



Teileliste und Näheinrichtungen
Spare Parts List and Sewing Equipment

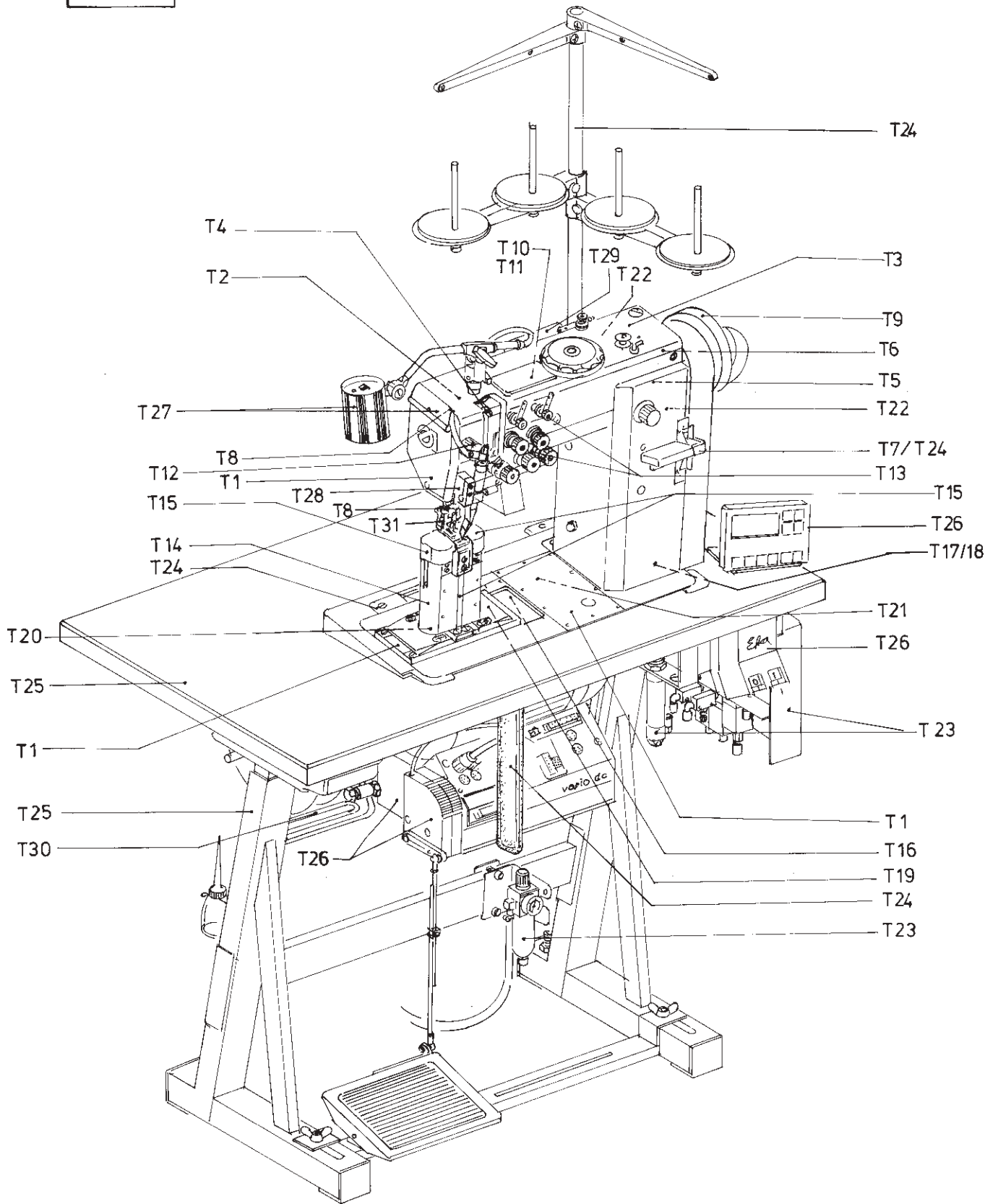
768

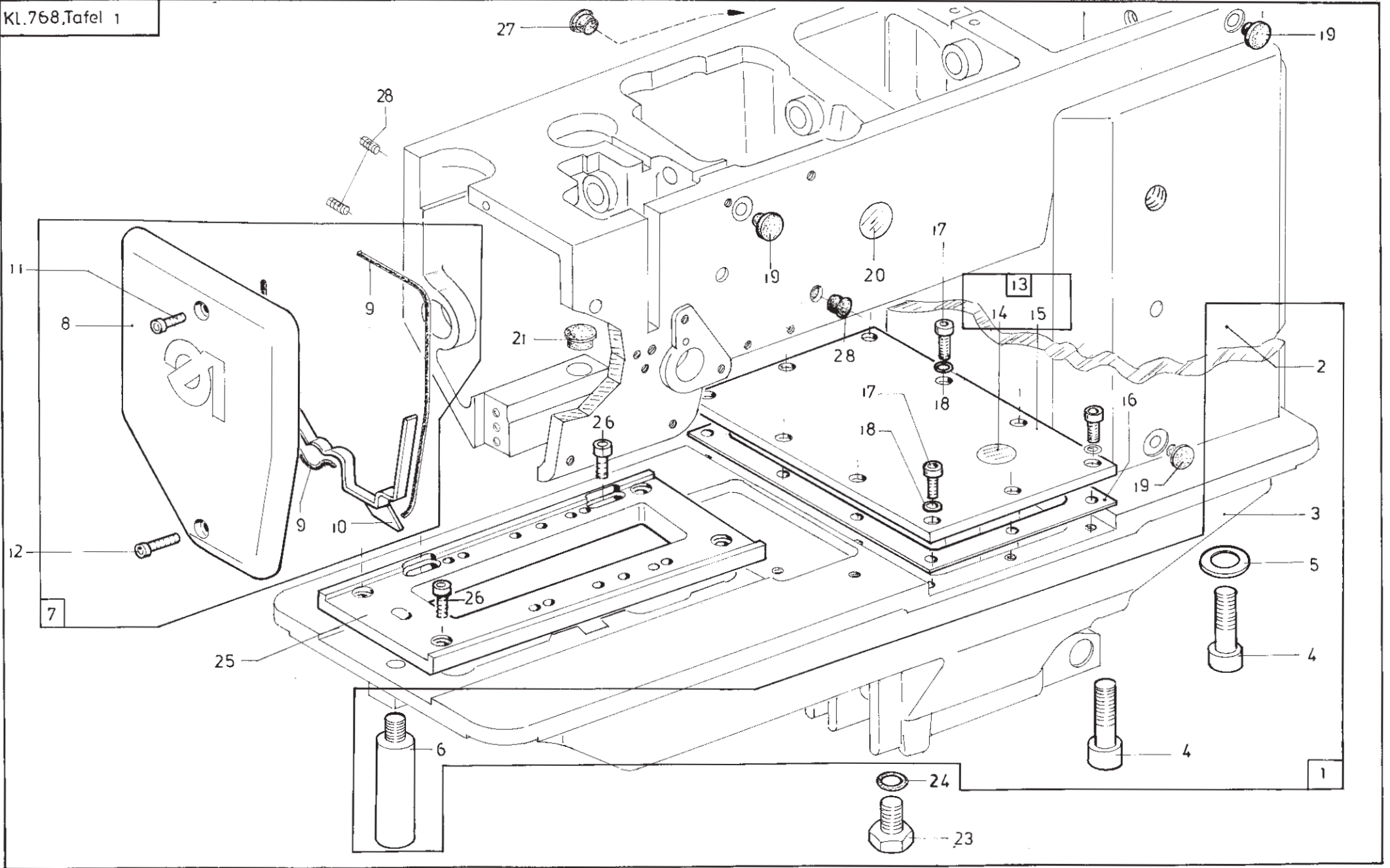
DÜRKOPP ADLER AG

Postfach 17 03 51, D-33703 Bielefeld • Potsdamer Straße 190, D-33719 Bielefeld
Telefon (05 21) 9 25-0 • Telefax (05 21) 9 25 24 35

Inhaltsverzeichnis	Tafel / Table	Contents
Oberteil	1	Base typ
Armwelle	2	Arm shaft
Armdeckel	3	Cover plate
Schwinge	4	Oscillating crank
Nadeltransport	5	Needle transporting
Stellwelle	6	Shaft
Stichverstellung	7	Stitch adjusting
Obertransport	8	Unison feed
Handrad	9	Handwheel
Hubgetriebe	10	Lift gearing
Nähfußlüftung	11, 12	Sewing foot lift
Fadenspannung	13	Thread tension
Greifersäule	14	Hook column
Transportsäule	15	Transp. column, cpl.
Transportbalken	16	Feed bar
Untervelle	17	Lower shaft
Hubwelle	18	Stroke shaft
Greiferlager	19, 20	Hook bearing
Schmierung	21, 22	Lubrication
Fußlüftung	23	Foot lifting
Beipack	24	Accessories
Gestell	25	Stand
Antriebspaket	26	Motor package
Nähleuchte	27	Sewing lamp
Mittenführung	28	Seam center guide
Gehäuse	29	Housing
Rollenhalter	30	Roller holder
Befestigungsschrauben für	31	Screws for sewing equipment
Näheinrichtungen		Sewing equipment
Elektropläne		Electronicplans

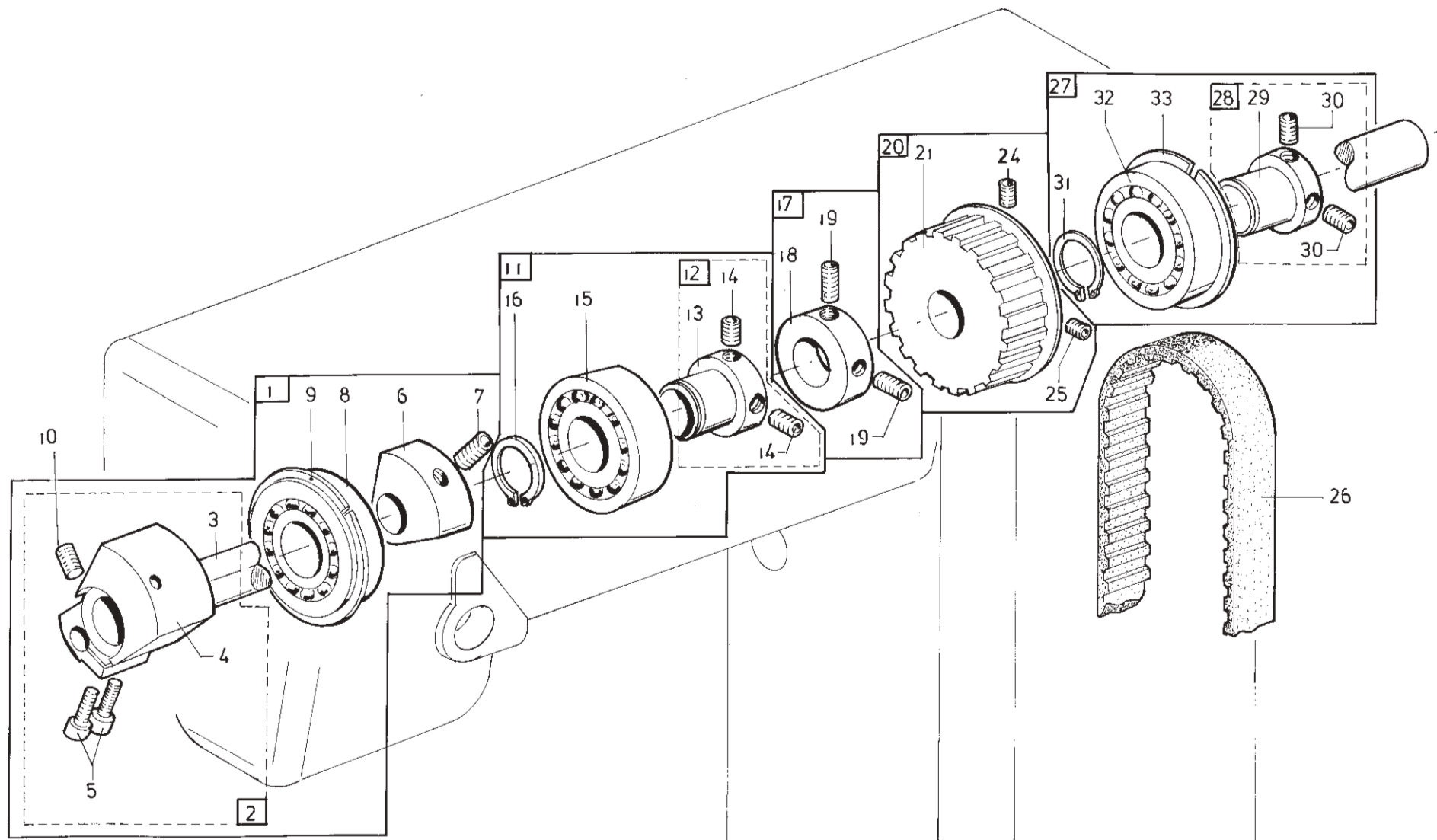
KL.768





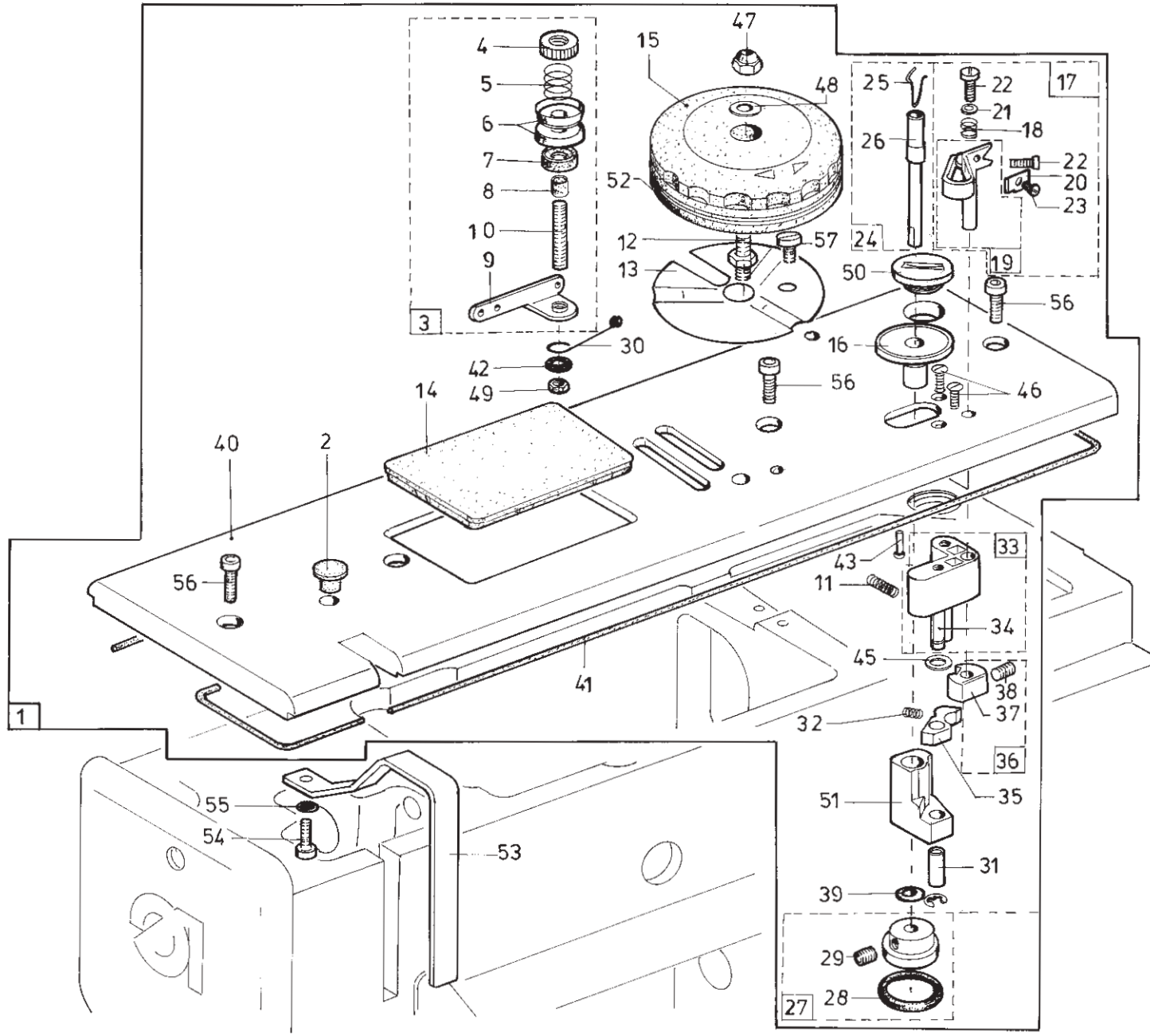
Pos. Det.	Teile Nr. Part No.	Liefermenge (Stück) delivery quantity (pc)	Benennung / Denomination	
OBERTEIL				
base typ				
1	0768 100013		OBERTEIL) (MIT POS.2-6) (NICHT ZU VERKAUFEN)	base type (with pos.2-6 (not to sale)
2	0768 100010		ARM	arm
3	0768 140013		GRUNDPLATTE V (MIT BUCHSEN U.POS.6)	plate (with bushing and pos.6)
4	9202 003738		ZYL.SCHR.	cyl. screw
5	0971 430190		SCHEIBE	washer
6	0367 140100		FUSS	foot
7	0467 100353		KOPFDECKEL K (MIT POS.9,10)	head cover (with pos.9,10)
9	0699 989250		RUNDSCHNUR	bar
10	0467 100400		ÖLKISSEN	oil pillow
11	9202 042488		ZYL.SCHR.	cyl. screw
12	9202 042508		ZYL.SCHR.	cyl. screw
13	0767 140014		DECKEL K (MIT POS.14,15)	cover plate cpl. (with pos.14,15)
14	0367 140040		OELANZEIGER	oil indicator
15	0367 140020		DECKEL	cover
16	0367 140030		DECKELDICHTUNG	gasket
17	9202 042488		ZYL.SCHR.	cyl. screw
18	0396 140050		DICHTSCHEIBE	gasket
19	0767 100010		STOPFEN	plug
20	0367 310180		SCHAUGLAS	inspectionglass
21	0990 240164		VERSCHL.STOPFEN	plug
23	0995 110210		VERSCHL.SCHR.	screw
24	9792 301010		DICHTRING	gasket ring
25	0768 140020		ZWISCHENPLATTE	plate
26	9202 002898		ZYL.SCHR.	cyl. screw
27	0990 240165		SCHUTZSTOPFEN	plug
28	9205 102468		GEW.STIFT	threaded pin

Pos. Det.	Teile Nr. Part No.	Liefermenge (Stück) delivery quantity (pc)	Benennung / Denomination	



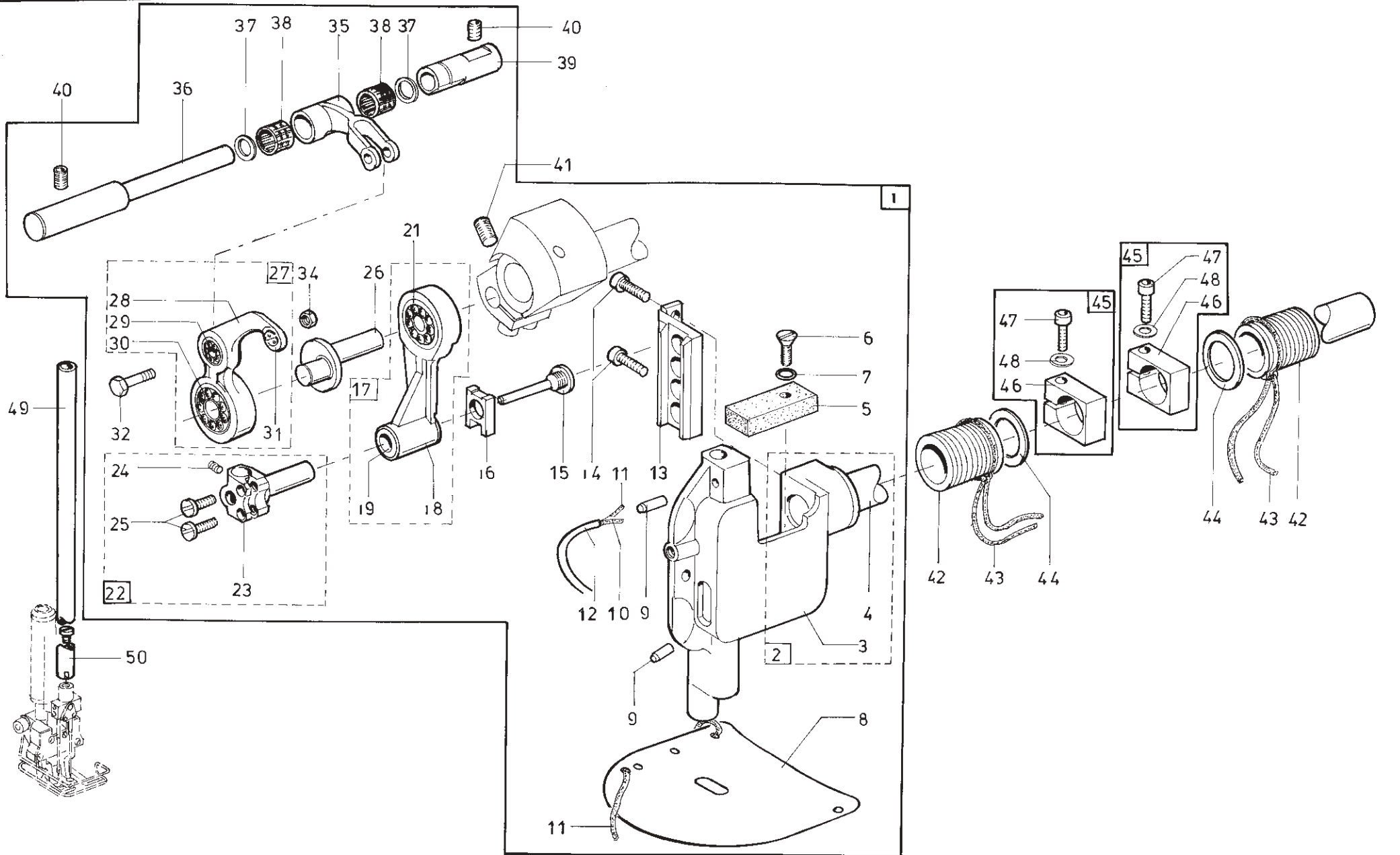
Pos. Det.	Teile Nr. Part No.	Liefermenge (Stück) delivery quantity (pc)	Benennung / Denomination	
ARMWELLE armshaft				
1	0767 100034		ARMWELLE K (MIT POS.2-9)	armshaft cpl. (with pos.2-9)
2	0367 100284		ARMWELLE ,V MIT POS.3-5)	arm shaft,cpl. (with pos.3-5)
3	0367 100202		ARMWELLE	armshaft
4	0467 120122		NADELSTG.KURBEL	crank
5	9202 042488		ZYL.SCHR.	cyl.screw
6	0467 100290		GEGENGEWICHT	counterweight
7	9205 102783		GEW.STIFT	threaded pin
8	9120 080110		RILLENKUGELLAGER	ballbearing
9	9129 016050		SPRENGRING	spring ring
10	0992 023640		GEW.STIFT	threaded pin
11	0767 100044		LAGERHUELSE K (MIT POS.12-16)	bearing bush (with pos.12-16)
12	0367 100353		LAGERHUELSE K	bearing bush
13			LAGERHUELSE	bearing bush
14	9205 102478		GEW.STIFT	threaded pin
15	9120 030200		RILLENKUGELLAGER	ball bearing
16	0996 010968		SICH.RING	retainer ring
17	0367 170013		MITNEHMERRAD K (MIT POS.18-19)	catch wheel cpl. (with pos.18-19)
18			MITN.RAD	catch wheel
19	9205 102488		GEW.STIFT	threaded pin
20	0367 150163		ZAHNRIEMENRAD V (MIT POS.21-25)	belt pulley (with pos.21-25)
21			ZAHNRIEMENRAD	belt pulley
24	9205 102478		GEW.STIFT	threaded pin
25	9205 122488		GEW.STIFT	threaded pin
26	0768 150150		ZAHNRIEMEN	tooth belt
27	0767 100024		LAGERHUELSE K (MIT POS.28-33)	bearing bush cpl. (with pos.28-33)
28	0367 100063		LAGERHUELSE K (MIT POS.29,30)	bearing bush (with pos.29,30)
29			LAGERHUELSE	bearing bush
30	9205 102478		GEW.STIFT	threaded pin
31	0996 010968		SICH.RING	retainer ring
32	9120 080110		RILLENKUGELLAGER	ballbearing
33	9129 016050		SPRENGRING	spring ring

Pos. Det.	Teile Nr. Part No.	Liefermenge (Stück) delivery quantity (pc)	Benennung / Denomination	
--------------	-----------------------	---	--------------------------	--



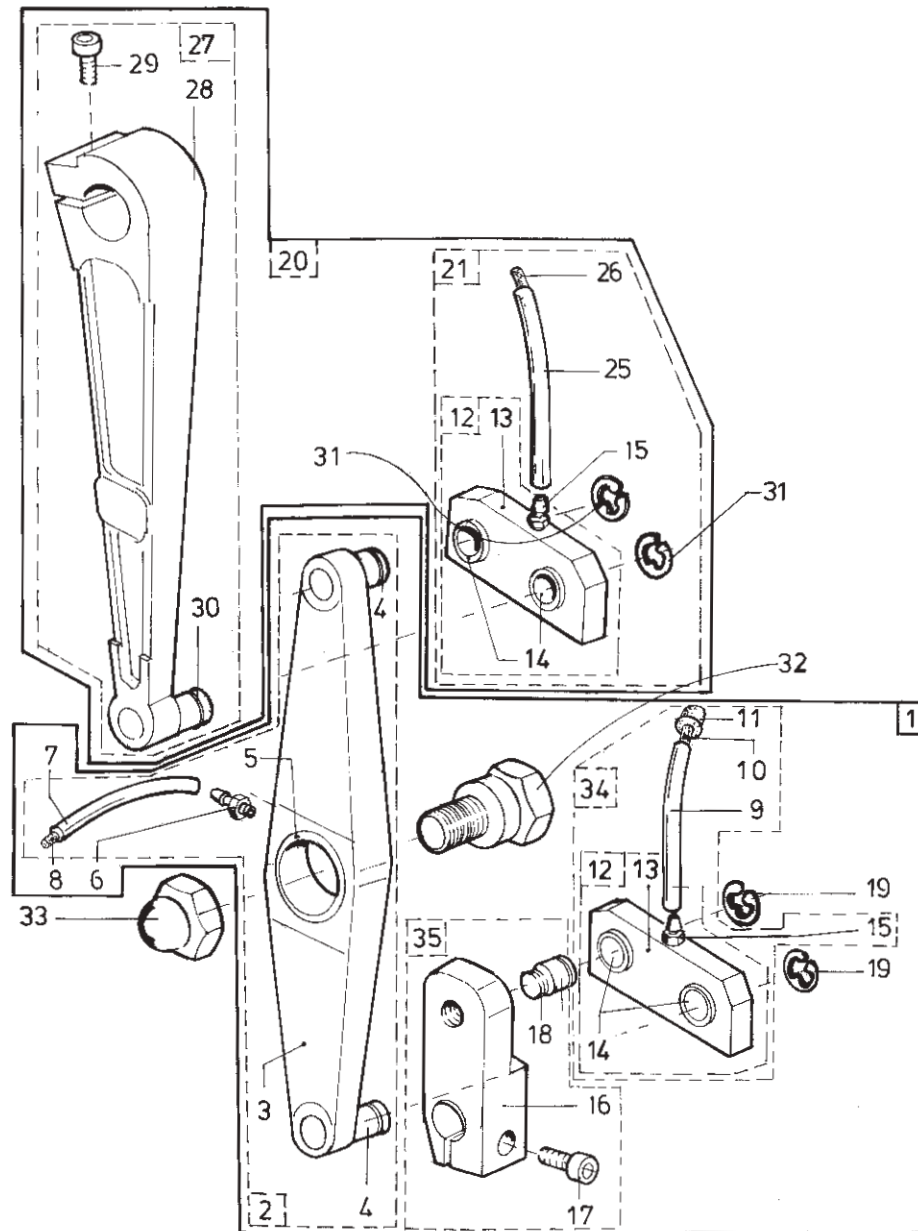
Pos. Det.	Teile Nr. Part No.	Liefermenge (Stück) delivery quantity (pc)	Benennung / Denomination
ARMDECKEL coverplate			
1			ARMDECKEL K (MIT POS.2-52,57) coverplate cpl. (mit pos.2-52,57)
2	0170 100030		SCHUTZSTOPFEN plug
3	0221 110154		VORSPANNUNG K (MIT POS.4-10) pretension cpl. (mit pos.4-10)
4	0993 411208		RAENDELMUTTER knurled nut
5	0396 110470		DRUCKFEDER presser spring
6	0037 001280		FADENSP.SCHEIBE thread tension disc
7	0221 110150		SCHEIBE disc
8	0221 110160		BUCHSE bushing
9	0396 170160		FADENFUEHRUNG thread guide
10	0396 170170		GEW.BOLZEN threaded bolt
11	0067 320150		DRUCKFEDER presser spring
12	0367 100480		BOLZEN bolt, stud
13	0367 100490		SCHUTZBLECH guard plate
14	0367 100510		ABDECKUNG cover
15	0367 100643		EINST.SCHEIBE V reg disc
16	0367 170020		BUNDBUCHSE bushing
17	0367 170033		AUSLOESEHEBEL K (MIT POS.18-23) release lever (with pos.18-23)
18	0196 001890		DRUCKFEDER presser spring
19	0367 170033		AUSLOESEHEBEL K release lever
20	0367 170060		MESSER knife
21	0367 170070		SCHEIBE disc
22	9203 003067		ZYL.SCHR. cyl. screw
23	9203 003027		ZYL.SCHR. cyl. screw
24	0367 170044		SPULERWELLE K (MIT POS.25,26) winder shaft (with pos.25,26)
25	0367 170040		KLEMMFEDER fixing clamp
26	0396 170330		SPULERWELLE winder shaft
27	0367 170083		SPULERRAD K (MIT POS.28,29) winder whee (with pos.28,29)
28	0998 861590		O-RING ring
29	9205 102168		GEW.STIFT screw
30	0367 170090		FADENFUEHRUNG thread guide
31	0396 170060		HUELSE bushing
32	0396 170080		DRUCKFEDER presser spring
33	0396 170253		SPULERBOCK V winder block
34	0396 170292		BOLZEN bolt, stud
35	0396 170270		EINRUECKKLOBEN block
36	0396 170283		AUSLOESENOCK.V (MIT POS.37,38) release cam (with pos.37,38)
37	0396 170282		AUSLOESENOCK. release cam
38	9205 162168		GEW.STIFT screw
39	0430 277360		SCHEIBE disc
40	0467 100373		ARMDECKEL arm cover

Pos. Det.	Teile Nr. Part No.	Liefermenge (Stück) delivery quantity (pc)	Benennung / Denomination
41	0699 989250		RUNDSCHNUR rubber ring
42	0894 450378		FAECHERSCHEIBE disc
43	0994 330757		HALBRD.KB.NAGEL pin
44	0996 070068		SICH.SCHEIBE fastennig disc
45	0998 881040		PASZSCHEIBE washer
46	9203 313652		SENKSCHR. sunk screw
47	9234 000067		6KT.MUTTER hexagonal nut
48	9330 000087		SCHEIBE disc
49	9231 000378		6KT.MUTTER hexagonal nut
50	9840 136002		VERSCHL.STOPFEN plug
51	0396 170260		SPULERARM arm
52	0467 100510		RING ring (IN POS.15) (in pos.15)
53	0467 100010		FADENH.SCHUTZ protector
54	9202 002067		ZYL.SCHR. cyl. screw
55	9330 000087		SCHEIBE disc
56	9202 042488		ZYL.SCHR. cyl. screw
57	9203 003647		ZYL.SCHR. cyl. screw



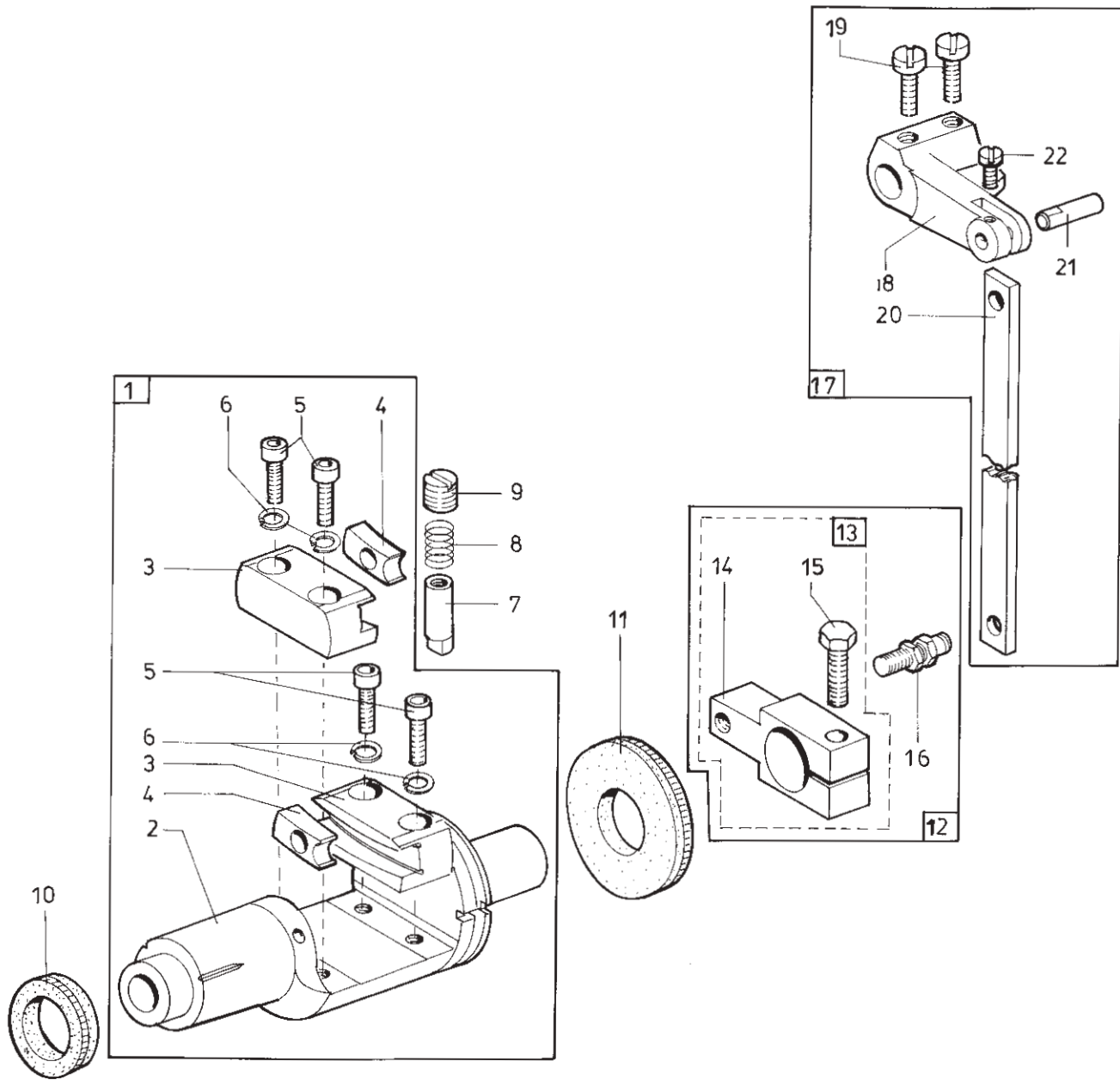
Pos. Det.	Teile Nr. Part No.	Liefermenge (Stück) delivery quantity (pc)	Benennung / Denomination
SCHWINGE oscillating crank			
1			SCHWINGE K (MIT POS.2-38) oscillating crank cpl. (with pos.2-38)
2	0367 120283		NADELSTG.SCHW.V (MIT POS;3,4) needle bar wippe (with pos.3,4)
5	0367 120100		OELKISSEN oil satchel
6	9203 313668		SENKSCHR. sunk screw
7	9330 200097		SCHEIBE disc
8	0367 120270		PLATTE plate
9	0367 120080		NIPPEL nipple
10	9041 100020		OELDOCHT,RUND oil wick,round
11	9041 100031		OELDOCHT,RUND oil wick,round
12	0699 979100		SCHLAUCH hose
13	0367 120050		GLEITFUEHRUNG slide guide
14	9202 042078		ZYL.SCHR. cyl. screw
15	9202 042078		ZYL.SCHR. cyl. screw
16	0367 120040		GLEITSTEIN slide block
17	0767 120023		NADELSTG.GELENK (MIT POS.18,19) needle bar joint (with pos.18,19)
18	0367 120010		NADELSTG.GELENK needle bar joint
19	0367 120030		BUCHSE bushing
21	9120 030082		RILLENKUGELLAGER ball bearing
22	0367 120023		NADELSTG.KLOBEN V (MIT POS.23-25) needle bar bock (with pos.23-25)
23	0367 120023		NADELSTG.KLOBEN V needle bar bock
24	9205 161558		GEW.STIFT threaded pin
25	9203 003662		ZYL.SCHR. cyl. screw
26	0367 110520		FADENH.KURBEL threadlev crank
27	0768 110013		FADENHEBEL V (MIT POS.28-31) thread take up lever cpl. (with pos.28-31).
28	0768 110010		FADENHEBEL (SIEHE POS.27) thread take up lever (see pos.27)
29	9120 030041		RILLENKUGELLAGER ball bearing
30	9120 030082		RILLENKUGELLAGER ball bearing
31	0768 110020		FADENOESE
32	0367 110040		LENKERBOLZEN bolt, stud
34	9231 000367		6KT.MUTTER hexagonal nut
35	0367 110030		FADENH.LENKER thread guide lever
36	0367 110060		BOLZEN bolt, stud
37	0367 110050		DICHTSCHEIBE gasket
38	0211 000208		NADELKRANZ needle rim
39	0367 110070		BUCHSE bushing
40	9205 102168		GEW.STIFT threaded pin
41	0992 023640		GEW.STIFT threaded pin
42	0367 310330		BUCHSE bushing
43	0367 120160		OELDOCHT oil wick
44	0998 880120		STUETZSCHEIBE support disc

Pos. Det.	Teile Nr. Part No.	Liefermenge (Stück) delivery quantity (pc)	Benennung / Denomination
45	0367 120093		KLEMMKLOBEN K (MIT POS.46-48) block (with pos.46-48)
46	0367 120093		KLEMMKLOBEN (SIEHE 45) block(see pos.45)
47	9202 002097		ZYL.SCHR. cyl. screw
48	9330 000087		SCHEIBE disc
49	0367 232010		NADELSTG.ROHR needle bar
50	9202 001678		ZYL.SCHR. cyl. screw50



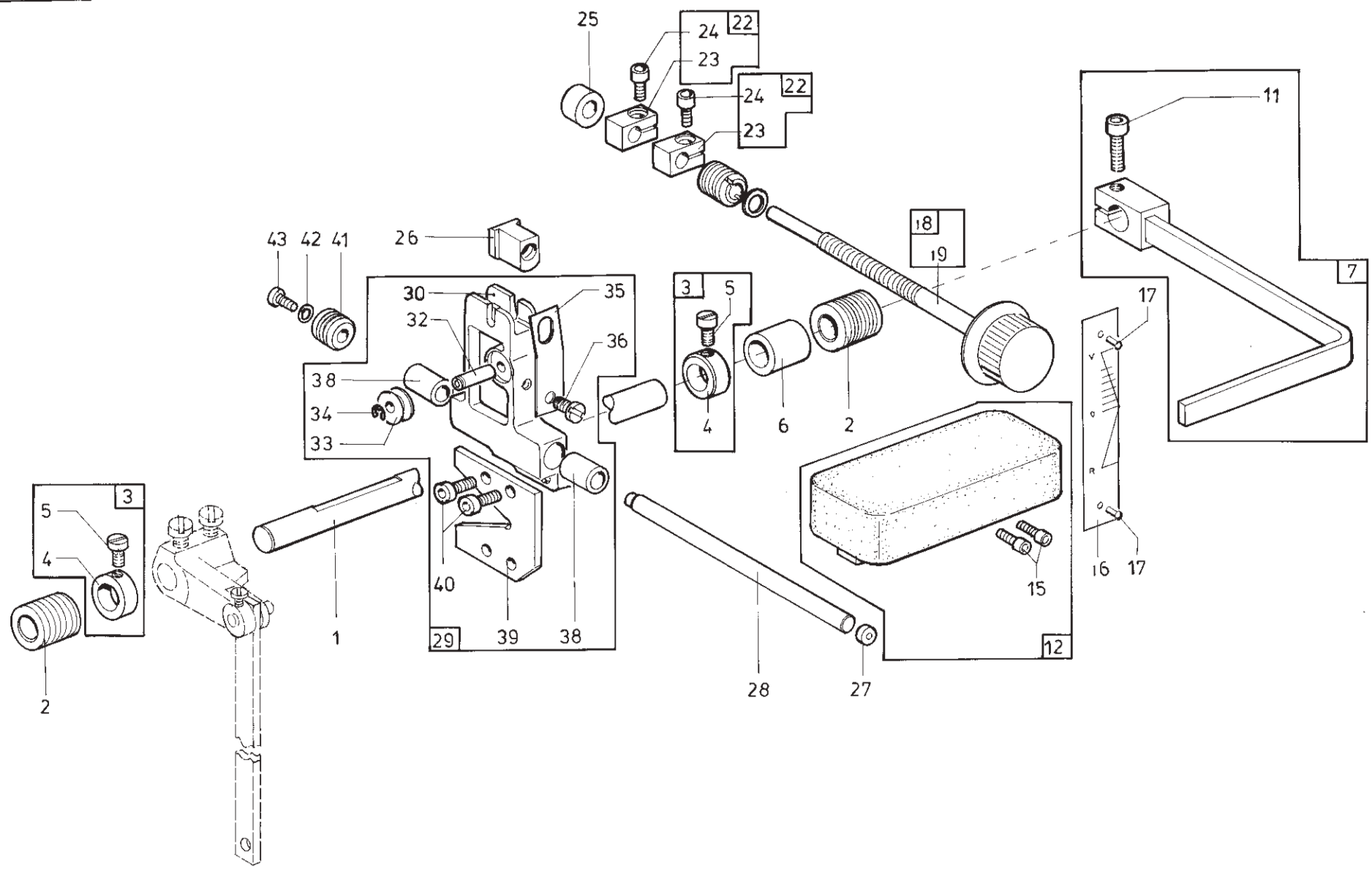
Pos. Det.	Teile Nr. Part No.	Liefermenge (Stück) delivery quantity (pc)	Benennung / Denomination	
NADELTRANSPORT needle transp.				
1	0768 310014		NADELTR.HEBEL K (MIT POS.2,6-19)	needle transp.lever (with pos.2,6-19)
2	0768 310013		NADELTR.HEBEL V (MIT POS.3-5)	needle transp.lever (with pos 3-5)
3	0768 310010		NADELTRANSPORTHEBEL	needle transp.lever
4			BOLZEN	bolt, stud
5	0744 021611		SINTER LAGER	bearing
6	0367 160320		NIPPEL	nipple
7	0699 979100		SCHLAUCH	hose
8	9041 100015		OELDOCHT,RUND	oil wick,round
9	0699 979100		SCHLAUCH	hose
10	9041 100015		OELDOCHT,RUND	oil wick,round
11	0367 160640		DICHTSTOPFEN	plug
12	0367 311343		ZUGSTANGE V (MIT POS.13,14)	pull rod (with pos.13,14)
13	0367 310020		ZUGSTANGE	draught-rod
14	0367 310030		BUCHSE	bushing
15	0367 160320		NIPPEL	nipple
16	0367 310010		KLOBEN	block
17	9202 002898		ZYL.SCHR.	cyl. screw
18			BOLZEN	bolt, stud
19	9357 000100		SICH.SCHEIBE	fastennig disc
20	0768 310034		NADELTR.HEBEL K (MIT POS.21,27,31)	needle transp.lever cpl. (with pos.21,27,31)
21	0768 130023		ZUGSTANGE V (MIT POS.12, 15,25,26)	pull rod (with pos.12, 15,25,26)
25	0699 979100		SCHLAUCH	hose
26	9041 100015		OELDOCHT,RUND	oil wick,round
27	0367 310203		HEBEL K (MIT POS.28-30)	lever cpl. (with pos.28-30)
28	0367 310202		HEBEL	lever
29	9202 002908		ZYL.SCHR.	cyl. screw
30	0067 160490		BOLZEN	bolt
31	0996 070118		SICH.SCHEIBE	fastennig disc
32	0768 310040		ANSATZSCHRAUBE	screw
33	0994 391117		HUTMUTTER	capnut
34	0367 310023		ZUGSTANGE K (MIT POS.9,10,11,12,15)	pull rod (with pos.9,10,11,12,15)
35	0367 310673		KLOBEN K (MIT POS.16,17,18)	block cpl. (with pos.16,17,18)

Pos. Det.	Teile Nr. Part No.	Liefermenge (Stück) delivery quantity (pc)	Benennung / Denomination	
--------------	-----------------------	---	--------------------------	--



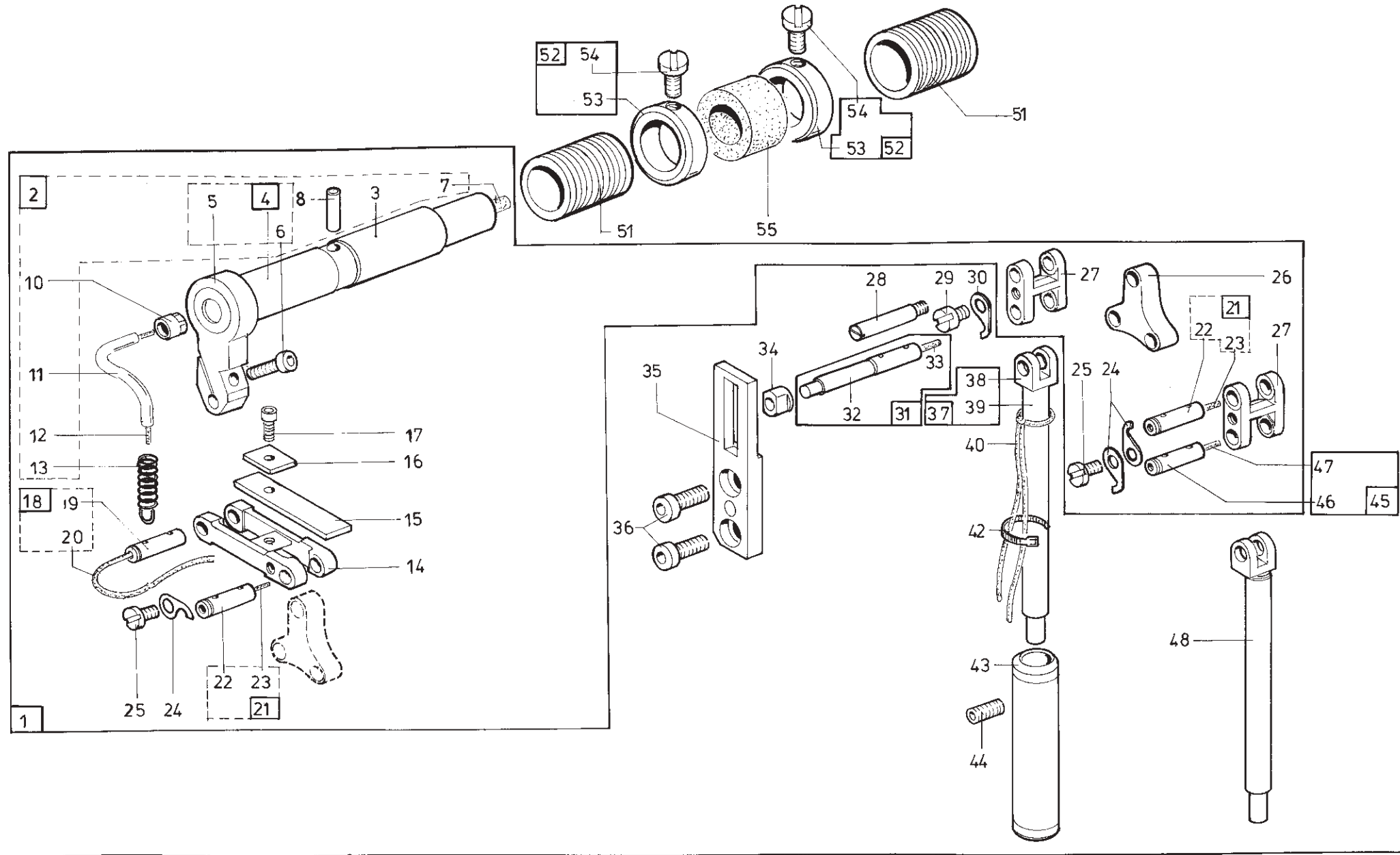
Pos. Det.	Teile Nr. Part No.	Liefermenge (Stück) delivery quantity (pc)	Benennung / Denomination	
STELLWELLE				
shaft				
1	0367 160064		STELLWELLE K (MIT POS.2-6)	shaft (with pos.2-6)
2	0367 160060		STELLWELLE	shaft
3	0367 160070		FUEHRUNG	guide
4	0367 160090		GLEITSTEIN	slide block
5	9202 002498		ZYL.SCHR.	cyl. screw
6	0894 700738		FEDERRING	elastic washer
7	0367 160110		KEIL	key
8	0367 160120		DRUCKFEDER	presser spring
9	9205 024868		GEW.STIFT	threaded pin
10	0998 856800		SIMMERRING	sealing ring
11	0998 857800		SIMMERRING	sealing ring
12	0367 160383		KLOBEN K (MIT POS.13-16)	block cpl. (with pos.13-16)
13	0367 160373		KLOBEN V (MIT POS.14,15)	block (with pos.14,15)
14	0367 160373		KLOBEN	block
15	9201 113338		6KT.SCHR.	screw
16	0367 160380		BOLZEN	bolt, stud16
17			HEBEL K (MIT POS.18-22)	lever cpl. (with pos.18-22)
18	0367 160340		HEBEL	lever
19	0992 023800		ZYL.SCHR.	cyl. screw
20	0768 160020		ZUGSTANGE	rod
21	0367 160360		BOLZEN	bolt, stud
22	9203 003658		ZYL.SCHR.	cyl. screw

Pos. Det.	Teile Nr. Part No.	Liefermenge (Stück) delivery quantity (pc)	Benennung / Denomination	
--------------	-----------------------	---	--------------------------	--



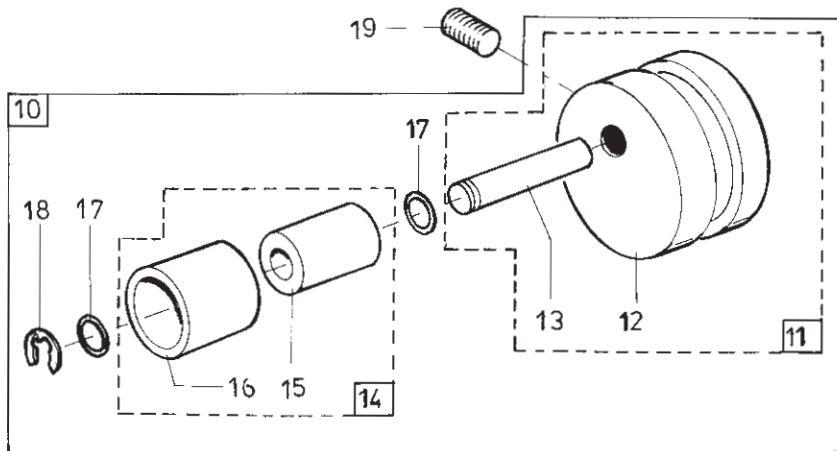
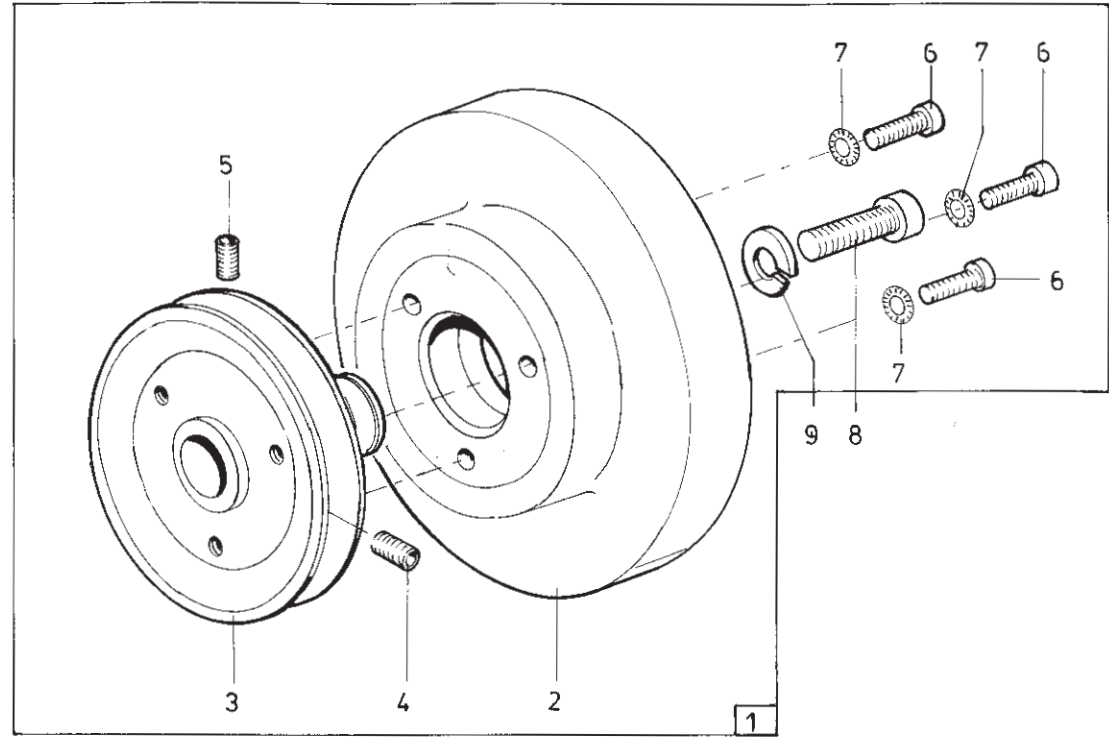
Pos. Det.	Teile Nr. Part No.	Liefermenge (Stück) delivery quantity (pc)	Benennung / Denomination
STICHVERSTELLUNG			
stitch adjusting			
1	0367 160420		ACHSE axle
2	0367 130170		BUCHSE bushing
3	0367 130153		STELLRING K set-ring, adjusting (MIT POS.4,5)
4			STELLRING set-ring, adjusting (SIEHE POS.3) (see pos.3)
5	9203 003948		ZYL.SCHR. cyl. screw
6	0367 160690		BUCHSE bushing
7	0367 160583		STICHST.GRIFF stitch reg hand (MIT POS.11) (with pos.11)
11	9202 002908		ZYL.SCHR. cyl. screw
12	0367 160523		POLSTER K padding (MIT POS.15) (with pos.15)
15	9202 002078		ZYL.SCHR. cyl. screw
16	0367 160600		STICHST.SKALA scala
17	0994 330436		HALBRD.KB.NAGEL slot nail
18	0367 160563		GEW.SPINDEL threaded spindle
19			GEW.SPINDEL threaded spindle
20	0053 000350		SCHEIBE disc
21	0367 160390		BUCHSE bushing
22	0367 160333		KLEMMKLOBEN block2
23	0367 160333		KLEMMKLOBEN block
24	9202 002478		ZYL.SCHR. cyl. screw
25	0768 160070		DISTANZHUELSE
26	0367 160400		AUSGLEICHSTUECK compens piece
27	0467 160230		STOPFEN plug
28	0367 160460		GLEITSTANGE slide bar
29	0367 160474		GLEITGABEL K slide fork (MIT POS.32-40) (with pos.32-40)
30			GLEITGABEL slide bar (SIEHE POS.29) (siehe pos.29)
32			BOLZEN IN PO.29 bolt into pos.29
33	0367 160530		ROLLE roll, roller
34	0996 070078		SICH.SCHEIBE fastennig disc
35	0367 160410		BLATTFEDER leaf spring
36	9203 003947		ZYL.SCHR. cyl. screw
38	0999 210839		BUCHSE bushing
39	0367 160610		ANSCHLAGSTUECK guide piece
40	9202 002477		ZYL.SCHR. cyl. screw
41	0367 160200		BUCHSE bushing
42	9330 000087		SCHEIBE disc
43	9202 002068		ZYL.SCHR. cyl. screw

Pos. Det.	Teile Nr. Part No.	Liefermenge (Stück) delivery quantity (pc)	Benennung / Denomination
--------------	-----------------------	---	--------------------------



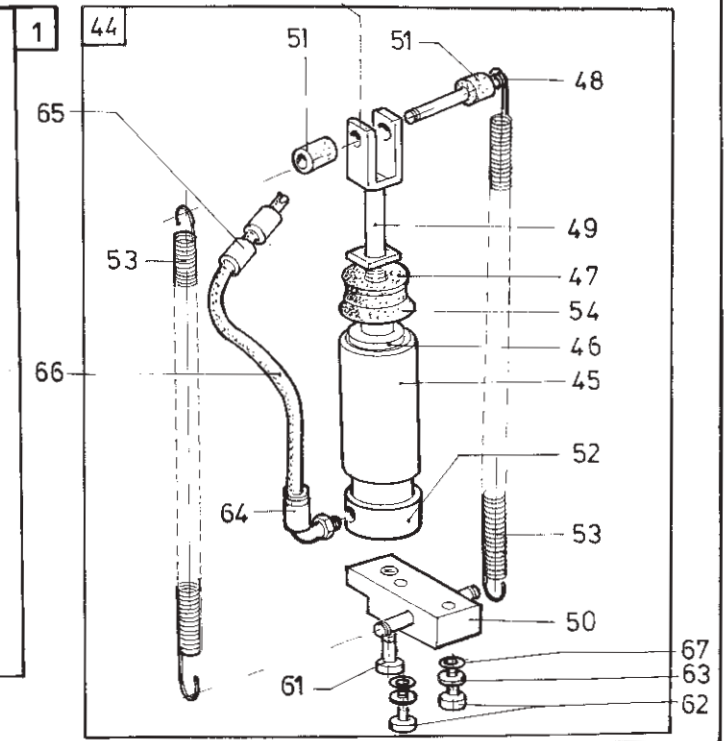
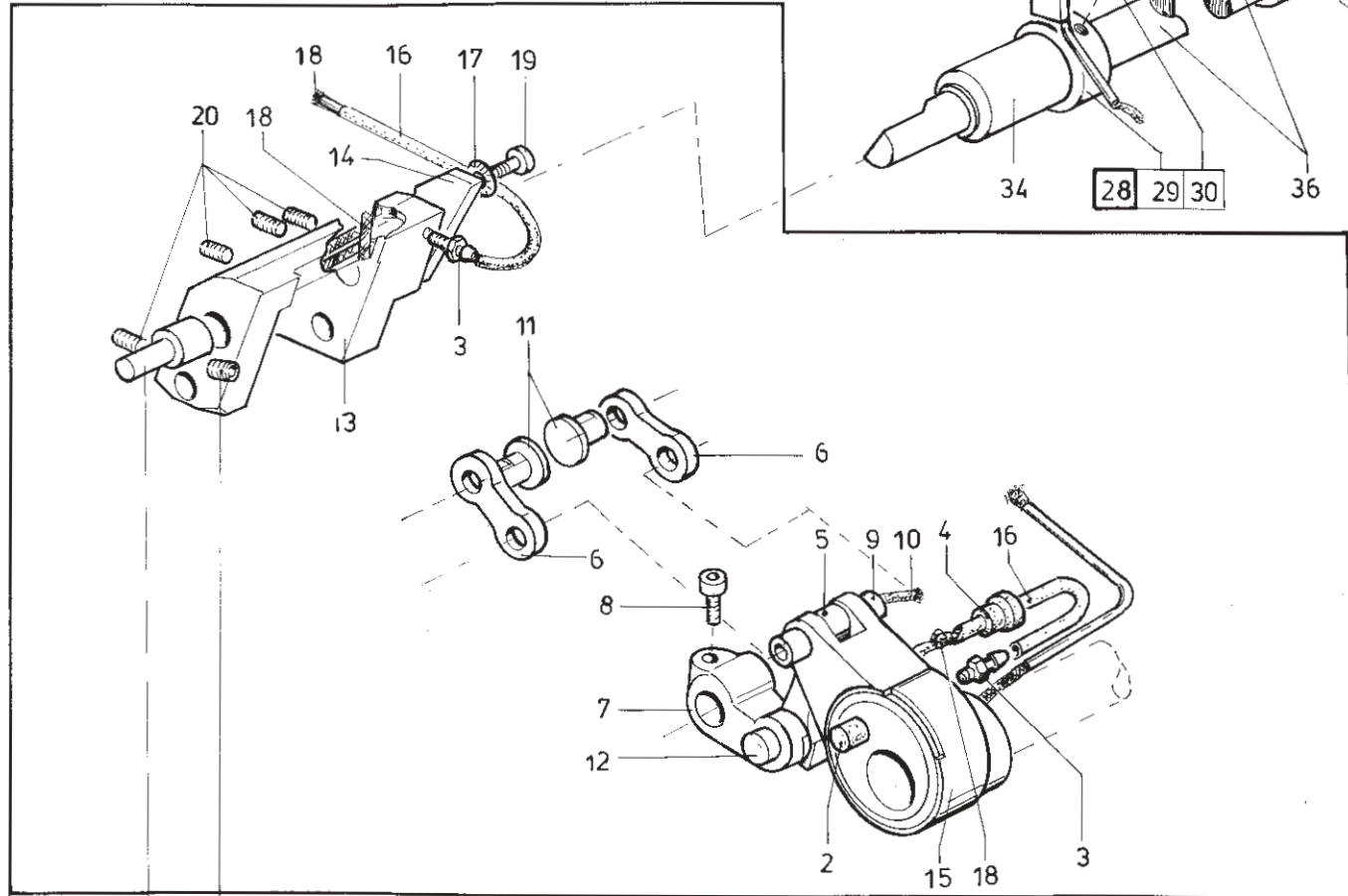
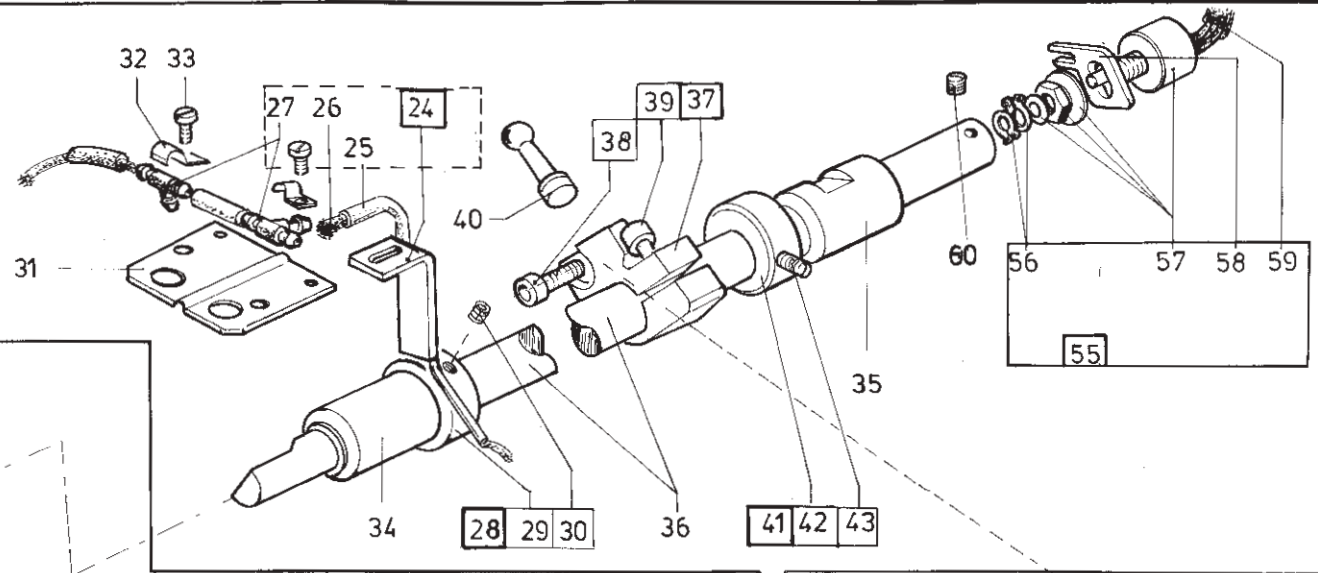
Pos. Det.	Teile Nr. Part No.	Liefermenge (Stück) delivery quantity (pc)	Benennung / Denomination
OBERTransport unison feed			
1	0767 310014		GELENK K (MIT POS.2-27)
			joint cpl. (with pos.2-27)
2	0467 310083		WELLE V (MIT POS.3-13)
			shaft (with pos.3-13)
3	0467 310082		WELLE
			shaft
4	0467 310083HF		WELLE (MIT POS.5,6)
			shaft (with pos.5,6)
5	0467 310092		HEBEL
			lever
6	9202 042087		ZYL.SCHR.
			cyl. screw
7	9041 100050		OELDOCHT,RUND
			oil wick,round
8	0467 310100		STIFT
			pin
10	0367 310370		DICHTSTOPFEN
			plug
11	0699 979100		SCHLAUCH
			hose
12	9041 100015		OELDOCHT,RUND
			oil wick,round
13	0467 310220		FEDER
			spring
14	0467 310130		ZUGSTANGE
			draught-rod
15	0467 310140		OELKISSEN
			oil satchel
16	0467 310150		BLECH
			plate
17	9202 001653		ZYL.SCHR.
			cyl. screw
18	0467 310173		BOLZEN K (MIT POS.19,20)
			bolt (with pos.19,20)
19	0367 310190		BOLZEN
			bolt, stud
20	9041 100015		OELDOCHT,RUND
			oil wick,round
21	0467 310163		BOLZEN K (MIT POS.22 ,23)
			bolt (with pos 22,23)
22	0367 310190		BOLZEN
			bolt, stud
23	9041 100015		OELDOCHT,RUND
			oil wick,round
24	0367 310280		SICHERUNGSBLECH
			protection plate
25	9203 003627		ZYL.SCHR.
			cyl. screw
26	0467 310180		LENKER
			rod
27	0367 310210		GELENK
			joint
28	0467 310200		BOLZEN
			bolt, stud
29	9203 403670		ZAPFENSCHR.
			screw
30	0367 310280		SICHERUNGSBLECH
			protection plate
31	0467 310213		BOLZEN K
			bolt, cpl.
32			BOLZEN (SIEHE POS.31)
			bolt (see pos.31)
33	0699 991582		PFEIFENREINIGER
			oil wick
34	0367 130640		GLEITSTEIN
			slide block
35	0367 130630		FUEHRUNG
			guide
36	9202 022488		ZYL.SCHR.
			cyl. screw
37	0467 130283		STOFFDR.STANG.V (MIT POS.38,39)
			foot bar (with pos.38,39)
38	0467 130292		GABEL
			fork (see pos.37)

Pos. Det.	Teile Nr. Part No.	Liefermenge (Stück) delivery quantity (pc)	Benennung / Denomination
39	0467 130282		STOFFDR.STANGE (SIEHE POS.37)
			foot bar (see pos.37)
40	0367 130680		OELDOCHT
			oil wick
42	9840 121001		KABELBINDER
			cable tie
43	0367 130920		BUCHSE
			bushing
44	0993 952948		GEW.STIFT
			threaded pin
45	0467 310163		BOLZEN K (MIT POS.46,47)
			bolt (with pos.46,47)
46	0367 310190		BOLZEN
			bolt, stud
47	9041 100015		OELDOCHT,RUND
			oil wick,round
48	0467 310233		TRANSP.FUSZST.V
			feeding footbar
51	0367 310330		BUCHSE
			bushing
52	0367 310153		STELLRING K (MIT POS.53,54)
			adj ring (with pos.53,54)
53	0367 310150		STELLRING
			adj ring
54	0993 061557		ZYL.SCHR.
			cyl. screw
55	0467 310110		RING
			ring



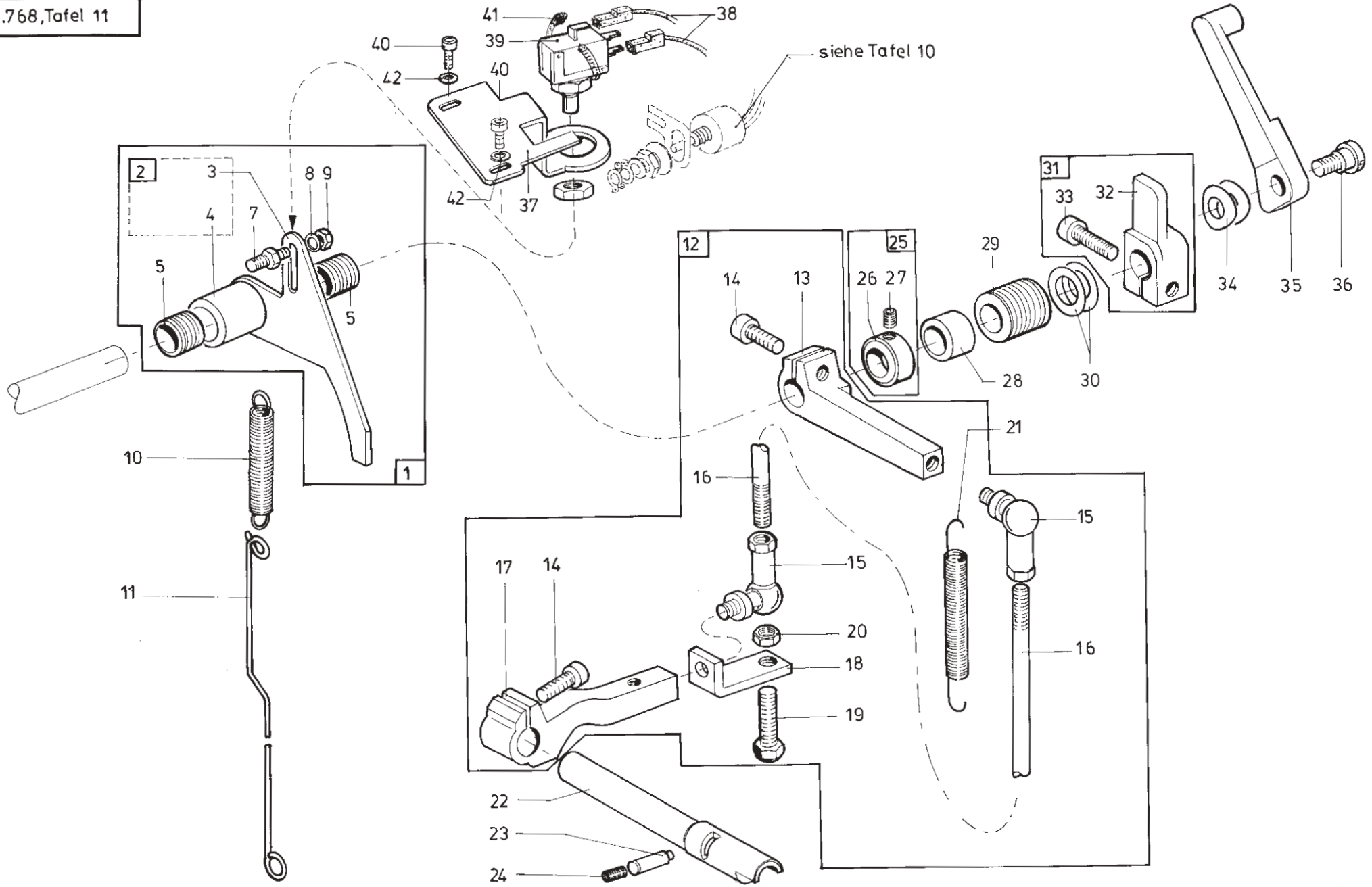
Pos. Det.	Teile Nr. Part No.	Liefermenge (Stück) delivery quantity (pc)	Benennung / Denomination
			HANDRAD handwheel
1			HANDRAD K (MIT POS.2-7) handwheel cpl. (with pos.2-7)
2	0768 100100		HANDRAD handwheel
3	0768 100110		RIEMENSCHLEIBE beltdisc
4	9205 122498		GEW.STIFT threaded pin
5	9205 102488		GEW.STIFT threaded pin
6	9202 002508		ZYL.SCHR. cyl. screw
7	0894 450378		FAECHERSCHLEIBE disc
8	9202 003317		ZYL.SCHR. cyl. screw
9	0894 700758		FEDERRING elastic washer
10	0767 150144		SPANNROLLE K belt tensioner (MIT POS.11-18) (with pos.11-18)
11	0767 150143		SPANNROLLE V belt tensioner (MIT POS.12,13) (with pos.12,13)
12	0767 150140		SPANNR.LAGER bearing
13	0767 150150		BOLZEN bolt, stud
14	0296 150013		LAGER V bearing (MIT POS.15,16) (with pos.15,16)
15	0296 002100		SPANNROLLE belt tensioner
16	0296 150010		LAGER bearing
17	0053 000350		SCHEIBE disc
18	0053 000350		SCHEIBE disc
19	9205 102798		GEW.STIFT threaded pin

Pos. Det.	Teile Nr. Part No.	Liefermenge (Stück) delivery quantity (pc)	Benennung / Denomination



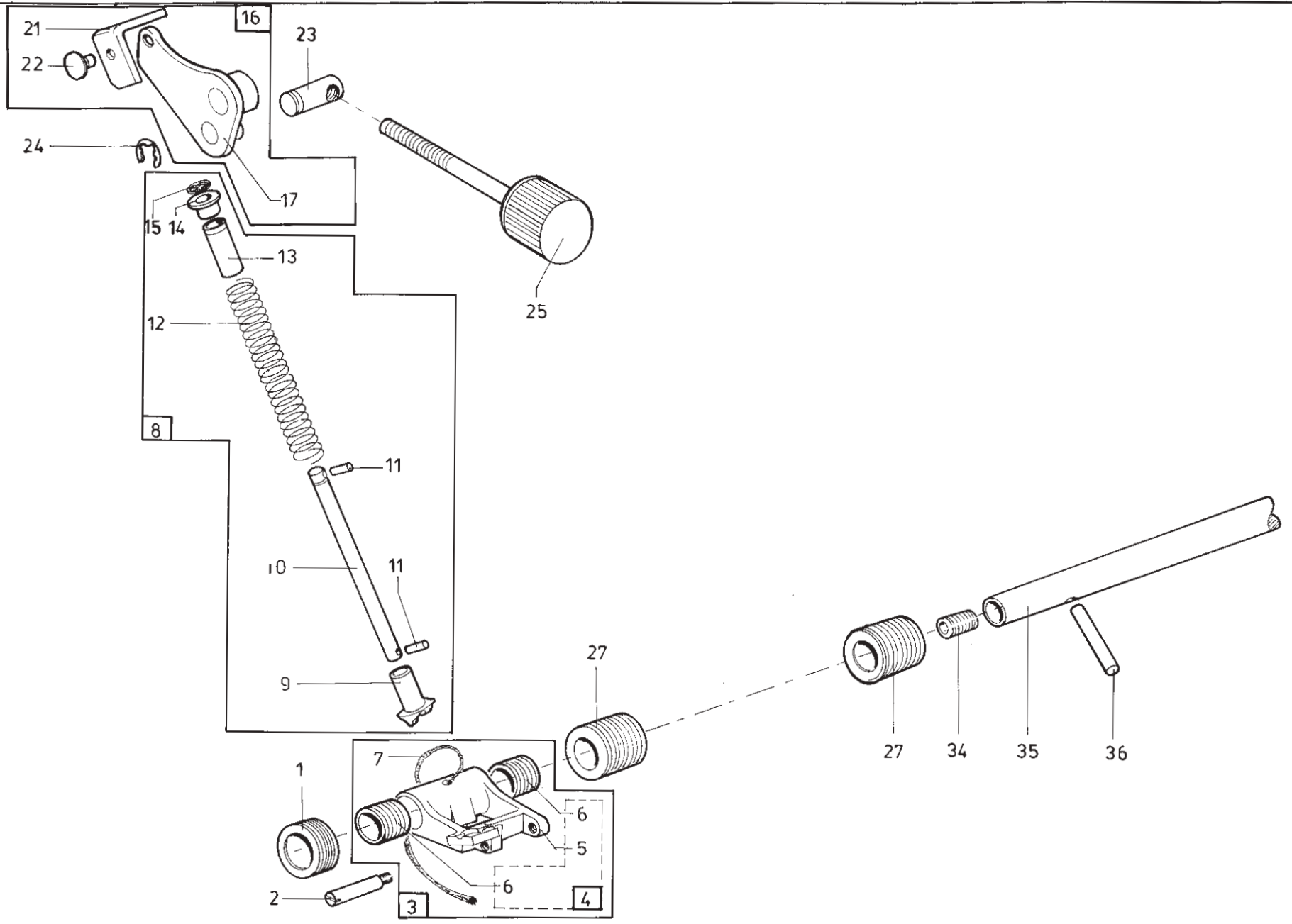
Pos. Det.	Teile Nr. Part No.	Liefermenge (Stück) delivery quantity (pc)	Benennung / Denomination
HUBGETRIEBE lift gearing			
1	0767 310034		HUBGETRIEBE K (MIT POS.2-20) lift gearing cpl (with pos.2-20)
2	0069 120020		STOPFEN plug
3	0367 160320		NIPPEL nipple
4	0367 310360		DICHTSTOPFEN plug
5	0367 311093		ZUGSTANGE draught-rod
6	0367 311103		LASCHE shackle
7	0367 311113		KLOBEN block
8	9202 002908		ZYL.SCHR. cyl. screw
9	0367 311123		BOLZEN V (MIT POS.10) bolt (with pos.10)
10	9041 100031		OELDOCHT,RUND oil wick,round
11	0367 311130		BOLZEN bolt, stud
12	0367 311140		BOLZEN bolt, stud
13	0367 311190		RAHMEN frame
14	0467 310070		BLECH plate
15	0477 310213		ZUGSTANGE V pull rod
16	0699 979100		SCHLAUCH hose
17	0894 450378		FAECHERSCHEIBE disc
18	9041 100015		OELDOCHT,RUND oil wick,round
19	9202 002478		ZYL.SCHR. cyl. screw
20	9205 102178		GEW.STIFT threaded pin
21	0367 311170		BOLZEN bolt, stud
22	9205 102488		GEW.STIFT threaded pin
24	0367 311163		OELROHR K (MIT POS.25-27) oil tube (with pos.25-27)
25	0699 979100		SCHLAUCH hose
26	9041 100020		OELDOCHT,RUND oil wick,round
27	9790 020010		T-VERB.STUECK hose connection
28	0367 310933		STELLRING K (MIT POS.29,30) set-ring, adjusting (with pos.29,30)
29	0367 310150		STELLRING set-ring, adjusting
30	9205 102158		GEW.STIFT threaded pin
31	0367 311210		BLECH plate
32	9840 120203		BEF.SCHELLE clamp
33	9202 002078		ZYL.SCHR. cyl. screw
34	0367 310330		BUCHSE bushing
35	0367 311060		BUCHSE bushing
36	0367 311150		WELLE shaft
37	0367 311223		HEBEL K (MIT POS.38,39) lever (with pos.38,39)
38	9202 002488		ZYL.SCHR. cyl. screw
39	9202 002908		ZYL.SCHR. cyl. screw
40	0367 311240		KUGELBOLZEN ball pin
41	0367 310933		STELLRING K (MIT POS.42,43) set-ring, adjusting (with pos.42,43)

Pos. Det.	Teile Nr. Part No.	Liefermenge (Stück) delivery quantity (pc)	Benennung / Denomination
42	0367 310150		STELLRING set-ring, adjusting
43	9205 102158		GEW.STIFT threaded pin
44	0767 310114		ZYLINDER K (MIT POS.45-54,64) cyl.cpl. (with pos.45-54,64)
45	0367 310820		ROHR pipe
46	0367 310830		KOLBEN piston
47	0367 310850		SCHEIBE disc
48	0367 310860		BOLZEN bolt, stud
49	0367 311010		ZUGSTANGE draught-rod
50	0367 311230		DISTANZSTUECK spacer
51	0367 311260		SCHLAUCH hose
52	0370 353072		ZYL.BODEN cylinder base
53	0396 160330		ZUGFEDER tensile spring
54	0999 220852		LIPPENRING gasket
55	9880 767004		POTENTIOMETER K (MIT POS.56-59) potiometer control (with pos.56-59)
56	0998 680318		GREIFRING ring
57	9810 390402		POTENTIOMETER PART
58	0467 360220		HALTER holder
59	9840 303002		LEITUNG cablecable
60	9205 023620		GEW.STIFT threaded pin
61	9202 002098		ZYL.SCHR. cyl. screw
62	9202 002777		ZYL.SCHR. cyl. screw
63	9330 000097		SCHEIBE disc
64	9790 201000		VERSCHR.WI-E coupling
65	0999 240404		GD-VERSCHR. coupling
66	9731 006004		SCHLAUCH hose
67	0396 140050		DICHTSCHEIBE gasket



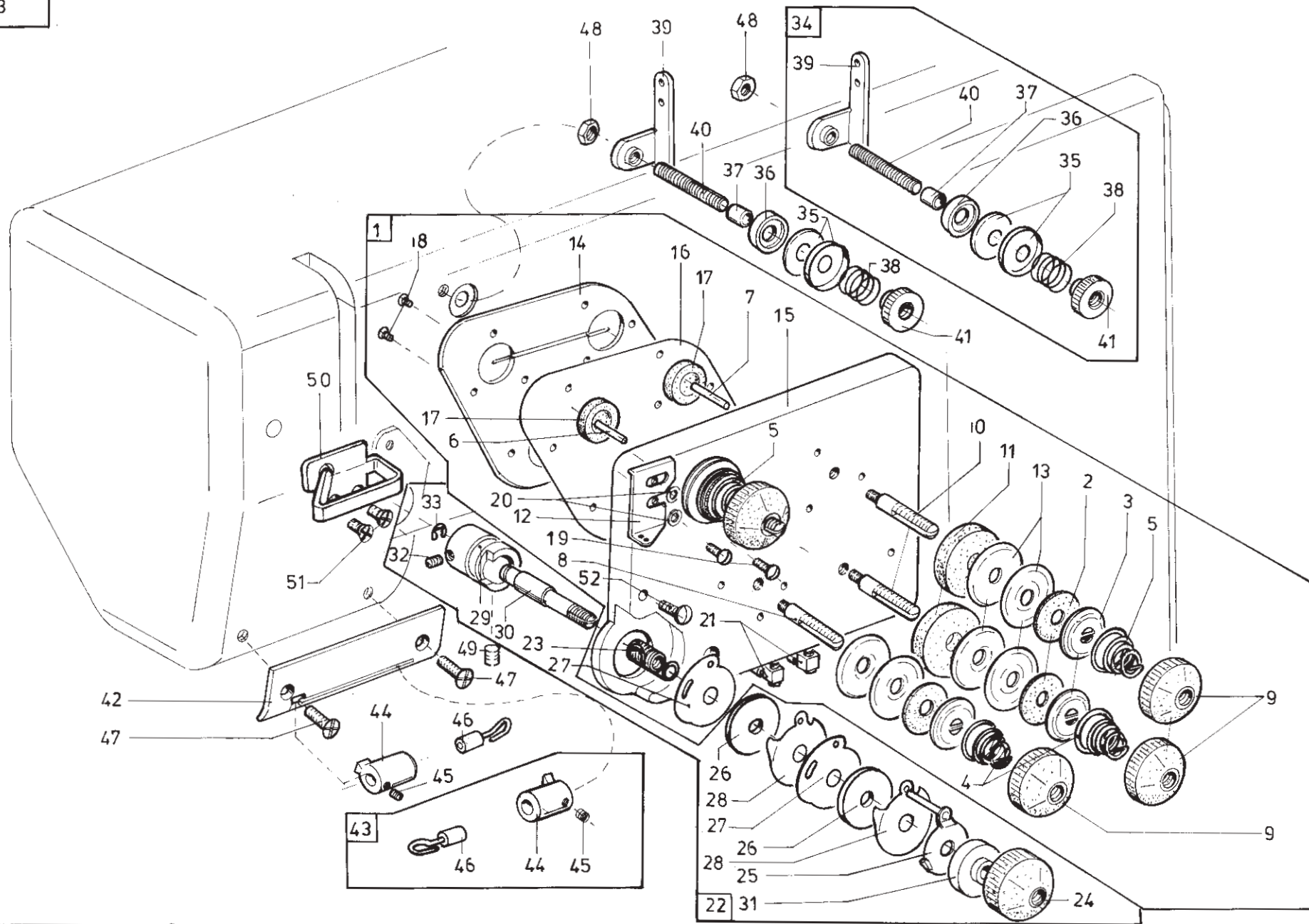
Pos. Det.	Teile Nr. Part No.	Liefermenge (Stück) delivery quantity (pc)	Benennung / Denomination	
NAEHFUSSLUEFTUNG sewing foot lift				
1	0367 160493		FEDERBUEGEL K (MIT POS.2-9)	spring bow (with pos.2-9)
2			FEDERBUEGEL	spring bow
3			SIEHE POS.1	(see pos.1)
4			SIEHE POS.1	(see pos.1)
5	0367 130340		BUCHSE	bushing
7	0367 160660		BOLZEN	bolt, stud
8	9330 000088		SCHEIBE	disc
9	9231 110058		6KT.MUTTER	hexagonal nut
10	0367 160480		ZUGFEDER	tensile spring
11	0768 160030		FEDERHAKEN	spring
12			HEBEL K	lever cpl.
13	0477 130040		HEBEL	lever
14	9202 002898		ZYL.SCHR.	cyl. screw
15	9357 200002		WINKELGELENK	angle
16	0768 130020		STANGE	rod
17	0367 110460		HEBEL	lever
18	0467 130330		WINKEL	angle
19	0367 130970		KUGELBOLZEN	ball pin
20	9231 000388		6KT.MUTTER	hexagonal nut
21	0768 130030		ZUGFEDER	
22	0367 130140		FUEHR.BUCHSE	guide bushing
23	0367 130290		ARRETIERBOLZEN	locking bolt
24	0068 001830		FEDER	spring
25	0367 130153		STELLRING K (MIT POS.26,27)	set-ring, adjusting (with pos.26,27)
26	0367 130153		STELLRING	set-ring, adjusting
27	9203 003948		ZYL.SCHR.	cyl. screw
28	0467 160040		BUCHSE	bushing
29	0467 160040		BUCHSE	bushing
30	0998 881110		PASZSCHEIBE	washer
31	0768 130013		LUEFTERKLOBEN V (MIT POS.32,33)	lifting block cpl. (with pos.32,33)
32			SIEHE POS.31	see pos.31
33	9202 002908		ZYL.SCHR.	cyl. screw
34	9332 500150		FEDERSCHEIBE	spring disc
35	0367 130240		LUEFTERHEBEL	lifter lever37
36	0993 991910		FL.KOPFSCHR.	countersunk screw
37	0768 350030		WINKEL	angle
38	9870 768003		LEITUNG K	cable cpl.
39	0999 202226		DRUCKTASTER	press sensor
40	9202 042488		ZYL.SCHR.	cyl. screw
41	9840 121001		KABELBINDER	cable tie
42	9330 000098		SCHEIBE	disc

Pos. Det.	Teile Nr. Part No.	Liefermenge (Stück) delivery quantity (pc)	Benennung / Denomination	



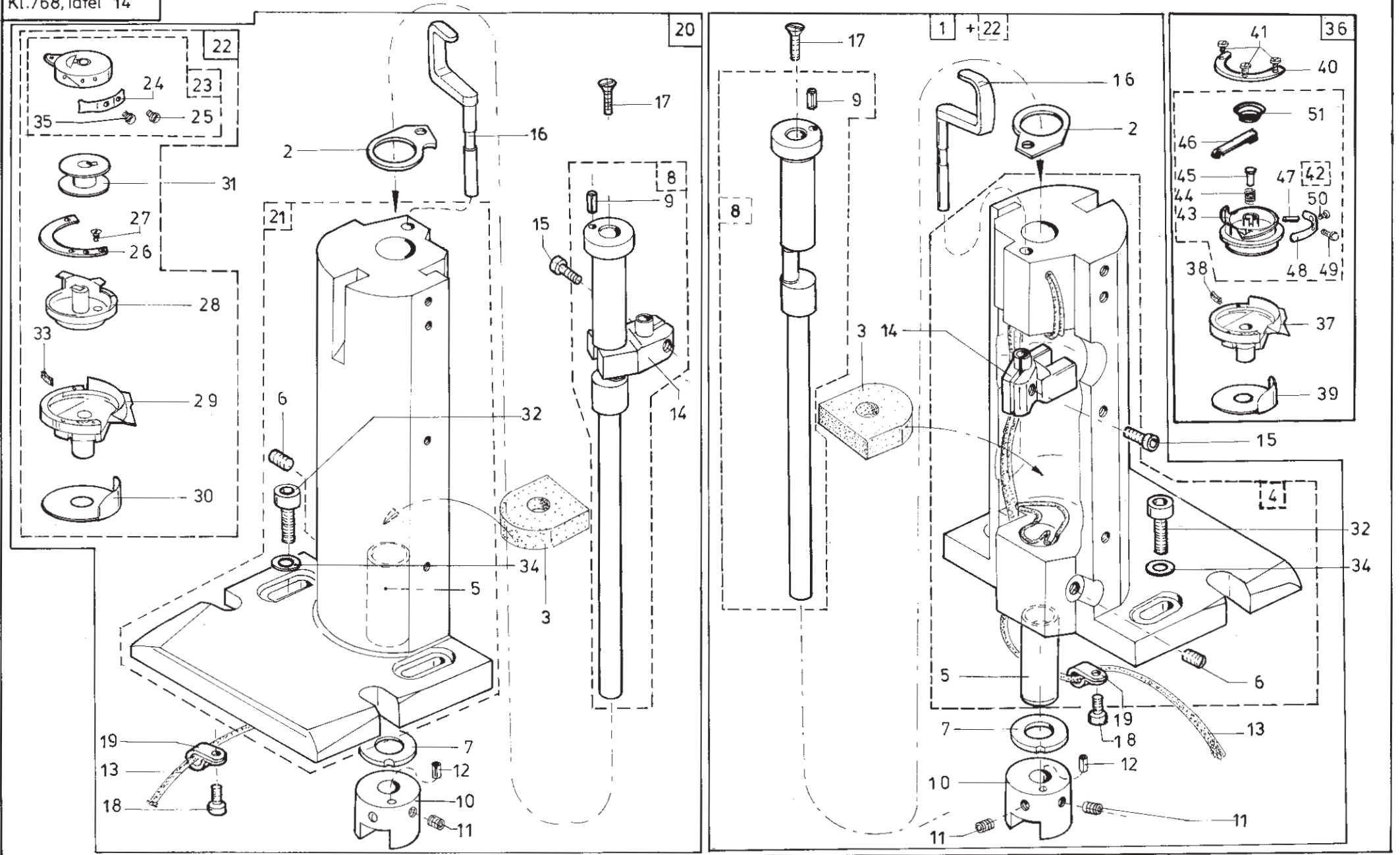
Pos. Det.	Teile Nr. Part No.	Liefermenge (Stück) delivery quantity (pc)	Benennung / Denomination	
NAEHFUSSLUEFTUNG sewing foot lift				
1	0367 130180		BUCHSE	bushing
2	0467 310200		BOLZEN	bolt, stud
3	0467 310193		GABELHEBEL K (MIT POS.4-7)	fork lever (with pos.4-7)
4			GABELHEBEL V	fork lever
5			SIEHE POS.3	see pos.3
6			SIEHE POS.3	see pos.3
7	9041 100015		OELDOCHT,RUND	oil wick,round
8	0467 130354		DRUCKFEDER K (MIT POS.9-15)	presser spring (with pos.9-15)
9	0467 130340		FEDERFUEHRUNG	guide
10			SIEHE POS.8	see pos.8
11	0935 004395		SPANNSTIFT	pin
12	0367 150600		DECKEL	cover
13	0367 130710		HUELSE	bushing
14	0568 330100		BUNDBUCHSE	bushing
15	0996 070088		SICH.SCHEIBE	fastennig disc
16	0467 130304		FEDERHEBEL V (MIT POS.17-22)	spring lever (with pos.17-22)
17			SIEHE POS.16	see pos.16
21			SIEHE POS.16	see pos.16
22	0367 130120		NIET	pin
23	0367 130130		BOLZEN	bolt, stud
24	9357 000090		SICH.SCHEIBE	fastennig disc
25	0367 130273		SPINDEL V	spindel
27	0367 130170		BUCHSE	bushing
34	9205 102798		GEW.STIFT	threaded pin
35	0467 130320		WELLE	shaft
36	9301 102243		RGKPF.ZYL.STIFT	pin

Pos. Det.	Teile Nr. Part No.	Liefermenge (Stück) delivery quantity (pc)	Benennung / Denomination	



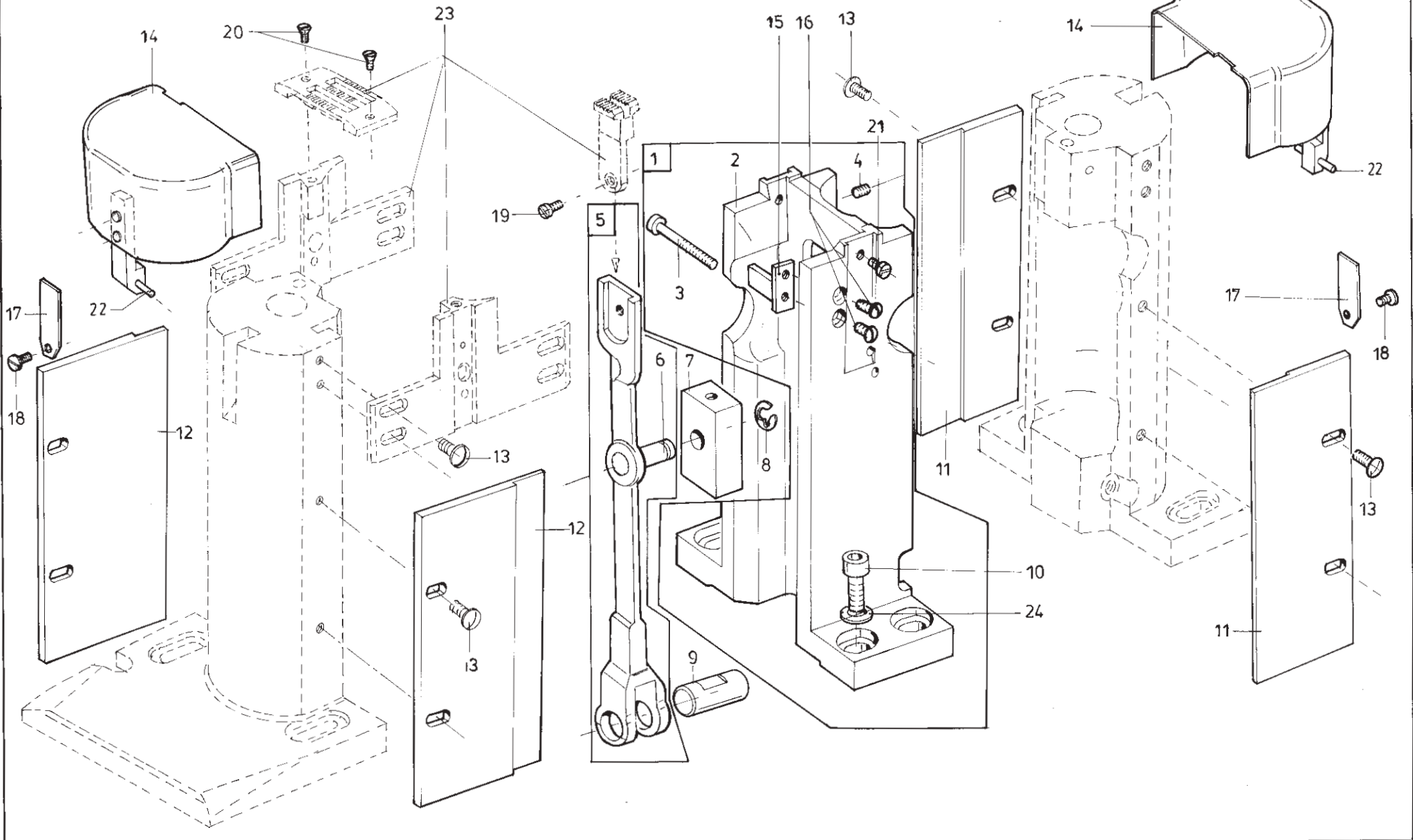
Pos. Det.	Teile Nr. Part No.	Liefermenge (Stück) delivery quantity (pc)	Benennung / Denomination
			FADENSPANNUNG thread tension
1			FADENSP.TRAEGER K (MIT POS.2-21) thread tension holder (with pos.2-21)
2	0016 004010		SCHEIBE disc
3	0016 001050		STEGSCHEIBE disc
4	0099 004800		KEGELST.FEDER(1,4) conic spring
5	0099 004910		KEGELFEDER(1,1) conic spring
6	0238 001504		STIFT pin
7	0249 008402		GELENKSTIFT link pin
8	0268 110050		FADENSP.BOLZEN thread tension bolt
9	0271 000238		SKALAKNOPF dial
10	0367 110120		FADENSP.BOLZEN thread tension bolt
11	0367 110140		SCHEIBE disc
12	0367 110580		FADENFUEHRUNG thread guide
13	0467 110220		SPANNUNGSSCHEIBE tension disc
14	0768 110030		PLATTE plate
15	0768 110040		SPANNUNGSPLATTE tension plate
16	0768 110050		MEMBRANTUCH membrane
17	0768 110060		KOLBEN piston
18	0933 080156		SENKSCHR. sunk screw
19	0993 087008		HALBRD.SCHR. screw
20	9330 000087		SCHEIBE disc
21	9790 315104		SCHLAUCHTUELLE hose
22			FADENFUEHRUNG K thread guide cpl. (MIT POS.23-33) (with pos.23-33)
23	0068 000280		FADENANZ.FEDER tension spring
24	0381 110230		SKALAKNOPF dial
25	0367 110183		DECKSCHEIBE V cover disk
26	0367 110340		FADENANZ.ROLLE tension roller
27	0367 110350		ZWISCHENSCHLEIBE washer
28	0367 110360		SCHEIBE disc
29	0768 110070		VERSTELLBUCHSE bushing
30	0768 110080		BOLZEN bolt
31	0768 110090		BUCHSE bushing
32	0993 520940		GEW.STIFT threaded pin
33	0996 070078		SICH.SCHEIBE fastennig disc
34	0221 110154		VORSPANNUNG K pretension (MIT POS.35-41) (with pos.35-41)
35	0037 001280		FADENSP.SCHEIBE thread tension disc
36	0221 110150		SCHEIBE disc
37	0221 110160		BUCHSE bushing
38	0396 110470		DRUCKFEDER presser spring
39	0396 170160		FADENFUEHRUNG thread guide
40	0396 170170		GEW.BOLZEN threaded bolt
41	0993 411208		RAENDELMUTTER knurled nut
42	0367 110310		FADENFBLECH thread plate
43	0367 110334		FADENFUEHRUNG K thread guide roller

Pos. Det.	Teile Nr. Part No.	Liefermenge (Stück) delivery quantity (pc)	Benennung / Denomination
			(MIT POS.44-46) (with pos.44-46)
44	0367 110300		FADENFKOERPER body
45	0893 520720		GEW.STIFT threaded pin
46	0367 110333		HAKEN K hook
47	0742 055716		SENKSCHR. sunk screw
48	9231 000377		6KT.MUTTER hexagonal nut
49	9205 102158		GEW.STIFT threaded pin
50	0768 110020		FADENOESE thread guide
51	0742 055716		SENK.SCHR. screw
52	9204 201667		LINSENSCHR. screw



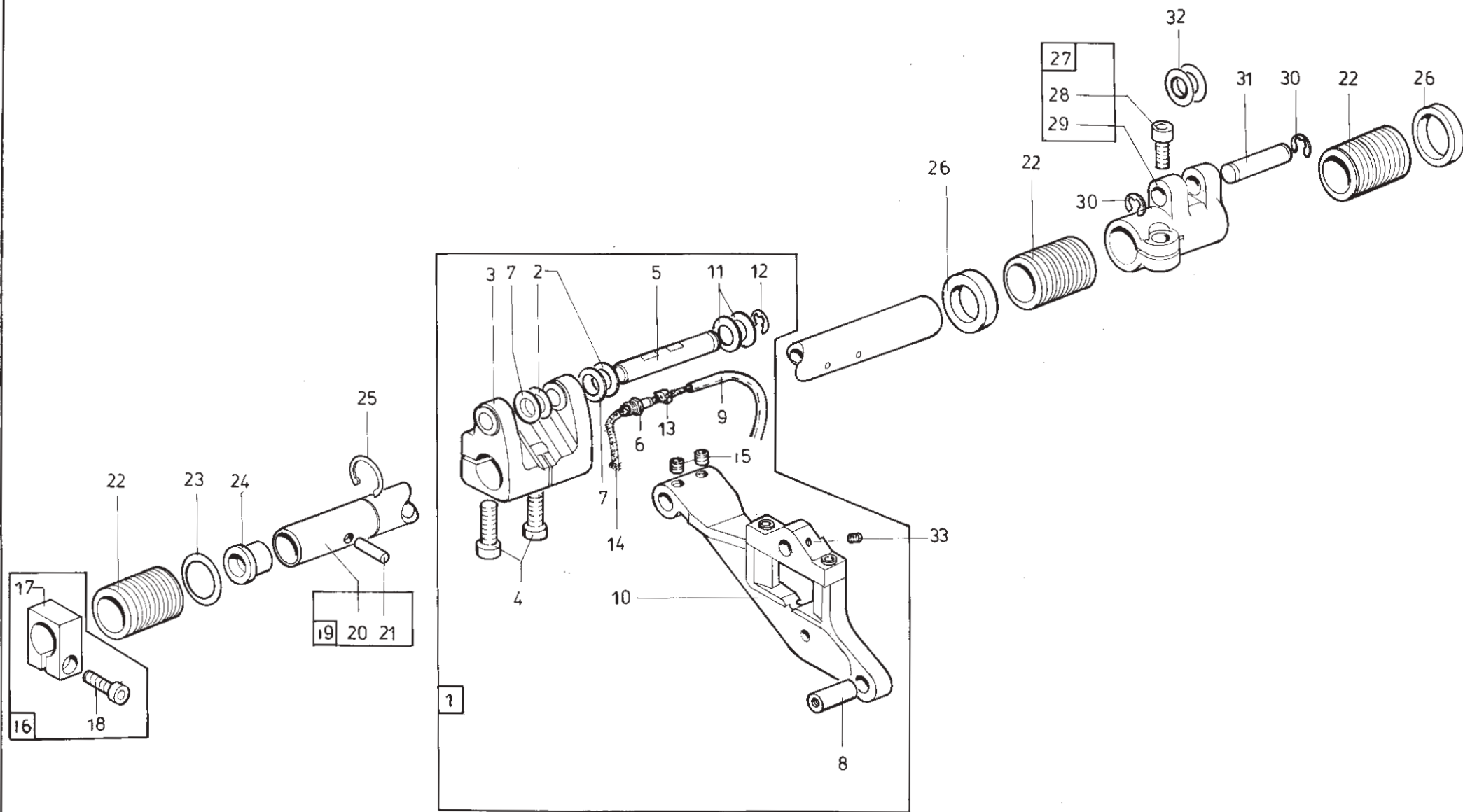
Pos. Det.	Teile Nr. Part No.	Liefermenge (Stück) delivery quantity (pc)	Benennung / Denomination
GREIFERSAEULE hook column			
1			GREIFERSAEULE K (MIT POS.2-22) hook column (with pos.2-22)
2	0068 150700		DISTANZSTUECK spacer
3	0268 150550		OELKISSEN oil satchel
4	0768 150040		GREIFERSAEULE K (RE) (MIT POS.5,6) hook column cpl.(ri) (with pos.5,6)
	0768 150044		BIS 9.1999 to 9.1999
			GREIFERSAEULE K (RECHTS U. LINKS) hook column cpl. (ri and le)
			ab.10.1999 up 10.1999
5	0768 150070		BUCHSE bushing
6	0216 000052		GEW.STIFT threaded pin
7	0768 150060		SCHEIBE disc
8	0768 150083		GREIFERWELLE V hook shaft
9	9305 001620		SPANNSTIFT pin
10	0768 150100		KUPPLUNG coupler
11	9205 102178		GEW.STIFT threaded pin
12	9305 001620		SPANNSTIFT pin
13			OELDOCHT K oilwick
14	0768 150163		LUEFTERGABEL V lifting fork
15	9202 002068		ZYL.SCHR. cyl. screw
16	0768 150170		LUEFTERHEBEL lifting lever
17	9400 000111		LINSENSCHR. screw
18	9202 002058		ZYL.SCHR. cyl. screw
19	9840 120026		BEF.SCHELLE clamp
20			GREIFERSAEULE K (LI) hook column (le) (MIT POS.2,3,5-8) (with pos.2,3,5-8) (10-19,21,22) (10-19,21,22) bis 12.1999 to 12.1999
21	0768 150050		GREIFERSAEULE hook column bis 9.1999 to 9.1999
	0768 150044		GREIFERSAEULE hook column (RE U. LI) (ri. and le.) (MIT POS.5,6) (with pos.5,6) ab 12.1999 up 12.1999
22	0167 001814		GREIFER K hook (MIT POS.23) (with pos.23) bis 12.1999 to 12.1999
23	0167 001780		SPULENGEH. hook housing (MIT POS.24,25) (with pos.24,25)
24	0167 001870		BLATTFEDER spring
25	0992 019148		SCHRAUBE screw
26	0167 001910		DECKEL cover
27	0992 016580		SENKSCHR. screw
28	0167 001794		GREIFERUNTERTEIL hook lower part
29	0167 001900		GREIFER hook

Pos. Det.	Teile Nr. Part No.	Liefermenge (Stück) delivery quantity (pc)	Benennung / Denomination
30	0167 001940		NADELSCHUTZ needle guard
31	0167 001800		SPULE, SCHWARZ bobbin, black
32	9202 002893		ZYL.SCHRAUBE screw
33	0990 430911		FILZ (ZU POS.22) felt(into pos.22)
34	9330 000108		SCHEIBE washe
35	0992 023560		LINSENSCHRAUBE fillister head screw
36	0768 151814		GREIFER K hook cpl (MIT POS.37-41,42) (with pos.37-41.42)
37	0768 151810		GREIFER hook
38	0990 430911		FILZ felt
39	0167 001940		GREIFERBLECH needle guard
40	0768 151850		DECKRING cover
41	0992 016580		ZYL.SCHRAUBE cyl.head screw
42	0768 151824		SPULENGEHÄUSE K hook housing upper part (MIT POS. 43-51) (with pos. 43-51)
			DLC beschichtet bis 12.99 DLC coating to 12.99
43	0768 151820		SPULENGEHÄUSE hook housing upper part ab 01.00 up 01.00
44	0068 001830		FEDER spring
45	0068 001840		DRUCKSTIFT pressure pin
46	0467 150070		SPGEH.KLAPPE flap
47			ZYL.STIFT pin
48	0467 150120		SPANNUNGSFEDER tensione spring
49	0992 023560		LI.SENKSCHRAUBE screw
50	0992 023577		LI.SENKSCHRAUBE screw
51	0367 150270		KEGELST.FEDER spring



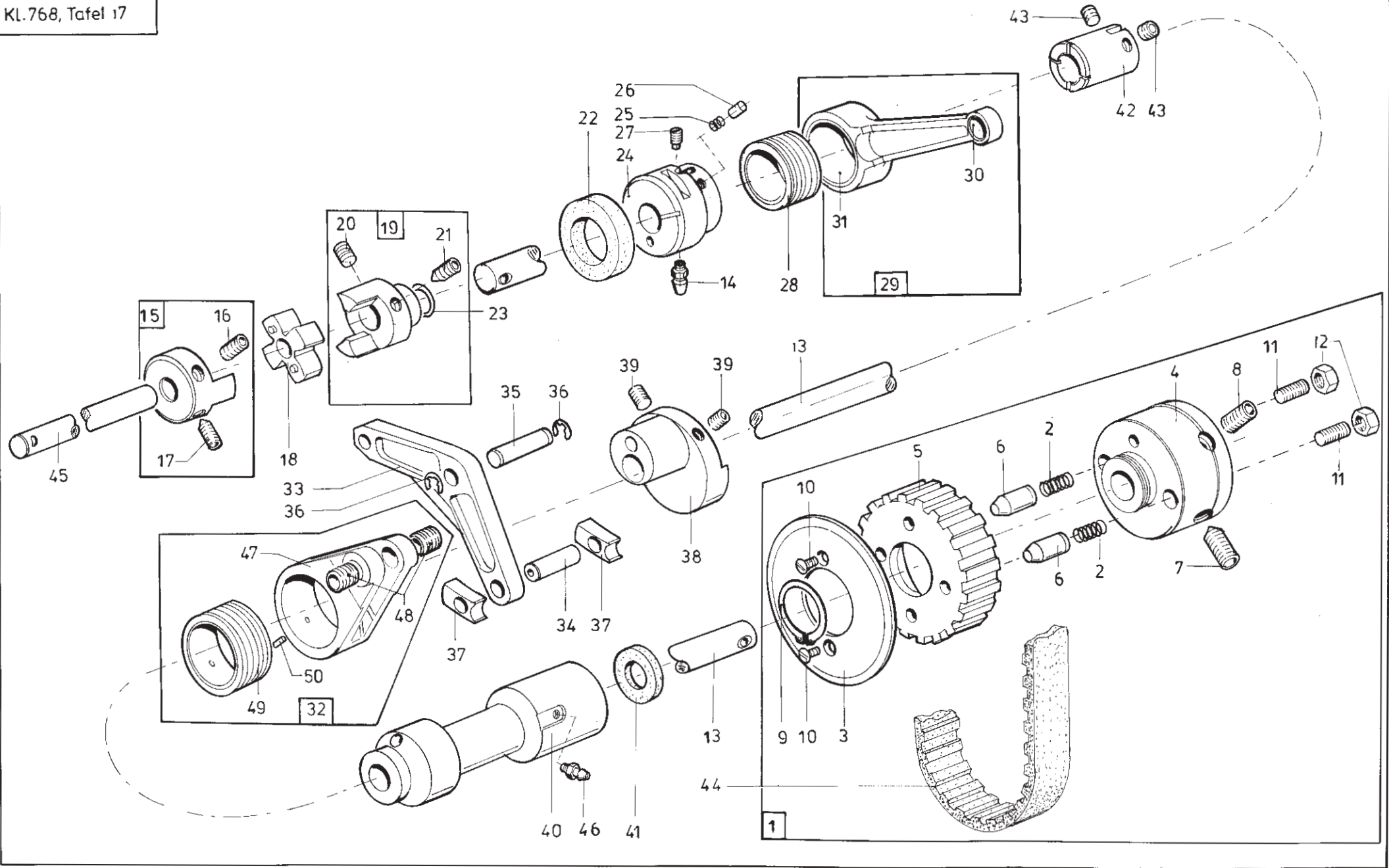
Pos. Det.	Teile Nr. Part No.	Liefermenge (Stück) delivery quantity (pc)	Benennung / Denomination	
TRANSPORTSAEULE transp.column.cpl.				
1	0768 160013		TRANSPORTSAEULE K (MIT POS.2-4)	transp.column cpl. (with pos.2-4)
2	0768 160010		TRANSPORTSAEULE	transp.column
3	0992 024158		ZYL.SCHR.	cyl. screw
4	0893 330830		GEW.STIFT	threaded pin
5	0068 160393		TRANSPHEBEL (MIT POS.6)	transp.lever (with pos.6)
6	0068 160400		BOLZEN	bolt, stud
7	0268 160120		GLEITSTEIN	slide block
8	0996 070098		SICH.SCHEIBE	fastennig disc
9	0068 002550		BOLZEN	bolt, stud
10	9202 002893		ZYL.SCHAUBE.	screw
11	0768 140040		ABDECKPLATTE RE	cover plate(ri)
12	0768 140030		ABDECKPLATTE LI	cover plate(le)
13	9400 000121		LINSENSCHR.	fillister head screw
14	0268 140053		SAEULENDECKEL V	cover
15	0768 160080		FUEHR.WINKEL	guide angle
16	9203 003354		LINSEN ZYL.SCHR.	fillister cyl. screw
17	0268 140070		BLATTFEDER	leaf spring
18	9203 003047		ZYL.SCHR.	cyl. screw
19	0992 009580		LI.ZYL.SCHR.	ligh cylind barrier
20	9400 000013		LI.SENKSCHR.	screw
21	0212 000102		ZYL.SCHRAUBE	cylinder screw
22	9301 101001		ZYL.SCHR.	cylinder screw
23			NÄHEINRICHTUNG	sewing equipmen
24	9330 000108		SCHEIBE	washer

Pos. Det.	Teile Nr. Part No.	Liefermenge (Stück) delivery quantity (pc)	Benennung / Denomination	



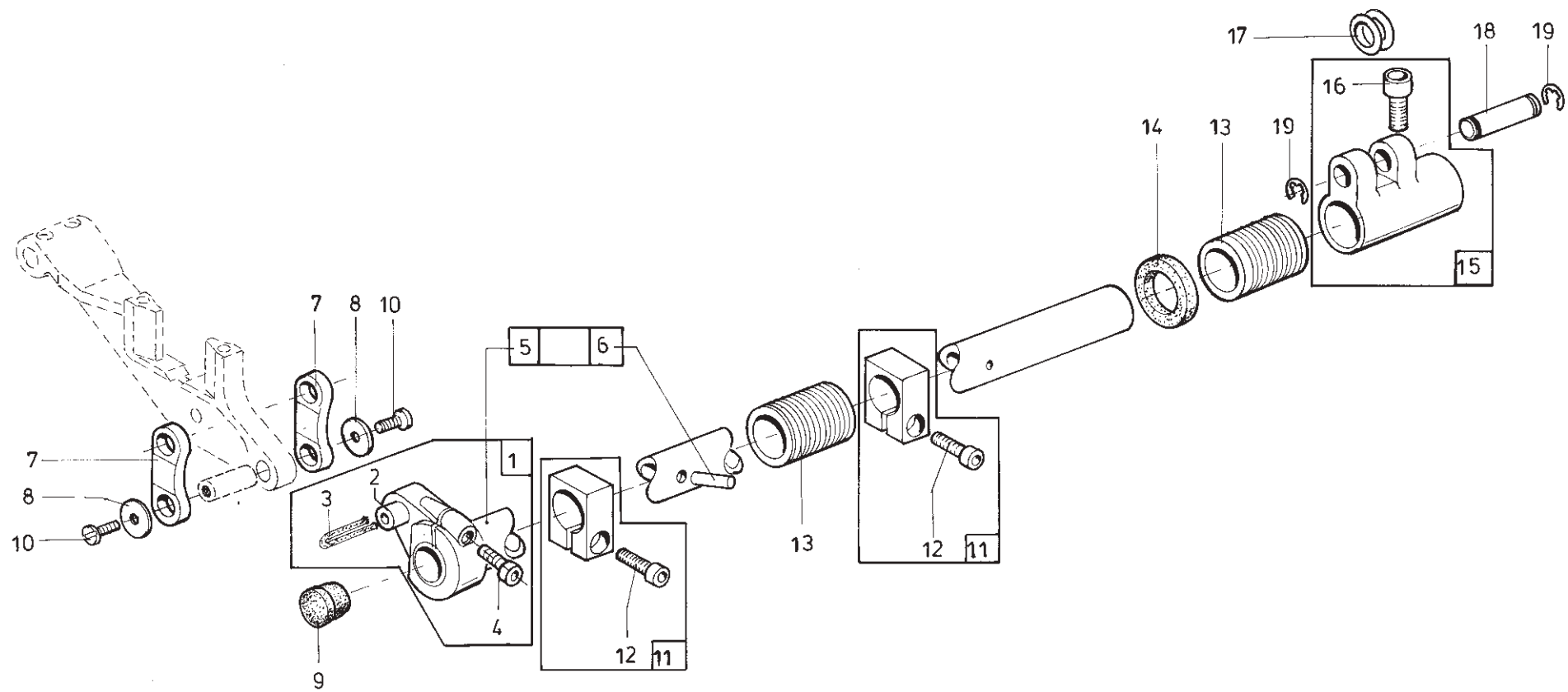
Pos. Det.	Teile Nr. Part No.	Liefermenge (Stück) delivery quantity (pc)	Benennung / Denomination
TRANSPORTBALKEN			
feed bar			
1			TRANSPORTBALKEN K (MIT POS.2-15) feed bar cpl. (with pos.2-15)
2	0296 000510		SCHEIBE disc
3	0367 160233		KLOBEN V block
4	9202 042508		ZYL.SCHR. cyl. screw
5	0367 160240		BOLZEN bolt, stud
6	0367 160320		NIPPEL nipple
7	0467 160120		SCHEIBE washer
8	0467 160220		BOLZEN bolt, stud
9	0699 979100		SCHLAUCH hose
10	0768 160043		TRANSPORTBALKEN V feed bar
11	0996 031118		TELLERFEDER spring
12	0996 070088		SICH.SCHEIBE fastennig disc
13	0999 220694		SCHLAUCHKLEMME hose clamp
14	9041 100015		OELDOCHT,RUND oil wick,round
15	9205 023920		GEW.STIFT threaded pin
16	0396 160553		STELLKLOBEN V block (MIT POS.17,18) (with pos.17,18)
17			STELLKLOBEN block
18	9202 002088		ZYL.SCHR. cyl. screw
19	0367 160053		VORSCHUBWELLE V advance shaft (MIT POS.20,21) (mit pos.20,21)
20	0367 160053		VORSCHUBWELLE advance shaft
21	0367 160680		STIFT pin
22	0367 160130		BUCHSE bushing
23	0998 881620		PASZSCHEIBE washer
24	0367 160640		DICHTSTOPFEN plug
25	0998 830318		HALBMONDRING halfmoonring
26	0999 210834		DICHTRING gasket ring
27	0477 160223		KURBEL V crank (MIT POS.28,29) (with pos.28,29)
28			KURBEL crank
29	9202 042888		ZYL.SCHR. cyl. screw
30	0996 070088		SICH.SCHEIBE fastennig disc
31	0367 160310		BOLZEN bolt, stud
32	0998 881070		PASZSCHEIBE washer
33	9205 101868		GEW.STIFT threaded pin

Pos. Det.	Teile Nr. Part No.	Liefermenge (Stück) delivery quantity (pc)	Benennung / Denomination
--------------	-----------------------	---	--------------------------



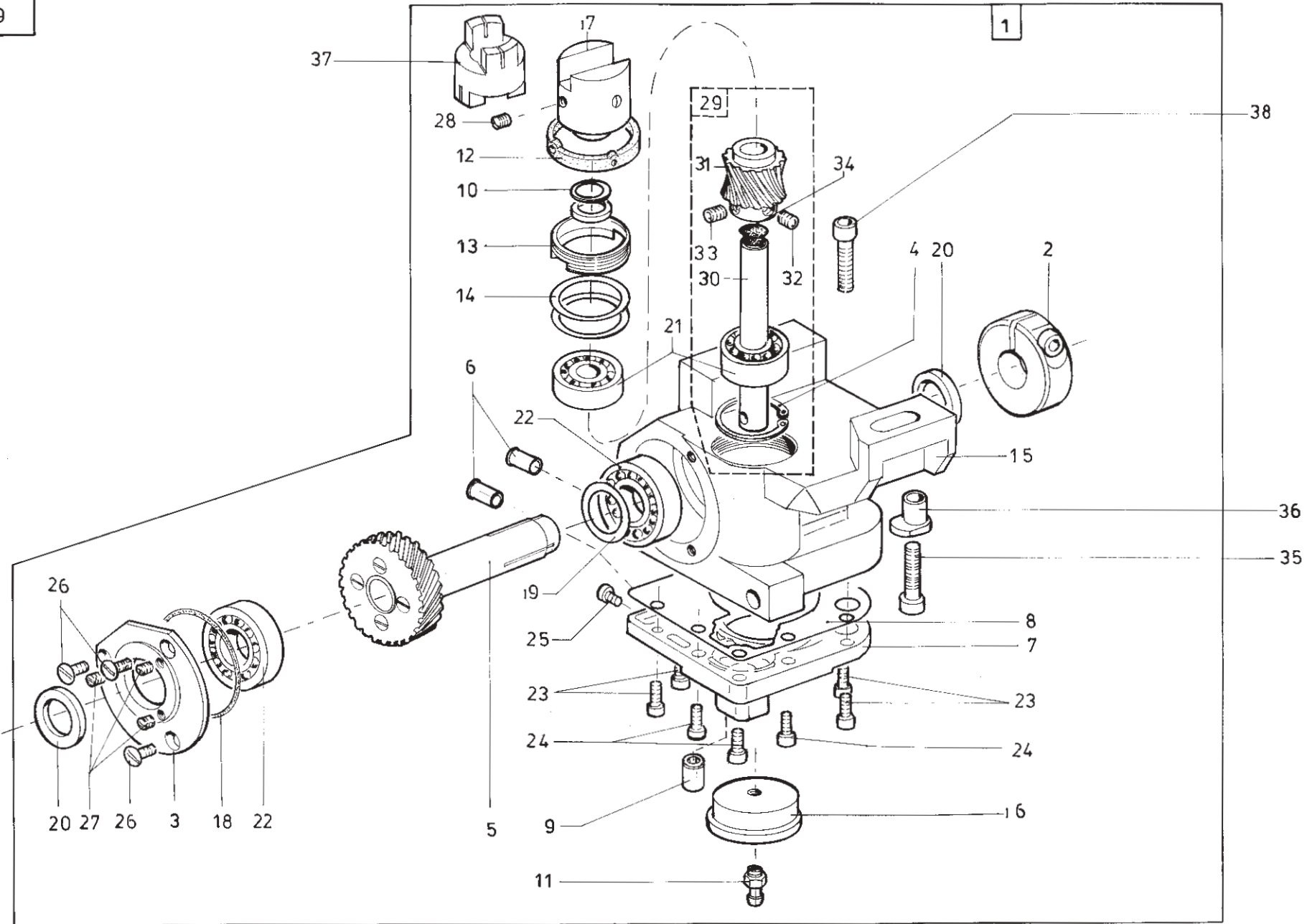
Pos. Det.	Teile Nr. Part No.	Liefermenge (Stück) delivery quantity (pc)	Benennung / Denomination	
UNTERWELLE lower shaft				
1	0367 151004		ZAHNRIEMENRAD K (MIT POS.2-12)	thoothed belt wheel (mit pos.2-12)
2	0067 001770		DRUCKFEDER	presser spring
3	0367 150780		SCHEIBE	disc
4	0367 151000		KOERPER	body
5	0367 151000		KOERPER	body
6	0367 151020		PISTON	piston, stud
7	0993 931338		GEW.STIFT	threaded pin
8	9205 102798		GEW.STIFT	threaded pin
9	0996 010988		SICH.RING	retainer ring
10	9203 313021		SENKSCHR.	sunk screw
11	9205 102498		GEW.STIFT	threaded pin
12	9231 000387		6KT.MUTTER	hexagonal nut
13	0367 150960		WELLE	shaft
14	0367 160320		NIPPEL (ZU POS.24)	nipple (into pos.24)
15	0367 150103		KUPPL.KLAUE K (MIT POS.16,17)	coupling claw (with pos.16,17)
16	9205 122498		GEW.STIFT	threaded pin
17	9205 122488		GEW.STIFT	threaded pin
18	0367 150080		ZAHNKRANZ	toothed wreath, cog
19	0367 150093		KUPPL.KLAUE K (MIT POS.20,21)	coupling claw (with pos.20,21)
20	9205 122488		GEW.STIFT	threaded pin
21	9205 102478		GEW.STIFT	threaded pin
22	0998 856900		SIMMERRING	sealing ring
23	0998 860670		O-RING	ring
24	0367 150930		BUCHSE (IN PLATTE GEKLEBT)	bushing (in plate cemented)
25	0370 221230		DRUCKFEDER	presser spring
26	0367 150950		KOLBEN	piston
27	0367 150070		GEW.STIFT (IN GRUNDPLATTE)	threaded pin (in mounting plate)
28	0367 150940		LAUFRAD	roller
29	0367 160253		ZUGSTANGE K (MIT POS.30,31)	draught-rod (with pos.30,31)
30	0367 160140		BUCHSE	bushing
31	0367 160260		LAGERBUCHSE	bushing
32	0367 160273		ZUGSTANGE V (MIT POS.47-50)	pull rod (with pos.47-50)
33	0367 160290		HEBEL	lever
34	0367 160100		BOLZEN	bolt, stud
35	0367 160310		BOLZEN	bolt, stud
36	0996 070088		SICH.SCHEIBE	fastennig disc
37	0367 160090		GLEITSTEIN	slide block
38	0467 160133		SCHIEBEEZENT.K	eccentric

Pos. Det.	Teile Nr. Part No.	Liefermenge (Stück) delivery quantity (pc)	Benennung / Denomination	
39	9205 102478		GEW.STIFT	threaded pin
40	0367 150050		LAGERBUCHSE (IN GRUNDPLATTE)	bushing (in mounting plate)
41	0998 852260		SIMMERRING	sealing ring
42	0367 160193		HUBEXZENTER K	lifting eccentric
43	9205 102468		GEW.STIFT	threaded pin
44	0768 150150		ZAHNRIEMEN	toothed belt
45	0367 150180		WELLE	shaft
46	0367 160320		NIPPEL (IN GRUNDPLATTE)	nipple (in mounting plate)
47	0367 160270		ZUGSTANGE	draught-rod
48	0367 160140		BUCHSE	bushing
49	0367 160280		LAGERBUCHSE	bushing
50	9305 000820		SPANNSTIFT	pin



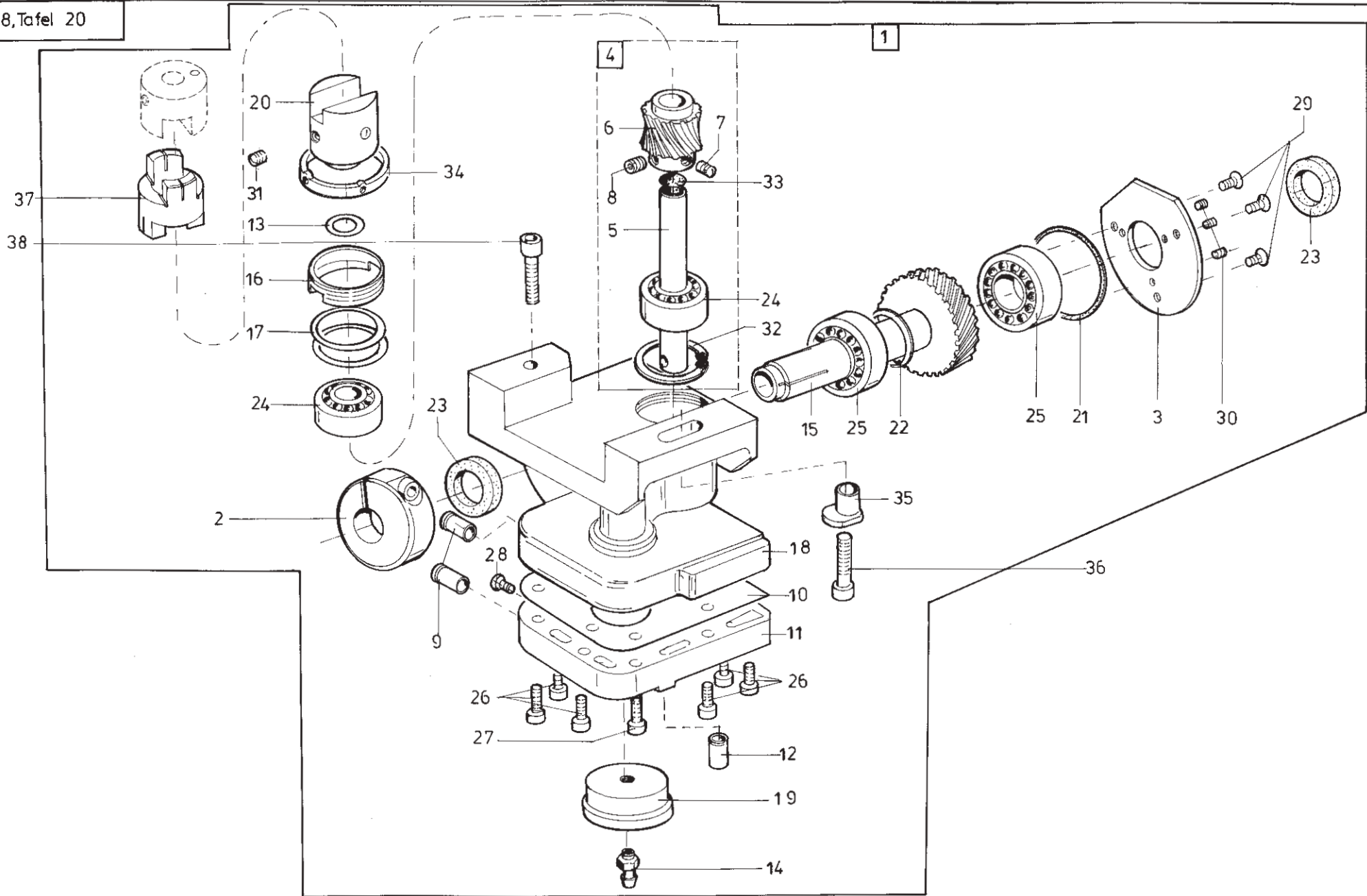
Pos. Det.	Teile Nr. Part No.	Liefermenge (Stück) delivery quantity (pc)	Benennung / Denomination	
HUBWELLE stroke shaft				
1	0667 160064		KLEMMKLOBEN V (MIT POS.2-4)	block cpl. (with pos.2-4)
2	0467 160190		BOLZEN	bolt, stud
3	9041 100020		OELDOCHT,RUND	oil wick,round
4	9202 002508		ZYL.SCHR.	cyl. screw
5	0467 160172		HUBWELLE V (MIT POS.6)	strokeshaft (with pos.6)
6	0367 160680		STIFT	pin
7	0467 160200		SCHWINGE	oscillating frame
8	0467 160210		SCHEIBE	disc
9	0467 160100		STOPFEN	plug
10	9203 003057		ZYL.SCHR.	cyl. screw
11	0396 160553		STELLKLOBEN V	block
12	9202 002088		ZYL.SCHR.	cyl. screw
13	0367 160130		BUCHSE (IN FUNDAMENTPLATTE)	bushing (in mountingplate)
14	0999 210834		DICHTRING	gasket ring
15	0477 160223		KURBEL V	crank
16	9202 042888		ZYL.SCHR.	cyl. screw
17	0998 881070		PASZSCHEIBE	washer
18	0367 160310		BOLZEN	bolt, stud
19	0996 070088		SICH.SCHEIBE	fastennig disc

Pos. Det.	Teile Nr. Part No.	Liefermenge (Stück) delivery quantity (pc)	Benennung / Denomination	



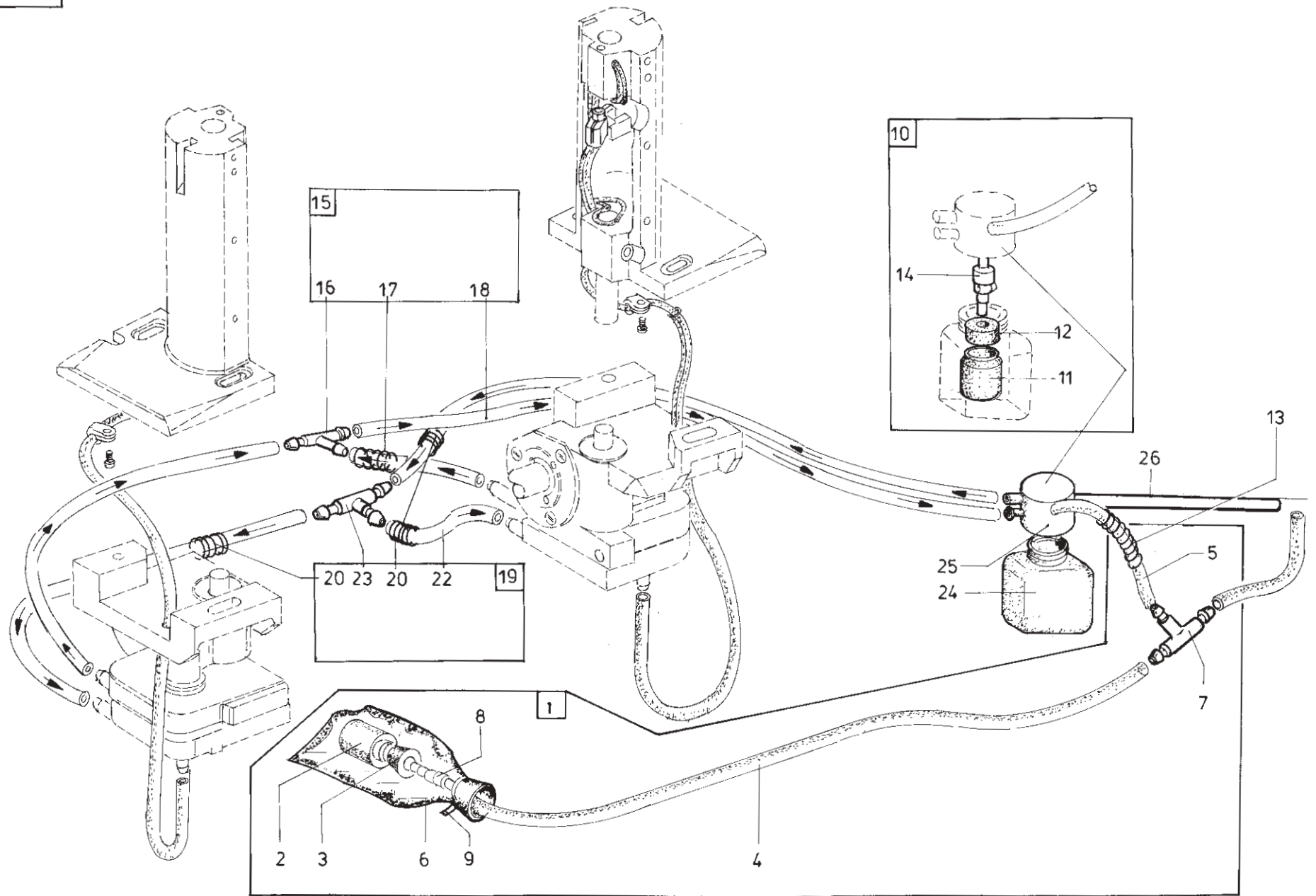
Pos. Det.	Teile Nr. Part No.	Liefermenge (Stück) delivery quantity (pc)	Benennung / Denomination
GREIFERLAGER hook bearing			
1			GREIFERLAGER K (MIT POS.2-34) hook bearing cpl. (with pos.2-34)
2	0367 150193		KLEMMRING (MIT SCHR.) clamping ring cpl. (with screw)
	9202 002908		ZYL.SCHR. cyl. screw
3	0367 150330		LAGERDECKEL bearing cover
4	9353 000198		SICH.RING retainer ring
5	0367 150433		ANTR.WELLE driving shaft
6	0367 150550		NIPPEL nipple
7	0367 150580		DECKEL cover
8	0367 150590		DICHTUNG gasket
9	0367 150770		BUCHSE bushing
10	0367 150910		PASZSCHEIBE washer
11	0367 160320		NIPPEL nipple
12	0467 150430		STAUBKAPPE dust cover
13	0767 150050		OELFANGRING oil drip ring
14	0767 150060		SCHEIBE disc
15	0768 150010		GREIFERLAGER hook bearing
16	0768 150030		KAPPE cap
17	0768 150090		KUPPLUNG coupling
18	0998 863300		O-RING ring
19	0998 881620		PASZSCHEIBE washer
20	0999 230518		DICHTRING gasket ring
21	9120 010100		RILLENKUGELLAGER ball bearing
22	9120 010150		RILLENKUGELLAGER ball bearing
23	9202 002068		ZYL.SCHR. cyl. screw
24	9202 002088		ZYL.SCHR. cyl. screw
25	9203 003028		ZYL.SCHR. cyl. screw
26	9203 313647		SENKSCHR. sunk screw
27	9205 023620		GEW.STIFT threaded pin
28	9205 102168		GEW.STIFT threaded pin
29	0367 150343		GREIFERWELLE K (MIT POS.30-33) hook shaft (with pos.30-33)
30	0367 150340		GREIFERWELLE hook shaft
31	0367 150390		SCHRAUBENRAD helical gear
32	9205 023920		GEW.STIFT threaded pin
33	9205 102158		GEW.STIFT threaded pin
34	Z100 011022		STOPFEN,SCHUTZ plug
35	9202 003188		ZYL.SCHR. cyl. screw
36	0367 150460		EXZ.BUCHSE eccentric bushing
37	0768 150110		KREUZSCHIEBER cross slider
38	9202 002948		ZYL.SCHR. screw

Pos. Det.	Teile Nr. Part No.	Liefermenge (Stück) delivery quantity (pc)	Benennung / Denomination
--------------	-----------------------	---	--------------------------



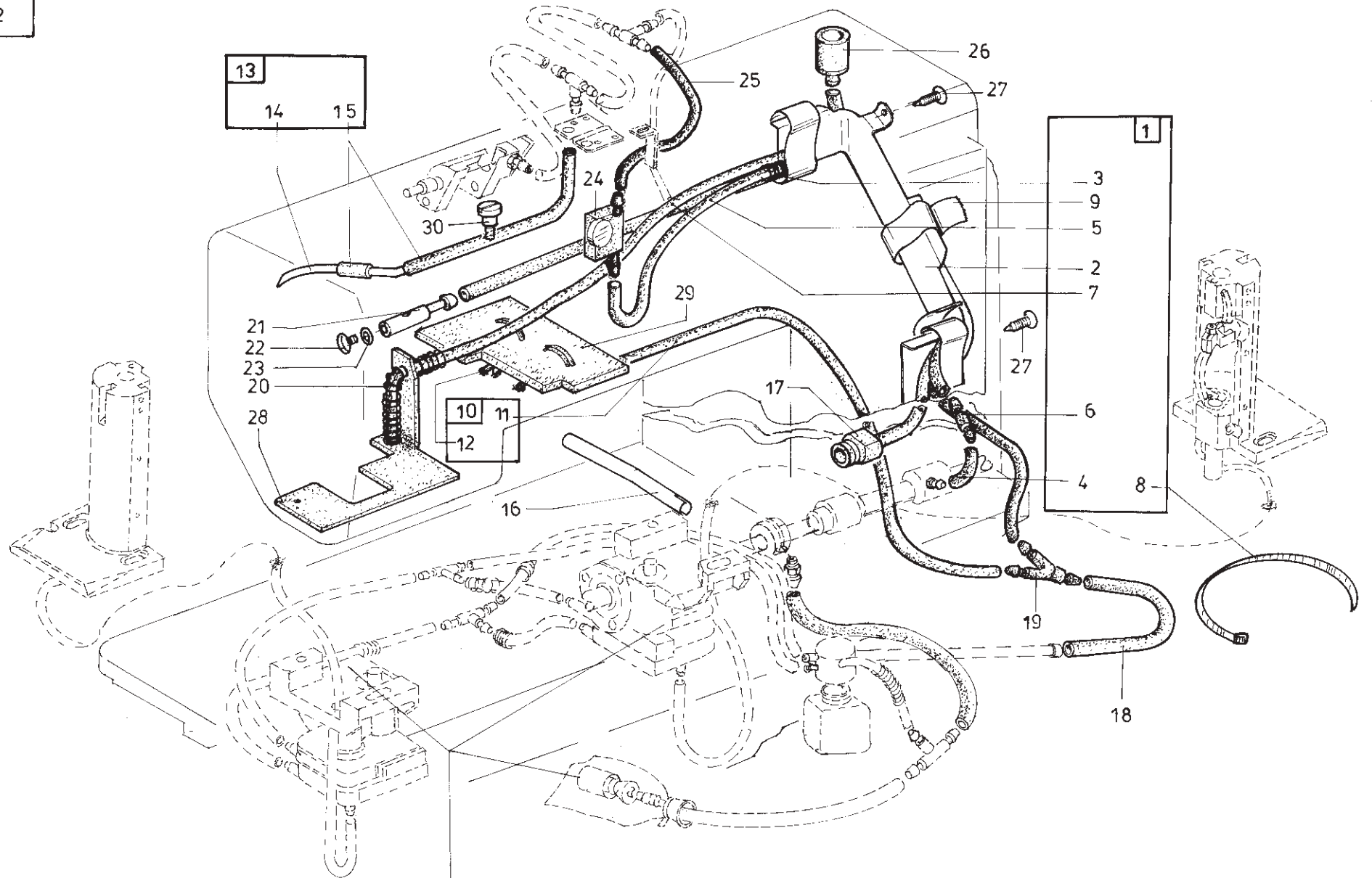
Pos. Det.	Teile Nr. Part No.	Liefermenge (Stück) delivery quantity (pc)	Benennung / Denomination
GREIFERLAGER hook bearing			
1			GREIFERLAGER K (MIT POS.2-34) hook bearing cpl. (with pos.2-34)
2	0367 150193		KLEMMRING (MIT SCHR.) clamping ring
	9202 002908		ZYL.SCHR. cyl. screw
3	0367 150330		LAGERDECKEL bearing cover
4	0367 150343		GREIFERWELLE K hook shaft (MIT POS.5-8)
5	0367 150340		GREIFERWELLE hook shaft
6	0367 150390		SCHRAUBENRAD helical gear
7	9205 023920		GEW.STIFT threaded pin
8	9205 102158		GEW.STIFT threaded pin
9	0367 150550		NIPPEL nipple
10	0367 150590		DICHTUNG gasket
11	0367 150600		DECKEL cover
12	0367 150770		BUCHSE bushing
13	0367 150910		PASZSCHEIBE washer
14	0367 160320		NIPPEL nipple
15	0367 150433		ANTR.WELLE driving shaft
16	0767 150050		OELFANGRING oil drip ring
17	0767 150060		SCHEIBE disc
18	0768 150020		GREIFERLAGER(LI) hook bearing(le)
19	0768 150030		KAPPE cap
20	0768 150090		KUPPLUNG coupling
21	0998 863300		O-RING ring
22	0998 881620		PASZSCHEIBE washer
23	0999 230518		DICHTRING gasket ring
24	9120 010100		RILLENKUGELLAGER ball bearing
25	9120 010150		RILLENKUGELLAGER ball bearing
26	9202 002068		ZYL.SCHR. cyl. screw
27	9202 002088		ZYL.SCHR. cyl. screw
28	9202 003028		ZYL.SCHR. cyl. screw
29	9203 313647		SENKSCHR. sunk screw
30	9205 023620		GEW.STIFT threaded pin
31	9205 023940		GEW.STIFT threaded pin
32	9353 000198		SICH.RING retainer ring
33	Z100 011022		STOPFEN.SCHUTZ plug
34	0467 150430		STAUBKAPPE dust cover
35	0367 150460		EXZ.BUCHSE eccentric bushing
36	9202 003188		ZYL.SCHR. cyl. screw
37	0768 150110		KREUZSCHIEBER cross slider
38	9202 002948		ZYL.SCHR. screw

Pos. Det.	Teile Nr. Part No.	Liefermenge (Stück) delivery quantity (pc)	Benennung / Denomination
--------------	-----------------------	---	--------------------------



Pos. Det.	Teile Nr. Part No.	Liefermenge (Stück) delivery quantity (pc)	Benennung / Denomination	
SCHMIERUNG lubrication				
1	0767 150234		FILTER K (MIT POS.2-9)	filter cpl. (with pos.2-9)
2	0367 151040		FILTERTOPF	filter pot
3	0367 151050		HUELSE	bushing
4	0699 979100		SCHLAUCH 0,250 lang	hose
5	0699 979100		SCHLAUCH 0,025 lang	hose
6	0767 150230		FILTERTASCHE	part
7	0797 002214		T-VERBINDUNG	connectingpiece
8	0999 220710		VENTIL	valve
9	9840 121002		KABELBINDER	cable tie
10	0367 150973		OELSCHLAUCH K (MIT POS.11-14)	oil hose (with pos.11-14)
11	0367 151040		FILTERTOPF	filter pot
12	0367 151050		HUELSE	bushing
13	0367 151030		STUETZFEDER	supporting spring
14	0999 220710		VENTIL	valve
15	0367 150884		SCHLAUCH,ABL.K (MIT POS.16-18)	hose (with pos.16-18)
16	0367 100190		ABZWEIGROHR	pipe
17	0367 150850		STUETZFEDER	supporting spring
18	0699 979104		SCHLAUCH	hose
19	0367 150894		SCHLAUCH,ZUL.K (MIT POS.20-23)	hose (with pos.20-23)
20	0367 150860		STÜTZFEDER	spring
22	0699 979104		SCHLAUCH	hose
23	0999 240376		T-STUECK	t piece
24	0999 190245		PLASTIKFLASCHE	plastic bottle
25	0367 150920		FLASCHENHALTER	holder
26	0367 150570		OELROHR	oil pipe

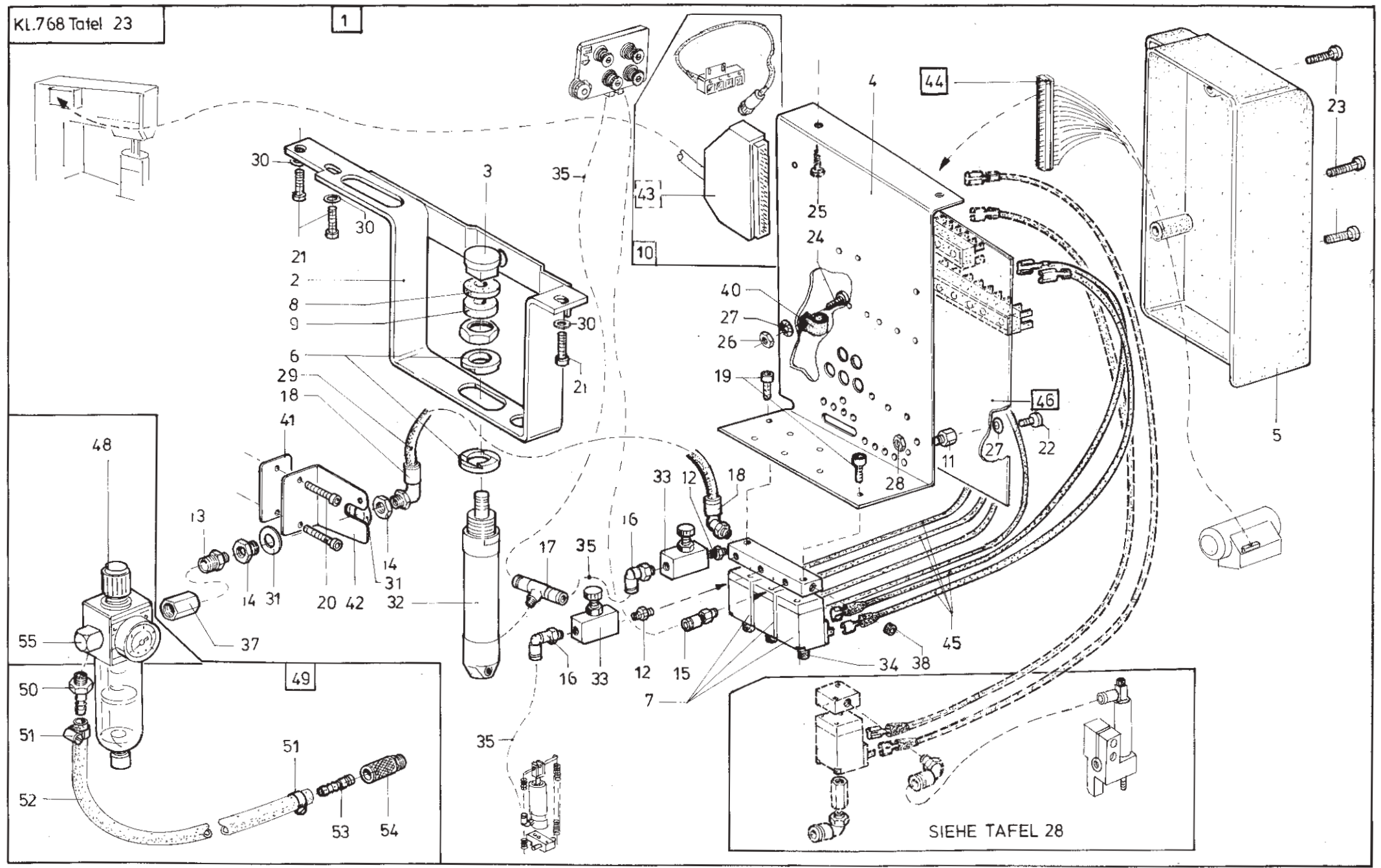
Pos. Det.	Teile Nr. Part No.	Liefermenge (Stück) delivery quantity (pc)	Benennung / Denomination	



siehe Tafel 21

Pos. Det.	Teile Nr. Part No.	Liefermenge (Stück) delivery quantity (pc)	Benennung / Denomination	
SCHMIERUNG lubrication				
1	0768 100043		SCHLAUCHHALTER K MIT POS.2-9)	hose holder cpl. (with pos.2-9)
2	0367 100240		SCHUTZBLECH	guard plate
3	0768 100030		STUETZFEDER	spring
4	0699 979100		SCHLAUCH	hose
5	0699 979104		SCHLAUCH	hose
6	0999 220710		VENTIL	valve
7	9041 100212		BAUMWOLLDOCHT	wick
8	9840 121001		KABELBINDER	cable tie
9	9840 791001		ISOLIERBAND SCOTCH	tape
10	0768 100073		ABSAUGSCHLAUCH K. (MIT POS.11,12)	hose cpl. (with pos.11,12)
11	0699 979104		SCHLAUCH	hose
12	9041 100212		BAUMWOLLDOCHT	wick
13	0367 100593		OELROHR K (MIT POS.14,15)	oilpipe cpl. (with pos.14,15)
14	0367 100260		OELROHR	oil pipe
15	0699 979100		SCHLAUCH	hose
16	0296 001543		LUEFTUNGSROHR V	pipe
17	0367 150140		STOPFEN	plug
18	0699 979104		SCHLAUCH	hose
19	0367 100190		ABZWEIGROHR	pipe
20	0367 100300		DRUCKFEDER	presser spring
21	0367 100170		OELNIPPEL	nipple
22	0993 061557		ZYL.SCHR.	cyl. screw
23	0894 450378		FAECHERSCHEIBE	disc
24	0367 310180		SCHAUGLAS	inspectionglass
25	0367 100610		OELSCHLAUCH	oil hose
26	0367 100250		EINFUELLTRICHT.	funnel
27	0894 582430		SENKBLECHSCHR.	screw
28	0467 100410		OELKISSEN	oil satchel
29	0467 100390		OELKISSEN	oil satchel
30	0993 991700		FL.KOPFSCHR.	coutersunk screw

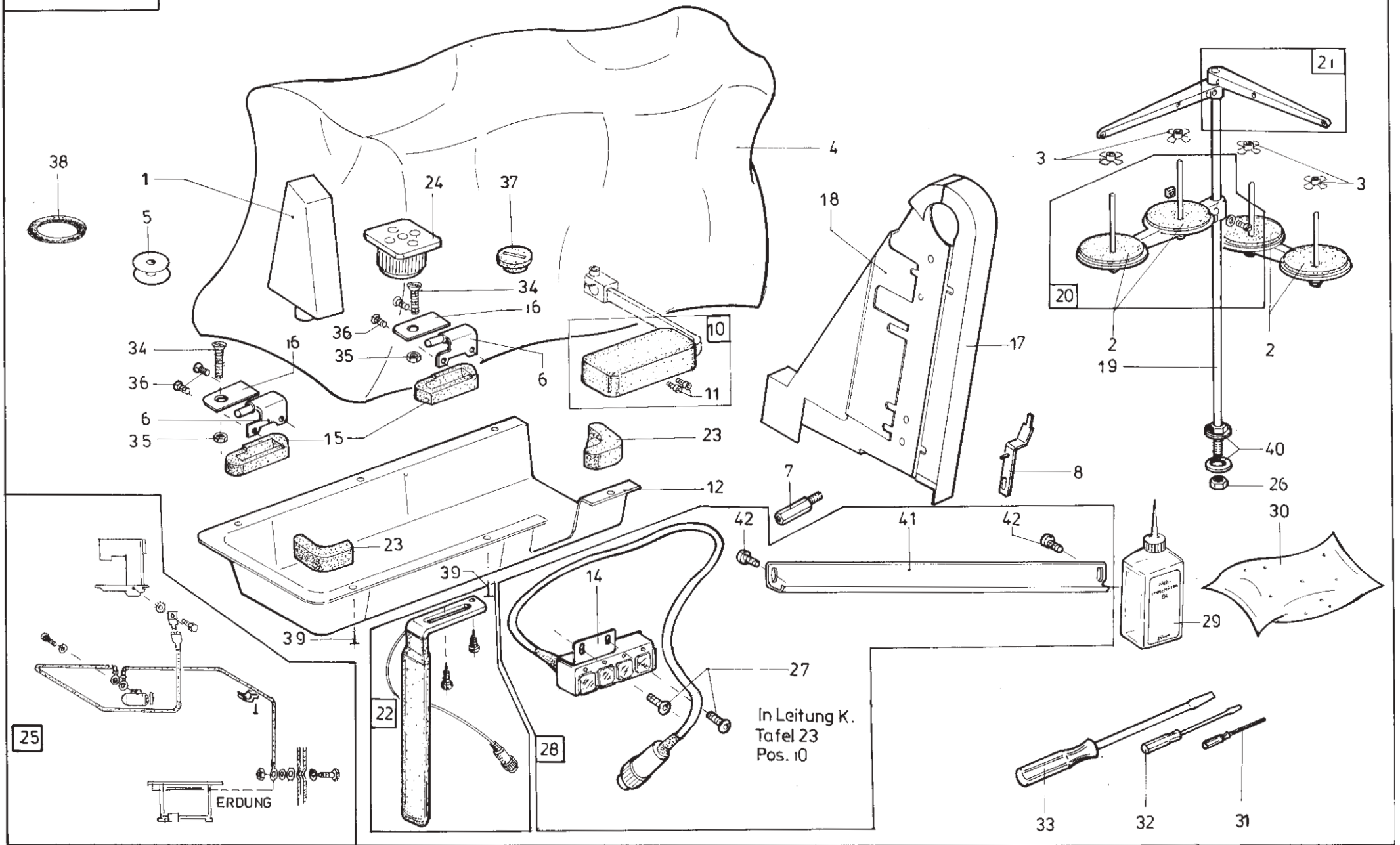
Pos. Det.	Teile Nr. Part No.	Liefermenge (Stück) delivery quantity (pc)	Benennung / Denomination	



SIEHE TAFEL 28

Pos. Det.	Teile Nr. Part No.	Liefermenge (Stück) delivery quantity (pc)	Benennung / Denomination	
FUSSLUEFTUNG foot lifting				
1	0768 367514		BAUSATZ K (MIT POS.2-9,11-46)	set (with pos.2-9,11-46)
2	0367 350023		BUEGEL V (IM BEIPACK)	bow (into accessories)
3	0367 350330		STOESSEL	tappet
4	0767 360020		BLECH	plate
5	0767 490060		ABDECKUNG	plate
6	0768 350010		SCHEIBE	disc
7	0797 000314		MAGNETVENTIL	valve
8	0801 510930		DAEMPFRING	absorberring
9	0802 413680		BUCHSE	bushing
10	9880 768002		ANSCHLUSSPAKET (MIT TASTER U.POS:43)	cable set (with pos.43)
11	0999 202637		DISTANZBOLZEN	bolt
12	0999 240302		DOPPELNIPPEL	doublenipple
13	0999 240303		DOPPELNIPPEL	doublenipple
14	0999 240341		SCHOTTVERSCHR.	coupling
15	9790 200001		VERSCHR.-GD-E	coupling
16	9790 201001		VERSCHR.WI-E	coupling
17	0999 240386		T-E -VERSCHR.	coupling
18	0999 240392		WI-E -VERSCHR.	coupling
19	9202 002478		ZYL.SCHR.	cyl. screw
20	9202 002927		ZYL.SCHR.	cyl. screw
21	9202 003307		ZYL.SCHR.	cyl. screw
22	9203 003637		ZYL.SCHR.	cyl. screw
23	9203 003737		ZYL.SCHR.	cyl. screw
24	9204 201667		LINSENSCHR.	screw
25	9207 170857		SPANPL.SCHR.	screw
26	9231 110057		6KT.MUTTER	hexagonal nut
27	9330 000087		SCHEIBE	disc
28	9231 110057		6KT.MUTTER	hexagonal nut
29	9731 006004		SCHLAUCH	hose
30	9330 000127		SCHEIBE	disc
31	9330 000167		SCHEIBE	disc
32	9700 001020		ZYLINDER,EINF.	cylinder
33	9710 920120		VENTIL,DROSSEL	valve reactor
34	9710 981010		SCHALLDAEMPFER	sound absorber
35	9731 005004		SCHLAUCH	hose
37	9792 051020		MUFFE	sleeve, socket
38	9792 071010		BLINDSTOPFEN	blind plug
40	9840 120028		BEF.SCHELLE	clamp
41	MG53 007922		LASCHE	shackle
42	MG53 007921		WINKEL	angle
43	9870 768002		LEITUNG K	cable cpl.
44	9870 768004		LEITUNG K	cable cpl.
45	9870 001105		LEITUNG K	cable cpl.

Pos. Det.	Teile Nr. Part No.	Liefermenge (Stück) delivery quantity (pc)	Benennung / Denomination	
46	9850 767005		LEITERPLATTE K	printed board cpl.
47	9870 768003		LEITUNG K	cable
48	9781 000002		FILTERREGLER	filter regulator
49	0797 003031		DRUCKLEITUNG K (MIT POS.50-54)	pressurehose cp (with pos.50-54)
50	0744 001796		SCHLAUCHTUELLE	hose socket
51	0742 002096		IDEAL-SCHELLE	hose clamp
52	9731 002001		SCHLAUCH	hose
53	0744 001793 B		KUPPL.STECKER	plug
54	0744 001793 A		KUPPLUNGSDOSE	coupling socket
55	9792 102010		WINKELSTUECK	angle part



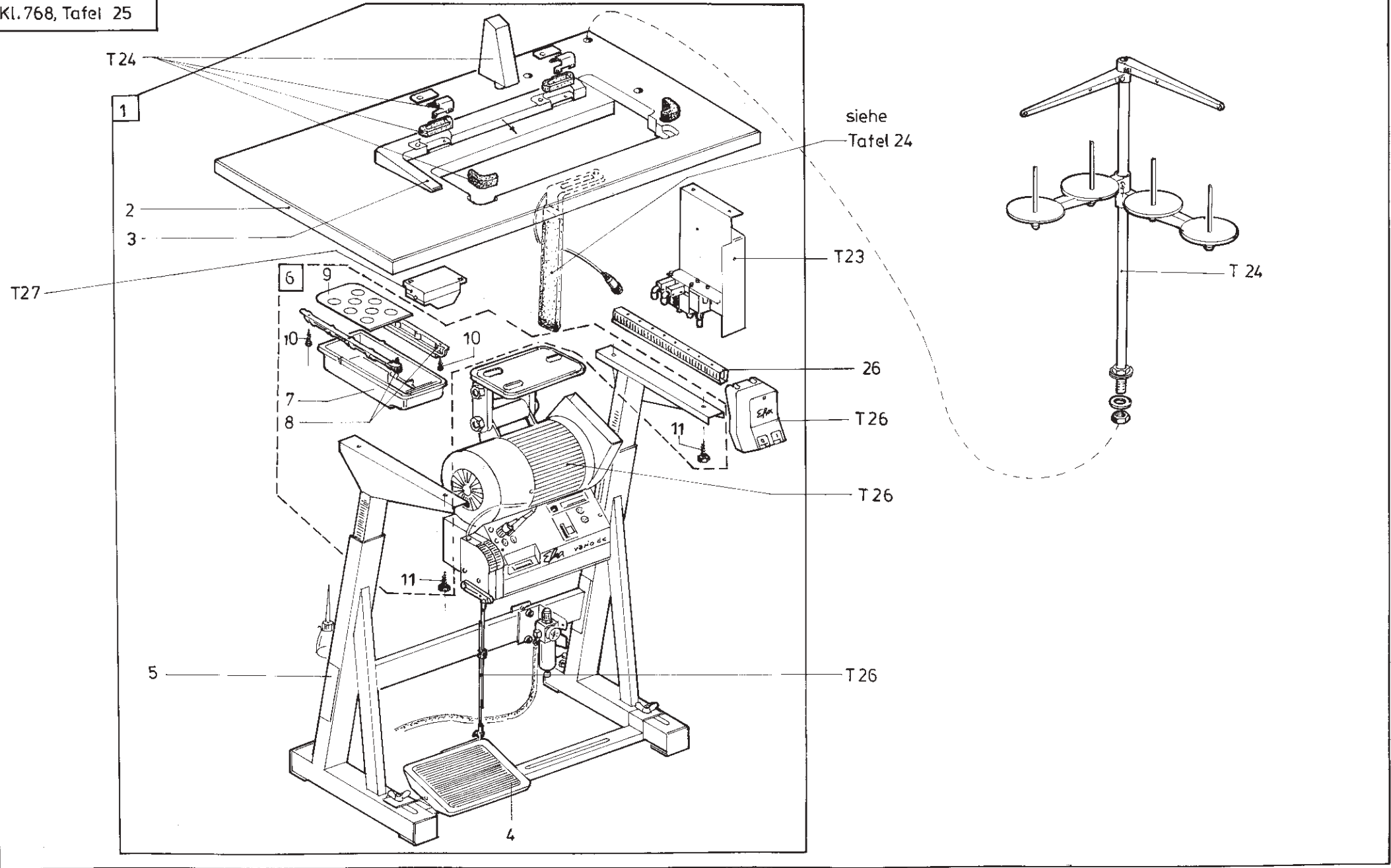
In Leitung K.
Tafel 23
Pos. 10

ERDUNG

SCHMÄLZUNGSMITTEL
Öl

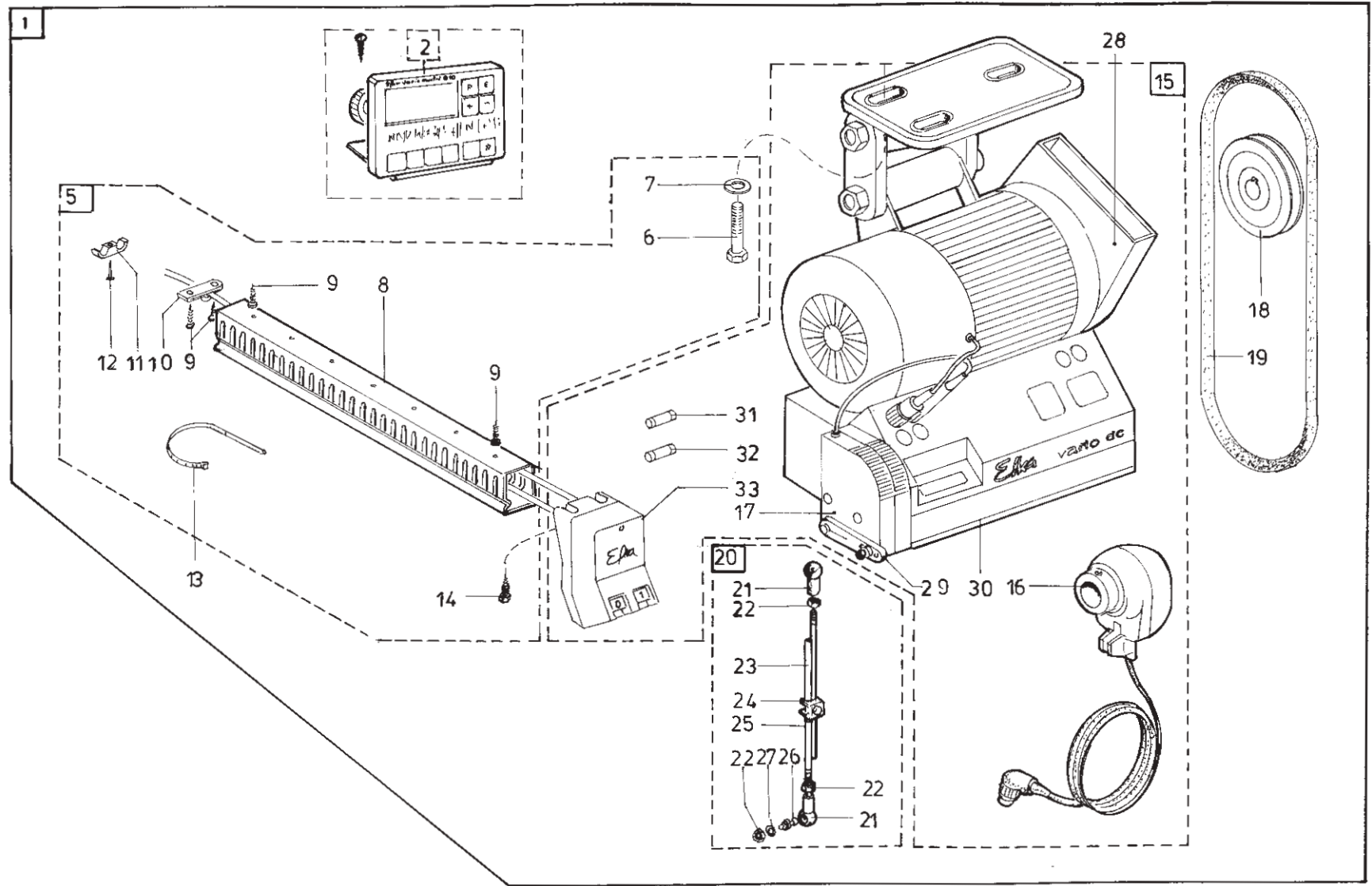
Pos. Det.	Teile Nr. Part No.	Liefermenge (Stück) delivery quantity (pc)	Benennung / Denomination	
BEIPACK accessories				
1	0068 250280		OBERT.STUETZE	support
2	0077 110220		AUFLAGE	support
3	0077 110230		ZENTRIERSTUECK	centering piece
4	0104 250010		HAUBE G5	cover
5	0167 001800		SPULE, SCHWARZ	bobbin, black
6	0239 000509		SCHARNIER	hinge
7	0268 100150		BOLZEN	bolt, stud
8	0268 350163		POSI.HALTER V	holder
10	0367 160523		POLSTER K	padding
11	9202 002078		ZYL.SCHR.	cyl. screw
12	0367 250010		OELFANGMULDE	oil drip pan
14	0467 351150		HALTER	holder
15	0700 000056		SCHARNIERUNTERT	hinge base
16	0700 000441		HALTEBLECH	holding plate
17	0768 100050		RIEMENSCHUTZ	belt guard
18	0768 100060		RIEMENSCHUTZ	belt guard
19	0791 001081		GARNST.ROHR	yarn supp tube
20	0791 001091		GARNHALTEARM K	yarn hoder arm
21	0791 001096		FADENFUEHRUNG K	thread guide
22	9880 002001		KNIESCHALTER K	knee switch
23	0907 010050		OBERT.AUFLAGE	support
24	0907 030670		STOPFEN	plug
25	0907 050114		TEILESATZ K	part set
26	0995 340617		6KT.MUTTER	hexagonal nut
27	0993 087018		HALBRD.SCHR.	screw
28	9880 768001		TASTER K	sensor cpl
			(MIT POS.14,27,41,42)	(with pos.14,27,41,42)
			(ZU Tafel 23)	(into table 23)
			(POS.10)	(pos.10)
29	0999 190245		PLASTIKFLASCHE	plastic bottle
30	9047 000011		NAEHM.OEL 250ML	oil 250 grams
31	9081 100251		SCHR.DREHER GERADE	screwdriver
32	9081 500010		SCHRAUBENDREHER	screwdriver
33	9081 500051		SCHRAUBENDREHER	screwdriver
34	9203 314637		SENKSCHR.	sunk screw
35	9231 110137		6KT.MUTTER	hexagonal nut
36	9203 314257		SENKSCHR.	sunk screw
37	9840 136002		VERSCHL.STOPFEN	plug
38	0998 861590		O-RING	ring
39	9302 200030		TAPEZIERERSTIFT	pin
40	9330 000177		SCHEIBE	disc
41	0467 100330		SCHUTZBLECH	guide
42	0993 087018		ZYL.SCHR.	screw

Pos. Det.	Teile Nr. Part No.	Liefermenge (Stück) delivery quantity (pc)	Benennung / Denomination	
BEIPACK accessories				



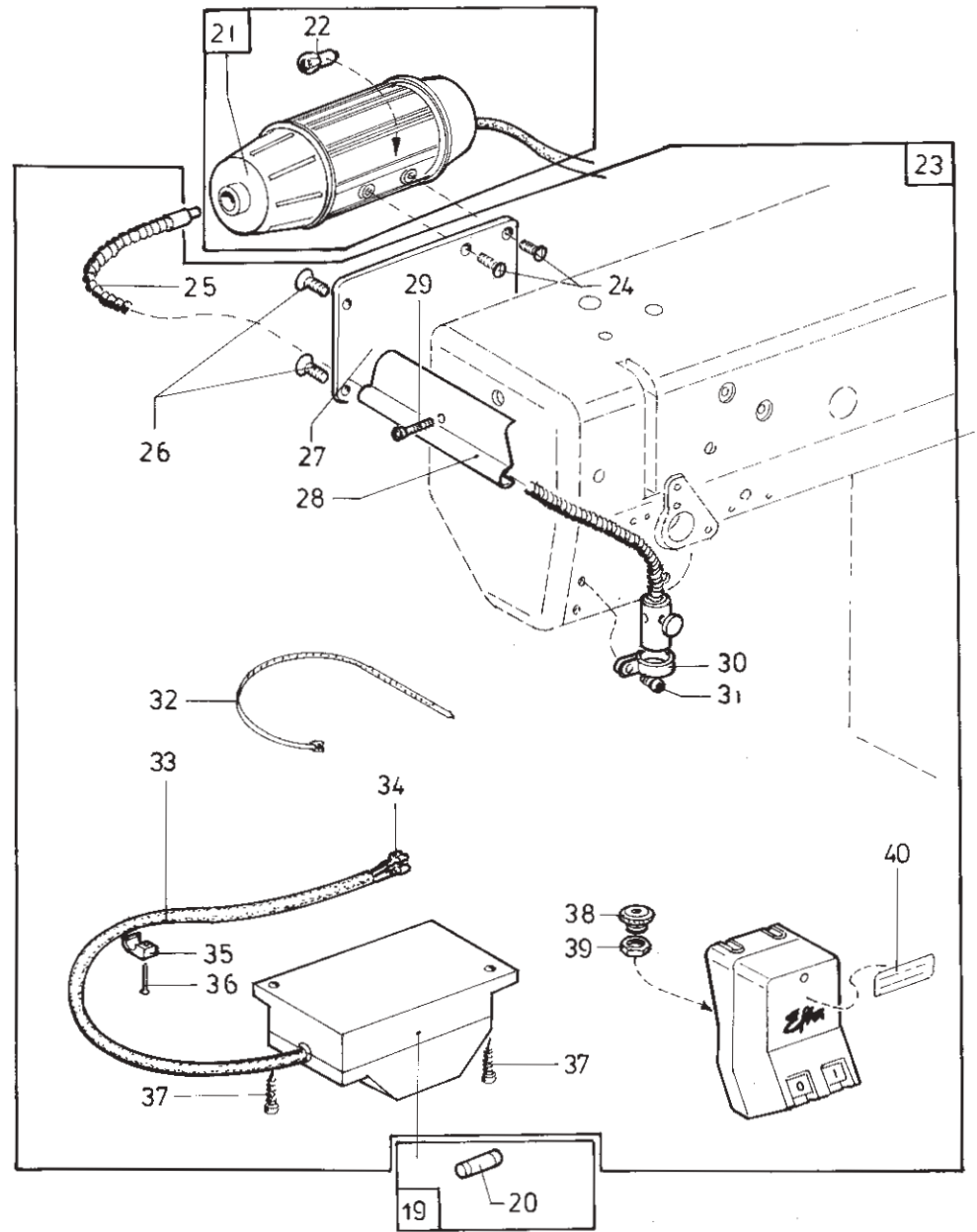
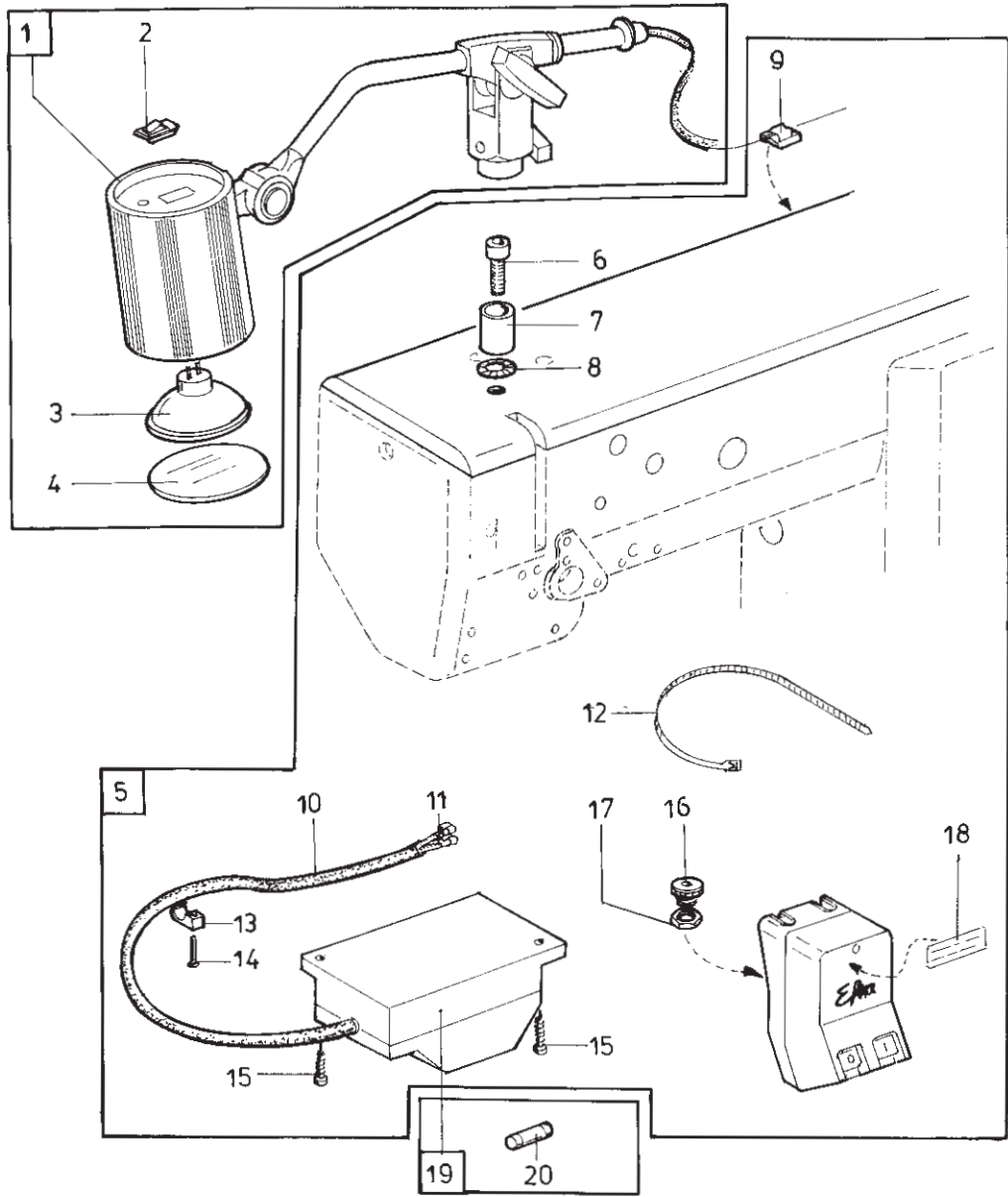
Pos. Det.	Teile Nr. Part No.	Liefermenge (Stück) delivery quantity (pc)	Benennung / Denomination	
GESTELL stand				
1	MG55 400264		GESTELL K (MIT POS.2-11)	stand (with pos.2-11)
2	0700 076801		TISCHPLATTE	table plate
3	0700 076802		SCHRAEGAUFLAGE	support
4	MG53 002501		PEDAL K	pedal
5	MG55 000501		GESTELL K	stand
6	0907 021044		BEF.TEILE K	fastening set
7	0700 000043		SCHUBKASTEN	drawer
8	0700 000044		FUEHRUNGSLEISTE	guide bar
9	0700 000045		PLATTE	plate
10	0713 000302		SPANPL.SCHR.	screw
11	9206 200097		6KT.BLECHSCHR.	hexagonal screw

Pos. Det.	Teile Nr. Part No.	Liefermenge (Stück) delivery quantity (pc)	Benennung / Denomination	
--------------	-----------------------	---	--------------------------	--



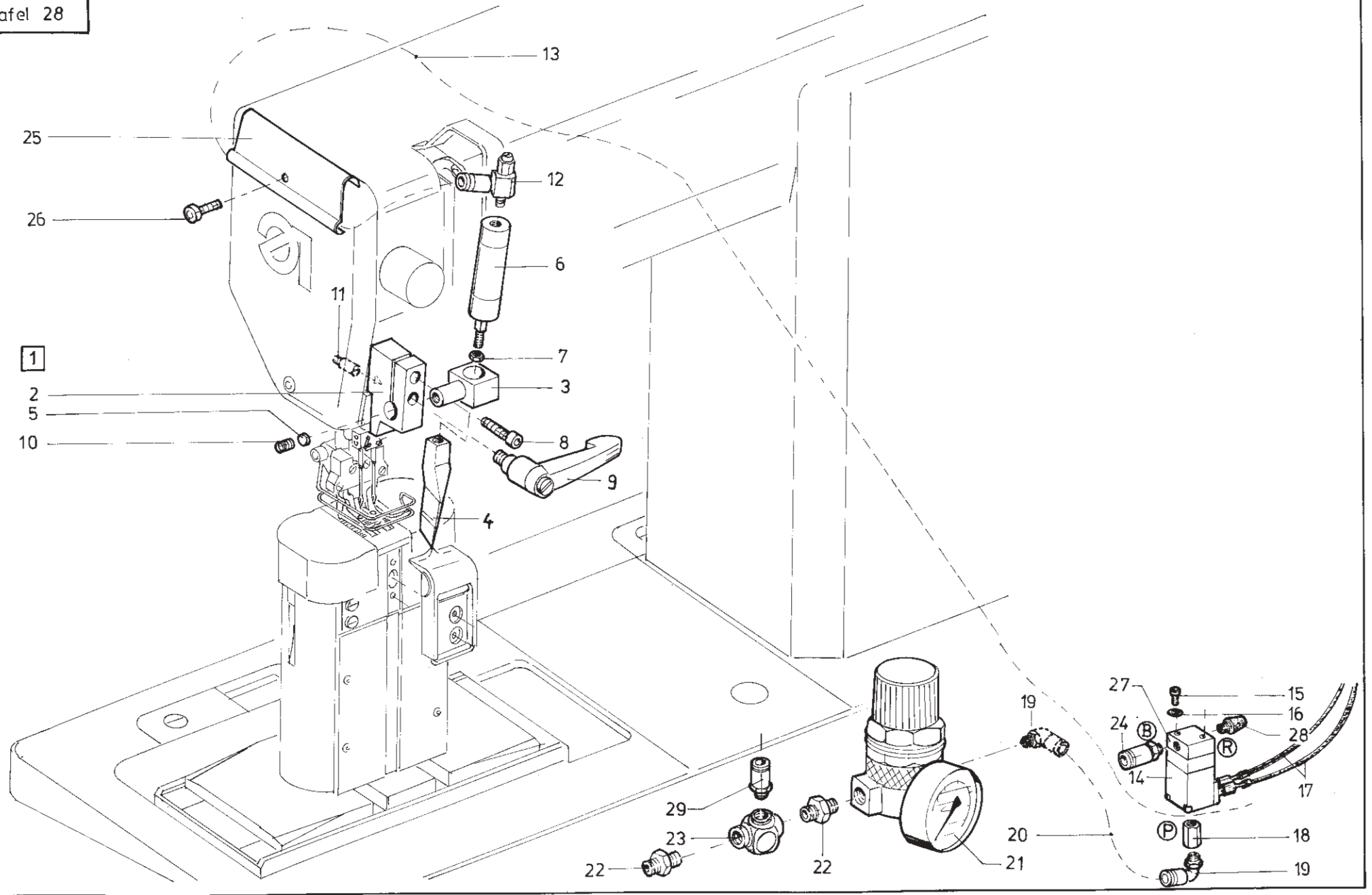
Pos. Det.	Teile Nr. Part No.	Liefermenge (Stück) delivery quantity (pc)	Benennung / Denomination	
ANTRIEBSPAKET motor package				
1	9889 076801 8		ANTRIEBSPAKET	motor package
2	9800 330009		BEDIENFELD V810	contr panel
5	9880 001003		BEFMATERIAL K (MIT POS.6-14)	fastenig set (with pos.6-14)
6	9201 013767		6KT.SCHR.	hexagonal screw
7	9330 300027		SCHEIBE	disc
8	0798 000677		KABELKANAL	cable duct
9	0713 000302		SPANPL.SCHR.	screw
10	0999 201494		ZUGENTL.SCHELLE	clip
11	9840 120001		NAGELSCHELLE	clip
12	9840 123003		STAHLNADEL	nail
13	9840 121001		KABELBINDER	cable tie
14	0993 601037		6KT.HOLZSCHR.	woodscrew
15	9800 130014 R		NAEHANTRIEB (MIT POS.16,17,30-33,29)	motor set (with pos.16,17,30-33,29)
16	0990 254306		POSITIONSGEBER	position transmitter
17	9800 330001		SOLLWERTGEBER	control
18	9130 500500		KEILRIEMENSCHLEIBE	belt disc
19	9130 104310		KEILRIEMEN	belt
20	MG43 000401		GESTÄNGE K	rod
21	9357 200106		KUGELPFANNE	cup
22	9231 110127		6KT.MUTTER	hexagonal nut
23	MG43 000402		STANGE	rod
24	MG43 000403		KLEMME	clip
25	9201 250027		6KT.SCHRAUBE	hexagonal screw
26	9357 200056		KUGELZAPFEN	ball pivot
27	MG43 002510		SCHEIBE	washer
28	9800 330006		ANBAUTEILE K	part set
29	0798 003292		BETÄTIGUNGSHABEL	lever
30	9800 331014		STEUERUNG	control
31	9825 810412		SICHERUNG	fuse
32	9825 810319		SICHERUNG	fuse
33	9800 330002		NETZSCHALTER	switch

Pos. Det.	Teile Nr. Part No.	Liefermenge (Stück) delivery quantity (pc)	Benennung / Denomination	
--------------	-----------------------	---	--------------------------	--



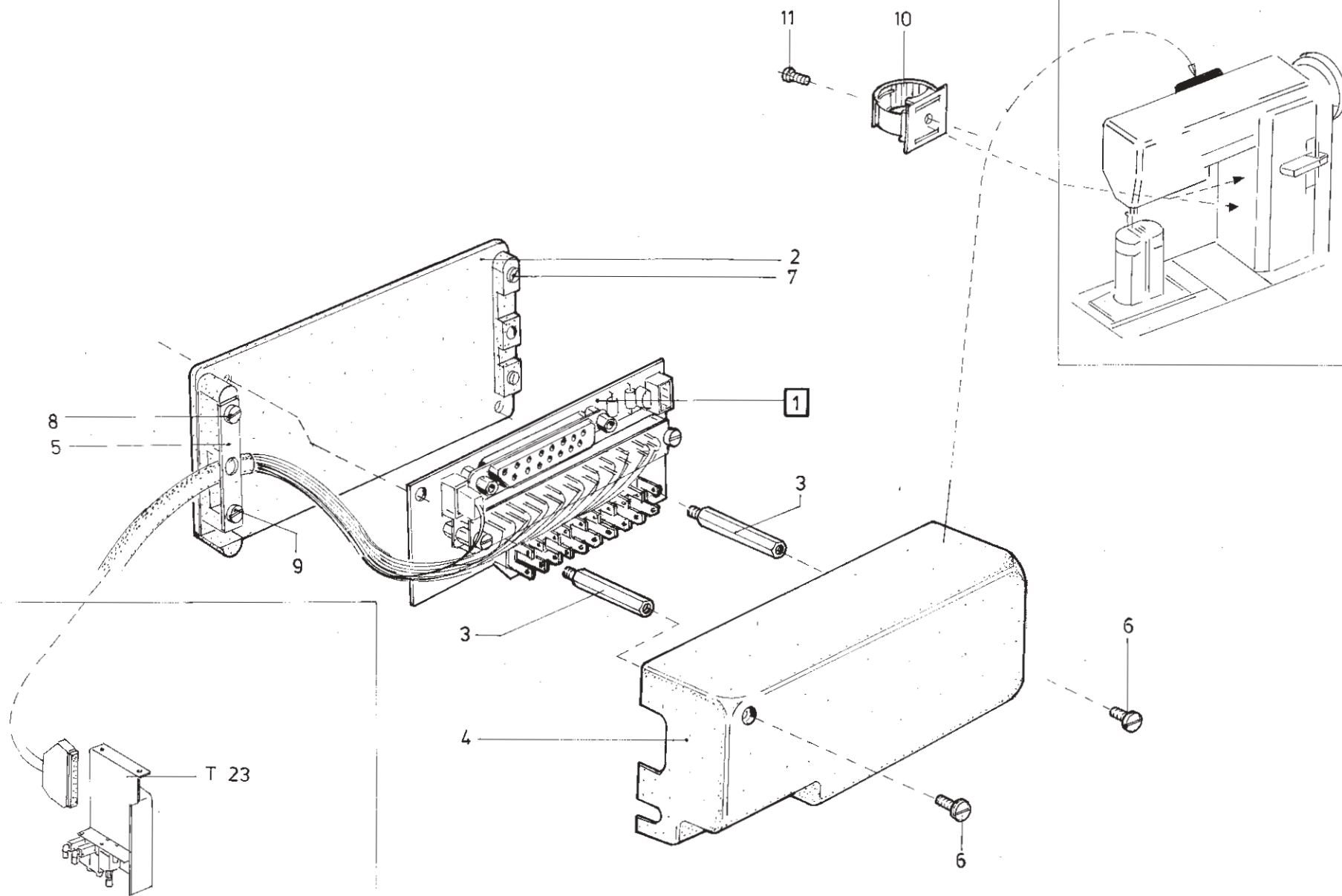
Pos. Det.	Teile Nr. Part No.	Liefermenge (Stück) delivery quantity (pc)	Benennung / Denomination	
NAEHLEUCHTE sewing lamp				
1	9822 510001		NAEHLEUCHTE KPL: (MIT POS.2-4)	sewing lamp (with pos.2-4)
2	0002 007504 9500		WIPPSCHALTER	switch
3	9822 642024		ERSATZLAMPE	lamp
4	9822 510012		STREUSCHEIBE	pane
5	0907 487519		ANBAUSATZ K (MIT POS.6-18,41)	mounted set (mit pos.6-18,41)
6	9202 003317		ZYL.SCHR.	cyl. screw
7	0app 001132		HALTESTÜCK	holder
8	0894 450418		FÄCHERSCHEIBE	washer
9	0798 120401		CORD-CLIP	clip
10	9840 302005		LEITUNG	cable
11	9840 104201		FLACHSTECKERHUELSE	part
12	9840 121001		KABELBINDER	cabel clip
13	9840 120003		NAGELSHELLE	part
14	9840 123003		STAHLNAGEL	pin
15	MG41 004073		SPANPLATTENSCHR.	wood screw
16	9840 133001		WUERGENIPPEL	twist nipple
	9840 133002		WUERGENIPPEL	twist nipple
	9840 133004		WUERGENIPPEL	twist nipple
17	9840 135002		GEGENMUTTER	lock nut
18	0798 447914		KLEBEETIKETT	not to sale
19	0798 500088		TRAFQ,NAEHLICHT (MIT POS.20)	transf 220/12v (with pos.20)
20	9825 810302		SICHERUNG	fuse
21	9822 510125		NAEHLEUCHTE,KPL. (MIT POS.22)	sewing lamp (with pos.22)
22	9822 642023		HALOGENLAMPE	lamp
23	9880 767001		ANBAUSATZ K (MIT POS.24-40)	mounted set (with pos.24-40)
24	9203 313677		SENKSCHR.	sunk screw
25	9822 510126		LICHTLEITER	light conductor
26	9203 314277		SENKSCHR.	sunk screw
27	0767 360060		BLECH	plate
28	0767 360050		HALTER	holder
29	9202 042508		ZYL.SCHR.	cyl. screw
30	0767 360070		SHELLE	clip
31	0993 087328		HALBR.SCHR.	screw
32	0767 360070		SHELLE	clip
33	9840 302005		LEITUNG	cable
34	9840 104201		FLACHST.HUELSE	receptacle
35	9840 120003		NAGELSHELLE	clip
36	9840 123003		STAHLNADEL	nail
37	MG41 004073		SPANPL.SCHR.	screw
38	9840 133001		WÜERGENIPPEL	twist nipple
	9840 133002		WÜERGENIPPEL	twist nipple

Pos. Det.	Teile Nr. Part No.	Liefermenge (Stück) delivery quantity (pc)	Benennung / Denomination	
	9840 133004		WÜRGENIPPEL	twist nipple
39	9840 135001		GEGENMUTTER	nut
	9840 135002		GEGENMUTTER	nut
40	0798 447914		KLEBEETIKETT	not to sale



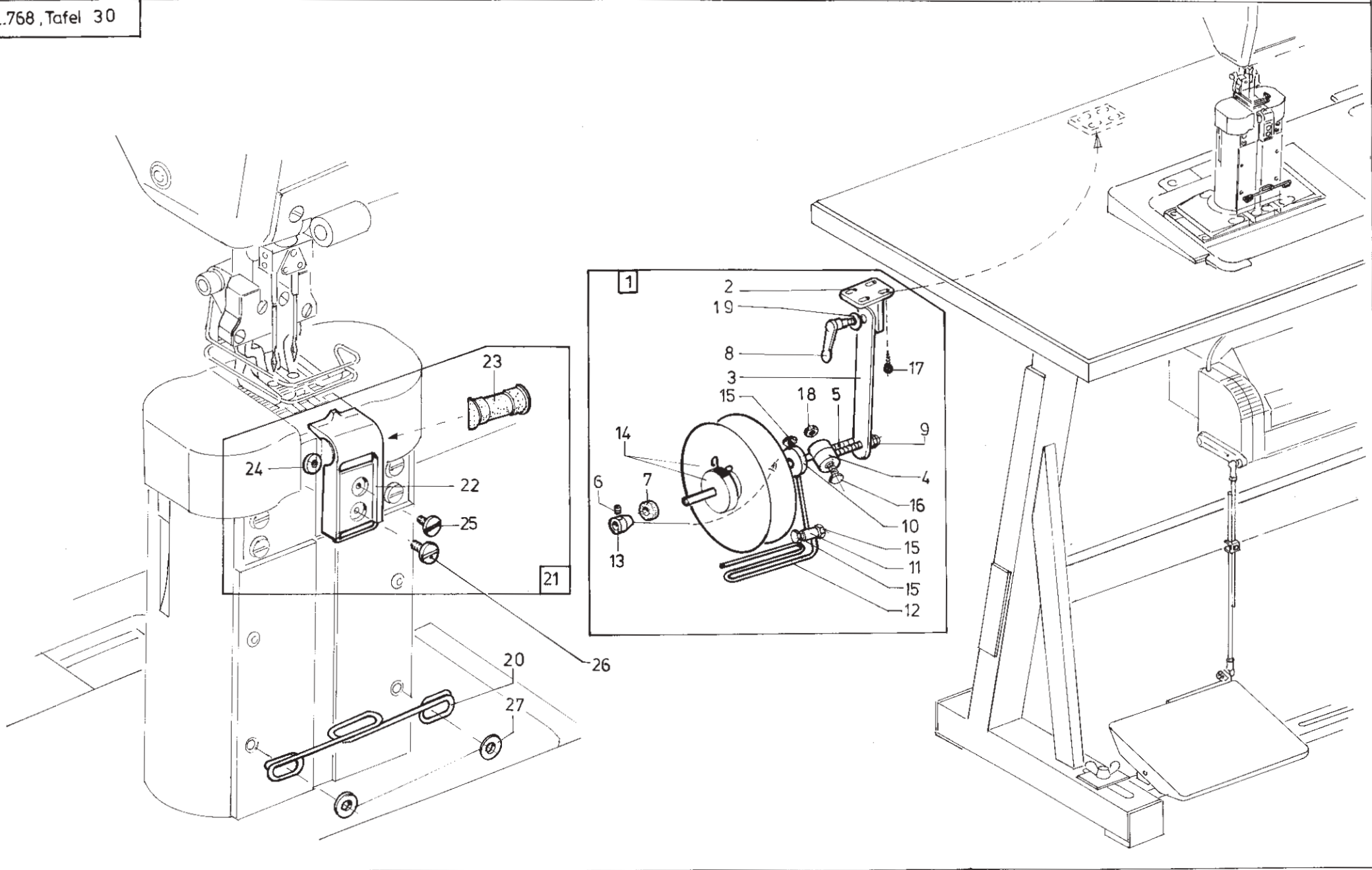
Pos. Det.	Teile Nr. Part No.	Liefermenge (Stück) delivery quantity (pc)	Benennung / Denomination	
			MITTENFUEHRUNG seam center guide	
1	N800 005611		MITTENFUEHRUNG K (MIT POS.2-27)	seam center guide (with pos..2-27)
2	N800 005612		KLEMMKLOBEN	block
3	N800 005613		HALTER	holder
4	N800 005614		ANSCHLAG	stop
5	N800 005615		DRUCKSTUECK	pressure peace
6	9700 100040		Zyl.EINFACH	piston
7	9231 110127		6KT.MUTTER	hexagonal nut
8	9202 002517		ZYL.SCHR.	cyl. screw
9	0999 210760		KLEMMHEBEL	lever
10	9205 102778		GEW.STIFT	threaded pin
11	0933 070036		SCHAFTSCHR.	screw
12	9710 920013		VENTIL,DROSSEL	valve reactor
13	9731 005004		SCHLAUCH	hose
14	0797 000317		MAGNETVENTIL	solenoid valve
15	9202 002073		ZYL.SCHR.	cyl. screw
16	9330 000088		SCHEIBE	disc
17	9870 001105		LEITUNG K	cable
18	9792 051010		MUFFE	sleeve, socket
19	0999 240392		WI-E -VERSCHR.	coupling
20	9731 006004		SCHLAUCH	hose
21	9710 400020		VENTIL,DRUCKREGLER	part
22	0999 240302		DOPPELNIPPEL	doublenipple
23	0999 240305		VERT.BLOCK	distributor
24	9790 200001		VERSCHR.-GD-E	coupling
25	0767 360050		HALTER	holder
26	9202 042508		ZYL.SCHR.	cyl. screw
27	0999 220705		ANSCHLUSSPLATTE	plate
28	9710 982005		SCHALLDÄMPFER	silencer
29	0999 240384		VERSCHR.8 1/8" D6	coupling

Pos. Det.	Teile Nr. Part No.	Liefermenge (Stück) delivery quantity (pc)	Benennung / Denomination	



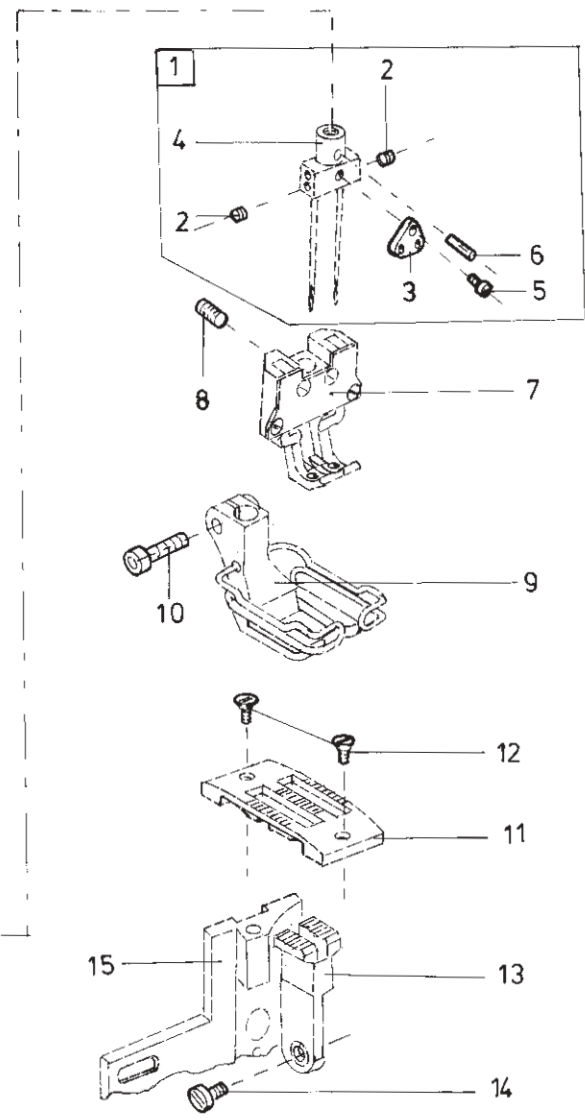
Pos. Det.	Teile Nr. Part No.	Liefermenge (Stück) delivery quantity (pc)	Benennung / Denomination	
GEHÄUSE Housing				
1	9850 767006		LEITERPLATTE K	printet board
2	0767 490010		GEHAEUSE	housing
3	0767 490020		BOLZEN	bolt
4	0767 490030		DECKEL	plate
5	0467 360260		LEISTE	rail
6	9202 001658		ZYL.SCHR.	cyl. screw
7	9203 003717		ZYL.SCHR.	cyl. screw
8	9203 003667		ZYL.SCHR.	cyl. scre
9	9203 003737		ZYL.SCHR.	cyl. screw
10	9840 120050		KABELHALTER	cablclip
11	9202 002067		ZYL.SCHR.	screw

Pos. Det.	Teile Nr. Part No.	Liefermenge (Stück) delivery quantity (pc)	Benennung / Denomination	
--------------	-----------------------	---	--------------------------	--



Pos. Det.	Teile Nr. Part No.	Liefermenge (Stück) delivery quantity (pc)	Benennung / Denomination	
ROLLENHALTER roller holder				
1	N900 001527		ROLLENHALTER K	roller holder
2	N900 001202		BANDR. BOCK V	roller block cp
3	N900 001206		SCHWENKLEISTE	pivot bar
4	N900 001506		GEW. STIFT V	threaded pin
5	N900 001510		BANDR. STIFT V	roller pin cpl
6	0147 000203		GEW. STIFT	threaded pin
7	0650 000371		GUMMISCHEIBE	rubber dis
8	0742 003018		KLEMMHEBEL 20øGRAD	lever
9	0942 004574		HUTMUTTER	capnut
10	0942 004583		HALTER V	holder
11	0942 004588		KLOBEN	block
12	0942 004590		BANDFUEHRUNG	tape guidin
13	0942 004629		STELLRING	set-ring, adjusting
14	0942 004683		ROLLENTELLER K	reel plate
15	9201 113267		6KT.SCHR.	hexagonal screw
16	9201 113757		6KT.SCHR.	hexagonal screw
17	9207 170847		SPANPL. SCHR.	wood screw
18	9231 110137		6KT.MUTTER	hexagonal nut
19	9330 000127		SCHEIBE	disc
20	N522 005006		FUEHRUNG (8-20mm BANDBR.)	guide (8-20mm.)
21	N522 005022		BANDFUEHRUNG K (MIT POS.22-25) (NA 8mm) (BANDBREITE 14mm)	belt guide cpl. (with pos.22-25) (needle distance 8mm) (belt wide 14mm)
21	N522 005032		BANDFUEHRUNG K (MIT POS.22-25) (NA 10mm) (BANDBREITE 16mm)	belt guide cpl. (with pos.22-25) (needle distanc 10mm) (belt wide 16mm)
21	N522 005042		BANDFUEHRUNG K (MIT POS.22-25) (NA 12mm) (BANDBREITE 18mm)	belt guide cpl. (with pos.22-25) (needle distanc 12mm) (belt wide 18mm)
21	N522 005052		BANDFUEHRUNG K (MIT POS.22-25) (NA 14mm) (BANDBREITE 20mm)	belt guide cpl. (with pos.22-25) (needle distanc 14mm) (belt wide 20mm)
22	N522 005024		BANDFUEHRUNG (NA 8mm) (BANDBREITE 14mm)	belt guide (needle distanc 8mm) (belt wide 14mm)
22	N522 005034		BANDFUEHRUNG (NA 10mm) (BANDBREITE 16mm)	belt guide (needle distanc 10mm) (belt wide 16mm)
22	N522 005044		BANDFUEHRUNG (NA 12mm) (BANDBREITE 18mm)	belt guide (needle distanc 12mm) (belt wide 18mm)

Pos. Det.	Teile Nr. Part No.	Liefermenge (Stück) delivery quantity (pc)	Benennung / Denomination	
22	N522 005054		BANDFUEHRUNG (NA 14mm) (BANDBREITE 20mm)	belt guide (needle distanc 14mm) (belt wide 20mm)
23	N522 005025		BANDEINSATZ (NA 8mm BANDBREITE 14mm)	belt insert (needle distanc 8mm) (belt wide 14mm)
23	N522 005035		BANDEINSATZ (NA 10mm) (BANDBREITE 16mm)	belt insert (needle distanc 10mm) (belt wide 16mm)
23	N522 005045		BANDEINSATZ (NA12mm) (BANDBREITE 18mm)	belt insert (needle distanc 12mm) (belt wide 18mm)
23	N522 005055		BANDEINSATZ (NA14mm) (BANDBREITE 20mm)	belt insert (needle distanc 14mm) (belt wide 20mm)
24	N522 005026		EINSTELLSCHEIBE	disc
25	0992 023980		ZYL.SCHR.(M3)	cyl.head screw
26	0992 009580		LI.ZYL.SCHR.	hex.cylhead screw.l
27	9330 000087		SCHEIBE	disc



Pos. Det.	Teile Nr. Part No.	Liefermenge (Stück) delivery quantity (pc)	Benennung / Denomination	
Befestigungsschrauben für Nähmaschinen screws for sewing equipment				
1			Nadelhalter K (mit Pos. 2-6)	needle holder cpl. (with pos. 2-6)
2	0211 001033		Gew. Stift	threaded pin
3	0292 006903		Fadenführung	thread guide
4			Nadelhalter (siehe Nähmaschine)	needle holder (see sewing equipment)
5	0558 000060 A		Zyl. Schraube	cyl. screw
6	0558 007982 B		Spannstift	pin
7			Ausgleichsfuß	compensating foot,
8	9205 101878		Gew. Stift	threaded pin
9			Hüpfersfuß (siehe Nähmaschine)	skipping foot (see sewing equipment)
10	9202 002077		Zyl. Schraube	cyl. screw
11			Stichplatte (siehe Nähmaschine)	throat plate (see sewing equipment)
12	9400 000013		Senkschr.	sunk screw
13			Transporteur (siehe Nähmaschine)	feed dog (see sewing equipment)
14	0992 009580		Li. Zyl. Schraube	cyl. screw
15			Stichplattenträger (siehe Nähmaschine)	throat plate holder (see sewing equipment)

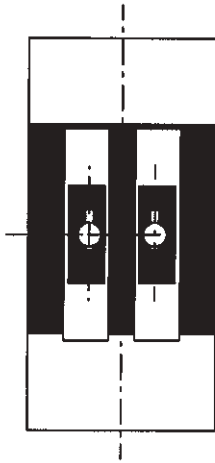
Pos. Det.	Teile Nr. Part No.	Liefermenge (Stück) delivery quantity (pc)	Benennung / Denomination	

Bestellnummer	Tafel	Bestellnummer	Tafel	Bestellnummer	Tafel	Bestellnummer	Tafel	Bestellnummer	Tafel
0APP 001132	27	0068 250280	24	0367 100300	22	0367 130710	12	0367 160070	6
MG41 004073	27	0069 120020	10	0367 100353	2	0367 130920	8	0367 160090	6, 17
MG43 000401	26	0077 110220	24	0367 100480	3	0367 130970	11	0367 160100	17
MG43 000402	26	0077 110230	24	0367 100490	3	0367 140020	1	0367 160110	6
MG43 000403	26	0099 004800	13	0367 100510	3	0367 140030	1	0367 160120	6
MG43 002510	26	0099 004910	13	0367 100610	22	0367 140040	1	0367 160130	16, 18
MG53 002501	25	0104 250010	24	0367 100643	3	0367 140100	1	0367 160140	17
MG53 007921	23	0147 000203	30	0367 110030	4	0367 150050	17	0367 160193	17
MG53 007922	23	0167 001780	14	0367 110040	4	0367 150070	17	0367 160200	7
MG55 000501	25	0167 001794	14	0367 110050	4	0367 150080	17	0367 160233	16
MG55 400264	25	0167 001800	14, 24	0367 110060	4	0367 150093	17	0367 160240	16
N522 005006	30	0167 001814	14	0367 110070	4	0367 150103	17	0367 160253	17
N522 005022	30	0167 001870	14	0367 110120	13	0367 150140	22	0367 160260	17
N522 005024	30	0167 001900	14	0367 110140	13	0367 150163	2	0367 160270	17
N522 005025	30	0167 001910	14	0367 110183	13	0367 150180	17	0367 160273	17
N522 005026	30	0167 001940	14	0367 110300	13	0367 150193	19, 20	0367 160280	17
N522 005032	30	0170 100030	3	0367 110310	13	0367 150330	19, 20	0367 160290	17
N522 005034	30	0196 001890	3	0367 110333	13	0367 150340	19, 20	0367 160310	16, 17, 18
N522 005035	30	0211 000208	4	0367 110334	13	0367 150343	19	0367 160320	5, 10, 16, 17, 19, 20
N522 005042	30	0211 001033	31	0367 110340	13	0367 150390	19, 20	0367 160333	7
N522 005044	30	0212 000102	15	0367 110350	13	0367 150433	19, 20	0367 160340	6
N522 005045	30	0221 110150	3, 13	0367 110360	13	0367 150460	19, 20	0367 160360	6
N522 005052	30	0221 110154	3, 13	0367 110460	11	0367 150550	19, 20	0367 160373	6
N522 005054	30	0221 110160	3, 13	0367 110520	4	0367 150570	21	0367 160380	6
N522 005055	30	0238 001504	13	0367 110580	13	0367 150580	19	0367 160383	6
N800 005611	28	0239 000509	24	0367 120010	4	0367 150590	19, 20	0367 160390	7
N800 005612	28	0249 008402	13	0367 120023	4	0367 150600	12, 20	0367 160400	7
N800 005613	28	0268 100150	24	0367 120030	4	0367 150770	19, 20	0367 160410	7
N800 005614	28	0268 110050	13	0367 120040	4	0367 150780	17	0367 160420	7
N800 005615	28	0268 140053	15	0367 120050	4	0367 150850	21	0367 160460	7
N900 001202	30	0268 140070	15	0367 120080	4	0367 150860	21	0367 160474	7
N900 001206	30	0268 150550	14	0367 120093	4	0367 150884	21	0367 160480	11
N900 001506	30	0268 160120	15	0367 120100	4	0367 150894	21	0367 160493	11
N900 001510	30	0268 350163	24	0367 120160	4	0367 150910	19, 20	0367 160523	7, 24
N900 001527	30	0271 000238	13	0367 120270	4	0367 150920	21	0367 160530	7
Z100 011022	19, 20	0292 006903	31	0367 120283	4	0367 150930	17	0367 160563	7
0002 007504	9500 27	0296 000510	16	0367 130120	12	0367 150940	17	0367 160583	7
0016 001050	13	0296 001543	22	0367 130130	12	0367 150950	17	0367 160600	7
0016 004010	13	0296 002100	9	0367 130140	11	0367 150960	17	0367 160610	7
0037 001280	3, 13	0296 150010	9	0367 130153	7, 11	0367 150973	21	0367 160640	5, 16
0053 000350	7, 9	0296 150013	9	0367 130170	7, 12	0367 151000	17	0367 160660	11
0067 001770	17	0367 100063	2	0367 130180	12	0367 151004	17	0367 160680	16, 18
0067 320150	3	0367 100170	22	0367 130240	11	0367 151020	17	0367 160690	7
0068 000280	13	0367 100190	21, 22	0367 130273	12	0367 151030	21	0367 170013	2
0068 001830	11	0367 100202	2	0367 130290	11	0367 151040	21	0367 170020	3
0068 002550	15	0367 100240	22	0367 130340	11	0367 151050	21	0367 170033	3
0068 150700	14	0367 100250	22	0367 130630	8	0367 160053	16	0367 170040	3
0068 160393	15	0367 100260	22	0367 130640	8	0367 160060	6	0367 170044	3
0068 160400	15	0367 100284	2	0367 130680	8	0367 160064 M	6	0367 170060	3

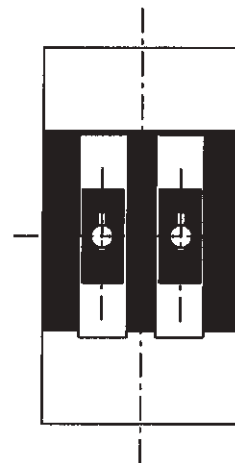
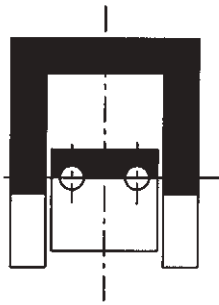
Bestellnummer	Tafel	Bestellnummer	Tafel	Bestellnummer	Tafel	Bestellnummer	Tafel	Bestellnummer	Tafel
0367 170070	3	0396 110470	3, 13	0467 310092	8	0767 120023	4	0768 140030	15
0367 170083	3	0396 140050	1, 10	0467 310100	8	0767 140014	1	0768 140040	15
0367 170090	3	0396 160330	10	0467 310110	8	0767 150050	19, 20	0768 150010	19
0367 232010	4	0396 160553	16	0467 310130	8	0767 150060	19, 20	0768 150020	20
0367 250010	24	0396 160553	18	0467 310140	8	0767 150140	9	0768 150030	19, 20
0367 310010	5	0396 170060	3	0467 310150	8	0767 150143	9	0768 150040	14
0367 310020	5	0396 170080	3	0467 310163	8	0767 150144	9	0768 150044	21
0367 310023	5	0396 170160	3, 13	0467 310173	8	0767 150150	9	0768 150050	14
0367 310030	5	0396 170170	3, 13	0467 310180	8	0767 150230	21	0768 150060	14
0367 310150	8, 10	0396 170253	3	0467 310193	12	0767 150234	21	0768 150070	14
0367 310153	8	0396 170260	3	0467 310200	8, 12	0767 310014	8	0768 150083	14
0367 310180	1, 22	0396 170270	3	0467 310213	8	0767 310034	10	0768 150090	19, 20
0367 310190	8	0396 170282	3	0467 310220	8	0767 310114	10	0768 150100	14
0367 310202	5	0396 170283	3	0467 310233	8	0767 360020	23	0768 150110	19, 20
0367 310203	5	0396 170292	3	0467 351150	14	0767 360050	27, 28	0768 150123	14
0367 310210	8	0396 170330	3	0467 360220	10	0767 360060	27	0768 150134	14
0367 310280	8	0430 277360	3	0467 360260	29	0767 360070	27	0768 150150	2, 17
0367 310330	4, 8, 10	0467 100010	3	0477 130040	11	0767 490010	29	0768 150163	14
0367 310360	10	0467 100290	2	0477 160223	16, 18	0767 490020	29	0768 150170	14
0367 310370	8	0467 100330	24	0477 310213	10	0767 490030	29	0768 151820	14
0367 310673	5	0467 100353	1	0558 000060 A	31	0767 490060	23	0768 151824	23
0367 310820	10	0467 100373	3	0558 007982 B	31	0768 100010	1	0768 160010	15
0367 310830	10	0467 100390	22	0568 330100	12	0768 100013	1	0768 160013	15
0367 310850	10	0467 100400	1	0650 000371	30	0768 100030	22	0768 160020	6
0367 310860	10	0467 100410	22	0667 160064	18	0768 100043	22	0768 160030	11
0367 310933	10	0467 100510	3	0699 979100	4, 5, 8, 10, 16, 21,	0768 100050	24	0768 160043	16
0367 311010	10	0467 120122	2			0768 100060	24	0768 160070	7
0367 311060	10	0467 130282	8	0699 979104	21, 22	0768 100073	22	0768 160080	15
0367 311093	10	0467 130283	8	0699 989250	1, 3	0768 100094	3	0768 310010	5
0367 311103	10	0467 130292	8	0699 991582	8	0768 100100	9	0768 310013	5
0367 311113	10	0467 130304	12	0700 000043	25	0768 100104	9	0768 310014	5
0367 311123	10	0467 130320	12	0700 000044	25	0768 100110	9	0768 310034	5
0367 311130	10	0467 130330	11	0700 000045	25	0768 110010	4	0768 310040	5
0367 311140	10	0467 130340	12	0700 000056	24	0768 110013	4	0768 350010	23
0367 311150	10	0467 130354	12	0700 000441	24	0768 110020	4, 13	0768 350030	11
0367 311163	10	0467 150430	19, 20	0700 076801	25	0768 110030	13	0768 367514	23
0367 311170	10	0467 160040	11	0700 076802	25	0768 110040	13	0791 001081	24
0367 311190	10	0467 160100	18	0713 000302	25, 26	0768 110050	13	0791 001091	24
0367 311210	10	0467 160120	16	0742 002096	23	0768 110060	13	0791 001096	24
0367 311223	10	0467 160133	17	0742 003018	30	0768 110070	13	0797 000314	23
0367 311230	10	0467 160172	18	0742 055716	13	0768 110080	13	0797 000317	28
0367 311240	10	0467 160190	18	0744 001793 A	23	0768 110090	13	0797 002214	21
0367 311260	10	0467 160200	18	0744 001793 B	23	0768 110104	13	0797 003031	23
0367 311343	5	0467 160210	18	0744 001796	23	0768 130013	11	0798 000677	26
0367 350023	23	0467 160220	16	0744 021611	5	0768 130020	11	0798 003292	26
0367 350330	23	0467 160230	7	0767 100010	1	0768 130023	5	0798 120401	27
0370 221230	17	0467 310070	10	0767 100024	2	0768 130030	11	0798 447914	27
0370 353072	10	0467 310082	8	0767 100034	2	0768 140013	1	0798 500088	27
0381 110230	13	0467 310083	8	0767 100044	2	0768 140020	1	0801 510930	23

Bestellnummer	Tafel	Bestellnummer	Tafel	Bestellnummer	Tafel	Bestellnummer	Tafel	Bestellnummer	Tafel
0802 413680	23	0995 110210	1	9047 000011	24	9202 042087	8	9205 162168	3
0893 330830	15	0995 340617	24	9081 100251	24	9202 042488	1, 2, 3, 11	9206 200097	25
0893 520720	13	0996 010968	2	9081 500010	24	9202 042508	1, 16, 27, 28	9207 170847	30
0894 450378	3, 9, 10, 22	0996 010988	17	9081 500051	24	9202 042888	16, 18	9207 170857	23
0894 450418	27	0996 031118	16	9120 010100	19, 20	9203 003027	3	9231 000367	4
0894 582430	22	0996 070068	3	9120 010150	19, 20	9203 003028	19	9231 000377	13
0894 700738	6	0996 070078	7, 13	9120 030041	4	9203 003047	15	9231 000378	3
0894 700758	9	0996 070088	12, 16, 17, 18	9120 030082	4	9203 003057	18	9231 000387	17
0907 010050	24	0996 070098	15	9120 030200	2	9203 003067	3	9231 000388	11
0907 021044	25	0998 680318	10	9120 080110	2	9203 003354	15	9231 110057	23
0907 030670	24	0998 830318	16	9129 016050	2	9203 003627	8	9231 110058	11
0907 050114	24	0998 852260	17	9130 104310	26	9203 003637	23	9231 110127	26, 28
0907 487519	27	0998 856800	6	9130 500500	26	9203 003647	3	9231 110137	24, 30
0933 070036	28	0998 856900	17	9201 013767	26	9203 003658	6	9234 000067	3
0933 080156	13	0998 857800	6	9201 113267	30	9203 003662	4	9301 101001	15
0935 004395	12	0998 860670	17	9201 113338	6	9203 003667	29	9301 102243	12
0942 004574	30	0998 861590	3, 24	9201 113757	30	9203 003717	29	9302 200030	24
0942 004583	30	0998 863300	19, 20	9201 250027	26	9203 003737	23, 29	9305 000820	17
0942 004588	30	0998 880120	4	9202 001653	8	9203 003947	7	9305 001620	14
0942 004590	30	0998 881040	3	9202 001658	29	9203 003948	7, 11	9330 000087	3, 4, 7, 13, 23, 30
0942 004629	30	0998 881070	16, 18	9202 001678	4	9203 313021	17	9330 000088	11, 28
0942 004683	30	0998 881110	11	9202 002058	14	9203 313647	19, 20	9330 000097	10
0971 430190	1	0998 881620	16, 19, 20	9202 002067	3, 29	9203 313652	3	9330 000098	11
0990 240164	1	0999 190245	21, 24	9202 002068	7, 14, 19, 20	9203 313668	4	9330 000108	14, 15
0990 240165	1	0999 201494	26	9202 002073	28	9203 313677	27	9330 000127	23, 30
0990 254306	26	0999 202226	11	9202 002077	31	9203 314257	24	9330 000167	23
0990 430911	14	0999 202637	23	9202 002078	7, 10, 24	9203 314277	27	9330 000177	24
0992 009580	15, 30, 31	0999 210760	28	9202 002088	16, 18, 19, 20	9203 314637	24	9330 200097	4
0992 016580	14	0999 210834	16, 18	9202 002097	4	9203 403670	8	9330 300027	26
0992 019148	14	0999 210839	7	9202 002098	10	9204 201667	13, 23	9332 500150	11
0992 023560	35	0999 220694	16	9202 002477	7	9205 023620	10, 19, 20	9353 000198	19, 20
0992 023640	2, 4	0999 220705	28	9202 002478	7, 10, 23	9205 023920	16, 19, 20	9357 000090	12
0992 023800	6	0999 220710	21, 22	9202 002488	10	9205 023940	20	0957 000100	5
0992 023980	30	0999 220852	10	9202 002498	6	9205 024868	6	9357 200002	11
0992 024158	15	0999 230518	19, 20	9202 002508	9, 18	9205 101868	16	9357 200056	26
0993 061557	8, 22	0999 240302	23, 28	9202 002517	28	9205 101878	31	9357 200106	26
0993 087008	13	0999 240303	23	9202 002777	10	9205 102158	10, 13, 19, 20	9400 000013	15, 31
0993 087018	24	0999 240305	28	9202 002893	14, 15	9205 102168	3, 4, 19	9400 000111	14
0993 087328	27	0999 240341	23	9202 002898	1, 5, 11	9205 102178	10, 14	9400 000121	15
0993 411208	3, 13	0999 240376	21	9202 002908	5, 7, 10, 11, 19, 20	9205 102468	1, 17	9700 001020	23
0993 520940	13	0999 240384	28	9202 002927	23	9205 102478	2, 17	9700 100040	28
0993 601037	26	0999 240386	23	9202 002948	19, 20	9205 102488	2, 9, 10	9710 400020	28
0993 931338	17	0999 240392	23, 28	9202 003028	20	9205 102498	17	9710 920013	28
0993 952948	8	0999 240404	10	9202 003188	19, 20	9205 102778	28	9710 920120	23
0993 991700	22	9041 100015	5, 8, 10, 12, 16	9202 003307	23	9205 102783	2	9710 981010	23
0993 991910	11	9041 100020	4, 10, 18	9202 003317	9, 27	9205 102798	9, 12, 17	9710 982005	28
0994 330436	7	9041 100031	4, 10	9202 003738	1	9205 122488	2, 17	9731 002001	23
0994 330757	3	9041 100050	8	9202 022488	8	9205 122498	9, 17	9731 005004	23, 28
0994 391117	5	9041 100212	22	9202 042078	4	9205 161558	4	9731 006004	10, 23, 28

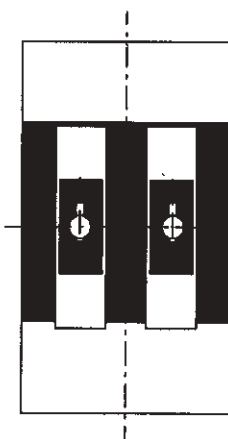
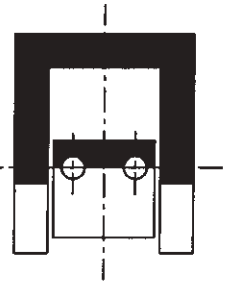
Bestellnummer	Tafel	Bestellnummer	Tafel	Bestellnummer	Tafel	Bestellnummer	Tafel	Bestellnummer	Tafel
9781	000002	23	9870	768004	23				
9790	020010	10	9880	001003	26				
9790	200001	23, 28	9880	002001	24				
9790	201000	10	9880	767001	27				
9790	201001	23	9880	767004	10				
9790	315104	13	9880	768001	24				
9792	051010	28	9880	768002	23				
9792	051020	23	9889	076801	8 26				
9792	071010	23							
9792	102010	23							
9792	301010	1							
9800	130014 R	26							
9800	330001	26							
9800	330002	26							
9800	330006	26							
9800	330009	26							
9800	331014	26							
9810	390402	10							
9822	510001	27							
9822	510012	27							
9822	510125	27							
9822	510126	27							
9822	642023	27							
9822	642024	27							
9825	810302	27							
9825	810319	26							
9825	810412	26							
9840	104201	27							
9840	120001	26							
9840	120003	27							
9840	120026	14							
9840	120028	23							
9840	120050	29							
9840	120203	10							
9840	121001	8, 11, 22, 26, 27							
9840	121002	21							
9840	123003	26, 27							
9840	133001	27							
9840	135001	27							
9840	135002	27							
9840	136002	3, 24							
9840	302005	27							
9840	303002	10							
9840	791001	22							
9850	767005	23							
9850	767006	29							
9870	001105	23, 28							
9870	768002	23							
9870	768003	11, 23							



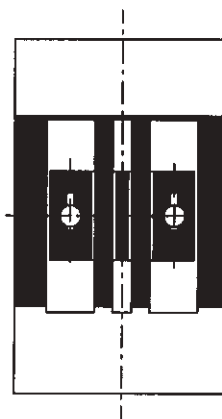
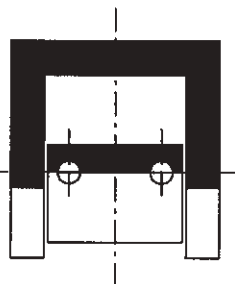
E1/ 8



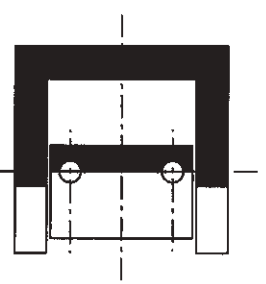
E1/ 10

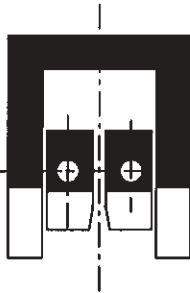
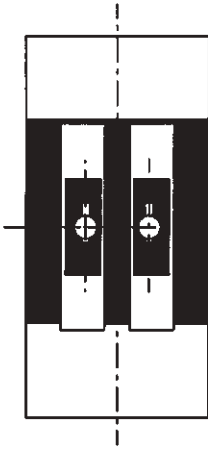


E1/ 12

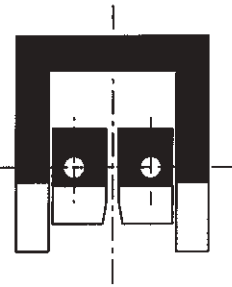
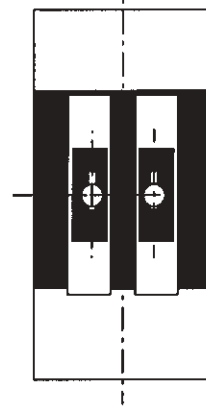


E1/14

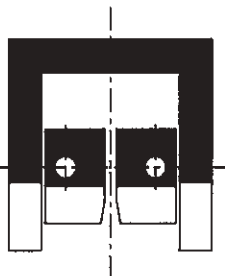
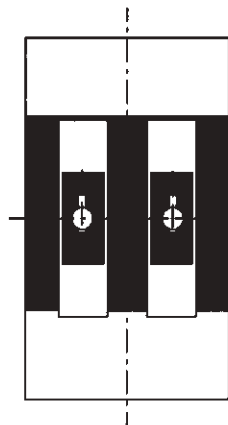




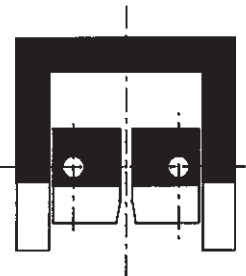
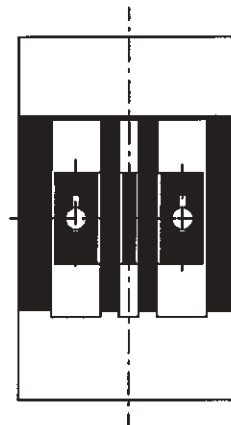
E2/ 8



E2/ 10



E2/ 12



E2/ 14

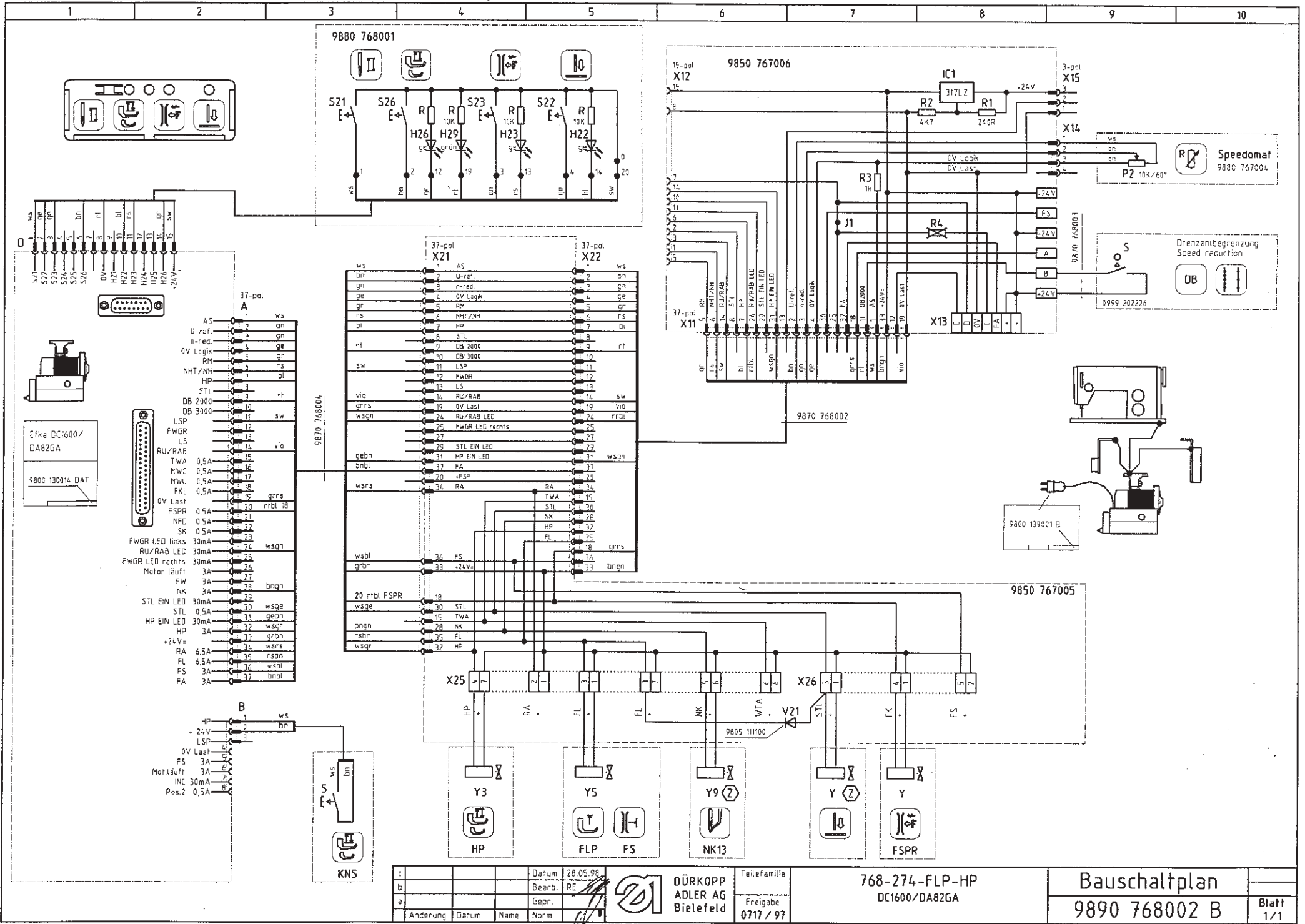


E-Nr. E-No.	Für Unterklasse / For Subclass	Stichplatte Throat plate			Haupttransporteur Main feed dog			Transp. Fuß Feeding foot			Drückerfuß / Presser foot	Ausgleichfuß / Compensating foot	Hüpfenfuß / Skipping foot	Nadelhalter/Needle holder	Nadelsystem/-dicke / Needle system/-size
		Stichlochgröße / Stitch hole size mm	Stichplatte / Throat plate	Stichplattenträger / Throat plate carrier	Stichlochgröße / Stitch hole size mm	Sägeverzahnung / Serrated mm	Säge-schrägverzahnung / Serrated, oblique mm	Kreuzverzahnung / Cross toothed mm	Dachverzahnung / Roof-shaped mm	Unverzahnung / non toothed					
E 1 / 8	- 274-FLP-HP Näheinrichtung für mittelschweres Nähgut im Bereich der Wohn- und Autopolsterindustrie. <u>Nahtabstand 8 mm</u> Stichlänge max. 12 mm. Sewing equipment for medium weight material in production of the home- and car-upholstery. <u>Seam distance 8 mm</u> Stitch length max. 12 mm.		0768 202030	0268 140153		ø 2,7	0768 212030; 1,4			0768 222013		0768 222133		0367 232044	134-35 S/ 180
E 1 / 10	- 274-FLP-HP Wie E1/ 8, jedoch <u>Nahtabstand 10 mm</u> . As E1/ 8, but seam <u>distance 10 mm</u> .		0768 202010	0268 140223		ø 3,0	0768 212010; 1,4			0768 222023		0768 222143		0367 232024	134-35 S/ 180
E 1 / 12	- 274-FLP-HP Wie E1/ 8, jedoch <u>Nahtabstand 12 mm</u> . As E1/ 8, but seam <u>distance 12 mm</u> .		0768 202020	0268 140213		ø 3,0	0768 212020; 1,4			0768 222033		0768 222153		0367 232054	134-35 S/ 180
E 1 / 14	- 274-FLP-HP Wie E1/ 8, jedoch <u>Nahtabstand 14 mm</u> . As E1/ 8, but seam <u>distance 14 mm</u> .		0768 202040	0268 140203		ø 3,0	0768 212040; 1,4			0768 222043		0768 222163		0367 232154	134-35 S/ 180
E 2 / 8	- 274-FLP-HP Näheinrichtung mit Ausgleichfuß für mittelschweres Nähgut im Bereich der Wohn- und Autopolsterindustrie. <u>Nahtabstand 8 mm</u> Stichlänge max. 12 mm. Sewing equipment with compensating foot for medium weight material in production of the home- and car-upholstery. <u>Seam distance 8 mm</u> Stitch length max. 12 mm.		0768 202030	0268 140153		ø 2,7	0768 212030; 1,4				0768 222374	0768 222133		0367 232044	134-35 S/ 180
E 2 / 10	- 274-FLP-HP Wie E2/ 8, jedoch <u>Nahtabstand 10 mm</u> . As E2/ 8, but seam <u>distance 10 mm</u> .		0768 202010	0268 140223		ø 3,0	0768 212010; 1,4				0768 222404	0768 222143		0367 232024	134-35 S/ 180

= Änderung / Modification



E-Nr. E-No.	Für Unterklasse / For Subclass	Stichplatte Throat plate			Haupttransporteur Main feed dog			Transp.Fuß Feeding foot			Drückfuß / Presser foot	Ausgleichfuß / Compensating foot	Hüpffuß / Skipping foot	Nadelhalter / Needle holder	Nadelsystem / -dicke / Needle system / -size
		Stichlochgröße / Stitch hole size mm	Stichplatte / Throat plate	Stichplattenträger / Throat plate carrier	Stichlochgröße / Stitch hole size mm	Sägeverzahn / Serrated mm	Säge-schrägverzahn / Serrated, oblique mm	Kreuzverzahn / Cross toothed mm	Dachverzahn / Roof-shaped mm	Unverzahn / non toothed					
E 2/ 12	- 274-FLP-HP Wie E2/ 8, jedoch <u>Nahtabstand 12 mm.</u> As E2/ 8, but seam <u>distance 12 mm.</u>		0768 202020	0268 140213		ø 3,0 0768 212020; 1,4						0768 222434	0768 222153		0367 232054 134-35 S/ 180
E 2/14	- 274-FLP-HP Wie E2/ 8, jedoch <u>Nahtabstand 14 mm.</u> As E2/ 8, but seam <u>distance 14 mm.</u>		0768 202040	0268 140203		ø 3,0 0768 212040; 1,4						0768 222464	0768 222163		0367 232154 134-35 S/ 180



c		Datum	28.05.98	DÜRKOPP ADLER AG Bielefeld	Teilfamilie 678-274-FLP-HP DC1600/DA82GA	Bauschaltplan 9890 768002 B	Blatt 1/1
b		Bearb.	RE				
a		Gepr.					
		Änderung	Datum	Name	Norm		