

TOYOTA
apparel equipment

EXPERT

model 830 **ESP**

PARTS CATALOGUE

パーツ カタログ

AISIN SEIKI CO., LTD.

パーツカタログご利用に際して HOW TO USE THIS PARTS CATALOGUE.

1. このパーツカタログの分解図は部品の構成単位と使用部位が分かるようにすべてを記載してありますが、リストは補給部品として必要なものだけを選択して記載してあります。

All figures in this parts catalogue are drawn so that the machine construction and the location of every part may soon be acknowledged. However only essential supplemental parts can be found on the list with parts No.

2. このパーツカタログに記載されている部品をご注文される場合は、機種名、見出番号、品番、部品名でご注文ください。

[例] AD830 1-10 2161801-203-A 面板

In case of order, please specify model No. (AD830), REF No., parts number, parts name fully and correctly.

[for example] AD830 1-10 2161801-203-A Face plate

3. 備考欄に*印がある場合は、AD820と共通部品であることを意味します。

If symbol "*" is provided in the remarks column, it is the same part used for the model AD820.

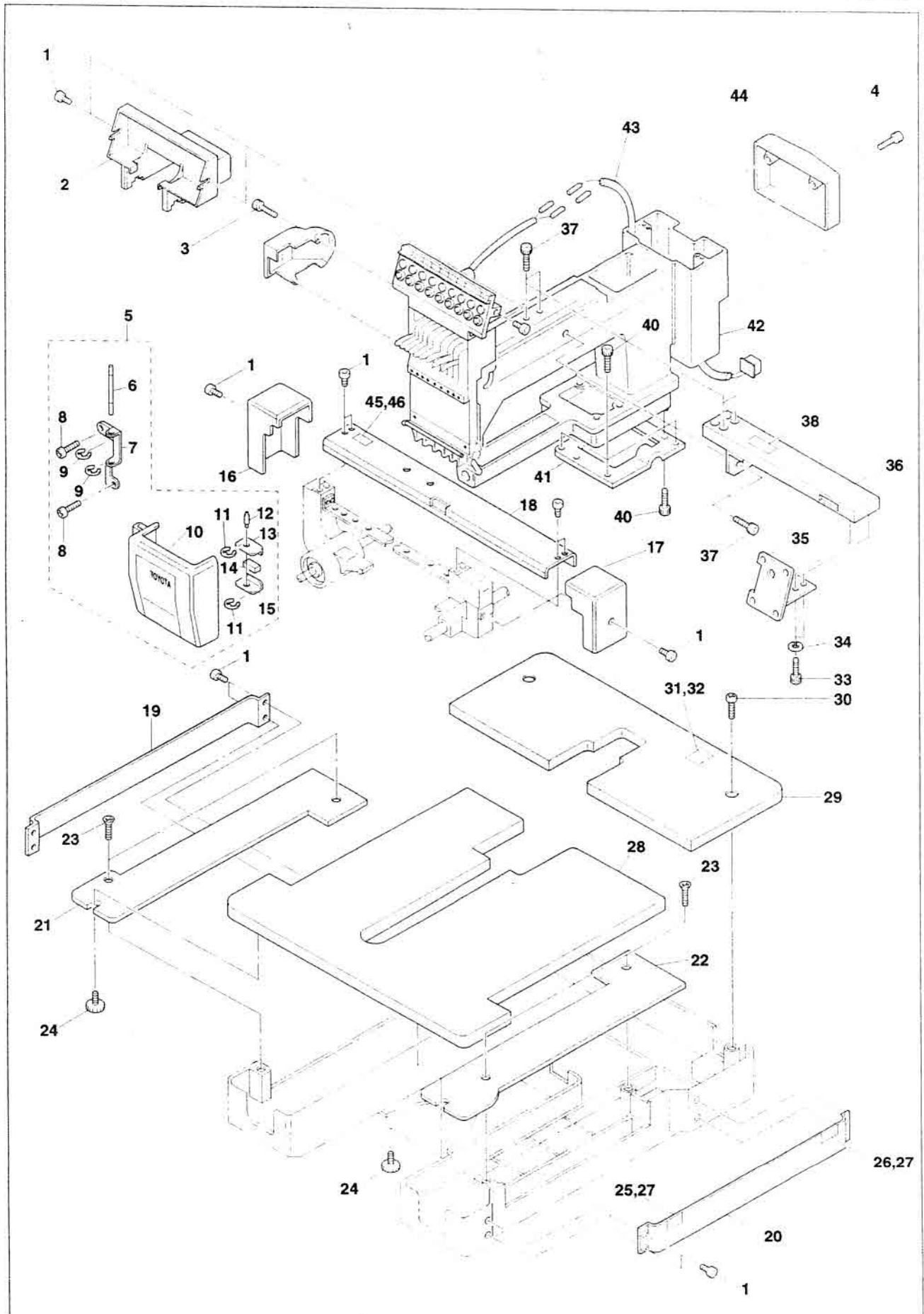
4. 部品は予告なしに変更される場合があります。

The parts are subject to change without prior notice.

目次 CONTENTS

	頁 (Page)
1. 本体関係.....	1
Machine Body Components Parts	
2. 糸調子台・糸立台関係 (1).....	3
Thread Tension Base, Thread Stand (1)	
2. 糸調子台・糸立台関係 (2).....	5
Thread Tension Base, Thread Stand (2)	
3. 針棒・天ビン	7
Needle Bar, Thread Take-up Lever	
4. 針棒クラッチ	9
Clutch Parts	
5. 上糸掛け.....	11
Thread Wiper	
6. 針棒切替・糸巻.....	13
Needle Bar Change, Bobbin Winder	
7. 上軸・下軸.....	15
Top Shaft, Lower Shaft	
8. 糸切り・カマ	17
Thread Trimmer, Rotary Hook	
9. ピッカー関係	19
Picker Type	
10. モーター・メイン基板 (1).....	21
Sewing Motor Computer (1)	
10. モーター・メイン基板 (2).....	23
Sewing Motor Computer (2)	
11. 操作BOX	25
Operation Box	
12. X・Yモーター (1).....	27
X, Y Motor (1)	
12. X・Yモーター (2).....	29
X, Y Motor (2)	
13. 付属品	31
Accessories	
14. 品番早見表.....	33
Numerical Index Of Parts	

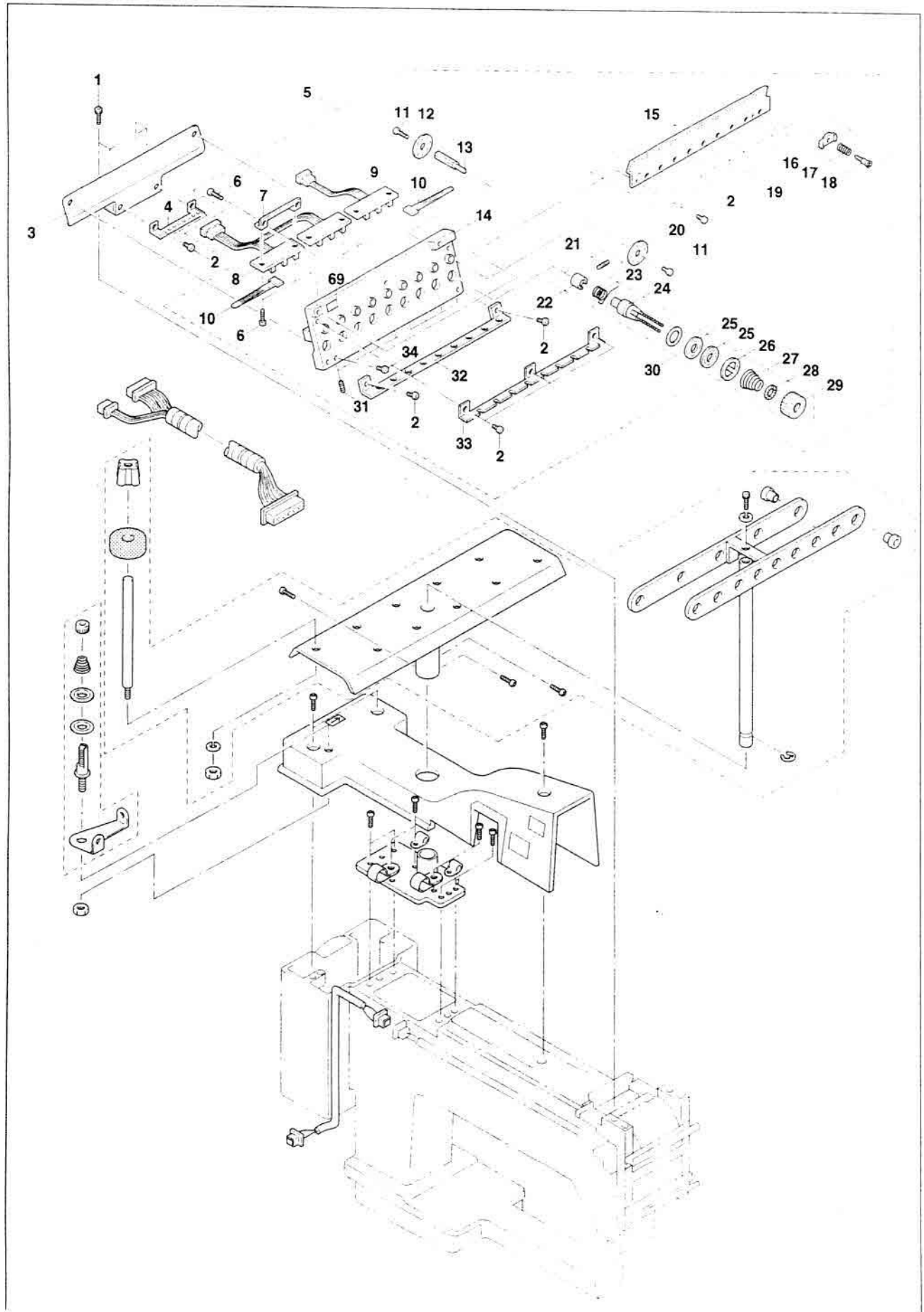
1. 本体関係 Machine Body Components Parts



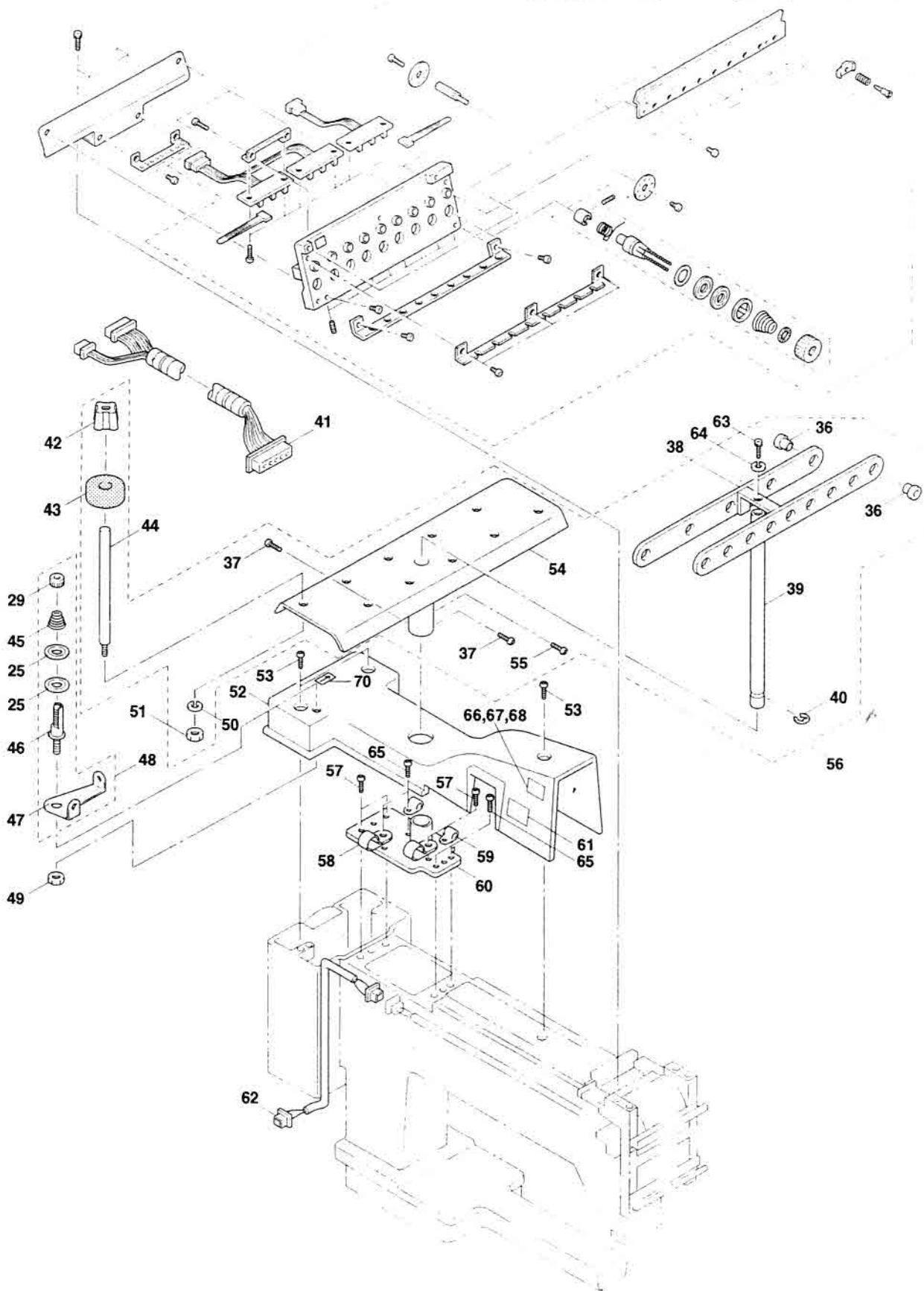
1. 本体関係 Machine Body Components Parts

見出番号 REF No.	品番 PARTS No.	品名	PARTS NAME	個数 QTY	備考 REMARK
1-1	9016700-004	トラス小ネジ	Screw	16	*
1-2	2161801-298	糸調子台カバー	Adjuster base cover	1	
1-3	9721516-776	六角穴付ボルト	Screw	1	
1-4	9721312-776	六角穴付ボルト	Screw	2	
1-5	2161801-230	面板(組)	Face plate ass'y	1	
1-6	2161001-289-A	面板ヒンジ軸	Face plate pin	1	*
1-7	2161801-288-A	面板ブラケット	Face plate bracket	1	
1-8	9820410-467	ナベプラマイネジ	Screw	2	
1-9	9080200-012	E形リング	Snap ring	2	*
1-10	2161801-203-A	面板	Face plate	1	
1-11	9080200-010	E形リング	Snap ring	2	*
1-12	2161001-297-A	ホルダー軸	Holder pin	1	*
1-13	2161001-294	マグネットホルダー上	Upper magnet holder	1	*
1-14	1266101-328-A	マグネット	Magnet	1	*
1-15	2161001-295-A	マグネットホルダー下	Lower magnet holder	1	*
1-16	2161808-296	X.YカバーL	Left X.Y cover	1	
1-17	2161808-295	X.YカバーR	Right X.Y cover	1	
1-18	2161808-185	X.YカバーC	Center X.Y cover	1	
1-19	2161118-377-A	ガードカバーL	Guard cover L	1	*
1-20	2161108-377-A	ガードカバーR	Guard cover R	1	*
1-21	2161818-818-A	カバーL	Cover L	1	
1-22	2161808-818-A	カバーR	Cover R	1	
1-23	9255510-118	皿小ネジ	Screw	4	
1-24	0211041-228	化粧ネジ	Screw	2	*
1-25	2161338-633	シール(海外)	Seal	2	*
1-26	2161348-633	シール(海外)	Seal	2	*
1-27	2161198-633-A	シール(国内)	Seal	4	
1-28	2161838-407	作業面テーブル(組)	Work table ass'y	1	
1-29	2161818-405	作業面テーブルB(組)	Back table ass'y	1	
1-30	9016400-027-B	丸平小ネジ	Screw	2	*
1-31	2161318-633	シール(海外)	Seal	1	*
1-32	2161188-633-A	シール(国内)	Seal	1	
1-33	9721512-776	六角穴付ボルト	Screw	2	
1-34	9130500-318	バネ座金	Spring washer	2	
1-35	2161811-433-A	操作ボックスブラケット	Operation box bracket	1	
1-36	2161801-433-C	操作ボックスステイ	Operation box stay	1	
1-37	9721610-776	六角穴付ボルト	Screw	3	
1-38	2161818-633	シール(海外)	Seal	1	
1-40	9721720-776	六角穴付ボルト	Screw	7	*
1-41	2161108-378	ベース板	Base plate	1	*
1-42	2161804-134-C	上軸受け台	Base	1	
1-43	2161018-737-A	ジャンプ中継ハーネス	Relay cord	1	*
1-44	2161801-482	モーターカバー	Motor cover	1	
1-45	2161288-633	シール(海外)	Seal	1	*
1-46	2161198-633-A	シール(国内)	Seal	1	

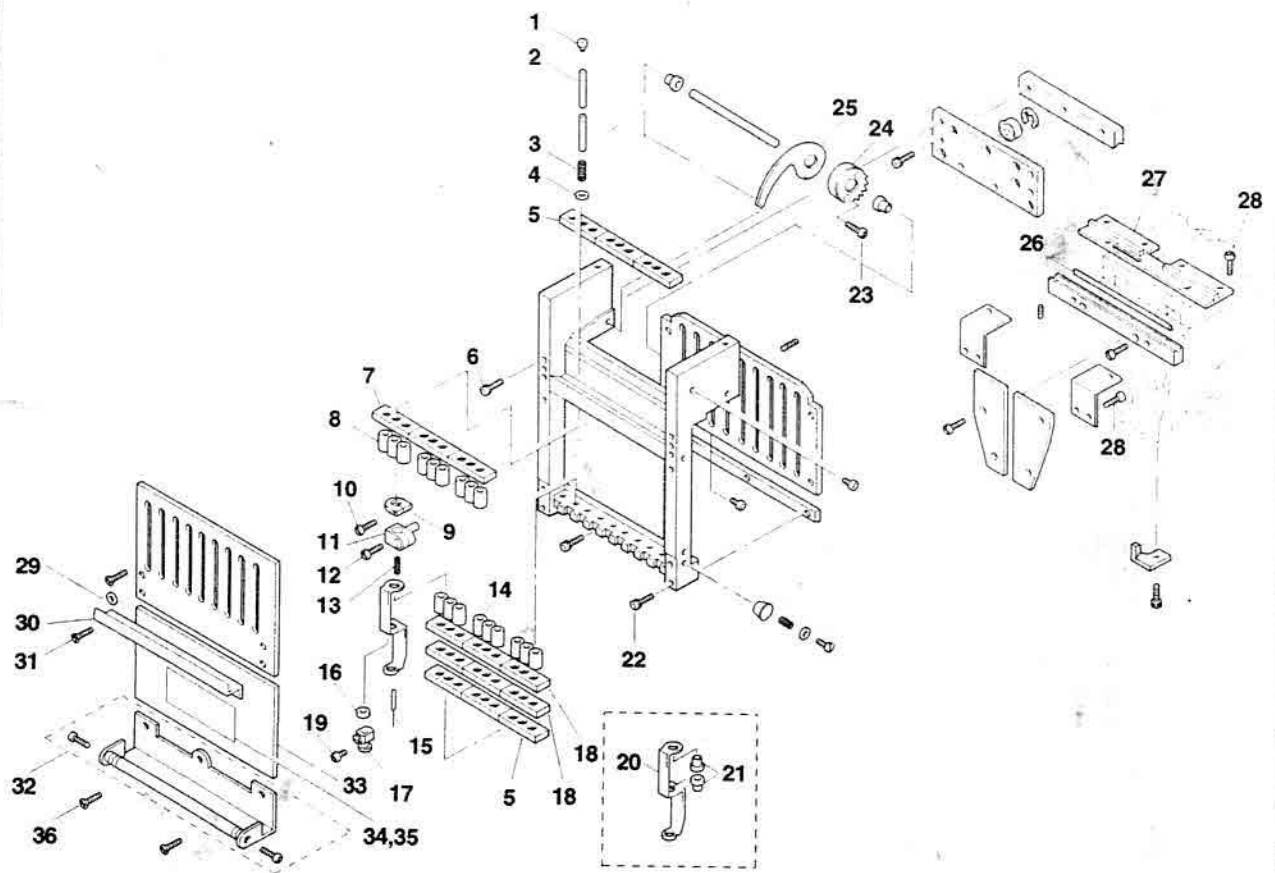
2. 糸調子台・糸立台関係 (1) Thread Tension Base, Thread Stand (1)



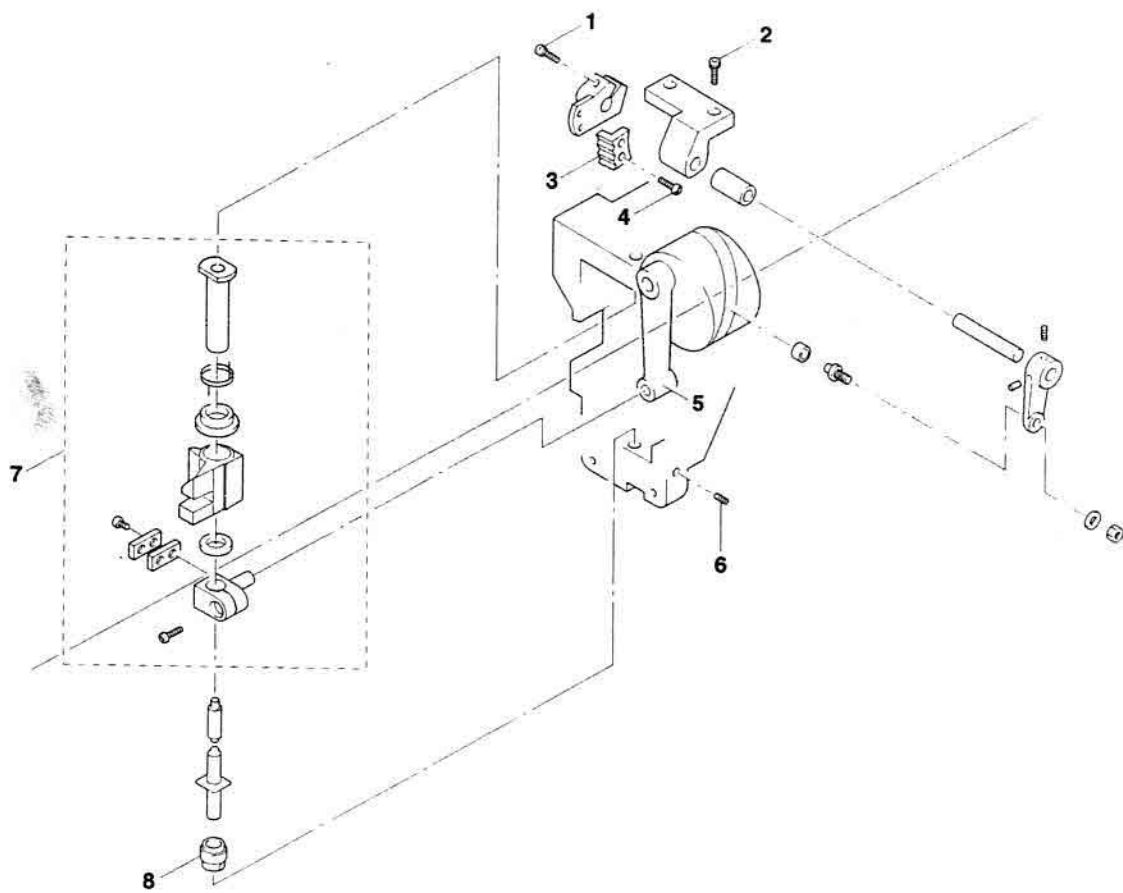
2. 糸調子台・糸立台関係 (2) Thread Tension Base, Thread Stand (2)



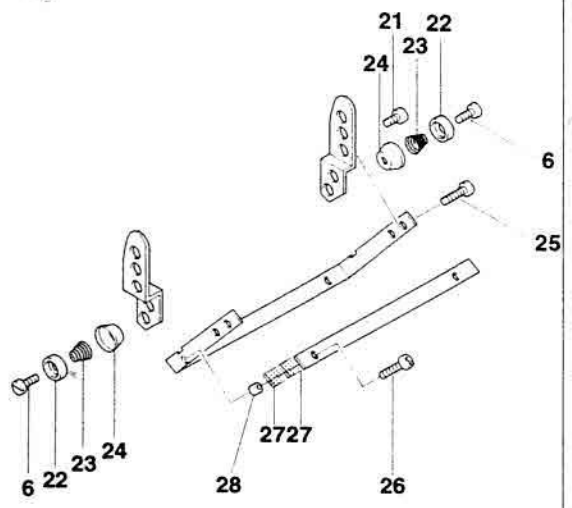
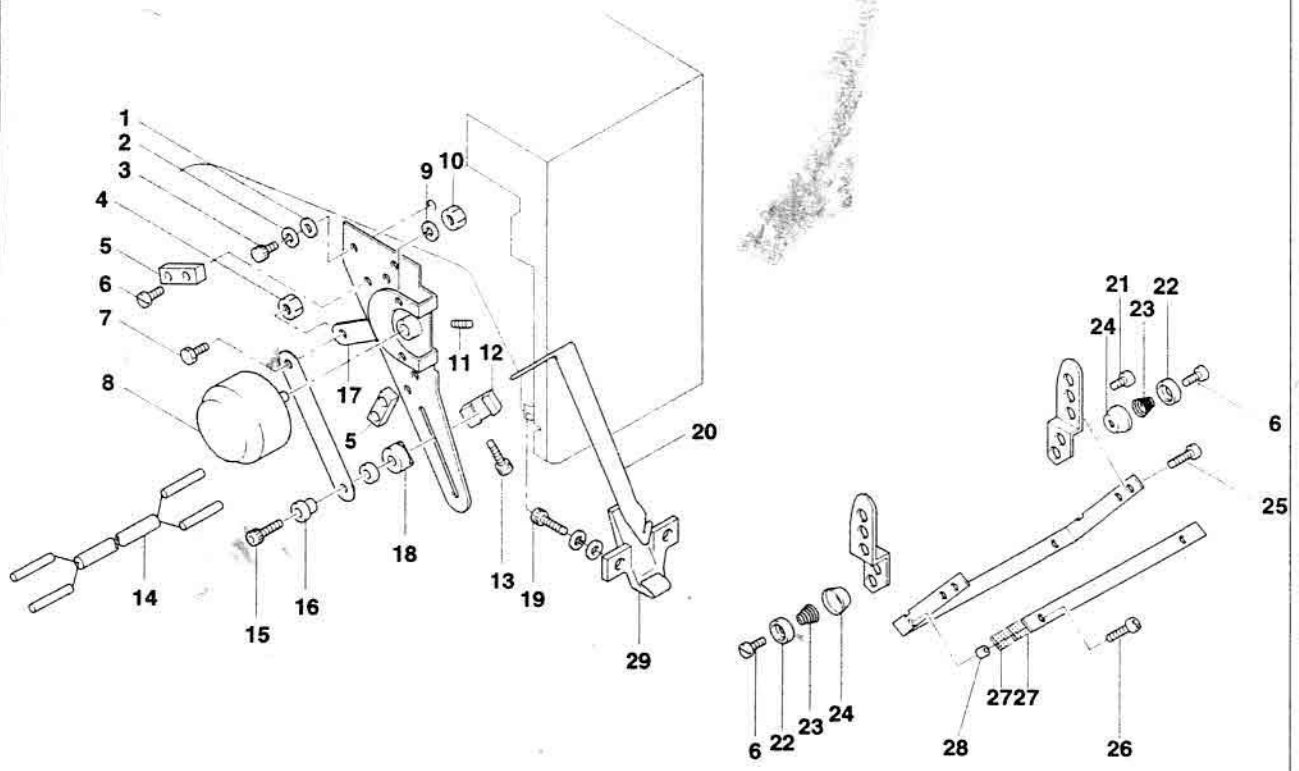
3. 針棒・天ビン Needle Bar, Thread Take-up Lever



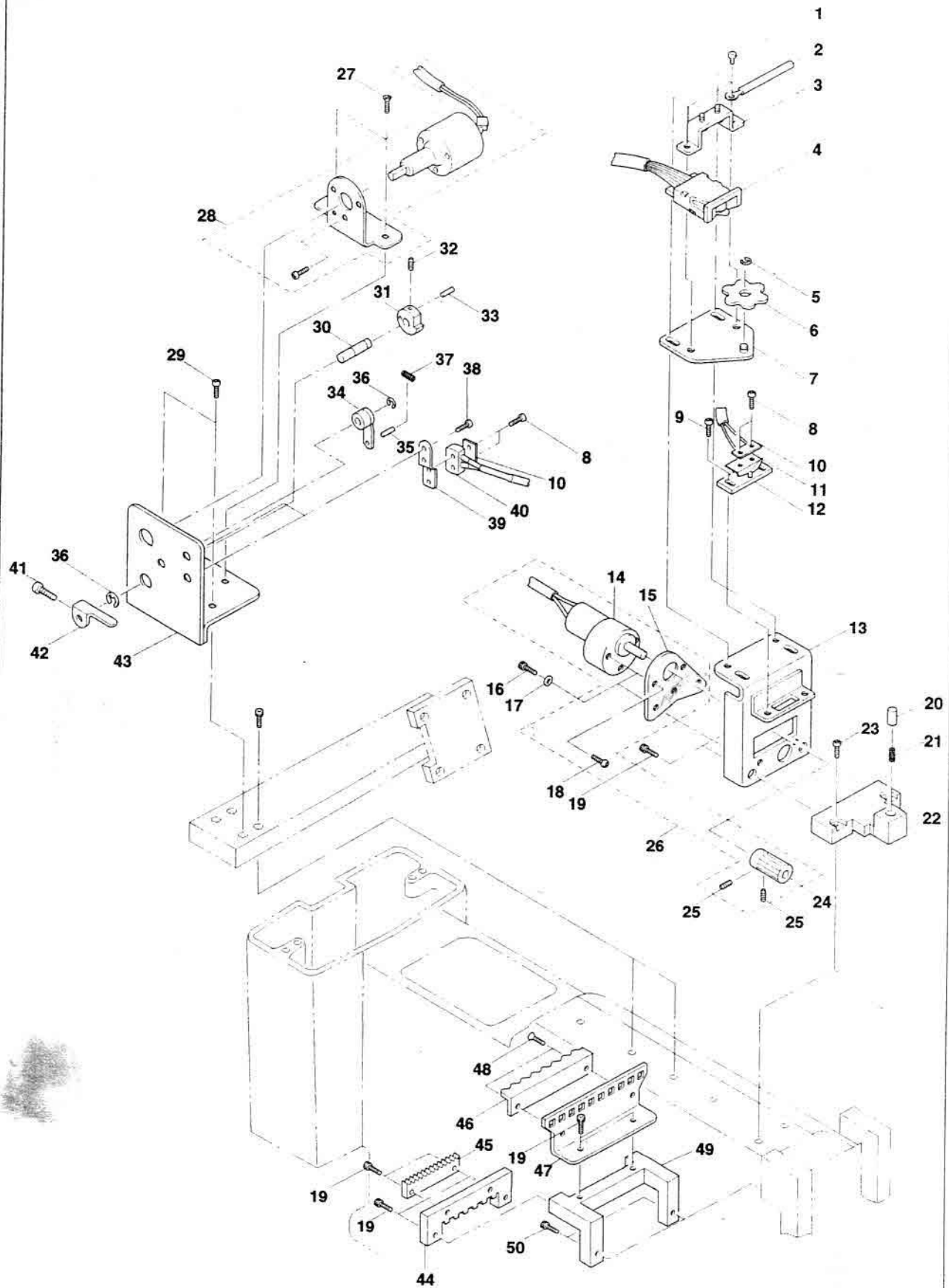
4. 針棒クラッチ Clutch Parts



5. 上糸掛け Thread Wiper



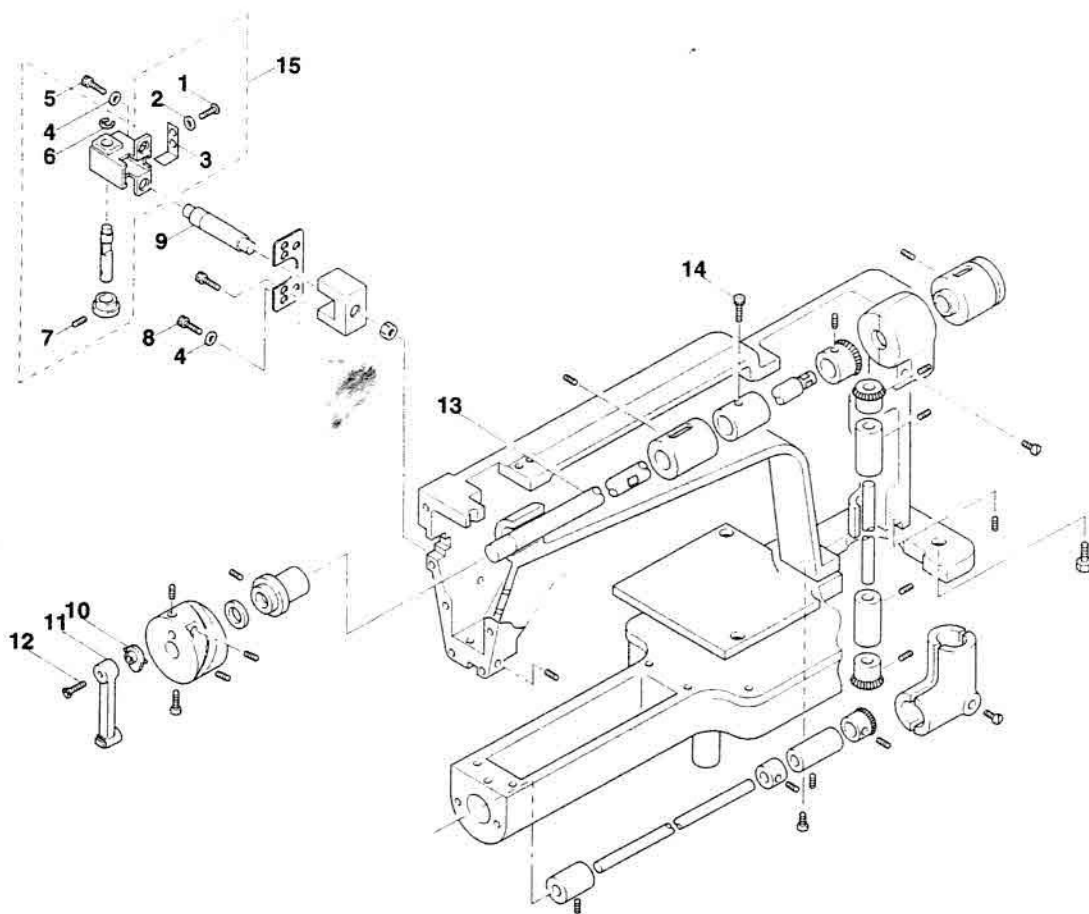
6. 針棒切替・糸巻 Needle Bar Change, Bobbin Winder



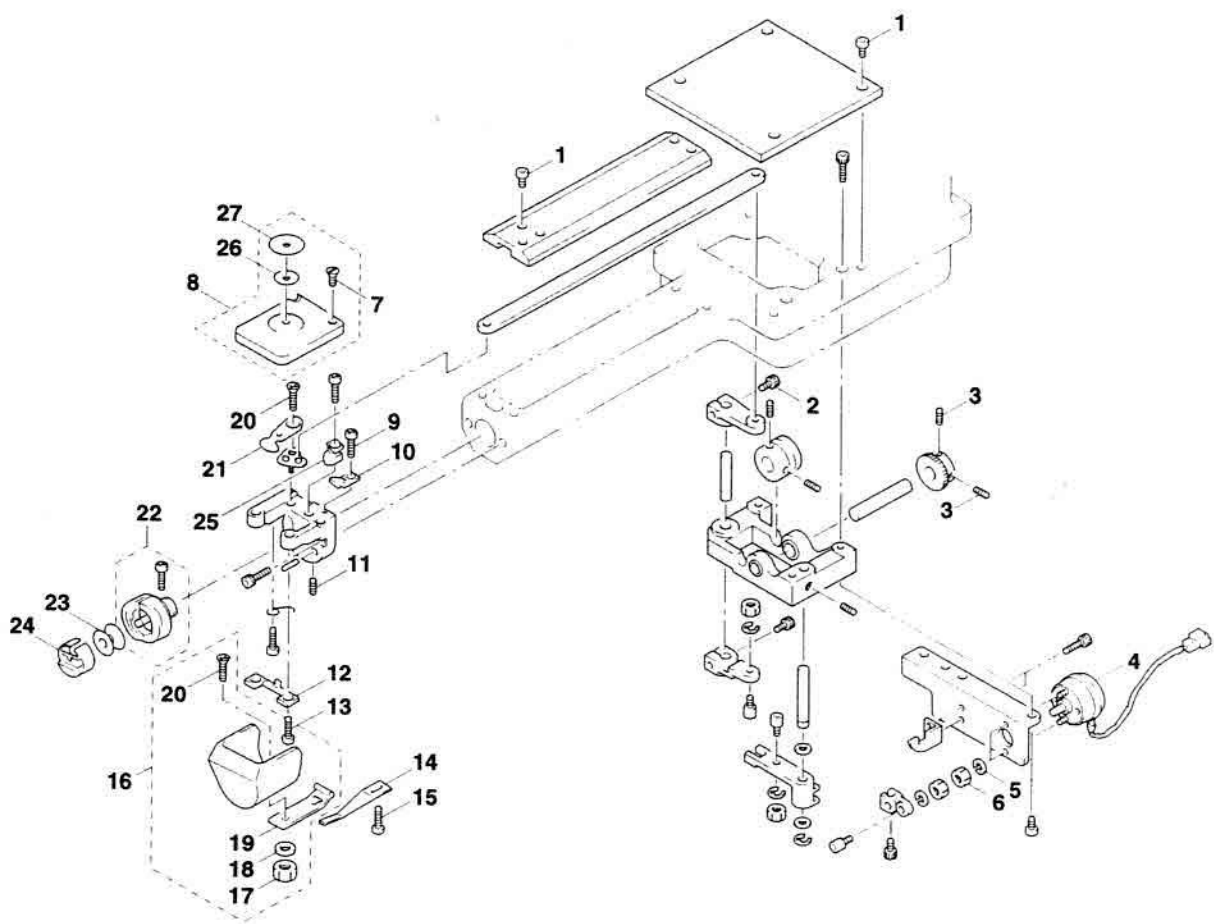
6. 針棒切替・糸巻 Needle Bar Change, Bobbin Winder

見出番号 REF No.	品番 PARTS No.	品名	PARTS NAME	個数 QTY	備考 REMARK
6-1	9721306-776	六角穴付ボルト	Screw	4	
6-2	1255208-149	リードクリップ	Cord folder	1	
6-3	2161002-650-A	ロータリースイッチ取付板	Rotary switch bracket	1	*
6-4	2161808-727	ロータリースイッチ (組)	Rotary switch ass'y	1	
6-5	9080200-002	E形リング	Snap ring	1	
6-6	2161002-653	ロータリースイッチ切替カム	Rotary switch changing cam	1	*
6-7	2161002-659	ロータリーカムブラケット	Rotary cam bracket	1	*
6-8	9225110-119	ナベ小ネジ	Screw	4	
6-9	9820306-463	ナベブラマイネジ	Screw	2	
6-10	2122902-555	マイクロスイッチワッシャー	Micro switch washer	2	*
6-11	2161808-724-A	針棒切替スイッチ	Needle bar switch	1	
6-12	2161802-664	針棒切替スイッチブラケット	Switch bracket	1	
6-13	2161808-532-A	モーターブラケット (組)	Motor bracket ass'y	1	
6-14	2161808-723-B	針棒切替モーター	Needle bar motor	1	
6-15	2161808-533	モーターブラケット	Motor bracket	1	
6-16	9721306-776	六角穴付ボルト	Screw	2	
6-17	9030100-009-A	平座金	Washer	2	
6-18	9820406-463	ナベブラマイネジ	Screw	3	
6-19	9721306-776	六角穴付ボルト	Screw	8	
6-20	2161002-658	位置決めピン	Pin	1	*
6-21	2161002-669-A	針棒切替スプリング	Spring	1	*
6-22	2161802-652	針棒切替取付台	Base	1	
6-23	9820520-467	ナベブラマイネジ	Screw	2	*
6-24	2161802-665-A	針棒切替モーターギヤー	Needle bar motor gear	1	
6-25	9625505-776	六角穴付止ネジ	Screw	2	
6-26	2161802-660-B	針棒切替モーター (組)	Needle bar motor ass'y	1	
6-27	9255512-419	皿小ネジ	Screw	2	
6-28	2161802-430-A	糸巻きモーター (組)	Bobbin winder motor ass'y	1	
6-29	9620510-467	ナベブラマイネジ	Screw	2	
6-30	2161002-437-B	糸巻きカム軸	Pin for bobbin thread winder cam	1	*
6-31	2161002-425-B	作動カム	Cam	1	*
6-32	9625405-776	六角穴付止ネジ	Screw	1	
6-33	2161002-435-A	スプリング掛けA	Spring hanger A	1	*
6-34	2161802-438	スイッチレバー	Switch lever	1	
6-35	2161002-436-A	スプリング掛けB	Spring hanger B	1	*
6-36	9080200-007	E形リング	Snap ring	2	*
6-37	2161002-428-A	糸巻きスプリング	Spring	1	*
6-38	9820305-467	ナベブラマイネジ	Screw	2	*
6-39	2161002-439	スイッチブラケット	Switch bracket	1	*
6-40	2161808-726	糸巻きスイッチ	Bobbin winder switch	1	
6-41	9620406-467	ナベブラマイネジ	Screw	1	*
6-42	2161802-431	糸巻きレバー	Bobbin winder lever	1	
6-43	2161802-401-B	糸巻きブラケット (組)	Bobbin winder bracket ass'y	1	
6-44	2161802-657-B	位置決めブロック	Block	1	
6-45	2161812-665	針棒切替ギヤー	Needle bar gear	1	
6-46	2161812-668-A	位置決めブラケット2	Positioning bracket 2	1	
6-47	2161802-668-B	位置決めブラケット1	Positioning bracket 1	1	
6-48	9255310-419	皿小ネジ	Screw	2	
6-49	2161802-651-A	切替ベース	Base	1	
6-50	9721512-776	六角穴付ボルト	Screw	2	

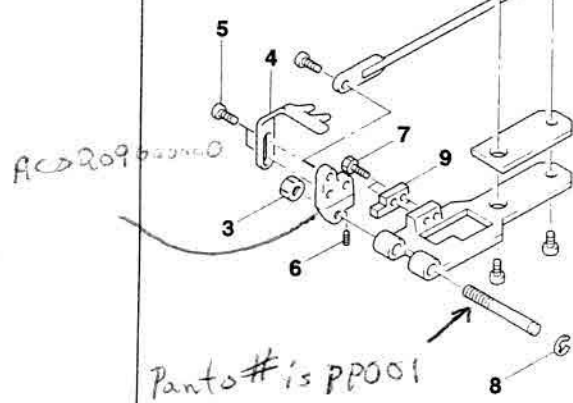
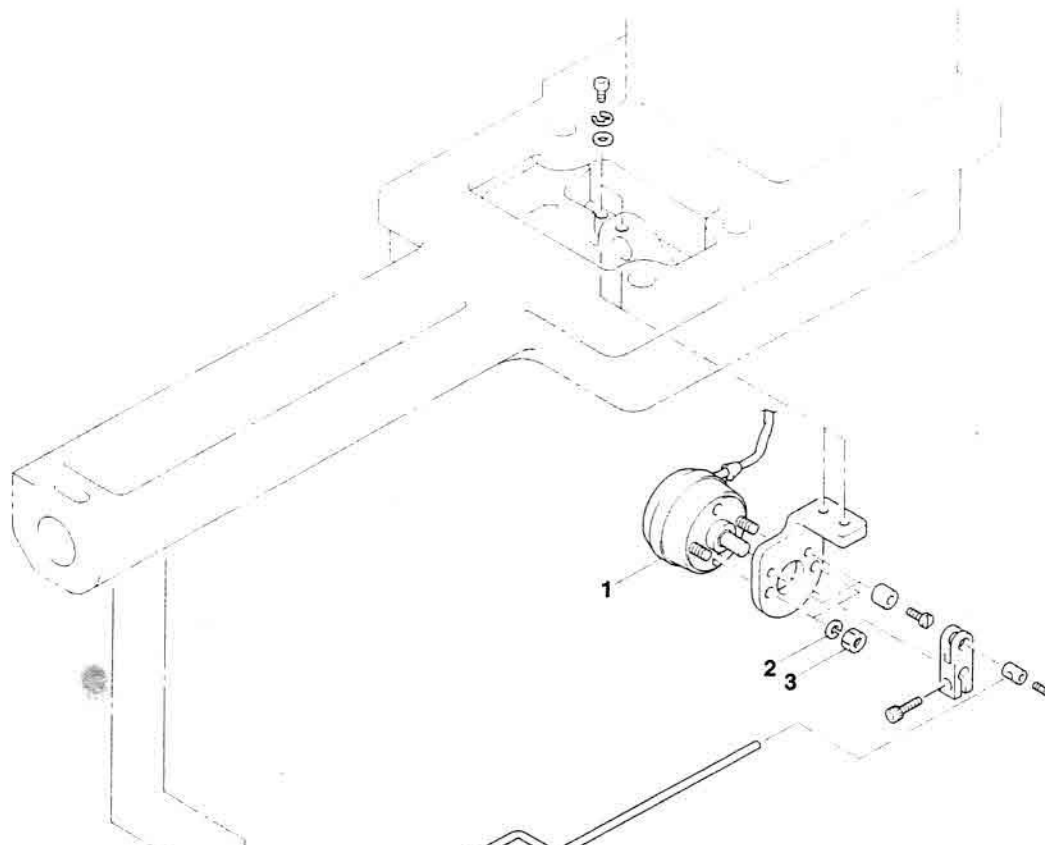
7. 上軸・下軸 Top Shaft, Lower Shaft



8. 糸切り・カマ Thread Trimmer, Rotary Hook

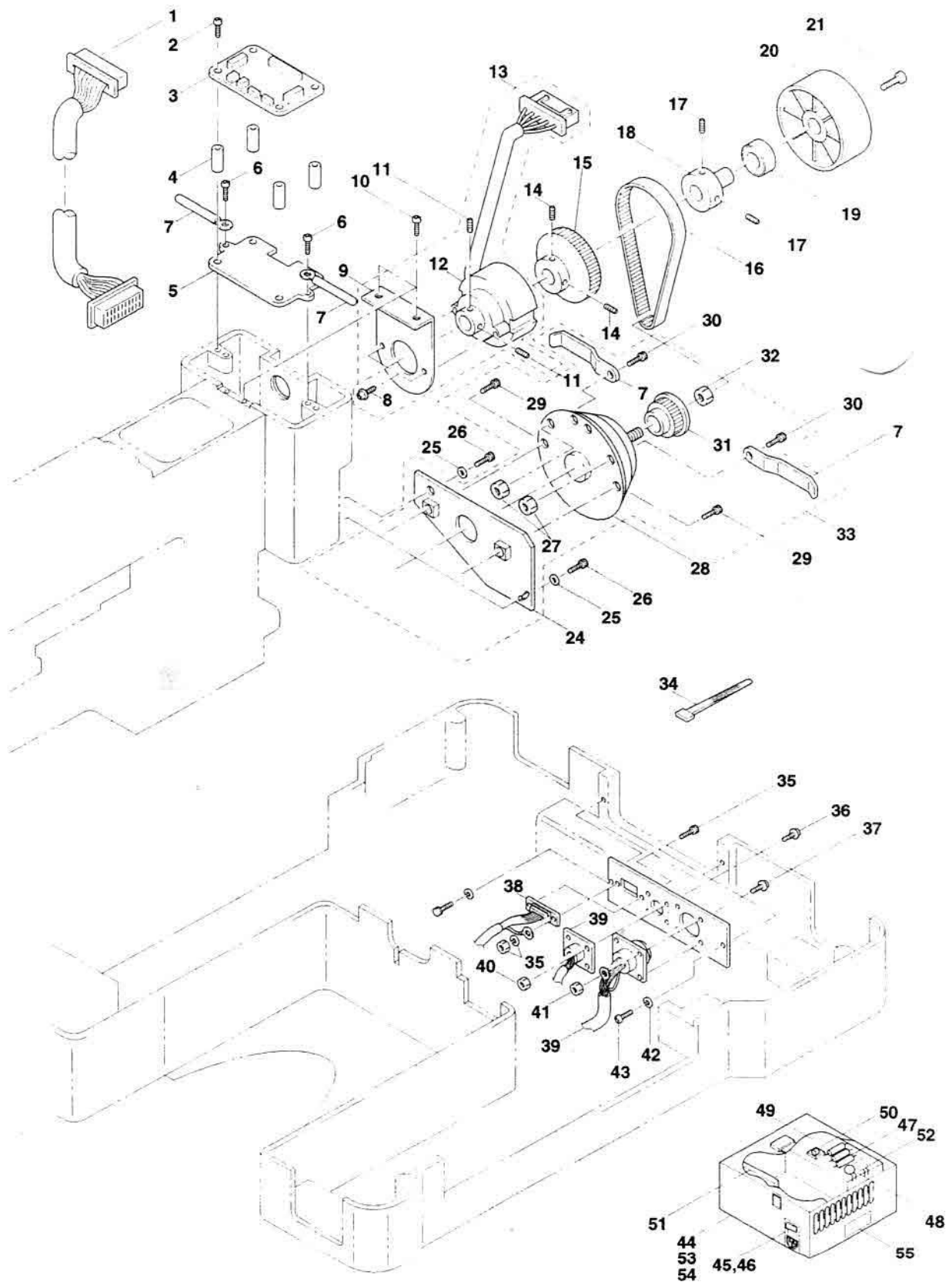


9. ピッカー関係 Picker Type



AC0209
Panto # is PP001
Our # is AC0211000060

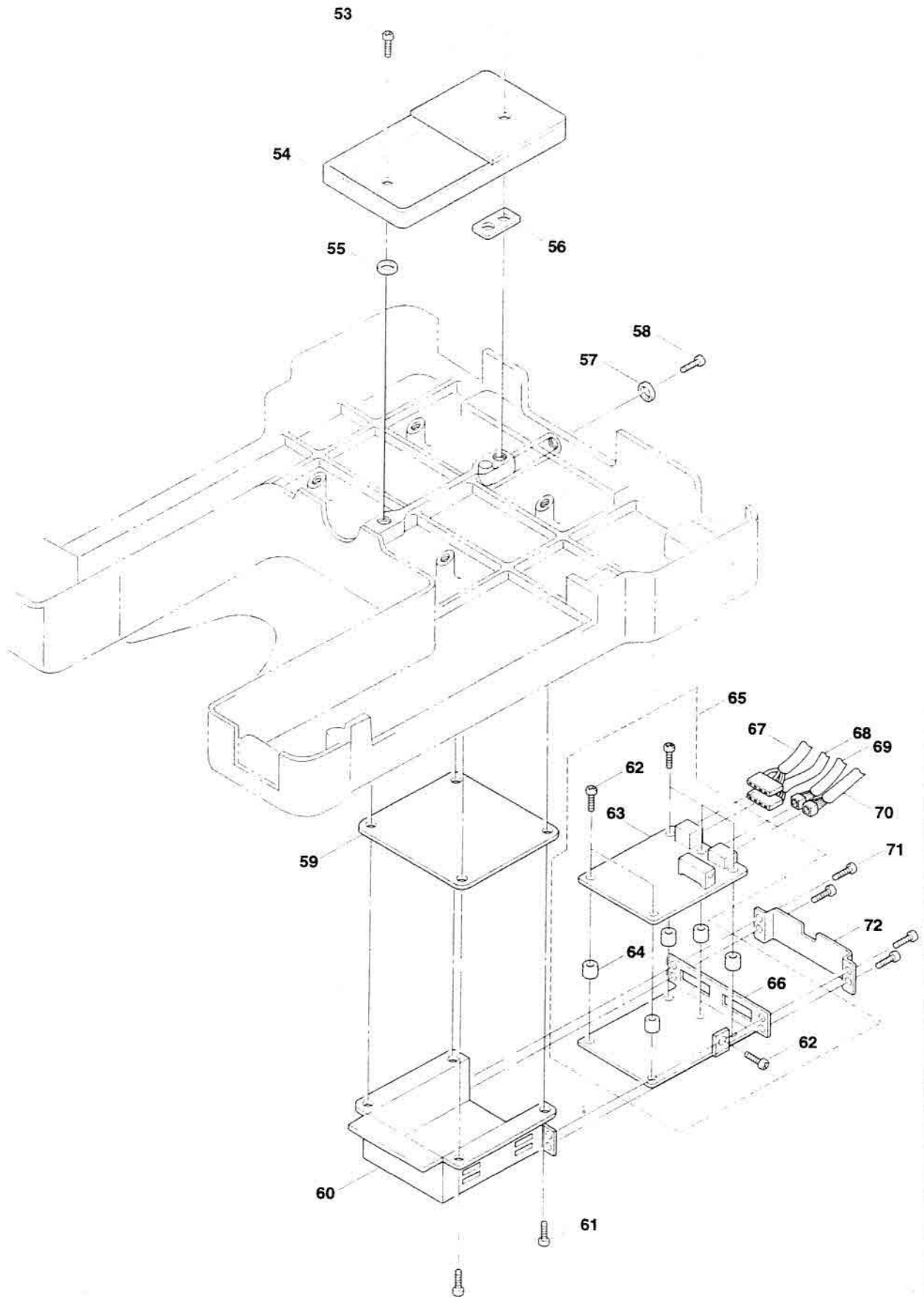
10. モーター・メイン基板 (1) Sewing Motor Computer (1)



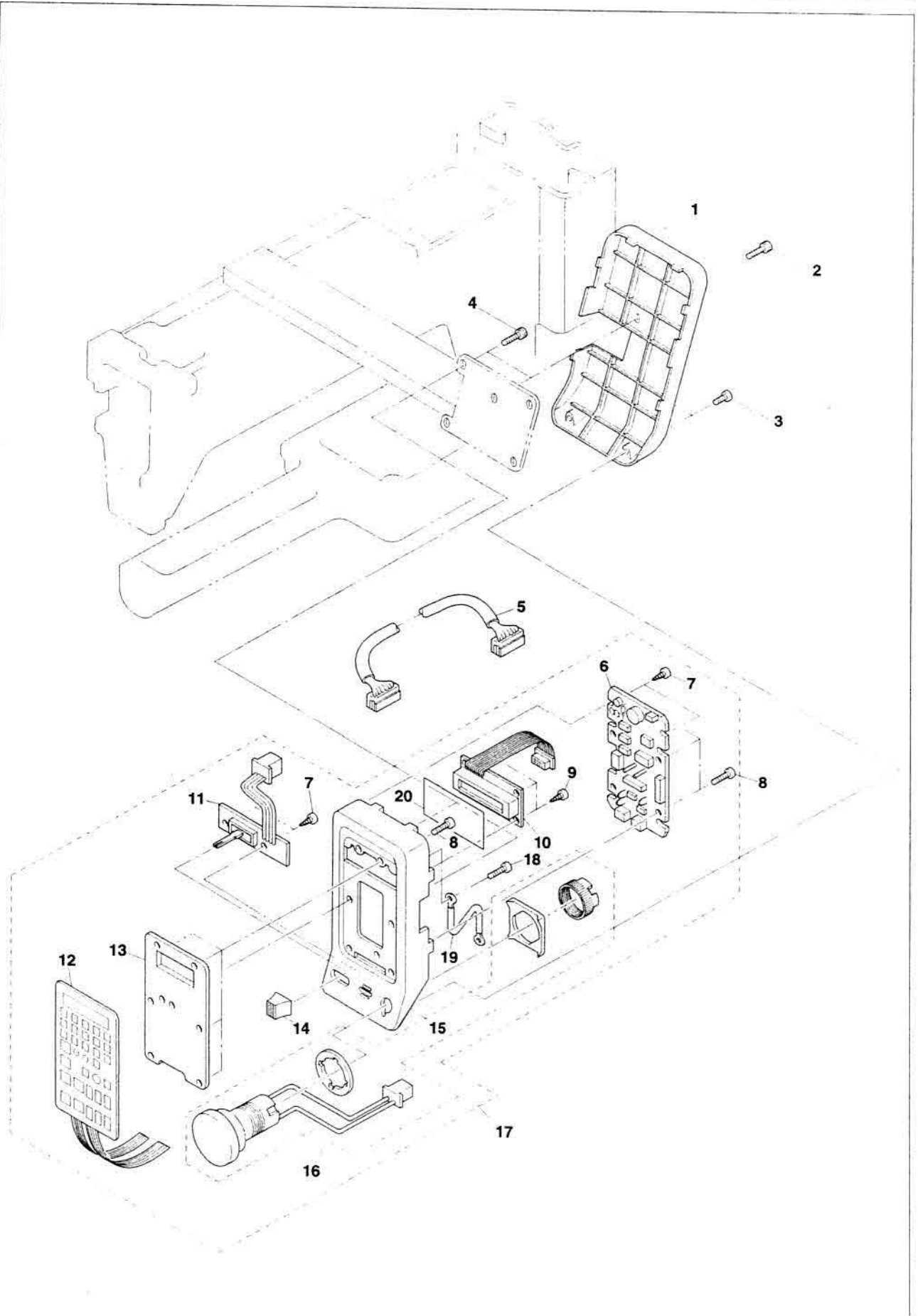
10. モーター・メイン基板 (1) Sewing Motor Computer (1)

見出番号 REF No.	品番 PARTS No.	品名	PARTS NAME	個数 QTY	備考 REMARK
10-1	2161808-761	接続ケーブル1	Connection cord	1	
10-2	9820410-467	ナベプラマイネジ	Screw	4	
10-3	2161808-572	中継基板	Board	1	
10-4	0252097-193	スペーサ	Spacer	4	
10-5	2161808-516	基板ブラケット	Bracket	1	
10-6	9820408-467	ナベプラマイネジ	Screw	2	
10-7	1255208-149	リードクリップ	Cord holder	4	
10-8	9016200-031	マシンスクリュューバンウィズワッシャー	Screw	2	
10-9	2161808-258-A	上軸センサブラケット	Bracket	1	
10-10	9820406-479	ナベプラマイネジ	Screw	2	
10-11	9625304-776	六角穴付止ネジ	Screw	2	
10-12	2161808-257-A	上軸エンコーダ	Synchronizer	1	
10-13	2161808-108-A	上軸エンコーダ (組)	Synchronizer ass'y	1	
10-14	9625505-776	六角穴付止ネジ	Screw	2	
10-15	2161808-172	上軸タイミングプーリー	Top shaft pulley	1	
10-16	2161808-138	モーターベルト	Belt	1	
10-17	9625405-776	六角穴付止ネジ	Screw	2	
10-18	2161802-222	ベアリングカラー	Collar	1	
10-19	9070300-041	ベアリング	Bearing	1	
10-20	2161804-151	はずみ車	Hand wheel	1	
10-21	9016300-020-A	平小ネジ	Screw	1	
10-24	2161828-533-A	モーターブラケット	Motor bracket	1	
10-25	9030100-072	平座金	Washer	2	
10-26	9721512-776	六角穴付ボルト	Screw	2	
10-27	9173500-118	六角ナット	Nut	2	
10-28	2161808-670-A	ミシンモーター	Sewing motor	1	
10-29	9721512-776	六角穴付ボルト	Screw	2	
10-30	9721312-776	六角穴付ボルト	Screw	2	
10-31	2161808-321-A	モータープーリー	Sewing motor pulley	1	
10-32	9173500-118	六角ナット	Nut	1	
10-33	2161808-320-A	モータ (組)	Motor ass'y	1	
10-34	0252047-126	ケーブルタイ	Cable tie	5	*
10-35	2161008-661	コードコネクタ止ネジ	Nut and screw	2	*
10-36	9016200-041	ワッシャー付ネジ	Screw	4	*
10-37	9016200-027	ワッシャー付ネジ	Screw	4	*
10-38	2161808-660-A	コードコネクタ	Cord ass'y	1	
10-39	2161118-660	コードコネクタ	Cord ass'y	1	*
10-40	9027200-005	ナット	Nut	4	*
10-41	9183200-107	ナット	Nut	4	*
10-42	9030200-018	バネ座金	Spring washer	2	*
10-43	9820406-463	ナベプラマイネジ	Screw	2	*
10-44	2161018-081-H	電源ボックス(100V~120V)	Power supply box ass'y (100V~120V)	1	*
10-45	2161008-742	ヒューズ(100V~120V)	Fuse (100V~120V)	1	*
10-46	2161028-742	ヒューズ(200V~240V)	Fuse (200V~240V)	1	*
10-47	2161038-742	ヒューズ	Fuse	3	*
10-48	2161008-718-A	サージアブソーバ (組)	Surge absorber ass'y	1	*
10-49	2161018-832-D	スイッチングレギュレータ 24V	Switching regulator 24V	1	*
10-50	0252097-125-A	クランプ	Clamp	1	*
10-51	2161018-833-B	スイッチングレギュレータ	Switching regulator	1	*
10-52	2161028-718	サージアブソーバ (組)	Surge absorber ass'y	1	*
10-53	2161028-081	電源ボックス(200V~240V)	Power supply box ass'y(200V~240V)	1	*
10-54	2161808-081	電源ボックス(200V~240V/ドイツ)	Power supply box ass'y(200V-240V/Germany)	1	
10-55	2161898-633	シール	Seal	1	

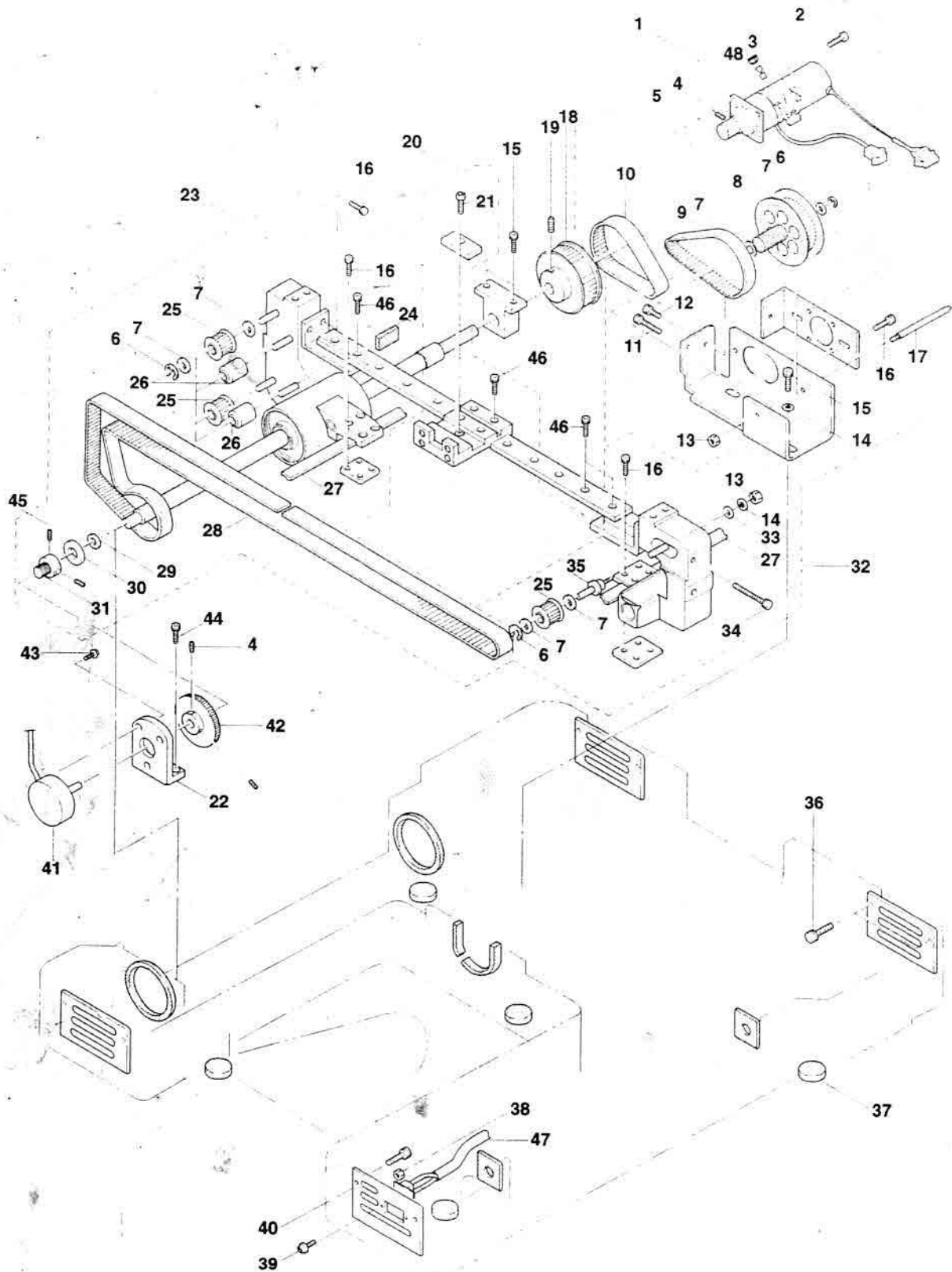
10. モーター・メイン基板 (2) Sewing Motor, Computer (2)



11. 操作BOX Operation Box



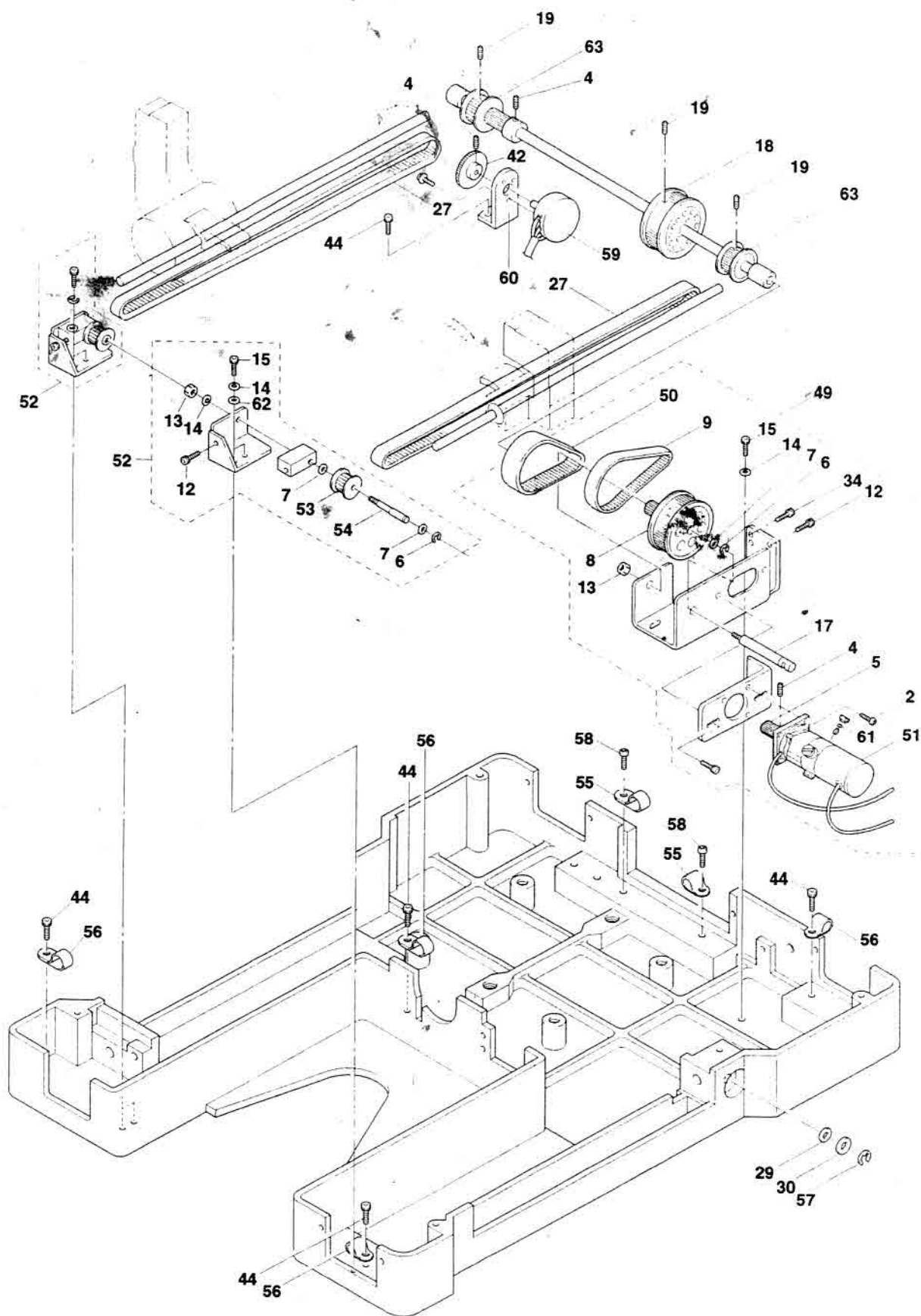
12. X・Yモーター (1) X, Y Motor (1)



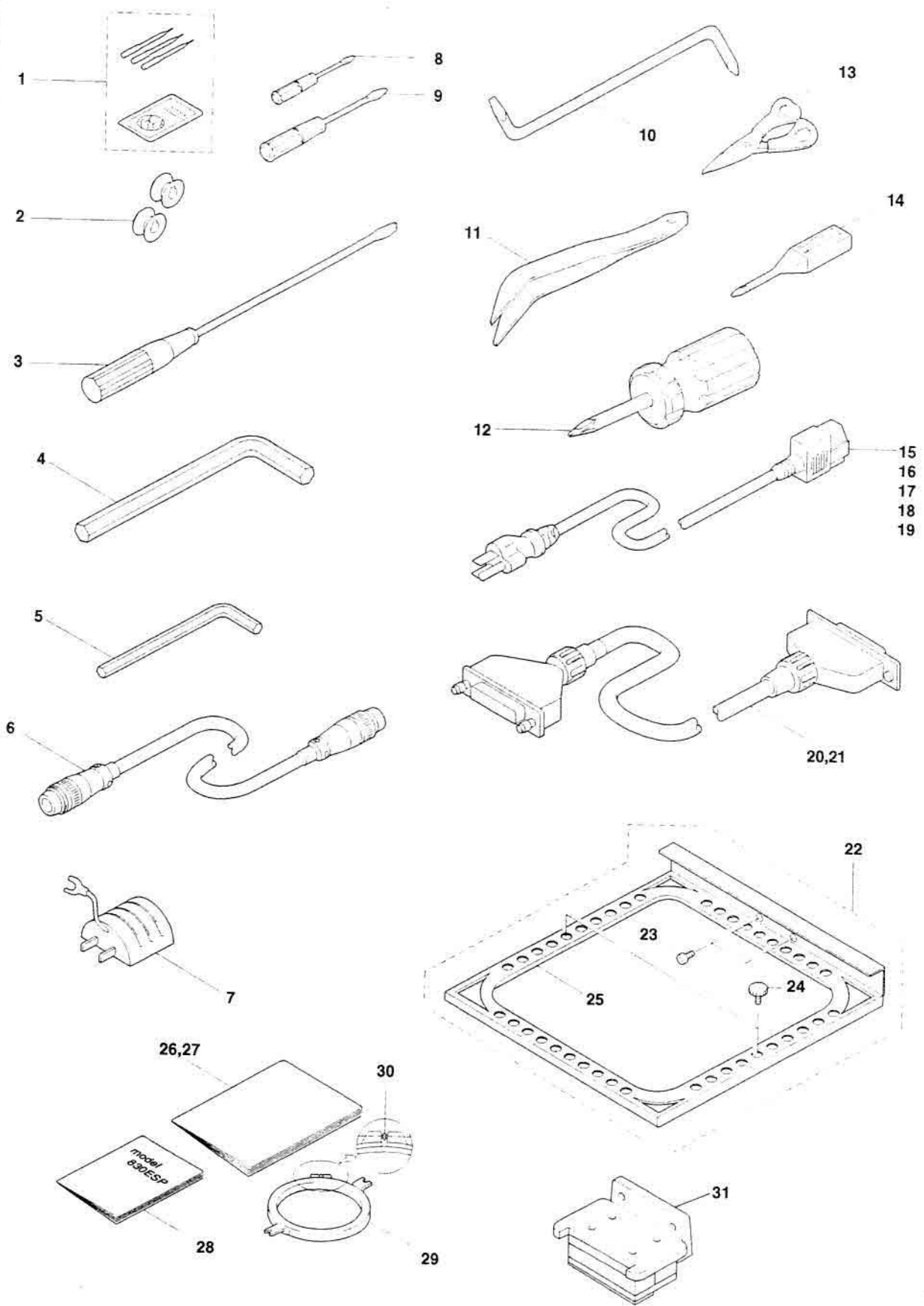
12. X・Yモーター (1) X, Y Motor (1)

見出番号 REF No.	品番 PARTS No.	品名	PARTS NAME	個数 QTY	備考 REMARK
12-1	2161808-504-B	Xモーター (組)	X motor ass'y	1	
12-2	9820308-467	ナベプラマイネジ	Screw	8	*
12-3	2161808-545-A	Xモーター	X motor	1	
12-4	9625405-776	六角穴付止ネジ	Screw	8	*
12-5	2161008-542-A	プーリー	Pulley	2	*
12-6	9080200-002	E形リング	Snap ring	9	*
12-7	9030100-211	平座金	Washer	22	*
12-8	2161008-370-A	減速プーリー (組)	Pulley ass'y	2	*
12-9	2161008-353	減速ベルトA	Belt A	2	*
12-10	2161008-355	減速ベルトC	Belt C	1	*
12-11	9026900-040	六角穴付ボルト	Screw	1	*
12-12	9026900-039	六角穴付ボルト	Screw	4	*
12-13	9173600-119	六角ナット	Nut	5	*
12-14	9030200-008	バネ座金	Spring washer	11	*
12-15	9721610-776	六角穴付ボルト	Screw	8	*
12-16	9721312-776	六角穴付ボルト	Screw	17	*
12-17	2161008-352-A	減速プーリー軸	Pin	2	*
12-18	2161008-359	駆動プーリー	Driving pulley	2	*
12-19	9625505-776	六角穴付止ネジ	Screw	8	*
12-20	2161808-260	マグネットホルダー (組)	Magnet holder ass'y	1	
12-21	9620410-467	ナベプラマイネジ	Screw	2	
12-22	2161108-551	ポテンションメーターブラケットX	Bracket	1	*
12-23	2161808-270	XホルダーL (組)	Left X holder ass'y	1	
12-24	2161108-335	X駆動リミットラバー	X rubber	2	*
12-25	2161008-330-A	中間プーリー (組)	Pulley ass'y	3	*
12-26	2161008-350-A	アイドラプーリー (組)	Idler pulley ass'y	2	*
12-27	2161008-334	Xホルダー駆動ベルト	X holder drive belt	2	*
12-28	2161108-333	X.Yホルダー駆動ベルト	X, Y holder drive belt	1	*
12-29	9030100-207	平座金	Washer	4	*
12-30	9030100-159	平座金	Washer	3	*
12-31	2161108-234	ギヤ (小)	Gear	1	*
12-32	2161808-280	XホルダーR (組)	Right X holder ass'y	1	
12-33	9030100-066	平座金	Washer	1	*
12-34	9026900-038	六角穴付ボルト	Screw	2	*
12-35	2161008-328	Xベルトテンションピン	Pin	1	*
12-36	9721306-776	六角穴付ボルト	Screw	8	*
12-37	2111601-323-B	ベースラバー	Base rubber	5	*
12-38	9027200-005	六角ナット	Nut	2	*
12-39	9016200-041	ナベ座付小ネジ	Screw	2	*
12-40	2161111-334-A	ベースプレート	Base plate	1	*
12-41	2161108-569	ポテンションメーターX	Potentiometer X	1	*
12-42	2161108-233	ギヤ (大)	Gear	1	*
12-43	9016200-031	ワッシャー付ネジ	Screw	3	*
12-44	9721306-776	六角穴付ボルト	Screw	8	*
12-45	9625505-776	六角穴付止ネジ	Screw	2	*
12-46	9720106-776	六角穴付ボルト	Screw	8	*
12-47	2161108-748	ピッカースイッチ	Picker switch	1	*
12-48	2161808-568	モータ用ブラシ	Carbon brush	4	

12. X・Yモーター (2) X, Y Motor (2)



13. 付属品 Accessories



14. 品番早見表 Numerical Index Of Parts

品番	ページ	見出番号
0101122-110-B	32	13-14
0103083-112-A	32	13-8
0103093-111	32	13-9
0201013-110	32	13-12
0201013-111-E	32	13-3
0201013-113-A	32	13-10
0201553-142-A	32	13-5
0201553-149	32	13-4
0202073-161	32	13-11
0203792-123	32	13-13
0211041-228	2	1-24
0211041-228	32	13-24
0252047-126	4	2-10
0252047-126	22	10-34
0252087-125	30	12-56
0252097-125-A	22	10-50
0252097-193	22	10-4
0252097-193	24	10-64
0252187-125	6	2-58
0252187-125	30	12-55
0254037-125	6	2-59
1255208-149	14	6-2
1255208-149	22	10-7
1266101-328-A	2	1-14
2110102-352	4	2-25
2110102-352	6	2-25
2110202-351-H	4	2-22
2110202-366	4	2-28
2110202-390-A	4	2-24
2110902-353	4	2-26
2110902-355-A	6	2-45
2111102-358	4	2-21
2111409-521-A		2-70
2111601-323-B	28	12-37
2114302-359	4	2-29
2114302-359	6	2-29
2114309-532	8	3-35
2120302-352	4	2-16
2122902-555	14	6-10
2160102-194	8	3-15
2160108-252-A	6	2-42
2160108-253	6	2-44
2161001-289-A	2	1-6
2161001-294	2	1-13
2161001-295-A	2	1-15
2161001-297-A	2	1-12
2161002-112	8	3-11
2161002-121	10	4-5
2161002-121	16	7-11
2161002-133	16	7-10
2161002-190	32	13-1
2161002-224	8	3-24
2161002-227	10	4-3
2161002-425-B	14	6-31
2161002-428-A	14	6-37
2161002-435-A	14	6-33
2161002-436-A	14	6-35
2161002-437-B	14	6-30
2161002-439	14	6-39

品番	ページ	見出番号
2161002-650-A	14	6-3
2161002-653	14	6-6
2161002-658	14	6-20
2161002-659	14	6-7
2161002-669-A	14	6-21
2161003-111	18	8-8
2161004-301	18	8-24
2161004-315	18	8-12
2161005-374	8	3-9
2161007-501-C	18	8-4
2161007-556	18	8-10
2161007-581	12	5-18
2161007-727	16	7-15
2161008-106	10	4-7
2161008-111	8	3-2
2161008-262-B	32	13-6
2161008-269	30	12-63
2161008-328	28	12-35
2161008-329-A	30	12-54
2161008-330-A	28	12-25
2161008-330-A	30	12-53
2161008-334	28	12-27
2161008-334	30	12-27
2161008-340-B	30	12-52
2161008-350-A	28	12-26
2161008-352-A	28	12-17
2161008-352-A	30	12-17
2161008-353	28	12-9
2161008-353	30	12-9
2161008-354	30	12-50
2161008-355	28	12-10
2161008-359	28	12-18
2161008-359	30	12-18
2161008-362	32	13-15
2161008-370-A	28	12-8
2161008-370-A	30	12-8
2161008-391	12	5-16
2161008-410	8	3-17
2161008-412	8	3-5
2161008-413	8	3-1
2161008-414	8	3-4
2161008-415	16	7-3
2161008-417	8	3-16
2161008-421	12	5-24
2161008-422	12	5-22
2161008-423-A	12	5-23
2161008-424	12	5-6
2161008-431	20	9-4
2161008-432	20	9-9
2161008-433	18	8-14
2161008-434	18	8-16
2161008-435	18	8-19
2161008-436	16	7-12
2161008-542-A	28	12-5
2161008-542-A	30	12-5
2161008-620	32	13-20
2161008-661	22	10-35
2161008-718-A	22	10-48
2161008-722-D	12	5-8
2161008-738-A	6	2-62

品番	ページ	見出番号
2161008-738-A	12	5-14
2161008-742	22	10-45
2161013-213	8	3-13
2161013-221	8	3-20
2161017-553	18	8-21
2161018-081-H	22	10-44
2161018-362	32	13-16
2161018-417	8	3-8
2161018-436	8	3-28
2161018-563	18	8-26
2161018-721-A	20	9-1
2161018-729-A	16	7-9
2161018-737-A	2	1-43
2161018-832-D	22	10-49
2161018-833-B	22	10-51
2161022-322	32	13-30
2161028-081	22	10-53
2161028-319	12	5-12
2161028-362	32	13-17
2161028-417	8	3-14
2161028-424	12	5-7
2161028-436	8	3-12
2161028-487	8	3-7
2161028-718	22	10-52
2161028-742	22	10-46
2161038-319	12	5-28
2161038-362	32	13-18
2161038-374	8	3-18
2161038-436	12	5-21
2161038-620	32	13-21
2161038-742	22	10-47
2161048-250-B	32	13-29
2161048-362	32	13-19
2161048-436	8	3-10
2161058-362	32	13-7
2161078-436	12	5-4
2161088-436	18	8-1
2161098-436	20	9-5
2161104-321	18	8-23
2161104-321	32	13-2
2161108-233	28	12-42
2161108-233	30	12-42
2161108-234	28	12-31
2161108-333	28	12-28
2161108-335	28	12-24
2161108-377-A	2	1-20
2161108-378	2	1-41
2161108-428	18	8-25
2161108-436	8	3-6
2161108-437	8	3-21
2161108-515-B	24	10-66
2161108-517-A	24	10-60
2161108-518-B	24	10-59
2161108-551	28	12-22
2161108-569	28	12-41
2161108-748	28	12-47
2161111-334-A	28	12-40
2161118-377-A	2	1-19
2161118-436	16	7-14
2161118-518-B	24	10-72

品番	ページ	見出番号
2161118-549	30	12-51
2161118-551	30	12-60
2161118-569	30	12-59
2161118-660	22	10-39
2161118-660	24	10-69
2161138-436	12	5-15
2161138-504-A	30	12-49
2161148-436	12	5-13
2161188-633-A	2	1-32
2161198-633-A	2	1-27
2161198-633-A	2	1-46
2161198-633-A	6	2-68
2161288-633	2	1-45
2161298-633	8	3-34
2161318-633	2	1-31
2161338-633	2	1-25
2161338-633	6	2-66
2161348-633	2	1-26
2161348-633	6	2-67
2161408-633	18	8-27
2161801-203-A	2	1-10
2161801-211	6	2-52
2161801-230	2	1-5
2161801-280	8	3-33
2161801-288-A	2	1-7
2161801-298	2	1-2
2161801-312	24	10-56
2161801-433-C	2	1-36
2161801-482	2	1-44
2161802-211	8	3-25
2161802-213	8	3-27
2161802-222	22	10-18
2161802-257-A	4	2-14
2161802-326-B	4	2-33
2161802-350-C	4	2-19
2161802-354	4	2-23
2161802-355	4	2-17
2161802-360	6	2-48
2161802-365-B	4	2-15
2161802-371	6	2-47
2161802-401-B	14	6-43
2161802-416	8	3-3
2161802-430-A	14	6-28
2161802-431	14	6-42
2161802-438	14	6-34
2161802-458-A	4	2-3
2161802-651-A	14	6-49
2161802-652	14	6-22
2161802-657-B	14	6-44
2161802-660-B	14	6-26
2161802-664	14	6-12
2161802-665-A	14	6-24
2161802-668-B	14	6-47
2161804-111-A	16	7-13
2161804-134-C	2	1-42
2161804-151	22	10-20
2161804-310-B	18	8-22
2161808-023-D	4	2-5
2161808-081	22	10-54
2161808-108-A	22	10-13

品番	ページ	見出番号
2161808-138	22	10-16
2161808-172	22	10-15
2161808-185	2	1-18
2161808-224-A	26	11-14
2161808-240-B	6	2-56
2161808-249-B	6	2-54
2161808-251	6	2-43
2161808-253	6	2-38
2161808-257-A	22	10-12
2161808-258-A	22	10-9
2161808-259	6	2-39
2161808-260	28	12-20
2161808-270	28	12-23
2161808-279	32	13-25
2161808-280	28	12-32
2161808-295	2	1-17
2161808-296	2	1-16
2161808-320-A	22	10-33
2161808-321-A	22	10-31
2161808-393	8	3-30
2161808-394	8	3-32
2161808-395	12	5-27
2161808-404	32	13-22
2161808-411	8	3-26
2161808-426	12	5-29
2161808-436	8	3-31
2161808-437	10	4-8
2161808-438	12	5-17
2161808-441	6	2-36
2161808-504-B	28	12-1
2161808-513-C	4	2-13
2161808-514-A	24	10-54
2161808-516	22	10-5
2161808-532-A	14	6-13
2161808-533	14	6-15
2161808-543-A	4	2-12
2161808-545-A	28	12-3
2161808-550	4	2-8
2161808-556-B	4	2-20
2161808-568	28	12-48
2161808-568	30	12-61
2161808-572	22	10-3
2161808-660-A	22	10-38
2161808-670-A	22	10-28
2161808-701	24	10-63
2161808-702	26	11-6
2161808-705-C	26	11-17
2161808-720	26	11-11
2161808-723-B	14	6-14
2161808-724-A	14	6-11
2161808-726	14	6-40
2161808-727	14	6-4
2161808-744-A	6	2-41
2161808-746	26	11-5
2161808-750-A	26	11-15
2161808-752	26	11-1
2161808-755	26	11-16
2161808-758-A	26	11-10
2161808-761	22	10-1
2161808-761	24	10-67

品番	ページ	見出番号
2161808-762	26	11-13
2161808-818-A	2	1-22
2161808-824	4	2-7
2161808-834-A	26	11-12
2161808-840	24	10-65
2161808-861	26	11-19
2161809-111	32	13-27
2161809-141	32	13-28
2161811-312	24	10-55
2161811-433-A	2	1-35
2161812-326-B	4	2-32
2161812-350	4	2-30
2161812-355	4	2-27
2161812-665	14	6-45
2161812-668-A	14	6-46
2161818-249-B	6	2-60
2161818-260	32	13-31
2161818-374	12	5-5
2161818-405	2	1-29
2161818-426	12	5-20
2161818-436	8	3-19
2161818-550	4	2-9
2161818-633	2	1-38
2161818-761-A	24	10-68
2161818-818-A	2	1-21
2161819-111	32	13-26
2161822-326-A	4	2-4
2161828-533-A	22	10-24
2161838-407	2	1-28
2161838-436	20	9-7
2161838-633	6	2-61
2161838-761-A	24	10-70
2161848-436	8	3-22
2161868-633	26	11-20
2161888-633	4	2-69
2161898-633		10-55
2211202-357	6	2-46
9013600-003	18	8-7
9013800-001	18	8-13
9015500-059	4	2-18
9015700-004	4	2-2
9016200-020	26	11-4
9016200-027	22	10-37
9016200-031	22	10-8
9016200-031	28	12-43
9016200-041	22	10-36
9016200-041	28	12-39
9016200-047	16	7-1
9016200-053	8	3-23
9016200-067	26	11-18
9016300-020-A	22	10-21
9016400-023	24	10-58
9016400-027-B	2	1-30
9016700-004	2	1-1
9016700-004	32	13-23
9016700-036	26	11-7
9016700-037	26	11-9
9026900-038	28	12-34
9026900-038	30	12-34
9026900-039	28	12-12

品番	ページ	見出番号
9026900-039	30	12-12
9026900-040	28	12-11
9027200-005	22	10-40
9027200-005	28	12-38
9030100-004	16	7-2
9030100-004	18	8-18
9030100-009-A	14	6-17
9030100-059	8	3-29
9030100-066	28	12-33
9030100-066	30	12-62
9030100-072	22	10-25
9030100-159	28	12-30
9030100-159	30	12-30
9030100-207	28	12-29
9030100-207	30	12-29
9030100-211	28	12-7
9030100-211	30	12-7
9030200-008	28	12-14
9030200-008	30	12-14
9030200-015	6	2-50
9030200-017	18	8-5
9030200-017	20	9-2
9030200-018	22	10-42
9060100-011	24	10-57
9070300-041	22	10-19
9080200-002	14	6-5
9080200-002	16	7-6
9080200-002	28	12-6
9080200-002	30	12-6
9080200-007	14	6-36
9080200-008	30	12-57
9080200-010	2	1-11
9080200-010	20	9-8
9080200-012	2	1-9
9080200-016	6	2-40
9110300-419	16	7-4
9110500-419	12	5-1
9130300-108	12	5-9
9130500-308	12	5-2
9130500-318	2	1-34
9140600-119	6	2-64
9172200-119	18	8-17
9172200-119	20	9-3
9172300-118	12	5-10
9173500-118	6	2-51
9173500-118	22	10-27
9173500-118	22	10-32
9173600-119	28	12-13
9173600-119	30	12-13
9183200-107	22	10-41
9193200-414	18	8-6
9225110-119	14	6-8
9255306-419	18	8-20
9255310-419	14	6-48
9255510-118	2	1-23
9255512-419	14	6-27
9440112-119	6	2-49
9531102-219	18	8-15
9560904-319	8	3-36
9620406-467	14	6-41

品番	ページ	見出番号
9620410-467	28	12-21
9620510-467	14	6-29
9625304-776	16	7-7
9625304-776	18	8-11
9625304-776	20	9-6
9625304-776	22	10-11
9625405-776	12	5-11
9625405-776	14	6-32
9625405-776	22	10-17
9625405-776	28	12-4
9625405-776	30	12-4
9625505-776	4	2-31
9625505-776	14	6-25
9625505-776	18	8-3
9625505-776	22	10-14
9625505-776	28	12-19
9625505-776	28	12-45
9625505-776	30	12-19
9625508-776	10	4-6
9720106-776	28	12-46
9720610-779	6	2-63
9721306-776	14	6-1
9721306-776	14	6-16
9721306-776	14	6-19
9721306-776	16	7-5
9721306-776	26	11-2
9721306-776	28	12-36
9721306-776	28	12-44
9721306-776	30	12-44
9721308-776	16	7-8
9721310-776	12	5-19
9721312-776	2	1-4
9721312-776	4	2-1
9721312-776	10	4-1
9721312-776	18	8-2
9721312-776	22	10-30
9721312-776	28	12-16
9721512-776	2	1-33
9721512-776	12	5-3
9721512-776	14	6-50
9721512-776	22	10-26
9721512-776	22	10-29
9721516-776	2	1-3
9721516-776	10	4-2
9721610-776	2	1-37
9721610-776	28	12-15
9721610-776	30	12-15
9721720-776	2	1-40
9820304-407	4	2-11
9820304-407	12	5-25
9820305-467	14	6-38
9820306-463	14	6-9
9820306-467	18	8-9
9820306-467	26	11-8
9820308-467	10	4-4
9820308-467	26	11-3
9820308-467	28	12-2
9820308-467	30	12-2
9820312-467	12	5-26
9820406-463	4	2-6

2161809-141-C

Printed in Japan 1995 ©