

Für den professionellen Anwender

Ersatzteilkatalog

For the professional user

Spare parts catalogue

Klasse: 103BT
Class:

Ausführung: 2
Model:

Maschinen-Nr.:
Machine number:

Stand:
Dated:

Im Zeichen der Qualität

Sie finden die Strobel-Schutzmarke auf jeder Strobel-Maschine, die unser Werk verläßt. Und das aus gutem Grund. Denn dieses Zeichen garantiert Ihnen für die hohe Qualität unserer Produkte. Qualität, die Vertrauen schafft – in unsere Technik, unseren Service und nicht zuletzt in unseren guten Namen.

The sign of quality

You find the Strobel trademark on every Strobel machine leaving our works. And with good reason. This symbol is a guarantee of the high quality of our products. Quality which creates trust – trust in our technology, our service and, not least of all, in our good name.

STROBEL

BENENNUNG

Bl.Nr.325.01.02

Teile Nr.

Ständer komplett, bestehend aus:

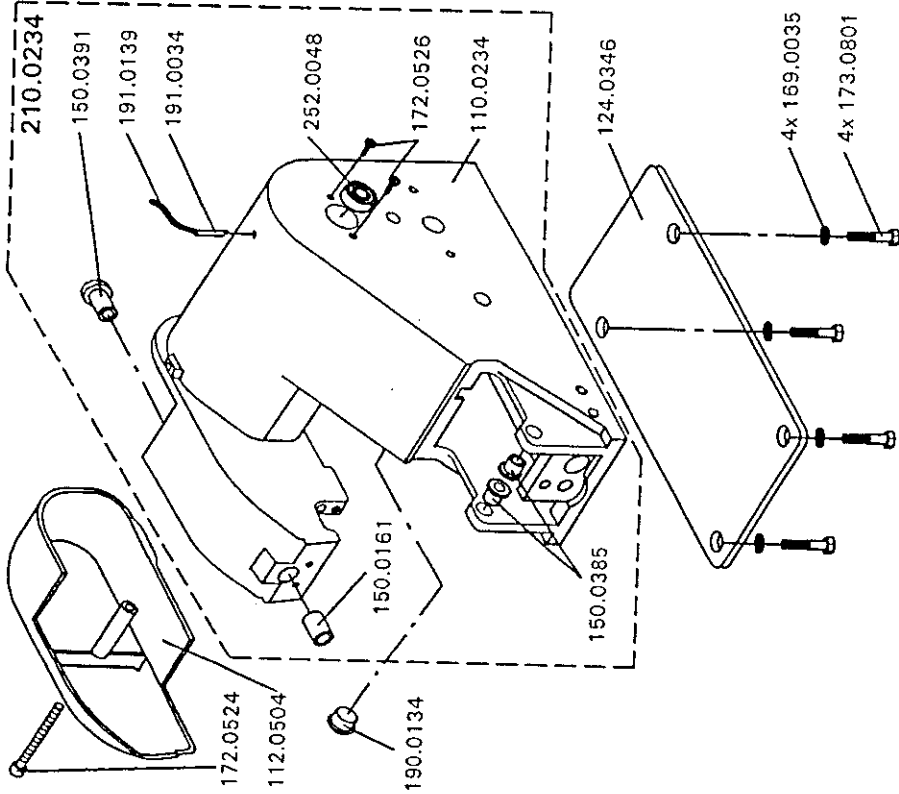
- Ständer
- Zylinderlager
- Buchse mit Bund
- Buchse mit Bund
- Rillenkugellager
- Zylinderschraube
- Ölrohr
- Docht

- Deckel
- Gummiplatte
- Scheibe
- Flachkopfschraube DIN85 M5x80
- Sechskantschraube DIN931 M8x55
- Abdeckkappe

210.0234

110.0233
150.0161
150.0385
150.0391
252.0048
172.0526
191.0034
191.0139

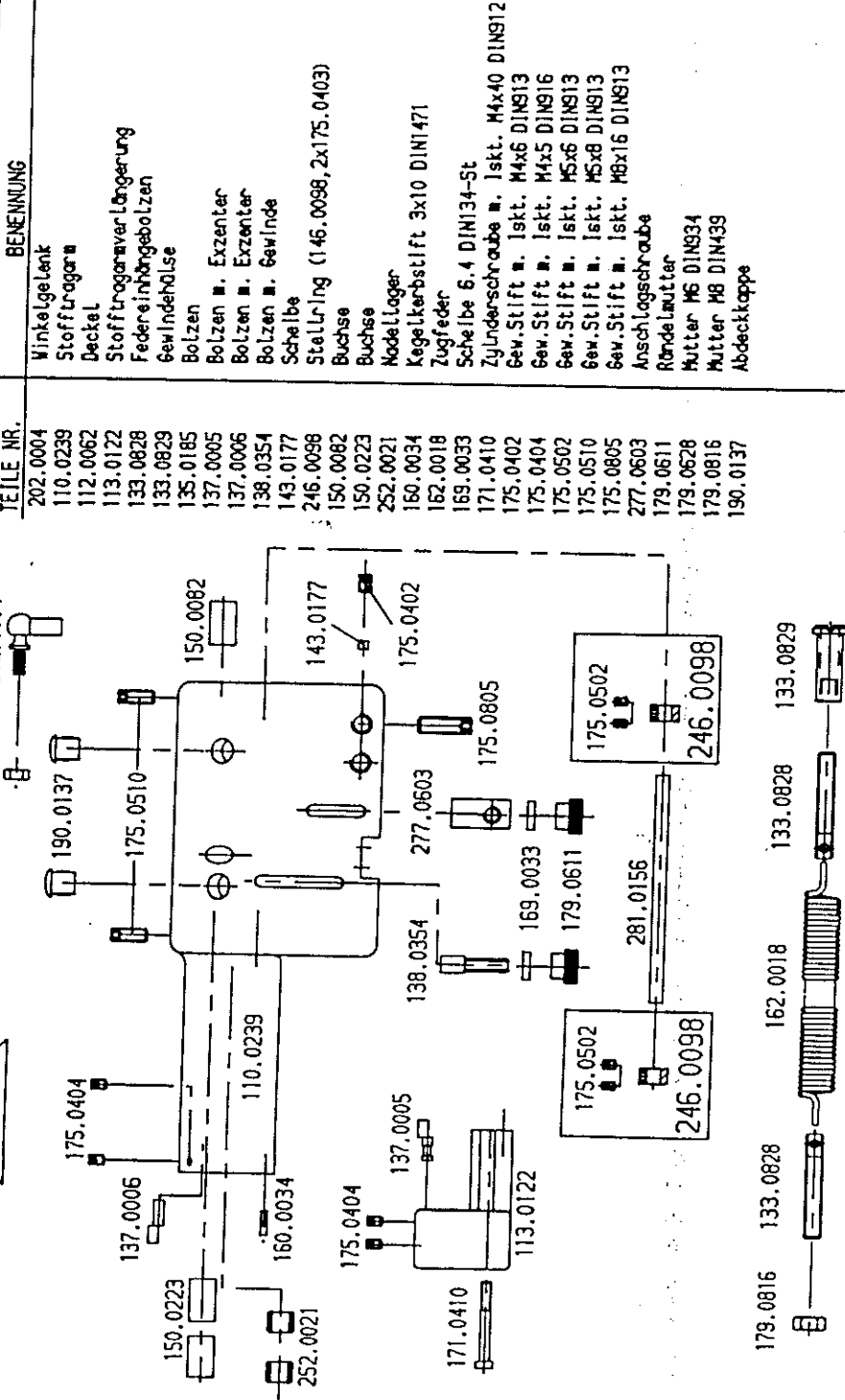
112.0504
124.0346
169.0035
172.0524
173.0801
190.0134



Änderungen vorbehalten

112.0062

179.0628 202.0004



BL.NR. 325.02.02

STROBEL

TEILE NR.

BENENNUNG

202.0004 Winkelgelenk
 110.0239 Stofftragena
 112.0062 Deckel
 113.0122 Stofftragena-ver Langerung
 133.0828 Federeinheitsbolzen
 133.0829 Gewindehülse
 135.0185 Bolzen
 137.0005 Bolzen m. Exzenter
 137.0006 Bolzen m. Exzenter
 138.0354 Bolzen m. Gewinde
 143.0177 Scheibe
 246.0098 Stellring (146.0098, 2x175.0403)
 150.0082 Buchse
 150.0223 Buchse
 252.0021 NadelLager
 150.0034 Kegelkerbstift 3x10 DIN1471
 162.0018 Zugfeder
 169.0033 Scheibe 6,4 DIN134-St
 171.0410 Zylinderschraube m. Iskt. M4x40 DIN912
 175.0402 Gew.Stift m. Iskt. M4x6 DIN913
 175.0404 Gew.Stift m. Iskt. M4x5 DIN916
 175.0510 Gew.Stift m. Iskt. M5x6 DIN913
 175.0510 Gew.Stift m. Iskt. M5x8 DIN913
 175.0805 Gew.Stift m. Iskt. M6x16 DIN913
 277.0603 Anschlagschraube
 179.0611 RunderLautter
 179.0628 Mutter M6 DIN934
 179.0816 Mutter M8 DIN439
 190.0137 Abdeckkappe

Änderungen vorbehalten

Für Efsa – DC 1600,
Efsa – Variostop
oder Anlassermotor

Bl.Nr.325.04.01

STROBEL

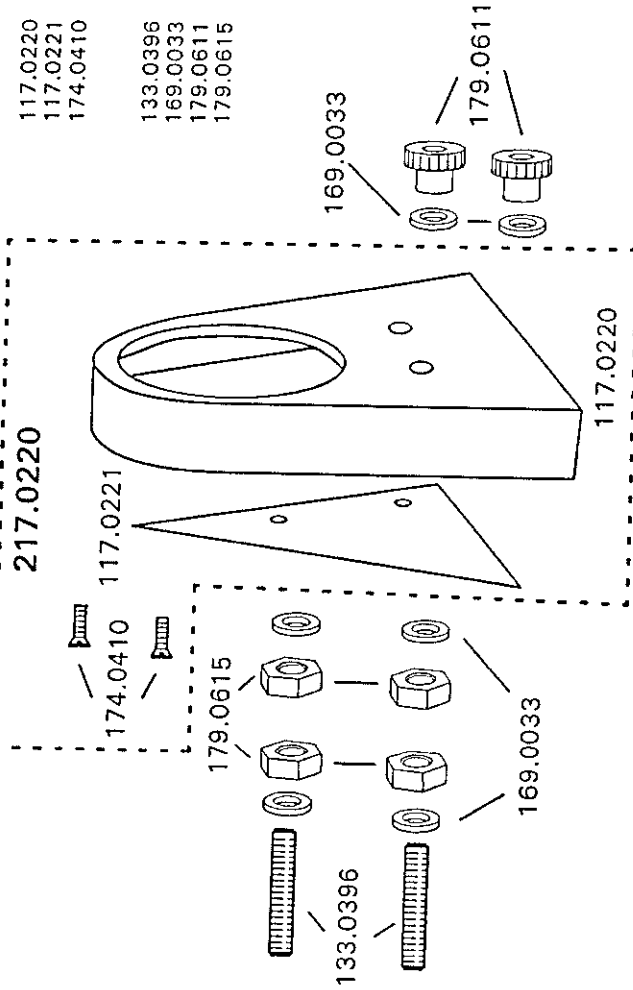
BENENNUNG

Riemenschutz kpl. best. aus
Riemenschutz
Rückblech
Senkschraube M4x8

Gewindestange
Scheibe
Fländelmutter
Mutter M6

217.0220
117.0220
117.0221
174.0410

133.0396
169.0033
179.0611
179.0615



Änderungen vorbehalten

Bl.Nr. 325.04.05

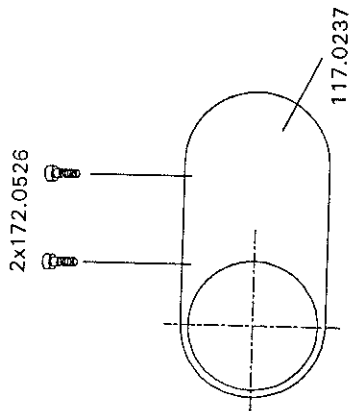
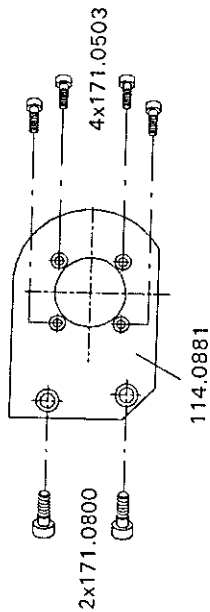
STROBEL

Für Kompaktmotor

Teile Nr. BENENNUNG

- 117.0237
- 114.0881
- 171.0503
- 171.0800
- 172.0526

Riemenschutz
Befestigungsplatte
Zyl.Schraube m. Iskt. M5x16 DIN912
Zyl.Schraube m. Iskt. M8x16 DIN6912
Schraube M5x8 DIN85



Änderungen vorbehalten

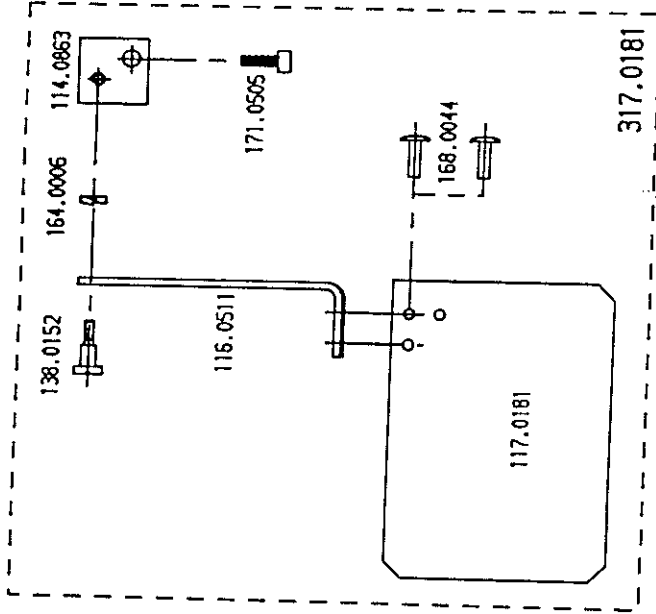
BL.NR. 325.07.01

STROBEL

TEILE NR.

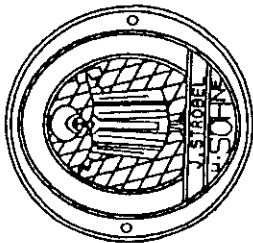
BENENNUNG

317.0181	Schutzvorrichtung kompl. best.aus.
114.0863	Lagerplatte
116.0511	Winkel
117.0181	Platte
138.0152	Zyl.Schraube m. Ansatz
164.0006	Federschleibe A5 DIN137
168.0044	Gesipa-Blindniet 3x8
171.0505	Zyl.Schraube m. Iskt. M5x10 DIN912



Änderungen vorbehalten

192.0018



168.0019



168.0019

REMOVE COVER
FOR LUBRICATION

192.0026

192.0609

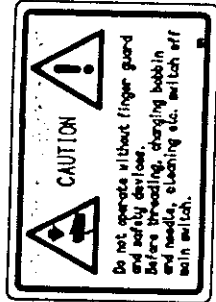


192.0603 192.0604



192.0605

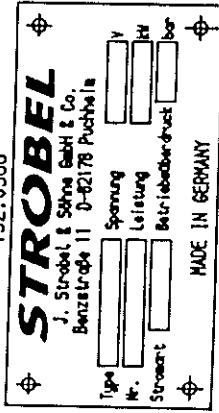
STROBEL
103



192.0570

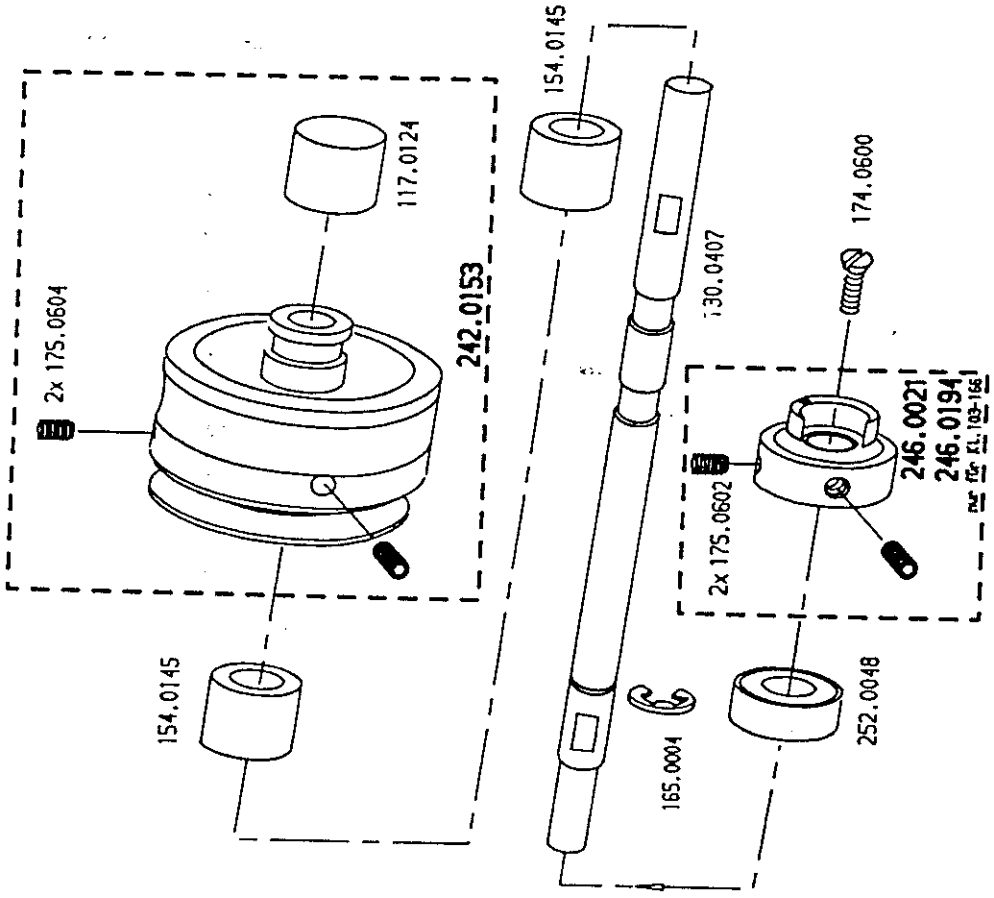
BL.NR. 325.10.01 **STROBEL**

TEILE NR.	BENENNUNG
168.0019	Halbrunderknagel 1.7x6 DIN1476
168.0047	Halbrunderknagel 1.7x3 DIN1476
192.0018	Schutzmarke
192.0026	Hinweisschild
192.0570	Warnschild
192.0588	Typenschild
192.0603	Schild
192.0604	Schild
192.0605	STROBEL - Namenszug
192.0609	Schild (nur Kl.103BT)



Änderungen vorbehalten

TEILE NR.	BENENNUNG
130.0407	Hauptwelle
242.0153	Handrod komplett, bestehend aus: Kunststoffkappe Gewindestift mit Iskt. DIN 913 M6 x 8
246.0021	Stellring (allgemein) mit: Gewindestift m. Iskt. M6 x 8
246.0194	Stellring (KL.103-166) mit: Gewindestift m. Iskt. M6 x 8
252.0048	Rillenkugellager
154.0145	Buchse
165.0004	Sicherungsring
174.0600	Sechsschraube M6 x 15



Änderungen vorbehalten

BL.NR. 325.20.03

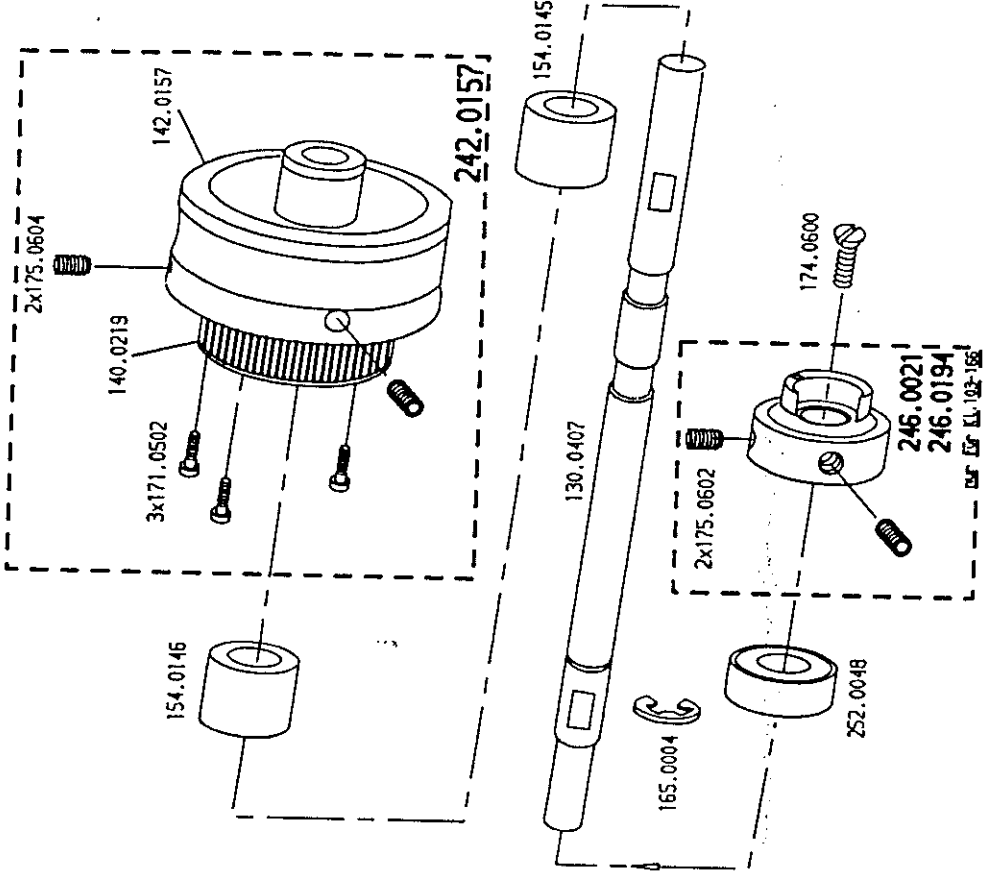
STROBEL

TEILE NR.

BENENNUNG

242.0157	Handrad kompl. bestehend aus:
140.0219	Zahnkranzrad
142.0157	Handrad
171.0502	Zylinder-schraube m. Iskt. M5x20
175.0604	Gewindestift m. Iskt. M6x12
246.0021	Stellring (allgemein) mit:
175.0602	Gewindestift m. Iskt. M6x8
246.0194	Stellring (KL.103-166) mit:
175.0602	Gewindestift m. Iskt. M6x8
130.0407	Hauptwelle
252.0048	Rillenkugellager
154.0145	Buchse
154.0146	Buchse
165.0004	Sicherungsring
174.0600	Senkschraube M6x15

Änderungen vorbehalten



Bl.Nr. 325.22.01

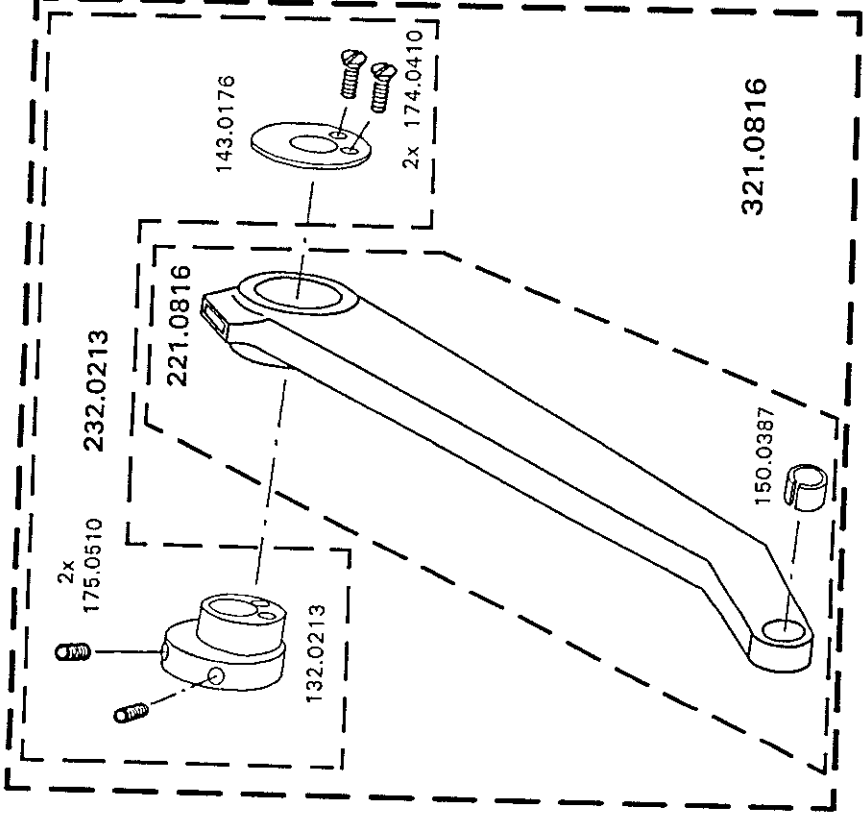
STROBEL

BENENNUNG

Drückerhebel kpl.
Drückerhebel kpl. mit
Buchse
Exzenter kpl. best. aus
Exzenter
Anlaufscheibe
Senkschraube M4x8 DIN963

Teile Nr.

321.0816
221.0816
150.0387
232.0213
132.0213
143.0176
174.0410



Änderungen vorbehalten

BL.NR. 325.23.04

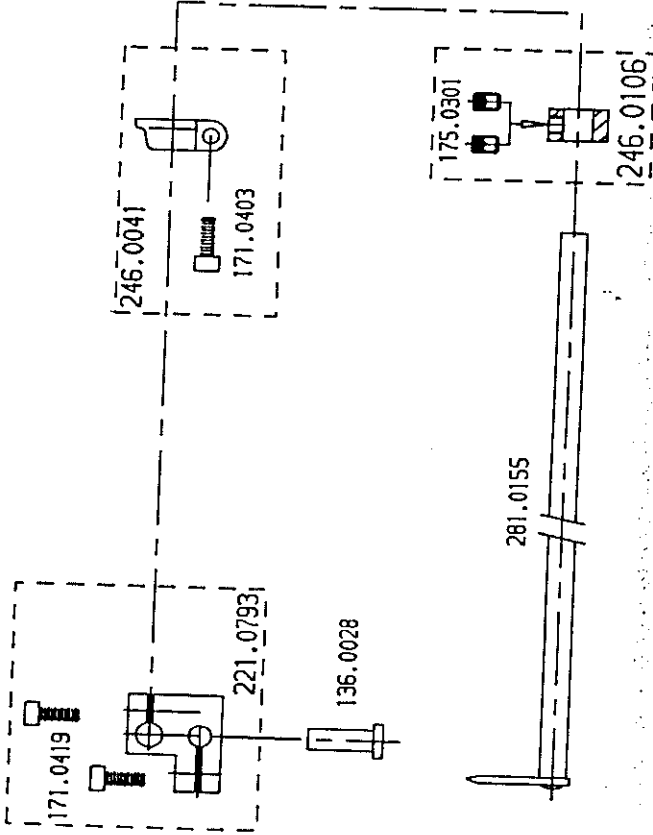
STROBEL

TEILE NR.

BENENNUNG

221.0793
136.0028
246.0041
246.0106
171.0403
171.0419
175.0301
281.0155

Drückerhebel (121.0793, 2x 171.0419)
Bolzen
Stellring (146.0041, 171.0403)
Stellring (146.0106, 2x 175.0301)
Zyl.Schraube m. Iskt. M4x10 DING12
Zyl.Schraube m. Iskt. M4x12 DING912
Gew.Stift M3x3 DING13
Drücker (130.0411, 181.0155)



Änderungen vorbehalten

BL.NR. 325 24.01

STROBEL

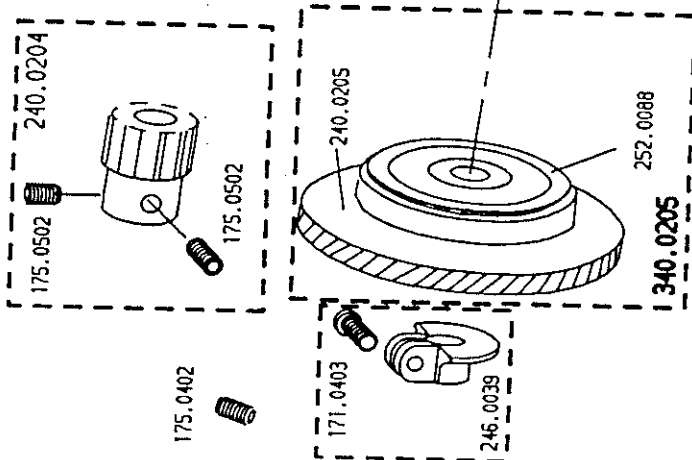
TEILE NR.

BENENNUNG

340.0205
 240.0205
 252.0088
 130.0408
 240.0204
 246.0039
 175.0402

Zahnrad m. Exzenter kompl.
 bestehend aus:
 Zahnrad (132.0214, 140.0205, 150.0145,
 160.0065)
 Kugellager

Welle
 Zahnrad (mit 175.0502)
 Stellung (mit 171.0403)
 Gewindestift M4x6 DIN 913



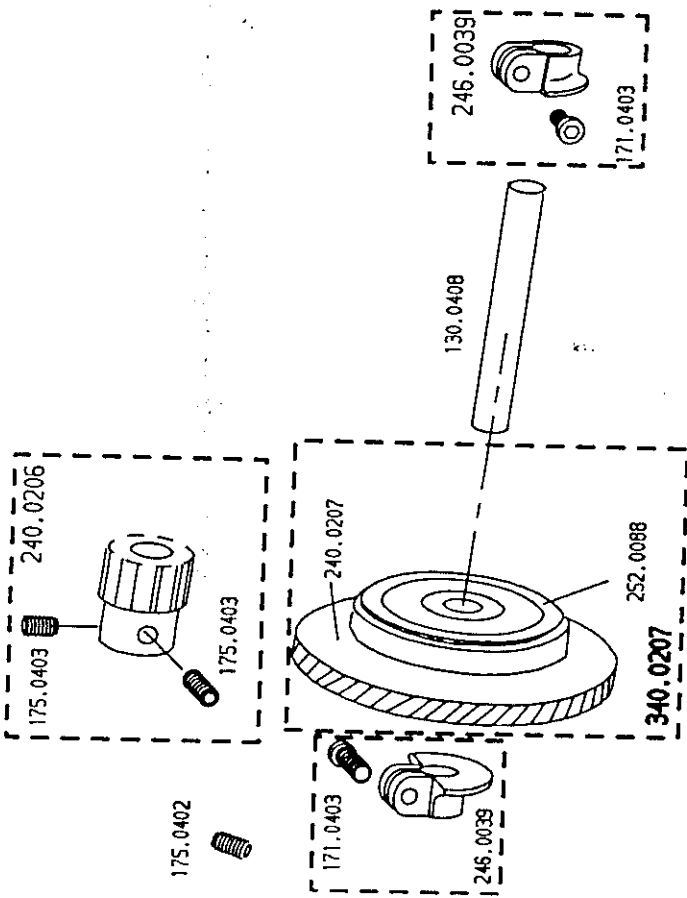
Intervall 1:2

Änderungen vorbehalten

Zahnrad m. Exzenter kompl.
bestehend aus:
Zahnrad (132.0214, 140.0207, 150.0145,
160.0065)
Kugellager

Welle
Zahnrad (mit 175.0403)
Stellring (mit 171.0403)
Gewindestift M4x6 DIN 913

340.0207
240.0207
252.0088
130.0408
240.0206
246.0039
175.0402



Intervall 1:3

Änderungen vorbehalten

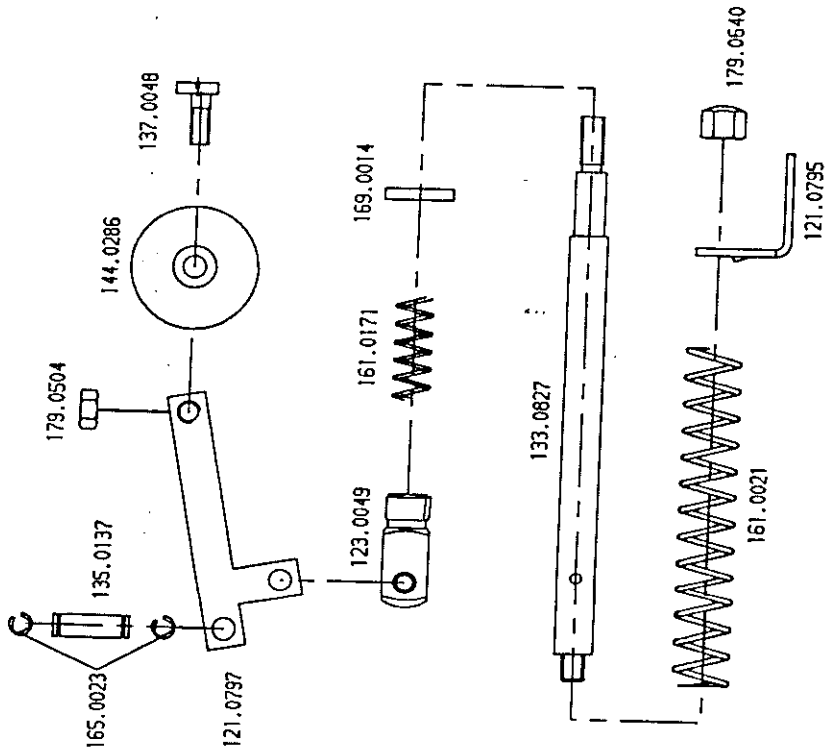
BL. NR. 325.25.01

STROBEL

TEILE NR.

BENENNUNG

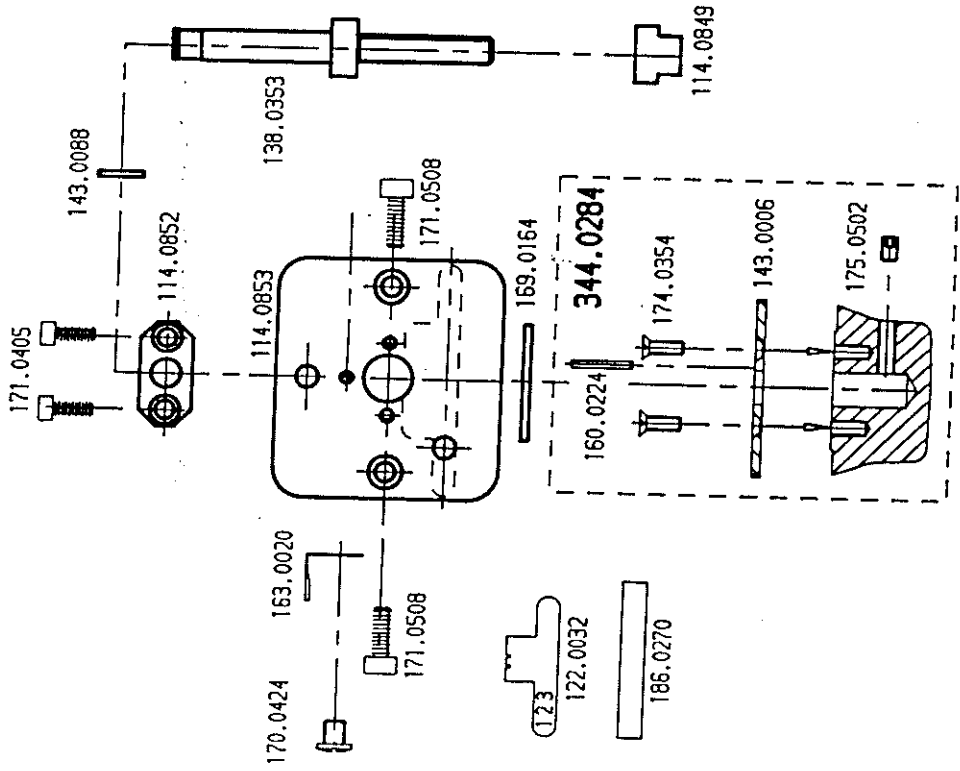
121.0795	Hebel
121.0797	Hebel
123.0049	Gabelge Lenk
133.0827	Gewindestange
135.0137	Bolzen
137.0048	Exzentrerschraube
144.0286	Rolle
161.0021	Feder
161.0171	Feder
165.0023	Sicherungsring
169.0014	Scheibe
179.0504	Mutter M5 DIN934
179.0640	Hutmutter M6 DIN917



Änderungen vorbehalten

BL. NR. 325.27.01

TEILE NR.	BENENNUNG
114.0849	Lagerbock
114.0852	Lagerbock
114.0853	Lagerplatte
122.0032	Schieber
138.0353	Bolzen m. Gewinde
143.0006	Rostenscheibe
143.0088	Scheibe
169.0164	Paßscheibe
344.0284	Reguliertknopf (143.0006, 144.0284, 160.0224, 2x174.0354, 175.0502)
160.0224	Zylinderstift 1,5x6x14 DIN6325
163.0020	Feder
170.0424	Flachkopfschraube M4x5 DIN85
171.0405	Zyl. Schraube m. Iskt. M4x16 DIN912
171.0508	Zyl. Schraube m. Iskt. M5x12 DIN912
174.0354	Senkschraube M3,5x10
186.0270	Schaumstoffklebeband



Änderungen vorbehalten

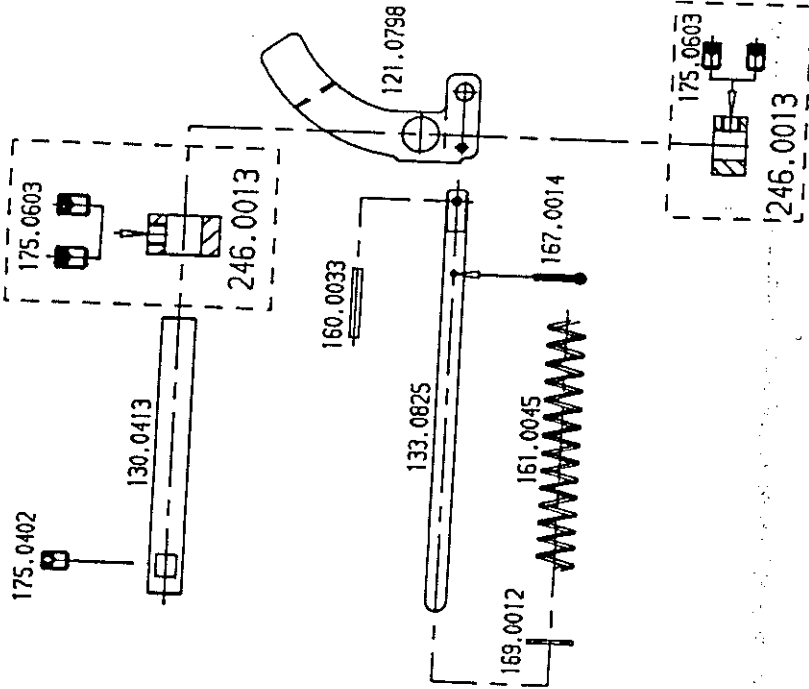
STROBEL

BL.-NR. 325.28.01

TEILE NR.

BENENNUNG

121.0798	Hebel
130.0413	Welle
133.0825	Stange
246.0013	Stellring (146.0013, 2x175.0603)
160.0033	Kerbstift
167.0014	SpLini 2x20 DIN94
169.0012	Scheibe 7.2x10x2
175.0402	Gew.Stift M4x6 DIN913
175.0603	Gew.Stift M6x6 DIN913



Änderungen vorbehalten

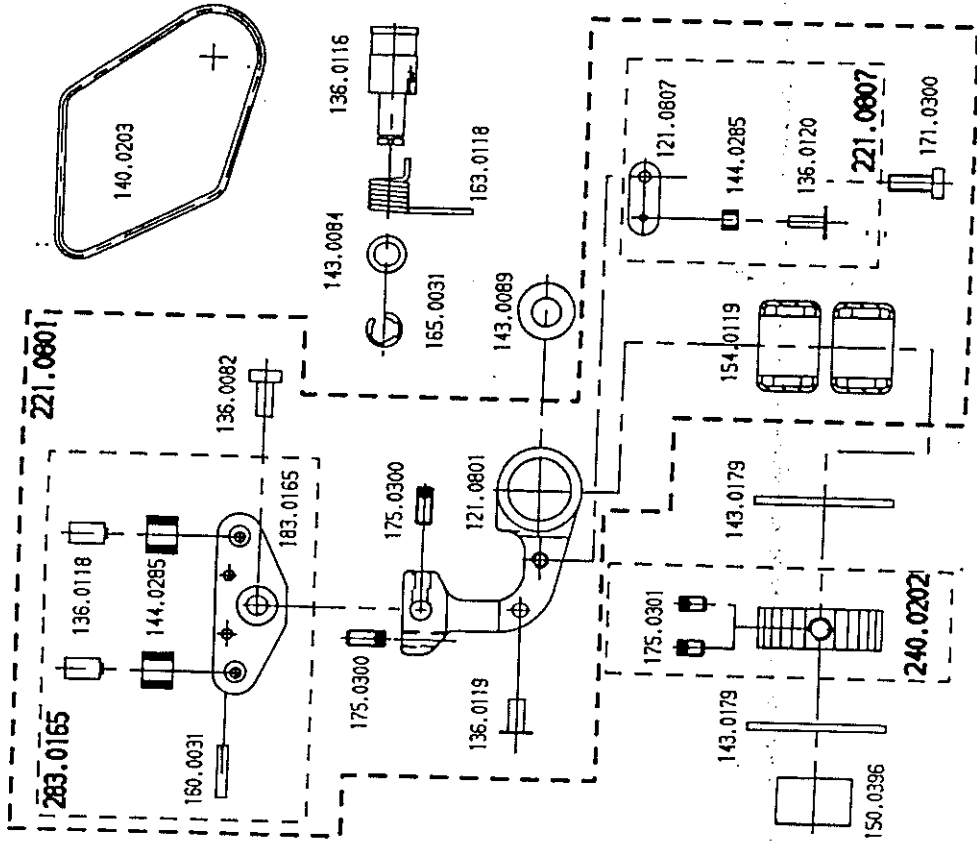
BL. NR. 325.23.08 **STROBEL**

TEILE NR.

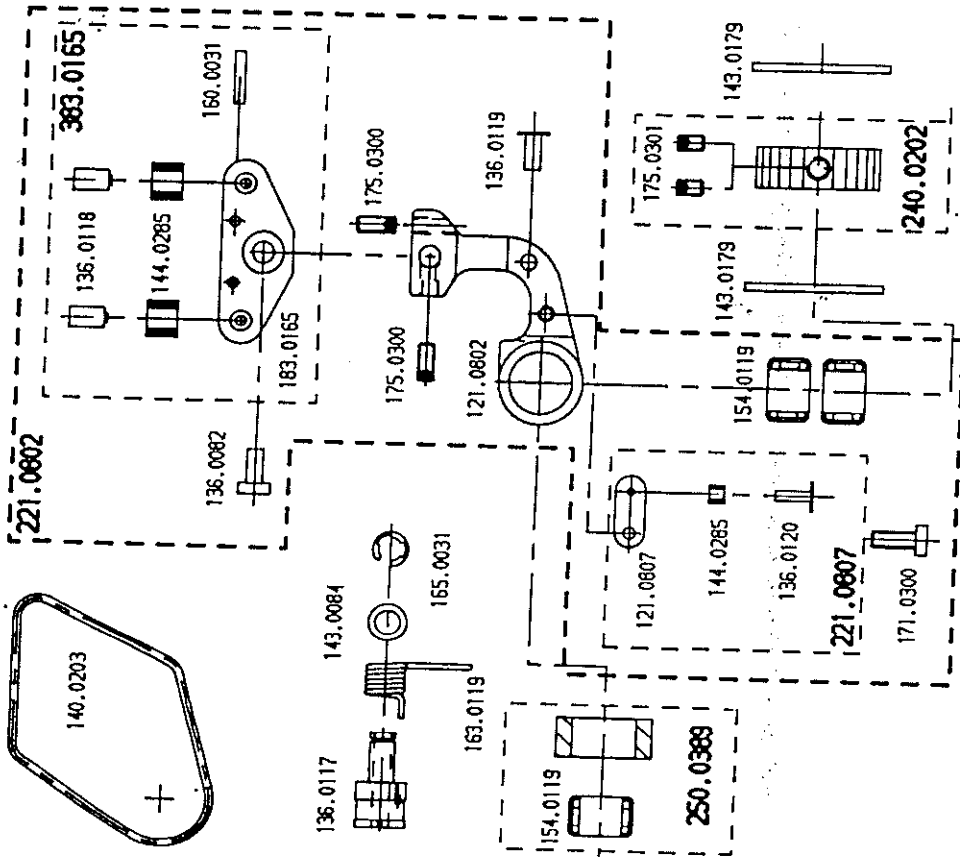
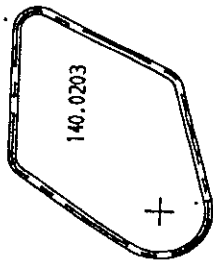
BENENNUNG

221.0801 Transportwinkelhebel rechts kpl. bestehend aus
 121.0801 Transportwinkelhebel rechts
 221.0807 Lasche kpl. (136.0120, 144.0285, 121.0807)
 136.0082 Bolzen m. Kopf
 136.0119 Bolzen m. Ansatz
 154.0119 Modelhdüse
 171.0300 Zyl. Schraube m. Iskt. M3x6 DIN 912
 175.0300 Gew. Stift M3x6 DIN 913
 170.0263 Zylinderschraube M2,6x5 DIN 84
 175.0300 Gewindestift M3x6 DIN 913
 283.0165 Transportauflage kpl. (136.0118, 144.0285, 160.0031, 183.0165)

121.0807 Lasche
 136.0116 Bolzen m. Ansatz
 136.0118 Bolzen m. Ansatz
 136.0120 Bolzen m. Kopf
 240.0202 Zahnradeneinseite (140.0202, 2x175.0301)
 140.0203 Zahnraden
 143.0084 Paßscheibe
 143.0089 Paßscheibe
 143.0179 Paßscheibe 8x20x0.3
 144.0285 Rolle
 150.0396 Buchse
 160.0031 Kegelkerbstift 2x8 DIN 1471
 163.0118 Drehfeder rechts
 165.0031 Sicherungsscheibe 5 DIN 6799
 175.0301 Gew. Stift M3x3 DIN 913
 183.0165 Transportauflage



Änderungen vorbehalten



BL. NR. 325, 29, 08

STROBEL

TEILE NR.

BEZEICHNUNG

221.0802	TransportwinkeUebel Links kpl.
	bestehend aus
121.0802	TransportwinkeUebel Links
221.0807	Losche kpl. (136.0120, 144.0285, 121.0802)
136.0082	Bolzen m. Kopf
136.0119	Bolzen m. Ansatz
154.0119	NodeLH0Lse
171.0300	Zyl. Schraube m. Iskt. M3x6 DIN 912
175.0300	Gew. Stift M3x6 DIN 913
170.0263	Zylinderanschraube M2,5x5 DIN 84
175.0300	Gewindestift M3x6 DIN 913
144.0285, 160.0031, 183.0165	Transportauflege kpl. (136.0118, 144.0285, 160.0031, 183.0165)
121.0807	Losche
136.0117	Bolzen m. Ansatz
136.0118	Bolzen m. Ansatz
136.0120	Bolzen m. Kopf
240.0202	Zahnriemenscheibe (140.0202, 2x175.0301)
140.0203	Zahnriemen
143.0084	Paßscheibe
143.0179	Paßscheibe 8x20x0,3
144.0285	Roller
250.0389	Buchse kpl. (150.0389, 2x154.0119)
154.0119	NodeLH0Lse
160.0031	Kegelkerbstift 2x8 DIN 1471
163.0119	Drehfeder Links
165.0031	Sicherungsscheibe 5 DIN 6799
175.0301	Gew. Stift M3x3 DIN 913
183.0165	Transportauflege

Änderungen vorbehalten

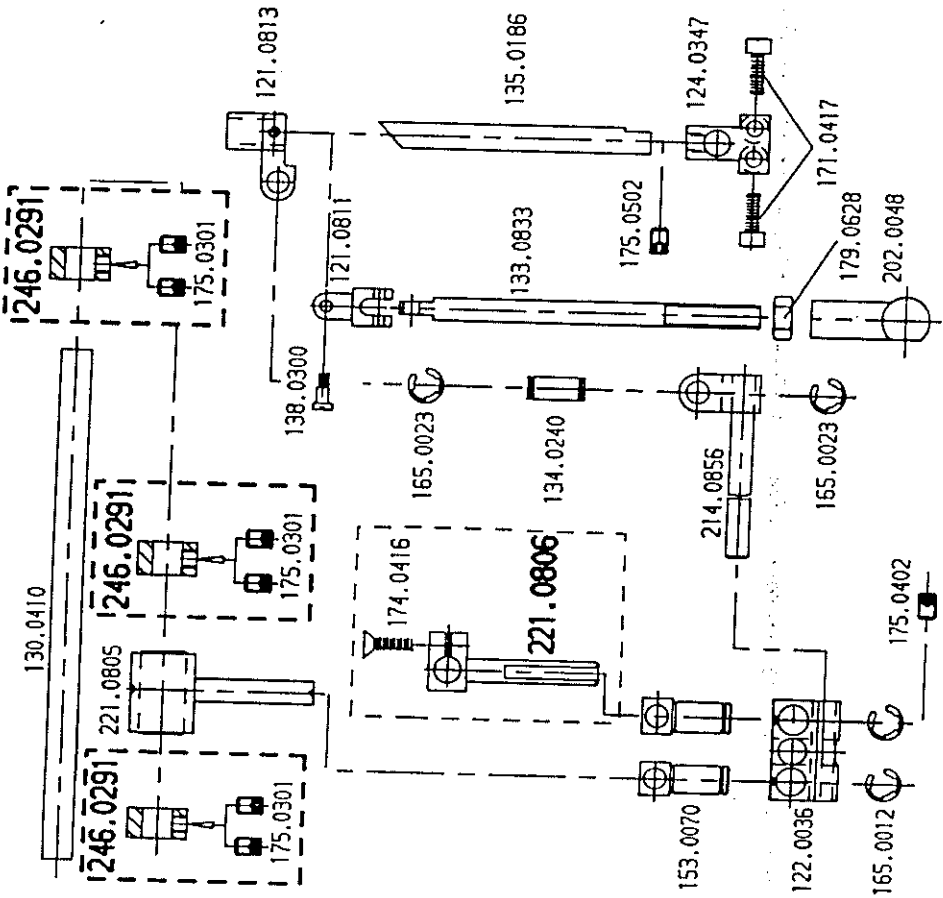
BL.NR. 35.43.01

STROBEL

TEILE NR.

BENENNUNG

202.0048	Kugelfanne
214.0856	Lagerbock (114.0856, 160.0223)
221.0805	Hebel m. Hülsefreilauf (121.0805, 252.0090)
221.0806	Hebel (121.0806, 174.0416)
121.0811	Hebel
121.0813	Führung
122.0036	Schieber
124.0347	Platte
130.0140	Welle
133.0833	Stange m. Gewinde
134.0240	Bolzen
135.0186	Bolzen
138.0300	Ansatzschraube
246.0291	Stellring (146.0291, 2x 175.0301)
153.0070	Kloben
160.0034	Kerbstift 3x10 DIN1471
165.0012	Sicherungsscheibe 6 DIN6799
165.0023	Sicherungsscheibe 5 DIN6799
169.0628	Mutter M6 DIN934
171.0417	Zyl.Schraube m. Iskt. M4x8 DIN912
174.0416	Senkschraube m. Iskt. M4x10 DIN7991
175.0402	Gew.Stift M4x6 DIN913
175.0502	Gew.Stift M5x6 DIN913



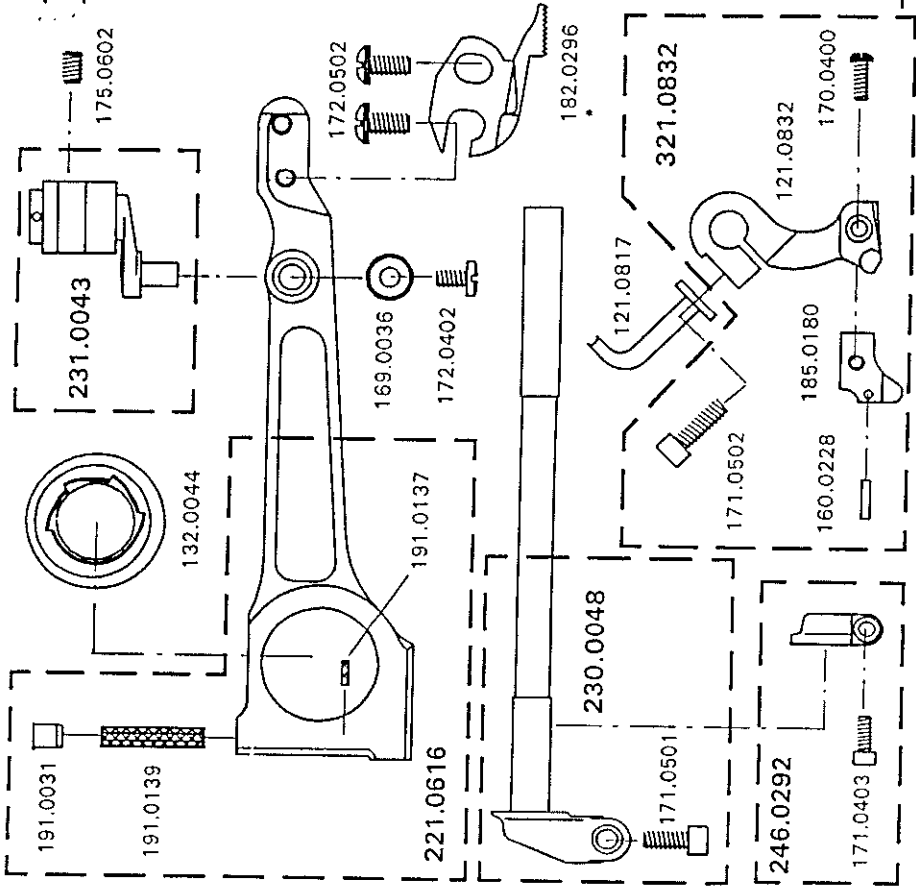
Änderungen vorbehalten

Bl.Nr. 325.36.08

STROBEL

BENENNUNG

221.0616	Transporthebel (121.0616, 150.0267 191.0031, 191.0137, 191.0139)
121.0817	Fadengeber
321.0832	Nadelhebel (121.0832, 160.0228, 170.0400, 171.0502, 185.0180)
230.0048	Nadelwelle (mit 171.0501)
231.0043	Kurbel komplett
132.0044	Übersetzender
246.0292	Stellring (mit 171.0403)
169.0036	Scheibe
172.0402	Schraube M4x6 DIN85
172.0502	Schraube M5x8
175.0602	Gewindestift M6x8 DIN913
182.0296	Transporteur pyramidenverzahnt Standardausstattung
182.0298	Transporteur sägezahnt KI103 - 166
182.0297	Sonderausstattung
182.0294	Transporteur sägezahnt Transporteur textilianbeschichtet

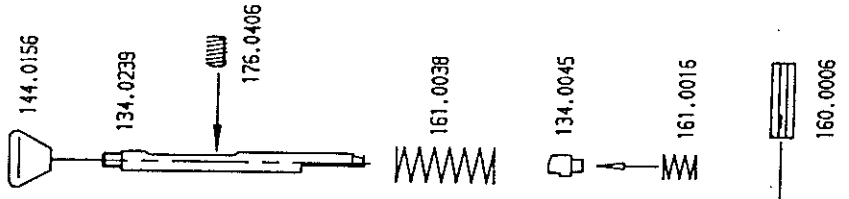


Änderungen vorbehalten

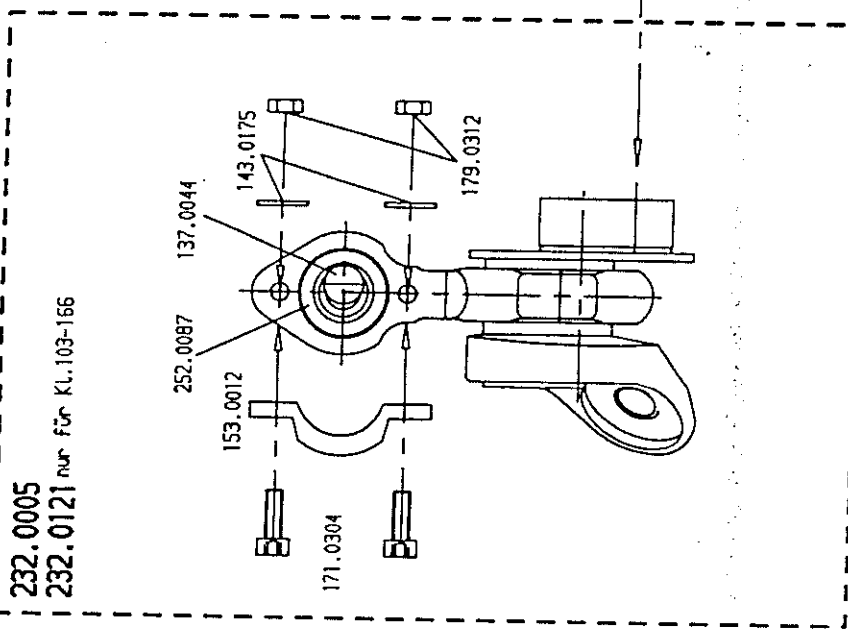
STROBEL

BL. NR. 325.35.03

TEILE NR.	BENENNUNG
232.0005	Kurbelzenter (220.0090, 132.0005, 137.0044, 2x143.0175, 252.0087, 153.0012, 2x171.0304, 2x179.0312)
232.0121	Kurbelzenter (220.0090, 132.0121, 137.0044, 2x143.0175, 252.0087, 153.0012, 2x171.0304, 2x179.0312)
137.0044	Bolzen exz.
143.0175	Scheibe 3.2 DIN9021
252.0087	Gelenkbojen 6x16x9
153.0012	6-Leitföhrung
171.0304	Zyl.Schraube m. Iskt. M3x12 DIN912
179.0312	Mutter M3 DIN934
134.0045	Fassbolzen
134.0239	Fassbolzen
144.0156	Knopf
160.0006	Spannstift
161.0016	Druckfeder
161.0038	Druckfeder
176.0406	Gew.Stift M4x4 DIN551

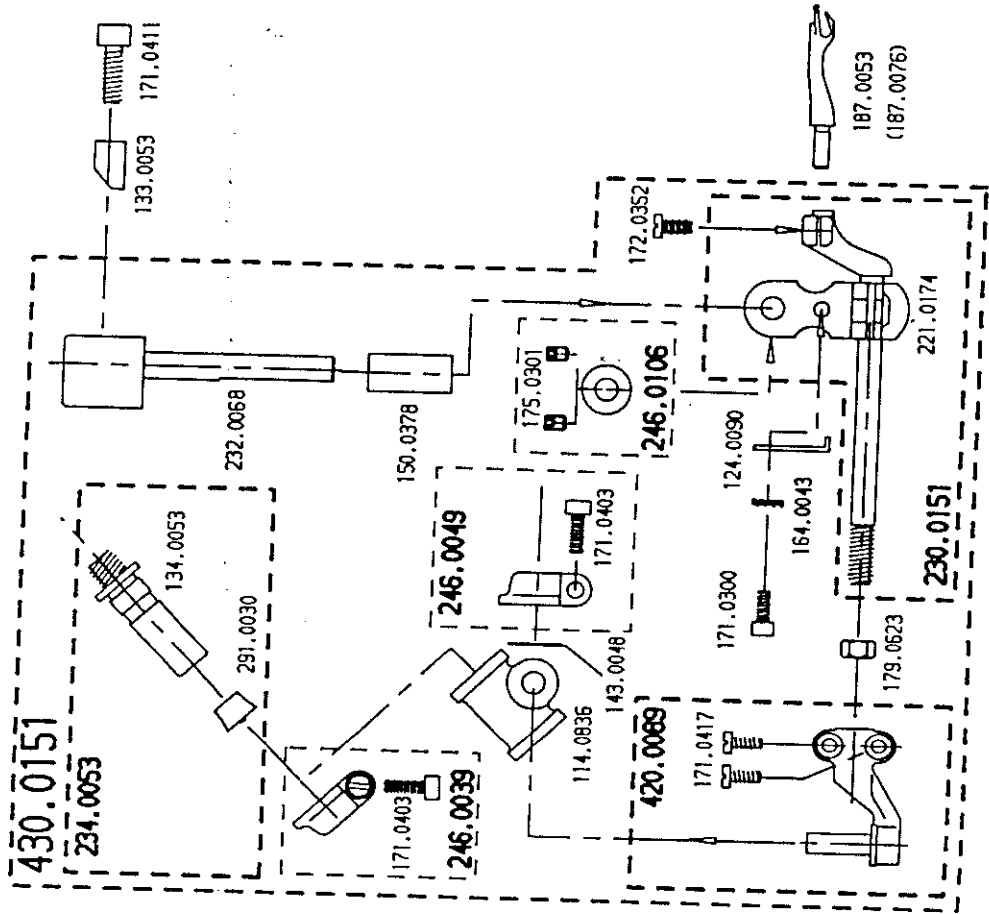


232.0005
232.0121 nur für Kl.103-156



Änderungen vorbehalten

430.0151
234.0053



BL.NR. **325.38.03**

STROBEL

TEILE NR.	BENENNUNG
430.0151	Greiferwelle komplett mit,
234.0053	Fassonbolzen (134.0053, 291.0030)
420.0089	Flauetkopf (120.0089, 160.0230) 2x171.0417
230.0151	Greiferwelle (221.0174, 130.0151)
114.0836	Kreuzlager
221.0174	Gelenkhebel
124.0090	Stellblech
232.0068	Exzenterbolzen (mit 135.0179)
134.0053	Fassonbolzen
143.0048	Scheibe
246.0049	Stellring
246.0039	Stellring (146.0039, 171.0403)
246.0106	Stellring (146.0106, 2x175.0301)
150.0378	Buchse
164.0043	Zahnscheibe
171.0300	Zyl.-Schraube m. Iskt. M3x6 DIN912
171.0403	Zyl.-Schraube m. Iskt. M4x10 DIN912
171.0417	Zyl.-Schraube m. Iskt. M4x8 DIN912
172.0352	Linsenschraube M3,5 x 8
175.0301	Gew.Stift M3x3 DIN913
179.0623	Mutter M6
291.0030	Kugellöter
133.0053	Klemmhülse
171.0411	Zylinderschraube M4 x 20 DIN 912
187.0053	Greifer
187.0076	Greifer für KL.103-170, -258

Änderungen vorbehalten

Fadenspannung komplett mit Winkel
bestehend aus:
Fadenspannung komplett
Winkel für Fadenspannung
Hutmutter

Fadenspannung komplett,
bestehend aus:
Rastenscheibe
Fadenspannungsbolzen
Fadenrolle
Druckfeder
Rändelmutter
Federspannscheibe

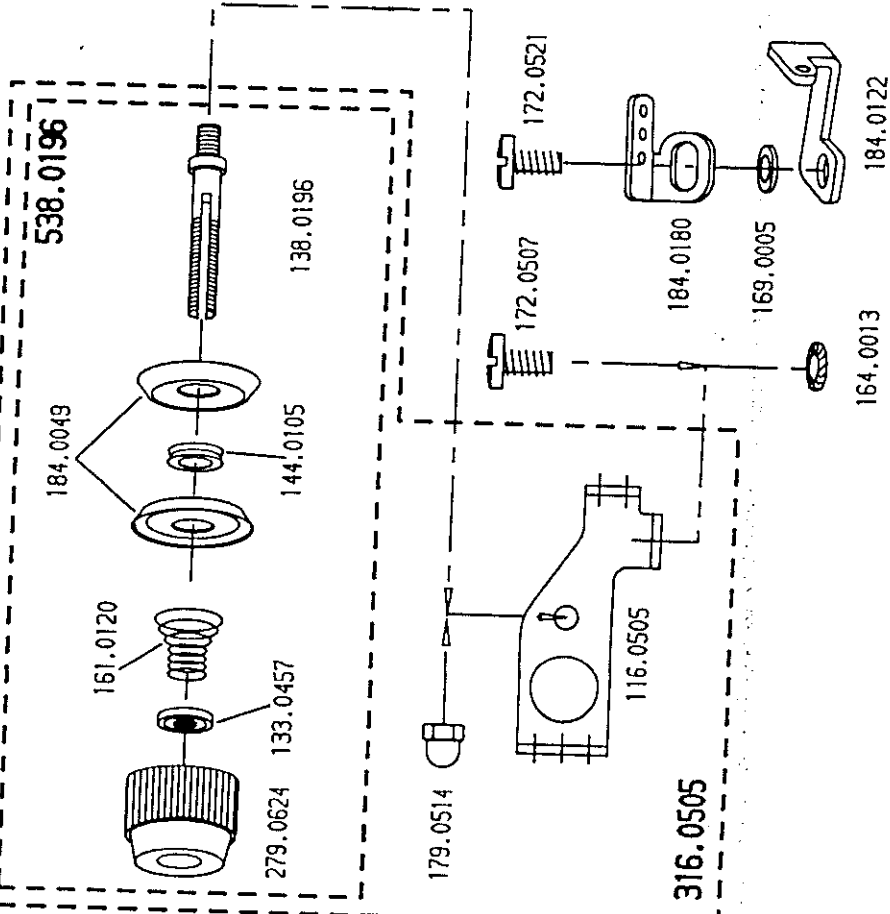
Zahnscheibe DIN 6797
Scheibe 5:3 DIN125
Flachkopfschraube M5x10 DIN85
Flachkopfschraube M5x12 DIN85
Fadenöse
Fadenöse

TEILE NR.

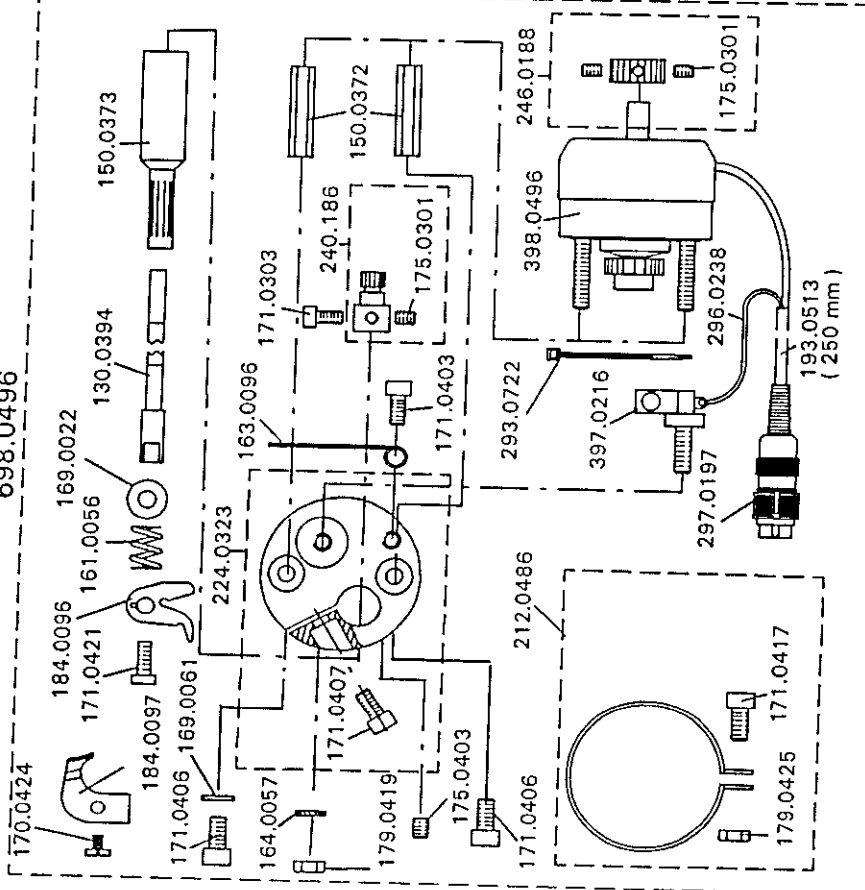
316.0505
538.0196
116.0505
179.0514

538.0196
133.0457
138.0196
144.0105
161.0120
279.0624
184.0049

164.0013
169.0005
172.0507
172.0521
184.0122
184.0180



698.0496



Bl.Nr. 311.65.17

STROBEL

BENENNUNG

Teile Nr.	BENENNUNG
698.0496	Fadenabschneider kompl. best. aus:
212.0486	Schelle mit 171.0417 und 179.0425
224.0323	Platte mit 171.0407
130.0394	Welle
240.0186	Zahnrad kpl. mit 175.0301
246.0188	Stellring mit 175.0301
150.0372	Buchse mit Gewinde
150.0373	Buchse
161.0056	Druckfeder
163.0096	Blattfeder
164.0057	Zahnscheibe J4,3
169.0022	Scheibe 6,1/9x1
169.0061	Scheibe 8
170.0424	Flachkopfschraube M4x5
171.0303	Zylinderschr. mit I6KT M3x4
171.0403	Zylinderschr. mit I6KT M4x10
171.0406	Zylinderschr. mit I6KT M4x12
171.0421	Zylinderschr. mit I6KT M4x8
175.0403	Gewindestift M3x3
179.0419	Sechskantmutter M4
184.0096	Messer
184.0097	Messer
193.0513	Isolierschlauch
293.0722	Kabelbinder
296.0238	Flachleitung
297.0197	Diodenstecker 4 Polig
397.0216	Mikroschalter
398.0496	Drehmagnet

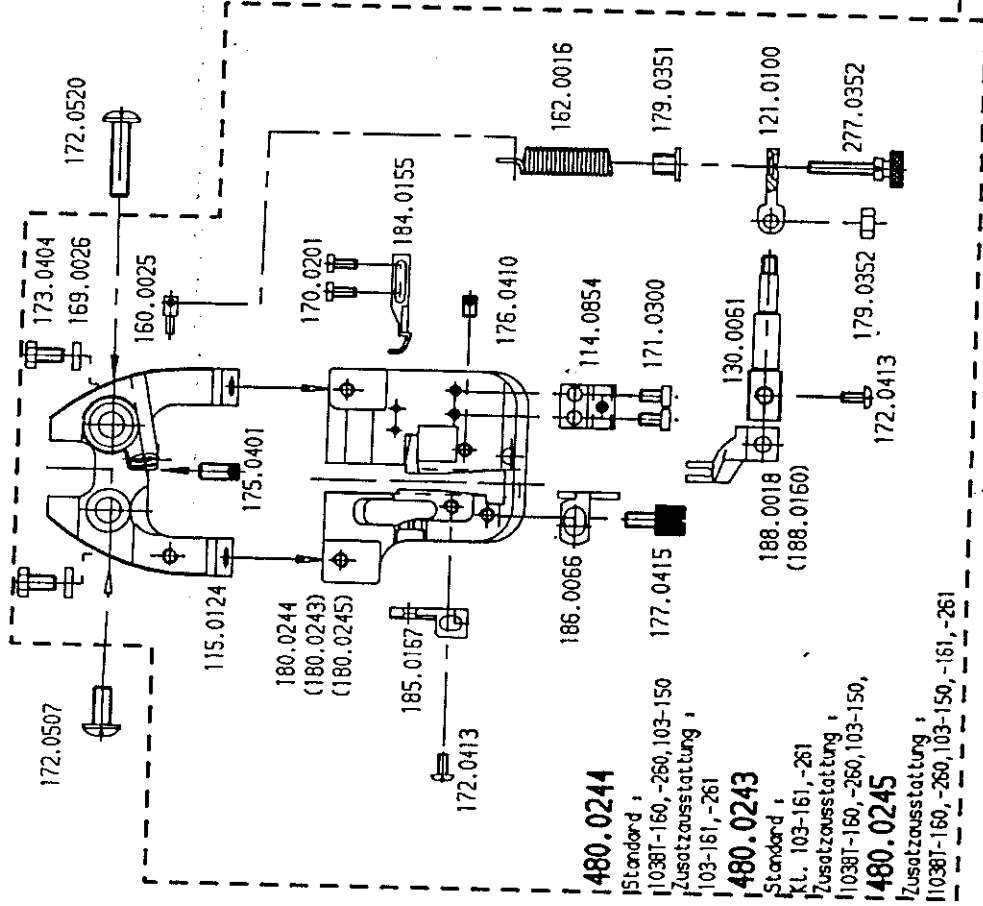
Änderungen vorbehalten

TEILE NR.

BENENNUNG

480.0244	Stichplatte 6mm kompl. best. aus
114.0854	Lagerbock
115.0124	Stichplattenbögel
121.0100	Hebel z. Sperrzahnwelle
130.0061	Sperrzahnwelle
160.0025	Federabhängestift
162.0016	Zugfeder
169.0026	Scheibe 4,3 DIN125
170.0201	Zyl. Schraube M2x3,5
171.0300	Zyl. Schraube m. Iskt. M3x6 DIN912
172.0413	Sechskantschraube M4x8 DIN933
173.0404	Linsenschraube
175.0401	Gew. Stift M4x12 DIN913
176.0410	Gew. Stift M4x5 DIN551
277.0352	Rändelschraube
177.0415	Rändelschraube
179.0351	Gewindennippel M3,5
179.0352	Mutter M3,5 DIN934
180.0243	Stichplatte
184.0155	Kettelfinger
185.0167	Nadelgleitplättchen
186.0066	Materialeiführung
188.0018	Sperrzahn
172.0507	Flachkopfschraube M5x10 DIN65
172.0520	Flachkopfschraube M5x25 DIN65
480.0243	Stichplatte kompl. 4,5mm
480.0245	Stichplatte kompl. 7mm
188.0160	Sperrzahn zu 480.0243
180.0243	Stichplatte 4,5mm
180.0245	Stichplatte 7mm

Änderungen vorbehalten



Bl.Nr.: 325.80.02

STROBEL

Teile Nr.

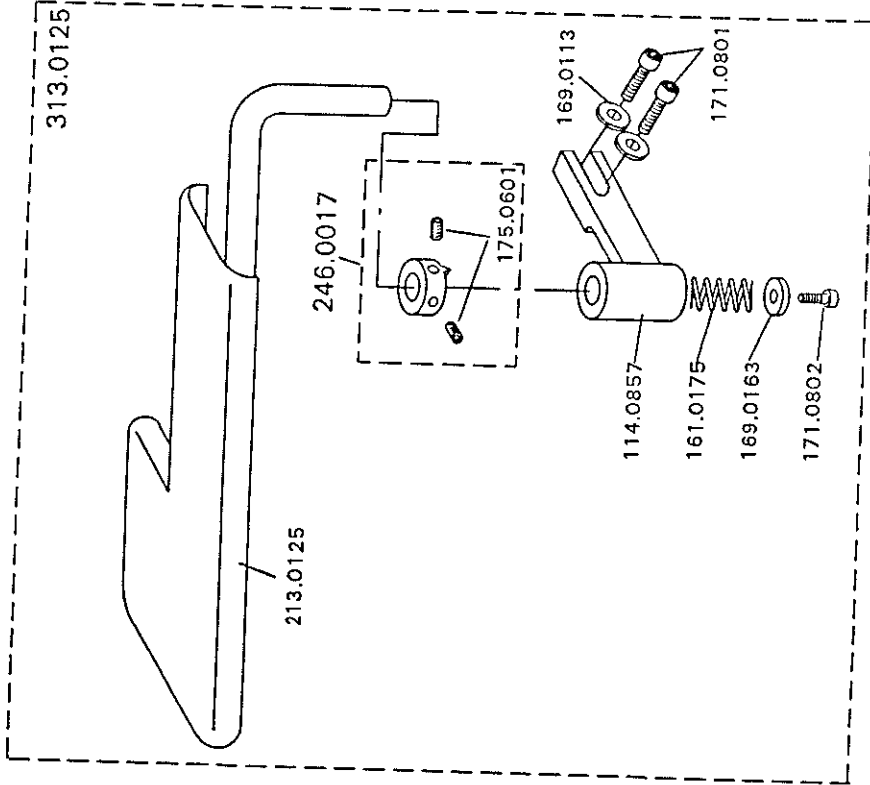
BENENNUNG

Arbeitsplatte komp., best. aus
Arbeitsplatte
Lagerbock
Stelling mit 175.0601
Druckfeder
Scheibe
Scheibe
Zylinderschraube m. Iskt. M 8x25
Zylinderschraube m. Iskt. M 8x20

313.0125
213.0125
114.0857
246.0017
161.0175
169.0113
169.0163
171.0801
171.0802

KL.103BT

Änderungen vorbehalten



294.0049 Garnständer 3-fach

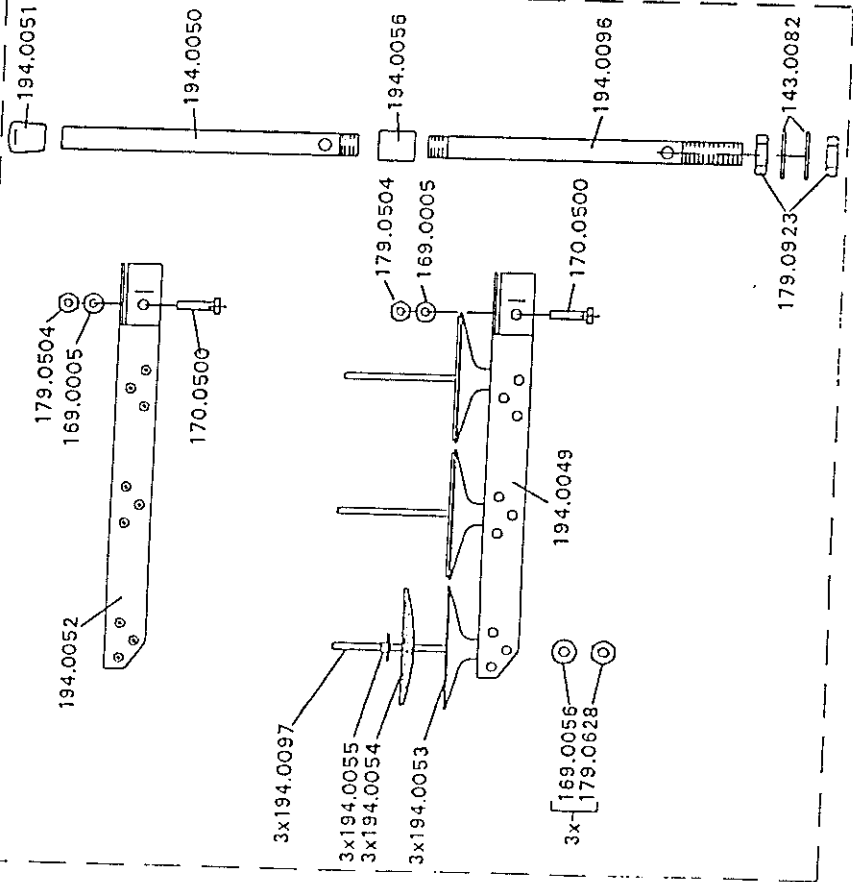
Bl.Nr. 341.03.04

STROBEL

BENENNUNG

Garnständer 3-fach kompl., best. aus:
 Scheibe
 Scheibe
 Scheibe
 Zyl. Schraube M5 x 26
 Sechskantmutter M5
 Sechskantmutter M6
 Tellerarm
 Garnständerrohr (Oberteil)
 Kunststoffkappe
 Fadenführungsarm
 Teller
 Bremsscheibe
 Cops - Halter
 Muffe
 Garnständerrohr (Unterteil)
 Garnhaltestift

Teile Nr.
 294.0049
 143.0082
 169.0005
 169.0056
 170.0500
 179.0504
 179.0628
 179.0923
 194.0049
 194.0050
 194.0051
 194.0052
 194.0053
 194.0054
 194.0055
 194.0056
 194.0096
 194.0097



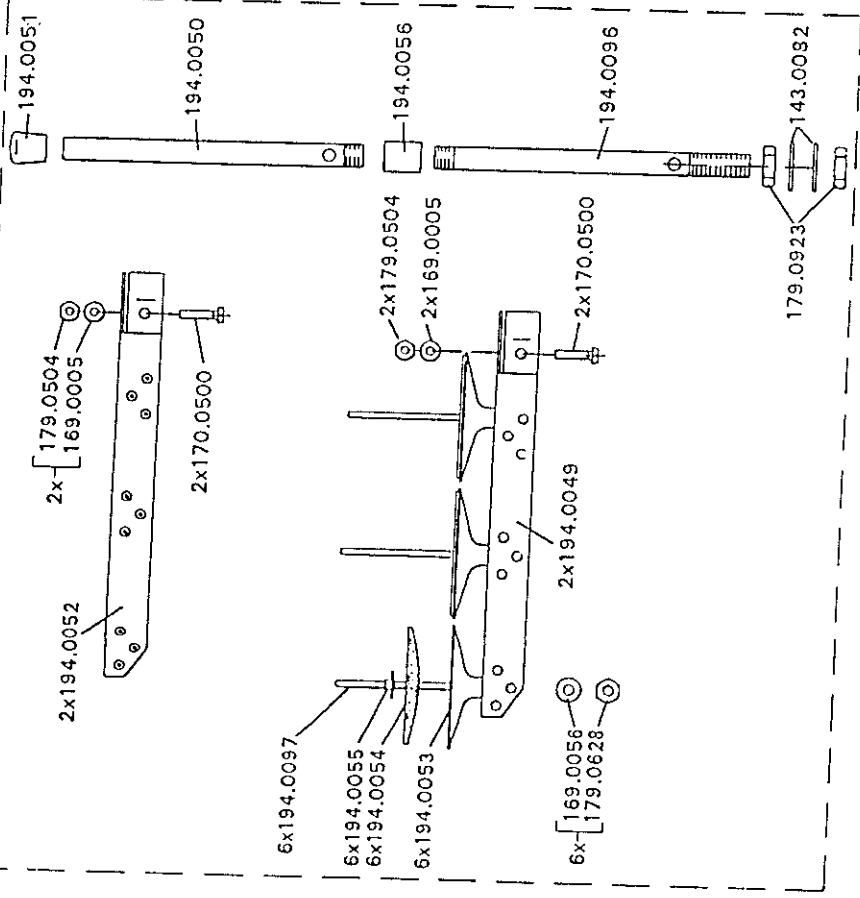
Änderungen vorbehalten

394.0049 Garnständer 6 - fach

Bl.Nr. 341.03.06

STROBEL

Teile Nr.	BENENNUNG
394.0049	Garnständer 6 - fach kompl., best. aus:
143.0082	Scheibe
169.0005	Scheibe
169.0056	Scheibe
170.0500	Zyl. Schrauba M5 x 26
179.0504	Sechskantmutter M5
179.0628	Sechskantmutter M5
194.0049	Sechskantmutter
194.0050	Tellerarm
194.0051	Garnständerrohr (Oberteil)
194.0052	Kunststoffkappe
194.0053	Fadenführungsarm
194.0054	Teiler
194.0055	Bremsscheibe
194.0056	Cops - Halter
194.0096	Muffe
194.0097	Garnständerrohr (Unterteil)



Änderungen vorbehalten

BL.NR. 346.11.26

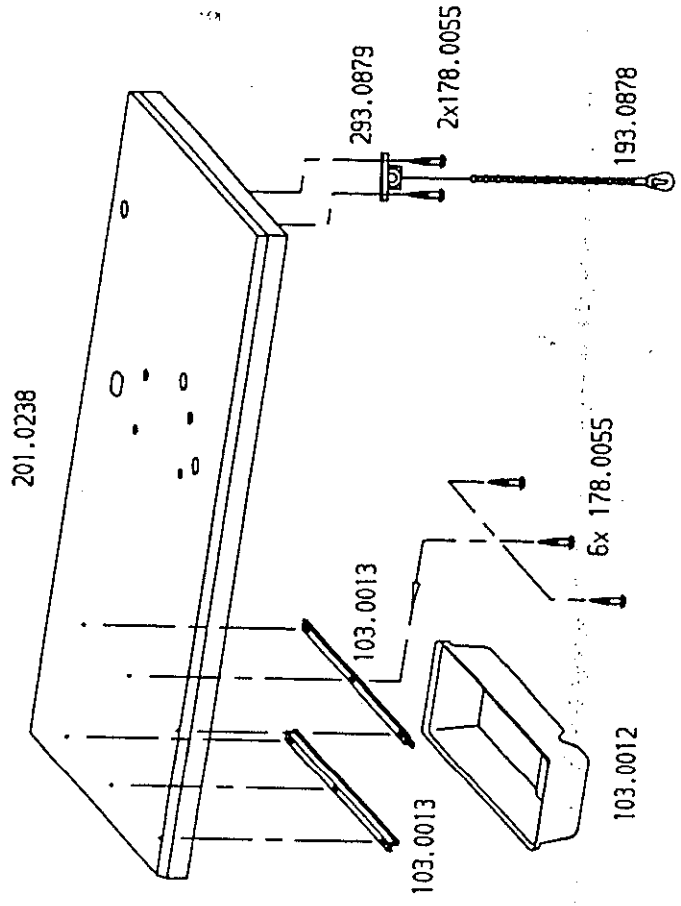
STROBEL

BENENNUNG

TEILE NR.

Tischplatte
Schubkästen
Leiste
Spannplattenschraube 4x20
Kabelhalterung
Befestigungssockel

201.0238
103.0012
103.0013
178.0055
193.0878
293.0879



Änderungen vorbehalten

Bl.Nr. 346.01.03

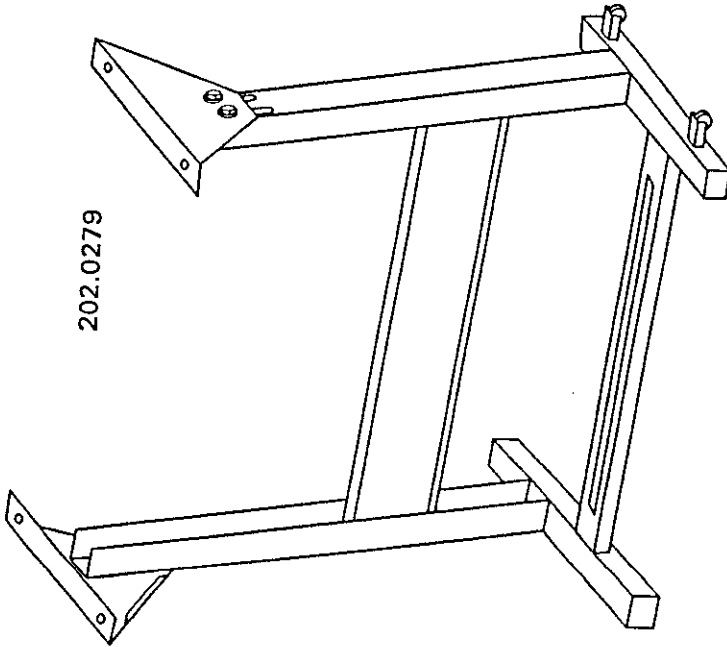
STROBEL

Teile Nr.

BENENNUNG

202.0279

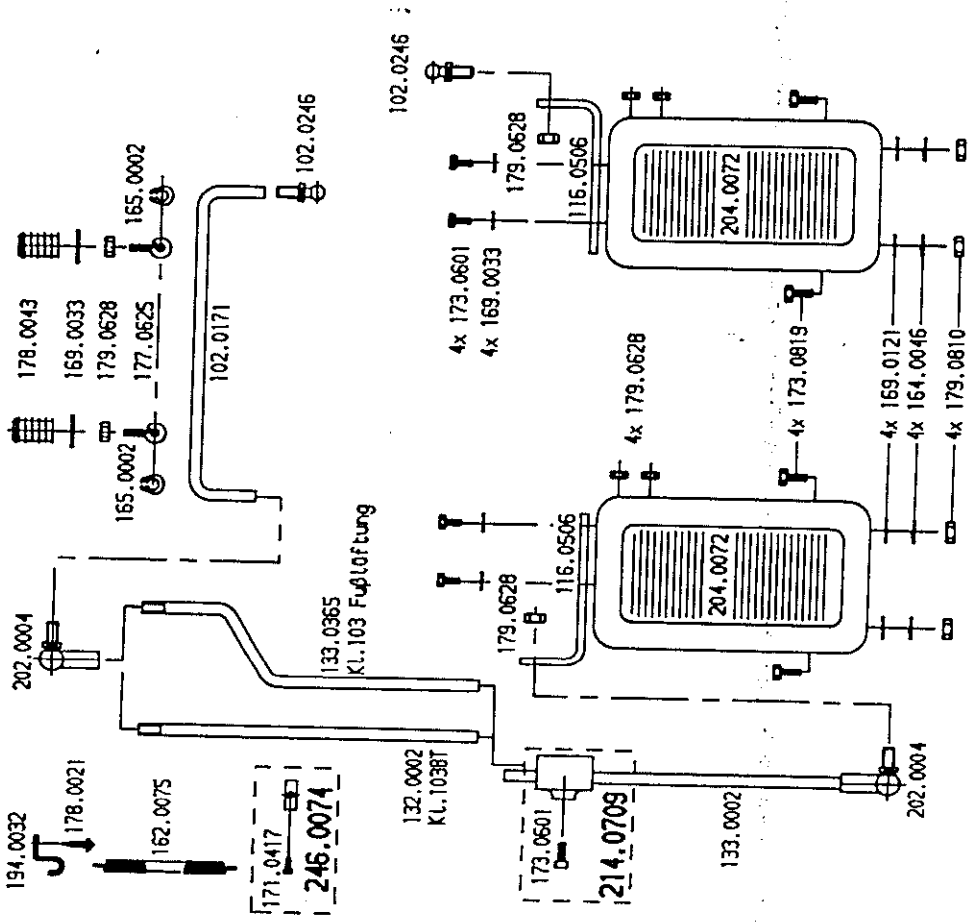
Gestell kpl.



202.0279

Änderungen vorbehalten

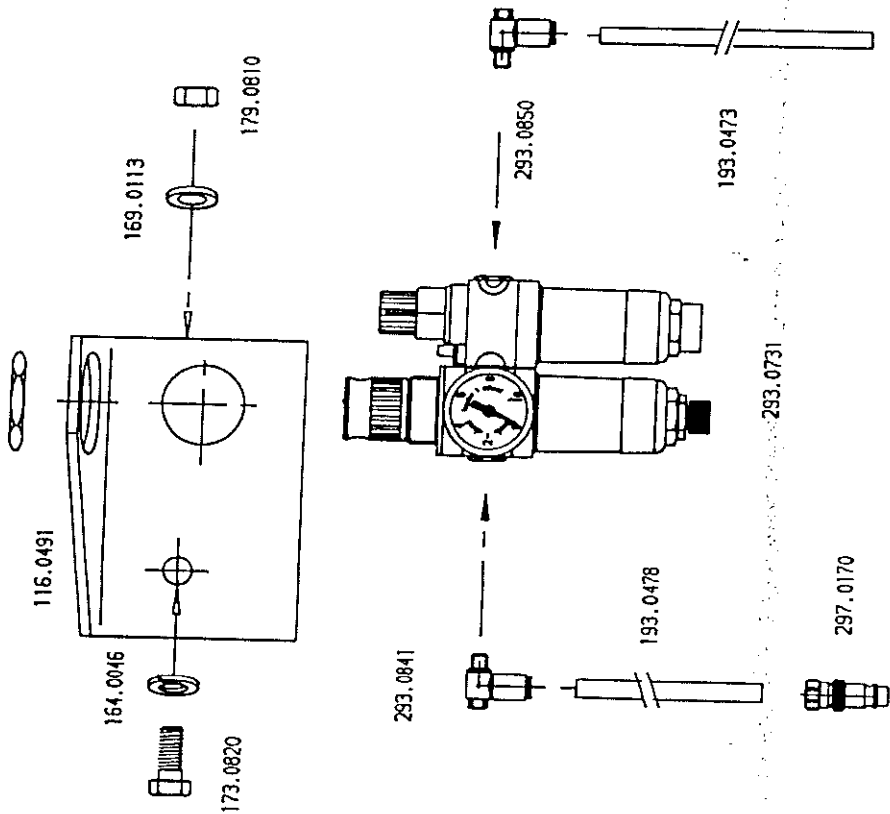
TEILE NR.	BENENNUNG
202.0004	Winkelgeleak
102.0171	Schaltstange
102.0246	Kugelbolzen
214.0709	Kleinstöck (114.0709, 173.0601)
116.0506	Winkel
133.0002	Stange
133.0365	Stange
246.0074	Stellung (146.0074, 171.0417)
162.0075	Zugfeder
164.0046	Federring 88 DIN127
165.0002	Greifring
169.0033	Scheibe 6,4 DIN134
169.0121	Scheibe 8x22x1,7
171.0417	Zyl.Schraube m. Iskt. M4x8 DIN912
173.0601	Skt.Schraube M6x16 DIN933
173.0819	Skt.Schraube M8x16 DIN933
177.0625	Ringschraube M8
178.0021	Halbrund Holzschraube
178.0043	Einschraubutter
179.0628	Mutter M6 DIN934
179.0810	Mutter M8 DIN934
194.0032	Haken



BL.NR. 347.20.16

STROBEL

TEILE NR.	BENENNUNG
116.0491	Winkel
164.0046	Federling DIN 127
169.0113	Scheibe $\phi 8,4$ DIN 125
173.0820	Sechskantschraube M8x20 DIN 933
179.0810	Sechskantmutter M8
193.0473	Kunststoffschlauch 6x4
193.0478	Kunststoffschlauch 8x6
293.0731	Wartungseinheit
293.0841	L-Einschraubanschluss R1/8-8
293.0850	L-Einschraubanschluss R1/8x6
297.0170	Kupplungsstecker $\phi 8$



Änderungen vorbehalten

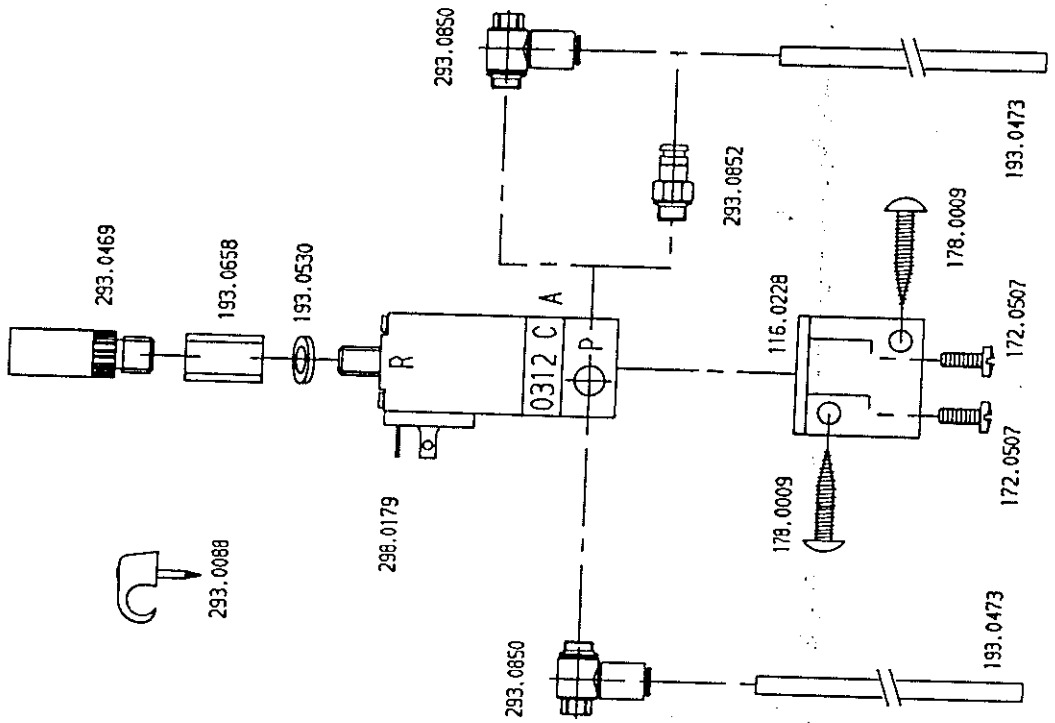
BL.NR. 347.15.19 STROBEL

TEILE NR.

BENENNUNG

- Winkel
- Flechtkopfschraube M5x10 DIN615
- Spannlattenschraube 5x30
- Kabelschelle
- Schaltlampfer R1/8
- PA-Schlauch $\phi 6 \times 1$
- Dichtung R1/8
- Muffe R1/8
- L-Einschraubanschluß R1/8x6
- G-Einschraubanschluß R1/8x6
- 3/2 Wege-Magnetventil

- 116.0228
- 172.0507
- 178.0009
- 293.0088
- 293.0469
- 193.0473
- 193.0530
- 193.0658
- 293.0850
- 293.0852
- 298.0179



Änderungen vorbehalten

BL.NR. 347.11.11

STROBEL

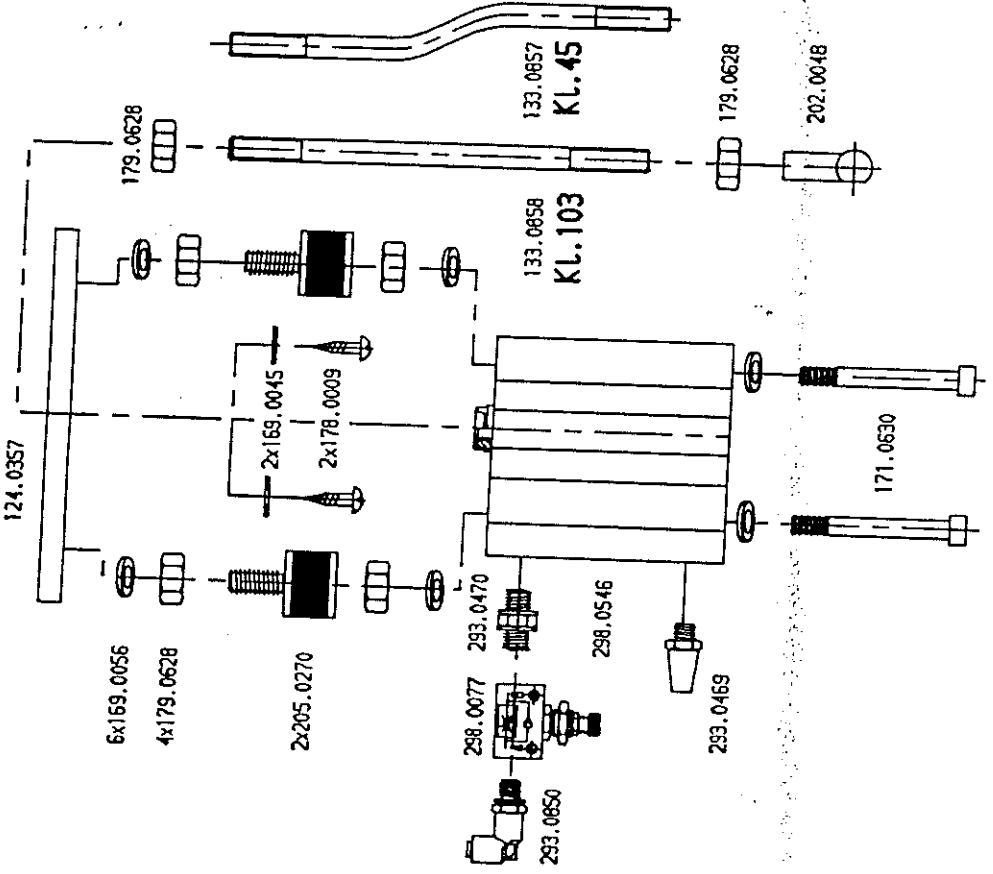
TEILE NR.

BENENNUNG

Pneumatische Lüftung:

- Kugelpfanne
- Schwingmetall
- Platte
- Gew. Stange M6 geköpft
- Gew. Stange M6
- Scheibe $\phi 6,4 \times 20 \times 2$
- Scheibe 6.4 DIN125
- Zyl.Schraube m. Iskt M6x85 DIN912
- Halbrund-Holzschraube $\phi 6 \times 30$ DIN56
- Skt.Mutter M6 DIN934
- Skt.Mutter M8 DIN934
- Schalldämpfer
- Doppelnippel R1/8
- L-Einschraubanschluß R1/8x6
- Drossel-Druckschlagventil
- Kurzhubzylinder 32x25

- 202.0048
- 205.0270
- 124.0357
- 133.0857
- 133.0858
- 169.0045
- 169.0056
- 171.0630
- 178.0009
- 179.0628
- 179.0810
- 293.0469
- 293.0470
- 293.0850
- 298.0077
- 298.0546



Änderungen vorbehalten

Bl.Nr. 357.20.09

STROBEL

Teile Nr.

BENENNUNG

Für DC1500 – Nähtriebe

Halogenleuchte mit Anschluß
kompl., best. aus:

Holzschraube 4x20

Holzschraube 4x45

(in 297.0245 enthalten)

ISO – Schelle

Kabelschleife Ø6

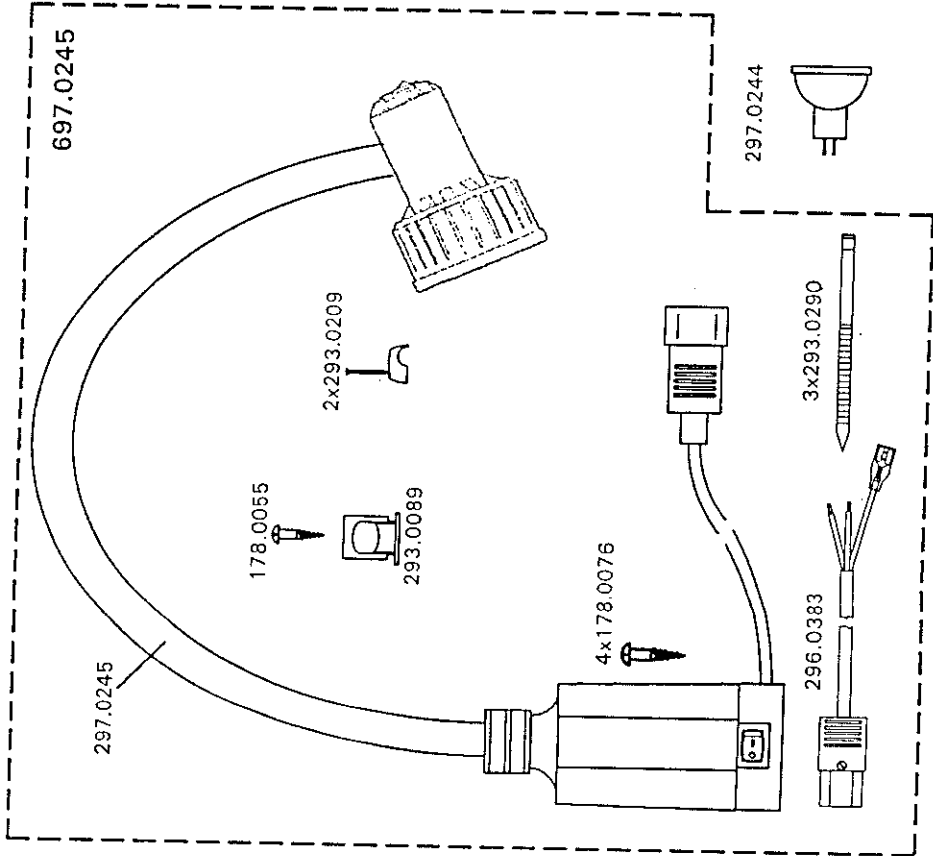
Kabelbinder

Anschlußleitung

Halogen Nählicht

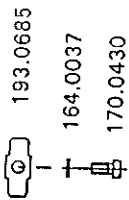
297.0244

Halogen – Glühlampe 12V 12W



Änderungen vorbehalten

Erdung Maschinenoberteil



296.0156
296.0160

193.0685

164.0037

170.0430



193.0143

Erdung Gestell

Kessler - Gestell
202.0279



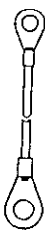
193.0143



179.0810



169.0113



296.0167



169.0113



164.0045



Gestell



164.0045



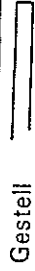
173.0808

Strobel - Gestell
502.0261

Kessler - Gestell
202.0270 / 202.0271



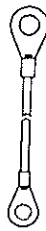
Tischplatte



Gestell

164.0045

169.0113



169.0113



173.0820



193.0143

Bl.Nr.351.24.06

STROBEL

Teile Nr.

BENENNUNG

Erdung Maschinenoberteil

164.0037
170.0430
193.0143
193.0685
296.0156

296.0160

Zahnscheibe J4,3
Zylinderschraube M4x8
Erdungszeichen
Flachstecker
Anschlußleitung (Lg. 400 mm)
Kl.: allg.
Anschlußleitung (Lg. 800 mm)
Kl.: allg. mit Kurzgestell, 530

Erdung Gestell

164.0045
169.0113
173.0808
179.0820
179.0810
193.0143
296.0167

296.0168
296.0169

Zahnscheibe 8,2
Scheibe 8,4
Skt. - Schraube M8x25
Skt. - Schraube M8x20
Skt. - Mutter M8
Erdungszeichen
Anschlußleitung (Lg. 500 mm)
Kl.: allg.
Anschlußleitung (Lg. 300 mm)
Kl.: allg.
Anschlußleitung (Lg. 800 mm)
Kl.: allg.

Änderungen vorbehalten

Und wir können noch mehr für Sie tun!

Unser Lieferprogramm bietet für jede Branche und jegliche Anforderung genau die richtige Problemlösung.

And we can do a lot more for you!

Our range offers the correct problem solution for every branch and for all requirements.

■ Für die Bekleidungsindustrie:

Ein- und Zweifaden-Hochleistungs-Saummaschinen
Doppelblindstich-Saummaschinen

Zweifaden-Blindstich-Staffiermaschinen

Roll- und Flachpikiermaschinen

Pikier-Automat

und

weitere Spezial-Nähmaschinen

Bügelgeräte zum

Zwischenbügeln und Finish

■ *For the clothing industry:*

Single and two thread high performance hemming machines

Bluff edge hemming machines

Two thread blindstitch felling machines

Roll and flat padding machines

Automatic lapel padding machine

and other special sewing machines

Pressing units for

underpressing and finishing

■ Für die Schuhverarbeitung:

Einfaden-Überwendlichmaschinen mit und ohne Differentialtransport

■ *For the shoe industry:*

Single-thread overseaming machines with and without differential feed

■ Für Kürschnereien und Pelzkonfektion:

Pelzschnellnäher

Pelzpikiermaschine

Futterstaffiermaschine

■ *For the fur industry:*

Rapid fur sewing machines

Fur padding machine

Lining felling machine

■ Für Heimtextilien:

Ein- und Zweifaden-Blindstichmaschinen

■ *For the home textiles industry:*

Single and two thread blindstitch machines

■ Für die Polsterverarbeitung:

Ein- und Zweifaden-Überwendlichmaschinen

Ein- und Zweifaden-Blindstichmaschinen

■ *For the upholstery industry:*

Single and two thread overseaming machines

Single and two thread blindstitch machines

■ Für die Konfektion technischer Textilien:

Ein- und Zweifaden-Überwendlichmaschinen

■ *For the processing of technical textiles:*

Single and two thread overseaming machines

Noch Fragen?

Dann rufen Sie uns an, schreiben Sie uns oder kommen Sie einfach bei uns vorbei.

Sie können jederzeit weitere Informationen über unsere Produkte anfordern oder die Strobel-Nähmaschinen in unserem Ausstellungsraum live erleben. Wir freuen uns auf Sie!

Any further questions?

Then phone, write or simply come and see us. You can have further information about our products at any time, or experience the Strobel machines live in our show room. We're looking forward to meeting you!

STROBEL

Spezialnähmaschinenfabrik

J. Strobel & Söhne GmbH & Co.

Postfach 1242

D-82168 Puchheim

Benzstraße 11

D-82178 Puchheim

Telefon: (089) 8 00 96-0

Telefax: (089) 8 00 96-190