


Für den professionellen Anwender

Ersatzteilkatalog

For the professional user

Spare parts catalogue



Klasse:	103-150	Ausf. 7
<i>Class:</i>	103-161	Ausf. 6
	103-180	Ausf. 6
Ausführung:	103-191	Ausf. 2
<i>Model:</i>	103-256	Ausf. 5

Maschinen-Nr.:
Machine number:

Stand:
Dated:

Im Zeichen der Qualität

Sie finden die Strobel-Schutzmarke auf jeder Strobel-Maschine, die unser Werk verläßt. Und das aus gutem Grund. Denn dieses Zeichen garantiert Ihnen für die hohe Qualität unserer Produkte. Qualität, die Vertrauen schafft – in unsere Technik, unseren Service und nicht zuletzt in unseren guten Namen.

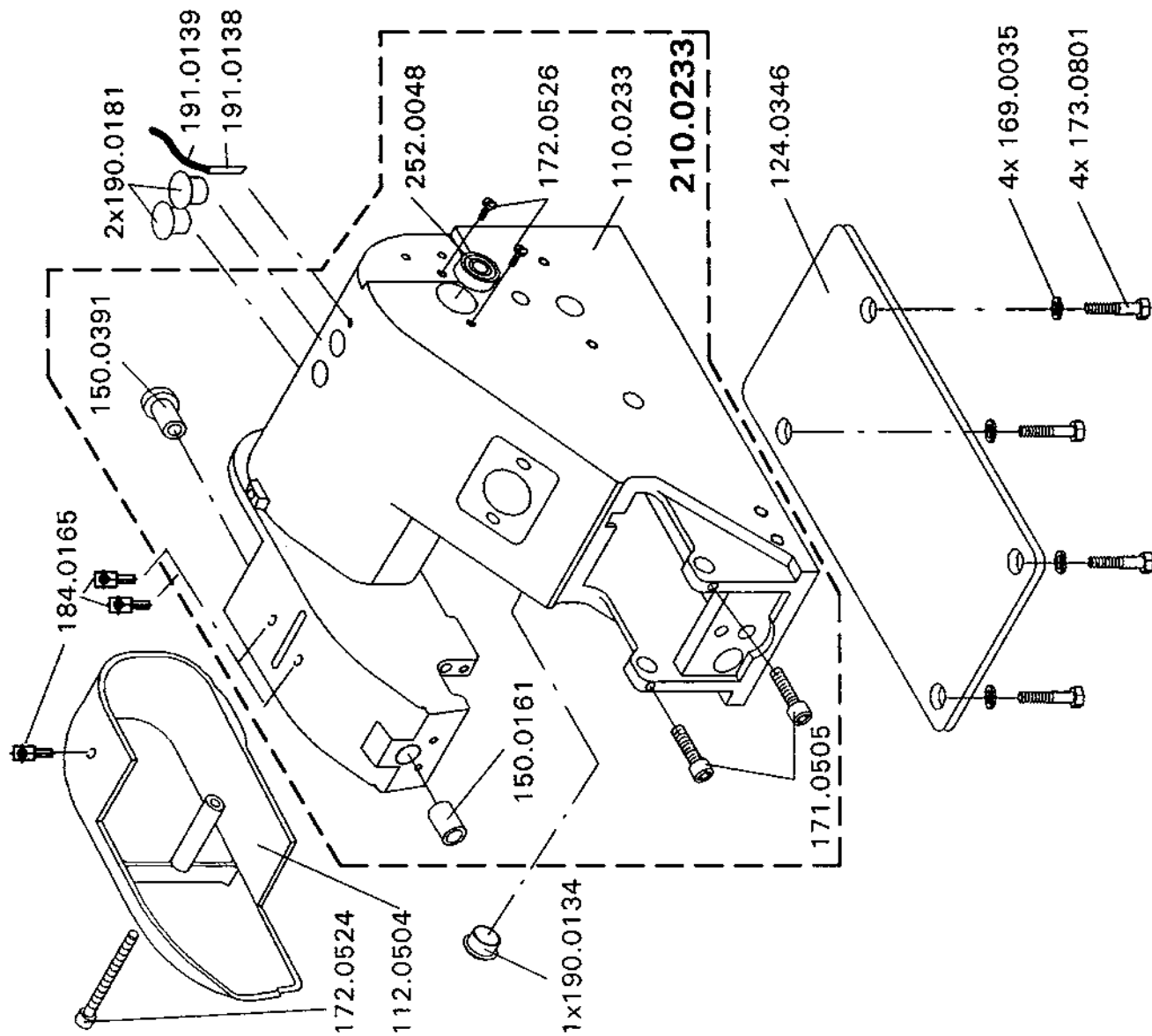
The sign of quality

You find the Strobel trademark on every Strobel machine leaving our works. And with good reason. This symbol is a guarantee of the high quality of our products. Quality which creates trust – trust in our technology, our service and, not least of all, in our good name.

Bl.Nr.: 325.01.06

STROBEL

Teile Nr.	BENENNUNG
210.0233	Ständer komplett, bestehend aus:
110.0233	Ständer
150.0161	Zylinderlager
150.0391	Buchse mit Bund
252.0048	Rillenkugellager
172.0526	Flachkopfschraube M5x8 DIN 85
171.0505	Zylinderschraube M5x10 DIN912
112.0504	Deckel
124.0346	Gummiplatte
169.0035	Scheibe R9 DIN 440
172.0524	Flachkopfschraube M5x75 DIN 85
173.0801	Sechskantschraube M8x55 DIN 931
184.0165	Fadenführung
190.0134	Abdeckkappe
190.0181	Abdeckkappe
191.0138	Ölrohr
191.0139	Docht

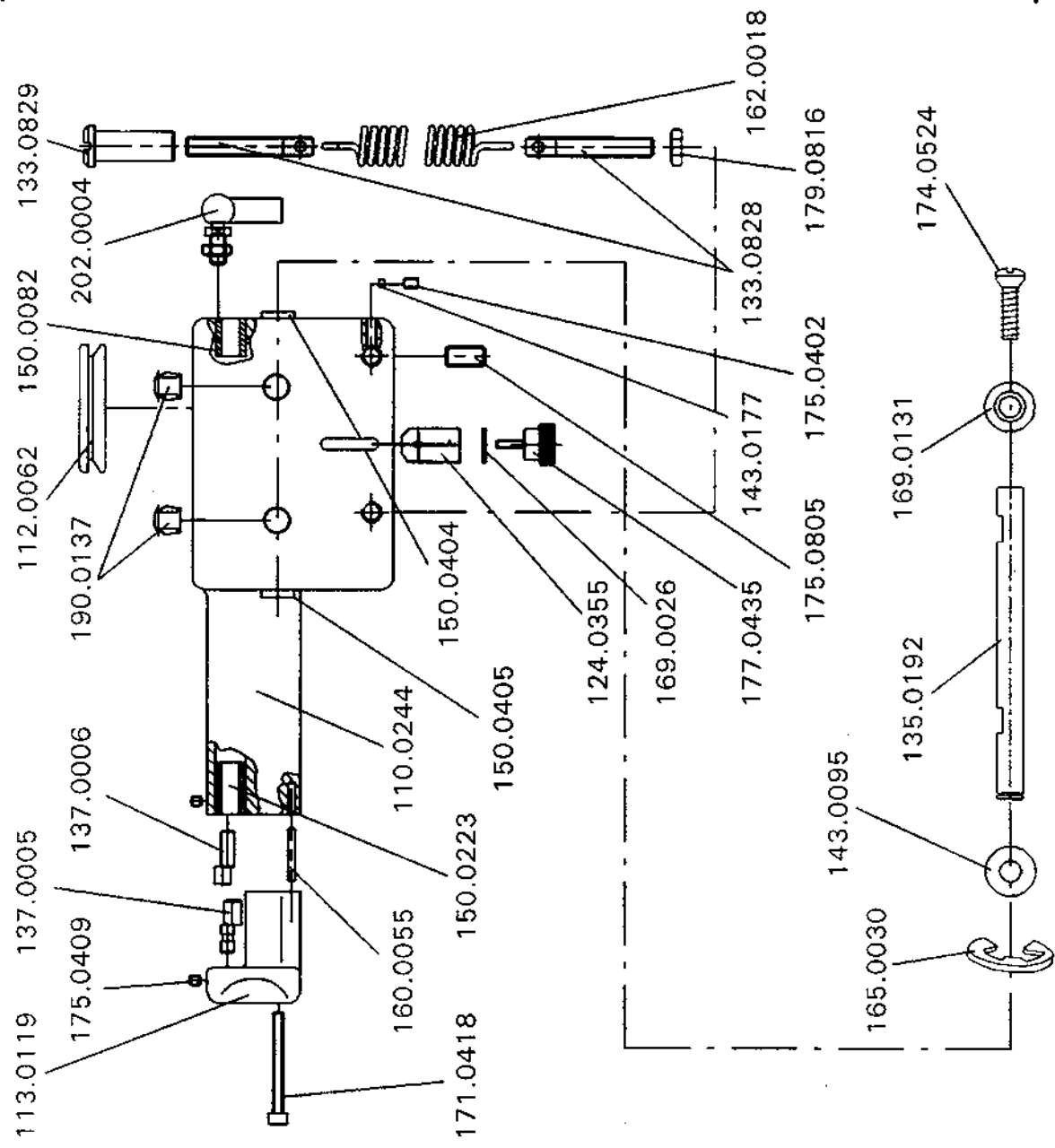


Änderungen vorbehalten

BENENNUNG

Teile Nr.

202.0004	Winkelgelenk
110.0244	Stofftragarm
112.0062	Deckel
113.0119	Stofftragarmverlängerung
124.0355	Platte
133.0828	Federeinhängelbolzen
133.0829	Gewindehülse
135.0192	Bolzen
137.0005	Bolzen mit Exzenter
137.0006	Bolzen mit Exzenter
143.0095	Scheibe
143.0177	Scheibe
150.0082	Buchse
150.0223	Buchse
150.0404	Lagerbuchse
150.0405	Lagerbuchse
160.0055	Zylinderstift
162.0018	Feder
165.0030	Sicherungsscheibe
169.0026	Scheibe Ø4,3 DIN 125
169.0131	Scheibe
171.0418	Zylinderschraube m. Iskt. M4x40
174.0524	Senkschraube M5x25 DIN964
175.0401	Gewindestift m. Iskt. M4x12
175.0402	Gewindestift m. Iskt. M4x6
175.0409	Gewindestift m. Iskt. M4x4
175.0805	Gewindestift m. Iskt. M8x16
177.0435	Rändelschraube M4x12 DIN 464
179.0816	Sechskantmutter M8
190.0137	Abdeckkappe



Änderungen vorbehalten

BENENNUNG

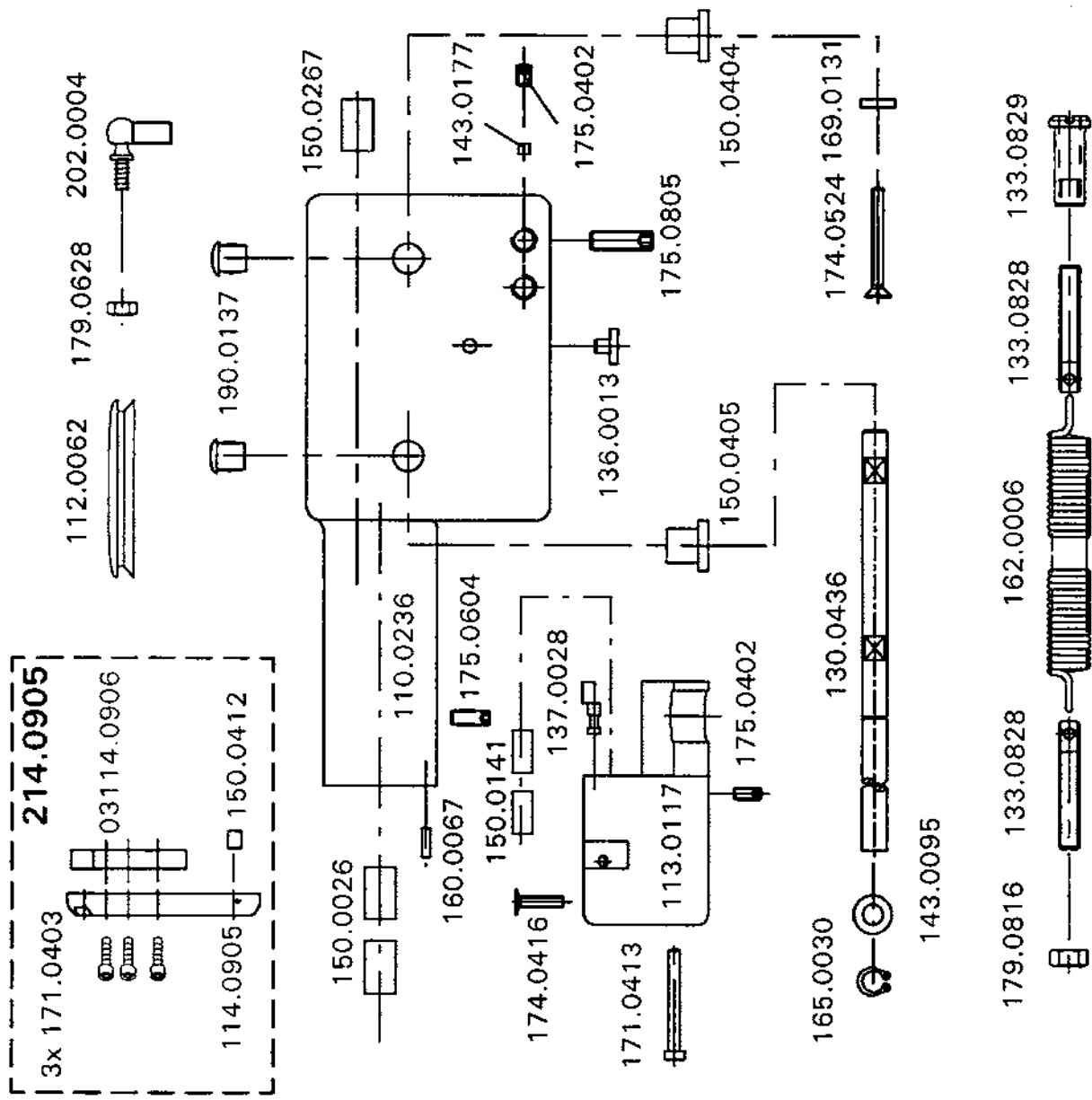
Teile Nr.

- Winkelgelenk
- Stofftragarm
- Deckel
- Stofftragarmverlängerung
- Lagerbock
- Lagerbock kompl. bestehend aus:
114.0905, 03114.0906, 150.0412,
3x 171.0403
- Lagerbock
- Weille
- Federeinhängelbolzen
- Gewindehülse
- Bolzen m. Kopf
- Bolzen m. Exzenter
- Scheibe Ø10xØ16x1 DIN 988
- Scheibe Ø3x2
- Buchse Ø6xØ10x14
- Buchse Ø6xØ10x6
- Buchse J7x10x10 DIN 1850
- Lagerbuchse
- Lagerbuchse
- Buchse Ø10xØ12x10
- Zylinderstift B3x14 DIN 7
- Zugfeder
- Sicherungsscheibe 7 DIN 6799
- Scheibe Ø5,2xØ15x3
- Zylinderschraube m. Iskt. M4x50 DIN 912
- Zylinderschraube M4x10 DIN912
- Senkschraube m. Iskt. M4x10 DIN 7991
- Senkschraube M5x25 DIN 964
- Gewindestift m. Iskt. M4x6 DIN 913
- Gewindestift m. Iskt. M6x12 DIN 913
- Sechskantmutter M6 DIN 934
- Sechskantmutter M8 DIN 439
- Abdeckkappe

- 202.0004
- 110.0236
- 112.0062
- 113.0117
- 114.0905
- 214.0905
- 03114.0906
- 130.0436
- 133.0828
- 133.0829
- 136.0013
- 137.0028
- 143.0095
- 143.0177
- 150.0026
- 150.0141
- 150.0267
- 150.0404
- 150.0405
- 150.0412
- 160.0067
- 162.0006
- 165.0030
- 169.0131
- 171.0413
- 171.0403
- 174.0416
- 174.0524
- 175.0402
- 175.0604
- 175.0805
- 179.0628
- 179.0816
- 190.0137

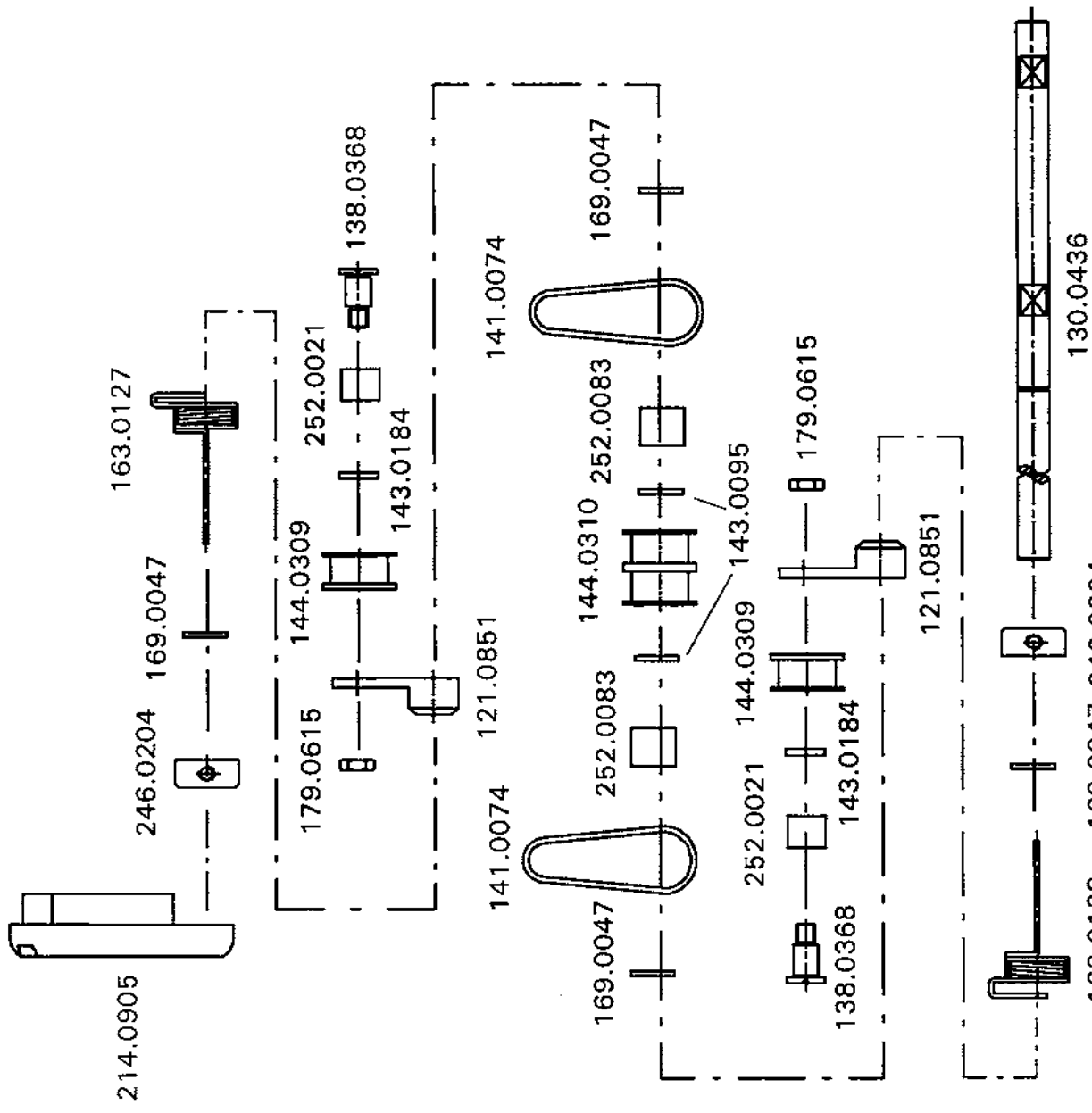
Kl. 103 - 191

Änderungen vorbehalten



Teile Nr.	BENENNUNG
214.0905	Lagerbock kompl. bestehend aus: 114.0905, 03114.0906, 150.0412, 3x 170.0403
121.0851	Hebel
130.0436	Welle
138.0368	Ansatzschraube M6
141.0074	Synchronriemen
143.0095	Paßscheibe Ø10xØ16x1 DIN 988
143.0184	Scheibe Ø8,2xØ12x2
144.0309	Rolle
144.0310	Rolle
246.0204	Stelling bestehend aus: 146.0199, 175.0502
252.0021	Nadelhülse
252.0083	Nadelhülse
163.0127	Drehfeder links
163.0128	Drehfeder rechts
169.0047	Scheibe Ø10xØ14x1,5
179.0615	Sechskantmutter M6 DIN 936

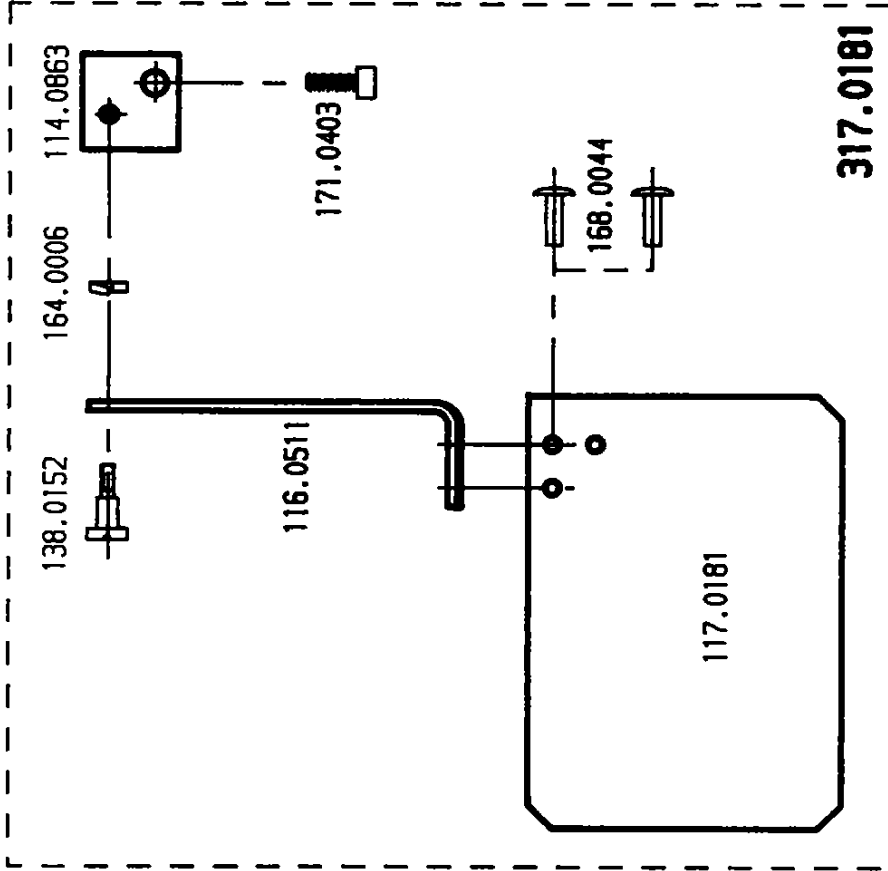
Kl. 103 - 191



BL.NR. 325.07.01

STROBEL

TEILE NR.	BENENNUNG
317.0181	Schutzvorrichtung kompl. best. aus :
114.0863	Lagerplatte
116.0511	Winkel
117.0181	Platte
138.0152	Zyl.Schraube m. Ansatz
164.0006	Federscheibe A5 DIN137
168.0044	Gesipa-Blindniet 3x8
171.0403	Zyl.Schraube m. Iskt. M4x10 DIN912



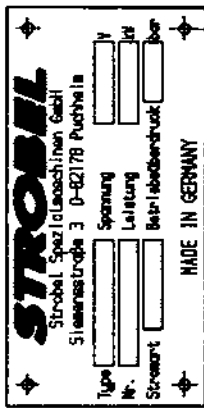
Anderungen vorbehalten

STROBEL

Bl.Nr. 325.10.03

Teile Nr.	BENENNUNG
168.0019	Halbrundkerbnagel 1,7x6 DIN 1476
168.0020	Halbrundkerbnagel 1,7x5 DIN 1476
192.0018	Schild "Schutzmarke"
192.0026	Hinweisschild
192.0588	Typenschild
192.0603	Schild (Kl. 103 - 161, - 166, - 180)
192.0605	STROBEL - Namenszug
192.0609	Schild (nur Kl. 103BT)
192.0615	Warnschild

192.0588

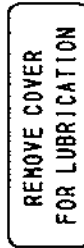


4x168.0020

192.0605

STROBEL 103

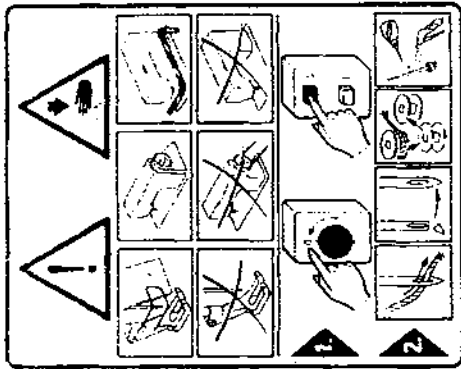
192.0026



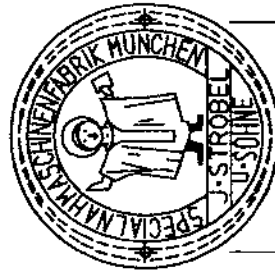
192.0609 192.0603



192.0615



192.0018

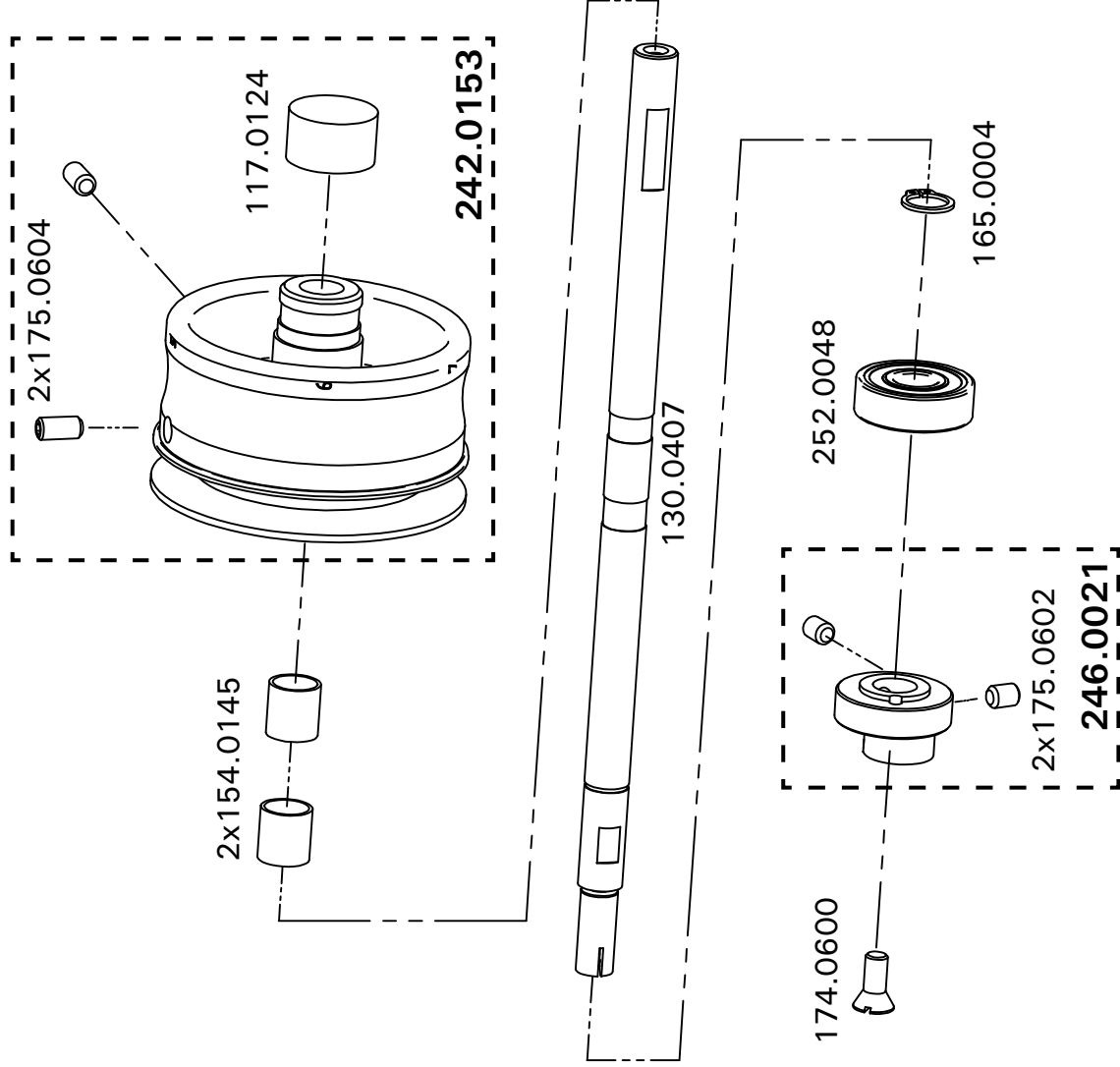


2x168.0019

Änderungen vorbehalten

Bl.Nr. **325.20.08** **STROBEL**

Teile Nr.	Benennung
130.0407	Hauptwelle
242.0153	Handrad kompl. mit: Rohrschutzkappe
117.0124	Gewindestift m. Iskt. M6x12
175.0604	
246.0021	Stellring mit: Gewindestift m. Iskt. M6x8
175.0602	
252.0048	Rillenkugellager
154.0145	Buchse
165.0004	Sicherungsring 12x1
174.0600	Senkschraube M6x15

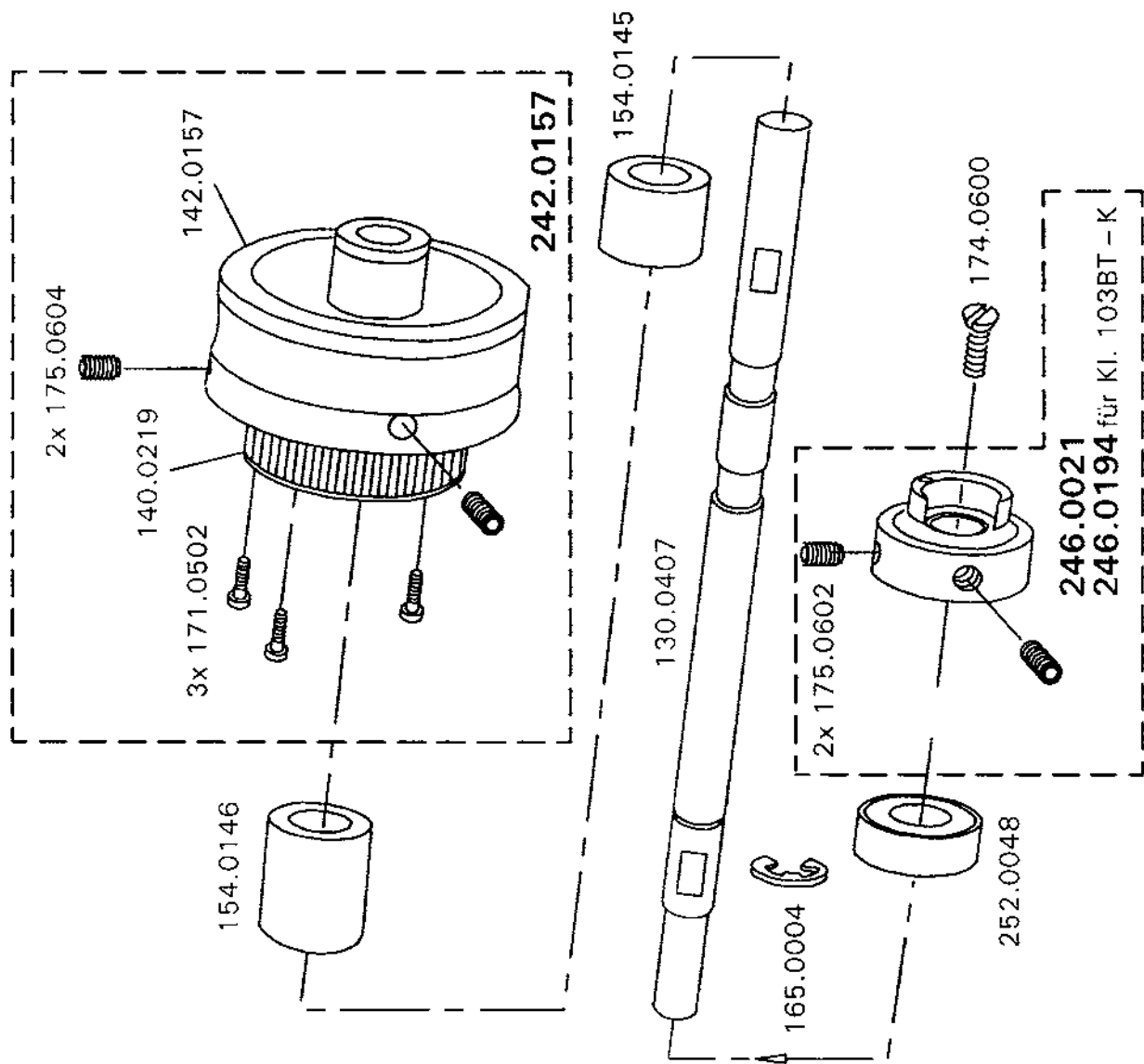


Änderungen vorbehalten

Bl.Nr. **325.20.03**

STROBEL

Teile Nr.	BENENNUNG
242.0157	Handrad komplett, bestehend aus:
140.0219	Zahnriemenrad
142.0157	Handrad
171.0502	Zyl.Schraube m. Iskt. M5x20 DIN 912
175.0604	Gewindestift m. Iskt. M6x12 DIN 913
246.0021	Stellring (allgemein) mit:
175.0602	Gewindestift m. Iskt. M6x8 DIN 913
246.0194	Stellring (Kl. 103BT - K) mit:
175.0602	Gewindestift m. Iskt. M6x8 DIN 913
130.0407	Hauptwelle
252.0048	Rillenkugellager
154.0145	Buchse
154.0146	Buchse
165.0004	Sicherungsring 12x1 DIN 471
174.0600	Senkschraube M6x15

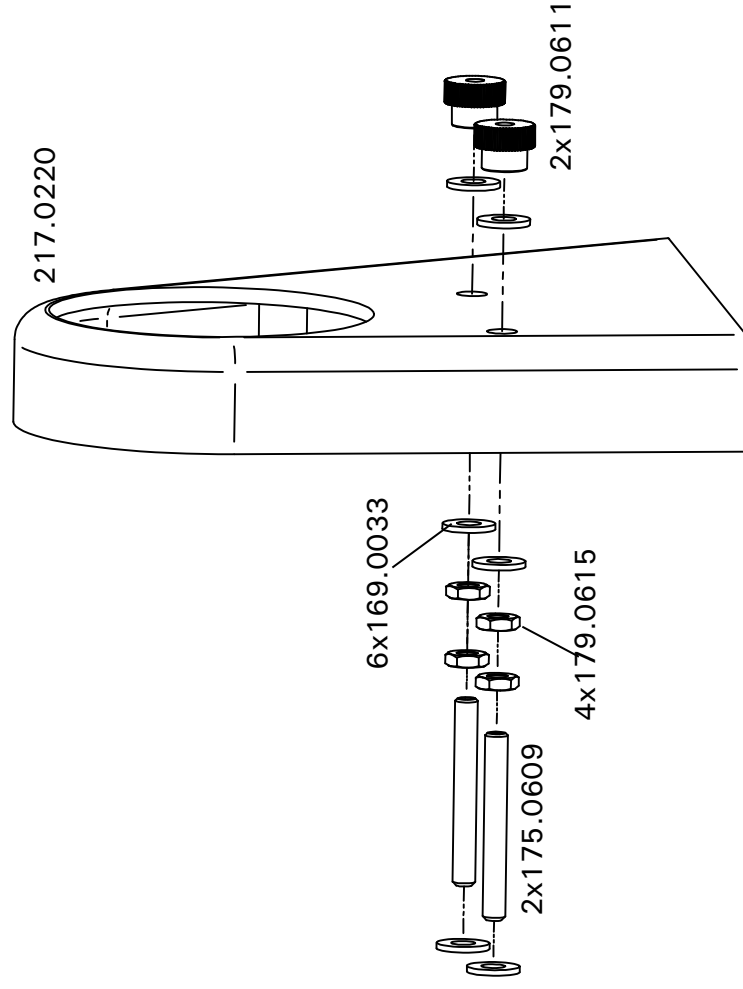


Änderungen vorbehalten

Bl.Nr. **325.04.06** **STROBEL**

Teile Nr.	Benennung
217.0220	Riemenschutz kompl.
169.0033	Scheibe 6,4
175.0609	Gewindestift M6x50
179.0611	Rändelmutter
179.0615	Sechskantmutter M6

Für Efka-DC1600
Efka-Variostop
oder Anlasseromotor

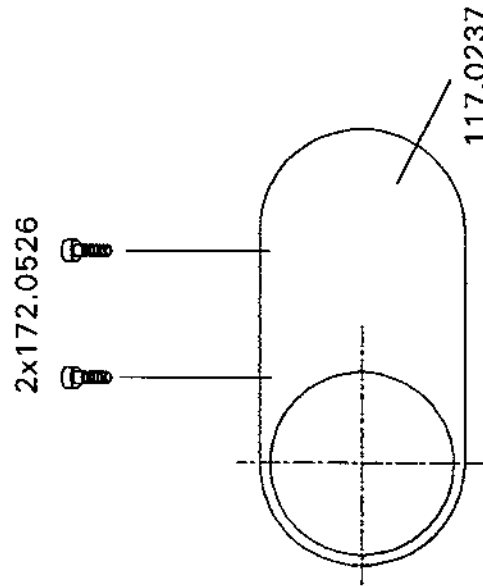
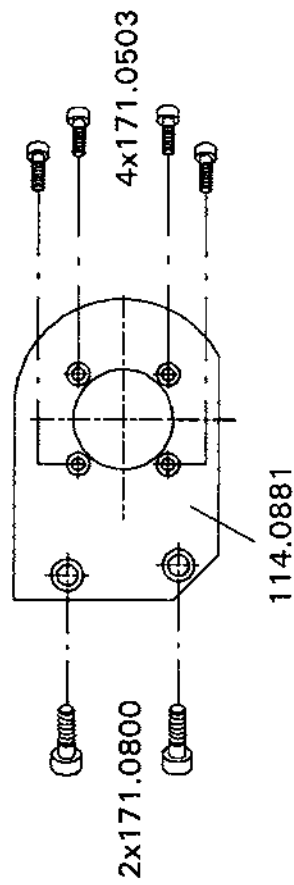


Änderungen vorbehalten

Bl.Nr. 325.04.05

STROBEL

Für Kompaktmotor



Teile Nr.

117.0237
114.0881
171.0503
171.0800
172.0526

BENENNUNG

Riemenschutz
Befestigungsplatte
Zyl.Schraube m. Iskt. M5x16 DIN912
Zyl.Schraube m. Iskt. M8x16 DIN6912
Schraube M5x8 DIN85

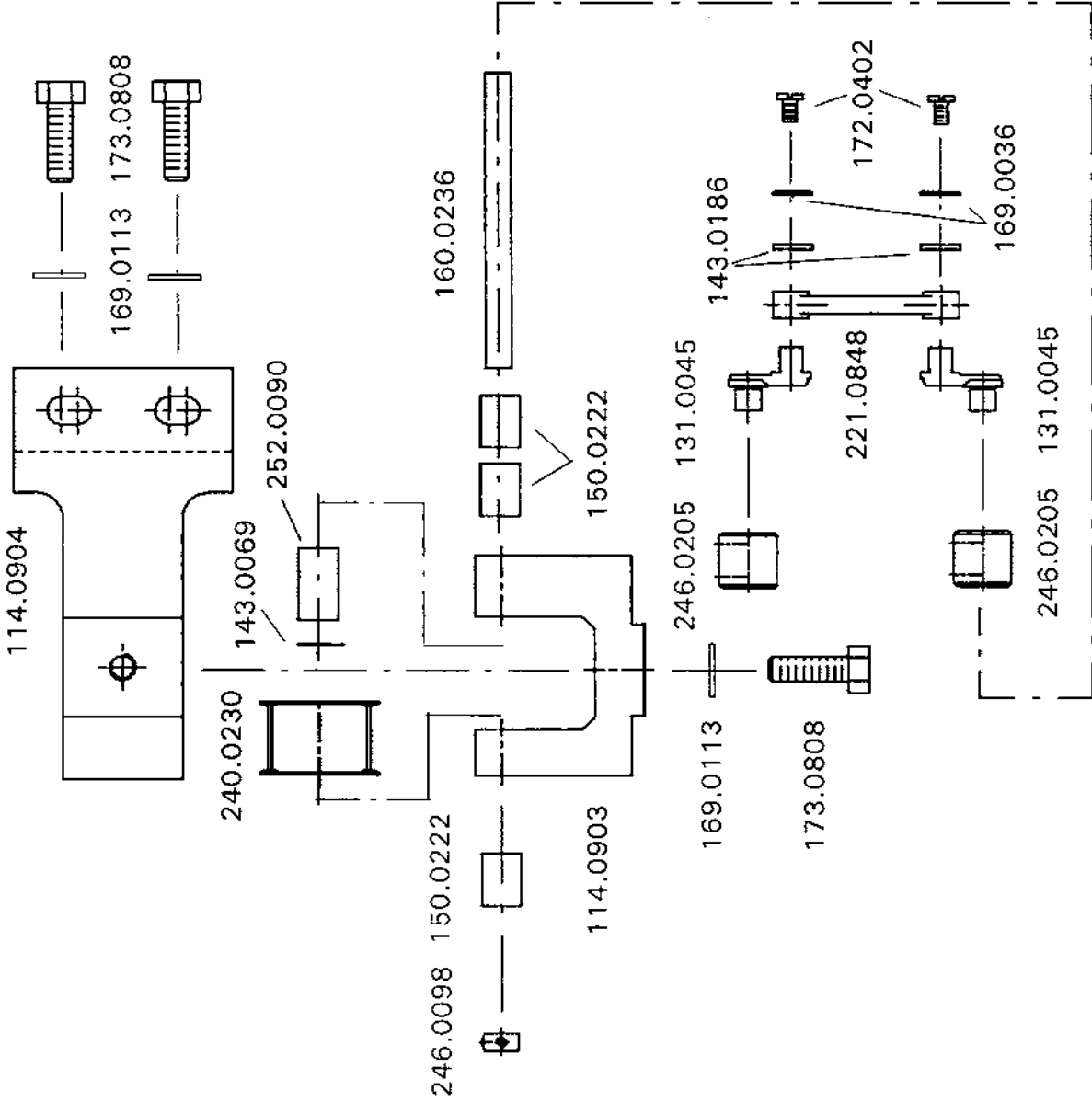
Änderungen vorbehalten

Bl.Nr. 325.34.01

STROBEL

Teile Nr.	BENENNUNG
114.0903	Lagerbock f. Riementransport
114.0904	Lagerplatte f. Riementransport
221.0848	Hebel kompl.
131.0045	Kurbel
240.0230	Zahnscheibe
143.0069	Anlaufscheibe
143.0186	Scheibe Ø7xØ12x1,5
246.0098	Stellring mit 2x 175.0403
246.0205	Stellring mit 4x 175.0403
150.0222	Buchse Ø8xØ12x16
252.0090	Hülsefreilauf mit Lagerung
160.0236	Zylinderstift 8x90 DIN 6325
169.0036	Scheibe Ø4,1xØ12x2
169.0113	Scheibe A8,4 DIN 125
172.0402	Flachkopfschraube M4x6 DIN 85
173.0808	Sechskantschraube M8x25 DIN 933

Kl. 103 - 191

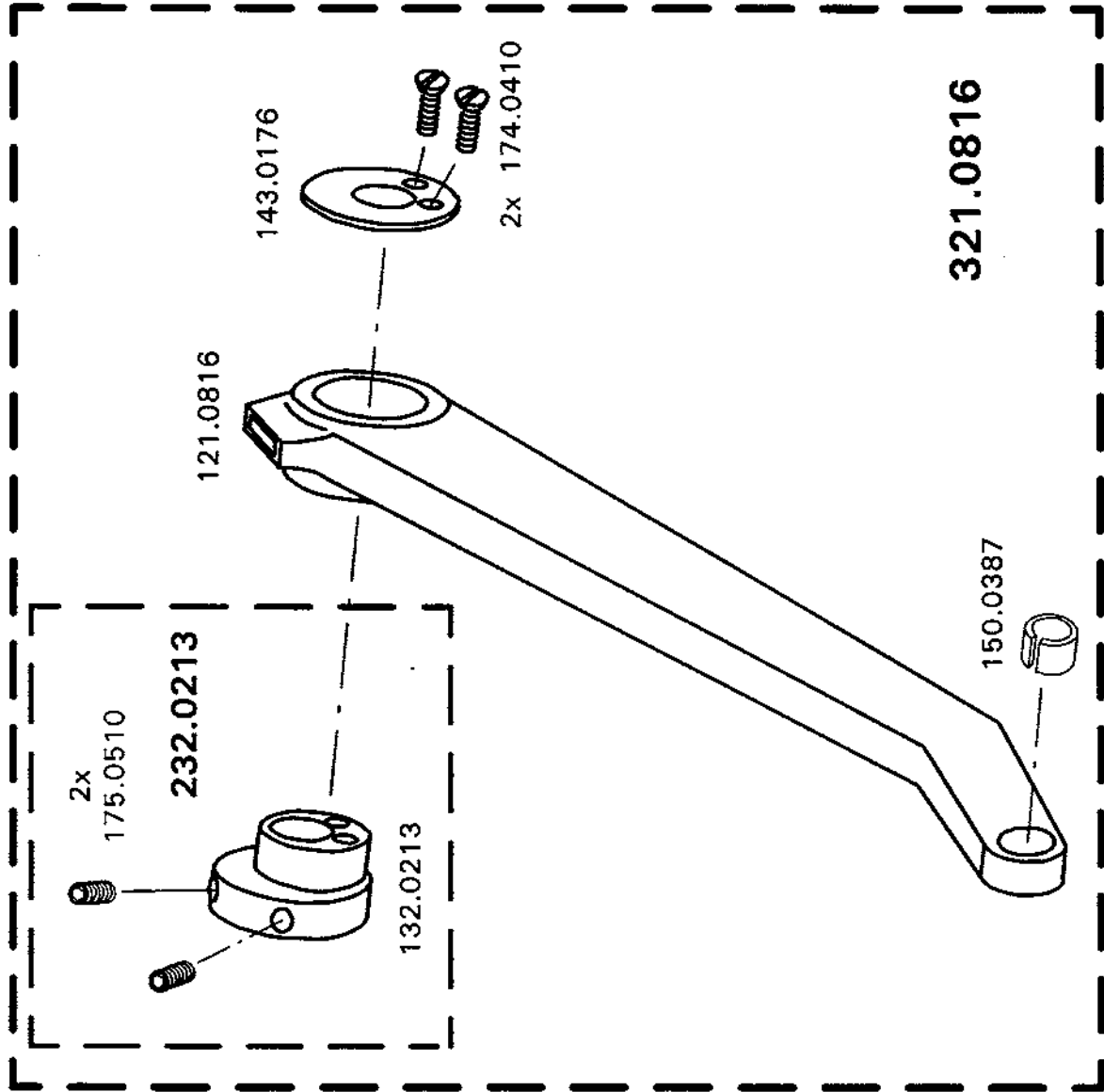


Änderungen vorbehalten

Bl.Nr. 325.22.03

STROBEL

Teile Nr.	BENENNUNG
321.0816	Drückerhebel kpl.
121.0816	Drückerhebel
150.0387	Buchse
232.0213	Exzenter kpl. best. aus
132.0213	Exzenter
175.0510	Gewindestift M5x8 DIN913
143.0176	Anlaufscheibe
174.0410	Senkschraube M4x8 DIN963



Änderungen vorbehalten

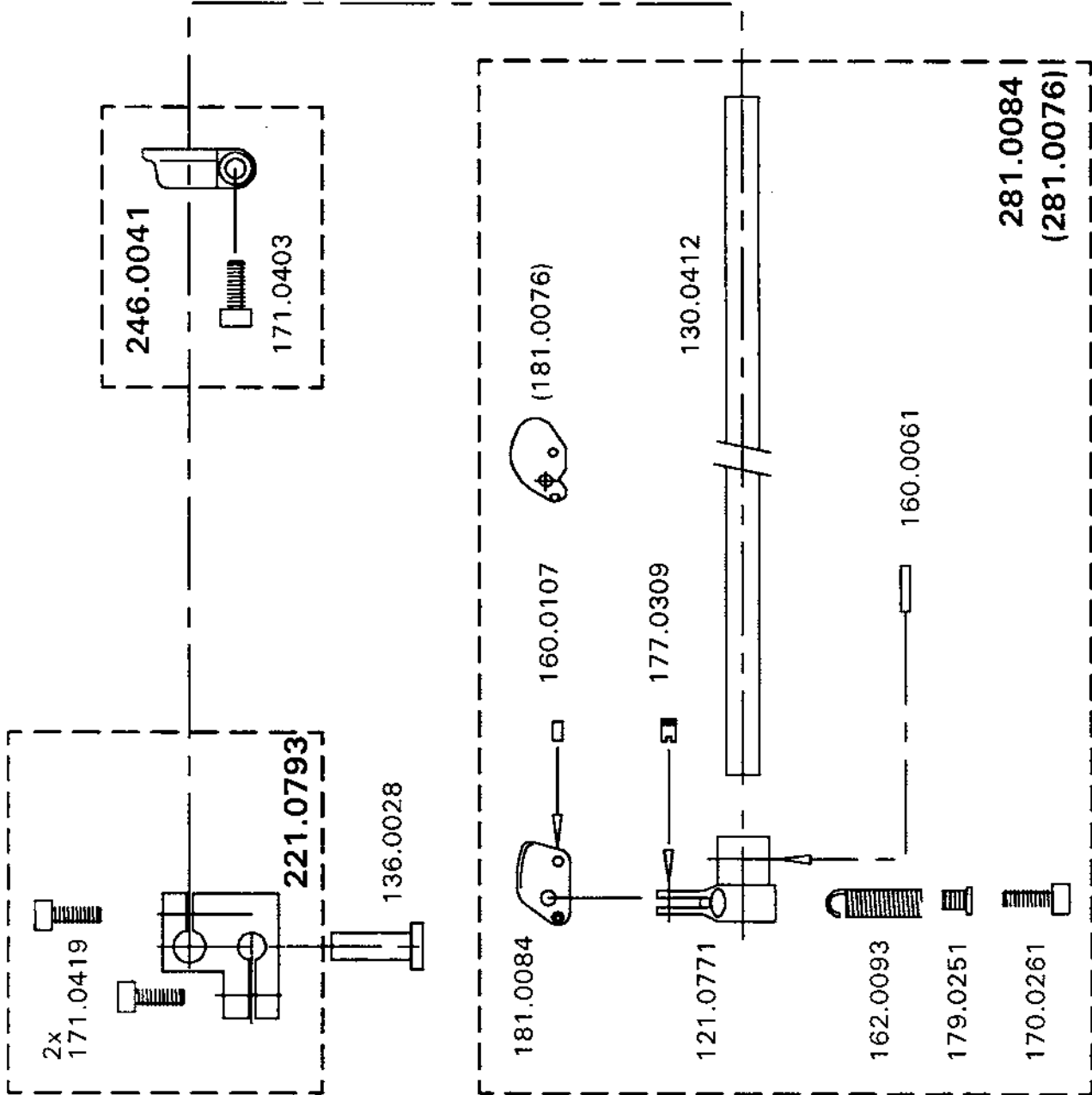
Bl.Nr. 325.23.12

STROBEL

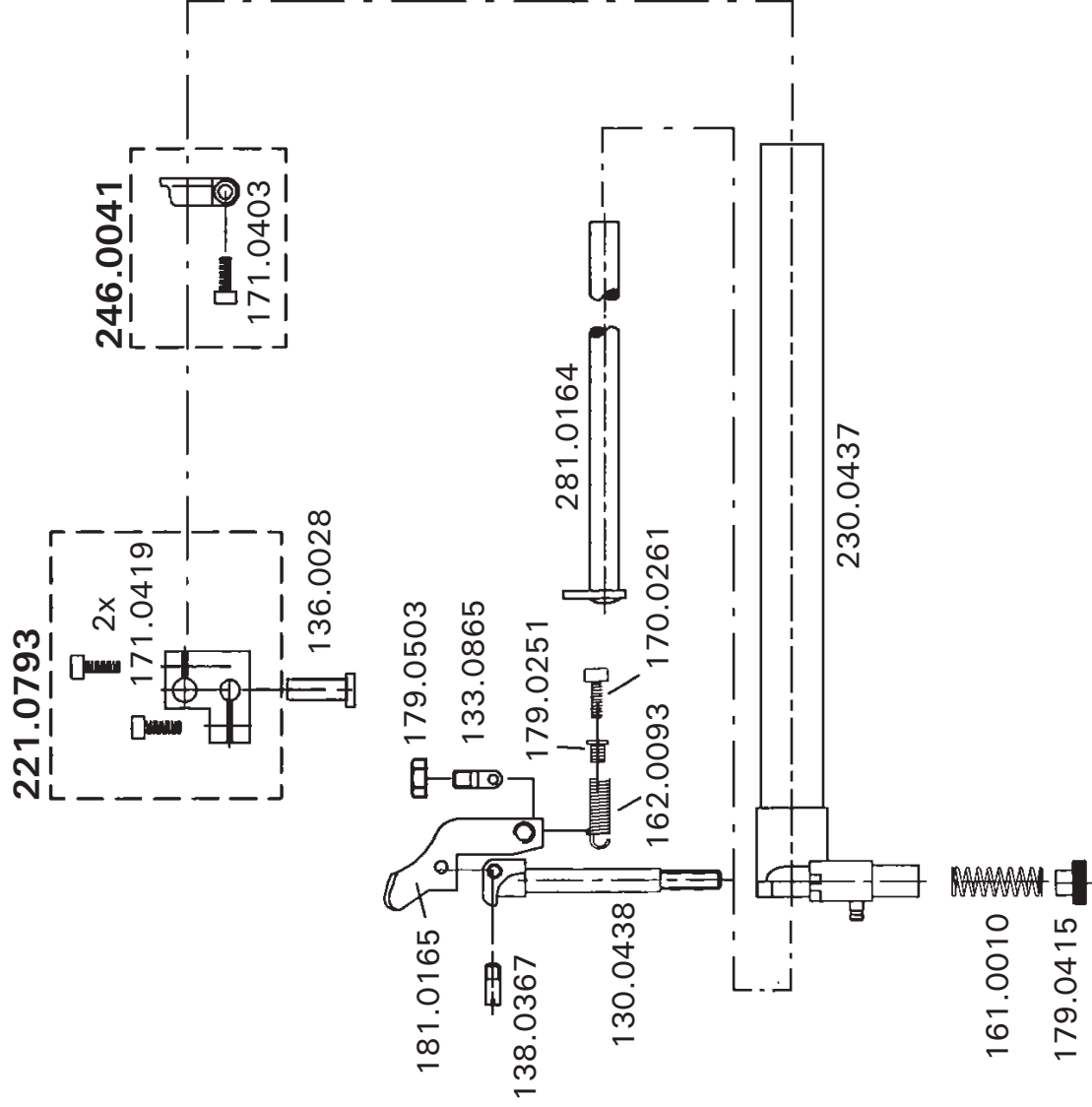
Teile Nr.	BENENNUNG
221.0793 171.0419	Drückerhebel mit Zylinderschraube M4x12 DIN 912
136.0028	Bolzen
246.0041 171.0403	Stellring mit Zylinderschraube M4x10 DIN 912
281.0084	Drückerwelle komplett, bestehend aus:
121.0771	Drückerhebel
130.0412	Welle
160.0061	Zylinderkerbstift 2x10 DIN 1473
160.0107	Zylinderkerbstift 2x4 DIN 1473
162.0093	Zugfeder
170.0261	Zylinderschraube M2,5x10 DIN 84
177.0309	Schaftschraube
179.0251	Federnippel
181.0084	Drücker, R24,5 dachförmig
181.0076 281.0076	Zusatzausstattung: Drücker, R24,5 gerundet Drückerwelle komplett mit 181.0076

KL. 103 - 180

Änderungen vorbehalten

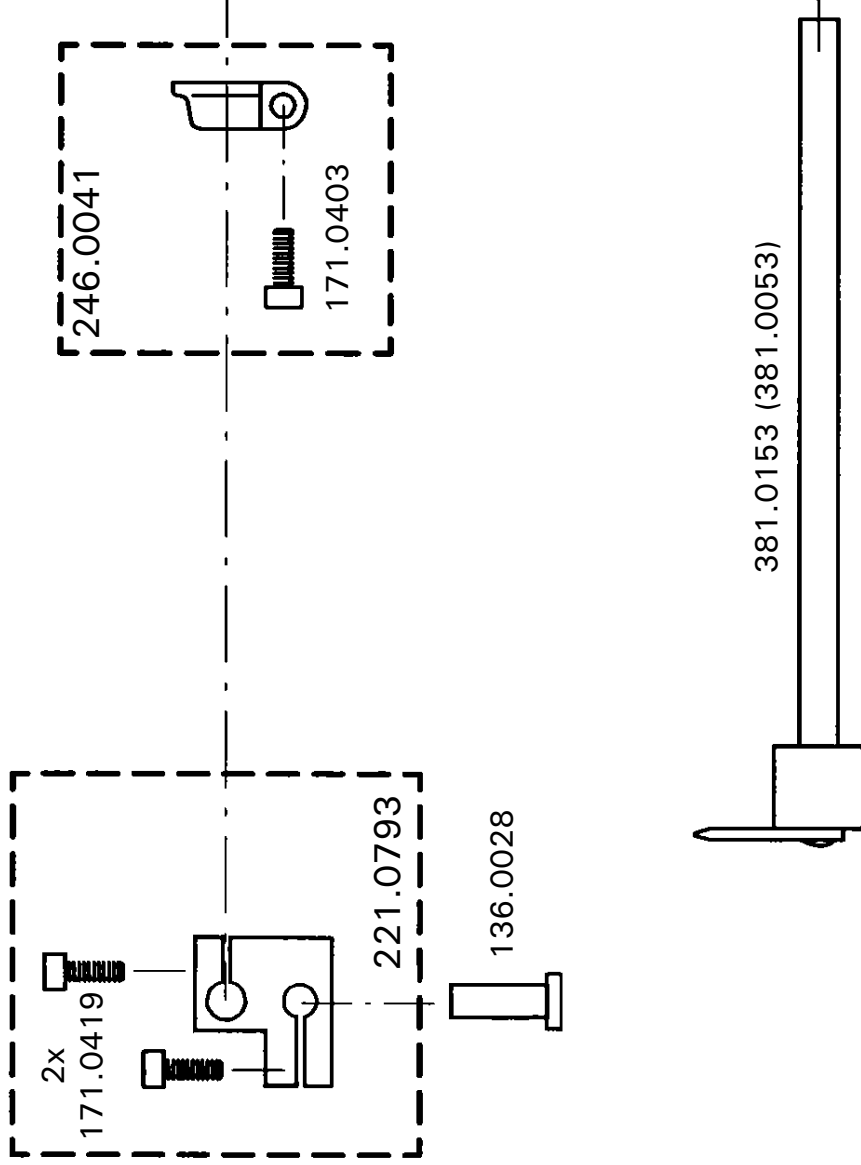


Teile Nr.	Benennung
221.0793	Drückerhebel mit 2x171.0419
136.0028	Bolzen
246.0041	Stelling mit 171.0403
230.0437	Drückerwelle bestehend aus: 121.0850, 130.0437, 133.0864, 134.0245, 2x150.0267, 160.0171
130.0438	Drückerwelle
133.0865	Federeinhängbolzen
138.0367	Bolzen m. Gewinde
161.0010	Druckfeder
162.0093	Zugfeder
170.0261	Zylinderschraube M2,5x10 ISO 1207
179.0251	Federnippel
179.0415	Rändelmutter
179.0503	Sechskantmutter B M5 ISO 4035
281.0164	Drückerwelle mit 130.0411, 181.0164
181.0165	Drückerblatt
	Kl. 103-191
	Kl. 103-258



Bl.Nr. **325.23.06** **STROBEL**

Teile Nr.	Benennung
221.0793 136.0028 246.0041 381.0153	Drückerhebel mit 2x171.0419 Bolzen Stellung mit 171.0403 Drückerwelle kompl. dachförmiger Drücker
381.0053	Zusatzausstattung: (nur bei Kl. 103-151, -161) Drückerwelle kompl. gerundeter Drücker
	Kl. 103-150 Kl. 103-161 Kl. 103-256



Änderungen vorbehalten

Bl.Nr. 325.24.01

STROBEL

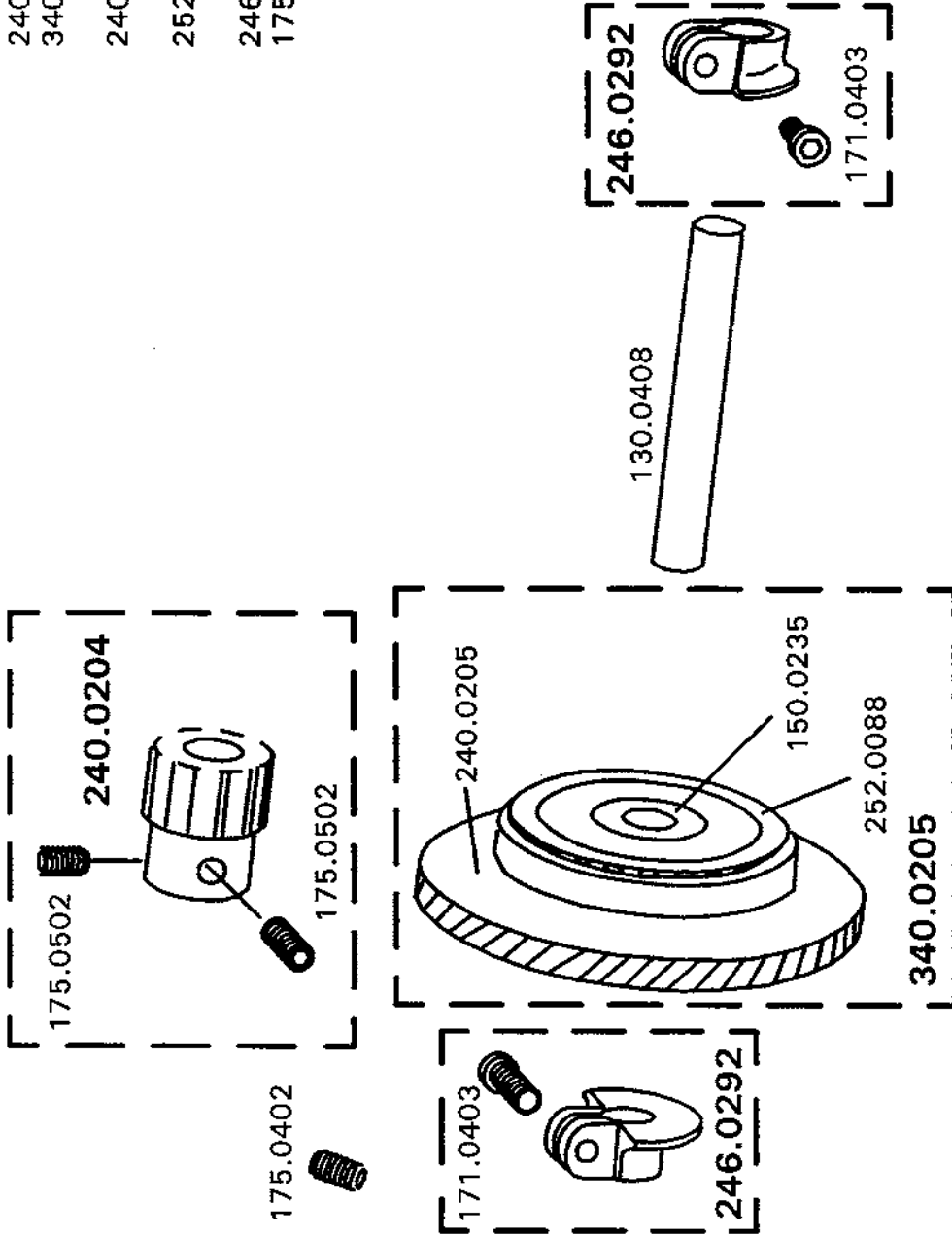
Teile Nr.

BENENNUNG

130.0408
240.0204
340.0205
240.0205
252.0088
246.0292
175.0402

Welle
Zahnrad (mit 175.0502)
Zahnrad m. Exzenter kompl.
bestehend aus
Zahnrad (mit 132.0214, 140.0205,
150.0145, 160.0065)
Kugellager

Stellring (mit 171.0403)
Gewindestift M4x6 DIN913

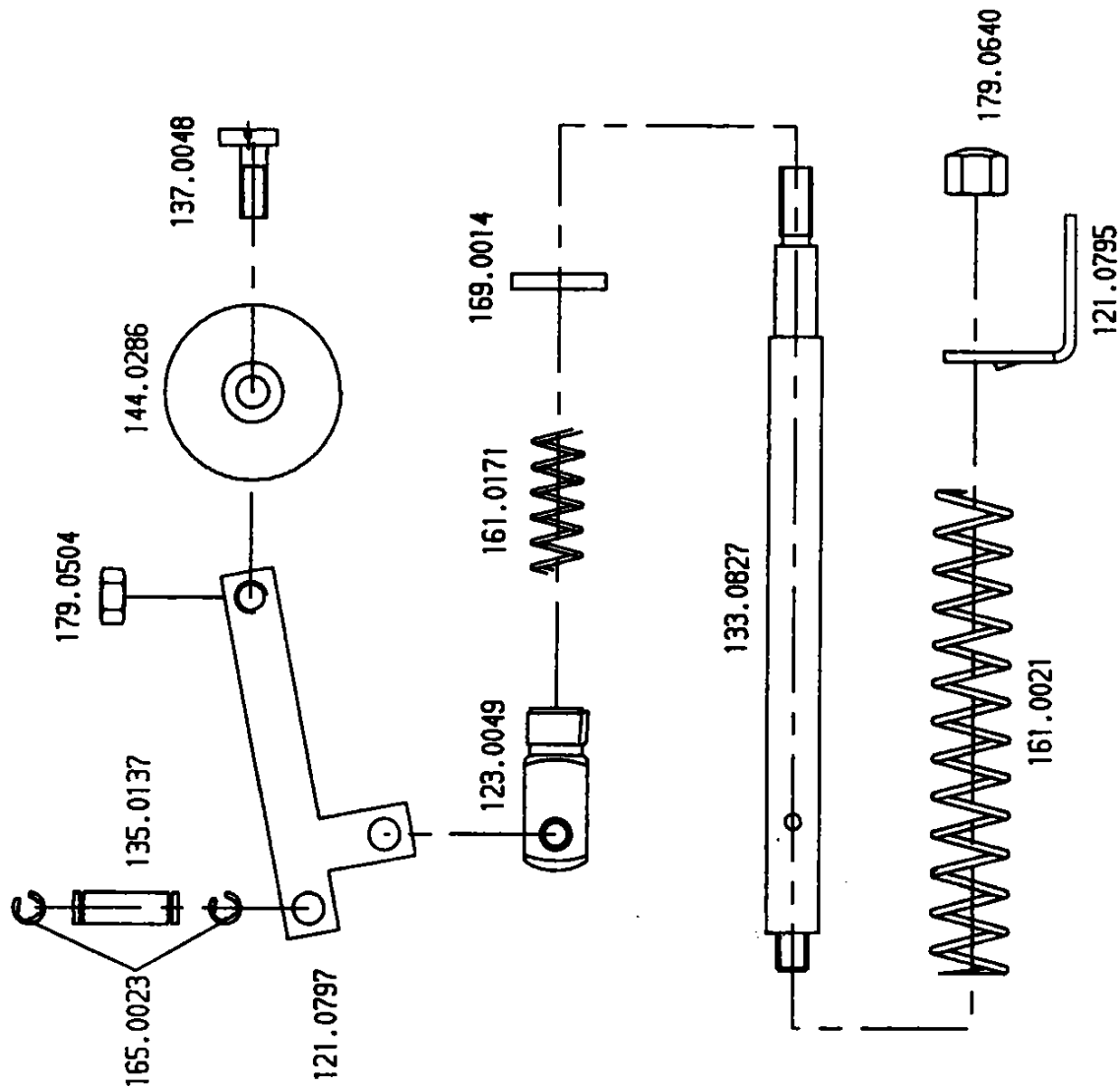


Änderungen vorbehalten

BL.NR. 325.25.01

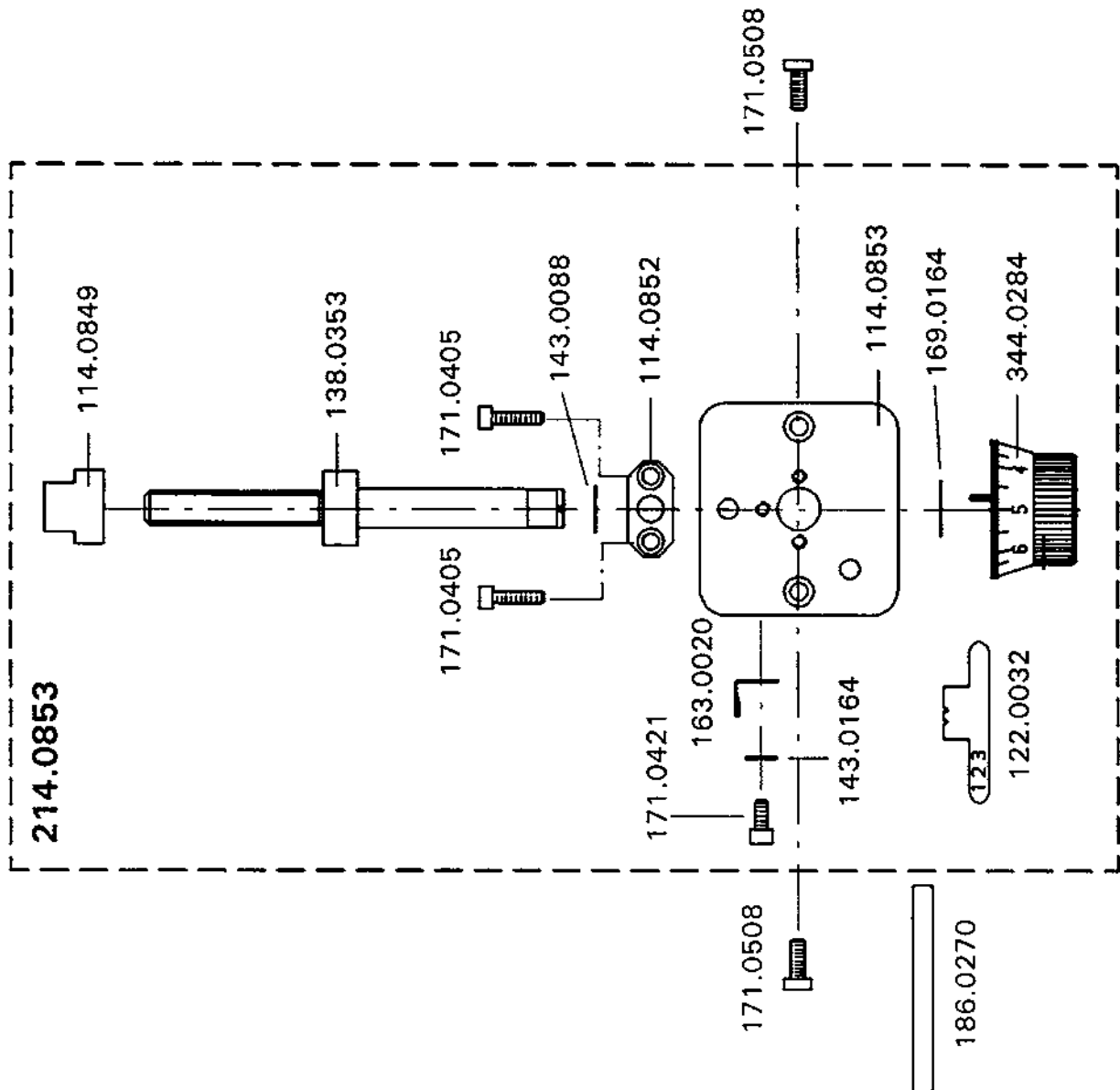
STROBEL

TEILE NR.	BENENNUNG
121.0795	Hebel
121.0797	Hebel
123.0049	Gabelgelenk
133.0827	Gewindestange
135.0137	Bolzen
137.0048	Exzentrerschraube
144.0286	Rolle
161.0021	Feder
161.0171	Feder
165.0023	Sicherungsring
169.0014	Scheibe
179.0504	Mutter M5 DIN934
179.0540	Hutmutter M6 DIN917



Änderungen vorbehalten

Teile Nr.	BENENNUNG
214.0853	Stichverstellung bestehend aus:
114.0849	Lagerbock
114.0852	Lagerbock
114.0853	Lagerbock
122.0032	Schieber
138.0353	Bolzen m. Gewinde
143.0088	Scheibe 8x14x0,15
143.0164	Paßscheibe 4x8x0,3 DIN 988
344.0284	Regulierknopf
163.0020	Feder
169.0164	Paßscheibe 11x17x0,5 DIN 988
171.0405	Zylindershr. m. Iskt. M4x16 DIN 912
171.0421	Zylindershr. m. Iskt. M4x8
171.0508	Zylindershr. m. Iskt. M5x12 DIN 6912
186.0270	Schaumstoffklebeband



Digitale Stichtiefenanzeige

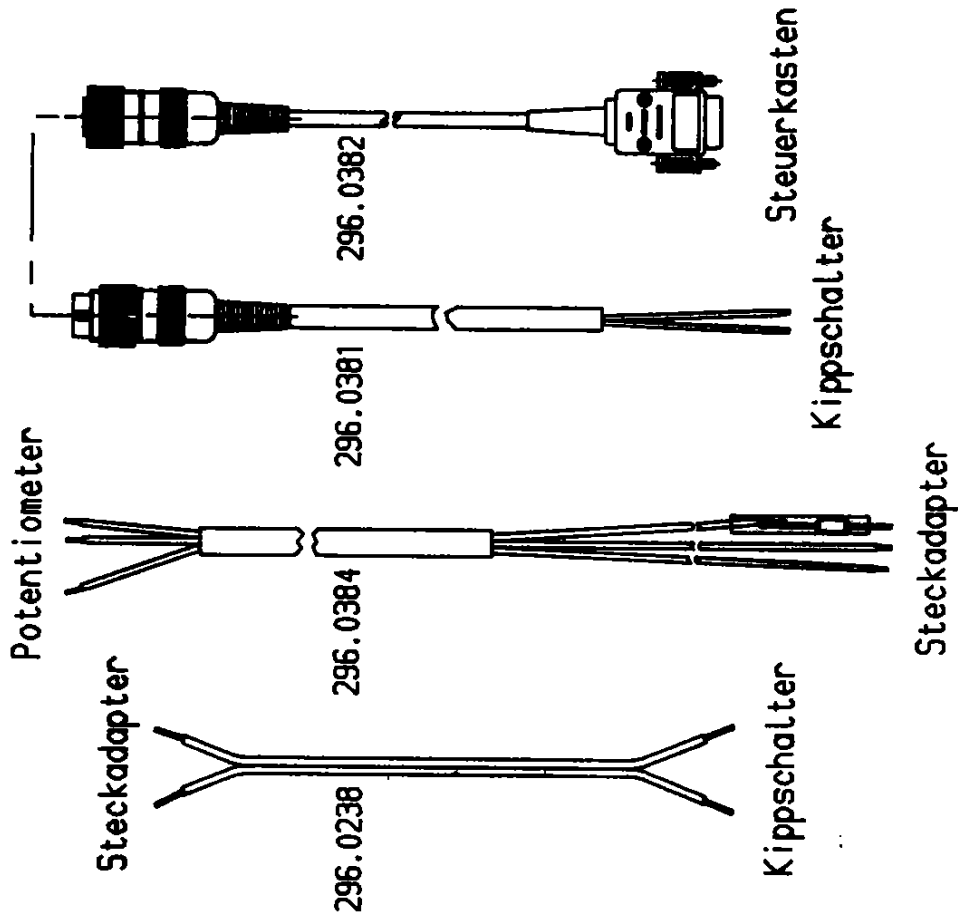
BL.NR. 348.27.01 **STROBEL**

TEILE NR.

BENENNUNG

- 296.0238
- 296.0381
- 296.0382
- 296.0384

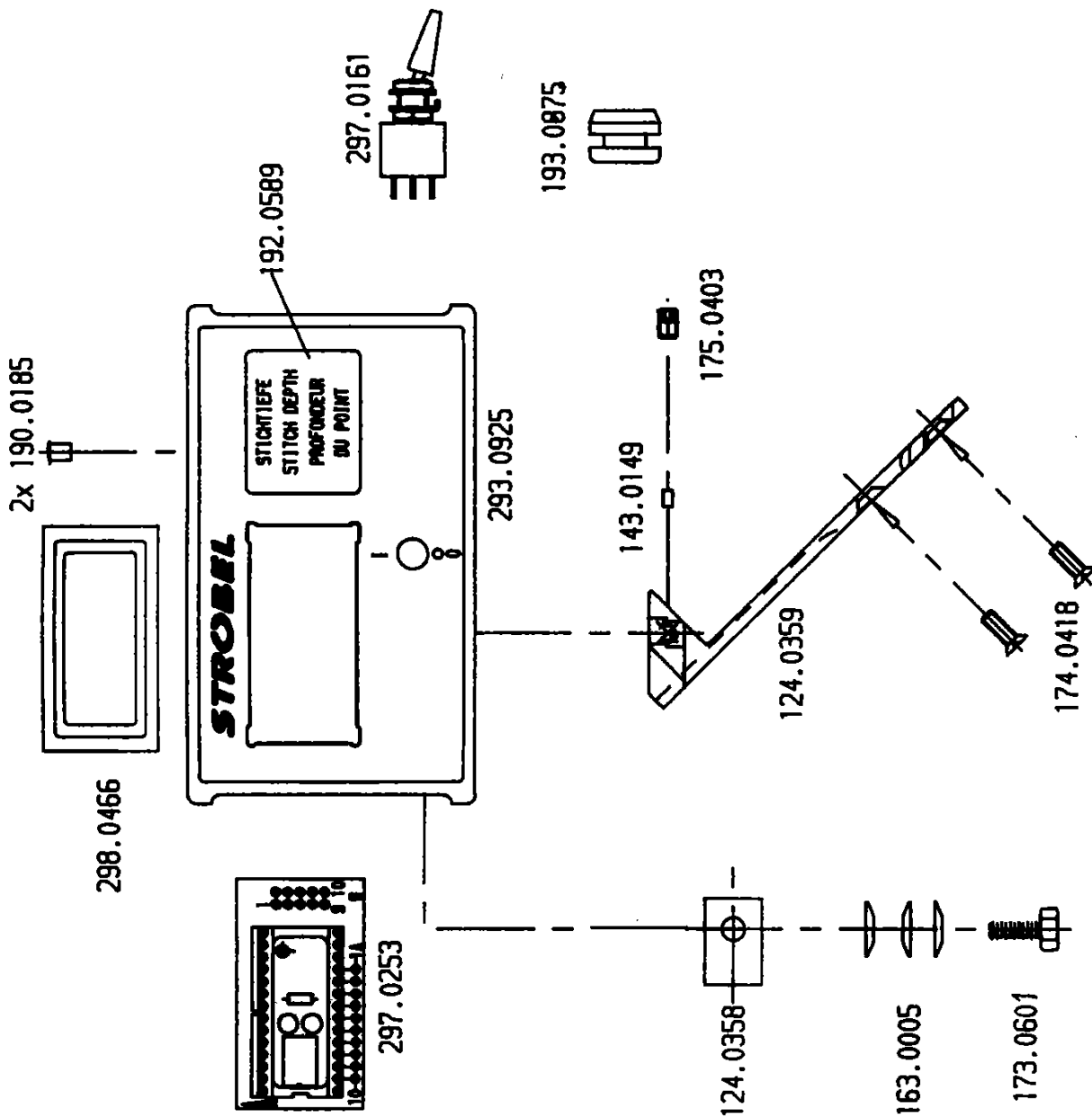
Flachleitung 2x0.14
 Anschlußleitung
 (296.0346, 297.0141, 193.0513)
 Anschlußleitung (296.0346, 193.0880,
 297.0177, 297.0254, 297.0255)
 Anschlußleitung
 (296.0346, 297.0252, 196.0700)



Anderungen vorbehalten

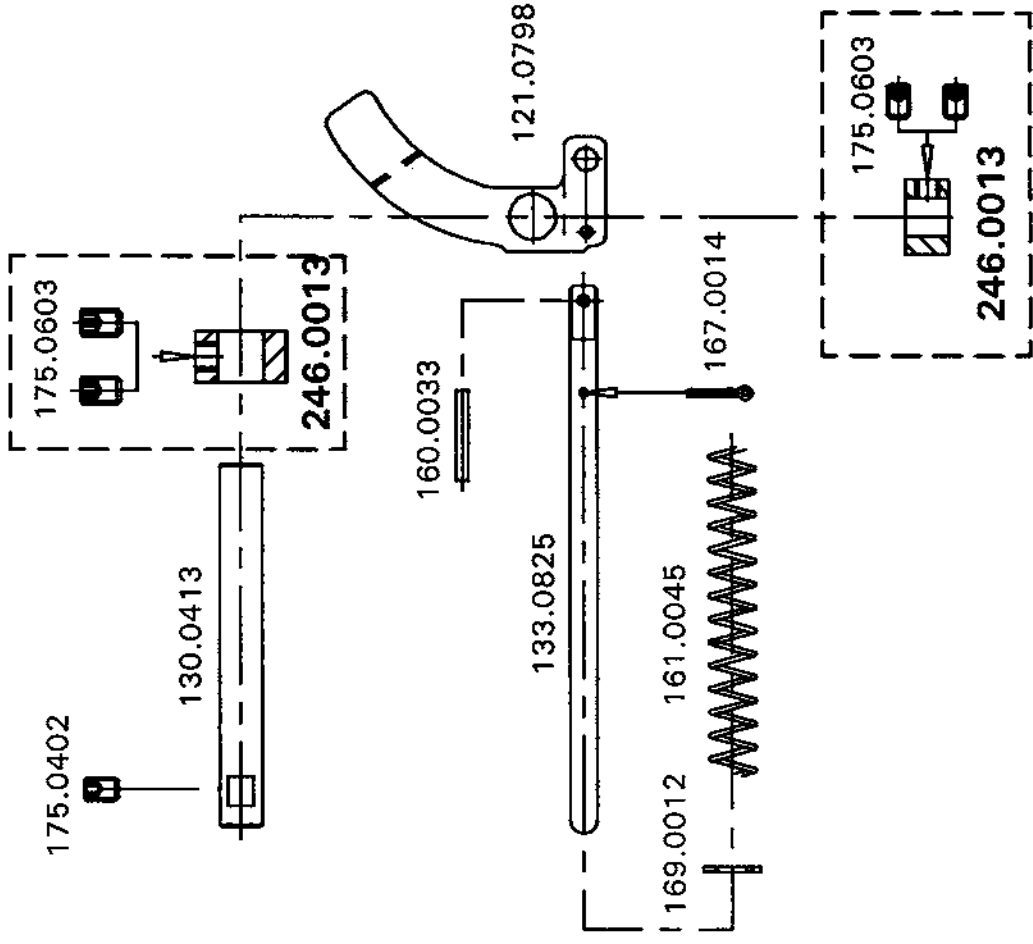
BL.NR. 355.50.08 STROBEL

TEILE NR.	BENENNUNG
124.0358	Platte
124.0359	Halter
143.0149	Scheib PA6.6
163.0005	Tellerfeder
173.0601	Skt.Schraube M6x16 DIN933
174.0418	Linse Schraube M4x6.5
175.0403	Gew.Stift M4x5 DIN913
190.0185	Abdeckkappe
192.0589	Schild
193.0875	Kabeldurchführung
293.0925	Gehäuse
297.0161	Klippschalter
297.0253	Steck-Adapter
298.0466	LCD Miniatur-Voltmeter



Änderungen vorbehalten

121.0798	Hebel
130.0413	Welle
133.0825	Stange
246.0013	Stelling
160.0033	Kerbstift
161.0045	Druckfeder
167.0014	Splint 2x20 DIN 94
169.0012	Scheibe
175.0402	Gewindestift M4x6 DIN 913
175.0603	Gewindestift M6x6 DIN 913

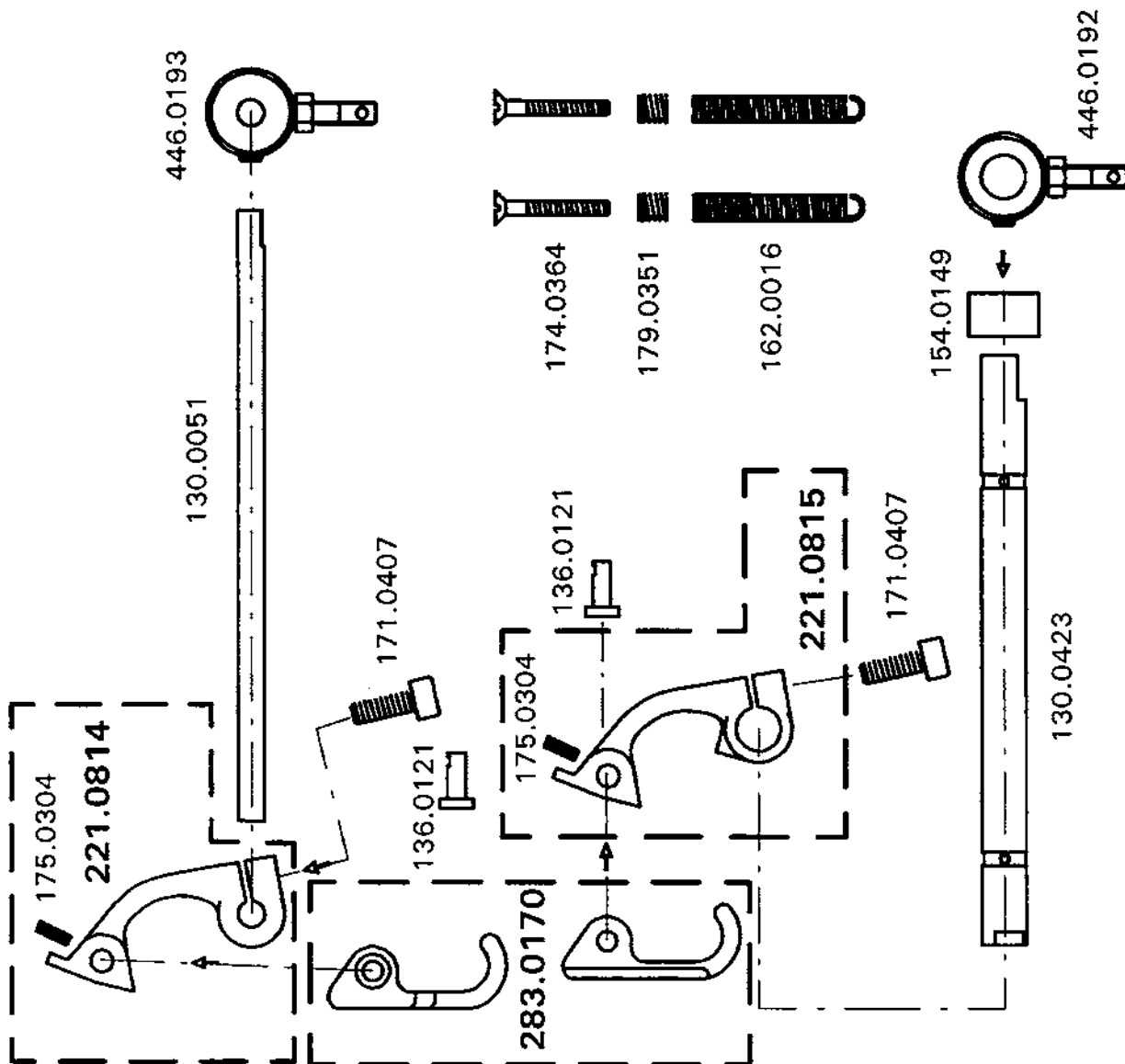


Bl.Nr. 325.29.17

STROBEL

Teile Nr.	BENENNUNG
221.0814	Winkelhebel li. (mit 171.0407 und 175.0304)
221.0815	Winkelhebel re. (mit 171.0407 und 175.0304)
130.0051	Welle für Winkelhebel links
130.0423	Welle für Winkelhebel rechts
136.0121	Bolzen
446.0192	Hebel links
446.0193	Hebel rechts
154.0149	Distanzring
162.0016	Zugfeder
171.0407	Schraube M4x10 DIN6912
174.0364	Schraube M3,5x20 DIN963
179.0351	Gewindenippel M3,5
283.0170	Transportauflagen

Kl. 103 - 180



Änderungen vorbehalten

Bl.Nr. 325.29.16

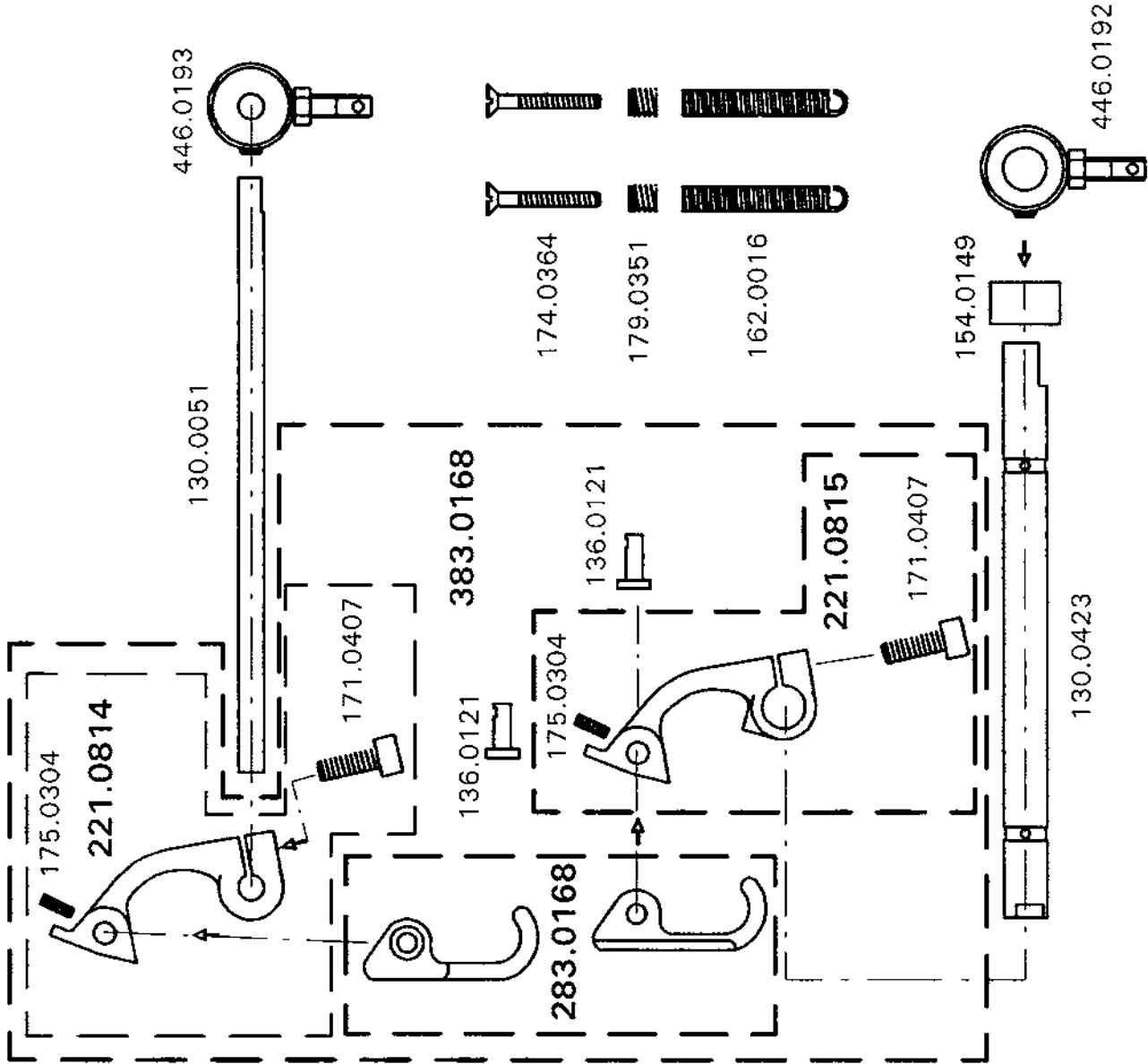
STROBEL

Teile Nr.	BENENNUNG
383.0168	Transportauflage kompl. bestehend aus:
221.0814	Winkelhebel li. (mit 171.0407 und 175.0304)
221.0815	Winkelhebel re. (mit 171.0407 und 175.0304)
136.0121	Bolzen
283.0168	Transportauflagen
130.0051	Welle für Winkelhebel links
130.0423	Welle für Winkelhebel rechts
446.0192	Hebel links
446.0193	Hebel rechts
154.0149	Distanzring
162.0016	Zugfeder
174.0364	Schraube M3,5x20 DIN 963
179.0351	Gewindenippel M3,5

Kl. 103 – 150

Kl. 103 – 161

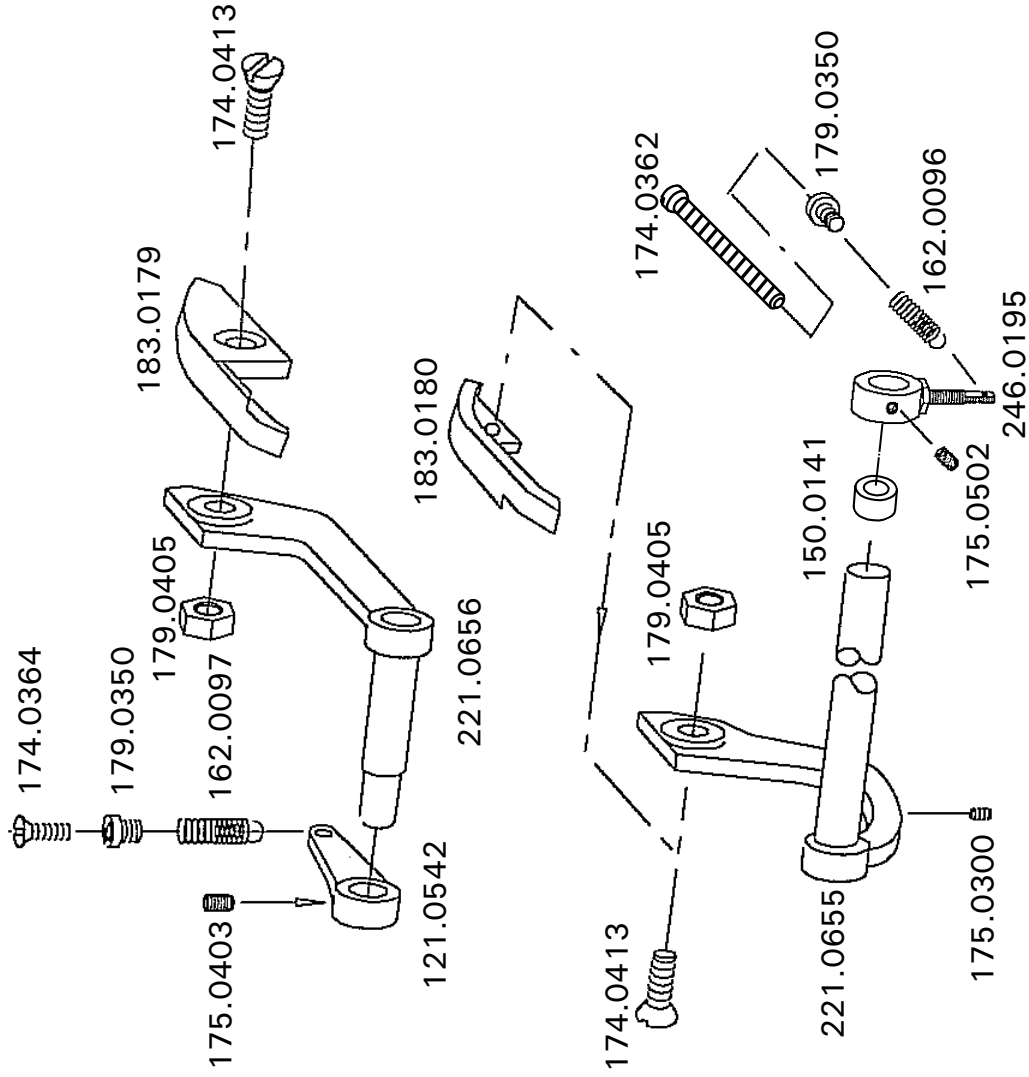
Änderungen vorbehalten



Bl.Nr. 325.29.29 **STROBEL**

Teile Nr.	Benennung
121.0542	Hebel, links
221.0655	Transportwinkelhebel rechts (121.0540, 130.0237)
221.0656	Transportwinkelhebel links (121.0541, 130.0238)
246.0195	Stelling mit 175.0506
150.0141	Buchse
162.0096	Zugfeder
162.0097	Zugfeder
174.0362	Linsensenkschraube M3,5x35
174.0364	Senkschraube M3,5x20
174.0413	Senkschraube M4x12,5
175.0300	Gewindestift M3x6
175.0403	Gewindestift M4x5
175.0502	Gewindestift M5x6
179.0350	Federspannmutter M3,5
179.0405	Sechskantmutter M4
183.0179	Transportau age links
183.0180	Transportau age rechts

KI. 103-191



Änderungen vorbehalten

Bl.Nr. 325.29.18

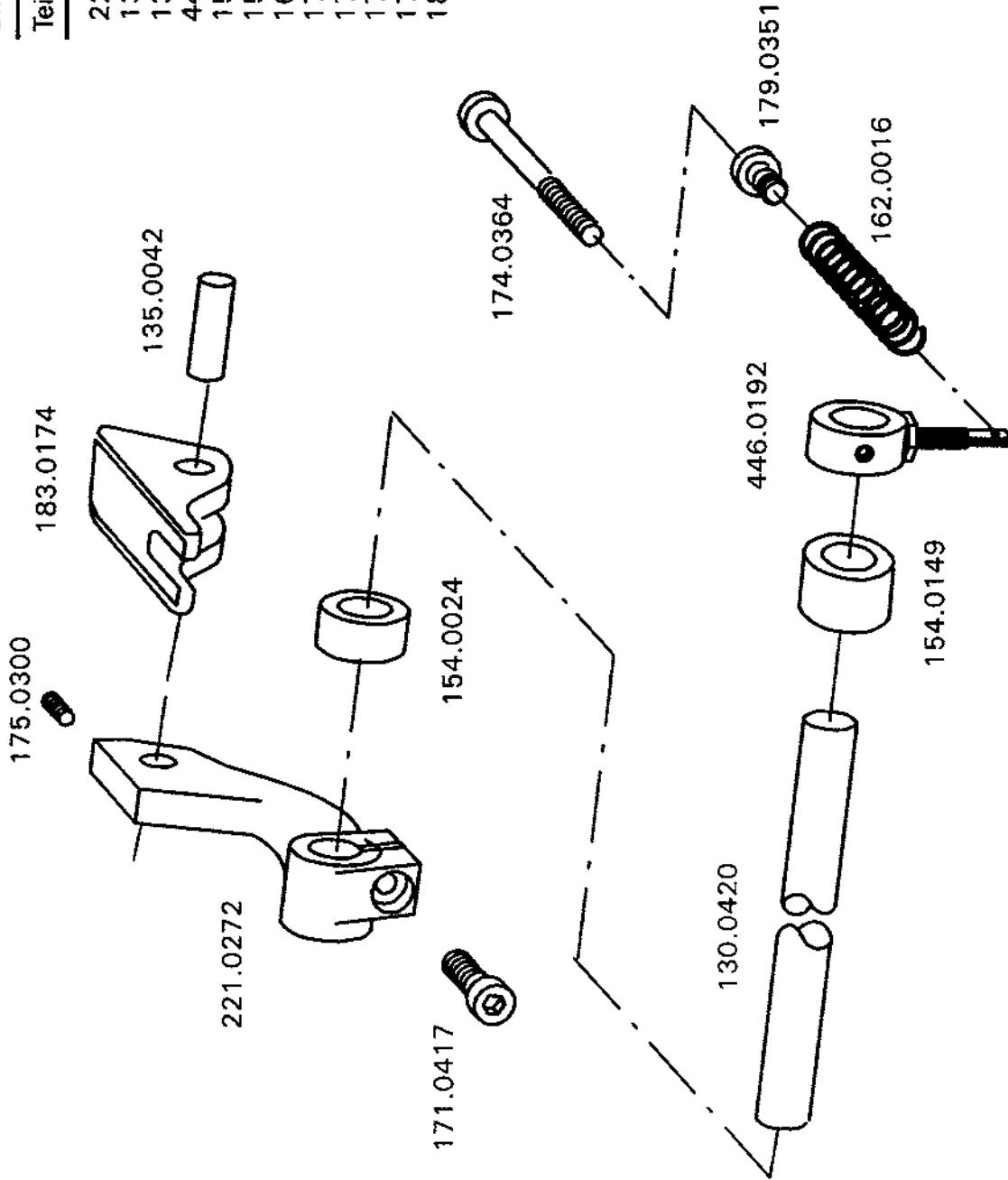
STROBEL

Teile Nr.

BENENNUNG

221.0272
130.0420
135.0042
446.0192
154.0024
154.0149
162.0016
171.0417
174.0364
175.0300
179.0351
183.0174

Winkelhebel mit 171.0417
Welle
Bolzen
Stellring
Distanzring
Distanzring
Zugfeder
Schraube M4x 8 DIN912
Schraube M3,5x20 DIN963
Gewindestift M3x6 DIN913
Gewindenippel M3;5
Transportauflage

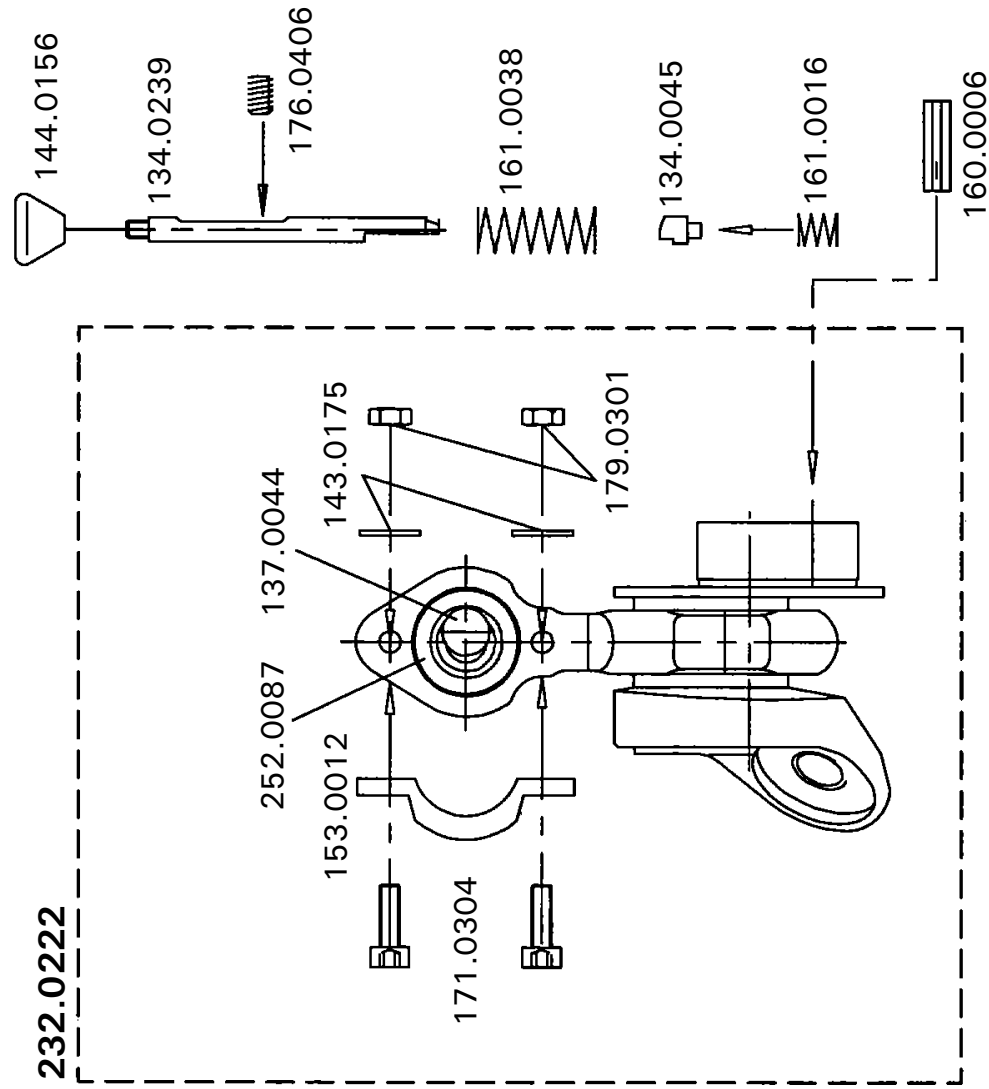


Kl. 103 - 256

Änderungen vorbehalten

Bl.Nr. **325.35.05** **STROBEL**

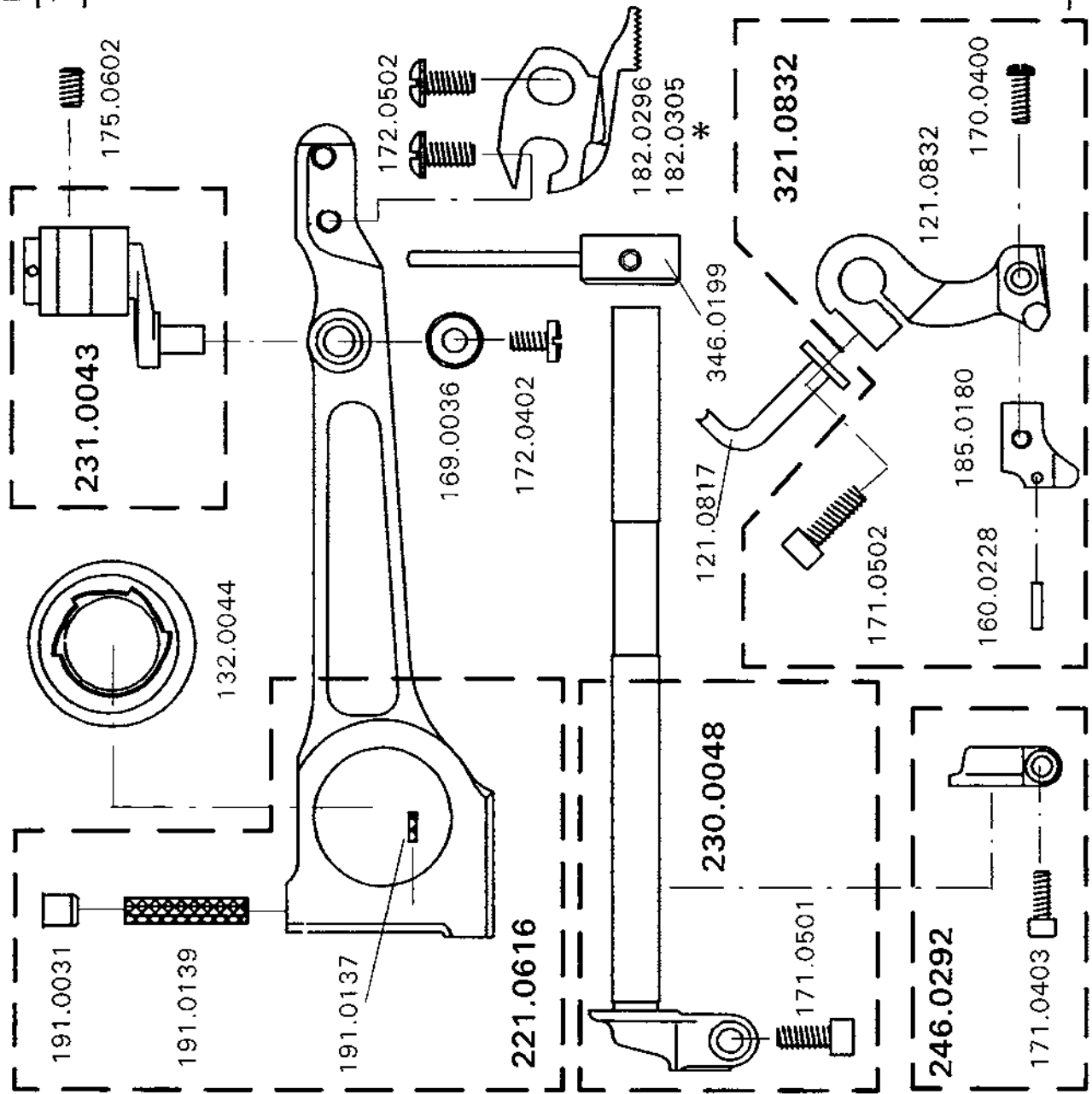
Teile Nr.	Benennung
232.0222	Kurbelexzenter kompl. bestehend aus:
220.0090	Pleuel
132.0222	Kurbelexzenter
137.0044	Bolzen exzentrisch
143.0175	Scheibe Ø3,2
252.0087	Gelenklager
153.0012	Gleitführung
171.0304	Zylinderschraube m. Iskt. M3x12
179.0301	Sechskantmutter M3
134.0045	Fassonbolzen
134.0239	Fassonbolzen
144.0156	Bedienungsknopf
160.0006	Spannstift 3,5x20
161.0016	Druckfeder
161.0038	Druckfeder
176.0406	Gewindestift M4x4



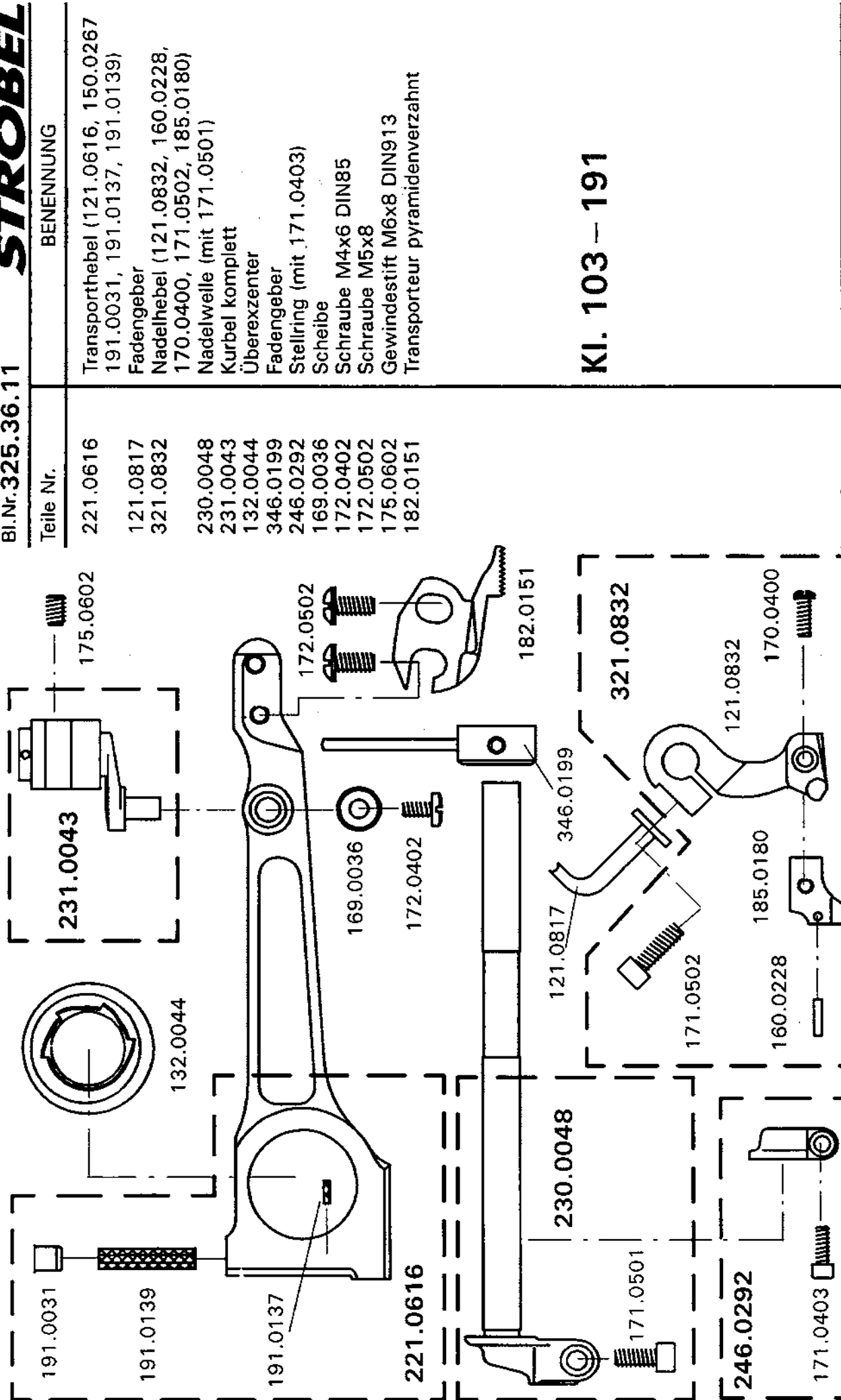
Änderungen vorbehalten

Teile Nr.	BENENNUNG
221.0616	Transporthebel (121.0616, 150.0267 191.0031, 191.0137, 191.0139)
121.0817	Fadengeber
321.0832	Nadelhebel (121.0832, 160.0228, 170.0400, 171.0502, 185.0180)
230.0048	Nadelwelle (mit 171.0501)
231.0043	Kurbel komplett
132.0044	Überexzenter
346.0199	Fadengeber
246.0292	Stellring (mit 171.0403)
169.0036	Scheibe
172.0402	Schraube M4x6 DIN85
172.0502	Schraube M5x8
175.0602	Gewindestift M6x8 DIN913
182.0296	Transporteur pyramidenverzahnt (Standardausstattung Kl.103 - 256)
182.0305	Transporteur pyramidenverzahnt (Standardausstattung Kl.103 - 150, - 161, - 180)
*	Sonderausstattung
182.0301	Transporteur sägezahnt (Kl.103 - 150, - 161, - 180)

Änderungen vorbehalten



Bl.Nr.325.36.11



BENENNUNG

Teile Nr.	BENENNUNG
221.0616	Transporthebel (121.0616, 150.0267, 191.0031, 191.0137, 191.0139)
121.0817	Fadengeber
321.0832	Nadelhebel (121.0832, 160.0228, 170.0400, 171.0502, 185.0180)
230.0048	Nadelwelle (mit 171.0501)
231.0043	Kurbel komplett
132.0044	Überexzenter
346.0199	Fadengeber
246.0292	Stelling (mit 171.0403)
169.0036	Scheibe
172.0402	Schraube M4x6 DIN85
172.0502	Schraube M5x8
175.0602	Gewindestift M6x8 DIN913
182.0151	Transporteur pyramidenverzahnt

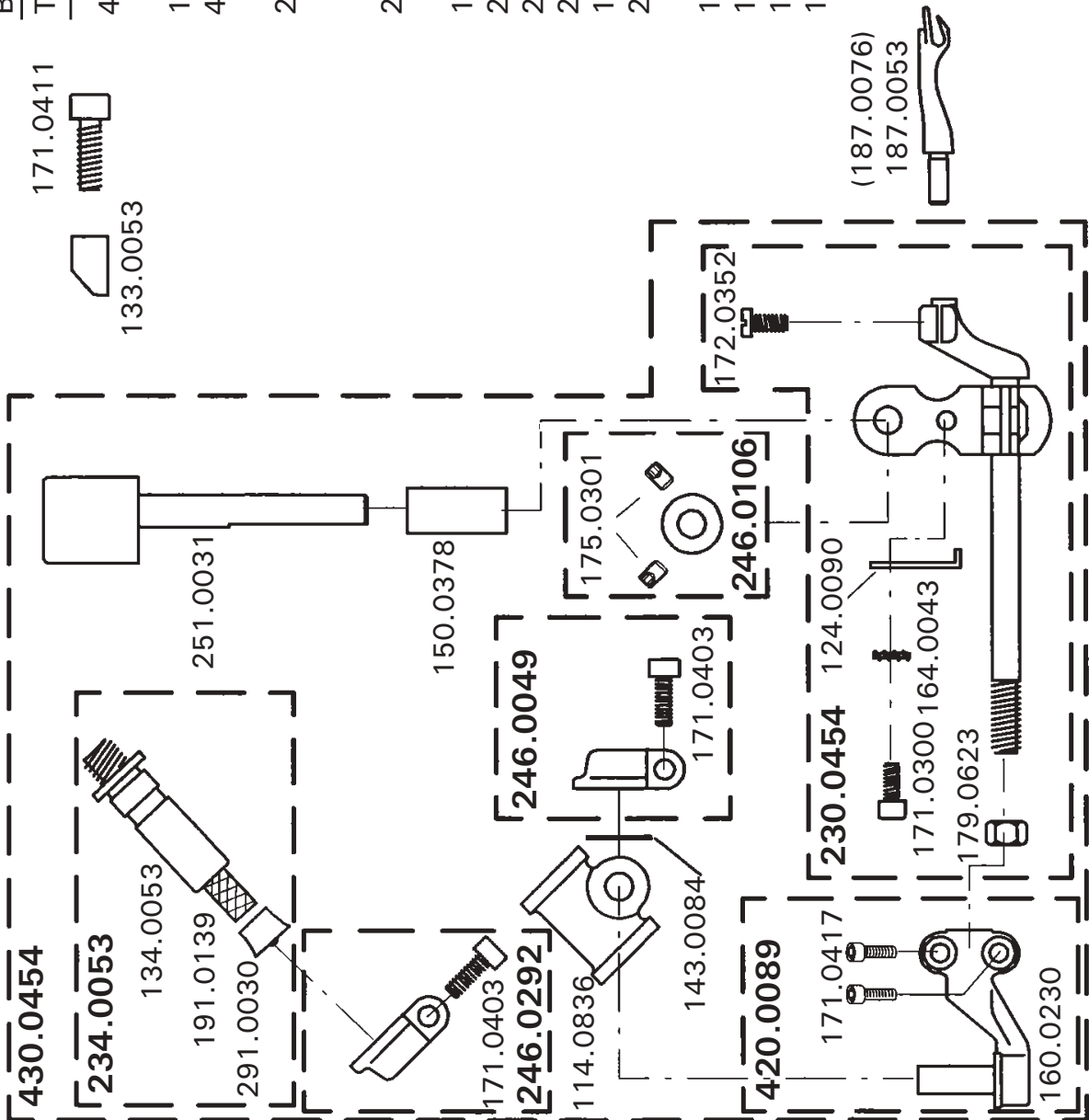
KI. 103 - 191

Änderungen vorbehalten

STROBEL

Bl.Nr. 325.38.10

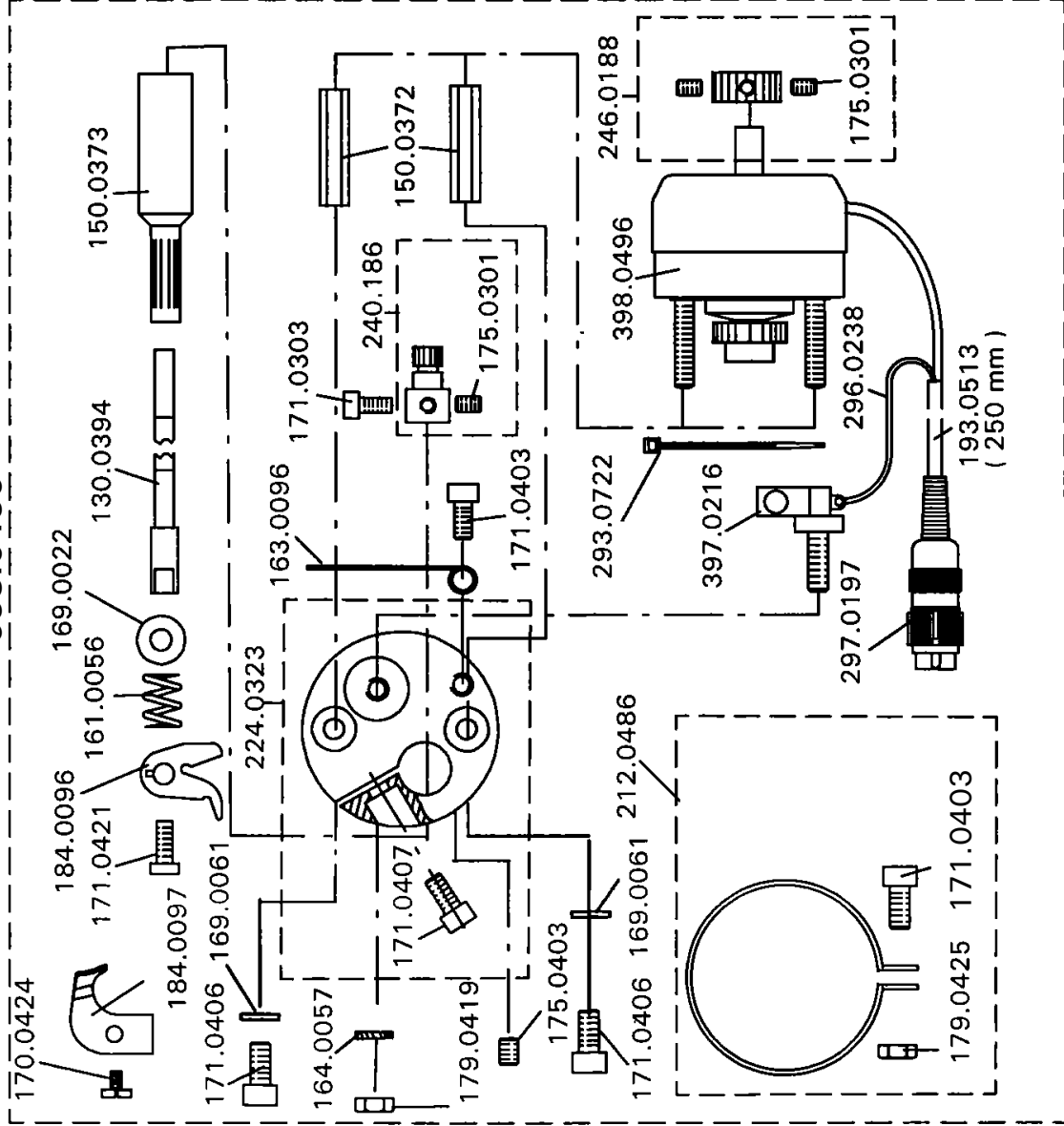
Teile Nr.	Benennung
430.0454	Greiferwelle kompl. bestehend aus:
114.0836	Kreuzlager
420.0089	Pleuelkopf mit 120.0089, 160.0230, 2x171.0417
230.0454	Greiferwelle kompl. mit 124.0090, 164.0043, 171.0300, 172.0352, 179.0623
234.0053	Fassonbolzen kompl. mit 134.0053, 291.0030, 191.0139
143.0084	Paßscheibe Ø6xØ12x0,2
246.0049	Stelling mit 171.0403
246.0292	Stelling mit 171.0403
246.0106	Stelling
150.0378	Buchse
251.0031	Exzenterbuchse
133.0053	Klemmhülse
171.0411	Zylinderschraube m. Iskt. M4x20
187.0053	Greifer
187.0076	Greifer für Kl. 103-191, -258
	Greifer für Kl. 103-161RF, -180RF



Änderungen vorbehalten

Teile Nr.	Benennung
698.0496	Fadenabschneider kompl. bestehend aus:
212.0486	Schelle mit 171.0403, 179.0425
224.0323	Platte mit 171.0407
130.0394	Welle
240.0186	Zahnrad kompl. mit 175.0301
246.0188	Stellring mit 175.0301
150.0372	Buchse m. Gewinde
150.0373	Buchse
161.0056	Druckfeder
163.0096	Blattfeder
164.0057	Zahnscheibe J4,3 DIN 6797
169.0022	Scheibe Ø6,1xØ9x1
169.0061	Scheibe 4,3 DIN 433
170.0424	Flachkopfschraube M4x5 ISO 1580
171.0303	Zylinderschraube M3x4 DIN 912
171.0403	Zylinderschraube M4x10 DIN 912
171.0406	Zylinderschraube M4x12 DIN 912
171.0421	Zylinderschraube M4x8
175.0403	Gewindestift M4x5 DIN 913
179.0419	Sechskantmutter M4 ISO 4032
184.0096	Messer
184.0097	Messer
193.0513	Isolierschlauch
293.0722	Kabelbinder
296.0238	Flachleitung
297.0197	Diodenstecker 4-polig
397.0216	Mikroschalter
398.0496	Drehmagnet

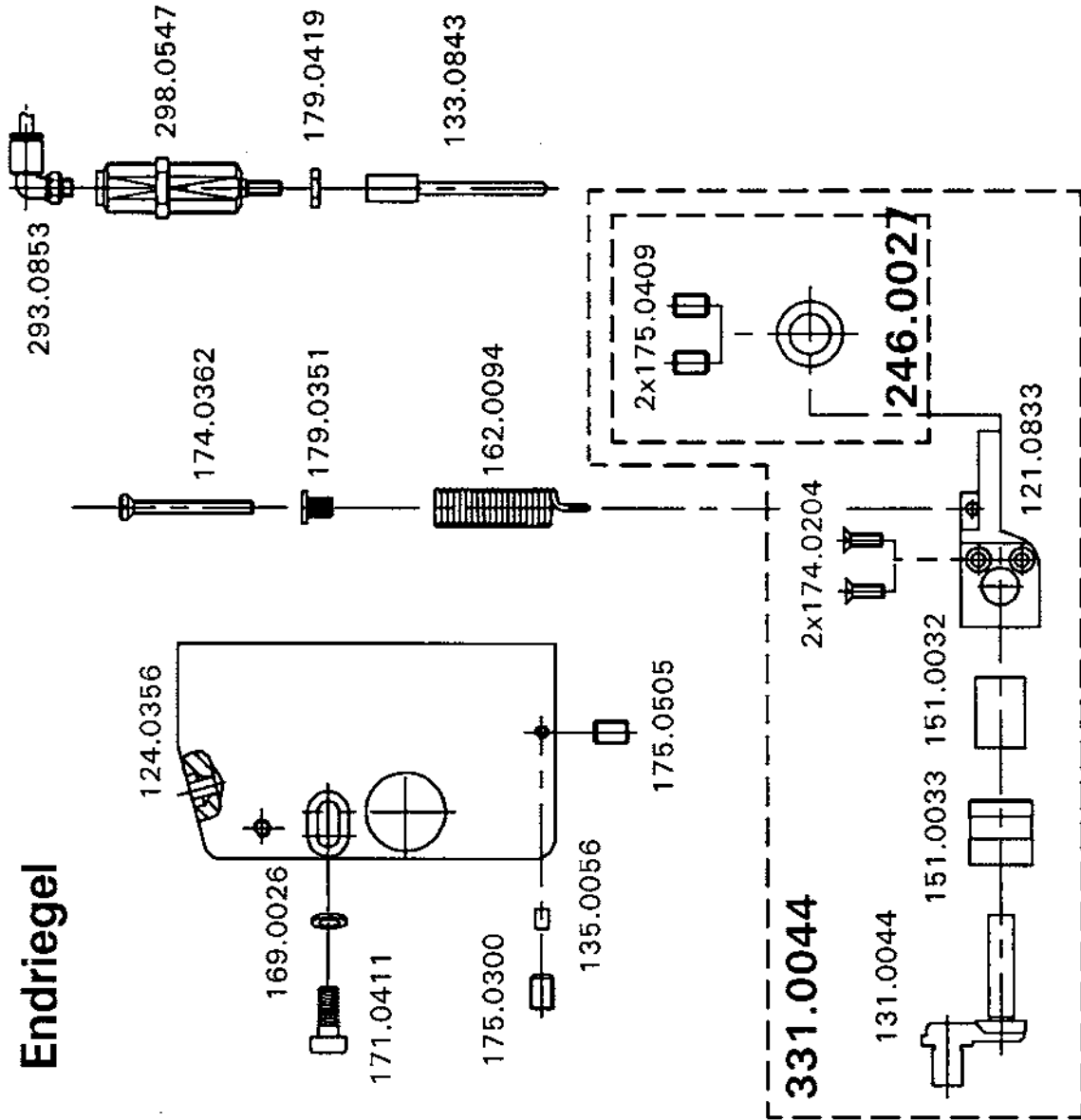
698.0496



Bl.Nr. 325.30.02

STROBEL

Endriegel



Teile Nr.

BENENNUNG

- 331.0044
- 121.0833
- 131.0044
- 246.0027
- 151.0032
- 151.0033
- 174.0204
- 124.0356
- 133.0843
- 135.0056
- 162.0094
- 169.0026
- 171.0411
- 174.0362
- 175.0300
- 175.0505
- 179.0351
- 179.0419
- 293.0853
- 298.0547

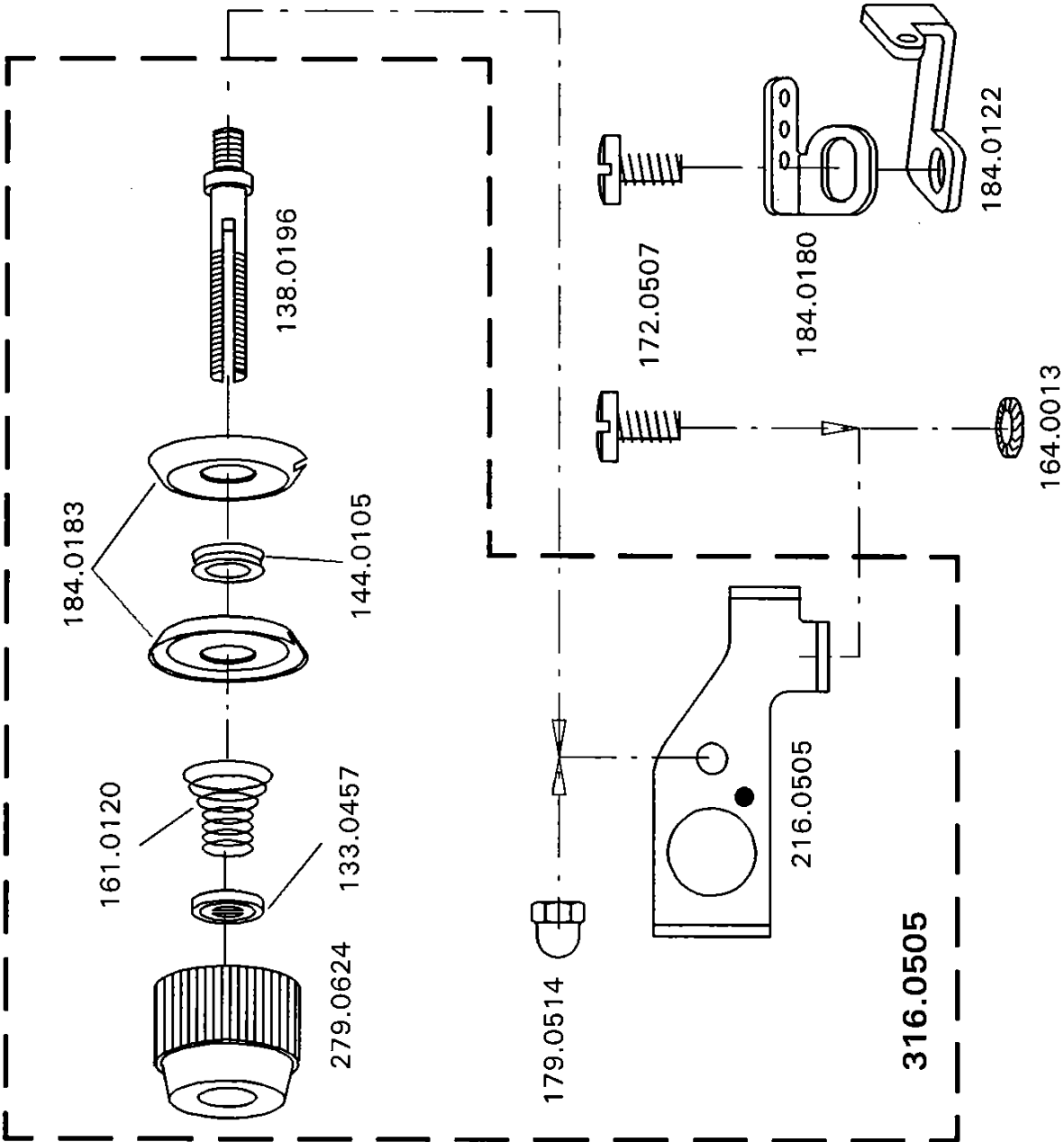
- Kurbel kompl. bestehend aus:
- Hebel
- Kurbel
- Stelling mit 2x175.0409
- Buchse
- Buchse
- Senkschraube M2x3 DIN 963
- Platte
- Stange
- Bolzen
- Zugfeder
- Scheibe 4.3 DIN 125
- Zylinderschraube M4x20 DIN 912
- Linsenschraube M3,5x35
- Gewindestift M3x6 DIN 913
- Gewindestift M5x10 DIN 915
- Federspannmutter
- Sechskantmutter M4 DIN 934
- L - Einschraubanschluß
- Mini - Kompaktzylinder

Änderungen vorbehalten

Bl.Nr. 325.62.05

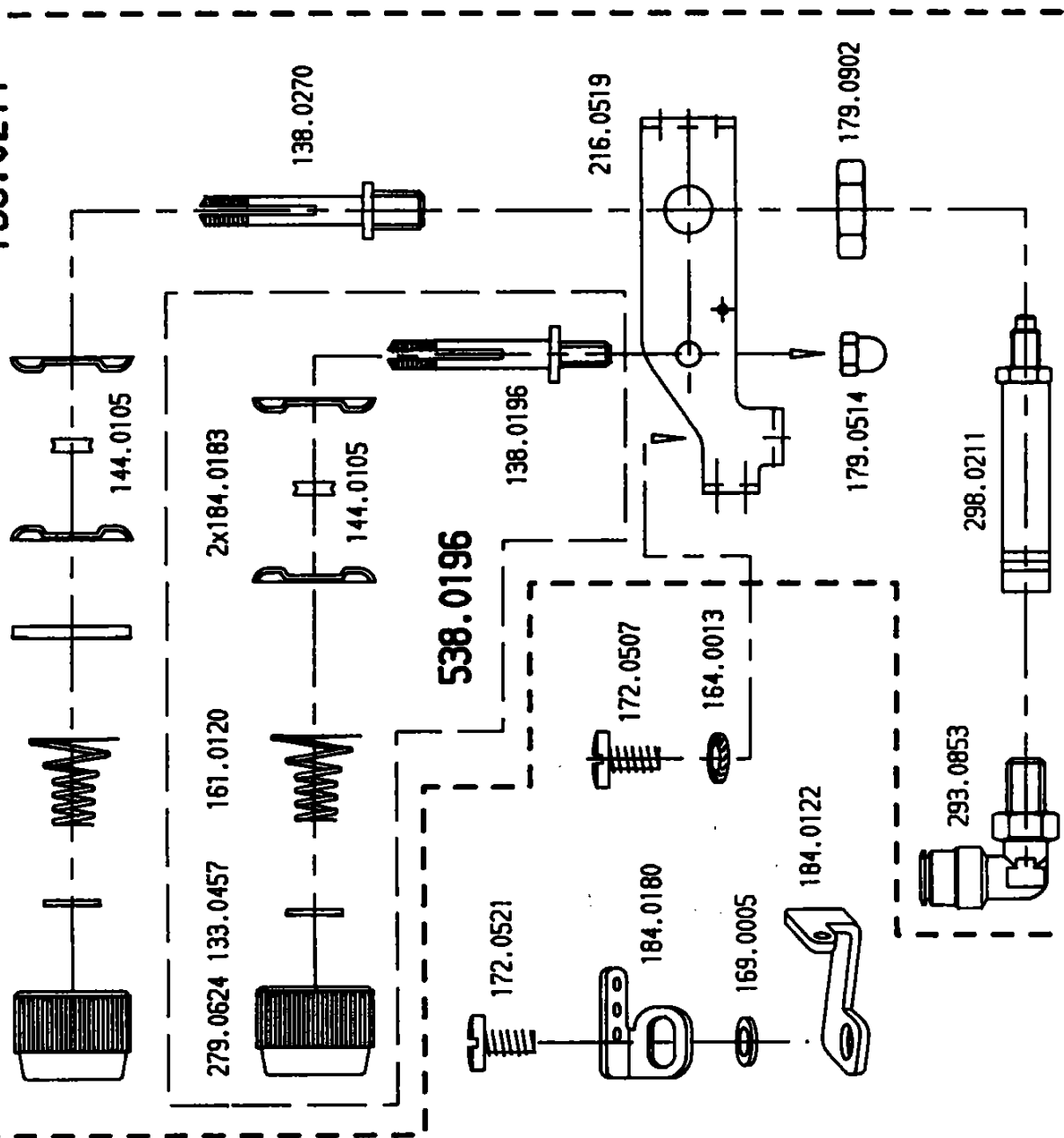
STROBEL

Teile Nr.	BENENNUNG
316.0505	Fadenspannung kpl. mit Winkel bestehend aus:
216.0505	Winkel
133.0457	Rastenscheibe
138.0196	Fadenspannungsbolzen
144.0105	Fadenrolle
161.0120	Feder
179.0514	Hutmutter
279.0624	Rändelmutter
184.0183	Fadenspannscheibe
164.0013	Zahnscheibe 5,3 DIN6797
172.0507	Schraube M5x10 DIN85
184.0122	Fadenöse
184.0180	Fadenöse



Änderungen vorbehalten

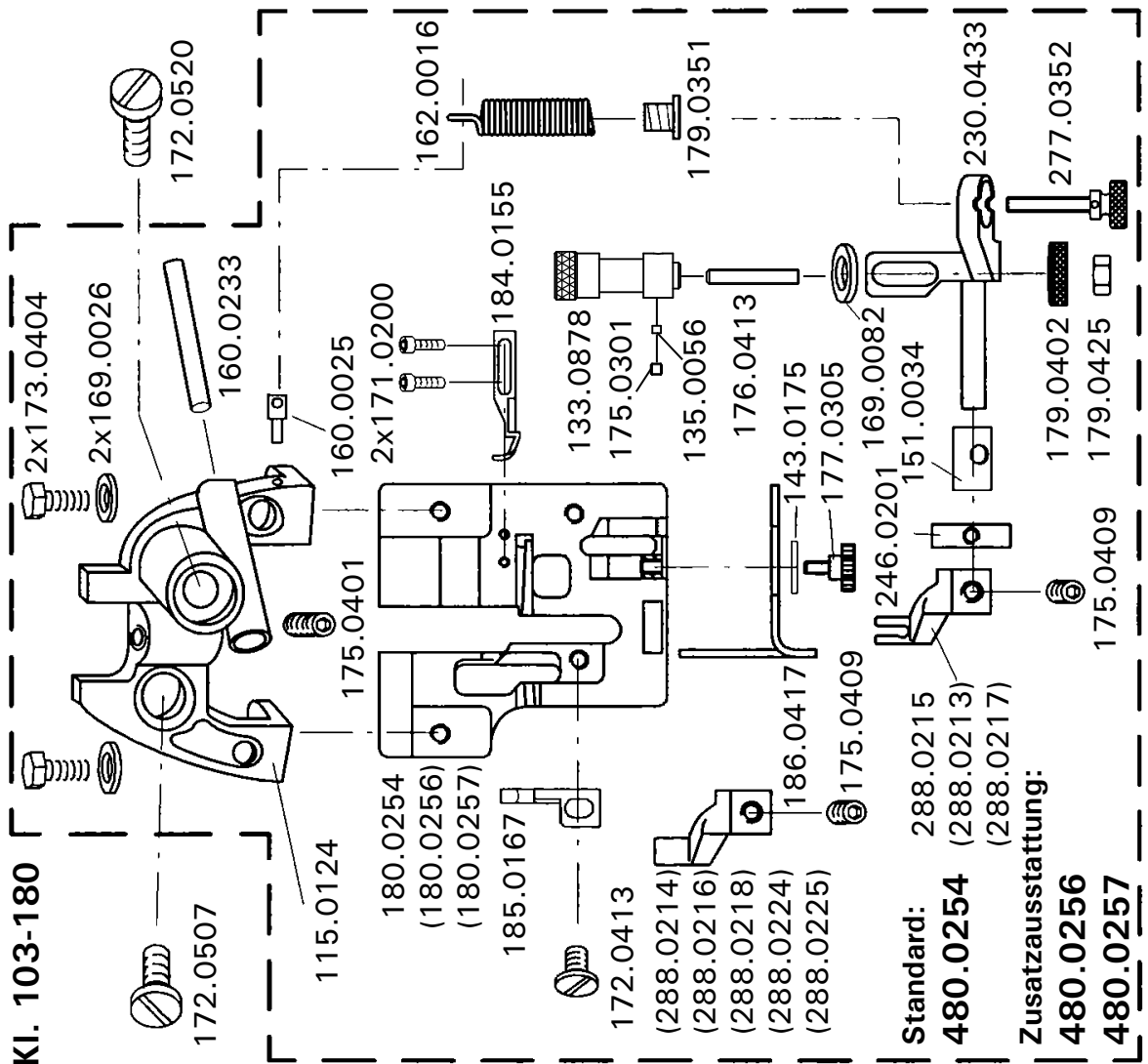
TEILE NR.	BENENNUNG
798.0211	Fadenspannung kompl. bestehend aus:
216.0519	Winkel für Fadenspannung
133.0457	Rastenscheibe
138.0270	Fadenspannungsbolzen
138.0196	Fadenspannungsbolzen
538.0196	Fadenspannung kompl. best. aus (133.0457, 138.0196, 144.0105, 161.0120, 279.0624, 2x184.0049)
144.0105	Rolle
161.0106	Druckfeder
161.0120	Druckfeder
179.0514	Hutmutter
279.0624	Fadenspannungs-Mutter
179.0902	Sechskantmutter
184.0026	Federführung
184.0049	Fadenspannungsscheibe
184.0183	Fadenspannungsscheibe
293.0853	L-Schwenkanenschluß
298.0211	Miniaturzylinder
164.0013	Zahnscheibe
169.0005	Scheibe 5.3 DIN125
172.0507	Flachkopfschraube M5x10DIN85
172.0521	Flachkopfschraube M5x12DIN85
184.0122	Fadenöse
184.0180	Fadenöse



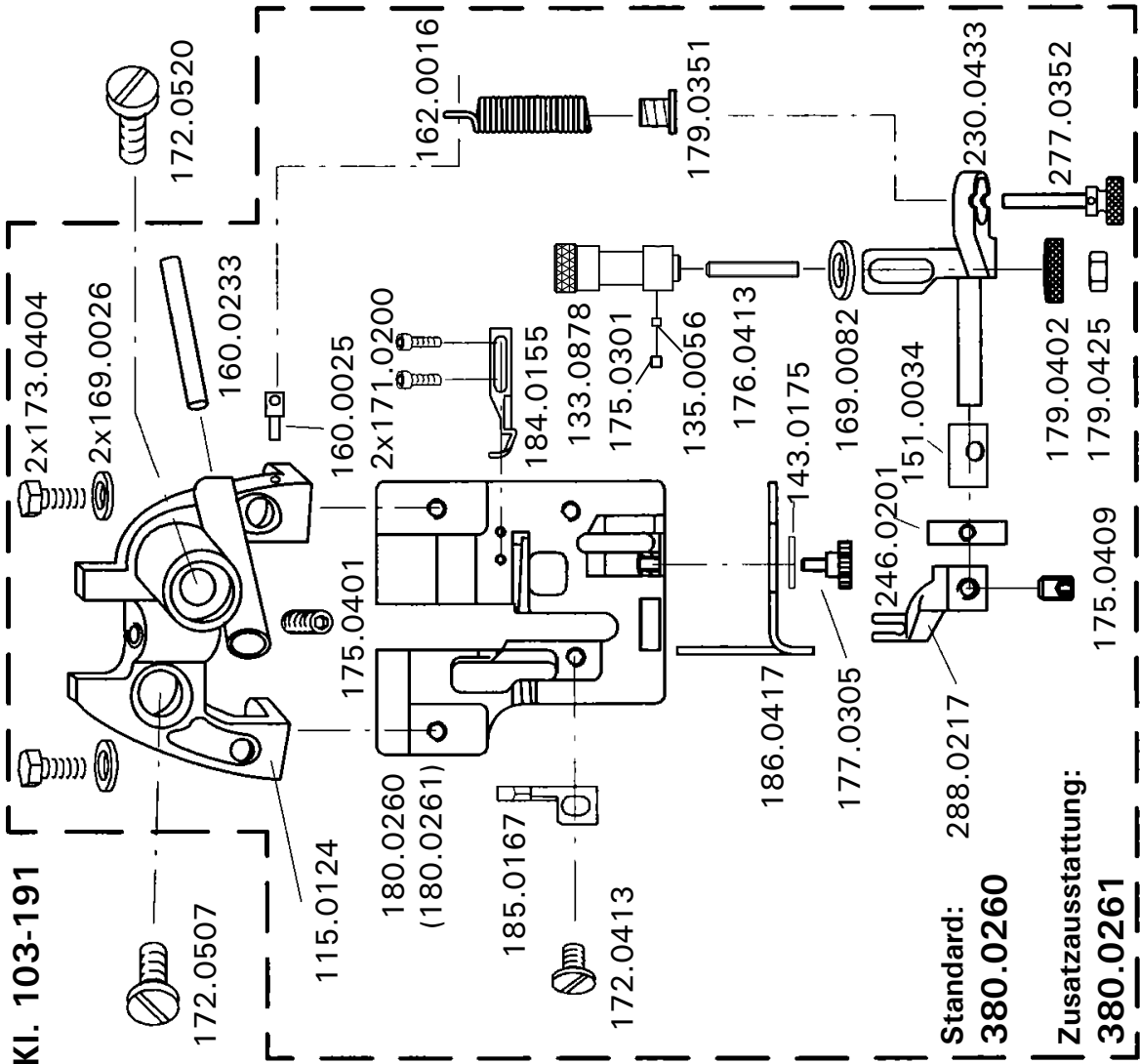
Änderungen vorbehalten

Teile Nr.	Benennung
480.0254	Stichplatte 6 mm kompl. bestehend aus:
115.0124	Stichplattenbügel
230.0433	Sperrzahnwelle
133.0878	Hülse
135.0056	Bolzen
143.0175	Scheibe Ø3,2
246.0201	Stelling
151.0034	Buchse exz.
160.0025	Federeinhängestift
160.0233	Bolzen
162.0016	Zugfeder
169.0026	Scheibe Ø4,3
169.0082	Scheibe A4,3
171.0200	Zylinderschraube m. Iskt. M2x4
172.0413	Linsenschraube M4x2,8
173.0404	Sechskantschraube M4x8
175.0301	Gewindestift m. Iskt. M3x3
175.0401	Gewindestift m. Iskt. M4x12
175.0409	Gewindestift m. Iskt. M4x4
176.0413	Gewindestift M4x25
177.0305	Rändelschraube
277.0352	Rändelschraube
179.0351	Gewindenippel M3,5
179.0402	Rändelmutter
179.0425	Sechskantmutter M4
180.0254	Stichplatte
184.0155	Kettelfinger
185.0167	Nadelgleitplättchen
186.0417	Materialführung
288.0215	Sperrzahn
172.0507	Flachkopfschraube M5x10
172.0520	Flachkopfschraube M5x25
Zusatzausstattung:	
480.0456	Stichplatte 4,5 mm kompl.
480.0257	Stichplatte 7 mm kompl.
288.0213	Sperrzahn zu 480.0256
288.0217	Sperrzahn zu 480.0257
288.0216	Sperrzahn dachförmig geschlossen zu 480.0254
288.0214	Sperrzahn dachförmig geschlossen zu 480.0256
288.0225	Sperrzahn dachförmig geschlossen zu 480.0257
288.0224	Sperrzahn rund für 281.0076 zu 480.0254
288.0218	Sperrzahn rund für 281.0076 zu 480.0257

Änderungen vorbehalten



Teile Nr.	Benennung
380.0260	Stichplatte 7 mm kompl. bestehend aus:
115.0124	Stichplattenbügel
230.0433	Sperrzahnwelle
133.0878	Hülse
135.0056	Bolzen
143.0175	Scheibe Ø3,2
246.0201	Stelling
151.0034	Buchse exz.
160.0025	Federeinhängestift
160.0233	Bolzen
162.0016	Zugfeder
169.0026	Scheibe Ø4,3
169.0082	Scheibe A4,3
171.0200	Zylinderschraube m. Iskt. M2x4
172.0413	Linsenschraube M4x2,8
173.0404	Sechskantschraube M4x8
175.0301	Gewindestift m. Iskt. M3x3
175.0401	Gewindestift m. Iskt. M4x12
175.0409	Gewindestift m. Iskt. M4x4
176.0413	Gewindestift M4x25
177.0305	Rändelschraube
277.0352	Rändelschraube
179.0351	Gewindenippel M3,5
179.0402	Rändelmutter
179.0425	Sechskantmutter M4
180.0260	Stichplatte
184.0155	Kettelfinger
185.0167	Nadelleitplättchen
186.0417	Materialführung
288.0217	Sperrzahn
172.0507	Flachkopfschraube M5x10
172.0520	Flachkopfschraube M5x25
Zusatzausstattung:	
380.0261	Stichplatte 8 mm kompl.



Änderungen vorbehalten

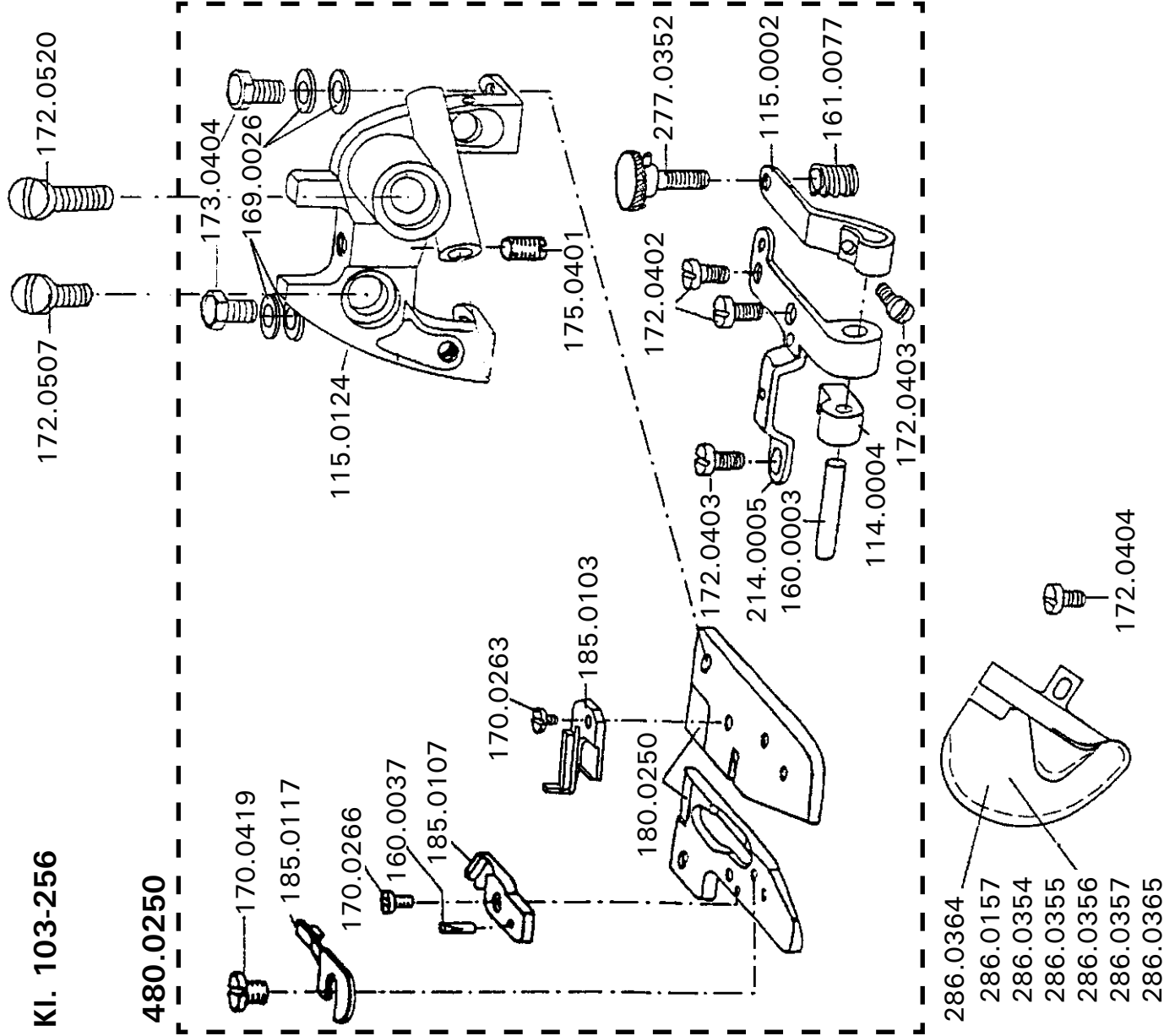
Kl. 103-256

Bl.Nr. 325.70.13

STROBEL

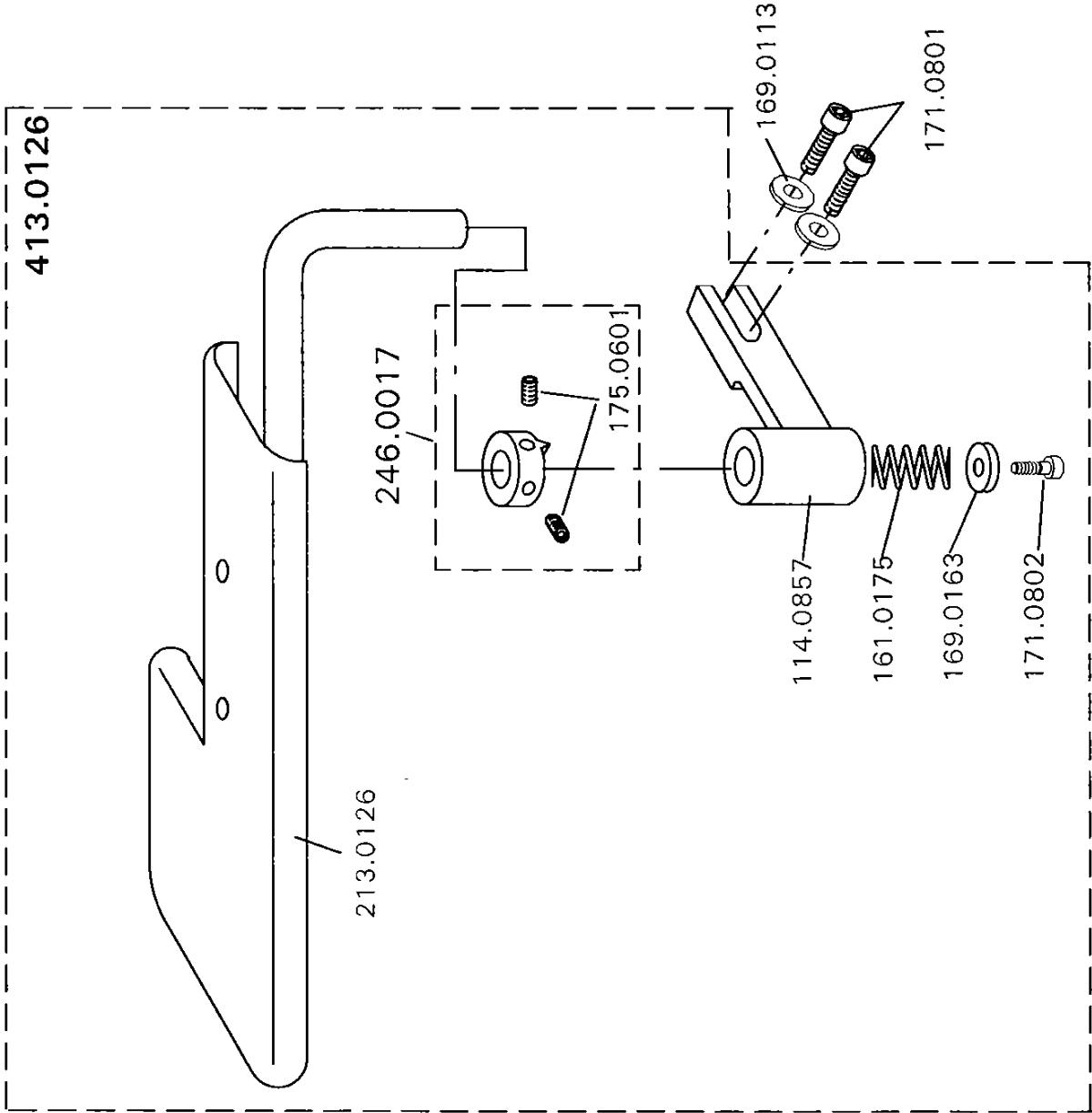
Teile Nr.	Benennung
480.0250	Stichplatte kompl. bestehend aus:
114.0004	Lagerarm
214.0005	Lager
115.0002	Hebel
115.0124	Stichplattenbügel
160.0003	Zylinderstift
160.0037	Paßkerbstift
161.0077	Druckfeder
169.0026	Scheibe B4,3 DIN 125
170.0263	Zylinderschraube M2,5x5 ISO 1207
170.0266	Zylinderschraube M2,5x4
170.0419	Zylinderschraube M4x3,3
172.0402	Flachkopfschraube M4x6 ISO 1580
172.0403	Linsenschraube M4x5,7
173.0404	Sechskantschraube M4x8 ISO 4017
175.0401	Gewindestift M4x12 DIN 913
277.0352	Federspannschraube
180.0250	Stichplatte
185.0103	Nadelführung
185.0107	Nadelführung
185.0117	Nadelgleitplättchen
172.0404	Linsenschraube M4x8
172.0507	Flachkopfschraube M5x10 ISO 1580
172.0520	Flachkopfschraube M5x25 ISO 1580
286.0364	Säumer 6x1 mm
Zusatzausstattung:	
286.0157	Säumer 6x1,4 mm
286.0354	Säumer 8x1 mm
286.0355	Säumer 8x2 mm
286.0356	Säumer 10x1 mm
286.0357	Säumer 10x2 mm
286.0365	Säumer 6x2 mm

Änderungen vorbehalten



Bl.Nr.: 325.80.01

Teile Nr.	BENENNUNG
413.0126	Arbeitsplatte komp., best. aus
213.0126	Arbeitsplatte
114.0857	Lagerbock
246.0017	Stellring mit 175.0601
161.0175	Druckfeder
169.0163	Scheibe
171.0802	Zyl.schraube m. Iskt. M 8x20 DIN 912
169.0113	Scheibe A8,4 DIN 125
171.0801	Zyl.schraube m. Iskt. M 8x25 DIN 912
	<p>KI.103 - 150</p> <p>KI.103 - 161</p> <p>KI.103 - 180</p> <p>KI.103 - 256</p>



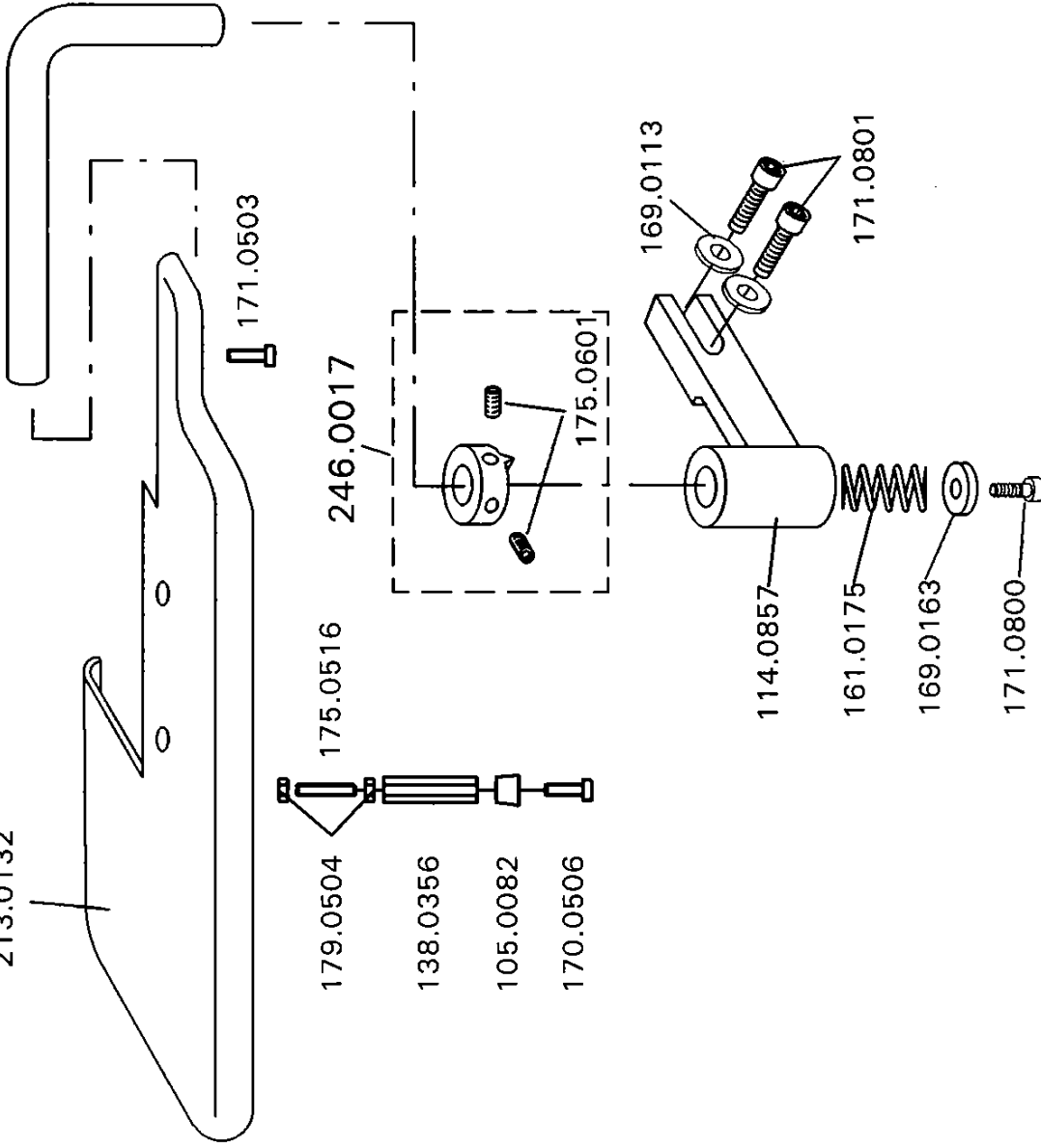
Änderungen vorbehalten

Bl.Nr.: 325.80.10

STROBEL

Teile Nr.

BENENNUNG



313.0132 Arbeitsplatte komp., best. aus
 105.0082 Apparatepuffer
 213.0132 Arbeitsplatte
 114.0857 Lagerbock
 133.0559 Stange
 138.0356 Bolzen m. Gewinde
 246.0017 Stelling mit 175.0601
 161.0175 Druckfeder
 169.0113 Scheibe
 169.0163 Scheibe
 170.0506 Zylinderschraube m. Schlitz M5x16
 171.0503 Zylinderschraube m. Iskt. M 5x16
 171.0800 Zylinderschraube m. Iskt. M 8x16
 171.0801 Zylinderschraube m. Iskt. M 8x25
 175.0516 Gewindestift
 179.0504 Sechskantmutter M5

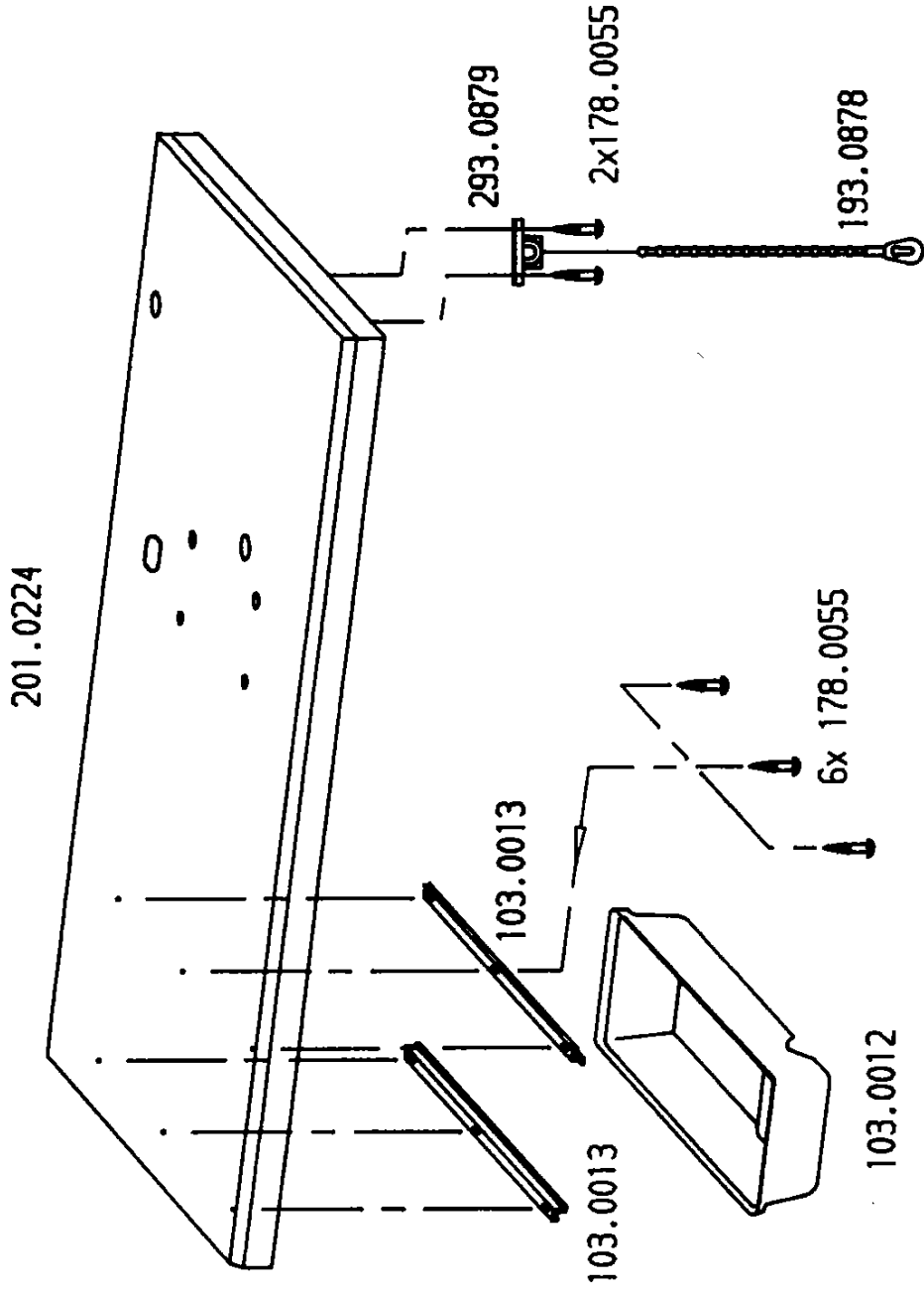
KL.103 - 191

Änderungen vorbehalten

BL.NR. 346.11.24 STROBEL

TEILE NR. BENENNUNG

- 201.0224 Tischplatte
- 103.0012 Schubkasten
- 103.0013 Leiste
- 178.0055 Spannplattenschraube 4x20
- 193.0878 Kabelhalterung
- 293.0879 Befestigungssockel



Änderungen vorbehalten

Bl.Nr.346.11.27

Teile Nr.

201.0240

277.0811

133.0212

169.0035

177.0811

179.0801

BENENNUNG

Anschiebetisch

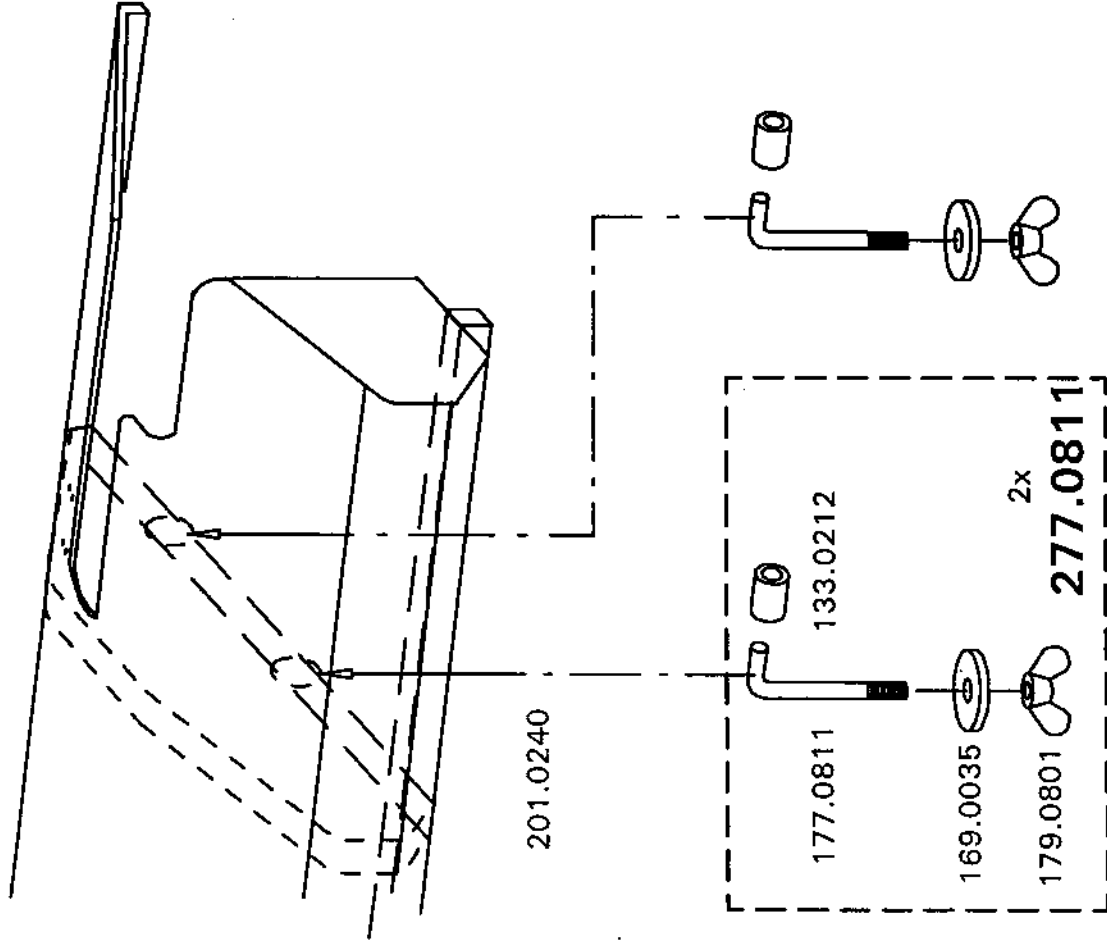
Hakenschraube kompl. bestehend aus:
Hülse

Scheibe Ø9 DIN 440

Hakenschraube M8

Flügelmutter M8

Kl. 103 - 191



Bl.Nr. 346.01.03

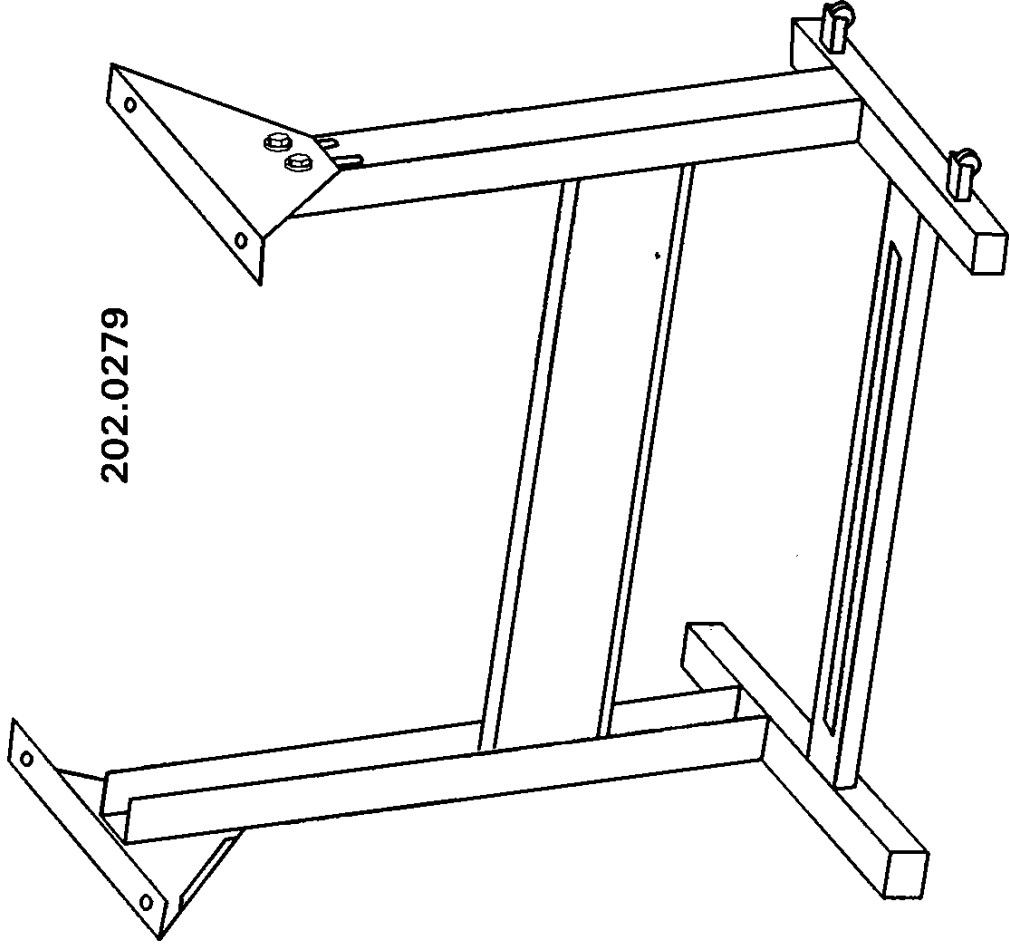
STROBEL

Teile Nr.

BENENNUNG

202.0279

Gestell kpl.

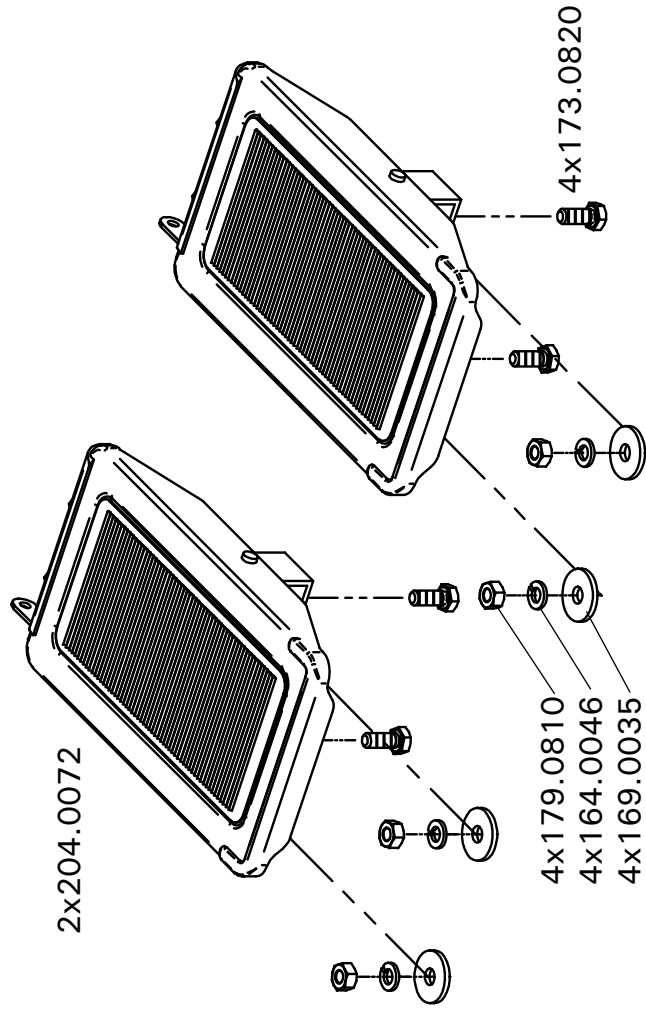


202.0279

Änderungen vorbehalten

Bl.Nr. **346.11.29** **STROBEL**

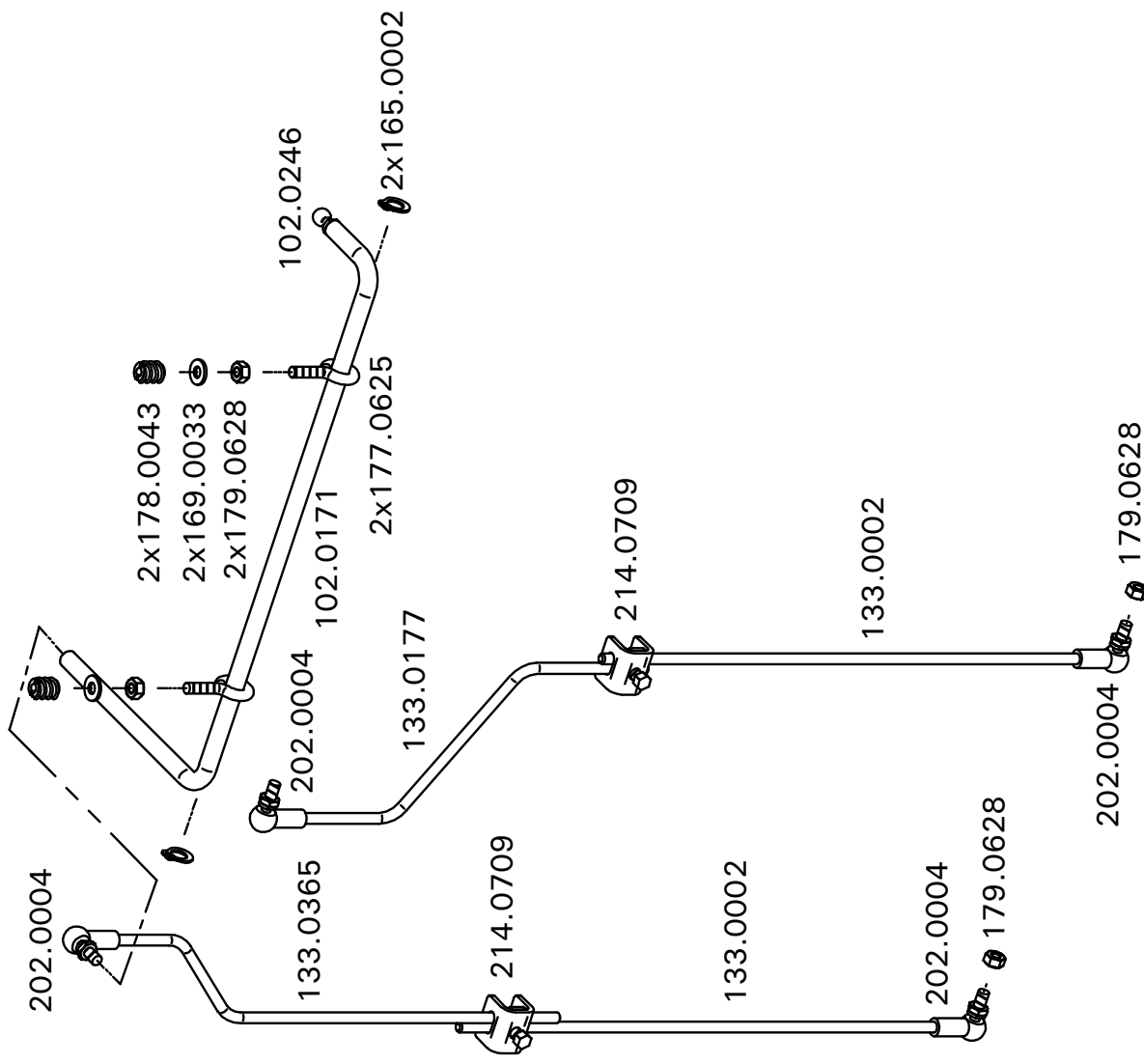
Teile Nr.	Benennung
	Fußtrittausführung zum Motor (rechts) zur Lüftung (links)
204.0072	Fußtritt mit 116.0518, 2x169.0033, 2x173.0601, 2x179.0628
164.0046	Federring B8
169.0035	Scheibe R9
173.0820	Sechskantschraube M8x20
179.0810	Sechskantmutter M8



Änderungen vorbehalten

Bl.Nr. 346.11.30 **STROBEL**

Teile Nr.	Benennung
Fußhebellüftung	
202.0004	Winkelgelenk
102.0171	Schaltstange
102.0246	Kugelbolzen
214.0709	Klemmstück mit 173.0601
133.0002	Lüfterstange
133.0177	Lüfterstange
133.0365	Lüfterstange
165.0002	Greifring
169.0033	Scheibe Ø6,4
177.0625	Ringschraube M6
178.0043	Einschraubmutter
179.0628	Sechskantmutter M6

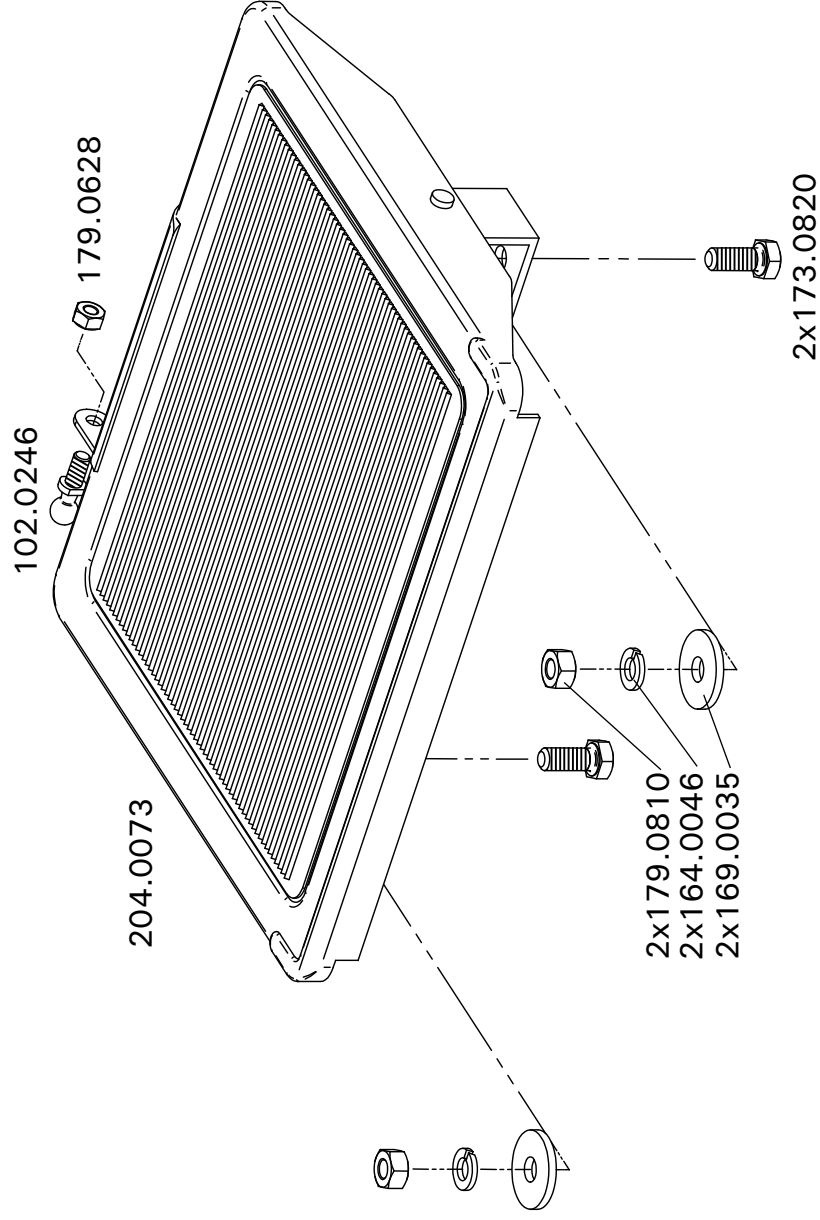


Änderungen vorbehalten

Bl.Nr. 346.11.28

STROBEL

Teile Nr.	Benennung
	Fußtrittausführung zur pneum. Lüftung
102.0246	Kugelbolzen M6
204.0073	Fußtritt mit 116.0518, 2x169.0033, 2x173.0601, 2x179.0628
164.0046	Federring B8
169.0035	Scheibe R9
173.0820	Sechskantschraube M8x20
179.0628	Sechskantmutter M6
179.0810	Sechskantmutter M8

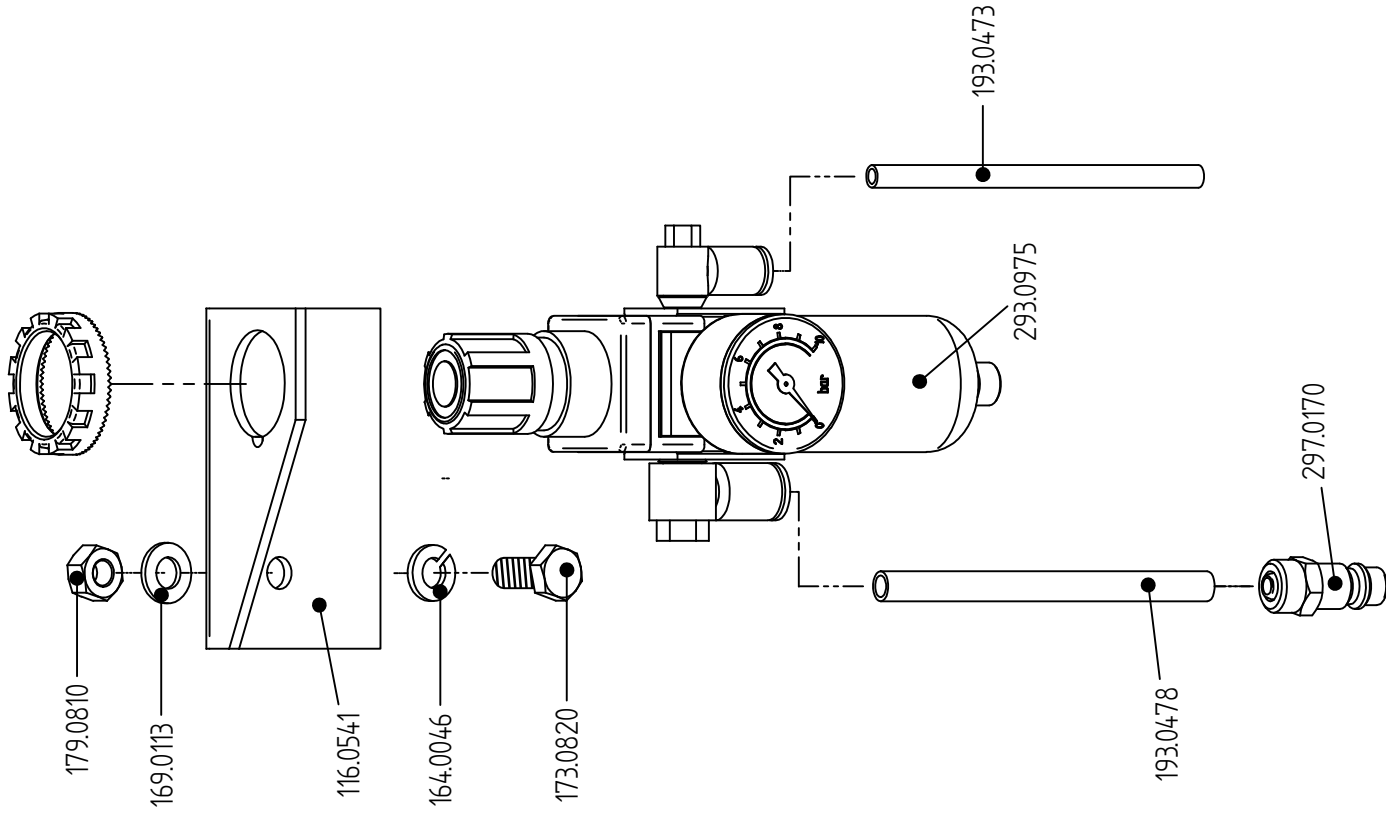


Änderungen vorbehalten

STROBEL

Bl.Nr. 347.20.21

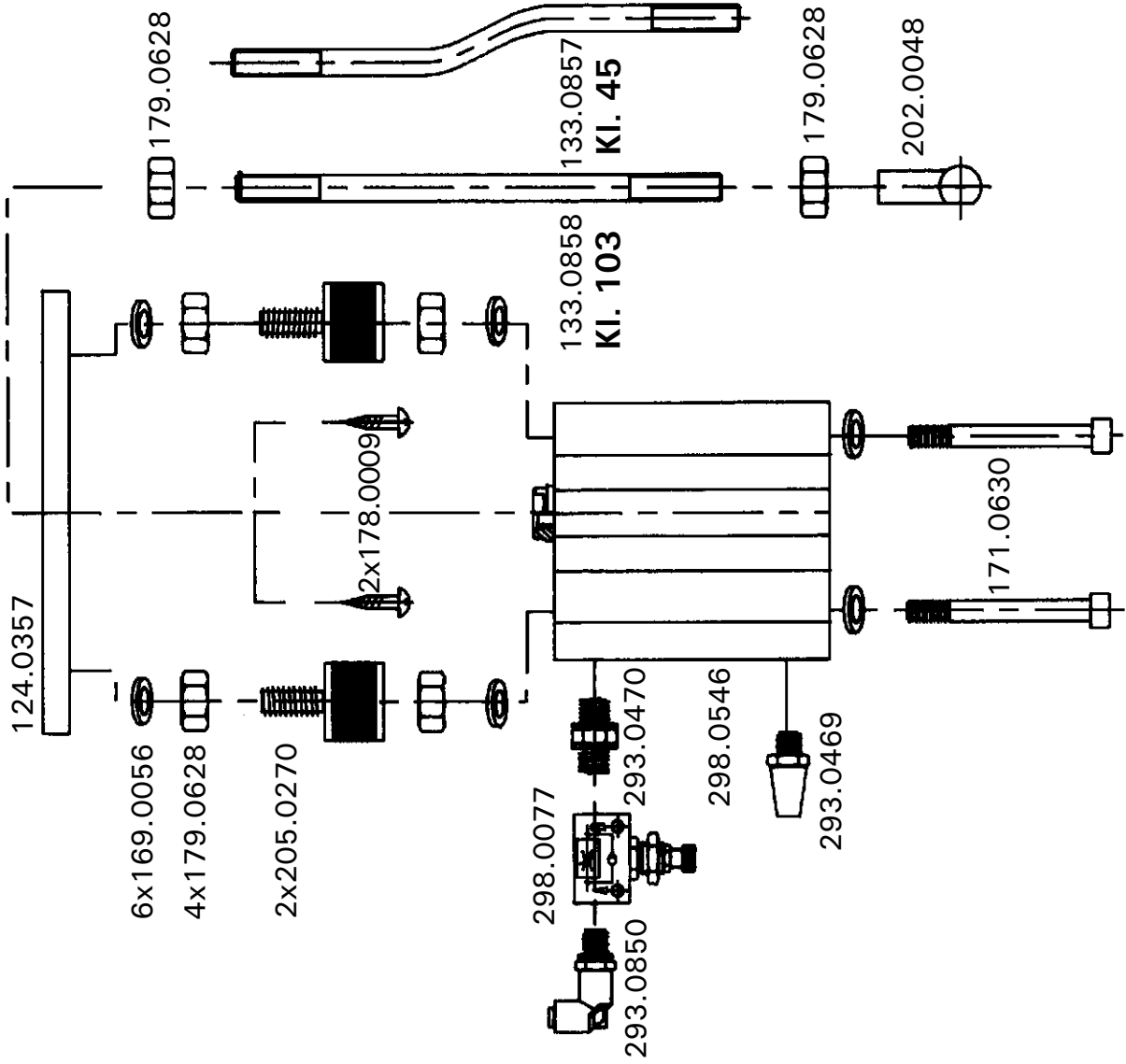
Strobel-Nr.	Benennung
116.0541	Winkel
164.0046	Federling
169.0113	Scheibe DIN 125
173.0820	Sechskantschraube ISO 4017 M8x20
179.0810	Sechskantmutter ISO 4032 - M8
193.0473	Pneumatikschlauch 6
193.0478	Pneumatikschlauch 8
293.0975	Wartungseinheit
297.0170	Schnellverschlusskupplung



Änderungen vorbehalten

BI.Nr. 347.11.11 **STROBEL**

Teile Nr.	Benennung
	Pneumatische Lüftung
202.0048	Kugelpfanne
205.0270	Schwingmetall
124.0357	Platte
133.0857	Stange
133.0858	Stange
169.0056	Scheibe 6,4 DIN 125
171.0630	Zylinderschraube M6x85 DIN 912
178.0009	Schraube Ø6x30
179.0628	Sechskantmutter M6 ISO 4032
179.0810	Sechskantmutter M8 ISO 4032
293.0469	Schalldämpfer
293.0470	Doppelnippel R1/8
293.0850	L-Einschraubanschluß R1/8x6
298.0077	Drosselrückschlagventil
298.0546	Kurzhubzylinder 32x25

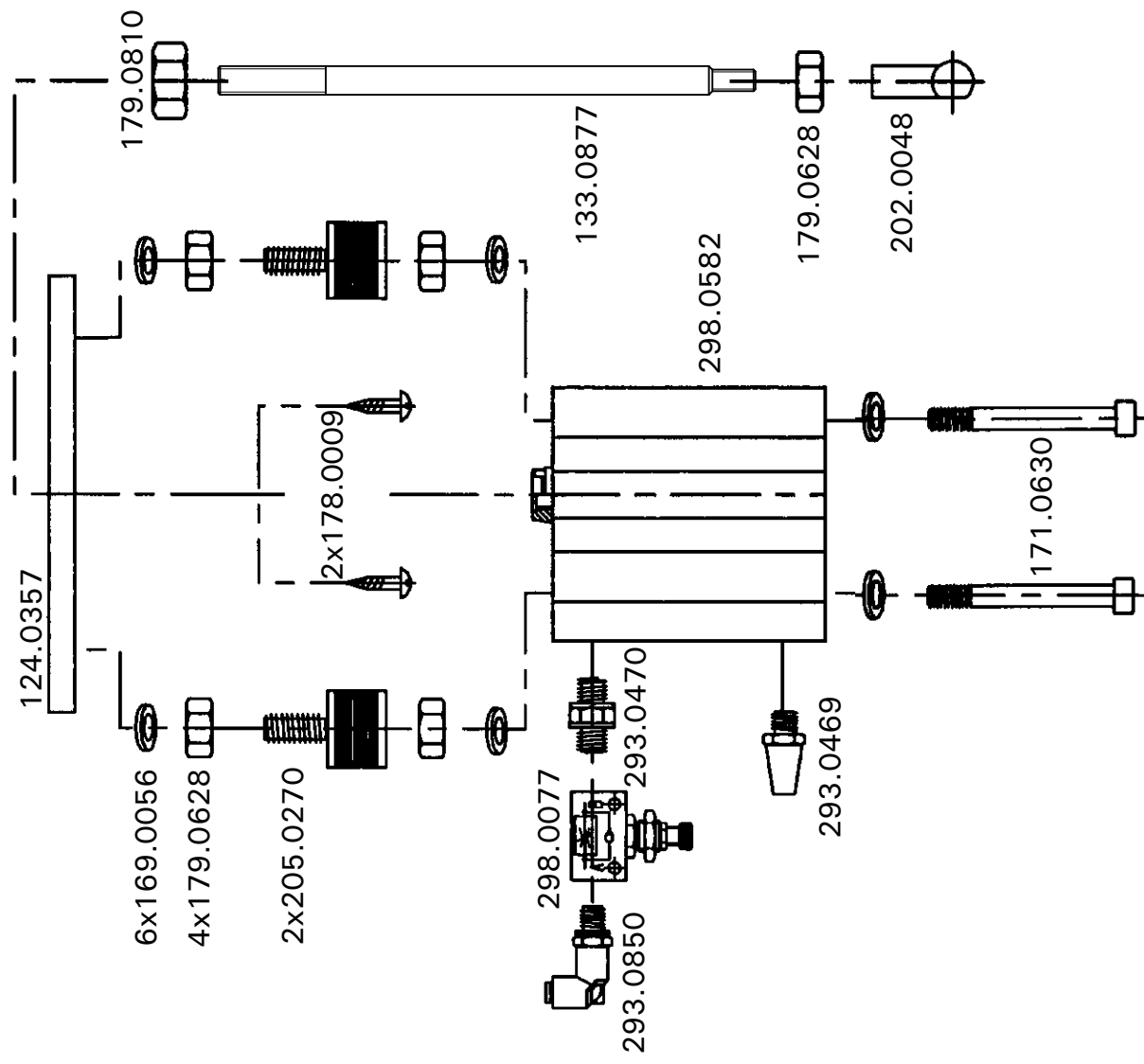


Änderungen vorbehalten

Bl.Nr. **347.11.13** **STROBEL**

Teile Nr.	Benennung
	Pneumatische Lüftung
202.0048	Kugelpfanne
205.0270	Schwingmetall
124.0357	Platte
133.0877	Stange m. Gewinde
169.0056	Scheibe 6,4 DIN 125
171.0630	Zylinderschraube M6x85 DIN 912
178.0009	Schraube Ø6x30
179.0628	Sechskantmutter M6 ISO 4032
179.0810	Sechskantmutter M8 ISO 4032
293.0469	Schalldämpfer
293.0470	Doppelnippel R1/8
293.0850	L-Einschraubanschluß R1/8x6
298.0077	Drosselrückschlagventil
298.0582	Kurzhubzylinder 40x25

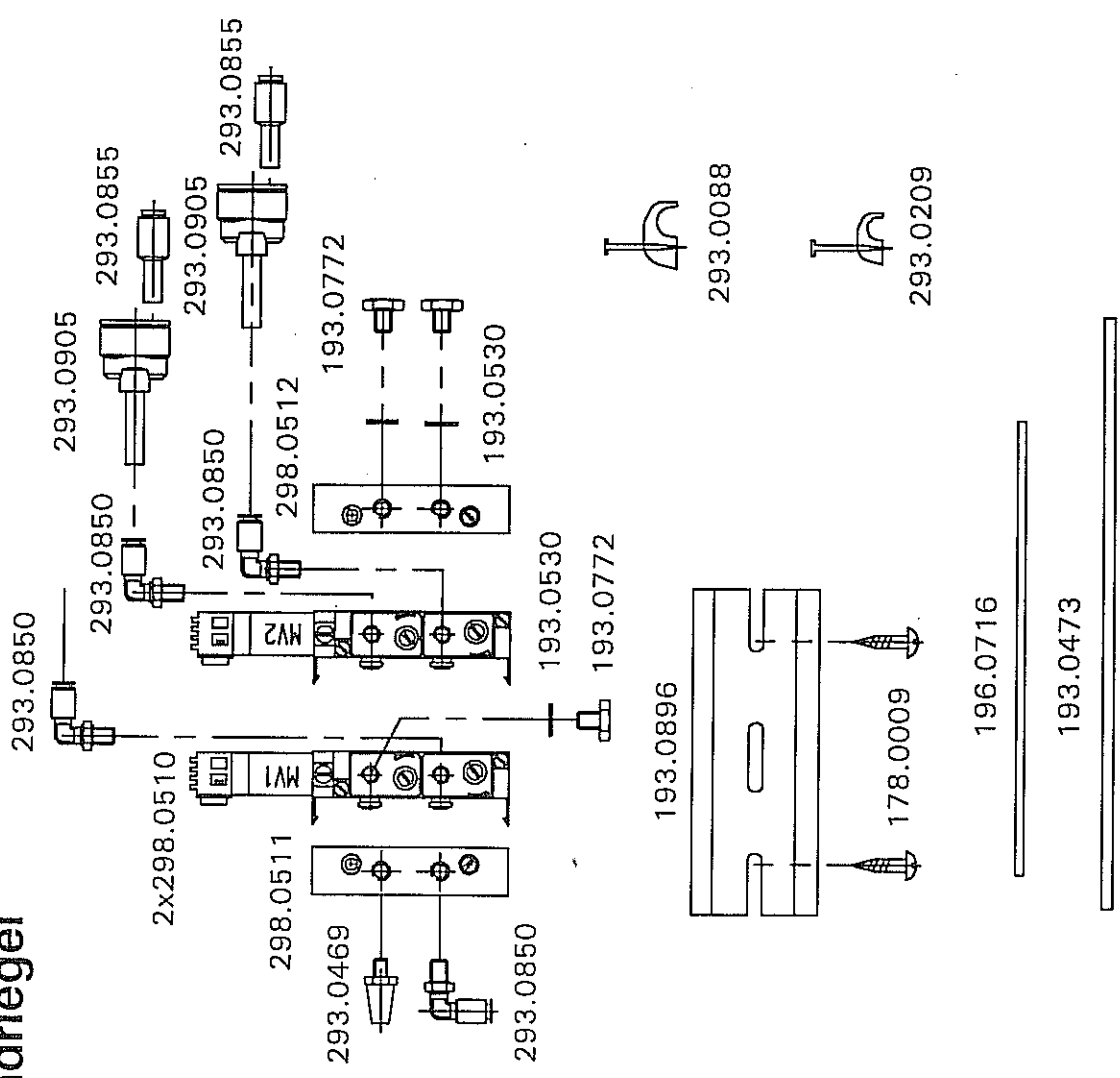
Kl. 103-191



Änderungen vorbehalten

Endriegel

Teile Nr.	BENENNUNG
	Pneumatische Lüftung
178.0009	Spannplattenschraube 5x30
293.0088	Kabelschelle Ø8
293.0209	Kabelschelle Ø6
293.0469	Schalldämpfer
193.0473	PA – Schlauch Ø6
193.0530	Dichtungsring
193.0772	Verschlußschraube
293.0850	L – Einschraubanschluß
293.0855	Reduzierung
193.0896	Tragschiene
293.0905	Y – Steckanschluß
196.0716	PA – Schlauch Ø4
298.0510	Magnetventil 4/2 – Wege
298.0511	Eingangsmodul G1/8 links
298.0512	Eingangsmodul G1/8 rechts



Änderungen vorbehalten

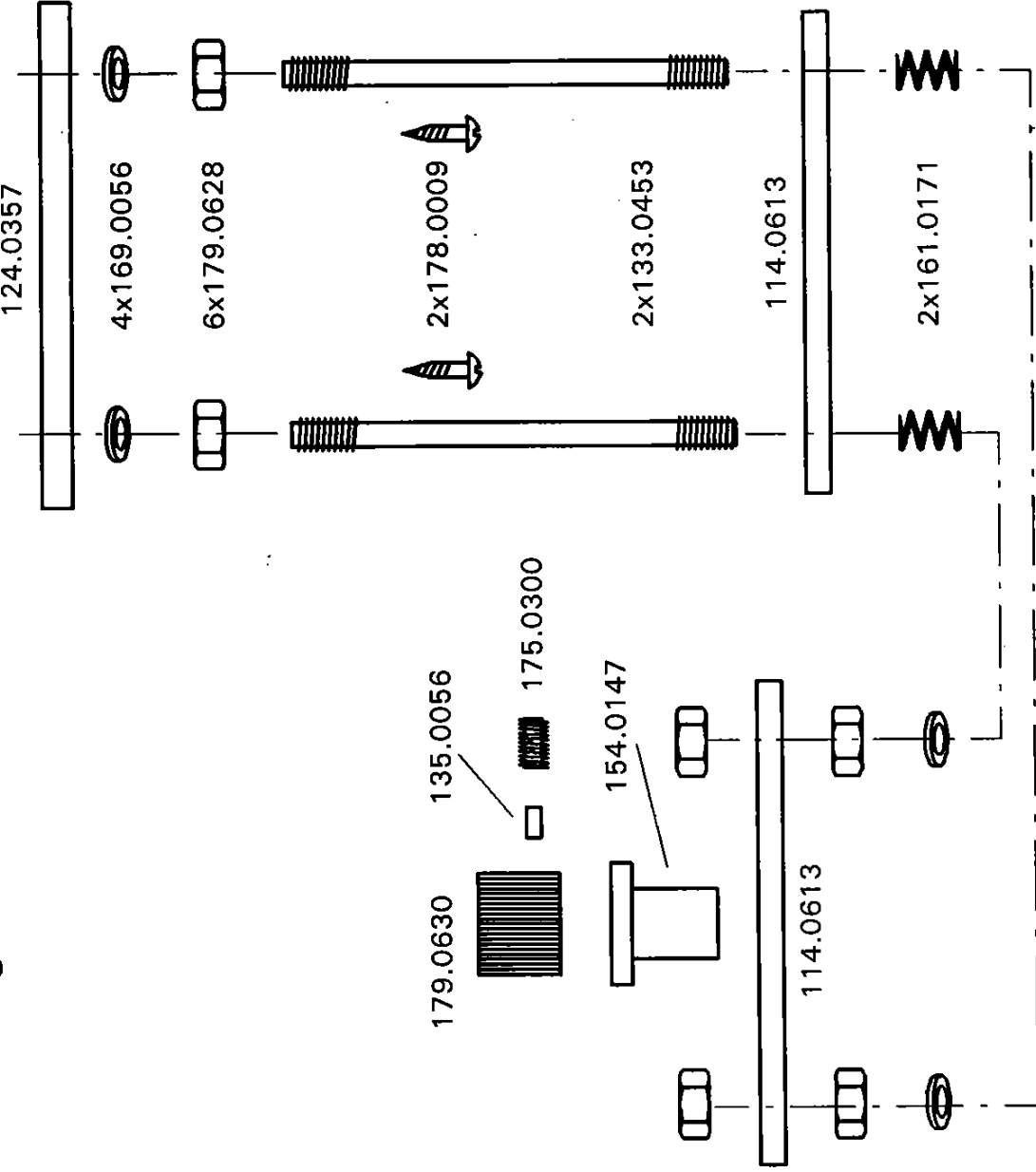
Bl.Nr. 347.11.07

STROBEL

BENENNUNG

Endriegel

Teile Nr.



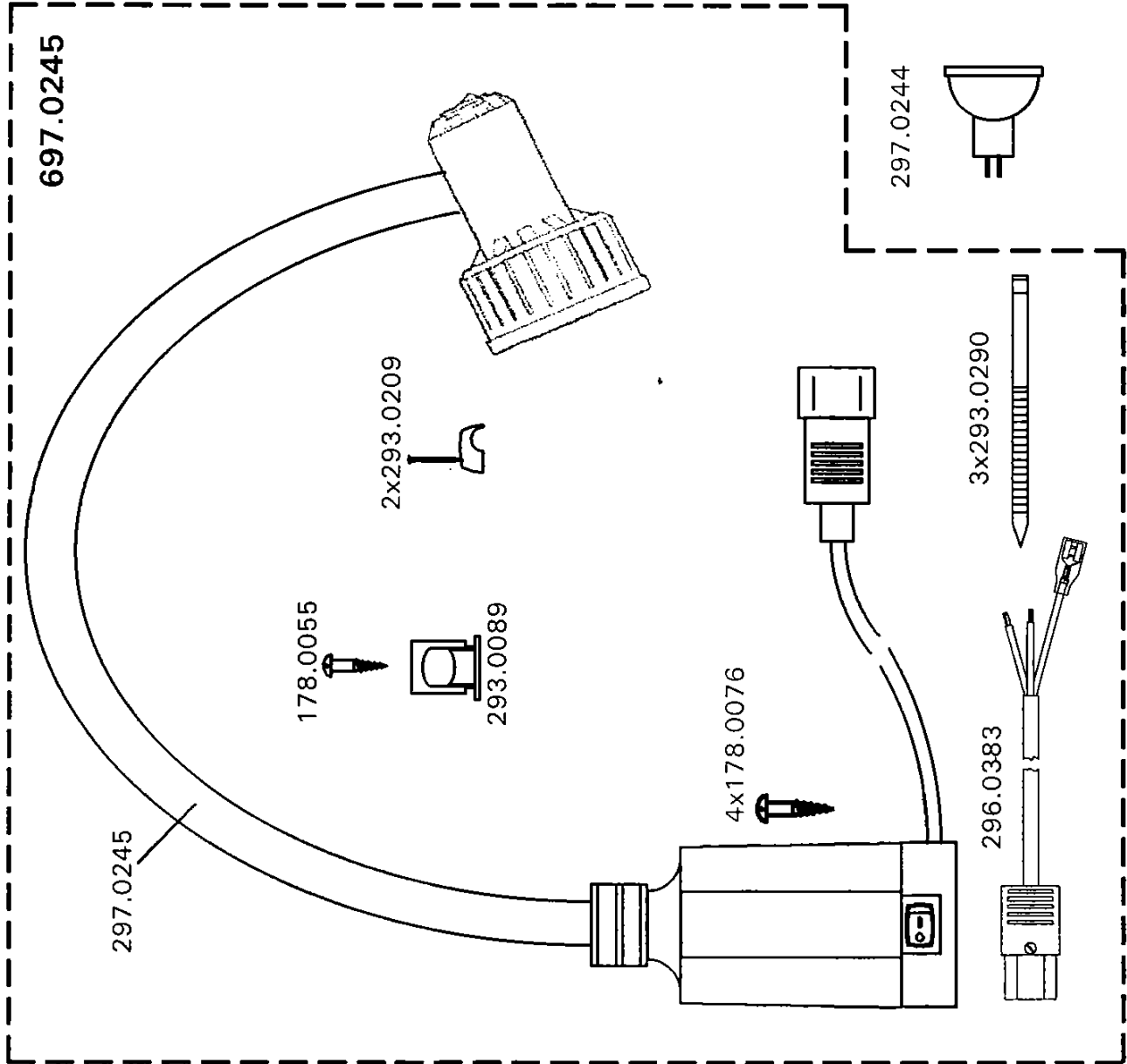
Pneumatische Lüftung

- Flansch
- Platte
- Gew. Stange
- Bolzen
- Distanzbuchse
- Druckfeder
- Scheibe 6,4 DIN125
- Gew. Stift M3x6 DIN913
- Holzschraube ø6x30
- Mutter M6 DIN934
- Rändelmutter

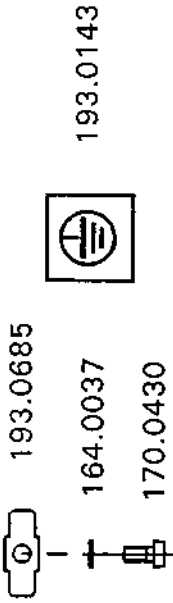
- 114.0613
- 124.0357
- 133.0453
- 135.0056
- 154.0147
- 161.0171
- 169.0056
- 175.0300
- 178.0009
- 179.0628
- 179.0630

Änderungen vorbehalten

BENENNUNG	
Teile Nr.	Für DC1500 – Nähtriebe
697.0245	Halogenleuchte mit Anschluß kompl., best. aus:
178.0055	Holzschraube 4x20
178.0076	Holzschraube 4x45
293.0089	(in 297.0245 enthalten)
293.0209	ISO – Scheibe
293.0290	Kabelschelle Ø6
296.0383	Kabelbinder
297.0245	Anschlußleitung
	Halogen Nählicht
297.0244	Halogen – Glühlampe 12V 12W



Erdung Maschinenoberteil



296.0156
296.0160



193.0143



Erdung Gestell

Kessler – Gestell
202.0279

Strobel – Gestell
502.0261

Kessler – Gestell
202.0270 / 202.0271

Tischplatte



193.0143



179.0810



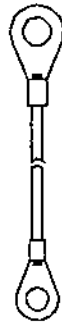
169.0113



296.0167

296.0168

296.0169



169.0113



173.0820



193.0143

Gestell



164.0045



173.0808

Teile Nr. BENENNUNG

Erdung Maschinenoberteil

164.0037	Zahnscheibe J4,3
170.0430	Zylinderschraube M4x8
193.0143	Erdungszeichen
193.0685	Flachstecker
296.0156	Anschlußleitung (Lg. 400 mm) Kl.: allg.
296.0160	Anschlußleitung (Lg. 800 mm) Kl.: allg. mit Kurzgestell, 530

Erdung Gestell

164.0045	Zahnscheibe 8,2
169.0113	Scheibe 8,4
173.0808	Skt. – Schraube M8x25
173.0820	Skt. – Schraube M8x20
179.0810	Skt. – Mutter M8
193.0143	Erdungszeichen
296.0167	Anschlußleitung (Lg. 500 mm) Kl.: allg.
296.0168	Anschlußleitung (Lg. 300 mm) Kl.: allg.
296.0169	Anschlußleitung (Lg. 800 mm) Kl.: allg.

Und wir können noch mehr für Sie tun!

Unser Lieferprogramm bietet für jede Branche und jegliche Anforderung genau die richtige Problemlösung.

And we can do a lot more for you!

Our range offers the correct problem solution for every branch and for all requirements.

■ Für die Bekleidungsindustrie:

Ein- und Zweifaden-Hochleistungsmaschinen

Doppelblindstich-Saummaschinen

Zweifaden-Blindstich-Staffiermaschinen

Roll- und Flachpikiemaschinen

Pikier-Automat

und

weitere Spezial-Nähmaschinen

Bügelgeräte zum Zwischebügeln und Finish

■ *For the clothing industry:*

Single and two thread high performance hemming machines

Bluff edge hemming machines

Two thread blindstitch felling machines

Roll and flat padding machines

Automatic lapel padding machine

and other special sewing machines

Pressing units for underpressing and finishing

■ Für die Schuhverarbeitung:

Einfaden-Überwendlich-maschinen mit und ohne Differentialtransport

■ *For the shoe industry:*

Single-thread overseaming machines with and without differential feed

■ Für Kürschnereien und Pelzkonfektion:

Pelzschnellnäher

Pelzsoikiemaschine

Futterstaffiermaschine

■ *For the fur industry:*

Rapid fur sewing machines

Fur padding machine

Lining felling machine

■ Für Heimtextilien:

Ein- und Zweifaden-Blindstichmaschinen

■ *For the home textiles industry:*

Single and two thread blindstitch machines

■ Für die Polsterverarbeitung:

Ein- und Zweifaden-Überwendlichmaschinen

Ein- und Zweifaden-Blindstichmaschinen

■ *For the upholstery industry:*

Single and two thread overseaming machines

Single and two thread blindstitch machines

■ Für die Konfektion technischer Textilien:

Ein- und Zweifaden-Überwendlichmaschinen

■ *For the processing of technical textiles:*

Single and two thread overseaming machines

Noch Fragen?

Dann rufen Sie uns an, schreiben Sie uns oder kommen Sie einfach bei uns vorbei.

Sie können jederzeit weitere Informationen über unsere Produkte anfordern oder die Strobel-Nähmaschinen in unserem Ausstellungsraum live erleben. Wir freuen uns auf Sie!

Any further questions?

Then phone, write or simply come and see us. You can have further information about our products at any time, or experience the Strobel machines live in our show room. We're looking forward to meeting you!

STROBEL
Spezialmaschinen GmbH

Postfach 1242
D-82168 Puchheim

Siemensstraße 3
D-82178 Puchheim

Telefon: (089) 8 00 96-0
Telefax: (089) 8 00 96-190