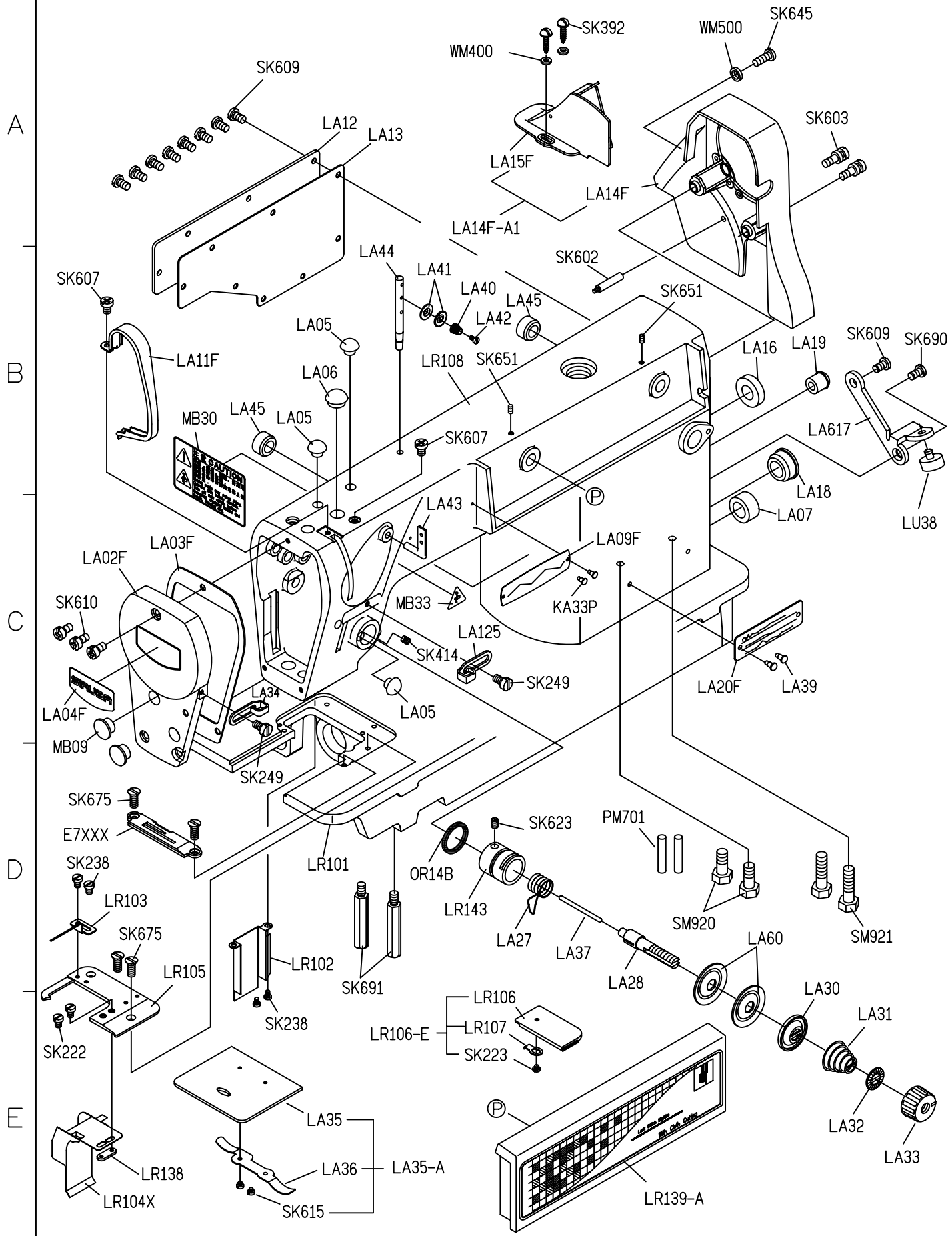
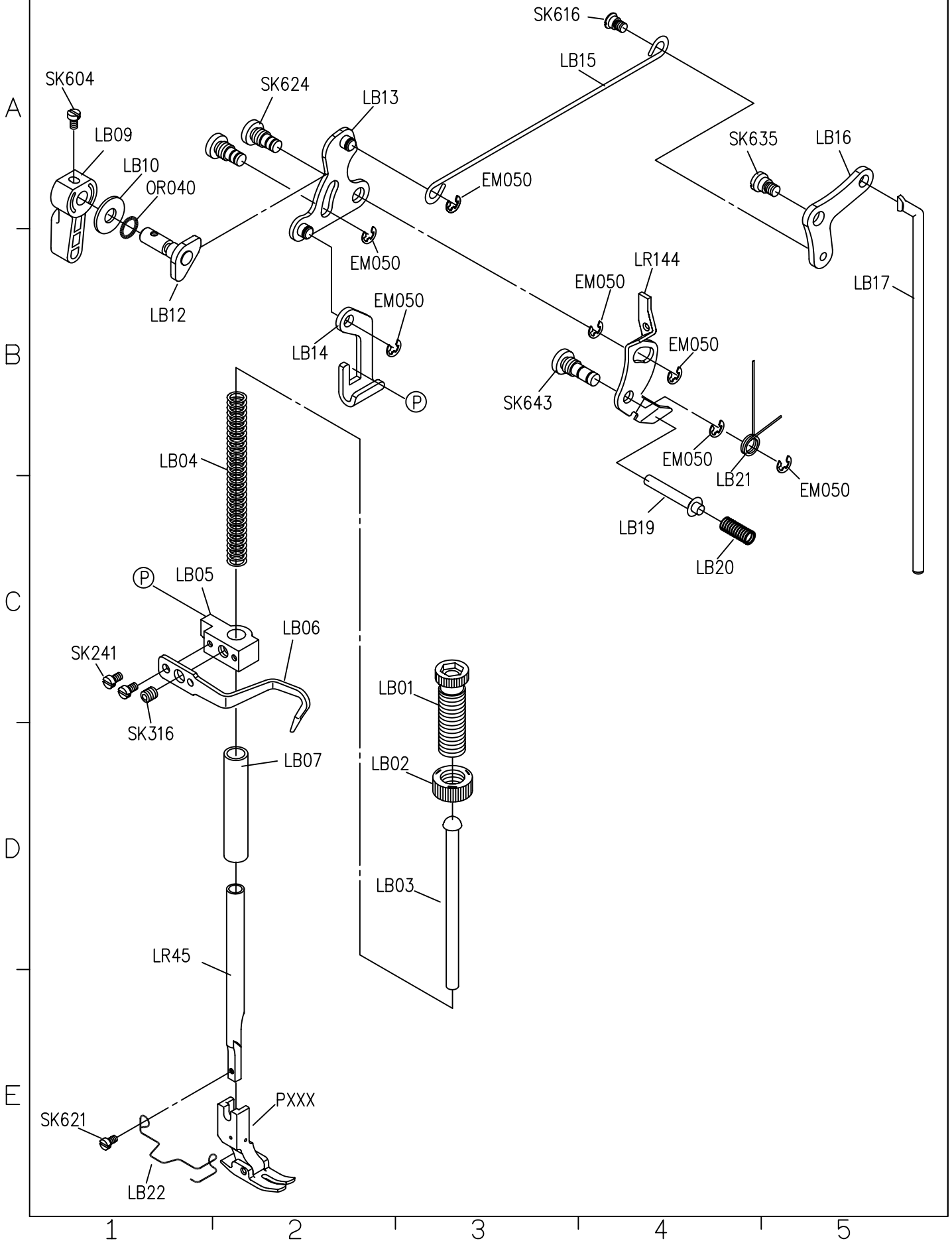


PARTS LIST FOR LA GROUP 系列圖 1/13



1 2 3 4 5

PARTS LIST FOR LB GROUP 系列圖 2/13



PARTS LIST FOR LC GROUP 系列圖 3/12

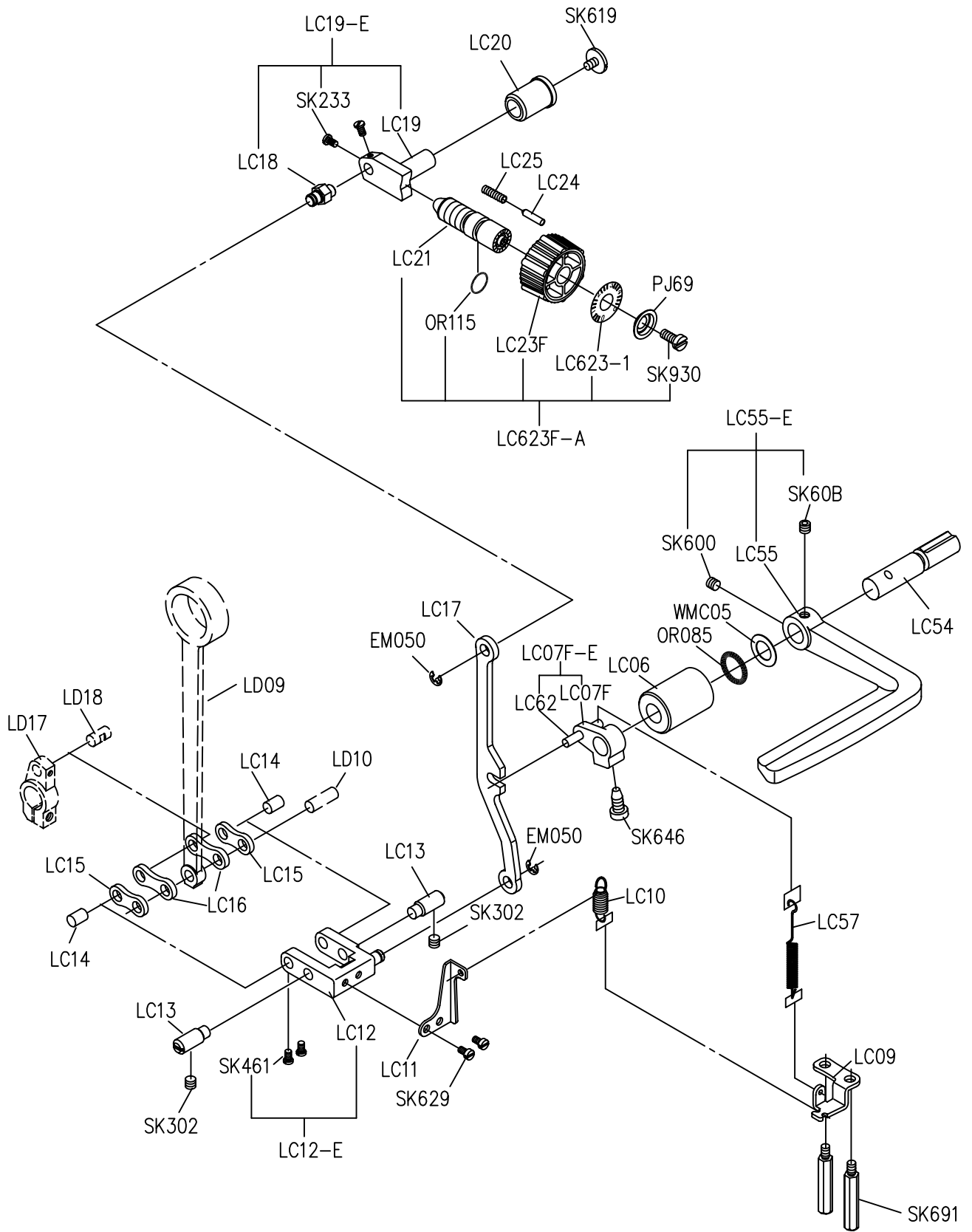
A

B

C

D

E



PARTS LIST FOR LD GROUP 系列圖 4/13

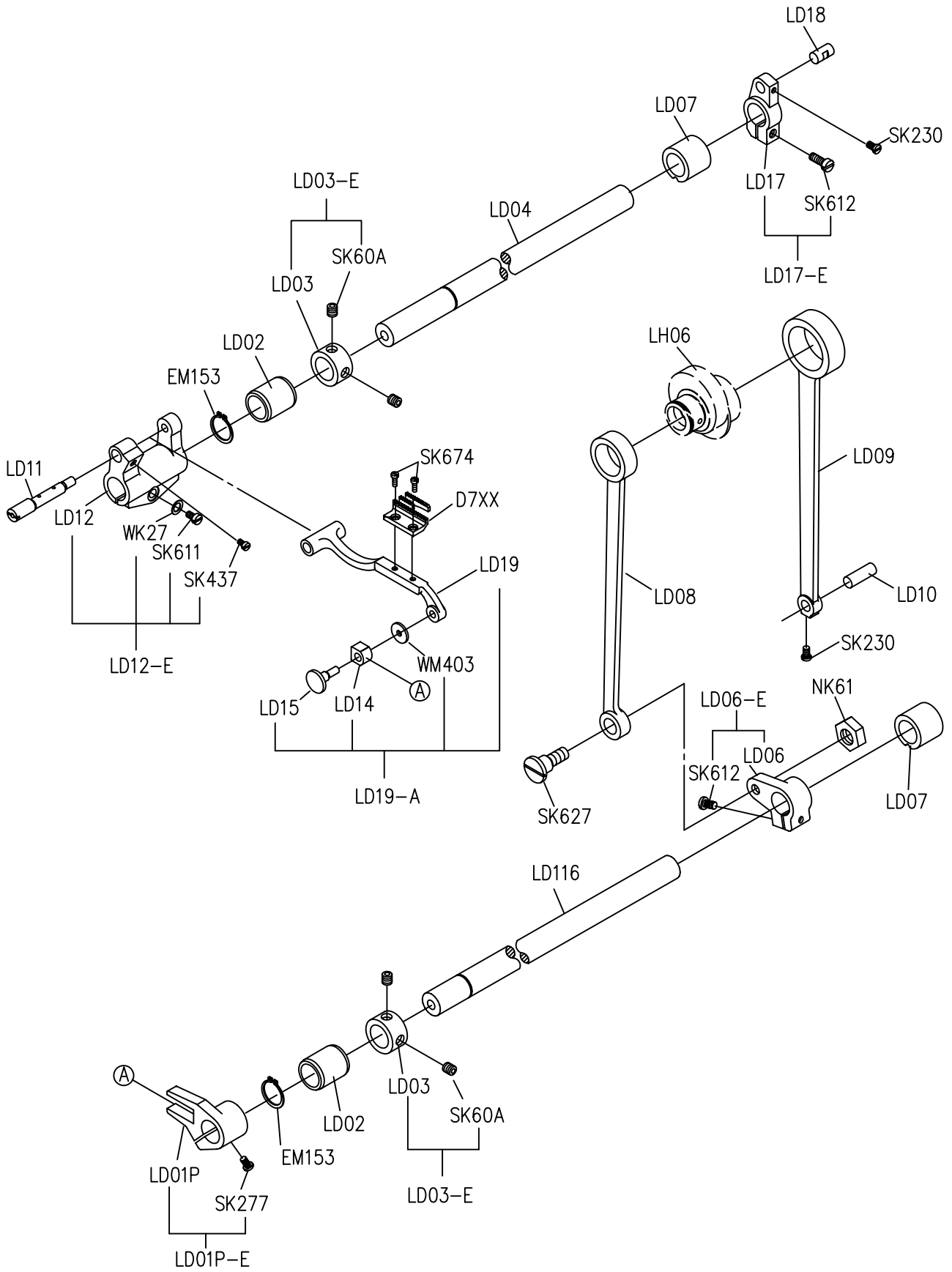
A

B

C

D

E



1

2

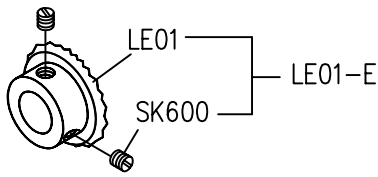
3

4

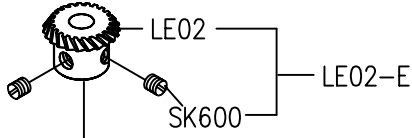
5

PARTS LIST FOR LE GROUP 系列圖 5/12

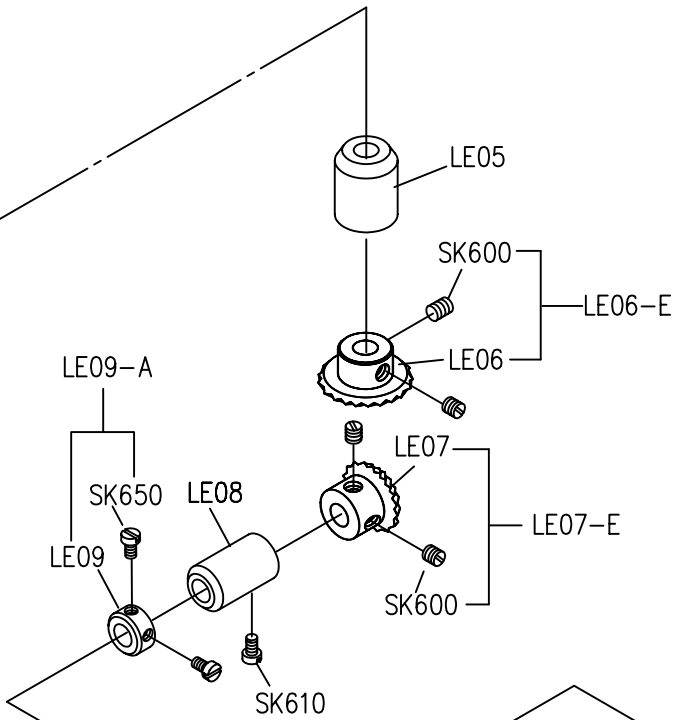
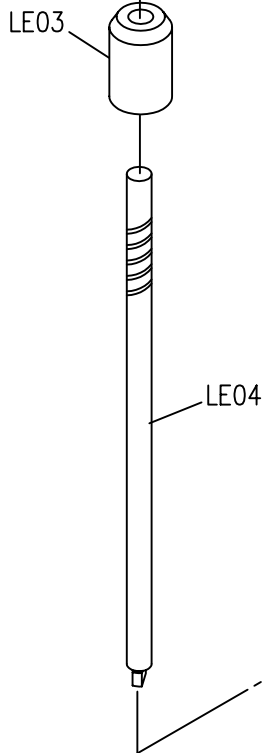
A



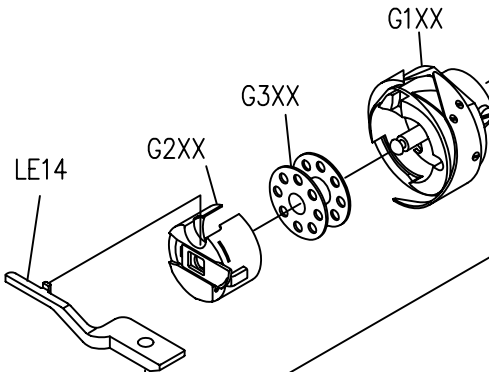
B



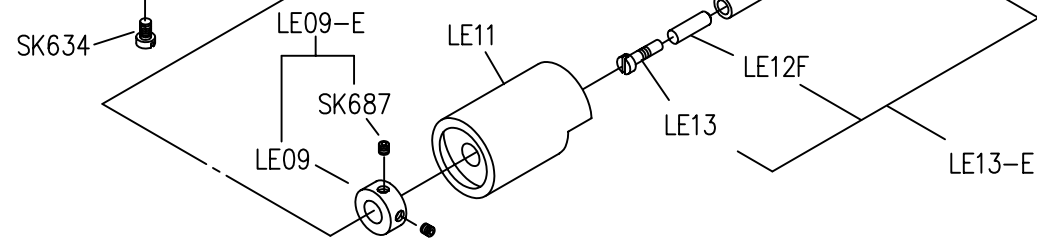
C



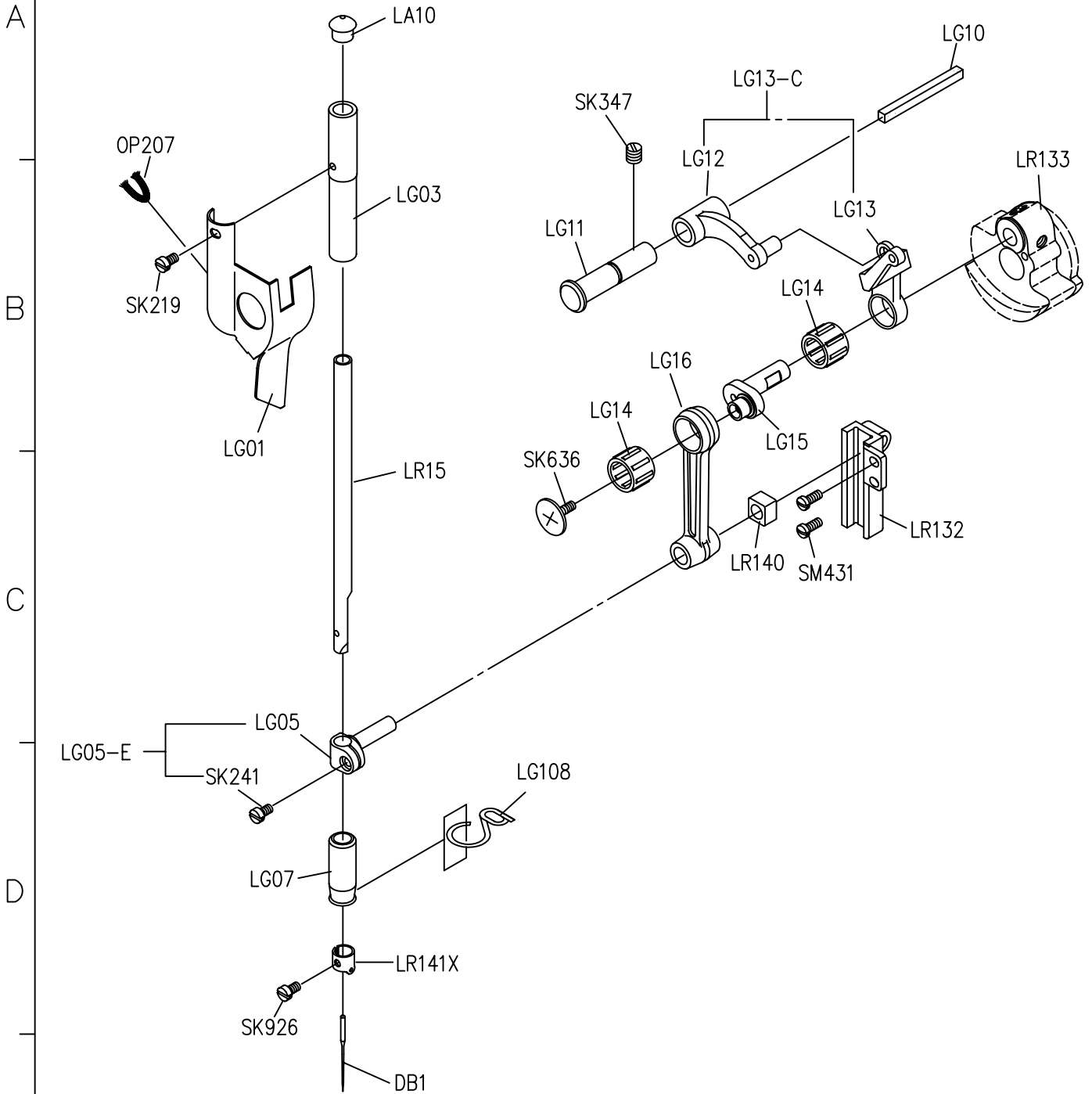
D



E

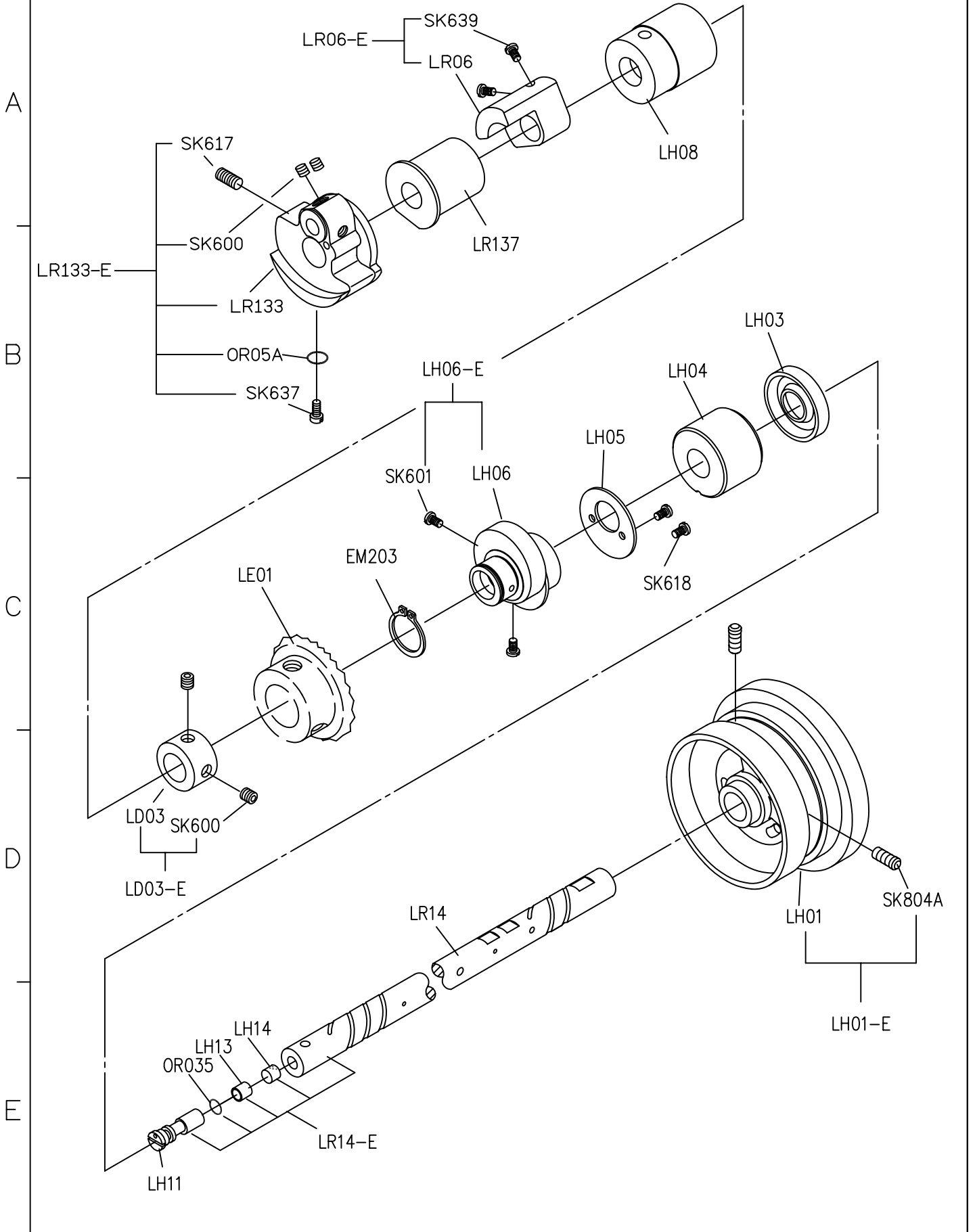


PARTS LIST FOR LG GROUP 系列圖 6/13

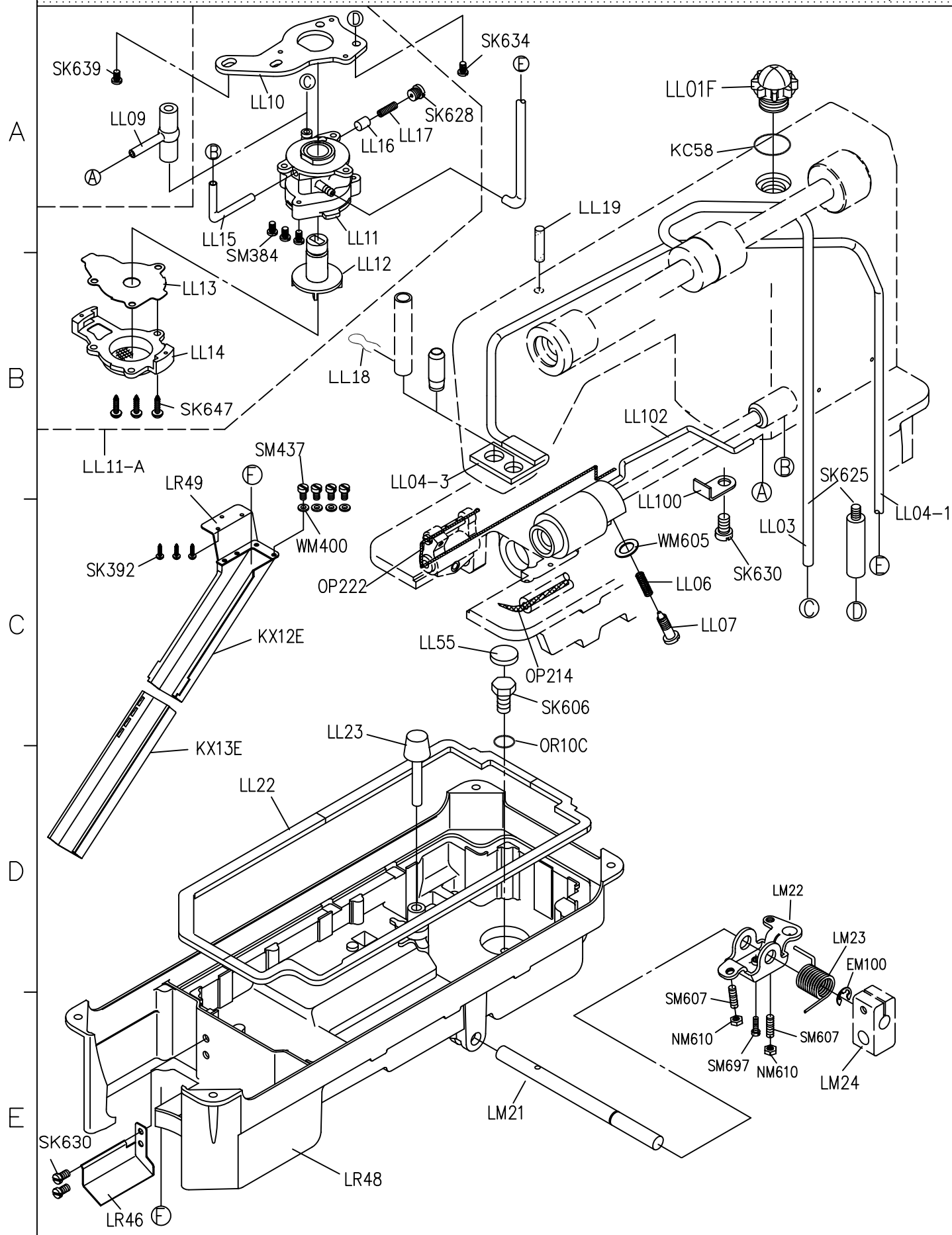


A
B
C
D
E

PARTS LIST FOR LH GROUP 系列圖 7/13



PARTS LIST FOR LL GROUP 系列圖 8/13



PARTS LIST FOR LR GROUP 系列圖 10/13

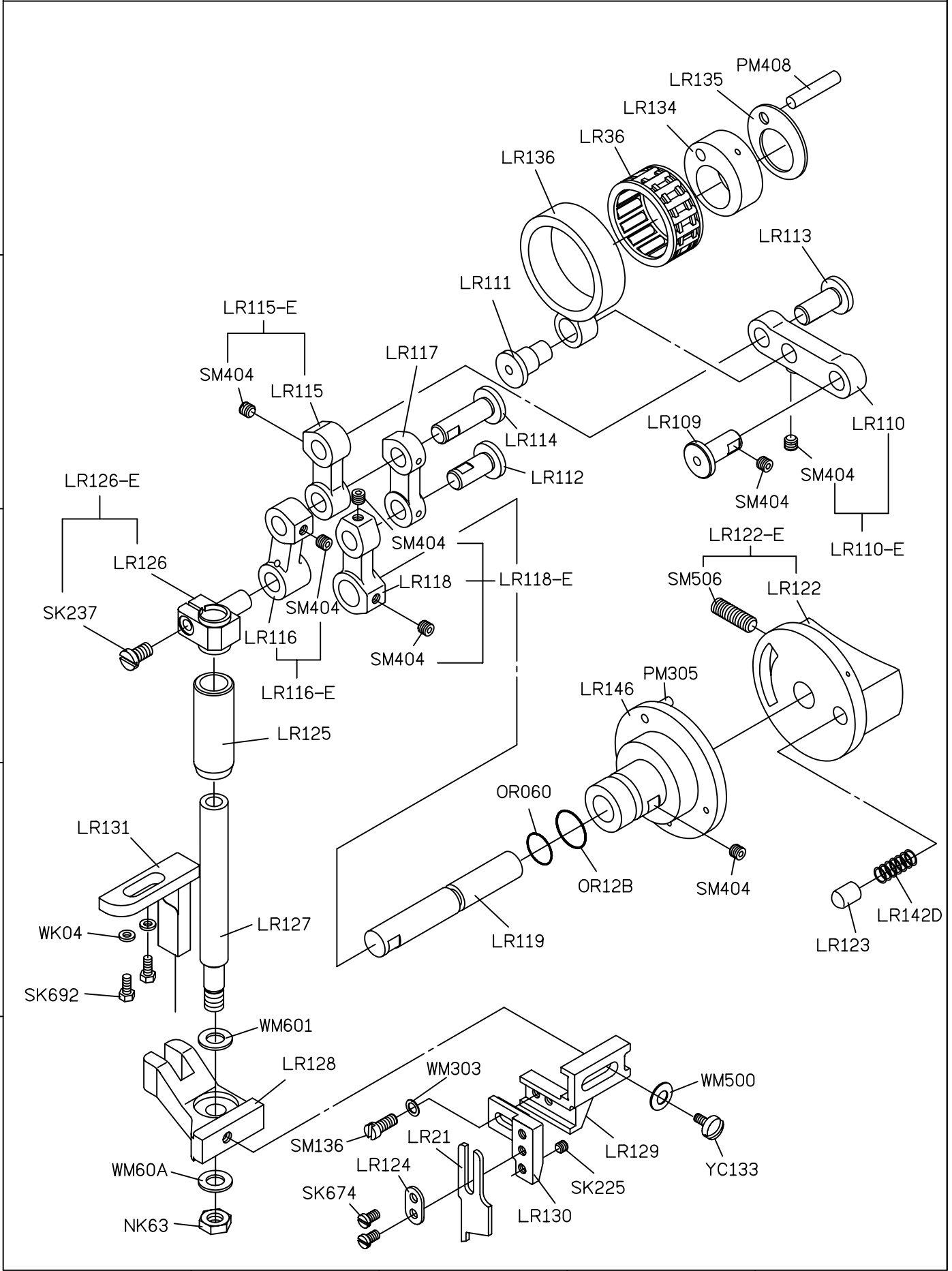
A

B

C

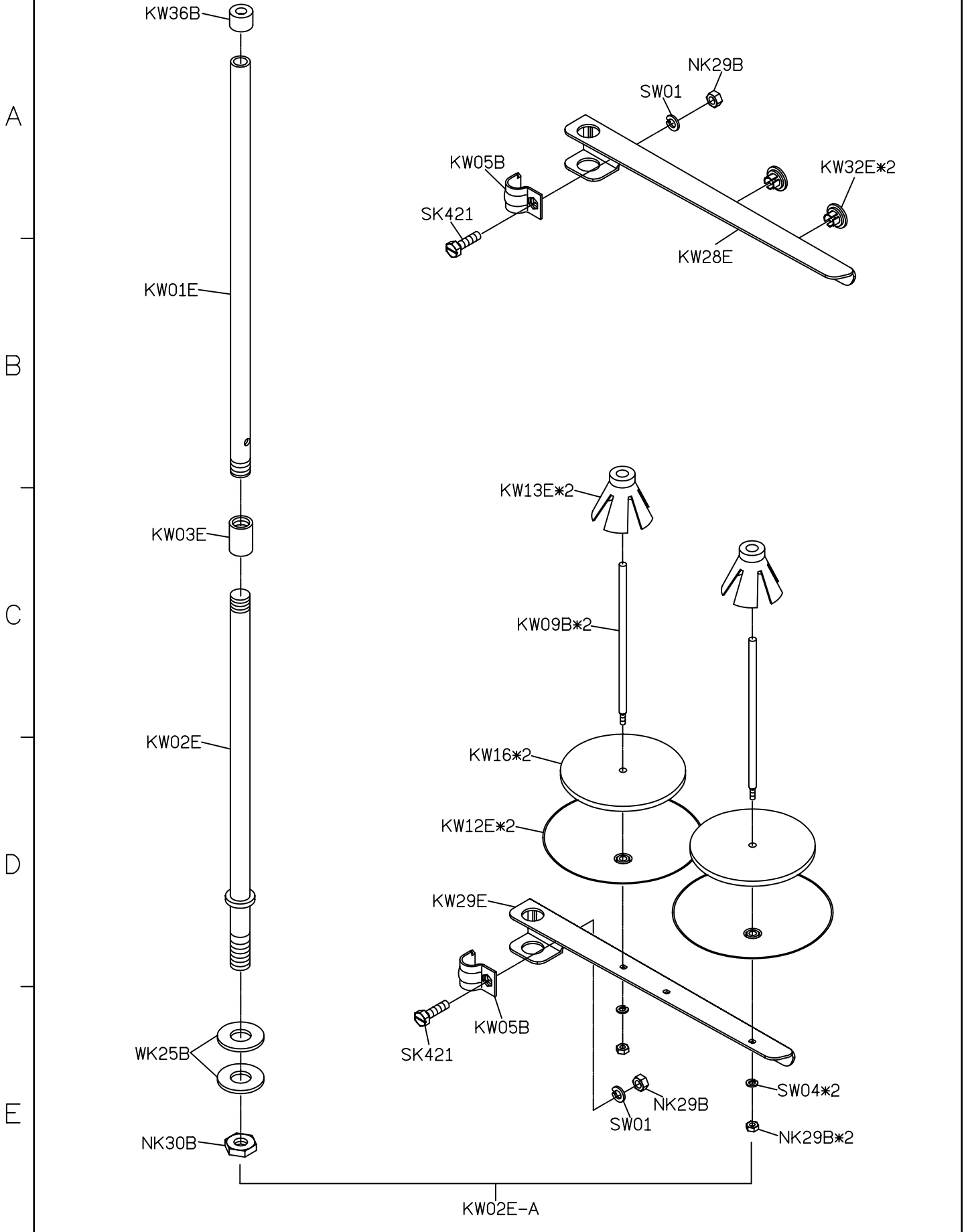
D

E



1
FOR L818F-RM1/L818F-RM1 TRIMMER

PARTS LIST FOR THREAD STAND GROUP 系列圖 13/13



KW02E-A

1

2

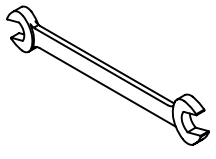

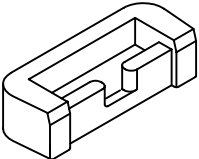
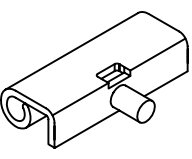

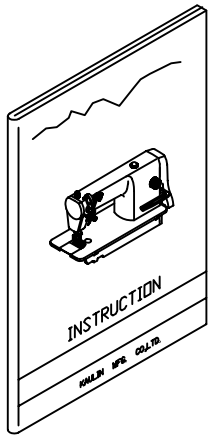
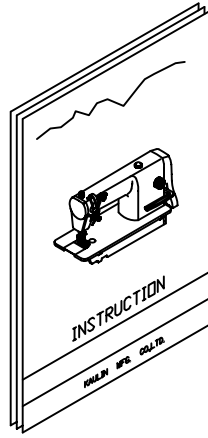
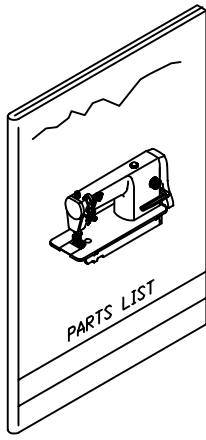
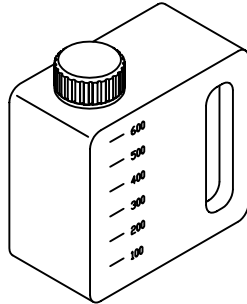
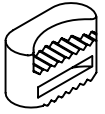
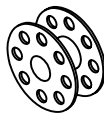
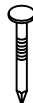

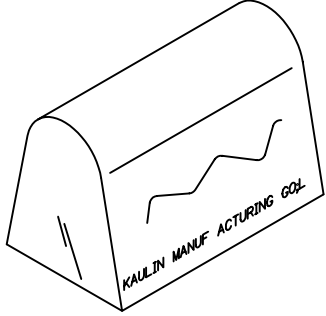
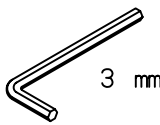
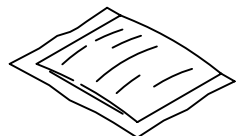
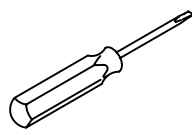
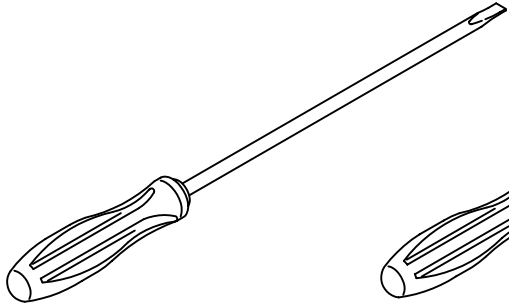
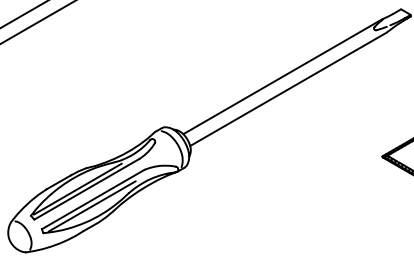
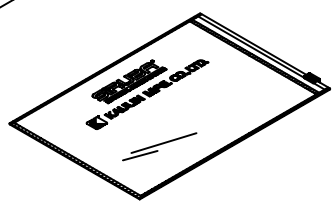
3

4

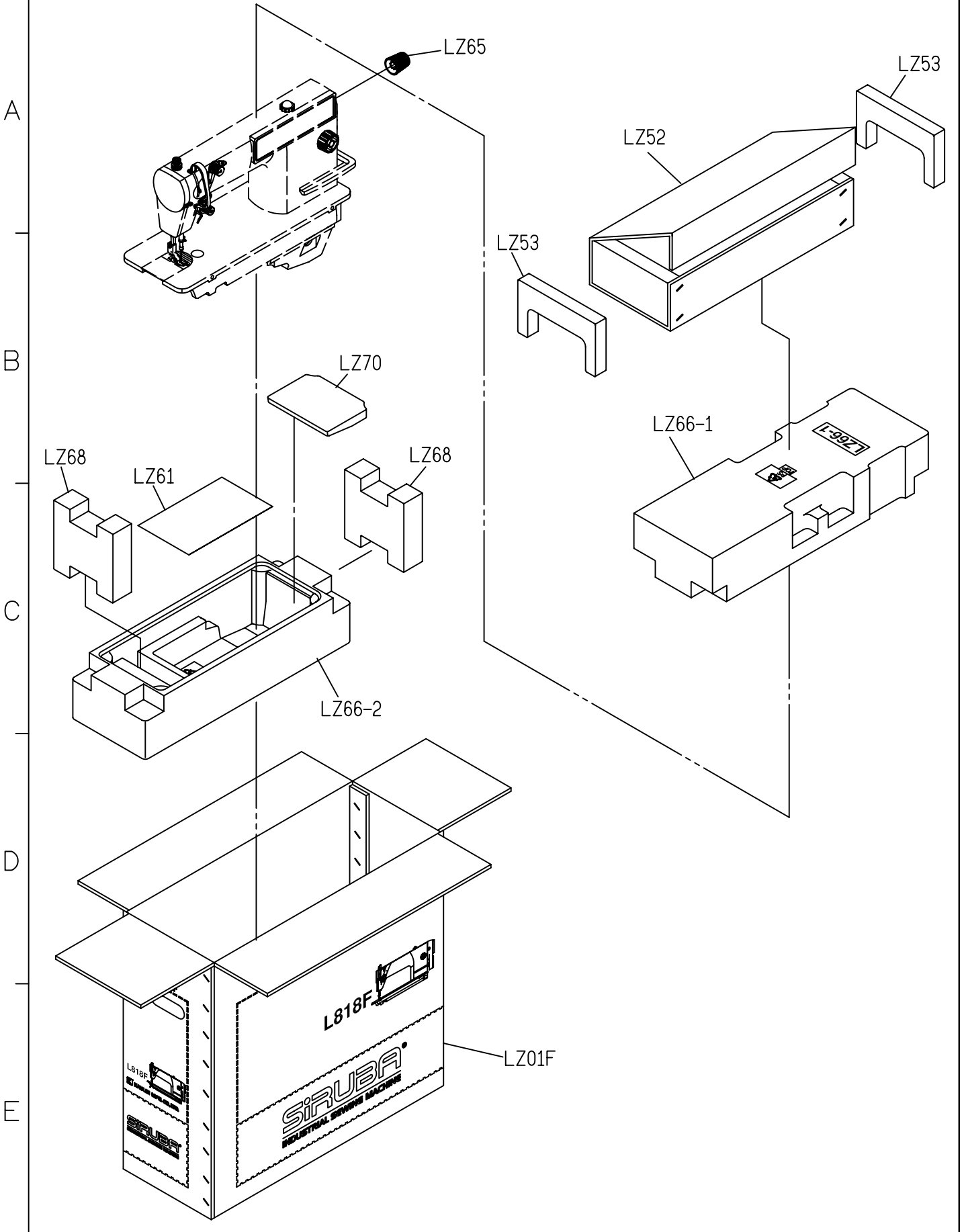
5

93.09.21

PARTS LIST FOR LY ACCESSORY 系列 圖 12/13

| | | | | | |
|---|---|---|--|--|--|
| A | <p>LY01</p>  | <p>LY02</p>  | <p>YM04*2</p>  | <p>LY05*2</p>  | <p>YM102*2</p>  |
| B | <p>LY08F</p>  | <p>LY19</p>  | <p>LY24</p>  | <p>LY21-A</p>  <p>G3XX*2</p> | <p>YM103*2</p>  <p>LY20*8</p> |
| C |   | | | | |
| D | <p>DA/DB*2</p>  | <p>MY01</p>  | <p>MY11</p>  <p>3 mm</p> |  | <p>KZ03*1</p> |
| E | <p>MY13</p>  | <p>KY16</p>  | <p>KY17</p>  | <p>KY26F</p>  | |

PARTS LIST FOR LZ GROUP 系列圖 13/13



1

2

3

4

5