

PFAFF

3801-1/07

3801-1/071

Teilleiste

Parts list

Liste de pièces

Lista de piezas

Diese Teileliste hat für Maschinen ab nachfolgender
Seriennummer Gültigkeit:

This parts list applies to machines from the following
serial numbers onwards:

Cette liste de pièces est valable pour les machines au
numéros de série à partir de:

Esta lista de piezas tiene validez para máquinas a partir del
número de serie siguiente:

1494769 →

Die Inhaltsübersicht auf Seite 3 gibt einen Überblick über die Aufgliederung der Liste. Alle Teile sind so abgebildet, wie sie in der Maschine funktionsmäßig zusammengehören. Die gestrichelten Abbildungen zeigen, wo die daneben abgebildeten Teile hingehören. Einrahmungen auf den Bildseiten zeigen, aus welchen Einzelteilen sich die Gruppenteile zusammensetzen. Die auf den Bildseiten verwendeten Schlüsselzeichen (□; 2; 3 usw.) sind in Register "0" erläutert.

Konstruktionsänderungen vorbehalten



Achtung!

Wir machen ausdrücklich darauf aufmerksam, daß Ersatz- und Zubehörteile, die nicht von uns geliefert werden, auch nicht von uns geprüft und freigegeben sind. Der Einbau und / oder die Verwendung solcher Produkte kann daher u. Umständen konstruktiv vorgegebene Eigenschaften Ihrer Maschine negativ verändern. Für Schäden, die durch die Verwendung von Nicht-Originalteilen entstehen, übernehmen wir keine Haftung!

For the various sections of this catalogue, please refer to the "Contents" on page 3. The parts are illustrated as they belong together in the machine. The dashed illustrations show where the adjacent parts belong. The framed-in sections on the illustration pages show the individual parts comprising a group. The keys used on the illustration pages (□; 2; 3 etc.) are listed and explained in section "0".

Subject to alterations in design.



Caution!

We warn you expressively that spare parts and accessories that are not supplied by us are not tested and released by us. Fitting or using these products may therefore have negative influences on features that depend on the machine design. We are not liable for any damage caused by the use of non-Pfaff parts.

La table des matières, page 3, donne un aperçu de la subdivision de la liste. Les pièces figurent sur l'illustration comme elles vont ensemble. Les figures en tirets montrent le lieu de montage des pièces figurant à côté. Les parties encadrées sur les pages à illustrations représentent les pièces individuelles formant groupe. Les symboles (□; 2; 3 etc.) utilisés sur les pages illustrées sont regroupés et expliqués au registre "0".

Sous réserve de modifications.



Attention!

Nous attirons expressément votre attention sur le fait que les pièces de rechange et accessoires qui n'ont pas été livrés par nous n'ont pas non plus été contrôlés et agréés par nous. C'est pourquoi le montage et/ou l'utilisation de telles pièces peut éventuellement entraîner l'altération des caractéristiques de construction de votre machine. Par conséquent, nous n'assumons aucune responsabilité pour les dommages causés par l'emploi de pièces qui ne sont pas d'origine!

En la página 3, bajo el título "contenido", puede verse un resumen de la división de la "lista de piezas". Las piezas están ilustradas conforme se hallan montadas en la máquina. Las figuras a base de líneas entrecortadas muestran dónde y cómo van montadas las piezas ilustradas al lado. Los recuadros en las páginas ilustradas indican las piezas individuales de que se componen los grupos. Los símbolos clave (□; 2; 3 etc.) utilizados en las páginas ilustradas se hallan recopilados y explicados en el registro "0".

Salvo modificaciones técnicas.



¡Atención!

Se hace observar que en el caso de piezas de recambio y accesorios que no hayan sido suministrados por nosotros, quiere decir que no han sido sometidas por nuestra parte a un control y que no se les ha dado el visto bueno. Por esta razón, el montaje y/o empleo de tales productos puede repercutir negativamente en las características constructivas previstas en su máquina. ¡Para los daños que eventualmente pudiesen presentarse al utilizar piezas no originales, no asumimos ninguna garantía!

Register Section Registre Registro		Seite Page Página
	Schmiermittel-Übersicht Overview of lubricants Tableau de lubrificants Tabla de lubricantes	5
0	Erläuterungen der Schlüsselzeichen Explanations of codes Légende des codes Explicaciones de los códigos	6
1	Kopfteile Needle head parts Pièces de tête Piezas de la cabeza	8
2	Armteile Arm parts Pièces de bras Piezas del brazo	13
3	Grundplattenteile Bedplate parts Pièces du plateau fondamental Piezas del cárter	18
4	Gehäuseteile Housing sections Parties du corps Piezas del cárter	26
5	Fadenabschneid-Einrichtung Thread trimmer Coupe-fil Cortahilos	-1/071 -1/071-910/05 27
6	Presserfuß-Automatik Automatic presser foot lifter Relève-pied automatique Alzaprensatelas	-910/05 32
7	Stichverstellung Stitch length control Règle-point Regulador de puntada	35
8	Wartungseinheit Air filter / lubricator Conditionneur d'air comprimé Grupo acondicionador del aire comprimido	-925/03 36
9	Zubehörteile Accessory parts Accessoires Accesorios	37
10	Einstellehren Adjustment gauges Calibres Calibres de ajuste	39
11	Steuergerät Control device Boîte de commande Caja de mandos	40
12	Elektrische Ausrüstung Electrical equipment Equipement électrique Equipo eléctrico	42
13	Lineal Gauge Guide-bord Guía	44

Schmiermittelübersicht
Overview of lubricants
Tableau de lubrificants
Tabla de lubricantes

PFAFF 3801-1/07
PFAFF 3801-1/071

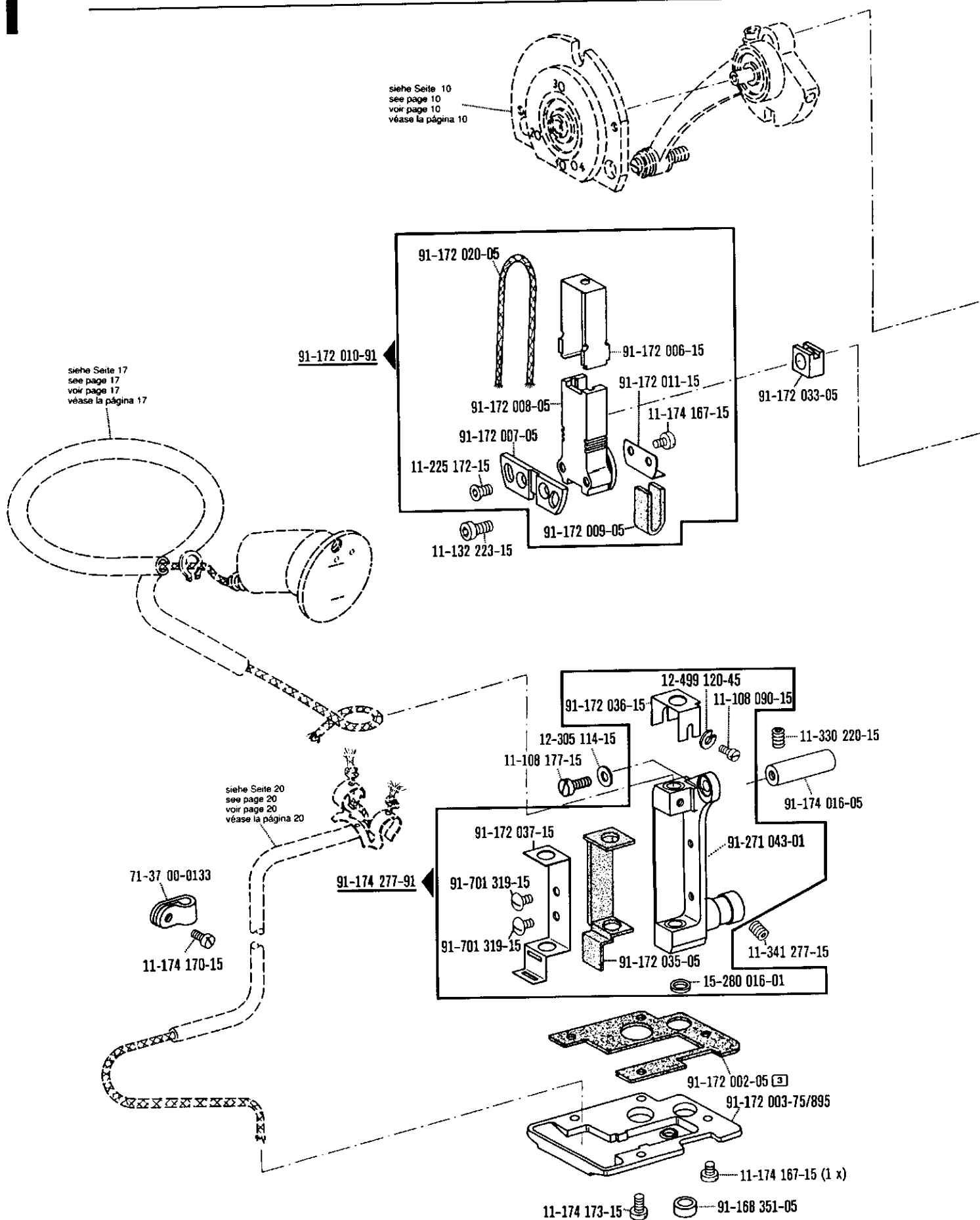
Öl Oil Huile Aceite	Mittelpunkts- Viskosität bei: Mean viscosity at: Viscosité moyenne à: Viscosidad media a:		Dichte bei: Density of: Densité à: Densidad a:		Bestellnummer für Behälter mit: Part number for can with: Numéro de commande pour récipients avec: Número de pedido para recipientes con:		
	°C	mm ² /s	°C	g/cm ³ (g/ml)	1 Liter 1 Litre 1 Litros	5 Liter 5 Litre 5 Litros	10 Liter 10 Litre 10 Litros
280-1-120 144	40	22,0	15	0,865	91-129 917-91	91-129 919-91	91-129 920-91

Fett Grease Graisse Grasa	Penetration Penetration Pénétration Penetración	Tropfpunkt Drip-point Point de suintement Punto de goteo	Bestellnummer für Behälter mit: Part number for can with: Numéro de commande pour récipients avec: Número de pedido para recipientes con:		
			mm/10	°C	0,25 kg
280-1-120 243	375-405	150		280-1-120 243	
280-1-120 247	220-250	185			280-1-120 247

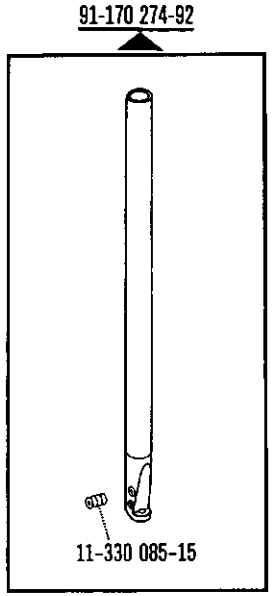
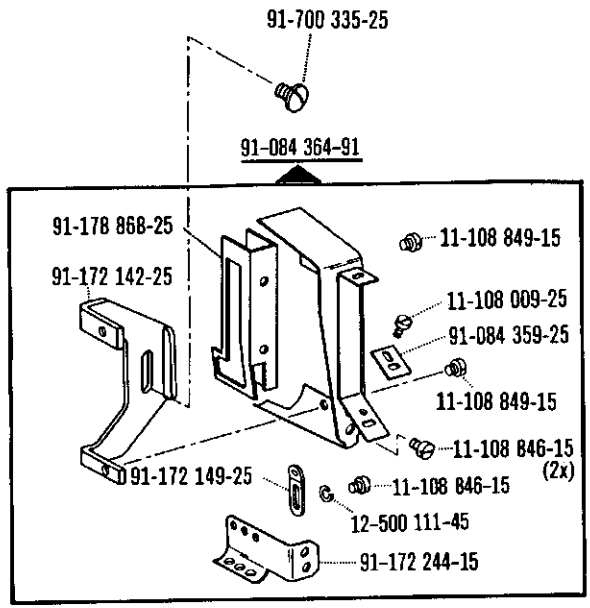
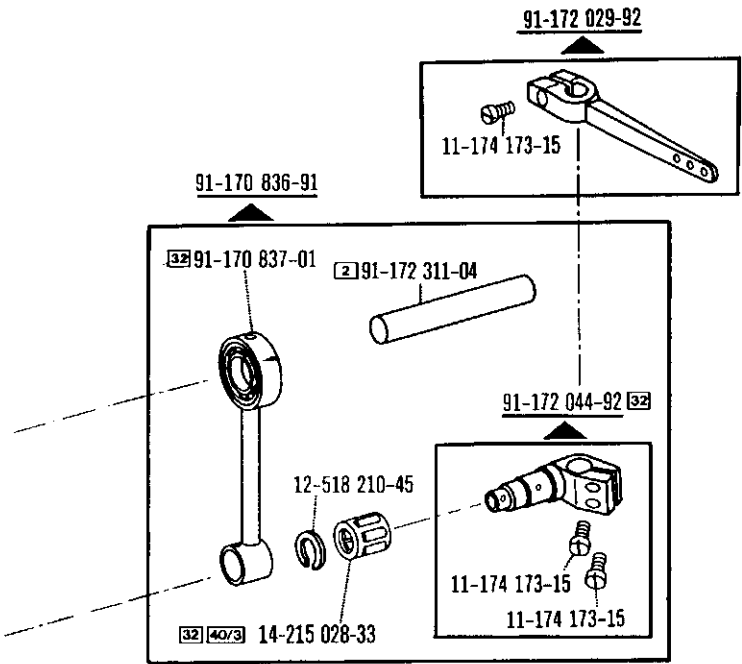
Reinigungsmittel Cleansing agent Agents de nettoyage Limpiadores			Bestellnummer für Behälter mit: Part number for can with: Numéro de commande pour récipients avec: Número de pedido para recipientes con:	
			240 ml	
95-665 735-91 Isopropyl-Alkohol			95-665 735-91	

- 2 Markierung (Punkte, Striche oder Zahl) bei Bestellung angeben.
Marking (dots, strokes or numbers) to be stated on order.
Préciser les repères (points, traits ou chiffres) à la commande.
Señales (puntos, rayas o cifras), indiquese en los pedidos.
- 3 Geklebt
Part cemented
Pièce collée
Pieza pegada
- 3/1 Gesichert mit Loctite.
Secured with Loctite.
Bloqué par Loctite.
Asegurado con Loctite.
- 3/3 Selbstklebende Folie
Self-adhesive foil
Feuille auto-adhésive
Hoja autoadhesiva
- 4 Ausführungsart bei Bestellung angeben.
Model to be stated on order.
Préciser le modèle à la commande.
Indíquese el tipo en los pedidos.
- 6 Nadeldicke und Spitzenform bei Bestellung angeben.
Needle size and style of point to be stated on order.
Préciser la grosseur de l'aiguille et la forme de la pointe à la commande.
Grosor de aguja y forma de la punta, indiquese en los pedidos.
- 27/5 Eingeklammerte Zahl = Länge in mm.
Number in brackets = length in mm.
Chiffre entre parenthèses = longueur en mm.
Cifra entre paréntesis = largura en mm.
- 27/17 Eingeklammerte Zahl = Länge x Breite in mm.
Number in brackets = length x width in mm.
Chiffre entre parenthèses = longueur x largeur en mm.
Cifra entre paréntesis = largura x anchura en mm.
- 32 Beim Einbau dieses Teiles wird für die Paßgenauigkeit zum Anschlußteil keine Garantie übernommen; zweckmäßig vollständiges Aggregat bestellen.
No guarantee is assumed that this part will fit the mating part; it is best to order a complete assembly.
Aucune garantie ne pourra être assurée quant à la précision d'ajustage de cette pièce avec la pièce correspondante; il est indiqué de commander un mécanisme complet
Al montar esta pieza no se asume garantía alguna en cuanto a la tolerancia y precisión de ajuste respecto a la pieza correspondiente; por esta razón se recomienda pedir el grup completo.

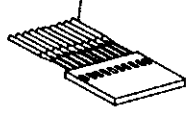
- 32/1 Beim Einbau dieses Teiles ist Nacharbeit erforderlich.
When fitting this part re-work is required.
Retouches nécessaires au montage.
Al montar esta pieza hay que retocarla antes.
- 35/1 Bei Montage vernieten.
To be riveted after assembly.
River après montage.
Remáchese después del montaje.
- 40/1 Füllen mit 280-1-120 144, Bestellnummer siehe Seite 5.
Top up with 280-1-120 144; for part number see page 5.
Remplir de 280-1-120 144; n° de commande, voir page 5.
Rellene con 280-1-120 144; para el número de pedido véase la página 5.
- 40/2 Tränken mit 280-1-120 144; Bestellnummer siehe Seite 5.
Soak with 280-1-120 144; for part number see page 5.
Imbiber d'huile 280-1-120 144; n° de commande, voir page 5.
Empape con aceite 280-1-120 144; para el número de pedido véase la página 5.
- 40/3 Fetten mit 280-1-120 247; Bestellnummer siehe Seite 5.
Grease with 280-1-120 247; for part number see page 5.
Graisser avec de la graisse 280-1-120 247; n° de commande, voir page 5.
Engrase con grasa 280-1-120 247; para el número de pedido véase la página 5.
- 40/4 Fetten mit 280-1-120 243; Bestellnummer siehe Seite 5.
Grease with 280-1-120 243; for part number see page 5.
Graisser avec de la graisse 280-1-120 243; n° de commande, voir page 5.
Engrase con grasa 280-1-120 243; para el número de pedido véase la página 5.
- 40/5 Ölen mit 280-1-120 144, Bestellnummer siehe Seite 5.
Oil with 280-1-120 144, for stock number see page 5.
Huiler par 280-1-120 144; no. de commande, voir page 5.
Lubrifique con 280-1-120 144, para el N° de pedido, véase la página 5.
- 81/3 Verwendung je nach Bedarf.
To be used as required.
Utilisation en fonction des besoins.
Utilización, según sea necesario.
- 96 Länge angeben.
State length.
Préciser longueur.
Indíquese la largura.



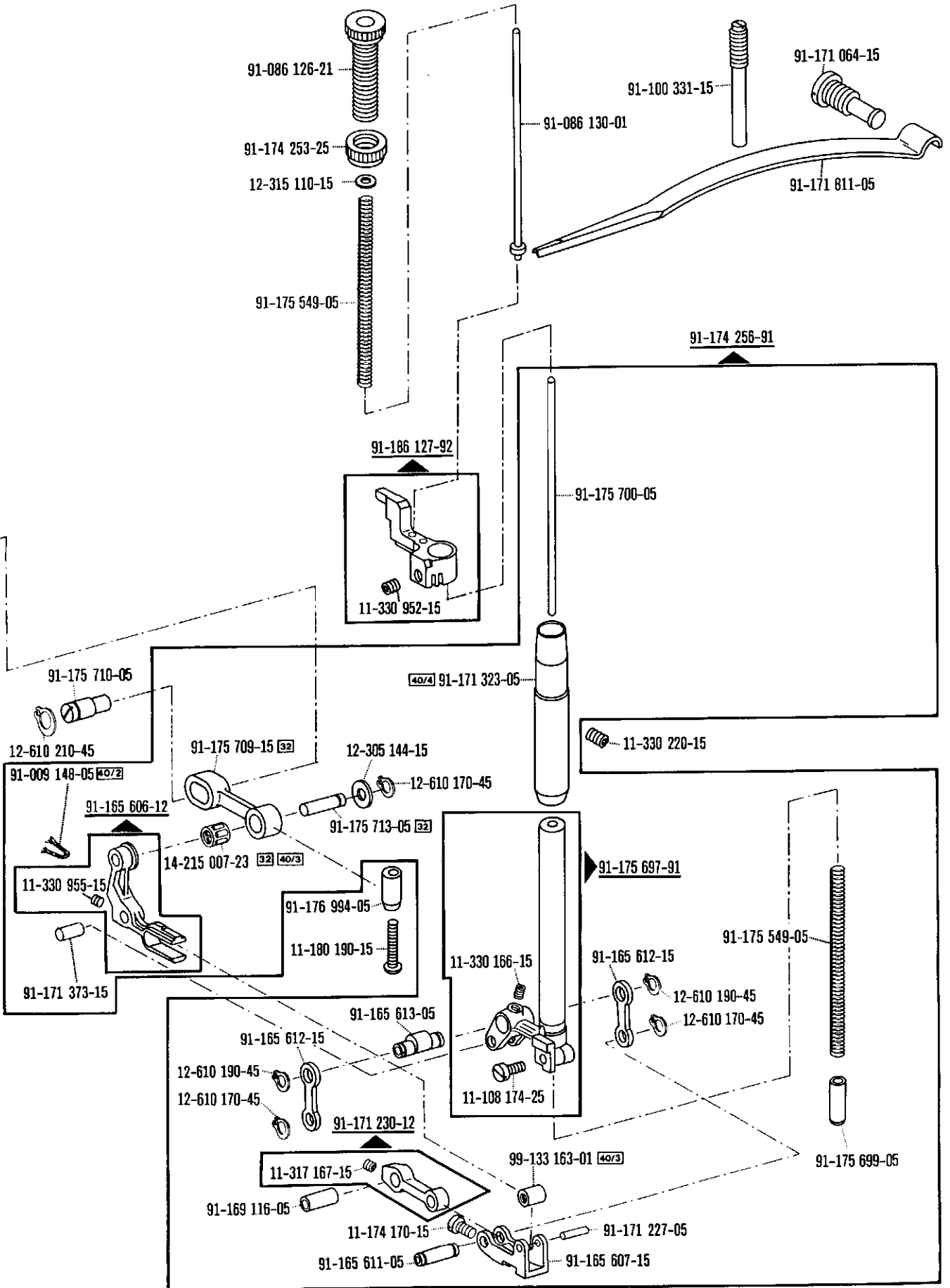
siehe Erläuterungen Register 0
 see explanations in section 0
 voir légende registre 0
 ver explicaciones del registro 0



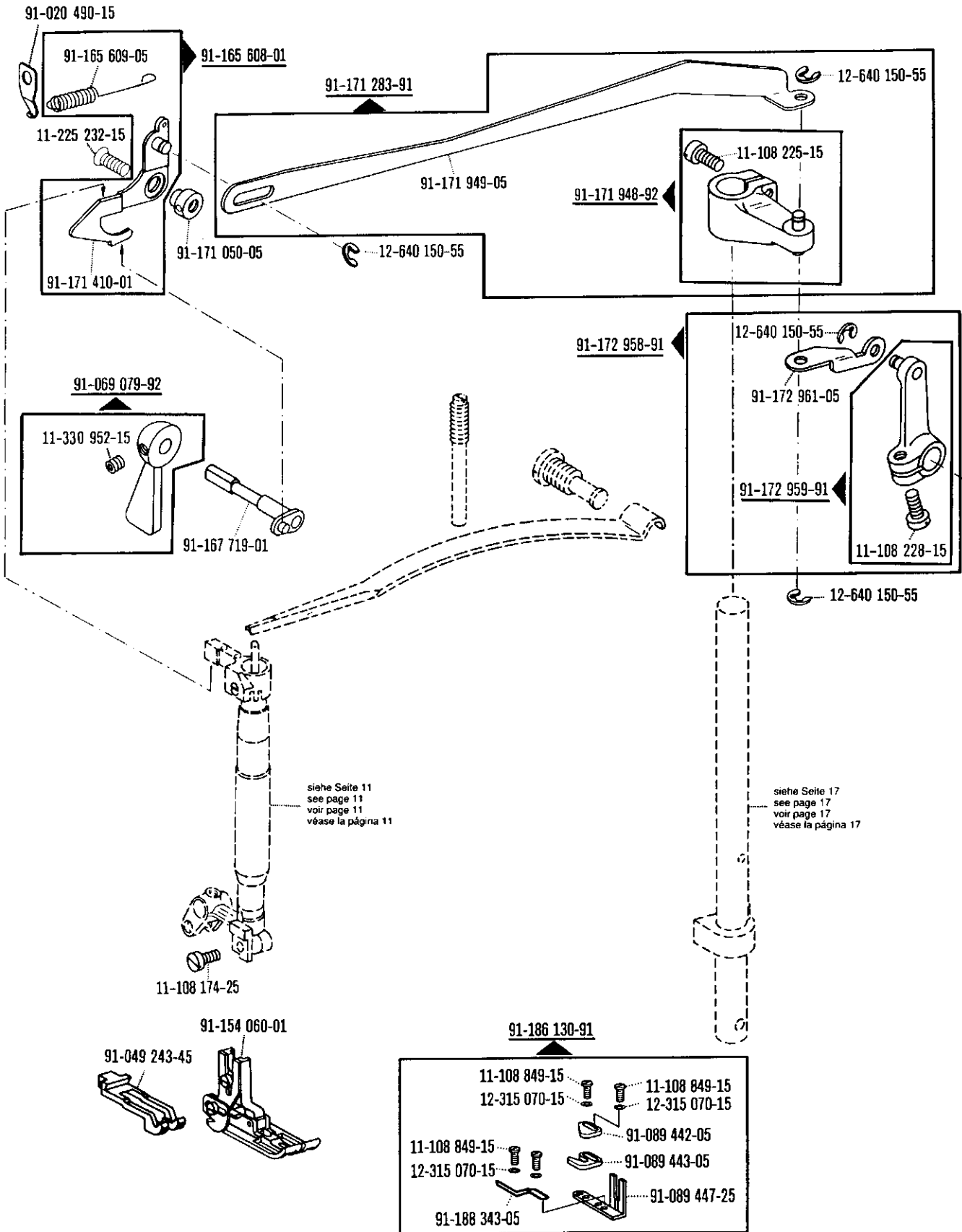
System 4463-35 [6]
 Système 4463-35 [6]
 Sistema 4463-35 [6]

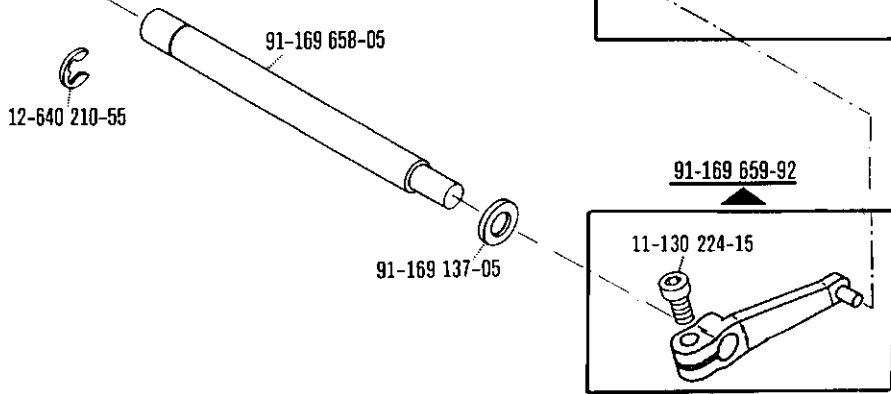
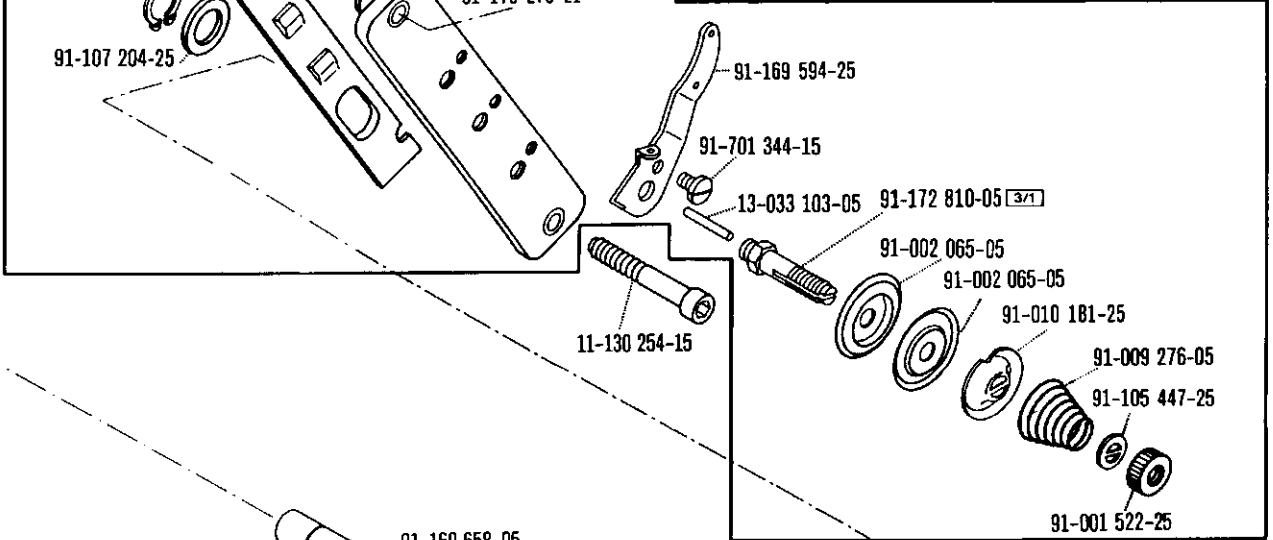
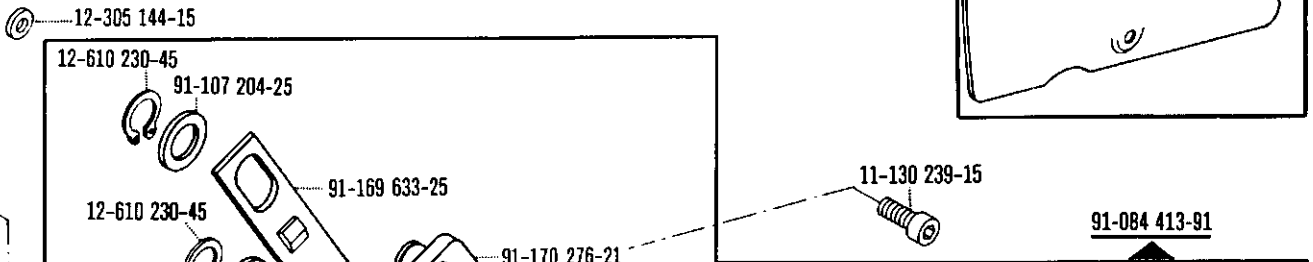
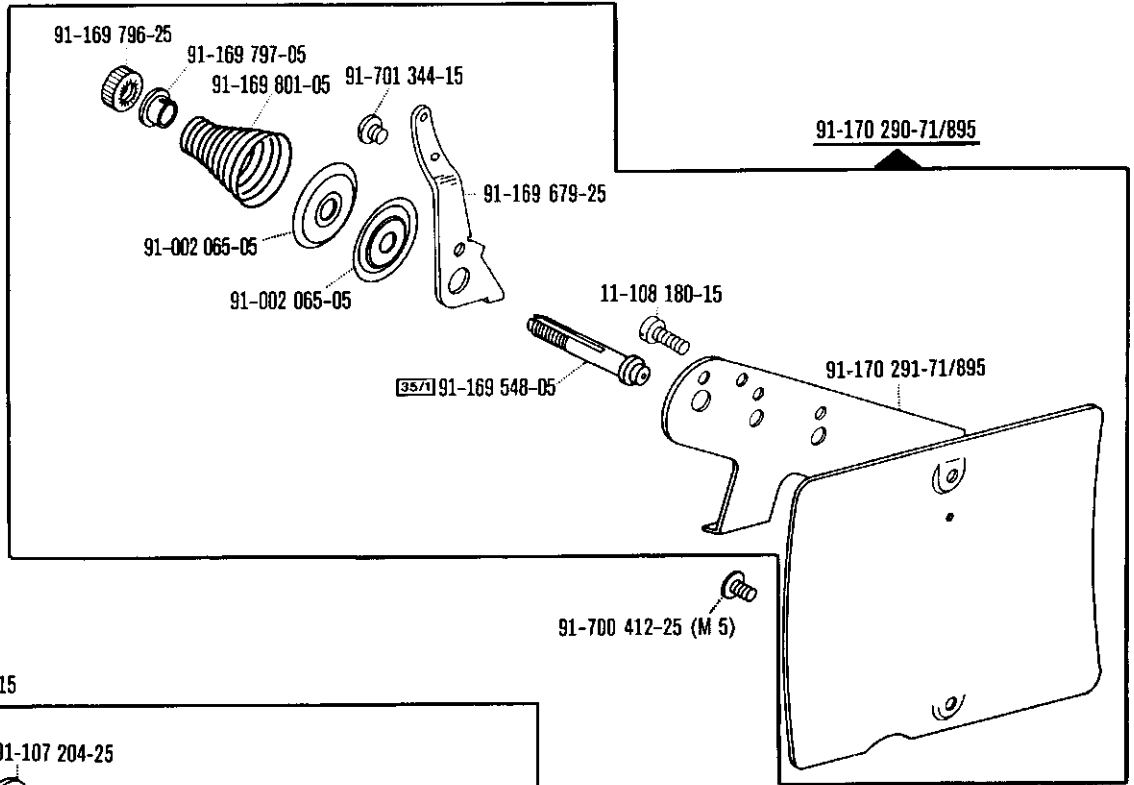


☐ siehe Erläuterungen Register 0
 see explanations in section 0
 voir légende registre 0
 ver explicaciones del registro 0



☐ siehe Erläuterungen Register 0
 see explanations in section 0
 voir légende registre 0
 ver explicaciones del registro 0

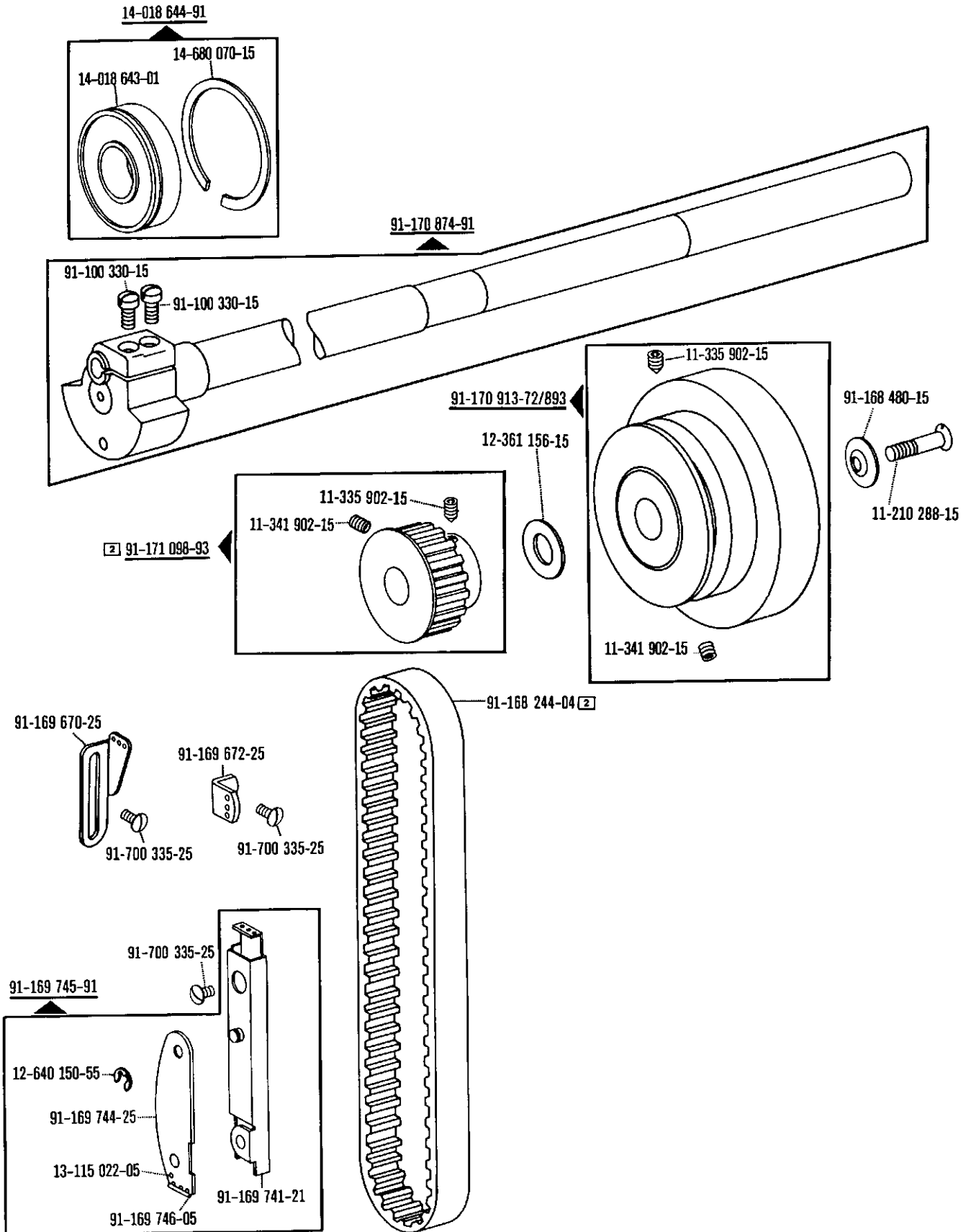


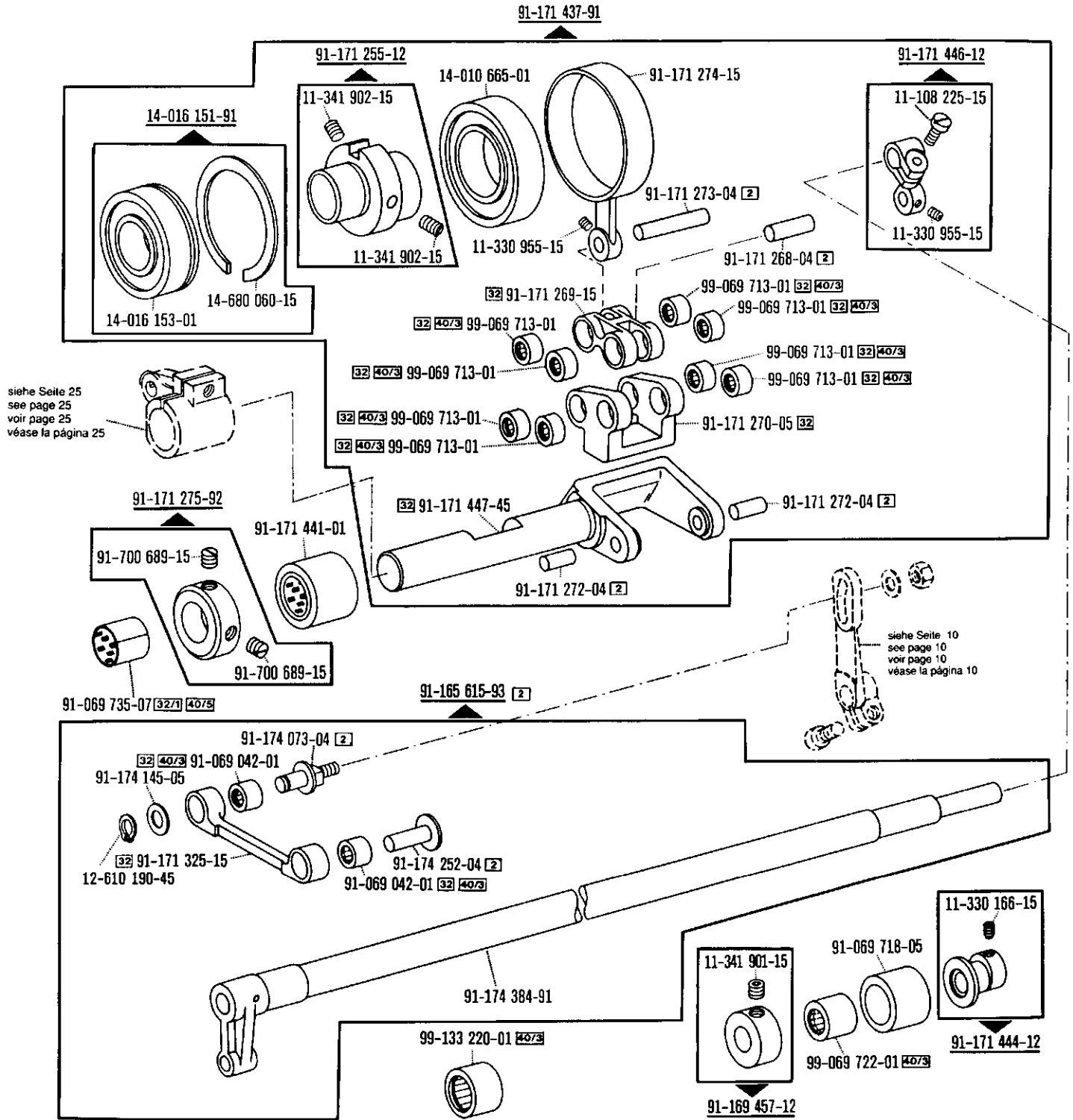


☐ siehe Erläuterungen Register 0
 see explanations in section 0
 voir légende registre 0
 ver explicaciones del registro 0

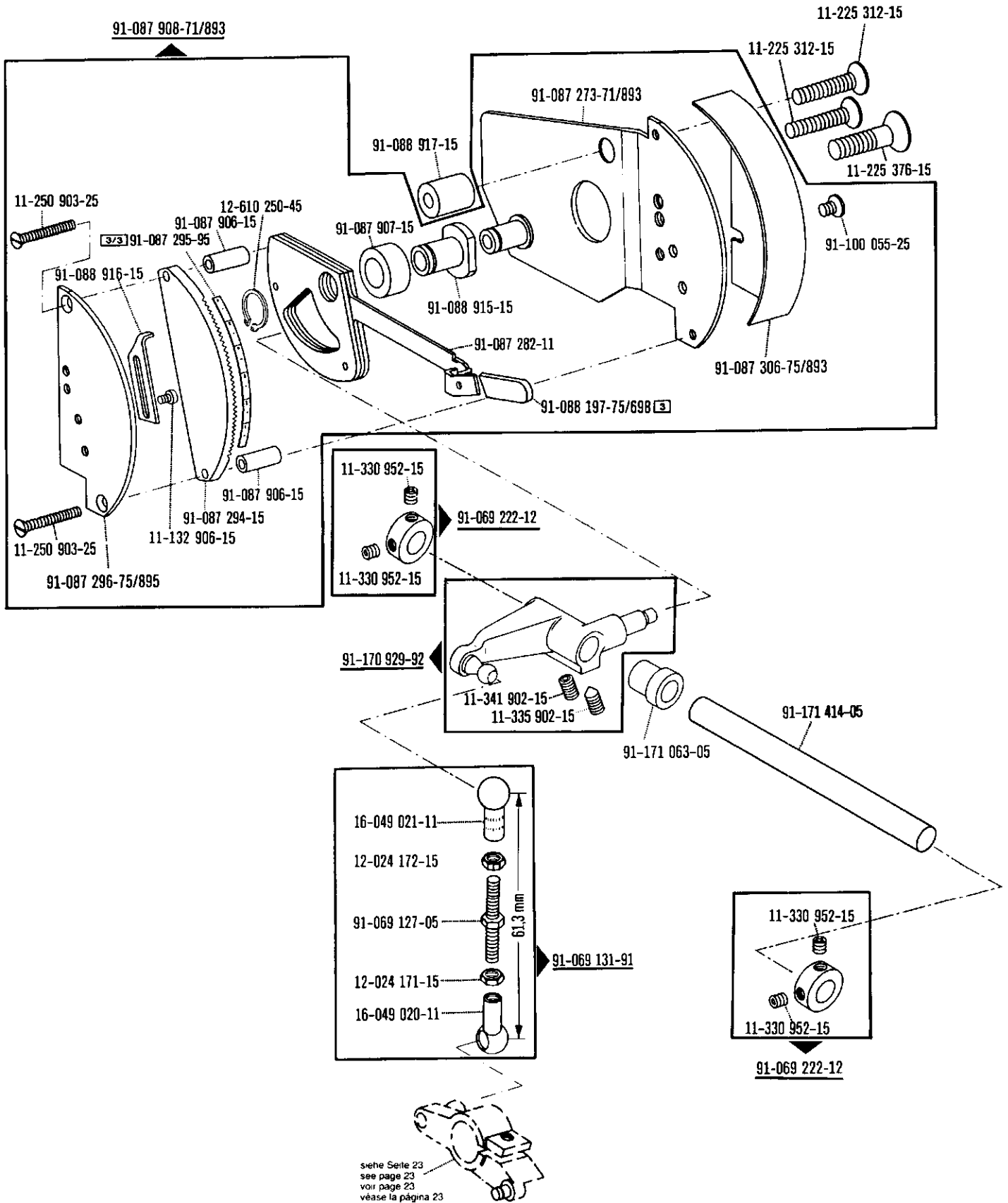
2

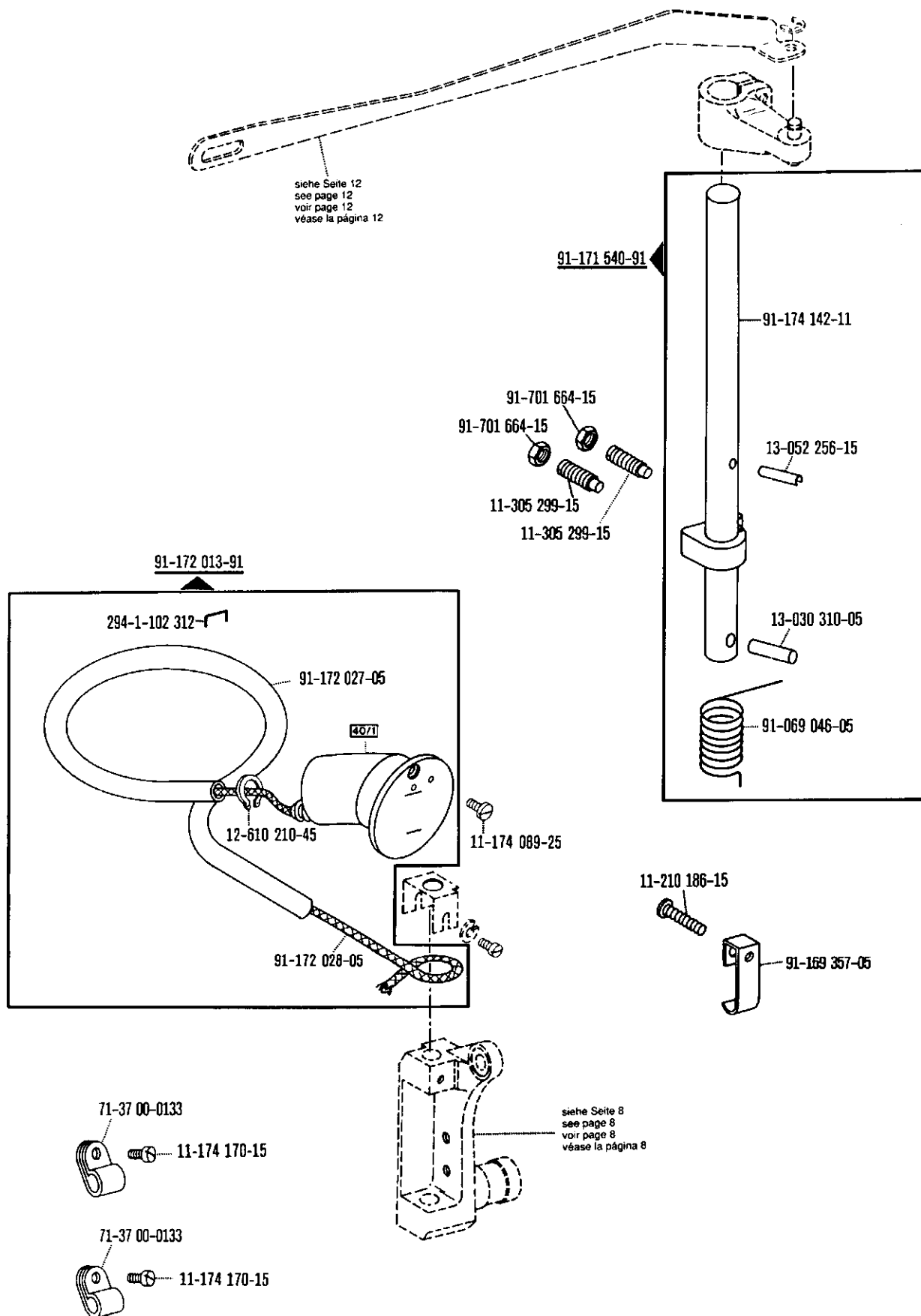
Armteile
 Arm parts
 Pièces de bras
 Piezas del brazo PFAFF 3801-1/07



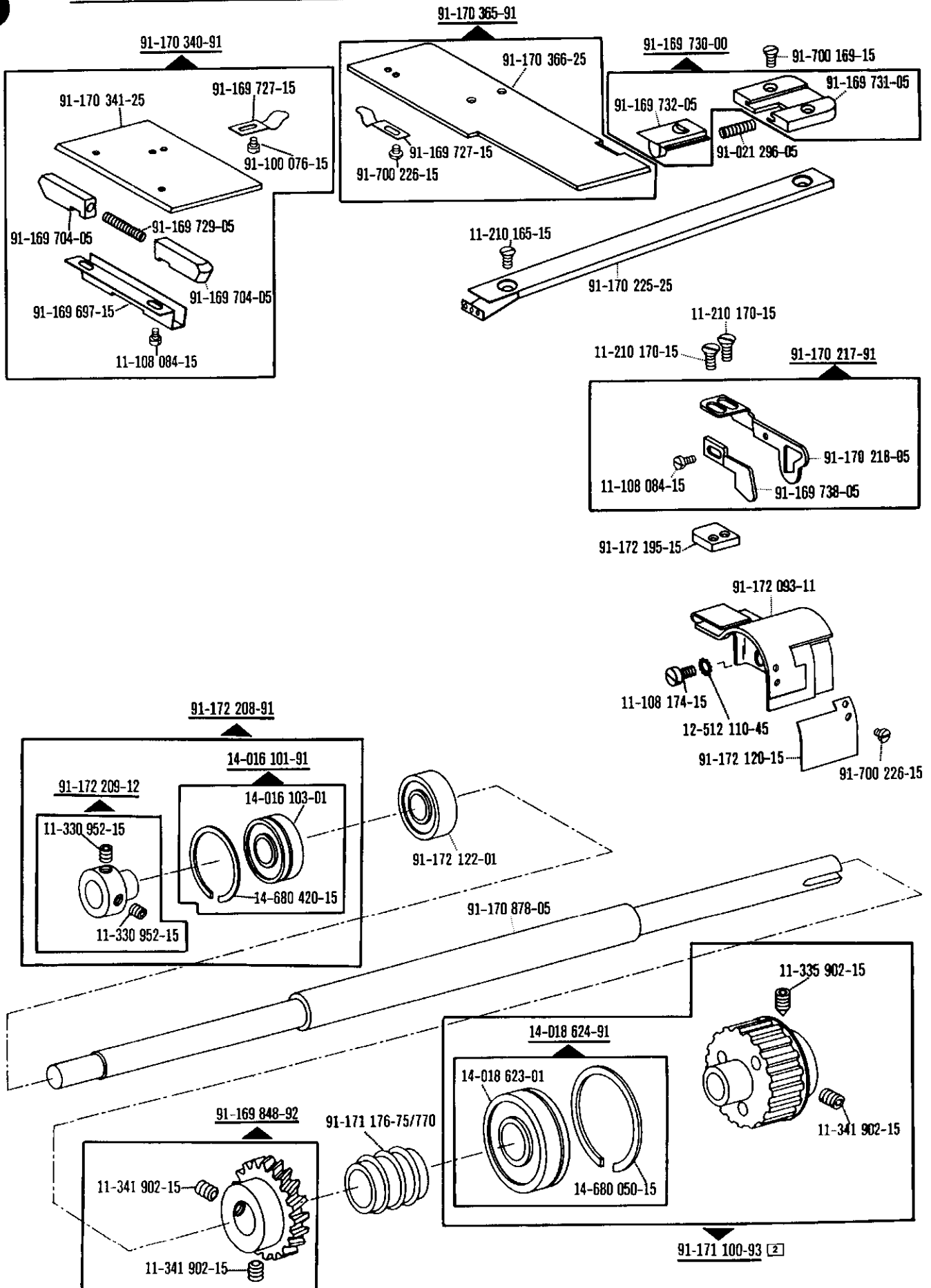


☐ siehe Erläuterungen Register 0
 see explanations in section 0
 voir légende registre 0
 ver explicaciones del registro 0

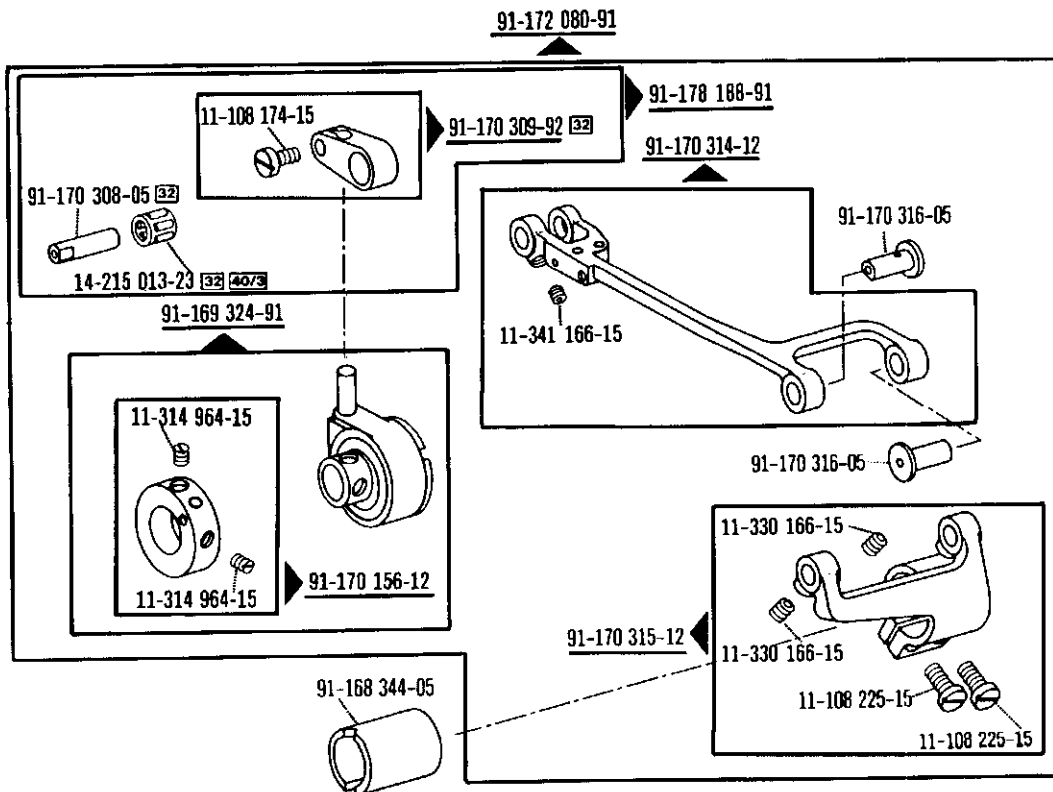
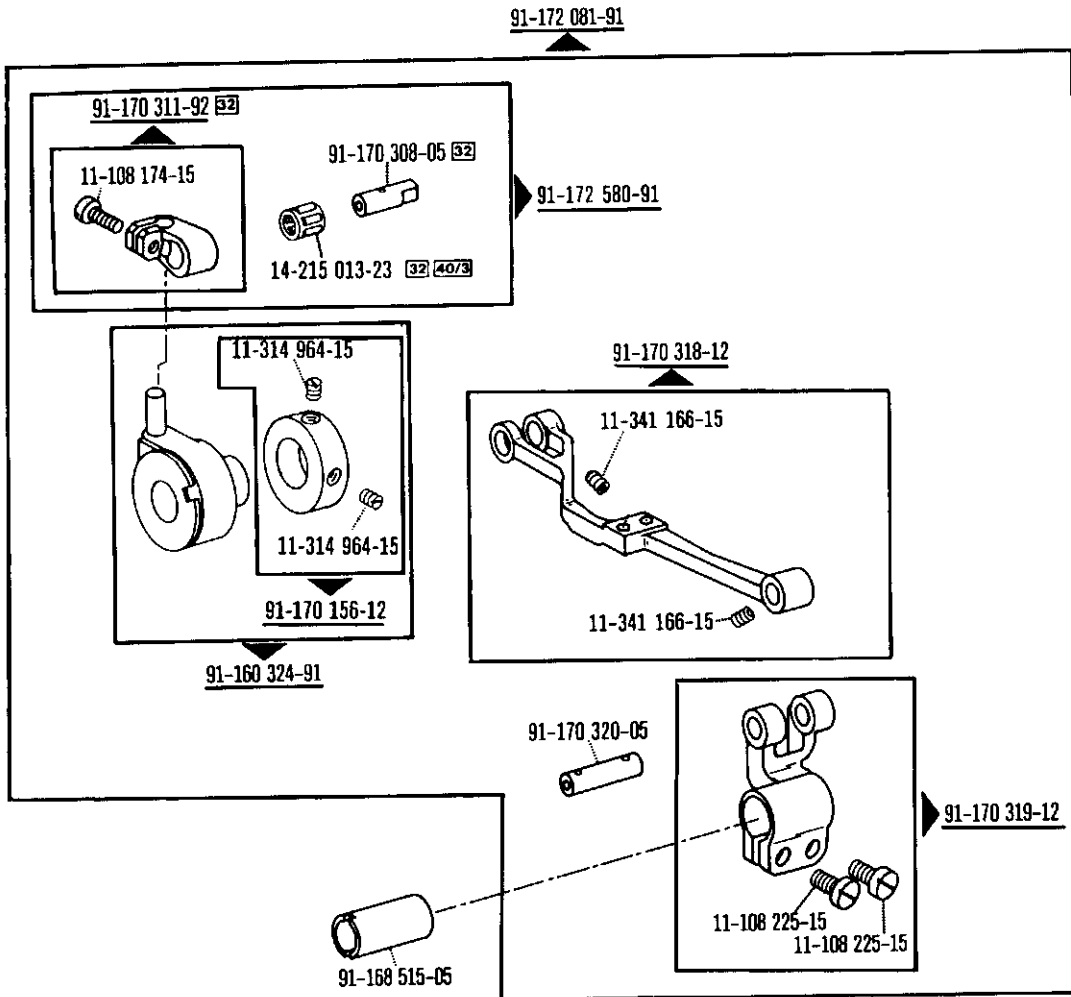




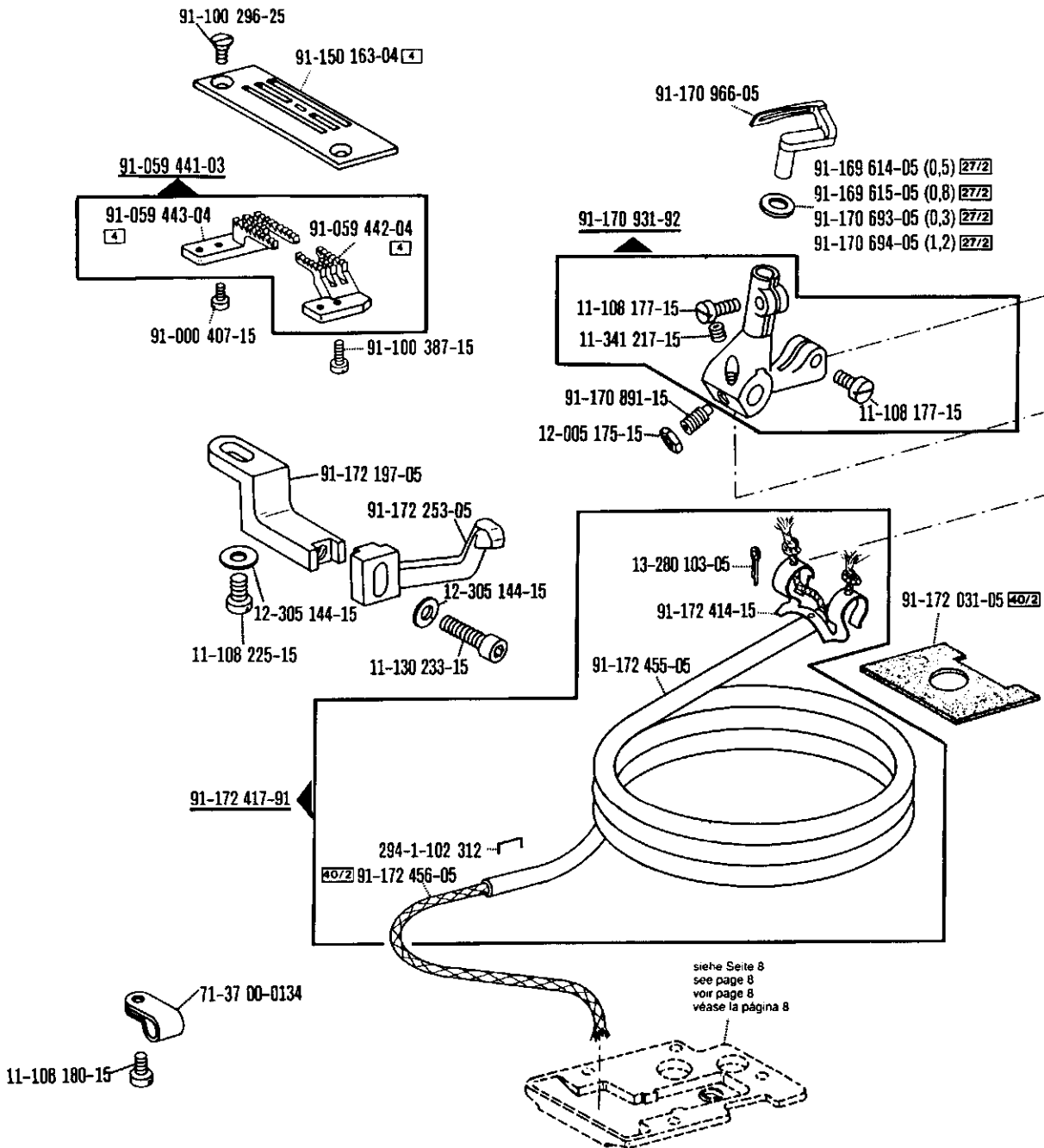
☐ siehe Erläuterungen Register 0
 see explanations in section 0
 voir légende registre 0
 ver explicaciones del registro 0

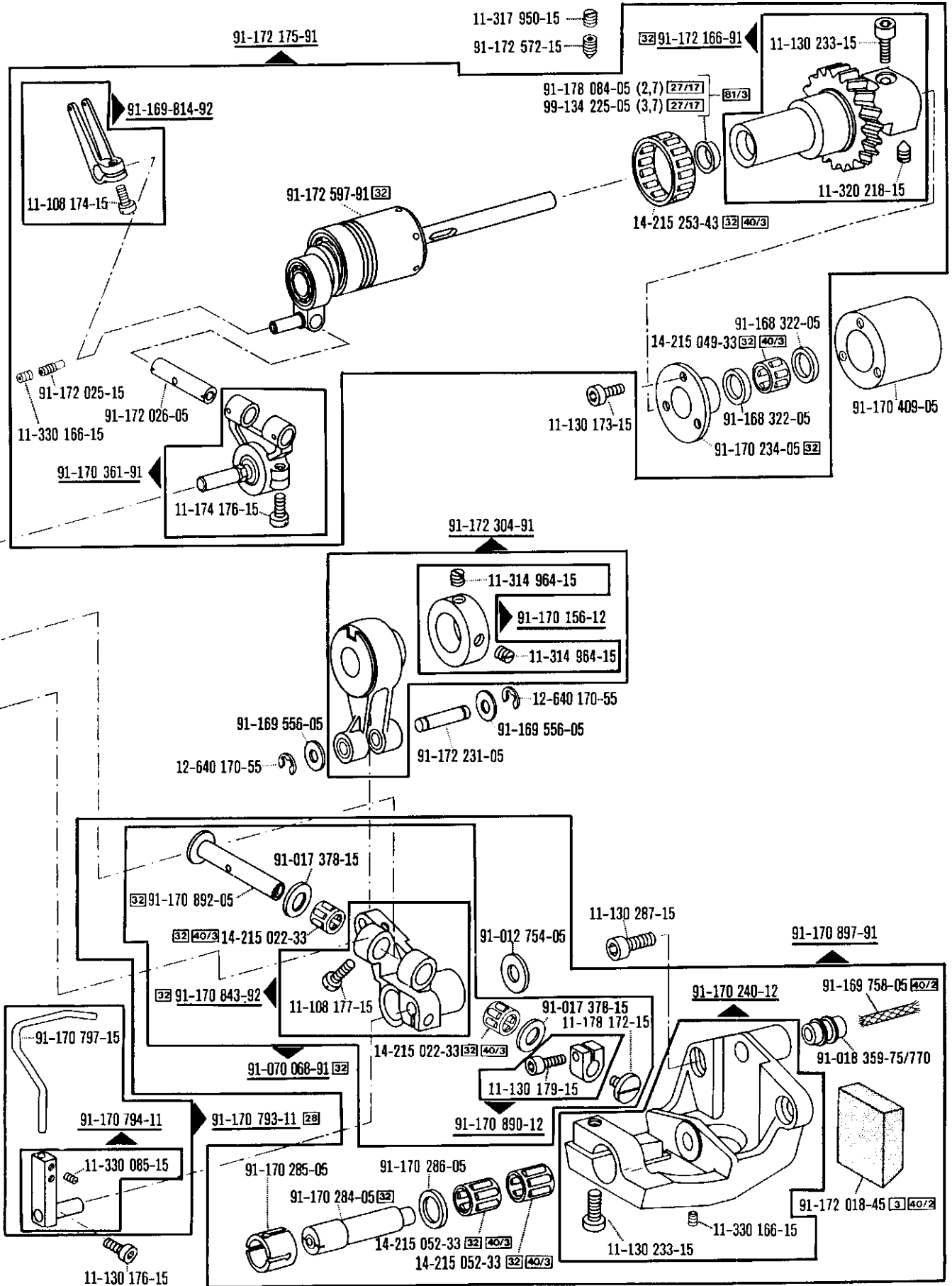


☐ siehe Erläuterungen Register 0
see explanations in section 0
voir légende registre 0
ver explicaciones del registro 0

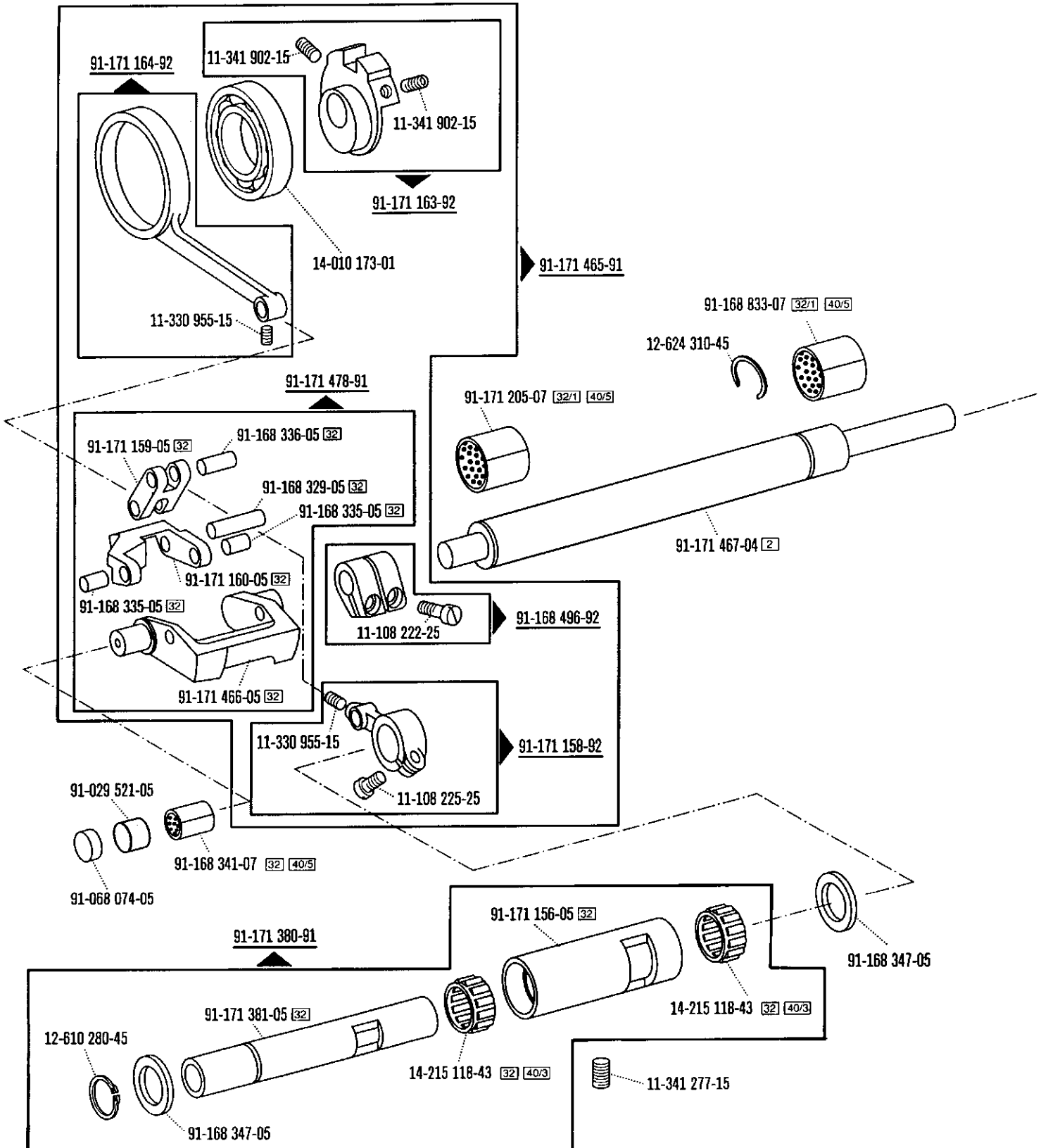


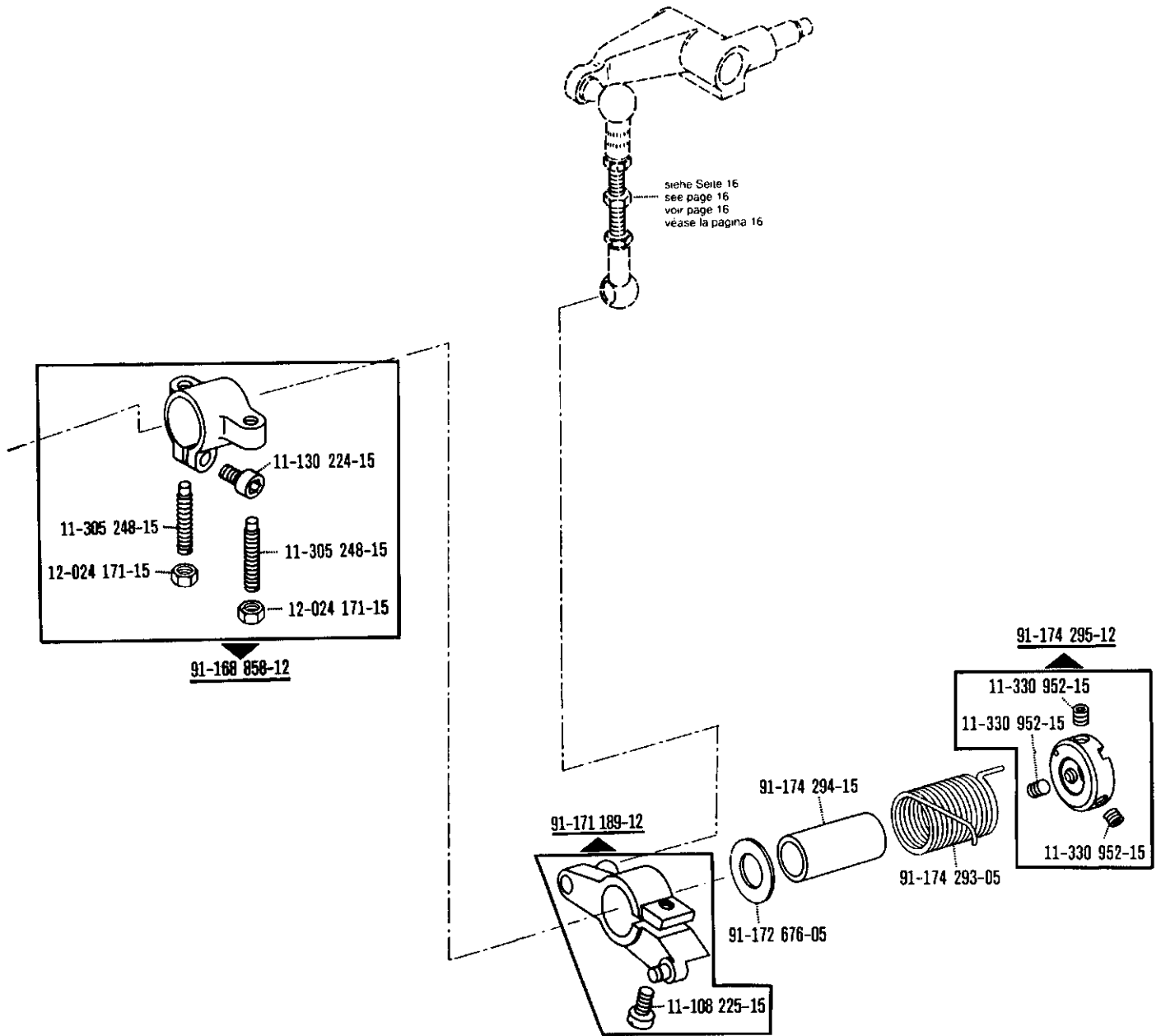
□ siehe Erläuterungen Register 0
 see explanations in section 0
 voir légende registre 0
 ver explicaciones del registro 0



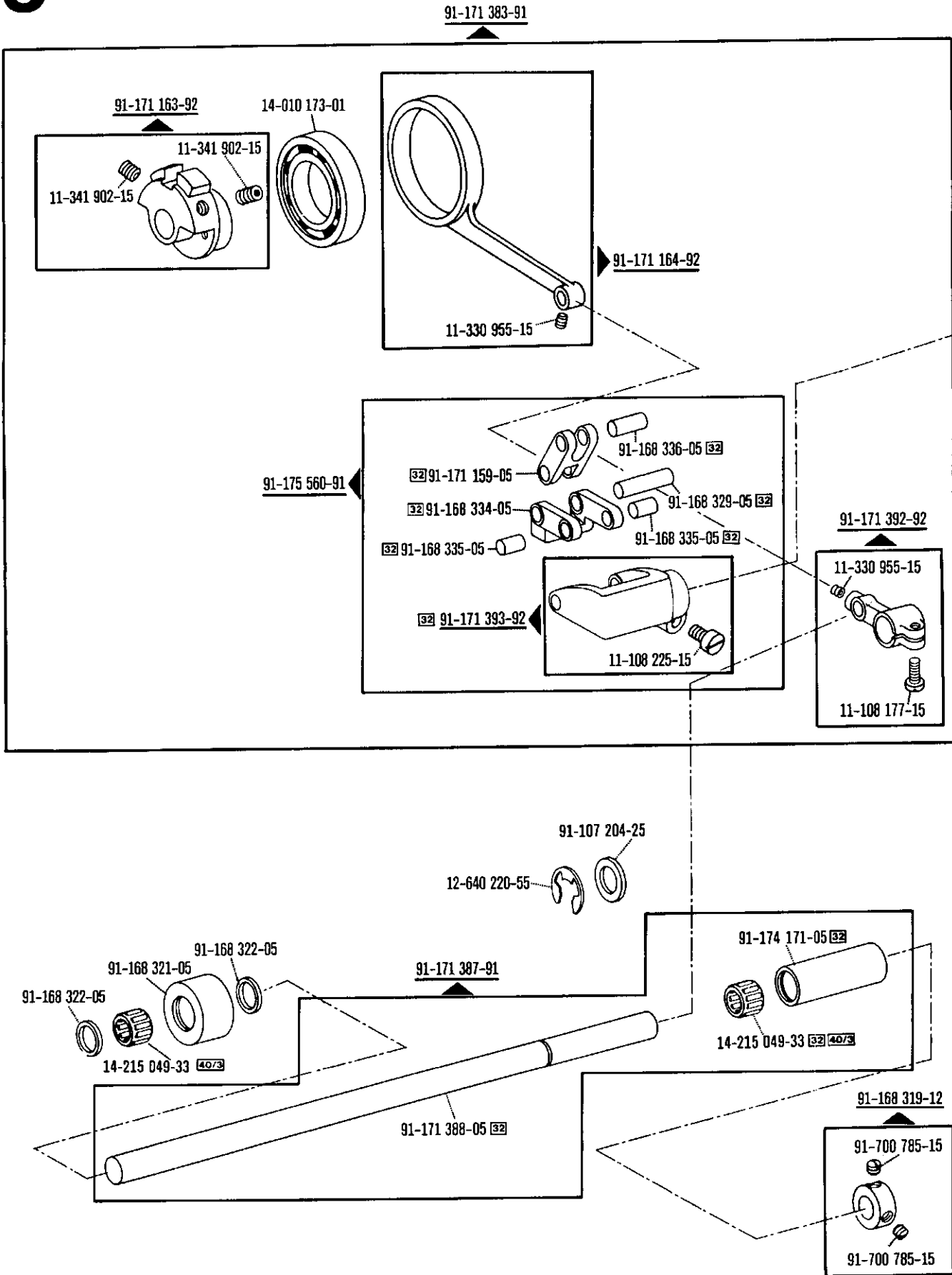


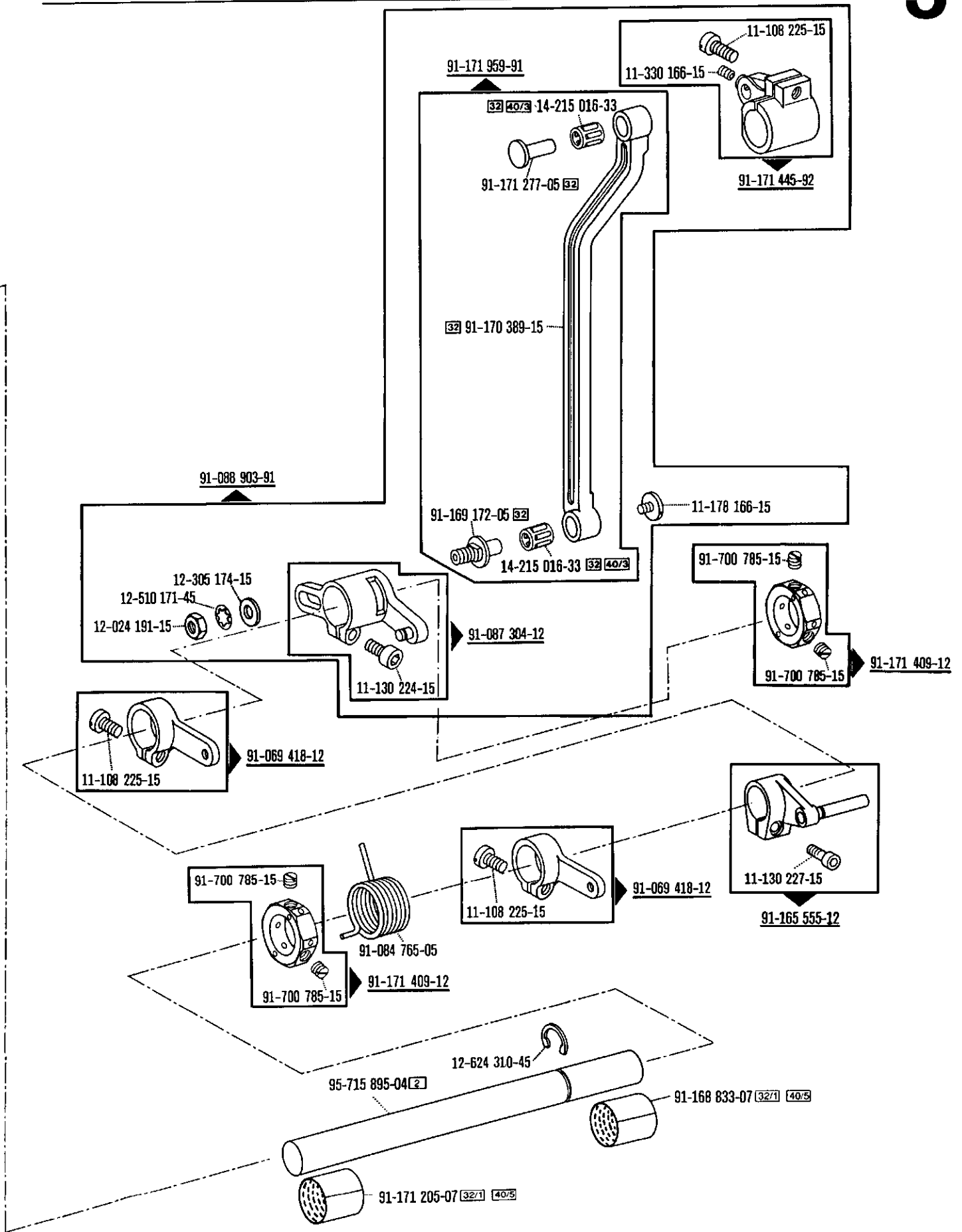
☐ siehe Erläuterungen Register 0
 see explanations in section 0
 voir légende registre 0
 ver explicaciones del registro 0



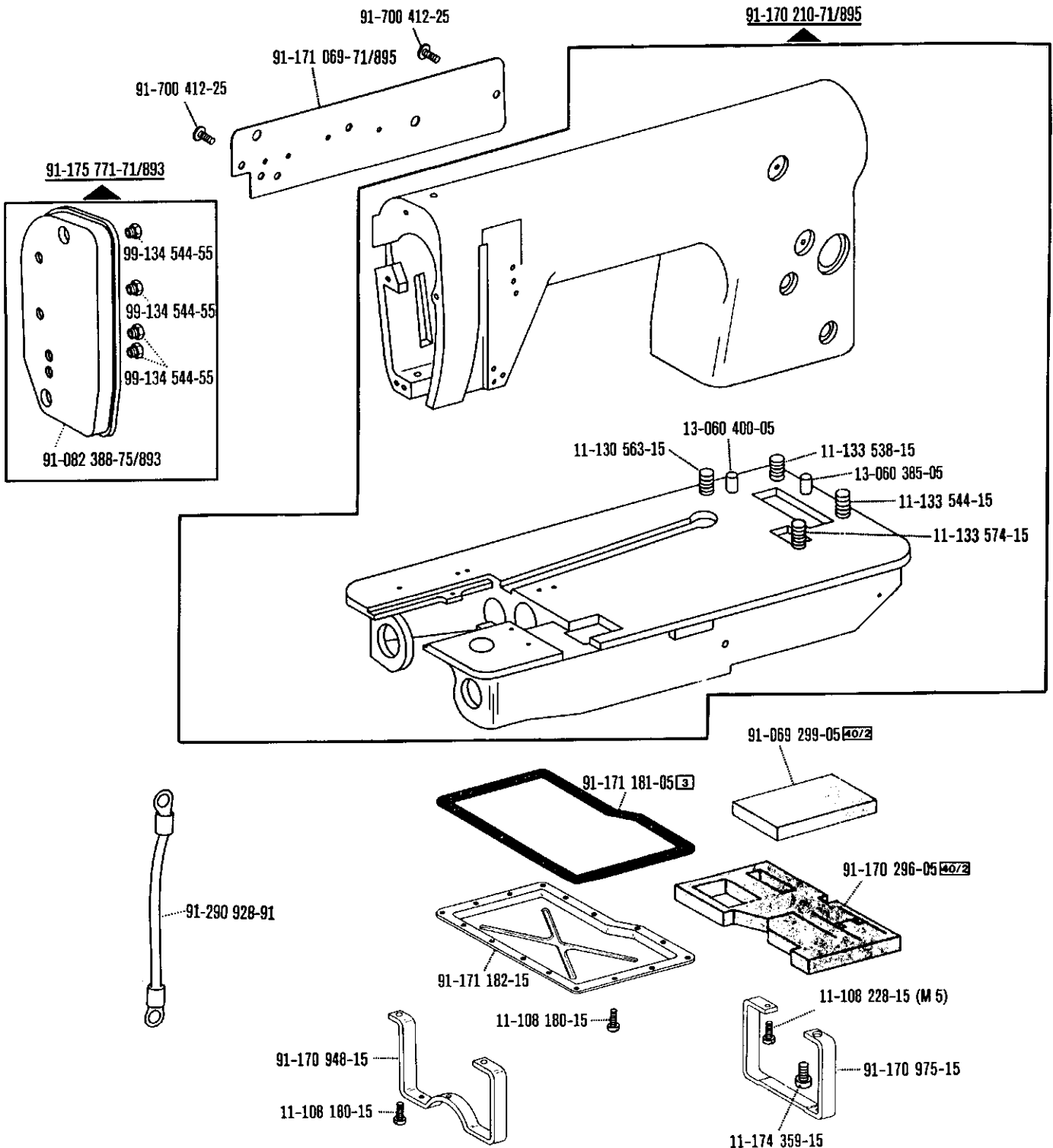


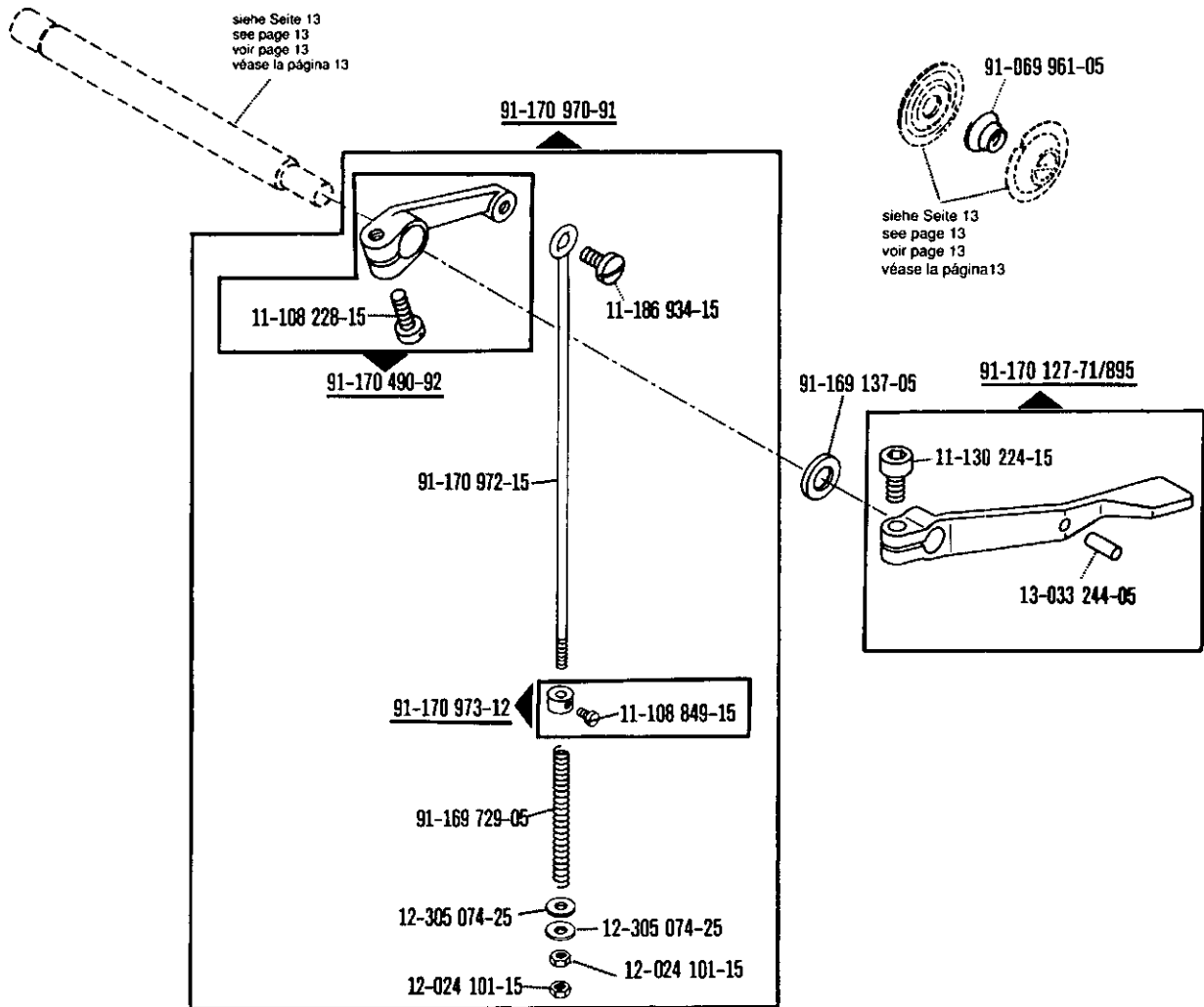
☐ siehe Erläuterungen Register 0
 see explanations in section 0
 voir légende registre 0
 ver explicaciones del registro 0





☐ siehe Erläuterungen Register 0
 see explanations in section 0
 voir légende registre 0
 ver explicaciones del registro 0

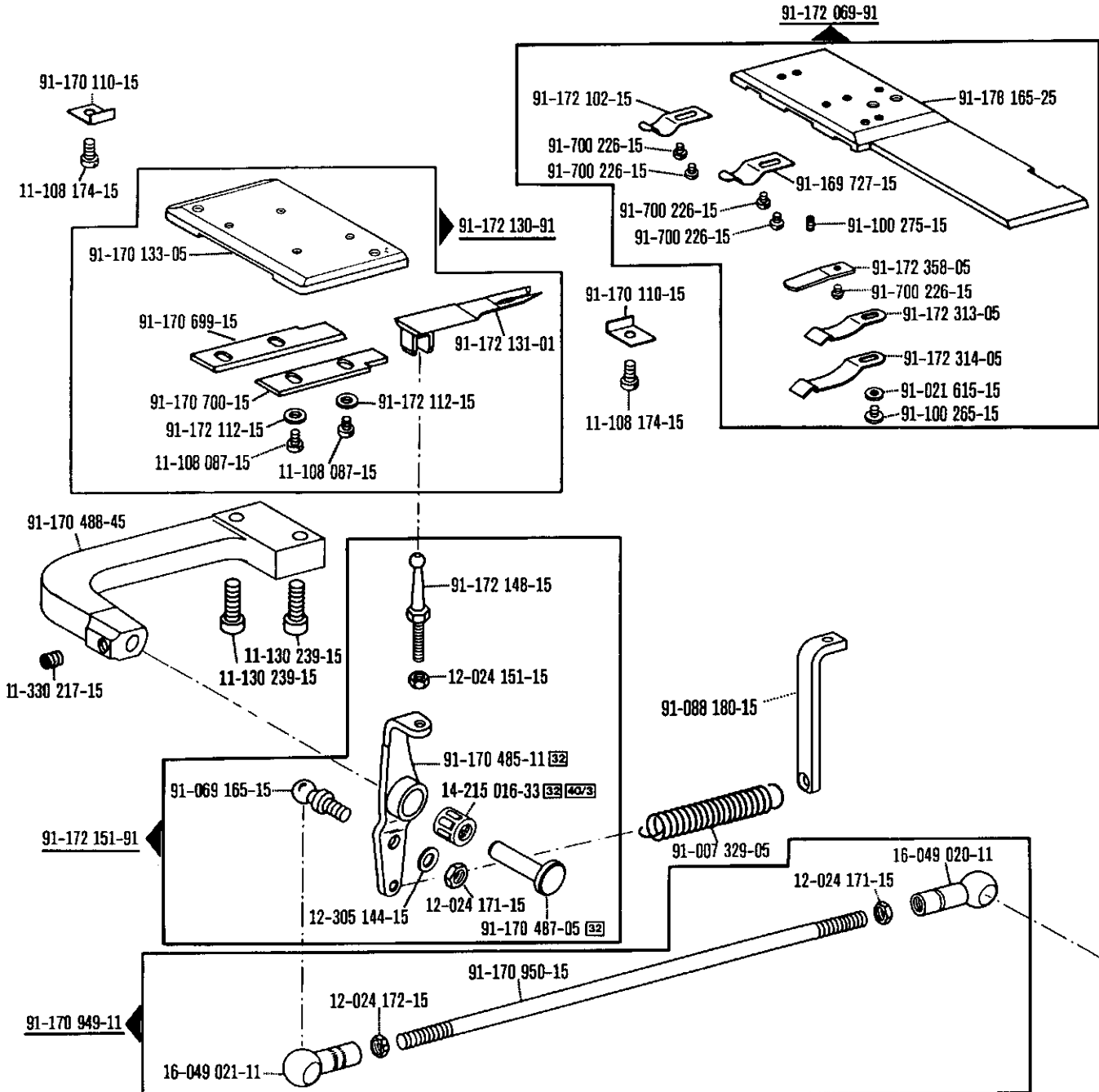




Fadenabschneid-Einrichtung
Thread trimmer
Coupe-fil
Cortahilos

-1/071
 -1/071-910/05 zur • pour
 for • para **PFAFF 3801-1/07**

Wartungseinheit -925/03 erforderlich
 Conditioning unit -925/03 required
 Conditionneur d'air comprimé -925/03 nécessaire
 Requiere grupo acondicionador del aire comprimido -925/03

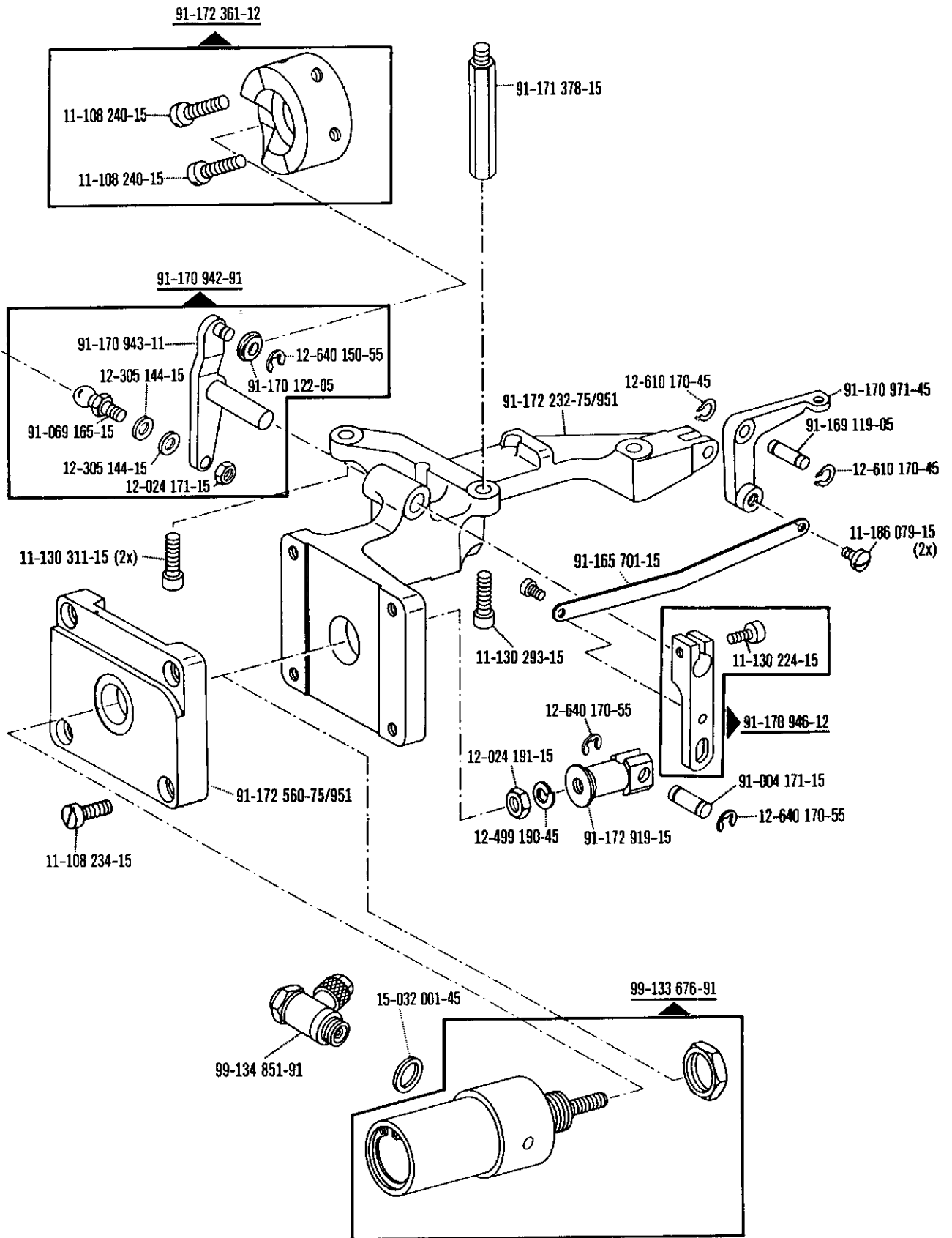


Fadenabschneid-Einrichtung
Thread trimmer
Coupe-fil
Cortahilos

-1/071
 -1/071-910/05 zur • pour
 for • para **PFAFF 3801-1/07**

Wartungseinheit -925/03 erforderlich
 Conditioning unit -925/03 required
 Conditionneur d'air comprimé -925/03 nécessaire
 Requiere grupo acondicionador del aire comprimido -925/03

5

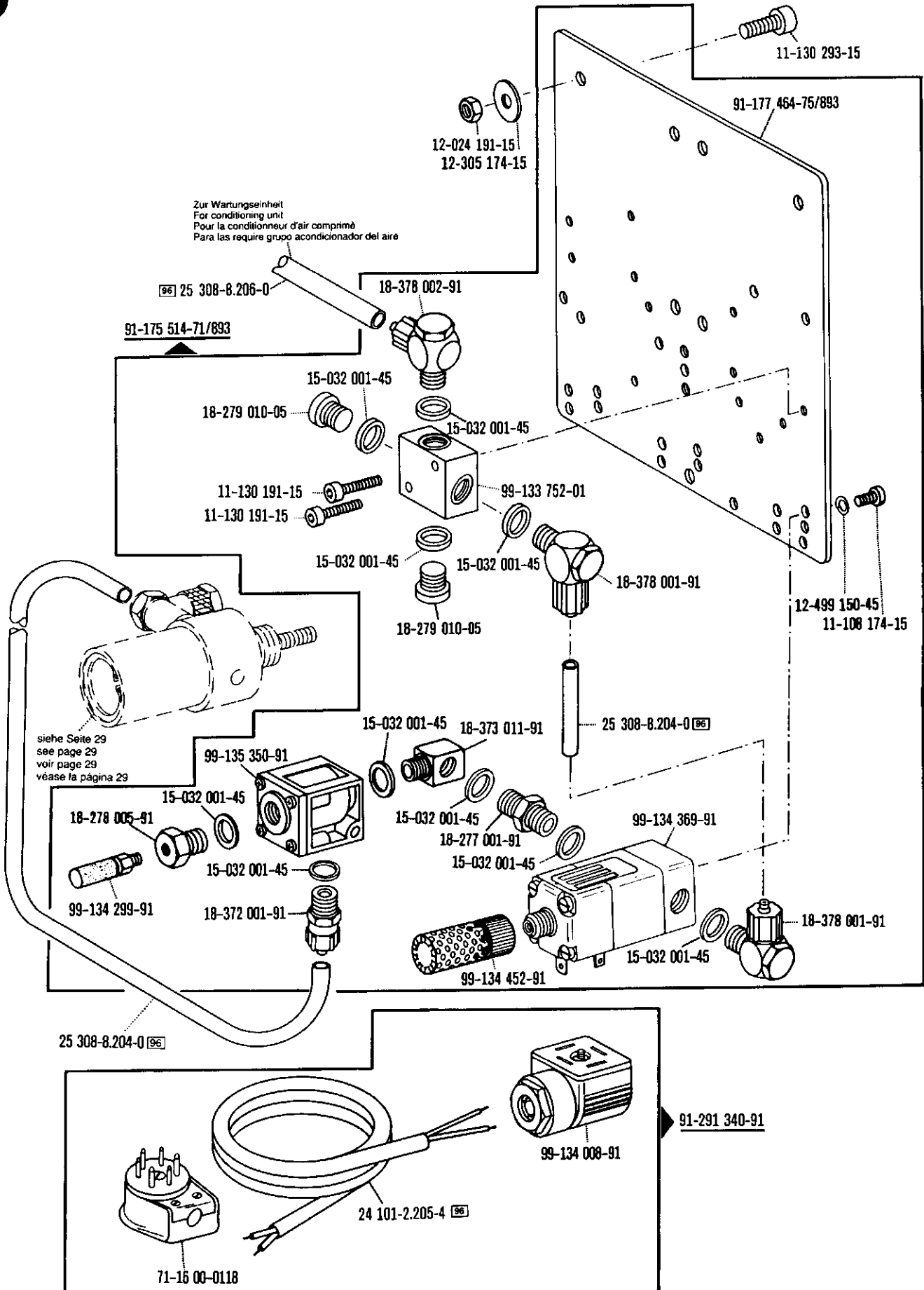


☐ siehe Erläuterungen Register 0
 see explanations in section 0
 voir légende registre 0
 ver explicaciones del registro 0

Fadenabschneid-Einrichtung
Thread trimmer
Coupe-fil
Cortahilos

-1/071 zur • pour
 for • para **PFAFF 3801-1/07**

Wartungseinheit -925/03 erforderlich
 Conditioning unit -925/03 required
 Conditionneur d'air comprimé -925/03 nécessaire
 Requiere grupo acondicionador del aire comprimido -925/03

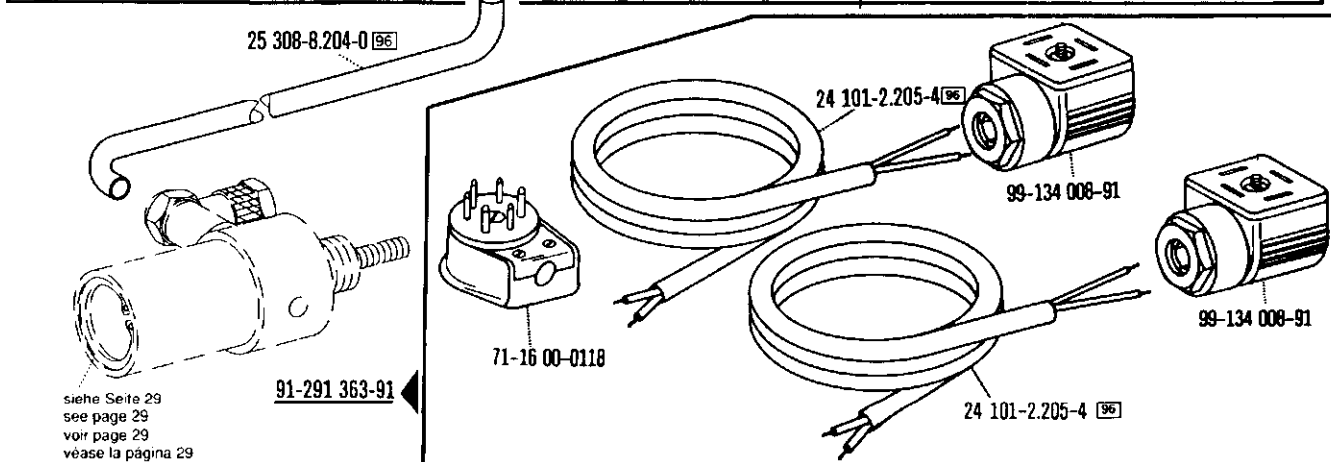
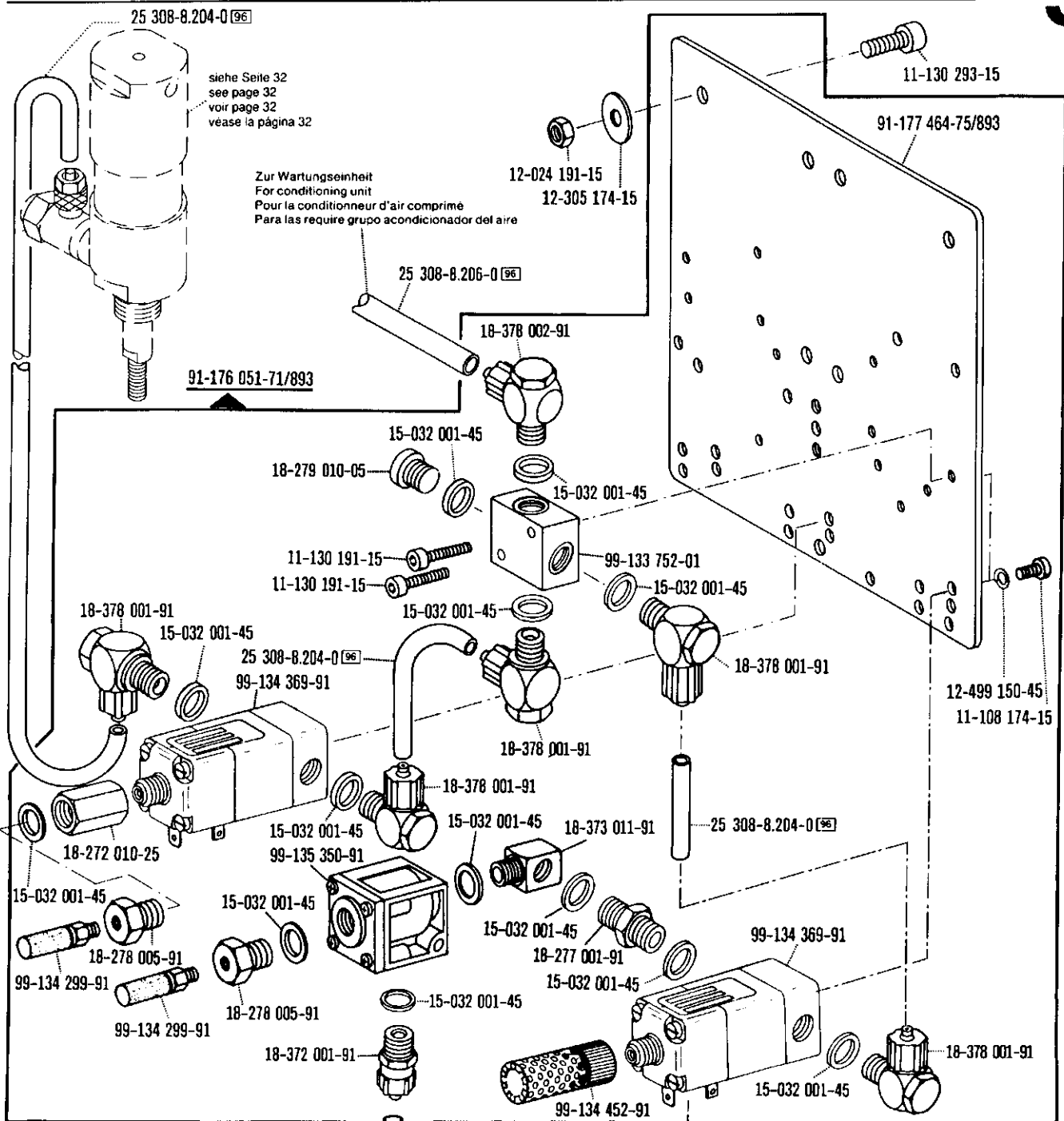


Fadenabschneid-Einrichtung
Thread trimmer
Coupe-fil
Cortahilos

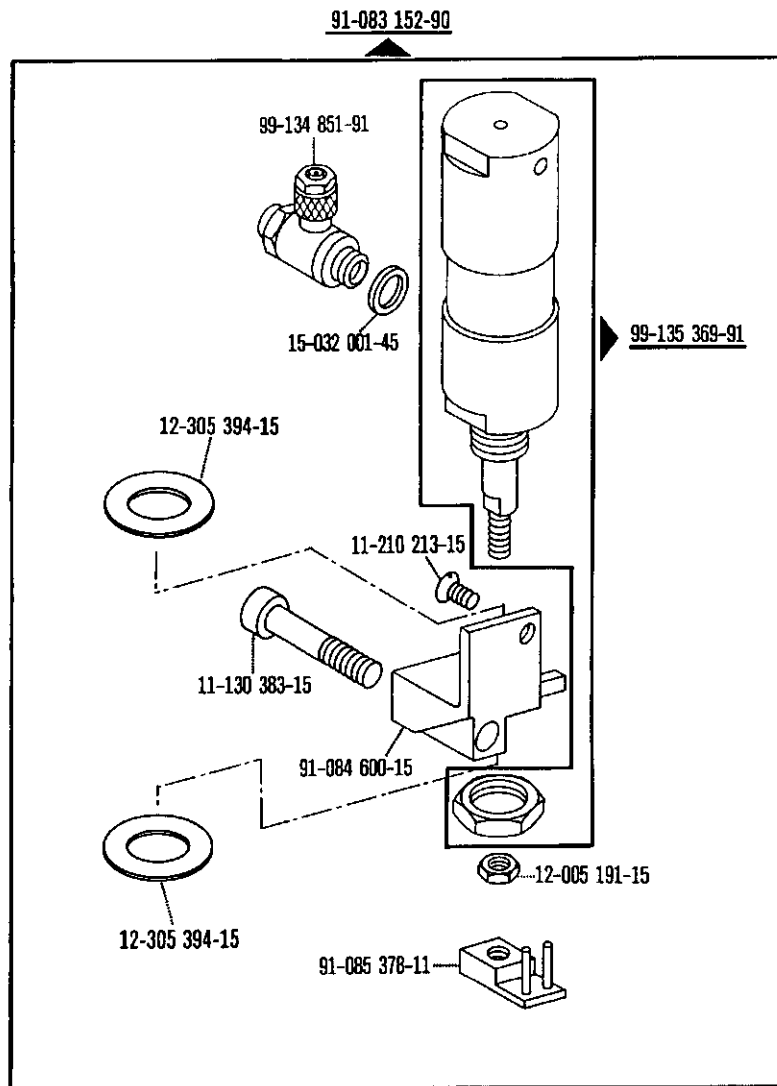
-1/071-910/05 zur • pour for • para **PFAFF 3801-1/07**

Wartungseinheit -925/03 erforderlich
 Conditioning unit -925/03 required
 Conditionneur d'air comprimé -925/03 nécessaire
 Requiere grupo acondicionador del aire comprimido -925/03

5



☐ siehe Erläuterungen Register 0
see explanations in section 0
voir légende registre 0
ver explicaciones del registro 0

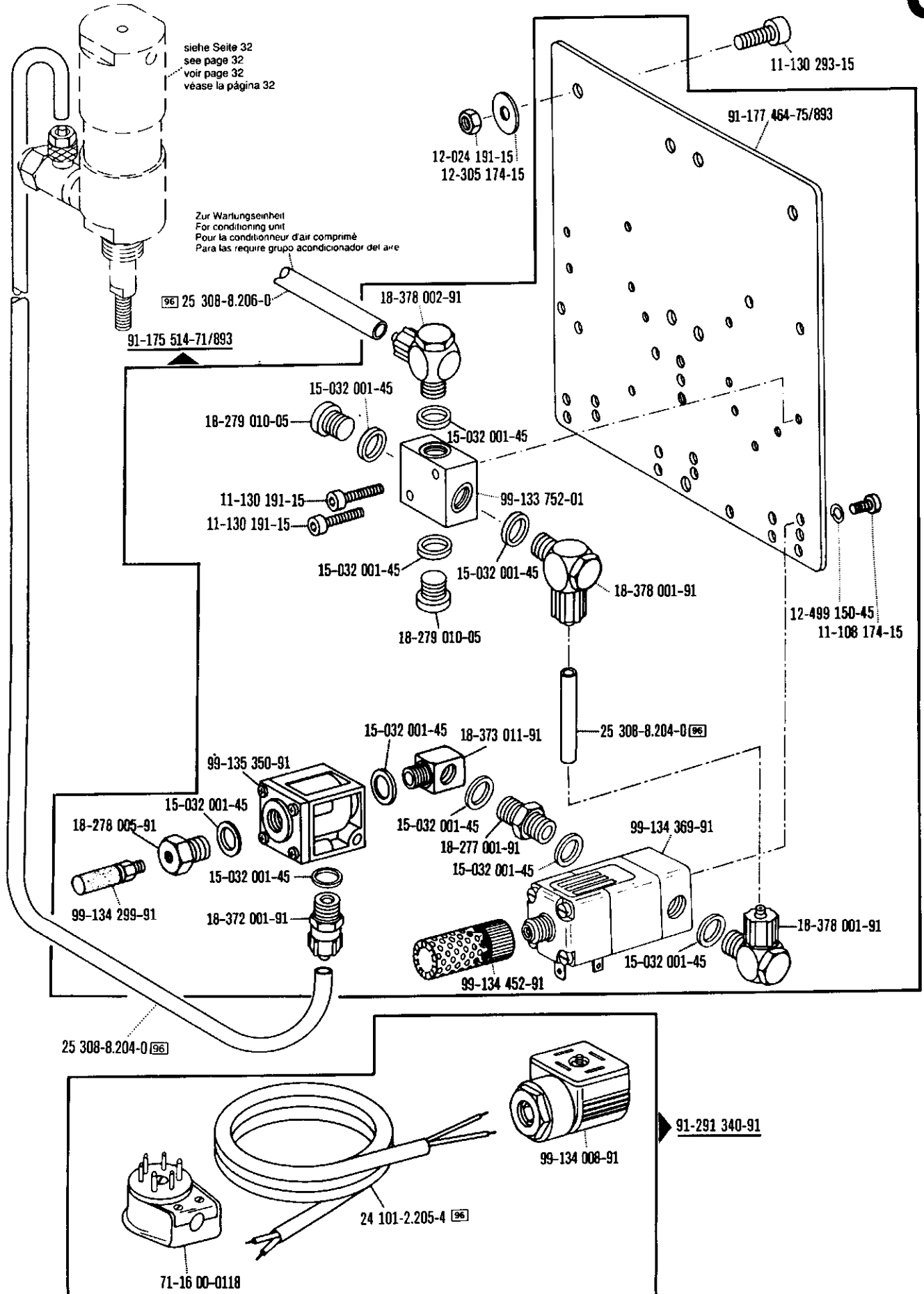


Presserfuß-Automatik
Automatic presser foot lifter
Relève-pied automatique
Alzaprensateclas

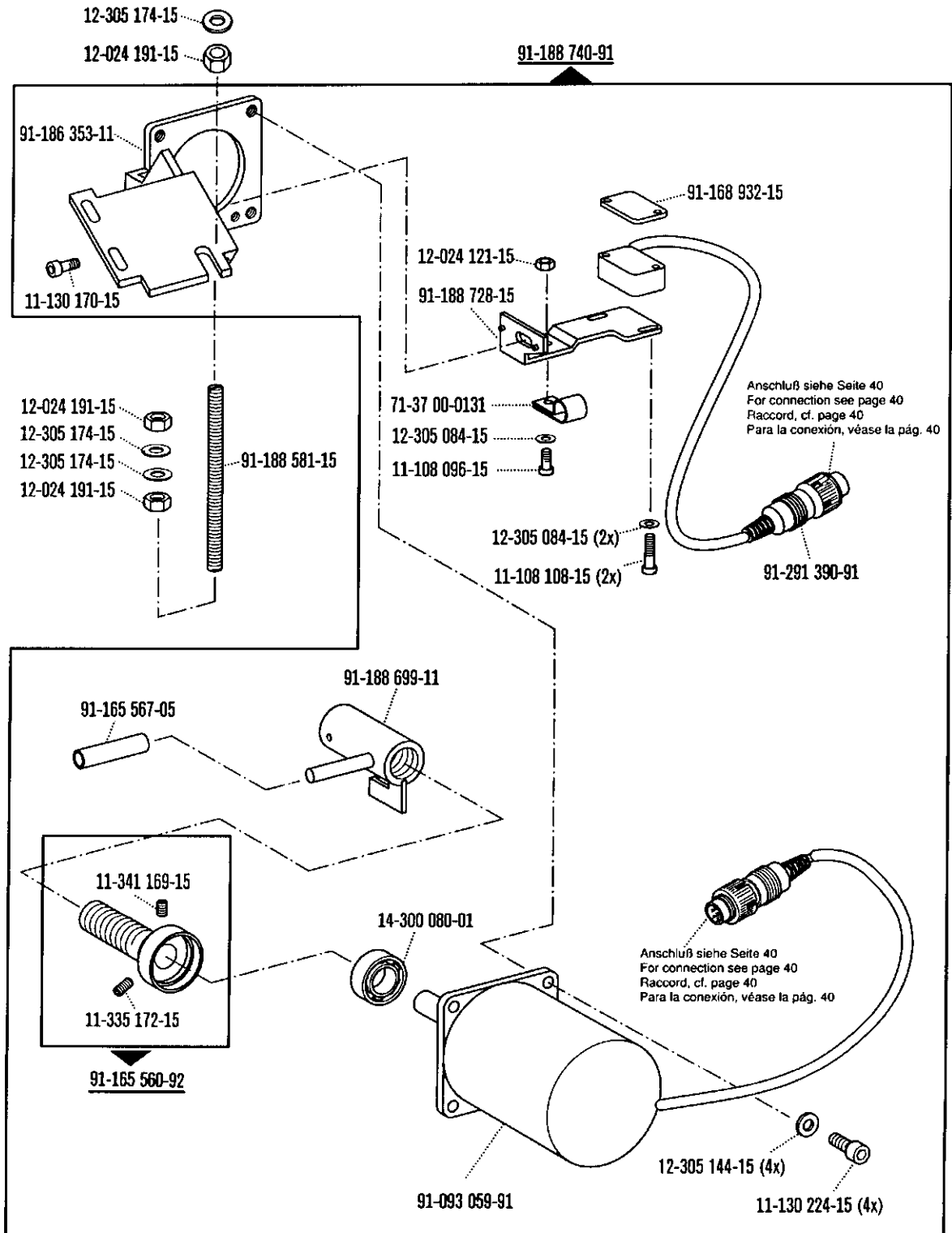
-910/05 zur • pour
 for • para **PFAFF 3801-1/07**

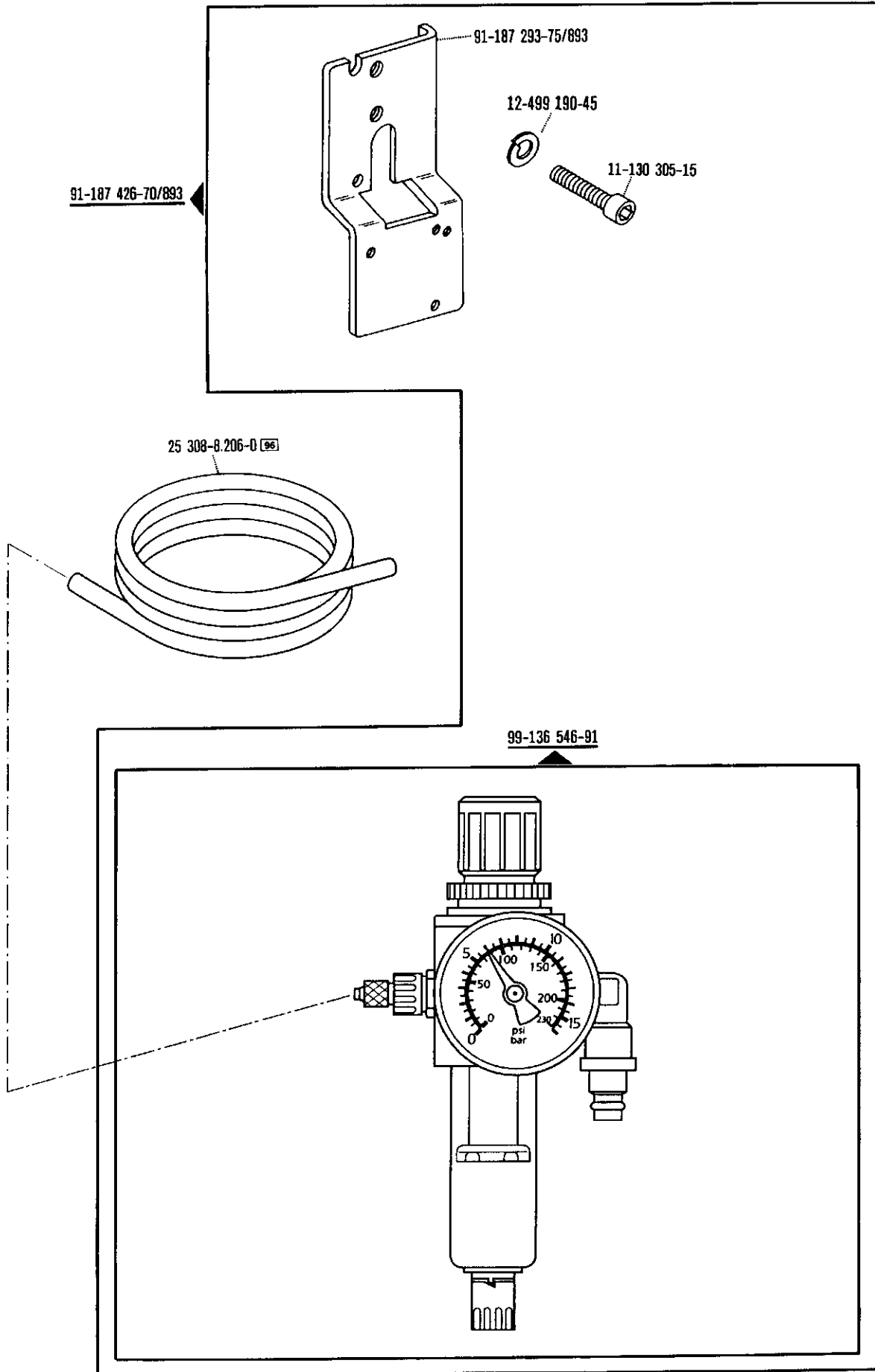
Wartungseinheit -925/03 erforderlich
 Conditioning unit -925/03 required
 Conditionneur d'air comprimé -925/03 nécessaire
 Requiere grupo acondicionador del aire comprimido -925/03

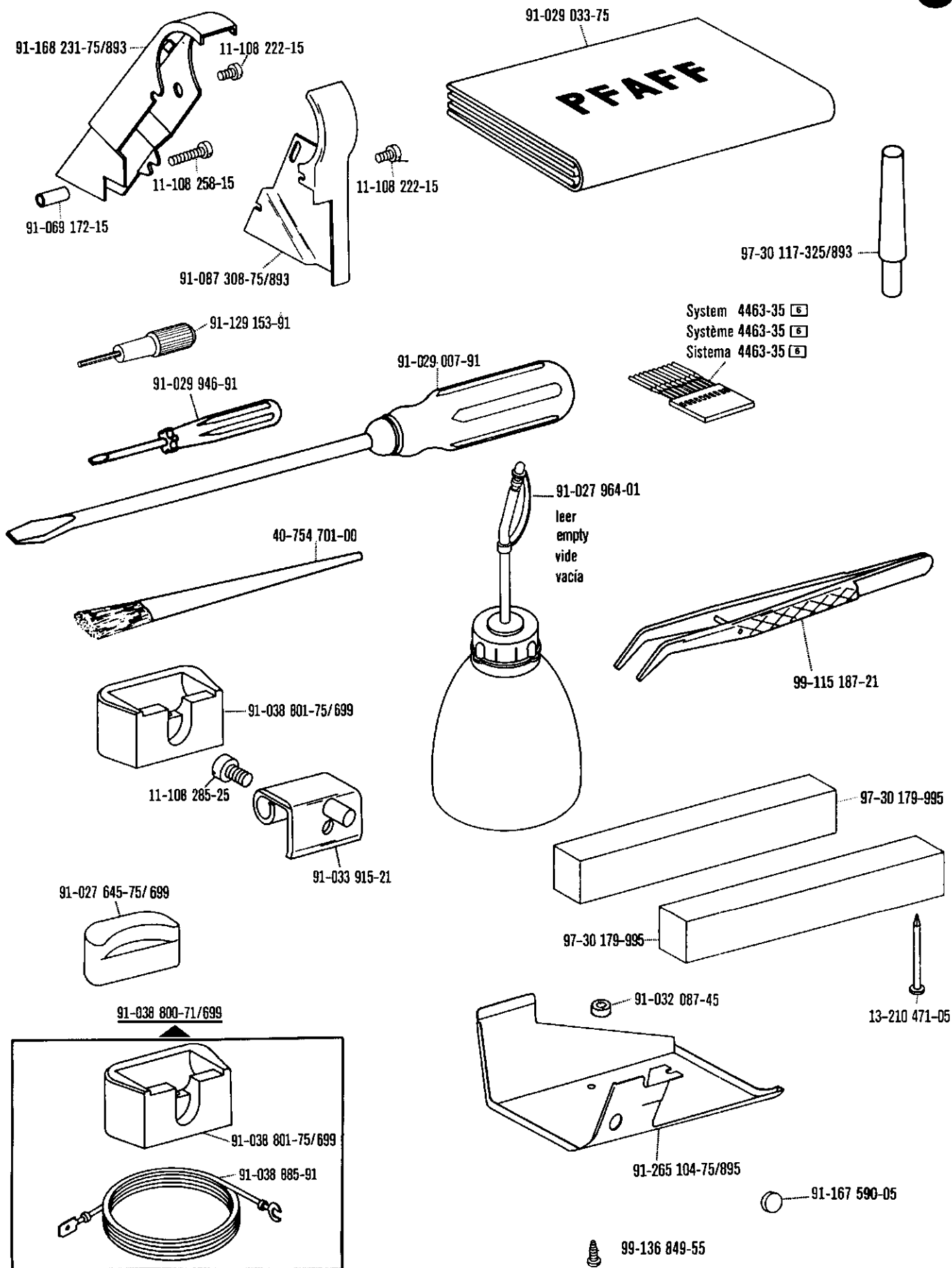
6



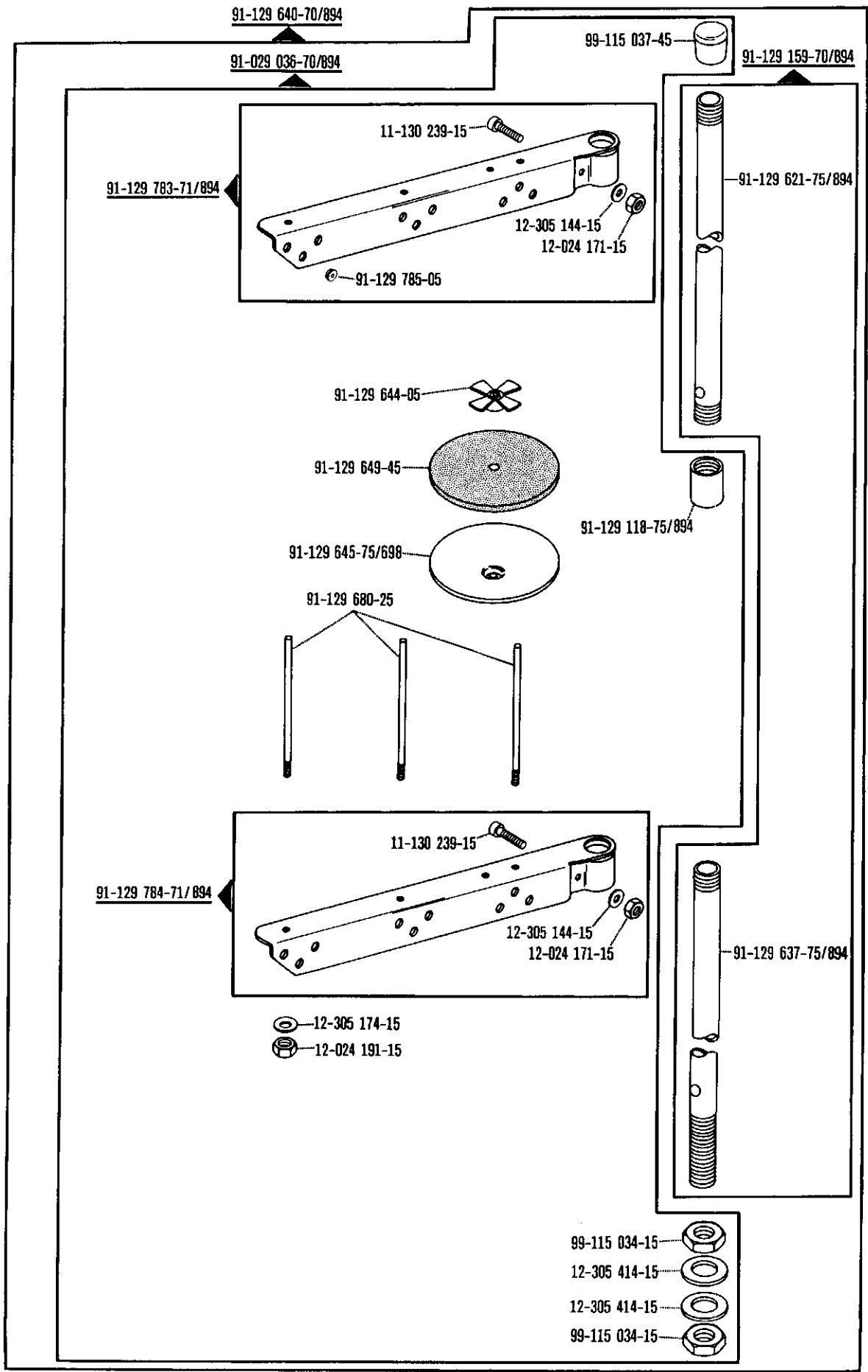
☐ siehe Erläuterungen Register 0
 see explanations in section 0
 voir légende registre 0
 ver explicaciones del registro 0

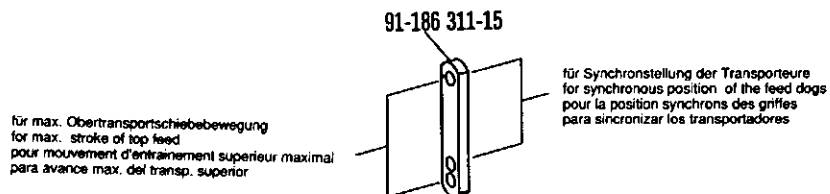
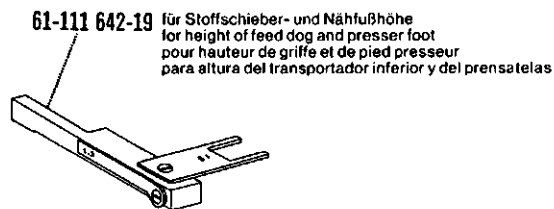
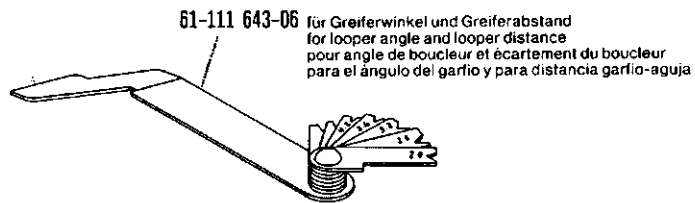
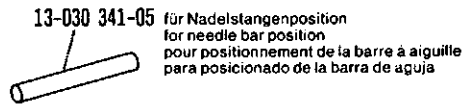


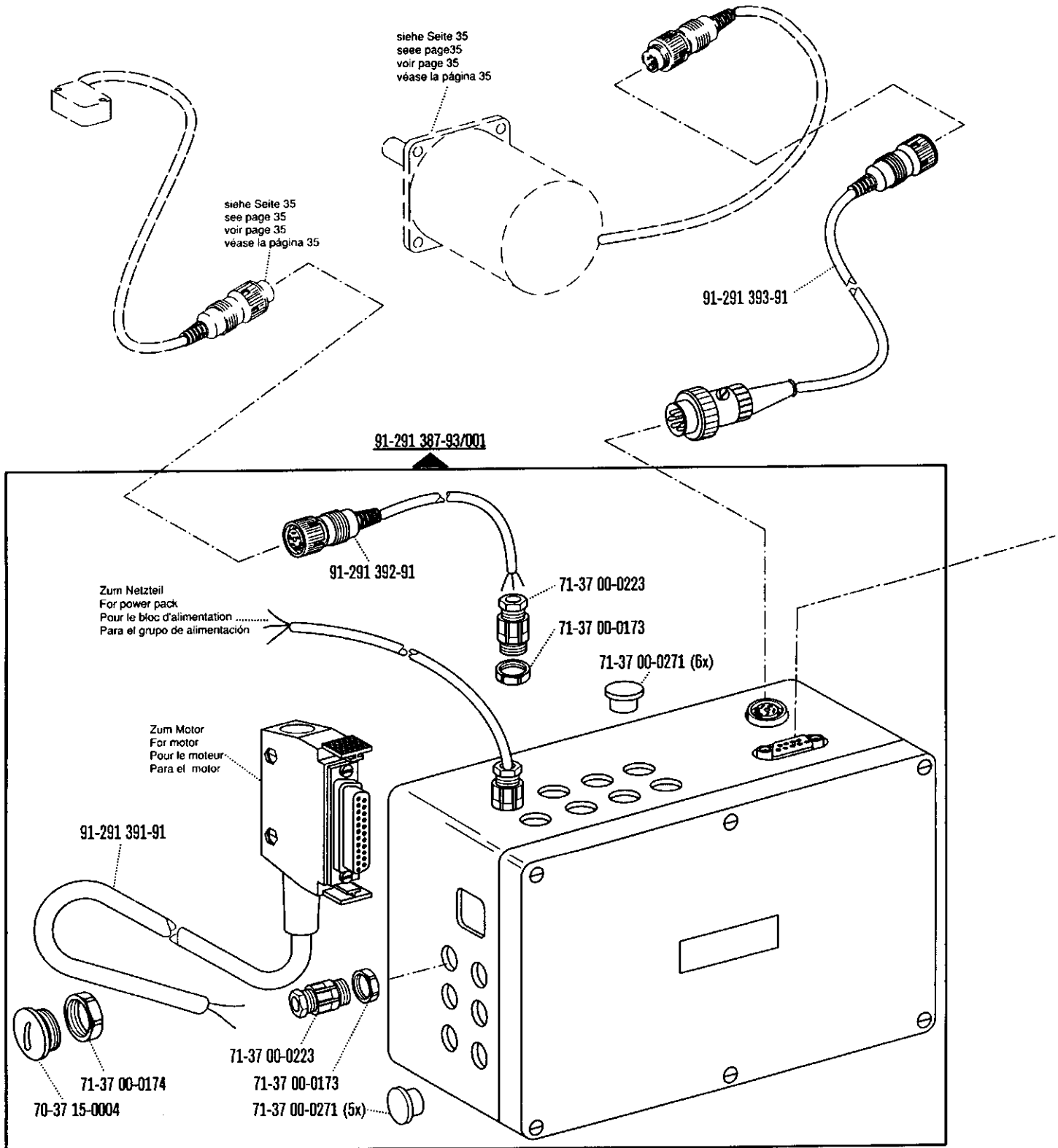


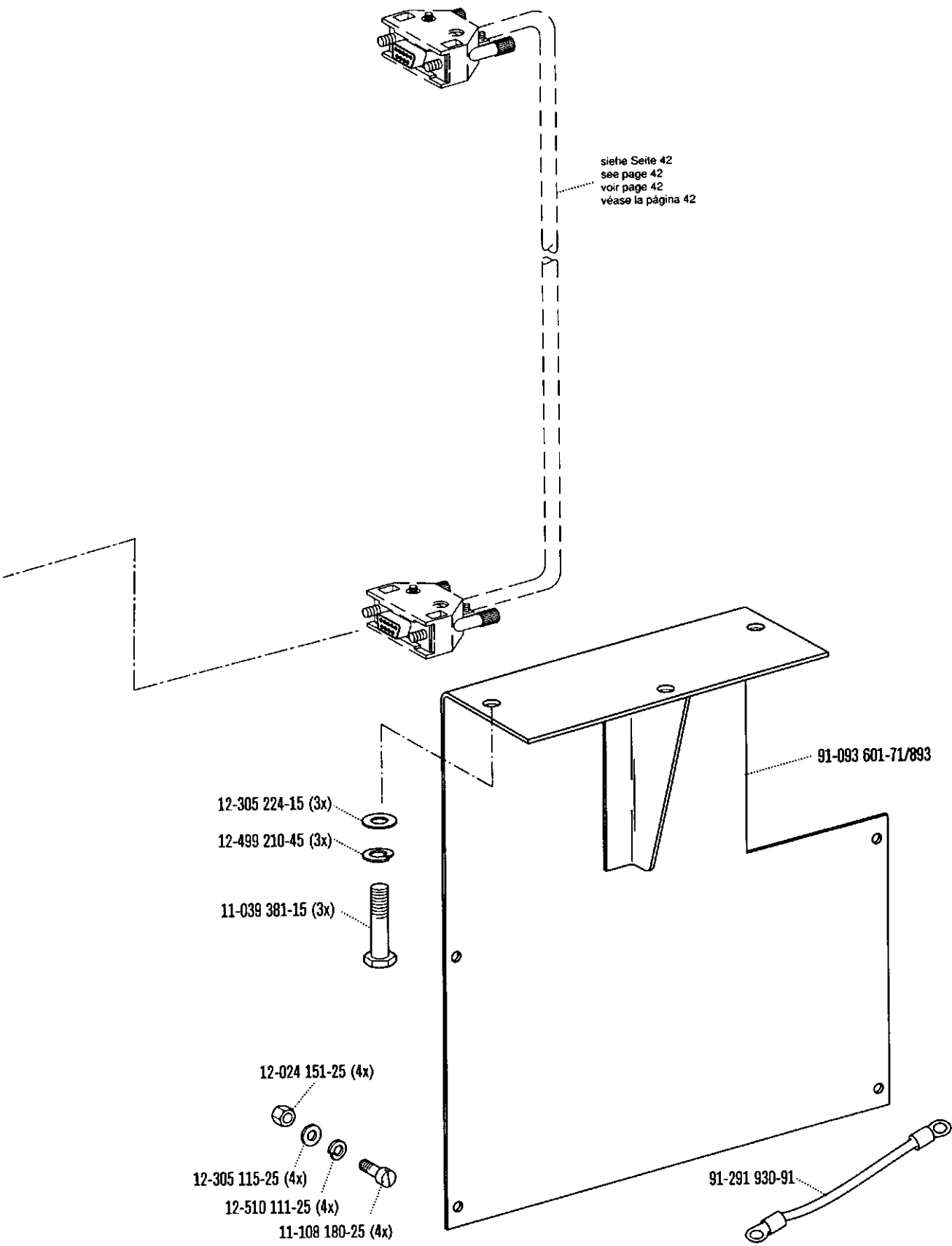


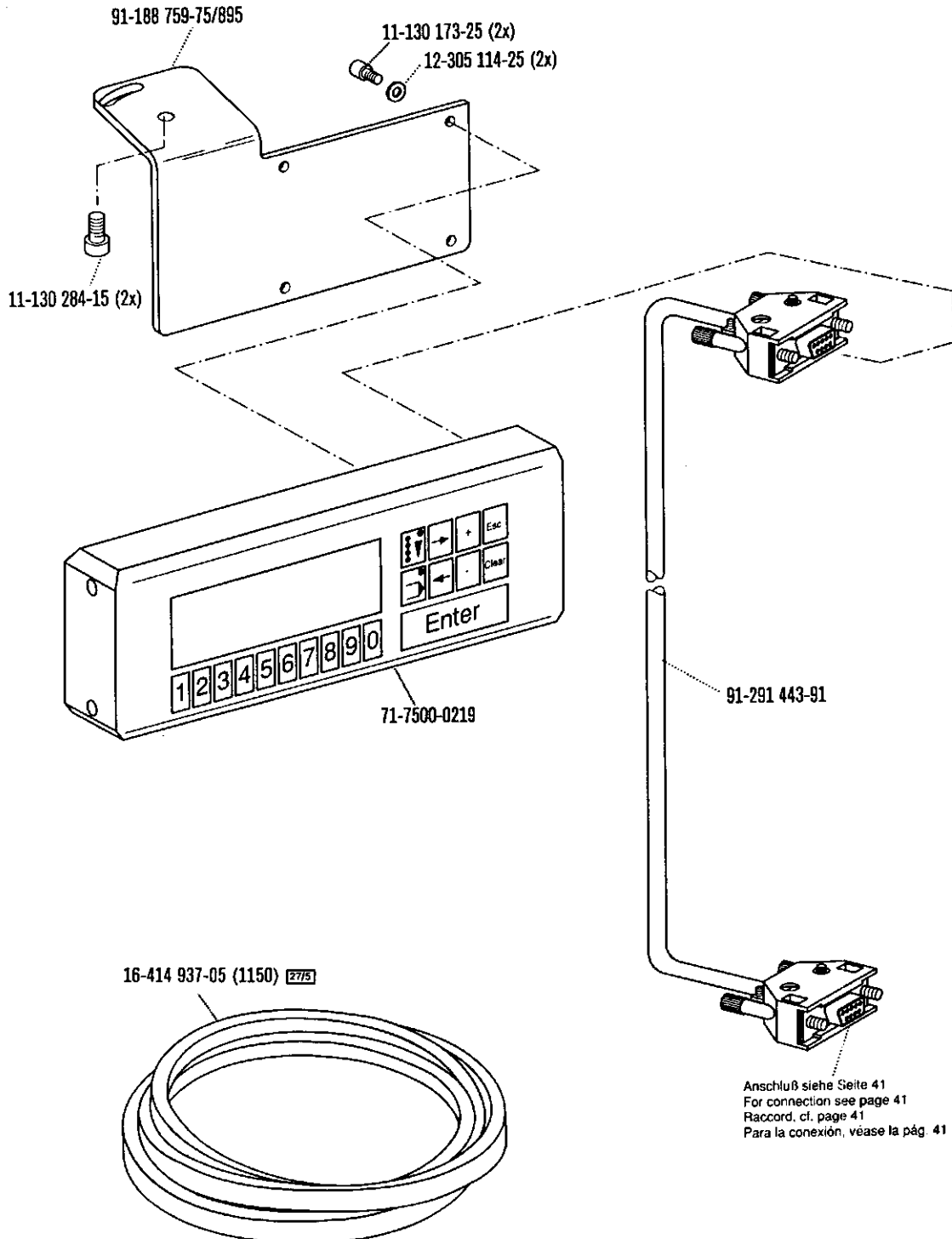
☐ siehe Erläuterungen Register 0
 see explanations in section 0
 voir légende registre 0
 ver explicaciones del registro 0

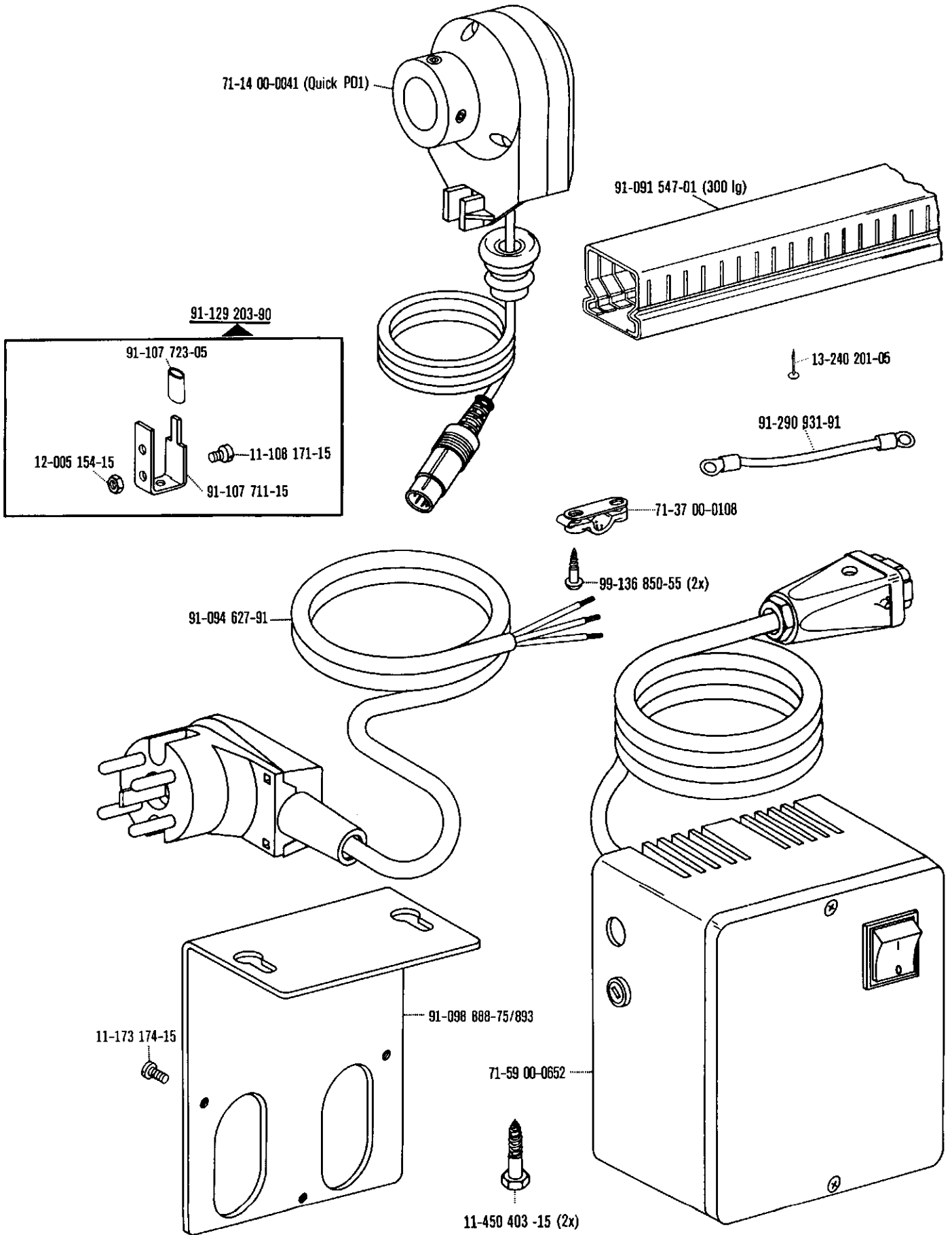










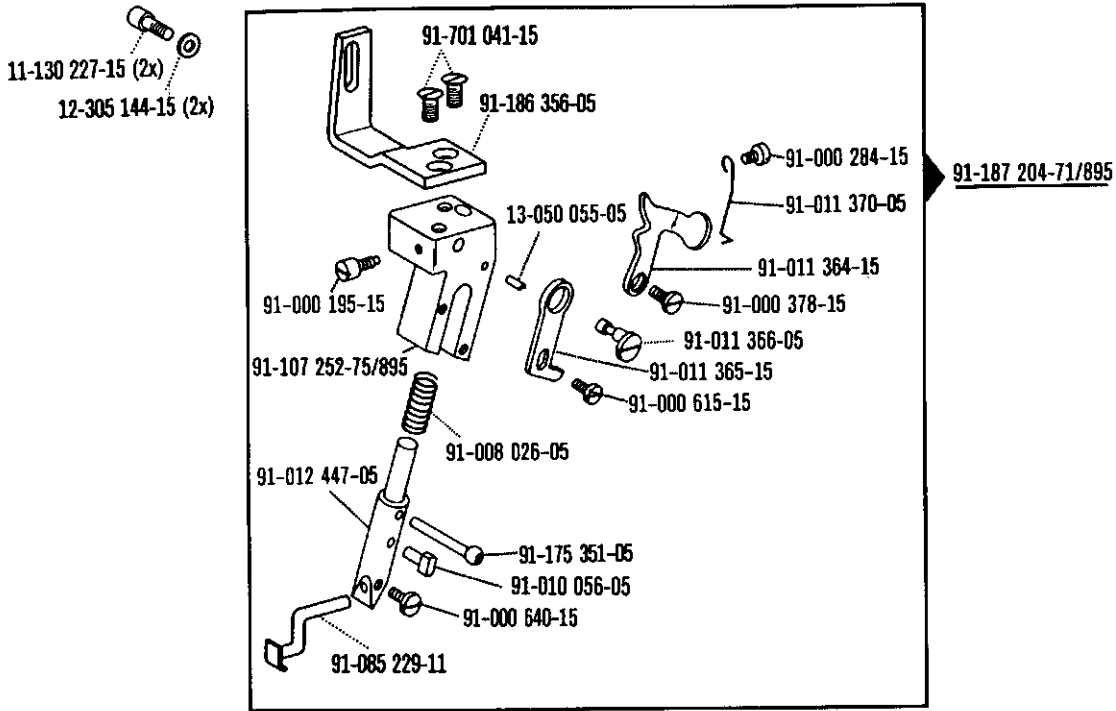


☐ siehe Erläuterungen Register 0
 see explanations in section 0
 voir légende registre 0
 ver explicaciones del registro 0

13

Lineal
Gauge
Guide-bord
Guía

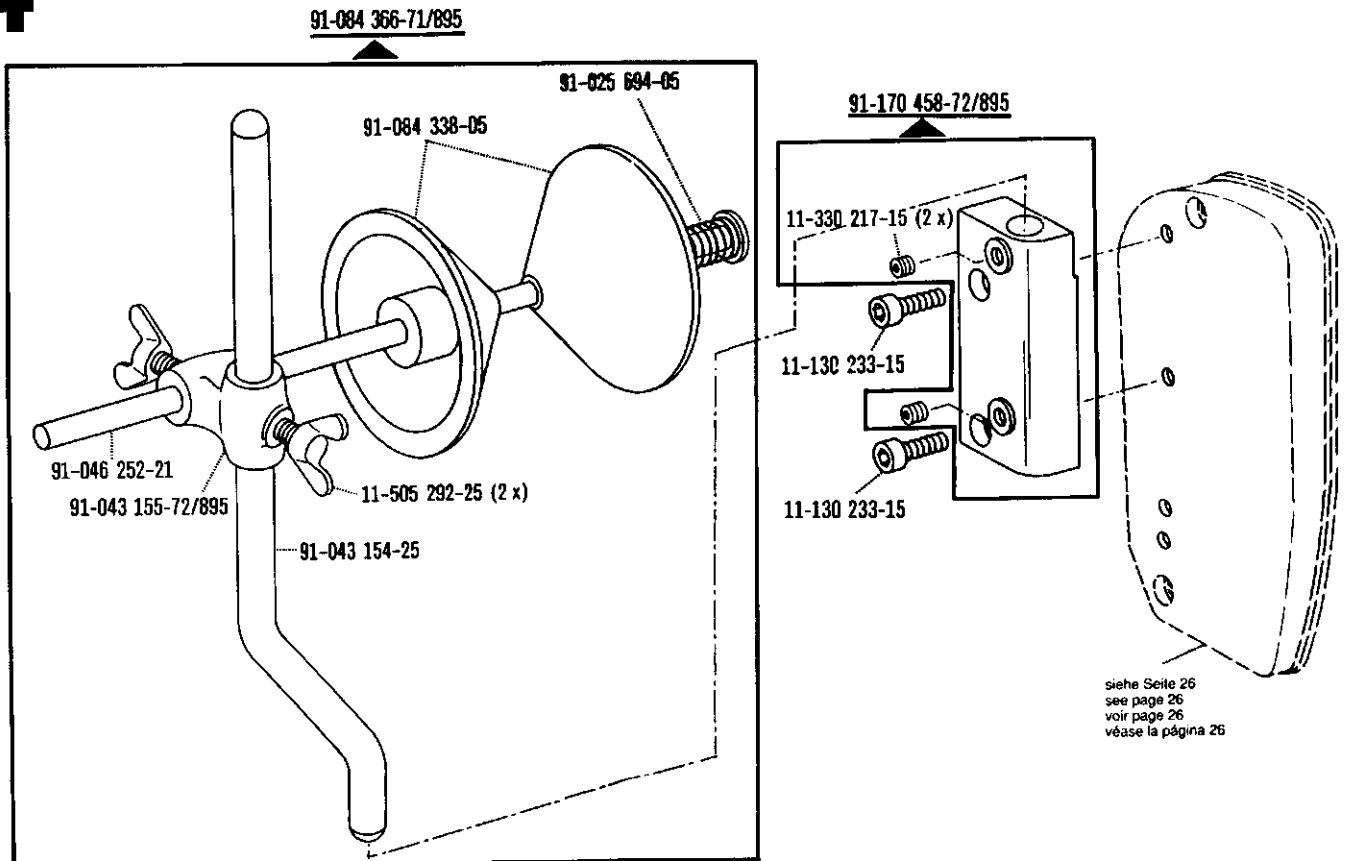
PFAFF 3801-1/07
PFAFF 3801-1/071

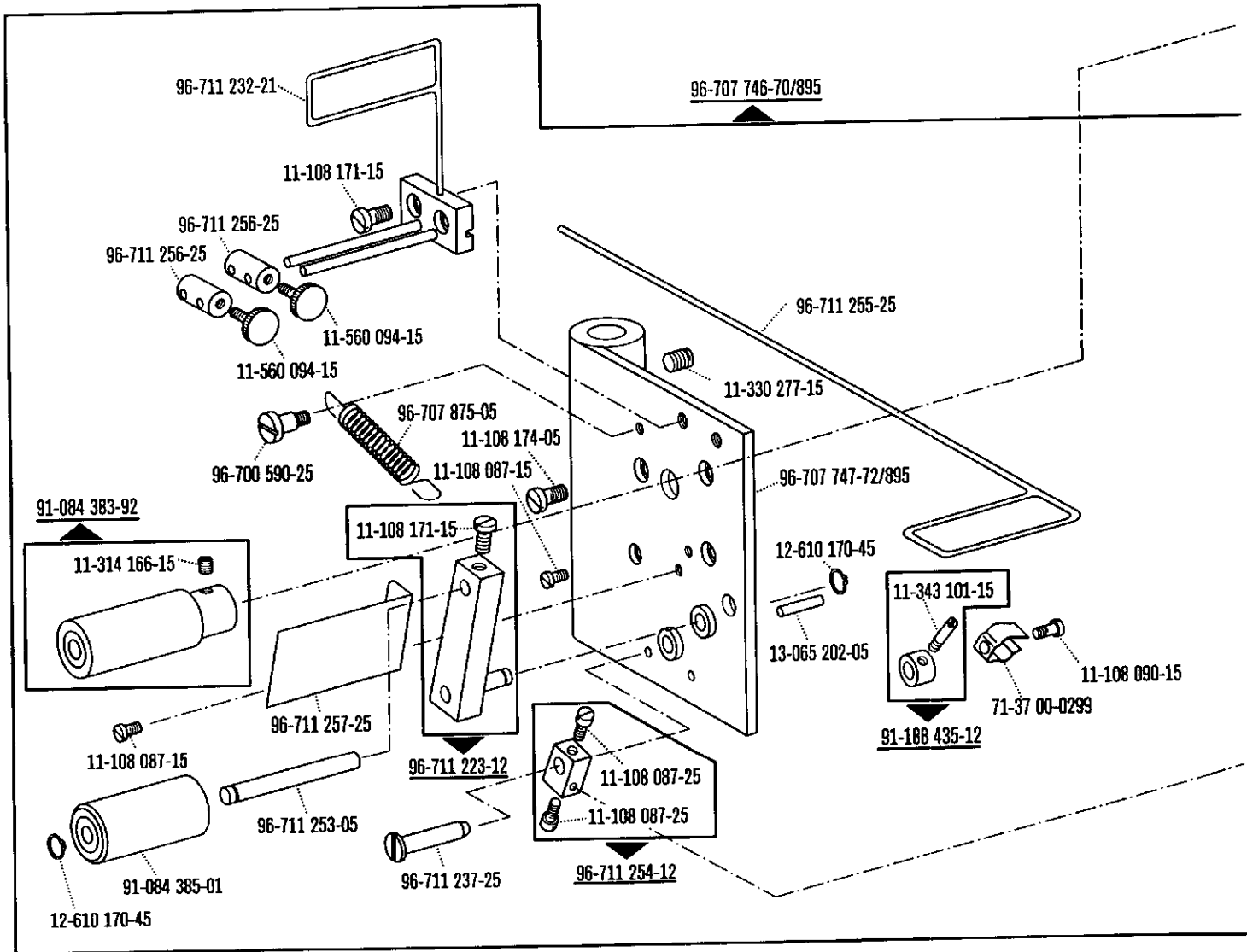


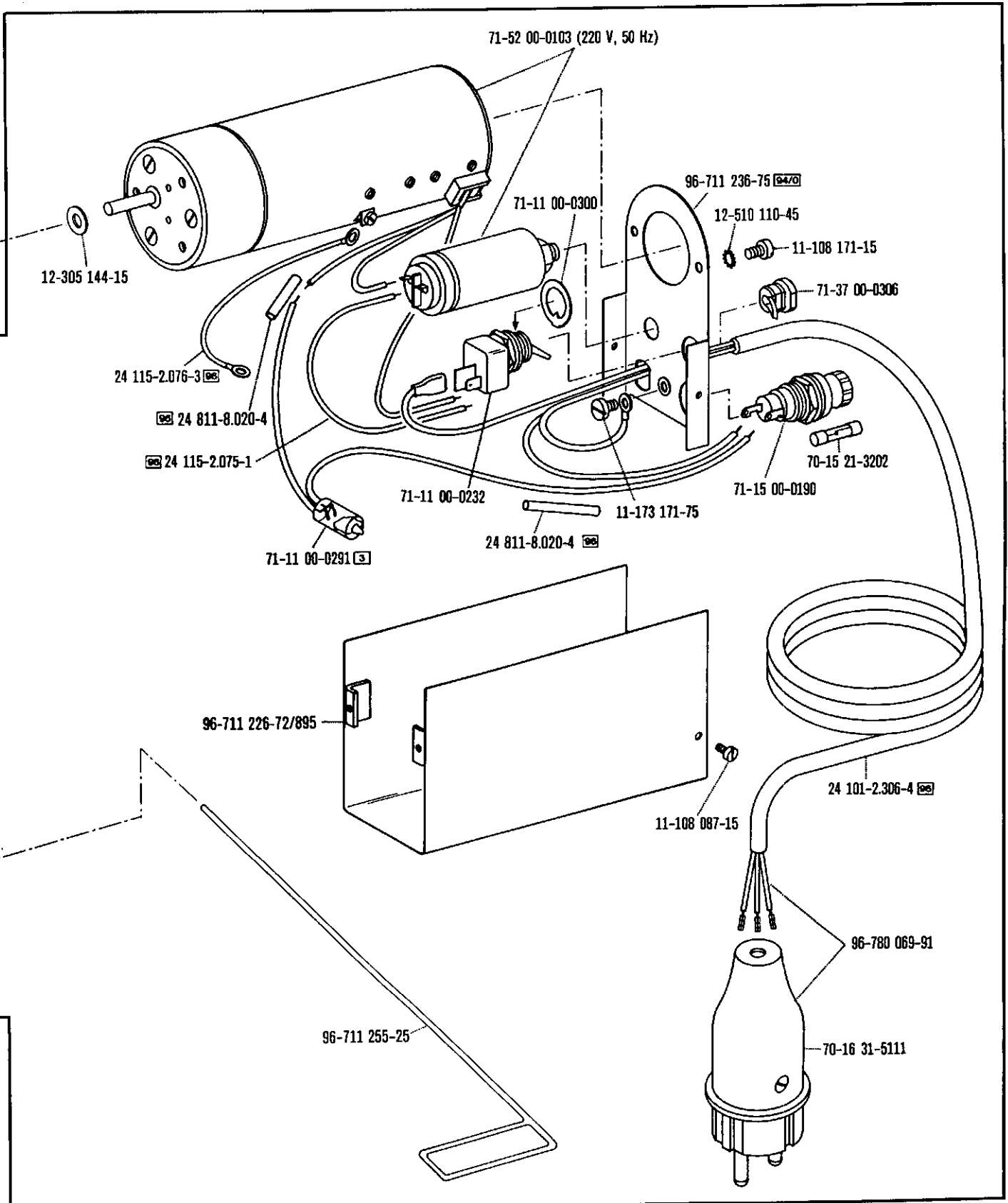
14

Bandtrommelträger
Tape reel bracket
Support de tambour derouleur
Soporte para el tambor portacintas

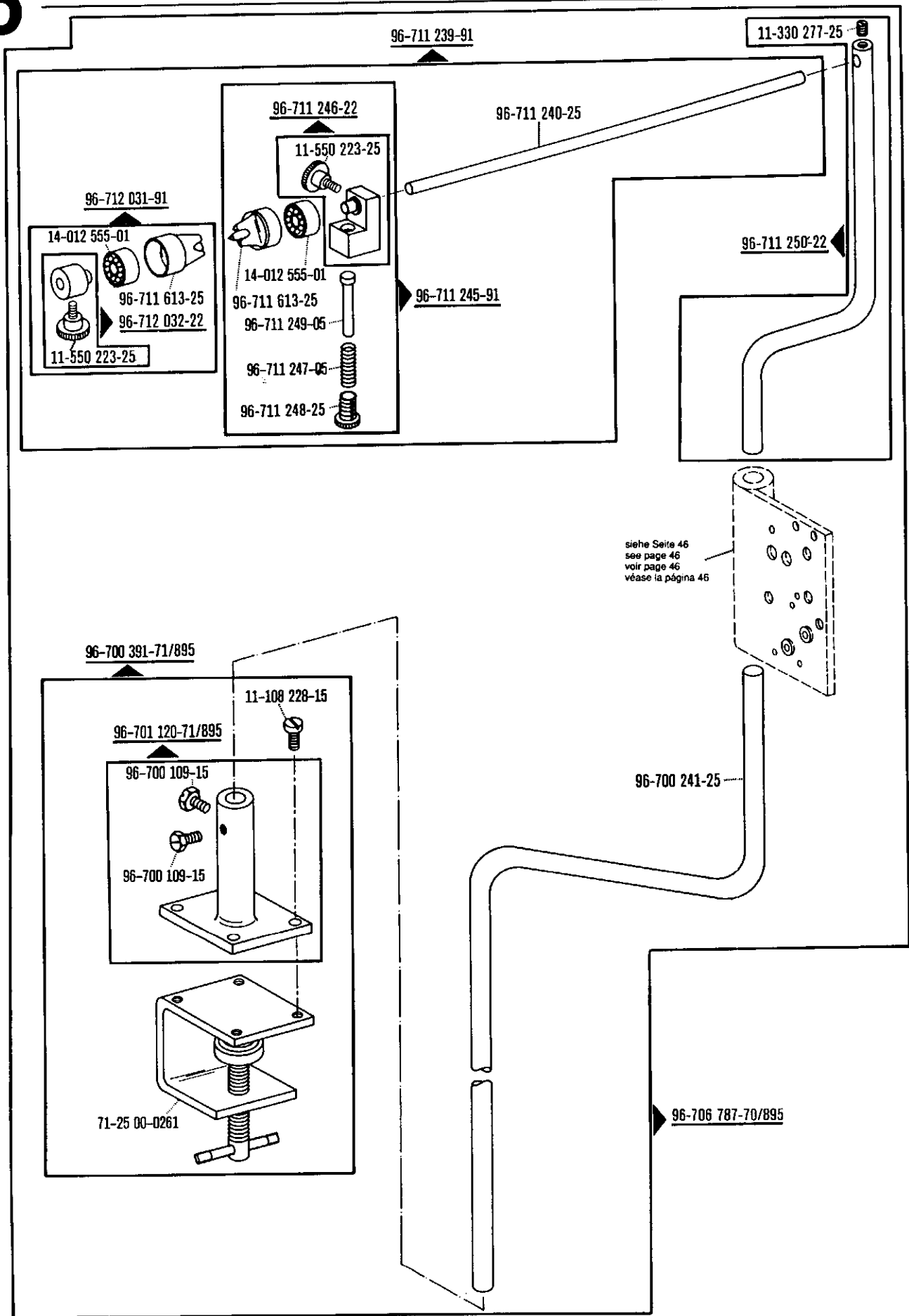
PFAFF 3801-1/07
PFAFF 3801-1/071

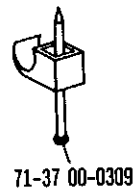
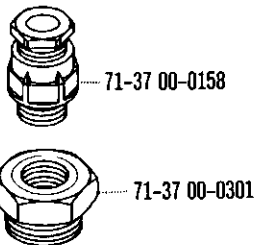
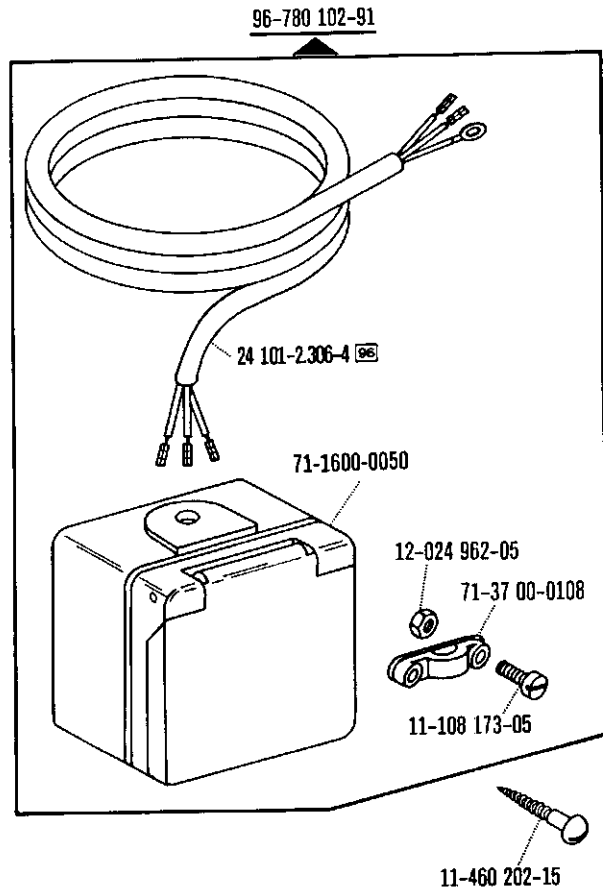






☐ siehe Erläuterungen Register 0
 see explanations in section 0
 voir légende registre 0
 ver explicaciones del registro 0





PFAFF

**G.M. PFAFF KAISERSLAUTERN
INDUSTRIEMASCHINEN AG**

Postfach 3020
D-67653 Kaiserslautern

Königstr. 154
D-67655 Kaiserslautern

Telefon: (0631) 200-0
Telefax: (0631) 17202
E-Mail: info@pfaff-industrial.com

Gedruckt in der BRD
Printed in Germany
Imprimé en R.F.A.
Impreso en la R.F.A.