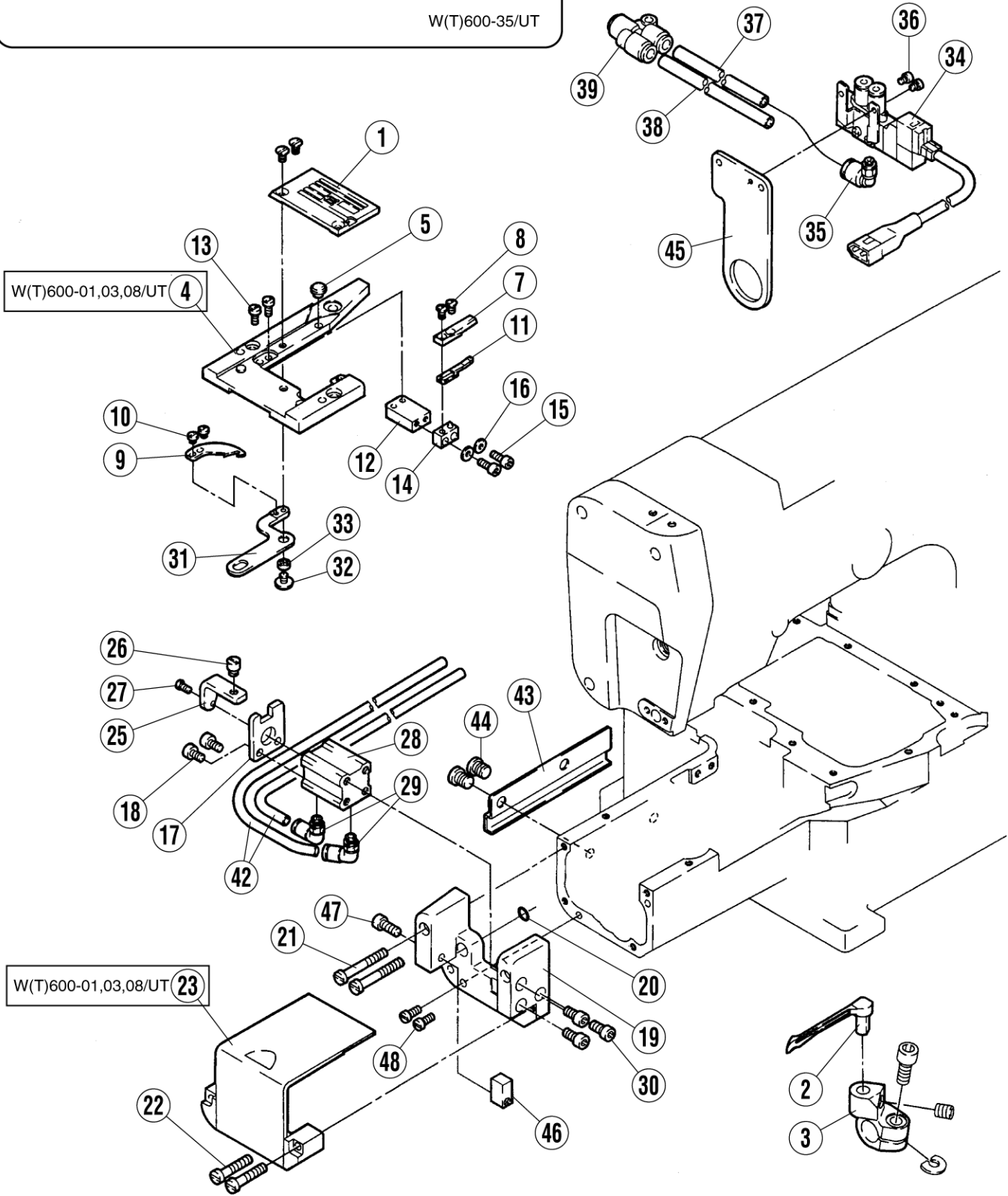
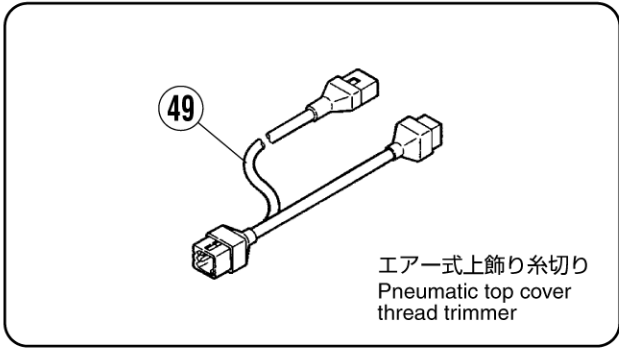
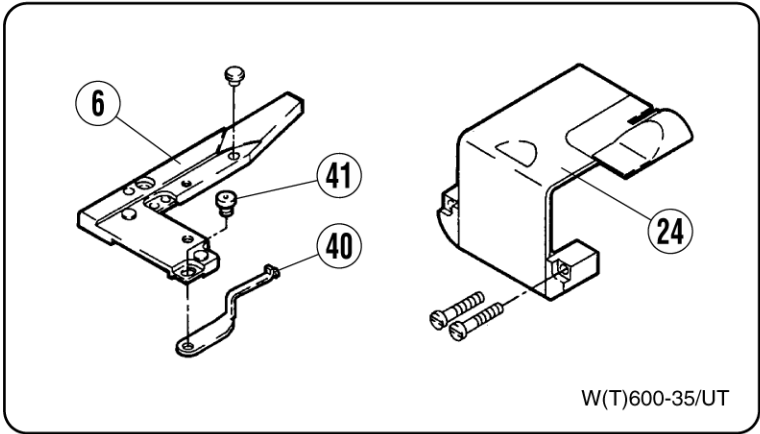


# Stitch Lock Mechanism

Models W(T)600/UT

## Parts Catalog





## ステッチロック装置

## STITCH LOCK DEVICE

REF.NO.	PART NO.	部品名称	DESCRIPTION	QT.
1	XXXXXX	針板	NEEDLE PLATE	1
2	257566D	ルーバー	LOOPER	1
3	252053A92	ルーバー台	LOOPER HOLDER	1
4	352277-91	針板ブラケット	BRACKET/NEEDLE PLATE	1
5	210025	振動止メ	CUSHION	1
6	352278-91	針板ブラケット	BRACKET/NEEDLE PLATE	1
7	352282	上メス	UPPER KNIFE	1
8	007039	皿ネジ M2. 5×6	SCREW	2
9	352284	下メス	LOWER KNIFE	1
10	007135	平ネジ	SCREW	2
11	352281	板バネ	FLAT SPRING	1
12	352279	ブラケット	BRACKET	1
13	007011	平ネジ M3×8	SCREW	2
14	352280	ブラケット	BRACKET	1
15	004030-HU	六角穴ボルト M3×10	SCREW	2
16	240474	座金	WASHER	2
17	352286	案内	GUIDE	1
18	004527	六角穴ボルト M4×8	SCREW	2
19	352287-PD	ブラケット	BRACKET	1
20	240129	Oリング	O RING	1
21	007072	平ネジ M4×35	SCREW	2
22	007026	平ネジ M4×25	SCREW	2
23	352288-9P	横カバー (組)	SIDE COVER ASSY	1
24	352292-9P	横カバー (組)	SIDE COVER ASSY	1
25	352285	ブラケット	BRACKET	1
26	007132	ピンネジ	SCREW	1
27	007267	平ネジ M3×6	SCREW	1
28	513131	エアシリンダー	AIR CYLINDER	1
29	601220	継手	JOINT	2
30	004524	六角穴ボルト M4×10	SCREW	3
31	352283	下メス台	LOWER KNIFE LEVER	1
32	007134	平ネジ M4×4	SCREW	1
33	350223	座金	WASHER	1
34	562091-91	電磁弁(組)	SOLENOID VALVE ASSY.	1
35	601221	継手	JOINT	1
36	007008	平ネジ M3×4	SCREW	2
37	600012	チューブ φ6×80	TUBE	1
38	600011	チューブ φ6×92	TUBE	1
39	601102	継手	JOINT	1
40	352294-91	補助案内 (組)	AUXILIARY PLATE ASSY.	1
41	007238	六角穴ボルト M4×6	SCREW	1
42	600149	チューブ φ4×770	TUBE	2
43	352296	カバー	COVER	1
44	004063	六角穴ボルト M6×8	SCREW	2
45	350237A	ブラケット	BRACKET	1
46	352297	ストッパー	STOPPER	1
47	004528	六角ボルト M4×12	SCREW	1
48	007021	平ネジ M4×12	SCREW	2
49	742550-91	中継コード	JUNCTION CORD	1

# ペガサスマシン製造株式会社

本社 〒553-0002 大阪市福島区鷺州 5-7-2 TEL (06)6458-4739  
FAX (06)6454-8785

PEGASUS SEWING MACHINE MFG. CO., LTD.  
5-7-2, Sagisu, Fukushima-ku, Osaka 553-0002, Japan. Phone :(06)6458-4739  
Telefax:(06)6458-8785

Cat. No. 9762 ©August 2000 Printed in Japan

このパーツカタログに記載されている内容は、改良のため予告なく変更することがあります。  
The description in this PARTS CATALOG is subject to change without notice.