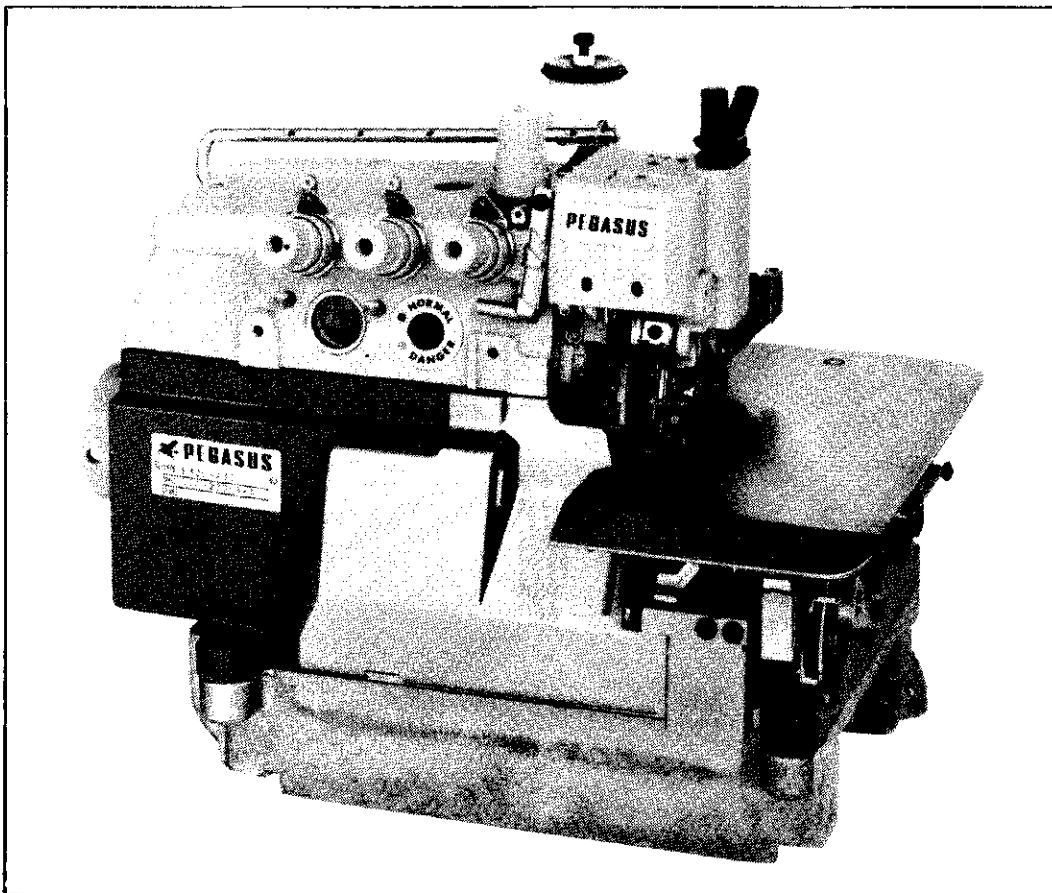


# **LEFT HAND E SERIES**

**MODELS : E32L. E52L. E22L.**

First edition; issued in August, 1985

初 版(1985年 8 月発行)



**PEGASUS®**



## はじめに

このパーツカタログは、Eシリーズ左ミシンの構成部品を次の要領で編集しています。

### 機構別収録 (2~43頁)

部品図解及び部品表を機構別に収録しています。

注1. 部品名称で「/」以降は、当該部品の補助説明です。

例1. ロッド/シタルーパー

従来の固有名詞の一部(従来の名称:シタルーパーロッド)

例2. ネジ/C 8

ネジの呼び径・ピッチ(当社のネジ分類表示方法にもとづく。)

注2. 図解の枠内は表記の専用部品、またはセット部品を示します。

注3. 表中部品番号が「××××××」と表示されているのは、ゲージパーツです。

### ゲージパーツ表 (44~45頁)

ここには特定の形式またはゲージにのみ使用される部品を44~45頁に一括して記載しています。

### 部品番号インデックス (46~48頁)

46頁~48頁には、部品番号インデックスを付し、部品番号のみで、その図解、名称などが容易に引き出せます。

### 部品のご注文

部品をご注文の際は、必ず部品番号を明示して下さい。

このパーツカタログは1985年8月現在製造中のミシンをもとに作成しています。

なお、部品番号、部品形状等が、予告なしに変更されることがありますので、あらかじめご承知おき下さい。

## INTRODUCTION

This parts catalog has been arranged in the following manner.

### ARRANGEMENT BY MECHANISM(pages 2~43)

Each mechanism is arranged on facing pages, the first page containing the illustrations and the second page containing the data of the individual parts.

The machine type numbers in the illustrations indicate which machines the parts are used on.

**Note 1:** The words after the slash / and in brackets ( ) in the part name are specifications and auxiliary explanations of the parts. EXAMPLE: BRACKET/BINDER

### GAUGE PARTS LIST

Gauge parts are used in some machine types and sewing gauges only. Page 44 ~ 45 contain the gauge parts list to obtain the parts data at a glance.

### PART NUMBER INDEX(pages 46~48)

A part number index is attached to the back of this catalog for convenience.

### ORDERING PARTS

When placing orders for parts from this catalog, use ONLY THE PART NUMBER.

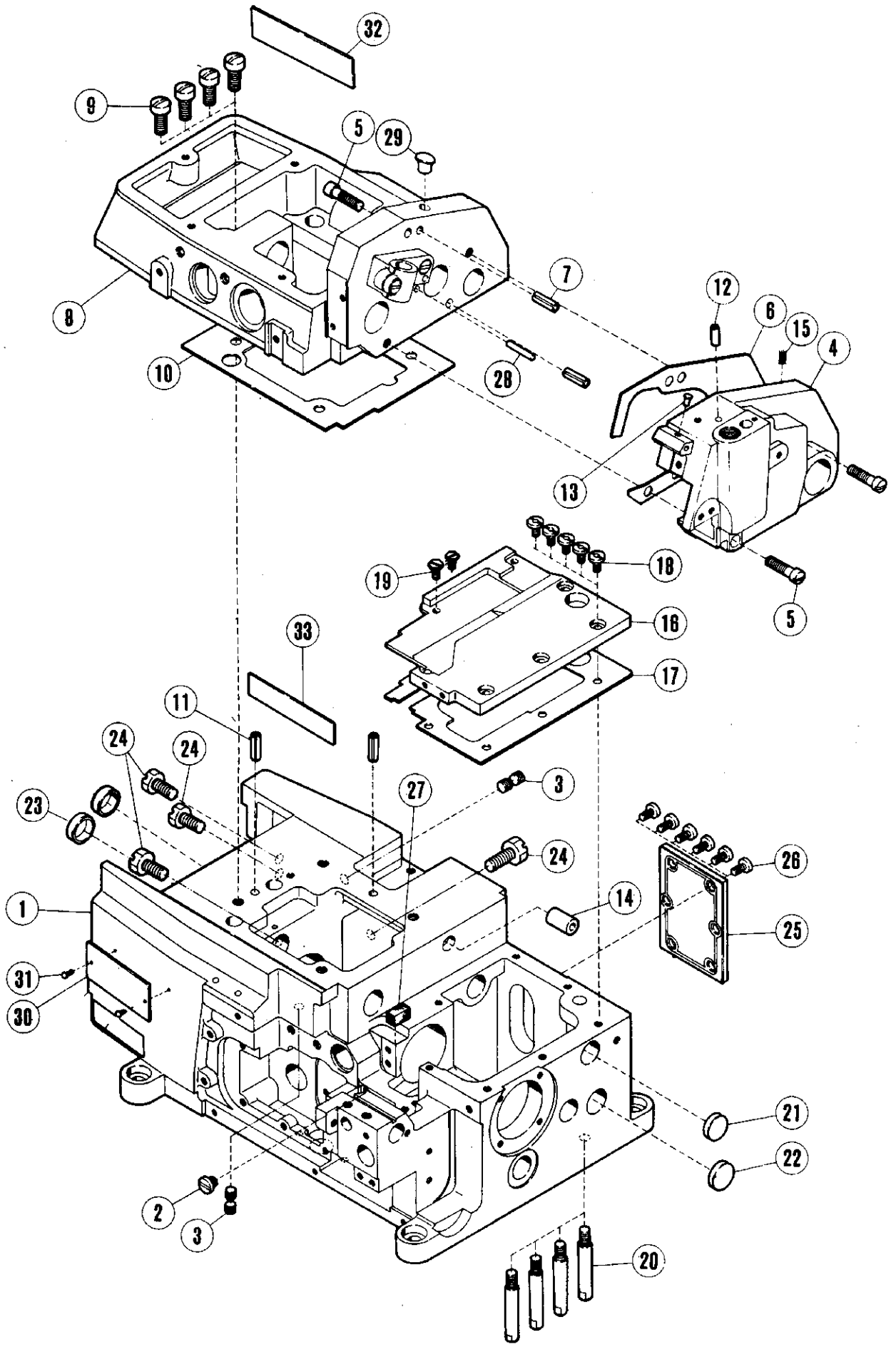
### APPLICATION OF THIS CATALOG

This catalog covers the machines manufactured in August, 1985 and is applicable to your machine subject to change without notice.

目次	頁
アーム・ベッド機構	2~3
カバー機構(1), (2)	4~7
主軸機構	8~9
針棒機構(1), (2)	10~13
上ルーパー機構	14~17
下ルーパー機構	18~19
二重環ルーパー機構(1), (2)	20~23
送り機構(1), (2)	24~27
上・下メス機構	28~29
押エ機構(1), (2)	30~33
給油機構	34~35
H・R装置	36~37
E22L専用バインダー	36~37
糸立て	38~39
据付付属品	40~41
付属品	42~43
ゲージパーツ表	44~45
部品番号インデックス	46~48

## TABLE OF CONTENTS

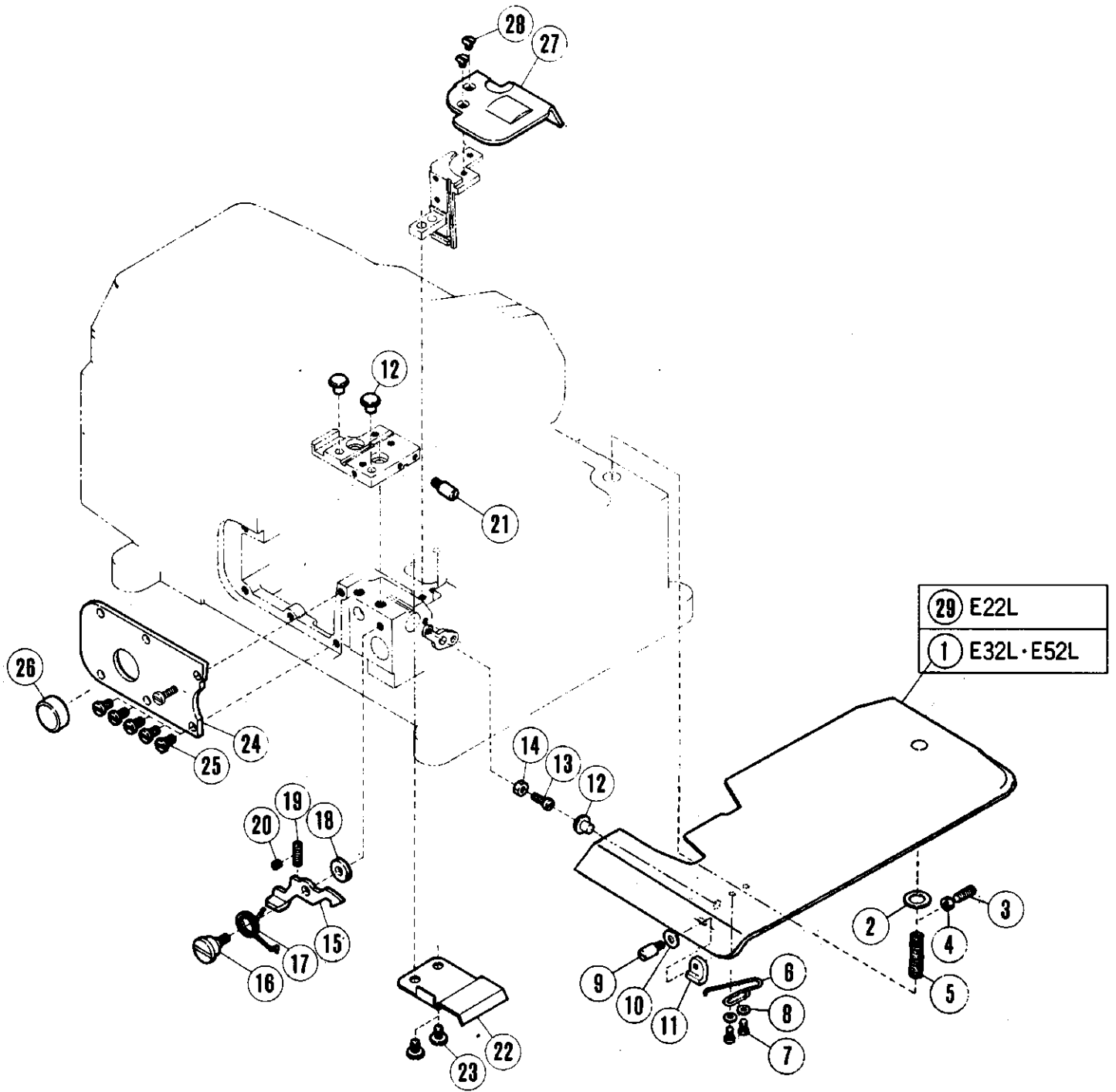
	PAGE
MACHINE BED FRAME	2~3
COVER (1), (2)	4~7
CRANKSHAFT DRIVE MECHANISM	8~9
NEEDLE DRIVE MECHANISM (1), (2)	10~13
UPPER LOOPER DRIVE MECHANISM	14~17
LOWER LOOPER DRIVE MECHANISM	18~19
CHAINSTITCH LOOPER DRIVE MECHANISM (1), (2)	20~23
FEED MECHANISM (1), (2)	24~27
KNIFE DRIVE MECHANISM	28~29
PRESSER FOOT MECHANISM (1), (2)	30~33
LUBRICATING MECHANISM	34~35
H. R. DEVICE (Needle Cooler and Thread Lubricator)	36~37
BINDER FOR E22L	36~37
THREAD STAND	38~39
INSTALLATION PARTS	40~41
ACCESSORIES	42~43
GAUGE PARTS LIST	44~45
PART NUMBER INDEX	46~48



# MACHINE BED FRAME

# アームベッド機構

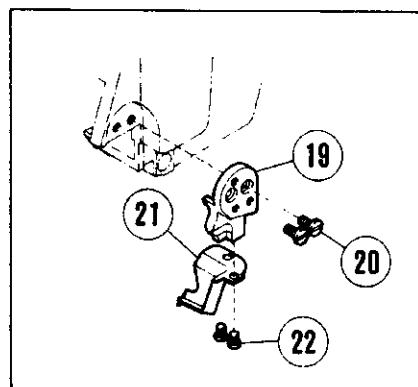
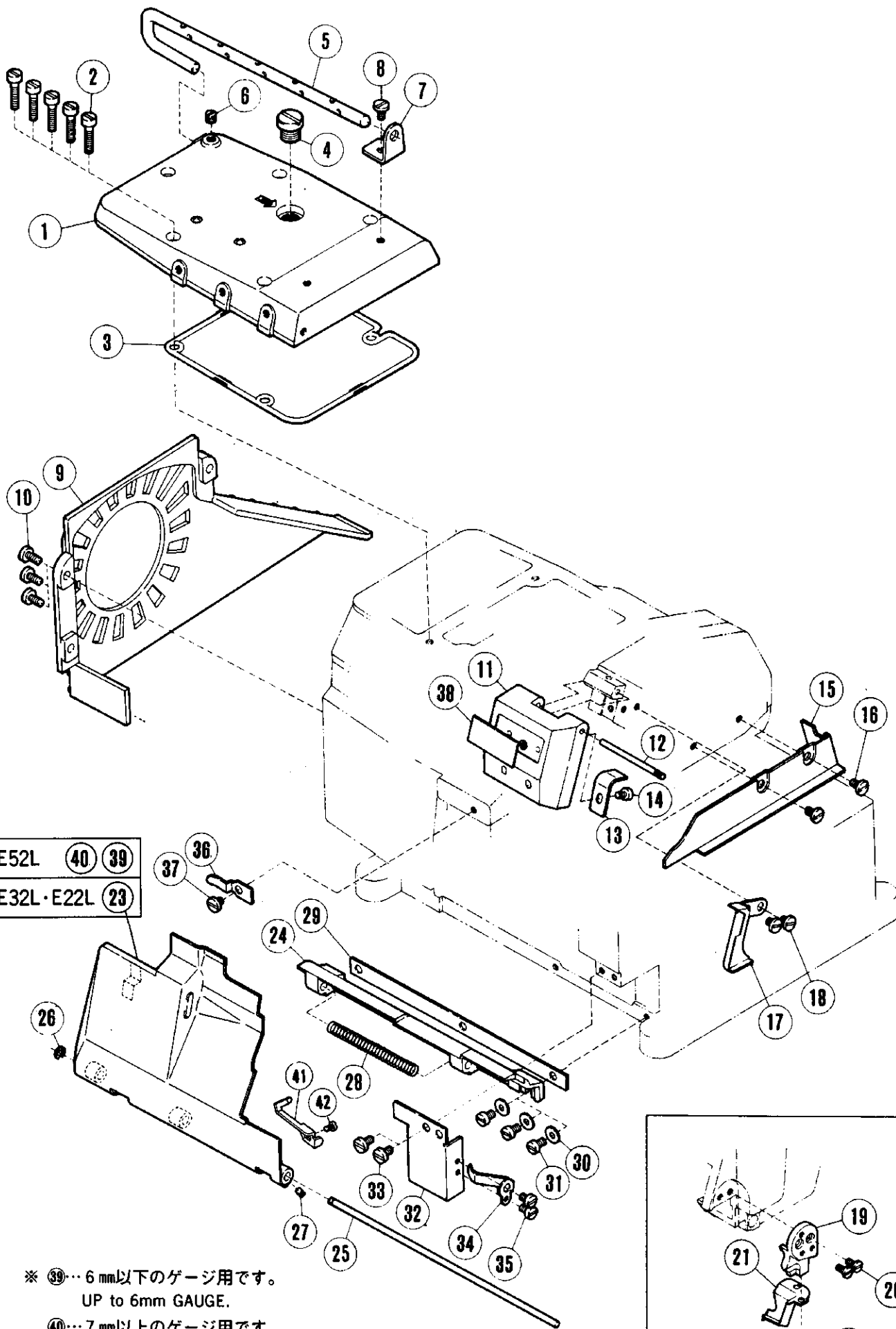
REF. NO.	PART NO.	メイヨウ	NAME	QT.		
				E32L	E52L	E22L
1	212330-FD	ヘツト	MACHINE BED	1	1	1
2	5434	ヒラネシ/C1	SCREW	1	1	1
3	2913-1	トメネシ/C10	SCREW	4	4	4
4	211105-HD	アーム (ミキ)	MACHINE ARM (RIGHT)	1	1	1
5	5163	ヒラネシ/C8	SCREW	3	3	3
6	210220	カスケツト	GASKET	1	1	1
7	201002	スプリングピン	PIN	2	2	2
8	211103-HD	アーム (ヒタリ)	MACHINE ARM (LEFT)	1	1	1
9	5078	ヒラネシ/C11	SCREW	4	4	4
10	210002	カスケツト	GASKET	1	1	1
11	201002	スプリングピン	PIN	2	2	2
12	210528	チューブ	OIL PIPE	1	1	1
13	198192	ホウシゴクム	CUSHION RUBBER	1	1	1
14	210583	チューブ	OIL RETURN PIPE	1	1	1
15	202174	キウウヒモ	OIL WICK	1	1	1
16	211104	ウツタ	COVER PLATE	1	1	1
17	210009	カスケツト	GASKET	1	1	1
18	4009-1	ヒラネシ/C5	SCREW	5	5	5
19	5482	ロツカクネシ/C5	SCREW	2	2	2
20	204006	ヘツトアシピン	BED PIN	4	4	4
21	208173	セ	CAP	1	1	1
22	210003	セ	PLUG	1	1	1
23	204828	セ	PLUG	1	1	1
24	5332	ヒラネシ/C10	SCREW	4	4	4
25	210005	オクリ チョウセツタ	COVER PLATE	1	1	1
26	5459	ヒラネシ/C5	SCREW	6	6	6
27	210010	オイルシールド	OIL SHIELD	1	1	1
28	211385	アイコウピン	PIN	1	1	1
29	211342	セ	PLUG	1	1	1
30	212279	タイププレート	TYPE PLATE		1	
31	210679	トメピン	PIN	2	2	2
32	210525	メイプレート	NAME PLATE	1	1	1
33	202526	キメイプレート	NAME PLATE	1	1	1
34	211102-FD	ヘツト (クミ)	MACHINE BED COMPLETE	1		1
35	212326-FD	ヘツト (クミ)	MACHINE BED COMPLETE		1	



## COVER(1)

## カバー機構(1)

REF. NO.	PART NO. パ ー ツ 番 号	メイショウ	NAME	QT.		
				E32L	E52L	E22L
1	211112	クロスプレート	CLOTH PLATE	1	1	
2	210020	サカネ	WASHER	1	1	1
3	5483	トメネシ/C5	SCREW	1	1	1
4	3044	ロツカクナツト/C5	NUT	1	1	1
5	192130	アツシユクハネ	SPRING	1	1	1
6	210024	セツサイクハネ	SPRING	1	1	1
7	5012	ヒラネシ/C3	SCREW	2	2	2
8	202875	サカネ	WASHER	2	2	2
9	210022	ヒツツキネシ	CLOTH PLATE LATCH PIN	1	1	1
10	137906	サカネ	WASHER	1	1	1
11	211300	シカクナツト/C4	NUT	1	1	1
12	210025	ホウシツゴム	CUSHION RUBBER	3	3	3
13	1174	ヒラネシ/C4	SCREW	1	1	1
14	3091	ロツカクナツト/C4	NUT	1	1	1
15	211115	ラツチ	LATCH	1	1	1
16	5488	タツツキネシ/C5	SCREW	1	1	1
17	211116	アツシユクハネ	SPRING	1	1	1
18	208245	サカネ	WASHER	1	1	1
19	1435	トメネシ/C5	SCREW	1	1	1
20	1459	トメネシ/C4	SCREW	1	1	1
21	210022	ヒツツキネシ	CLOTH PLATE LATCH PIN	1		1
22	211123	オクリタイカハ-	FEED BAR COVER	1	1	1
23	2905	ヒラネシ/C5	SCREW	2	2	2
24	211124	ウツルハ-タ-イカハ-	UPPER LOOPER HOLDER COVER	1	1	1
25	4009-1	ヒラネシ/C5	SCREW	5	5	6
26	211247	セツ	PLUG			1
27	211122	オクリエキセンカハ-	FEED ECCENTRIC COVER	1	1	1
28	5480	サラネシ/C3	SCREW	2	2	2
29	211245	クロスプレート	CLOTH PLATE			1



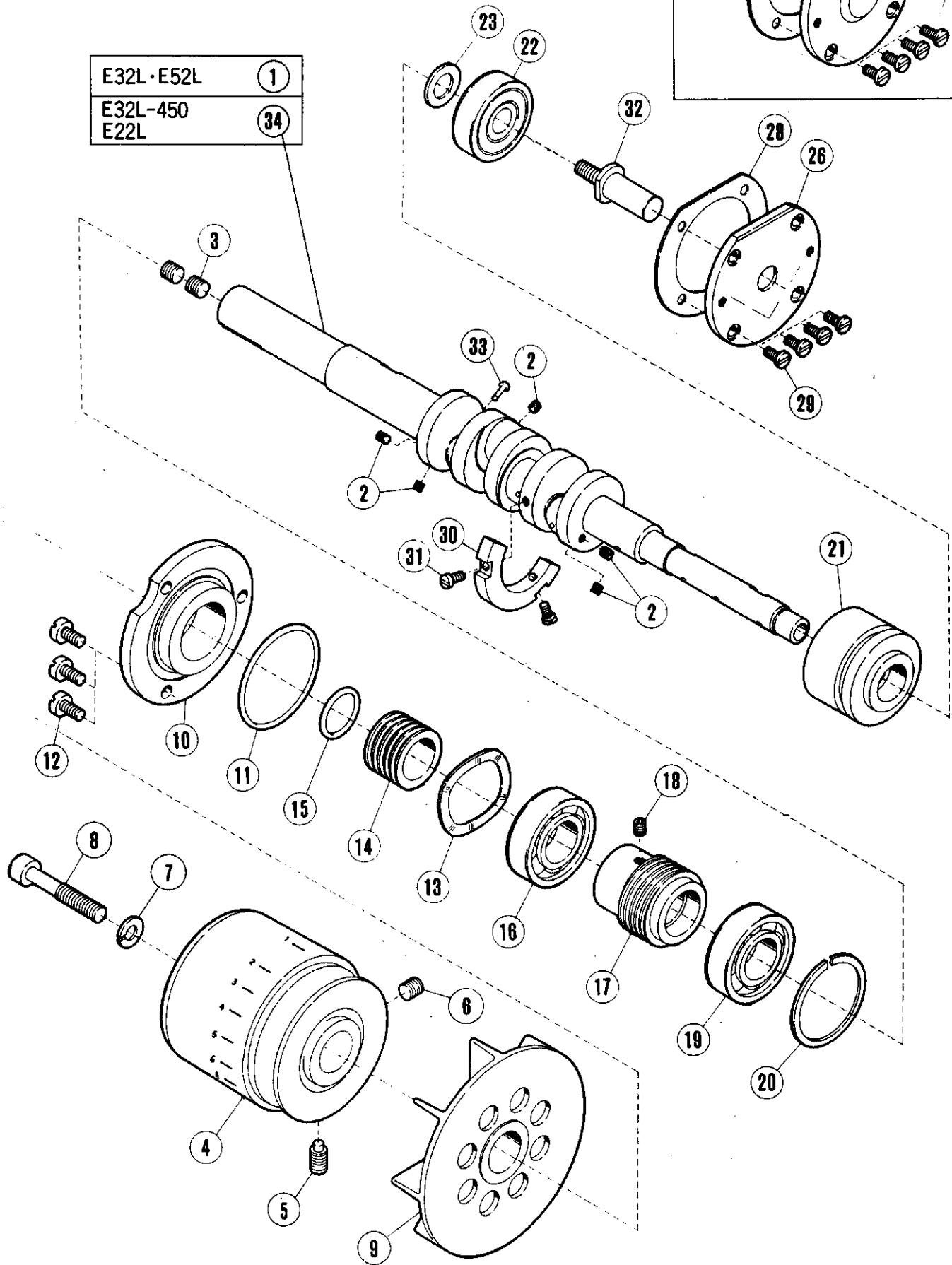
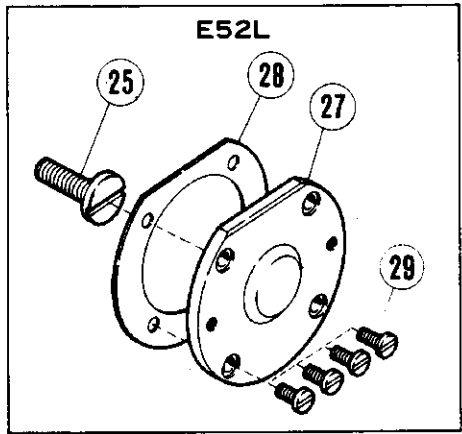


## COVER(2)

## カバー機構(2)

REF. NO.	PART NO. フ*ハ*ン	メイショウ	NAME	QT.		
				E32L	E52L	E22L
1	211110	ウツカハ*ー	TOP COVER	1	1	1
2	5095	ヒラネシ*/C5	SCREW	5	5	5
3	210035	オオリク*	O RING	1	1	1
4	5198	ヒラネシ*/C14	SCREW	1	1	1
5	210036	イトミチホ*ウ	THREAD GUIDE BAR	1	1	1
6	5060	トメネシ*/C8	SCREW	1	1	1
7	210037	フ*ラケツト/イトミチホ*ウ	BRACKET	1	1	1
8	4009-1	ヒラネシ*/C5	SCREW	1	1	1
9	211106	ハ*ルトカハ*ー	BELT COVER	1	1	1
10	5117	ヒラネシ*/C5	SCREW	3	3	3
11	211107	ハリイトカハ*ー	NEEDLE THREAD COVER	1	1	1
12	210030	ハ*イコウヒ*ン	HINGE PIN	1	1	1
13	210223	イタハ*ネ	SPRING	1	1	1
14	1216	ヒラネシ*	SCREW	1	1	1
15	211108	ヌ*ノアンナイ	FABRIC GUARD	1	1	1
16	5458	ヒラネシ*/C5	SCREW	2	2	2
17	211109	カハ*ー(A)/ア*ムミキ*	COVER/MACHINE ARM (RIGHT)	1	1	1
18	2905	ヒラネシ*/C5	SCREW	2	2	2
19	211615	カハ*ー/ア*ムミキ*	COVER/MACHINE ARM (RIGHT)	1	1	1
20	5328	ヒラネシ*/C4	SCREW	2	2	2
21	211616	カハ*ー/ア*ムミキ*	COVER/MACHINE ARM (RIGHT)	1	1	1
22	5053	ヒラネシ*/C4	SCREW	2	2	2
23	211109	フ*イカハ*ー	FRONT COVER	1		1
24	210042	フ*イカハ*ー ヒ*ンチ*	HINGE	1	1	1
25	208009	ハ*イコウヒ*ン	PIN	1	1	1
26	200555	トメワ	RETAINING RING	1	1	1
27	5292	トメネシ*/C3	SCREW	2	2	2
28	210043	アツシユクハ*ネ	HINGE SPRING	1	1	1
29	210047	カ*スケツト	GASKET	1	1	1
30	137906	サ*カ*ネ	WASHER	3	3	3
31	1202	ヒラネシ*	SCREW	3	3	3
32	211121	フ*イカハ*ー アンナイ	GUIDE/FRONT COVER	1	1	1
33	5458	ヒラネシ*/C5	SCREW	2	2	2
34	211120	イタハ*ネ	FLAT SPRING	1	1	1
35	1216	ヒラネシ*	SCREW	2	2	2
36	210044	イタハ*ネ	HOOK SPRING	1	1	1
37	2905	ヒラネシ*/C5	SCREW	1	1	1
38	205722	メイハ*ン	NAME PLATE	1	1	1
39	211721	フ*イカハ*ー	FRONT COVER		1	
40	211792	フ*イカハ*ー	FRONT COVER		1	
41	211840	ストッパ*ー/フ*イカハ*ー	STOPPER/FRONT COVER		1	
42	5102	ヒラネシ*	SCREW		1	

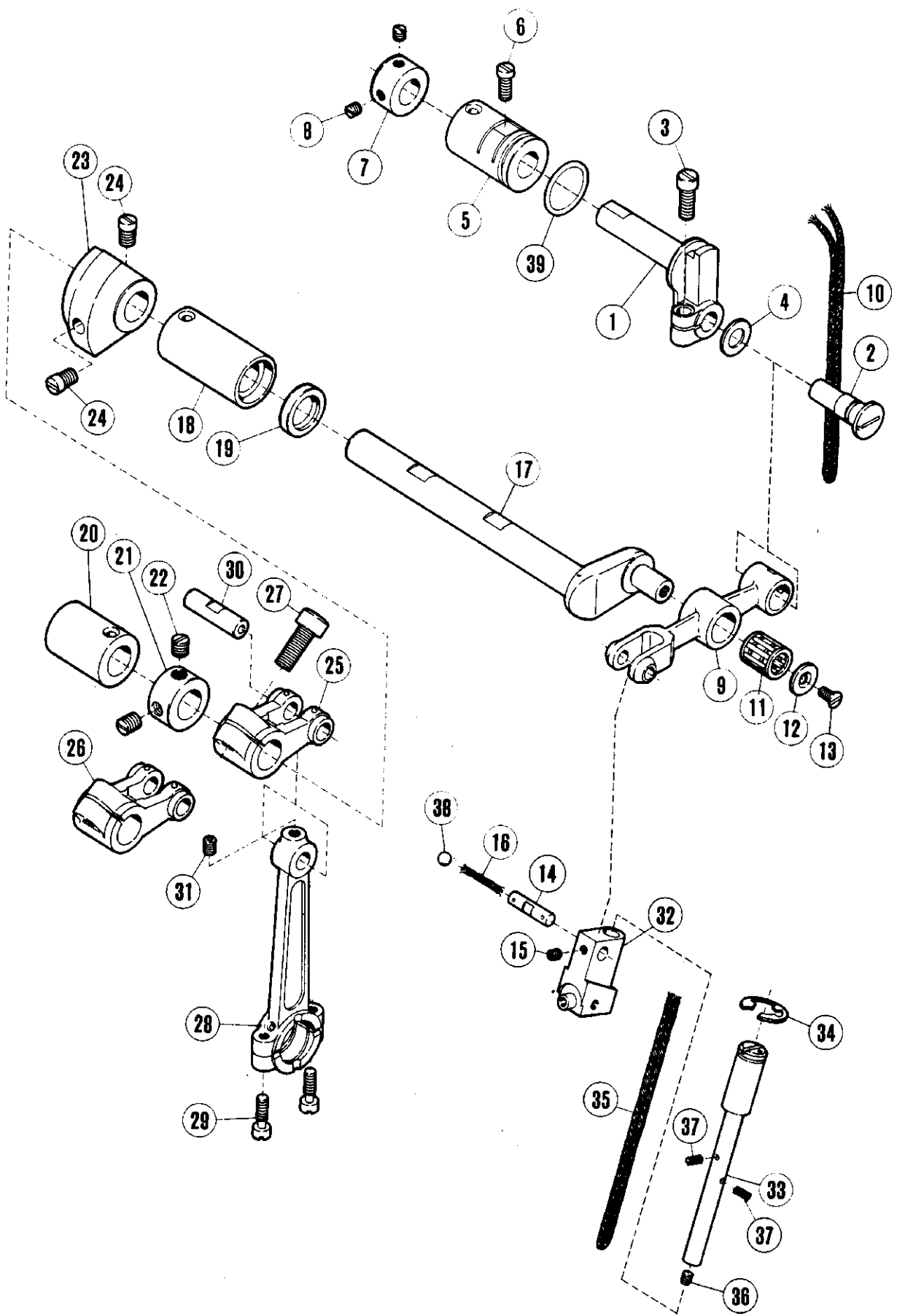
E32L · E52L	1
E32L-450 E22L	34



## CRANKSHAFT DRIVE MECHANISM

## クランクシャフト機構

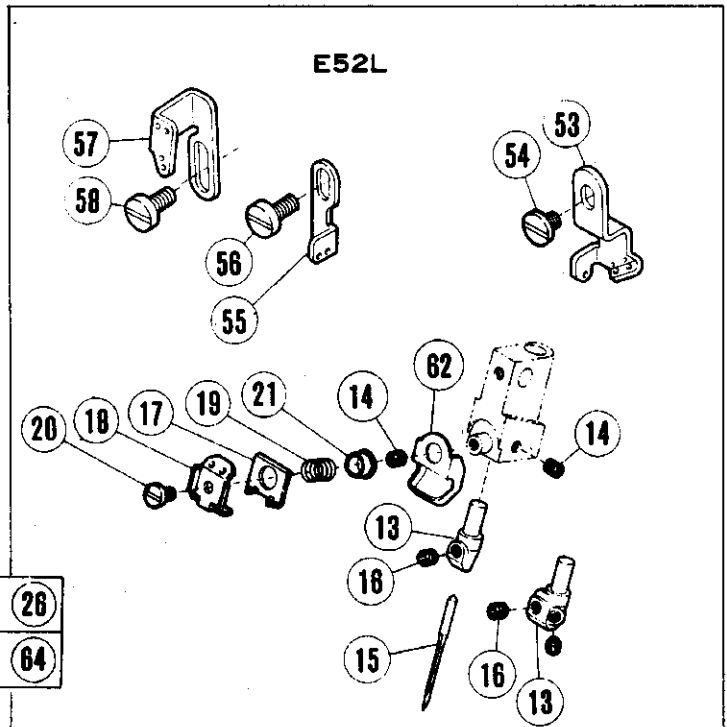
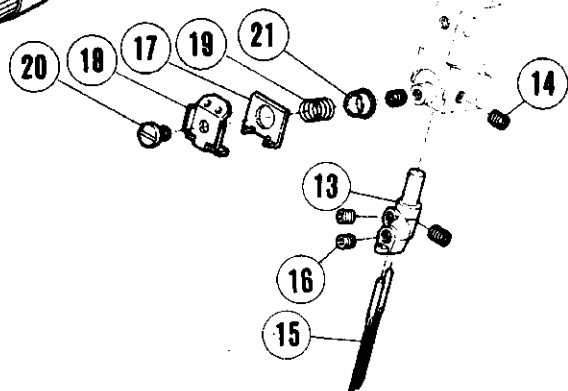
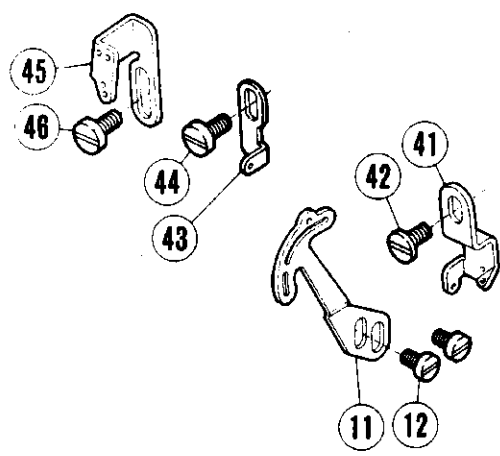
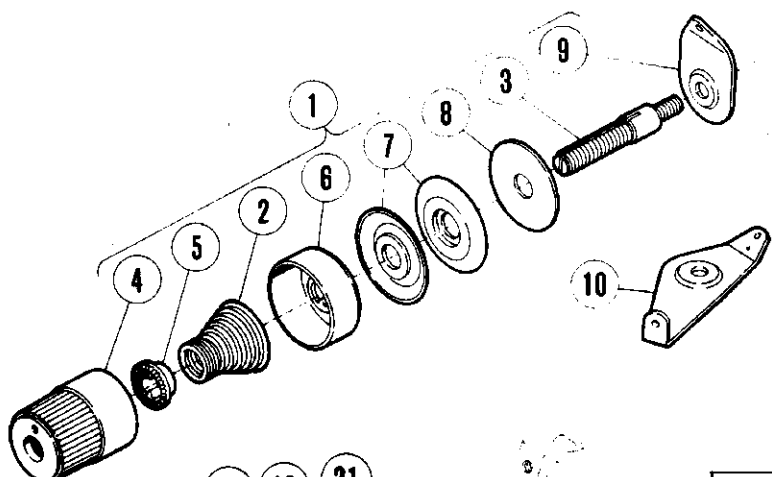
REF. NO.	PART NO.	メイショウ	NAME	QT.		
				E32L	E52L	E22L
1	211126	クランクシ*ク	CRANKSHAFT	1	1	
2	1459	トメネシ*/C4	SCREW	5	5	5
3	1448	トメネシ*/C9	SCREW	2	2	2
4	211347-HD	プ*ーリー	PULLEY	1	1	1
5	5523	ピ*ンツキネシ*/C9	PIN-SCREW	1	1	1
6	5050	トメネシ*/C9	SCREW	1	1	1
7	204293	ワ*ネサ*カ*ネ	WASHER	1	1	1
8	5522	ヒラネシ*/C9	SCREW	1	1	1
9	210058	ファン	COOLING FAN	1	1	1
10	211528	ホ*ールハ*アリシク*オサエ	BALL BEARING RETAINER	1	1	1
11	210055	オオリシク*	O RING	1	1	1
12	5117	ヒラネシ*/C5	SCREW	3	3	3
13	211529	イタハ*ネ	FLAT SPRING	1	1	1
14	211128	ア*ラキリ	OIL SEAL	1	1	1
15	210057	オオリシク*	O RING	1	1	1
16	211526	ホ*ールハ*アリシク*	BALL BEARING	1	1	1
17	211617	ウ*ー*ム	WORM	1	1	1
18	5461	トメネシ*/C5	SCREW	1	1	1
19	211525	ホ*ールハ*アリシク*	BALL BEARING	1	1	1
20	211527	ト*メ*ク	RETAINING RING	1	1	1
21	211619	ブ*ツシユ	BUSHING	1	1	1
22	204010	ホ*ールハ*アリシク*	BALL BEARING	1	1	1
23	204789	サ*カ*ネ	THRUST WASHER	1	1	1
25	5497	ヒラネシ*/C8	SCREW		1	
26	204881	ハウシ*シク*	HOUSING	1		1
27	204737	ハウシ*シク*	HOUSING		1	
28	204319	カ*スケツト	GASKET	1	1	1
29	5328	ヒラネシ*	SCREW	4	4	4
30	210062	バ*ランス ウ*イト	BALANCE WEIGHT	1	1	1
31	5029	ヒラネシ*/C3	SCREW	2	2	2
32	204873	ク*ンクシク*ヒ*ン	CRANKSHAFT EXTENSION	1		1
33	208627	ピ*ン	PLUG			1
34	211126-PB	クランクシ*ク	CRANKSHAFT	1		1



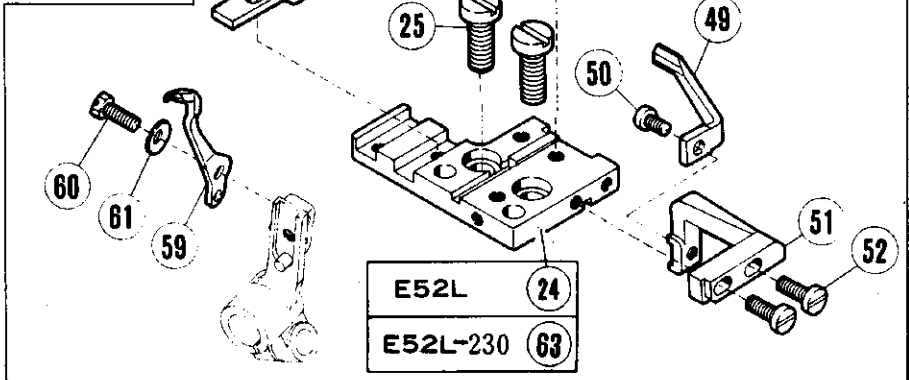
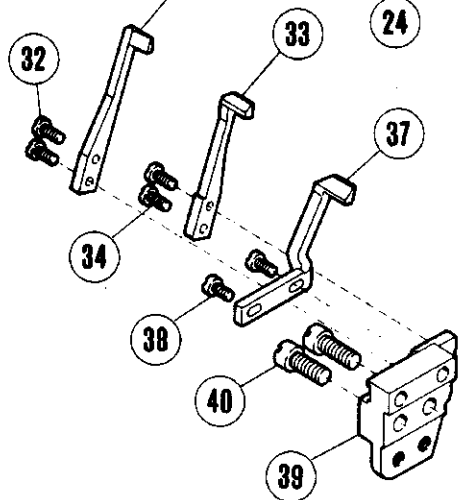
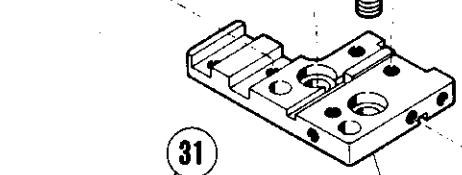
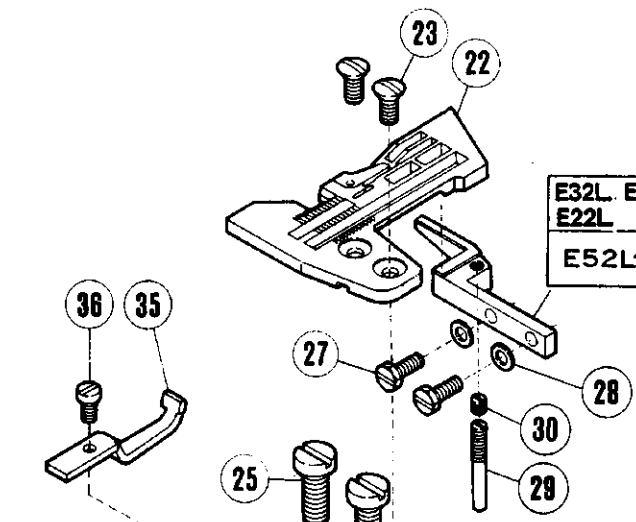
## NEEDLE DRIVE MECHANISM(1)

## 針振り機構(1)

REF. NO.	PART NO.	メイショウ	NAME	QT.		
				E32L	E52L	E22L
1	211132	ハリフリアツナイ	HOLDER	1	1	1
2	210240	イキセツピョウ	PIN	1	1	1
3	5485	ヒラネシ* /C7	SCREW	1	1	1
4	210241	サ*カ*ネ	WASHER	1	1	1
5	210242	フ*ツシユ	BUSHING	1	1	1
6	2133-1	ヒラネシ* /C5	SCREW	1	1	1
7	201056	カラ-	THRUST COLLAR	1	1	1
8	1457	トメネシ* /C5	SCREW	2	2	2
9	210235	レバ* - /ハリフリ	LEVER/NEEDLE DRIVE	1	1	1
10	212186	キユウヒモ	OIL WICK	1	1	1
11	210238	ニートルハ*アリコク*	NEEDLE BEARING	1	1	1
12	210236	サ*カ*ネ	WASHER	1	1	1
13	5022	サラネシ* /C3	SCREW	1	1	1
14	210237A	ハイコウピョウ	PIN	1	1	1
15	5292	トメネシ* /C3	SCREW	1	1	1
16	202175	キユウヒモ	OIL WICK	1	1	1
17	211130	クランクシ*ク /ハリフリ	SHAFT/NEEDLE DRIVE	1	1	1
18	210234	フ*ツシユ	BUSHING	1	1	1
19	210069	オイルシール	OIL SEAL	1	1	1
20	210233	フ*ツシユ	BUSHING	1	1	1
21	201635	カラ-	COLLAR	1	1	1
22	5060	トメネシ* /C8	SCREW	2	2	2
23	211131	ハ*ラ*ン*ズウエイト	BALANCE WEIGHT	1	1	1
24	5059	ヒラネシ* /C8	SCREW	2	2	2
25	210230	クランク /ハリ	CRANK/NEEDLE DRIVE/STD LIFT	1	1	1
26	210231	クランク /ハリ	CRANK/NEEDLE DRIVE/HI LIFT		1	
27	5457	ヒラネシ* /C9	SCREW	1	1	1
28	210229	ロツト* /ハリフリ	CONNECTION/NEEDLE DRIVE	1	1	1
29	5376	ヒラネシ* /C4	SCREW	2	2	2
30	204146	ハイコウピョウ	PIN	1	1	1
31	5461	トメネシ* /C5	SCREW	1	1	1
32	211133	ハリト*メアツナイ	NEEDLE HOLDER GUIDE	1	1	1
33	210244	シ*ク /ハリト*メアツナイ	STUD	1	1	1
34	202577	トメワ	STOP RING	1	1	1
35	202176	キユウヒモ	OIL WICK	1	1	1
36	5292	トメネシ* /C3	SCREW	1	1	1
37	202174	キユウヒモ	OIL WICK	2	2	2
38	240148	ピョウ	PLUG	1	1	1
39	210057	オアリコク*	O RING	1	1	1



E32L E52L	26
E22L	
E52L-230	64



E52L	24
E52L-230	63

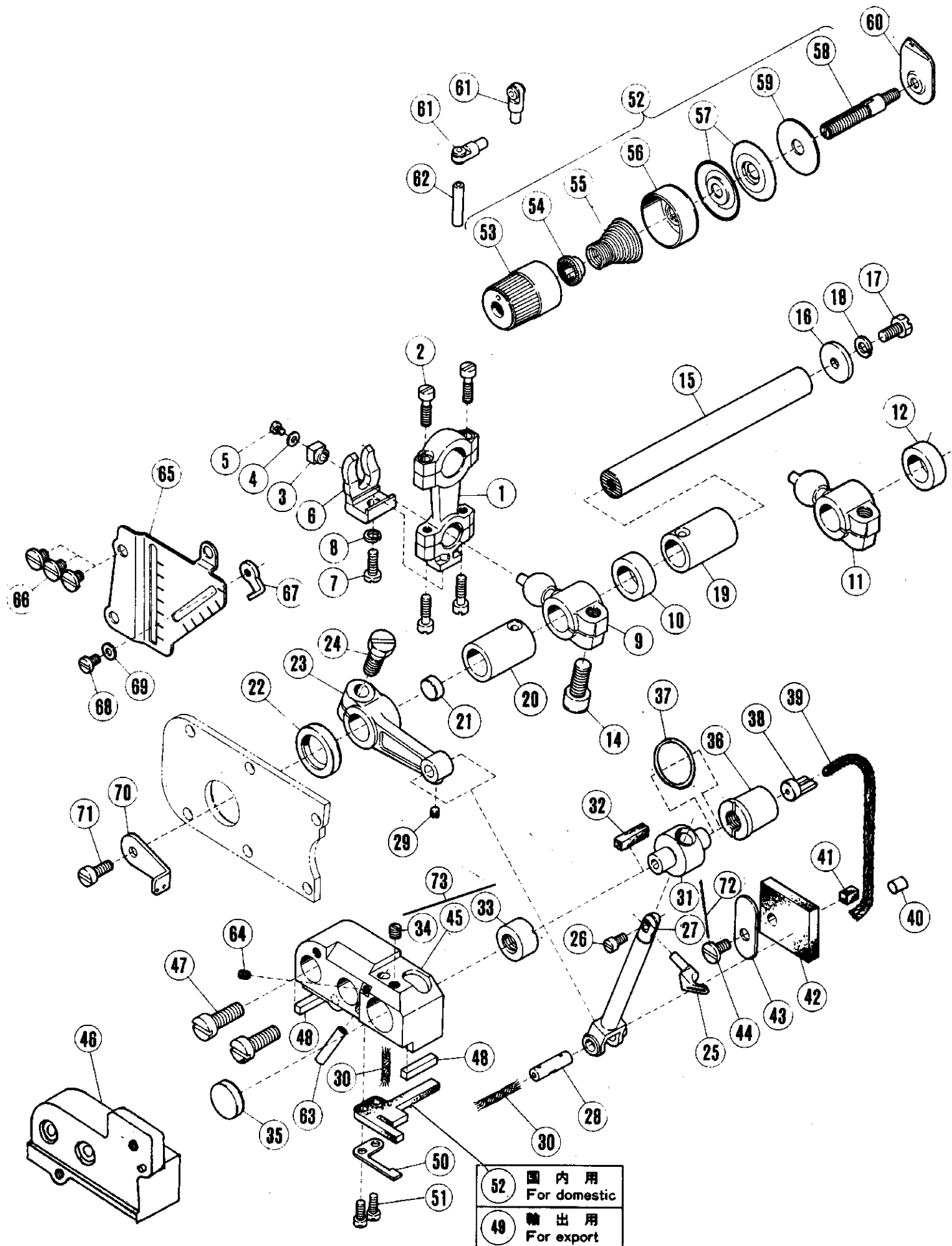
# NEEDLE DRIVE MECHANISM(2)

# 針振り機構(2)

REF. NO.	PART NO. ﾌﾞ ﾈ ﾞ ﾞ	ﾏｲｼﾞｮｳ	NAME	QT.		
				E32L	E52L	E22L
1	210529	ｲﾄﾁｻﾞﾝ(ｸﾐ)(ｷﾖｳ)	THREAD TENSION COMPLETE	1	1	1
2	201037	ｱｯｼﾞｳｸ ﾈ ﾞ ﾞ(ｷﾖｳ)	TENSION SPRING (HEAVY)	1	1	1
3	5082A	ﾁｻﾞﾝ ﾈ ﾞ ﾞ	SCREW STUD	1	1	1
4	208447	ﾌﾟﾂﾐ	POST NUT	1	1	1
5	208448	ﾗｲﾂﾄ	SPRING BUSHING	1	1	1
6	208450	ｲﾄﾁｻﾞﾝ ﾈ ﾞ ﾞ ﾞ ﾞ ﾞ ﾞ	CAP	1	1	1
7	210319	ﾁｻﾞﾝ ﾈ ﾞ ﾞ ﾞ	DISC	2	2	2
8	208449	ﾌﾞ ﾈ ﾞ ﾞ	FELT	1	1	1
9	202849	ｲﾄﾁｻﾞﾝ ﾈ ﾞ ﾞ ﾞ ﾞ	TENSION GUIDE	1	1	1
10	210090	ｲﾄﾁｻﾞﾝ ﾈ ﾞ ﾞ ﾞ ﾞ	TENSION GUIDE/2 NDL	1	1	
11	211620	ｲﾄｸﾘ/ ﾈ ﾞ ﾞ ﾞ ﾞ	NEEDLE THREAD TAKEUP	1	1	1
12	1175-3	ﾋﾗ ﾈ ﾞ ﾞ /C4	SCREW	2	2	2
13	XXXXXX	ﾈ ﾞ ﾞ ﾞ ﾞ	NEEDLE HOLDER	1	1	1
14	5292	ﾈ ﾞ ﾞ ﾞ /C3	SCREW	2	2	2
15	ODCX27	ﾈ ﾞ ﾞ	NEEDLE			
16	5292	ﾈ ﾞ ﾞ ﾞ /C3	SCREW			
17	210749	ﾈ ﾞ ﾞ ﾞ ﾞ ﾞ ﾞ ﾞ	NEEDLE THREAD RETAINER	1	1	1
18	210260	ﾈ ﾞ ﾞ ﾞ ﾞ ﾞ ﾞ ﾞ	BRACKET	1	1	1
19	210751	ﾈ ﾞ ﾞ ﾞ ﾞ ﾞ ﾞ ﾞ	SPRING	1	1	1
20	1229	ﾋﾗ ﾈ ﾞ ﾞ	SCREW	1	1	1
21	210750	ﾈ ﾞ ﾞ ﾞ ﾞ ﾞ ﾞ ﾞ ﾞ ﾞ ﾞ	GUIDE	1	1	1
22	XXXXXX	ﾈ ﾞ ﾞ ﾞ ﾞ	NEEDLE PLATE	1	1	1
23	5484	ﾈ ﾞ ﾞ ﾞ ﾞ /C5	SCREW	2	2	2
24	211140	ﾈ ﾞ ﾞ ﾞ ﾞ ﾞ ﾞ ﾞ ﾞ ﾞ ﾞ (ｸﾐ)	NEEDLE PLATE BRACKET ASSEMBLY	1	1	1
25	5357	ﾋﾗ ﾈ ﾞ ﾞ /C9	SCREW	2	2	2
26	211142	ﾈ ﾞ ﾞ ﾞ ﾞ ﾞ ﾞ (ｸﾐ)	NEEDLE PLATE SUPPORT COMPLETE	1	1	1
27	5501	ﾈ ﾞ ﾞ ﾞ ﾞ ﾞ ﾞ /C4	SCREW	2	2	2
28	210898	ﾈ ﾞ ﾞ ﾞ ﾞ	WASHER	2	2	2
29	210923	ﾈ ﾞ ﾞ ﾞ ﾞ ﾞ ﾞ ﾞ	GUIDE	1	1	1
30	1459	ﾈ ﾞ ﾞ ﾞ ﾞ /C4	SCREW	1	1	1
31	211144	ﾈ ﾞ ﾞ ﾞ ﾞ (ﾌﾞ ﾈ ﾞ ﾞ)	NEEDLE GUARD (FRONT)	1		
32	5492	ﾋﾗ ﾈ ﾞ ﾞ /C1	SCREW	1		1
33	211145	ﾈ ﾞ ﾞ ﾞ ﾞ ( ﾈ ﾞ ﾞ ﾞ ﾞ)	NEEDLE GUARD (REAR)	1		
34	5492	ﾋﾗ ﾈ ﾞ ﾞ /C1	SCREW	2		2
35	211146	ﾈ ﾞ ﾞ ﾞ ﾞ (ﾌﾞ ﾈ ﾞ ﾞ)	NEEDLE GUARD (FRONT)	1		1
36	5328	ﾋﾗ ﾈ ﾞ ﾞ	SCREW	1		1
37	211147	ﾈ ﾞ ﾞ ﾞ ﾞ ( ﾈ ﾞ ﾞ ﾞ ﾞ)	NEEDLE GUARD (REAR)	1		1
38	5492	ﾋﾗ ﾈ ﾞ ﾞ /C1	SCREW	2		2
39	211148	ﾈ ﾞ ﾞ ﾞ ﾞ ﾞ ﾞ ﾞ ﾞ ﾞ ﾞ	NEEDLE GUARD BRACKET	1		1
40	5002	ﾋﾗ ﾈ ﾞ ﾞ /C5	SCREW	2		2
41	211150	ﾈ ﾞ ﾞ ﾞ / ﾈ ﾞ ﾞ ﾞ ﾞ	NEEDLE THREAD GUIDE	1		
42	5117	ﾋﾗ ﾈ ﾞ ﾞ /C5	SCREW	1		
43	211151	ﾈ ﾞ ﾞ ﾞ / ﾈ ﾞ ﾞ ﾞ ﾞ	NEEDLE THREAD GUIDE	1		
44	5117	ﾋﾗ ﾈ ﾞ ﾞ /C5	SCREW	1		
45	211152	ﾈ ﾞ ﾞ ﾞ / ﾈ ﾞ ﾞ ﾞ ﾞ	NEEDLE THREAD GUIDE	1		1
46	5117	ﾋﾗ ﾈ ﾞ ﾞ /C5	SCREW	1		1
47	XXXXXX	ﾈ ﾞ ﾞ ﾞ ﾞ (ﾌﾞ ﾈ ﾞ ﾞ)	NEEDLE GUARD (FRONT)		1	
48	5328	ﾋﾗ ﾈ ﾞ ﾞ	SCREW		1	
49	XXXXXX	ﾈ ﾞ ﾞ ﾞ ﾞ ( ﾈ ﾞ ﾞ ﾞ ﾞ)	NEEDLE GUARD (REAR)		1	
50	1206	ﾋﾗ ﾈ ﾞ ﾞ /C4	SCREW		1	
51	211734	ﾈ ﾞ ﾞ ﾞ ﾞ ( ﾈ ﾞ ﾞ ﾞ ﾞ) ﾞ ﾞ ﾞ ﾞ ﾞ ﾞ ﾞ	BRACKET/NEEDLE GUARD (REAR)		1	
52	1175-3	ﾋﾗ ﾈ ﾞ ﾞ /C4	SCREW		2	
53	211754	ﾈ ﾞ ﾞ ﾞ / ﾈ ﾞ ﾞ ﾞ ﾞ	NEEDLE THREAD GUIDE		1	
54	5117	ﾋﾗ ﾈ ﾞ ﾞ /C5	SCREW		1	
55	211755	ﾈ ﾞ ﾞ ﾞ / ﾈ ﾞ ﾞ ﾞ ﾞ	NEEDLE THREAD GUIDE		1	
56	5117	ﾋﾗ ﾈ ﾞ ﾞ /C5	SCREW		1	
57	211152	ﾈ ﾞ ﾞ ﾞ / ﾈ ﾞ ﾞ ﾞ ﾞ	NEEDLE THREAD GUIDE		1	
58	5117	ﾋﾗ ﾈ ﾞ ﾞ /C5	SCREW		1	
59	211621	ﾈ ﾞ ﾞ ﾞ ( ﾈ ﾞ ﾞ ﾞ ﾞ ﾞ ﾞ ﾞ)	MOVABLE NEEDLE GUARD	1	1	
60	5501	ﾈ ﾞ ﾞ ﾞ ﾞ ﾞ ﾞ /C4	SCREW	1	1	
61	210930	ﾈ ﾞ ﾞ ﾞ ﾞ	WASHER	1	1	
62	211756	ﾈ ﾞ ﾞ ﾞ ﾞ ﾞ ﾞ ﾞ ﾞ ﾞ	THREAD GUIDE/NEEDLE HOLDER		1	
63	211942	ﾈ ﾞ ﾞ ﾞ ﾞ ﾞ ﾞ ﾞ ﾞ ﾞ ﾞ (ｸﾐ)	NEEDLE PLATE BRACKET ASSEMBLY		1	
64	212597	ﾈ ﾞ ﾞ ﾞ ﾞ ﾞ ﾞ	NEEDLE PLATE SUPPORT		1	

PLEASE NOTE:「XXXXXX」 is one of the gauge parts.  
So please refer to pages 44~45 and confirm the correct parts.

注:「XXXXXX」はゲージパーツです。  
44~45頁を参照してください。



52	国内用 For domestic
49	輸出用 For export



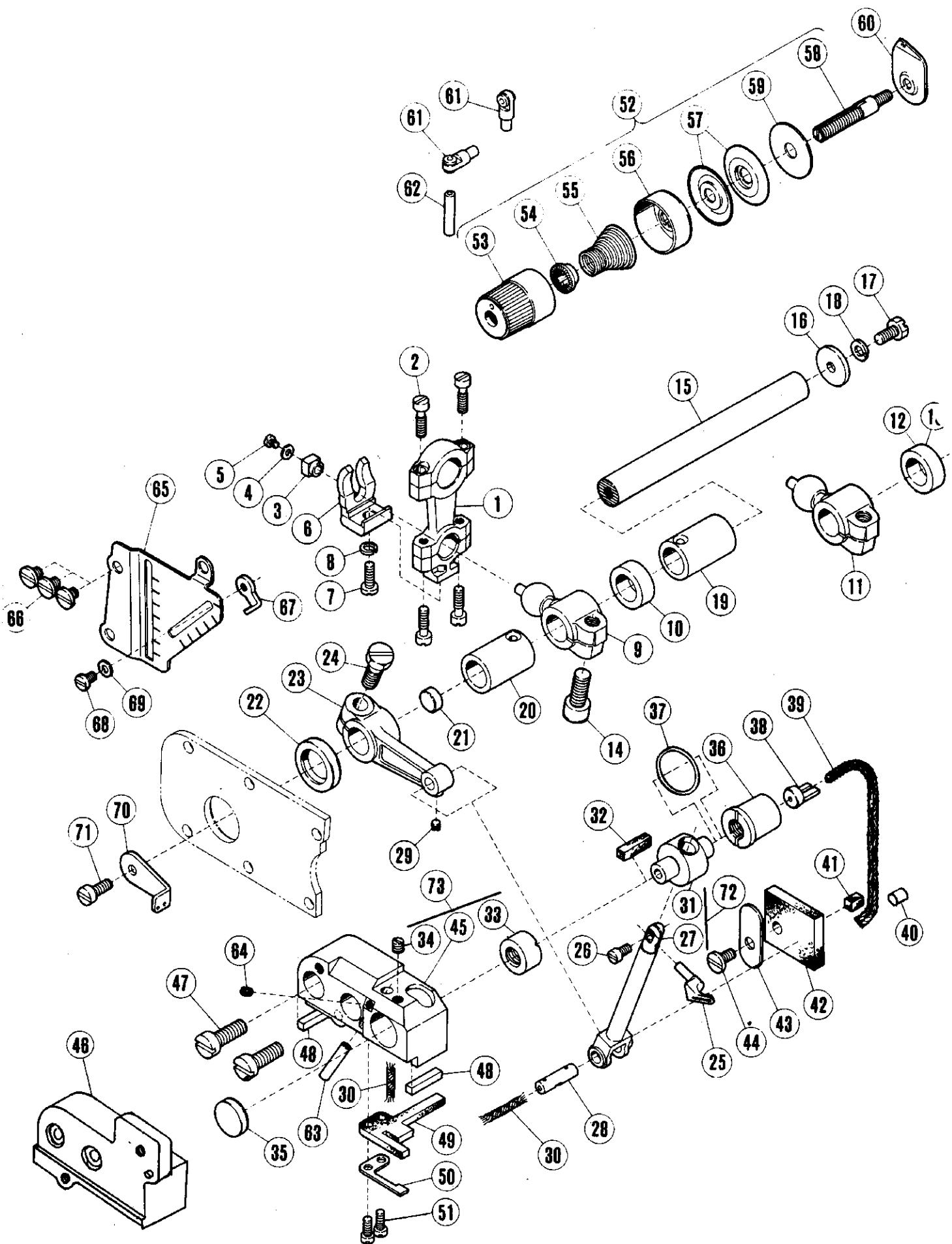
# UPPER LOOPER DRIVE MECHANISM (1)

# 上ルーパー機構(1)

REF. NO.	PART NO.	メイショウ	NAME	QT.		
				E32L	E52L	E22L
1	210091	ロツト <sup>*</sup> /ウフル-ハ <sup>o</sup> -	CONNECTION/UPPER LOOPER DRIVE	1	1	
2	5376	ヒラネシ <sup>*</sup> /C4	SCREW	4	4	
3	210093	カクコ <sup>*</sup> マ/シタル-ハ <sup>o</sup> -ロツト <sup>*</sup>	BLOCK/CONNECTION	1	1	
4	210585	サ <sup>*</sup> カ <sup>*</sup> ネ	WASHER	1	1	
5	1231	ヒラネシ <sup>*</sup> /C1	SCREW	1	1	
6	210092	フリト <sup>*</sup> メ	GUIDE/CONNECTION	1	1	
7	5546	ヒラネシ <sup>*</sup> /C5	SCREW	1	1	
8	202286	ハ <sup>*</sup> ネサ <sup>*</sup> カ <sup>*</sup> ネ	WASHER	1	1	
9	211252	クワンク/ウフル-ハ <sup>o</sup> -/S	UPPER LOOPER CRANK/STD LIFT	1	1	
10	210098	サ <sup>*</sup> カ <sup>*</sup> ネ	WASHER	1	1	
11	211153	クワンク/ウフル-ハ <sup>o</sup> -/H	UPPER LOOPER CRANK/HIGH LIFT	1	1	
12	210267	サ <sup>*</sup> カ <sup>*</sup> ネ	WASHER	1	1	
13	206180	サ <sup>*</sup> カ <sup>*</sup> ネ	THRUST WASHER	1	1	
14	5457	ヒラネシ <sup>*</sup> /C9	SCREW	1	1	
15	210099	シ <sup>*</sup> ク/ウフル-ハ <sup>o</sup> -	SHAFT/UPPER LOOPER DRIVE	1	1	
16	210100	サ <sup>*</sup> カ <sup>*</sup> ネ	WASHER	1	1	
17	2193	ロツカクネシ <sup>*</sup> /C5	SCREW	1	1	
18	202286	ハ <sup>*</sup> ネサ <sup>*</sup> カ <sup>*</sup> ネ	WASHER	1	1	
19	210102	フ <sup>*</sup> ツシユ	BUSHING	1	1	1
20	210101	フ <sup>*</sup> ツシユ	BUSHING	1	1	1
21	202864	キユウユフエルト(シヨウ)	OIL FELT			1
22	210103	オイルシール	OIL SEAL	1	1	
23	210104	レバ <sup>*</sup> -/ウフル-ハ <sup>o</sup> -	LEVER/UPPER LOOPER HOLDER	1	1	
24	5284	ロツカクネシ <sup>*</sup> /C9	SCREW	1	1	
25	XXXXXX	オサエ(クミ)	PRESSER FOOT COMPLETE	1	1	
26	1998-2	ヒラネシ <sup>*</sup> /C4	SCREW	1	1	
27	210106	ウフル-ハ <sup>o</sup> -タ <sup>*</sup> イ	UPPER LOOPER HOLDER	1	1	
28	210105	ヘイコウピ <sup>o</sup> ン	PIN	1	1	
29	5292	トメネシ <sup>*</sup> /C3	SCREW	1	1	
30	202175	キユウユヒモ	OIL WICK	1	1	
31	210107	ウフル-ハ <sup>o</sup> -タ <sup>*</sup> イアツナイ	GUIDE/UPPER LOOPER HOLDER	1	1	
32	204274	キユウユフエルト	OIL FELT	1	1	
33	211154	フ <sup>*</sup> ツシユ	BUSHING	1	1	
34	5408	トメネシ <sup>*</sup> /C3	SCREW	1	1	
35	208173	ヒ	CAP	1	1	
36	210110	フ <sup>*</sup> ツシユ	BUSHING	1	1	1
37	206004	ア-ム <sup>*</sup> ハ <sup>*</sup> ツトヨウ オリソク <sup>*</sup>	O RING			1
38	210111	ア <sup>*</sup> ラウケ	OIL RELEASE PLUG	1	1	
39	202174	キユウユヒモ	OIL WICK	1	1	
40	202047	キユウユフエルト	OIL FELT			1
41	210721	キユウユフエルト	OIL FELT	1	1	
42	210112	キユウユフエルト	OIL FELT	1	1	
43	210113	トメイタ	SET PLATE	1	1	
44	4009-1	ヒラネシ <sup>*</sup> /C5	SCREW	1	1	1
45	211155	ウフル-ハ <sup>o</sup> -ト <sup>*</sup> タ <sup>*</sup> イ	BASE/UPPER LOOPER HOLDER GUIDE	1	1	
46	211309	フ <sup>*</sup> ラケツト	BRACKET			1
47	5282	ヒラネシ <sup>*</sup> /C9	SCREW	2	2	
48	210118	ガ <sup>*</sup> スケツト	GASKET	2	2	
49	212116	キユウユフエルト	OIL FELT	1	1	
50	210115	トメイタ	SET PLATE	1	1	
51	5012	ヒラネシ <sup>*</sup> /C3	SCREW	2	2	
52	210114	キユウユフエルト	OIL FELT	1	1	

PLEASE NOTE:「XXXXXX」 is one of the gauge parts.  
So please refer to pages 44~45 and confirm the correct parts.

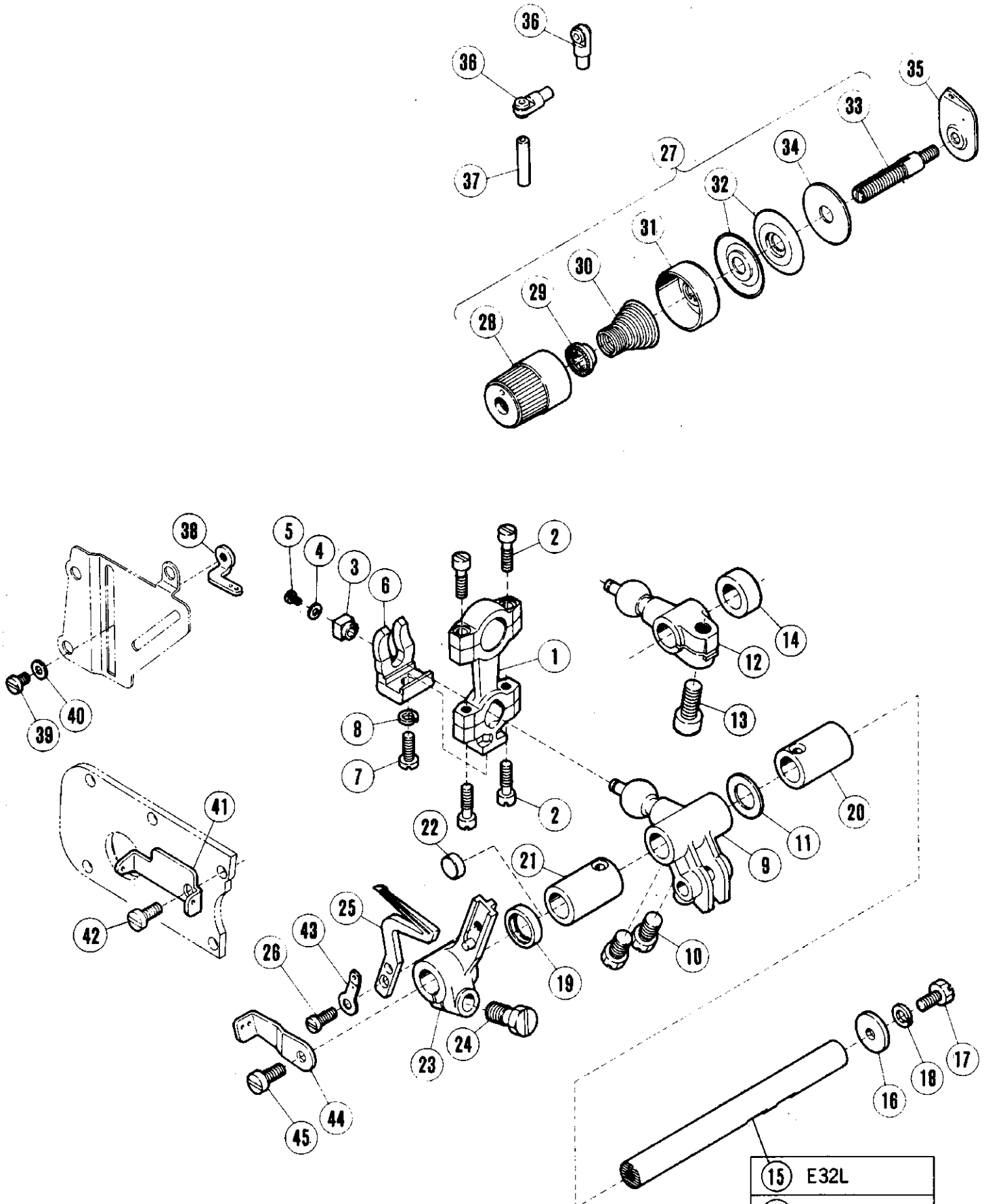
注:「XXXXXX」はゲージパーツです。  
44~45頁を参照してください。



# UPPER LOOPER DRIVE MECHANISM (2)

# 上ルーパ-機構(2)

REF. NO.	PART NO.	メ-イヨウ	NAME	QT.		
				E32L	E52L	E22L
52	210531	イトチヨウシ(クミ)(シヤク)	THREAD TENSION COMPLETE	1	1	
53	208447	ツツミ	POST NUT	1	1	
54	208448	ラチヱツト	SPRING BUSHING	1	1	
55	201068	アツシユクハネ(シヤク)	TENSION SPRING (LIGHT)	1	1	
56	208450	イトチヨウシ ハネ ウケサラ	CAP	1	1	
57	210319	チヨウシサラ	DISC	2	2	
58	5082A	チヨウシホウ	SCREW STUD	1	1	
59	208449	フイルト	FELT	1	1	
60	202849	イトチヨウシダ-イ	TENSION GUIDE	1	1	
61	201439A	イトミチ	EYELET	2	2	
62	204657	イトミチハ-イフ	THREAD TUBE	1	1	
63	204657	イトミチハ-イフ	THREAD TUBE	1	1	
64	5292	トメネシ/C3	SCREW	1	1	
65	211157	イトミチトリツケイタ	LOOPER THREAD GUIDE PLATE	1	1	
66	2905	ヒラネシ/C5	SCREW	3	3	
67	210350	イトミチ/ウクル-ハ-	UPPER LOOPER THREAD GUIDE	1	1	
68	5519	ヒラネシ/C3	SCREW	1	1	
69	202875	サカネ	WASHER	1	1	
70	211158	イトクリ/ウクル-ハ-	UPPER LOOPER THREAD TAKEUP	1	1	
71	2902	ヒラネシ/C5	SCREW	1	1	
72	210748	ウクル-ハ-ダ-イ(クミ)(S)	UPPER LOOPER HOLDER ASSEMBLY	1	1	
73	212074	ウクル-ハ-ト-ダ-イ(クミ)	UPPER LOOPER HOLDER BASE	1	1	

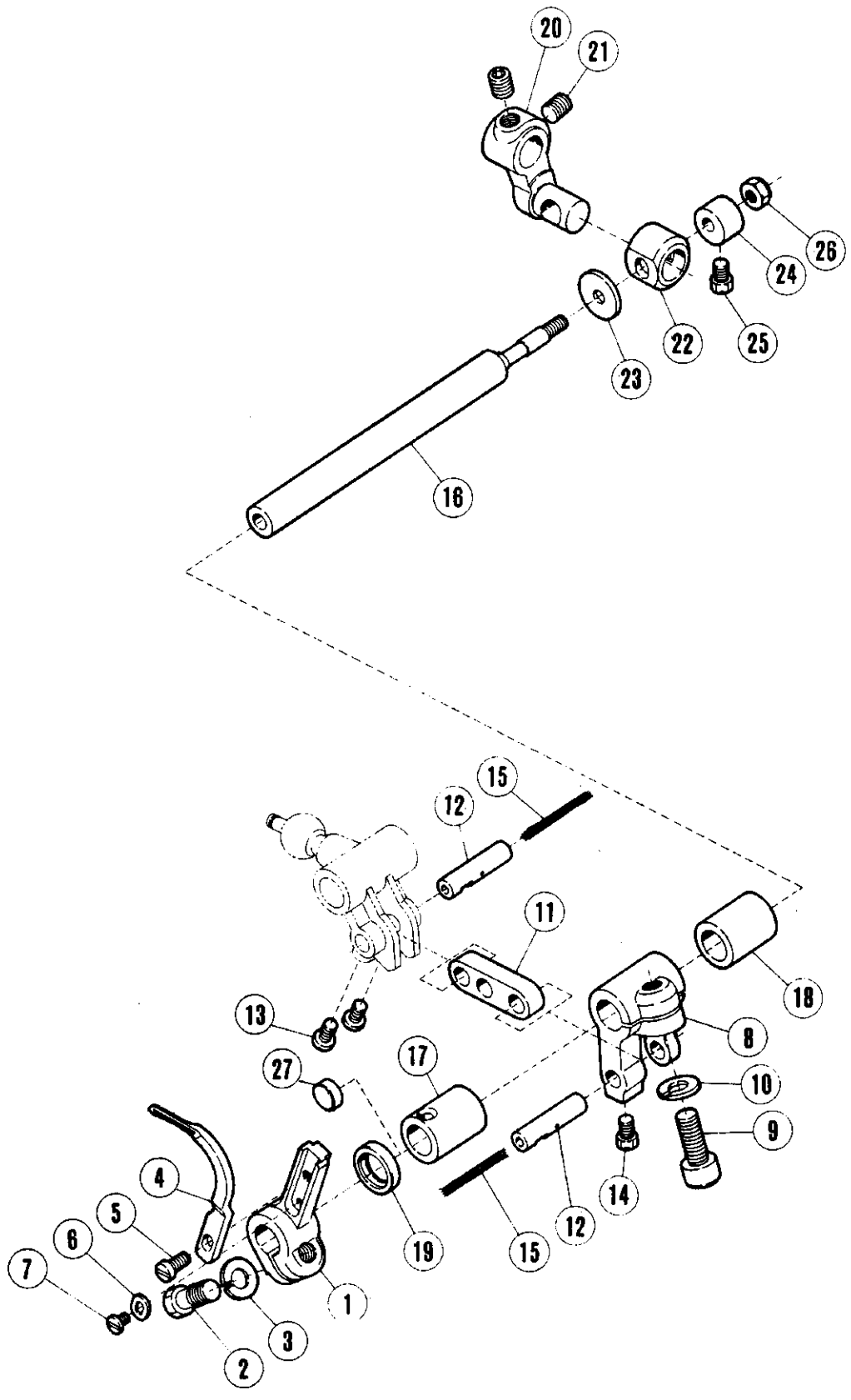


15	E32L
47	E52L
48	E22L

# LOWER LOOPER DRIVE MECHANISM

下ルーパ-機構

REF. NO.	PART NO.	メイショウ	NAME	QT.		
				E32L	E52L	E22L
1	210091	ロツト <sup>△</sup> /シタル <sup>△</sup> - <sup>△</sup>	CONNECTION/LOWER LOOPER DRIVE	1	1	1
2	5376	ヒラネシ <sup>△</sup> /C4	SCREW	4	4	4
3	210093	カクゴ <sup>△</sup> フ/シタル <sup>△</sup> - <sup>△</sup> -ロツト <sup>△</sup>	BLOCK/CONNECTION	1	1	1
4	210585	サ <sup>△</sup> カ <sup>△</sup> ネ	WASHER	1	1	1
5	1231	ヒラネシ <sup>△</sup> /C1	SCREW	1	1	1
6	210092	フリト <sup>△</sup> メ	GUIDE/CONNECTION	1	1	1
7	1156	ヒラネシ <sup>△</sup> /C5	SCREW	1	1	1
8	202286	ハ <sup>△</sup> ネサ <sup>△</sup> カ <sup>△</sup> ネ	WASHER	1	1	1
9	211159	クランク/ウフル <sup>△</sup> - <sup>△</sup> -/H	LOWER LOOPER CRANK/HIGH LIFT	1		1
10	2022-4	ロツカクネシ <sup>△</sup> /C10	SCREW	2		2
11	204789	サ <sup>△</sup> カ <sup>△</sup> ネ	THRUST WASHER	1		
12	211789	クランク/ウフル <sup>△</sup> - <sup>△</sup> -/S	LOWER LOOPER CRANK/STD LIFT		1	
13	5457	ヒラネシ <sup>△</sup> /C9	SCREW		1	1
14	210122	サ <sup>△</sup> カ <sup>△</sup> ネ	WASHER		1	1
15	210281	シ <sup>△</sup> ク/シタル <sup>△</sup> - <sup>△</sup>	SHAFT/LOWER LOOPER LEVER	1		
16	204107	サ <sup>△</sup> カ <sup>△</sup> ネ	THRUST WASHER	1	1	1
17	2193	ロツカクネシ <sup>△</sup> /C5	SCREW	1	1	1
18	202286	ハ <sup>△</sup> ネサ <sup>△</sup> カ <sup>△</sup> ネ	WASHER	1	1	1
19	210586	オイルシ-ル	OIL SEAL	1	1	1
20	210125	フ <sup>△</sup> ツシユ	BUSHING (REAR)	1	1	1
21	210124	フ <sup>△</sup> ツシユ	BUSHING (FRONT)	1	1	1
22	209084	ピ-ン	PLUG			1
23	211622	シタル <sup>△</sup> - <sup>△</sup> -タ <sup>△</sup> イ	LOWER LOOPER LEVER	1	1	
24	5487	ロツカクネシ <sup>△</sup> /C9	SCREW	1	1	
25	211161	シタル <sup>△</sup> - <sup>△</sup>	LOWER LOOPER	1	1	
26	1174	ヒラネシ <sup>△</sup> /C4	SCREW	1	1	
27	210530	イトチヨウシ(クミ)(チユウ)	THREAD TENSION COMPLETE	1	1	
28	208447	ツマミ	POST NUT	1	1	
29	208448	ラチエツト	SPRING BUSHING	1	1	
30	201086	アツシユク(ハ <sup>△</sup> ネ)(チユウ)	TENSION SPRING (MEDIUM)	1	1	
31	208450	イトチヨウシ ハ <sup>△</sup> ネ ウケサ <sup>△</sup> ラ	CAP	1	1	
32	210319	チヨウシサ <sup>△</sup> ラ	DISC	2	2	
33	5082A	チヨウシホ <sup>△</sup> ウ	SCREW STUD	1	1	
34	208449	フェルト	FELT	1	1	
35	202849	イトチヨウシタ <sup>△</sup> イ	TENSION GUIDE	1	1	
36	201439A	イトミチ	EYELET	2	2	
37	204657	イトミチハ <sup>△</sup> イフ <sup>△</sup>	THREAD TUBE	1	1	
38	211624	イトミチ/シタル <sup>△</sup> - <sup>△</sup>	LOWER LOOPER THREAD GUIDE	1	1	
39	1186	ヒラネシ <sup>△</sup> /C3	SCREW	1	1	
40	202875	サ <sup>△</sup> カ <sup>△</sup> ネ	WASHER	1	1	
41	211623	イトミチ/シタル <sup>△</sup> - <sup>△</sup>	LOWER LOOPER THREAD GUIDE	1	1	
42	5441	ヒラネシ <sup>△</sup> /C5	SCREW	1	1	
43	210353	イトミチ/シタル <sup>△</sup> - <sup>△</sup> -タ <sup>△</sup> イ	THREAD GUIDE (LEFT)	1	1	
44	211625	イトクリ/シタル <sup>△</sup> - <sup>△</sup>	LOWER LOOPER THREAD TAKEUP	1	1	
45	2902	ヒラネシ <sup>△</sup> /C5	SCREW	1	1	
47	210123	シ <sup>△</sup> ク/シタル <sup>△</sup> - <sup>△</sup>	SHAFT/LOWER LOOPER LEVER		1	
48	208582	シ <sup>△</sup> ク/シタル <sup>△</sup> - <sup>△</sup>	SHAFT/LOWER LOOPER LEVER			1



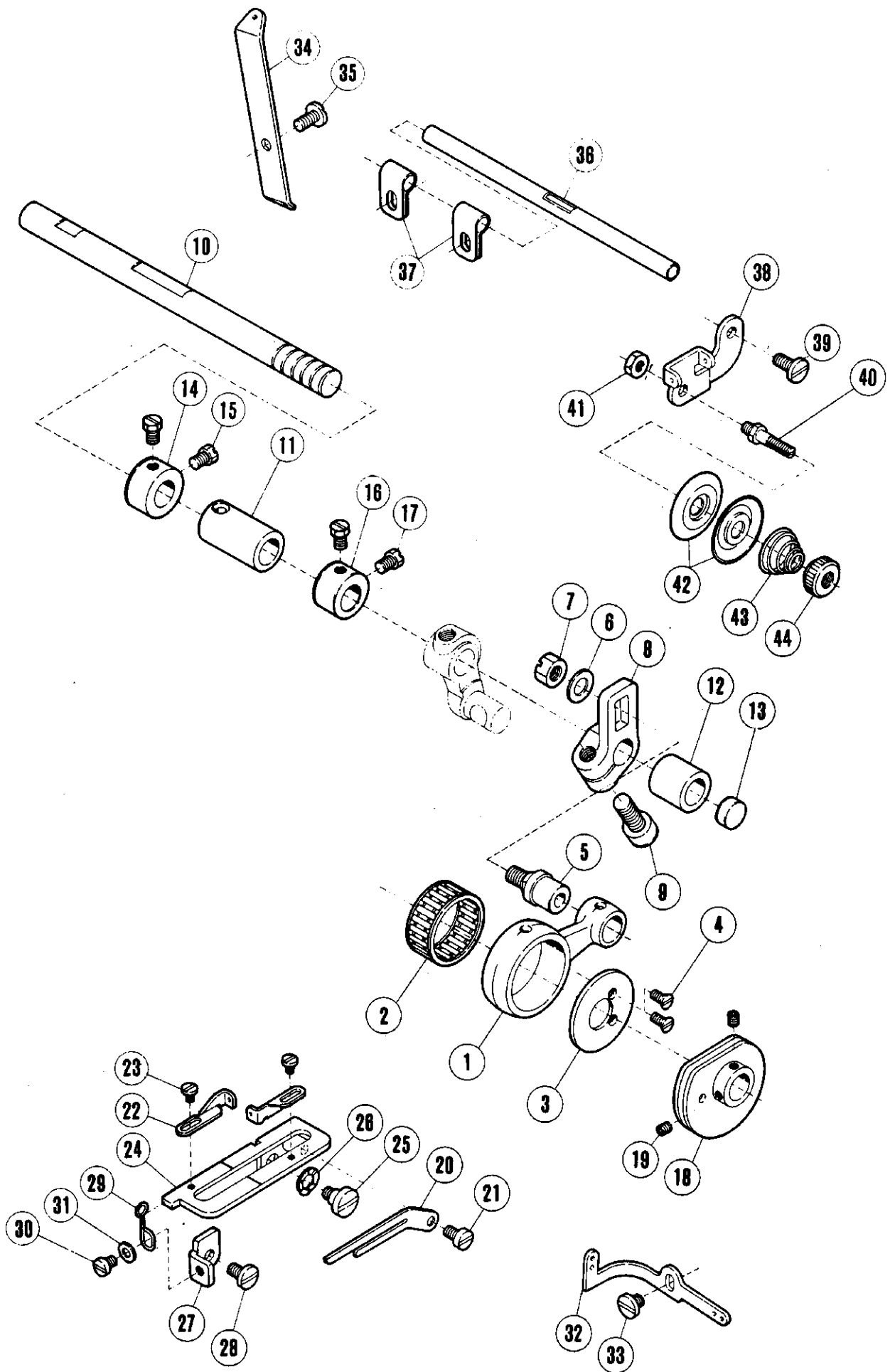
## CHAINSTITCH LOOPER DRIVE MECHANISM(1)

## 二重環ルーパー機構(1)

REF. NO.	PART NO. フ*ハ*ン	メイヨウ	NAME	QT.		
				E32L	E52L	E22L
1	211167	ル-ハ°-タ*イ	LOOPER HOLDER	1		1
2	5487	ロツカクネシ*/C9	SCREW	1		1
3	204293	ハ*ネサ*カ*ネ	WASHER	1		1
4	XXXXXX	ニシ*ユウカンル-ハ°-	CHAINSTITCH LOOPER	1		1
5	5142	ヒラネシ*/C4	SCREW	1		1
6	210299	サ*カ*ネ	LOOPER REGULATOR	1		1
7	2922	ヒラネシ*/C1	SCREW	1		1
8	211166	クラクク/ル-ハ°-フリ	CRANK/LOOPER DRIVE	1		1
9	5457	ヒラネシ*/C9	SCREW	1		1
10	204293	ハ*ネサ*カ*ネ	WASHER	1		1
11	208194	リンク/ル-ハ°-フリ	LINK/LOOPER DRIVE	1		1
12	208195	ヘイコウピ*ン	PIN	2		2
13	5328	ヒラネシ*/C4	SCREW	2		2
14	5084	ロツカクネシ*/C5	SCREW	1		1
15	202176	キユウヒモ	OIL WICK	2		2
16	208196	シ*ク/ル-ハ°-フリ	SHAFT/LOOPER DRIVE	1		1
17	210296	フ*ツシユ	BUSHING	1		1
18	210297	フ*ツシユ	BUSHING	1		1
19	210586	オイルシール	OIL SEAL	1		1
20	211165	レハ*ー/ル-ハ°-セ-ンコ*	LEVER/LOOPER AVOID	1		1
21	5461	トメネシ*/C5	SCREW	2		2
22	210289	カクコ*マ/ル-ハ°-セ*ンコ*	BLOCK	1		1
23	208028	サ*カ*ネ	WASHER	1		1
24	208029	カラー	COLLAR	1		1
25	5084	ロツカクネシ*/C5	SCREW	1		1
26	5353	ロツカクナツト	NUT	1		1
27	209084	セ*ン	PLUG		1	

PLEASE NOTE :「XXXXXX」 is one of the gauge parts.  
So please refer to pages 44~45 and  
confirm the correct parts.

注 :「XXXXXX」はゲージパーツです。  
44~45頁を参照してください。

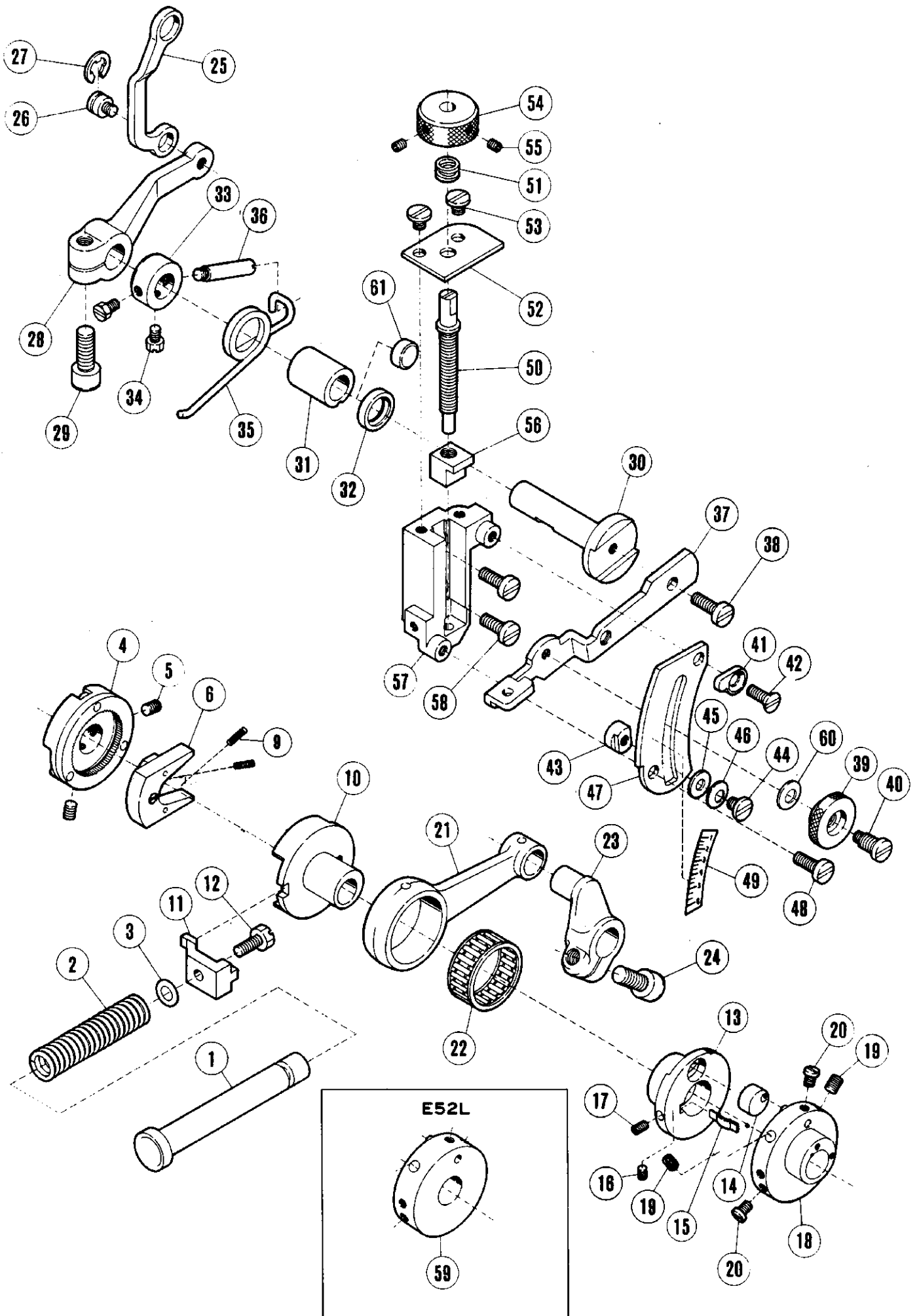




## CHAINSTITCH LOOPER DRIVE MECHANISM(2)

## 二重環ルーパー機構(2)

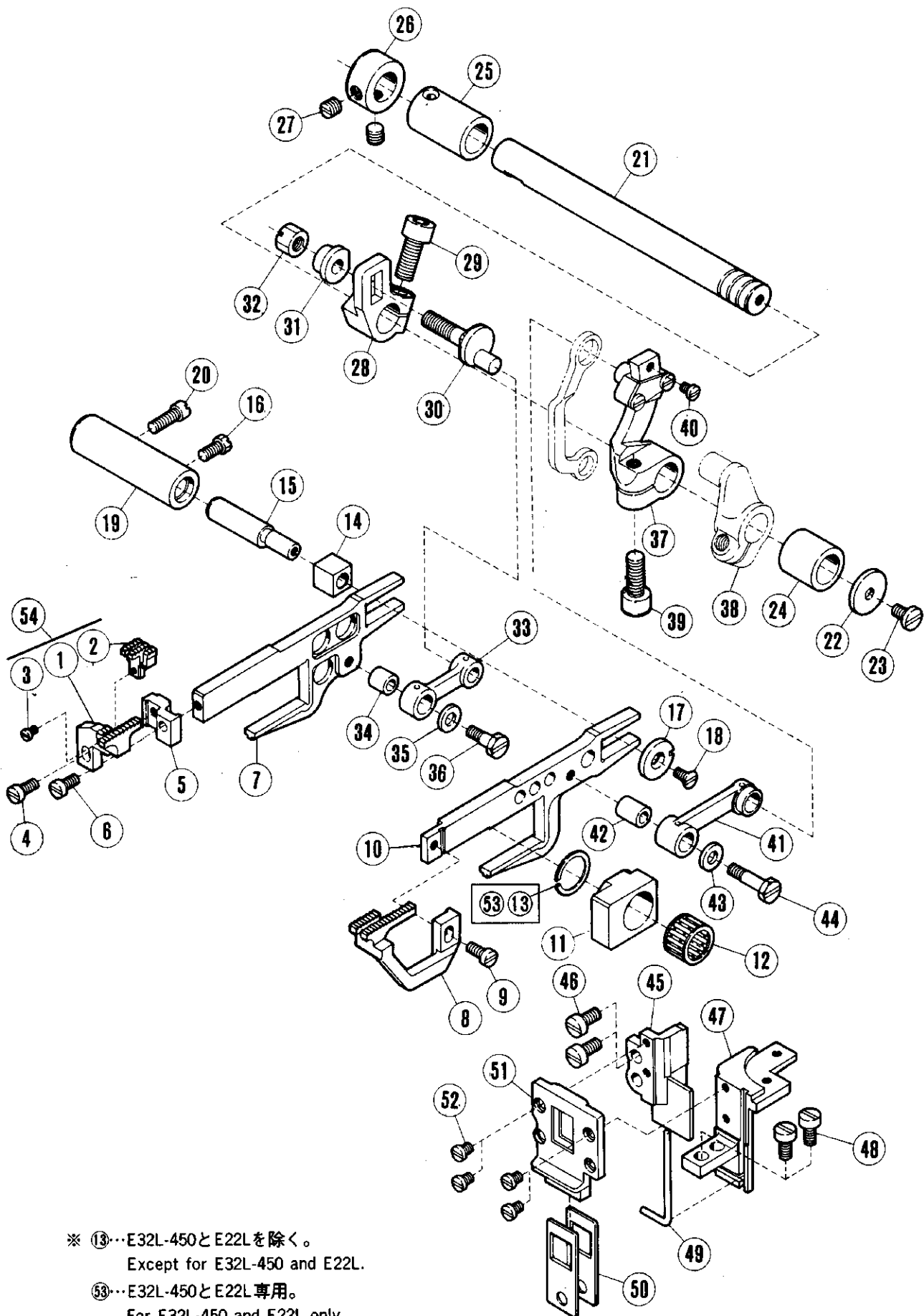
REF. NO.	PART NO. ﾌﾟﾙﾊﾞﾝ	メイショウ	NAME	QT.		
				E32L	E52L	E22L
1	210284	ロツト/ルーパ-セツコ	CONNECTION/LOOPER AVOID	1		1
2	205015	ニ-ト*ル*アリク*	NEEDLE BEARING	1		1
3	210283	カラ-	COLLAR	1		1
4	5259	サ*ネシ*/C1	SCREW	2		2
5	210285	ﾀ*ツキヒ*ン	PIN	1		1
6	202433	サ*カ*ネ	WASHER	1		1
7	5455	ロツカクナツト/C8	NUT	1		1
8	211164	クラク/ルーパ-セツコ	CRANK/LOOPER AVOID	1		1
9	5457	ヒラネシ*/C9	SCREW	1		1
10	210290	ｼ*ク/ルーパ-セツコ	SHAFT/LOOPER AVOID	1		1
11	210291	ﾌ*ツシユ	BUSHING	1	1	1
12	210292	ﾌ*ツシユ	BUSHING	1	1	1
13	205088	ピ*ン	PLUG	1	1	1
14	201056	カラ-	THRUST COLLAR	1		1
15	5084	ロツカクネシ*/C5	SCREW	2		2
16	210293	カラ-	COLLAR	1		1
17	5084	ロツカクネシ*/C5	SCREW	2		2
18	211169	イトクリ/ルーパ-	LOOPER THREAD TAKEUP	1		1
19	5292	トメネシ*/C3	SCREW	2		2
20	210302	イトクリア*ナイ	GUIDE/LOOPER THREAD TAKEUP	1		1
21	1216	ヒラネシ*	SCREW	1		1
22	211171	イトミチ/ルーパ-	LOOPER THREAD GUIDE	2		2
23	5077	ヒラネシ*	SCREW	2		2
24	211172	ルーパ-イトクリﾀ*イ	LOOPER THREAD GUIDE BRACKET	1		1
25	5494	ﾀ*ツキネシ*/C5	SCREW	1		1
26	210307	ナミイタサ*カ*ネ	WASHER	1		1
27	211173	ｽﾄｯﾊﾟ-/*ﾗｸﾞｯﾄ	STOPPER/BRACKET	1		1
28	5453	ヒラネシ*	SCREW	1		1
29	210306	ﾋﾞ*ｼﾞ*ｲｸﾊ*ネ	SPRING	1		1
30	1234	ヒラネシ*/C4	SCREW	1		1
31	137906	サ*カ*ネ	WASHER	1		1
32	211765	イトミチ/ルーパ-(ﾌﾟ)	LOOPER THREAD GUIDE FRONT	1		1
33	4009-1	ヒラネシ*/C5	SCREW	1		1
34	210309	イトミチ/ルーパ-(ﾌﾞｯ)	LOOPER THREAD GUIDE REAR	1		1
35	4009-1	ヒラネシ*/C5	SCREW	1		1
36	210310	イトミチﾊ*ｲﾌ*	LOOPER THREAD TUBE	1		1
37	206115	ﾎﾙﾀ*-	TUBE CLAMP	2		2
38	211626	ﾌ*ﾗｸﾞｯﾄ/イトチヨウﾀ*イ	BRACKET/LOOPER THREAD TENSION	1		1
39	5459	ヒラネシ*/C5	SCREW	1		1
40	211387	チヨウシﾎ*ウ	TENSION POST	1		1
41	3044	ロツカクナツト/C5	NUT	1		1
42	137108	チヨウシサ*ﾗ	TENSION DISC	2		2
43	211388	イトチヨウｼﾊ*ネ	TENSION SPRING	1		1
44	306329	チヨウシナツト	NUT	1		1



# FEED MECHANISM(1)

# 送り機構(1)

REF. NO.	PART NO.	メイヨウ	NAME	QT.		
				E32L	E52L	E22L
1	210137	プッシュ ボタン	PUSH BUTTON	1	1	1
2	210139	アツシユクハネ	SPRING	1	1	1
3	204185	オオリク	O RING	1	1	1
4	211881	オクリチヨウセツラチエツトホイル(クミ)	RATCHET WHEEL COMPLETE	1	1	1
5	5461	トメネシ/C5	SCREW	2	2	2
6	208411	オクリチヨウセツラチエツト	FEED REGULATING RATCHET	1	1	1
7	208415	アツシユクハネ	SPRING	1	1	1
8	202875	サカネ	WASHER	1	1	1
9	5478	タツツキネシ/C3	SCREW	1	1	1
10	211802A	イキセン/オクリチヨウセツ	FEED REGULATING ECCENTRIC	1	1	1
11	210138	ストッパ- /オクリチヨウセツイキセン	STOPPER	1	1	1
12	2193	ロツカクネシ/C5	SCREW	1	1	1
13	210127	イキセン/オクリ	FEED ECCENTRIC	1	1	1
14	210129	イキセンアツナイ	GUIDE/FEED ECCENTRIC	1	1	1
15	210130	イダハネ	SPRING	1	1	1
16	5292	トメネシ/C3	SCREW	1	1	1
17	5427	トメネシ/C3	SCREW	1	1	1
18	211174A	イキセン/ル-ハ-セ-ンコ	LOOPER AVOID ECCENTRIC	1	1	1
19	5461	トメネシ/C5	SCREW	2	2	2
20	5500	ヒラネシ/C3	SCREW	2	2	2
21	210140	ロツク/オクリ	CONNECTION/FEED DRIVE	1	1	1
22	204084	ニ-トルハ-アリク	NEEDLE BEARING	1	1	1
23	211176	クランク/オクリ	CRANK/FEED CRIVE	1	1	1
24	5457	ヒラネシ/C9	SCREW	1	1	1
25	211190	リンク/サトウチヨウセツ	LINK/DIFF. FEED REGULATING	1	1	
26	5316	タツツキネシ/C5	SCREW	1	1	
27	202522	トメ	RING	1	1	
28	211191	レバ- /サトウチヨウセツ	LEVER/DIFF. FEED REGULATING	1	1	
29	5457	ヒラネシ/C9	SCREW	1	1	
30	211192	シャフト/サトウチヨウセツ	SHAFT/DIFF. FEED REGULATING	1	1	
31	210164	ブッシュ	BUSHING	1	1	1
32	204052A	オイルシ-ル	OIL SEAL	1	1	
33	204754A	カラー	COLLAR	1	1	
34	5084	ロツカクネシ/C5	SCREW	2	2	
35	211193	ネシ/リハネ	SPRING	1	1	
36	204757	ヒ-ンツキネシ	LATCH SCREW	1	1	
37	211194	レバ- /サトウチヨウセツ	LEVER/DIFF. FEED REGULATING	1	1	
38	5117	ヒラネシ/C5	SCREW	1	1	
39	210167	ツムナツ	THUMB NUT	1	1	
40	5486	タツツキネシ/C5	SCREW	1	1	
41	211227	ストッパ-	STOPPER	1	1	
42	1732	サラネシ/C5	SCREW	1	1	
43	210171	ストッパ-	STOPPER	1	1	
44	2905	ヒラネシ/C5	SCREW	1	1	
45	201185	サカネ	WASHER	1	1	
46	201191	サラハネ	WASHER	1	1	
47	210168	サトウチヨウセツ アツナイ	DIFF. FEED REG. GUIDE	1	1	
48	5117	ヒラネシ/C5	SCREW	1	1	
49	211195	メモリハ-ン	INDICATION PLATE	1	1	
50	210172	サトウチヨウセツホウ	DIFF. FEED REGULATING BAR	1	1	
51	210533	アツシユクハネ	SPRING	1	1	
52	210534	サトウチヨウセツ ホウ アツナイ	GUIDE/DIFF. FEED REG. BAR	1	1	
53	5091	ヒラネシ/C5	SCREW	2	2	
54	210532	ツム	THUMB NUT	1	1	
55	5292	トメネシ/C3	SCREW	2	2	
56	210535	カクゴ- /サトウチヨウセツ	BLOCK/DIFF. FEED REGULATING	1	1	
57	211196	サトウチヨウセツタ-イ	DIFF. FEED REGULATING BASE	1	1	
58	5118	ヒラネシ/C5	SCREW	2	2	
59	211790A	イキセント-タ-イ(クミ)	FEED ECCENTRIC RETAINER		1	
60	211301	ハネサカネ	SPRING WASHER	1	1	
61	208173	キャップ	CAP			1



※ ⑬…E32L-450とE22Lを除く。  
 Except for E32L-450 and E22L.

⑬…E32L-450とE22L専用。  
 For E32L-450 and E22L only.

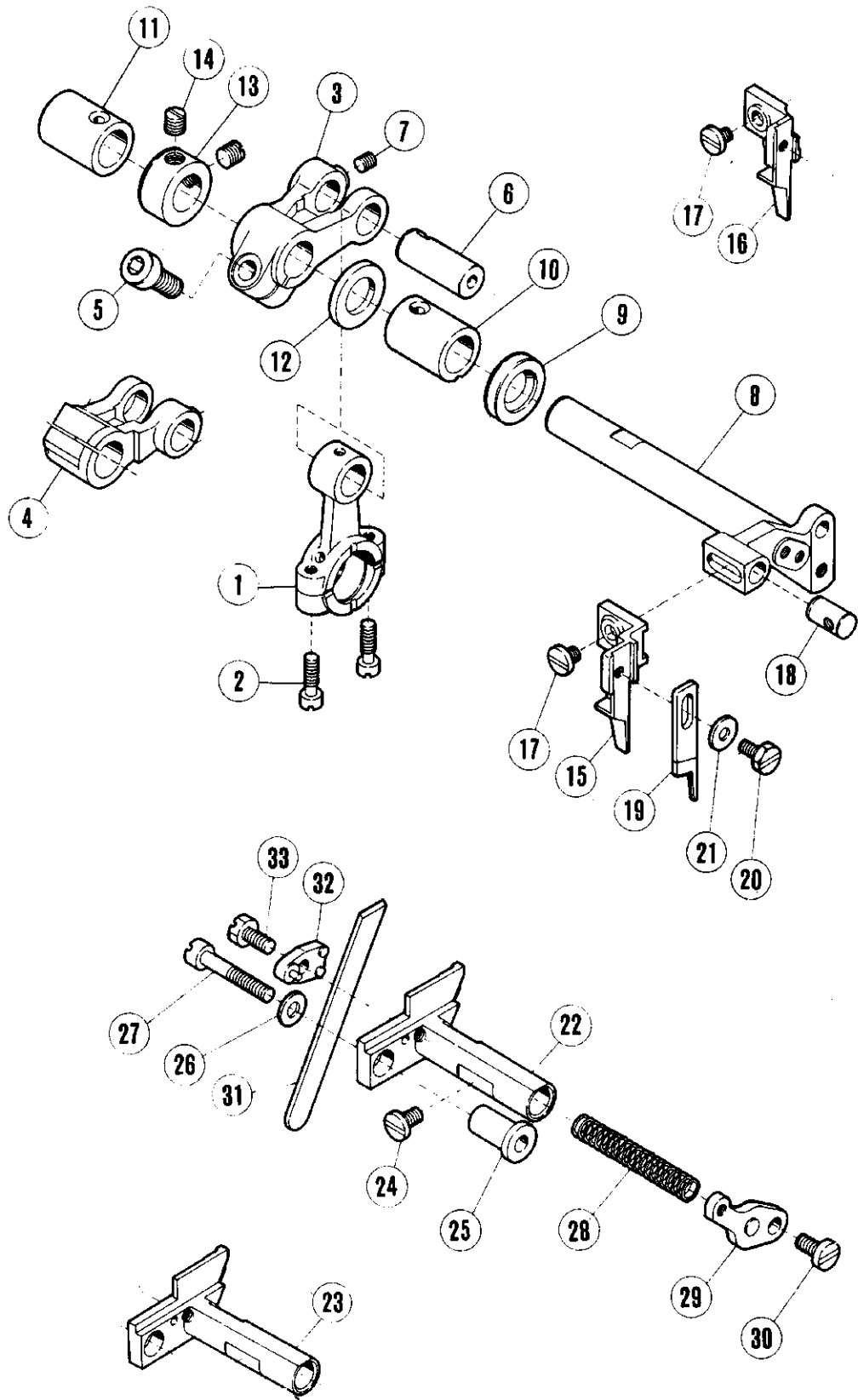
# FEED MECHANISM(2)

# 送り機構(2)

REF. NO.	PART NO. ワ ン ヨ	メイシヨウ	NAME	QT.		
				E32L	E52L	E22L
1	XXXXXX	シユオクリハ	MAIN FEED DOG	1	1	1
2	XXXXXX	ホシヨクリハ	AUX. FEED DOG	1	1	1
3	5492	ヒラネシ/C1	SCREW	1	1	1
4	1175-2	ヒラネシ/C4	SCREW	1	1	1
5	211180	シユオクリハ フラケツト	BRACKET/MAIN FEED DOG	1	1	1
6	1175-2	ヒラネシ/C4	SCREW	1	1	1
7	211178	シユオクリタ イ	MAIN FEED BAR	1	1	1
8	XXXXXX	シユオクリハ	DIFF. FEED DOG	1	1	1
9	1175-2	ヒラネシ/C4	SCREW	1	1	1
10	211188	サトウオクリタ イ	DIFF. FEED BAR	1	1	1
11	210156	カクゴ ノオクリシ ヨウケ	BLOCK/FEED BAR LIFT	1	1	1
12	206128	ニートルハ アリコク	NEEDLE BEARING	1	1	1
13	206129	トメウ	STOP RING	1	1	1
14	205418	カクゴ ノオクリタ アイソナイ	BLOCK/FEED BAR GUIDE	1	1	1
15	204128A	タツツヒン	PIN	1	1	1
16	5084	ロツカクネシ/C5	SCREW	1	1	1
17	204439A	サカネ	WASHER	1	1	1
18	5317	サラネシ/C3	SCREW	1	1	1
19	204129A	シクオクリタ アイソナイ	BUSHING/FEED BAR GUIDE	1	1	1
20	2133-1	ヒラネシ/C5	SCREW	1	1	1
21	210142	シクオクリ	FEED SHAFT	1	1	1
22	210100	サカネ	WASHER	1	1	1
23	4009-1	ヒラネシ/C5	SCREW	1	1	1
24	210143	フツシユ	BUSHING	1	1	1
25	210102	フツシユ	BUSHING	1	1	1
26	201635	カラー	COLLAR	1	1	1
27	5060	トメネシ/C8	SCREW	2	2	2
28	211177	クラック/シユオクリ	CRANK/MAIN FEED	1	1	1
29	5457	ヒラネシ/C9	SCREW	1	1	1
30	210145	イキセンヒン	PIN	1	1	1
31	210146	サカネ	WASHER	1	1	1
32	5455	ロツカクナツト/C8	NUT	1	1	1
33	210147	リンク/シユオクリクラック	LINK/MAIN FEED	1	1	1
34	210148	フツシユ	BUSHING	1	1	1
35	204115	サカネ	THRUST WASHER	1	1	1
36	5489	ロツカクネシ/C5	SCREW	1	1	1
37	211183	クラック(クミ)/サトウオクリ	DIFF. FEED CRANK COMPLETE	1	1	1
38	209059	サトウオクリクラック	DIFF. FEED CRANK	1	1	1
39	5457	ヒラネシ/C9	SCREW	1	1	1
40	5346	ヒラネシ/C3	SCREW	1	1	1
41	211187	リンク/サトウオクリ	LINK/DIFF. FEED	1	1	1
42	204114	フツシユ	BUSHING	1	1	1
43	208245	サカネ	WASHER	1	1	1
44	5231	ロツカクネシ/C5	SCREW	1	1	1
45	211197	オクリタ アイソナイ	FEED BAR GUIDE	1	1	1
46	5205	ヒラネシ/C5	SCREW	2	2	2
47	211198	オクリタ アイソナイ	FEED BAR GUIDE	1	1	1
48	2902	ヒラネシ/C5	SCREW	2	2	2
49	208168	オオリコク	O RING	1	1	1
50	210159	オクリタ イ アフラキ	FEED BAR OIL SEAL	1	1	1
51	211199	アフラキアイソナイ	GUIDE/FEED BAR OIL SEAL	2	2	2
52	5346	ヒラネシ/C3	STOP RING	4	4	4
53	208235	サカネ	WASHER	1	1	1
54	XXXX	シユオクリハ(クミ)	MAIN FEED DOG COMPLETE	1	1	1

PLEASE NOTE:「XXXXXX」is one of the gauge parts.  
So please refer to pages 44~45 and  
confirm the correct parts.

注:「XXXXXX」はゲージパーツです。  
44~45頁を参照してください。



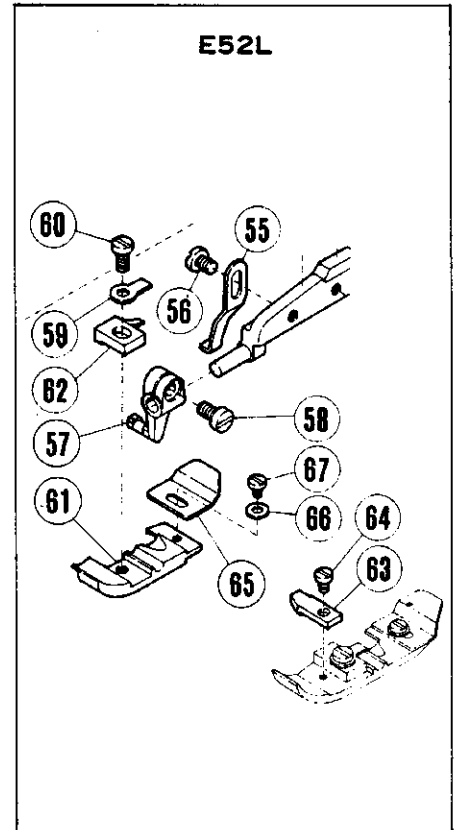
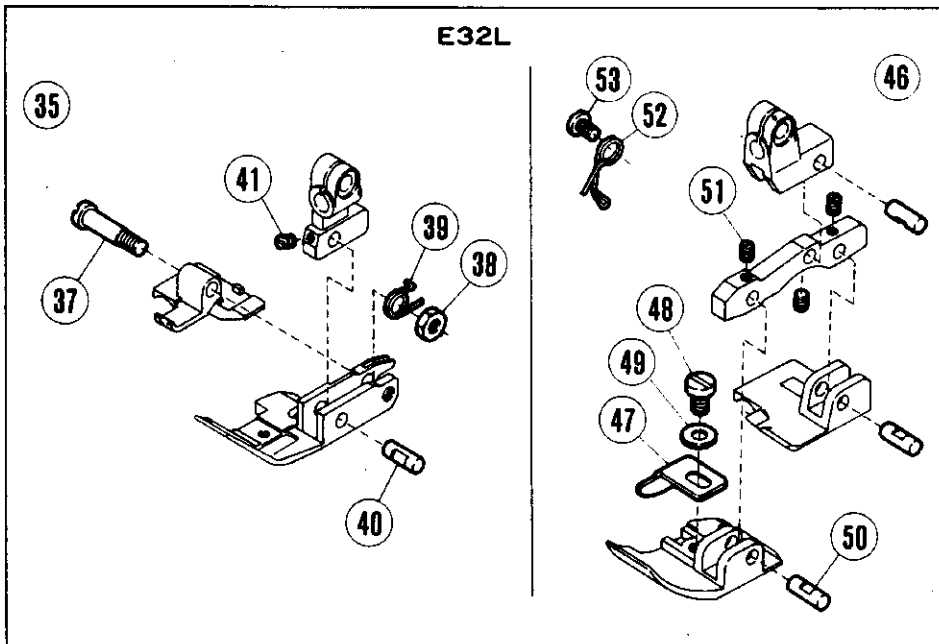
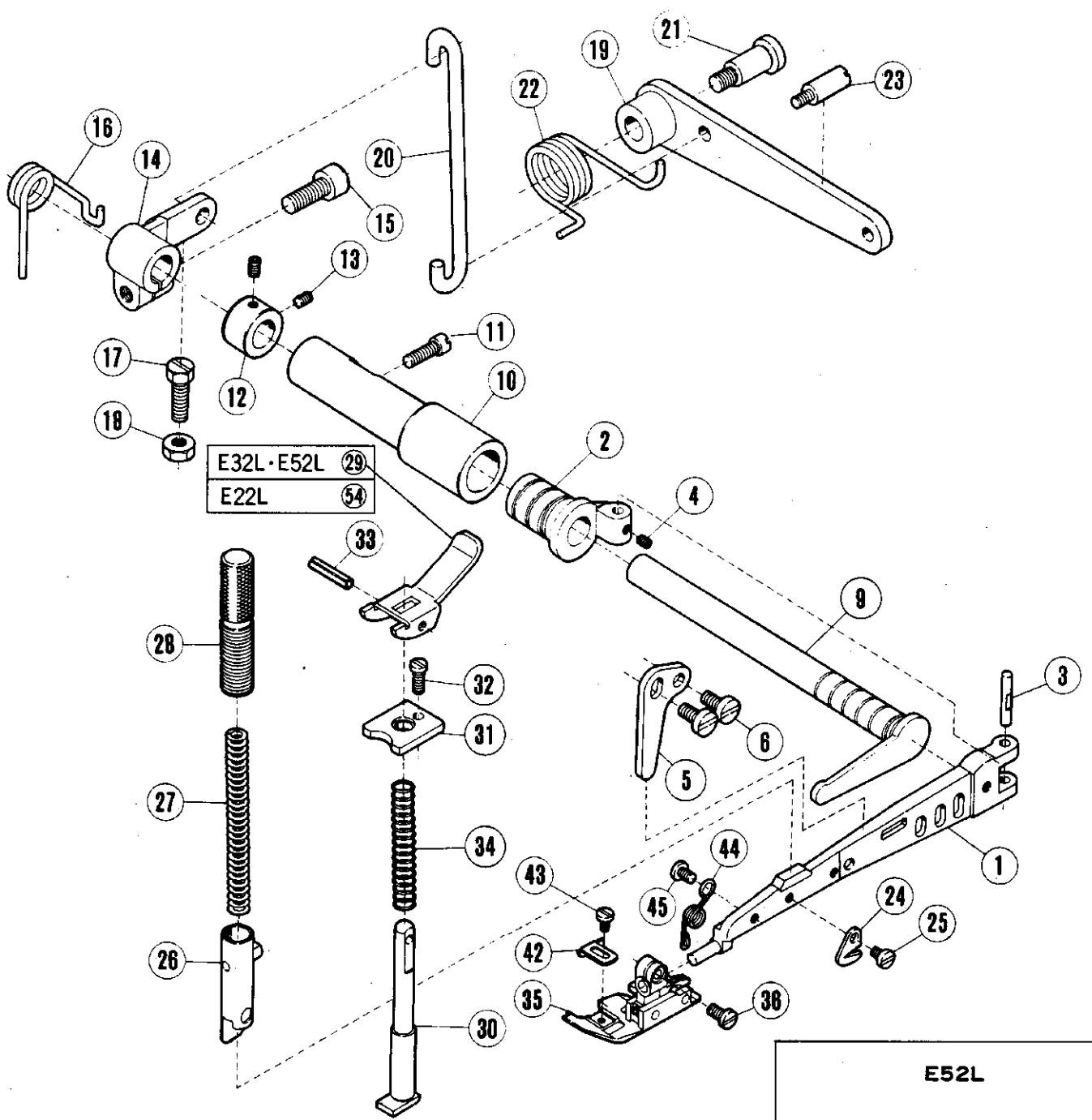
# KNIFE DRIVE MECHANISM

上下メス機構

REF. NO.	PART NO. ﾌﾞﾗｯｸ	メイショウ	NAME	QT.		
				E32L	E52L	E22L
1	210173	ロツト/ウメス	CONNECTION/UPPER KNIFE DRIVE	1	1	1
2	5376	ヒラネシ/C4	SCREW	2	2	2
3	211200	クラック/ウメス	CRANK/UPPER KNIFE DRIVE	1		1
4	211739	クラック/ウメス	CRANK/UPPER KNIFE DRIVE		1	
5	5457	ヒラネシ/C9	SCREW	1	1	1
6	210175	エイコウピン	PIN	1	1	1
7	5461	トメネシ/C5	SCREW	1	1	1
8	211201	ウメスタイ	UPPER KNIFE LEVER	1	1	1
9	210069	オイルシール	OIL SEAL	1	1	1
10	210068	ﾌﾞｯｼﾞ	BUSHING	1	1	1
11	210067	ﾌﾞｯｼﾞ(ミキ)	BUSHING (RIGHT)	1	1	1
12	206180	サカネ	THRUST WASHER	1	1	1
13	201635	カラー	COLLAR	1	1	1
14	5060	トメネシ/C8	SCREW	2	2	2
15	211202	ウメスタキ	UPPER KNIFE CLAMP	1		
16	211740	ウメスタキ	UPPER KNIFE CLAMP		1	
17	2902	ヒラネシ/C5	SCREW	1	1	
18	208579	ウメスタキ アンナイピン	PIN	1	1	
19	205607	ウメス	UPPER KNIFE	1	1	
20	5088	ロツカクネシ/C4	SCREW	1	1	
21	211376	サカネ	WASHER	1	1	
22	211203	シタメスタイ	LOWER KNIFE HOLDER	1		
23	211741	シタメスタイ	LOWER KNIFE HOLDER		1	
24	4009-1	ヒラネシ/C5	SCREW	1	1	
25	210180	シタメスタイ アンナイ	GUIDE LOWER KNIFE HOLDER	1	1	
26	201185	サカネ	WASHER	1	1	
27	5094	ヒラネシ/C5	SCREW	1	1	
28	202340	アツシユクハネ	SPRING	1	1	
29	211204	シタメスハネウケ	SPRING RETAINER/LOWER KNIFE	1	1	1
30	5117	ヒラネシ/C5	SCREW	1	1	1
31	XXXXXX	シタメス	LOWER KNIFE	1	1	
32	210184	シタメス オサイ	CLAMP/LOWER KNIFE	1	1	
33	2193	ロツカクネシ/C5	SCREW	1	1	

PLEASE NOTE:「XXXXXX」is one of the gauge parts.  
So please refer to pages 44~45 and  
confirm the correct parts.

注:「XXXXXX」はゲージパーツです。  
44~45頁を参照してください。





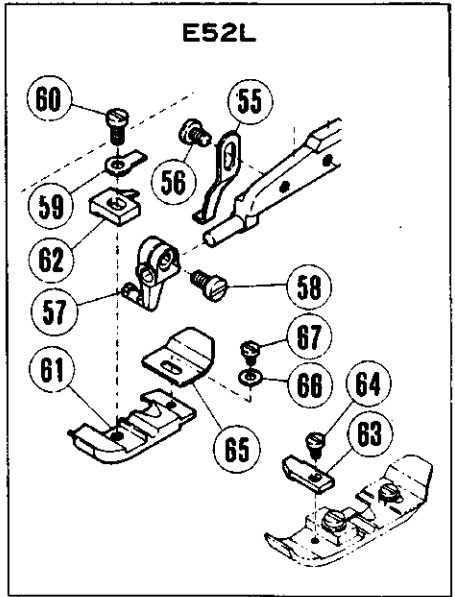
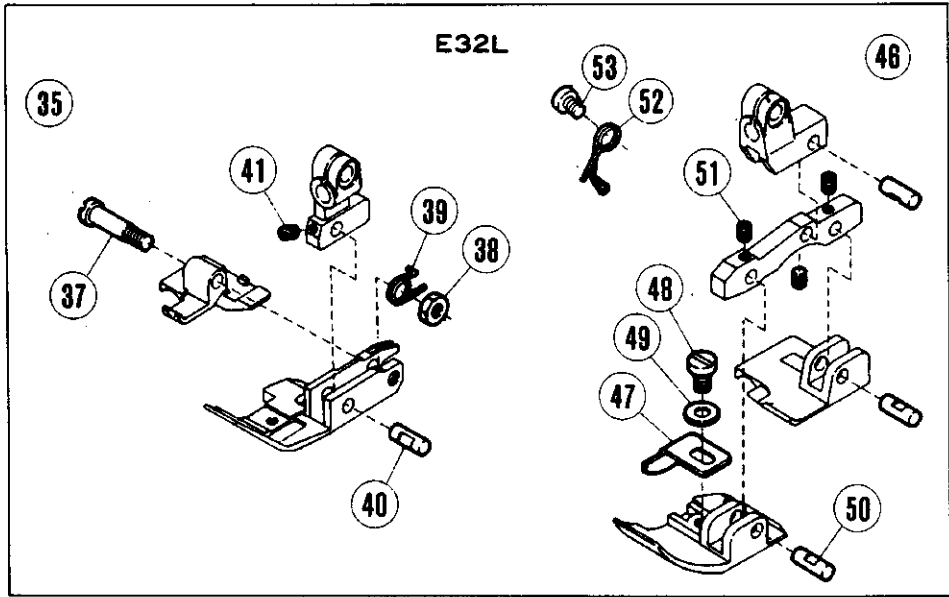
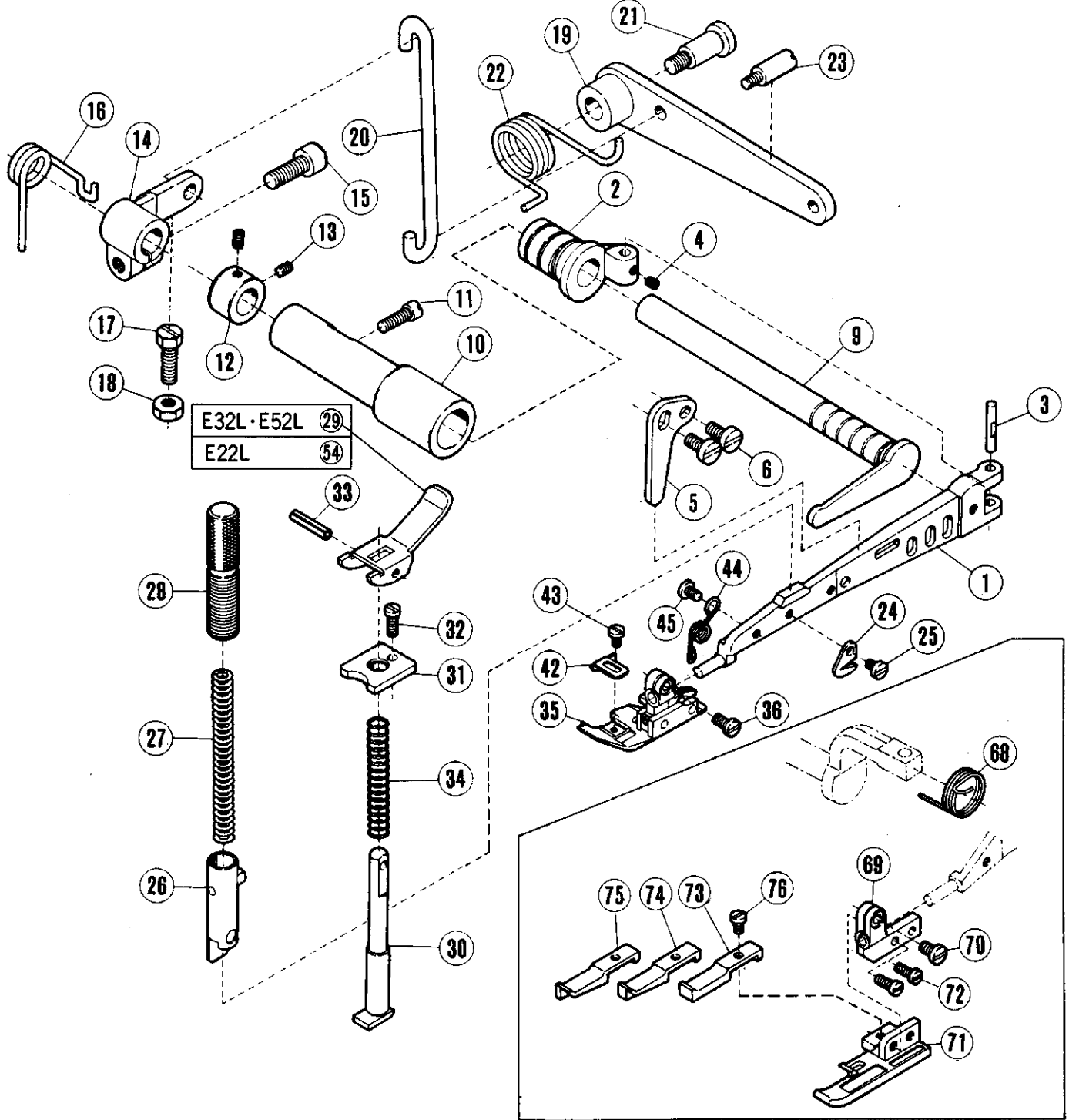
## PRESSER FOOT MECHANISM(1)

## 押工機構(1)

REF. NO.	PART NO.	メイヨウ	NAME	QT. E32L	E52L	E22L
1	211205	オサエタ <sup>イ</sup>	PRESSER ARM	1	1	1
2	210322	オサエ タ <sup>イ</sup> ヒコチ <sup>キ</sup>	HINGE/PRESSER ARM	1	1	1
3	210323	ハイコウヒ <sup>コ</sup>	PIN	1	1	1
4	5292	トメネシ <sup>キ</sup> /C3	SCREW	1	1	1
5	210517	ストッパ <sup>キ</sup> -/オサエタ <sup>イ</sup>	STOPPER/PRESSER ARM	1	1	1
6	5117	ヒラネシ <sup>キ</sup> /C5	SCREW	2	2	2
9	210326	シャフト/オサエタ <sup>イ</sup>	SHAFT/FOOT LIFT	1	1	1
10	210727	フ <sup>ツ</sup> ツシ	BUSHING	1	1	1
11	2133-1	ヒラネシ <sup>キ</sup> /C5	SCREW	1	1	1
12	210728	カラ <sup>キ</sup>	THRUST COLLAR	1	1	1
13	5292	トメネシ <sup>キ</sup> /C3	SCREW	2	2	2
14	211207	レバ <sup>キ</sup> -/オサエタ <sup>イ</sup>	INTERMEDIATE LEVER	1	1	1
15	5457	ヒラネシ <sup>キ</sup> /C9	SCREW	1	1	1
16	211208	ネシ <sup>キ</sup> リハ <sup>キ</sup> ネ	SPRING	1	1	
17	5276	ロツカクネシ <sup>キ</sup> /C7	SCREW	1	1	1
18	5426	ロツカクナツト/C7	NUT	1	1	1
19	211678	レバ <sup>キ</sup> -/アシアケ <sup>キ</sup>	FOOT LIFT LEVER	1	1	
20	210335	リンク/アシアケ <sup>キ</sup> レバ <sup>キ</sup> -	LINK/FOOT LIFT LEVER	1	1	
21	2285	タ <sup>キ</sup> ツキネシ <sup>キ</sup> /C9	SCREW	1	1	
22	211679	ネシ <sup>キ</sup> リハ <sup>キ</sup> ネ	SPRING	1	1	
23	5481	ヒ <sup>コ</sup> ツキネシ <sup>キ</sup> /C5	SCREW	1	1	
24	202451	チェインカッター	CHAINCUTTER	1	1	1
25	2921	ヒラネシ <sup>キ</sup> /C3	SCREW	1	1	1
26	211206	オサエホ <sup>ウ</sup>	PRESSER BAR	1	1	1
27	210337	アツシユクハ <sup>キ</sup> ネ	SPRING	1	1	1
28	208774	チヨウセツネシ <sup>キ</sup>	THUMB SCREW	1	1	1
29	208598	レバ <sup>キ</sup> -テアケ <sup>キ</sup>	HAND LIFT LEVER	1	1	
30	202645	テアケ <sup>キ</sup> シ <sup>ク</sup>	PLUNGER	1	1	1
31	208599	テアケ <sup>キ</sup> シ <sup>ク</sup> フ <sup>ツ</sup> ツシ	BUSHING	1	1	1
32	5029	ヒラネシ <sup>キ</sup> /C3	SCREW	1	1	1
33	202647A	ス <sup>ワ</sup> リンク <sup>キ</sup> ヒ <sup>コ</sup>	PIN	1	1	1
34	201395	アツシユクハ <sup>キ</sup> ネ	SPRING	1	1	1
35	XXXXXX	オサエ	PRESSER FOOT	1	1	1
36	5328	ヒラネシ <sup>キ</sup>	SCREW	1		
37	208528	ヒ <sup>コ</sup> ツキネシ <sup>キ</sup>	HINGE PIN	1		
38	5409	ロツカクナツト	NUT	1		
39	208913	ネシ <sup>キ</sup> リハ <sup>キ</sup> ネ	SPRING	1		
40	208527	ハイコウヒ <sup>コ</sup>	PIN	1		
41	5223	トメネシ <sup>キ</sup> /C1	SCREW	1		
42	XXXXXX	ホシ <sup>キ</sup> ヨオサエ	FABRIC GUARD	1		
43	5030	ヒラネシ <sup>キ</sup> /C1	SCREW	1		
44	211493	ネシ <sup>キ</sup> リハ <sup>キ</sup> ネ	PRESSER FOOT SPRING	1		
45	2921	ヒラネシ <sup>キ</sup> /C3	SCREW	1		
46	211490	オサエ(クミ)	TRACTOR FOOT COMPLETE	1		
47	211216	ホシ <sup>キ</sup> ヨオサエ	FABRIC GUAD	1		
48	5089	ヒラネシ <sup>キ</sup>	SCREW	1		
49	202875	サ <sup>キ</sup> カ <sup>キ</sup> ネ	WASHER	1		
50	208527	ハイコウヒ <sup>コ</sup>	PIN	3		
51	5223	トメネシ <sup>キ</sup> /C1	SCREW	3		
52	211217	ネシ <sup>キ</sup> リハ <sup>キ</sup> ネ	SPRING	1		
53	2921	ヒラネシ <sup>キ</sup> /C3	SCREW	1		
54	211253	レバ <sup>キ</sup> -テアケ <sup>キ</sup>	HAND LIFT LEVER			1

PLEASE NOTE:「XXXXXX」 is one of the gauge parts.  
So please refer to pages 44~45 and confirm the correct parts.

注:「XXXXXX」はゲージパーツです。  
44~45頁を参照してください。



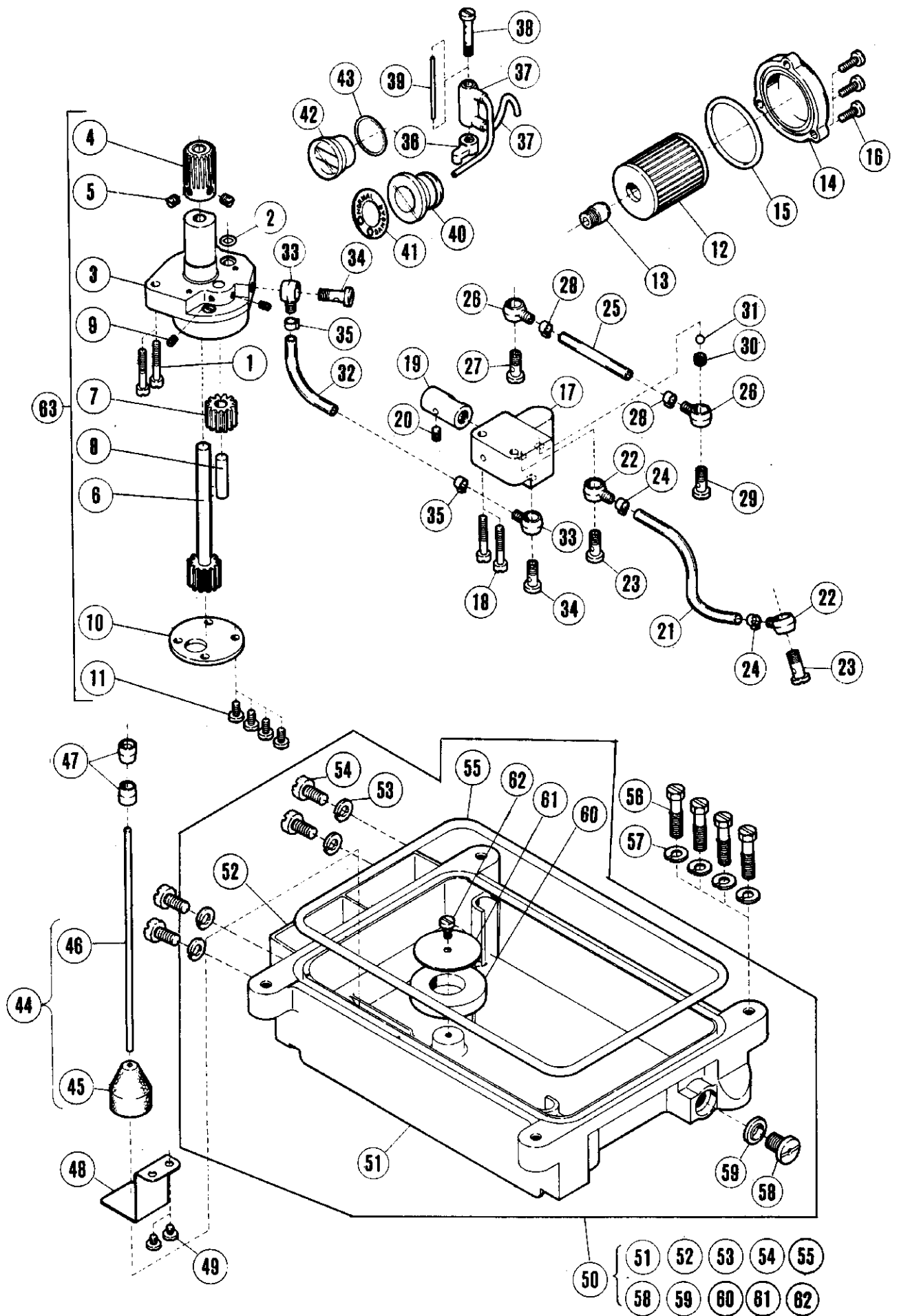
## PRESSER FOOT MECHANISM(2)

押工機構(2)

REF. NO.	PART NO.	NAME	QT.		
			E32L	E52L	E22L
55	211743	ストッパ- / オサエ		1	
56	2921	ヒラネシ* / C3		1	
57	208525-B	オサエトリツケタ* イ		1	
58	5328	ヒラネシ*		1	
59	201156	オサエトリツケイタ		1	
60	5089	ヒラネシ*		1	
61	XXXXXX	オサエ		1	
62	XXXXXX	オサエツメ		1	
63	211752	ホシ* ヨオサエ		1	
64	1231	ヒラネシ* / C1		1	
65	211751	オサエホシ* ヨイタ		1	
66	210585	サ* カ* ネ		1	
67	5030	ヒラネシ* / C1		1	
68	211254	ネシ* リハ* ネ			1
69	211255	フ* ラケツト / オサエ			1
70	5328	ヒラネシ* / C4			1
71	211256	オサエ			1
72	1196	ヒラネシ* / C3			1
73	211302	コオサエ (3-4)			1
74	211303	コオサエ (5-6)			1
75	211304	コオサエ (7-8)			1
76	1229	ヒラネシ*			1

PLEASE NOTE:「XXXXXX」 is one of the gauge parts.  
So please refer to pages 44-45 and  
confirm the correct parts.

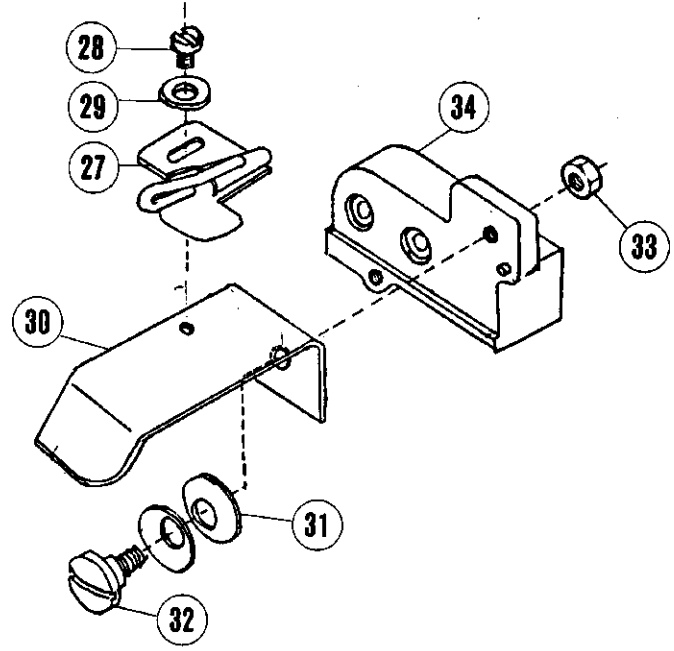
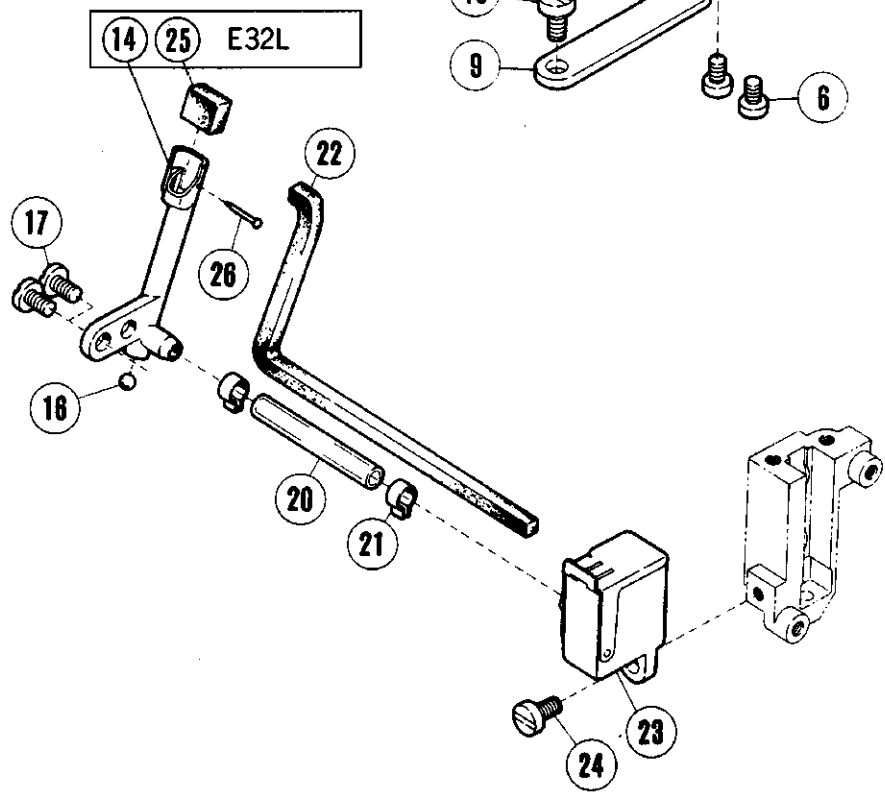
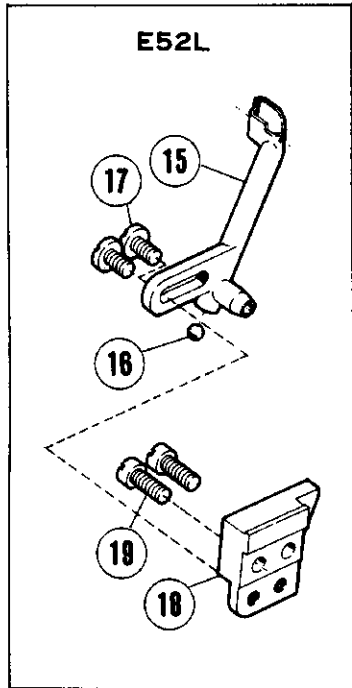
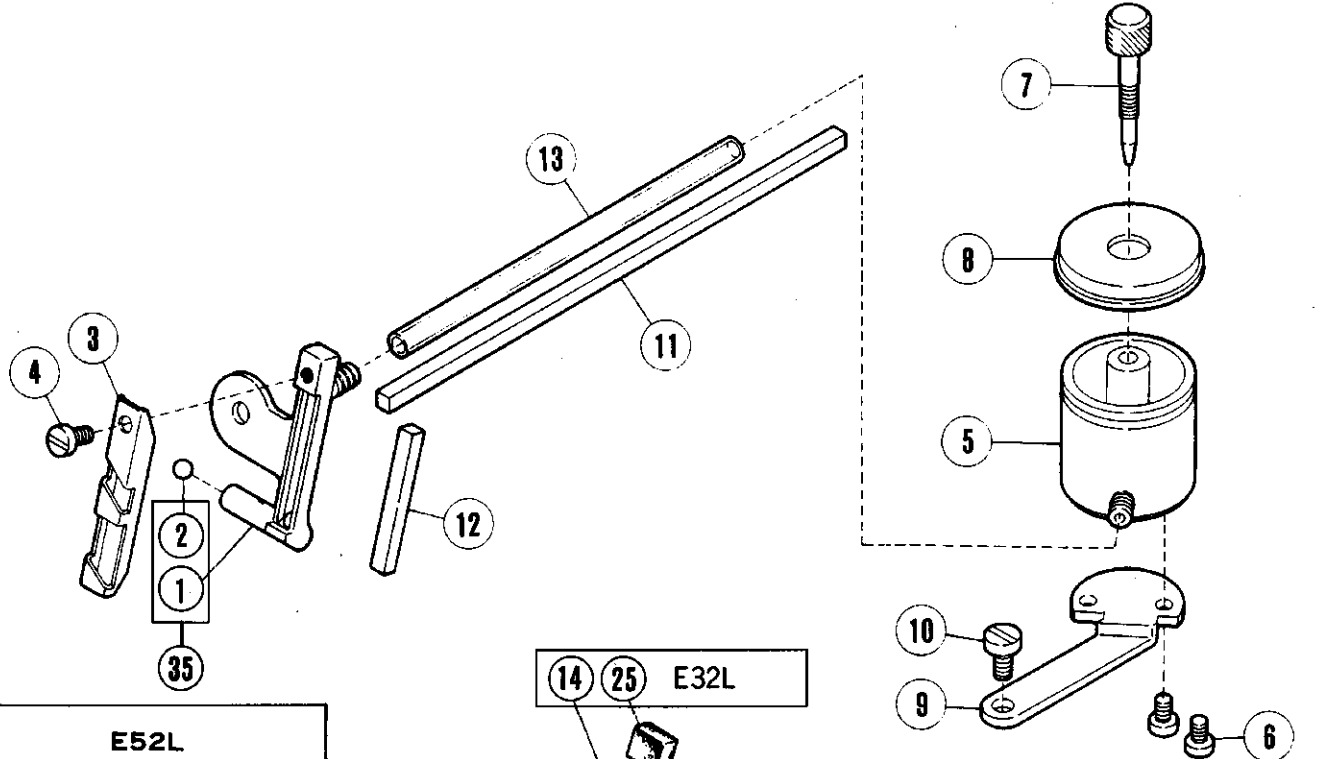
注:「XXXXXX」はゲージパーツです。  
44~45頁を参照してください。



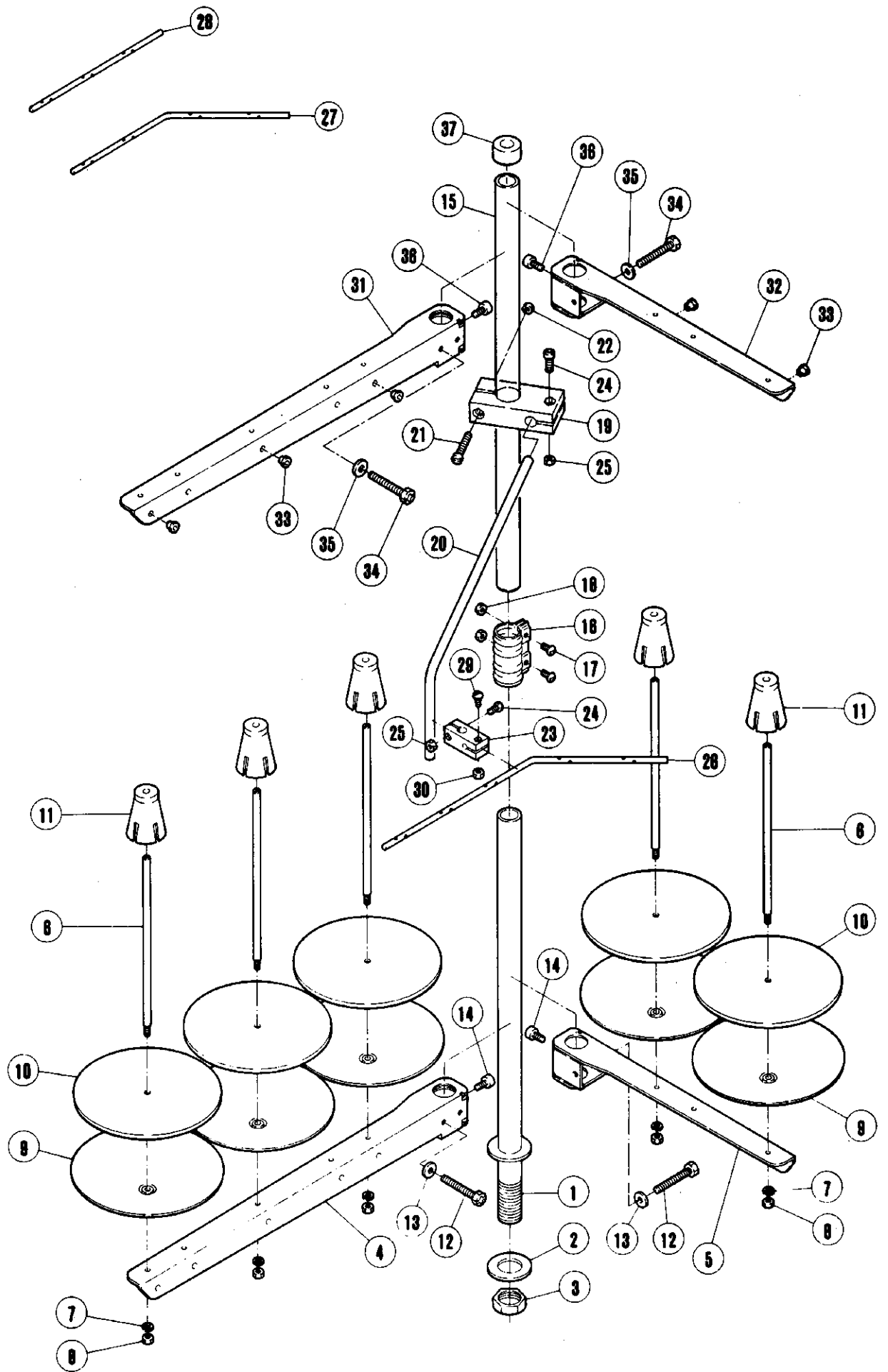
## LUBRICATING MECHANISM

## 給油機構

REF. NO.	PART NO. ワ ハ ヲ	メイヨウ	NAME	QT.		
				E32L	E52L	E22L
1	5095	ヒラネジ/C5	SCREW	2	2	2
2	204185	オオリクワ	O RING	1	1	1
3	211219	ポンプ	PUMP	1	1	1
4	211618	ウオームホイール	WORM WHEEL	1	1	1
5	5060	トメネジ/C8	SCREW	2	2	2
6	208687	ギア(A)	GEAR	1	1	1
7	201295	ギア(B)	GEAR	1	1	1
8	204184	シャフト(B)	PUMP GEAR SHAFT	1	1	1
9	1458	トメネジ/C5	SCREW	2	2	2
10	201293A	ソコイタ	PLATE	1	1	1
11	5117	ヒラネジ/C5	SCREW	4	4	4
12	206233	エレメント	OIL FILTER	1	1	1
13	210200	ブラケット/オイルター	BRACKET/OIL FILTER	1	1	1
14	210201-FD	フィルター 72	OIL FILTER CAP	1	1	1
15	206431	オオリクワ	O RING	1	1	1
16	5118	ヒラネジ/C5	SCREW	3	3	3
17	210207	バイパス(クミ)	BY-PASS COMPLETE	1	1	1
18	5094	ヒラネジ/C5	SCREW	2	2	2
19	205635	バイパスバルブ(クミ)	BY-PASS VALVE	1	1	1
20	1458	トメネジ/C5	SCREW	1	1	1
21	205763	チューブ	OIL TUBE	1	1	1
22	200136	ツキテ	OIL SPLASH JOINT	2	2	2
23	200152	ツキテネジ	SCREW	2	2	2
24	202199	クランプ	TUBE CLAMP	2	2	2
25	210208	チューブ	BY-PASS PIPE	1	1	1
26	200136	ツキテ	OIL SPLASH JOINT	2	2	2
27	200152	ツキテネジ	SCREW	1	1	1
28	202199	クランプ	TUBE CLAMP	2	2	2
29	200152	ツキテネジ	SCREW	1	1	1
30	210744	ギアクシハコ ハコサ	BRACKET/OIL FLOW VALVE	1	1	1
31	200144	ボール	BALL	1	1	1
32	210208	チューブ	BY-PASS PIPE	1	1	1
33	200136	ツキテ	OIL SPLASH JOINT	2	2	2
34	200152	ツキテネジ	SCREW	2	2	2
35	202199	クランプ	TUBE CLAMP	2	2	2
36	210202	キョウゴ 7*ロツク	LUBRICATION BLOCK	1	1	1
37	212188	フコカコ	OIL DISTRIBUTOR	1	1	1
38	210204	ツキテネジ	SCREW	1	1	1
39	210205	ハイコウピン/ユリヨウチヨウセツ	OIL FLOW ADJUST PIN	1	1	1
40	210198	キョウゴ ヒヨウシ (クミ)	OIL MONITOR COMPLETE	1	1	1
41	210199	メイパン/キョウゴヒヨウシ	NAME PLATE/OIL MONITOR	1	1	1
42	210190	オイルゲージ	OIL LEVEL GAUGE	1	1	1
43	211369	ワシカネ/オイルゲージ	WASHER/OIL LEVEL GAUGE	1	1	1
44	210193	オイル 5シ (クミ)	INDICATOR COMPLETE	1	1	1
45	179257-05	フロート	FLOAT	1	1	1
46	210192	オイル 5シ	INDICATOR	1	1	1
47	210194	オイルシシ アンナイ	INDICATOR GUIDE	2	2	2
48	210510	オイル 5シウケ	INDICATOR SUPPORT	1	1	1
49	2905	ヒラネジ/C5	SCREW	2	2	2
50	211234	オイルタン(クミ)	OIL RESERVOIR COMPLETE	1	1	1
51	211222	オイルタン	OIL RESERVOIR	1	1	1
52	211235	エアアンナイ	AIR GUIDE	1	1	1
53	202286	ワシカネ	WASHER	4	4	4
54	5117	ヒラネジ/C5	SCREW	4	4	4
55	210212	オオリクワ	O RING	1	1	1
56	5133	ボルト	BOLT	4	4	4
57	202045	ワシカネ	WASHER	4	4	4
58	51388	ヒラネジ/H11	SCREW	1	1	1
59	202287A	ワシカネ	WASHER	1	1	1
60	210520	マグネット	MAGNET	1	1	1
61	210521	マグネット ブラケット	MAGNET BRACKET	1	1	1
62	5117	ヒラネジ/C5	SCREW	1	1	1
63	211627	ポンプ (クミ)	PUMP COMPLETE	1	1	1



REF. NO.	PART NO.	メキシコ	NAME	QT.		
				E32L	E52L	E22L
1	211628	ハリイトキユウキ	NEEDLE THREAD LUBRICATOR	1	1	
2	210214	セツ	PLUG	1	1	
3	211629	イトアツナイ	THREAD GUIDE	1	1	
4	1202	ヒラネシ*	SCREW	1	1	
5	202476-1	シリコンタンク(ウエ)	SILICONE OIL RESERVOIR	1	1	
6	1202	ヒラネシ*	SCREW	2	2	
7	202476-3	シリコンチヨウセツホ*ウ	SILICONE OIL REGULATOR	1	1	
8	202476-4	フタ	CAP	1	1	
9	211630	フ*ラケツト	BRACKET	1	1	
10	5117	ヒラネシ*/C5	SCREW	1	1	
11	204270	キユウキフイルト	OIL FELT	1	1	
12	211318	キユウキフイルト	OIL FELT	1	1	
13	211319	チューブ*	OIL TUBE	1	1	
14	211223	ハリレイキヤクキ	NEEDLE COLLER	1		
15	211757	ハリレイキヤクキ	NEEDLE COOLER		1	
16	210214	セツ	PLUG	1	1	
17	5091	ヒラネシ*/C5	SCREW	2	2	
18	211758	フ*ラケツト	BRACKET/NEEDLE COOLER		1	
19	5002	ヒラネシ*/C5	SCREW		2	
20	211639	チューブ*	OIL TUBE	1	1	
21	202199	クラフ*	TUBE CLAMP	2	2	
22	202176	キユウキフイルト	OIL FELT	1	1	
23	211232	シリコンタンク(クミ)	SILICONE OIL PRESERVOIR COMPL.	1	1	
24	5459	ヒラネシ*/C5	SCREW	1	1	
25	204466	キユウキフイルト	OIL FELT	1		
26	210766	トメピン	PIN	1	1	
27	211305	ハ*インタ* - (3-4)	BINDER (3-4MM)			1
28	1216	ヒラネシ*	SCREW			1
29	137142	サ*カ*ネ	WASHER			1
30	211308	ハ*インタ* - フ*ラケツト	BINDER BRACKET			1
31	204888	サラハ*ネ	SPRING WASHER			2
32	5380	タ*ツキネシ*/C8	STUD			1
33	5104	ロツカクナツト/C8	NUT			1
34	211309	フ*ラケツト	BRACKET			1
35	212645-ME	ハリイトキユウキ (クミ)	NEEDLE THREAD LUBRICATOR COMPLETE			1



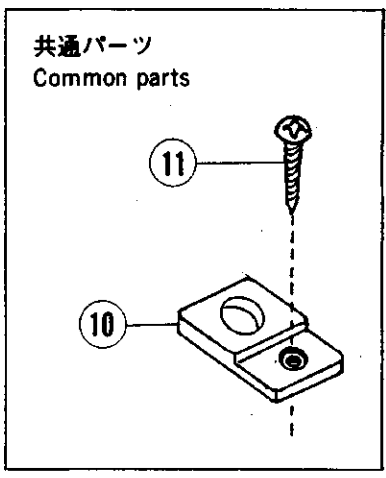
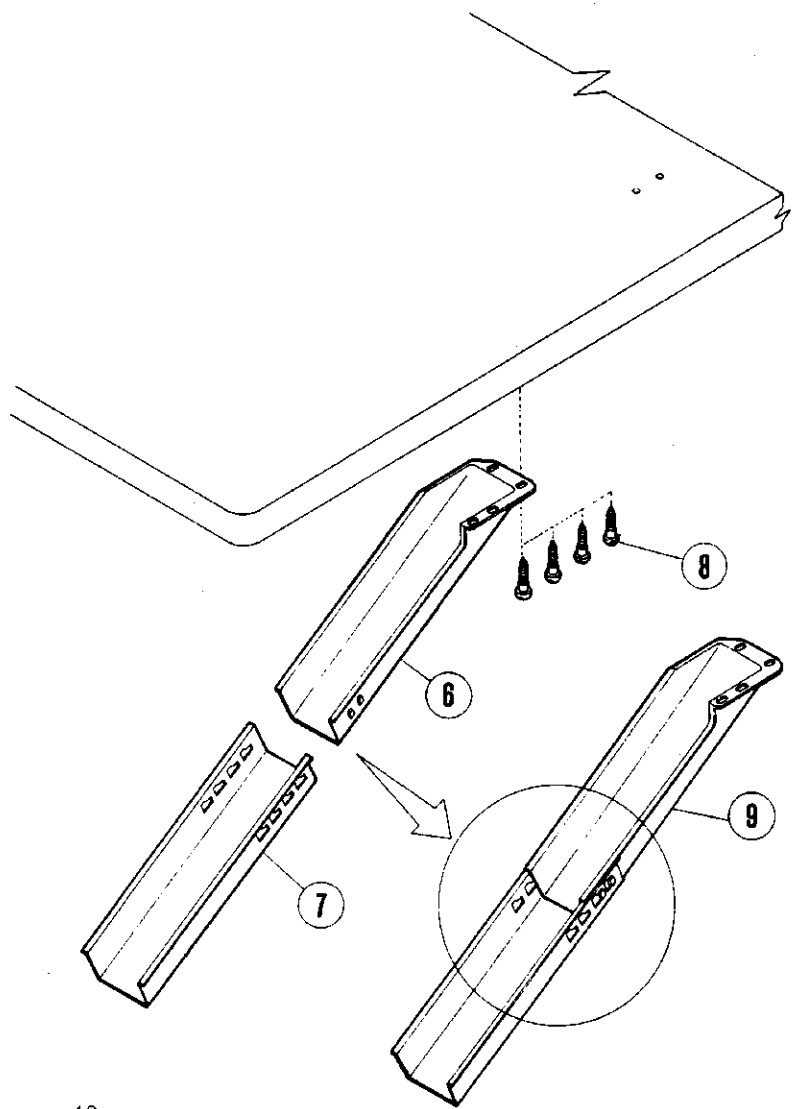
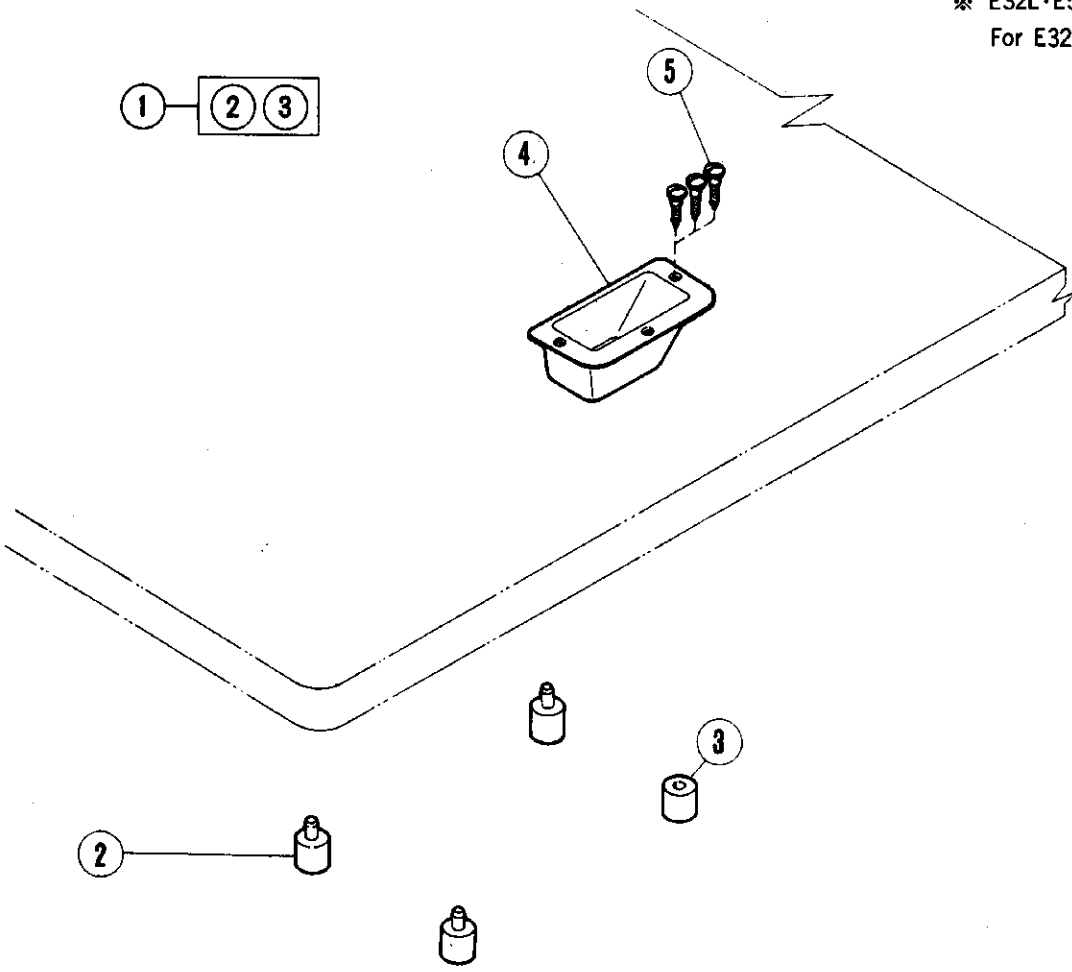


# THREAD STAND

糸立台

REF. NO.	PART NO.	NAME	QT. E32L	E52L	E22L
	486C91	イトダテ(クミ) (3ホ*ンダ*テ)	1		
	486B91	イトダテ(クミ) (4ホ*ンダ*テ)		1	
	486A91	イトダテ(クミ) (5ホ*ンダ*テ)			1
1	503-JA	スタント*ホ*ウ(シタ)	1	1	1
2	509	サ*カ*ネ	1	1	1
3	5476	ロツカクナツト/U	1	1	1
4	505-JA	フ*ラケツト	1		1
5	505AJA	フ*ラケツト		2	1
6	380A	イトダテホ*ウ	3	4	5
7	201252	ハ*ネサ*カ*ネ	3	4	5
8	4803	ロツカクナツト/M4	3	4	5
9	381-JA	ウケサ*ラ	3	4	5
10	507	ウレタ*ン	3	4	5
11	382-JA	ユレト*メ	3	4	5
12	7102	ヒラネシ*	1	2	2
13	512	ハ*ネサ*カ*ネ	1	2	2
14	4022	ヒラネシ*	1	2	2
15	502-JA	スタント*ホ*ウ(ウエ)	1	1	1
16	504-JA	シ*ヨイント	1	1	1
17	4021	ヒラネシ*	2	2	2
18	4805	ナツト (M5)	2	2	2
19	383-JA	フ*ラケツト	1	1	1
20	384	イトミチホ*ウウテ*	1	1	1
21	4014	ヒラネシ*/M4	1	1	1
22	4803	ロツカクナツト/M4	1	1	1
23	233-JA	ホルダ*-	1	1	1
24	4012	ヒラネシ*/M4	2	2	2
25	4803	ロツカクナツト/M4	2	2	2
26	293A	イトミチホ*ウ(5ホ*ンダ*テ)			1
27	293B	イトミチホ*ウ(4ホ*ンダ*テ)		1	
28	293C	イトミチホ*ウ(3ホ*ンダ*テ)	1		
29	4012	ヒラネシ*/M4	1	1	1
30	4803	ロツカクナツト/M4	1	1	1
31	505-JA	フ*ラケツト	1		1
32	505AJA	フ*ラケツト		2	1
33	506	イトミチ	3	4	5
34	7102	ヒラネシ*	1	2	2
35	512	サ*カ*ネ	1	2	2
36	4022	ヒラネシ*	1	2	2
37	386	セ*ン	1	1	1

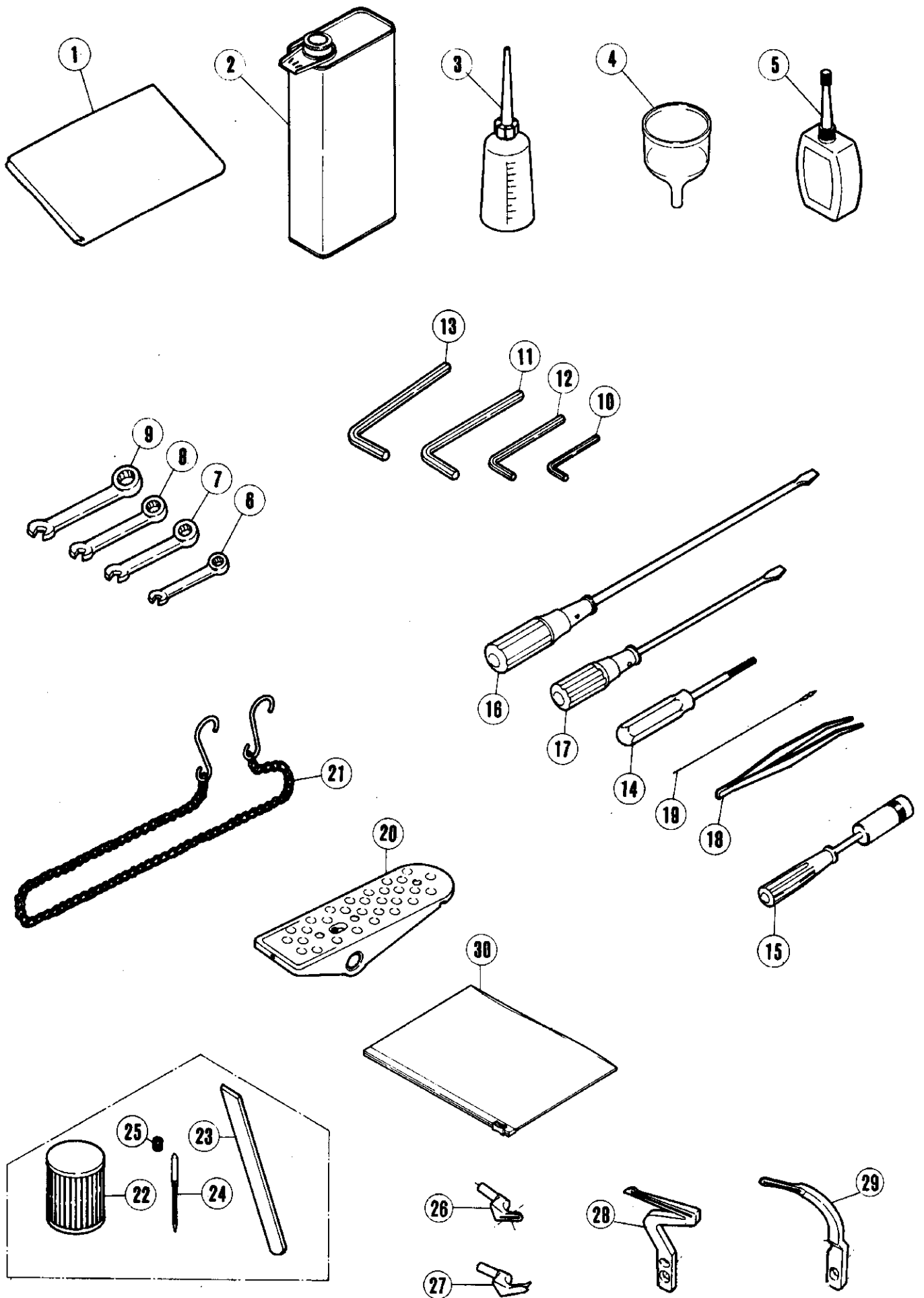
※ E32L・E52L用(E22Lを除く)  
For E32L・E52L only. (Except for E22L).



# INSTALLATION PARTS

据付付属品

REF. NO.	PART NO.	メキシコ	NAME	QT.		
				E32L	E52L	E22L
1	9029	ホウシヨクムセツト	CUSHION RUBBER SET	1	1	1
2	205473	ホウシヨクム	CUSHION RUBBER	3	3	3
3	210523	ホウシヨクム	CUSHION RUBBER	1	1	1
4	205470-JA	キルクスウケ C	WASTE CHUTE TOP	1	1	
5	4904	サラネシ	SCREW	3	3	
6	205468-JA	キルクスウケ A	WASTE CHUTE	1	1	
7	205469-JA	キルクスウケ B	WASTE CHUTE EXTENSION	1	1	
8	4905	ヒラネシ	SCREW	4	4	
9	9050	キルクスウケ(クミ)	WASTE CHUTE SET	1	1	
10	208756	クツシヨクム トリツケタイ	CUSHION RUBBER BRACKET	4	4	4
11	4905	ヒラネシ	SCREW	4	4	4



## ACCESSORIES

付属品

REF. NO.	PART NO.	メキシコ	NAME	QT.		
				E32L	E52L	E22L
1	908	ナイロンカバー	DUST COVER	1	1	1
2	453	アブラカン/1000CC	OIL CONTAINER/1000CC	1	1	1
3	132	アブラサシ	OILER	1	1	1
4	484	シヨウコ	FUNNEL	1	1	1
5	178	シリコンオイル/50CC	CONTAINER/SILICONE OIL	1	1	1
6	282	スパナ/5MM	WRENCH/5MM	1	1	1
7	283	スパナ/6MM	WRENCH/6MM	1	1	1
8	284	スパナ/7MM	WRENCH/7MM	1	1	1
9	285	スパナ/8MM	WRENCH/8MM	1	1	1
10	322	キーレンチ/2.38MM	ALLEN KEY/2.38MM 3/32"	1	1	1
11	200	キーレンチ/4.76MM	WRENCH 4.76MM	1	1	1
12	182	キーレンチ/3.17MM	ALLEN KEY/3.17MM	1	1	1
13	272	キーレンチ/6.0MM	ALLEN KEY/6.0MM 15/64"			1
14	179	キーレンチトライハーク/1.56MM	ALLEN WRENCH	1	1	
15	152	ホツクストライハーク/7MM	WRENCH/7MM			1
16	127	トライハーク(大)	SCREWDRIVER (LARGE)	1	1	1
17	128	トライハーク(中)	SCREWDRIVER (MEDIUM)	1	1	1
18	131	ピンセット	TWEEZERS	1	1	1
19	153	イトウシク	THREADING WIRE	1	1	1
20	478	ペダル	PEDAL	1	1	1
21	392	クサリ	CHAIN	1	1	1
22	206233	エレメント	OIL FILTER	1	1	1
23	XXXXXX	シタメス	LOWER KNIFE	2	2	2
24	XXXXXX	ハリ	NEEDLE	10	10	5
25	5292	トメネジ/C3	SCREW	2	2	
26	211231	ウッルハーク	UPPER LOOPER	1	1	
27	211156	ウッスワレツターク	UPPER SPREADER	1	1	
28	211161	シタルハーク	LOWER LOOPER	1	1	
29	XXXXXX	ニシユウカクルハーク	CHAINSTITCH LOOPER	1		1
30	482	アクセサリーバッグ	ACCESSORY BAG	1	1	1

PLEASE NOTE:「XXXXXX」is one of the gauge parts.  
So please refer to pages 44~45 and  
confirm the correct parts.

注:「XXXXXX」はゲージパーツです。  
44~45頁を参照してください。

マシンケイシキ MACHINE TYPE	ゲージ		ハリイタ	シュオクリバ (クミ)	サドウクリバ	オサエ (クミ)	ホジョオサエ		ウワルーパー	ウワスプレッダー	ニジウエカン ルーバー	ハリドメ	ハリ サイズ
	GAUGE NG	SW	NEEDLE PLATE	MAIN FEED DOG COMP.	DIFF. FEED DOG	PRESSER FOOT COMPL.	FAB. GRD	UPPER LOOPER	UPPER SPREADER	401 LOOPER	NEEDLE HOLDER	NEEDLE SIZE	
E32L-430/516-233	3	3	211463	211477	211479	211480	211485	211231	211156	211168	211249	DCx27	
	3	4	211464	◇	◇	◇	◇	◇	◇	◇	◇	◇	
	3	5	211465	◇	◇	◇	◇	◇	◇	◇	◇	◇	
	3	6	211466	◇	◇	◇	◇	◇	◇	◇	◇	◇	
	5	3	211467	◇	◇	211486	◇	◇	◇	◇	211134	#14	
	5	4	211468	◇	◇	◇	◇	◇	◇	◇	◇	◇	
	5	5	211469	◇	◇	◇	◇	◇	◇	◇	◇	◇	
	5	6	211470	◇	◇	◇	◇	◇	◇	◇	◇	◇	
	E32L-450/516-335	3	5	211504	211179	211189	211490	211216	◇	◇	211168-HC	211249	See note below. 下記参照
		3	6	211505	◇	◇	◇	◇	◇	◇	◇	◇	◇
		5	5	211135	◇	◇	211212	◇	◇	◇	◇	211134	◇
		5	6	211136	◇	◇	◇	◇	◇	◇	◇	◇	◇
E22L-730/401-203		4	211248	211250	211251	211256	211302	211303	211304	211168	211249	DCx27	
		6	◇	◇	◇	◇	◇	◇	◇	◇	◇	◇	#16
E22L-720/401-293	8	◇	◇	◇	◇	◇	◇	◇	◇	◇	◇	◇	
	—	—	212866	212867-16	212868-16	212869	—	—	—	—	—	—	

※ The overlock needle is DCx1, #21 オーバーロック針は、DCx1, #21です。

The chainstitch needle is DCx27, #21 二重環針は、DCx27, #21です。

## COMMON GAUGE PARTS/共通ゲージパーツ

	Chainstitch needle guard (front)	Chainstitch needle guard (rear)	Lower looper	Upper knife	Lower knife	E32L E22L
211146	二重環針受 (前)	二重環針受 (後)	下ルーバー	上メス	下メス	E32L E22L
211147	二重環針受 (前)	二重環針受 (後)	下ルーバー	上メス	下メス	E32L
211161			下ルーバー	上メス	下メス	E32L
205607			上メス	下メス		E32L
205609			下メス			E32L

マシンケイシキ	ゲージ	ハリイタ	シユオクリバ (クミ)	サドウクリバ	オサエ	オサエツメ		ホジョオサエ	シタメス	ウルーバー	ハリウケ			ハリドメ	ハリス
						PRESSER FOOT	FINGER				マ	エ	(ウシロ)		
E52L-130/504-253W	3	211724	211735	211738	211744	211745	211752	211742	211231	211732	211621	211358	DCx27		
	4	211725	◇	◇	◇	211746	◇	205609	◇	◇	◇	◇	#14		
	5	211726	◇	◇	◇	◇	◇	◇	◇	◇	◇	◇	◇		
	6	211727	◇	◇	◇	211747	◇	◇	◇	◇	◇	◇	◇		
E52L-131/514-353W	2	211728	◇	◇	◇	211748	◇	◇	◇	211733	◇	211723	DCx27		
	2	211729	◇	◇	◇	211749	◇	◇	◇	◇	◇	◇	◇		
	2	211730	◇	◇	◇	211750	◇	◇	◇	◇	◇	◇	#11		
	2	211731	◇	◇	◇	◇	◇	◇	◇	◇	◇	◇	◇		
	3	211782	211783	211785	◇	211787	◇	211788	211156	211732	◇	211358	DCx27		
E52L-230/504-233W	3	◇	◇	◇	◇	◇	◇	◇	211231	◇	◇	#16			
E52L-231/504-223W	1.5	212108	212109	212112	212113	212114	◇	205609	212115	◇	◇	DCx27 #11			

## COMMON GAUGE PARTS/共通ゲージパーツ

211161	Lower looper	下ルーバー
205607	Upper knife	上メス
211751	Presser foot uncurler	押工補助板

# INDEX

PART NO.	PAGE	REF. NO.	PART NO.	PAGE	REF. NO.	PART NO.	PAGE	REF. NO.	PART NO.	PAGE	REF. NO.	PART NO.	PAGE	REF. NO.
ODCX27	13	15	1459	13	30	5089	31	48	5457	11	27	201185	25	45
126	43	21	1732	25	42	5089	33	60	5457	15	14	201185	29	26
127	43	16	1998-2	15	26	5091	25	53	5457	19	13	201191	25	46
128	43	17	2022-4	19	10	5094	29	27	5457	21	9	201252	39	7
131	43	18	2133-1	11	6	5094	35	18	5457	23	9	201293A	35	10
132	43	3	2133-1	27	20	5095	7	2	5457	25	24	201295	35	7
152	43	15	2133-1	31	11	5095	35	1	5457	25	29	201395	31	34
153	43	19	2193	15	17	5104	37	33	5457	27	29	201439A	17	61
178	43	5	2193	19	17	5117	7	10	5457	27	39	201439A	19	36
179	43	14	2193	25	12	5117	9	12	5457	29	5	201635	11	21
182	43	12	2193	29	33	5117	13	42	5457	31	15	201635	27	26
200	43	11	2285	31	21	5117	13	44	5458	3	18	201635	29	13
233-JA	39	23	2902	17	71	5117	13	46	5458	5	25	202045	35	57
272	43	13	2902	19	45	5117	13	54	5458	7	16	202047	15	40
282	43	6	2902	27	48	5117	13	56	5458	7	33	202174	3	15
283	43	7	2902	29	17	5117	13	58	5458	23	35	202174	11	37
284	43	8	2905	5	23	5117	25	38	5459	3	26	202174	15	39
285	43	9	2905	7	18	5117	25	48	5459	23	39	202175	11	16
293A	39	26	2905	7	37	5117	29	30	5459	37	24	202175	15	30
293B	39	27	2905	17	66	5117	31	6	5461	9	18	202176	11	35
293C	39	28	2905	25	44	5117	35	11	5461	11	31	202176	21	15
322	43	10	2905	35	49	5117	35	54	5461	21	21	202199	35	24
380A	39	6	2913-1	3	3	5117	35	62	5461	25	5	202199	35	28
381-JA	39	9	2921	31	25	5117	37	10	5461	25	19	202199	35	35
382-JA	39	11	2921	31	45	5118	25	58	5476	39	3	202199	37	21
383-JA	39	19	2921	33	56	5118	35	16	5478	25	9	202286	15	8
384	39	20	2922	21	7	5133	35	56	5480	5	28	202286	15	18
386	39	37	3044	5	4	5136	9	29	5481	31	23	202286	19	8
453	43	2	3044	23	41	5136	13	36	5482	3	19	202286	19	18
478	43	20	3091	5	14	5136	13	48	5483	5	3	202286	35	53
482	43	30	4009-1	7	8	5136	31	36	5484	13	23	202287A	35	59
484	43	4	4009-1	15	44	5136	33	58	5485	11	3	202340	29	28
486A91	39		4009-1	23	33	5138B	35	58	5486	25	40	202433	23	6
486B91	39		4009-1	27	23	5142	21	5	5487	19	24	202451	31	24
486C91	39		4009-1	29	24	5163	3	5	5487	21	2	202476-1	37	5
502-JA	39	15	4009-1	31	8	5198	7	4	5488	5	16	202476-3	37	7
503-JA	39	1	4009-1	37	17	5205	27	46	5489	27	36	202476-4	37	8
504-JA	39	16	4012	39	24	5223	31	41	5492	13	32	202522	25	27
505-JA	39	4	4012	39	29	5223	31	51	5492	13	34	202526	3	33
505-JA	39	31	4014	39	21	5231	27	44	5492	13	38	202577	11	34
505AJA	39	5	4021	39	17	5276	31	17	5492	27	3	202645	31	30
505AJA	39	32	4022	39	14	5282	15	47	5494	23	25	202647A	31	33
506	39	33	4022	39	36	5284	15	24	5495	23	4	202849	13	9
507	39	10	4803	39	8	5292	7	27	5497	9	25	202849	17	60
509	39	2	4803	39	22	5292	11	15	5498	31	53	202849	19	35
512	39	13	4803	39	25	5292	11	36	5500	25	20	202864	15	21
512	39	35	4803	39	30	5292	13	14	5501	13	27	202875	5	8
908	43	1	4805	39	18	5292	13	16	5501	13	60	202875	17	69
1156	19	7	4904	41	5	5292	15	29	5519	17	68	202875	19	40
1174	5	13	4905	41	8	5292	17	64	5522	9	8	202875	25	8
1174	19	26	4905	41	11	5292	23	19	5523	9	5	202875	31	49
1175-2	27	4	5002	13	40	5292	25	16	5546	15	7	204006	3	20
1175-2	27	6	5002	37	19	5292	25	55	7102	39	12	204010	9	22
1175-2	27	9	5012	5	7	5292	31	4	7102	39	34	204052A	25	32
1175-3	13	12	5012	15	51	5292	31	13	9029	41	1	204084	25	22
1175-3	13	52	5022	11	13	5292	43	25	9050	41	9	204107	19	16
1186	19	39	5029	9	31	5316	25	26	137108	23	42	204114	27	42
1196	33	72	5029	31	32	5317	27	18	137142	37	29	204115	27	35
1202	7	31	5030	31	43	5328	7	20	137906	5	10	204128A	27	15
1202	37	4	5030	33	67	5328	21	13	137906	7	30	204129A	27	19
1206	13	50	5050	9	6	5328	33	70	137906	23	31	204146	11	30
1216	7	14	5053	7	22	5332	3	24	192130	5	5	204184	35	8
1216	7	35	5059	11	24	5346	27	40	198192	3	13	204185	25	3
1216	23	21	5060	7	6	5346	27	52	200136	35	22	204185	35	2
1216	37	6	5060	11	22	5353	21	26	200136	35	26	204270	37	11
1216	37	28	5060	27	27	5357	13	25	200136	35	33	204270	37	22
1229	13	20	5060	29	14	5376	11	29	200144	35	31	204274	15	32
1229	33	76	5060	35	5	5376	15	2	200152	35	23	204293	9	7
1231	15	5	5077	23	23	5376	19	2	200152	35	27	204293	21	3
1231	19	5	5078	3	9	5376	29	2	200152	35	29	204293	21	10
1231	33	64	5082A	13	3	5380	37	32	200152	35	34	204319	9	28
1234	23	30	5082A	17	58	5408	15	34	200555	7	26	204439A	27	17
1435	5	19	5082A	19	33	5409	31	38	201002	3	7	204466	37	25
1448	9	3	5084	21	14	5426	31	18	201002	3	11	204520	9	24
1457	11	8	5084	21	25	5427	25	17	201037	13	2	204657	17	62
1457	29	7	5084	23	15	5434	3	2	201056	11	7	204657	17	63
1458	35	9	5084	23	17	5441	19	42	201056	23	14	204657	19	37
1458	35	20	5084	25	34	5453	23	28	201068	17	55	204737	9	27
1459	5	20	5084	27	16	5455	23	7	201086	19	30	204757	25	36
1459	9	2	5088	29	20	5455	27	32	201156	33	59	204789	9	23



# INDEX

PART NO.	PAGE	REF. NO.	PART NO.	PAGE	REF. NO.	PART NO.	PAGE	REF. NO.	PART NO.	PAGE	REF. NO.	PART NO.	PAGE	REF. NO.
204789	19	11	210030	7	12	210193	35	44	210585	15	4	211172	23	24
204828	3	23	210036	7	5	210194	35	47	210585	19	4	211173	23	27
204873	9	32	210037	7	7	210198	35	40	210585	33	66	211174	25	18
204881	9	26	210042	7	24	210199	35	41	210586	19	19	211176	25	23
204888	37	31	210043	7	28	210200	35	13	210586	21	19	211177	27	28
205015	23	2	210044	7	36	210201	35	14	210679	3	31	211178	27	7
205088	23	13	210047	7	29	210202	35	36	210721	15	41	211179	44	
205418	27	14	210055	9	11	210203	35	37	210727	31	10	211180	27	5
205468-JA	41	6	210057	9	15	210204	35	38	210728	31	12	211183	27	37
205469-JA	41	7	210057	11	39	210205	35	39	210744	35	30	211187	27	41
205470-JA	41	4	210058	9	9	210207	35	17	210748	17	72	211188	27	10
205473	41	2	210062	9	30	210208	35	25	210749	13	17	211189	44	
205607	29	19	210067	29	11	210208	35	32	210750	13	21	211190	25	25
205607	44		210068	29	10	210212	35	55	210751	13	19	211191	25	28
205607	45		210069	11	19	210213	37	15	210766	37	26	211192	25	30
205609	44		210069	29	9	210214	37	2	210898	13	28	211193	25	35
205609	45		210090	13	10	210214	37	16	210923	13	29	211194	25	37
205635	35	19	210091	15	1	210215	37	18	210930	13	61	211195	25	49
205722	7	38	210091	19	1	210220	3	6	211102-FD	3	1	211196	25	57
205763	35	21	210092	15	6	210221	7	17	211103-HD	3	8	211197	27	45
206004	15	37	210092	19	6	210223	7	13	211104	3	16	211198	27	47
206115	23	37	210093	15	3	210229	11	28	211105-HD	3	4	211199	27	51
206128	27	12	210093	19	3	210230	11	25	211106	7	9	211200	29	3
206129	27	13	210098	15	10	210231	11	26	211107	7	11	211201	29	8
206180	15	13	210099	15	15	210233	11	20	211108	7	15	211202	29	15
206180	29	12	210100	15	16	210234	11	18	211109	7	23	211203	29	22
206233	35	12	210100	27	22	210235	11	9	211110	7	1	211204	29	29
206233	43	22	210101	15	20	210236	11	12	211111	7	3	211205	31	1
206431	35	15	210102	15	19	210237A	11	14	211112	5	1	211206	31	26
208009	7	25	210102	27	25	210238	11	11	211115	5	15	211207	31	14
208028	21	23	210103	15	22	210240	11	2	211116	5	17	211208	31	16
208029	21	24	210104	15	23	210241	11	4	211120	7	34	211212	44	
208168	27	49	210105	15	28	210242	11	5	211121	7	32	211216	31	47
208173	3	21	210106	15	27	210244	11	33	211122	5	27	211216	44	
208173	15	35	210107	15	31	210260	13	18	211123	5	22	211217	31	52
208173	25	61	210110	15	36	210267	15	12	211124	5	24	211219	35	3
208194	21	11	210111	15	38	210281	19	15	211126	9	1	211222	35	51
208195	21	12	210112	15	42	210283	23	3	211126-PB	9	34	211223	37	14
208196	21	16	210113	15	43	210284	23	1	211128	9	14	211226	25	33
208235	27	53	210114	15	49	210285	23	5	211130	11	17	211227	25	41
208245	5	18	210115	15	50	210289	21	22	211131	11	23	211231	43	26
208245	27	43	210118	15	48	210290	23	10	211132	11	1	211231	44	
208447	13	4	210122	19	14	210291	23	11	211133	11	32	211231	45	
208447	17	53	210123	19	47	210292	23	12	211134	44		211232	37	23
208447	19	28	210124	19	21	210293	23	16	211135	44		211234	35	50
208448	13	5	210125	19	20	210296	21	17	211136	44		211235	35	52
208448	17	54	210126	19	23	210297	21	18	211140	13	24	211245	5	29
208448	19	29	210127	25	13	210299	21	6	211142	13	26	211247	5	26
208449	13	8	210128	25	59	210302	23	20	211144	13	31	211248	44	
208449	17	59	210129	25	14	210306	23	29	211145	13	33	211249	44	
208449	19	34	210130	25	15	210307	23	26	211146	13	35	211250	44	
208450	13	6	210131	25	10	210309	23	34	211146	44		211251	44	
208450	17	56	210132	25	6	210310	23	36	211147	13	37	211252	15	9
208450	19	31	210133	25	7	210319	13	7	211147	44		211253	31	54
208525	33	57	210136	25	4	210319	17	57	211148	13	39	211254	33	68
208527	31	40	210137	25	1	210319	19	32	211150	13	41	211255	33	69
208527	31	50	210138	25	11	210322	31	2	211151	13	43	211256	33	71
208528	31	37	210139	25	2	210323	31	3	211152	13	45	211256	44	
208579	29	18	210140	25	21	210325	31	7	211152	13	57	211300	5	11
208582	19	48	210142	27	21	210326	31	9	211153	15	11	211301	25	60
208598	31	29	210143	27	24	210335	31	20	211154	15	33	211302	33	73
208599	31	31	210145	27	30	210337	31	27	211155	15	45	211302	44	
208627	9	33	210146	27	31	210341	31	44	211156	43	27	211303	33	74
208687	35	6	210147	27	33	210350	17	67	211156	44		211303	44	
208756	41	10	210148	27	34	210353	19	43	211156	45		211304	33	75
208774	31	28	210156	27	11	210510	35	48	211157	17	65	211304	44	
208913	31	39	210159	27	50	210517	31	5	211158	17	70	211305	37	27
209059	27	38	210164	25	31	210520	35	60	211159	19	9	211308	37	30
209084	19	22	210167	25	39	210521	35	61	211161	19	25	211309	15	46
209084	21	27	210168	25	47	210523	41	3	211161	43	28	211309	37	34
210002	3	10	210171	25	43	210525	3	32	211161	44		211318	37	12
210003	3	22	210172	25	50	210528	3	12	211161	45		211319	37	13
210005	3	25	210173	29	1	210529	13	1	211164	23	8	211342	3	29
210009	3	17	210175	29	6	210530	19	27	211165	21	20	211347-HD	9	4
210010	3	27	210179	29	23	210531	17	52	211166	21	8	211358	45	
210020	5	2	210180	29	25	210532	25	54	211167	21	1	211369	35	43
210022	5	9	210184	29	32	210533	25	51	211168	44		211376	29	21
210022	5	21	210190	35	42	210534	25	52	211168-HC	44		211385	3	28
210024	5	6	210191	35	45	210535	25	56	211169	23	18	211387	23	40
210025	5	12	210192	35	46	210535	3	14	211171	23	22	211388	23	43

# INDEX

PART NO.	PAGE	REF. NO.	PART NO.	PAGE	REF. NO.	PART NO.	PAGE	REF. NO.	PART NO.	PAGE	REF. NO.	PART NO.	PAGE	REF. NO.
211463	44		211788	45										
211464	44		211789	19	12									
211465	44		211792	7	40									
211466	44		212074	17	73									
211467	44		212108	45										
211468	44		212109	45										
211469	44		212112	45										
211470	44		212113	45										
211477	44		212114	45										
211479	44		212115	45										
211480	44		212186	11	10									
211485	44		212279	3	30									
211486	44		212645-ME	37	35									
211490	31	46	212866	44										
211490	44		212867-16	44										
211504	44		212868-16	44										
211505	44		212869	44										
211525	9	19	240148	11	38									
211526	9	16	306329	23	44									
211527	9	20												
211528	9	10												
211529	9	13												
211615	7	19												
211616	7	21												
211617	9	17												
211618	35	4												
211619	9	21												
211620	13	11												
211621	13	59												
211621	45													
211622	19	46												
211623	19	41												
211624	19	38												
211625	19	44												
211626	23	38												
211627	35	63												
211628	37	1												
211629	37	3												
211630	37	9												
211639	37	20												
211678	31	19												
211679	31	22												
211721	7	39												
211723	45													
211724	45													
211725	45													
211726	45													
211727	45													
211728	45													
211729	45													
211730	45													
211731	45													
211732	45													
211733	45													
211734	13	51												
211735	45													
211738	45													
211739	29	4												
211740	29	16												
211742	45													
211743	33	55												
211744	45													
211745	45													
211746	45													
211747	45													
211748	45													
211749	45													
211750	45													
211751	33	65												
211751	45													
211752	33	63												
211752	45													
211754	13	53												
211755	13	55												
211756	13	62												
211765	23	32												
211782	45													
211783	45													
211785	45													
211787	45													



■ PEGASUS  
SEWING MACHINE MFG.  
CO., LTD.®

