

PL

EX3200, EX5200, EX5400, EXT3200,
EXT5200, LX3200, LX5200 Series

Parts Catalog

〈暫定版〉
Provisional issue



PEGASUS®

■■このパーツカタログは、1995年11月現在のEX3200・EX5200・EX5400・EXT3200・EXT5200・LX3200・LX5200用のPL装置を記載しています。

■■部品を御注文いただくときは、必ず部品番号だけを明示して下さい。

■■ This parts catalog covers PL devices manufactured November, 1995 for EX3200・EX5200・EX5400 series, EXT3200・EXT5200 series, LX3200・LX5200 series.

■■ Always give the part numbers when ordering parts.

目次

CONTENTS

PL装置適用一覧

EX5200/PL EX5400/PL	1
EX3200/PL	2
EXT5200/PL EXT3200/PL	3
LX5200/PL LX3200/PL	4

PL装置構成部品一覧	5
------------------	---

PL装置パーツイラスト&リスト

エア一式押上げ (PL020)	6~7
-----------------------	-----

Application table of PL

EX5200/PL EX5400/PL	1
EX3200/PL	2
EXT5200/PL EXT3200/PL	3
LX5200/PL LX3200/PL	4

Component parts list for PL	5
-----------------------------------	---

Illustration & Parts list of PL

Pneumatic foot lifter (PL020)	6~7
-------------------------------------	-----

特徴 Features

形式 Type	駆動方式 Driving system	操作方法 Operating system	備考 Remarks
PL020	エア- Pneumatic	ミシンペダル (踏み返し) Heel treadle	
PL105	エア- Pneumatic	ミシンペダル (踏み返し) Heel treadle	KS-KH併設用 KS or KH is included.
PL155	エア- Pneumatic	ミシンペダル (踏み返し) Heel treadle	KS-KH併設用レギュレーター付 The regulator is included to install KS or KH.

装置適用一覧
Application table of EX5200/PL
EX5400/PL

※表中の“△”印はKS併設用、“※”印はKH併設用を表します。
The mark “△” in the table indicates that the KS device is included.
The mark “※” in the table indicates that the KH device is included.

地縫い(1本針) Plain seaming (1 - needle)

	PL 020	PL 105	PL 155
EX5204 - 01/223	○	△※	△※
EX5204 - 02/233	○	△※	△※
EX5204 - 02H/233	○	△	△
EX5404 - 02/233	○	△※	△※

サージング Serging

	PL 020	PL 105	PL 155
EX5203 - 22/233	○	△※	△※
EX5204 - 24/445 - □ 445 - 8	○	△※	△※
EX5214 - 24/445 - □×□ 445 - 3×5	○	△※	△※

裾引き Blindstitch hemming

	PL 020	PL 105	PL 155
EX5205 - 12/223	○	△	△
EX5203 - 12/223	○	△	△

地縫い(2本針) Plain seaming (2 - needle)

	PL 020	PL 105	PL 155
EX5214 - 01/233	○	△※	△※
EX5212 - 02/333	○		
EX5214 - 03/333	○	△※	△※
EX5214 - M03/333	○	△※	△※
EX5214 - 03C/333	○	△※	△※
EX5214 - M03C/333	○	△※	△※

巻き縫い Turn-up/down hemming

	PL 020	PL 105	PL 155
EX5204 - 32R1/223	○	△※	△※
EX5204 - 32R2/223L	○	△※	△※
EX5204 - 32R2/223	○	△※	△※

ヒダ取り(P:パイピング) Shirring (P-piping)

	PL 020	PL 105	PL 155
EX5214 - 43/333	○	△※	△※
EX5214 - 43P1/333	○		
EX5214 - 43P2/333	○		

バックタック Backlatching

	PL 020	PL 105	PL 155
EX5204 - 02/223	○		
EX5204 - 02/233	○		
EX5214 - 03/233	○		
EX5214 - 04/423	○		
EX5404 - 02/233	○		

テープ付け Tape attaching

	PL 020	PL 105	PL 155
EX5214 - 53/333	○		
EX5214 - M53/333	○		
EX5214 - 53C3/333	○		
EX5214 - M53C3/333	○		
EX5214 - 54/433	○		
EX5214 - 54/443	○		
EX5214 - 54/445	○		
EX5214H - 55/545	○		

多用途 Versatile

	PL 020	PL 105	PL 155
EX5204 - 92M1/223	○	△	△
EX5214 - 92M2/223	○	△	△

特徴 Features

形式 Type	駆動方式 Driving system	操作方法 Operating system	備考 Remarks
PL020	エア— Pneumatic	ミンパダル(踏み返し) Heel treadle	
PL105	エア— Pneumatic	ミンパダル(踏み返し) Heel treadle	KS-KH併用 KS or KH is included.
PL155	エア— Pneumatic	ミンパダル(踏み返し) Heel treadle	KS-KH併用レギュレーター付 The regulator is included to install KS or KH.

装置適用一覧
Application table of
EXT5200/PL
EXT3200/PL

※表中の“△”印はKS併用、“※”印はKH併用を表します。
The mark “△” in the table indicates that the KS device is included.
The mark “※” in the table indicates that the KH device is included.

EXT5200 地縫い Plain seaming

	PL 020	PL 105	PL 155
EXT5204 - 02/233	○	△※	△※
EXT5214 - 03/333	○	△※	△※
EXT5214 - M03/333	○	△※	△※

EXT5200 裾引き Blindstitch hemming

	PL 020	PL 105	PL 155
EXT5205 - 12/233	○	△	△

EXT5200 ヒタ取り Shirring

	PL 020	PL 105	PL 155
EXT5214 - 43/333	○	△※	△※

EXT5200 テープ付け Tape attaching

	PL 020	PL 105	PL 155
EXT5214 - 5491/433	○		
EXT5214 - 5492/433	○		
EXT5214 - 5491/443	○		
EXT5214 - 5492/443	○		
EXT5214H - 55/545	○		

EXT5200 バックタック Backclatching

	PL 020	PL 105	PL 155
EXT5214 - 84/433	○		

EXT5200 ハイピング Piping

	PL 020	PL 105	PL 155
EXT5214 - C3P1/333	○	△※	△※
EXT5214 - C3P2/333	○	△※	△※

EXT3200 地縫い Plain seaming

	PL 020	PL 105	PL 155
EXT3216(15) - 02/223	○	△※	△※
EXT3216(15) - 03/233 - 3×□ 5×□	○	△※	△※
EXT3244 - 03/333	○	※	※
EXT3216(15) - 04/435K	○	※	※
EXT3216(15)H - 05/535K	○	※	※
EXT3244 - 04/435K	○	※	※
EXT3244H - 05/535K	○	※	※

EXT3200 ヒタ取り Shirring

	PL 020	PL 105	PL 155
EXT3216(15) - 42/233 - 3×□ 5×□	○	△※	△※

EXT3200 ハイピング Piping

	PL 020	PL 105	PL 155
EXT3216(15) - C3P1/233	○		
EXT3216(15) - C3P2/233	○		

装置適用一覧

Application table of LX5200/PL LX3200/PL

※表中の“△”印はKS併設用、“※”印はKH併設用を表します。

The mark “△” in the table indicates that the KS device is included.

The mark “※” in the table indicates that the KH device is included.

特徴 Features

形式 Type	駆動方式 Driving system	操作方法 Operating system	備考 Remarks
PL020	エア- Pneumatic	ミシンハダゲル(踏み返し) Heel treadle	
PL105	エア- Pneumatic	ミシンハダゲル(踏み返し) Heel treadle	KS-KH併設用 KS or KH is included.
PL155	エア- Pneumatic	ミシンハダゲル(踏み返し) Heel treadle	KS-KH併設用レギュレーター付 The regulator is included to install KS or KH.

LX5200 地縫い Plain seaming

	PL 020	PL 105	PL 155
LX5204 - 01/223	○	△※	△※
LX5214 - 01/233	○	△※	△※
LX5204 - 02/233	○	△※	△※
LX5214 - 03/333	○	△※	△※
LX5214 - M03/333	○	△※	△※
LX5214 - 03C3/333	○	△※	△※
LX5214 - M03C3/333	○	△※	△※

LX5200 サージング Serging

	PL 020	PL 105	PL 155
LX5203 - 22/233	○	△※	△※

LX5200 巻き縫い Turn-up/down hemming

	PL 020	PL 105	PL 155
LX5204 - 32R2/233L	○	△※	△※

LX5200 裾引き Blindstitch hemming

	PL 020	PL 105	PL 155
LX5205 - 12/233	○	△	△

LX5200 ヒタ取り Shirring

	PL 020	PL 105	PL 155
LX5214 - 43/333	○	△※	△※

LX5200 テープ付け Tape attaching

	PL 020	PL 105	PL 155
LX5214 - 53/333	○		
LX5214 - M53/333	○		
LX5214 - 53C3/333	○		
LX5214 - M53C3/333	○		
LX5214 - 54/443	○		

LX3200 地縫い Plain seaming

	PL 020	PL 105	PL 155
LX3216(15) - 01/222	○	△※	△※
LX3216(15) - 02/223	○	△※	△※
LX3216(15) - 02A/223	○	△※	△※
LX3216(15) - 03/233 - 3 × □ 5 × □	○	△※	△※
LX3216(15) - 03/333 - 3 × □ 5 × □	○	△※	△※
LX3216(15) - 04/435	○	※	※

LX5200 バックタック Backlatching

	PL 020	PL 105	PL 155
LX5204 - 02/233	○		

LX3200 ヒタ取り Shirring

	PL 020	PL 105	PL 155
LX3216(15) - 42/233 - 3 × □ 5 × □	○	△※	△※

装置構成部品一覧表
Component parts list for PL

装置形式 Type	特徴 Features	構成部品 Component parts		
		IP-シリンダ(組) Air cylinder complete	IP-バルブ(組) Air valve complete	フィルタレギュレータ(組) Filter regulator complete
PL020	空圧制御、バダル操作 Pneumatic, Treadle-operated	511017 - 91	532006 - 91	522007
PL105	KS-KH併設用 空圧制御、バダル操作 KS or KH is included. Pneumatic, Treadle-operated	511017 - 91	制御ユニット Control unit 300467 - 91	-
PL155	KS-KH併設用 空圧制御、バダル操作 レギュレータ付 The regulator is included to install KS or KH. Pneumatic, Treadle-operated	511017 - 91		522007

注1) OQ (ピットマン式簡易ベンチユリ) 付帯装置付のKS・KH装置と併設する場合は、
フィルタレギュレータは不要です。

注2) AS機能付KS・KH装置にPL装置を併設する事はできません。

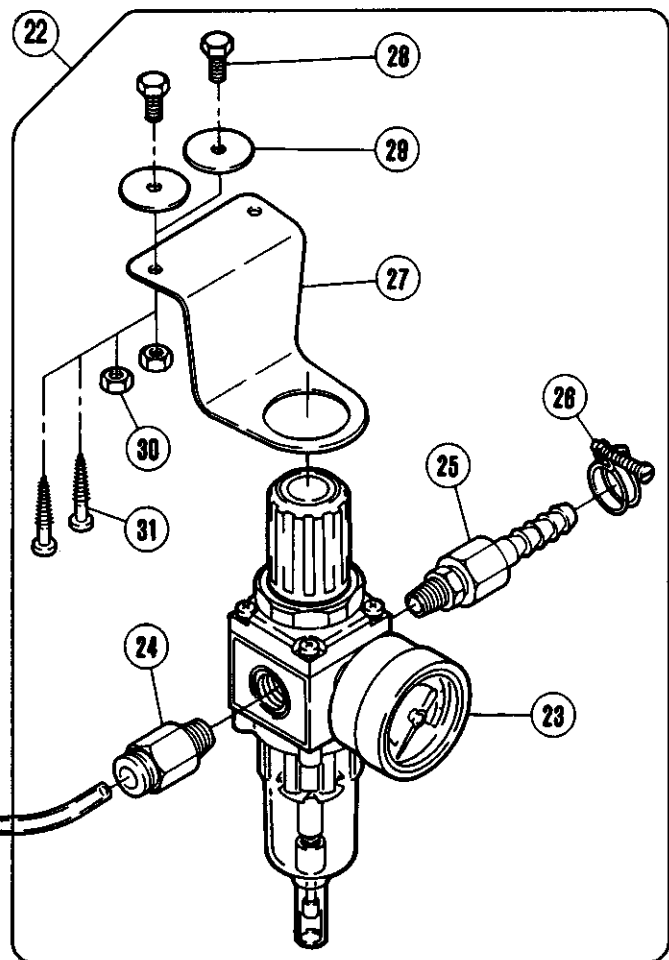
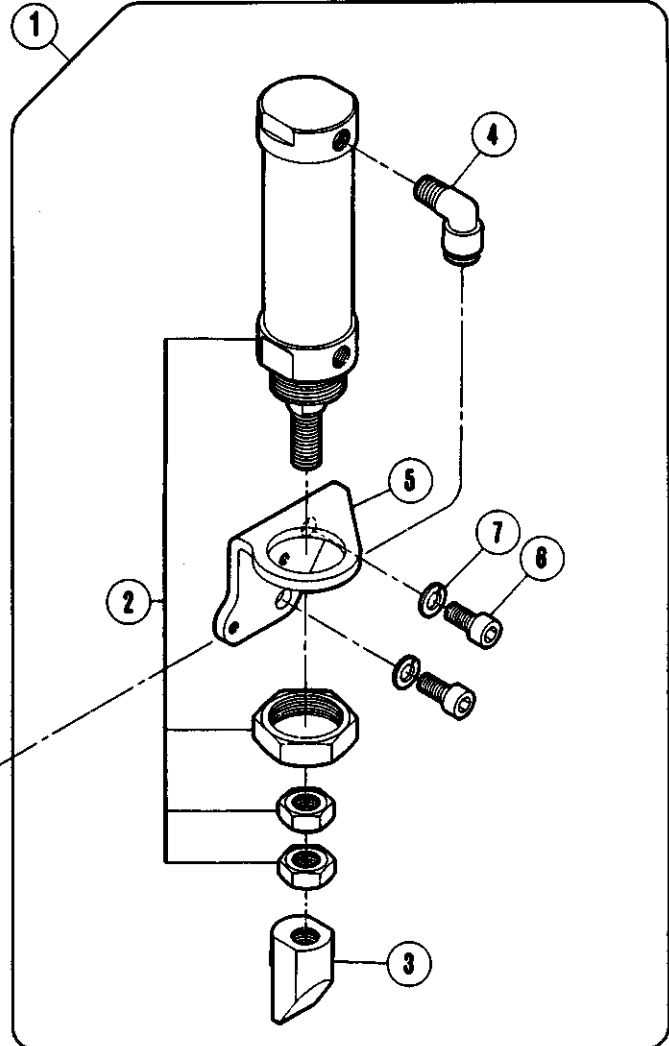
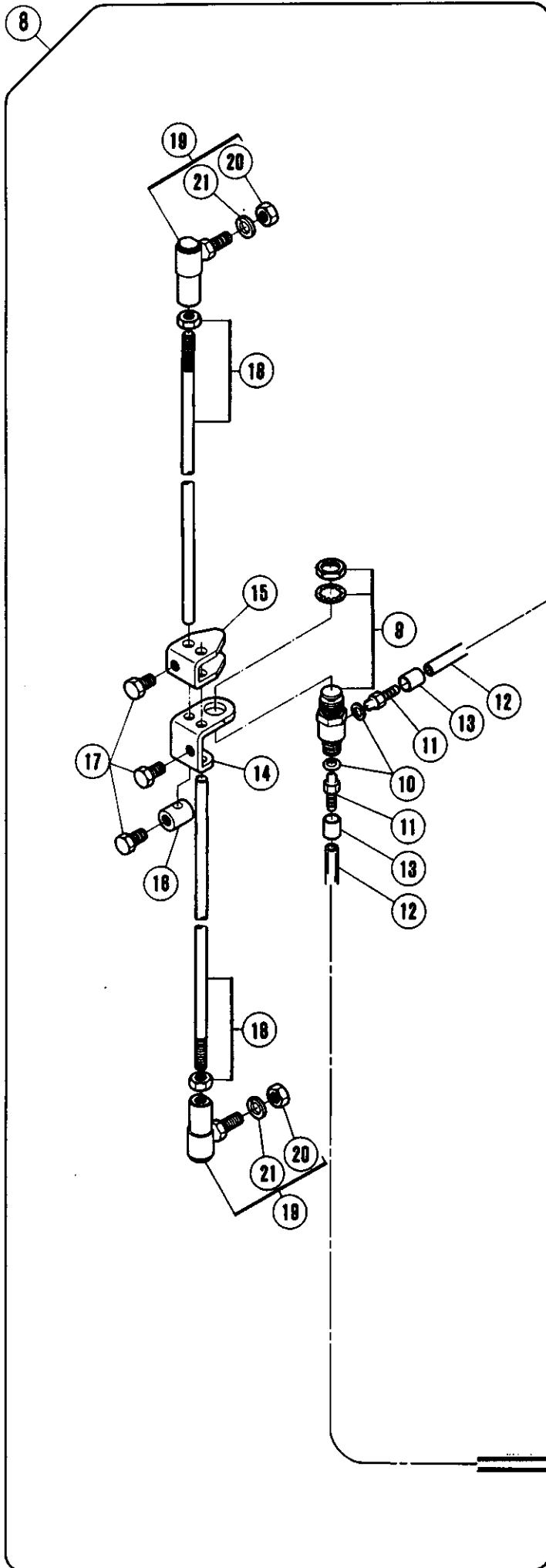
注3) エア-シリンダ(組)のY部番付きには、取り付け使用説明書が付いています。

Note:1) The filter regulator is not required when KS or KH with OQ (Pitman type simple venturi) is installed.

Note:2) The PL device cannot be installed when using KS or KH with AS function.

Note:3) The air cylinder assembly of part number Y includes the instructional manual.

PEGASUS.



エア-式押上げ

PNEUMATIC FOOT LIFTER

REF. NO.	PART NO. 部品番号	名称	NAME	QT.
*01	511017-91	エアシリンダー (組)	AIR CYLINDER ASSEMBLY	01
02	511001	エアシリンダー	AIR CYLINDER	01
03	308037	ナックル	KNUCKLE	01
04	601068	継手	CONNECTOR	01
05	301497	ブラケット	BRACKET	01
06	004515	ボルト / M6 × 14	BOLT	02
07	204293	バネ座金	SPRING WASHER	02
08	532006-91	エアバルブ (組)	AIR VALVE ASSEMBLY	01
09	531001	エアバルブ	AIR VALVE	01
10	201759	ガスケット	GASKET	02
11	601002	I 継手	JOINT	02
12	600014	チューブ	TUBE	02
13	601043	スリーブ	SLEEVE	02
14	306731	ブラケット	BRACKET	01
15	300468	アクチュエーター	ACTUATOR	01
16	300469	カラー	COLLAR	01
17	004320	六角ネジ / M6 × 10	SCREW	03
18	306733	ピットマンロッド	PITMAN ROD	02
19	303991	ボールジョイント	BALL JOINT	02
20	004806	六角ナット / M6	NUT	02
21	204293	バネ座金	SPRING WASHER	02
22	522007	レギュレーター (組)	FILTER/REGULATOR ASSEMBLY	01
23	522008	フィルターレギュレーター	FILTER/REGULATOR	01
24	601053	継手	JOINT	01
25	601049	ホースジョイント	CONNECTOR	01
26	608002	ワイヤーバンド	HOSE BAND	01
27	300372	ブラケット	BRACKET	01
28	004304	六角ネジ / M6 × 16	SCREW	02
29	210061	座金	WASHER	02
30	004806	六角ナット / M6	NUT	02
31	004901	木ネジ	SCREW	02

ペガサスミシン製造株式会社

本社 〒553 大阪市福島区鷹洲5-7-2 TEL (06) 458-4739
FAX (06) 454-8785

PEGASUS SEWING MACHINE MFG. CO., LTD.

5-7-2, Sagisu, Fukushima-ku, Osaka 553, Japan. Phone : (06) 458-4739
Telefax : (06) 454-8785

© August 1996 Cat. No.9733

Printed in Japan

本書に記載されている内容は、改良のため予告なく変更することがあります。
The description in this material is subject to change without notice.