

*Revolutionize Production through  
Worker creativity by Pegasus!*

# MHIG-100

Multi sewing unit for hemming  
丸物裾伏せ・平物袖口伏せユニット

**Parts Catalog**



**PEGASUS®**

## はじめに

---

このパーツカタログは、MHG-100シリーズの構成部品を次の要領で編集しています。

### 機構別収録（2～17頁）

部品図解及び部品表を機構別に収録しています。

注1. 部品名称で「/」以降は、該当部品の補助説明です。

例1. ブラケット/シリンダー

従来固有名称の一部（従来の名称：シリンダー  
ブラケット）

例2. ネジ/M8

ネジの呼び径・ピッチ（当社のネジ分類表示に  
基づく）

注2. 図解の枠内は表記の専用部品、またはセット部品を示しません。

### インデックス（18頁）

部品番号だけを記載していますので、部品番号から、その図解、名称などが容易に検索できます。

### 部品の注文

部品を注文いただく場合は、必ず部品番号を明記して下さい。  
なお、部品番号が記載されていないものにつきましては、ページと参照番号を明記して下さいよう、お願い申し上げます。

このパーツカタログは2000年3月現在のものです。

なお、部品番号、部品形状などが予告なしに変更されることがありますので、あらかじめご了承ください。

## INTRODUCTION

---

This parts catalog has been arranged in the following manner.

### ARRANGEMENT BY MECHANISM (page from 2 to 17)

Each mechanism is arranged on facing pages, the first page containing the illustrations and the second page containing the data of the individual parts.

The machine type numbers in the illustrations indicate which machine the parts are used on.

Note 1 : The words after slash / and in brackets ( ) in the parts name are specifications and auxiliary explanations of the parts.

EXAMPLE : BRACKET / BINDER

### INDEX (page 18)

The illustration and/or description of the required part can be easily referred to by part number.

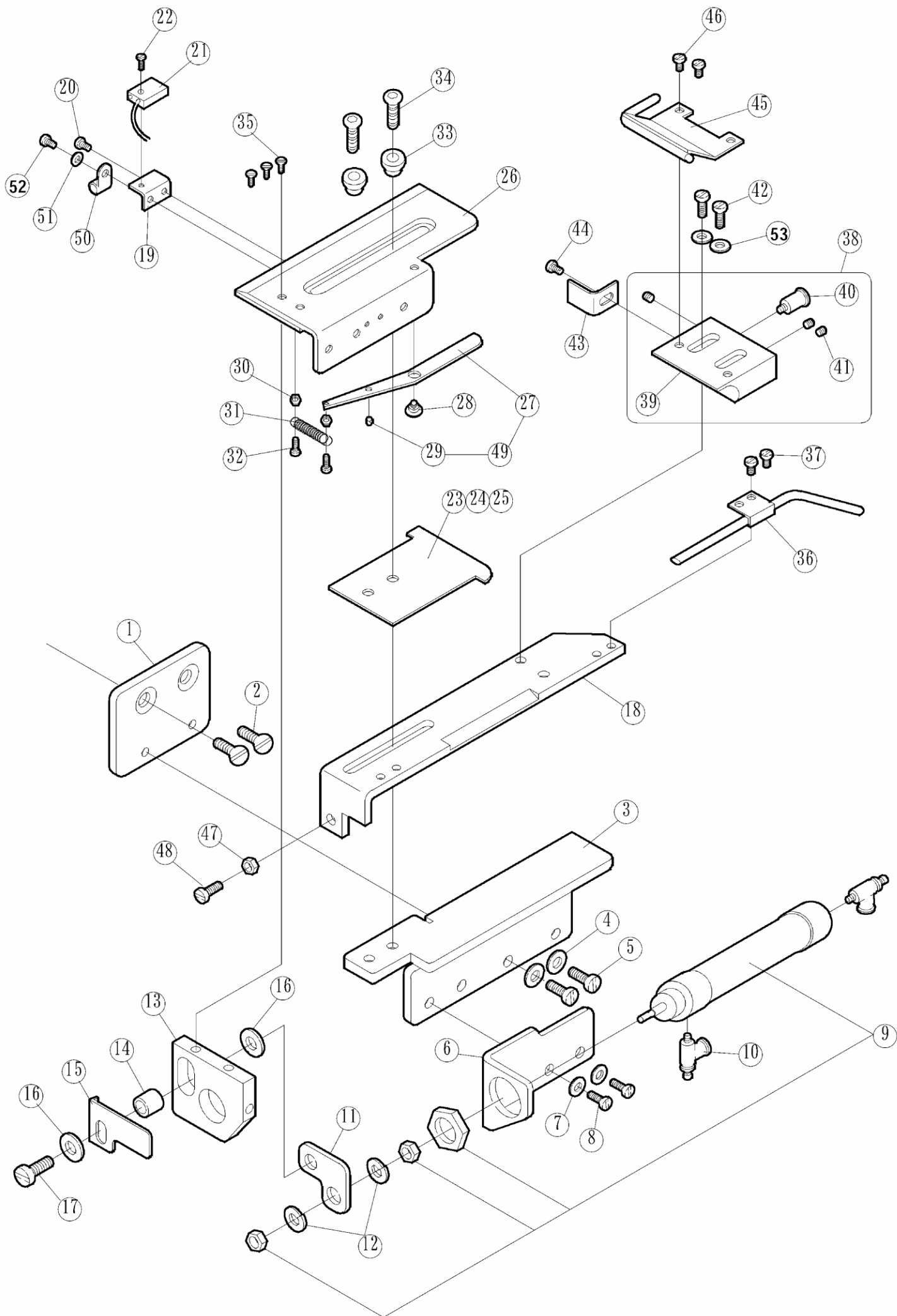
### ORDERING PARTS

When ordering parts, give only the parts number if it is shown in this parts catalog or the page and the reference number if the parts number is not shown.

### APPLICATION OF THIS CATALOG

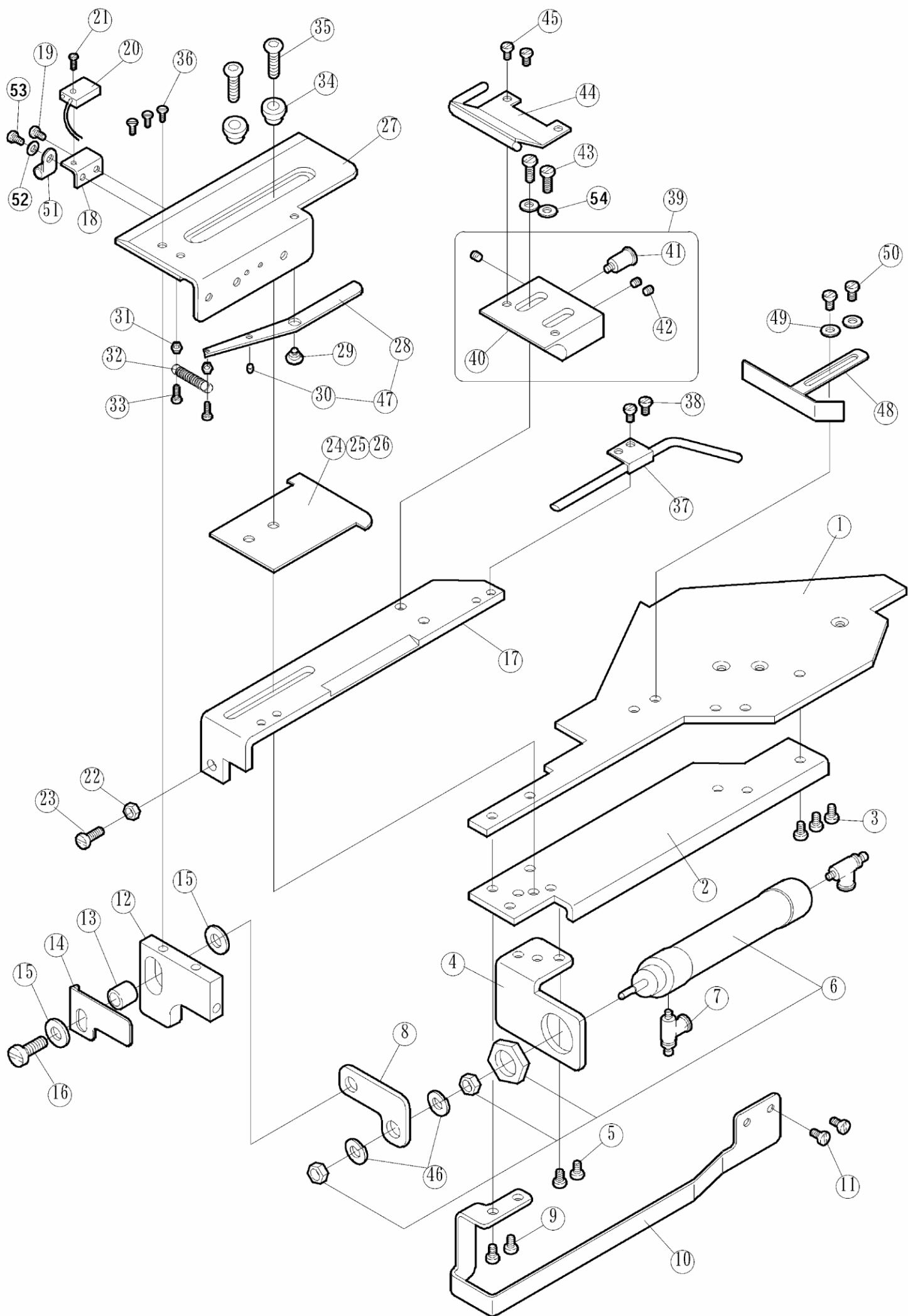
This catalog covers the machines manufacture in March, 2000 and is applicable to your machine subject to change without notice.

目次	項	TABLE OF CONTENTS	Page
MHG-110, 130 [W(T)664-08]	2-3	MHG-110,130 [W(T)664-08]	2-3
MHG-120, 140 [W(T)664-35]	4-5	MHG-120,140 [W(T)664-35]	4-5
MHG-120, 140 (2)[W(T)664-35]	6-7	MHG-120,140 (2)[W(T)664-35]	6-7
平物用部品(オプション)	8-9	OPTIONAL PART FOR FLAT HEMMING	8-9
オプション部品	10-11	OPTIONAL PARTS	10-11
配線・配管(1)	12-13	ELECTRIC AND PNEUMATIC FITTINGS (1)	12-13
配線・配管(2)	14-15	ELECTRIC AND PNEUMATIC FITTINGS (2)	14-15
配線・配管(3)	16-17	ELECTRIC AND PNEUMATIC FITTINGS (3)	16-17
配線・配管(4)	18-19	ELECTRIC AND PNEUMATIC FITTINGS (4)	18-19
配線・配管(5)	20-21	ELECTRIC AND PNEUMATIC FITTINGS (5)	20-21
テーブル	22-23	TABLE	22-23
部品番号インデックス	24	PART NUMBER INDEX	24



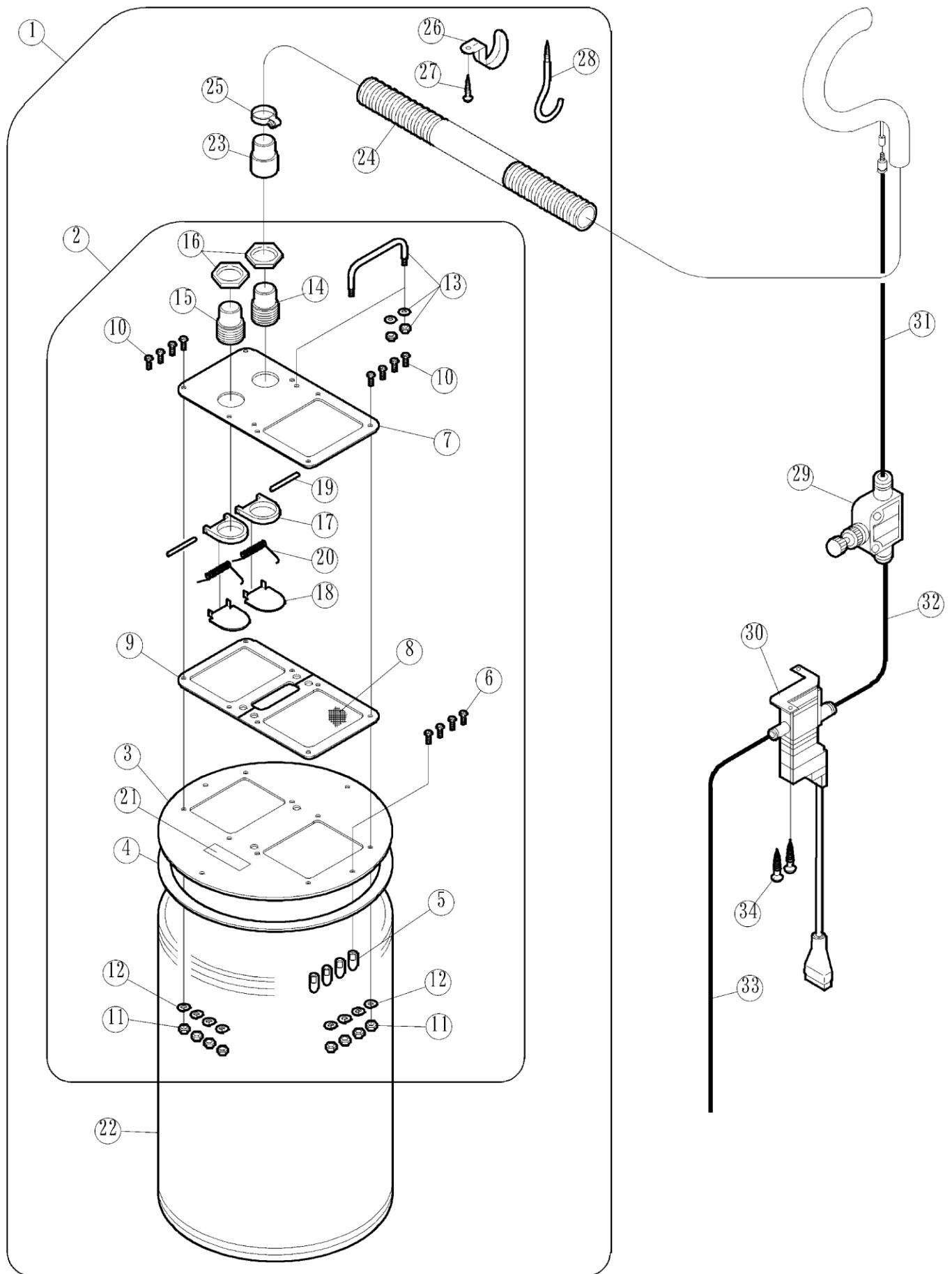
## MHG-110, 130 [W(T)664-08]

REF. NO.	PARTS NO. 部品番号	名称	NAME	QT.
1	352300	ブラケット	BRACKET	1
2	007046	皿ネジ/M5×10	SCREW	2
3	352301	ブラケット	BRACKET	1
4	204585	座金/M5	WASHER	2
5	007028-HU	平ネジ/M5×10	SCREW	2
6	352302	ブラケット	BRACKET	1
7	303448	座金/M4	WASHER	2
8	007019-HU	平ネジ/M4×8	SCREW	2
9	513092	エアシリンダー	AIR CYLINDER	1
10	527006	スピードコントローラ	SPEED CONTROLLER	2
11	352323	ブラケット	BRACKET	1
12	303067	バネ座金/M5	SPRING WASHER	2
13	352304	ブラケット	BRACKET	1
14	352303	スペーサー	SPACER	1
15	352324	ブラケット	BRACKET	1
16	204585	座金/M5	WASHER	2
17	007029-HU	平ネジ/M5×12	SCREW	1
18	352305	ブラケット	BRACKET	1
19	8AP00711	ブラケット	BRACKET	1
20	007008	平ネジ/M3×4	SCREW	1
21	716042-91	近接センサー(組)	SENSOR	1
22	007371	皿ネジ/M2×8	SCREW	1
23	352306	スペーサー/t=1	SPACER	1
24	352308	スペーサー/t=2	SPACER	1
25	352310	スペーサー/t=3	SPACER	1
26	352325-91	ガイド(組)	GUIDE ASS.	1
27	8AP00446	スイッチ	SWITCH	1
28	007193	段付ネジ	SCREW	1
29	8AP00616	マグネット	MAGNET	1
30	004800	ナット/M3	NUT	2
31	8AP00183	バネ	SPRING	1
32	007011	平ネジ/M3×8	SCREW	2
33	352313	スペーサー	SPACER	2
34	004064-HU	六角穴ボタンボルト/M4×15	SCREW	2
35	007042-HC	皿ネジ/M3×8	SCREW	3
36	352320-91	パイプ(組)	PIPE ASS.	1
37	007008-HU	平ネジ/M3×4	SCREW	2
38	352328-91	ガイド(組)	GUIDE ASS.	1
39	352315	ガイド(厚物用)	GUIDE	1
40	601107	継手	JOINT	1
41	004514	六角穴止ネジ	SCREW	3
42	007021-HU	平小ネジ/M4×12	SCREW	2
43	352316	ガイド	GUIDE	1
44	007008-HU	平ネジ/M3×4	SCREW	1
45	352317-91	パイプ(組)	PIPE ASS.	1
46	007008-HU	平ネジ/M3×4	SCREW	2
47	004803	ナット/M4	NUT	1
48	007021-HU	平小ネジ/M4×12	SCREW	1
49	8AP00445A	レバー(組)	LEVER ASS.	1
50	748005	ナイロンクリップ	CLIP	1
51	303550	座金	WASHER	1
52	007010	平ネジ/M3×6	SCREW	1
53	303448	座金	WASHER	2



## MHG-120, 140 [W(T)664-35]

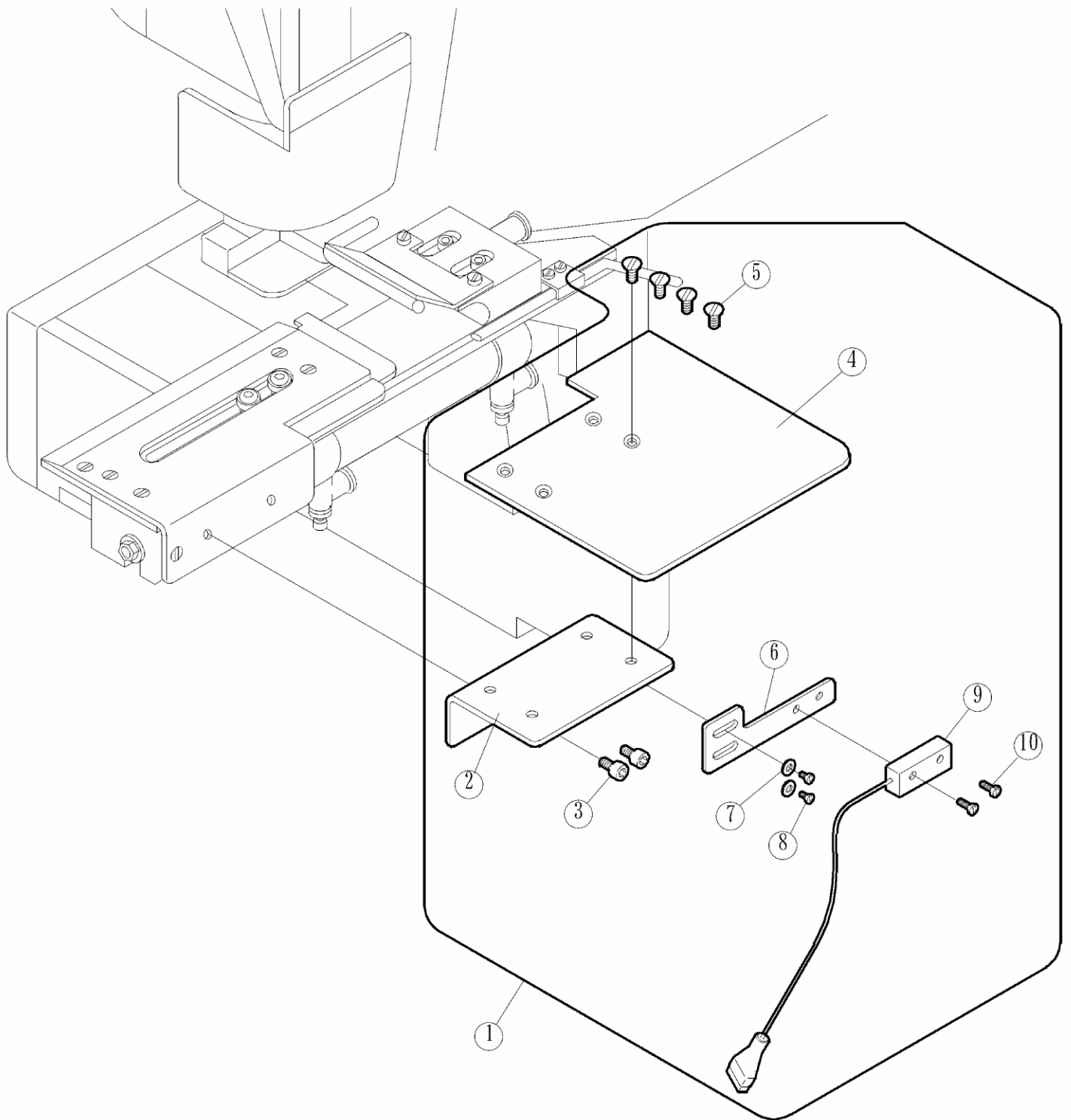
REF. NO.	PARTS NO. 部品番号	名称	NAME	QT.
1	352326	補助板	BRACKET	1
2	352330	補助板	BRACKET	1
3	007018	平ネジ/M4×6	SCREW	3
4	352336	ブラケット	BRACKET	1
5	007018	平ネジ/M4×6	SCREW	2
6	513092	エアシリンダー	AIR CYLINDER	1
7	527006	スピードコントローラ	SPEED CONTROLLER	2
8	352332	ブラケット	BRACKET	1
9	007020	平ネジ/M4×10	SCREW	2
10	352337	ブラケット	BRACKET	1
11	007027-HU	平ネジ/M4×8	SCREW	2
12	352331	ブラケット	BRACKET	1
13	352303	スペーサー	SPACER	1
14	352324	ブラケット	BRACKET	1
15	204585	座金/M5	WASHER	2
16	007029-HU	平ネジ/M5×12	SCREW	1
17	352305	ブラケット	BRACKET	1
18	8AP00711	ブラケット	BRACKET	1
19	007008	平ネジ/M3×4	SCREW	1
20	716042-91	近接センサー(組)	SENSOR	1
21	007371	皿ネジ/M2×8	SCREW	1
22	004803	ナット/M4	NUT	1
23	007020-HU	平小ネジ/M4×10	SCREW	1
24	352306	スペーサー/t=1	SPACER	1
25	352308	スペーサー/t=2	SPACER	1
26	352310	スペーサー/t=3	SPACER	1
27	352325-91	ガイド(組)	GUIDE ASS.	1
28	8AP00446	スイッチ	SWITCH	1
29	007193	段付ネジ	SCREW	1
30	8AP00616	マグネット	MAGNET	1
31	004800	ナット/M3	NUT	2
32	8AP00183	バネ	SPRING	1
33	007011	平ネジ/M3×8	SCREW	2
34	352313	スペーサー	SPACER	2
35	004064-HU	六角穴ボタンボルト/M4×15	SCREW	2
36	007042-HC	皿ネジ/M3×8	SCREW	3
37	352320-91	パイプ(組)	PIPE ASS.	1
38	007008-HU	平ネジ/M3×4	SCREW	2
39	352328-91	ガイド(組)	GUIDE ASS.	1
40	352315	ガイド(厚物用)	GUIDE	1
41	601107	継手	JOINT	1
42	004514	六角穴止ネジ	SCREW	3
43	007021-HU	平小ネジ/M4×12	SCREW	2
44	352317-91	パイプ(組)	PIPE ASS.	1
45	007008-HU	平ネジ/M3×4	SCREW	2
46	303067	バネ座金/M5	SPRING WASHER	2
47	8AP00445A	レバー(組)	LEVER ASS.	1
48	258013A91	布案内	GUIDE	1
49	303448	座金/M4	WASHER	2
50	007017	平ネジ/M4×5	SCREW	2
51	748005	ナイロンクリップ	CLIP	1
52	303550	座金	WASHER	1
53	007010	平ネジ/M3×6	SCREW	1
54	303448	座金	WASHER	2





## MHG-120, 140 [W(T)664-35]

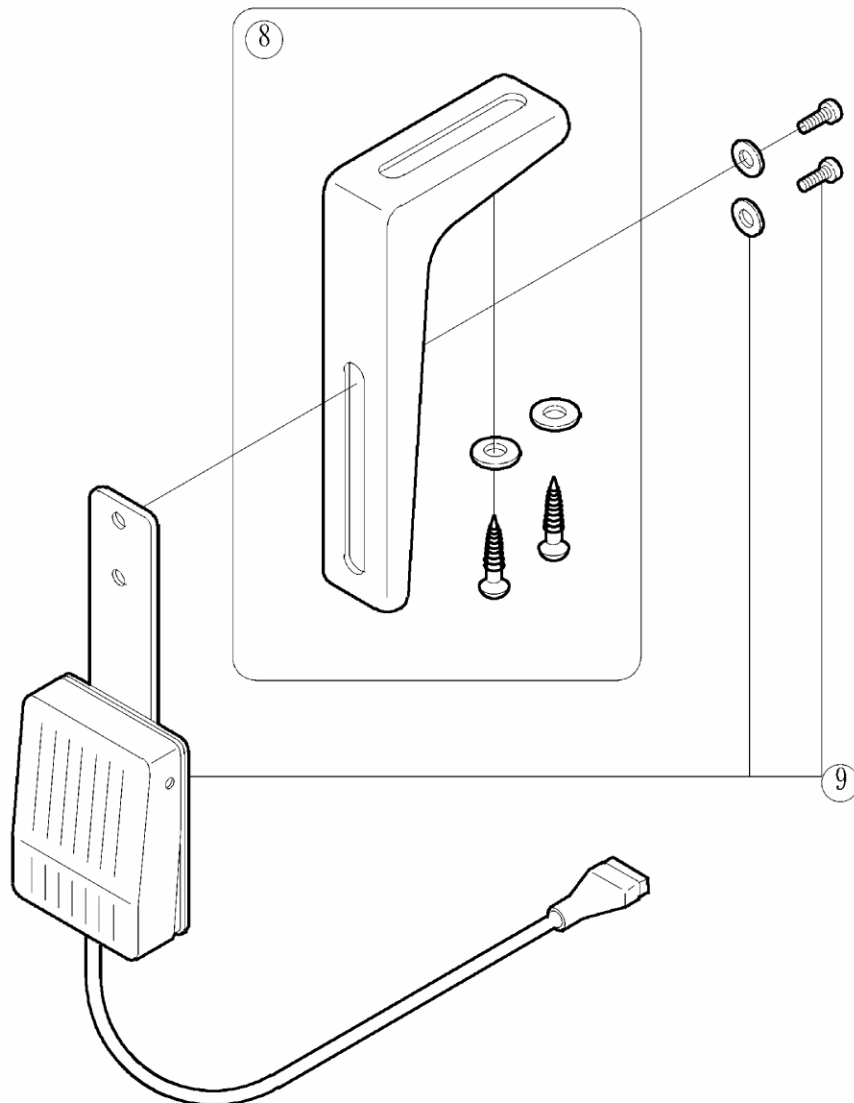
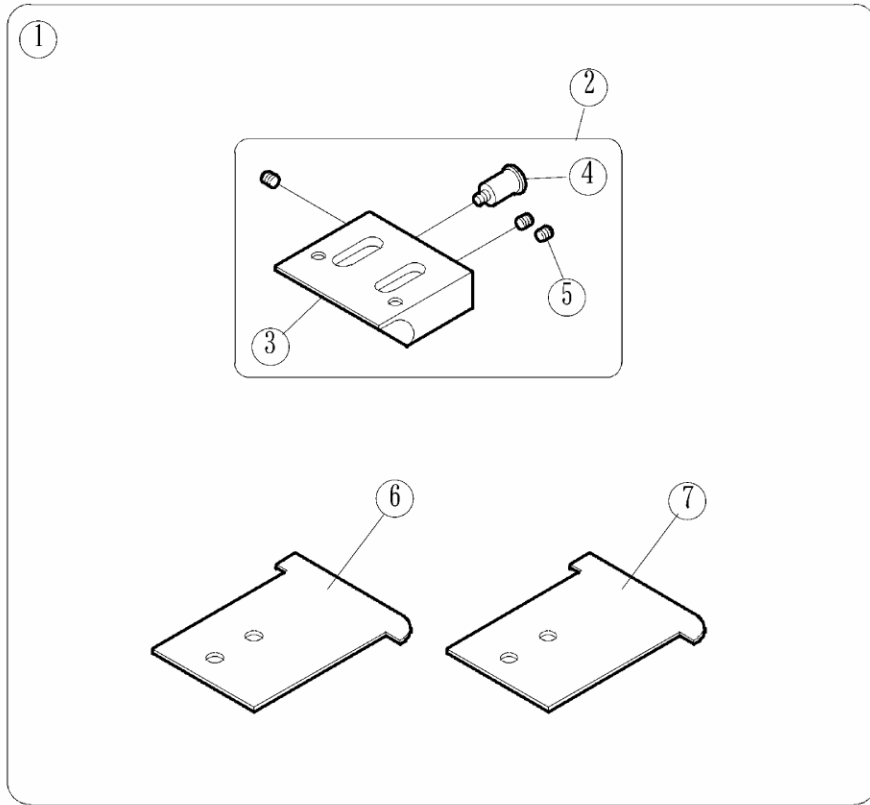
REF. NO.	PARTS NO. 部品番号	名称	NAME	QT.
1	350236-9U	ダストドラム(組)	DUST DRUM ASS.	1
2	300415-9U	上蓋(組)	COVER ASS.	1
3	300390-UA	蓋本体	COVER / BODY	1
4	300392	ガスケット	GASKET	1
5	300391	ガイドピン	GUIDE PIN	4
6	004202	平ネジ/M5×16	SCREW	4
7	300416-UA	カバー	COVER	1
8	300407-91	フィルター	FILTER	1
9	300404	ガスケット	GASKET	1
10	004202	平ネジ/M5×16	SCREW	8
11	004805	六角ナット/M5	NUT	8
12	303067	バネ座金	SPRING WASHER	8
13	300409	把手	HANDLE	1
14	300400	継手	CONNECTOR	1
15	300417	継手	CONNECTOR	1
16	300401	ロックナット	NUT	2
17	300418	継手土台	BASE	2
18	300419	逆流弁	VALVE	2
19	300420	ピン	PIN	2
20	300421	ネジリバネ	SPRING	2
21	210525	銘板	NAME PLATE	1
22	300411	ファイバードラム	FIBER DRUM	1
23	601024	ホース継手(大)	CONNECTOR (LARGE)	1
24	600142	ホース	HOSE	1
25	608000	ホースバンド	CORD BAND	1
26	302218	パイプサドル	SADDLE	1
27	004905	木ネジ(平)/5. 1	SCREW	1
28	300412	掛金具	LATCH	1
29	526009	シボリ弁	AIR CONTROLLER	1
30	561062-91	電磁弁(組)	SOLENOID VALVE	1
31	600086A	チューブ	TUBE	1
32	600008A	チューブ	TUBE	1
33	600261	チューブ	TUBE	1
34	004927-HU	木ネジ	SCREW	2



## 平物用部品(オプション)

## OPTIONAL PART FOR FLAT HEMMING

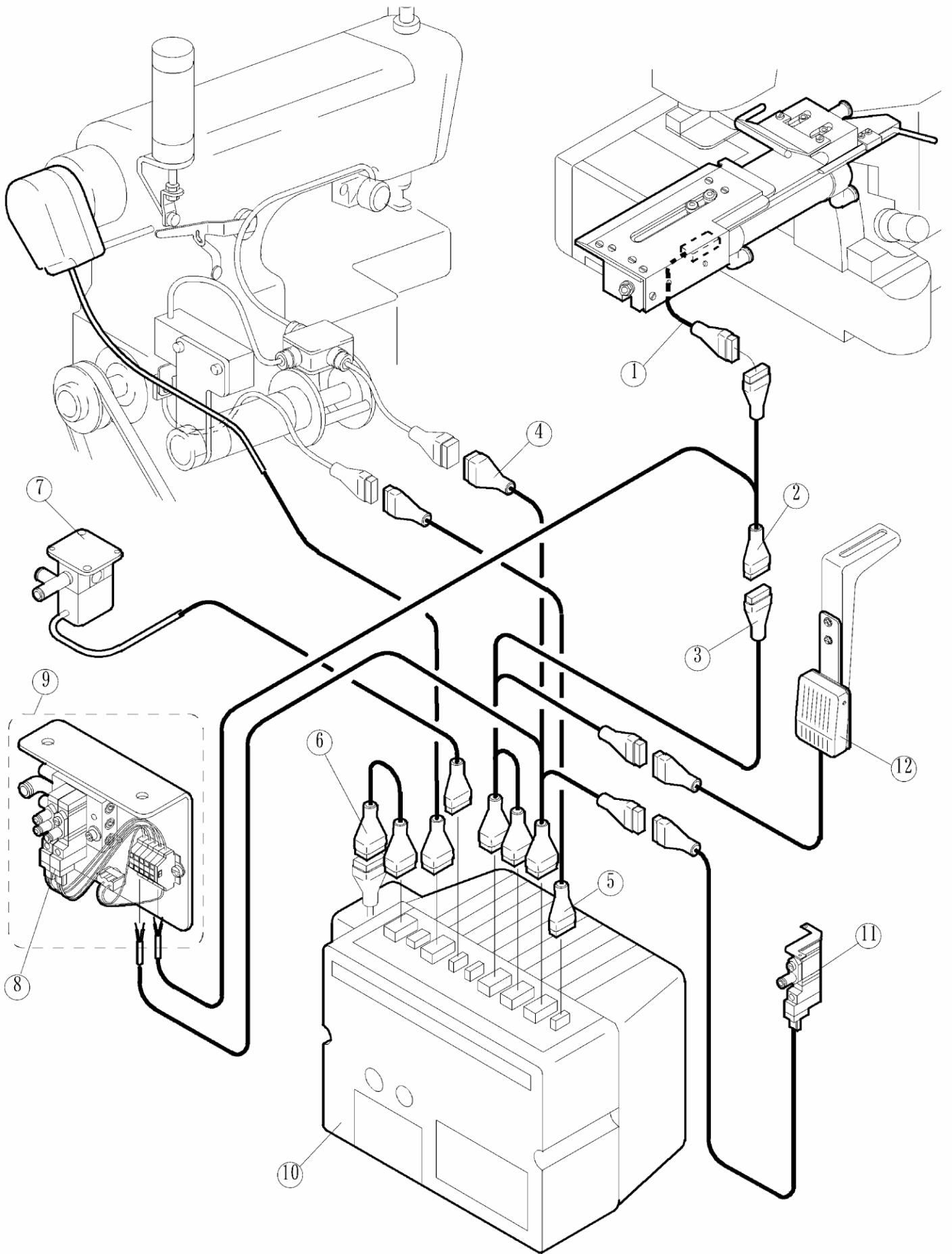
REF. NO.	PARTS NO. 部品番号	名称	NAME	QT.
1	8AP00597	ブラケット(組)	BRACKET ASS.	1
2	8AP00447	ブラケット	BRACKET	1
3	004032-HU	六角穴ボルト/M4×6	SCREW	2
4	8AP00448	スベリ板	BRACKET	1
5	007040-HC	皿ネジ/M3×4	SCREW	4
6	8AP00458	センサーブラケット	BRACKET	1
7	303550	座金/M3	WASHER	2
8	007008-HU	平小ネジ/M3×4	SCREW	2
9	712048A91	センサー	SENSOR	1
10	004101	十字穴バインド小ネジ/M3×12	SCREW	2



## オプション

## OPTIONAL PARTS

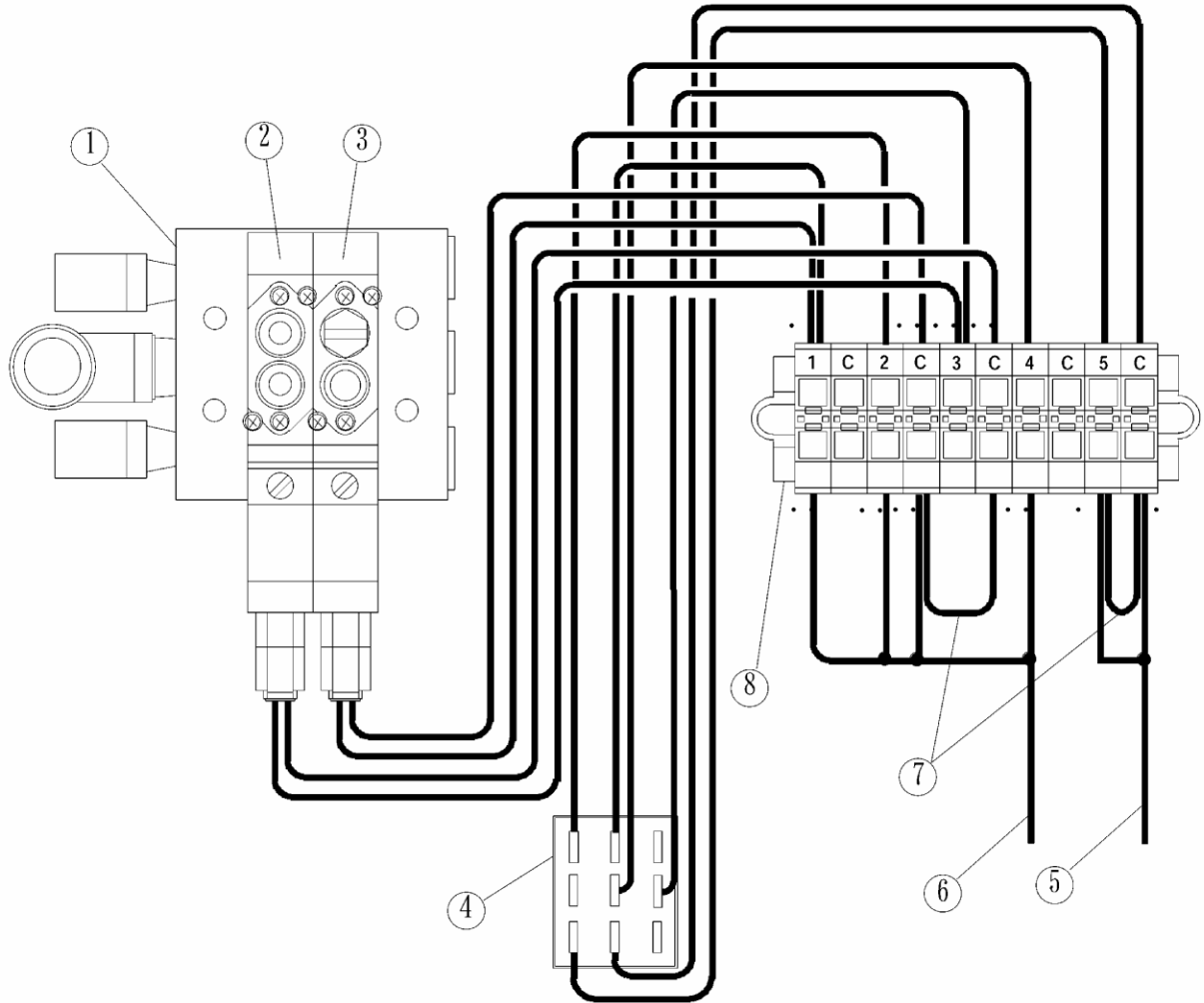
REF. NO.	PARTS NO. 部品番号	名称	NAME	QT.
1	352335-91	オプションガイドセット	GUIDE SET	1
2	352327-91	ガイド(組)(薄物用)	GUIDE ASS.	1
3	352314	ガイド	GUIDE	1
4	601107	継手	JOINT	1
5	004514	六角穴止ネジ/M5×5	SCREW	3
6	352307	スペーサー/t=1.5	SPACER	1
7	352309	スペーサー/t=2.5	SPACER	1
8	303010	ブラケット(組)	BRACKET	1
9	708004	ヒザスイッチ	KNEE SWITCH	1



## 配線・配管(1)

## ELECTRIC AND PNEUMATIC FITTINGS(1)

REF. NO.	PARTS NO. 部品番号	名称	NAME	QT.
1	716047-91	近接センサ	SENSOR	1
2	742554-91	中継コード	JUNCTION CORD	1
3	742553-91	中継コード	JUNCTION CORD	1
4	742552-91	中継コード	JUNCTION CORD	1
5	742089	中継コード	JUNCTION CORD	1
6	742551-91	中継コード	JUNCTION CORD	1
7	561029-91	電磁弁(組)	SOLENOID VALVE	1
8	562093-91	電磁弁(組)	SOLENOID VALVE	1
9	351344-91	制御ユニット(組)	SOLENOID VALVE ASS.	1
10	802295-91	制御盤(組)(単相100V)	CONTROL BOX (100V 1PHASE)	1
	802296-91	制御盤(組)(単相110~120V)	CONTROL BOX (110-120V 1PHASE)	
	802298-91	制御盤(組)(単相220~240V)	CONTROL BOX (220-240V 1PHASE)	
	802299-91	制御盤(組)(三相200V)	CONTROL BOX (200V 3PHASE)	
	802300-91	制御盤(組)(三相220~240V)	CONTROL BOX (220-240V 3PHASE)	
	TREC2066	制御盤(組)(単相220~240V) ヨーロッパ仕様(CE対策品)	CONTROL BOX (220-240V 1PHASE) FOR EUROPE	
11	561062-91	電磁弁(組)(MHG-120, 140)	SOLENOID VALVE (MHG-120,140)	1
12	708004	ヒザスイッチ	KNEE SWITCH	1

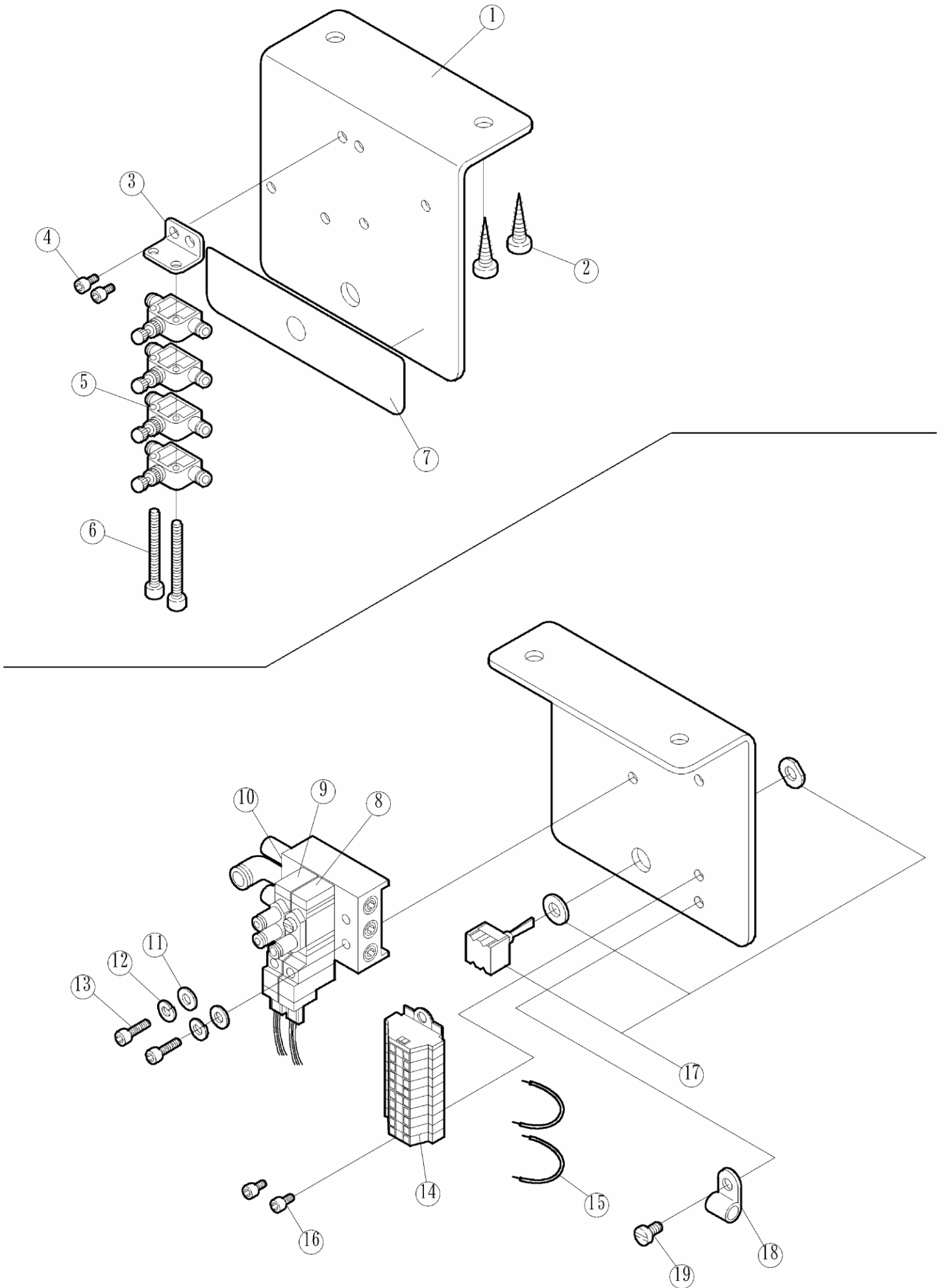




## 配線・配管(2)

## ELECTRIC AND PNEUMATIC FITTINGS(2)

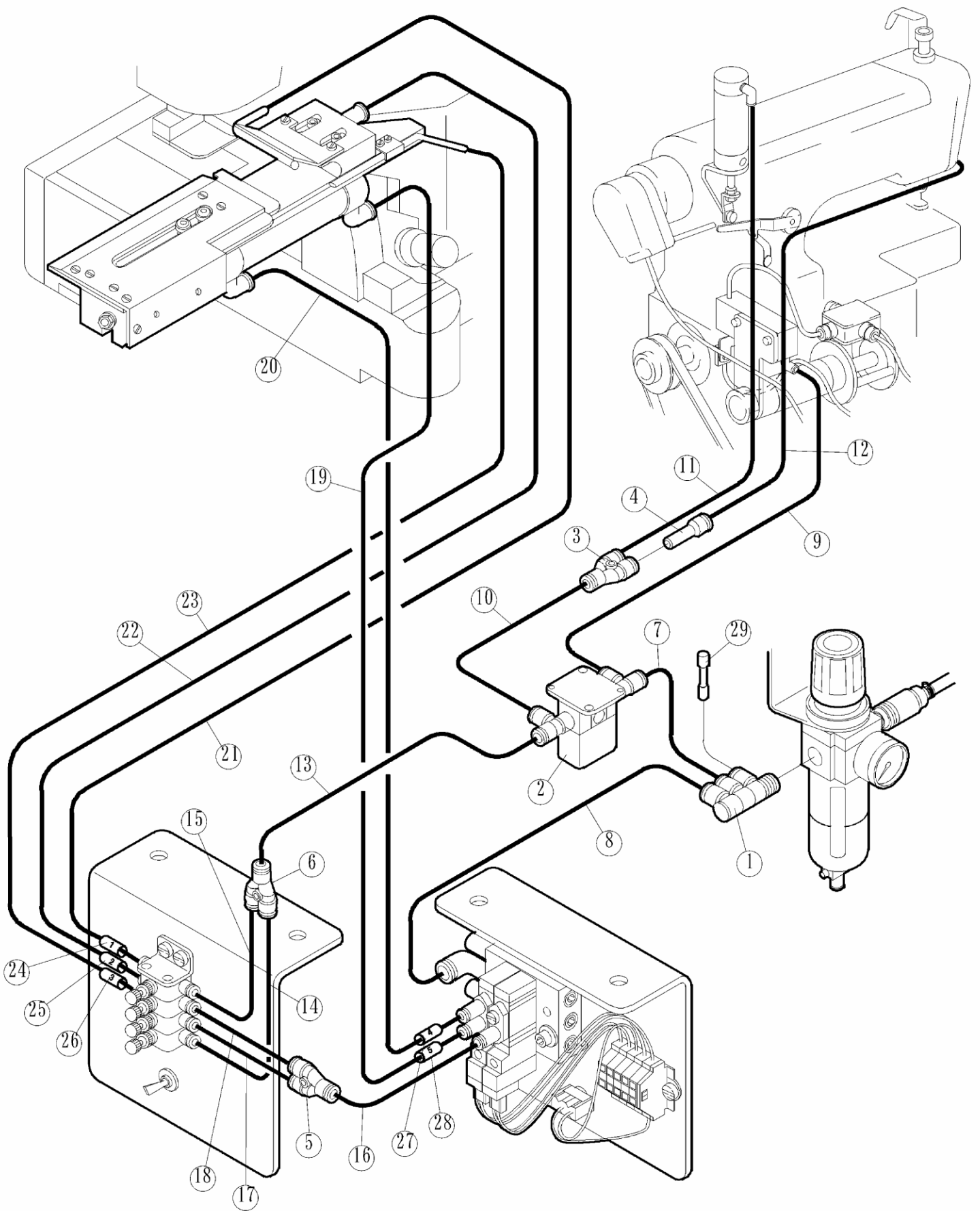
REF. NO.	PARTS NO. 部品番号	名称	NAME	QT.
1	562093-91	電磁弁(組)	SOLENOID VALVE ASS.	1
2	562046	電磁弁	SOLENOID VALVE	1
3	562044	電磁弁	SOLENOID VALVE	1
4	700002	トグルスイッチ	SWITCH	1
5	742554-91	中継コード	JUNCTION CORD	1
6	742552-91	中継コード	JUNCTION CORD	1
7	742171	コモンコード	CORD	2
8	750027	端子台	TARMINAL BOARD	1



## 配線・配管(3)

## ELECTRIC AND PNEUMATIC FITTINGS(3)

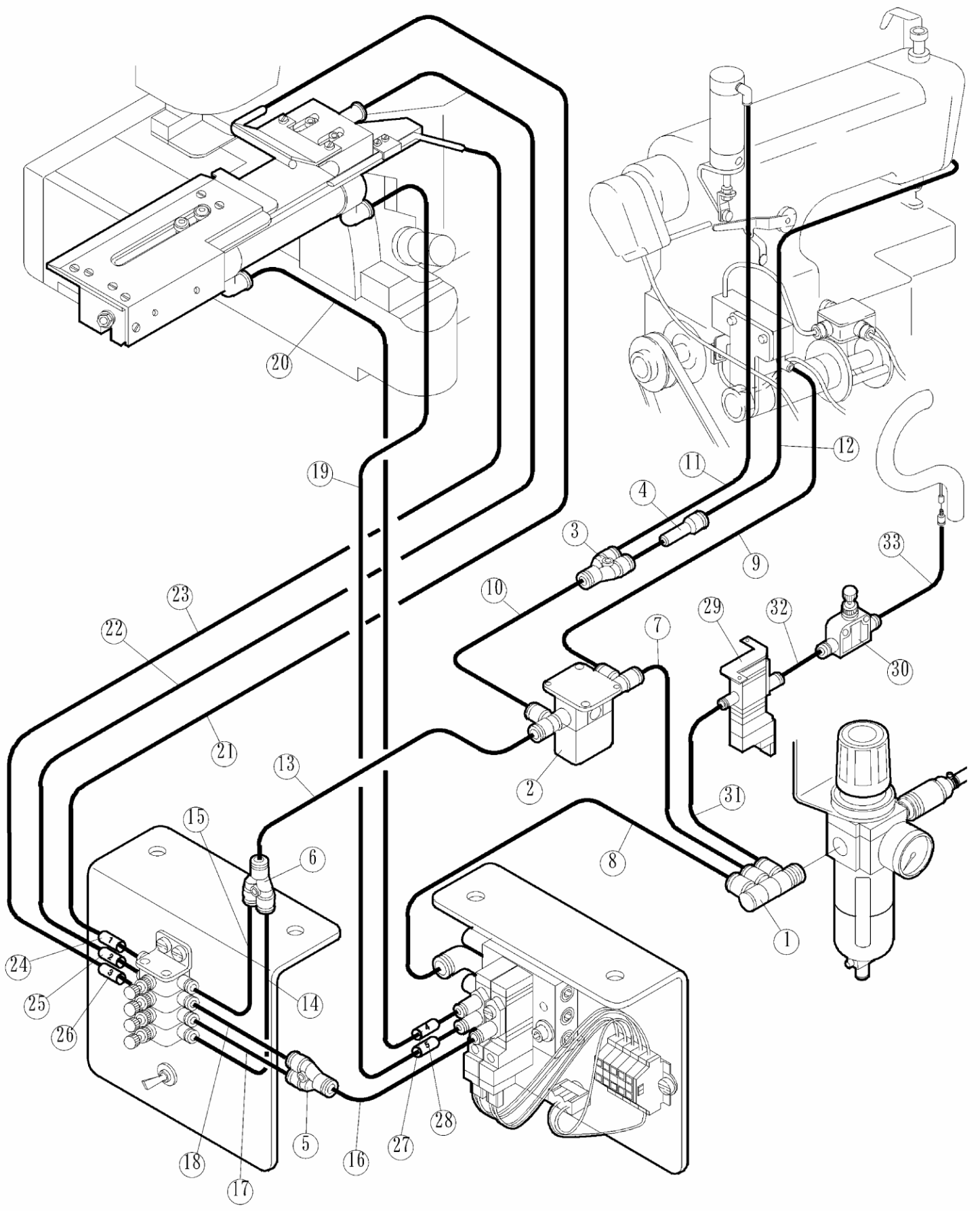
REF. NO.	PARTS NO. 部品番号	名称	NAME	QT.
1	8AP00285	ブラケット	BRACKET	1
2	004905	木ネジ	SCREW	2
3	8AP00286	ブラケット	BRACKET	1
4	004028-HU	六角穴付ボルト/M3	SCREW	2
5	526007	シボリ弁	AIR CONTROLLER	4
6	004070-HU	十字穴ナベ小ネジ/M3×50	SCREW	2
7	9A3118	表示シール	SEAL	1
8	562046	電磁弁	SOLENOID VALVE	1
9	562044	電磁弁	SOLENOID VALVE	1
10	562093-91	電磁弁(組)	SOLENOID VALVE ASS.	1
11	303448	座金/M4	WASHER	2
12	201252A	バネ座金/M4	SPRING WASHER	2
13	007325-HU	六角穴付ボルト/M4×25	SCREW	2
14	750027	端子台	TERMINAL BOARD	1
15	742171	コモンコード	CORD	2
16	004028-HU	六角穴付ボルト/M3×	SCREW	2
17	700002	トグルスイッチ	SWITCH	1
18	748006	クリップ	CLIP	1
19	007196	平ネジ	SCREW	1



## 配線・配管(4)MHG-110,130

## ELECTRIC AND PNEUMATIC FITTINGS(4)

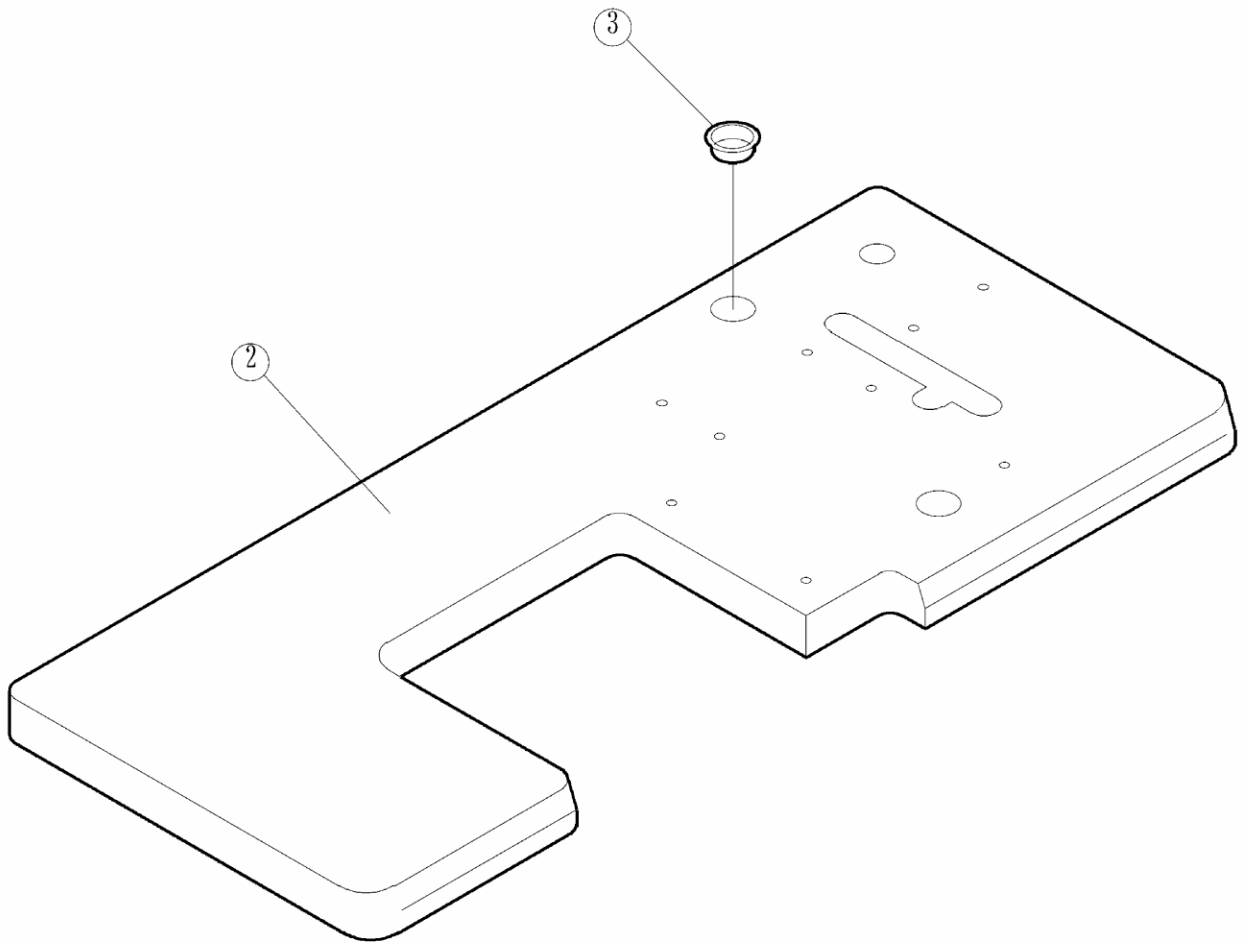
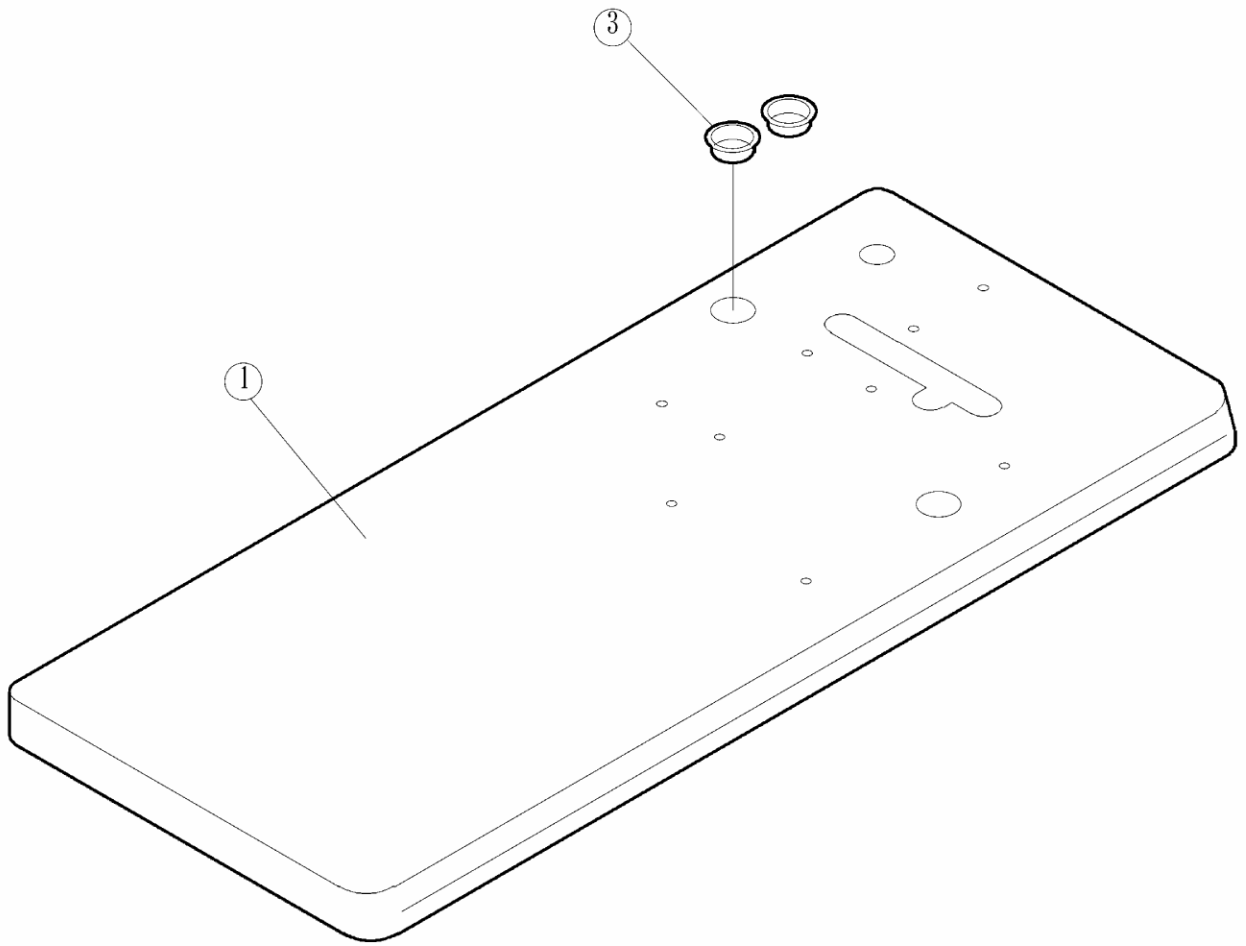
REF. NO.	PARTS NO. 部品番号	名称	NAME	QT.
1	601089	継手	JOINT	1
2	561029-91	電磁弁(組)	SOLENOID VALVE	1
3	601153	継手	JOINT	1
4	601088	継手	JOINT	1
5	601164	継手	JOINT	1
6	601164	継手	JOINT	1
7	600100A	チューブ	TUBE	1
8	600260	チューブ	TUBE	1
9	600164	チューブ	TUBE	1
10	600086A	チューブ	TUBE	1
11	600101A	チューブ	TUBE	1
12	600160	チューブ	TUBE	1
13	600100A	チューブ	TUBE	1
14	600170	チューブ	TUBE	1
15	600170	チューブ	TUBE	1
16	600086A	チューブ	TUBE	1
17	600194	チューブ	TUBE	1
18	600194	チューブ	TUBE	1
19	600148	チューブ	TUBE	1
20	600148	チューブ	TUBE	1
21	600147	チューブ	TUBE	1
22	600254	チューブ	TUBE	1
23	600259	チューブ	TUBE	1
24	755016	マークチューブ	MARK TUBE	1
25	755017	マークチューブ	MARK TUBE	1
26	755018	マークチューブ	MARK TUBE	1
27	755019	マークチューブ	MARK TUBE	1
28	755020	マークチューブ	MARK TUBE	1
29	601072	プラグ	PLUG	1



## 配線・配管(5)MHG-120,140

## ELECTRIC AND PNEUMATIC FITTINGS(5)

REF. NO.	PARTS NO. 部品番号	名称	NAME	QT.
1	601089	継手	JOINT	1
2	561029-91	電磁弁(組)	SOLENOID VALVE	1
3	601153	継手	JOINT	1
4	601088	継手	JOINT	1
5	601164	継手	JOINT	1
6	601164	継手	JOINT	1
7	600100A	チューブ	TUBE	1
8	600260	チューブ	TUBE	1
9	600164	チューブ	TUBE	1
10	600086A	チューブ	TUBE	1
11	600101A	チューブ	TUBE	1
12	600160	チューブ	TUBE	1
13	600100A	チューブ	TUBE	1
14	600170	チューブ	TUBE	1
15	600170	チューブ	TUBE	1
16	600086A	チューブ	TUBE	1
17	600194	チューブ	TUBE	1
18	600194	チューブ	TUBE	1
19	600148	チューブ	TUBE	1
20	600148	チューブ	TUBE	1
21	600147	チューブ	TUBE	1
22	600254	チューブ	TUBE	1
23	600259	チューブ	TUBE	1
24	755016	マークチューブ	MARK TUBE	1
25	755017	マークチューブ	MARK TUBE	1
26	755018	マークチューブ	MARK TUBE	1
27	755019	マークチューブ	MARK TUBE	1
28	755020	マークチューブ	MARK TUBE	1
29	561062-91	電磁弁(組)	SOLENOID VALVE	1
30	526009	シボリ弁	AIR CONTROLLER	1
31	600261	チューブ	TUBE	1
32	600008A	チューブ	TUBE	1
33	600086A	チューブ	TUBE	1





テーブル

TABLE

REF. NO.	PARTS NO. 部品番号	名称	NAME	QT.
1	8AP00524	テーブル(MHG-110, 130用)	TABLE (FOR MHG-110,130)	1
2	8AP00525	テーブル(MHG-120, 140用)	TABLE (FOR MHG-120,140)	1
3	747011	ブッシュ(MHG-110, 130)	BUSHING	2
		(MHG-120, 140)	BUSHING	1

# INDEX

PARTS NO. 部品番号	PAGE REF. NO.	PARTS NO. 部品番号	PAGE REF. NO.	PARTS NO. 部品番号	PAGE REF. NO.	PARTS NO. 部品番号	PAGE REF. NO.	PARTS NO. 部品番号	PAGE REF. NO.	PARTS NO. 部品番号	PAGE REF. NO.
004028-HU	17 4	258013A91	5 48	352324	3 15	600170	19 15	755019	19 27		
004028-HU	17 16	300390-UA	7 3	352324	5 14	600170	21 14	755019	21 27		
004032-HU	9 3	300391	7 5	352325-91	3 26	600170	21 15	755020	19 28		
004064-HU	3 34	300392	7 4	352325-91	5 27	600194	19 17	755020	21 28		
004064-HU	5 35	300400	7 14	352326	5 1	600194	19 18	802295-91	13 10		
004070-HU	17 6	300401	7 16	352327-91	11 2	600194	21 17	802296-91	13 10		
004101	9 10	300404	7 9	352328-91	3 38	600194	21 18	802298-91	13 10		
004202	7 6	300407-91	7 8	352328-91	5 39	600254	19 22	802299-91	13 10		
004202	7 10	300409	7 13	352330	5 2	600254	21 22	802300-91	13 10		
004514	3 41	300411	7 22	352331	5 12	600259	19 23	8AP00183	3 31		
004514	5 42	300412	7 28	352332	5 8	600259	21 23	8AP00183	5 32		
004514	11 5	300415-9U	7 2	352335-91	11 1	600260	19 8	8AP00285	17 1		
004800	3 30	300416-UA	7 7	352336	5 4	600260	21 8	8AP00286	17 3		
004800	5 31	300417	7 15	352337	5 10	600261	7 33	8AP00445A	3 49		
004803	3 47	300418	7 17	513092	3 9	600261	21 31	8AP00445A	5 47		
004803	5 22	300419	7 18	513092	5 6	601024	7 23	8AP00446	3 27		
004805	7 11	300420	7 19	526007	17 5	601072	19 29	8AP00446	5 28		
004905	7 27	300421	7 20	526009	7 29	601088	19 4	8AP00447	9 2		
004905	17 2	302218	7 26	526009	21 30	601088	21 4	8AP00448	9 4		
004927-HU	7 34	303010	11 8	527006	3 10	601089	19 1	8AP00458	9 6		
007008	3 20	303067	3 12	527006	5 7	601089	21 1	8AP00524	23 1		
007008	5 19	303067	5 46	561029-91	13 7	601107	3 40	8AP00525	23 2		
007008-HU	3 37	303067	7 12	561029-91	19 2	601107	5 41	8AP00597	9 1		
007008-HU	3 44	303448	3 7	561029-91	21 2	601107	11 4	8AP00616	3 29		
007008-HU	3 46	303448	3 53	561062-91	7 30	601153	19 3	8AP00616	5 30		
007008-HU	5 38	303448	5 49	561062-91	13 11	601153	21 3	8AP00711	3 19		
007008-HU	5 45	303448	5 54	561062-91	21 29	601164	19 5	8AP00711	5 18		
007008-HU	9 8	303448	17 11	562044	15 3	601164	19 6	9A3118	17 7		
007010	3 52	303550	3 51	562044	17 9	601164	21 5	TREC2066	13 10		
007010	5 53	303550	5 52	562046	15 2	601164	21 6				
007011	3 32	303550	9 7	562046	17 8	608000	7 25				
007011	5 33	350236-9U	7 1	562093-91	13 8	700002	15 4				
007017	5 50	351344-91	13 9	562093-91	15 1	700002	17 17				
007018	5 3	352300	3 1	562093-91	17 10	708004	11 9				
007018	5 5	352301	3 3	600008A	7 32	708004	13 12				
007019-HU	3 8	352302	3 6	600008A	21 32	712048A91	9 9				
007020	5 9	352303	3 14	600086A	7 31	716042-91	3 21				
007020-HU	3 48	352303	5 13	600086A	19 10	716042-91	5 20				
007020-HU	5 23	352304	3 13	600086A	19 16	716047-91	13 1				
007020-HU	5 43	352305	3 18	600086A	21 10	742089	13 5				
007021-HU	3 42	352305	5 17	600086A	21 16	742171	15 7				
007027-HU	5 11	352306	3 23	600086A	21 33	742171	17 15				
007028-HU	3 5	352306	5 24	600100A	19 7	742551-91	13 6				
007029-HU	3 17	352307	11 6	600100A	19 13	742552-91	13 4				
007029-HU	5 16	352308	3 24	600100A	21 7	742552-91	15 6				
007040-HC	9 5	352308	5 25	600100A	21 13	742553-91	13 3				
007042-HC	3 35	352309	11 7	600101A	19 11	742554-91	13 2				
007042-HC	5 36	352310	3 25	600101A	21 11	742554-91	15 5				
007046	3 2	352310	5 26	600142	7 24	747011	23 3				
007193	3 28	352313	3 33	600147	19 21	748005	3 50				
007193	5 29	352313	5 34	600147	21 21	748005	5 51				
007196	17 19	352314	11 3	600148	19 19	748006	17 18				
007325-HU	17 13	352315	3 39	600148	19 20	750027	15 8				
007371	3 22	352315	5 40	600148	21 19	750027	17 14				
007371	5 21	352316	3 43	600148	21 20	755016	19 24				
201252A	17 12	352317-91	3 45	600160	19 12	755016	21 24				
204585	3 4	352317-91	5 44	600160	21 12	755017	19 25				
204585	3 16	352320-91	3 36	600164	19 9	755017	21 25				
204585	5 15	352320-91	5 37	600164	21 9	755018	19 26				
210525	7 21	352323	3 11	600170	19 14	755018	21 26				



■ PEGASUS  
SEWING MACHINE MFG.  
CO., LTD.®

