

# KS·KH

M600 Series

**Parts Catalog**

〈暫定版〉  
Provisional Issue



**PEGASUS®**



装置適用一覽 Application table of KS

地縫い Plain seaming	KS025	KS026
M652 - 13	○	-
M652 - 17	-	○
M652 - 23	-	○
M652 - 23A	-	○
M652 - 27	-	○
M652 - 51	-	-
M652 - 52	-	○
M652 - 54	-	○
M652 - 55	-	○
M652 - 57	-	○

裾引き Blindstitch hemming	KS025	KS026
M652 - 01	○	-

巻縫い Turn-down hemming	KS025	KS026
M652 - 1852	-	○

バックタック Backlatching	KS025	KS026
M652 - 180	-	-

装置構成部品一覽表 Component parts list for KS

装置形式 Type	特徴 Features	チェーンカッター Chain cutter complete	加圧装置 + リントリカター Blower + Lint collector		通用作業装置 Equipment		
			ブロワー分選表 参照 See the table for blowers	300305	H 集塵器 H-dust collector	T 集塵器 T-dust collector	心付リ (組) 100 装置 (45リター付) Venturi complete (100 device) with regulator
KS025	前吸い込み Middle suction type	91 303299 - 91Y	ブロワー分選表 参照 See the table for blowers	300305	(100V)304039 (100V)304039C (200V)304040 (200V)304040C	心付リ (組) 100 装置 (45リター付) Venturi complete (100 device) with regulator	心付リ (組) 100 装置 (45リター付) Venturi complete (100 device) with regulator
KS026	後吸い込み Rear suction type	91 304272 - 91Y					

装置形式 Type	専用部品 Special parts		
	加圧シート Cloth plate	送油油除案内 Oil splash guard	主送油機 Main feed dog complete
KS025	303434	303303	303465 (2分)
KS026	-	-	304025-BF

ブロワー分選表 (50Hz 地域向け)  
Blowers (available for 50Hz zone)

ブロワー装置 Blower	相数 Phase	電圧 Voltage
500007	1	100V
500008	3	200V
500013	3	200V (強力型) (powerful type)
500015	3	380V
500009	1	220V
500017	1	240V

ブロワー分選表 (60Hz 地域向け)  
Blowers (available for 60Hz zone)

ブロワー装置 Blower	相数 Phase	電圧 Voltage
500005	1	100V
500006	3	200V
500006	3	220V

装置適用一覽 Application table of KH

地縫い Plain seaming

	KH016	KH017
M632 - 01	○	-
M632 - 02	○	-
M632 - 03	○	-
M632 - 04	○	-
M632 - 05	○	-
M632 - 06	○	-
M632 - 07	○	-
M632 - 08	○	-
M632 - 30	○	-
M632 - 32	○	-

地縫い Plain seaming

	KH016	KH017
M632 - 31	○	-
M632 - 33	○	-
M632 - 36	○	-
M632 - 37	○	-
M632 - 38	○	-
M632 - 39	○	-
M632 - 38A	○	-
M632 - 39A	○	-
M632 - 70	○	-
M632 - 71	○	-

地縫い Plain seaming

	KH016	KH017
M632 - 86	-	○
M632 - 87	-	○
M632 - 88	-	○
M632 - 89	-	○
M632 - 355	-	○

ヒダ取り Shirring

	K63016	K63017
M632 - 48	○	-
M632 - 49	○	-
M632 - 76	○	-
M632 - 79	○	-

ヒダ取りバイピング Shirring Piping

	K63016	K63017
M632 - 48P1	○	-
M632 - 48P2	○	-

装置構成部品一覽表 Component parts list for KH

装置形式 Type	特徴 Features	専用部品 Special parts			適用付装置 Equipment			
		チェーンカッター Chain cutter	布案内 Fabric guide	加圧装置 + (リントリカ分) Blower + Lint collector	H集塵器 H-dust collector	T集塵器 T-dust collector	心カク (組)ON装置 (フィルター無) Venturi complete (ON device) without regulator	心カク (組)OQ装置 (フィルター付) Venturi complete (OQ device) with regulator
KH016	薄生地 - 中厚生地用	302280-91	303755	300305	(100V)304039	(100V)304039C	300464 - 91	300464A91
	中厚生地 - 極厚生地用	303754A91Y	303756		(200V)304040	(200V)304040C		
KH017								

ブロー一分類表 (50Hz 地域向け)

Blowers (available for 50Hz zone)

ブロー機 Blower	相数 Phase	電圧 Voltage
500007	1	100V
500008	3	200V
500013	3	200V (強力型) (powerful type)
500015	3	380V
500009	1	220V
500017	1	240V

ブロー一分類表 (60Hz 地域向け)

Blowers (available for 60Hz zone)

ブロー機 Blower	相数 Phase	電圧 Voltage
500005	1	100V
500006	3	200V
500006	3	220V

# 目次

頁

# TABLE OF CONTENTS

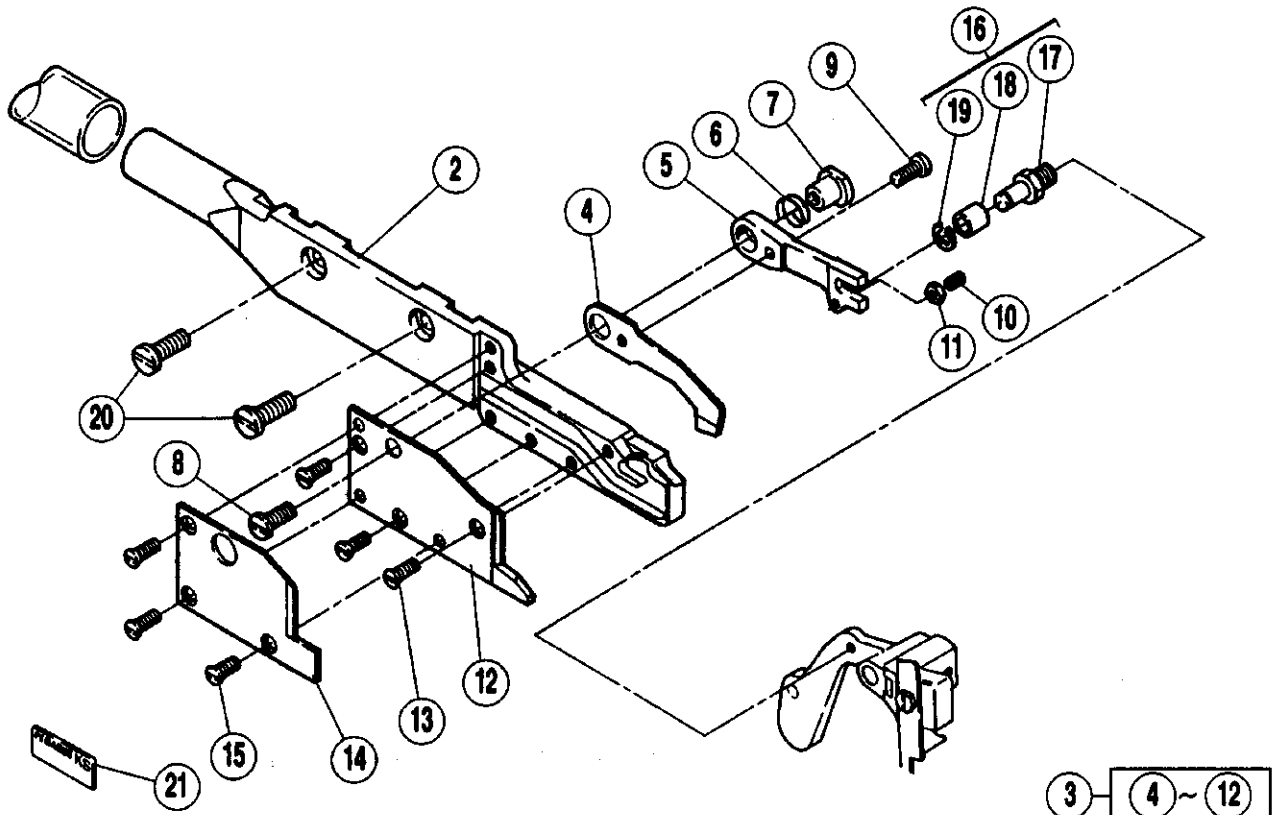
Page

チェーンカッター(組)(1) .....	4~5
チェーンカッター(組)(2) .....	6~7
専用部品 .....	8~9
ブロワ装置 .....	10~11
ブロワ用リントコレクター .....	12~13
H集塵装置・T集塵装置 .....	14~15
ベンチュリー装置 .....	16~17

CHAIN CUTTER COMPLETE (1) .....	4-5
CHAIN CUTTER COMPLETE (2) .....	6-7
SPECIFIC PARTS .....	8-9
BLOWER DEVICE .....	10-11
WASTE RECEPTACLE FOR BLOWER DEVICE .....	12-13
H-DUST COLLECTOR DEVICE T-DUST COLLECTOR DEVICE .....	14-15
VENTURI DEVICE .....	16-17

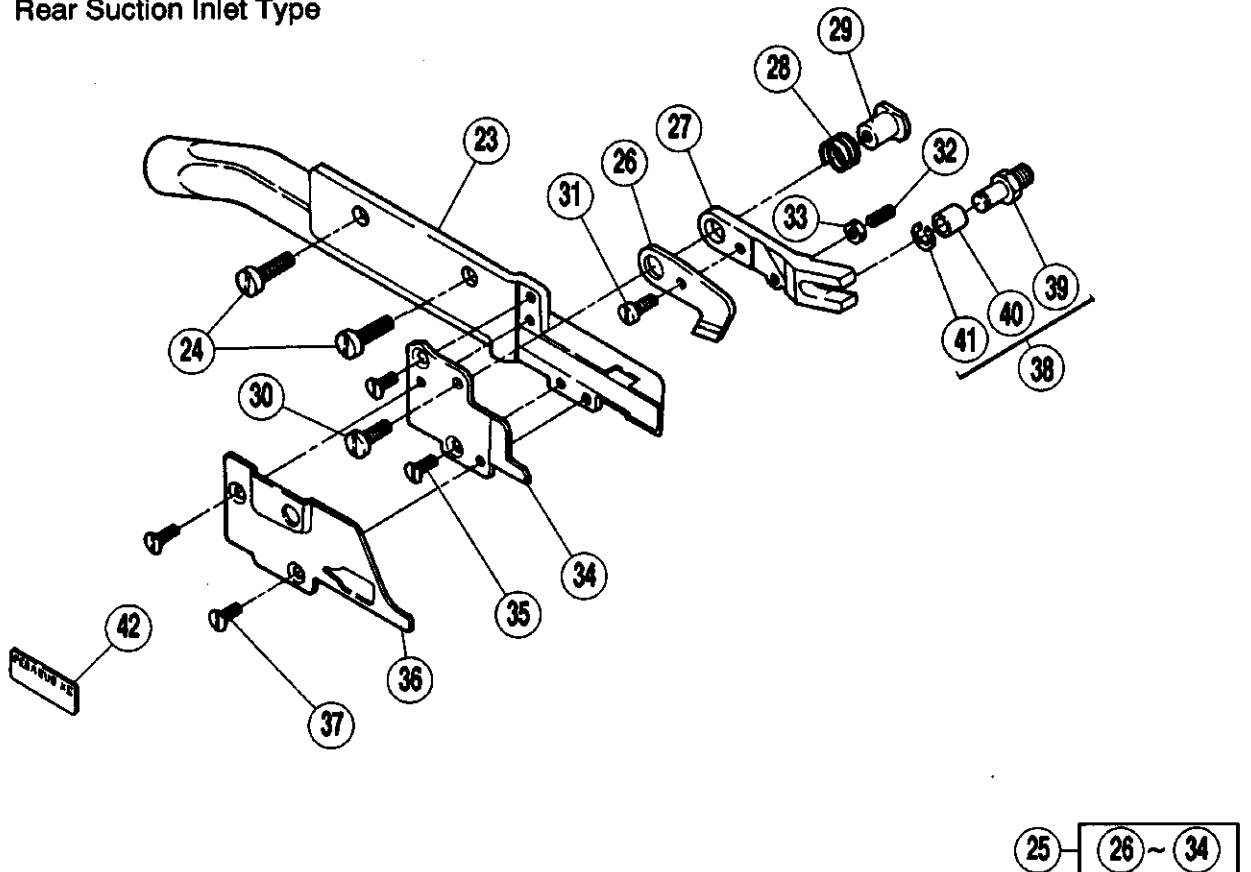
1

M652/KS025  
前吸込  
Front Suction Inlet Type



22

M652/KS026  
後吸込  
Rear Suction Inlet Type

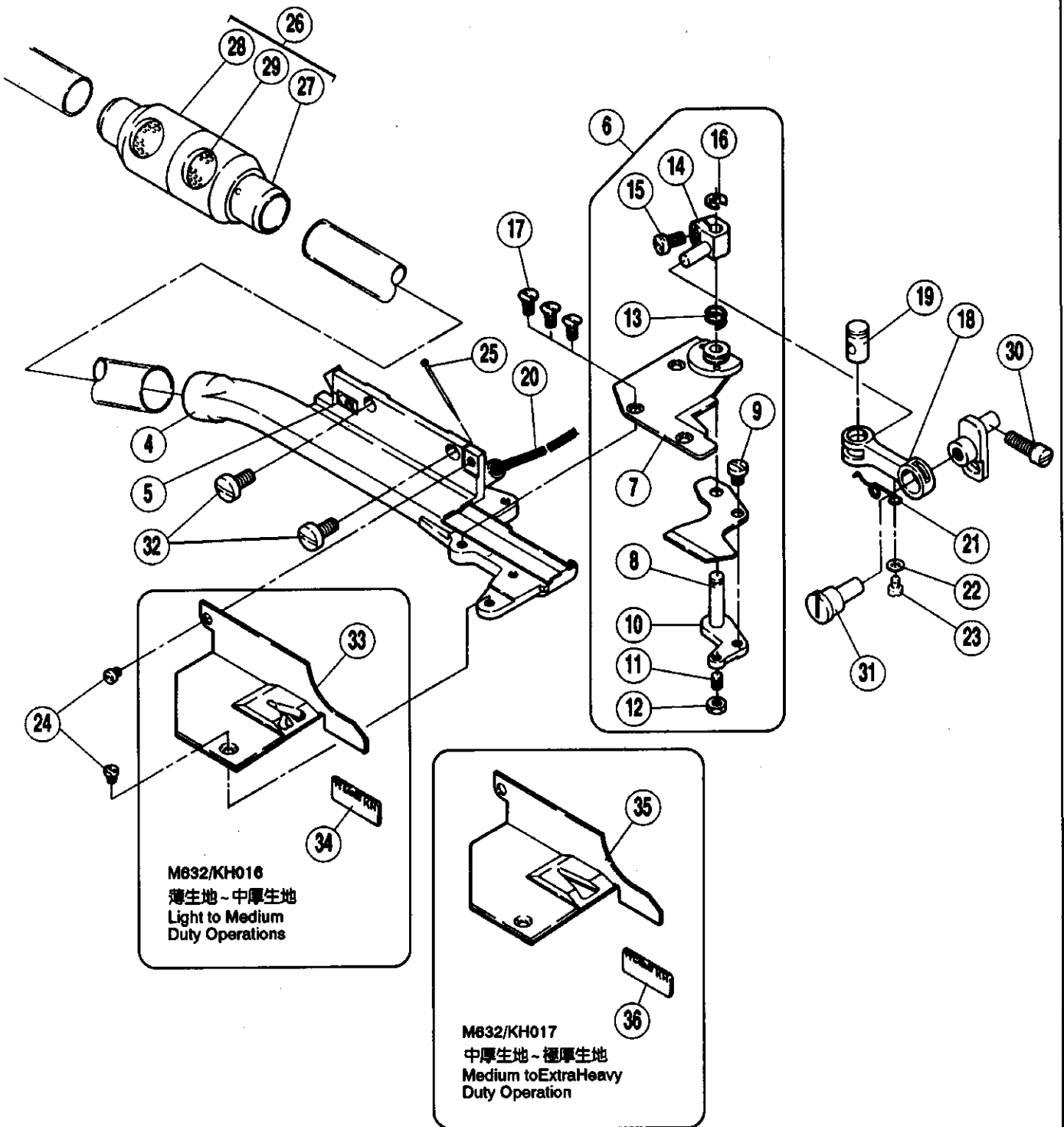


## チェーンカッター(組)[1]

## CHAIN CUTTER COMPLETE [1]

REF. NO.	PART NO. 部品番号	名称	NAME	QT.
01	303299A91	チェーンカッター(組)	CHAIN CUTTER COMPLETE	1
02	303030	フレーム	FRAME	1
03	303292	メス(組)	KNIFE COMPLETE	1
04	303294	上刃(移動刃)	UPPER KNIFE	1
05	303035B	駆動板	DRIVE LEVER	1
06	303278	圧縮バネ	SPRING	1
07	303295	ブッシュ	BUSHING	1
08	004009-1	平ネジ/C5×7.5	SCREW	1
09	005346	平ネジ/C3×4.2	SCREW	1
10	005427	止ネジ/C3×5.5	SCREW	1
11	005409	六角ナット/C3	NUT	1
12	303031	下刃(静止刃)	LOWER KNIFE	1
13	005022	皿ネジ/C3×6.3	SCREW	3
14	303036	カバー/下刃	STATIONARY BLADE COVER	1
15	005022	皿ネジ/C3×6.3	SCREW	3
16	300135A	軸(組)/上刃駆動	GUIDE PIN/MOVABLE BLADE	1
17	300052	軸/上刃駆動	PIN	1
18	300053A	ローラー	ROLLER	1
19	300055	止メ輪	RING	1
20	005117	平ネジ/C5×8.5	SCREW	2
21	304274	銘板	NAME PLATE	1
22	304272-91	チェーンカッター(組)	CHAIN CUTTER COMPLETE	1
23	303356	フレーム	FRAME	1
24	004009-1	平ネジ/C5×7.5	SCREW	2
25	303359	メス(組)	BLADE COMPLETE	1
26	303360	上刃(移動刃)	UPPER KNIFE	1
27	303361	駆動板	DRIVE LEVER	1
28	303278	圧縮バネ	SPRING	1
29	303295	ブッシュ	BUSHING	1
30	004009-1	平ネジ/C5×7.5	SCREW	1
31	001206	平ネジ/C4×5.3	SCREW	1
32	005408	止ネジ/C3×4.5	SCREW	1
33	005409	六角ナット/C3	NUT	1
34	303363	下刃(静止刃)	LOWER KNIFE	1
35	005022	皿ネジ/C3×6.3	SCREW	2
36	303364	カバー/下刃	STATIONARY BLADE COVER	1
37	005022	皿ネジ/C3×6.3	SCREW	2
38	300135A	軸(組)/上刃駆動	GUIDE PIN/MOVABLE BLADE	1
39	300052	軸/上刃駆動	PIN	1
40	300053A	ローラー	ROLLER	1
41	300055	止メ輪	RING	1
42	304273	銘板	NAME PLATE	1

- ① M632/KH016
- ② M632/KH017



③ ④ ~ ③②

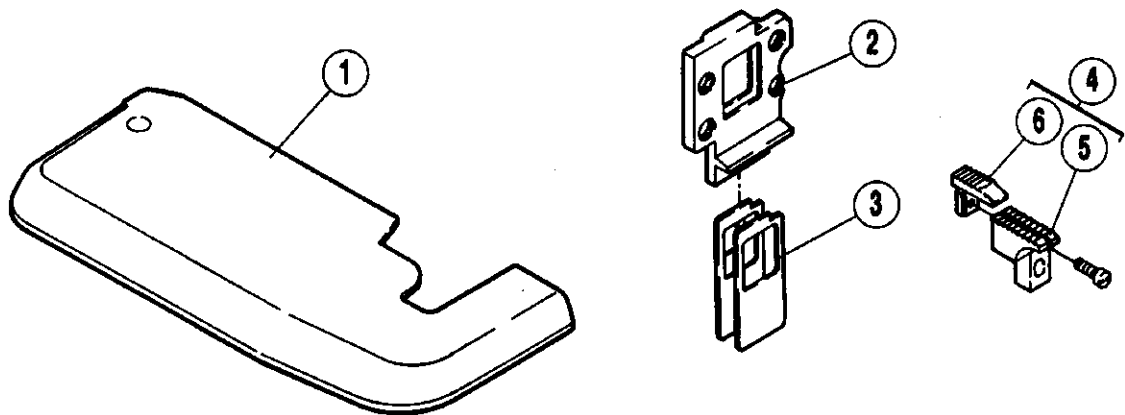


## チェーンカッター(組)(2)

## CHAIN CUTTER COMPLETE (2)

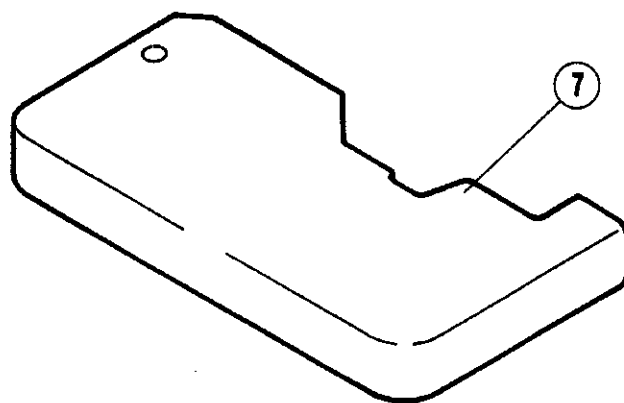
REF. NO.	PART NO. 部品番号	名称	NAME	QT.
01	303753A91Y	チェーンカッター (組)	CHAIN CUTTER COMPLETE	1
02	303754A91Y	チェーンカッター (組)	CHAIN CUTTER COMPLETE	1
03	302280-91	チェーンカッター	CHAIN CUTTER	1
04	301033	フレーム	FRAME	1
05	008421	オイルマーク	OIL MARK	1
06	301032	メス (組)	KNIFE COMPLETE	1
07	301035	上刃 (静止刃)	UPPER KNIFE	1
08	301036	下刃 (移動刃)	LOWER KNIFE	1
09	001234	平ネジ / C4 × 3.8	SCREW	1
10	301037	レバー	LEVER	1
11	005408	止ネジ / C3 × 4.5	SCREW	1
12	005409	六角ナット / C3	NUT	1
13	303166	圧縮バネ	SPRING	1
14	303160	クランク	CRANK	1
15	005328	平ネジ / C4 × 5.5	SCREW	1
16	200555	止メ輪	RING	1
17	005360	皿ネジ / C3 × 2.8	SCREW	3
18	301039	リンク	LINK	1
19	303159	平行ピン	PIN	1
20	202174	給油紐	OIL WICK	1
21	301113	ネジリバネ	SPRING	1
22	210585	座金	WASHER	1
23	001333	平ネジ / C1 × 4	SCREW	1
24	001186-HC	平ネジ / C3 × 3.5	SCREW	2
25	210766	止ピン	PIN	1
26	301240	風量調節器 (組)	VACUUM REGULATOR COMPLETE	1
27	301236	風量調節器 (内)	VACUUM INNER REGULATOR	1
28	301237	風量調節器 (外)	VACUUM OUTER REGULATOR	1
29	301238	フィルター	FILTER/VACUUM REGULATOR	1
30	002133-1	平ネジ / C5 × 12.5	SCREW	1
31	303761	段付ピン	PIN	1
32	005117	平ネジ / C5 × 8.5	SCREW	2
33	303755	布案内	CLOTH GUIDE PLATE	1
34	304275	銘板	NAME PLATE	1
35	303756	布案内	CLOTH GUIDE PLATE	1
36	304276	銘板	NAME PLATE	1

M652 / KS025



---

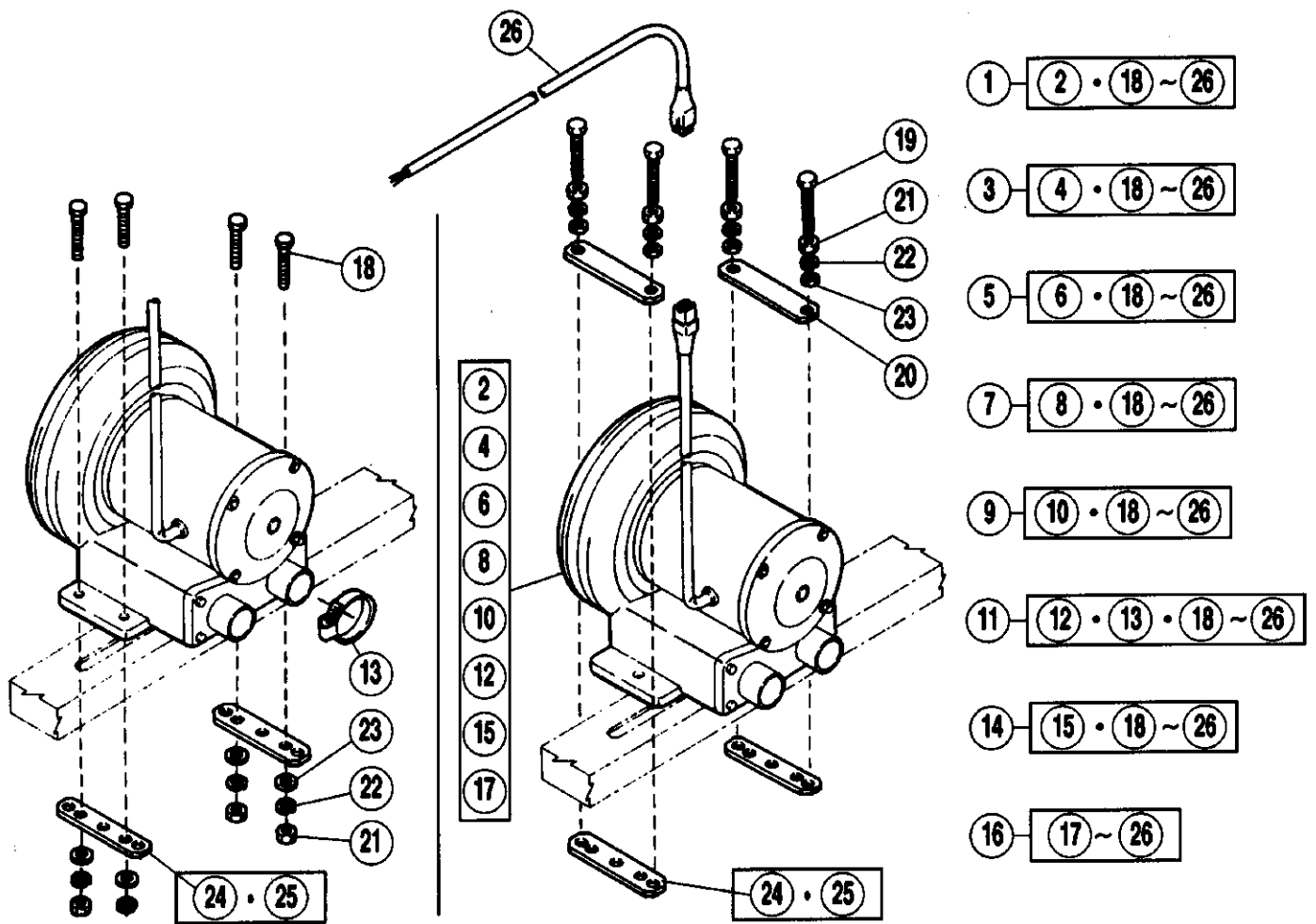
M632 / KH016,017



専用部品

SPECIFIC PARTS

REF. NO.	PART NO. 部品番号	名称	NAME	QT.
01	303434	クロスプレート	CLOTH PLATE	1
02	303303	油除ケ案内	INSERT PLATE	1
03	303465	油除ケ	OIL SPLASH GUARD	1
04	304025-BF	主送り歯 (組)	MAIN FEED DOG COMPLETE	1
05	204729ABF	主送り歯	MAIN FEED DOG	1
06	303025	補助送り歯	AUXILIARY FEED DOG	1
07	303758	クロスプレート	CLOTH PLATE	1



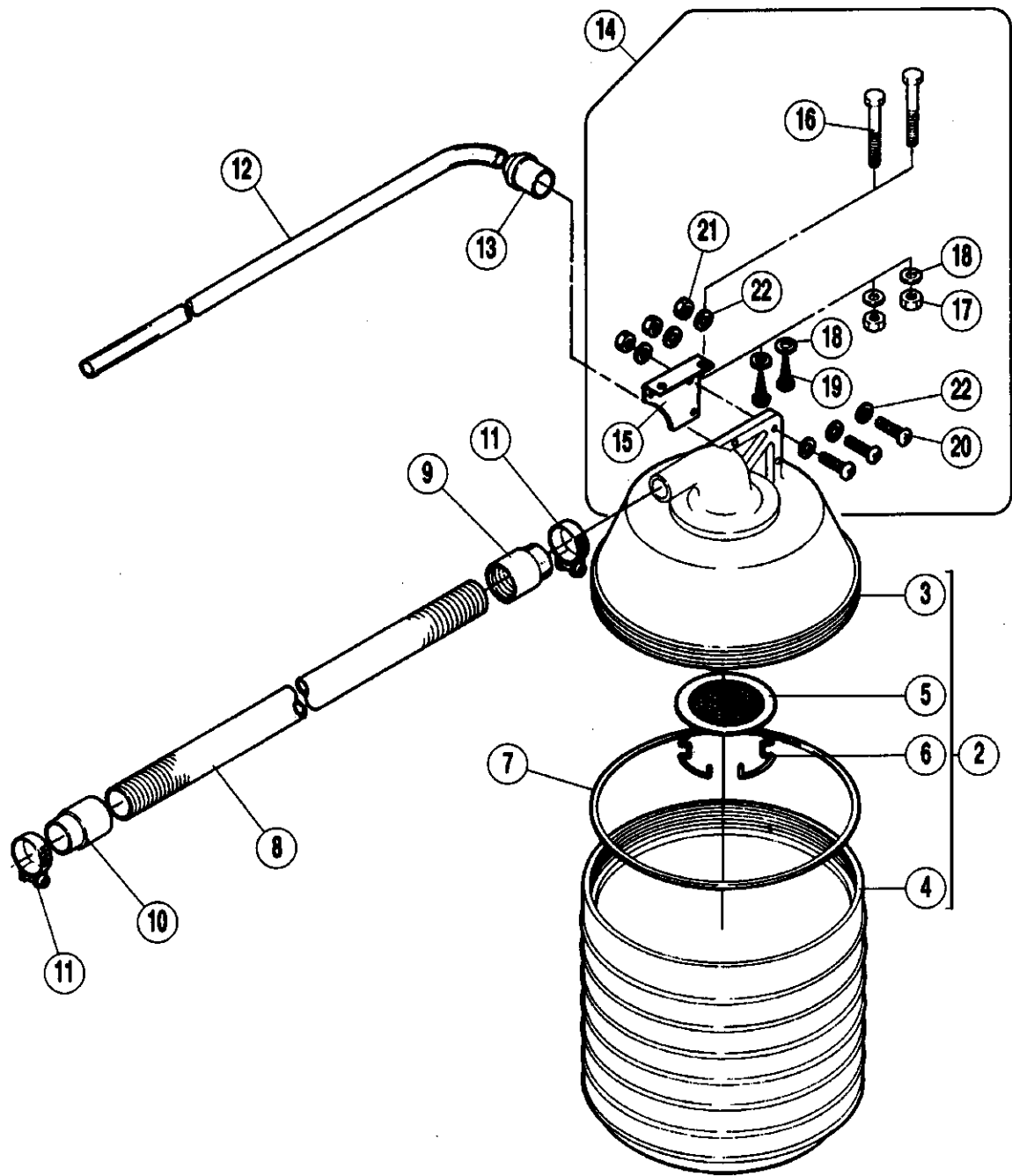
金脚の形式 STAND TYPE	ブロワ装置の部番 PART NUMBER OF BLOWER	仕様 SPECIFICATION			使用数 QT							
		相数 PHASE	電圧 VOLTS	周波数 Hz	18	19	20	21	22	23	24	25
H 型 H TYPE	500005	1	100V	60Hz	2	-	-	2	2	2	2	-
	500006	3	200V 220V	60Hz	2	-	-	2	2	2	2	-
	500007	1	100V	50Hz	4	-	-	4	4	4	2	-
	500008	3	200V	50Hz	4	-	-	4	4	4	2	-
	500009	1	220V	50Hz	4	-	-	4	4	4	2	-
	500013	3	200V	50Hz	4	-	-	4	4	4	-	2
	500015	3	380V	50Hz	4	-	-	4	4	4	2	-
	500017	1	240V	50Hz	4	-	-	4	4	4	2	-
Z 型 Z TYPE	500005	1	100V	60Hz	-	4	2	4	4	4	2	-
	500006	3	200V 220V	60Hz	-	4	2	4	4	4	2	-
	500007	1	100V	50Hz	-	4	-	4	4	4	2	-
	500008	3	200V	50Hz	-	4	-	4	4	4	2	-
	500009	1	220V	50Hz	-	4	-	4	4	4	2	-
	500013	3	200V	50Hz	-	4	-	4	4	4	2	2
	500015	3	380V	50Hz	-	4	-	4	4	4	2	-
	500017	1	240V	50Hz	-	4	-	4	4	4	2	-

ブロワ装置

BLOWER DEVICE

REF. NO.	PART NO. 部品番号	名称	NAME	QT.
01	500005	ブロワ装置 / 1B	BLOWER ASSEMBLY/1B	1
02	500001	ブロワ / 1B	BLOWER/1B	1
03	500006	ブロワ装置 / 2B	BLOWER ASSEMBLY/2B	1
04	500002	ブロワ / 2B	BLOWER/2B	1
05	500007	ブロワ装置 / 1A	BLOWER ASSEMBLY/1A	1
06	500003	ブロワ / 1A	BLOWER/1A	1
07	500008	ブロワ装置 / 2A	BLOWER ASSEMBLY/2A	1
08	500004	ブロワ / 2A	BLOWER/2A	1
09	500009	ブロワ装置 / 7A	BLOWER ASSEMBLY/7A	1
10	500010	ブロワ / 7A	BLOWER/7A	1
11	500013	ブロワ装置 / 2A 強力用	BLOWER ASSEMBLY (FOR STRONG)	1
12	500014	ブロワ / 2A (強力用)	BLOWER (FOR STRONG)	1
13	608001	ホースバンド	HOSE BAND	1
14	500015	ブロワ装置 / 5A	BLOWER ASSEMBLY/5A	1
15	500016	ブロワ / 5A	BLOWER/5A	1
16	500017	ブロワ装置 / 8A	BLOWER ASSEMBLY/8A	1
17	500018	ブロワ / 8A	BLOWER/8A	1
18	004328	六角ボルト / M8	BOLT	
19	004312	六角ボルト / M8	BOLT	
20	303846	スペーサー	SPACER	
21	004808	六角ナット / M8	NUT	
22	300294	バネ座金	SPRING WASHER	
23	300172	座金	WASHER	
24	302198	ブラケット	SET PLATE	
25	303997	ブラケット	BRACKET	
26	742099	中継コード	JUNCTION CORD	1

1

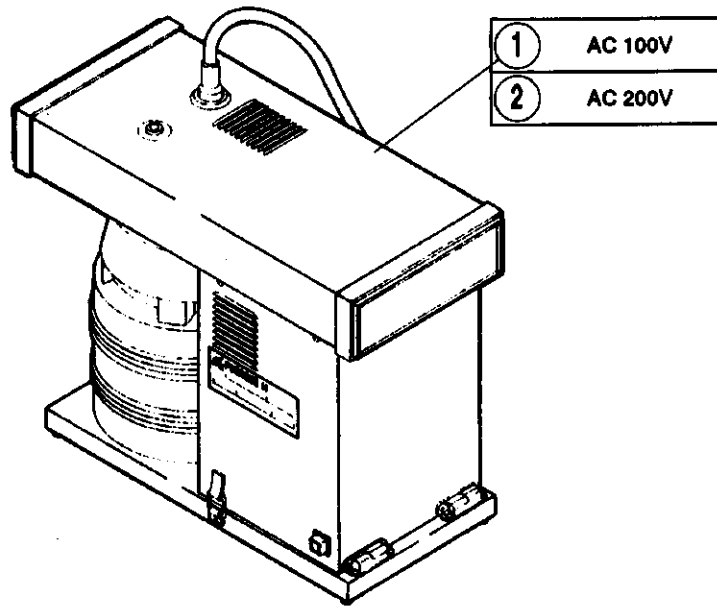


ブロウ用リントコレクター

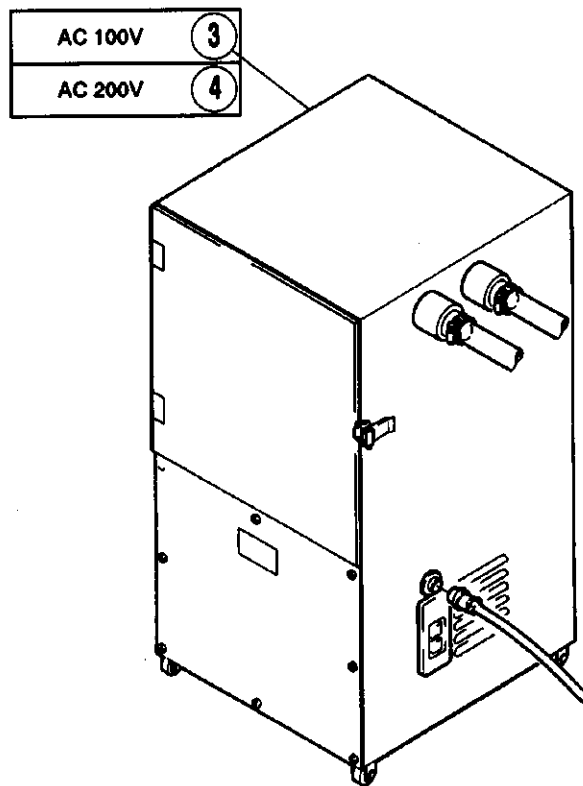
WASTE RECEPTACLE FOR BLOWER DEVICE

REF. NO.	PART NO. 部品番号	名称	NAME	QT.
01	300305	リントコレクター	WASTE RECEPTACLE	1
02	300104A	リントコレクター (組)	WASTE RECEPTACLE COMPLETE	1
03	300105	リントコレクター (上)	WASTE RECEPTACLE CAP	1
04	300106	リントコレクター (下)	WASTE RECEPTACLE	1
05	300107A	フィルタ	AIR FILTER	1
06	300108	止メ輪	RING	1
07	300257	ガスケット	GASKET	1
08	600050	ホース	HOSE	1
09	601047	ゴムカウス	RUBBER CUFF	1
10	601046	ゴムカウス	RUBBER CUFF	1
11	608000	ホースバンド	CORD BAND	2
12	600006A	吸込ホース	SUCTION TUBE	1
13	601003	ホース継手 (小)	CONNECTOR (SMALL)	1
14	300110	ブラケット (B) (組)	BRACKET COMPLETE	1
15	300109	ブラケット (B)	BRACKET	1
16	004300	六角ネジ / M5 × 50	SCREW	2
17	004805	六角ナット / M5	NUT	2
18	204585	座金	WASHER	2
19	004910	木ネジ (平) / 5.1	SCREW	2
20	004113	平ネジ / M4 × 20	SCREW	3
21	004803	六角ナット / M4	NUT	3
22	303448	座金	WASHER	6

H集塵装置  
H - Dust collector



T集塵装置  
T - Dust collector





# H集塵装置・T集塵装置

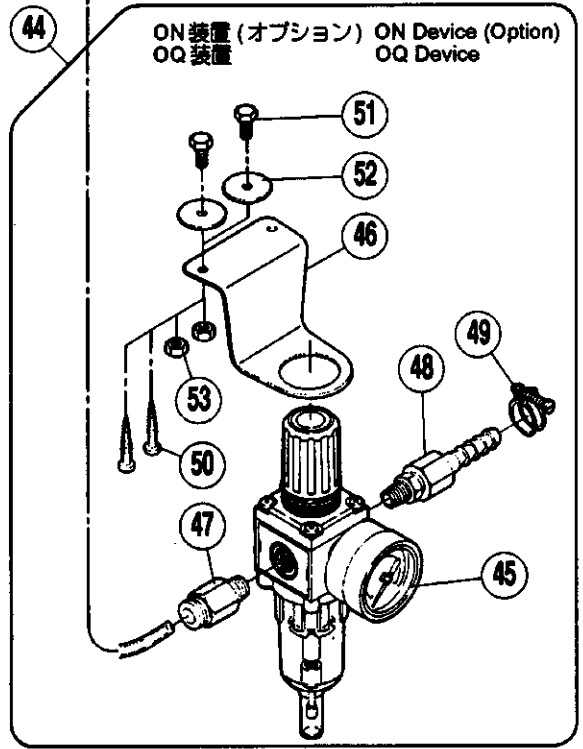
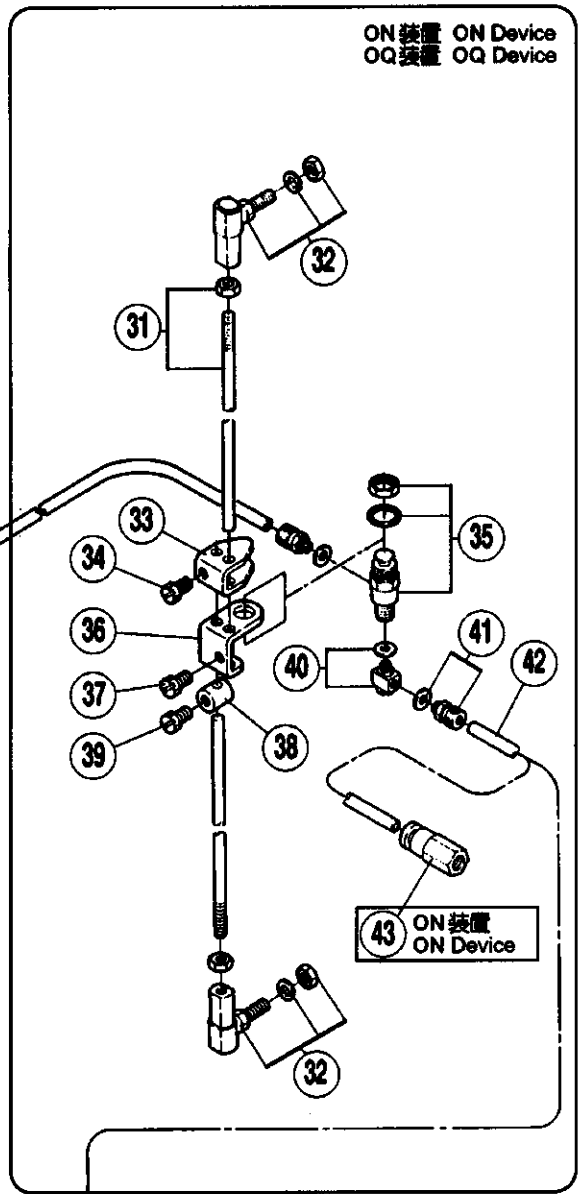
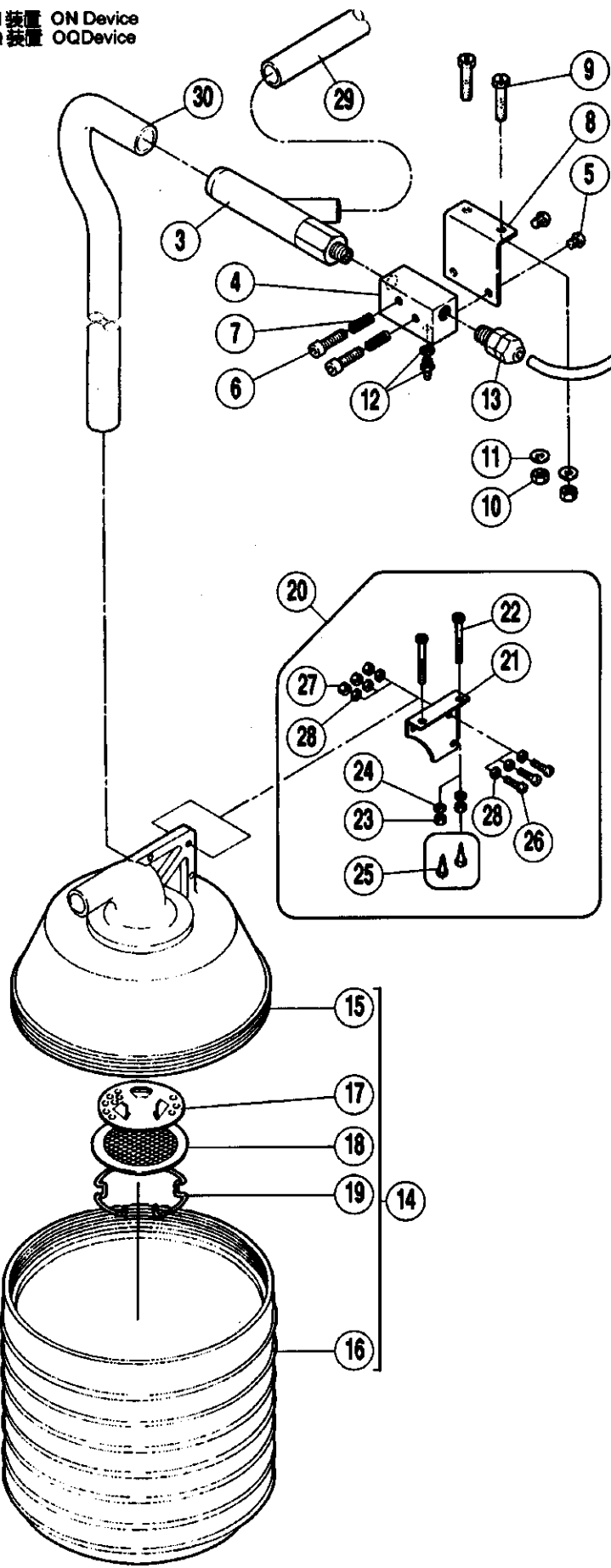
# H-DUST COLLECTOR DEVICE・T-DUST COLLECTOR DEVICE

REF. NO.	PART NO. 部品番号	名称	NAME	QT.
01	304039	H - 集塵装置	H-DUST COLLECTOR DEVICE	1
02	304040	H - 集塵装置	H-DUST COLLECTOR DEVICE	1
03	304039C	T - 集塵装置	T-DUST COLLECTOR DEVICE	1
04	304040C	T - 集塵装置	T-DUST COLLECTOR DEVICE	1

- 1 3 ~ 43 OQ装置 OQ Device
- 2 3 ~ 42 + 44 ~ 53 OQ装置 OQ Device

ON装置 ON Device  
OQ装置 OQ Device

ON装置 ON Device  
OQ装置 OQ Device



REF. NO.	PART NO. 部品番号	名称	NAME	QT.
01	300464-91	ベンチュリー (組)	VENTURI COMPLETE	1
02	300464A91	ベンチュリー (組)	VENTURI COMPLETE	1
03	300033E	ベンチュリー (組)	VENTURI COMPLETE	1
04	602005	ディストリビューター	DISTRIBUTOR	1
05	004111	平ネジ / M5 × 6	SCREW	2
06	004516	六角穴ボルト / M5 × 20	BOLT	2
07	300381	圧縮バネ	SPRING	2
08	300465	ブラケット	BRACKET	1
09	004301	六角ネジ / M5 × 25	SCREW	2
10	004805	六角ナット / M5	NUT	2
11	204585	座金	WASHER	2
12	602008	継手	JOINT	1
13	601042	継手	CONNECTOR	1
14	300104A	リントコレクター (組)	WASTE RECEPTACLE COMPLETE	1
15	300105	リントコレクター (上)	WASTE RECEPTACLE CAP	1
16	300106	リントコレクター (下)	WASTE RECEPTACLE	1
17	300365	フィルター受け	FILTER SUPPORT	1
18	300107A	フィルター	AIR FILTER	1
19	300108	止メ輪	RING	1
20	300110	ブラケット (B) (組)	BRACKET COMPLETE	1
21	300109	ブラケット (B)	BRACKET	1
22	004300	六角ネジ / M5 × 50	SCREW	2
23	004805	六角ナット / M5	NUT	2
24	204585	座金	WASHER	2
25	004910	木ネジ (平) / 5.1	SCREW	2
26	004113	平ネジ / M4 × 20	SCREW	3
27	004803	六角ナット / M4	NUT	3
28	303448	座金	WASHER	6
29	600006A	吸込ホース	SUCTION TUBE	1
30	600007A	吐出ホース	EXHAUST TUBE	1
31	306733	ピットマンロッド	PITMAN ROD	2
32	303991	ボールジョイント	BALL JOINT	2
33	300468	アクチュエーター	ACTUATOR	1
34	004320	六角ネジ / M6 × 10	SCREW	1
35	531001	エアバルブ	AIR VALVE	1
36	306731	ブラケット	BRACKET	1
37	004320	六角ネジ / M6 × 10	SCREW	1
38	300469	ストッパー	STOPPER	1
39	004320	六角ネジ / M6 × 10	SCREW	1
40	601020	ユニバーサルエルボ	ELBOW	1
41	601054	ホースニッブル	NIPPLE	2
42	600016	チューブ	TUBE	2
43	601087	継手	JOINT	1
44	522007	レギュレーター (組)	FILTER/REGULATOR ASSEMBLY	1
45	522008	フィルターレギュレーター	FILTER/REGULATOR	1
46	300372	ブラケット	BRACKET	1
47	601053	継手	JOINT	1
48	601049	ホースジョイント	CONNECTOR	1
49	608002	ホースバンド	HOSE BAND	1
50	004910	木ネジ (平) / 5.1	SCREW	2
51	004304	六角ネジ / M6 × 16	SCREW	2
52	210061	座金	WASHER	2
53	004806	六角ナット / M6	NUT	2

## **ペガサスミシン製造株式会社**

本社 〒553-0002 大阪市福島区鷹洲5-7-2 TEL (06) 458-4739  
FAX (06) 454-8785

**PEGASUS SEWING MACHINE MFG. CO., LTD.**

5-7-2, Sagisu, Fukushima-ku, Osaka 553-0002, Japan. Phone: (06) 458-4739  
Telefax: (06) 454-8785

©September 1997 Cat. No.9750

Printed in Japan

本書に記載されている内容は、改良のため予告なく変更することがあります。  
The description in this material is subject to change without notice.