

EH014

M652-01 Series
Parts Catalog

〈暫定版〉
Provisional issue



装置適用一覧 Compatibility table

裾引き Blindstitch hemming

EH014	
M652 - 01	○

装置構成部品一覧表 Component parts list

装置形式 Type	特徴 Features	構成部品 Component parts		専用部品 Special parts		
		裾引定規(組) Hemming guide complete	EHコントローラ EH controller	電源コード Power source cord	クロスプレート Cloth plate	フリール Machine pulley
EH014	マグネットによる 羽根固定式 Folder secured with magnet	303463A91	(100/200/ 220/240V) 760200 - 9U	(100V) 742257A91	303436 KS 装置と併用の 場合は 303437 を 使用する When installing KS along with EH, use 303437 instead.	304115 - UD
			(380V) 760201 - 9U	(200V) 742257 - 91		
				(220V) 742257B91		
				(240V) 742257C91		
				(380V) 742435 - 91		

目次

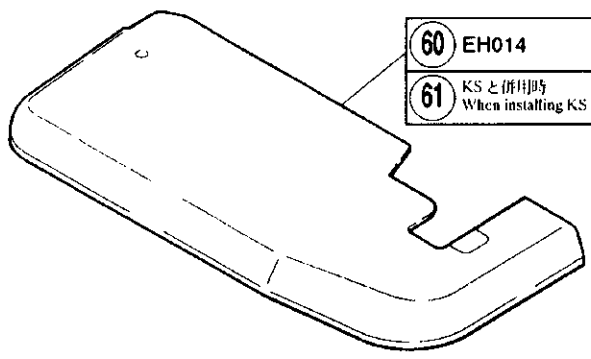
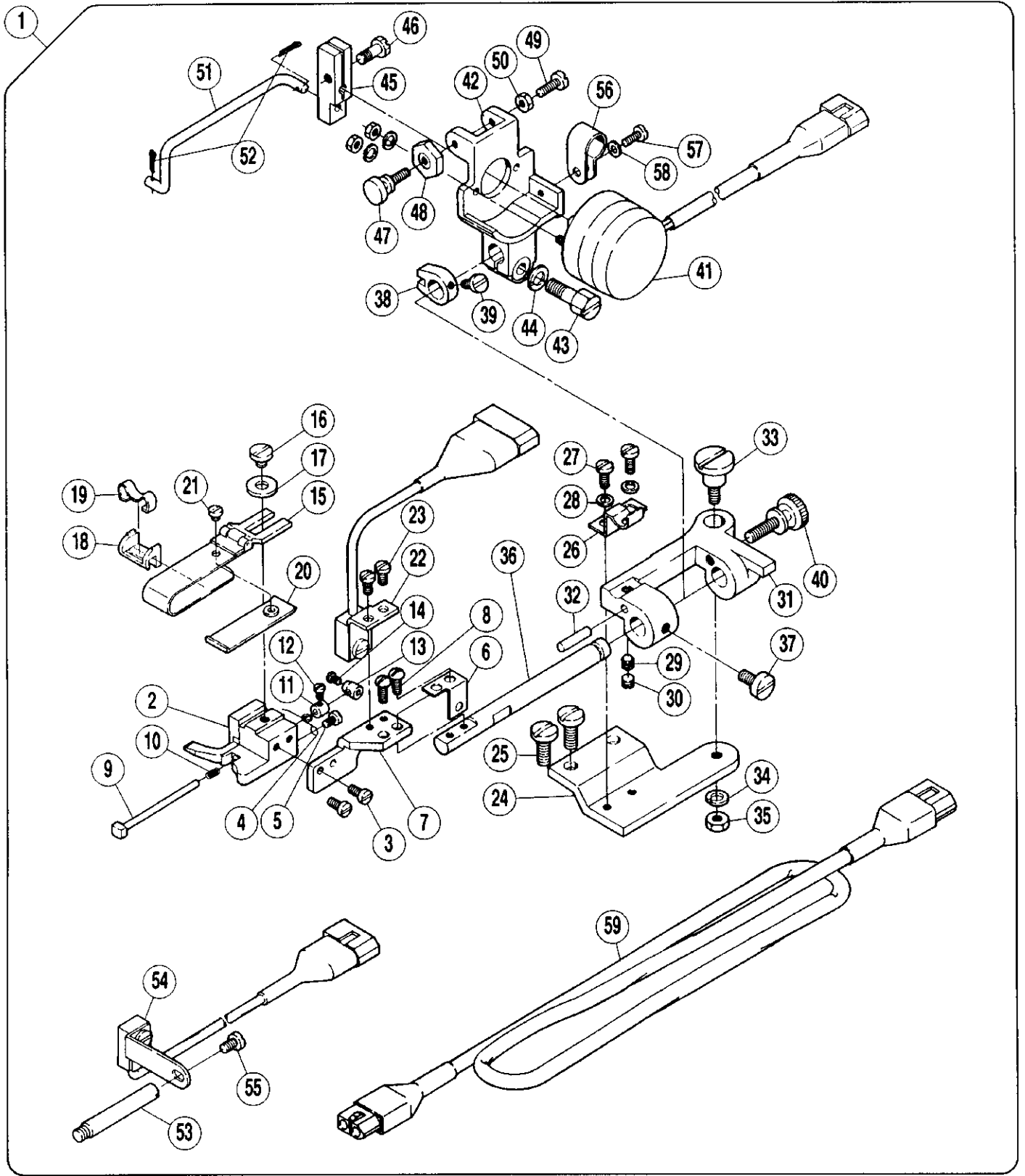
頁

裾引定規(組) [1]~[2]	2~3
EH コントローラー	4~5

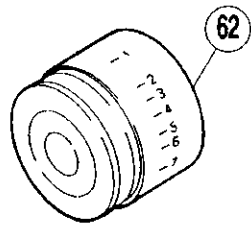
CONTENTS

Page

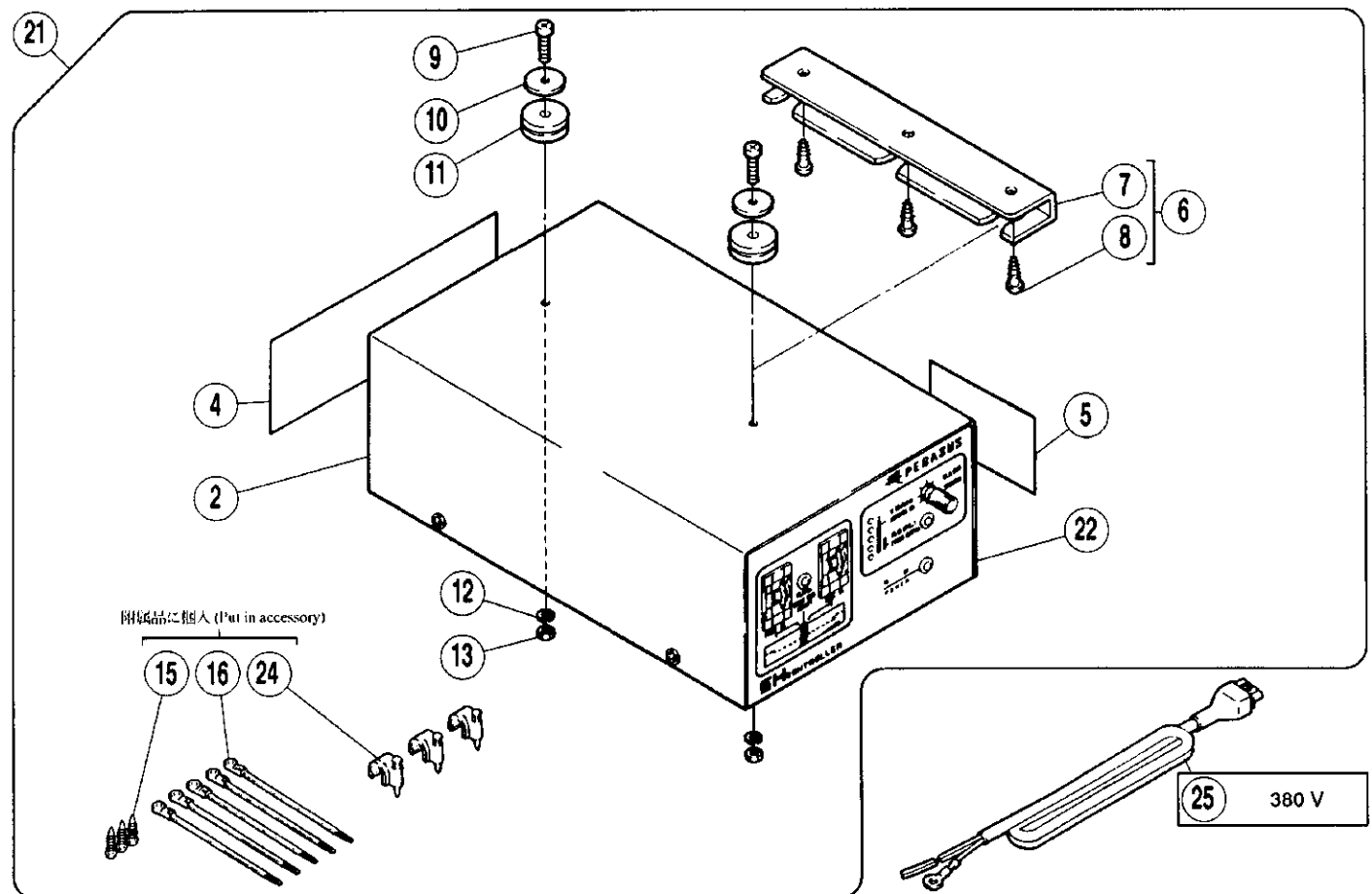
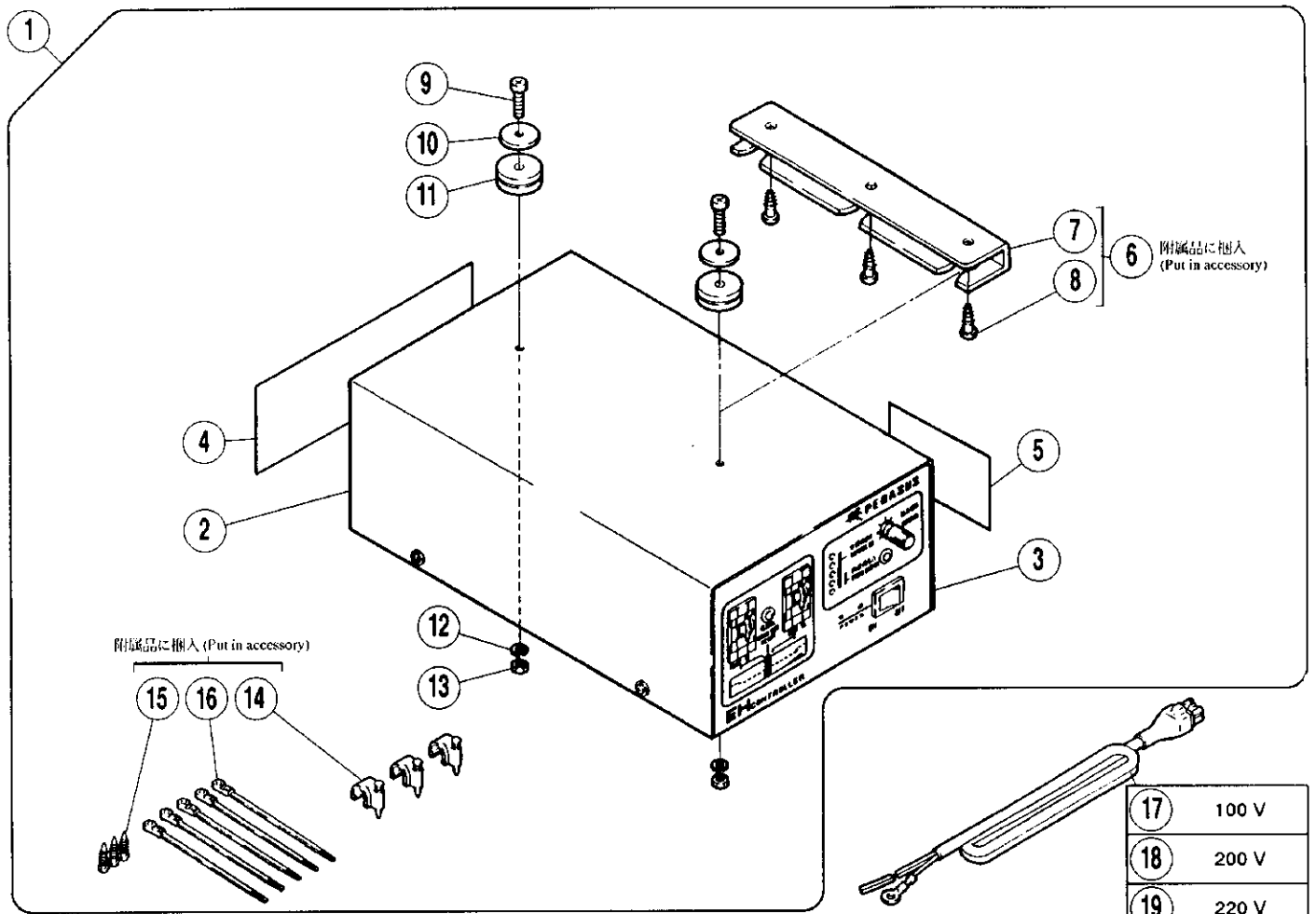
HEMMING GUIDE ASSEMBLY [1]-[2] ...	2-3
EH CONTROLLER	4-5



60 EH014
61 KSと併用時
 When installing KS device.



REF. NO.	PART NO. 部品番号	名称	NAME	QT.
01	303463A91	裾引定規(組)	HEMMING GUIDE COMPLETE	1
02	303375	定規台(組)	GUIDE SET	1
03	005328	平ネジ/C4×5.5	SCREW	2
04	303309	平ネリバネ	SPRING	1
05	001229	平ネリバネ/C3×4.5	SCREW	1
06	303324	開閉フック	HOOK	1
07	303311	取付板	BRACKET	1
08	005003	平ネジ/C3×9.5	SCREW	2
09	303314	検出子(組)	DETECTOR ASSEMBLY	1
10	303317	圧縮バネ	SPRING	1
11	303318	ストッパ	STOPPER	1
12	001231	平ネジ/C1×3.4	SCREW	1
13	810001	マグネット(組)	MAGNET ASSEMBLY	1
14	002935	平ネリバネ/C1×2.4	SCREW	1
15	201211C91	定規羽根(組)(40MM)	FOLDER COMPLETE (40MM)	1
16	002905	平ネジ/C5×4.5	SCREW	1
17	137142	金根	WASHER	1
18	303312A	羽根駒	FOLDER REGULATOR	1
19	303313	板バネ	FLAT SPRING	1
20	205835	補助羽根	AUXILIARY PLATE	1
21	005299	平ネジ/C3×2.6	SCREW	1
22	716001	位置検出器	DETECTOR	1
23	001229	平ネリバネ/C3×4.5	SCREW	2
24	303326	平ネリバネ	BRACKET	1
25	005117	平ネリバネ/C5×8.5	SCREW	2
26	303327	板バネ	FLAT SPRING	1
27	001229	平ネジ/C3×4.5	SCREW	2
28	202875	座金	WASHER	2
29	005429	止ネジ/C5×4.7	SCREW	1
30	001457-1	止ネジ/C5×3.3	SCREW	1
31	303325	定規調節台	RETRACTABLE GUIDE	1
32	303349	ピン	PIN	1
33	005326	平ネリバネ/C5	SCREW	1
34	202286	六角ナット/C5	SPRING WASHER	1
35	005137	六角ナット/C5	NUT	1
36	303328	軸	SHAFT	1
37	005161	平軸ネジ/C5×8	SCREW	1
38	303329	軸案内	SHAFT GUIDE	1
39	001229	平軸ネジ/C3×4.5	SCREW	1
40	002425	段付ネジ	SCREW	1
41	811007	ソレノイド	SOLENOID	1
42	303330	ブラケット	BRACKET	1
43	005276	ソレノイド/C7×16	SCREW	1
44	303067	六角バネ	SPRING WASHER	1
45	303331	レバ	LEVER	1
46	002193	六角ネジ/C5×8.5	SCREW	1
47	002430	調節ネジ/C3	SCREW	1
48	005436	ナット	NUT	1
49	005003	平軸ネジ/C3×9.5	SCREW	1
50	005409	六角ナット/C3	NUT	1
51	303333	連結棒	CONNECTING ROD	1
52	303334	ピン	PIN	2
53	209486	軸	SHAFT	1
54	716034-91	回転検出器	ROTATION DETECTOR	1
55	005117	平軸ネジ/C5×8.5	SCREW	1
56	748003	ナイロングリップ	NYLON GRIP	1
57	005359	平軸ネジ/C3×6.5	SCREW	1
58	202875	座金	WASHER	1
59	742044	中継コード(ソレノイド)	RELAY CORD (SOLENOID)	1
60	303436	クロスプレート	CLOTH PLATE	1
61	303437	クロスプレート	CLOTH PLATE	1
62	304115-UD	プーリー	PULLEY	1



REF. NO.	PART NO. 部品番号	名称	NAME	QT.
01	760200-9U	EHコントローラー	EH CONTROLLER	1
02	760229	カバー	COVER	1
03	760230	パネル	PANEL	1
※04	302937	コネクタ表示板	CONNECTOR INDICATION PLATE	1
05	9A3068	シール	STICKER	1
06	303500	ブラケット (組)	BRACKET COMPLETE	1
07	303499	ブラケット	BRACKET	1
08	004911	木ネジ (平) / 4.1	SCREW	3
09	004107	ネジ / M4 × 16	SCREW	2
10	303026	座金	WASHER	2
11	202013	クッションゴム	RUBBER PLUG	2
12	201252	バネ座金	SPRING WASHER	2
13	004802	ナット / M4	NUT	2
14	748045	ケーブルストッパー	CABLE STOPPER	3
15	004920	木ネジ (平) / 3.1	SCREW	3
16	748042	束線バンド	BAND	5
17	742257A91	電源コード (AC100V)	POWER SOURCE CORD	1
18	742257-91	電源コード (AC200V)	POWER SOURCE CORD	1
19	742257B91	電源コード (AC220V)	POWER SOURCE CORD	1
20	742257C91	電源コード (AC240V)	POWER SOURCE CORD	1
21	760201-9U	EHコントローラー	EH CONTROLLER	1
22	760230A	パネル	PANEL	1
23	9A3003	シール	STICKER	1
24	748057	ケーブルストッパー	CABLE STOPPER	3
25	742435-91	電源Dコード (AC380V)	POWER SOURCE CORD	1

ペガサスミシン製造株式会社

本社 〒553 大阪市福島区鷺洲5-7-2 TEL (06) 458-4739
FAX (06) 454-8785

PEGASUS SEWING MACHINE MFG. CO., LTD.

5-7-2, Sagisu, Fukushima-ku, Osaka 553, Japan. Phone : (06) 458-4739
Telefax : (06) 454-8785

© September 1997 Cat. No.9753

Printed in Japan

本書に記載されている内容は、改良のため予告なく変更することがあります。
The description in this material is subject to change without notice.