

MITSUBISHI

三菱工業用ミシン部品カタログ

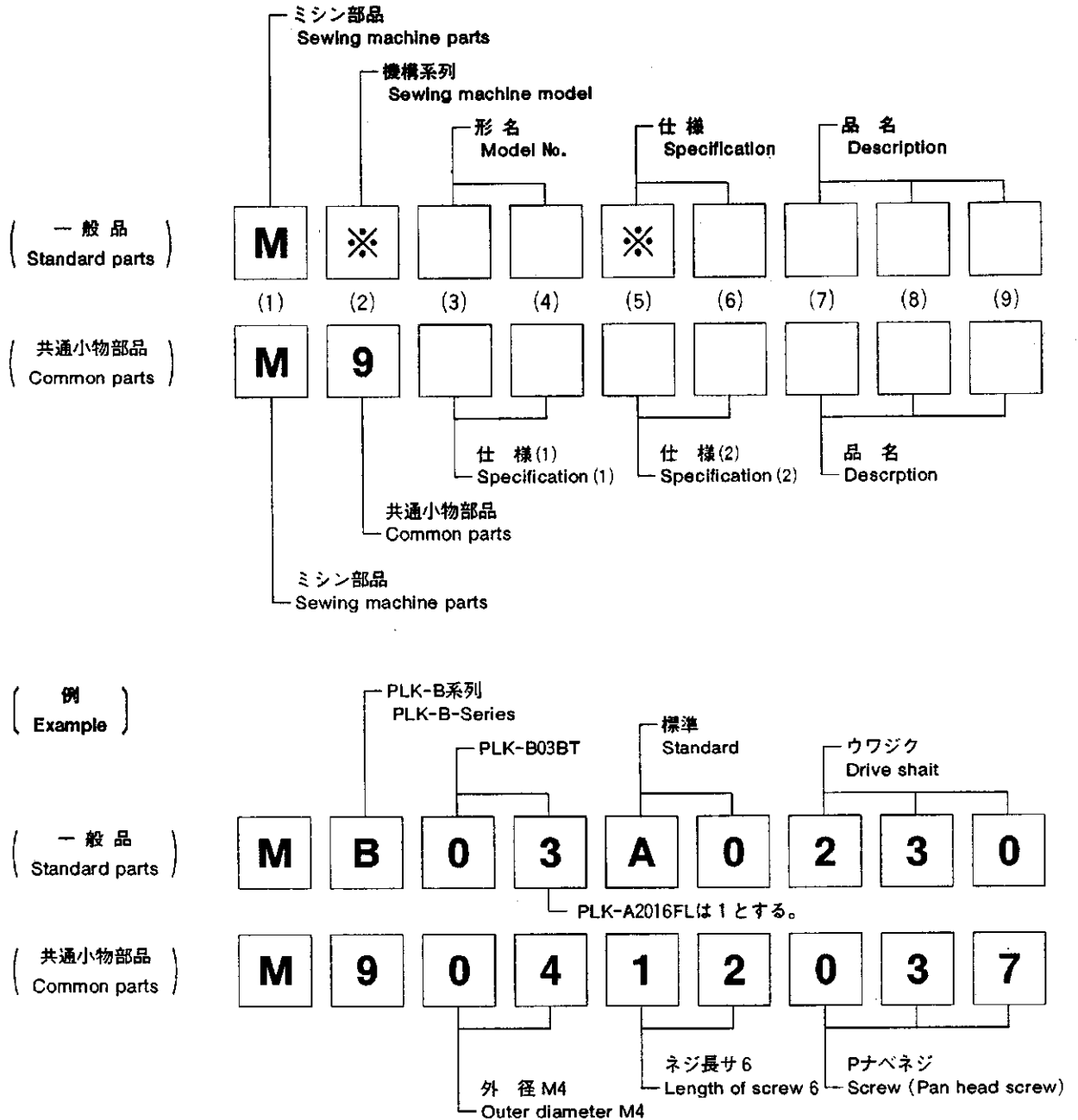
Industrial Sewing Machine Parts Catalog

Model PLK-B03BT

目次	CONTENTS	Page
Ⓐ 全 体 構 成	Construction	1
Ⓑ 本 体 関 係	Arm bed & It's accessories	2
Ⓒ 縫 い 機 構	Sewing mechanism	4
Ⓓ X - Y テ ー ブ ル 機 構	X-Y table mechanism	6
Ⓔ 外 押 え 機 構	Work holder mechanism	8
Ⓕ 糸 切 り 機 構	Thread trimming mechanism	10
Ⓖ ワ イ パ ー 機 構	Wiper mechanism	12
Ⓖ 給油, X - Y 検 出 器 関 係	Lubrication & Detector mechanism	14
Ⓙ 配 線 関 係	Cable component	16
Ⓚ テ ー ブ ル 関 係	Table & Stand	18
Ⓛ 付 属 品	Accessories	20
Ⓜ オ プ シ ョ ン パ ー ツ	Option parts	22

部品コードの採番形式 MITSUBISHI SPARE PARTS No. Designation system

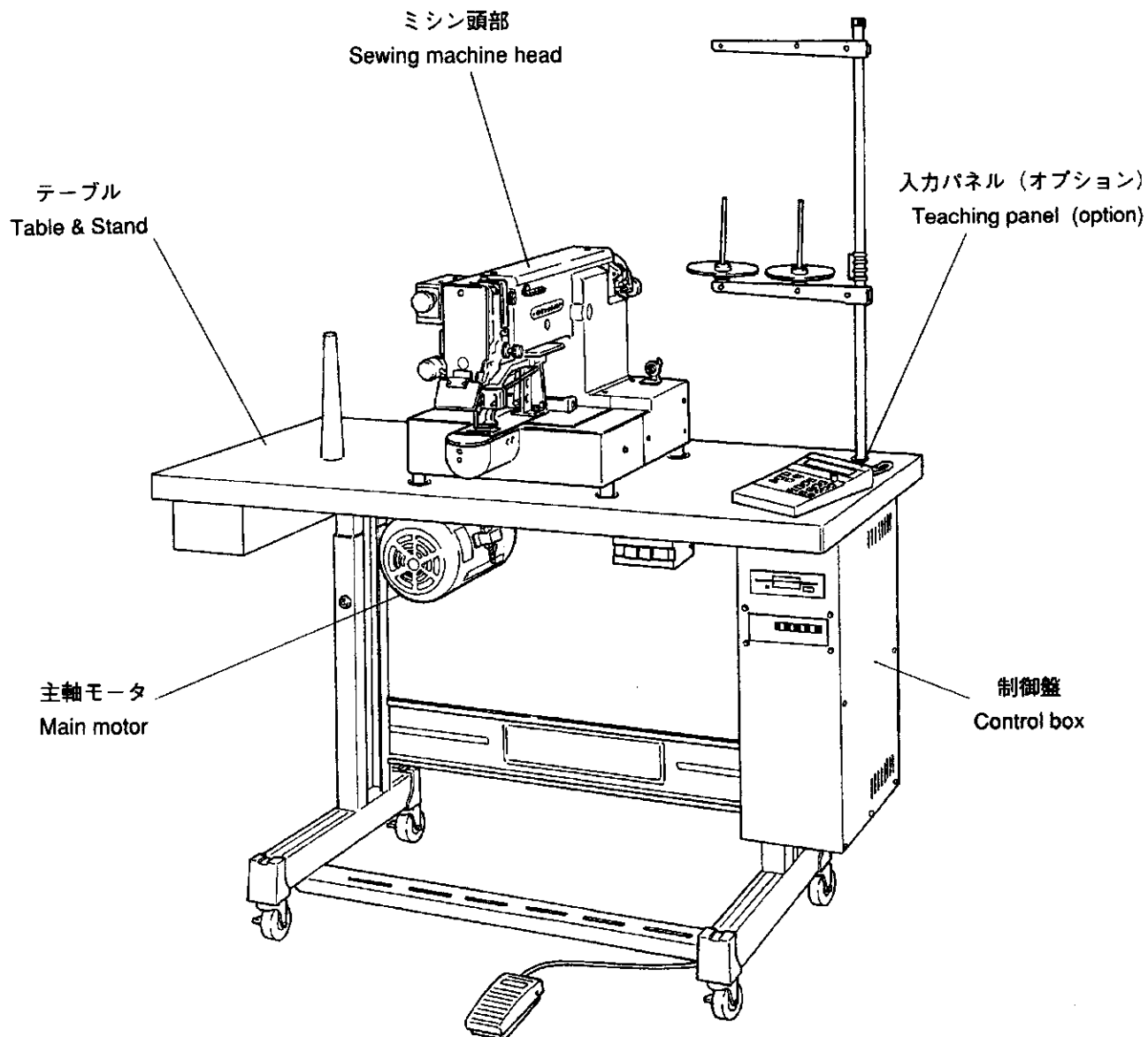
注：※欄には英文字(A,B,...X,Y,Z)が入る。
Remarks : Alphabet(A,B,...X,Y,Z) should be taken at
※ mark.



注：一般品についての機種形名は、その部品が最初に使用された機種形名を示します。従って長期に亘る場合は、機種の改廃が行われるため、当初の機種以外の機種で使用されている場合があります。

Sewing machine Models, of Standard Parts are indicated model of these parts are registered firstly. Parts are used for not only the indicated model, but also another models, in reason of New development, improvement after.

A 全体構成
CONSTRUCTION



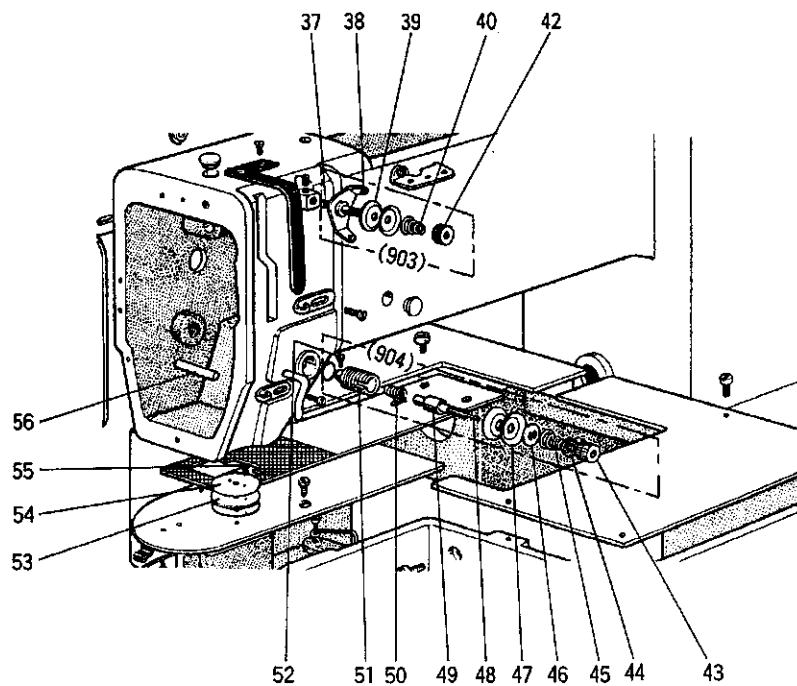
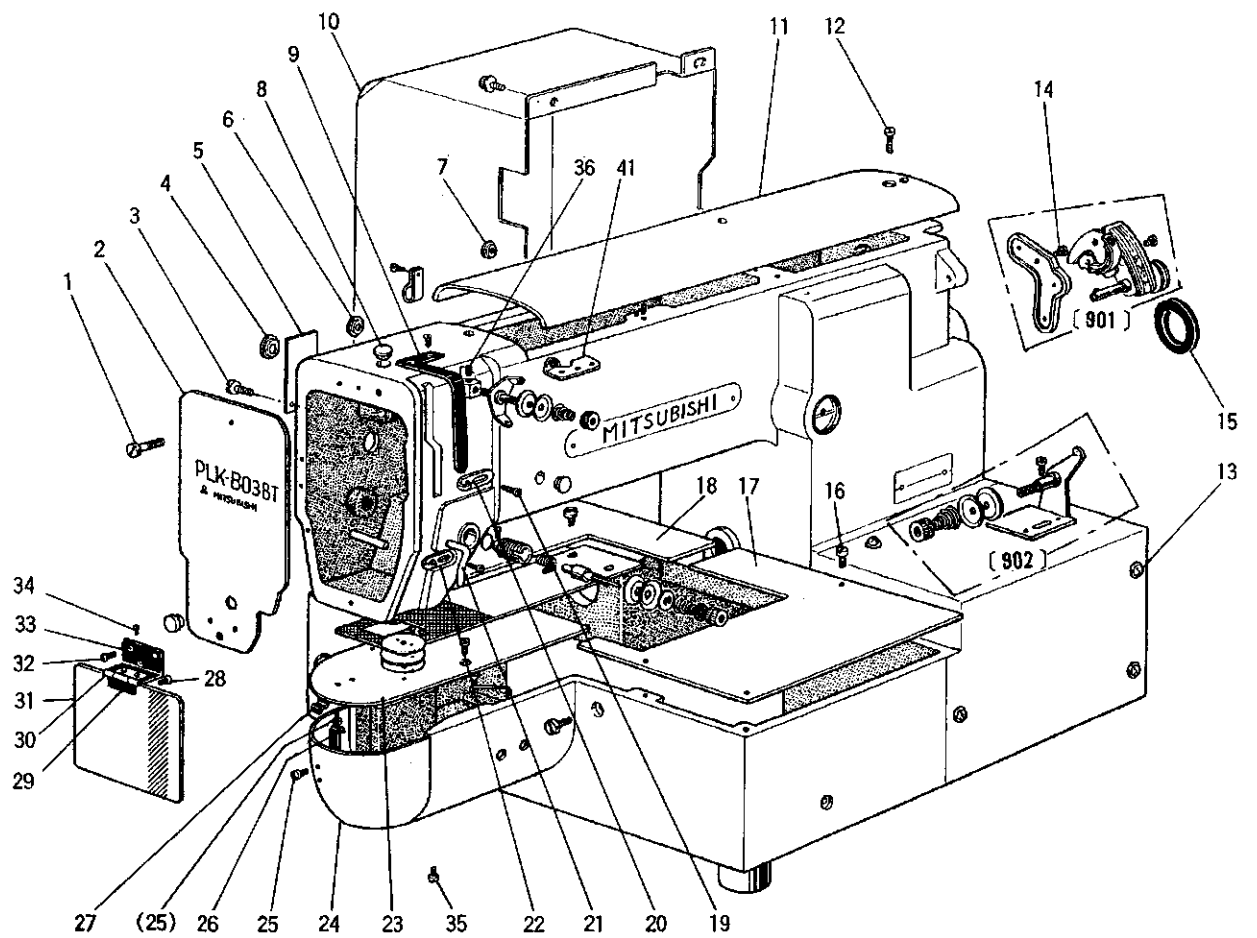
注1：モータ部分は三菱リミサーボX部品カタログを参照ください。

注2：Fig.No.の採番していない部品は単体で支給することは出来ません。Setにて支給いたします。

Remarks 1) Connecting about the motor parts please refer to the parts catalog of MITSUBISHI LIMISERVO X.

Remarks 1) The parts which Fig.No. are not marked are not available individually. It can be supplied with the whole component.

B 本体関係
ARM BED AND IT'S ACCESSORIES

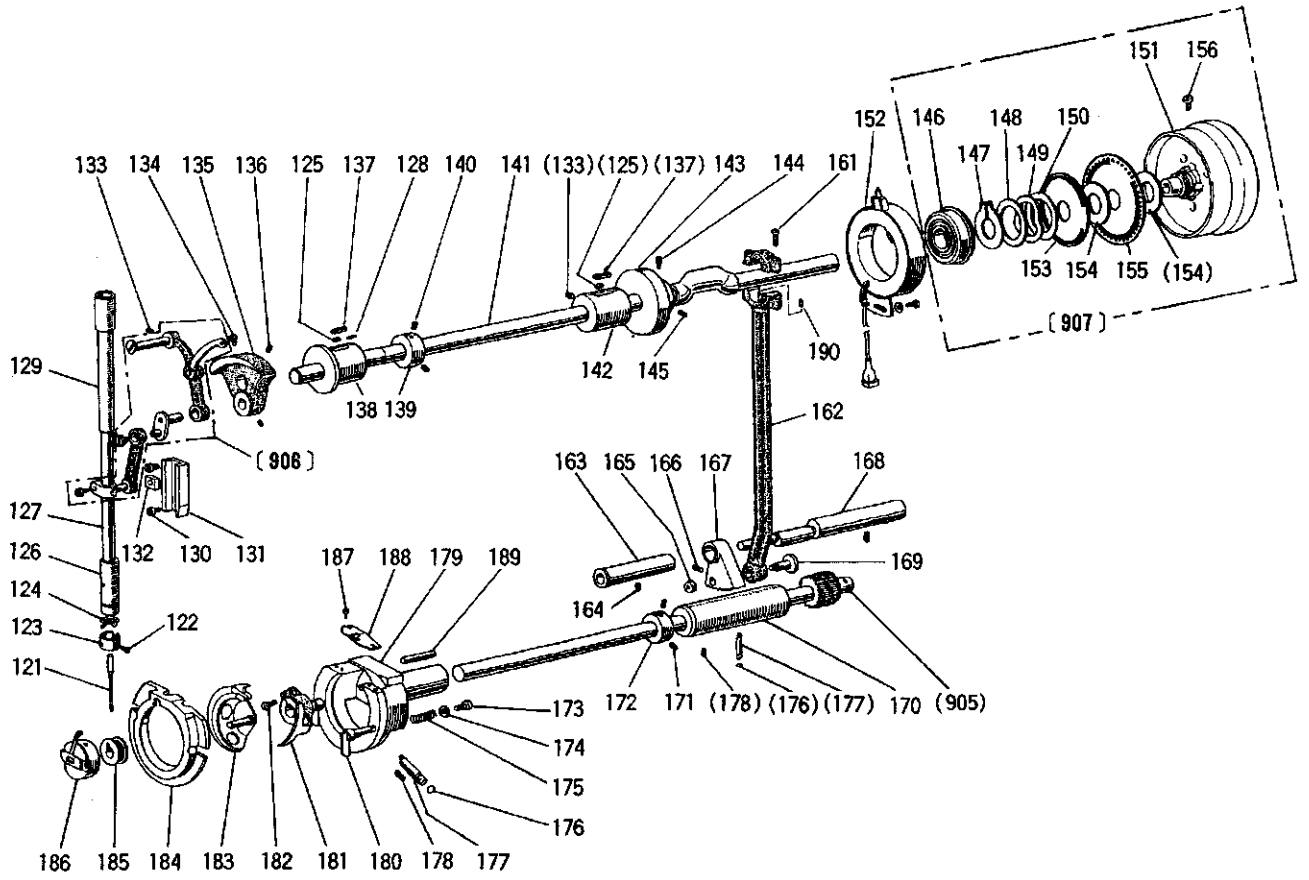


㊦ 本体関係

ARM BED AND IT'S ACCESSRIES

Fig No.	部品コード Parts No.	品名	Description	数量 Amt.Req.
B1	M91054004	SW-PWフライナベネジ M4X8	Screw M4X8	2
B2	MS08A2830	メンタ	Face plate	1
B3	M91058004	SW-PWフライナベネジ M4X6	Screw M4X6	6
B4	M91910080	ゴムセン	Rubber plug φ19	1
B5	MB05A0339	カバー	Cover	1
B6	M90883080	ゴムセン	Rubber plug φ8.8	3
B7	M91182080	ゴムセン	Rubber plug φ11.8	1
B8	MN10A4742	フタ	Oil cap	1
B9	MA20A0584	テンピンカバー	Thread take-up cover	1
B10	MB03A0849	モータカバー	Motor cover	1
B11	MB03A0600	トップカバー	Top cover	1
B12	M91057004	SW-PWフライナベネジ M4X20	Screw M4X20	2
B13	M91058004	SW-PWフライナベネジ M4X6	Screw M4X6	5
B14	M90408037	SW-PWフライナベネジ M4X12	Screw M4X12	1
B15	MS03A0417	ゴムワ	Tire	1
B16	M94005037	Pサラネジ M4X8	Screw M4X8	6
B17	MB05A1339	カバー(R)	Cover(R)	1
B18	MB05B1339	カバー(L)	Cover(L)	1
B19	M90990002	ヒラネジ M4X8	Screw M4X8	2
B20	MF80A0181	トアンナイ	Thread guide	1
B21	MF70A1180	トアンナイ	Thread guide	1
B22	MF10A0181	トアンナイ	Thread guide	1
B23	MS08A0470	スベリイタ	Slide plate	1
B24	MB60E6339	シリンダカバー	Cylinder cover	1
B25	M90906003	マルヒラネジ	Screw 9/64(40)×3.2	4
B26	MS01A0361	カケガネ	Latch	1
B27	MS01A0192	イタバネ	Leaf spring	1
B28	M90806002	ヒラネジ 1/8(44)X6	Screw 1/8(44)X6	2
B29	MS01A0477	ストッパ	Adapter	1
B30	MS01A1739	ヒンジ	Hinge	1
B31	MS08A0160	アイガード	Eye guard	1
B32	ML10A0889	ピンネジ 1/8(44)	Pin screw	2
B33	MS08A0601	アイガードトリツケイタ	Eye guard bracket	1
B34	M90804002	ヒラネジ 1/8(44)X3.5	Screw 1/8(44)X3.5	2
B35	M90859004	SW-PWフライナベネジ M3X6	Screw M3×6	2
B36	M91053020	トメネジ M4X6	Screw M4X6	1
B37	MF90A0553	チョウシボウ	Thread tension stud	1
B38	MF90A0181	トアンナイ	Thread guide	1
B39	MF10A1555	チョウシガラ	Thread tension discs	2
B40	MF36A0245	エンスイバネ	Thread tension spring	1
B41	MF36A1180	トアンナイ	Thread guide	1
B42	M91101046	ツマミナット	Thumb nut	1
B43	M91605045	チョウセツナット	Thumb nut	1
B44	MT60A0802	マワリトメ	Thumb nut revolution stopper	1
B45	MN10A3245	エンスイバネ	Thread tension spring	1
B46	MM11A0556	チョウシガラオサエ	Thread tension releasing discs	1
B47	MF10A0555	チョウシガラ	Thread tension discs	2
B48	M90204060	ピン	Thread tension releasing pin	1
B49	MF10A0553	チョウシボウ	Thread tension stud	1
B50	MF10A0187	イトリバネ	Thread take-up spring	1
B51	MF10A0709	ブッシュ	Thread tension regulator casing	1
B52	M90901002	ヒラネジ 9/64(40)X4	Screw 9/64(40)X4	1
B53	MS01A1476	スペーサ	Spacer	1
B54	MS03A1101	ハリイタ	Needle plate	1
B55	M90605010	サラネジ 2/32(56)X2.8	Screw 2/32(56)×2.8	2
B56	M90430060	イトユルメピン φ4X51	Pin φ4X51	1
B901	MS08E1190	イトマキシカケ	Bobbin winder assy	1
B902	MS01E0180	トアンナイ	Thread guide	1
B903	MF00E0550	イトチョウセツキクミタテ	Pre-tension assy	1
B904	MA16E0210	チョウセツキクミタテ	Thread tension regulator assy	1

C 縫い機構
 SEWING MECHANISM

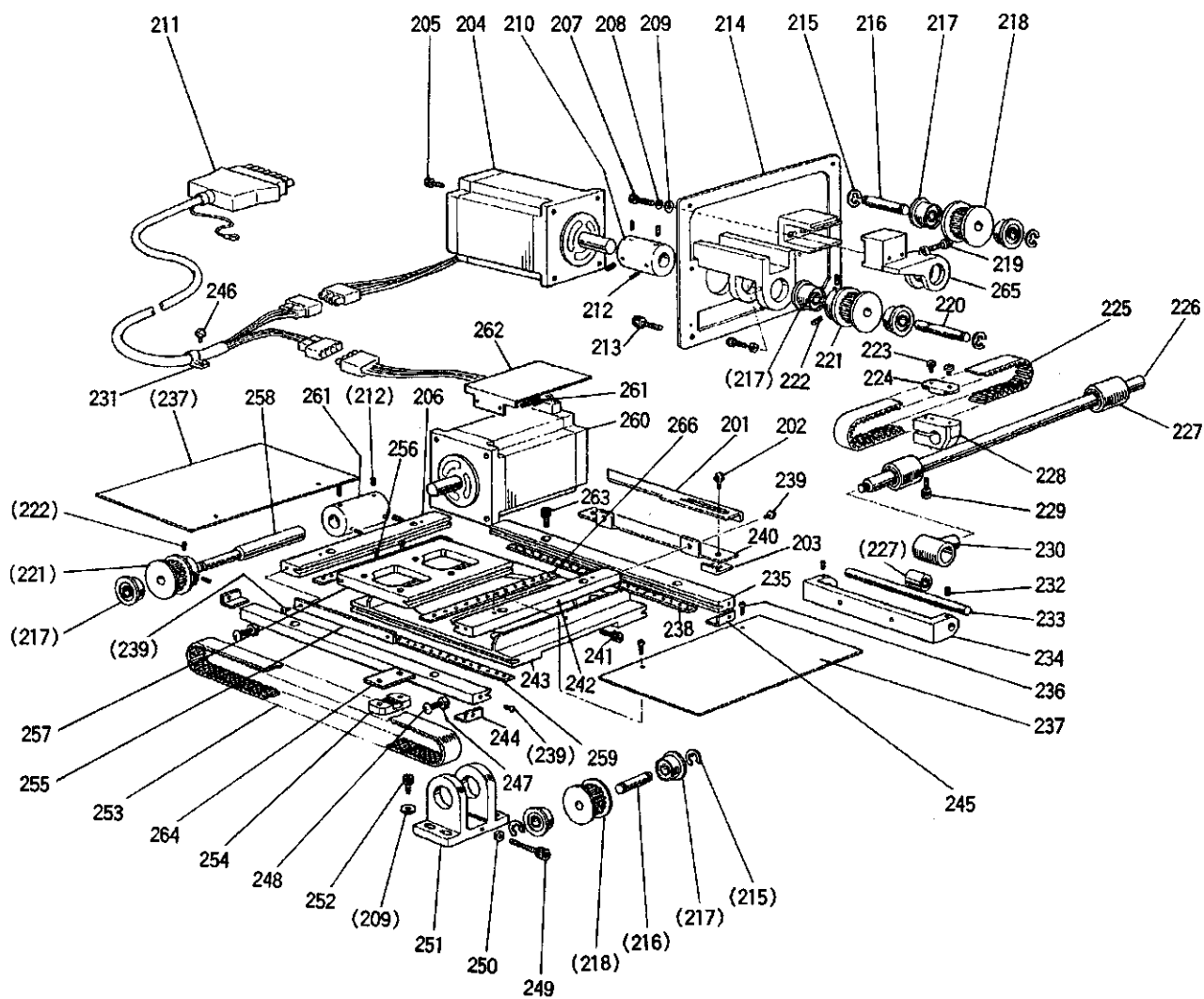


㊦ 縫い機構

SEWING MECHANISM

Fig No.	部品コード Parts No.	品名	Description	数量 Amt. Req.
C121	MV14A1128	ミシンハリ DPX5#16	Needle DPX5#16	1
C122	M90815002	ヒラネジ	Screw 1/8(44)×4.5	1
C123	MF21D0181	イトアンナイ	Thread guide	1
C124	MF10A1181	イトアンナイ	Thread guide	1
C125	MS10A1740	フェルト	Felt	2
C126	MG30A0664	ハリホウメタル(シタ)	Needle bar bushing (lower)	1
C127	MS01A0660	ハリホウ	Needle bar	1
C128	MV88A0740	フェルト	Felt	1
C129	MS01A0663	ハリホウメタル(ウエ)	Needle bar bushing (upper)	1
C130	M90990002	ヒラネジ M4X8	Screw M4×8	6
C131	MS01A0155	アンナイダイ	Guide	1
C132	MF10A0325	カクコマ	Square block	1
C133	M91221001	トメネジ M5X12	Screw M5X12	2
C134	M91802006	ホウサキヒラネジ	Set screw	1
C135	MS01A0383	クランクミタテ	Crank	1
C136	M91601001	トメネジ 1/4(40)X6	Screw 1/4(40)X6	2
C137	MF60A2740	フェルト	Felt	2
C138	MF60A0232	ウワシクメタル(ヒタリ)	Drive shaft bushing (L)	1
C139	MF70A0352	カラー	Collar	1
C140	M91602001	トメネジ 1/4(40)X4	Screw 1/4(40)X4	2
C141	MB03A0230	ウワシク	Drive shaft	1
C142	MB60E0234	ウワシクメタル(ナカ)	Drive shaft bushing (M)	1
C143	MS01A0350	イトキリカム	Thread trimmer cam	1
C144	M91602005	トメネジホウサキ 1/4(40)	Set screw 1/4(40)	1
C145	M91607001	トメネジ 1/4(40)X4	Screw 1/4(40)×4	1
C146	MN70A0456	シクウケ	Ball bearing	1
C147	M90330065	Cガ外メ 30	Retaining ring C-type 30	1
C148	M93001050	ザガネ	Washer	1
C149	MF01A0259	ハンジャハンオサエスプリング	Wave washer	1
C150	MF01A0476	スパーサB	Spacer B	1
C151	MB60E0682	プーリ	Pulley	1
C152	MB60A2406	センサ	Detector bracket assy	1
C153	MN72A1694	ハンジャハン F20 (ウエ)	Speed command disk F20(up)	1
C154	MF01A0476	スパーサA	Spacer A	2
C155	MB60A0694	ハンジャハン K10 (シタ)	Speed command diskK10(down)	1
C156	M91520002	ヒラネジ 15/64(28)X12	Screw 15/64(28)×12	2
C161	M91203002	ヒラネジ 3/16(28)X15	Screw 3/16(28)X15	2
C162	MB60E0956	レンセツカン	Connecting rod	1
C163	MS01A0833	メタル	Bushing	1
C164	M91222001	トメネジ M5X6	Screw M5X6	3
C165	M91802045	ナット	Nut	1
C166	M95004021	ロッカクアナツキトメネジ M5X5	Screw M5×5	1
C167	MS01A0508	セクタハグルマ	Sector gear	1
C168	MS01A0891	ヨウトウシク	Rock shaft	1
C169	M98003015	ヒラネジダンツキ M8	Screw M8	1
C170	MB60E0452	シタシクメタル(ミキ)	Hook shaft bushing (R)	1
C171	M91506001	トメネジ 15/64(28)X6	Screw 15/64(28)X6	2
C172	MM11A0352	カラー	Collar	1
C173	M90802003	マルヒラネジ 1/8(44)X4.5	Screw 1/8(44)×4.5	2
C174	M93006050	ザガネ	Washer	2
C175	MS01A0572	ツルマキハネ	Spring	2
C176	M90502085	Oリング	O-ring	1
C177	MS01A0761	ヘンシンシク	Eccentric shaft	1
C178	M96003020	トメネジ M6X6	Screw M6X6	2
C179	MS01A0121	ツトガマ	Outer hook	1
C180	MS09A0950	カマオサエツマミ	Hook clamp	2
C181	MS01A0611	ドライバ	Hook driver	1
C182	M95001021	ロッカクアナツキホルト M5X16	Bolt M5×16	1
C183	MS01A0120	ナカガマ	Inner hook	1
C184	MS01A0616	ナカガマオサエ	Hook retainer	1
C185	MS01A0123	ホビン	Bobbin	1
C186	MS01A0125	ホビンケース	Bobbin case	1
C187	M90853002	ヒラネジ	Screw 1/8(40)×4	2
C188	MS01A0329	カマイトアンナイ	Thread guide	1
C189	M90001060	ヘイコウピン	Pin m6-4×18	1
C190	MB60A0740	フェルト	Felt	1
C905	MS01E0450	シタシクミタテ	Hook shaft assy	1
C906	MS01E0580	デンピンハリクミタテ	Thread take-up lever assy	1
C907	MB60E1682	プーリクミタテ	Pulley assy	1

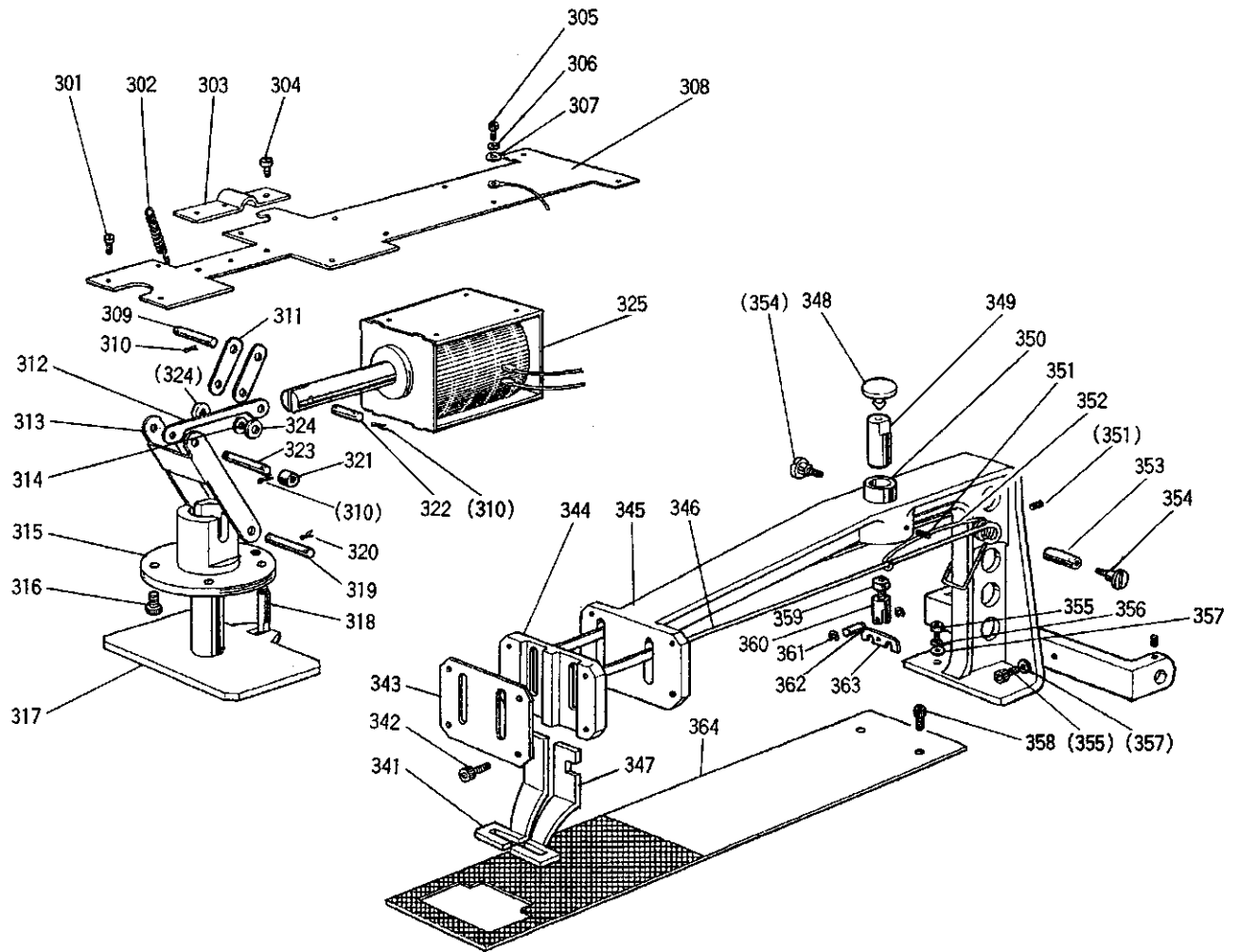
D X-Yテーブル機構
 X-Y table mechanism



D X-Yテーブル機構
X-Y table mechanism

Fig No.	部品コード Parts No.	品名	Description	数量 Amt. Req.
D201	MB03A0407	ケンシュツパンX	Detector plate (X)	1
D202	M94008017	セフテイソケットM4X6	Bolt M4 × 6	2
D203	MB60A2601	ケンシュツパントリツケイタ	Bracket	2
D204	M95048095	ステッピングモータクミタテ	Motor assy (Y)	1
D205	M94006017	セフテイソケットM4X16	Bolt M4 × 16	8
D206	MB03A1957	Yジクコテイレース(L)	Fixed race (Y/LEFT)	1
D207	M95005021	ロッカクアナツキホルトM5X45	Bolt M5X45	2
D208	M90501053	ハネサカネ5	Spring washer 5	2
D209	M90550050	ミカキサカネ5	Washer 5	6
D210	MB60A1571	ジクツキテ	Sleeve	1
D211	M97321099	ケーブル(ハルスモータ)	Cable(motor)	1
D212	M95002020	ロッカクアナツキメネシ M5X6	Screw M5 × 6	6
D213	M95001017	セフテイソケットM5X20	Bolt M5X20	4
D214	MS08A0603	Yハルスモータイ	Motor support (Y)	1
D215	M90511065	Eガ外メ7 6	E-Type retaining ring 6	5
D216	MS01A0454	シク	Shaft	2
D217	M91001075	マイクロベアリング	Ball bearing	8
D218	MB03A0767	タイミングプーリ(シュウトウ)	Driven pulley	2
D219	M95038021	ロッカクアナツキホルトM5X105	Bolt M5 × 105	1
D220	MB03A0390	Yクトウシク	Driving shaft (Y)	1
D221	MB03A1767	タイミングプーリ(クトウ)	Driving pulley	2
D222	M91053020	ロッカクアナツキメネシ M4X6	Screw M4 × 6	4
D223	M91400010	プラマイサラネシ M4X8	Screw M4X8	2
D224	MS01A0778	Yベルトオサエ	Belt clasper (Y)	1
D225	MB03A0523	タイミングベルト(Y)	Timing belt (Y)	1
D226	MB03A2390	Yクトウシク	Driving shaft (Y)	1
D227	M91002070	リニアブッシュ	Bearing LM10-UU	2
D228	MS01A0781	Yベルトタイ	Belt holder (Y)	1
D229	M95001017	セフテイソケットM5X20	Bolt M5 × 20	1
D230	MS08A0692	シクウケハウジング	Bearing housing	1
D231	MB60A0620	ナイロンクリップ FGC-8	Nylon clip FGC-8	1
D232	M94006021	トメネシ M4X6	Screw M4X8	2
D233	MS08A2454	シク	Shaft	1
D234	MS08A0455	シクササエ	Bracket	1
D235	MS08A0957	Xジクコテイレース	Fixed race (X)	2
D236	M90906002	ヒラネシ 9/64(40)X4.5	Screw 9/64(40)X4.5	4
D237	MS03A2339	Xカバーイタ	Cover plate(X)	2
D238	MS08A0914	リテーナ(X)	Retainer (X)	2
D239	M91003022	ロッカクホルト M4X8	Bolt M4 × 8	4
D240	MB03A0477	Yジクストップ(ウシロ)	Rear stopper (Y)	1
D241	M95013021	ロッカクアナツキホルトM3X10	Bolt M3X10	1
D242	MB03A0957	Yジクコテイレース(R)	Fixed race (Y/RIGHT)	1
D243	MB60A1957	Xジクタイトウレース	Moving race (X)	1
D244	MS02A4477	ストップ	Stopper	2
D245	MS02A3477	ストップ	Stopper	1
D246	M90439037	SWツキPナヘネシ M4X8	Screw M4X8	1
D247	M91003045	ナット4	Nut M4	2
D248	M90440037	PナヘネシM4X16	Screw M4X16	2
D249	M95007021	ロッカクアナツキホルト M5X40	Bolt M5X40	1
D250	M91373045	ナット M5	Nut M5	1
D251	MB03A0758	ブラケット	Bracket	1
D252	M95004017	セフテイソケット M5X16	Bolt M5 × 16	4
D253	MB03A1523	タイミングベルト(X)	Timing belt (X)	1
D254	MB60A0778	ベルトオサエ	Belt clasper	1
D255	MS08A1477	ストップY	Stopper (Y)	1
D256	M90991002	ヒラネシ M4X12	Screw M4X12	2
D257	MS03B0957	Yジクタイトウレース	Movable race (Y)	1
D258	MB03A1390	Xクトウシク	Driving shaft (X)	1
D259	M98008070	コウキュウ 5/32	Steel ball 5/32	62
D260	M95047095	ステッピングモータクミタテ	Motor assy (X)	1
D261	MB60A1571	ジクツキテ	Sleeve	1
D262	MB03A5339	Yカバーイタ	Cover plate(Y)	1
D263	M94003021	ロッカクアナツキホルトM4X12	Bolt M4 × 12	4
D264	MB60A0476	スパーサ	Spacer	1
D265	MB03A1758	ブラケット	Bracket (Y)	1
D266	MS08A1914	リテーナ(Y)	Retainer (Y)	2

E 外押え機構
 Work holder mechanism

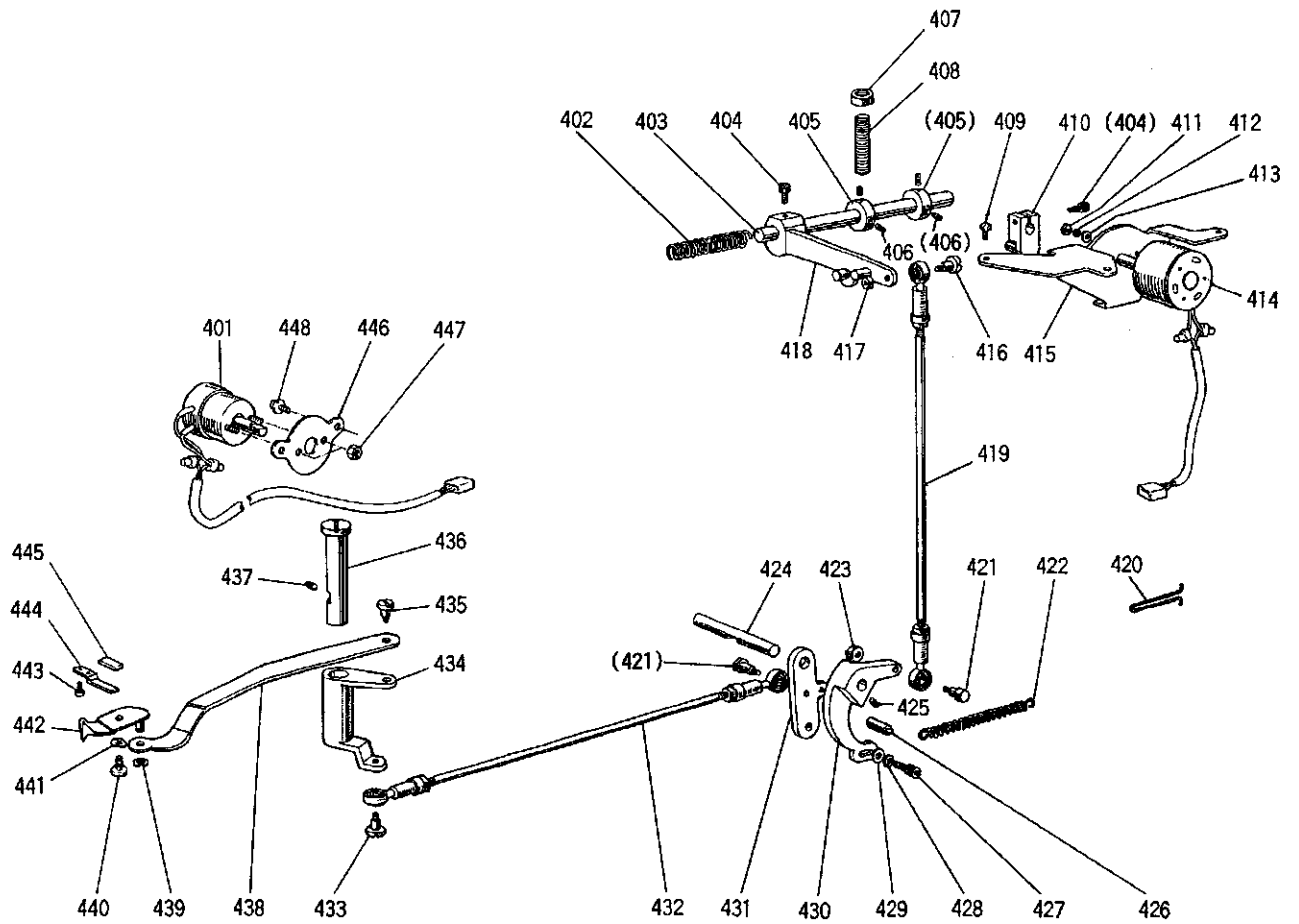


Ⓔ 外押え機構

Work holder mechanism

Fig No.	部品コード Parts No.	品名	Description	数量 Amt. Req.
E301	M90408037	SW-PWPナベネジM4X12	Screw M4 × 12	6
E302	MS03A0572	ツルマキバネ	Spring	1
E303	MS03A0732	ピンオサエ	Pin holder	1
E304	M91116002	ヒラネジ 11/64(40)X8	Screw 11/64(40)X8	3
E305	M93002021	ロックアナツキホルトM3X8	Bolt M3X8	4
E306	M90103053	バネサガネ3	Spring washer 3	4
E307	M90312050	サガネ3	Washer 3	4
E308	MB03A0509	ソレノイドダイ	Solenoid mounting plate	1
E309	M94003060	ピン(φ4X25)	Pin (φ4X25)	1
E310	M90512060	スナップピン4	Snap pin 4	6
E311	MS01A2910	リンク	Link	2
E312	MS01A0910	リンク	Link	1
E313	MS01A1910	リンク	Link	1
E314	M90450050	サガネ4	Washer 4	1
E315	MS01A0267	オサエイタメタル	Guide bushing	1
E316	M94011021	ロックアナツキホルト M4X8	Bolt M4X8	4
E317	MS03A0257	オサエイタ	Base pressure plate	1
E318	MB03A0802	マワリメ	Guide pin	1
E319	M96001060	ピン(φ6X31)	Pin (φ6X31)	1
E320	M90513060	スナップピン6	Snap pin 6	2
E321	MS03A3352	カラー	Collar	1
E322	M94002060	ピン(φ4X20.5)	Pin (φ4X20.5)	1
E323	M94005060	ピン(φ4X46)	Pin (φ4X46)	1
E324	MS01A1352	カラー	Collar	2
E325	MB03E0519	チョクトウソレノイド	Solenoid actuator	1
E341	MS01B0105	オサエ(L)	Clamp frame (L)	1
E342	M94002021	ロックアナツキホルトM4X16	Bolt M4X16	4
E343	MS01A0154	オサエアンナイタ	Work holder guide plate	1
E344	MS01A0307	オサエアンナイ	Work holder guide	1
E345	MS08A0308	オサエダイ	Work holder arm	1
E346	MS01A1259	オサエバネ	Spring	2
E347	MS01B1105	オサエ(R)	Clamp frame (R)	1
E348	MB60A0457	シュウトウシ	Slider	1
E349	MB03A0454	オサエシク	Work holder shaft	1
E350	MS01A2833	メタル	Bushing	1
E351	M91055020	ロックアナツキトメネジM4*4	Screw M4 × 4	2
E352	MS01A0729	ヒネリバネ	Spring	1
E353	MS03A0260	オサエバネササエ	Spring holder	1
E354	M91207016	ヒラネジダンツキ	Screw	2
E355	M95002021	ロックアナツキホルト M5X10	Bolt M5X10	4
E356	M90102053	バネサガネ5	Spring washer 5	2
E357	M90550050	サガネ5	Washer 5	4
E358	M91202020	ロックアナツキホルト3/16(32)X10	Bolt 3/16(32)X10	2
E359	M92074045	トメナット5	Nut M5	1
E360	MS01A0702	バネオサエダイ	Bracket	1
E361	M90512065	エカトメワ3	Retaining ring 3	2
E362	M94001060	ピン(φ4X13.4)	Pin (φ4X13.4)	1
E363	MS01A0705	バネオサエ	Spring holder	1
E364	MS08A0272	オクリイタ	Feed plate	1

F 糸切り機構
Thread trimming mechanism

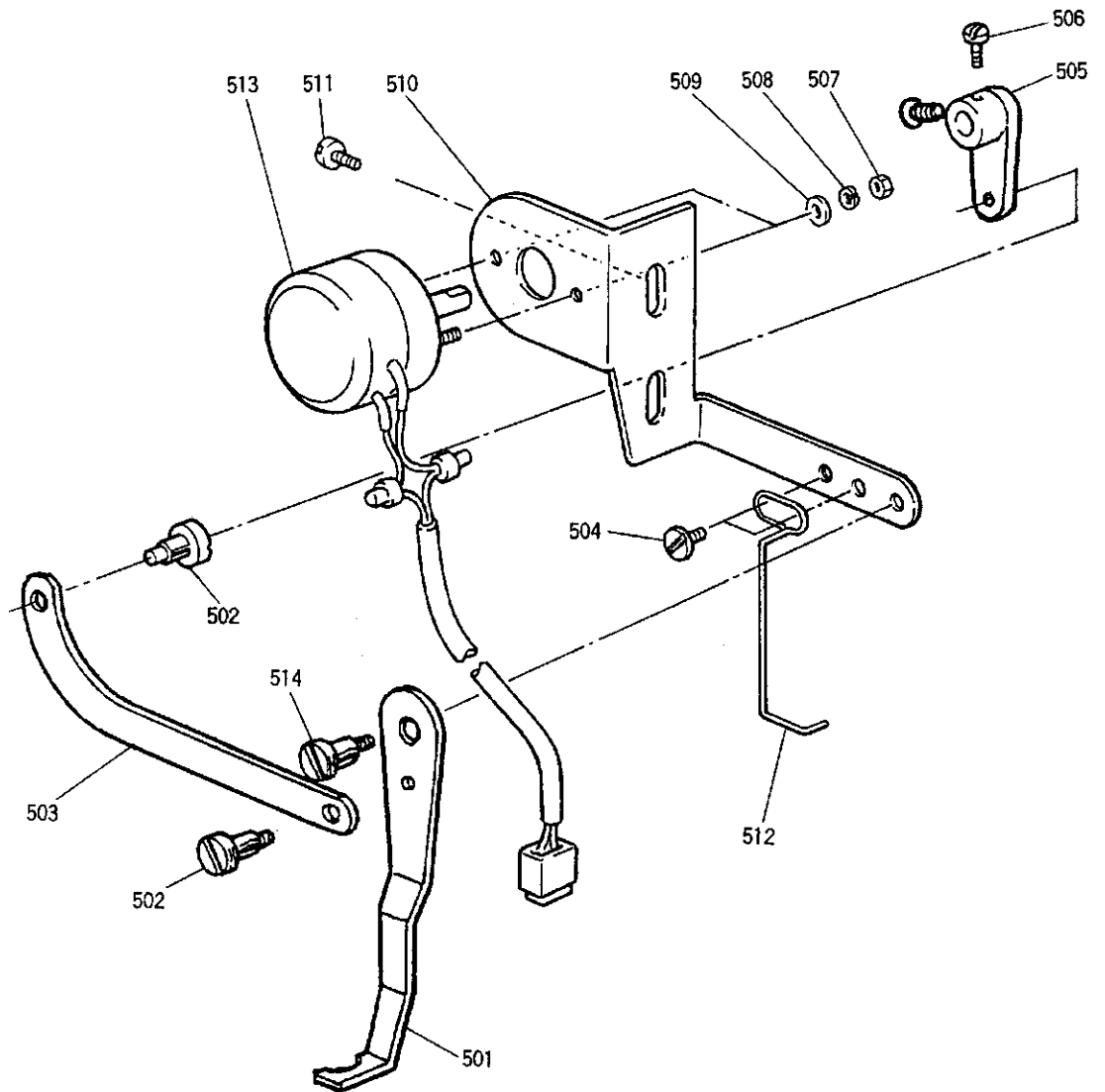


Ⓕ 糸切り機構

Thread trimming mechanism

Fig No.	部品コード Parts No.	品名	Description	数量 Amt. Req.
F401	MB03E1519	ソレノイドクミタテ(イトユルメ)	Rotary solenoid assy	1
F402	MS01A0348	ツルマキバネ	Spring	1
F403	MS01A0348	カムシク	Shaft	1
F404	M95003021	ロッカクアナツキボルトM5X12	Bolt M5 × 12	1
F405	MS01A3352	カラー	Collar	2
F406	M95002020	ロッカクアナツキトメネジ M5X6	Screw M5 × 6	4
F407	M91576045	ロッカクナットM6	Nut M6	1
F408	M91652020	コネジ M6X35	Screw M6 × 35	1
F409	M91056004	SW-PWPナベネジ M4X10	Screw M4 × 10	3
F410	MS01E0430	イトクリサドウウテクミタテ	Crank complete	1
F411	M91004045	ロッカクナットM4	Nut M4	2
F412	M90301053	ハネザガネ4	Spring washer 4	2
F413	M90421050	ミカキザガネ4	Washer 4	2
F414	MB60E2519	ロータリソレノイドクミタテ	Rotary solenoid assy	1
F415	MS14A3601	ソレノイドトリツケイタ	Solenoid adapter	1
F416	M91101015	ヒラネジダンツキ 11/64(40)	Screw 11/64(40)	1
F417	M91104045	ナット 11/64(40)	Nut 11/64(40)	1
F418	MS01E0351	カムツイシユウウテクミタテ	Cam follower assy	1
F419	MS01E0975	ロッドエンドクミタテ(タテ)	Connecting link assy	1
F420	MS08A0708	ハネカケ	Hook	1
F421	M90101017	ボルトダンツキ 11/64(40)	Bolt 11/64(40)	2
F422	MS01A2572	ツルマキバネ	Spring	1
F423	M91104045	ナット 11/64(40)	Nut 11/64(40)	1
F424	MS08A0454	シク	Shaft	1
F425	M91108001	トメネジ 11/64(40)X5.5	Screw 11/64(40) × 5.5	1
F426	M91109045	ナット 11/64(40)	Nut 11/64(40)	1
F427	M95003021	ロッカクアナツキボルトM5X12	Bolt M5 × 12	1
F428	M90102053	ハネザガネ 5	Spring washer 5	1
F429	M90550050	ザガネ 5	Washer 5	1
F430	MS01A1392	メスクトウウテ(1)	Knife driving crank (1)	1
F431	MS01A2392	メスクトウウテ(2)	Knife driving crank (2)	1
F432	MS01E1975	ロッドエンドクミタテ	Connecting link assy	1
F433	M91101017	ボルトダンツキ 11/64(40)	Screw 11/64(40)	1
F434	MS01A3392	メスクトウウテ(3)	Knife driving crank (3)	1
F435	M91214015	ヒラネジダンツキ 3/16(28)	Screw 3/16(28)	1
F436	MS01A5454	ツバツキシク	Stepped pin	1
F437	M91222001	クボミサキトメネジ M5X6	Screw M5 × 6	1
F438	MS03A1910	リンク	Link	1
F439	M90513065	Eガ外メ7.25	Snap ring 2.5	1
F440	M91129015	ヒラネジダンツキ 11/64(40)	Screw 11/64(40)	1
F441	M96004052	ナミザガネ 6	Wave washer 6	1
F442	MS03B0838	イトウメスクミタテ	Movable knife assy	1
F443	M90906003	マルヒラネジ 9/64(40)X3.2	Screw 9/64(40) × 3.2	2
F444	MS14A0838	コテイメス	Fixed knife	1
F445	MA10B2476	スペーサ・メスヨウ	Spacer	1
F446	MB03A2339	カバー	Cover	1
F447	M91007045	ナット 4	Nut 4	2
F448	M91054004	SW-PWプラマイナベネジ M4X8	Screw M4X8	2

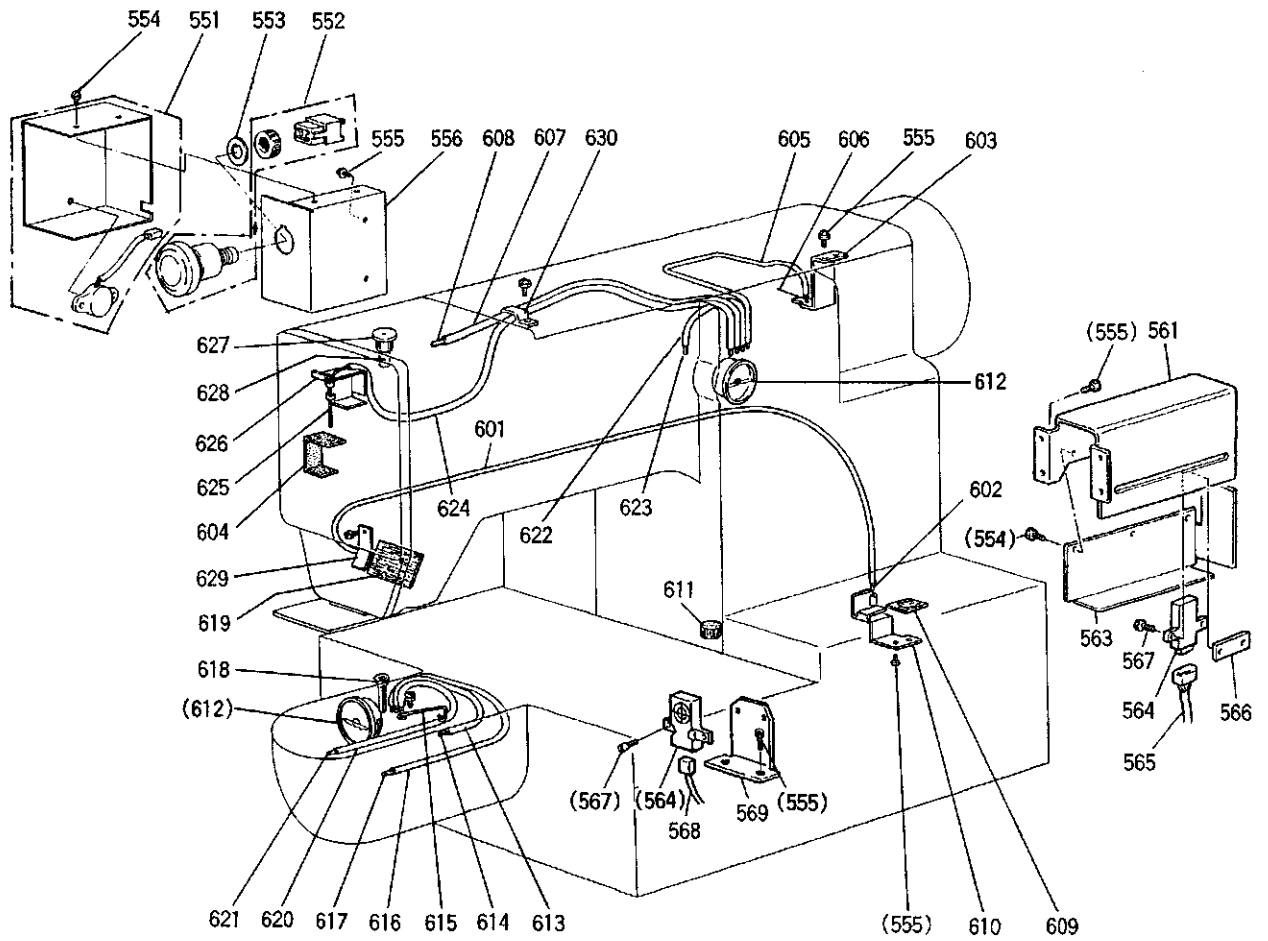
㊄ ワイパー機構
Wiper mechanism



㊄ ワイパー機構
Wiper mechanism

Fig No.	部品コード Parts No.	品名	Description	数量 Amt. Req.
G501	MS01A0980	ワイパー	Wiper	1
G502	M90905015	ヒラネジダツキ	Screw	2
G503	MS01A7910	リンク	Link	1
G504	M90906002	ヒラネジ 9/64(40)X4.5	Screw 9/64(40)X4.5	2
G505	MB03A0950	レバー	Wiper crank	1
G506	M90802003	マルヒラネジ 1/8(44)X4.5	Screw 1/8(44) × 4.5	2
G507	M90873045	ナット M3	Nut M3	2
G508	M90103053	ハネサガネ 3	Spring washer 3	2
G509	M90311050	サガネ 3	Washer 3	2
G510	MB03A0601	ワイパーステー	Wiper adapter	1
G511	M91054004	SW-PWPナベネジ M4X8	Screw M4 × 8	2
G512	MB03A0626	ニードルガード	Finger protector	1
G513	MB03E2519	ロータリソレノイド	Rotary solenoid assy	1
G514	M91102015	ヒラネジダツキ	Screw 11/64(40)	1

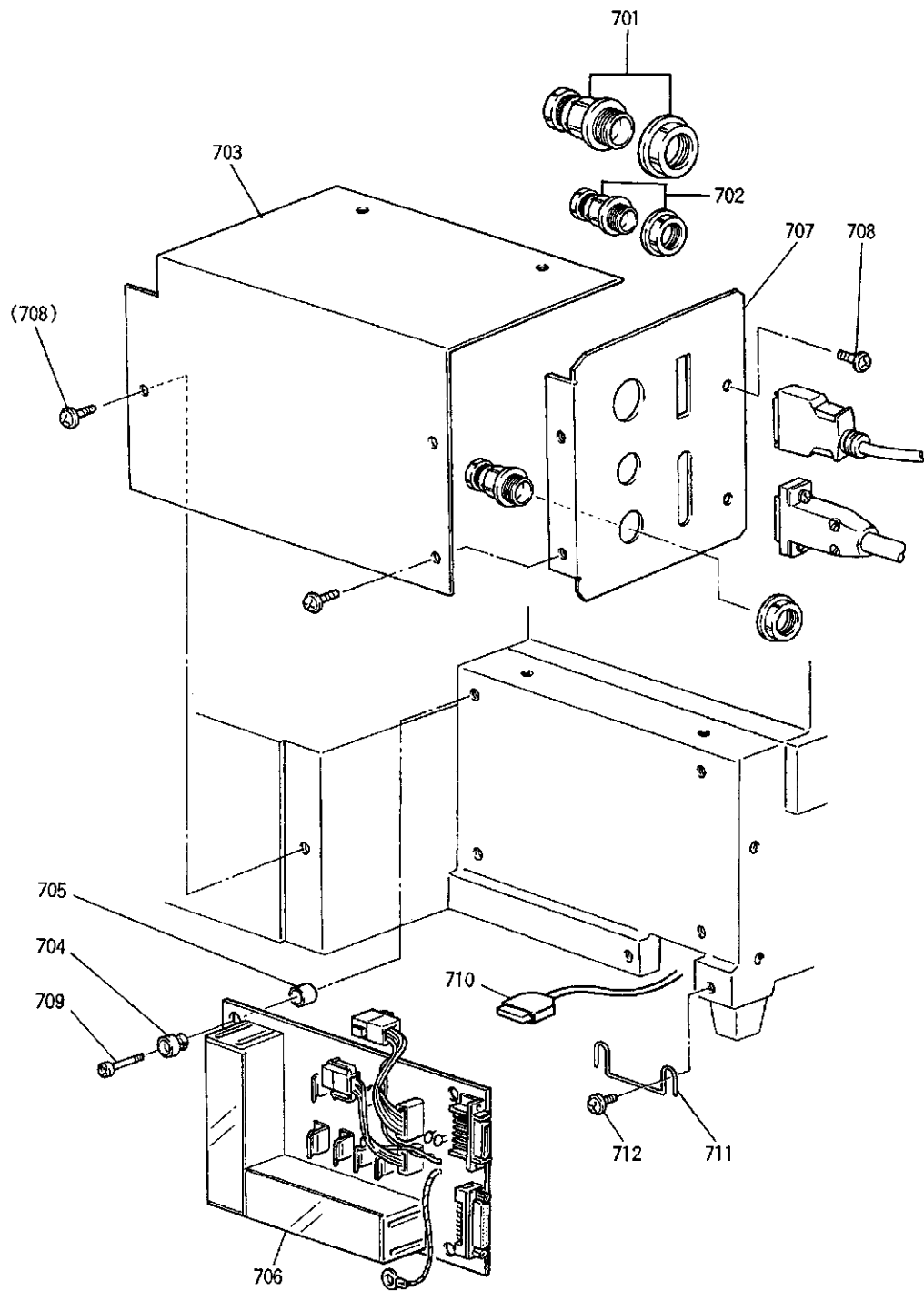
H 給油、X-Y検出器関係
 Lubrication & Detector mechanism



H 給油、X-Y検出器関係
Lubrication & Detector mechanism

Fig No.	部品コード Parts No.	品名 Description	数量 Amt. Req.
H551	MB03A3339	カバークミタテ(フサーツキ).....	Cover assy (with buzzer)..... 1
H552	MB03E0270	オシホタンスイッチクミタテ.....	Halt switch assy..... 1
H553	MB60A0915	マワリドリング.....	Ring..... 1
H554	M91058004	SW-PWプラマイナヘネジM4X6.....	Screw M4 × 6..... 4
H555	M91054004	SW-PWプラマイナヘネジM4X8.....	Screw M4 × 8..... 8
H556	MB03A0485	スイッチダイ.....	Bracket..... 1
H561	MB61E0408	Yケンシュツダイ.....	Detector bracket (Y)..... 1
H563	MB60A4339	Yケンシュツキカバー.....	Detector cover (Y)..... 1
H564	MB60A0406	キンセツスイッチE2R-A01.....	Detector..... 2
H565	MB03A0508	ケンシュツキケーブル(Y).....	Detector cable (Y)..... 1
H566	MB60A0639	ネジイタ.....	Holder plate..... 1
H567	M90861004	SW-PWプラマイナヘネジM3X8.....	Screw M3 × 8..... 4
H568	MB03A1508	ケンシュツキケーブル(X).....	Detector cable (X)..... 1
H569	MB60A0408	ケンシュツダイ.....	Detector bracket (X)..... 1
H601	MB03A0688	パイプ(カンユ)L=500.....	Pipe L=500..... 1
H602	MB03A0148	ヒモ(カンユ)L=740.....	Oil braid L=740..... 1
H603	MB60A1780	ホルダ.....	Holder..... 1
H604	MS01A1740	フェルト.....	Felt..... 1
H605	MB03A1688	パイプ(レンセツカン)L=200.....	Pipe L=200..... 1
H606	MB03A1148	ヒモ(レンセツカン)L=300.....	Oil braid L=300..... 1
H607	MB03A2688	パイプ(ウワジクマエ)L=340.....	Pipe L=340..... 1
H608	MB03A2148	ヒモ(ウワジクマエ)L=500.....	Oil braid L=500..... 1
H609	MS14A0740	フェルト.....	Felt..... 1
H610	MS01A9796	ホルダ.....	Holder..... 1
H611	MF60A5740	フェルト.....	Felt..... 1
H612	MN10A0135	アブラマトKB30.....	Oil gauge..... 2
H613	MB03A3688	パイプ(カマナカ)L=240.....	Pipe L=240..... 1
H614	MB03A3148	ヒモ(カマナカ)L=400.....	Oil braid L=400..... 1
H615	MS01A8796	ホルダ.....	Holder..... 1
H616	MB03A4688	パイプ(カマミキ)L=300.....	Pipe L=300..... 1
H617	MB03A4148	ヒモ(カマミキ)L=450.....	Oil braid L=450..... 1
H618	MS03A0688	パイプ.....	Pipe..... 1
H619	MS08A0740	フェルト.....	Felt..... 1
H620	MB03A5688	パイプ(カマヒタリ)L=280.....	Pipe L=280..... 1
H621	MB03A4148	ヒモ(カマヒタリ)L=450.....	Oil braid L=450..... 1
H622	MB03A6688	パイプ(ウワジクナカ)L=70.....	Pipe L=70..... 1
H623	MB03A5148	ヒモ(ウワジクナカ)L=180.....	Oil braid L=180..... 1
H624	MB03A7688	パイプ(ハリホウ)L=400.....	Pipe L=400..... 1
H625	MB03A6688	ヒモ(ハリホウ)L=700.....	Oil braid L=700..... 1
H626	MS14A0780	ホルダ.....	Holder..... 1
H627	MF60A0742	フタ.....	Cap..... 1
H628	MF10A2740	フェルト.....	Felt..... 1
H629	MS03A1741	ホルダ.....	Holder..... 1
H630	MS14A1620	ナイロンクリップNK-4N.....	Nylon clip NK-4N..... 1

J 配線関係
Cable component

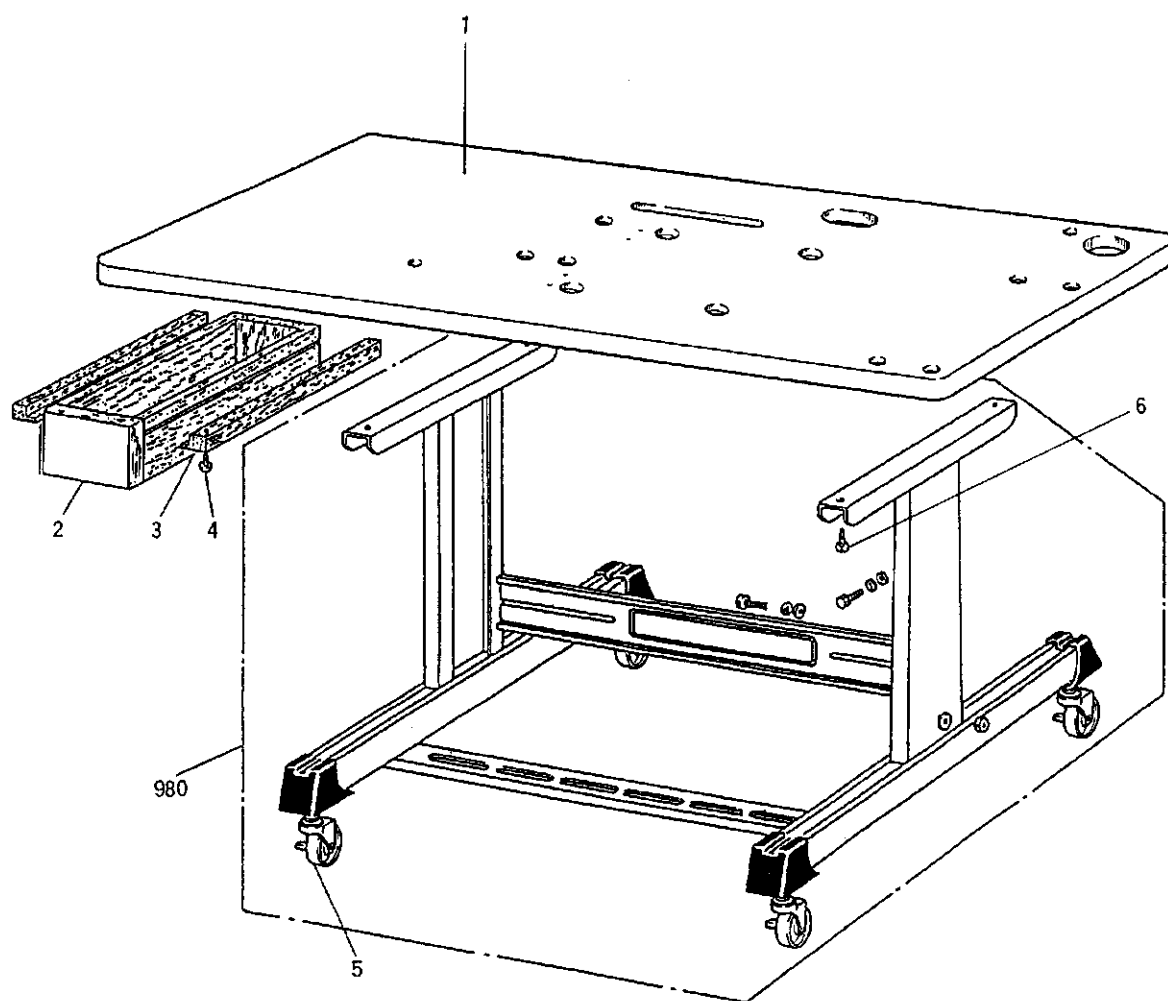


□ J 配線関係

Cable component

Fig No.	部品コード Parts No.	品名	Description	数量 Amt. Req.
J701	MB60A4780	コードブッシュPG-13	Cord holder	1
J702	MB60A3780	コードブッシュPG-9	Cord holder	2
J703	MB03A3339	Pバンカバ	Cover	1
J704	MB60A0366	キャップ NA-407	Screw adapter	4
J705	MB60A2352	スペーサ NB-400	Spacer	4
J706	M95003096	Pバンクミタテ	Print circuit board	1
J707	MB03A1601	コネクタリツケイタ	Connector panel	1
J708	M91054004	SW-PWプラマイナヘネジM4X8	Screw M4 × 8	7
J709	M91057004	SW-PWプラマイナヘネジM4X20	Screw M4 × 20	4
J710	M71725402	ケーブル(エンコーダ)	Cable(Encoder)	1
J711	MB03A0780	ホルダ	Holder	1
J712	M90444037	SW-PナヘネジM4X12	Screw M4X12	2

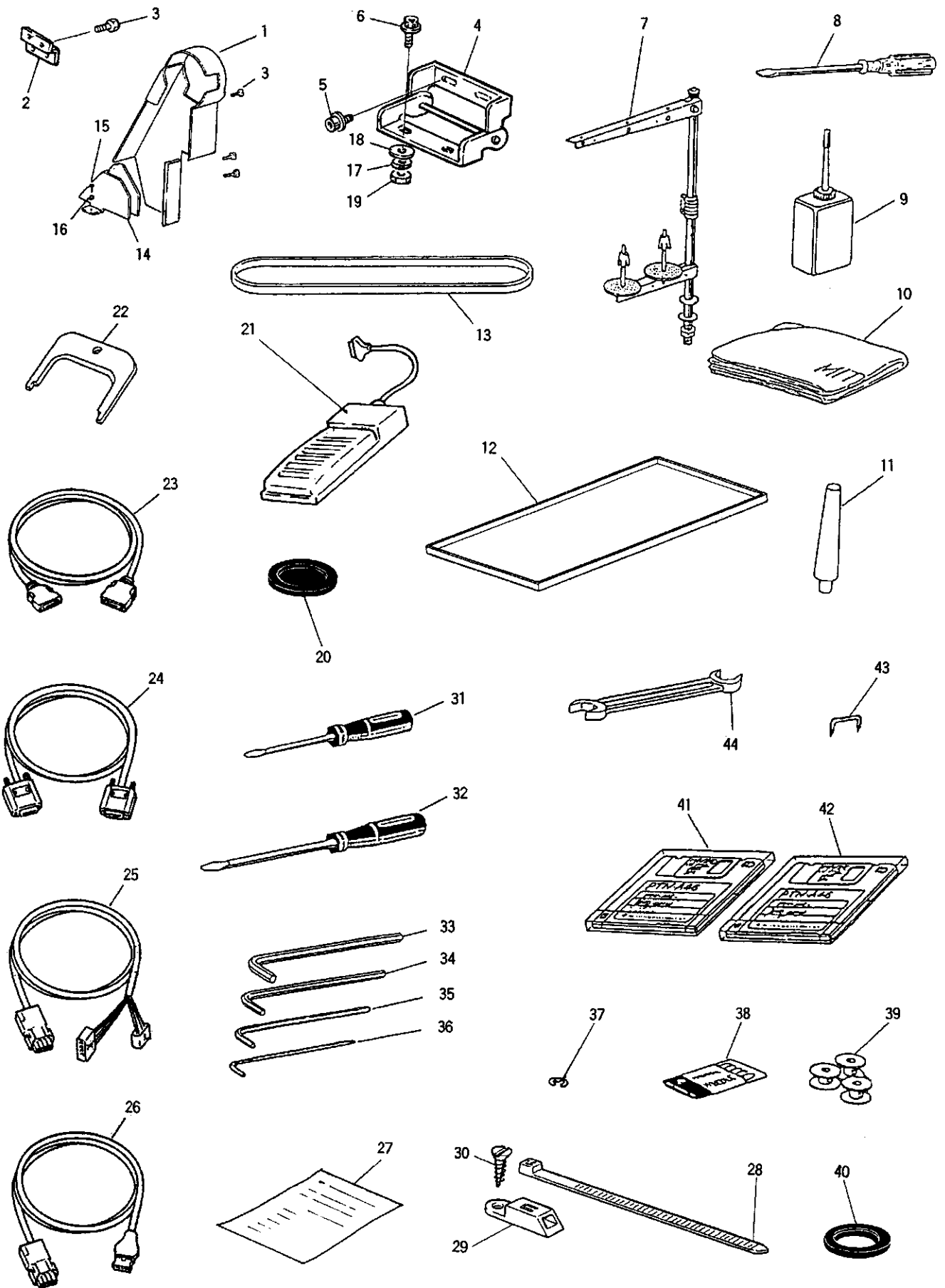
☑ テーブル関係
Table & Stand



☑ テーブル関係
Table & Stand

Fig No.	部品コード Parts No.	品名	Description	数量 Amt. Req.
K1	MB03A0595	テンイタ	Table top	1
K2	MB60A0719	ヒキダシ	Drawer	1
K3	MB60A3957	レール	Rail	2
K4	M90406040	Pサラモクネジ φ4.5X38	Wood screw φ4.5X38	4
K5	MB60A0368	キャスター	Caster	4
K6	M90503041	Pマルモクネジ φ5.8X32	Wood screw φ5.8X32	4
K980	MB03E0150	キャクミタテ	Leg assy	1

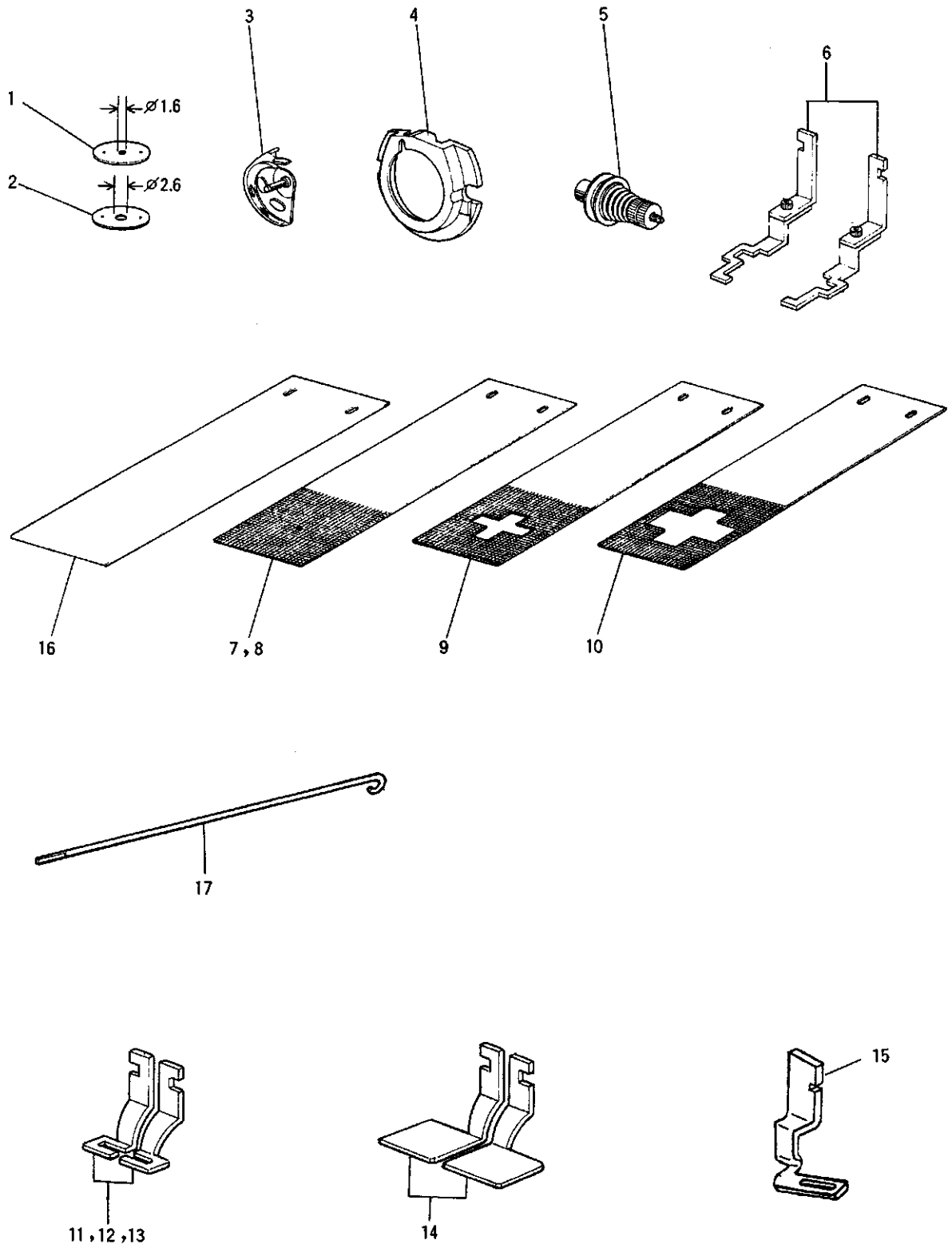
付属品
 Accessories



□ 付属品
Accessories

Fig No.	部品コード Parts No.	品名	Description	数量 Amt. Req.
L1	MB03E0776	ベルトカバー	Belt cover	1
L2	MB03A2601	ベルトカバートリツケイタ	Bracket	1
L3	M91056004	SW-PWプラスマイナネジM4X10	Screw M4 × 10	5
L4	MB60A0560	チョウハン	Hinge	2
L5	M96009021	ロツカクアナツキボルトM6X16	Bolt M6X16	4
L6	M96020021	ロツカクアナツキボルトM6X55	Screw M6 × 55	4
L7	MF40E0193	イトタテダイクミタテ	Cotton stand assy.	1
L8	MF00A0608	ネジマワシ(ダイ)	Screw driver (large)	1
L9	MF10A0149	アブラサシ	Oiler with oil	1
L10	MQ10A0734	ビニルカバー	Polyethylene cover	1
L11	MS08B0613	トウブササエ	Head stay	1
L12	MB03A0139	オイルパン	Oil pan	1
L13	MS01A0777	VベルトM50	V-belt M50	1
L14	MS08A2776	ベルトカバー(S)	Belt cover (S)	1
L15	M90401041	マルモクネジ 4.5X20	Wood screw 4.5X20	2
L16	M90625050	コサガネ6	Washer 6	2
L17	M90624053	ハネサガネ6	Spring washer 6	4
L18	M90630050	トクシュサガネ	Special washer φ6.5 × φ18-1.2T	4
L19	M91571045	ナット6	Nut M6	4
L20	MB60A0419	ホウシンゴム	Rubber cushion	4
L21	MB03A0FSW	フットスイッチ(PLK-BFT-3)	Foot switch	1
L22	MF01A0565	カクトチョウセイグ	Speed command disk adjusting plate	1
L23	M97319099	ケーブル(ニューリヨクシンゴウ)	Cable(input signal)	1
L24	M97320099	ケーブル(ソレノイド)	Cable(solenoid)	1
L25	M97318099	ケーブル(サーボモータテンケン)	Cable(servo motor)	1
L26	M97321099	ケーブル(パルスモータ)	Cable(pulse motor)	1
L27	MB03A0437	ヌイセツメイス	Standard pattern table	1
L28	MB60A0201	インシュロックタイ	Cord tie	2
L29	MB60A0420	コテイグ	Tie holder	2
L30	M90306041	マルモクネジ 3.1X16	Wood screw 3.1X16	4
L31	MB02A1608	ネジマワシ(ショウ)	Screw driver (small)	1
L32	MB02A0608	ネジマワシ(チュウ)	Screw driver (middle)	1
L33	MS01A1976	ロツカクボウレンチ 4	hexagonal wrench 4	1
L34	MF01A0976	ロツカクボウレンチ 3	hexagonal wrench 3	1
L35	MF90A1976	ロツカクボウレンチ 2.5	hexagonal wrench 2.5	1
L36	MS10A0976	ロツカクボウレンチ 1.5	hexagonal wrench 1.5	1
L37	M90513065	Eカ外メワ 2.5	Snap ring 2.5	5
L38	MV14A1128	ミシンハリ DPX5#16	Needle DPX5#16	4
L39	MS01A0123	ホビン	Bobbin	3
L40	MS03A0417	ゴムワ(イトマキヨウ)	Tire	1
L41	MB60A0990	システムフロppyディスク	Floppy disc (system)	1
L42	MB03A0990	パターンフロppyディスク	Floppy disc (pattern)	1
L43	M90001043	ステッフル	Staple	7
L44	MM10A1479	スパナ マルガタ 10X14	Spanner 10X14	1

M オプションパーツ
Option parts



M オプションパーツ
Option parts

Fig No.	部品コード Parts No.	品名	Description	数量 Amt. Req.
M1	MS03A0101	ハリイタ(ウスモ/ヨウ) φ 1.6	Needle plate φ 1.6	
M2	MS03A2101	ハリイタ(アツモ/ヨウ) φ 2.6	Needle plate φ 2.6	
M3	MS01A1120	ナカガマ B(アツモ/ヨウ)	Inner hook	
M4	MS01A1616	ナカガマオサエ(アツモ/ヨウ)	Hook retainer	
M5	MF82E0210	ウワイトチヨウセツキ(アツモ/ヨウ)	Thread tension regulator assy	
M6	MS04E0109	ジュウジカントメオサエ(クミ)	Cross type bartack frame	
M7	MS01A4257	オクリイタ(ブランク・ダイ)	Feed plate (blank・large)	
M8	MS08A1272	オクリイタ(ブランク・ショウ)	Feed plate (blank・small)	
M9	MS04A0272	オクリイタ(ジュウジ・A)	Feed plate (cross type)	
M10	MS04A1272	オクリイタ(ジュウジ・B)	Feed plate (cross type)	
M11	MS08E0105	オサエ(ショウカンヨウ)	Clamp frame assy (small)	
M12	MS08E3105	オサエ(ダイカンヨウ)	Clamp frame assy (large)	
M13	MS08E1105	オサエ(メリヤスカンヨウ)	Clamp frame assy	
M14	MS08E2105	オサエ(カントメ・ソサイ)	Clamp frame assy (blank)	
M15	MS08A0105	オサエ(ヘルトループヨウ)	Clamp frame assy	
M16	MS08A0257	オクリイタ(ソサイ・ローレットナシ)	Feed plate (blank)	
M17	MS03A3259	オサエバネ φ 4.0	Spring φ 4.0	