

MITSUBISHI

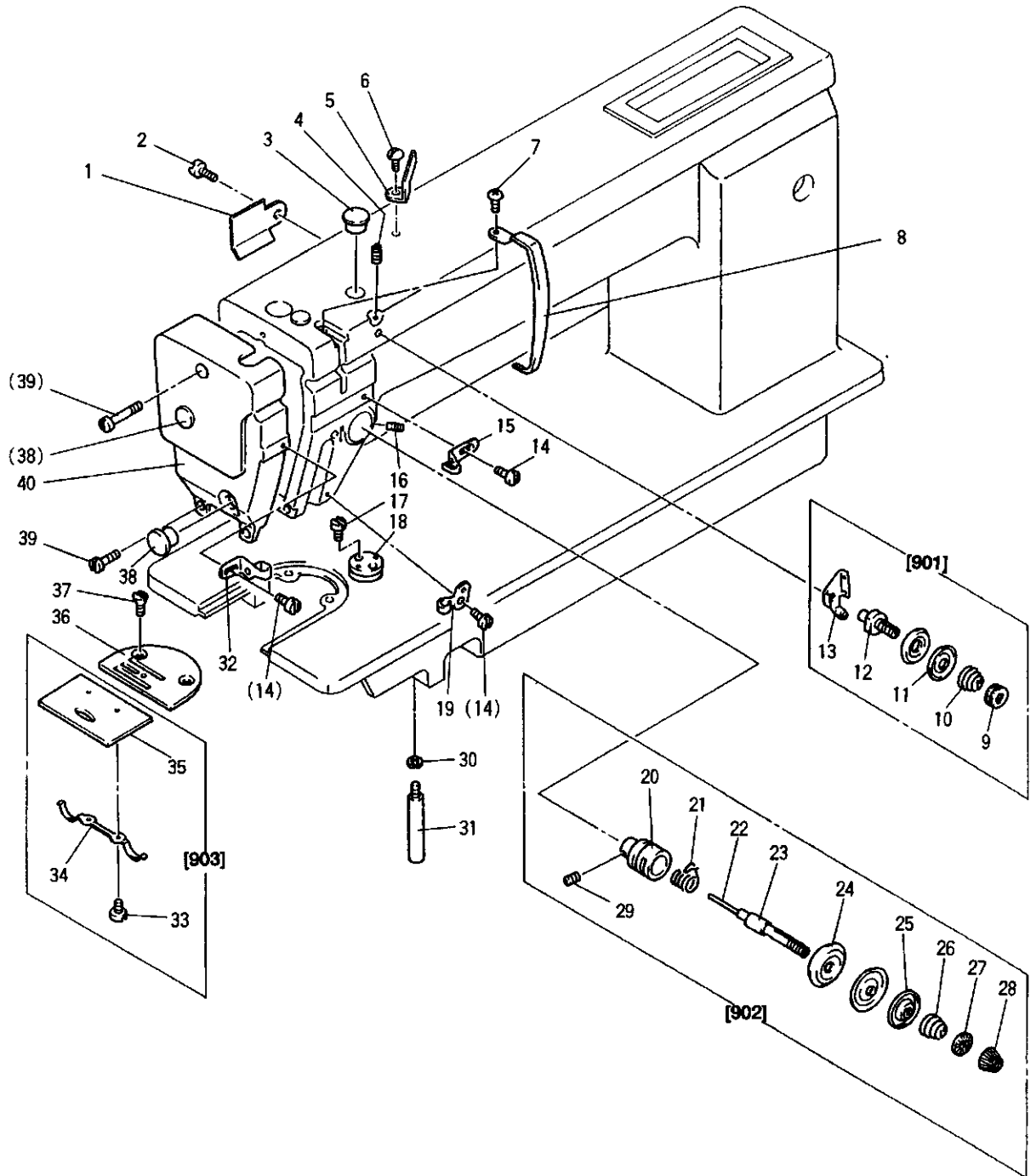
三菱工業用ミシン部品カタログ

Industrial Sewing Machine Parts Catalog

Model LY2-3310

目次	CONTENTS	Page
	ミシン用部品コード採番基準	MITSUBISHI SPARE PARTS No. Designation system 1
Ⓐ	本体関係	Arm bed & It's accessories 2
Ⓑ	縫機構(Ⅰ)	Sewing mechanism (Ⅰ) 4
Ⓒ	縫機構(Ⅱ)および下送り機構	Sewing mechanism (Ⅱ) & Feed rock lower shaft mechanism 6
Ⓓ	送り調節機構	Stitch length mechanism 8
Ⓔ	上部水平送り機構	Upper feed rock shaft mechanism 10
Ⓕ	上部上下送り機構	Upper feed lifting rock shaft mechanism 12
Ⓖ	押え機構	Presser foot mechanism 14
Ⓗ	糸切り機構	Knife actuating mechanism 16
Ⓙ	タッチバック機構	Touch back mechanism & Deterctor mechanism 18
	および検出器機構	
Ⓚ	給油機構	Oil lubrication mechanism 20
Ⓛ	付属品	Accessories 22
Ⓜ	索引	Index 24

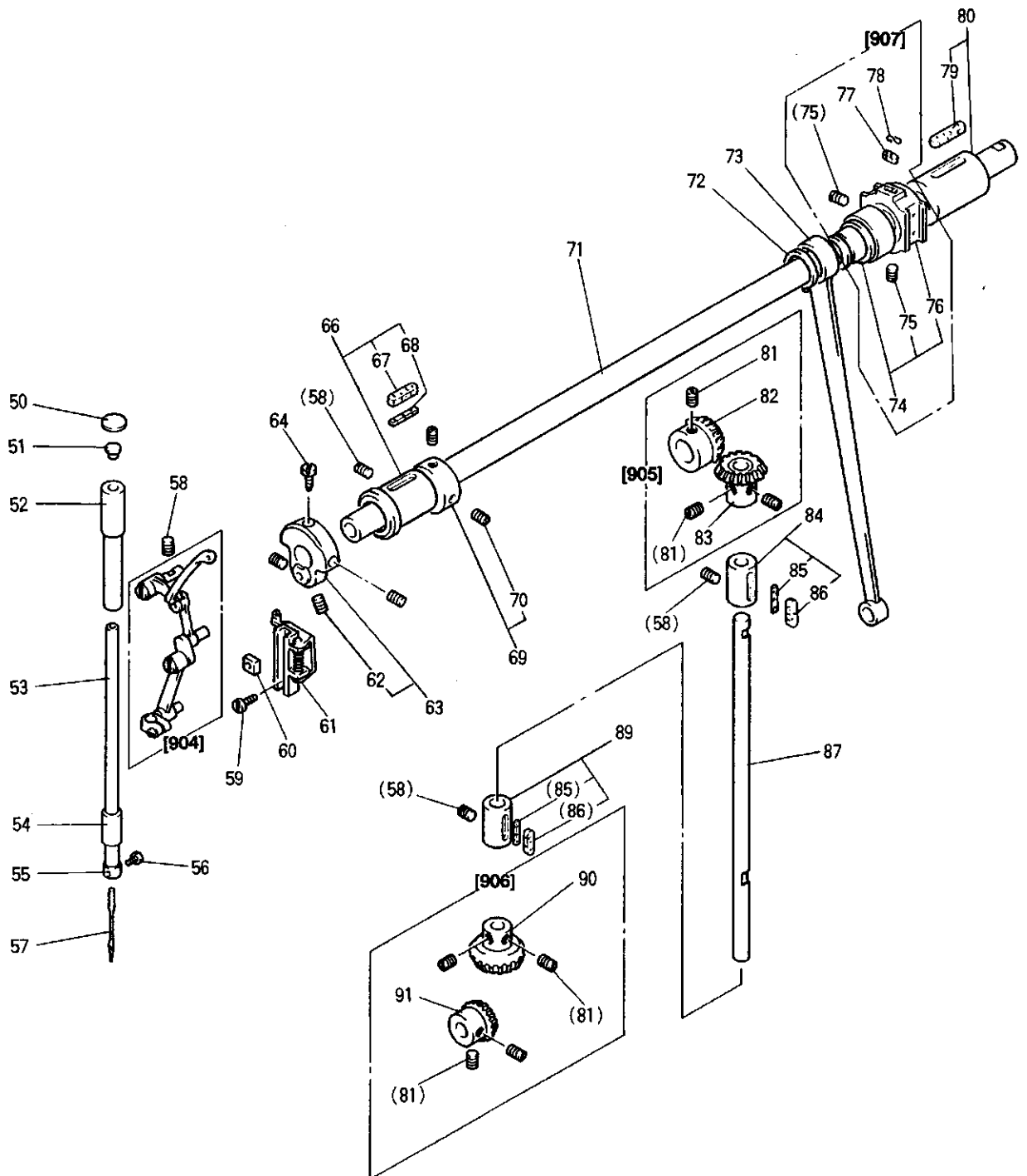
A 本体機構
ARM BED & IT'S ACCESSORIES



A 本体機構
ARM BED & IT'S ACCESSORIES

Fig. 変更 部品コード				使用数
No.	Mod	Parts.No.	部 品 名	Amt. Reg.
A01		MG33A0873	油シールドプレート	1
A02		M91109004	サカネツキフライネジ	1
A03		M91305080	セシ	1
A04		M91108001	トメネジ	1
A05		MF36A1180	イトアンナイ	1
A06		M91116002	ヒラネジ	1
A07		M91106004	フライネジ	1
A08		MF03A0584	テシカハ	1
A09		M91101046	ツマミナット	1
A10		MF36A0245	エンスイバネ	1
A11		MF10A1555	テウシガラ	2
A12		MF90A0553	テウシホウ	1
A13		MF00A0181	イトアンナイ	1
A14		M90909003	マルヒラネジ	3
A15		MG43A0181	イトアンナイ	1
A16		M91508001	トメネジ	1
A17		M91107002	ヒラネジ	2
A18		MG30A0601	トリツキタ	1
A19		MQ50A0181	イトアンナイ	1
A20		MF10A0709	フツシユ	1
A21		MF02A0187	イトトリバネ	1
A22		M90204060	ピン	1
A23		MF02A0553	テウシホウ	1
A24		MF10A0555	テウシガラ	2
A25		MM11A0556	テウシガラオサエ	1
A26		MG52A0245	エンスイバネ	1
A27		MT60A0802	マワリトメ	1
A28		M91605045	ツマミナット	1
A29		M90901002	ヒラネジ	1
A30		M90625053	ハネサカネ	1
A31		MG33A0426	ササエ	1
A32		MG43A1181	イトアンナイ	1
A33		M90604002	ヒラネジ	2
A34		MF10A0471	イタバネ	1
A35		-	スライタ	1
A36		MF26B0101	ハリタ	1
A37		M91102011	マルサラネジ	2
A38		M91182080	セシ	2
A39		M91106003	マルヒラネジ	3
A40		MG33A0830	フェイスプレート	1
A901		MF00E0550	イトテウシキミタテ	1
A902		MG34E0210	テウシキミタテ	1
A903		MF10E0470	スライタキミタテ	1

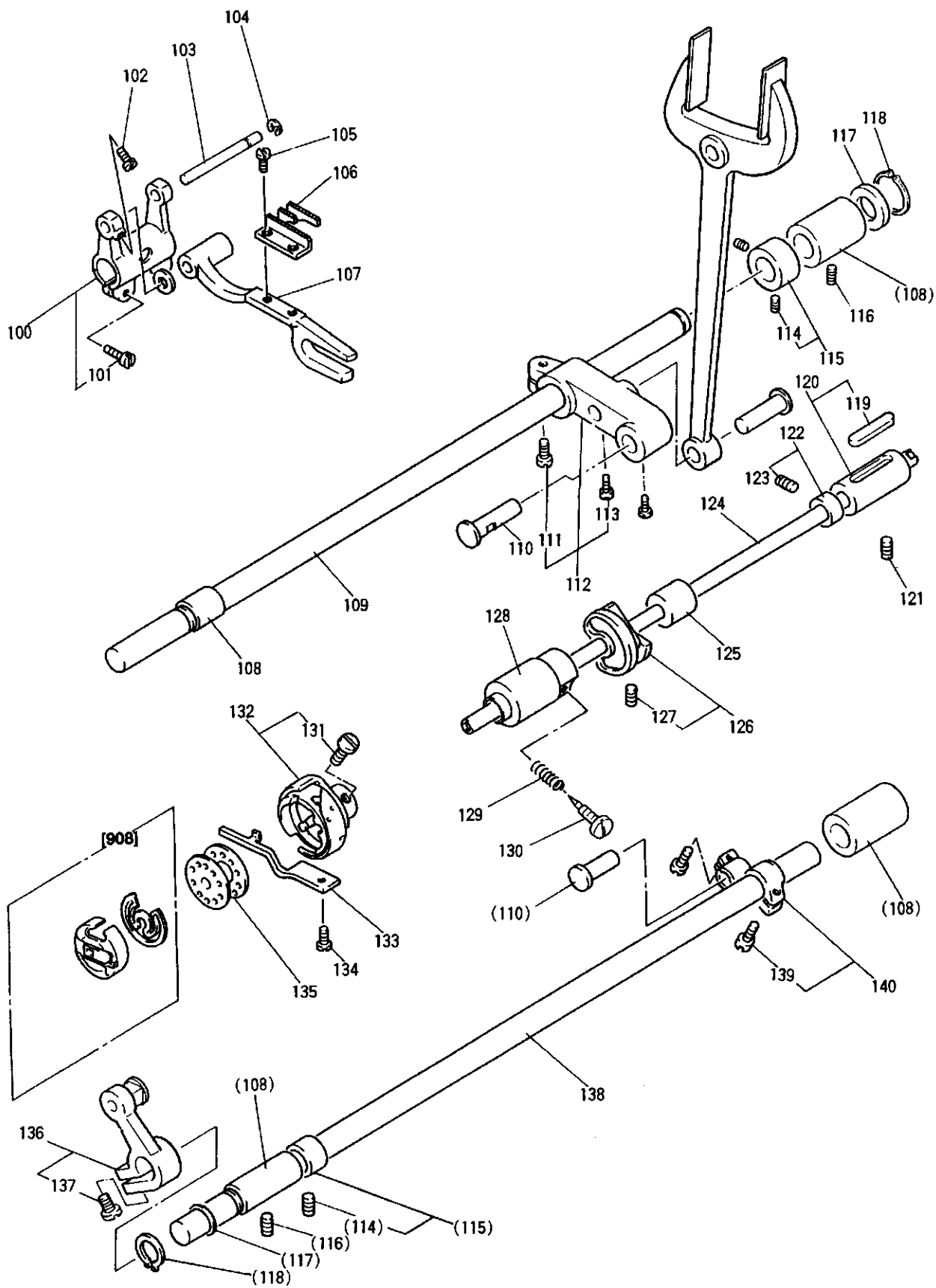
B 縫機構 (I)
SEWING MECHANISM (I)



B 縫機構 (I)
SEWING MECHANISM (I)

Fig.	変更	部品コード	部品名	Description	使用数
No.	Mod	Parts.No.			Amt. Reg.
B50		MF60A0742	フタ	Cap for needle bar bushing(upper)	1
B51		MF10A2740	フェルト	Felt for needle bar bushing(upper)	1
B52		MF60A0663	ハリホウメタルウエ	Needle bar bushing(upper)	1
B53		MG50A0660	ハリホウ	Needle bar	1
B54		MF20A0664	ハリホウメタルシタ	Needle bar bushing(under)	1
B55		MG42A0181	トアンナイ	Tread guide for needle bar	1
B56		M90815002	ヒラネジ	Screw 1/8(44)x4.5	1
B57		MG37A0128	ミシンハリ DPX17-22	Needle DPX17#22	1
B58		M91513001	トメネジ	Set screw 15/64(28)x10	4
B59		M91106004	フアラマイネジ	Screw 11/64(40)x8	2
B60		MF30A0325	カクコマ	Square block	1
B61		MG44E0662	ハリカイトクミタテ	Needle bar connecting link guide assy.	1
B62		M91606001	トメネジ	Set screw 1/4(40)x6	3
B63		MF60A1383	クランククミタテ	Crank assy.	1
B64		M91802006	ヒラネジホウサキ	Screw 9/32(28)x14	1
B66		MF60A0232	ウウシクメタルヒタリクミタテ	Bushing for arm shaft(left)	1
B67		MV88A0740	フェルト	Felt	1
B68		MG50A0740	フェルト	Felt	1
B69		MF80A0352	カラークミタテ	Collar for arm shaft assy.	1
B70		M91602001	トメネジ	Set screw 1/4(40)x4	2
B71		MG33A0230	ウウシク	Arm shaft	1
B72		M90320065	Cホトメウシクヨウ 20	C-type stop ling 20	1
B73		MG33A0384	レンセツカン	Crank rod assy.	1
B74		MF30E0280	ハンシンリンクミタテ	Upper feed lifting cam	1
B75		M91506001	トメネジ	Set screw 15/64(28)x7	2
B76		MG34A0325	カクコマ	Square block	1
B77		MF60A1740	フェルト	Felt	1
B78		MF60A0700	センサイクハネ	Spring for feed cam	1
B79		MF60A2740	フェルト	Felt	1
B80		MG33A0233	ウウシクメタルミキクミタテ	Bushing for arm shaft(right)	1
B81		M91610001	トメネジ	Set screw 1/4(40)x7	8
B82		MF40A0331	ウウシクカサハクノマ	Bevel gear for arm shaft	1
B83		MF40A0333	タテシクカサハクノマウエ	Bevel gear for vertical shaft(upper)	1
B84		MQ70A0521	タテシクメタルクミタテ	Vertical shaft bushing assy.	1
B85		MQ50A0148	ヒモ	Oil wick	2
B86		MF60A0740	フェルト	Felt	2
B87		MG50A0520	タテシク	Vertical shaft	1
B89		MF67B0522	タテシクメタルクミタテ	Vertical shaft bushing assy.	1
B90		MF10A0332	タテシクカサハクノマシタ	Bevel gear for vertical shaft(lower)	1
B91		MF40A0332	シタシクカサハクノマ	Bevel gear for hook shaft	1
B904		MG40E0580	テンヒンハリクミタテ	Thread take-up lever assy.	1
B905		MF01E0331	カサハクノマクミタテ	Bevel gear for arm shaft	1
B906		MF01E0332	カサハクノマクミタテ	Bevel gear for arm shaft	1
B907		MG33E0760	ハンシンリンクミタテ	Upper feed lifting cam	1

C
 縫機構 (Ⅱ) および下送り機構
 SEWING MECHANISM (Ⅱ) & FEED ROCK LOWER SHAFT MECHANISM

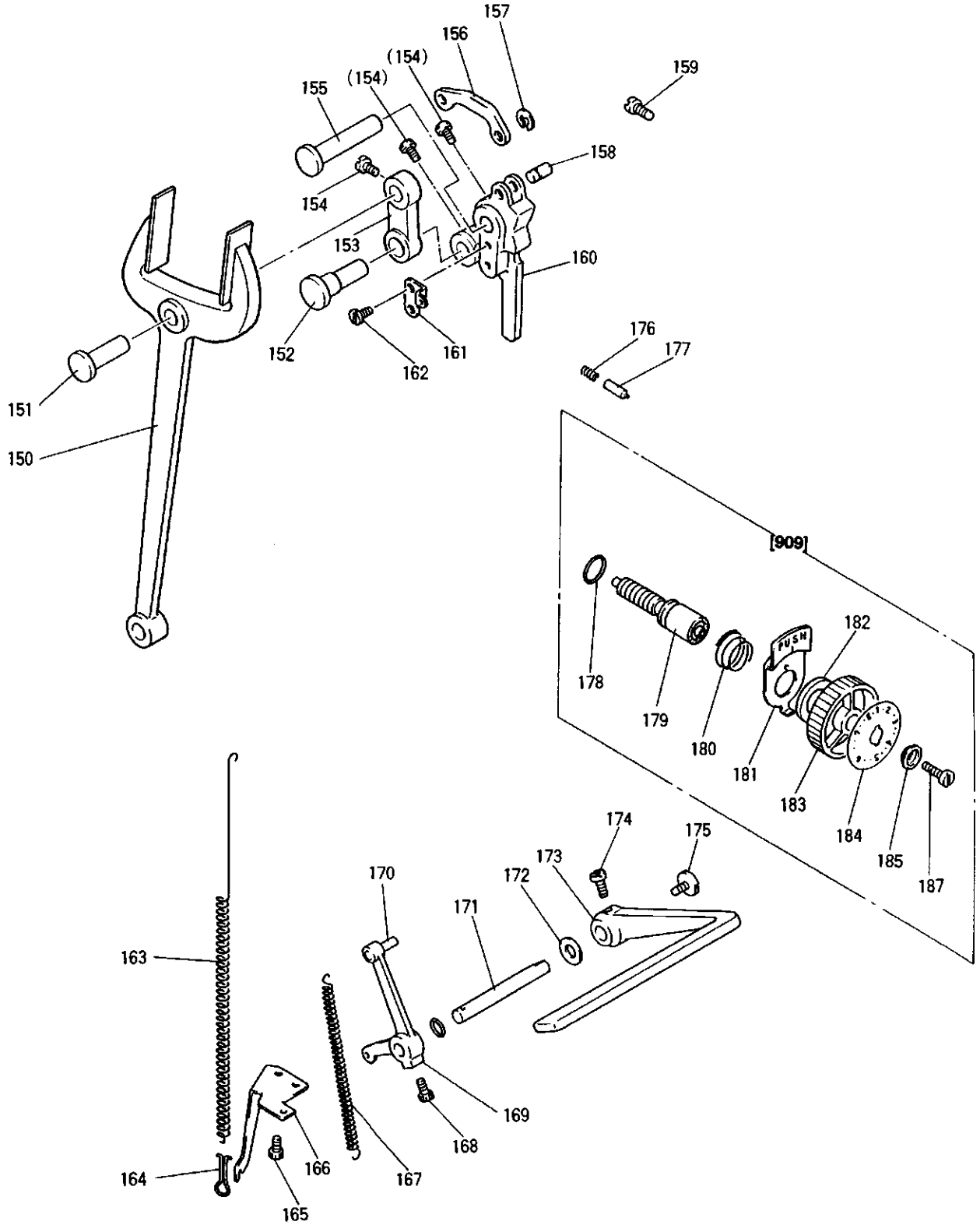


C 縫機構 (II) および下送り機構

SEWING MECHANISM (II) & FEED ROCK LOWER SHAFT MECHANISM

Fig. No.	変更 Mod	部品コード Parts.No.	部品名	Description	使用数 Amt. Reg.
C100		MG30A0278	スライオクリウテヒタリクミタテ	Feed rock shaft crank(left)assy.	1
C101		M91203002	ヒラネジ	Screw 3/16(28)x15	2
C102		M91106004	アラマイネジ	Screw 11/64(40)x8	2
C103		MG33A0283	オクリタイヤシク	Feed bar holder stud	1
C104		M70535065	Eカ外メ 5	E-type stop ring 5	1
C105		M90806002	ヒラネジ	Screw 1/8(44)x6	2
C106		MF10A0104	オクリ	Feed dog	1
C107		MG33A0281	オクリタヤ	Feed bar	1
C108		MG33A0285	オクリシクメタル	Feed rock shaft bushing	4
C109		MG33A0284	オクリシク	Feed rock shaft	1
C110		M90904060	ピン	Pin	3
C111		M91603003	マルヒラネジ	Screw 1/4(24)x16	1
C112		MG30B0306	オクリ外ウテクミタテ	Feed lifting & rock shaft crank assy.	1
C113		M91516002	ヒラネジ	Screw 15/64(28)x8.5	2
C114		M91602001	トメネジ	Set screw 1/4(40)x4	4
C115		MF80A0352	カラクミタテ	Collar for arm shaft assy.	2
C116		M91513001	トメネジ	Set screw 15/64(28)x10	2
C117		M91502050	サカネ	Washer φ20.5	2
C118		M90315065	Cカ外メ ショウ 15	C-type stop ling 15	2
C119		MF60A0740	フェルト	Felt	1
C120		MG37B0452	シタシクメタルミキクミタテ	Rotating hook shaft bushing(right)assy.	1
C121		M91110001	トメネジ	Set screw 11/64(40)x8.5	1
C122		MF30A0352	カラクミタテ	Thrust collar	1
C123		M91503001	トメネジ	Set screw 15/64(28)x4.5	2
C124		MG52A0450	シタシク	Rotating hook shaft	1
C125		MF00A0453	シタシクメタルナカ	Lower shaft bushing(middle)	1
C126		MF00A0350	イトキリカムクミタテ	Thread trimmer cam assy.	1
C127		M91602020	ソツカアナツキトメネジ	Soket set screw 1/4(40)x10	2
C128		MG50A0451	シタシクメタルヒタリクミタテ	Rotating hook shaft bushing(left)	1
C129		MG30A0700	ツルマキルネ	Spring	1
C130		M90801006	ヒラネジホウサキ	Screw M3x0.35x9.5	1
C132		MG44B0120	カマクミタテ KHS20-RMP	Rotating hook complete KHS20-RMP	1
C133		MF20A0229	ウチカマトメ	Rotating hook positioner	1
C134		M91118002	ヒラネジ	Screw 11/64(40)x10	1
C135		MF25B0123	ホピン	Bobbin	1
C136		MF70E0276	ショウウケオクリウテヒタリクミタテ	Feed lifting rock shaft crank(left)assy.	1
C137		M91112002	ヒラネジ	Screw 11/64(40)x12	1
C138		MG33A1284	オクリシク	Feed lifting rock shaft	1
C139		M91204003	マルヒラネジ	Screw 3/16(28)x12	2
C140		MF70A0277	ショウウケオクリウテミキクミタテ	Feed lifting rock shaft crank(right)assy.	1
C908		MG44E0125	ホピンケース	Bobbin case complete	1

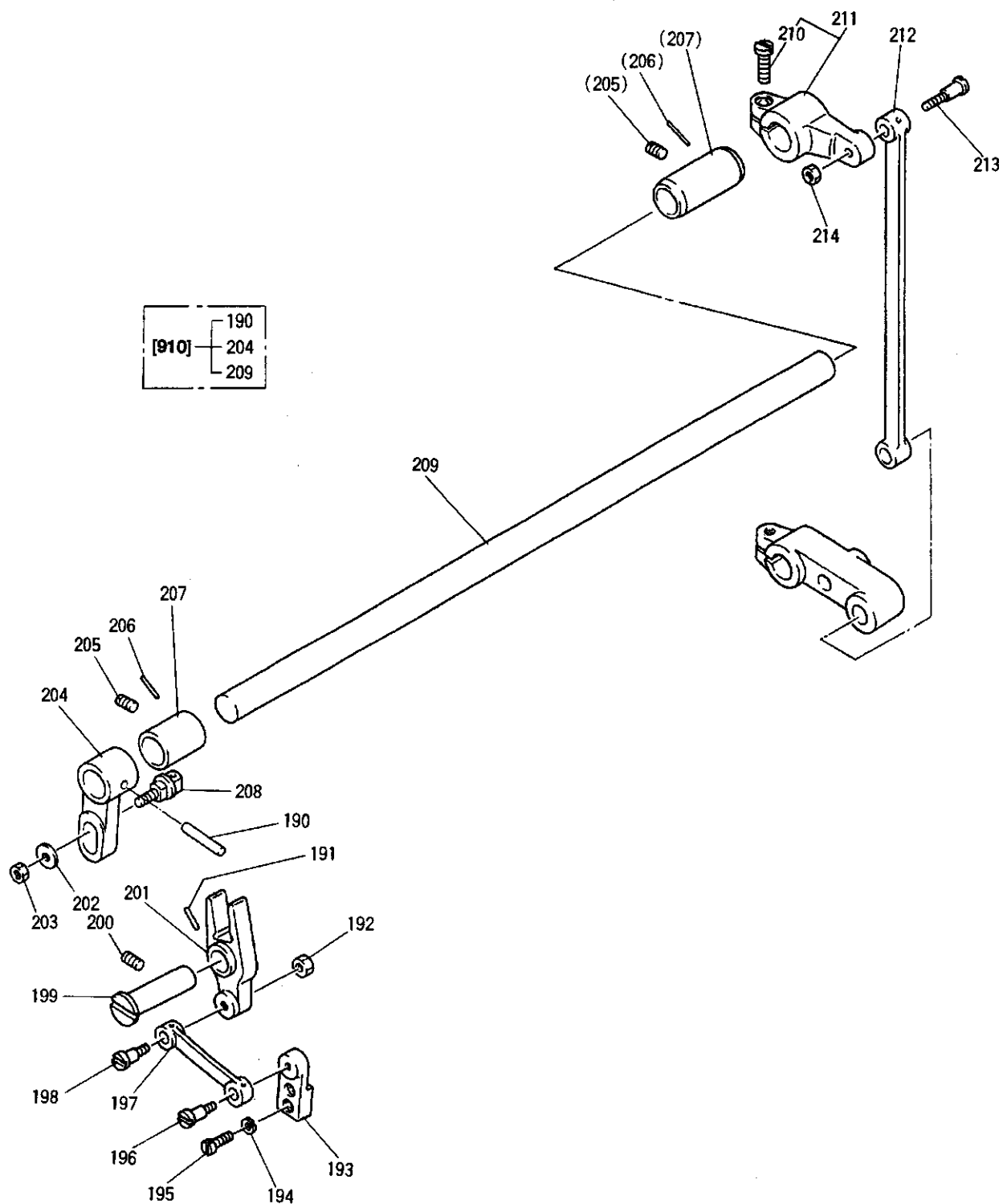
D 送り調節機構
STITCH LENGTH MECHANISM



D 送り調節機構
STITCH LENGTH MECHANISM

Fig. 変更 部品コード		部品名	Description	使用数	
No.	Mod			Parts.No.	Amt. Reg.
D150		MF65B0744	フタマコウト	Feed forked connecting rod	1
D151		M90720063	タツキシク	Set pin	1
D152		MG33A0761	ハンジシク	Eccentric pin	1
D153		MG33A0910	リンク	Link	1
D154		M91516002	ヒラネシ	Screw 15/64(28)x8.5	3
D155		MG33A0530	タツキシク	Set pin	1
D156		MF00A1910	リンク	Link	1
D157		M70534065	Eタイプメリ 4	E-type stop ring 4	1
D158		M90534060	ピン	Pin ϕ 5.5	1
D159		M91502002	ヒラネシ	Set screw 15/64(28)x12	1
D160		MG34A0291	オクリヨウセツカム	Feed regulator	1
D161		MF40A2708	カカネ	Spring holder	1
D162		M91110002	ヒラネシ	Screw 11/64(40)x8	2
D163		MG50A0572	ツルマキハネ	Spring	1
D164		MN15A0708	カカネ	Spring holder	1
D165		M91106004	フーマイネシ	Screw 11/64(40)x8	2
D166		MG34A0708	ハネカケイタ	Spring holder	1
D167		MF10A0572	ツルマキハネ	Spring	1
D168		M91501007	マルヒラネシホウサキ	Screw 15/64(28)x14.5	1
D169		MF60A0634	ヌイメカケンウテ	Stitch length regulator	1
D170		MG34A0530	タツキシク	Set pin	1
D171		MF60A0633	ヌイメカケンシク	Reverse stitch lever shaft	1
D172		M95003053	ハネサカネ	Spring washer	1
D173		MF30A0632	ヌイメカケンレバ	Reverse swing lever	1
D174		M91515002	ヒラネシ	Screw 15/64(28)x10	2
D175		M91207003	マルヒラネシ	Screw 3/16(28)x6.5	1
D176		MF05A0572	ツルマキハネ	Spring	1
D177		MF00A0852	ピン	Stopper pin	1
D178		M91000085	Oリング 1AP10A	O-ring ϕ 10 1AP10A	1
D179		MF85A0640	オクリヨウセツネシ	Stitch length regulator screw	1
D180		MF02A0245	エンズイハネ	Coil spring	1
D181		MF06A0950	レバ	Releasing lever	1
D182		MF06A0417	ゴムワ	Rubber ring	1
D183		MF06A0631	ダイヤル	Dial for stitch length regulator	1
D184		MG75A0841	メモリイタ	Stitch length indicating plate	1
D185		MF00A0257	オサエカネ	Bushing	1
D187		M71216002	ヒラネシ	Screw 3/16(28)x18	1
D909		MG34E0640	オクリヨウセツネシクミタテ	Screw bar assy.	1

E 上部水平送り機構
UPPER FEED ROCK SHAFT MECHANISM



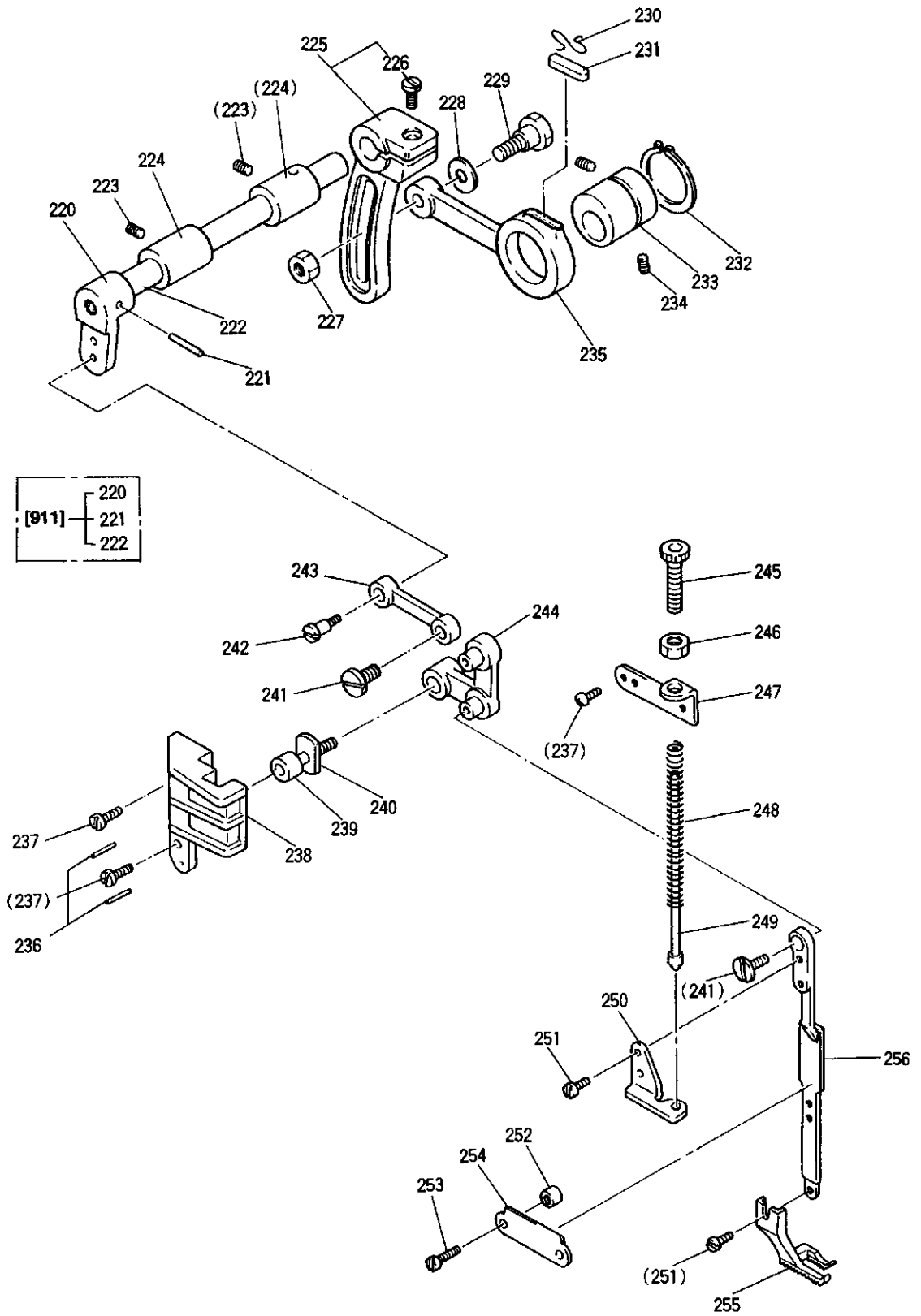
E 上部水平送り機構

UPPER FEED ROCK SHAFT MECHANISM

Fig. 変更		部品コード	部品名	Description	使用数 Amt. Reg.
No.	Mod	Parts.No.			
E190		M90401061	テーパピン	Taper pin	1
E191		MV88A0740	フェルト	Felt	1
E192		M91620045	ナット	Nut 1/4(40)	1
E193		MG33A0602	トリツカガネ	Feed arm	1
E194		M90304053	ハネサガネ 3.5	Spring washer 3.5	2
E195		M90910003	マルヒラネジ	Screw 9/64(40)x7	2
E196		M91615015	ヒラネジタングキ	Hinged screw 1/4(40)x12	1
E197		MG33A1956	レンセツカン	Walking foot connecting link	1
E198		M91683015	ヒラネジタングキ	Hinged screw 1/4(40)x25	1
E199		MG30A0530	タングキシク	Hinged pin	1
E200		M91506001	トメネジ	Set screw 15/64(28)x7	1
E201		MG33A0950	ハンカシレバ	Feed connecting lever	1
E202		M90601050	ミカキサガネ 6	Washer 6	1
E203		M91604045	ナット	Nut 1/4(24)	1
E204		MG30B0464	シヨウフスハイウテヒタリ	Feed griving rock shaft crank(left)	1
E205		M91108001	トメネジ	Set screw 11/64(40)x5.5	2
E206		MG50A1740	フェルト	Felt	2
E207		MG33A1285	オクリシクメタル	Feed driving shaft bushing	2
E208		MG30E0410	コササエシククミタテ	Feed connecting slick block complete	1
E209		MG30B0467	シヨウフスハイウテシク	Feed driving shaft (upper)	1
E210		M91603003	マルヒラネジ	Screw 1/4(24)x16	1
E211		MG30E0465	シヨウフスハイウテミキクミタテ	Feed driving rock shaft crank (right)assy	1
E212		MG30B0954	レンセツカン	Feed driving connecting link	1
E213		M91803015	ヒラネジタングキ	Hinged screw 9/32(28)x26.1	1
E214		M91802045	ナット	Nut 9/32(28)	1
E910		MG30E0467	シヨウフスハイオクリシククミタテ	Feed driving shaft complete	1

F 上部上下送り機構

UPPER FEED LIFTING ROCK SHAFT MECHANISM

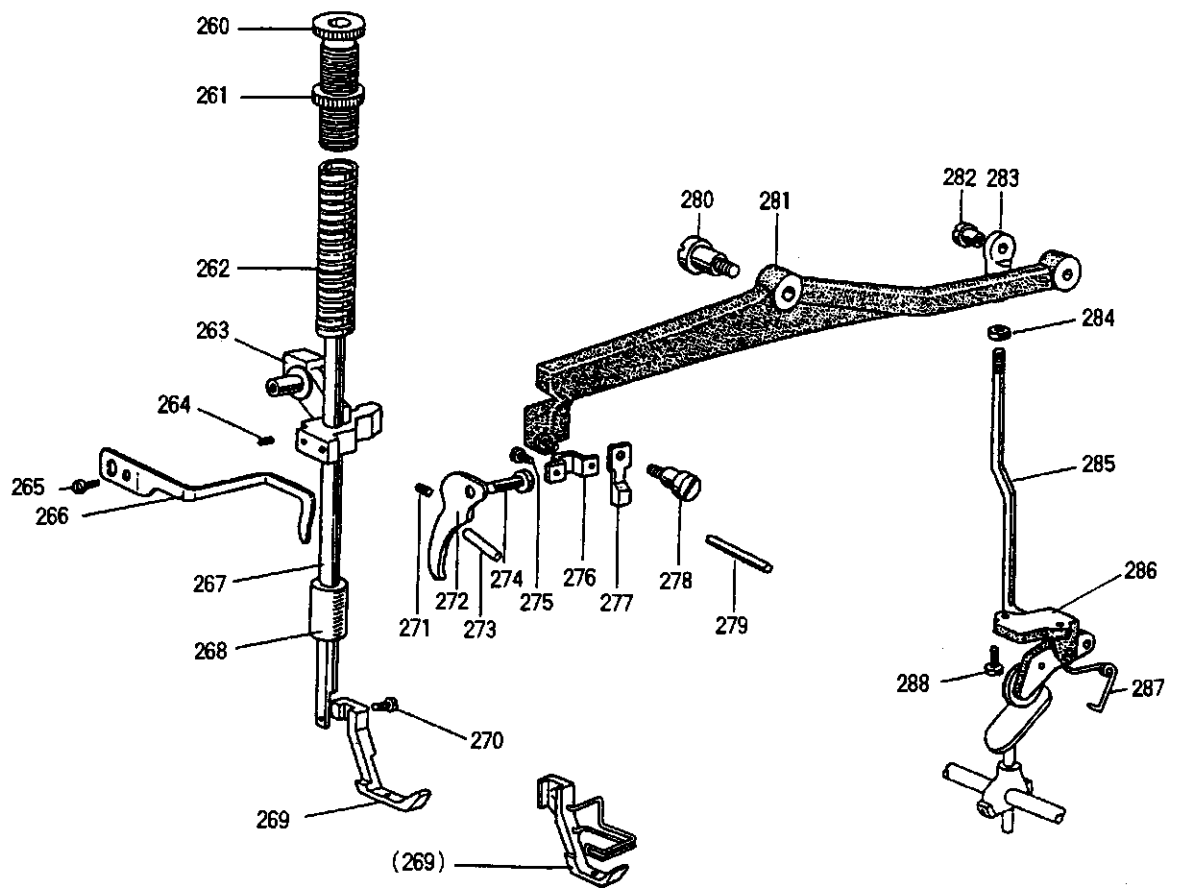


F 上部上下送り機構

UPPER FEED LIFTING ROCK SHAFT MECHANISM

Fig. 変更	部品コード	部品名	Description	使用数	
No.	Mod	Parts.No.		Amt. Reg.	
				BIT	
F220		MG33A0462	シヨウフシヨウケウテヒタリ	Upper feed lifting rock shaft crank	1
F221		M90207061	テーパピン 4X20	Taper pin 4X20	1
F222		MG30A0460	シヨウフシヨウケシク	Feed lifting rock shaft	1
F223		M91108001	トメネジ	Set screw 11/64(40)X5.5	2
F224		MG33A0833	シヨウフシヨウケメタル	Feed lifting rock shaft bushing	2
F225		MG30A0463	シヨウフシヨウケウテミキクミタテ	Feed lifting rock shaft crank(right)assy.	1
F226		M91603003	マルヒラネジ	Screw 1/4(24)X16	1
F227		M91572045	Uナット 6X0.75	U-nut 6x0.75	1
F228		M90601050	ミカキサカネ 6	Washer 6	1
F229		M91551015	トクシホルト	Hinged screw M6X24	1
F230		MF60A0700	センサイカハネ	Spring for felt stopper	1
F231		MG30B0740	フェルト	Felt	1
F232		MG3025065	Cタイプメウシクヨウ 25	C-type stop ring 25	1
F233		MG30A0760	ヘンリン	Feed lifting eccentric	1
F234		M91606001	トメネジ	Set screw 1/4(40)x6	2
F235		MG33A0956	レンセツカン	Feed connecting crank rod	1
F236		M90301064	スプリングピン 3X8	Spring pin 3X8	2
F237		M91106004	フライネジ	Screw 11/64(40)X8	4
F238		MG33A0765	ベルクランクガイド	Bell crank guide bracket	1
F239		MG10B0411	ブロック	Bell crank guide bracket block	1
F240		M90507063	サヤシク	Bell crank guide pin	1
F241		M91210002	ヒラネジ	Screw 3/16(28)X10	2
F242		M91681015	ヒラネジ タンツキ	Hinged screw 1/4(40)X12	1
F243		MG10B0910	レンセツカン	Feed lifting rock shaft link	1
F244		MG10B0763	ベルクランク	Bell crank	1
F245		M91801035	ツマミネジ	Feed regulating screw 9/32(28)X31	1
F246		M91802045	ナット	Nut 9/32(28)	1
F247		MG33A0261	オサエチヨウセツタイ	Presser regulating bracket	1
F248		MG33A0572	ツルマキハネ	Spring	1
F249		MG33A0154	アンライカネクミタテ	Spring guide bar complete	1
F250		MG33A1361	ハネカケカネ	Spring holder	1
F251		M90922002	ヒラネジ	Screw 9/64(40)X8	3
F252		M93009050	サカネ	Washer	2
F253		M91112002	ヒラネジ	Screw 11/64(40)X12	2
F254		MG30A0296	ソトオサエアンライ	Walking foot guide bracket	1
F255		MG10B0294	ソトオサエ	Walking foot	1
F256		MG33A0295	オクリアンサヤ	Walking foot guide link	1
F911		MG33E0460	ウテクミタテ	Feed lifting rock shaft complete	1

G 押え機構
PRESSER FOOT MECHANISM

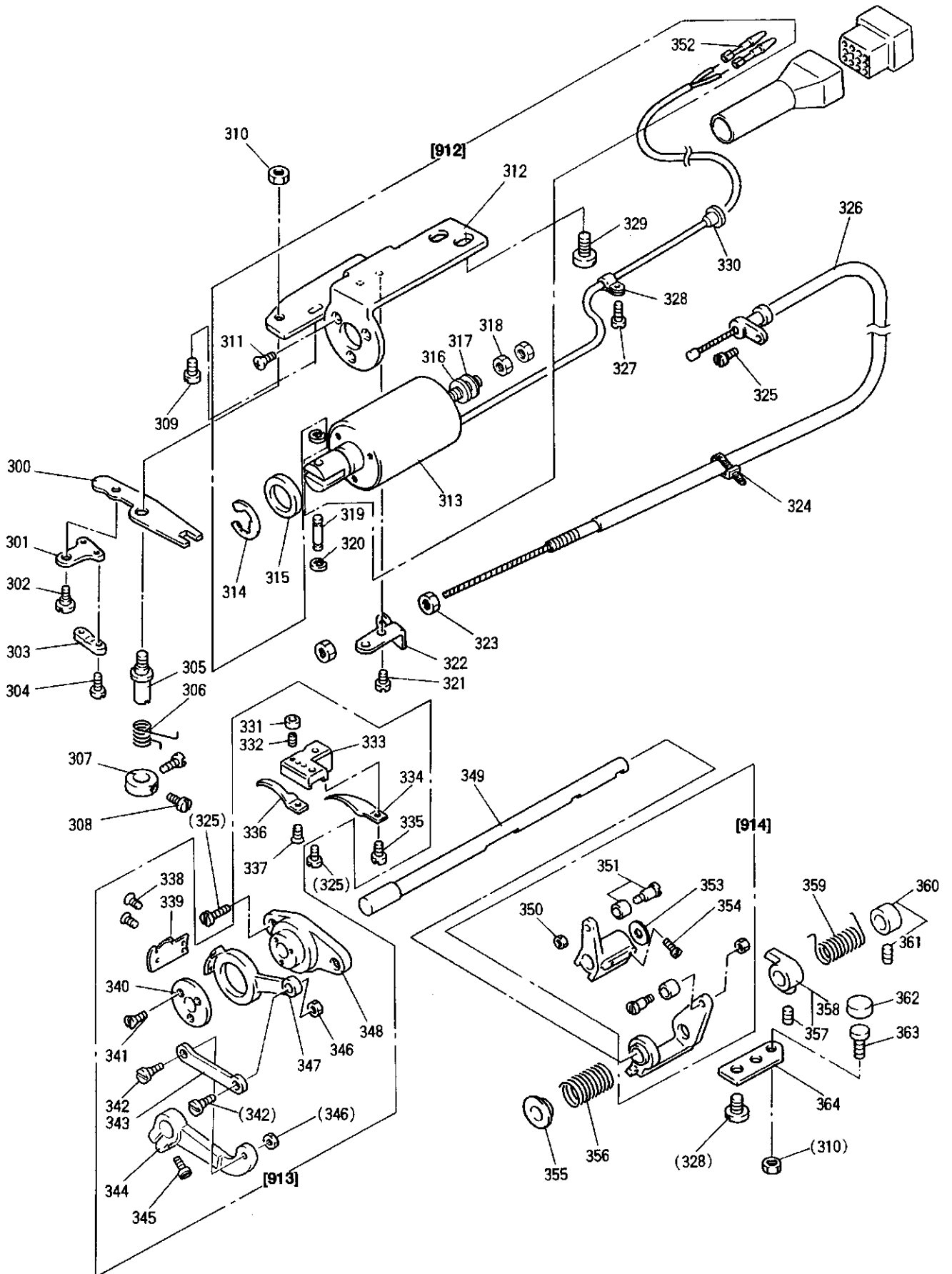


G 押え機構

PRESSER FOOT MECHANISM

Fig. 変更		部品コード	部 品 名	Description	使用数
No.	Mod	Parts.No.			Amt.
					BIT
G260		M93223035	ツマミネジ	Thumb screw 1/2(28)x43	1
G261		M93202047	トクシユナツト	Nut	1
G262		MV01A0259	ツルマキハネ	Presser bar spring	1
G263		MG10B0265	オサエホウキ	Presser bar holder	1
G264		M91506001	トメネジ	Set screw 15/64(28)x7	1
G265		M91109002	ヒラネジ	Screw 11/64(40)x7	1
G266		MN30A0216	ウワイトアンナイ	Thread guide	1
G267		MF60A0262	オサエホウ	Presser bar	1
G268		MF10A0267	オサエホウメタル	Presser bar busing	1
G269		MG41B0256	ウチオサエ	Presser foot (inside)	1
G269		MG52E0256	ウチオサエクミタテ	Presser foot (inside)assy.	(1)
G270		M90922002	ヒラネジ	Screw 9/64(40)x8	1
G271		M91110001	トメネジ	Set screw 11/64(40)x8.5	1
G272		MF60A0252	オサエアゲ	Presser foot lifter	1
G273		M90402064	スプリングピン 3X18	Spring pin 3x18	1
G274		M90704063	タンツキピン	Presser foot lifting pin	1
G275		M91106004	フタマイネジ	Screw 11/64(40)x8	2
G276		MG30A0154	アンナイカネ	Guide plate	1
G277		MG33A0221	イトユルメ	Upper thrad releasing cam	1
G278		M91223015	ヒラネジ タンツキ	Hinged screw 3/16(28)x6.2	1
G279		M90421060	イトユルメピン	Upper thrad releasing pin	1
G280		M92001016	マルヒラネジ タンツキ	Hinged screw 5/16(24)x30	1
G281		MG51A0725	ヒサアケレバ	Lifting lever	1
G282		M91505016	マルヒラネジ タンツキ	Hinged screw 15/64(28)x10	1
G283		MG33A0571	ツキテ	Knee lifting rock shaft arm	1
G284		M91251045	ナツト	Nut 3/16(32)	1
G285		MG30B0593	ソウサホウ	Knee lifter lever connecting rod	1
G286		MG30E1594	ヒサアケレバシタクミタテ	Knee lifter bell crank assy.	1
G287		MG33A0729	ヒネリハネ	Knee lifter ball crank spring	1
G288		M91104003	マルヒラネジ	Screw 11/64(40)x12	2

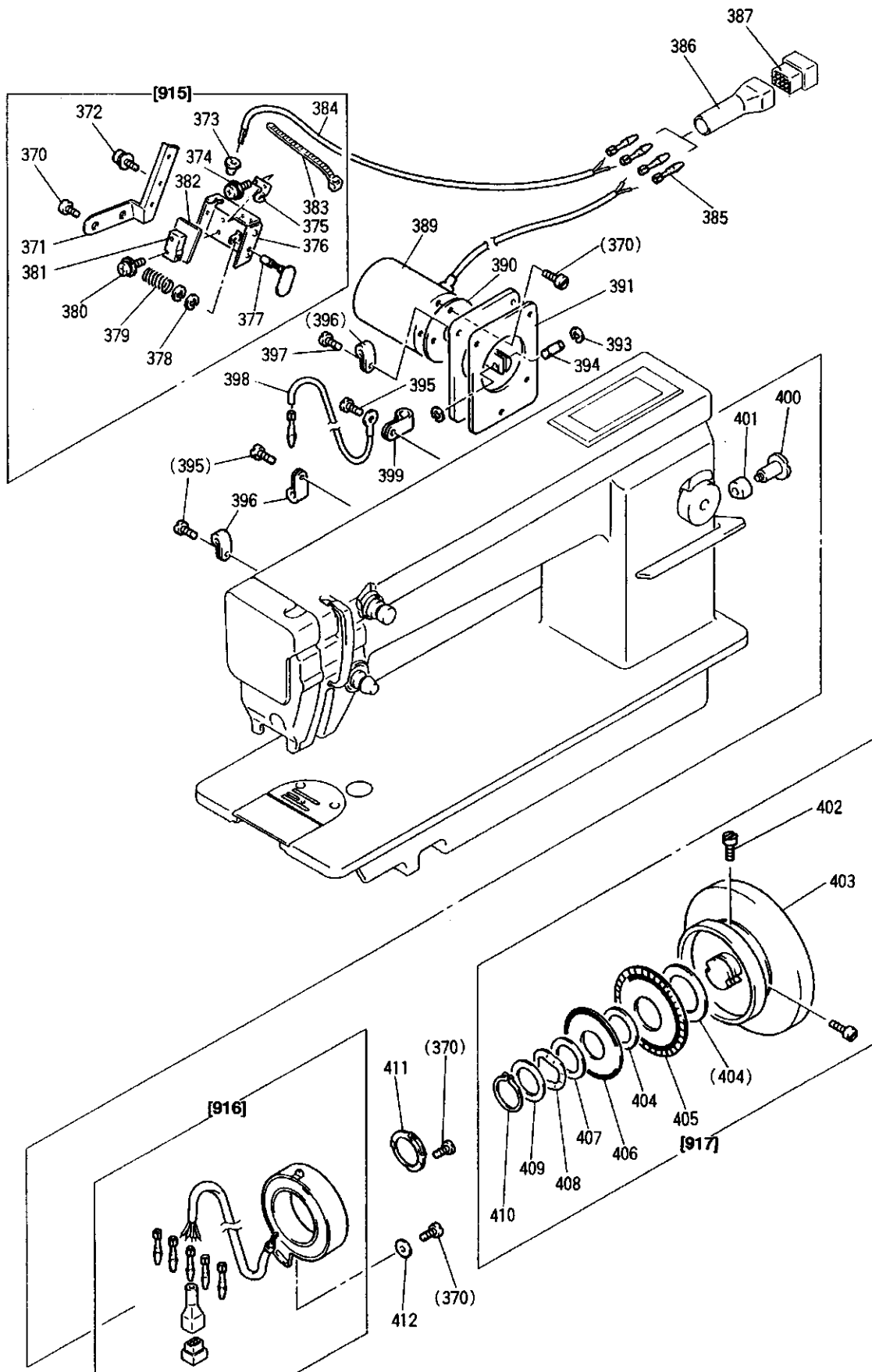
H 糸切り機構
KNIFE ACTUATING MECHANISM



H 系切り機構
KNIFE ACTUATING MECHANISM

Fig. 変更 部品コード			部 品 名	Description	Amt. Reg.
No.	Mod	Parts.No.			BIT
H300		MF00A1391	クトウイテ	Thread trimmer driving lever	1
H301		MF06A1361	カカネ	Flexible wire holder	1
H302		M71144015	ヒラネシタツキ	Stud screw 11/64(40)x5	1
H303		MF36A0750	フツシ	Flexible wire presser	1
H304		M90802002	ヒラネシ	Screw 1/8(44)x7	2
H305		M97082030	トクシネシ	Stud screw 15/64(28)x7.5	1
H306		MF00A1729	ヒネリハネ	Trimming lever spring	1
H307		MF00A1352	カラ	Spring support collar	1
H308		M90903002	ヒラネシ	Screw 9/64(40)x6.5	2
H309		M91118002	ヒラネシ	Screw 11/64(40)x10	1
H310		M91502045	ナット	Nut 15/64(28)	2
H311		M94008037	PラネシM4x6	Screw M4x6	3
H312		MF00A1509	ソレノイドトリツキイテ	Solenoid bracket	1
H313		-	ソレノイド	Solenoid	1
H314		M90703065	Eカ外メウ 12	E-type stop ring 12	1
H315		MF01A0397	クッション	Cushion	1
H316		MF06A0397	クッション	Cushion	1
H317		M70516050	サカネ	Washer	1
H318		M92074075	ナット M5	Nut M5	2
H319		M70428060	ピン	Link stud	1
H320		M70534065	Eカ外メウ 4	E-type stop ring 4	2
H321		M91106004	プラマイネシ	Screw 11/64(40)x8	2
H322		MF06A0780	ホルダ	Holder	1
H323		M91373045	ナット M5	Nut M5x4T	2
H324		MF06A1620	コテヨウハント SKB-1M	Band SKB-1M	1
H325		M91111004	プラマイネシ	Screw 11/64(40)x10	4
H326		MF01E0746	フレキシブルワイヤクミタテ	Flexible wire assy.	1
H327		M91109004	サカネツキプラマイネシ	Screw 11/64(40)x8	1
H328		M94003099	ナイロンクリップ HP-3N	Cord holder	1
H329		M91510002	ヒラネシ	Screw 15/64(28)x12	4
H330		M91004080	ゴムフツシ	Rubber plug φ10	1
H331		M91110045	ナット	Nut 9/64(40)	1
H332		M90913001	トメネシ	Set screw 9/64(40)x8.5	1
H333		MF00A1603	トリツキタイ	Bracket for fixed blade	1
H334		MF00A0180	イトアンナイ	Thread finger	1
H335		M90921002	ヒラネシ	Screw 9/64(40)x8	1
H336		MG52A0838	コテイメス	Fixed blade	1
H337		M91102010	サネシ	Screw 9/64(40)x4.1	1
H338		M91151010	サネシ	Screw 11/64(40)x7	2
H339		MG52A0834	メスヒタリ	Movable knife (left)	1
H340		M94006052	サカネ	Thrust collar φ28	1
H341		M90803010	サネシ	Screw 1/8(44)x6	3
H342		M91111015	ヒラネシタツキ	Stud screw 11/64(40)x6.2	2
H343		MF00A8910	リンク	Link	1
H344		MF00A1392	クトウイテ	Knife driving crank	1
H345		M91117002	マルヒラネシ	Screw 11/64(40)x13	1
H346		M91107045	ナット	Nut 11/64(40)	2
H347		MF02A0836	メスタヒタリ	Knife base (left)	1
H348		MF00A1527	タイサ	Knife holding bracket saddle	1
H349		MF00A5454	メソウトウシク	Knife driving shaft	1
H350		M91201045	ナット	Nut 3/16(28)	2
H351		MF01E0411	コ, コシクミタテ	Cam follower, Shoulder screw assy.	2
H352		M93003099	ピンターミナル(オス)	Terminal pin(Male)	2
H353		M71018050	サカネ	Rubber washer	1
H354		M91516002	ヒラネシ	Screw 15/64(28)x8.5	2
H355		MF00A0750	フツシ	Bushing	1
H356		MF00A9572	ツルマキハネ	Coil spring	1
H357		M91606001	トメネシ	Set screw 1/4(40)x6	1
H358		MF06A0477	ストップクミタテ	Stopper lever assy.	1
H359		MF00A0729	ヒネリハネ	Coil spring	1
H360		M91602001	トメネシ	Set screw 1/4(40)x4	1
H361		MF01E1352	カラクミタテ	Thrust collar assy.	1
H362		MF06A1410	ストップゴム	Stopper rubber	1
H363		M71510030	ストップネシ	Stopper screw	1
H364		MF00A1477	ストップイテ	Lever stopper plate	1
H365		M90401085	O リング 1AP4	O-ring(1AP4)	1
H912		MF06E3519	ソレノイドトリツキイテクミタテ	Thread trimming solenoid	1
H913		MF06E0839	メスタトリツキイテクミタテ	Knife blaket assy.	1
H914		MG34E0351	カムツシユウイテクミタテ	Cam follower crank assy.	1

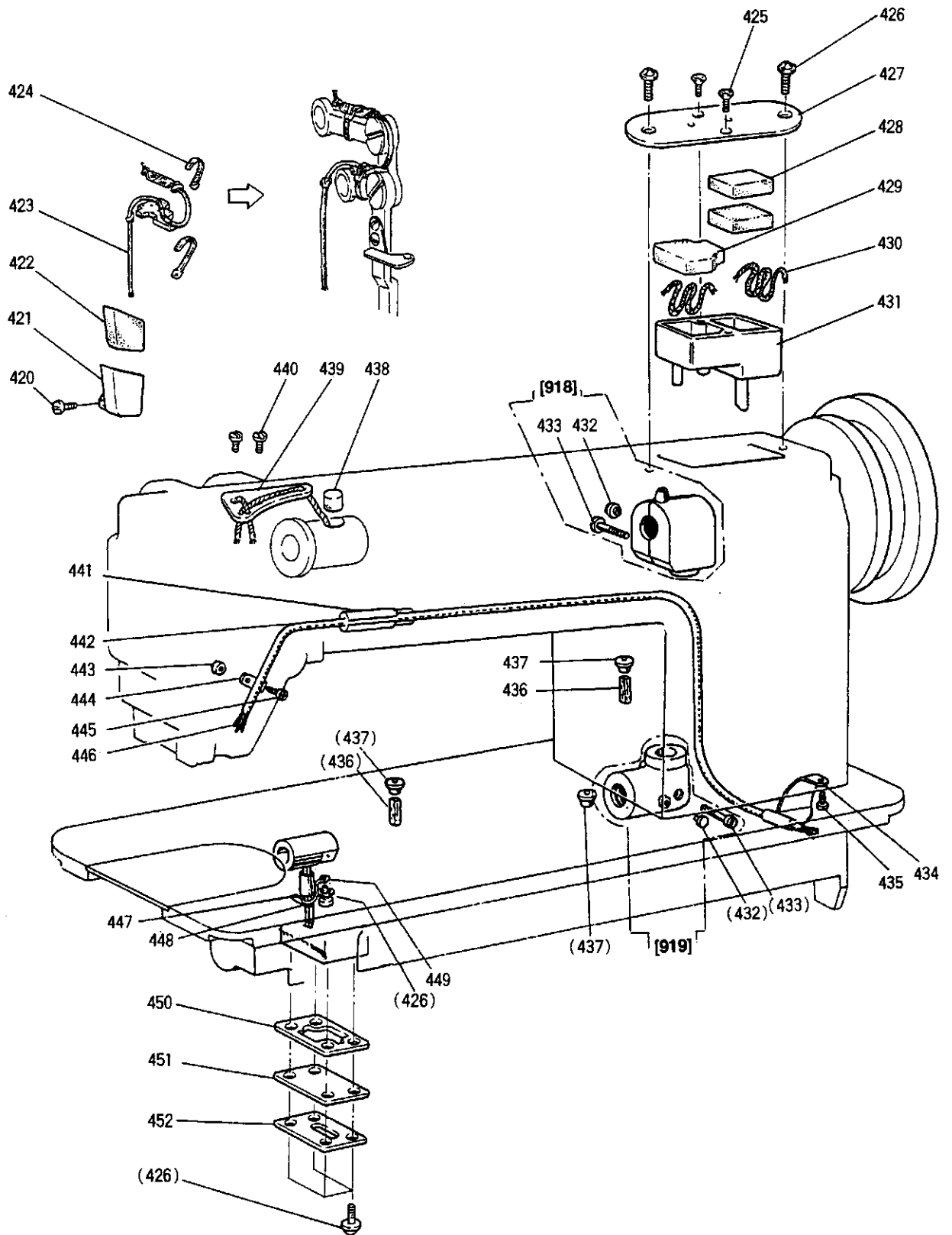
J タッチバック機構および検出器機構
TOUCH BACK MECHANISM & DETECTOR MECHANISM



J タッチバック機構および検出器機構
TOUCH BACK MECHANISM&DETECTOR MECHANISM

Fig. 変更	部品コード	部品名	Description	使用数 Amt. Reg.	
No.	Mod	Parts.No.			
J370		M91106004	フ ^ラ マイネジ	Screw 11/64(40)x8	9
J371		MG34A0601	トリツケイタ 1	Plate	1
J372		M90309037	SW-PWツキ Pナ ^ハ ネジ	Screw M3X5	2
J373		M91004080	ゴムフ ^ツ ツシ	Rubber plug φ10	1
J374		M90201037	Pナ ^ハ ネジ	Screw 2X4	2
J374		M90315050	ワ ^サ ナ ^ハ ネジM2	Washer M2	2
J374		M90306053	ワ ^サ ナ ^ハ ネジM2	Washer M2	2
J375		MF00A0192	イ ^タ ハ ^ネ	Plate spring	1
J376		MG75A1601	スイツチトリツケイタ	Bracket for touch switch	1
J377		MF00A0270	オ ^シ ボ ^タ ン	Push button	1
J378		M70533065	E ^カ タ ^メ リ 3	E-type stop ring 3	2
J379		MF00A7572	ツ ^ル マ ^キ ハ ^ネ	Coil spring	1
J380		M90251037	P ^ハ イ ^ン ト ^ネ ジ	Screw M2X8	2
J381		M90208099	マイ ^ク ロ ^ス イ ^ツ チ	Micro switch	1
J382		MF01A0502	セ ^ツ エ ^ン イ ^タ	Insulator seat	1
J383		MF06A0620	コ ^テ ヨ ^ウ ハ ^ン ト	Band	1
J384		M97033099	コ ^ド ク ^ミ タ ^テ	Cord assy.	1
J385		M93303099	ヒ ^ン 1380TL	Terminal pin	4
J386		MF06E0366	コ ^ネ ク ^タ キ ^ヤ ツ ^フ ク ^ミ タ ^テ	Connector cap assy.	1
J387		M91018099	コ ^ネ ク ^タ -1360P	Nylon connector 12-pole	1
J389		MG34E0519	ソ ^レ ノ ^イ ト	Solenoid	1
J390		MF01A0691	カ ^ス ケ ^ツ ト	Gasket	1
J391		MG34A0880	ヨ ^コ フ ^タ	Arm side cover	1
J393		M70534065	E ^カ タ ^メ リ 4	E-type stop ring 4	2
J394		M70428060	ヒ ^ン	Link stud	1
J395		M91109004	サ ^ナ カ ^ネ ツ ^キ フ ^ラ マイ ^ネ ジ	Screw 11/64(40)X8	6
J396		M94003099	ナイ ^ロ ン ^ク リ ^ツ フ HP-3N	Cord holder	3
J397		M91111004	フ ^ラ マイ ^ネ ジ	Screw 11/64(40)X10	1
J398		M97003095	ア ^ー ス ^セ ン ^ク ミ ^タ テ	Ground wire assy.	1
J399		M94008099	ナイ ^ロ ン ^ク リ ^ツ フ HP-8N	Cord holder	1
J400		M91515015	ヒ ^ラ ネ ^ジ タ ^ン ツ ^キ	Hinged screw	1
J401		MN36A0417	ゴ ^ム ワ	Rubber cushion	1
J402		M91502002	ヒ ^ラ ネ ^ジ	Set screw 15/64(28)X12	2
J403		MG34A0682	フ ^リ	Pulley	1
J404		MF01A0476	ス ^パ ー ^サ A	Spacer A	2
J405		MF01A2694	ハ ^ン ジ ^ヤ ハ ^ン B12	Speed command disc B12(down)	1
J406		MF01A1694	ハ ^ン ジ ^ヤ ハ ^ン B21	Speed command disc B21(up)	1
J407		MF01A1476	ス ^パ ー ^サ B	Spacer B	1
J408		MF01A0259	ハ ^ン テ ^ン イ ^タ オ ^サ エ ^ス フ ^リ ン ^ク	Supporter spring	1
J409		M93001050	サ ^ナ カ ^ネ	Washer 30	1
J410		M90330065	C ^カ タ ^メ リ	Retaining ring-C type 30	1
J411		MF01A0257	オ ^サ エ ^イ タ	Detector bracket supporter	1
J412		M93002050	サ ^ナ カ ^ネ	Washer 12	1
J915		MG34E0534	タ ^ツ チ ^ス イ ^ツ チ ^ク ミ ^タ テ	Touch switch assy.	1
J916		MB60A2406	ケ ^ン ジ ^ユ ツ ^キ ク ^ミ タ ^テ (セ ^ン サ ^ー)	Detector bracket assy.(sensor)	1
J917		MG34E0682	フ ^リ ク ^ミ タ ^テ	Pulley assy.	1

K 給油機構
OIL LUBRICATION MECHANISM

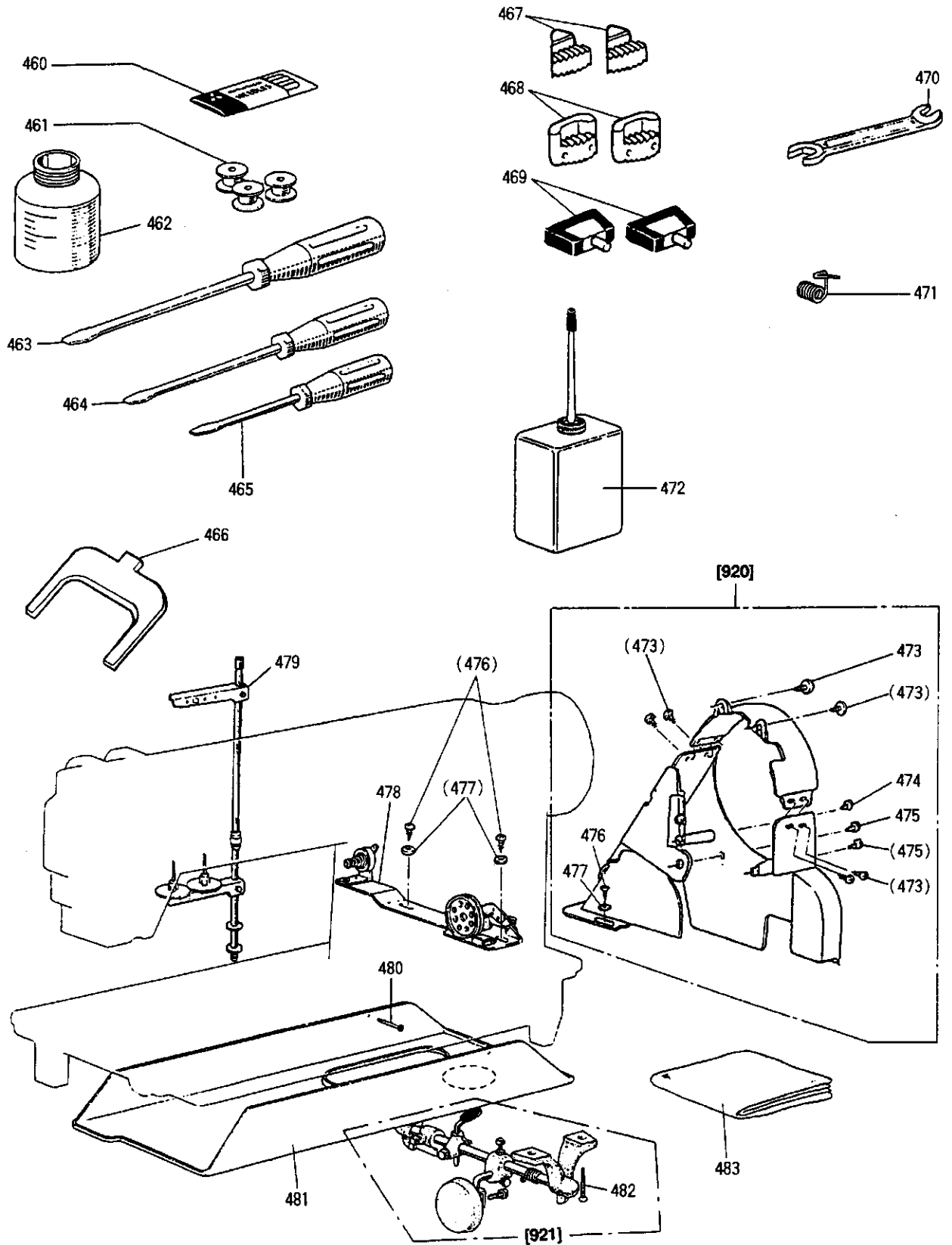


K 給油機構

OIL LUBRICATION MECHANISM

Fig. No.	変更 Mod	部品コード Parts.No.	部品名	Description	使用数 Amt. Reg.
K420		MG90908003	マムヒラネジ	Screw 9/64(40)x6	1
K421		MG33A0138	オイルタンク	Oil reservoir	1
K422		MG33A0740	フェルト	Felt	1
K423		MG33E0688	ハ°イフ°ヒモクミタテ	Oil pipe & wick complete	1
K424		MF06A1620	コテイヨウハ°ント°SKB-1M	Band SKB-1M	2
K425		MG90357037	ワサラツキ°ネジ° V 3X8	Screw 3x8	2
K426		MG91109004	サ°カ°ネジ°フ°ラマイネジ	Screw 11/64(40)x8	7
K427		MG33A0134	ア°ラフタミキ	Cap for oiler(right)	1
K428		MG33A1740	フェルト	Felt	2
K429		MG33A2740	フェルト	Felt	1
K430		MF10E3148	ヒモ 3DX180	Oil wick	2
K431		MG33A1138	オイルタンクミキ	Oil reservoir(right)	1
K432		MG90573080	ゴムピッチ	Rubber plug ϕ 5.7	2
K433		MG90531037	P ナハ°ネジ° 5X14	Screw M5x14	2
K434		MG33A0780	ホリタ	Oil pipe holder	1
K435		MG91106004	フ°ラマイネジ	Screw 11/64(40)x8	1
K436		MG30A0740	フェルト	Felt	2
K437		MN10A4742	フタ	Cap for oiler	3
K438		MF10A2740	フェルト	Felt	1
K439		MG33E0601	トリツクイタヒモクミタテ	Oil braid fitting plate	1
K440		MG90939002	ヒラネジ	Screw 9/64(40)x11	2
K441		MG50A0688	ハ°イフ°	Oil pipe	1
K442		MG42A3731	ハ°イフ°	Oil pipe	1
K443		MG91103045	ナット	Nut 11/64(40)	1
K444		MG42A1689	ハ°イフ°ホリタ	Pipe holder	1
K445		MG91111004	フ°ラマイネジ	Screw 11/64(40)x10	1
K446		MG42B0400	ヒモ	Oil wick	3
K447		MG33A0688	ハ°イフ°	Oil pipe	1
K448		MG50A2740	フェルト	Felt	1
K449		MG43A0689	センザ°イクハ°ネ	Pipe holder	1
K450		MG42A2691	ガスケット	Gasket for oil reservoir	1
K451		MG50A0139	フタ	Oil reservoir cover	1
K452		MG50A0257	オサエタ	Plate	1
K918		MG33E0711	ハク°ムマハ°コウイクミタテ	Arm shaft bevel gear box complete	1
K919		MG33E0712	ハク°ムマハ°コウイクミタテ	Hook shaft bevel gear box complete	1

L 付属品関係
 ACCESSORIES



L 付属品関係
ACCESSORIES

Fig. 変更 No.	部品コード Mod Parts.No.	部品名	Description	使用数 Amt. Reg.
L460	MG33E0128	ハリセット	Needle set(DPX17#22)	1
L461	MF25B0123	ホビーン	Bobbin	3
L462	MG33A0130	アブラビン	Oil pot	1
L463	MG33A0608	ドライバ-(大イ)	Screw driver(large)	1
L464	MF06A0608	ドライバ-(中イ)	Screw driver(middle)	1
L465	MF06A1608	ドライバ-(小イ)	Screw driver(small)	1
L466	MF01A0565	カクテチヨウセイク	Speed command disc adjusting plate	1
L467	MG51A1419	ホウシンゴム	Vibration preventing rubber	2
L468	MG51A0419	ホウシンゴム	Vibration preventing rubber	2
L469	MF01E0418	チヨウハンセット	Table hinge with rubber cushion	2
L470	MG33A0479	スハナ マルカタ	Spanner	1
L471	MF02A0187	イトトリハネ	Thread take-up spring	1
L472	MG33A0137	アブラサシ 18	Oil with oiler	1
L473	M91109004	サカネツキフライネジ	Screw 11/64(40)x8	6
L474	M91072004	SW-PWツキPナネジ	Screw SW-PW M4X0.7X14	1
L475	M91508004	フライネジ	Screw 15/64(28)x8	2
L476	M90401041	マルモクネジ	Screw 4.5x20	4
L477	M70517050	ミカキサカネ	Washer 5	4
L478	MN69E0190	イトマキシカケ	Bobbin winder assy.	1
L479	MF33E0193	イトタテイセット	Thread stand assy.	1
L480	MQ80A0375	クキ N25	Nail N25	10
L481	MG52E0131	アブラウケクミタテ	Oil reservoir assy.	1
L482	M90404041	サラモクネジ 4.5X25	Screw 4.5x25	4
L483	MG33A0734	ビニールカバー	Vinyl cover	1
L920	MG33E0776	ベルトカバーセット	Belt cover assy.	1
L921	MG33E0727	ヒザアゲシカケセット	Knee lifter assy.	1