

# MITSUBISHI

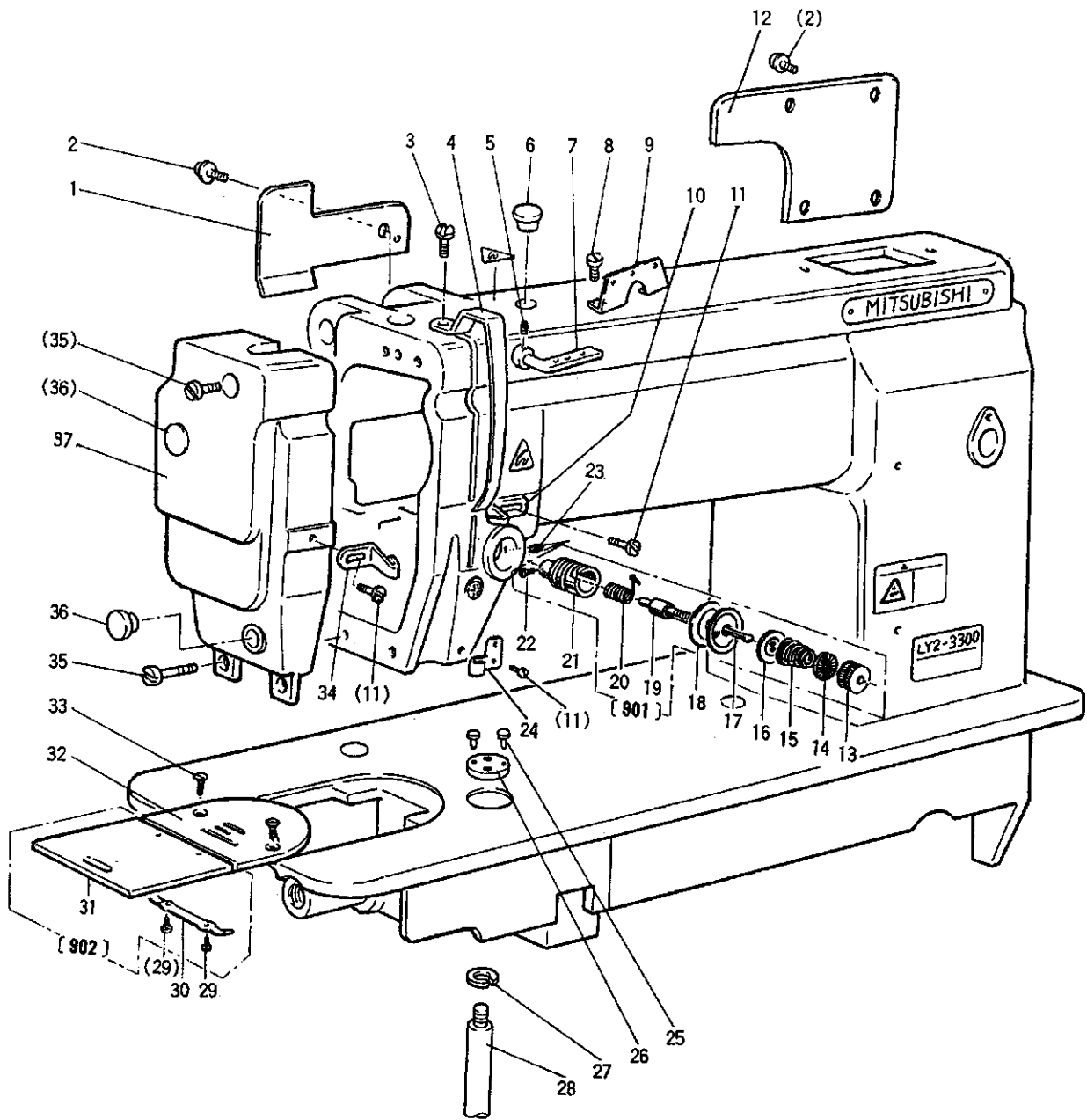
## 三菱工業用ミシン部品カタログ

## Industrial Sewing Machine Parts Catalog

### Model LY2-3300

目次	CONTENTS	Page
	ミシン用部品コード採番基準 MITSUBISHI SPARE PARTS No. Designation system .....	1
A 本体関係	Arm bed & It's accessories .....	2
B 縫機構	Sewing mechanism .....	4
C 縫目調節, 下送り機構	Stitch length regulator & Lower feed mechanism .....	6
D 上部送り機構	Upper feed mechanism .....	8
E 押え機構	Presser foot mechanism .....	10
F 給油機構	Oil lubrication mechanism .....	12
G 付属品	Accessories .....	14
H 索引	Index .....	16

**A** 本体関係  
**ARM BED & IT'S ACCESSORIES**

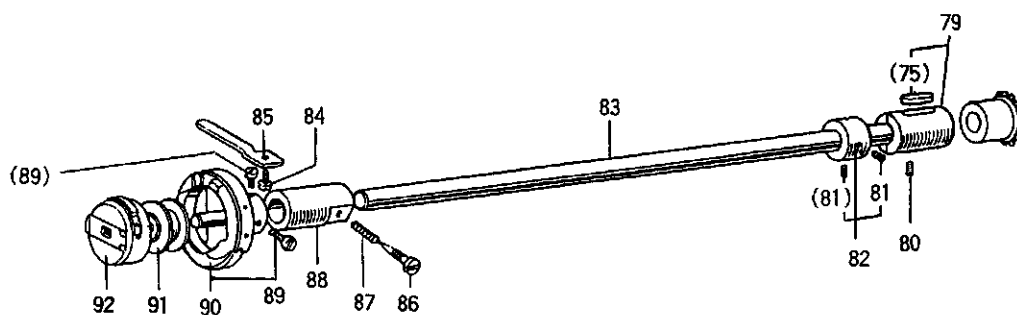
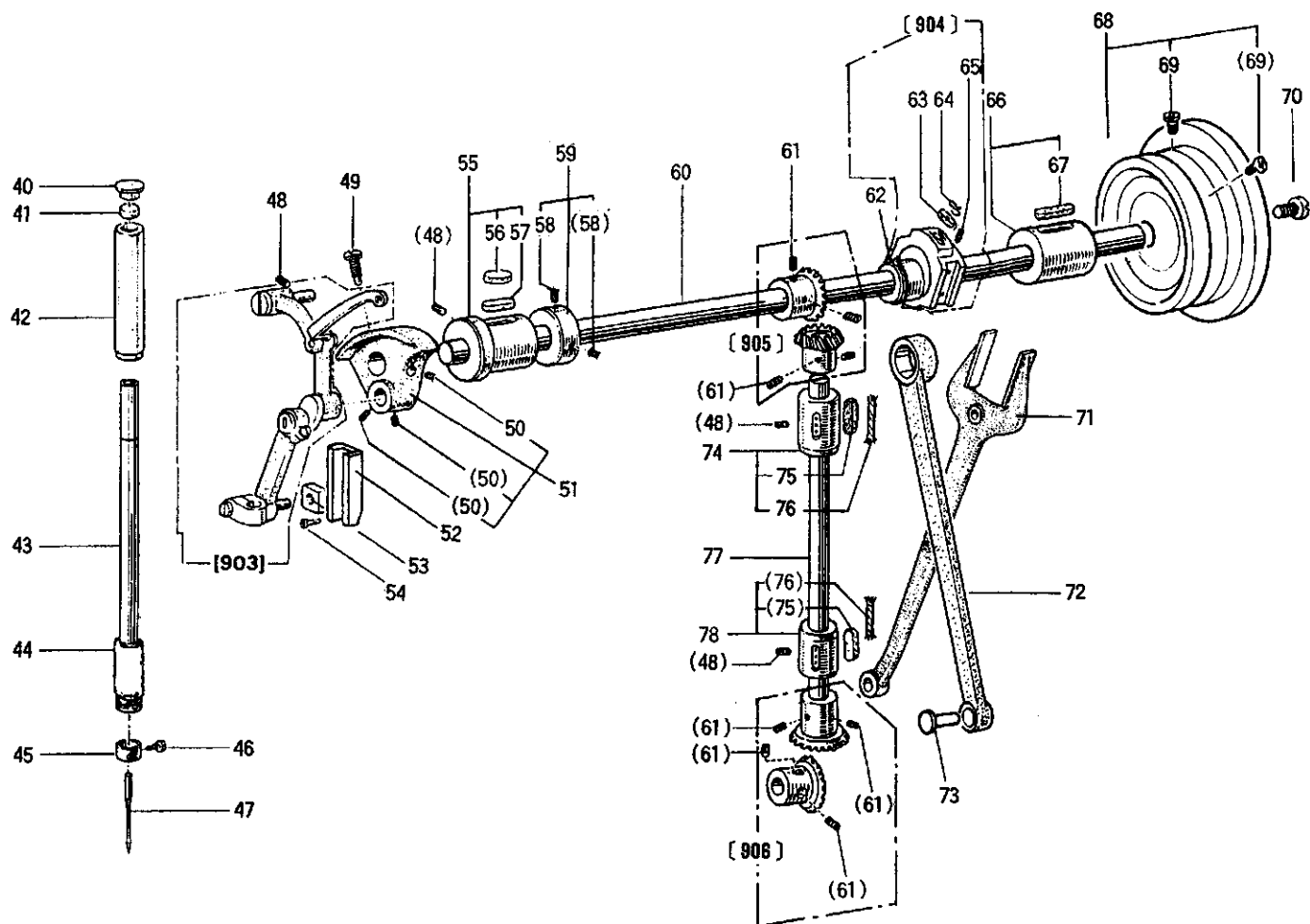


A 本体機構  
ARM BED & IT'S ACCESSORIES

Fig. 変更 部品コード

No.	Mod	Parts.No.	部 品 名	Description	使用数 Amt. Reg.
A1		MG33A0873	オイルシールドプレート	Oil shield plate	1
A2		M91109004	サカネネキフマイネジ	Screw 11/64(40)x8	5
A3		M91106004	フマイネジ	Screw 11/64(40)x8	1
A4		MF03A0584	テントンカバー	Thread take-up cover	1
A5		M91108001	トメネジ	Set screw 11/64(40)x5.5	1
A6		M91305080	セン	Rubber plug 13	1
A7		MF10A0180	トアンナイ	Three hole thread guide	1
A8		M91116002	ヒラネジ	Screw 11/64(40)x8	1
A9		MF36A1180	トアンナイ	Thread guide (arm top)	1
A10		MG43A0181	トアンナイ	Thread guide	1
A11		M90909003	マルヒラネジ	Screw 9/64(40)x6	3
A12		MG33A0880	ヨコフタ	Arm side cover	1
A13		M91605045	ツマミナット	Thumb nut 1/4(40)	1
A14		MT60A0802	マワリ止め	Thumb nut revolution stopper	1
A15		MF43C0245	インスハイネ	Thread tension spring	1
A16		MM11A0556	チヨウサヲサエ	Thread tension releasing discs	1
A17		M90204060	ピン	Thread tension releasing pin $\phi 2 \times 28.4$	1
A18		MF10A0555	チヨウサヲ	Thread tension discs	2
A19		MF10A0553	チヨウシホウ	Thread tension stud	1
A20		MF12B0187	イトリハネ	Thread take-up spring	1
A21		MF10A0709	フツシ	Thread tension regulator bushing	1
A22		M90901002	ヒラネジ	Screw 9/64(40)x4	1
A23		M91508001	トメネジ	Set screw 15/64(28)x6	1
A24		MQ50A0181	トアンナイ	Thread guide	1
A25		M91107002	ヒラネジ	Screw 11/64(40)x5.5	2
A26		MG30A0601	トリツケイタ	Cloth guide plate	1
A27		M90625053	ハネサカネ	Spring washer for leg 6	1
A28		MG33A0426	サエ	Leg	1
A29		M90604002	ヒラネジ	Screw 3/32(56)x2.2	2
A30		MF10A0471	イタハネ	Spring for slide plate	1
A31		—	スベリイタ	Slide plate	1
A32		MF26B0101	ハリイタ	Needle plate (B2.6)	1
A33		M91102011	マルサヲネジ	Screw 11/64(40)x8.5	2
A34		MG43A1181	トアンナイ	Thread guide	1
A35		M91106003	マルヒラネジ	Screw 11/64(40)x20	3
A36		M91182080	セン	Rubber plug $\phi 11.8$	2
A37		MG33A0830	メンイタ	Face plate	1
A901		MG33E0210	チヨウセツキクミタテ	Thread tension regulator complete	1
A902		MF10E0470	スベリイタクミタテ	Slide plate complete	1

**B** 縫機構  
SEWING MECHANISM

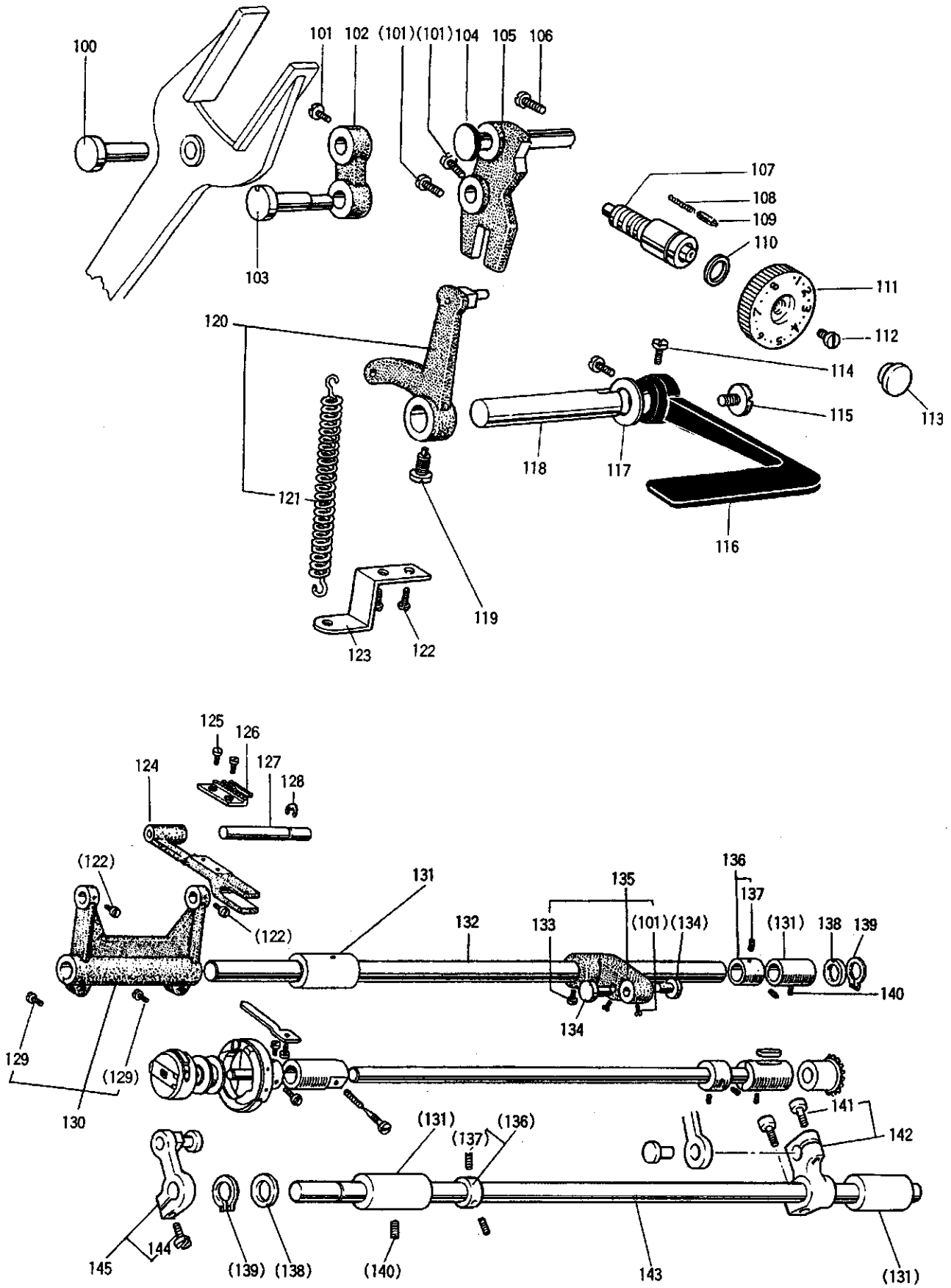


B 縫機構

SEWING MECHANISM

Fig. 変更 部品コード				使用数	
No.	Mod	Parts.No.	部品名	Description	Amt. Reg.
B40	MF60A0742	フタ	Cap for needle bar bushing(upper)		1
B41	MF10A2740	フェルト	Felt for needle bar bushing(upper)		1
B42	MF60A0663	ハリホウメタルウエ	Needle bar bushing(upper)		1
B43	MG50A0660	ハリホウ	Needle bar		1
B44	MF20A0664	ハリホウメタルシタ	Needle bar bushing(under)		1
B45	MG42A0181	イトアンナイ	Tread guide for needle bar		1
B46	M90815002	ヒラネジ	Screw 1/8(44)x4.5		1
B47	MG37A0128	ミシンハリ DPX17-22	Needle DPx17#22		1
B48	M91513001	トメネジ	Set screw 15/64(28)x10		4
B49	M91802006	ヒラネジ ホウサキ	Screw 9/32(28)x14		1
B50	M91606001	トメネジ	Set screw 1/4(40)x6		3
B51	MF60A1383	クランククミタテ	Crank assy.		1
B52	MF80A0662	アンナイタイ	Needle bar connecting link guide		1
B53	MF30A0325	カクコマ	Square block		1
B54	M91106004	フーマイネジ	Screw 11/64(40)x8		2
B55	MF60A0232	ウラジクメタルヒタリクミタテ	Bushing for arm shaft (left)		1
B56	MV88A0740	フェルト	Felt		1
B57	MG50A0740	フェルト	Felt		1
B58	M91602001	トメネジ	Set screw 1/4(40)x4		2
B59	MF80A0352	カラークミタテ	Collar for arm shaft assy.		1
B60	MG33A0230	ウラジク	Arm shaft		1
B61	M91610001	トメネジ	Set screw 1/4(40)x7		8
B62	M90320065	C カタメワ ショクヨウ 20	C-type stop ling 20		1
B63	MF60A1740	フェルト	Felt		1
B64	MF60A0700	センサイクハネ	Spring for feed cam		1
B65	M91506001	トメネジ	Set screw 15/64(28)x7		2
B66	MG33A0233	ウラジクメタルミキクミタテ	Bushing for arm shaft (right)		1
B67	MF60A2740	フェルト	Felt		1
B68	MG33E0682	プーリークミタテ	Pulley assy.		1
B69	M91502002	ヒラネジ	Set screw 15/64(28)x12		2
B70	M92201003	マルヒラネジ	Screw 11/32(28)x10		1
B71	MF65B0744	フタマタロツト	Feed forked connecting rod		1
B72	MG33A0384	レンセツカン	Crank rod assy.		1
B73	M90904060	ピン	Pin		1
B74	MQ70A0521	タテジクメタルクミタテ	Vertical shaft busing assy.		1
B75	MF60A0740	フェルト	Felt		3
B76	MQ50A0148	ヒモ	Oil wick		2
B77	MG50A0520	タテジク	Vertical shaft		1
B78	MF67B0522	タテジクメタルクミタテ	Vertical shaft bushing assy.		1
B79	MG37B0452	シタジクメタルミキクミタテ	Rotating hook shaft bushing (right)assy.		1
B80	M91110001	トメネジ	Set screw 11/64(40)x8.5		1
B81	M91503001	トメネジ	Set screw 15/64(28)x4.5		2
B82	MF30A0352	カラークミタテ	Thrust collar		1
B83	MG50A0450	シタジク	Rotating hook shaft		1
B84	M91118002	ヒラネジ	Screw 11/64(40)x10		1
B85	MF20A0229	ウチカマトメ	Rotating hook positioner		1
B86	M90801006	ヒラネジ ホウサキ	Screw M3x0.35x9.5		1
B87	MG30A0700	ツルマキハネ	Spring		1
B88	MG50A1451	シタジクメタルヒタリクミタテ	Rotating hook shaft bushing(left)		1
B89	M91103002	ヒラネジ	Screw 11/64(40)x5		2
B90	MF25B0120	カマクミタテ HSM-A(3)	Rotating hook complete HSM-A(3)		1
B91	MF25B0123	ホヒン	Bobbin		1
B92	MF25E1125	ホヒンケース	Bobbin case complete		1
B903	MF67E0580	デンヒンハリクミタテ	Thread take-up lever complete		1
B904	MG33E0760	ハンジンリンククミタテ	Upper feed lifting cam		1
B905	MF01E0331	カサハクメタルクミタテ	Bevel gear for arm shaft		1
B906	MF01E0332	カサハクメタルクミタテ	Bevel gear for arm shaft		1

C 縫目調節, 下送り機構  
 STITCH LENGTH REGULATOR & LOWER FEED MECHANISM

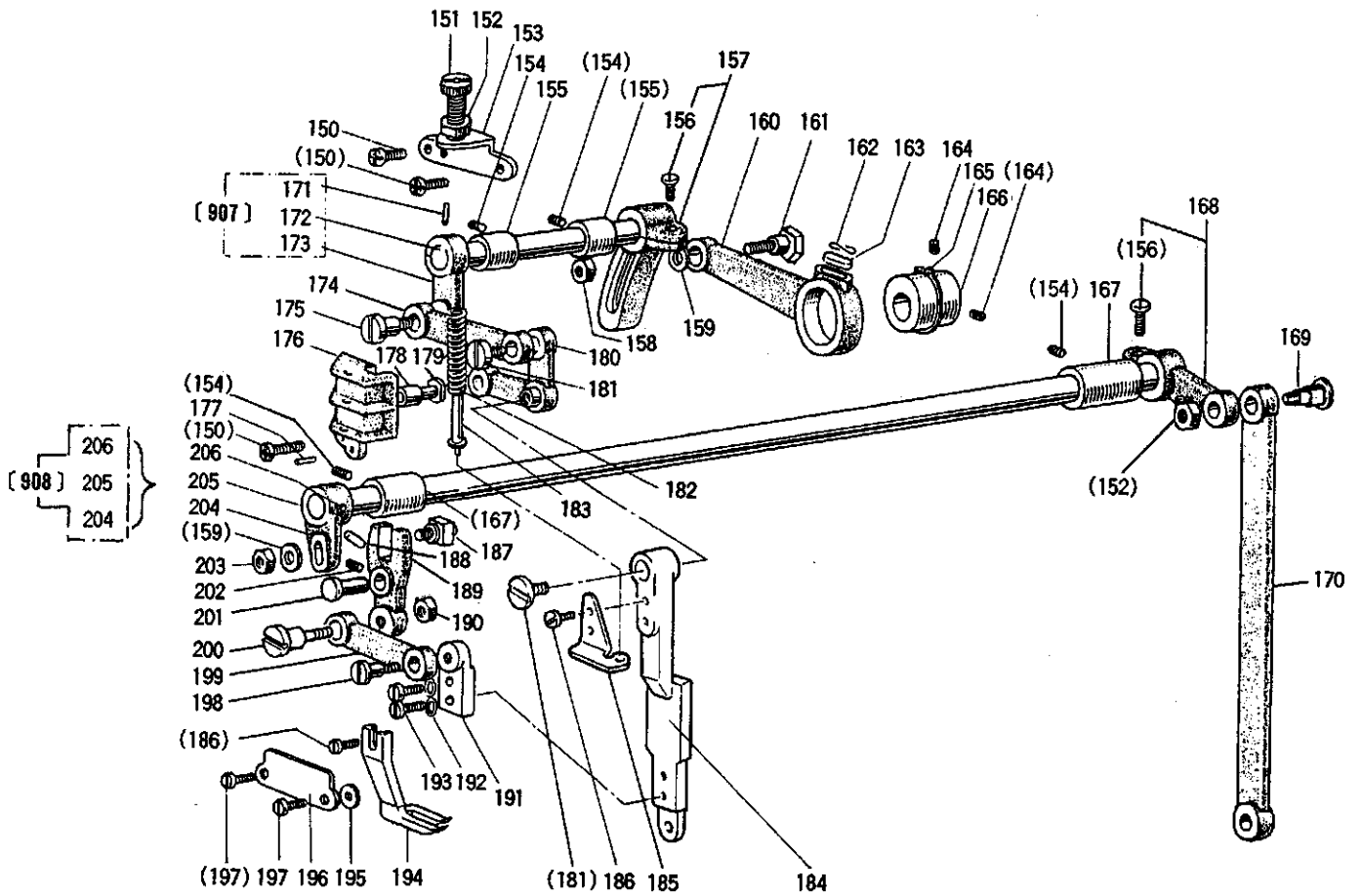


C 縫目調節、下送り機構

STITCH LENGTH REGULATOR & LOWER FEED MECHANISM

Fig. 変更 部品コード		部品名	Description	使用数
No.	Mod			Parts.No.
C100		M90720063 タンツキシク	Set pin	1
C101		M91516002 ヒラネシ	Screw 15/64(28)x8.5	5
C102		MG33A0910 リンク	Link	1
C103		MG33A0761 ハンシシク	Eccentric pin	1
C104		MG33A0530 タンツキシク	Set pin	1
C105		MG33A0291 オクリヨウセツカム	Feed regulator complete	1
C106		M91502002 ヒラネシ	Set screw 15/64(28)x12	1
C107		MF60A1640 オクリヨウセツネシ	Stitch length regulator screw	1
C108		MF05A0572 ツルマキハネ	Spring	1
C109		MF30A0852 ヒン	Stopper pin for stitch length	1
C110		M91000085 Oリング 1A P10A	O-ring(φ10)(1AP10A)	1
C111		MG33A0631 タイヤル	Dial for stitch legulator	1
C112		M91209002 ヒラネシ	Screw 3/16(28)x8	1
C113		M91184080 コムセン	Rubber plug φ13.5	1
C114		M91515002 ヒラネシ	Screw 15/64(28)x10	2
C115		M91207003 マルヒラネシ	Screw 3/16(28)x6.5	1
C116		MF30A0632 メイメカカンレハ	Reverse swing lever	1
C117		M95003053 ハネサカネ	Spring washer	1
C118		MF60A0633 メイメカカンシク	Reverse stitch lever shaft	1
C119		M91501007 マルヒラネシ ホウサキ	Screw 15/64(28)x14.5	1
C120		MG41E1635 メイメカカンウテクミタテ	Stitch length regulator assy.	1
C121		MF60A0572 ツルマキハネ	Spring	1
C122		M91106004 フラマイネシ	Screw 11/64(40)x8	4
C123		MG33A0361 カカネ	Spring holder	1
C124		MG33A0281 オクリタイコウス	Feed bar	1
C125		M90806002 ヒラネシ	Screw 1/8(44)x6	2
C126		MF10A0104 オクリ	Feed dog	1
C127		MG33A0283 オクリタイサエシク	Feed bar holder stud	1
C128		M70535065 Eカタトメワ 5	E-type stop ring 5	1
C129		M91203002 ヒラネシ	Screw 3/16(28)x15	2
C130		MG30A0278 スイハイオクリウテヒタリックミタテ	Feed rock shaft crank(left)assy.	1
C131		MG33A0285 オクリシクメタル	Feed rock shaft bushing	4
C132		MG33A0284 オクリシク	Feed rock shaft	1
C133		M91603003 マルヒラネシ	Screw 1/4(24)x16	1
C134		M90904060 ヒン	Pin	2
C135		MG30B0306 オクリクトウウテクミタテ	Feed lifting & rock shaft crank assy.	1
C136		MF80A0352 カラクミタテ	Collar assy.	2
C137		M91602001 トメネシ	Set screw 1/4(40)x4	4
C138		M91502050 サカネ	Washer φ20.5	2
C139		M90315065 Cカタトメワシクヨウ 15	C-type stop ling 15	2
C140		M91513001 トメネシ	Set screw 15/64(28)X10	2
C141		M91204003 マルヒラネシ	Screw 3/16(28)x12	2
C142		MF70A0277 ショウカオクリウテミキクミタテ	Feed lifting rock shaft crank(right)assy.	1
C143		MG33A1284 オクリシク	Feed lifting rock shaft	1
C144		M91112002 ヒラネシ	Screw 11/64(40)x12	1
C145		MF70E0276 ショウカオクリウテヒタリックミタテ	Feed lifting rock shaft crank(left)assy.	1

D 上部送り機構  
 UPPER FEED MECHANISM





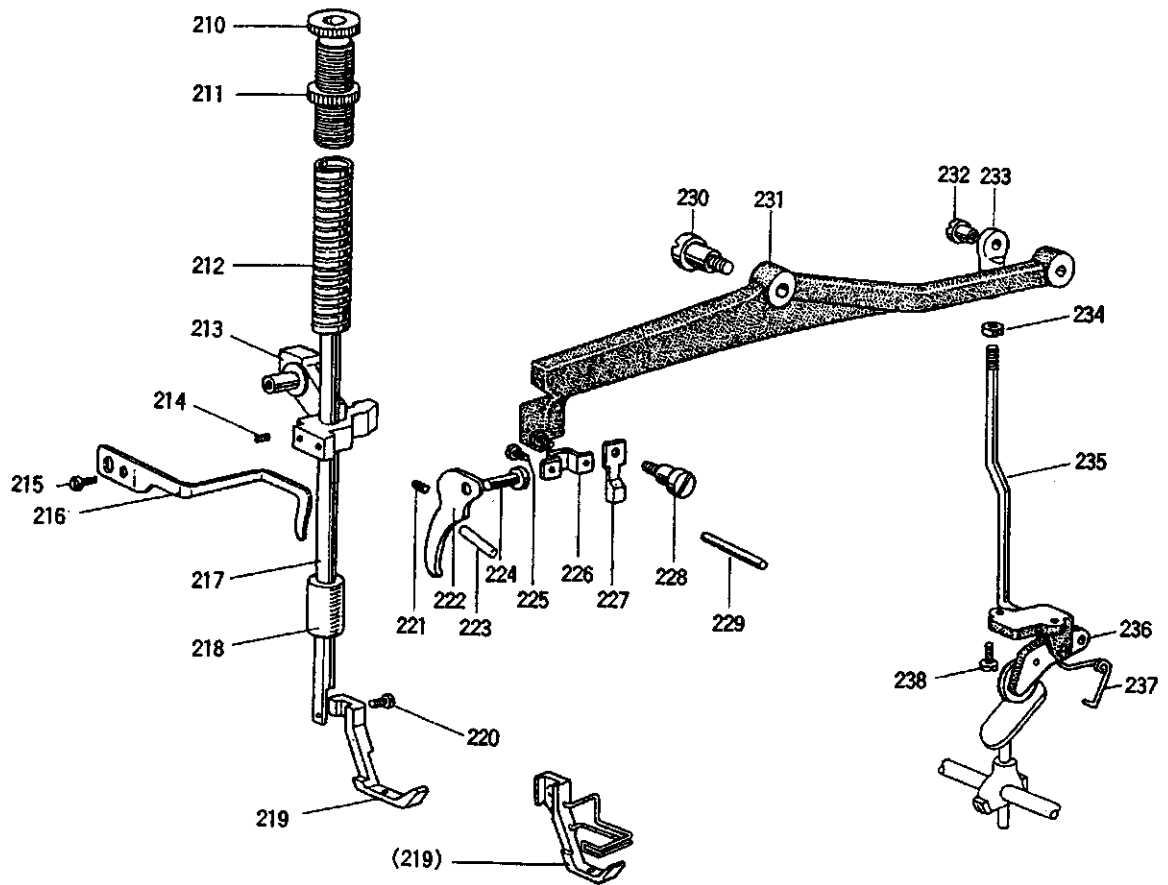
## D 上部送り機構

## UPPER FEED MECHANISM

Fig. 変更 部品コード

No.	Mod	Parts.No.	部品名	Description	使用数 Amt. Reg.
D150		M91106004	フ <sup>ラ</sup> マイネシ <sup>ン</sup> .....	Screw 11/64(40)x8.....	4
D151		M91801035	ツマミネシ <sup>ン</sup> .....	Feed regulating screw 9/32(28)x31.....	1
D152		M91802045	ナット.....	Nut 9/32(28).....	2
D153		MG33A0261	オ <sup>サ</sup> エヲヨウセツク <sup>イ</sup> .....	Presser regulating bracket.....	1
D154		M91108001	トメネシ <sup>ン</sup> .....	Set screw 11/64(40)x5.5.....	4
D155		MG33A0833	シ <sup>ョ</sup> ウフ <sup>ス</sup> イハイウテ <sup>メ</sup> タル.....	Feed lifting rock shaft bushing.....	2
D156		M91603003	マルヒラネシ <sup>ン</sup> .....	Screw 1/4(24)x16.....	2
D157		MG30A0463	シ <sup>ョ</sup> ウフ <sup>ス</sup> イハイウテ <sup>ミ</sup> キクミ.....	Feed lifting rock shaft crank (right)assy.....	1
D158		M91572045	U ナット 6X0.75.....	U-nut 6x0.75.....	1
D159		M90601050	ミカ <sup>キ</sup> サ <sup>カ</sup> ネ 6.....	Washer 6.....	2
D160		MG33A0956	レンゼツカン.....	Feed connecting crank rod.....	1
D161		M91551015	トクシホ <sup>ト</sup> .....	Hinged screw M6X24.....	1
D162		MF60A0700	センサイクハ <sup>ネ</sup> .....	Spring for felt stopper.....	1
D163		MG30B0740	フェルト.....	Felt.....	1
D164		M91606001	トメネシ <sup>ン</sup> .....	Set screw 1/4(40)x6.....	2
D165		M90325065	C カ <sup>タ</sup> トメ <sup>リ</sup> シ <sup>ク</sup> ヨウ 25.....	C-tipe stop ring 25.....	1
D166		MG30A0760	ハンソリ <sup>ン</sup> .....	Feed lifting eccentric.....	1
D167		MG33A1285	オクリシ <sup>ク</sup> メタル.....	Feed driving shaft busing.....	2
D168		MG30E0465	シ <sup>ョ</sup> ウフ <sup>ス</sup> イハイウテ <sup>ミ</sup> キクミタテ.....	Feed driving rock shaft crank(right)assy.....	1
D169		M91803015	ヒラネシ <sup>ン</sup> タ <sup>ン</sup> ツキ.....	Hinged screw 9/32(28)x26.1.....	1
D170		MG30B0954	レンゼツカン.....	Feed drive connecting link.....	1
D171		M90207061	テーパ <sup>ヒ</sup> ン 4X20.....	Taper pin.....	1
D172		MG30A0460	シ <sup>ョ</sup> ウフ <sup>ス</sup> イハイウテ <sup>シ</sup> ク.....	Feed lifting rock shaft.....	1
D173		MG33A0462	シ <sup>ョ</sup> ウフ <sup>ス</sup> イハイウテ <sup>ヒ</sup> タリ.....	Upper feed lifting rock shaft crank.....	1
D174		MG10B0910	レンゼツカン.....	Feed lifting rock shaft link.....	1
D175		M91681015	ヒラネシ <sup>ン</sup> タ <sup>ン</sup> ツキ.....	Hinged screw 1/4(40)x12.....	1
D176		MG33A0765	ベルクランクカ <sup>イ</sup> ト.....	Bell crank guide bracket.....	1
D177		M90301064	スプリ <sup>ン</sup> ク <sup>ヒ</sup> ン 3X8.....	Spring pin 3x18.....	2
D178		MG10B0411	コ <sup>ロ</sup> .....	Bell crank guide bracket block.....	1
D179		M90507063	ササエ <sup>シ</sup> ク.....	Bell crank guide pin.....	1
D180		MG10B0763	ベルクランク.....	Bell crank.....	1
D181		M91210002	ヒラネシ <sup>ン</sup> .....	Screw 3/16(28)x10.....	2
D182		MG33A0572	ツルマキハ <sup>ネ</sup> .....	Spring.....	1
D183		MG33A0154	ア <sup>ン</sup> ナイカ <sup>ネ</sup> クミタテ.....	Spring guide bar complete.....	1
D184		MG33A0295	オ <sup>リ</sup> ア <sup>シ</sup> サ <sup>サ</sup> エ.....	Walking foot guide link.....	1
D185		MG33A1361	ハ <sup>ネ</sup> カ <sup>カ</sup> ネ.....	Spring holder.....	1
D186		M90922002	ヒラネシ <sup>ン</sup> .....	Screw 9/64(40)x8.....	3
D187		MG30E0410	コ <sup>ロ</sup> サ <sup>サ</sup> エ <sup>シ</sup> クミタテ.....	Feed connecting slick block complete.....	1
D188		MV88A0740	フェルト.....	Felt.....	1
D189		MG33A0950	ハンソ <sup>リ</sup> ハ <sup>ー</sup> .....	Feed connecting lever.....	1
D190		M91620045	ナット.....	Nut 1/4(40).....	1
D191		MG33A0602	トリツクカ <sup>ネ</sup> .....	Feed arm.....	1
D192		M90304053	ハ <sup>ネ</sup> サ <sup>カ</sup> ネ 3.5.....	Spring washer 3.5.....	2
D193		M90910003	マルヒラネシ <sup>ン</sup> .....	Screw 9/64(40)x7.....	2
D194		MG10B0294	ワ <sup>キ</sup> オ <sup>サ</sup> エ.....	Walking foot.....	1
D195		M93009050	サ <sup>カ</sup> ネ.....	Washer.....	2
D196		MG30A0296	ワ <sup>キ</sup> オ <sup>サ</sup> エ <sup>ア</sup> ン <sup>ナ</sup> イ.....	Walking foot guide bracket.....	1
D197		M91112002	ヒラネシ <sup>ン</sup> .....	Screw 11/64(40)x12.....	2
D198		M91615015	ヒラネシ <sup>ン</sup> タ <sup>ン</sup> ツキ.....	Hinged screw 1/4(40)x12.....	1
D199		MG33A1956	レンゼツカン.....	Walking foot connecting link.....	1
D200		M91683015	ヒラネシ <sup>ン</sup> タ <sup>ン</sup> ツキ.....	Hinged screw 1/4(40)x25.....	1
D201		MG30A0530	タ <sup>ン</sup> ツキ <sup>シ</sup> ク.....	Hinged pin.....	1
D202		M91506001	トメネシ <sup>ン</sup> .....	Set screw 15/64(28)x7.....	1
D203		M91604045	ナット.....	Nut 1/4(24).....	1
D204		MG30B0464	シ <sup>ョ</sup> ウフ <sup>ス</sup> イハイウテ <sup>ヒ</sup> タリ.....	Feed driving rock shaft crank(left).....	1
D205		MG30B0467	シ <sup>ョ</sup> ウフ <sup>ス</sup> イハイウテ <sup>シ</sup> ク.....	Feed driving shaft (upper).....	1
D206		M90401061	テーパ <sup>ヒ</sup> ン.....	Taper pin.....	1
D907		MG33E0460	ウテ <sup>ク</sup> ミタテ.....	Feed lifting rock shaft complete.....	1
D908		MG30E0467	シ <sup>ョ</sup> ウフ <sup>ス</sup> イハイウテ <sup>シ</sup> クミタテ.....	Feed driving shaft complete.....	1

㊦ 押え機構  
PRESSER FOOD MECHANISM



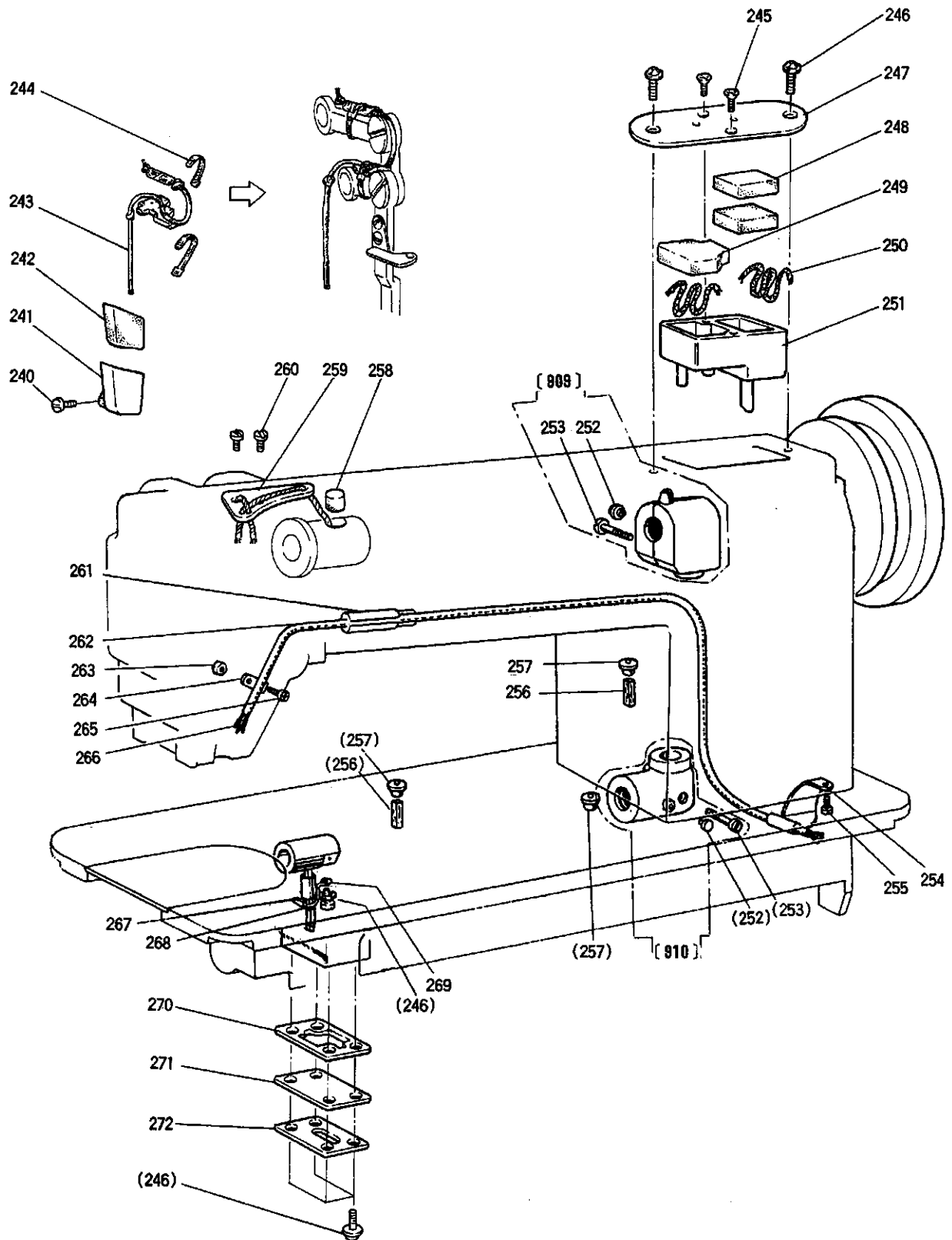
## E 押え機構

## PRESSER FOOT MECHANISM

Fig. 変更 部品コード

No.	Mod	Parts.No.	部品名	Description	使用数 Amt. Reg.
E210		M93223035	ツマミネジ	Thumb screw 1/2(28)x43	1
E211		M93202047	トクシユナット	Nut	1
E212		MV01A0259	ツルマキハネ	Presser bar spring	1
E213		MG10B0265	オサエホウキ	Presser bar holder	1
E214		M91506001	トメネジ	Set screw 15/64(28)x7	1
E215		M91109002	ヒラネジ	Screw 11/64(40)x7	1
E216		MN30A0216	ウイトアンナイ	Thread guide	1
E217		MF60A0262	オサエホウ	Presser bar	1
E218		MF10A0267	オサエホウメタル	Presser bar busing	1
E219		MG10B0256	ウチオサエ	Presser foot (inside)	1
E219		MG50E0256	ウチオサエミタテ	Presser foot (inside)assy.	(1)
E220		M90922002	ヒラネジ	Screw 9/64(40)x8	1
E221		M91110001	トメネジ	Set screw 11/64(40)x8.5	1
E222		MF60A0252	オサエアケ	Presser foot lifter	1
E223		M90402064	スプリングピン 3X18	Spring pin 3x18	1
E224		M90704063	タンツキピン	Presser foot lifting pin	1
E225		M91106004	アラマイネジ	Screw 11/64(40)x8	2
E226		MG30A0154	アンナイカネ	Guide plate	1
E227		MG33A0221	イトユルメ	Upper thrad releasing cam	1
E228		M91223015	ヒラネジ タンツキ	Hinged screw 3/16(28)x6.2	1
E229		M90414060	イトユルメピン	Upper thrad releasing pin	1
E230		M92001016	マルヒラネジ タンツキ	Hinged screw 5/16(24)x30	1
E231		MG51A0725	ヒサアケレバ	Lifting lever	1
E232		M91505016	マルヒラネジ タンツキ	Hinged screw 15/64(28)x10	1
E233		MG33A0571	ツキテ	Knee lifting rock shaft arm	1
E234		M91251045	ナット	Nut 3/16(32)	1
E235		MG30B0593	ソウサホウ	Knee lifter lever connecting rod	1
E236		MG30E1594	ヒサアケレバシタクミタテ	Knee lifter bell crank assy.	1
E237		MG33A0729	ヒネリハネ	Knee lifter ball crank spring	1
E238		M91104003	マルヒラネジ	Screw 11/64(40)x12	2

**F** 給油機構  
**OIL LUBRICATION MECHANISM**



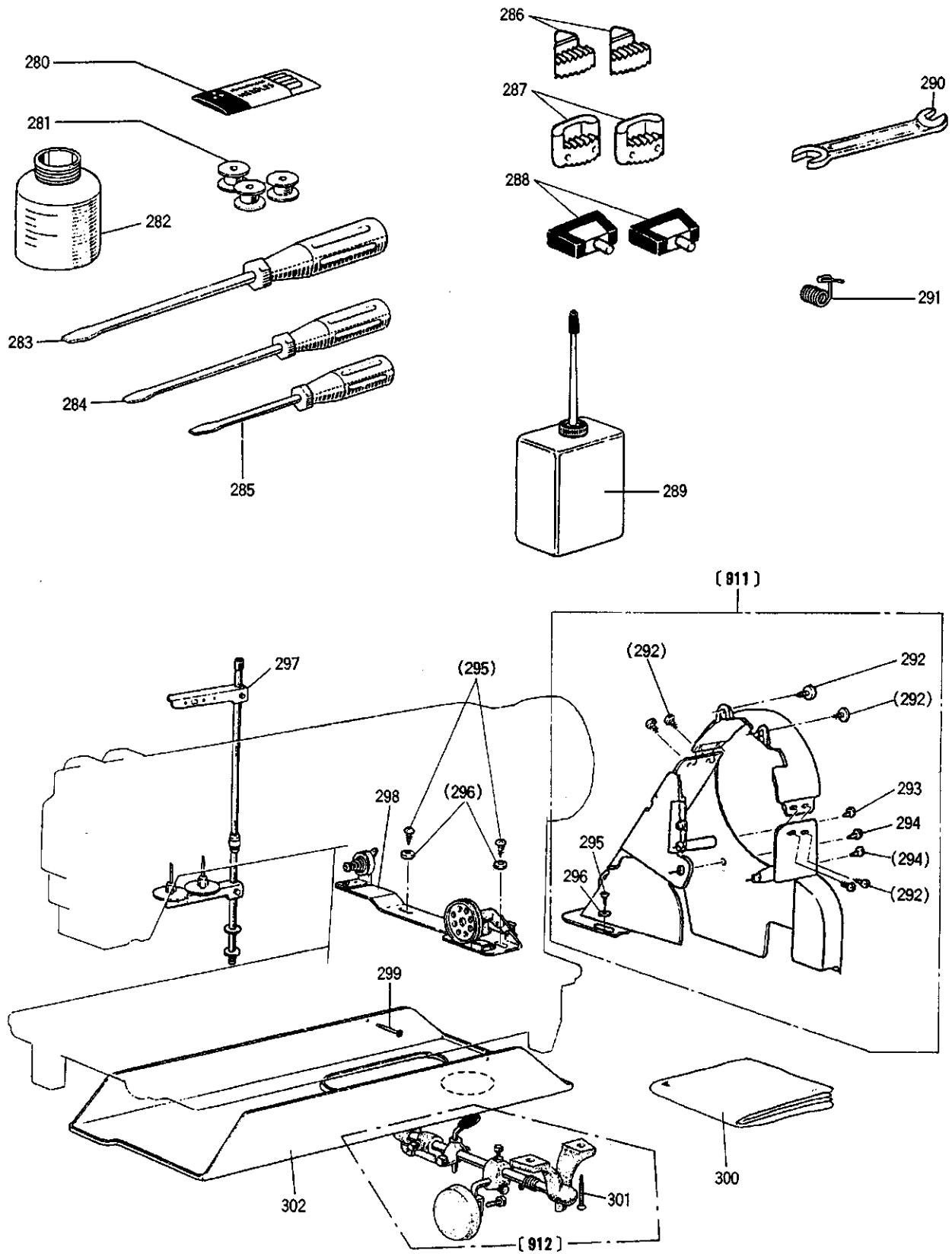
## F 給油機構

## OIL LUBRICATION MECHANISM

Fig. 変更 部品コード

No.	Mod	Parts.No.	部 品 名	Description	使用数
					Amt. Reg.
					608
F240		M90908003	マルヒラネシ	Screw 9/64(40)x6	1
F241		MG33A0138	オイルタンク	Oil reservoir	1
F242		MG33A0740	フェルト	Felt	1
F243		MG33E0688	ハ°イ°ヒモクミタテ	Oil pipe & wick complete	1
F244		MF06A1620	コテヨウハント°SKB-1M	Band SKB-1M	2
F245		M90357037	Pサラタツビ°ソク°ネシ° V 3X8	Screw 3x8	2
F246		M91109004	サ°カ°ネツキフ°ラマイネシ°	Screw 11/64(40)x8	7
F247		MG33A0134	フ°ラフタミキ°	Cap for oiler(right)	1
F248		MG33A1740	フェルト	Felt	2
F249		MG33A2740	フェルト	Felt	1
F250		MF10E3148	ヒモ 3DX180	Oil wick	2
F251		MG33A1138	オイルタンクミキ°	Oil reservoir(right)	1
F252		M90573080	ゴムセシ	Rubber plug $\phi$ 5.7	2
F253		M90531037	P ナハ°ネシ° 5X14	Screw M5x14	2
F254		MG33A0780	ホルタ°	Oil pipe holder	1
F255		M91106004	フ°ラマイネシ°	Screw 11/64(40)x8	1
F256		MG30A0740	フェルト	Felt	2
F257		MN10A4742	フタ°	Cap for oiler	3
F258		MF10A2740	フェルト	Felt	1
F259		MG33E0601	トリツクイタヒモクミタテ°	Oil braid fitting plate	1
F260		M90939002	ヒラネシ°	Screw 9/64(40)x11	2
F261		MG50A0688	ハ°イ°	Oil pipe	1
F262		MG42A3731	ハ°イ°	Oil pipe	1
F263		M91103045	ナット°	Nut 11/64(40)	1
F264		MF10A0689	ハ°イ°ホルタ°	Pipe holder	1
F265		M91111004	フ°ラマイネシ°	Screw 11/64(40)x10	1
F266		MG42B0400	ヒモ°	Oil wick	3
F267		MG33A0688	ハ°イ°	Oil pipe	1
F268		MG50A2740	フェルト	Felt	1
F269		MG43A0689	センサ°イクハ°ネ°	Pipe holder	1
F270		MG42A2691	カ°スケツト°	Gasket for oil reservoir	1
F271		MG50A0139	フタ°	Oil reservoir cover	1
F272		MG50A0257	オサエイタ°	Plate	1
F909		MG33E0711	ハク°ルマハ°コウエクミタテ°	Arm shaft bevel gear box complete	1
F910		MG33E0712	ハク°ルマハ°コンタクミタテ°	Hook shaft bevel gear box complete	1

**G 付属品**  
**ACCESSORIES**



G 付属品  
ACCESSORIES

Fig. 変更 部品コード					使用数
No.	Mod	Parts.No.	部 品 名	Description	Amt. Reg.
G280	MG33E0128		ハリセット	Needle set(DPX17#22)	1
G281	MF25B0123		ホビーン	Bobbin	3
G282	MG33A0130		アブラビン	Oil pot	1
G283	MG33A0608		ドライバ-(タイ)	Screw driver(large)	1
G284	MF06A0608		ドライバ-(チユウ)	Screw driver(middle)	1
G285	MF06A1608		ドライバ-(ショウ)	Screw driver(small)	1
G286	MG51A1419		ホウシンゴム	Vibration preventing rubber	2
G287	MG51A0419		ホウシンゴム	Vibration preventing rubber	2
G288	MF01E0418		チヨウハンセット	Table hinge with rubber cushion	2
G289	MG33A0137		アブラサシ 18	Oil with oiler	1
G290	MG33A0479		スハナ マルカタ	Spanner	1
G291	MF12B0187		イトリハネ	Thread take-up spring	1
G292	M91109004		サカネツキフライネジ	Screw 11/64(40)x8	6
G293	M91072004		SW-PWツキPナネジ	Screw SW-PW M4X0.7X14	1
G294	M91508004		フライネジ	Screw 15/64(28)x8	2
G295	M90401041		マルモクネジ	Screw 4.5x20	4
G296	M70517050		ミカキサカネ	Washer 5	4
G297	MF33E0193		イトタテアイセット	Thread stand assy	1
G298	MN69E0190		イトマキシカケ	Bobbin winder assy.	1
G299	MQ80A0375		クキ N25	Nail N25	10
G300	MG33A0734		ビニールカバー	Vinyl cover	1
G301	M90404041		サラモクネジ 4.5X25	Screw 4.5x25	4
G302	MG42E0131		アブラウケクミタテ	Oil reservoir assy.	1
G911	MG33E0776		ベルトカバーセット	Belt cover assy.	1
G912	MG33E0727		ヒサアケシカケセット	Knee lifter assy.	1