

mitsubishi

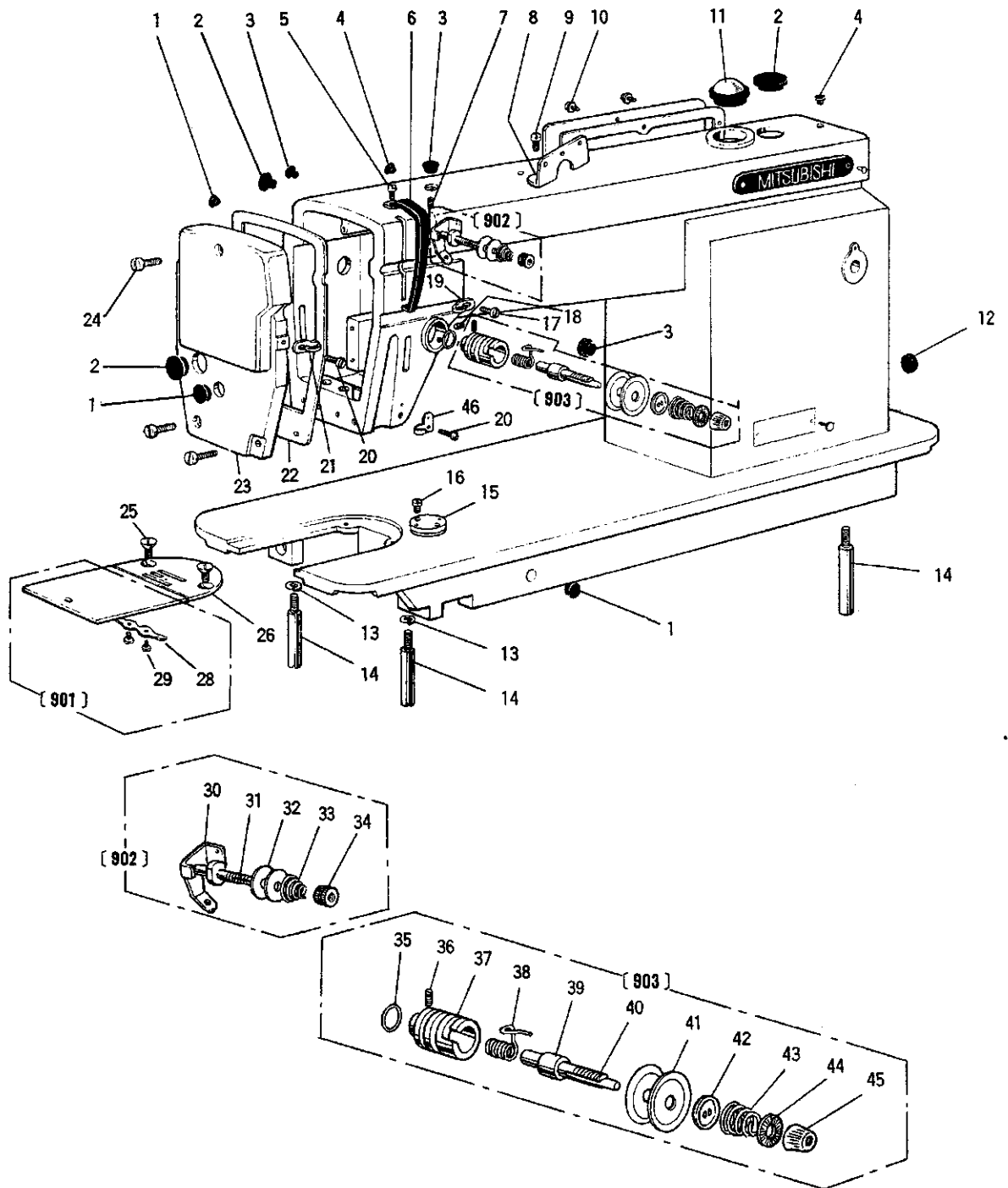
三菱工業用ミシン部品カタログ

Industrial Sewing Machine Parts Catalog

Model LS2-1280

目次	CONTENTS	Page
A 本 体 関 係	Arm bed & It's accessories	1
B 縫 機 構(I)	Sewing mechanism (I)	3
C 縫機構(Ⅱ)および水平送り軸、 上下送り軸機構	Sewing mechanism (Ⅱ) & Feed rock shaft, feed lifting rock shaft mechanism	5
D 送 り 調 節 機 構	Stitch length regulator mechanism	7
E 押 え 機 構	Presser foot mechanism	9
F 糸 切 り 機 構	Knife actuating mechanism	11
G タッチバック機構 および検出器機構	Touch back mechanism & Deterctor mechanism.....	13
H ワ イ バ ー 機 構	Wiper mechanism	15
J 給 油 機 構	Oil lubrication mechanism	17
K 付 属 品	Accessories	19
L 索 引	Index	21
M ミシン用部品コード採番基準	MITSUBISHI SPARE PARTS No. Designation system	24

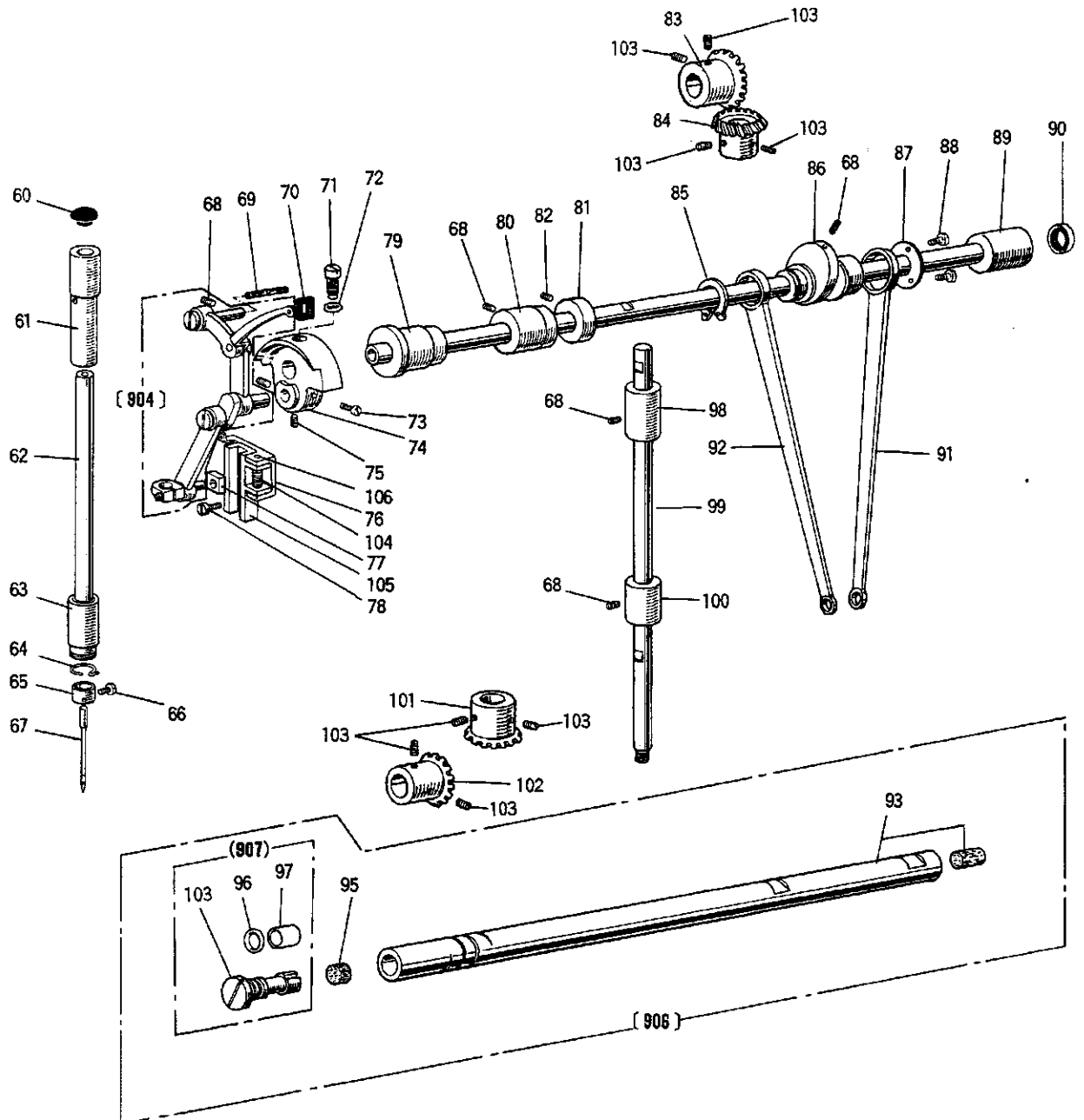
A 本体関係
ARM BED AND IT'S ACCESSORIES



A 本体機構
ARM BED & IT'S ACCESSORIES

Fig. 変更		部品コード		部品名	Description	使用数			
No.	Mod	Parts.No.				Amt.	Req.		
						MIT	MITW	HITW	BIT
A1	M9	1182	080	ゴムセン	Rubber plug φ11.8	3	3	3	3
A2	M9	1910	080	ゴムセン	Rubber plug φ19	3	3	3	3
A3	M9	0883	080	ゴムセン	Rubber plug φ8.8	3	3	3	3
A4	M9	0573	080	ゴムセン	Rubber plug φ5.7	2	2	2	2
A5	M9	1110	004	フライネジ	Screw 11/64(40)x8	1	1	1	1
A6	MF	01A0	584	テンションカバー	Thread take-up cover	1	1	1	-
A6	MF	03A0	584	テンションカバー	Thread take-up cover	-	-	-	1
A7	M9	1108	001	トメネジ	Set screw 11/64(40)x5.5	1	1	1	1
A8	MF	36A1	180	イトアンナイ	Thread guide (arm top)	1	1	1	1
A9	M9	1116	002	ヒラネジ	Screw 11/64(40)x8	1	1	1	1
A10	M9	1109	004	サカネツキフライネジ	Screw 11/64(40)x8	6	6	6	6
A11	MF	20A0	135	アブラマト	Oil check window	1	1	1	1
A12	M9	2701	080	セン	Rubber plug(φ27)	1	1	1	1
A13	M9	0625	053	ハネサカネ 6	Spring washer for leg 6	2	2	2	2
A14	MF	30A0	426	サエ	Leg	3	3	3	3
A15	MF	01A0	601	トリツケイタ	Plate for guide	1	1	1	1
A16	M9	1107	002	ヒラネジ	Screw 11/64(40)x5.5	2	2	2	2
A17	M9	0943	003	マルヒラネジ	Screw 9/64(40)x6	1	1	1	1
A18	M9	1508	001	トメネジ	Set screw 15/64(28)x6	1	1	1	1
A19	MF	80A0	181	イトアンナイ	Thread guide	1	1	1	-
A19	MG	43A0	181	イトアンナイ	Thread guide	-	-	-	1
A20	M9	0909	003	マルヒラネジ	Screw 9/64(40)x6	1	1	2	2
A21	MF	10A0	181	イトアンナイ	Thread guide	1	1	1	-
A21	MG	43A1	181	イトアンナイ	Thread guide	-	-	-	1
A22	MF	01A1	691	カスケツト	Gasket for face plate	1	1	1	1
A23	MF	01A0	830	メンタ	Face plate	1	1	1	1
A24	M9	1111	004	フライネジ	Screw 11/64(40)x10	3	1	1	3
A25	M9	1106	011	マルサネジ	Screw 11/64(40)x8	2	2	2	2
A26	MF	95A1	101	ハリタ	Needle plate (B1.8)	1	1	-	-
A26	MF	26B0	101	ハリタ	Needle plate (B2.6)	-	-	1	1
A28	MF	10A0	471	イタハネ	Spring for slide plate	1	1	1	1
A29	M9	0604	002	ヒラネジ	Screw 3/32(56)x2.4	2	2	2	2
A30	MF	00A0	181	イトアンナイ	Thread guide	1	1	1	1
A31	MF	90A0	553	チヨウシホウ	Pre-tension stud	1	1	1	1
A32	MF	10A1	555	チヨウシガラ	Tension discs for pre-tension	2	2	2	2
A33	MF	36A0	245	エンズイハネ	Pre-tension spring	1	1	1	1
A34	M9	1101	046	ツマミナツト	Pre-tension adjusting nut 11/64(40)	1	1	1	1
A35	M9	1202	085	Oリング S12.5	O-ring S12.5	1	1	1	1
A36	M9	0902	001	トメネジ	Set screw 9/64(40)x4.5	1	1	1	1
A37	MF	01A0	709	フツシユ	Thread tension regulator bushing	1	1	1	1
A38	MF	10A0	187	イトトリハネ	Thread take-up springφ0.6	1	1	-	-
A38	MF	02A0	187	イトトリハネ	Thread take-up springφ0.65	-	-	1	1
A39	MF	10A0	553	チヨウシホウ	Thread tension stud	1	1	-	-
A39	MF	02A0	553	チヨウシホウ	Thread tension stud	-	-	1	1
A40	M9	0204	060	ピン	Thread tension releasing pinφ2x28	1	1	1	1
A41	MF	10A0	555	チヨウシガラ	Thread tension discs	2	2	2	2
A42	MM	11A0	556	チヨウシガラサエ	Thread tension releasing discs	1	1	1	1
A43	MN	10A3	245	エンズイハネ	Thread tension springφ1.0	1	1	-	-
A43	MF	02A1	245	エンズイハネ	Thread tension springφ1.3	-	-	1	1
A44	MT	60A0	802	マリットメ	Thumb net revolution stopper	1	1	1	1
A45	M9	1605	045	ツマミネジ	Thumb nut	1	1	1	1
A46	MQ	50A0	181	イトアンナイ	Thread guide	-	-	1	1
A901	MF	10E0	470	スアリイタクミタテ	Slide plate complete	1	1	1	1
A902	MF	00E0	550	イトチヨウセツキクミタテ	Pre-tension assy.	1	1	1	1
A903	MF	01E0	210	チヨウセツキクミタテ	Thread tension regulator assy.	1	1	-	-
A903	MF	03E0	210	チヨウセツキクミタテ	Thread tension regulator assy.	-	-	1	1

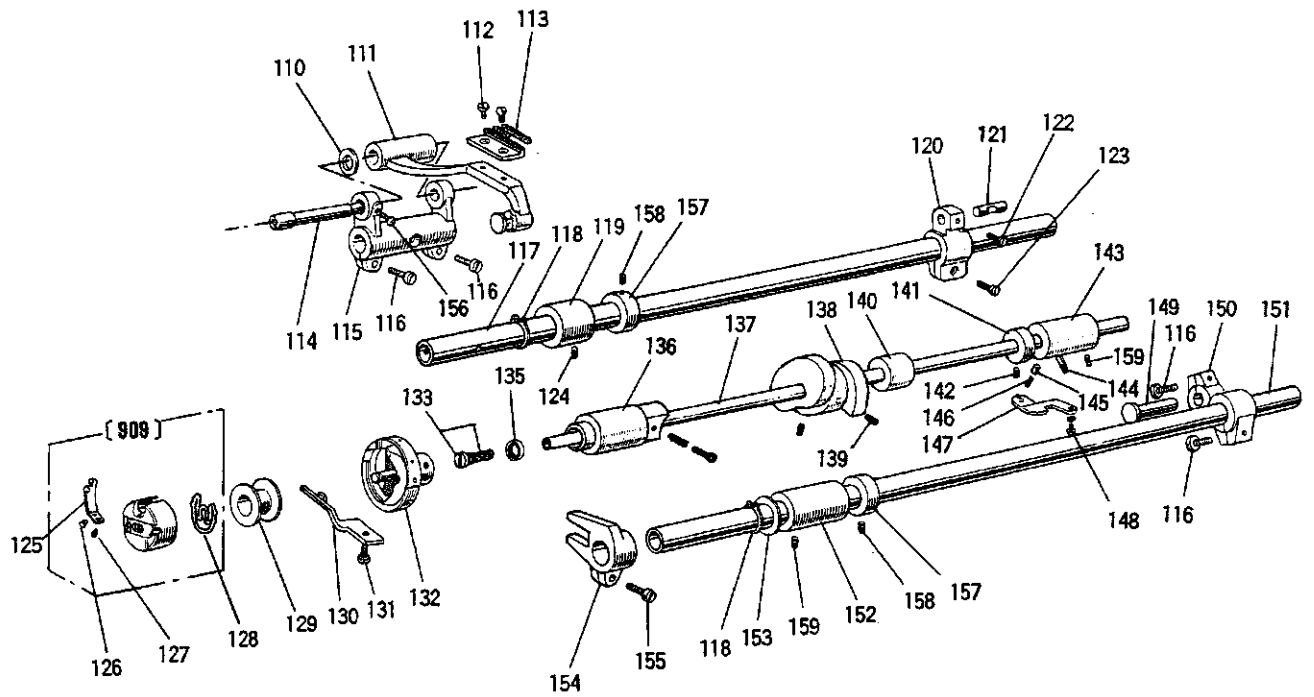
㊦ 縫い機構 (I)
SEWING MECHANISM (I)



B 縫機構
SEWING MECHANISM (I)

Fig. 変更		部品コード				使用数			
No.	Mod	Parts.No.	Description	Description	Amt. Req.				
					MIT	MTW	HTW	BIT	
B60	M9	0883 080	ゴムセン	Rubber plug ϕ 8.8	1	1	1	1	
B61	MF	70A0 663	ハリホウメタルウエ	Needle bar bushing(upper)	1	1	1	1	
B62	MF	05A0 660	ハリホウクミタテ	Needle bar	1	1	-	-	
B62	MG	30A0 660	ハリホウウ	Needle bar	-	-	1	1	
B63	MF	01A0 664	ハリホウメタルシタ	Needle bar busing (lower)	1	1	-	-	
B63	MG	30A0 664	ハリホウメタルシタ	Needle bar busing (lower)	-	-	1	1	
B64	MF	01A0 181	イトアンナイ	Thread guide	1	1	-	-	
B65	MF	05A0 181	イトアンナイ	Thread guide	1	1	-	-	
B65	MF	80A1 181	イトアンナイ	Thread guide	-	-	1	1	
B66	M9	0185 002	ヒラネジ	Screw 1/8(44)x4.5	1	1	1	1	
B67	MF	70A0 128	ミシンハリ DBX1-2-14	Needle set DBX1 #14	1	1	-	-	
B67	MF	83A0 128	ミシンハリ DBX1-22	Needle set DBX1 #22	-	-	1	1	
B68	M9	1513 001	トメネジ	Set screw 15/64(28)x10	6	6	6	6	
B69	MF	01A0 740	フェルト	Felt	1	1	1	1	
B70	MF	01A0 417	ゴムワ	Oil shield cap	1	1	-	-	
B70	MF	03A0 417	ゴムワ	Oil shield cap	-	-	1	1	
B71	M9	1802 006	ヒラネジ ホウサキ	Screw 9/32(28)x14	1	1	1	1	
B72	M9	0700 085	O リンク 1AP7	O-ring 1AP7	1	1	1	1	
B73	M9	1801 002	ヒラネジ	Set screw 9/32(28)x13	1	1	1	1	
B74	MF	01E1 383	クランククミタテ	Crank with screw P=14.5	1	1	-	-	
B74	MF	03E0 383	クランククミタテ	Crank with screw P=15.2	-	-	1	1	
B75	M9	1606 001	トメネジ	Set screw 1/4(40)x6	2	2	2	2	
B76	MF	90E0 662	ハリカイトクミタテ	Needle bar connecting link guide as	1	1	1	1	
B77	MF	30A0 325	カクコマ	Square block	1	1	1	1	
B78	M9	1106 004	フライネジ	Screw 11/64(40)x8	2	2	2	2	
B79	MF	01A0 232	ウラシクメタルヒタリ	Upper shaft bushing (left)	1	1	1	1	
B80	MF	05A0 234	ウラシクメタルナカ	Bushing for arm shaft(middle)	1	1	1	1	
B81	MF	80A0 352	カー	Thrust collar	1	1	1	1	
B82	M9	1602 001	トメネジ	Set screw 1/4(40)x4	2	2	2	2	
B83	MF	40A0 331	ウラシクカサハクノマ	Bevel gear for arm shaft	1	1	1	1	
B84	MF	40A0 333	タテシクカサハクノマウエ	Bevel gear for vertical shaft(upper)	1	1	1	1	
B85	M9	0320 065	C カトメワ シクヨウ 20	C-type stop ling 20	1	1	1	1	
B86	MF	00A1 492	ハンシンリン	Feed drive eccentric cam	1	1	-	-	
B86	MF	02A1 492	ハンシンリン	Feed drive eccentric cam	-	-	1	1	
B87	MF	00A1 476	サカネ	Thrust collar ϕ 36	1	1	1	1	
B88	M9	0902 011	マルサネジ	Screw 3/16(28)x13	3	3	3	3	
B89	MF	01A0 233	ウラシクメタルミキ	Bushing for arm shaft(right)	1	1	1	1	
B90	M9	1472 086	オイルシール 91A-1192-R	Oil seal for arm shaft(right)	1	1	1	1	
B91	MF	00A1 386	レンセツカン	Connecting rod for feed cam	1	1	1	1	
B92	MF	70A0 384	レンセツカン	Crank rod	1	1	1	1	
B93	MF	01E1 230	ウラシククミタテ(ゴムセンツキ)	Upper shaft	1	1	1	1	
B95	MF	01A1 740	フェルト	Felt	1	1	1	1	
B96	M9	0402 085	Oリング S4	O-ring S4	1	1	1	1	
B97	MG	75A0 417	ゴムワ	Rubber ring	1	1	1	1	
B98	MF	00A0 521	タテシクメタルウエ	Bushing for vertical shaft(upper)	1	1	1	1	
B99	MF	30A0 520	タテシク	Vertical shaft	1	1	1	1	
B100	MF	70A0 522	タテシクメタルシタ	Bushing for vertical shaft(lower)	1	1	1	-	
B100	MF	74B0 522	タテシクメタルシタ	Bushing for vertical shaft(lower)	-	-	-	1	
B101	MF	10A0 332	タテシクカサハクノマシタ	Bevel gear for vertical shaft(lower)	1	1	1	1	
B102	MF	40A0 332	シタシクカサハクノマ	Bevel gear for hook shaft	1	1	1	1	
B103	M9	1632 001	トメネジ 1/4(40)x7	Set screw 1/4(40)x7	8	8	8	8	
B904	MF	01E0 580	テンヒンハリククミタテ	Thread take-up lever assy.	1	1	-	-	
B904	MF	03E3 580	テンヒンハリククミタテ	Thread take-up lever assy.	-	-	1	-	
B904	MF	03E0 580	テンヒンハリククミタテ	Thread take-up lever assy.	-	-	-	1	
B906	MF	01E1 230	ウラシククミタテ	Upper shaft assy.	1	1	1	1	
B907	M9	7006 060	キユウチヨウセツピンクミタテ	Oil adjusting pin assy.	1	1	1	1	

㉔ 縫い機構(Ⅱ)および水平送り軸、上下送り軸機構
SEWING MECHANISM (Ⅱ) FEED ROCK SHAFT, FEED LIFTING
ROCK SHAFT MECHANISM



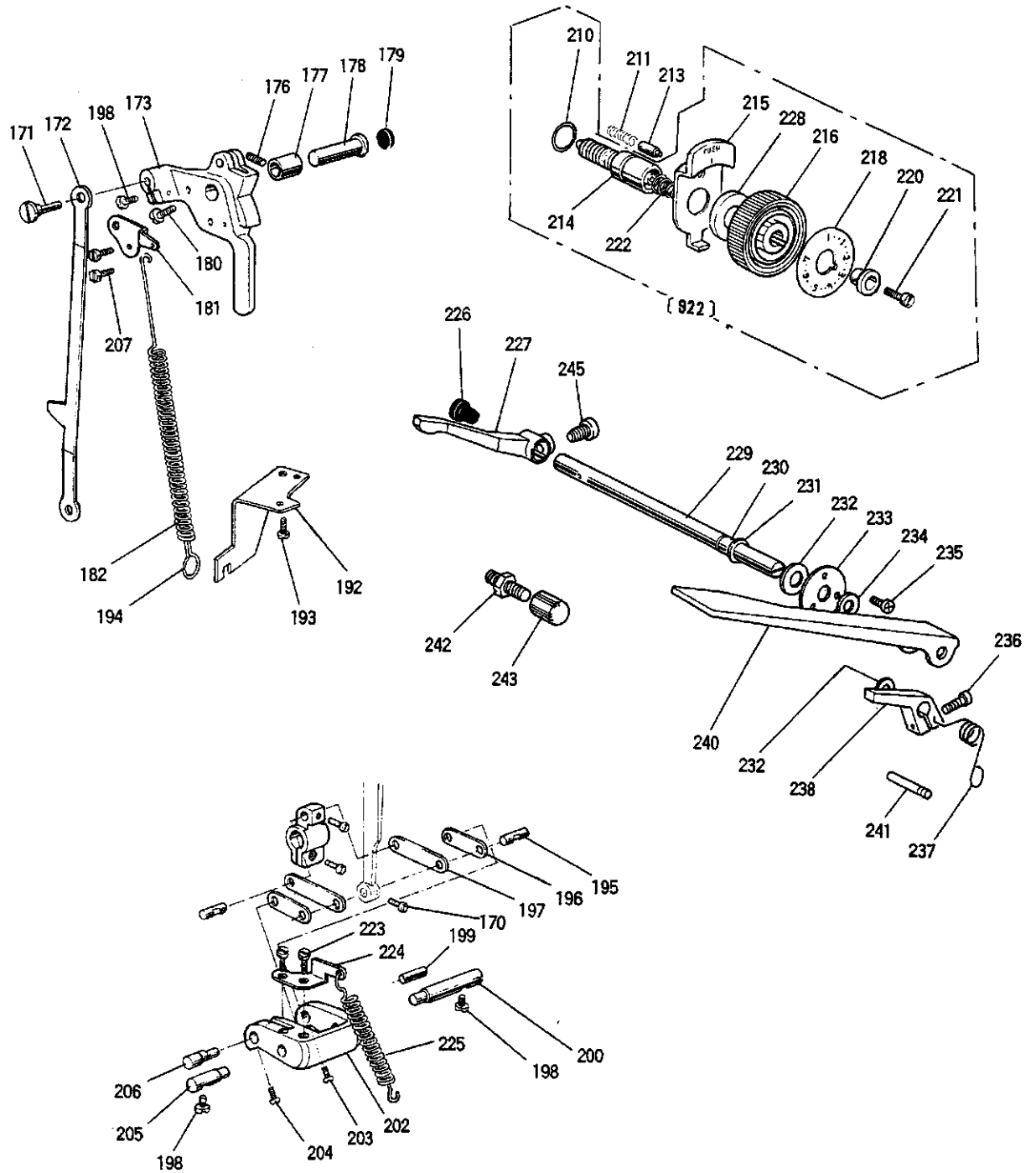
C 縫い機構 (II) および水平送り軸、上下送り軸機構

SEWING MECHANISM (II), FEED ROCK SHAFT, FEED LIFTING ROCK SHAFT MECHANISM

Fig. 変更		部品コード		部品名	Description	使用数			
No.	Mod	Parts.No.				Amt.	Req.	MT	HT
C110	M9	0619	050	サカネ	Washer φ10	1	1	1	1
C111	MF	00E0	281	オクリクミタテ	Feed bar assy.	1	1	1	1
C112	M9	0806	002	ヒラネジ	Screw 1/8(44)x6	2	2	2	2
C113	MF	10A0	104	オクリ	Feed dog	1	1	1	1
C114	MF	90A0	283	ハンジツク	Shaft for feed bar (eccentric)	1	1	1	1
C115	MF	90A0	104	スライオクリウテヒタリ	Feed rock shaft crank(left)	1	1	1	1
C116	M9	1204	002	マルヒラネジ	Screw 3/16(28)x12	4	4	4	4
C117	MF	70A0	491	スライオクリシク	Feed rock shaft	1	1	1	1
C118	M7	0315	065	Cカトメリ シクヨウ 15	Retaining ring-C type 15	2	2	2	2
C119	MF	70A1	286	オクリシクメタル	Bushing for feed rock shaft(left)	1	1	1	1
C120	MF	00A0	279	スライオクリウテミキ	Feed rock shaft crank (right)P=17.5	1	1	-	-
C120	MF	02A0	279	スライオクリウテミキ	Feed rock shaft crank (right)P=15.5	-	-	1	1
C121	MF	00A0	454	シク	Feed rock shaft crank pin	1	1	1	1
C122	M9	1521	002	ヒラネジ	Screw 11/64(40)x7	1	1	1	1
C123	M9	1113	002	ヒラネジ	Screw 11/64(40)x15	1	1	1	1
C124	M9	1506	001	トメネジ	Set screw 15/64(28)x4.5	1	1	1	1
C125	MF	01A0	557	イトヨウシハネ	Bobbin thread tension spring	1	1	1	-
C125	MF	03A0	557	イトヨウシハネ	Bobbin thread tension spring	-	-	-	1
C126	M9	7085	030	イトヨウシネジ	Tension spring screw 3/32(100)x1.6	1	1	1	-
C126	M9	7086	030	イトヨウシネジ	Tension spring screw 3/32(100)x2.2	-	-	-	1
C127	M9	7087	030	イトヨウシハネトメネジ	Tension regulating screw 1/16(80)x1	1	1	1	-
C127	M9	7088	030	イトヨウシハネトメネジ	Tension regulating screw 1/16(80)x1	-	-	-	1
C128	MF	01A0	245	クテンホウシハネ	Bobbin tension spring	1	1	-	-
C128	MF	01A1	245	クテンホウシハネ	Bobbin tension spring	-	-	1	-
C128	MF	03A0	245	クテンホウシハネ	Bobbin tension spring	-	-	-	1
C129	ME	00A0	123	ホヒン	Bobbin	1	1	1	-
C129	MF	25B0	123	ホヒン	Bobbin	-	-	-	1
C130	MF	30A0	229	ウチカマトメ	Rotating hook positioner	1	1	-	-
C130	MF	17B0	423	ウチカマトメ	Rotating hook positioner	-	-	1	-
C130	MF	20A0	229	ウチカマトメ	Rotating hook positioner	-	-	-	1
C131	M9	1118	002	ヒラネジ	Screw 11/64(40)x10	1	1	1	1
C132	MF	00A0	120	カマクミタテ HSL-BTR(3)	Rotary hook assy.	1	1	-	-
C132	MF	42B0	120	カマクミタテ HSL-BOHNTR	Rotary hook assy.	-	-	1	-
C132	MF	45A0	120	カマクミタテ KHS20-GTMP	Rotary hook assy.	-	-	-	1
C133	M9	1259	030	トクシユネジ・フェルトクミ	Screw complete	1	1	1	1
C135	M9	0800	086	オイルシール G8X12X3	Oil seal	1	1	1	1
C136	MF	06A0	451	シタシクメタルヒタリ	Lower shaft bushing (left)	1	1	1	1
C137	MF	00A0	450	シタシク	Lower shaft	1	1	1	-
C137	MF	02A0	450	シタシク	Lower shaft	-	-	-	1
C138	MF	00A1	350	イトキリカム	Thread trimmer cam	1	1	1	1
C139	M9	1602	020	ソケットナットトメネジ	Soket set screw 1/4(40)x10	2	2	2	2
C140	MF	00A0	453	シタシクメタルナカ	Lower shaft bushing (middle)	1	1	1	1
C141	MF	30A0	352	カラクミタテ	Thrust collar	1	1	1	1
C142	M9	1503	001	トメネジ	Set screw 15/64(28)x4.5	2	2	2	2
C143	MF	00A0	452	シタシクメタルミキ	Bushing for hook shaft(right)	1	1	1	1
C144	MF	80A0	688	パイプ	Pipe	1	1	1	1
C145	MF	00A0	753	プランジャ	Plunger	1	1	1	1
C146	MF	00A0	572	ツルマキハネ	Spring	1	1	1	1
C147	MF	32A0	154	アンナイタ	Guide plate	1	1	1	-
C147	MF	80A0	154	アンナイタ	Guide plate	-	-	-	1
C148	M9	1515	002	ヒラネジ	Screw 15/64(28)x10	1	1	1	1
C149	M9	0904	060	ピン	Pin	1	1	1	1
C150	MF	00A0	277	シヨウクオクリウテミキ P=23	Feed lifting rock shaft crank(right)	1	1	-	-
C150	MF	80A0	277	シヨウクオクリウテミキ P=18	Feed lifting rock shaft crank(right)	-	-	1	1
C151	MF	70A0	460	シヨウクオクリシク	Feed lifting rock shaft	1	1	1	1
C152	MF	70A0	286	オクリシクメタル	Bushing for feed lifting rock shaft	1	1	1	1
C153	M9	1502	050	サカネ	Washer φ20.5	1	1	1	1
C154	MF	01E0	276	シヨウクオクリウテミキ	Feed lifting rock shaft fork	1	1	1	1
C155	M9	1112	002	ヒラネジ	Screw 11/64(40)x12	1	1	1	1
C156	M9	1106	004	プライメネジ	Screw 11/64(40)x8	1	1	1	1
C157	MF	80A0	352	カラ	Thrust collar	2	2	2	2
C158	M9	1602	001	トメネジ	Set screw 1/4(40)x4	4	4	4	4
C159	M9	1513	001	トメネジ	Set screw 15/64(28)x10	2	2	2	2
C909	MF	40E0	125	ホヒンケース	Bobbin case assy.	1	1	-	-
C909	MF	95E0	125	ホヒンケース	Bobbin case assy.	-	-	1	-
C909	MG	44E0	125	ホヒンケース	Bobbin case assy.	-	-	-	1

□ 送り調節機構

STITCH LENGTH REGULATOR MECHANISM



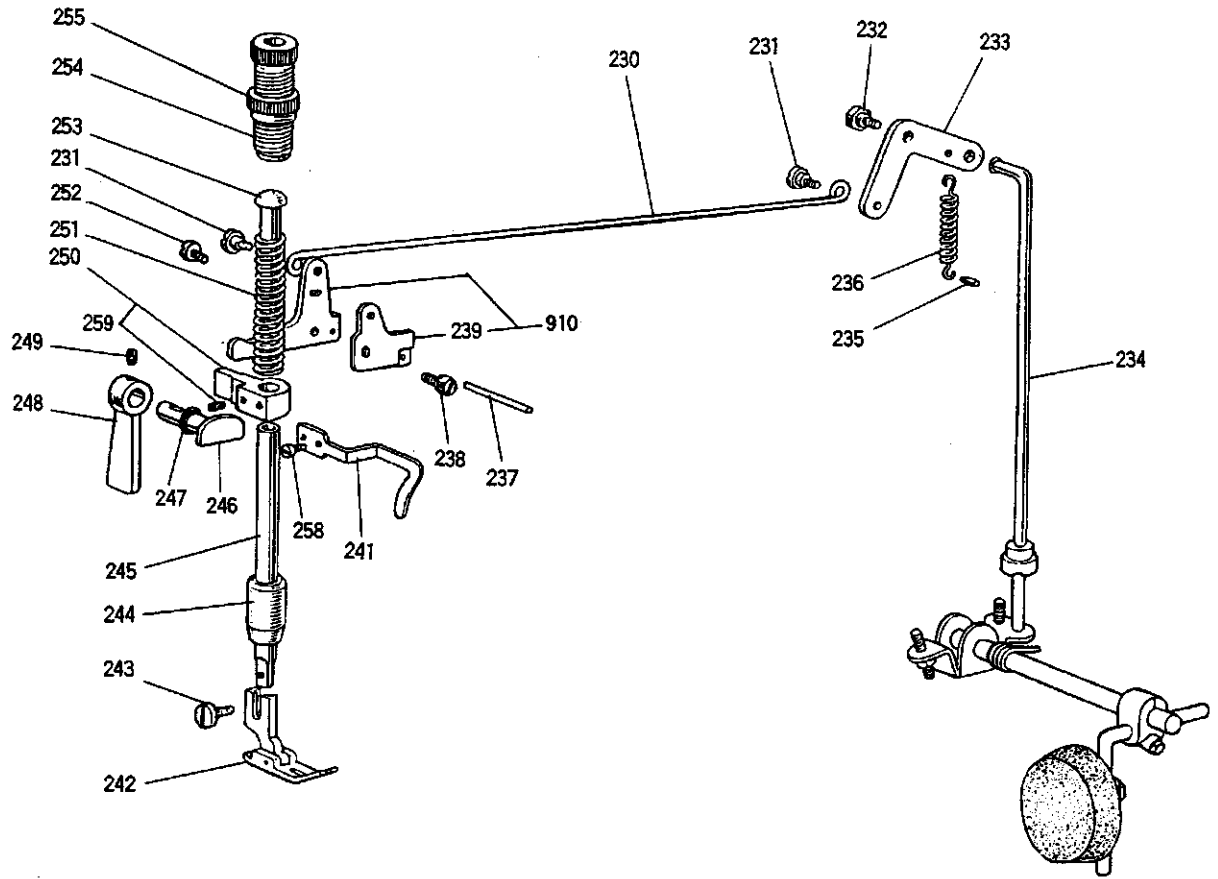
D 送り調節機構

STITCH LENGTH REGULATOR MECHANISM

Fig. 変更 部品コード

No.	Mod	Parts.No.	部品名	Description	使用数			
					Amt.	Req.	MT	BIT
D170	M9	1521 002	ヒラネジ	Screw 11/64(40)x7	1	1	1	1
D171	MF	00A0 530	タンツキシク	Connecting rod stud	1	1	1	1
D172	MF	06A0 910	リンク	Feed regulating link	1	1	1	1
D173	MF	06A0 291	オクリチヨウセツカム	Feed regulator	1	1	-	-
D173	MF	07A0 291	オクリチヨウセツカム	Feed regulator	-	-	1	1
D176	M9	1513 001	トメネジ	Set screw 15/64(28)x10	1	1	1	1
D177	MF	70A0 750	ブッシュ	Bushing for feed regulator	1	1	1	1
D178	MF	30A0 530	タンツキシク	Set pin	1	1	1	1
D179	M9	2004 080	セン	Rubber plug φ20	1	1	1	1
D180	M9	1516 002	ヒラネジ	Screw 15/64(28)x8.5	1	1	1	1
D181	MF	06A0 361	カケカネ	Spring retainer	-	-	1	1
D182	MF	40A0 572	ツルマキハネ	Coil spring	-	-	1	1
D192	MF	00A1 708	カケカネ	Spring holder	-	-	1	1
D193	M9	1505 002	ヒラネジ	Screw 15/64(28)x13.5	-	-	1	1
D194	MN	15A0 708	カケカネ	Spring holder	-	-	1	1
D195	MF	00A1 454	シク	Link stud	1	1	1	1
D196	MF	00A2 910	リンク	Link P=18	2	2	2	2
D197	MF	00A3 910	リンク	Link P=27	2	2	-	-
D197	MF	02A0 910	リンク	Link P=33	-	-	2	2
D198	M9	1112 002	ヒラネジ	Screw 11/64(40)x12	3	3	3	3
D199	MF	00A2 454	シク	Link stud	1	1	1	1
D200	MN	35A2 530	タンツキシク	Feed regulator shaft	1	1	1	1
D202	MF	00A0 289	オクリチヨウセツカム	Stitch length adjusting crank	1	1	1	1
D203	M9	0905 002	ヒラネジ	Screw 9/64(40)x8.5	1	1	1	1
D204	M9	0903 002	ヒラネジ	Screw 9/64(40)x6.5	1	1	1	1
D205	MN	35A3 530	タンツキシク	Feed regulator shaft	1	1	1	1
D206	MF	00A3 530	タンツキシク	Link stud	1	1	1	1
D207	M9	1116 002	ヒラネジ	Screw 11/64(40)x8	-	-	2	2
D210	M9	1000 085	O リング 1AP10A	O-ring(φ10)(1AP10A)	1	1	1	1
D211	MF	05A0 572	ツルマキハネ	Spring	1	1	1	1
D213	MF	00A0 852	ピン	Stopper pin	1	1	1	1
D214	MF	85A0 640	オクリチヨウセツカム	Screw bar	1	1	1	1
D215	MF	06A0 950	レバ	Releasing lever	1	1	1	1
D216	MF	06A0 631	ダイヤル	Dial for stitch length regulator	1	1	1	1
D218	MF	01A0 841	メモリタ	Stitch length indicating plate	1	1	-	-
D218	MF	03A0 841	メモリタ	Stitch length indicating plate	-	-	1	1
D220	MF	00A0 257	オサエカネ	Bushing	1	1	1	1
D221	M7	1216 002	ヒラネジ	Screw 3/16(28)x18	1	1	1	1
D222	MF	02A0 245	エンスイハネ	Coil spring	1	1	1	1
D223	M9	0921 002	ヒラネジ	Screw 9/64(40)x8	2	2	-	-
D224	MF	00A4 708	カケカネ	Spring holder	1	1	-	-
D225	MF	00A6 572	ツルマキハネ	Coil spring	1	1	-	-
D226	MF	06A0 500	セン	Rubber plug φ10.8	1	1	1	1
D227	MF	06A0 634	ヌイメカケンウテ	Reverse crank	1	1	1	1
D228	MF	06A0 417	ゴムワ	Rubber ring	1	1	1	1
D229	MF	06A0 633	ヌイメカケンシク	Reverse lever shaft	1	1	1	1
D230	M9	0600 085	O リング 1AP6	O-ring(φ6)(1AP6)	1	1	1	1
D231	M7	0535 065	Eカトメワ 8	E-type stop ring 8	1	1	1	1
D232	M7	1016 050	サカネ	Washer	2	2	2	2
D233	MF	06A0 257	オサエカネ	Retainer	1	1	1	1
D234	M7	1017 050	サカネ	Washer	1	1	1	1
D235	M9	1109 002	ヒラネジ	Screw 11/64(40)x7	3	3	3	3
D236	M9	1106 022	ロツカクアツキホルト	Screw 11/64(40)x16	1	1	1	1
D237	MF	06A0 729	ヒネリハネ	Spring	1	1	1	1
D238	MF	06A0 323	カエシウテ	Reverse lever crank	1	1	1	1
D240	MF	06A0 632	ヌイメカケンレバ	Reverse lever	1	1	1	1
D241	M7	5005 067	ミツツキピン	Pin(BX-Type)(φ5X36)	1	1	1	1
D242	M7	1509 030	タンツキネジ	Stud screw 15/64(28)x7.5	1	1	1	1
D243	MF	06A0 750	ゴムブッシュ	Rubber stopper	1	1	1	1
D245	M9	1501 007	マルヒラネジ ホウサキ	Screw 15/64(28)x14.5	1	1	1	1
D922	MF	06E0 640	オクリチヨウセツカム	Screw bar assy.	1	1	-	-
D922	MF	08E0 640	オクリチヨウセツカム	Screw bar assy.	-	-	1	1

㊦ 押え機構
PRESSER FOOT MECHANISM

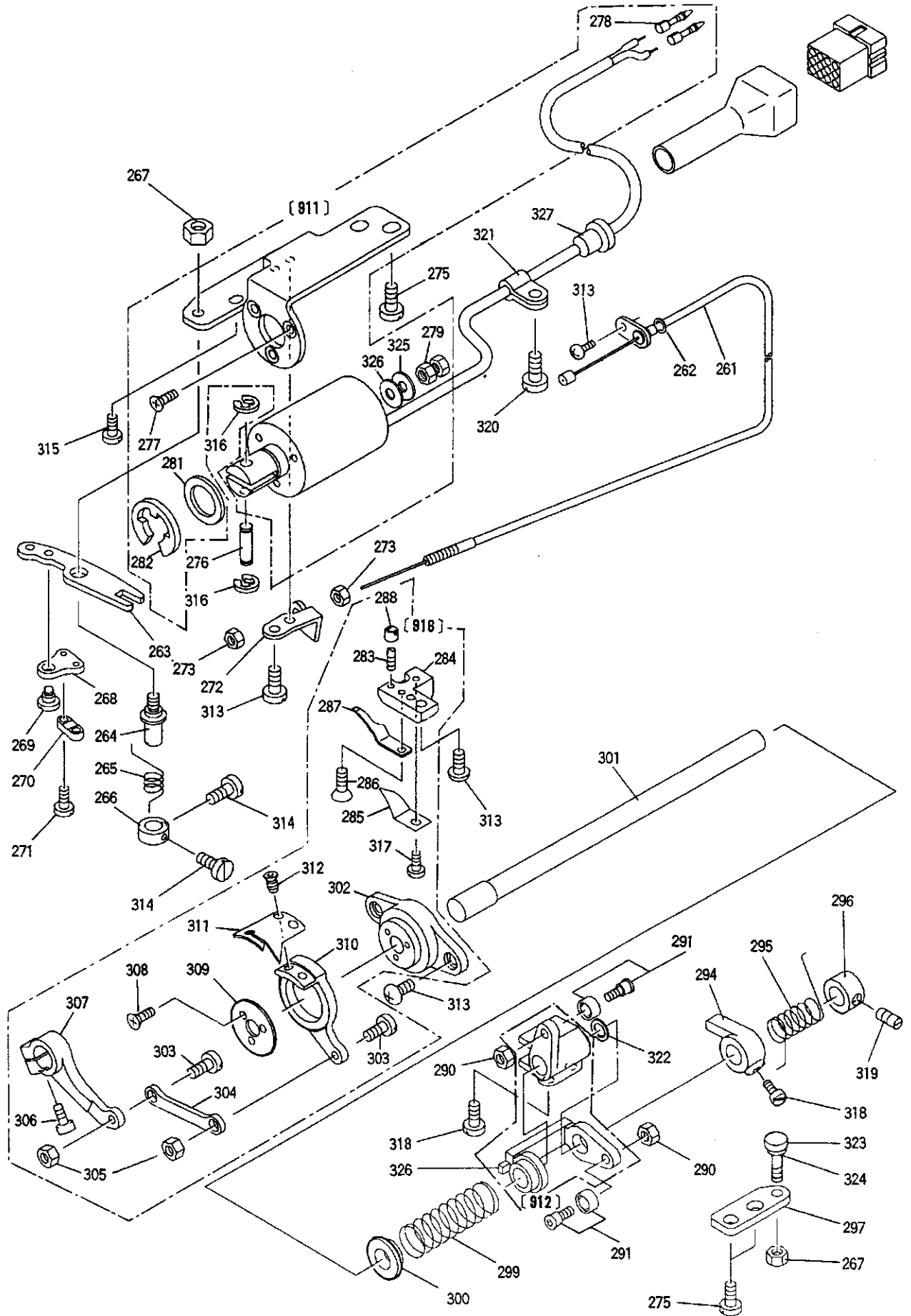


E 押え機構
PRESSER FOOT MECHANISM

Fig. 変更 部品コード

No.	Mod	Parts.No.	部品名	Description	使用数			
					MT	HT	BT	BIT
E230	MF	30A0 738	ヒキホウ	Knee liffter rod	1	1	1	1
E231	M9	1219 015	ヒラネシ タンツキ	Hinged screw 3/16(28)x7	2	2	2	2
E232	M9	1503 031	ホルト	Bolt for knee lifter lever	1	1	1	1
E233	MF	30A0 252	オサエケレバミキ	Knee lifter lever(right)	1	1	1	1
E234	MF	70A1 511	ソウサホウ	Knee lifter connecting rod	1	1	1	1
E235	M9	5003 067	ミソツキヒン BX カタ 5X24	Pin(BX-Type)(φ5x24)	1	1	1	1
E236	MF	30A0 572	ツルマキハネ	Spring for knee lifter lever	1	1	1	1
E237	M9	0423 060	イトユルメヒン	Thread releasing pin	1	1	1	1
E238	M9	1515 022	ホルト	Bolt 15/64(28)x13.5	1	1	1	1
E239	MF	70A0 350	イトユルメカム	Tension releasing cam	1	1	1	1
E241	MF	01A0 216	イトアンナイ	Thread guide	1	1	1	1
E242	MF	10A0 105	オサエクミタテ	Presser foot	1	1	-	-
E242	MF	12B0 105	オサエクミタテ	Presser foot	-	-	1	-
E242	MF	68B0 105	オサエクミタテ	Presser foot	-	-	-	1
E242	MF	06E0 105	オサエクミタテ(フィンガード)	Presser foot(Finger guard)	1	1	-	-
E242	MF	07E0 105	オサエクミタテ(フィンガード)	Presser foot(Finger guard)	-	-	1	-
E242	MF	08E0 105	オサエクミタテ(フィンガード)	Presser foot(Finger guard)	-	-	-	1
E243	M9	0939 002	ヒラネシ	Screw 9/64(40)x11	1	1	1	1
E244	MF	00A0 267	オサエホウメタル	Bushing for presser bar	1	1	1	1
E245	MF	11D0 262	オサエホウ	Presser bar	1	1	1	1
E246	MF	01E0 253	オサエアケカム	Presser bar lifting cam	1	1	1	1
E247	M9	0401 085	O リング 1AP4	O-ring(1AP4)	1	1	1	1
E248	MF	01E0 252	オサエアケ	Presser bar lifter	1	1	1	1
E249	M9	1108 001	トメネシ	Set screw 11/64(40)x5.5	1	1	1	1
E250	MF	01A0 265	オサエホウタキミ	Presser bar guide bracket	1	1	1	1
E251	MF	12B0 259	ツルマキハネ	Presser spring	1	1	1	1
E252	M9	1131 002	ヒラネシ	Screw 11/64(40)x6.5	1	1	1	1
E253	MF	30A0 703	アンナイホウ	Presser bar guide	1	1	1	1
E254	M9	3220 035	ツマミネシ	Thumb screw 1/2(28)x63	1	1	1	1
E255	M9	3202 047	トクシユナツト	Nut	1	1	1	1
E258	M9	1106 004	フアラマイネシ	Screw 11/64(40)x8	1	1	1	1
E259	M9	1506 001	トメネシ	Set screw 15/64(28)x7	1	1	1	1
E910	MF	00E0 252	オサエケレバミキ	Knee lifter lever (left)	1	1	1	1

F 糸切り機構
KNIFE ACTUATING MECHANISM

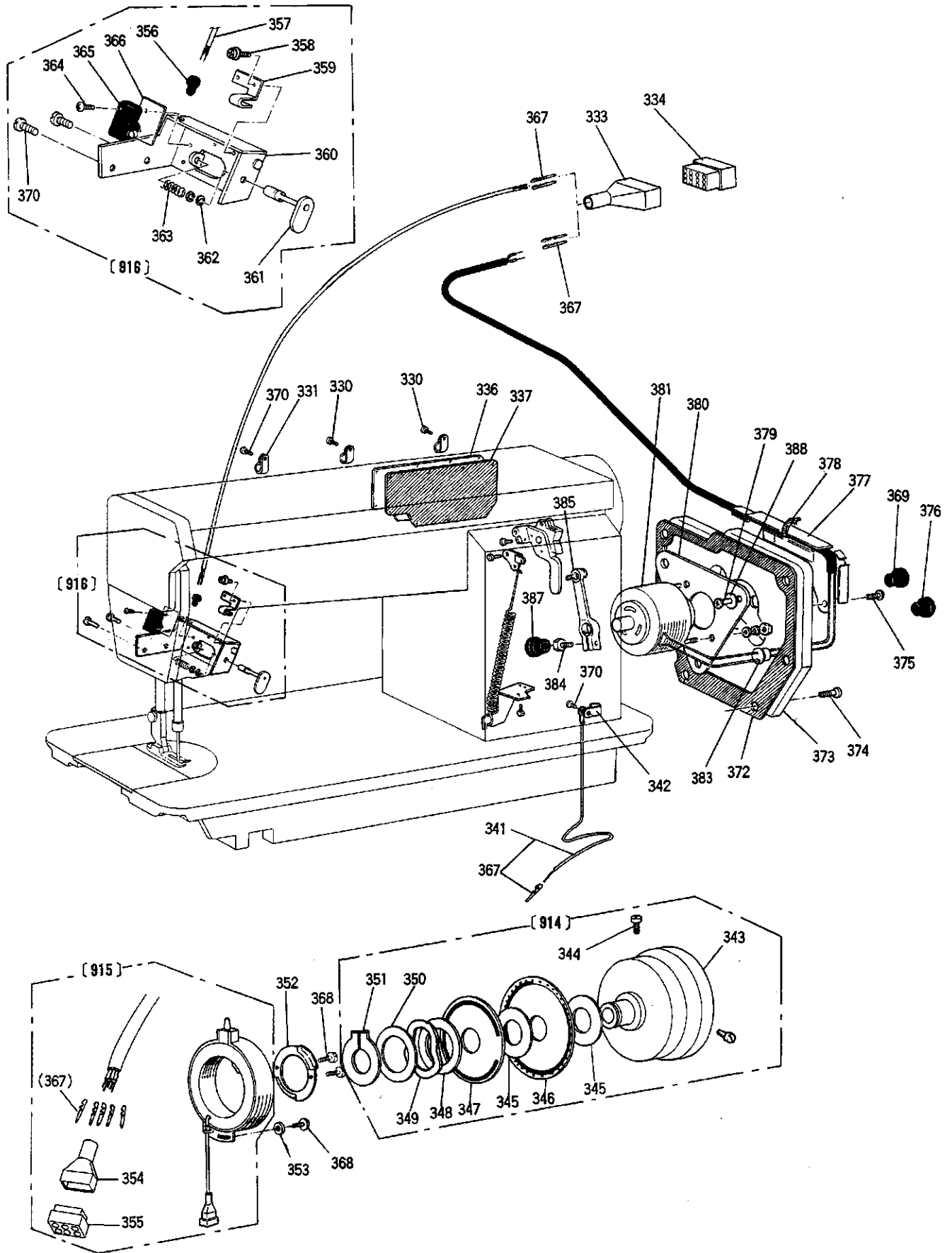


F 系切り機構

KNIFE ACTUATING MECHANISM

Fig. 変更 No.	部品コード Mod	Parts.No.	部品名	Description	使用数 Amt. Reg.				
					MIT	MITW	HI TW	BIT	
F261	MF	01E0	746	フレキシブルワイヤクミタテ	Flexible wire assy.	1	1	1	1
F262	M9	0401	085	O リンク 1AP4	O-ring(1AP4)	1	1	1	1
F263	MF	00A1	391	外ウケテ	Thread trimmer driving lever	1	1	1	1
F264	M9	7082	030	トクシネジ	Stud screw 15/64(28)x7.5	1	1	1	1
F265	MF	00A1	729	ヒネリハネ	Trimming lever spring	1	1	1	1
F266	MF	00A1	352	カテ	Spring support collar	1	1	1	1
F267	M9	1502	045	ナット	Nut 15/64(28)	2	2	2	2
F268	MF	06A1	361	カガネ	Flexible wire holder	1	1	1	1
F269	M7	1144	015	ヒラネジタンツキ	Stud screw 11/64(40)x5	1	1	1	1
F270	MF	36A0	750	フツシユ	Flexible wire presser	1	1	1	1
F271	M9	0802	002	ヒラネジ	Screw 1/8(44)x7	2	2	2	2
F272	MF	06A0	780	ホルダ	Holder	1	1	1	1
F273	M9	1373	045	ナット M5	Nut M5x4T	2	2	2	2
F275	M9	1510	002	ヒラネジ	Screw 15/64(28)x12	4	4	4	4
F276	M7	0428	060	ピン	Link stud	1	1	1	1
F277	M9	4008	037	サラネジ M4x6	Screw M4x6	3	3	3	3
F278	M9	3003	099	ピンターミナル(オス)	Terminal pin(Male)	2	2	2	2
F279	M9	2074	075	ナット M5	Nut M5	2	2	2	2
F281	MF	01A0	397	クッション	Cushion	1	1	1	1
F282	M9	0703	065	Eカトメリ 12	E-type stop ring 12	1	1	1	1
F283	M9	0913	001	トメネジ	Set screw 9/64(40)x8.5	1	1	1	1
F284	MF	00A1	603	トリツケタイ	Bracket for fixed blade	1	1	1	1
F285	NF	00A0	180	イトアンナイ	Thread finger	1	1	1	-
F285	MF	02A0	180	イトアンナイ	Thread finger	-	-	-	1
F286	M9	1102	010	サラネジ	Screw 9/64(40)x4.1	1	1	1	1
F287	MF	00A0	838	コテイメス	Fixed blade	1	1	1	-
F287	MF	02A0	838	コテイメス (B)	Fixed blade (B)	-	-	-	1
F288	M9	1110	045	ナット	Nut 9/64(40)	1	1	1	1
F290	M9	1201	045	ナット	Nut 3/16(28)	2	2	2	2
F291	MF	01E0	411	コロ, コロシクミタテ	Cam follower, Shoulder screw assy.	2	2	2	2
F294	MF	06A0	477	ストップバ	Stopper lever	1	1	1	-
F294	MF	08A0	477	ストップバ(B)	Stopper lever(B)	-	-	-	1
F295	MF	00A0	729	ヒネリハネ	Coil spring	1	1	1	1
F296	MF	01E1	352	カテ	Thrust collar	1	1	1	1
F297	MF	00A1	477	ストップバイ	Lever stopper plate	1	1	1	1
F299	MF	00A9	572	ツルマキハネ	Coil spring	1	1	1	1
F300	MF	00A0	750	フツシユ	Bushing	1	1	1	1
F301	MF	00A5	454	メソウトウシク	Knife driving shaft	1	1	1	-
F301	MF	02A1	454	メソウトウシク	Knife driving shaft	-	-	-	1
F302	MF	00A1	527	タイサ	Knife holding bracket saddle	1	1	1	1
F303	M9	1111	015	ヒラネジタンツキ	Stud screw 11/64(40)x6.2	2	2	2	2
F304	MF	00A8	910	リンク	Link	1	1	1	1
F305	M9	1107	045	ナット	Nut 11/64(40)	2	2	2	2
F306	M9	1117	002	マルヒラネジ	Screw 11/64(40)x13	1	1	1	1
F307	MF	00A1	392	外ウケテ	Knife driving crank	1	1	1	1
F308	M9	0803	010	サラネジ	Screw 1/8(44)x6	3	3	3	3
F309	M9	4006	052	サカネ	Thrust collar φ28	1	1	1	1
F310	MF	00A0	836	メスタイタリ	Knife base (left)	1	1	1	-
F310	MF	02A0	836	メスタイタリ	Knife base (left)	-	-	-	1
F311	MF	00A0	834	メスタリ (A)	Movable knife (left) (A)	1	1	1	-
F311	MF	02A0	834	メスタリ (B)	Movable knife (left) (B)	-	-	-	1
F312	M9	1151	010	サラネジ	Screw 11/64(40)x7	2	2	2	2
F313	M9	1106	004	フラマイネジ	Screw 11/64(40)x8	6	6	6	6
F314	M9	0903	002	ヒラネジ	Screw 9/64(40)x6.5	2	2	2	2
F315	M9	1118	002	ヒラネジ	Screw 11/64(40)x10	1	1	1	1
F316	M7	0534	065	Eカトメリ 4	E-type stop ring 4	2	2	2	2
F317	M9	0921	002	ヒラネジ	Screw 9/64(40)x8	1	1	1	1
F318	M9	1516	002	ヒラネジ	Screw 15/64(28)x8.5	3	3	3	3
F319	M9	1602	001	トメネジ	Set screw 1/4(40)x4	1	1	1	1
F320	M9	1109	004	サカネツキフラマイネジ	Screw 11/64(40)x8	1	1	1	1
F321	M9	4003	099	ナイロンクリップ HP-3N	Cord holder	1	1	1	1
F322	M7	1018	050	サカネ	Rubber washer	1	1	1	1
F323	MF	06A1	410	ストップバ-ゴム	Stopper rubber	1	1	1	1
F324	M7	1510	030	ストップバ-ネジ	Stopper screw	1	1	1	1
F325	M7	0516	050	サカネ	Washer	1	1	1	1
F326	MF	06A0	397	クッション	Cushion	1	1	1	1
F327	M9	1004	080	ゴムフツシユ	Rubber plug φ10	1	1	1	1
F911	MF	06E3	519	ソレノイドトリツケイタクミタテ	Thread trimming solenoid	1	1	1	1
F912	MF	06E0	351	カムツインウケテクミタテ	Cam follower crank assy	1	1	1	1
F916	MF	06E0	839	メスタイトリツケイタクミタテ	Knife blaket assy.	1	1	1	-
F916	MF	08E0	839	メスタイトリツケイタクミタテ	Knife blaket assy.	-	-	-	1

㊄ タッチバック機構および検出器機構
TOUCH BACK MECHANISM & DETECTOR MECHANISM

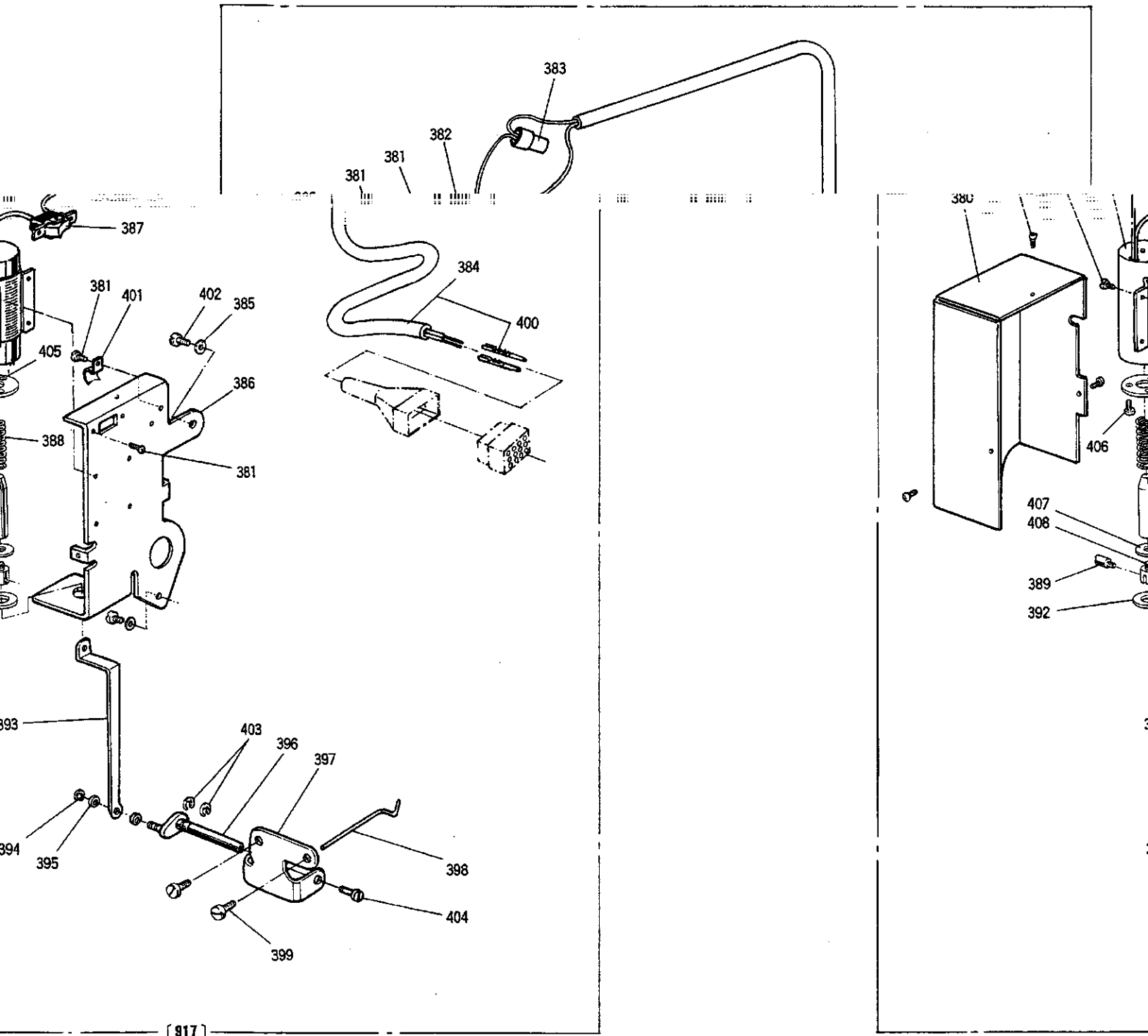


G タッチバック機構および検出器機構

TOUCH BACK MECHANISM & DETECTOR MECHANISM

Fig. 変更 No.	部品コード Mod	Parts.No.	部品名	Description	使用数				
					Amt.	Req.			
					MIT	MITW	HITW	BIT	
G330	M9	1111	004	フ ^ラ マイネジ	Screw 11/64(40)x10	2	2	2	2
G331	MN	60A0	620	ナイロンクリップ HP-5N	Cord holder	-	3	3	-
G331	M9	4003	099	ナイロンクリップ HP-3N	Cord holder	3	-	-	3
G333	MF	06E0	366	コネクタ ^{キャップ} クミタテ	Connector cap assy.	1	1	1	1
G334	M9	1018	099	コネクタ 1360-P	Nylon connector 12-pole	1	1	1	1
G336	MF	30A0	880	ヨコフタ	Arm side cover	1	1	1	1
G337	MF	05A0	691	ガスケット	Gasket	1	1	1	1
G341	M9	7003	095	アース線クミタテ	Ground wire assy.	1	1	1	1
G342	M9	4008	099	ナイロンクリップ HP-8N	Cord holder	1	1	1	1
G343	MF	06A0	682	フ ^リ ーカコウス	Pulley	1	1	-	-
G343	MF	01A0	682	フ ^リ ー	Pulley	-	-	1	1
G344	M9	1502	002	ヒラネジ	Set screw 15/64(28)x12	2	2	2	2
G345	MF	01A0	476	ス ^パ ーサ A	Spacer A	2	2	2	2
G346	MF	01A2	694	ハンシャパン B12(シタ)	Speed command disc B12(down)	1	1	1	1
G347	MF	01A1	694	ハンシャパン B21(ウエ)	Speed command disc B21(up)	1	1	1	1
G348	MF	01A0	476	ス ^パ ーサ B	Spacer B	1	1	1	1
G349	MF	01A0	259	ハンシャパンオサエ スフ ^リ ング	Supporter spring	1	1	1	1
G350	M9	3001	050	サ ^カ ネ 30	Washer 30	1	1	1	1
G351	M9	0330	065	カ ^ク タメリ 30	Retaining ring-C type 30	1	1	1	1
G352	MF	01A0	257	オサエイタ	Detector bracket supporter	1	1	1	1
G353	M9	3002	050	サ ^カ ネ	Washer φ12	1	1	1	1
G354	MF	01A0	366	コネクタ ^{キャップ}	Connector cap	1	1	1	1
G355	M9	1020	099	コネクタ	Nylon connector 12-pole	1	1	1	1
G356	M9	1004	080	ゴ ^ム フ ^ツ シュ	Rubber plug φ10	1	1	1	1
G357	M9	7118	099	コ ^ト クミタテ	Cord assy.	1	1	1	1
G358	M9	0201	037	フ ^ラ マネジ	Screw 2x4	2	2	2	2
G358	M9	0315	050	ゴ ^ム サ ^カ ネ	Washer M2	2	2	2	2
G358	M9	0306	053	ハ ^ネ サ ^カ ネ	Washer M2	2	2	2	2
G359	MF	00A0	192	イタハネ	Plate spring	1	1	1	1
G360	MF	01A1	601	スイッチトリツクイタ	Bracket for touch switch	1	1	1	1
G361	MF	00A0	270	オシホ ^{タン}	Push button	1	1	1	1
G362	M7	0533	065	エ ^カ タメリ 3	E-type stop ring 3	2	2	2	2
G363	MF	00A7	572	コイルマキハネ	Coil spring	1	1	1	1
G364	M9	0251	037	フ ^ラ マ ^イ ント ^ネ ジ	Screw M2x8	2	2	2	2
G365	M9	0208	099	マイクロスイッチ	Micro switch	1	1	1	1
G366	MF	01A0	502	セ ^ツ エンイタ	Insulator seat	1	1	1	1
G367	M9	3003	099	ピン 1380TL	Terminal pin (Male)	5	5	5	5
G368	M9	1106	004	フ ^ラ マイネジ	Screw 11/64(40)x8	3	3	3	3
G369	M9	1910	080	ゴ ^ム セ ^ン	Rubber plug φ19	1	1	1	1
G370	M9	1109	004	サ ^カ ネツキフ ^ラ マイネジ	Screw 11/64(40)x8	4	4	4	4
G372	MF	06A0	691	ガスケット	Arm side cover	1	1	1	1
G373	MF	06A0	339	カハ	Arm side cover	1	1	1	1
G374	M9	1111	004	フ ^ラ マイネジ	Screw 11/64(40)x10	6	6	6	6
G375	M9	1109	002	ヒラネジ	Screw 11/64(40)x7	2	2	2	2
G376	M9	1182	080	ゴ ^ム セ ^ン	Rubber plug φ11.8	1	1	1	1
G377	MF	06A0	415	コ ^ト オサエ	Code holder	1	1	1	1
G378	MF	06A0	620	コ ^デ イヨウハ ^{ント} SKB-1MC	Band	1	1	1	1
G379	M9	1117	002	マルヒラネジ	Screw 11/64(40)x13	3	3	3	3
G380	MF	06A0	601	トリツクイタ	Solenoid plate	1	1	1	1
G381	MF	06E4	519	ソレノイドクミタテ	Solenoid	1	1	-	-
G381	MF	06E5	519	ソレノイドクミタテ	Solenoid	-	-	1	1
G383	MF	06A1	750	ゴ ^ム フ ^ツ シュ	Rubber bushing	1	1	1	1
G384	M9	1517	022	クワ ^ク ア ^ナ ツキ ^ホ ルト	Screw 15/64(28)x16	1	1	1	1
G385	MF	06E0	392	ク ^ト ウ ^ウ テ ^ク ミタテ	Feed reverse driving crank assy.	1	1	1	1
G387	M9	1182	080	ゴ ^ム セ ^ン	Rubber plug φ11.8	1	1	1	1
G388	M9	0420	050	サ ^カ ネ	Washer φ4.5	3	3	3	3
G914	MF	01E0	682	フ ^リ ーリクミタテ	Pulley assy.	-	-	1	1
G914	MF	06E0	682	フ ^リ ーリクミタテ	Pulley assy.	1	1	-	-
G915	MF	06E0	406	ケン ^シ ユ ^ツ キ ^ク ミタテ	Detector bracket assy.	1	1	1	1
G916	MF	06E0	534	タッチスイッチクミタテ	Touch switch assy.	-	-	-	-

H ワイパー機構 WIPER MECHANISM

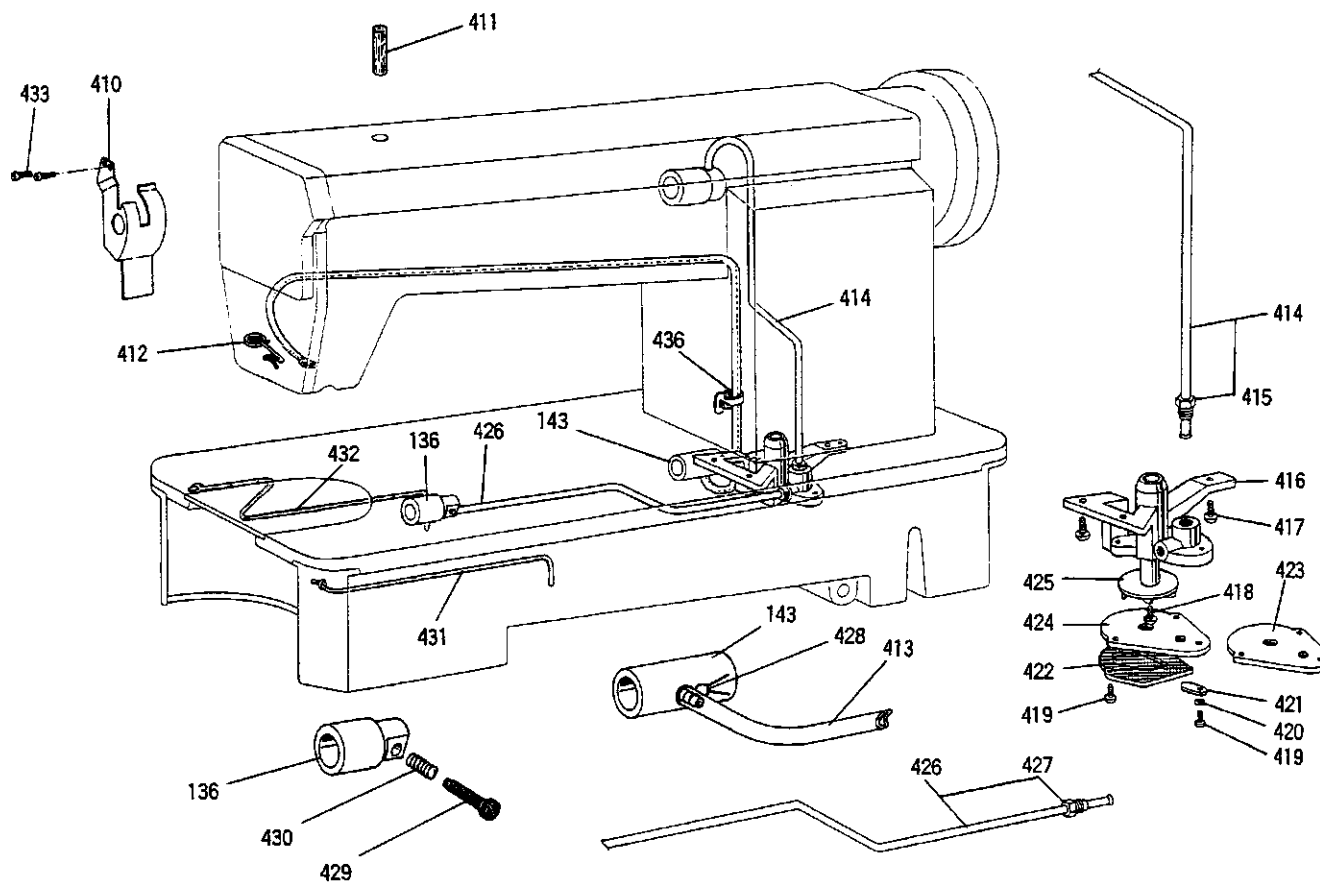


H ワイパー機構
WIPER MECHANISM

Fig. 変更 部品コード		部品名	Description	使用数			
No.	Mod			Parts.No.	Amt.	Req.	
				MIT	MTW	HTW	BIT
H380	MF	01A0 339	カバー	-	1	1	-
H381	M9	0308 037	SW-PWツキPナハネシ M3X6	-	10	10	-
H382	MF	06A1 519	チュウアラソレノイト	-	1	1	-
H383	M9	1019 099	JST 1-SD	-	1	1	-
H384	M9	7061 095	コードクミタテ	-	1	1	-
H385	M9	0604 050	ワッシャー	-	2	2	-
H386	MF	06A0 509	ソレノイトブリACKET	-	1	1	-
H387	MF	40E2 484	ワッシャー DS-035	-	1	1	-
H388	MF	06A0 572	スプリング	-	1	1	-
H389	M9	0910 033	ピン	-	1	1	-
H392	MF	00A1 417	ゴム	-	1	1	-
H393	MF	06A1 910	リンク	-	1	1	-
H394	M7	0536 065	Eタイプ2.5	-	1	1	-
H395	M9	0454 050	BS-ワッシャー	-	1	1	-
H396	MF	06A0 983	ワイパーシャフト	-	1	1	-
H397	MF	06A0 982	ワイパーブリACKET	-	1	1	-
H398	MF	00A0 980	ワイパー	-	1	1	-
H399	M9	1106 003	ネジ	-	2	2	-
H400	M9	3003 099	ピン 1380TL	-	2	2	-
H401	MF	00A1 780	ホルダー	-	1	1	-
H402	M9	1515 002	ネジ	-	2	2	-
H403	M7	0534 065	Eタイプ4	-	2	2	-
H404	M9	0806 002	ネジ	-	1	1	-
H405	M7	4008 052	ワッシャー	-	1	1	-
H406	M9	0309 037	SW-PWツキPナハネシ M3X5	-	3	3	-
H407	M7	0828 050	ワッシャー	-	1	1	-
H408	M7	8003 033	ピン	-	1	1	-
H917	MF	06E0 984	ワイパー装置	-	1	1	-

J 給油機構

OIL LUBRICATION MECHANISM

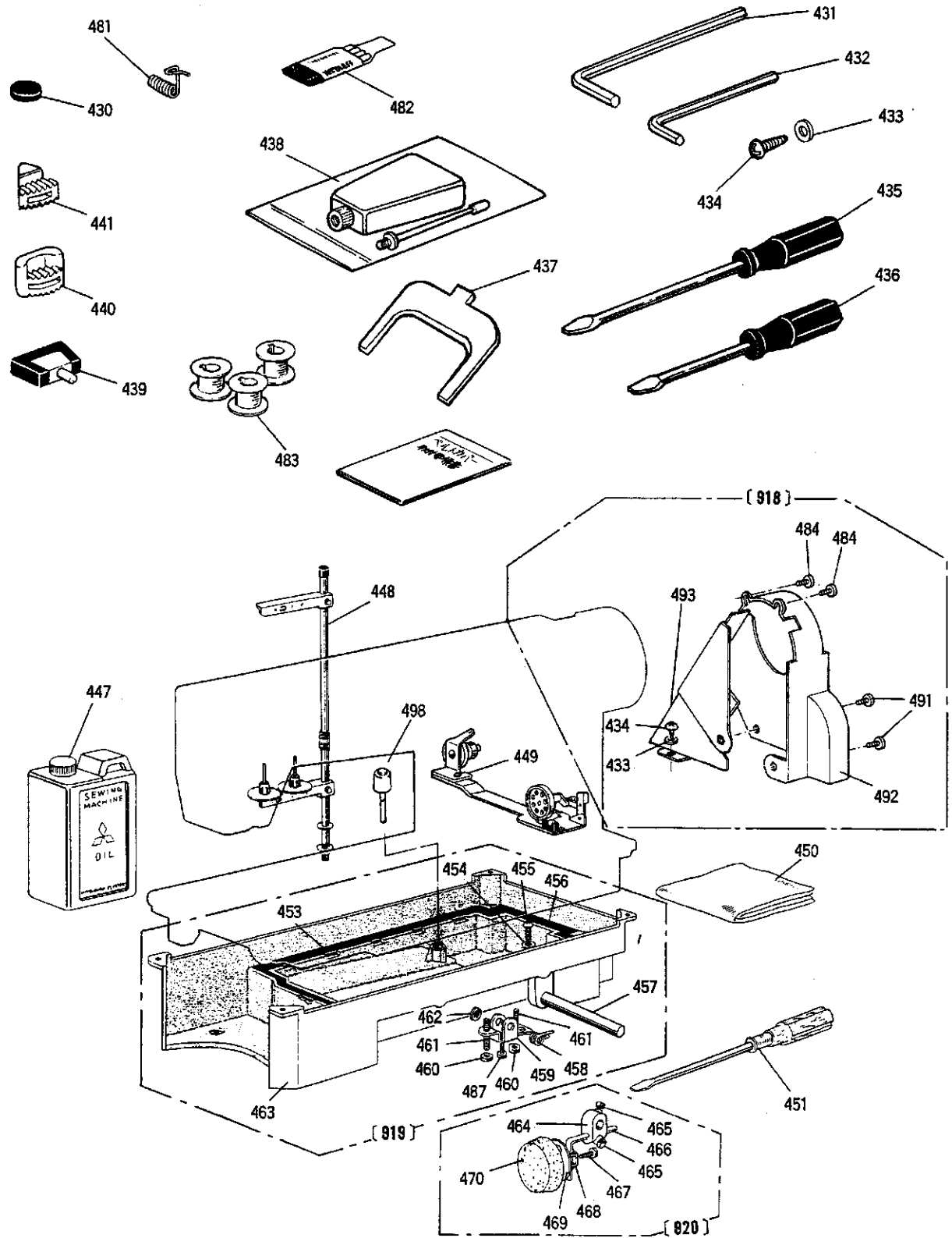


J 給油機構

OIL LUBRICATION MECHANISM

Fig. 変更 No.	部品コード Mod	Parts.No.	部品名	Description	使用数 Amt. Req.			
					MIT	MT	HT	BIT
J410	MF 01A0	873	カハ [°] クミタテ	Arm oil shield cover assy.	1	1	1	1
J411	MF 01A2	740	フェルト	Oil felt φ8x30	1	1	1	1
J412	MF 00A2	780	ホルダ	Holder	1	1	1	1
J413	MF 01E0	731	カンユハ [°] イフ [°] クミタテ	Oil return pipe assy.	1	1	1	1
J414	MF 80A1	688	ハ [°] イフ [°] ウエクミタテ	Upper shaft oil tube assy.	1	1	1	1
J415	MF 40A1	750	フ [°] ツシ	Oil tube lock bushing 1/2(28)	1	1	1	1
J416	MF 80A0	783	ポンプ [°] ケース	Oil pump	1	1	1	1
J417	M9 1103	004	フ [°] ラマイネシ [°]	Screw 11/64(40)x13	3	3	3	3
J418	M9 0810	002	ヒラネシ [°]	Screw 1/8(44)x6.5	1	1	1	1
J419	M9 0801	004	フ [°] ラマイネシ [°]	Screw 1/8(44)x13	3	3	3	3
J420	M9 0307	053	ハ [°] ネサ [°] カ [°] ネ 3.5	Spring washer M3.5	1	1	1	1
J421	MF 30A0	742	フタ	Oil adjusting plate	1	1	1	1
J422	MF 30E0	337	アミクミタテ	Oil pump screen	1	1	1	1
J423	MF 06A1	601	トリツケイタ	Oil pump impeller cover	1	1	-	-
J424	MF 30A1	601	トリツケイタ	Oil pump fitting plate	-	-	1	1
J425	MF 10A0	685	ハネク [°] ルマ	Oil pump impeller	1	1	1	1
J426	MF 00E0	142	ハ [°] イフ [°] シタクミタテ	Oil pipe for hook assy.	1	1	1	1
J427	M9 2201	047	フ [°] ツシ	Oil tube lock bushing 11/32(28)	1	1	1	1
J428	MF 30A0	378	タ [°] ルマクリツフ [°] 6	Holder for oil braid 6	1	1	1	1
J429	M9 7084	030	トクシユネシ [°]	Oil adjusting screw	1	1	1	1
J430	MF 80A1	572	ツルマキハ [°] ネ	Spring	1	1	1	1
J431	MF 00A0	148	ヒモ	Oil wick	1	1	1	1
J432	MF 95A0	148	ヒモ	Oil braid(φ2.5x240)	1	1	1	1
J433	M9 1106	004	フ [°] ラマイネシ [°]	Screw 11/64(40)x8	2	2	2	2
J436	MF 06A1	620	コテイヨウハ [°] ント SKB-1M	Band SKB-1M	1	1	1	1

付属品
ACCESSORIES



K 付属品
ACCESSORIES

Fig. 変更 No.	部品コード Mod	Parts.No.	部品名	Description	使用数 Amt. Req.			
					MT	HTW	HTM	BIT
K430	M9	0701 099	OP-S シンヤク	Magnet block for reservoir	1	1	1	1
K431	MS	02A2 976	スハナ ロツカクホウ	Hexagon socket screw key 3	1	1	1	1
K432	MF	90A2 976	ロツカクホウ スハナ 2	Hexagon socket screw key 2	1	1	1	1
K433	M7	0517 050	ミカキサカネ 5	Washer 5	4	4	4	4
K434	M9	0401 041	マルモクネシ 4.5X20	Screw 4.5x20	4	4	4	4
K435	MF	06A0 608	ネジマワシ(チユウ)	Screw driver(middle)	1	1	1	1
K436	MF	06A1 608	ネジマワシ(ショウ)	Screw driver(small)	1	1	1	1
K437	MF	01A0 565	カクトチヨウセイク	Speed command disc adjusting plate	1	1	1	1
K438	MF	60A0 137	アブラザシ	Oil with oiler	1	1	1	1
K439	MF	30E0 418	チヨウハシヤット	Table hinge with rubber cushion	2	2	2	2
K440	MF	01A0 419	ホウシンゴム	Vibration preventing rubber	2	2	2	2
K441	MF	01A0 419	ホウシンゴム	Vibration preventing rubber	2	2	2	2
K448	MF	33E0 193	イトタテアイセツト	Thread stand assy	1	1	1	1
K449	MF	06E0 190	イトマキシカケ	Bobbin winder assy	1	1	1	-
K449	MF	08E0 190	イトマキシカケ	Bobbin winder assy	-	-	-	1
K450	MG	33A0 734	ヒニールカバー	Cover	1	1	1	1
K451	MG	33A0 608	ネジマワシ(タイ)	Screw driver(large)	1	1	1	1
K453	MF	20A3 691	カスケツト	Gasket for oil reservoir(large)	1	1	1	1
K454	M9	7001 052	トクシサカネ	Washer	1	1	1	1
K455	M9	2002 002	ヒラネシ	Oil drain screw 5/16 (28)x10	1	1	1	1
K456	MF	20A2 691	カスケツト	Gasket for oil reservoir(small)	1	1	1	1
K457	MF	30A0 723	ヒサアゲシク	Knee lifter shaft	1	1	1	1
K458	MF	20A1 729	ヒネリハネ	Knee lifter spring	1	1	1	1
K459	MF	20A1 724	ヒサアゲレバ	Knee lifter	1	1	1	1
K460	M9	1501 045	ナツト	Nut 15/64(28)	2	2	2	2
K461	M9	1501 045	トメネシ	Set screw 15/64(28)x28	2	2	2	2
K462	M9	0521 065	エカトメワ 9	E-type stop ring 9	1	1	1	1
K463	MF	30A0 139	アブラソウ	Oil reservoir	1	1	1	1
K464	MF	40A0 784	ツキテ	Knee lifter coupling joint	1	1	1	1
K465	M9	2003 031	トクシホルト	Bolt 5/16(18)x16	2	2	2	2
K466	MF	01A0 728	ソウサホウ	Knee lifter shaft	1	1	1	1
K467	M9	1510 022	ホルト	Bolt 15/64(28)x8	1	1	1	1
K468	MF	40A0 477	ストッパ	Knee lifter plate stopper	1	1	1	1
K469	MF	40A0 737	ヒサアテ	Knee lifter plate	1	1	1	1
K470	MF	40A1 737	ヒサアテ	Knee lifter cover	1	1	1	1
K477	MF	10E0 149	アブラカン	Oil can	1	1	1	1
K481	MF	10A0 187	イトトリハネ	Thread take-up spring	1	1	-	-
K481	MF	02A0 187	イトトリハネ	Thread take-up spring	-	-	1	1
K482	MF	06E0 128	ハリセツト	Needle set(DBx1-2#14)	1	1	-	-
K482	MF	08E0 128	ハリセツト	Needle set(DBx1 #22)	-	-	1	1
K483	MF	00A0 123	ホビン	Bobbin	3	3	3	-
K483	MF	25B0 123	ホビン	Bobbin	-	-	-	3
K484	M9	1109 004	サカネツキアラマイネシ	Screw 11/64(40)x8	2	2	2	2
K487	M9	1502 002	ヒラネシ	Set screw 15/64(28)x12	1	1	1	1
K491	M9	1111 004	アラマイネシ	Screw 11/64(40)x10	2	2	2	2
K492	MF	06A3 776	ベルトカバー-クミタテ	Belt cover complete	1	1	1	1
K493	MF	06A4 776	ベルトカバー-クミタテ	Belt cover complete	1	1	1	1
K498	MF	30A0 578	ヒサアゲヒン	Knee lifter lifting rod	1	1	1	1
K918	MF	06E1 776	ベルトカバー-セツト	Belt cover complete	1	1	1	1
K919	MF	06E0 139	アブラソウセツト	Oil reservoir complete	1	1	1	1
K920	MF	06E0 737	ヒサアテセツト	Knee lifter complete	1	1	1	1