

# PARTS LIST

# *MZ* SERIES

Industrial Sewing Machines

*MZ1000A, C/UTC*  
*MZ1100A, C/UTC*

1997 年 4 月 初  
版 発行  
1998 年 5 月 第 2  
版 発行

*First published : April 1997*  
*Second edition : May 1998*

No. 980043

パーツブック御利用に際して

- このパーツブックは、1998年5月製造中のMZシリーズのデータに基づいて作成されたものです。
- 各機構別に収録され、左側のページに分解イラスト図、右側のページに部品番号、名称、及び数量が記載されています。
- この本の最後に部品番号インデックスを記載しています。部品番号からの図解、名称の検索に御利用下さい。
- 部品は、予告なく変更される場合がありますので、あらかじめ御了承下さい。

INTRODUCTION

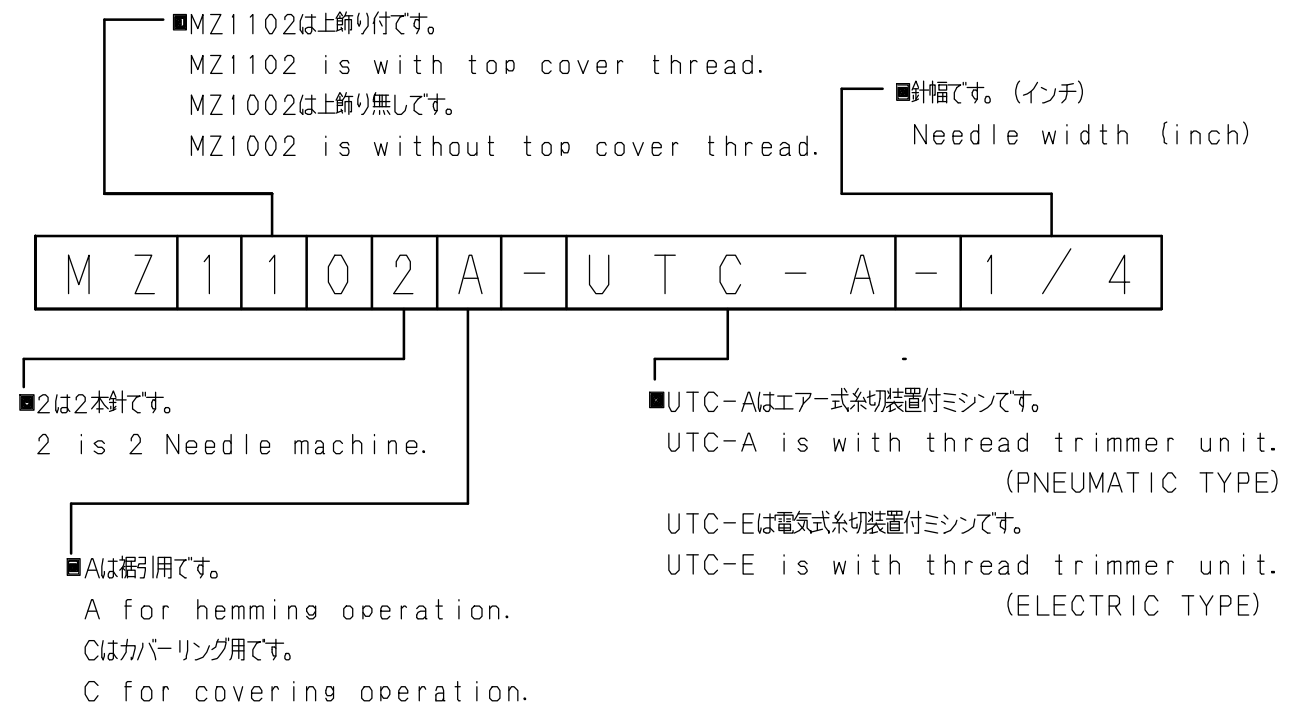
- This parts book is based on data current May, 1998.
- Each mechanism is arranged on facing pages. You will find listed for parts number, names, and quantities.
- A parts number index is attached to the back of this book for convenience.
- Parts are subject to change without notice

目次 CONTENTS

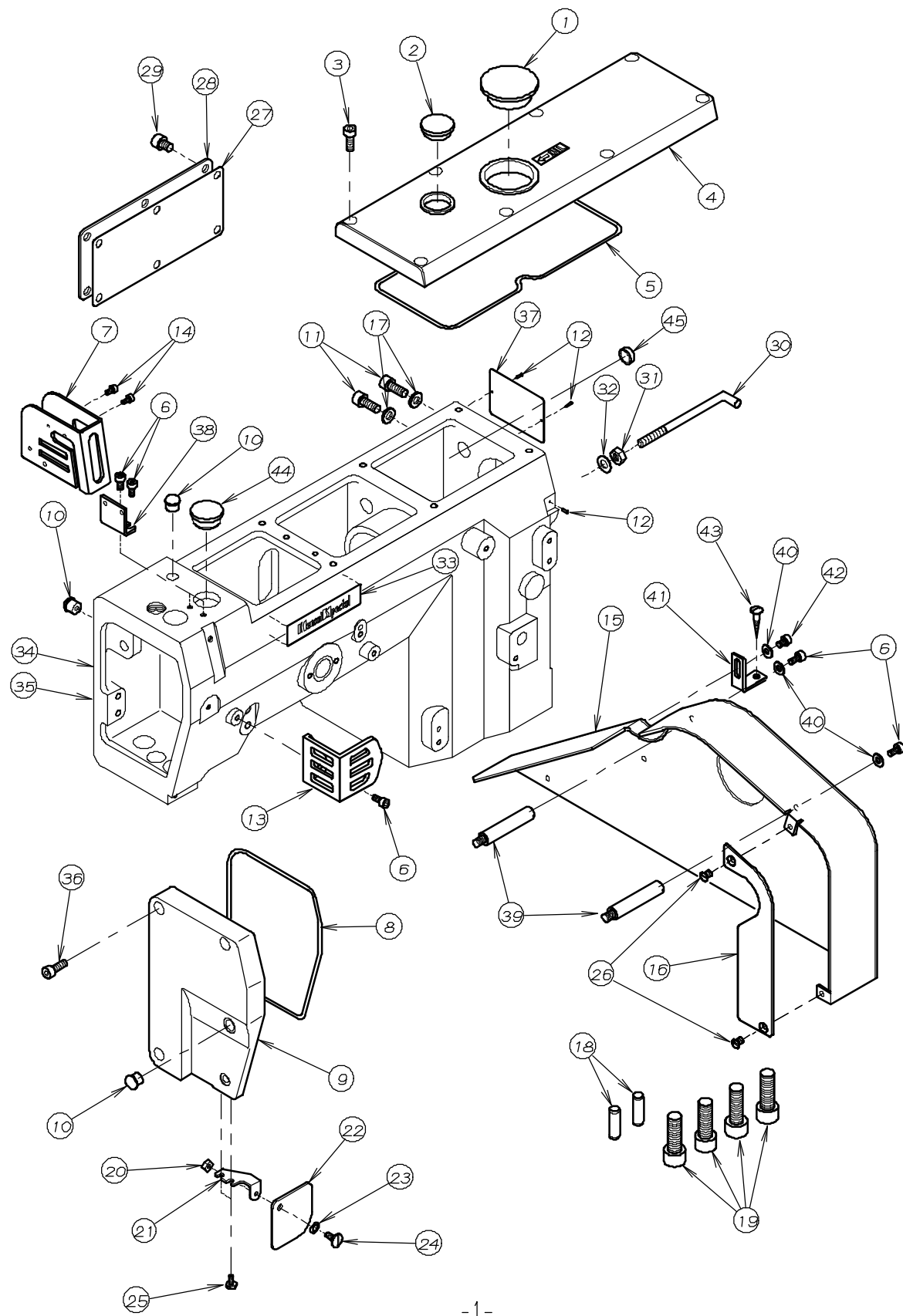
1. フレーム関係 (1)	FRAME ASSEMBLY (1)	1- 2
2. フレーム関係 (2)	FRAME ASSEMBLY (2)	3- 4
3. 糸調子機構	THREAD TENSION MECHANISM	5- 6
4. ブッシュ機構	BUSHING	7- 8
5. 針受け及び下軸機構	NEEDLE GUARD MECHANISM & CRANKSHAFT MECHANISM	9-10
6. ルーパー機構	LOOPER MECHANISM	11-12
7. 送り機構 (1)	FEED MECHANISM (1)	13-14
8. 送り機構 (2)	FEED MECHANISM (2)	15-16
9. 下糸別き機構	LOOPER THREAD MECHANISM	17-18
10. 針棒上軸機構	NEEDLE BAR MECHANISM	19-20
11. 上糸別き機構	NEEDLE THREAD MECHANISM	21-22
12. 上飾り機構	SPREADER MECHANISM	23-24
13. 押え上げ機構	PRESSER FOOT MECHANISM	25-26
14. 給油機構 (1)	LUBRICATION (1)	27-28
15. 給油機構 (2)	LUBRICATION (2)	29-30
16. UTC糸切り装置	UTC KNIFE MECHANISM	31-32
17. UTC駆動装置 (エア-式)	THREAD TRIMMING MECHANISM (PNEUMATIC TYPE)	33-34
18. UTC駆動装置 (電気式)	THREAD TRIMMING MECHANISM (ELECTRIC TYPE)	35-36
19. 糸調子機構 (UTC)	THREAD TENSION MECHANISM (UTC)	37-38
20. 上飾り糸切り装置 (エア-式)	SPREDER THREAD MECHANISM (PNEUMATIC TYPE)	39-40
21. 上飾り糸切り装置 (電気式)	SPREDER THREAD MECHANISM (ELECTRIC TYPE)	41-42
22. 上糸払い, 上飾り糸緩め機構	THREAD WIPER MECHANISM SPREADER THREAD RELEASE MECHANISM	43-44
23. 押え上げ装置 (レギュレーター)	FOOT LIFTER MECHANISM (REGULATOR)	45-46
24. 配管, 配線図	WIRING AND PIPING	47-48
25. テーブル関係	TABLE	49-50
26. 糸立, アクセサリー	THREAD STAND AND ACCESSORIES	51-52
27. モデルA, Cガイド関係	FABRIC GUIDE FOR MODEL A, C	53-54
28. ゲージ, ガイド関係	GAUGE PARTS, FABRIC GUIDE	55-56
29. ゲージ表	GAUGE PARTS TABLE	57

MZシリーズ 表示方法

MZ SERIES INFORMATION

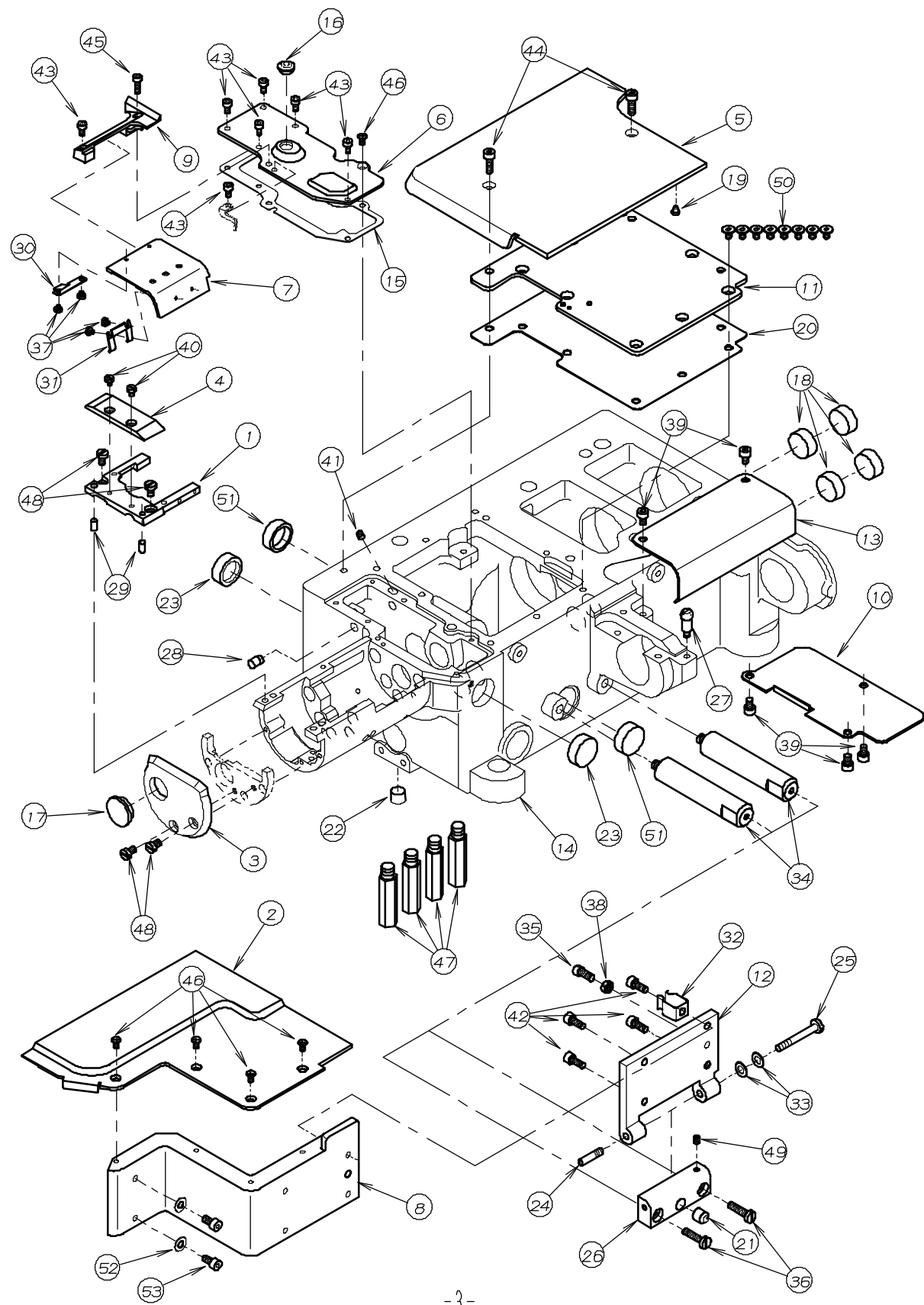


1. フレーム関係 (1) FRAME ASSEMBLY (1)



REF. NO.	PART NO.	品名	DESCRIPTION	Q'TY
01-01	23-504	ゴム栓	PLUG	1
01-02	39-502	オイルポット窓	OIL SIGHT WINDOW	1
01-03	87-224	ネジ	SCREW	8
01-04	21-584	トップカバー	TOP COVER	1
01-05	23-505	トップカバーOリング	O RING	1
01-06	87-177	ネジ	SCREW	5
01-07	21-251	針棒カバー	NEEDLE BAR COVER	1
01-08	23-503	面板Oリング	O RING	1
01-09	21-688	面板	HEAD COVER	1
01-10	23-501	ゴム栓	PLUG	3
01-11	87-171	ネジ	SCREW	2
01-12	93-701	取付用金具	PIN	3
01-13	21-253	天てんカバー	THREAD TAKE UP COVER	1
01-14	87-123	ネジ	SCREW	2
01-15	21-102	プーリーカバー	PULLEY COVER	1
01-16	21-699	プーリーカバープレート	PULLEY COVER PLATE	1
01-17	75-552	ワッシャー	WASHER	2
01-18	71-580	ノックピン	PIN	2
01-19	87-228	ネジ	SCREW	4
01-20	86-211	ナット	NUT	1
01-21	21-627	保護カバー取付板	BRACKET	1
01-22	21-626	保護カバー	EYE GUARD	1
01-23	02-118	波平金	WASHER	1
01-24	84-396	ネジ	SCREW	1
01-25	84-412	ネジ	SCREW	2
01-26	84-661	ネジ	SCREW	2
01-27	23-538	パッキン	GASKET	1
01-28	21-717	後カバー	REAR COVER	1
01-29	87-255	ネジ	SCREW	6
01-30	06-957	検出器用止め金具	BAR	1
01-31	88-166	ナット	NUT	1
01-32	75-452	ワッシャー	WASHER	1
01-33	24-509	KSマーク	KS MARK	1
01-34	22-860	アーム素材	ARM BED	1
01-35	22-857	アーム加工	ARM BED	1
01-36	87-252	ネジ	SCREW	4
01-37	24-029	モデルステッカー	TYPE PLATE	1
01-38	21-252	針棒カバーブラケット	BRACKET	1
01-39	87-411	支柱ネジ	SCREW	2
01-40	75-455	ワッシャー	WASHER	3
01-41	21-819	プーリーカバー補強板	PLATE	1
01-42	87-092	ネジ	SCREW	1
01-43	87-905	木ネジ	SCREW	1
01-44	23-427	ゴム栓	PLUG	1
01-45	94-505	盲蓋	SEAL PLUG	1

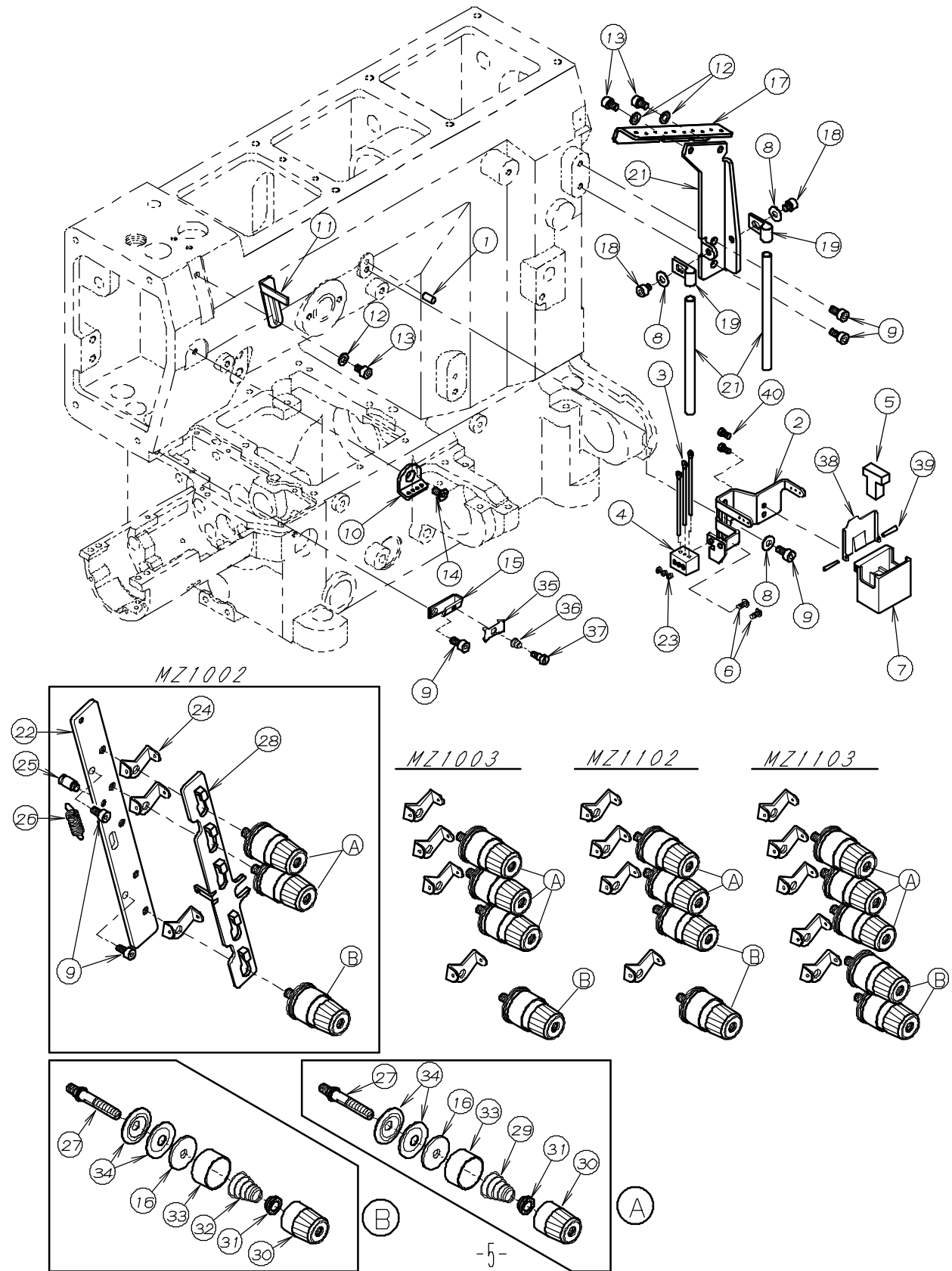
## 2. フレーム関係 (2) FRAME ASSEMBLY (2)



REF.NO.	PART NO.	品名	DESCRIPTION	Q'TY
02-01	14-107	針板土台	BRACKET	1
02-02	21-138	定規板	FRONT COVER	1
02-03	21-148	横カバー	COVER	1
02-04	21-149	針板サイドカバー	COVER	1
02-05	21-150	上ベースカバー	COVER	1
02-06	21-158	ベツト上カバー	COVER	1
02-07	21-159	シリンダーカバー	COVER	1
02-08	21-160	定規台	FRONT COVER	1
02-09	21-199	補助カバー	COVER	1
02-10	21-640	防塵プレート	PLATE	1
02-11	21-643	上油カバー	CRANK CHAMBER COVER	1
02-12	21-705	前カバー取付板	COVER SUPPORT	1
02-13	21-714	ハマクリ軸カバー	COVER	1
02-14	22-114	シリンダー加工	CYLINDER BED	1
02-15	23-117	パッキン	GASKET	1
02-16	23-118	ゴム栓	PLUG	1
02-17	23-123	ゴム栓	PLUG	1
02-18	23-127	ゴム栓	PLUG	4
02-19	23-512	クッションゴム	CUSHION RUBBER	1
02-20	23-513	パッキン	GASKET	1
02-21	23-526	ゴム栓	PLUG	1
02-22	23-528	プラグ	PLUG	1
02-23	23-563	シールキャップ	SEAL CAP	2
02-24	25-503	カバーヒンジネジ	SCREW	1
02-25	25-517	ヒンジネジ	SCREW	1
02-26	25-518	前カバーヒンジ	HINGE	1
02-27	25-522	カバーストップネジ	SCREW	1
02-28	25-525	アルミ栓	PLUG	1
02-29	71-136	ロックピン	PIN	2
02-30	79-104	板バネ(後)	SPRING	1
02-31	79-105	板バネ(前)	SPRING	1
02-32	79-912	バネ	SPRING	1
02-33	79-922	皿バネ	SPRING	2
02-34	84-502	ヒンジ取り付台	HINGE BASE	2
02-35	84-572	ネジ	SCREW	1
02-36	84-579	ネジ	SCREW	2
02-37	85-101	ネジ	SCREW	4
02-38	86-311	ナット	NUT	1
02-39	87-092	六角穴付きボルト	BOLT	5
02-40	87-095	ネジ	SCREW	2
02-41	87-106	ネジ	SCREW	1
02-42	87-113	六角穴付きボルト	BOLT	4
02-43	87-123	六角穴付きボルト	BOLT	7
02-44	87-129	六角穴付きボルト	BOLT	2
02-45	87-133	六角穴付きボルト	BOLT	1
02-46	87-212	ネジ	SCREW	5
02-47	87-258	スタントピン	PIN	4
02-48	87-284	ネジ	SCREW	4
02-49	87-286	ネジ	SCREW	1
02-50	87-293	ネジ	SCREW	8
02-51	94-506	オイルシール	OIL SEAL	2
02-52	75-455	ワッシャー	WASHER	2
02-53	87-177	ネジ	SCREW	2

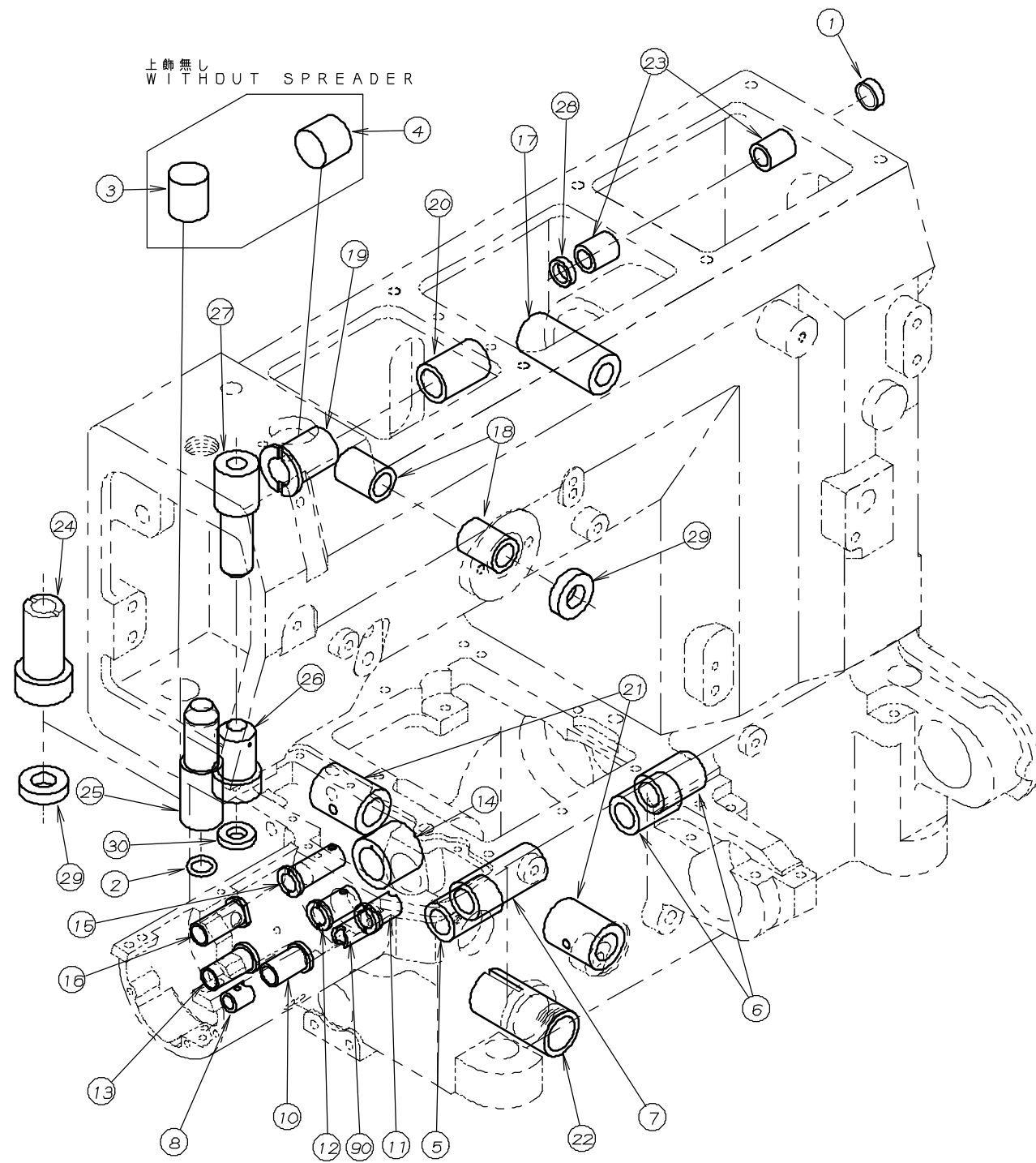
### 3. 糸調子機構 (UTC除外)

#### THREAD TENSION MECHANISM (WITHOUT UTC)



REF. NO.	PART NO.	品名	DESCRIPTION	Q'TY
03-01	71-209	ピン	PIN	1
03-02	45-541	シリコンタンク糸道	THREAD EYELET	1
03-03	45-543	糸道	THREAD EYELET	3
03-04	45-542	ホルダ	HOLDER	1
03-05	27-534	シリコンタンクフェルト	FELT	1
03-06	87-099	ネジ	SCREW	2
03-07	27-531	シリコンタンク	SILICONE OIL RESERVOIR	1
03-08	75-455	ワッシャ	WASHER	3
03-09	87-177	ネジ	SCREW	6
03-10	45-550	針糸道	THREAD EYELET	1
03-11	45-545	上糸捌き (上)	THREAD SUPPORT	1
03-12	75-468	ワッシャ	WASHER	3
03-13	87-092	ネジ	SCREW	3
03-14	87-269	ネジ	SCREW	1
03-15	41-503	小調子台	THREAD GUIDE BRACKET	1
03-16	23-324	フェルト	FELT	5
03-17	45-546	糸ガイド	THREAD GUIDE	1
03-18	87-287	ネジ	SCREW	2
03-19	25-217	パイプ 取付金具	LATCH	2
03-20	45-517	糸ガイドパイプ	PIPE	2
03-21	45-547	糸ガイドブラケット	BRACKET	1
03-22	41-501	ブラケット	BRACKET	1
03-23	87-104	ネジ	SCREW	3
03-24	41-115	糸道 (上)	THREAD GUIDE	5
03-25	84-501	段付ネジ	SCREW	1
03-26	79-514	引張りバネ	SPRING	1
03-27	41-508	調子棒 (中)	SCREW STUD	5
03-28	41-502	糸緩めプレート	THREAD RELEASER	1
03-29	41-701	チャンポン調子バネ (強)	SPRING (HEAVY)	3
03-30	41-101	チャンポン皿小ケース	THREAD TENSION NUT	5
03-31	41-105	チャンポン皿ラチェット	SPRING POST	5
03-32	41-702	チャンポン調子バネ (弱)	SPRING (LIGHT)	2
03-33	41-107	大ケース	SPRING CUP	5
03-34	41-509	チャンポン皿	TENSION DISC	10
03-35	41-601	針株小調子皿	THREAD NIPPER	1
03-36	79-533	針株糸道用バネ	SPRING	1
03-37	84-171	ネジ	SCREW	1
03-38	27-533	シリコンタンク	COVER	1
03-39	71-202	ピン	PIN	2
03-40	84-162	ネジ	SCREW	2

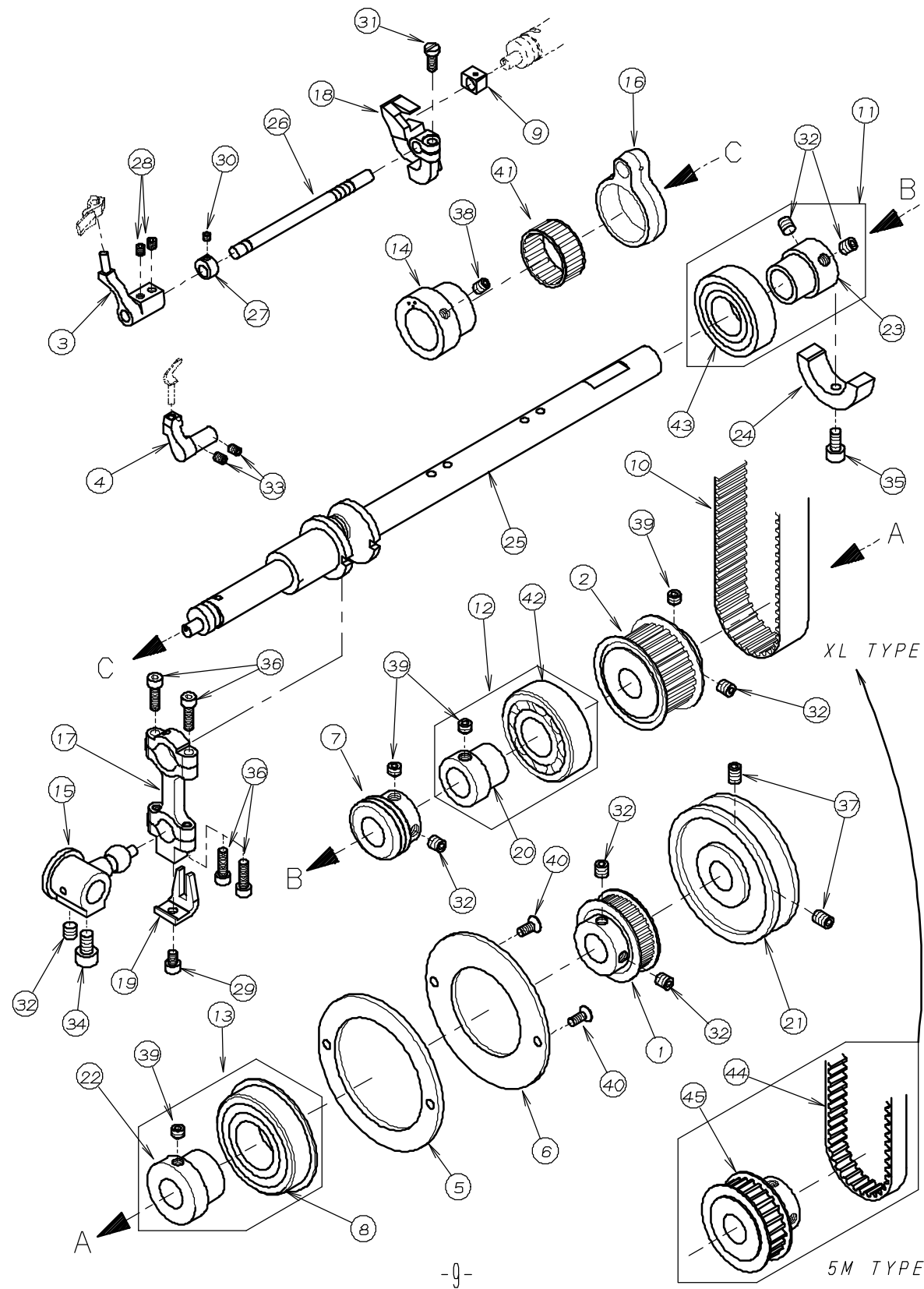
#### 4. ブッシュ機構 BUSHING



REF.NO.	PART NO.	品名	DESCRIPTION	Q'TY
04-01	94-505	オイルシール	OIL SEAL	1
04-02	23-537	Oリング	O-RING	1
04-03	25-506	詰栓	SEAL PLUG	1
04-04	25-507	詰栓	SEAL PLUG	1
04-05	81-088	ブッシュ	BUSHING	1
04-06	81-089	ブッシュ	BUSHING	2
04-07	81-090	ブッシュ	BUSHING	1
04-08	81-092	ブッシュ	BUSHING	1
04-09	81-093	ブッシュ	BUSHING	1
04-10	81-094	ブッシュ	BUSHING	1
04-11	81-095	ブッシュ	BUSHING	1
04-12	81-096	ブッシュ	BUSHING	1
04-13	81-097	ブッシュ	BUSHING	1
04-14	81-098	下軸ブッシュ	BUSHING	1
04-15	81-099	ブッシュ	BUSHING	1
04-16	81-100	ブッシュ	BUSHING	1
04-17	81-505	ブッシュ	BUSHING	1
04-18	81-506	ブッシュ	BUSHING	2
04-19	81-507	ブッシュ	BUSHING	1
04-20	81-508	ブッシュ	BUSHING	1
04-21	81-517	ブッシュ	BUSHING	2
04-22	81-518	ブッシュ	BUSHING	1
04-23	81-531	ブッシュ	BUSHING	2
04-24	81-510	ブッシュ	BUSHING	1
04-25	81-546	ブッシュ	BUSHING	1
04-26	81-550	ブッシュ	BUSHING	1
04-27	81-572	ブッシュ	BUSHING	1
04-28	94-231	オイルシール	OIL SEAL	1
04-29	94-804	オイルシール	OIL SEAL	2
04-30	94-805	オイルシール	OIL SEAL	1

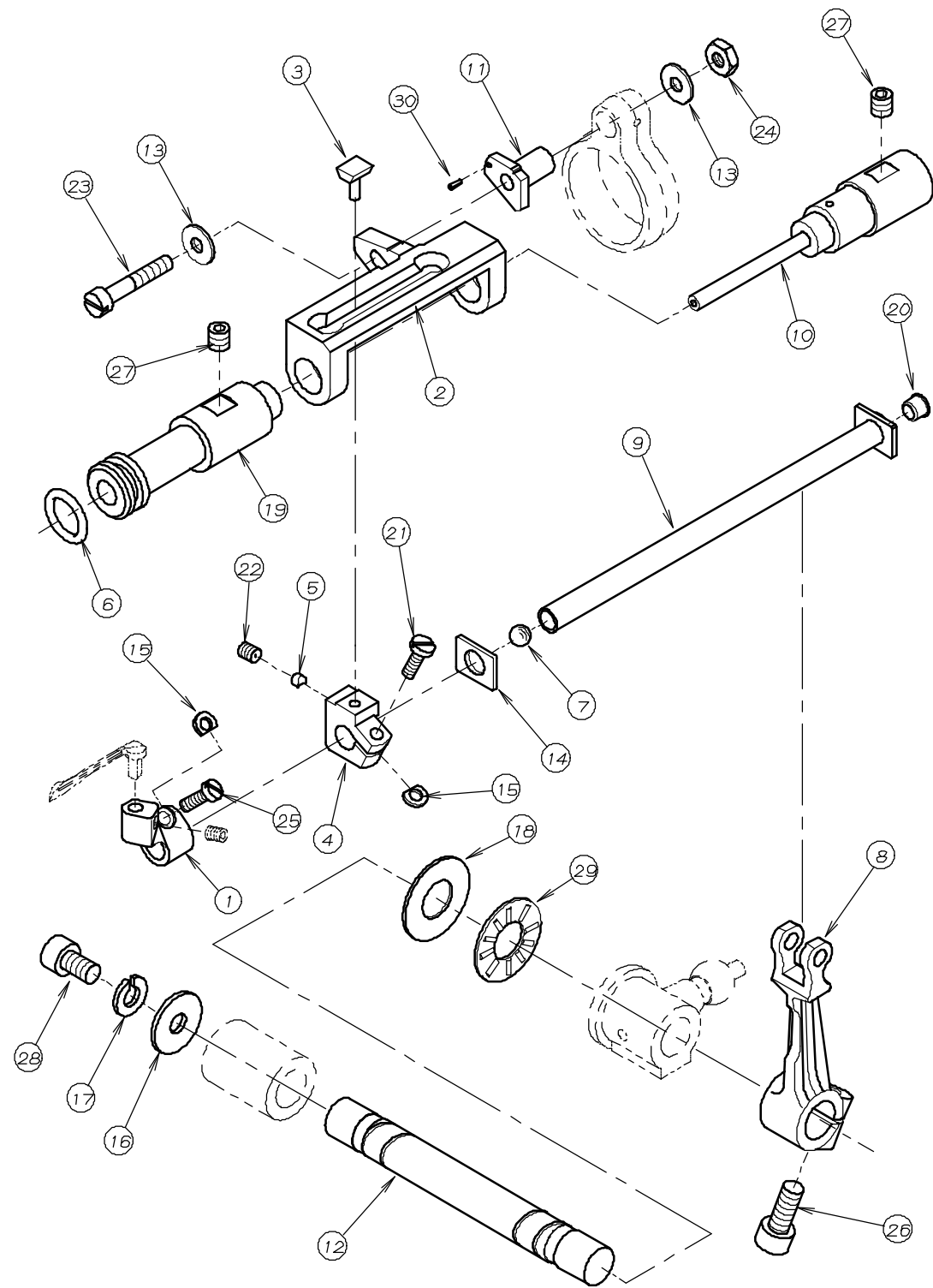
5. 針受け及び下軸機構

NEEDLE GUARD & CRANKSHAFT MECHANISM



REF. NO.	PART NO.	品名	DESCRIPTION	Q'TY
05-01	06-382	タイミングプーリー (後)	TIMING PULLEY	1
05-02	06-442	タイミングプーリー	TIMING PULLEY	1
05-03	18-108	針受けブラケット	BRACKET	1
05-04	18-109	針ガイドブラケット	BRACKET	1
05-05	25-519	ベアリング止め板 (A)	SET PLATE (A)	1
05-06	25-520	ベアリング止め板 (B)	SET PLATE (B)	1
05-07	31-701	ポンプ駆動ギヤ	OIL PUMP DRIVING WARM	1
05-08	34-826	ホールハアリンク	BEARING	1
05-09	51-115	角ゴマ	BLOCK	1
05-10	58-403	タイミングベルト (中)	TIMING BELT (M)	1
05-11	60-9920	ハアリンクセット	BEARING ASS'Y	1
05-12	60-9930	ハアリンクセット	BEARING ASS'Y	1
05-13	60-9950	ハアリンクセット	BEARING ASS'Y	1
05-14	61-104	針返しエキセン	ECCENTRIC	1
05-15	61-507	ルーバ-振玉	DRIVE BALL	1
05-16	63-504	針返連結ロッド	CONNECTING ROD	1
05-17	63-505	ルーバ-振りロッド	CONNECTING ROD	1
05-18	67-104	針受けレバ-	NEEDLE GUARD LEVER	1
05-19	69-513	振れ止め	GUIDE	1
05-20	69-518	ハアリンクスリーブ	BEARING SLEEVE	1
05-21	69-520	Vプーリー	V-PULLEY	1
05-22	69-529	ハアリンクスリーブ	BEARING SLEEVE	1
05-23	69-535	スリーブ	SLEEVE	1
05-24	69-536	バランス	BALANCER	1
05-25	71-121	主軸	CRANK SHAFT	1
05-26	71-122	針受け軸	SHAFT	1
05-27	75-118	カラー	COLLER	1
05-28	87-106	ネジ	SCREW	2
05-29	87-092	六角穴付きボルト	BOLT	1
05-30	87-104	ネジ	SCREW	1
05-31	87-145	ネジ	SCREW	1
05-32	87-172	ネジ	SCREW	7
05-33	87-181	ネジ	SCREW	2
05-34	87-203	六角穴付きボルト	BOLT	1
05-35	87-213	六角穴付きボルト	BOLT	1
05-36	87-214	六角穴付きボルト	BOLT	4
05-37	87-242	ネジ	SCREW	2
05-38	87-254	ネジ	SCREW	1
05-39	87-259	ネジ	SCREW	4
05-40	87-270	ネジ	SCREW	2
05-41	91-413	ニードルゲージ	NEEDLE BEARING	1
05-42	91-884	ホールハアリンク	BEARING	1
05-43	91-890	ハアリンク	BEARING	1
05-44	58-500	タイミングベルト	TIMING BELT	1
05-45	06-554	タイミングプーリー	TIMING PULLEY	1

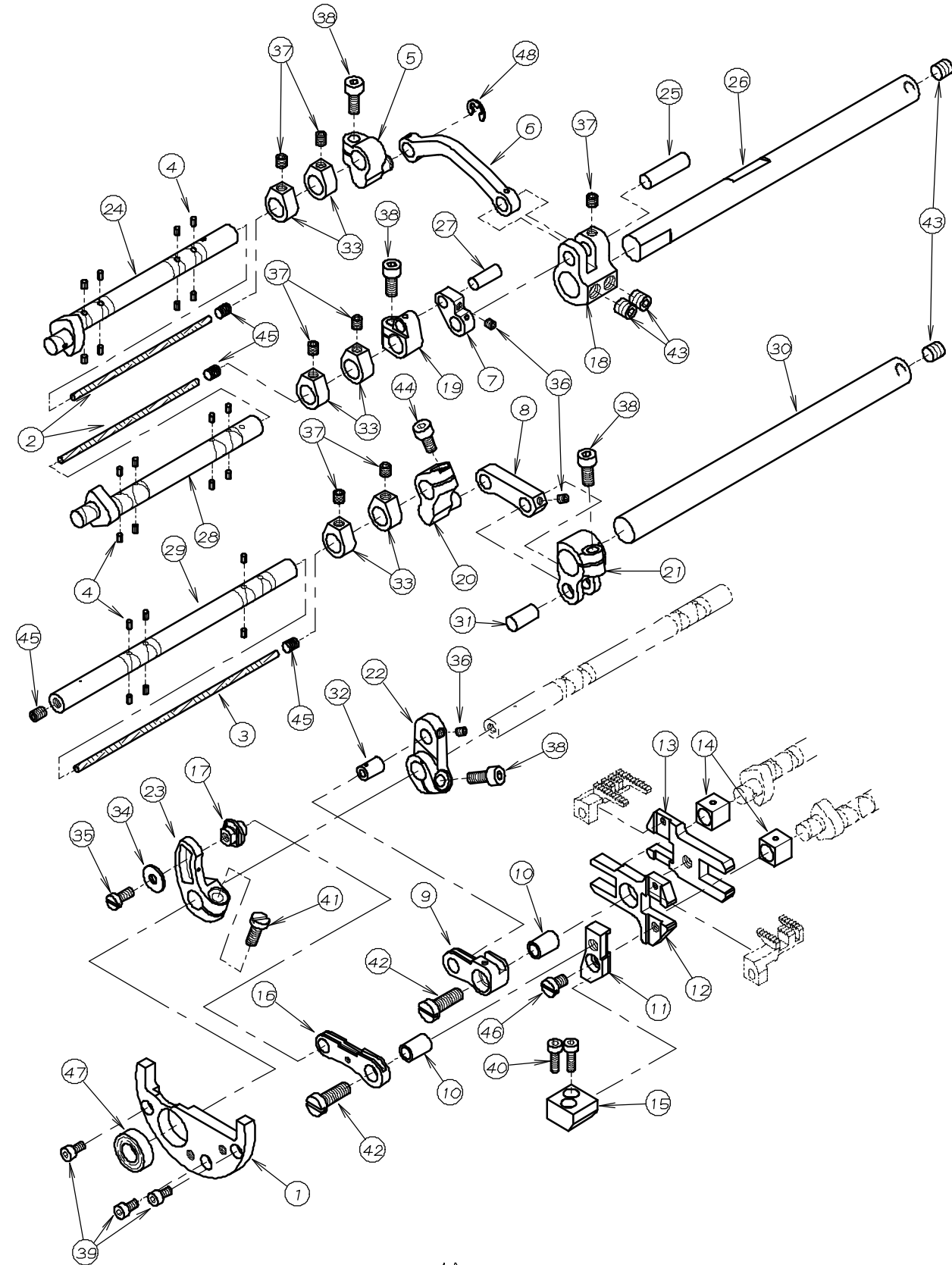
6. ルーパー機構 LOOPER MECHANISM



REF.NO.	PART NO.	品名	DESCRIPTION	Q'TY
06-01	19-104	ルーパー台	LOOPER HOLDER	1
06-02	19-506	ルーパー駆動元台	LOOPER SHAFT GUIDE	1
06-03	19-507	カムフロア	SLIDER	1
06-04	19-508	カムフロア取付台	SLIDER HOLDER	1
06-05	19-509	カムフロア押しピン	PIN	1
06-06	23-197	Oリング	O-RING	1
06-07	23-515	詰栓	PLUG	1
06-08	67-505	ルーパー振元レバー	LEVER	1
06-09	71-124	ルーパー軸	LOOPER SHAFT	1
06-10	71-532	ルーパー案内棒	LOOPER SHAFT GUIDE BAR	1
06-11	71-538	針返量調節ピン	PIN	1
06-12	71-539	振元シャフト	SHAFT	1
06-13	75-467	ワッシャ	WASHER	2
06-14	75-513	スラストワッシャ	WASHER	1
06-15	75-514	スプーサー	WASHER	2
06-16	75-515	ワッシャ	WASHER	1
06-17	75-527	スプリングワッシャ	SPRING WASHER	1
06-18	75-901	ワッシャ	WASHER	1
06-19	81-087	ルーパー軸ブッシュ	BUSHING	1
06-20	81-520	ブッシュ	BUSHING	1
06-21	84-363	ネジ	SCREW	1
06-22	84-521	ネジ	SCREW	1
06-23	84-589	ネジ	SCREW	1
06-24	86-312	ナット	NUT	1
06-25	87-011	ネジ	SCREW	1
06-26	87-171	六角穴付きボルト	BOLT	1
06-27	87-172	ネジ	SCREW	2
06-28	87-203	六角穴付きボルト	BOLT	1
06-29	92-233	スラストヘアリング	BEARING	1
06-30	93-717	スプリングピン	SPRING PIN	1

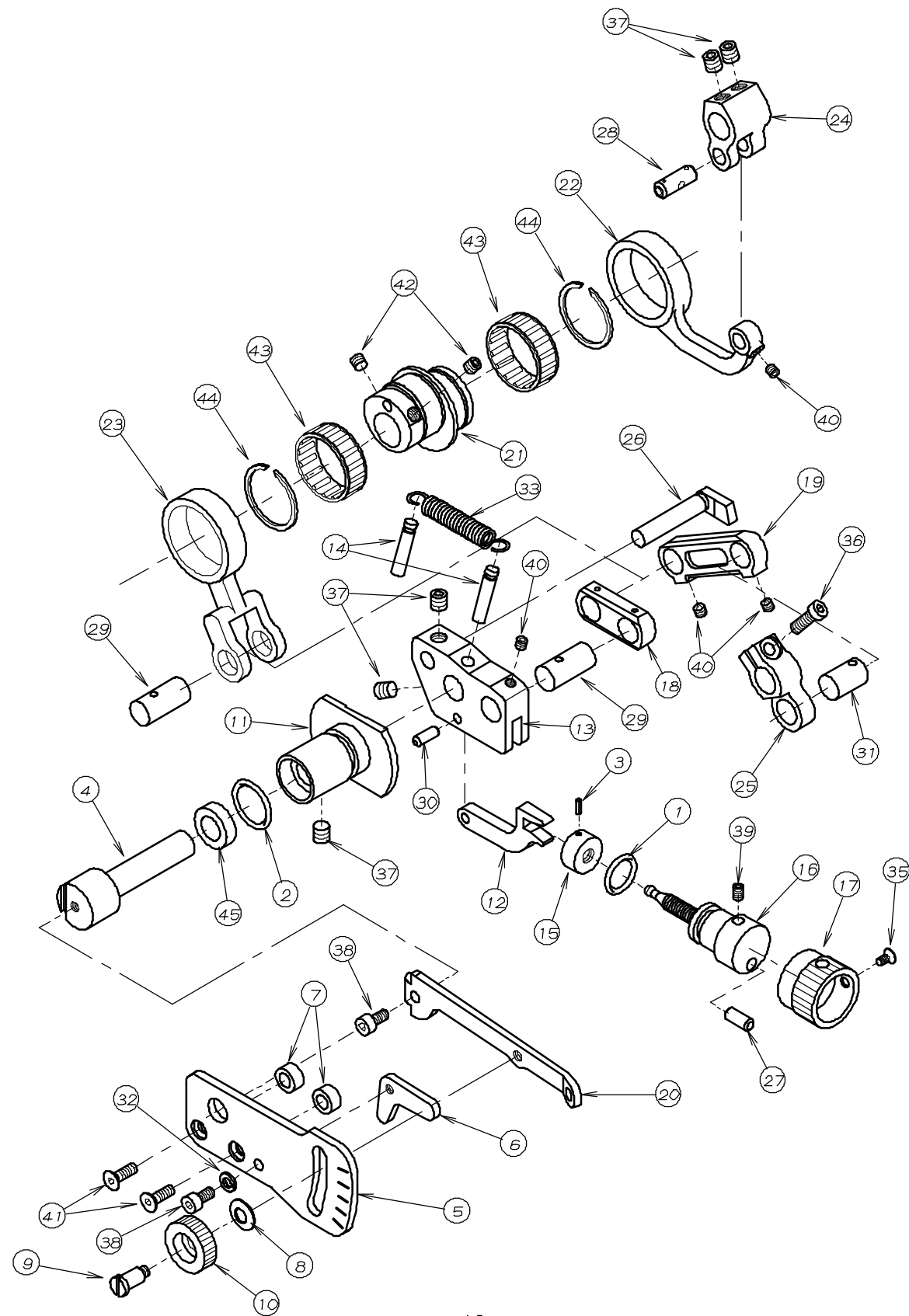


7. 送り機構(1) FEED MECHANISM (1)



REF.NO.	PART NO.	品名	DESCRIPTION	Q'TY
07-01	21-104	ベアリングプレート	BEARING PLATE	1
07-02	23-124	フェルト	FELT	2
07-03	23-125	フェルト	FELT	1
07-04	23-554	フェルト	FELT	22
07-05	51-121	送り上下レバー(後)	FEED LEVER	1
07-06	51-122	送り上下リンク(後)	LINK	1
07-07	51-123	送り上下リンク(前)	LINK	1
07-08	51-124	リンク	LINK	1
07-09	51-125	主送りリンク	MAIN FEED LINK	1
07-10	51-126	リンクブッシュ	LINK BUSH	2
07-11	51-127	補助板	FEED BAR PLATE	1
07-12	51-128	差動送り台	DIFFERENTIAL FEED BAR	1
07-13	51-129	主送り台	MAIN FEED BAR	1
07-14	51-131	角ゴマ	FEED LIFT BROCK	2
07-15	51-132	送り台スラスト	FEED BAR GUIDE	1
07-16	51-133	差動リンク	CONNECTING LINK	1
07-17	51-134	調節ピン	PIN	1
07-18	67-106	送り上下駆動レバー	FEED LIFT LEVER	1
07-19	67-107	送り上下レバー(前)	FEED LIFT LEVER	1
07-20	67-108	送り前後レバー	FEED LEVER	1
07-21	67-109	送り前後駆動レバー	FEED LEVER	1
07-22	67-110	主送りレバー	FEED LEVER	1
07-23	67-111	差動送りレバー	DIFFERENTIAL FEED LEVER	1
07-24	71-125	送り上下軸(後)	SHAFT	1
07-25	71-127	ピン	PIN	1
07-26	71-128	送り上下軸	FEED LIFT SHAFT	1
07-27	71-129	リンクピン	PIN	1
07-28	71-130	送り上下軸(前)	SHAFT	1
07-29	71-132	送り前後軸	FEED SHAFT	1
07-30	71-133	送り前後軸	FEED SHAFT	1
07-31	71-134	リンクピン	PIN	1
07-32	71-135	リンクピン	PIN	1
07-33	75-143	カラー	COLLER	6
07-34	75-385	ワッシャー	WASHER	1
07-35	87-010	ネジ	SCREW	1
07-36	87-104	ネジ	SCREW	3
07-37	87-106	ネジ	SCREW	7
07-38	87-113	六角穴付きボルト	BOLT	4
07-39	87-123	六角穴付きボルト	BOLT	3
07-40	87-133	六角穴付きボルト	BOLT	2
07-41	87-145	ネジ	SCREW	1
07-42	87-163	ネジ	SCREW	2
07-43	87-172	ネジ	SCREW	4
07-44	87-177	六角穴付きボルト	BOLT	1
07-45	87-181	ネジ	SCREW	4
07-46	87-284	ネジ	SCREW	1
07-47	91-107	ベアリング	BEARING	1
07-48	93-205	E-リング	E-RING	1

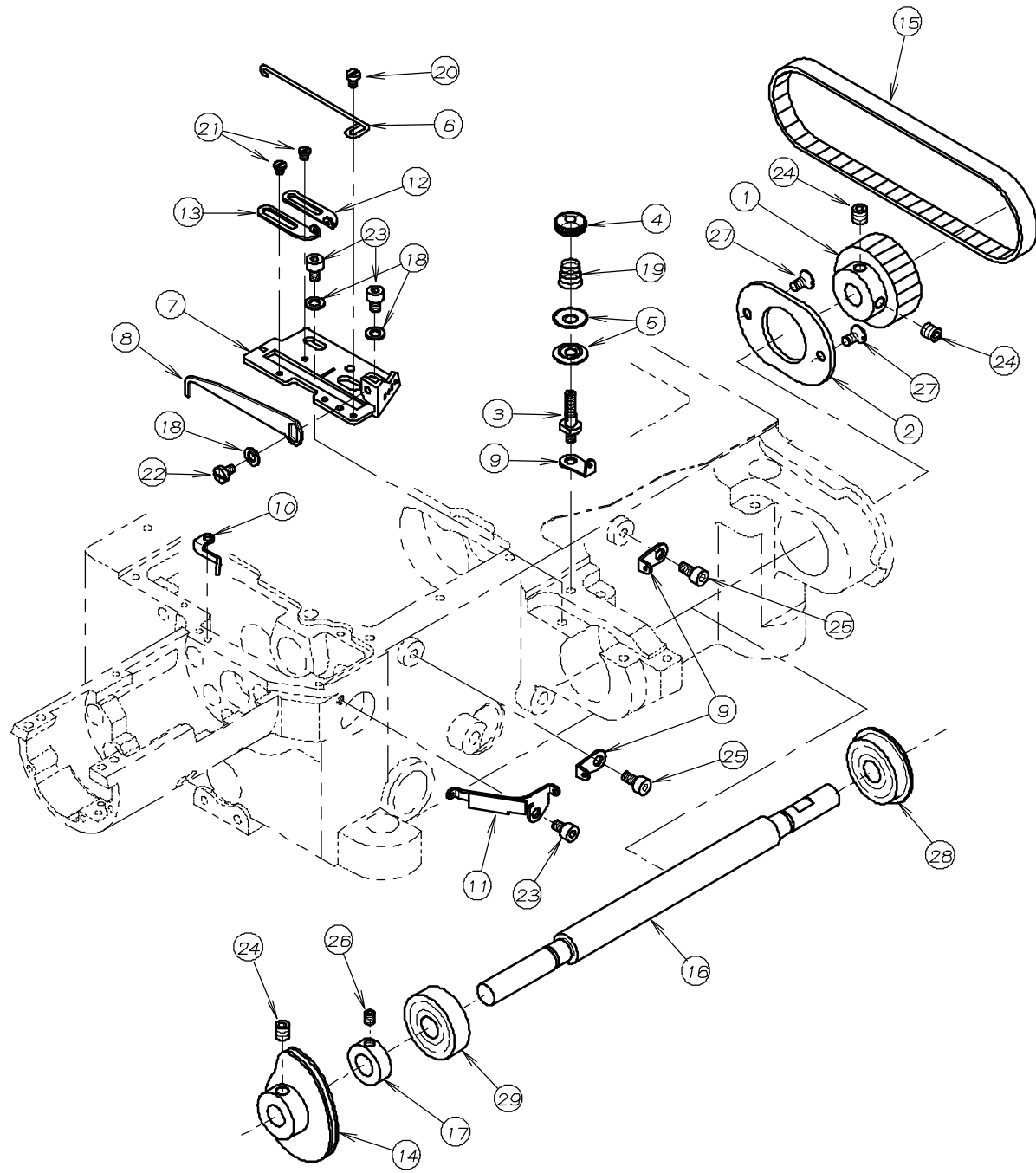
8. 送り機構(2) FEED MECHANISM (2)



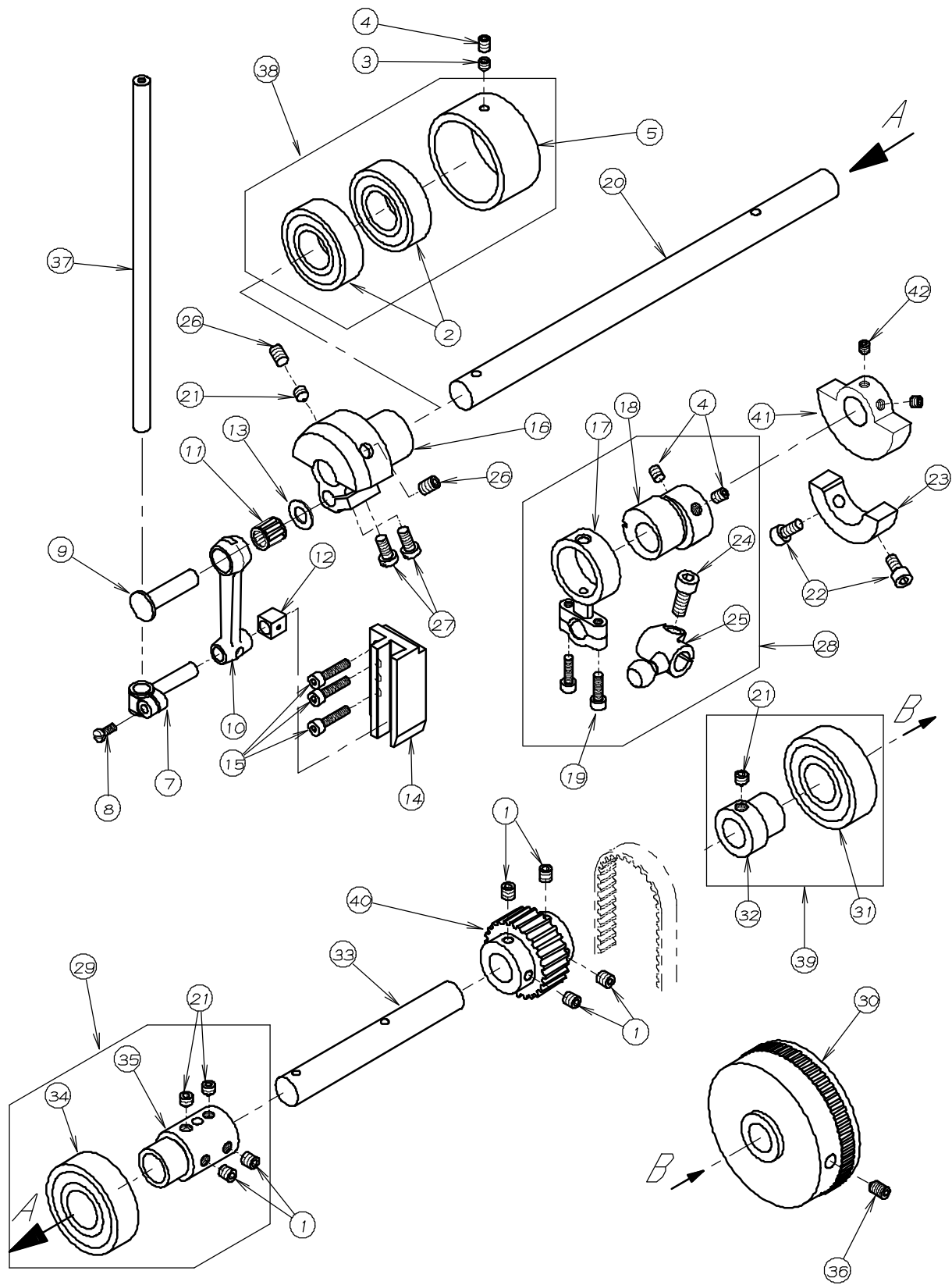
REF.NO.	PART NO.	品名	DESCRIPTION	Q'TY
08-01	23-192	O-リング	O-RING	1
08-02	23-283	O-リング	O-RING	1
08-03	32-281	スプリングピン	SPRING PIN	1
08-04	51-116	送り調節レバ軸	CONTROL LEVER SHAFT	1
08-05	51-801	目盛板	FEED GRADUATIONS	1
08-06	51-804	ストッパ	STOPPER	1
08-07	51-805	スペーサカラー	COLLAR	2
08-08	51-806	皿ハネ	SPRING	1
08-09	51-807	段ネジ	SCREW	1
08-10	51-808	ナット	NUT	1
08-11	51-809	ブッシュ	BUSHING	1
08-12	51-810	リンク	LINK	1
08-13	51-811	調節土台	BRACKET	1
08-14	51-812	引張りハネ取付ピン	PIN	2
08-15	51-813	ナット	NUT	1
08-16	51-814	調節ネジ	ADJUSTING SCREW	1
08-17	51-815	調節ノブ	ADJUSTING KNOB	1
08-18	51-816	リンク	LINK	1
08-19	51-817	リンク	LINK	1
08-20	51-865	調節レバ	DIFFERENTIAL FEED CONTROL LEVER	1
08-21	61-505	送りダルマエキセン	FEED ECCENTRIC	1
08-22	63-106	送り上下ロッド	CONNECTING ROD	1
08-23	63-503	連結ロッド	CONNECTING ROD	1
08-24	67-105	送り上下レバ	FEED LEVER	1
08-25	67-509	差動送りレバ	FEED LEVER	1
08-26	69-515	ロッドガイド	CONNECTING ROD GUIDE	1
08-27	71-208	ロックピン	PIN	1
08-28	71-431	ピン	PIN	1
08-29	71-518	リンクピン	LINK PIN	2
08-30	71-520	ピン	PIN	1
08-31	71-525	リンクピン	LINK PIN	1
08-32	75-410	スプリングワッシャー	SPRING WASHER	1
08-33	79-527	引張りハネ	SPRING	1
08-34				
08-35	87-212	ネジ	SCREW	1
08-36	84-591	六角穴付きボルト	BOLT	1
08-37	87-172	ネジ	SCREW	5
08-38	87-177	六角穴付きボルト	BOLT	2
08-39	87-181	ネジ	SCREW	1
08-40	87-233	ネジ	SCREW	4
08-41	87-265	ネジ	SCREW	2
08-42	87-274	ネジ	SCREW	2
08-43	91-412	ニードルベアリング	NEEDLE BEARING	2
08-44	93-402	ストップリング	C-RING	2
08-45	94-806	オイルシール	OIL SEAL	1

9. 下糸捌き機構 LOOPER THREAD MECHANISM

REF.NO.	PART NO.	品名	DESCRIPTION	Q'TY
09-01	06-383	タイミングプーリー (前)	TIMING PULLEY	1
09-02	25-105	ベアリング止め板	SET PLATE	1
09-03	41-102	調子芯棒	SCREW STUD	1
09-04	41-154	ナット	NUT	1
09-05	41-155	チャンホ°ン皿	DISC	2
09-06	43-338	下糸捌きピン	PIN	1
09-07	43-342	下糸捌き取付フ°レート	GUIDE PLATE	1
09-08	43-344	下糸捌き(上)	THREAD GUIDE	1
09-09	43-519	糸道	THREAD EYELET	3
09-10	47-102	ルーパ°糸道	THREAD EYELET	1
09-11	47-118	糸道	THREAD EYELET	1
09-12	47-131	糸道(左)	THREAD EYELET	1
09-13	47-132	糸道(右)	THREAD EYELET	1
09-14	49-504	ハマグリ	LOOPER THREAD TAKE-UP	1
09-15	58-405	タイミングベルト	TIMING BELT	1
09-16	71-123	ハマグリ軸	SHAFT	1
09-17	75-130	カラー	COLLAR	1
09-18	75-468	ワッシャ	WASHER	3
09-19	79-534	ハ°ネ	SPRING	1
09-20	84-161	ネジ	SCREW	1
09-21	84-163	ネジ	SCREW	2
09-22	84-361	ネジ	SCREW	1
09-23	87-092	六角穴付きボルト	BOLT	3
09-24	87-172	ネジ	SCREW	3
09-25	87-177	六角穴付きボルト	BOLT	2
09-26	87-181	ネジ	SCREW	1
09-27	87-249	ネジ	SCREW	2
09-28	91-108	ボールベアリング	BEARING	1
09-29	91-109	ボールベアリング	BEARING	1

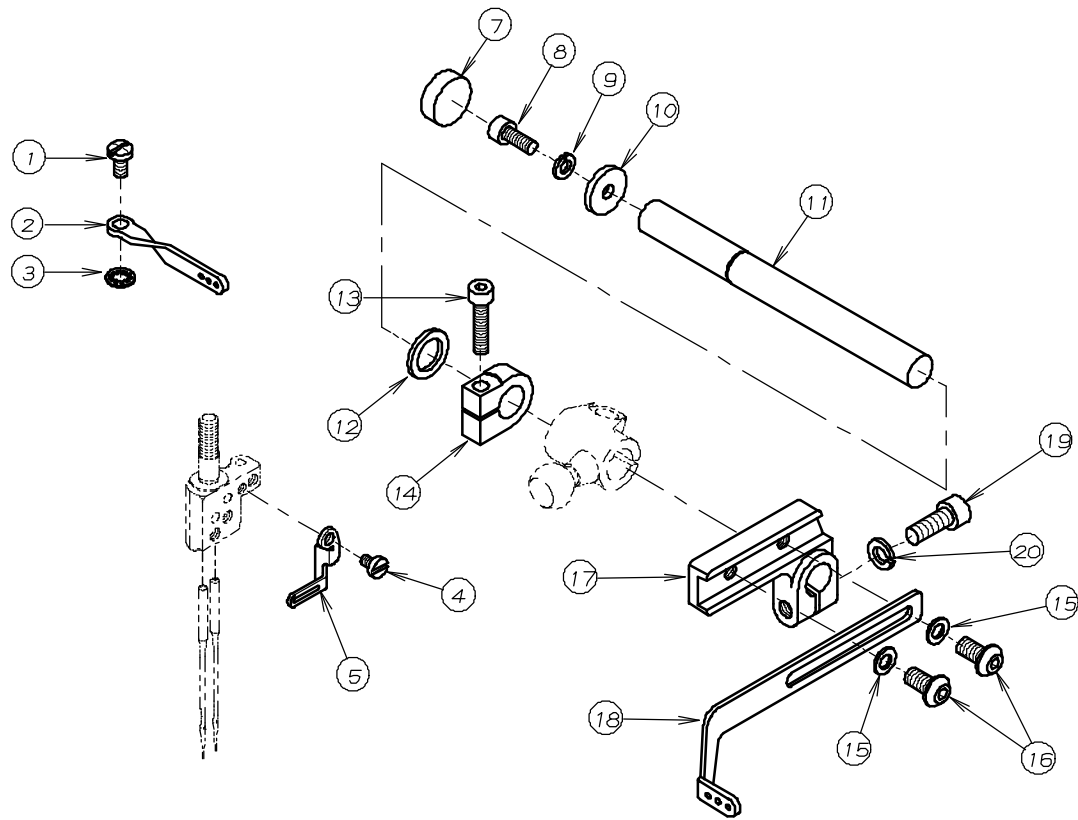


10. 針棒上軸機構 NEEDLE BAR MECHANISM

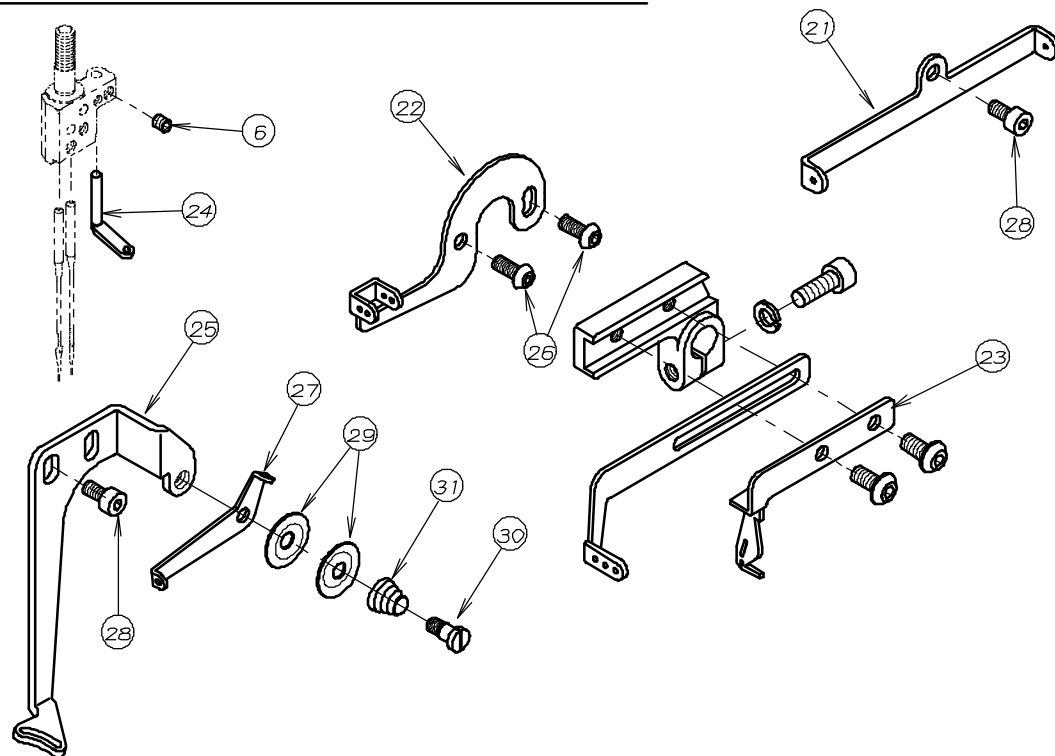


REF. NO.	PART NO.	品名	DESCRIPTION	Q'TY
10-01	87-172	ネジ	SCREW	6
10-02	91-888	ベアリング	BEARING	2
10-03	87-253	ネジ	SCREW	1
10-04	87-254	ネジ	SCREW	3
10-05	81-502	ベアリングハウジング	BEARING HOUSING	1
10-06				
10-07	73-502	針棒ダキ	NEEDLE BAR BRACKET	1
10-08	84-359	ネジ	SCREW	1
10-09	71-628	リンクピン	PIN	1
10-10	63-418	針棒リンク	LINK	1
10-11	91-264	ベアリング	BEARING	1
10-12	69-532	角コマ	BLOCK	1
10-13	75-542	ワッシャー	WASHER	1
10-14	69-533	針棒ガイド	GUIDE	1
10-15	87-112	ネジ	SCREW	3
10-16	66-503	針棒クランク (33)	NEEDLE CRANK (33)	1
10-17	63-501	針糸捌きロッド	CONNECTING ROD	1
10-18	61-501	針糸捌きエキセン玉	ECCENTRIC	1
10-19	87-214	六角穴付ボルト	BOLT	2
10-20	71-633	上軸 (左)	UPPER SHAFT	1
10-21	87-259	ネジ	SCREW	4
10-22	87-213	ネジ	SCREW	2
10-23	69-507	針糸捌きバランス	MOTION	1
10-24	87-171	ネジ	SCREW	1
10-25	61-502	針糸捌きロッド玉	ECCENTRIC	1
10-26	87-242	ネジ	SCREW	2
10-27	87-278	ネジ	SCREW	2
10-28	60-501	針糸捌きロッドセット	CONNECTING ROD ASS'Y	1
10-29	60-996	ベアリングセット	BEARING ASSY	1
10-30	69-551	ハンドプーリー	HAND WHEEL	1
10-31	91-993	ボールベアリング	BALL BEARING	1
10-32	69-518	ベアリングスリーブ (上)	HAND WHEEL ADAPTOR	1
10-33	71-510	上軸 (右)	UPPER SHAFT	1
10-34	91-994	ボールベアリング	BEARING	1
10-35	75-270	上軸ジョイント	UPPER SHAFT JOINT	1
10-36	87-241	ネジ	SCREW	1
10-37	11-152	針棒	NEEDLE BAR	1
10-38	60-989	ベアリングセット	BEARING ASS'Y	1
10-39	60-990	ベアリングセット	BEARING ASS'Y	1
10-40	06-553	タイミングプーリー	TIMING PULLEY	1
10-41	69-142	クランクモーション	BALANCE WEIGHT	1
10-42	87-274	ネジ	SCREW	2

11. 上糸捌き機構 NEEDLE THREAD MECHANISM

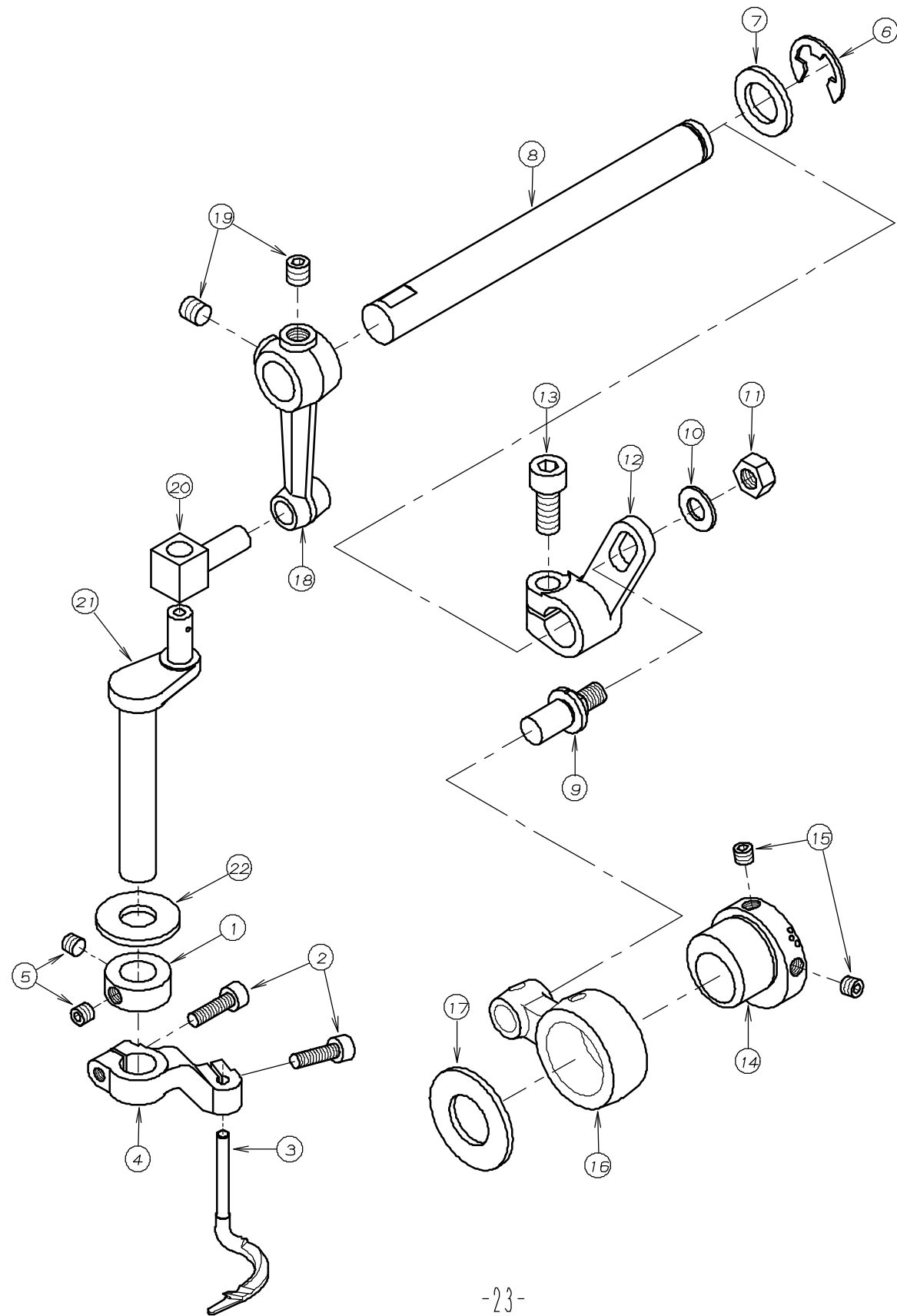


MZ1100専用パーツ (MZ1100 ONLY)



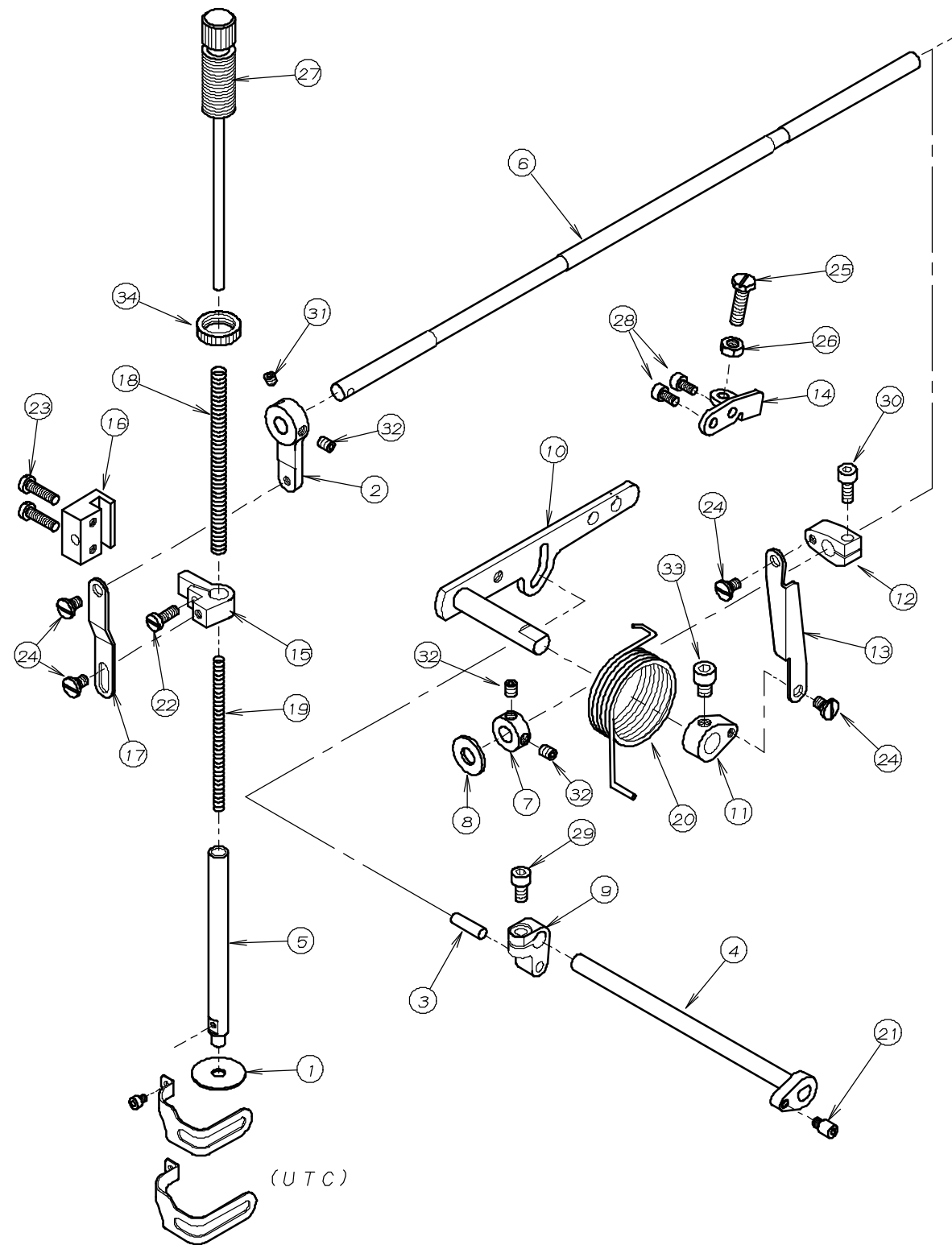
REF. NO.	PART NO.	品名	DESCRIPTION	Q'TY
11-01	84-374	ネジ	SCREW	1
11-02	45-523	針棒糸道	THREAD EYELET	1
11-03	75-440	弓糸道止めワッシャ	WASHER	1
11-04	85-618	ネジ	SCREW	1
11-05	45-549	針棒糸道	THREAD GUIDE	1
11-06	87-104	ネジ	SCREW	1
11-07	94-504	シールキャップ φ15	PLUG	1
11-08	87-113	ネジ	SCREW	1
11-09	75-410	上糸天ヒン軸止めワッシャ	WASHER	1
11-10	75-508	針糸天ヒンワッシャ (外)	WASHER	1
11-11	71-514	針糸捌きシャフト	SHAFT	1
11-12	75-504	針糸天ヒンワッシャ (中)	WASHER	1
11-13	87-112	ネジ	SCREW	1
11-14	75-505	カラー	COLLAR	1
11-15	75-468	ワッシャ	WASHER	2
11-16	87-272	ネジ	SCREW	2
11-17	67-502	針糸捌き取付台	LEVER	1
11-18	45-505	針糸捌き	NEEDLE THREAD TAKEUP	1
11-19	87-224	六角穴付ボルト	SCREW	1
11-20	75-526	M5用バネ座金	SPRING WASHER	1
11-21	45-515	飾り糸道	THREAD EYELET	1
11-22	45-507	飾り糸捌き糸道	THREAD EYELET	1
11-23	45-502	飾り糸捌き	THREAD TAKEUP	1
11-24	45-514	飾り糸道	THREAD EYELET	1
11-25	45-540	飾り糸案内	THREAD EYELET	1
11-26	87-272	ネジ	SCREW	2
11-27	45-513	小調節子糸道	THREAD GUIDE	1
11-28	87-177	ネジ	SCREW	3
11-29	41-517	捌き用小チャンポン皿	TENSION DISC	2
11-30	84-639	ネジ	SCREW	1
11-31	79-547	上飾り調節バネ	SPRING	1

12. 上飾り機構 SPREADER DRIVE MECHANISM



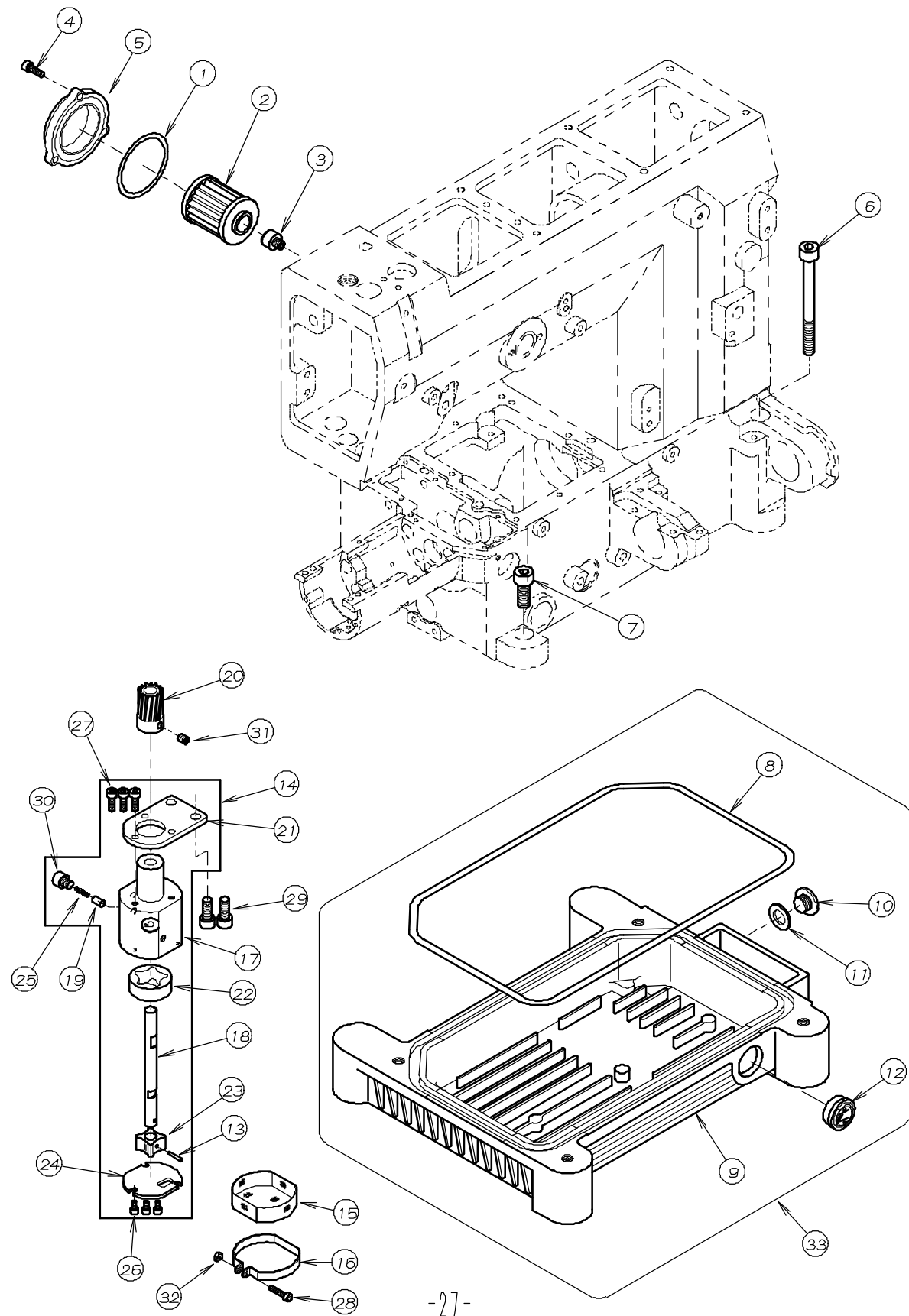
NO.	PART NO.	品名	DESCRIPTION	Q'ty
12-01	75-537	φ10スラストカラー	COLLAR	1
12-02	87-214	ネジ	SCREW	2
12-03	19-751	飾りルーバ	SPREADER	1
12-04	04-501	スプレッダホルダ	HOLDER	1
12-05	87-274	ネジ	SCREW	2
12-06	93-202	E型止め輪10	E RING	1
12-07	75-509	ワッシャ	WASHER	1
12-08	71-513	飾り駆動軸	SHAFT	1
12-09	04-502	飾り調節レバピン	PIN	1
12-10	75-452	ワッシャ	WASHER	1
12-11	88-166	ナット	NUT	1
12-12	67-510	飾り振りレバ	LEVER	1
12-13	87-171	ネジ	SCREW	1
12-14	61-527	上飾りエキセン玉	ECCENTRIC	1
12-15	87-274	ネジ	SCREW	2
12-16	63-510	飾り振りロッド	CONNECTING ROD	1
12-17	75-502	上軸スペースワッシャ	WASHER	1
12-18	67-511	ルーバ振りレバ	LEVER	1
12-19	87-172	ネジ	SCREW	2
12-20	04-508	連結ピン	PIN	1
12-21	04-507	飾りルーバ棒	CRANK	1
12-22	75-510	ワッシャ	WASHER	1

### 13. 押え揚げ機構 PRESSER FOOT MECHANISM



REF.NO.	PART NO.	品名	DESCRIPTION	Q'TY
13-01	23-265	押え棒油止シール	SEAL	1
13-02	67-503	レバ	LEVER	1
13-03	71-203	平行ピン	PIN	1
13-04	71-507	糸綴め軸	SHAFT	1
13-05	71-515	押え棒	PRESSER FOOT BAR	1
13-06	71-517	シャフト	SHAFT	1
13-07	75-001	カラー	COLLAR	1
13-08	75-501	ワッシャ	WASHER	1
13-09	77-504	押え揚クランク	CRANK	1
13-10	77-505	レバ	LEVER	1
13-11	77-506	クランク(下)	CRANK	1
13-12	77-507	クランク(上)	CRANK	1
13-13	77-508	リンク	LINK	1
13-14	77-509	ブラケット	BRACKET	1
13-15	77-510	押え棒抱き	CLAMP	1
13-16	77-511	押え棒ガイド	GUIDE	1
13-17	77-512	連結プレート	PLATE	1
13-18	79-518	押え棒ハネ	SPRING	1
13-19	79-519	押え棒ハネ(小)	SPRING	1
13-20	79-538	巻ハネ	SPRING	1
13-21	84-561	ネジ	SCREW	1
13-22	84-566	ネジ	SCREW	1
13-23	84-579	ネジ	SCREW	2
13-24	84-581	段ネジ	SCREW	4
13-25	84-813	ネジ	SCREW	1
13-26	86-411	ナット	NUT	1
13-27	87-001	押え棒筒ネジ	SCREW	1
13-28	87-177	六角穴付きボルト	BOLT	2
13-29	87-213	六角穴付きボルト	BOLT	1
13-30	87-252	六角穴付きボルト	BOLT	1
13-31	87-253	ネジ	SCREW	1
13-32	87-254	ネジ	SCREW	3
13-33	87-255	六角穴付きボルト	BOLT	1
13-34	88-003	筒ネジナット	NUT	1

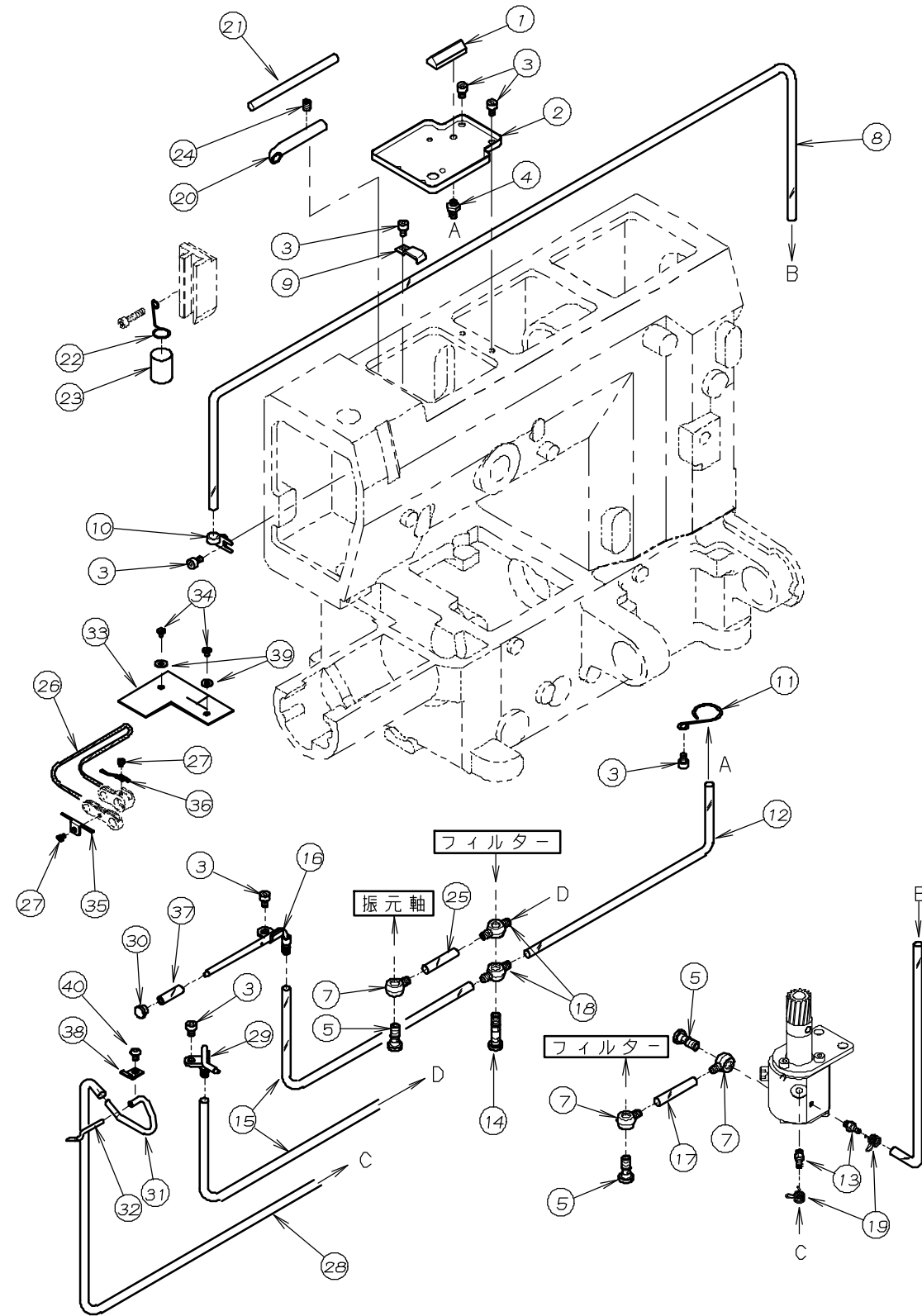
14. 給油 (1) LUBRICATION MECHANISM (1)



REF. NO.	PART NO.	品名	DESCRIPTION	Q'TY
14-01	23-506	Oリング	O RING	1
14-02	31-222	フィルター	OIL FILTER	1
14-03	35-509	オイルフィルター継手	JOINT	1
14-04	87-129	ネジ	SCREW	3
14-05	21-632	オイルフィルターキャップ	FILTER CAP	1
14-06	87-176	ネジ	SCREW	1
14-07	87-663	ネジ	SCREW	3
14-08	23-508	オイルタンク Oリング	O RING	1
14-09	31-507	オイルタンク	OIL RESERVOIR	1
14-10	87-311	ブッシュ蓋 (小)	SCREW	1
14-11	23-304	オイルタンク Oリング	SEAL	1
14-12	39-504	オイルゲージ	OIL SIGHT GAUGE	1
14-13	17-8010-G	ピン	PIN	1
14-14	30-0010	ポンプセット	PUMP ASS'Y	1
14-15	31-156	ポンプメッシュ	PUMP MESH	1
14-16	31-157	ポンプメッシュ止め金具	CLAMP	1
14-17	31-551	トロコイドポンプハウジング	PUMP HOUSING	1
14-18	31-552	ポンプ軸	PUMP SHAFT	1
14-19	31-553	ピン	PIN	1
14-20	31-702	ポンプギア	PUMP GEAR	1
14-21	31-703	ポンプ取付板	PLATE	1
14-22	31-705	アウターローター	OUTER ROTER	1
14-23	31-707	インナーローター	INNER ROTER	1
14-24	31-708	ポンプ裏板	PLATE	1
14-25	79-554	ポンプコイルスプリング	SPRING	1
14-26	87-123	六角穴付きボルト	BOLT	3
14-27	87-129	六角穴付きボルト	BOLT	3
14-28	87-140	六角穴付きボルト	BOLT	1
14-29	87-171	六角穴付きボルト	BOLT	2
14-30	87-210	六角穴付きボルト	SCREW	1
14-31	87-254	ネジ	SCREW	1
14-32	88-137	ナット	NUT	1
14-33	30-5070	オイルタンクセット	OIL TANK ASS'Y	1

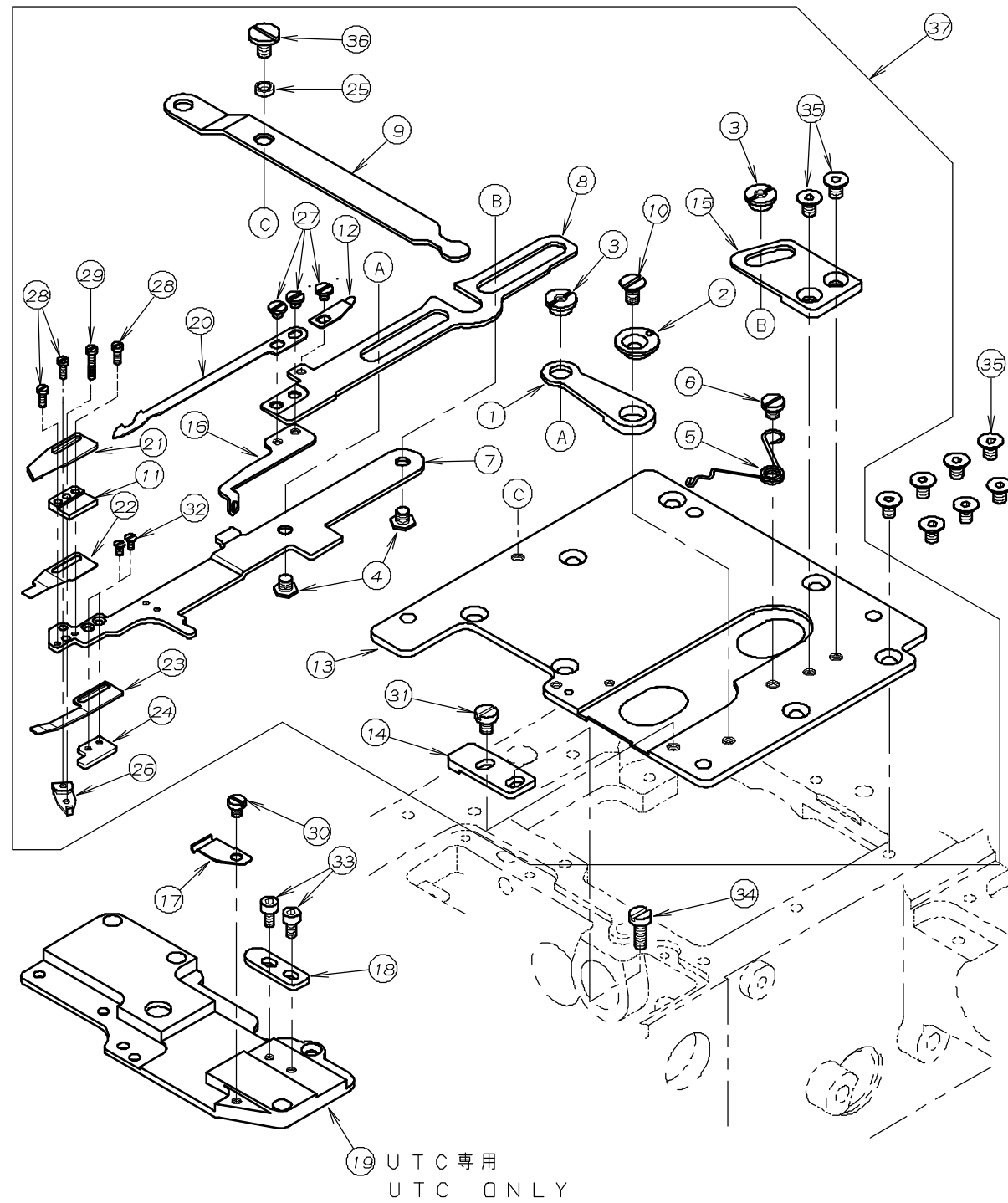


15. 給油 (2) LUBRICATION MECHANISM (2)



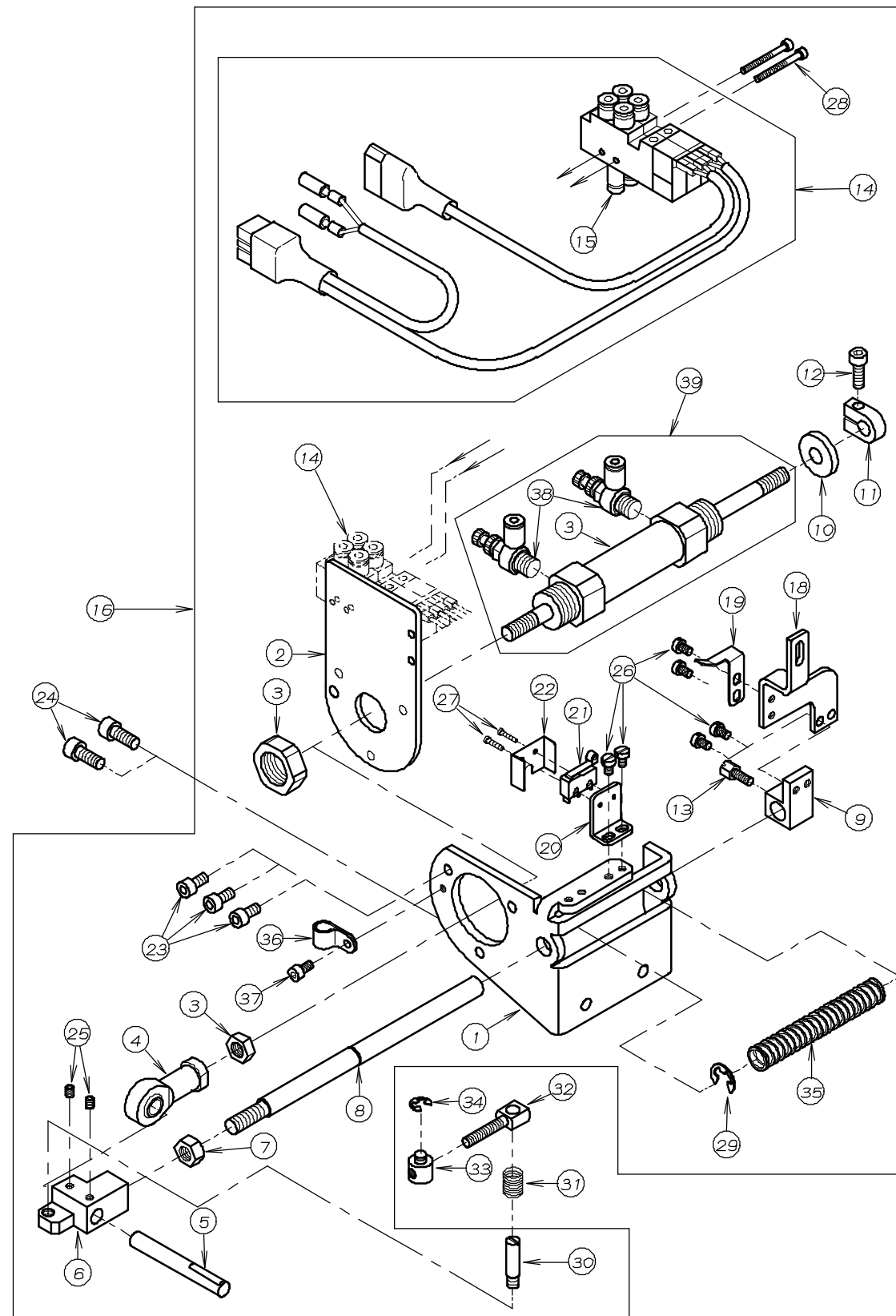
REF. NO.	PART NO.	品名	DESCRIPTION	Q'TY
15-01	35-499	オイルノズル継手	JOINT	1
15-02	35-503	油受	OIL RELEASER	1
15-03	87-092	ネジ	SCREW	7
15-04	31-502	パイプ継手	JOINT	1
15-05	35-528	管継手ボルト (短)	JOINT SCREW	3
15-06				
15-07	35-505	片口管継手	JOINT	3
15-08	35-521	ビニールチューブ	TUBE	1
15-09	39-139	パイプサポート	CLAMP	1
15-10	39-501	配管止め	CLAMP	1
15-11	35-530	チューブバンド	CLAMP	1
15-12	35-517	ビニールチューブ	TUBE	1
15-13	31-314	ビニールパイプ継手	JOINT	2
15-14	35-529	管継手ボルト	JOINT SCREW	1
15-15	35-519	ビニールチューブ	TUBE	2
15-16	35-109	給油管	OIL DISTRIBUTOR	1
15-17	35-537	ビニールチューブ	TUBE	1
15-18	35-506	両口管継手	JOINT	2
15-19	35-413	配管チューブ止め金具	CLAMP	1
15-20	23-560	給油パイプ	PIPE	1
15-21	23-400	フェルト	FELT	1
15-22	23-558	給油サポート	SUPPORT	1
15-23	23-562	スポンジ	SPONGE	1
15-24	87-254	ネジ	SCREW	1
15-25	35-520	ビニールチューブ	TUBE	1
15-26	23-126	フェルト	FELT	1
15-27	87-093	ネジ	SCREW	2
15-28	35-313	ビニールチューブ	TUBE	1
15-29	35-108	給油管	OIL DISTRIBUTOR	1
15-30	35-510	詰栓	PLUG	1
15-31	35-112	リターンパイプ (1)	RETURN PIPE (1)	1
15-32	35-113	リターンパイプ (2)	RETURN PIPE (2)	1
15-33	23-119	フェルト	FELT	1
15-34	87-083	ネジ	SCREW	2
15-35	21-088	取付金具	FELT CLAMP	1
15-36	21-099	取付金具	FELT CLAMP	1
15-37	35-538	ビニールチューブ	TUBE	1
15-38	39-100	パイプサポート	CLAMP	1
15-39	75-224	ワッシャー	WASHER	2
15-40	87-271	ネジ	SCREW	1

# 16. 下糸切装置 (UTC) KNIFE MECHANISM



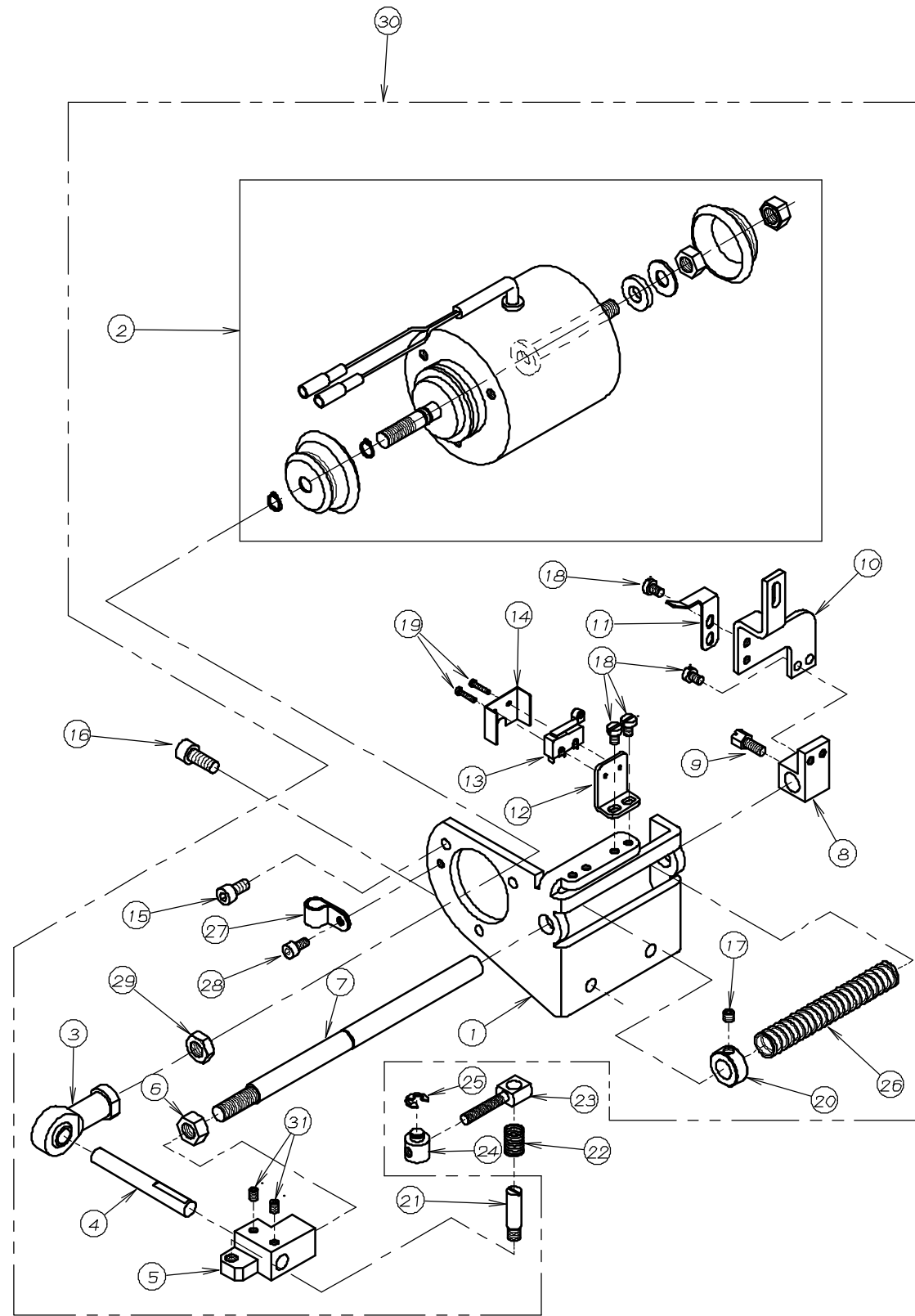
REF.NO.	PART NO.	品名	DESCRIPTION	Q'TY
16-01	05-051	メスカイトレバ	LEVER	1
16-02	05-052	メスカイトレバ調整リンク	RING	1
16-03	05-053	リンクナット	NUT	2
16-04	05-054	ネジ	SCREW	2
16-05	05-055	固定メス台ハネ	SPRING	1
16-06	05-056	平頭付段ネジ	SCREW	1
16-07	05-058	固定メス土台	UPPER KNIFE HOLDER	1
16-08	05-059	可動メス土台	LOWER KNIFE HOLDER	1
16-09	05-060	駆動レバ	LEVER	1
16-10	05-061	ネジ	SCREW	1
16-11	05-062	可動メスカイト	GUIDE	1
16-12	05-063	固定メス台補助ハネ	SPRING	1
16-13	05-066	メス土台プレート	BASE PLATE	1
16-14	05-067	固定メス台ストップ	STOPPER	1
16-15	05-069	リンクガイド	RING GUIDE	1
16-16	05-070	ルーパ糸緩め糸道	THREAD EYELET	1
16-17	05-071	固定メス台支エハネ	SPRING	1
16-18	05-072	可動メス台カイト	GUIDE	1
16-19	05-073	ヘッド上カバー	COVER	1
16-20	05-658	可動メス	LOWER KNIFE	1
16-21	05-812	固定メス	UPPER KNIFE	1
16-22	05-814	裏ハネ(上)	LEAF SPRING	1
16-23	05-815	裏ハネ(下)	LEAF SPRING	1
16-24	05-822	ブラケット	BRACKET	1
16-25	05-882	カイトローラー(小)	GUIDE ROLLER	1
16-26	05-894	裏ハネ調節板	PLATE	1
16-27	87-077	ネジ	SCREW	3
16-28	87-078	ネジ	SCREW	3
16-29	87-079	ネジ	SCREW	1
16-30	87-095	ネジ	SCREW	1
16-31	87-098	ネジ	SCREW	1
16-32	87-107	ネジ	SCREW	2
16-33	87-123	六角穴付きボルト	BOLT	2
16-34	87-145	ネジ	SCREW	1
16-35	87-293	ネジ	SCREW	9
16-36	87-414	ネジ	SCREW	1
16-37	00-8041	メスセット	THREAD TRIM ASSEMBLY	1

17. UTC駆動装置(エア-式) THREAD TRIMMING MECHANISM (PNEUMATIC TYPE)



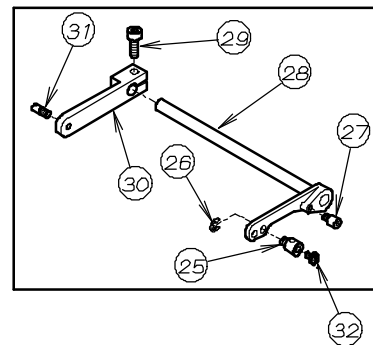
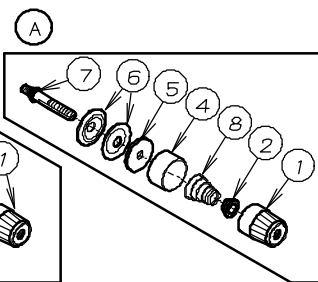
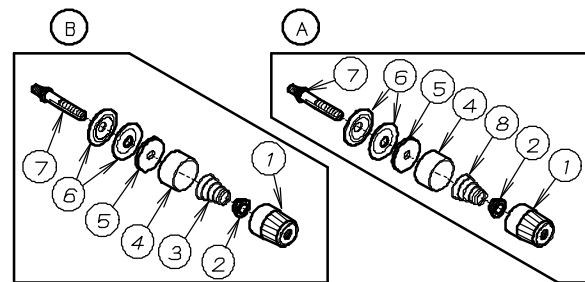
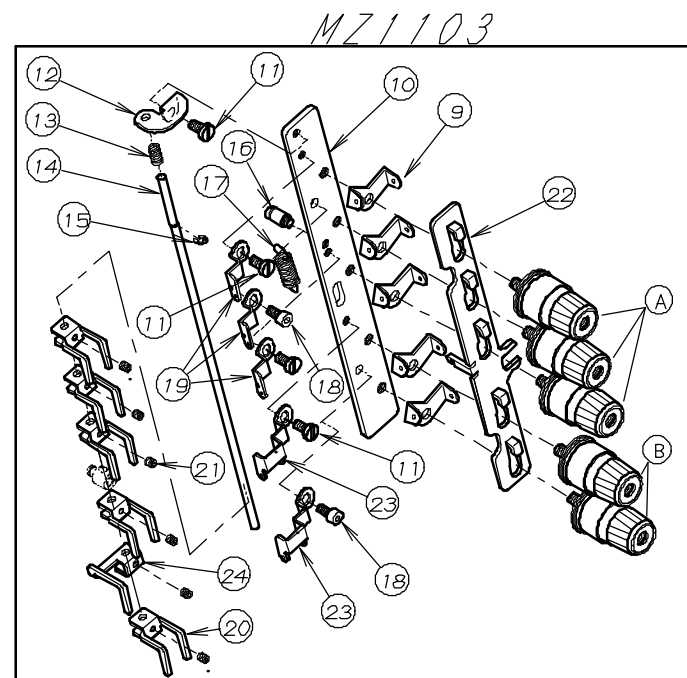
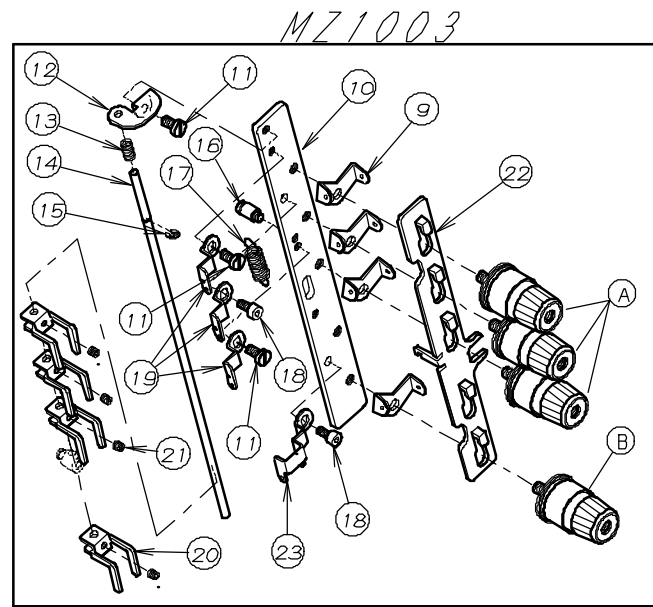
NO.	PART NO.	品名	DESCRIPTION	Q'ty
17-01	05-924	シリンダ-取付ブ ラケット	BRACKET	1
17-02	05-902	シリンダ-取付板	PLATE	1
17-03	05-205	メス駆動シリンダ-	CYLINDER	1
17-04	05-842	ロッドエンド	ROD	1
17-05	05-904	連結シャフト	SHAFT	1
17-06	05-828	連結ブ ラケット	BRACKET	1
17-07	88-176	ナット	NUT	1
17-08	05-905	戻しシャフト	SHAFT	1
17-09	05-906	レバ-取付台	BRACKET	1
17-10	05-907	クッションゴ ム	SHOCK RUBBER	1
17-11	05-220	クッションストッパ-	COLLAR	1
17-12	87-245	ネジ	SCREW	1
17-13	84-612	ネジ	SCREW	1
17-14	00-6095	電磁弁2連セット	SOLENOID VALVE ASSEMBLY (MZ1100)	1
17-15	06-487	継手	JOINT	3
17-16	00-6097	UTC駆動装置	AIR CYLINDER ASSEMBLY (MZ1100)	1
17-17				
17-18	05-908	緩衝連結ブ レート	PLATE	1
17-19	05-909	スイッチガ イド	SWITCH PLATE	1
17-20	05-910	スイッチ取付板	PLATE	1
17-21	05-911	スイッチ	SWITCH	1
17-22	05-912	スイッチカバー	COVER	1
17-23	87-213	ネジ	SCREW	3
17-24	87-171	ネジ	SCREW	2
17-25	87-181	ネジ	SCREW	2
17-26	87-284	ネジ	SCREW	6
17-27	87-282	十字穴付ナベ 小ネジ	SCREW	2
17-28	87-301	ネジ	SCREW	2
17-29	93-222	Eリング	E RING	1
17-30	05-829	連結ピン (2)	PIN	1
17-31	79-540	連結ピン用スプ リング	SPRING	1
17-32	05-913	連結ネジ	SCREW	1
17-33	05-914	連結ピン (1)	PIN	1
17-34	93-211	Eリング	E RING	1
17-35	79-642	戻しバネ	SPRING	1
17-36	06-928	ナイロンクリップ	CORD CLAMP	1
17-37	87-177	ネジ	SCREW	1
17-38	06-580	スピード コントローラ	SPPED CONTROLLER	2
17-39	00-6083	メス駆動シリンダ-セット	CYLINDER ASS' Y	1

18. UTC駆動装置 (電気式) THREAD TRIMMING MECHANISM (ELECTRIC TYPE)



REF. NO.	PART NO.	品名	DESCRIPTION	Q'TY
18-01	05-924	シリンダ-取付ブ-ラケット	BRACKET	1
18-02	06-336	メス用ソレノイド*	SOLENOID	1
18-03	05-842	ロッドエンド*	ROD	1
18-04	05-904	連結シャフト	SHAFT	1
18-05	05-828	連結ブ-ラケット	BRACKET	1
18-06	88-176	ナット	NUT	1
18-07	05-905	戻しシャフト	SHAFT	1
18-08	05-906	レバ-取付台	BRACKET	1
18-09	84-612	ネジ	SCREW	1
18-10	05-908	糸締め連結ブ-レート	PLATE	1
18-11	05-909	スイッチガイ	SWITCH PLATE	1
18-12	05-910	スイッチ取付板	PLATE	1
18-13	05-911	スイッチ	SWITCH	1
18-14	05-912	スイッチカバー	COVER	1
18-15	87-213	ネジ	SCREW	3
18-16	87-171	ネジ	SCREW	2
18-17	87-274	ネジ	SCREW	1
18-18	87-284	ネジ	SCREW	6
18-19	87-282	十字穴付ナベ* 小ネジ	SCREW	2
18-20	75-537	カラー	COLLAR	1
18-21	05-829	連結ピン (2)	PIN	1
18-22	79-540	連結ピン用スプ-リング	SPRING	1
18-23	05-913	連結ネジ	SCREW	1
18-24	05-914	連結ピン (1)	PIN	1
18-25	93-211	Eリング	E RING	1
18-26	79-642	戻しバネ	SPRING	1
18-27	06-928	ナイロンクリップ* 7N	CODE CLAMP	1
18-28	87-177	ネジ	SCREW	1
18-29	88-179	ナット	NUT	1
18-30	00-6031	UTC電気式下糸切装置	SOLENOID ASSEMBLY	1
18-31	87-181	ネジ	SCREW	2

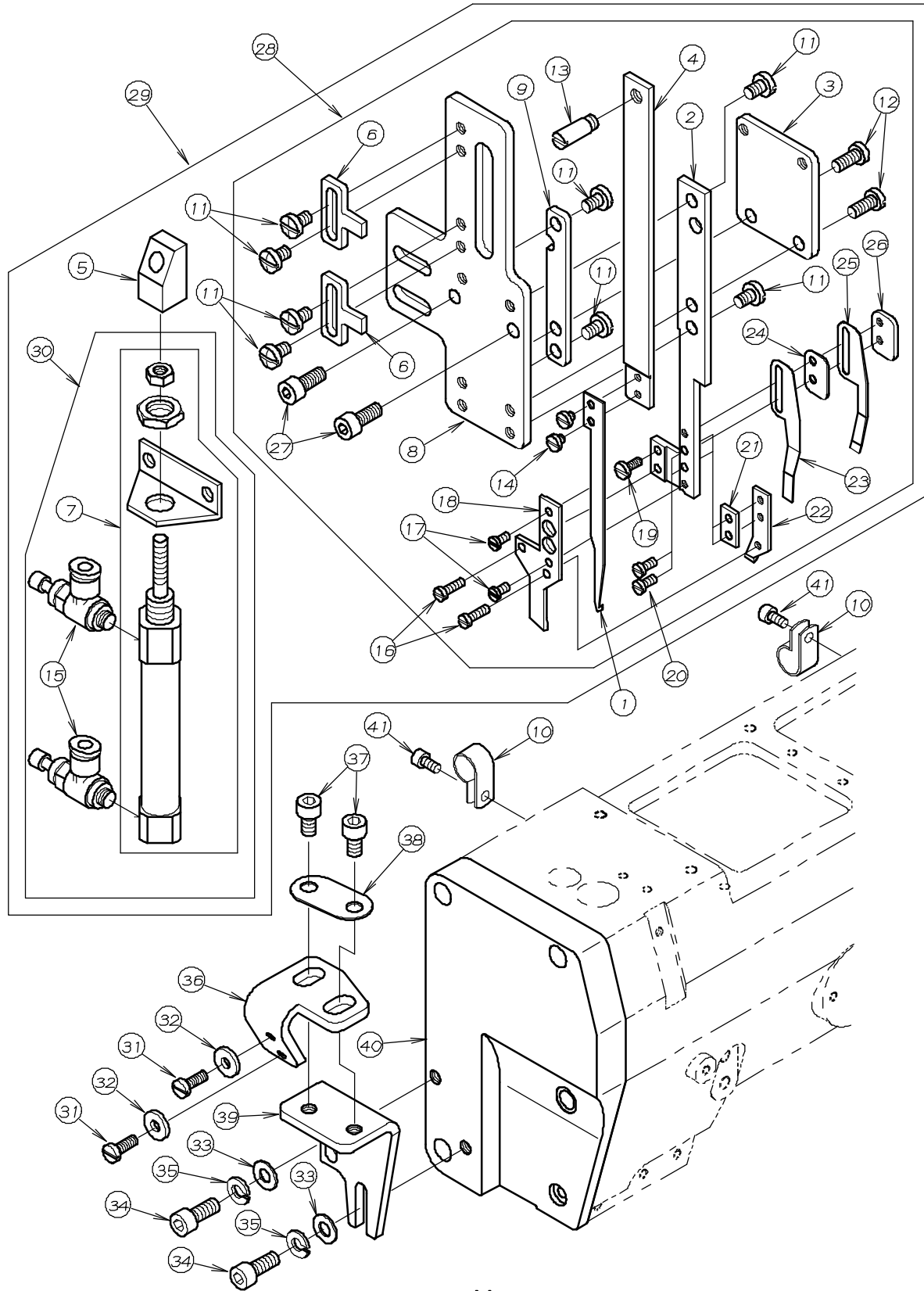
19. 糸調子機構 (UTC) THREAD TENSION MECHANISM (UTC)



REF. NO.	PART NO.	品名	DESCRIPTION	Q'TY
19-01	41-101	チャンポン皿小ケース	THREAD TENSION NUT	5
19-02	41-105	チャンポン皿ラチェット	SPRING POST	5
19-03	41-702	チャンポン調子バネ (弱)	SPRING (LIGHT)	2
19-04	41-107	大ケース	SPRING CUP	5
19-05	23-324	フェルト	FELT	5
19-06	41-509	チャンポン皿	TENSION DISC	10
19-07	41-508	調子棒 (中)	SCREW STUD	5
19-08	41-701	チャンポン調子バネ (強)	SPRING (HEAVY)	3
19-09	41-115	糸道 (上)	THREAD GUIDE	5
19-10	41-506	ブラケット	BRACKET	1
19-11	84-553	ネジ	SCREW	4
19-12	05-887	糸繰め棒ガイド	GUIDE	1
19-13	79-542	糸繰め棒防振バネ	SPRING	1
19-14	05-848	糸繰め棒	SHAFT	1
19-15	93-201	Eリング	E-RING	1
19-16	84-501	段付ネジ	SCREW	1
19-17	79-514	引張りバネ	SPRING	1
19-18	87-177	ネジ	SCREW	2
19-19	45-526	糸繰めガイド	GUIDE	3
19-20	05-850	糸繰めブロック (大)	HOLDER	4~5
19-21	87-286	ネジ	SCREW	4~6
19-22	41-507	糸繰めプレート	THREAD RELEASER	1
19-23	45-548	糸繰めガイド	GUIDE	1~2
19-24	05-889	糸繰めブロック	HOLDER	1
19-25	05-853	糸繰め棒連結片	HOLDER	1
19-26	93-205	Eリング	E-RING	1
19-27	84-561	ネジ	SCREW	1
19-28	05-852	レバーシャフト	SHAFT	1
19-29	87-245	ネジ	SCREW	1
19-30	05-840	クランクレバー	LEVER	1
19-31	84-562	ネジ	SCREW	1
19-32	84-361	ネジ	SCREW	1

20. 上飾り糸切装置 (エア-式)

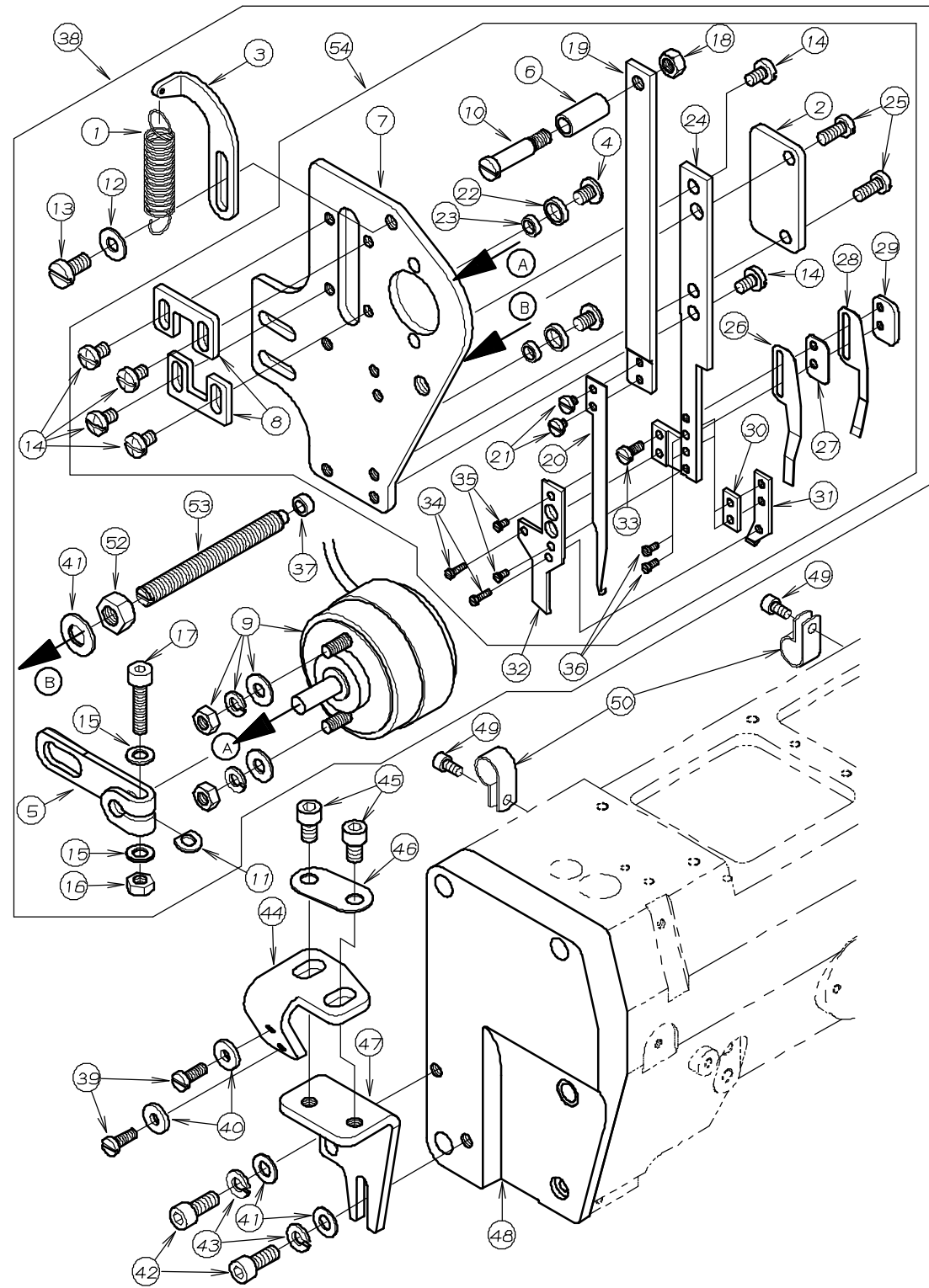
SPREADER THREAD TRIMMING MECHANISM (PNEUMATIC TYPE)



NO.	PART NO.	品名	DESCRIPTION	Qty
20-01	06-351	可動メス	TRIMMING KNIFE	1
20-02	06-352	固定メスベース	BRACKET	1
20-03	06-353	メス押えカバー	COVER	1
20-04	06-354	可動メスベース	BRACKET	1
20-05	06-355	シリンダ-連結ブロック	BLOCK	1
20-06	06-356	ストッパ	STOP PLATE	2
20-07	06-584	エア-シリンダ	AIR CYLINDER	1
20-08	06-358	取付ベースプレート	BASE PLATE	1
20-09	06-359	可動メスベースガイド	GUIDE	1
20-10	06-928	ナイロンクリップ	CLAMP	2
20-11	84-361	ネジ	SCREW	8
20-12	84-360	ネジ	SCREW	2
20-13	84-573	ネジ	SCREW	1
20-14	85-101	ネジ	SCREW	2
20-15	05-481	スピードコン	SPEED CONTROLLER	2
20-16	85-106	ネジ	SCREW	2
20-17	85-102	ネジ	SCREW	2
20-18	06-632	固定メス	FIXED KNIFE	1
20-19	06-601	メス裏バネ止めネジ	SCREW	1
20-20	85-105	ネジ	SCREW	2
20-21	06-630	バネ調節ベース板	PLATE	1
20-22	06-602	バネ調節ライナー	PLATE	1
20-23	06-605	メス裏バネ (弱)	LEAF SPRING	1
20-24	06-603	メス裏バネライナー	PLATE	1
20-25	06-604	メス裏バネ (強)	LEAF SPRING	1
20-26	06-608	メス裏バネ止め板	PLATE	1
20-27	87-113	ネジ	SCREW	2
20-28	00-8060	メスセット (シリンダ-無)	THREAD TRIM ASSEMBLY	1
20-29	00-8062	メスセット (シリンダ-付)	THREAD TRIM ASSY (WITH CYLINDER)	1
20-30	00-8063	上飾り糸切シリンダ-セット	AIR CYLINDER SETS	1
20-31	84-566	ネジ	SCREW	2
20-32	75-456	ワッシャ	WASHER	2
20-33	75-452	ワッシャ	WASHER	2
20-34	87-171	ボルト	SCREW	2
20-35	75-527	ワッシャ	WASHER	2
20-36	06-361	調節金具	BRACKET	1
20-37	87-203	ネジ	SCREW	2
20-38	26-712	取付金具	BRACKET	1
20-39	06-368	取付ブラケット	BRACKET	1
20-40	21-764	面板	HEAD COVER	1
20-41	87-177	ネジ	SCREW	2

21. 上飾り糸切装置 (電気式)

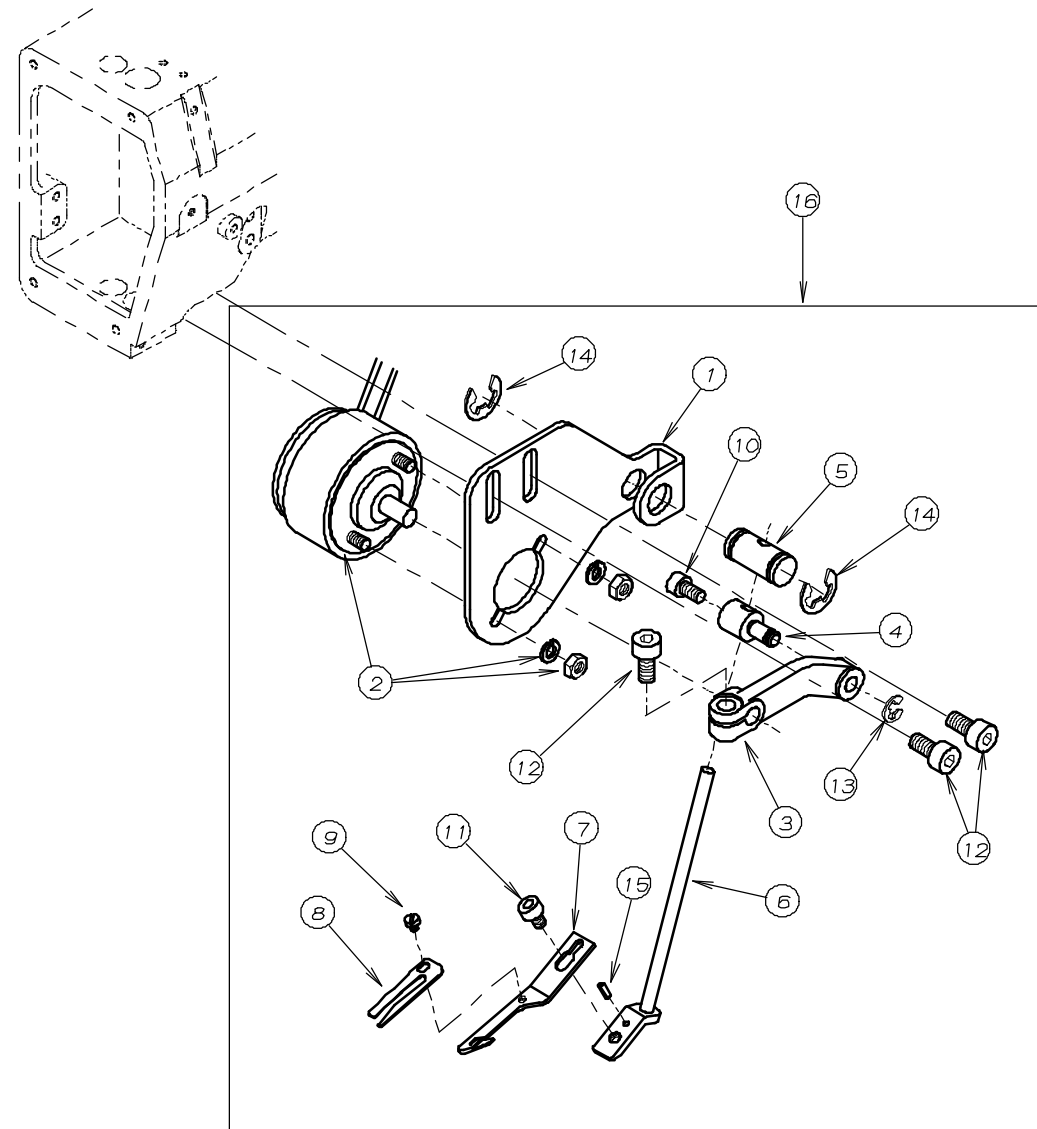
SPREADER THREAD TRIMMING MECHANISM (ELECTRIC TYPE)



NO.	PART NO.	品名	DESCRIPTION	Qty
21-01	06-367	引張コイルバネ	SPRING	1
21-02	06-369	メス押えカバー	COVER	1
21-03	06-370	引張バネフック	HANGER	1
21-04	87-080	ガイドローラー止めネジ	SCREW	2
21-05	06-371	ソレノイド回転レバー	LEVER	1
21-06	06-372	ガイドローラー	ROLLER	1
21-07	06-373	ソレノイド取付ベース	BASE PLATE	1
21-08	06-350	ストッパー	STOP PLATE	2
21-09	06-376	ロータリーソレノイド	SOLENOID	1
21-10	06-374	ガイドローラーネジ	SCREW	1
21-11	06-375	ワッシャ	WASHER	1
21-12	75-455	ワッシャ	WASHER	1
21-13	84-571	ネジ	SCREW	1
21-14	84-361	ネジ	SCREW	6
21-15	75-468	ワッシャ	WASHER	2
21-16	88-146	ナット	NUT	1
21-17	87-112	ネジ	SCREW	1
21-18	86-311	ナット	NUT	1
21-19	06-354	可動メスベース	BRACKET	1
21-20	06-351	可動メス	TRIMMING KNIFE	1
21-21	85-101	ネジ	SCREW	2
21-22	05-881	ガイドローラー(大)	WASHER	2
21-23	05-882	ガイドローラー(小)	WASHER	2
21-24	06-352	固定メスベース	BRACKET	1
21-25	84-360	ネジ	SCREW	2
21-26	06-605	メス裏バネ(弱)	LEAF SPRING	1
21-27	06-603	メス裏バネライナー	PLATE	1
21-28	06-604	メス裏バネ(強)	LEAF SPRING	1
21-29	06-608	メス裏バネ止め板	PLATE	1
21-30	06-630	バネ調節ベース板	PLATE	1
21-31	06-602	バネ調節ライナー	PLATE	1
21-32	06-632	固定メス	FIXED KNIFE	1
21-33	06-601	ネジ	SCREW	1
21-34	85-106	ネジ	SCREW	2
21-35	85-102	ネジ	SCREW	2
21-36	85-105	ネジ	SCREW	2
21-37	23-511	クッションゴム	CUSHION	1
21-38	00-8069	電気式上飾りメスセット(ソレノイド付)	THREAD TRIM ASS'Y (WITH SOLENOID)	1
21-39	84-566	ネジ	SCREW	2
21-40	75-456	ワッシャ	WASHER	2
21-41	75-452	ワッシャ	WASHER	3
21-42	87-171	ボルト	SCREW	2
21-43	75-527	ワッシャ	WASHER	2
21-44	06-361	調節金具	BRACKET	1
21-45	87-203	ネジ	SCREW	2
21-46	26-712	調節金具	BRACKET	1
21-47	06-368	取付ブラケット	BRACKET	1
21-48	21-764	面板	HEAD COVER	1
21-49	87-177	ネジ	SCREW	2
21-50	06-928	ナイロンクリップ	CLAMP	2
21-51				
21-52	88-166	ナット	NUT	1
21-53	87-277	ネジ	SCREW	1
21-54	00-8070	電気式上飾りメスセット(ソレノイド無)	THREAD TRIM ASS'Y	1

22. 上糸払い装置

THREAD WIPER MECHANISM

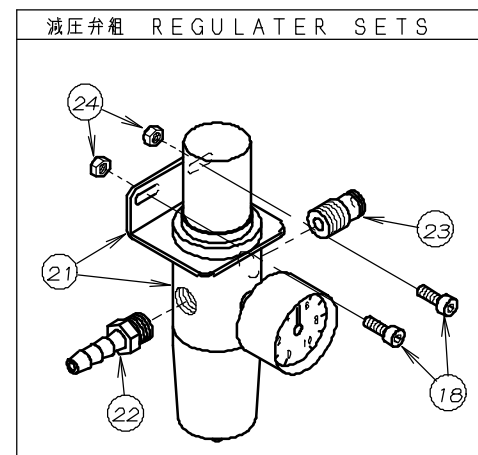
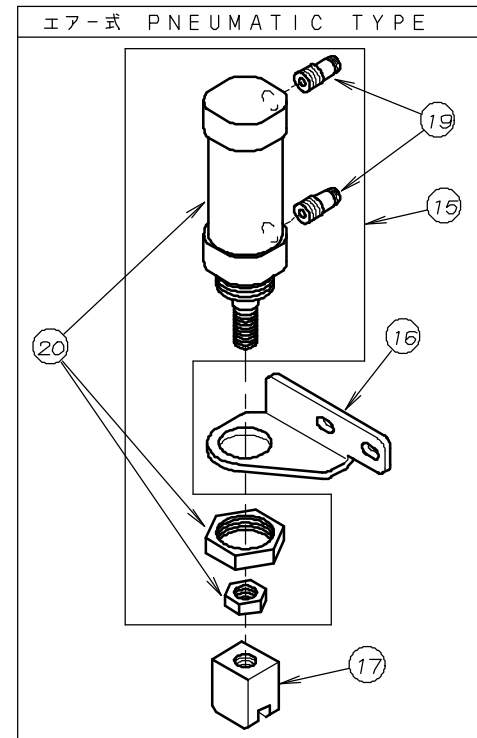
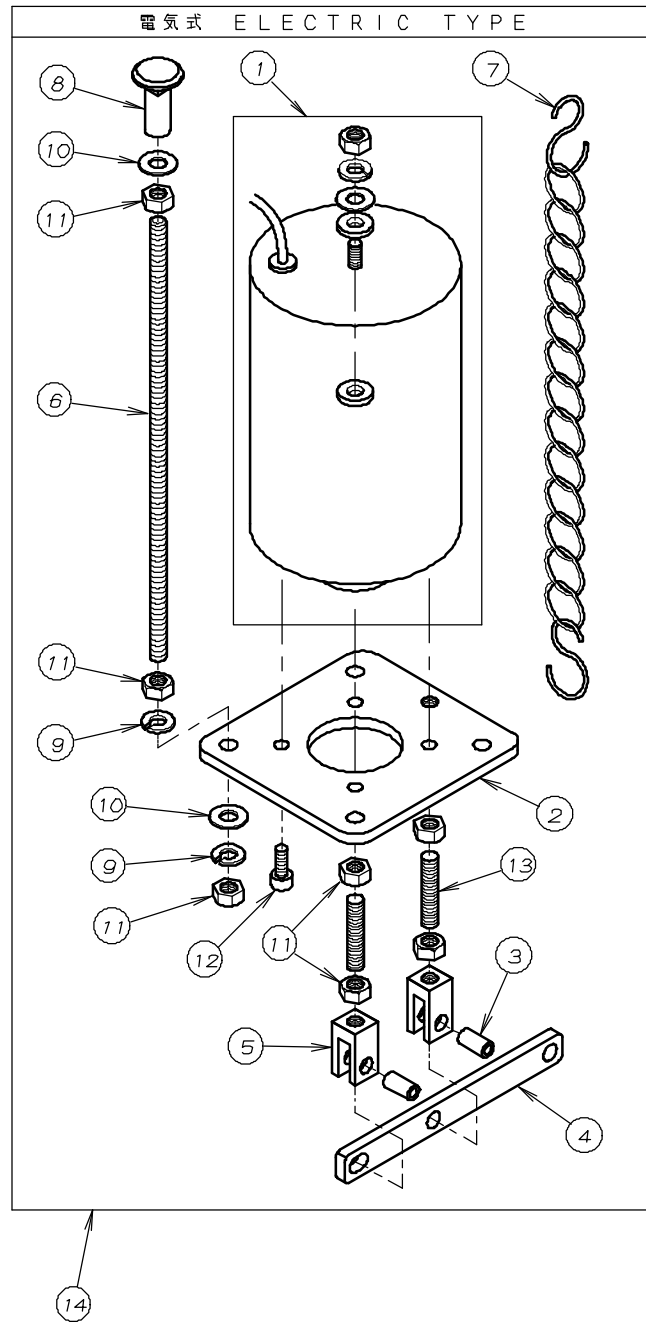


REF. NO.	PART NO.	品名	DESCRIPTION	Q'TY
22-01	06-491	ソレノイド 取付台	BRACKET	1
22-02	06-492	ワイパ -ソレノイド	SOLENOID	1
22-03	06-493	ソレノイド レバ -	LEVER	1
22-04	06-494	段付ピ -ン	PIN	1
22-05	06-495	案内ピ -ン	GUIDE PIN	1
22-06	06-496	ワイパ -取付台	BRACKET	1
22-07	06-497	ワイパ -	WIPER	1
22-08	06-498	糸狭みハ -ネ	SPRING	1
22-09	87-091	ネジ	SCREW	1
22-10	87-123	六角穴付きボルト	BOLT	1
22-11	87-142	ネジ	SCREW	1
22-12	87-177	六角穴付きボルト	BOLT	3
22-13	93-201	Eリング	E-RING	1
22-14	93-213	E型止め輪	E-RING	2
22-15	93-717	スプ -リンク ピ -ン	SPRING PIN	1
22-16	00-8045	糸払い装置	WIPER MECHANISM ASS'Y	1



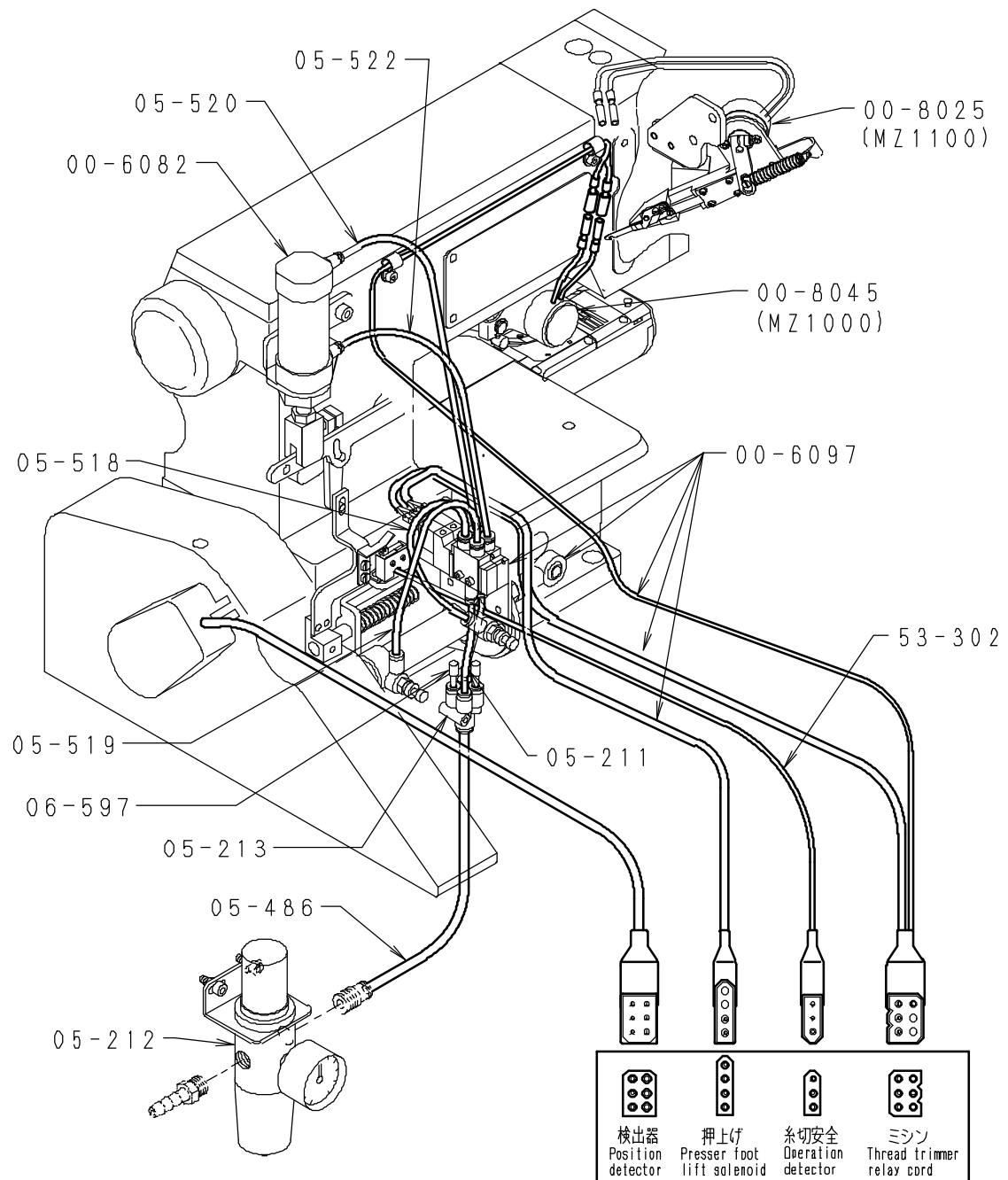
23. 押え揚げ装置, レギュレーターセット

FOOT LIFTER MECHANISM, REGULATOR SETS



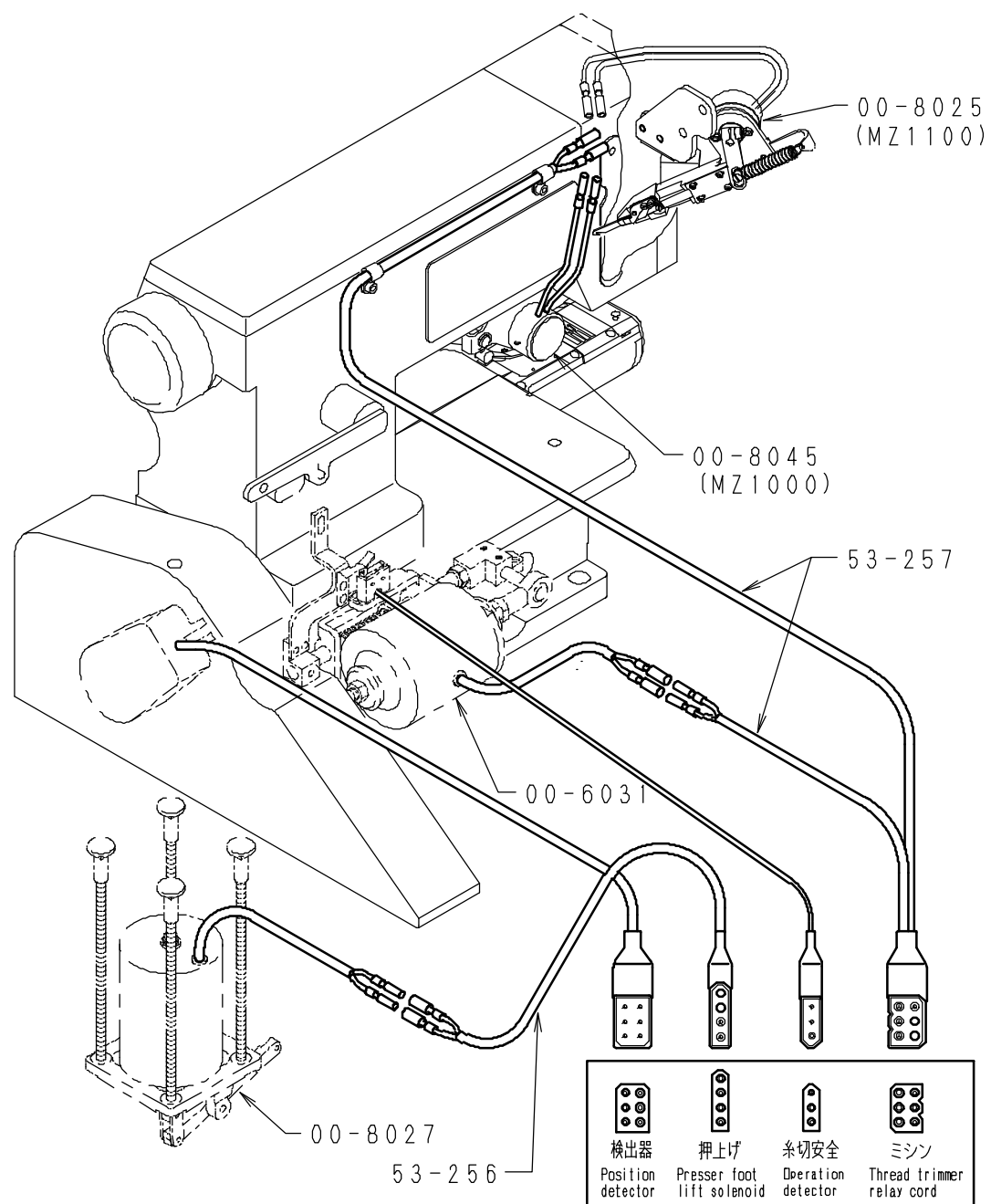
REF.NO.	PART NO.	品名	DESCRIPTION	Q'TY
23-01	06-479	押え揚げソレノイド	SOLENOID	1
23-02	06-475	ソレノイド 取付台	BRACKET	1
23-03	93-726	スプ リング ピン	PIN	2
23-04	06-477	ソレノイド レバ ー	LEVER	1
23-05	06-476	連結ブ ラケット	JOINT	2
23-06	06-339	吊りボ ルト	BOLT	4
23-07	28-920	チェ ー	CHAIN	1
23-08	42-503	据付ナ ット	NUT	4
23-09	75-225	スプ リング ワッシャ	SPRING WASHER	8
23-10	75-451	ワッシャ	WASHER	8
23-11	88-176	ナ ット	NUT	16
23-12	87-171	ボ ルト	SCREW	4
23-13	06-478	連結ボ ルト	BOLT	2
23-14	00-8027	UTC電気式押え揚げ装置	FOOT LIFTER SOLENOID ASS' Y	1
23-15	00-6082	押え揚げシリンダ ーセット	AIR CYLINDER ASS' Y	1
23-16	05-925	シリンダ ーブ ラケット	BRACKET	1
23-17	05-891	作動金 具	BRACKET	1
23-18	87-224	ネジ	SCREW	2
23-19	06-579	六角穴付ハーフユニオン	JOINT	2
23-20	05-207	押え揚げシリンダ ー	AIR CYLINDER	1
23-21	05-212	フィルタレギ ュレータ	REGULATOR	1
23-22	05-216	片口ニッ プル	JOINT	1
23-23	05-218	六角穴付ハーフユニオン	JOINT	1
23-24	88-157	ナ ット	NUT	2

24-1. 配管, 配線図 (エア-式) WIRING AND PIPING (PNEUMATIC TYPE)



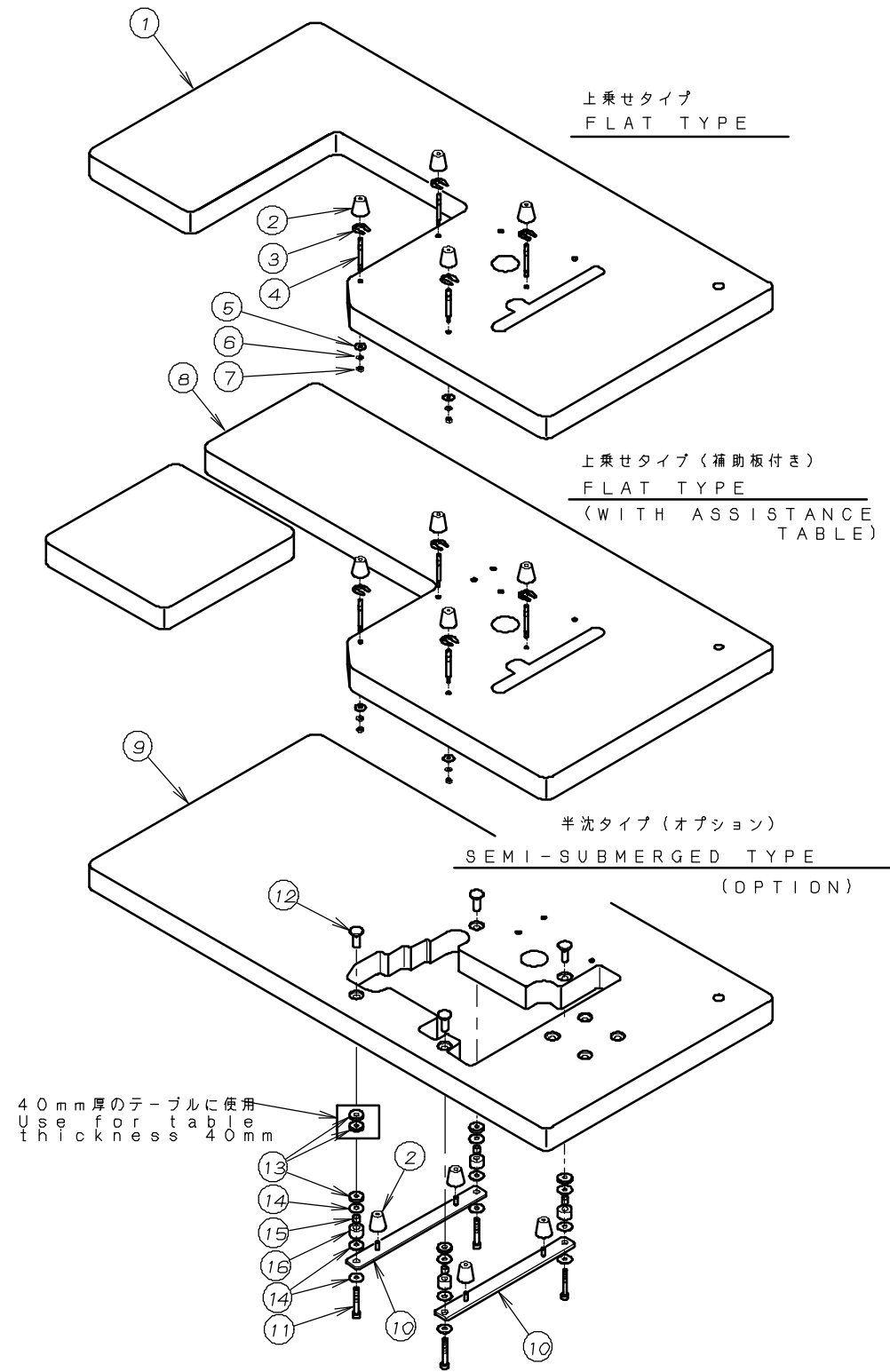
品番 (No)	品名	description
00-8025	上糸糸切装置 (MZ1100)	spreader thread trimming mechanism (RX9800)
00-8045	上糸払い装置 (MZ1000)	thread wiper mechanism (RX9700)
00-6082	押揚シリンダーセット	presser foot lifter cylinder ass'y
00-6097	UTC空圧装置	air cylinder assembly
05-212	レギュレータ	regulator

24-2. 配線図 (電気式) CORD CONNECTION (ELECTRIC TYPE)



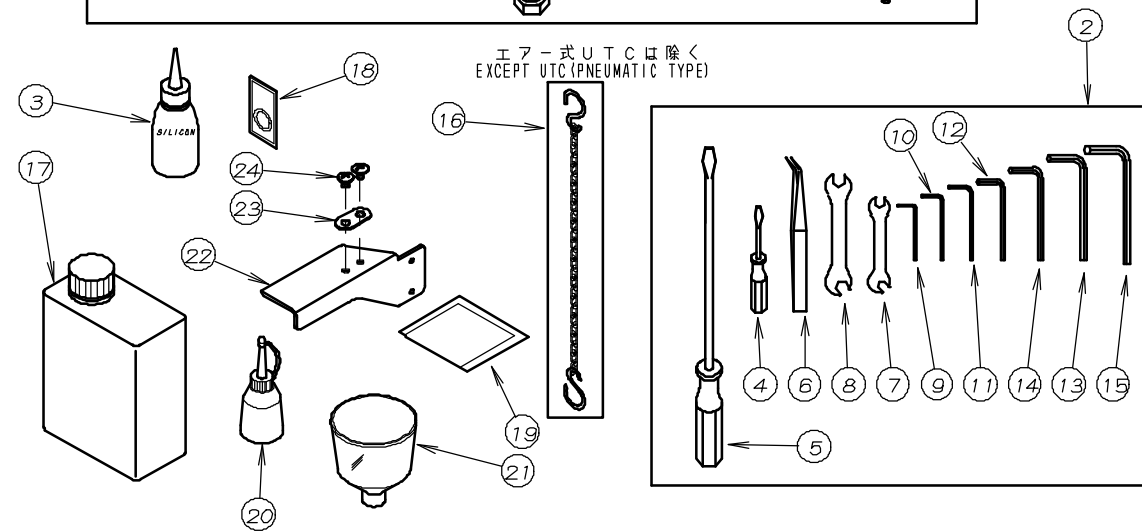
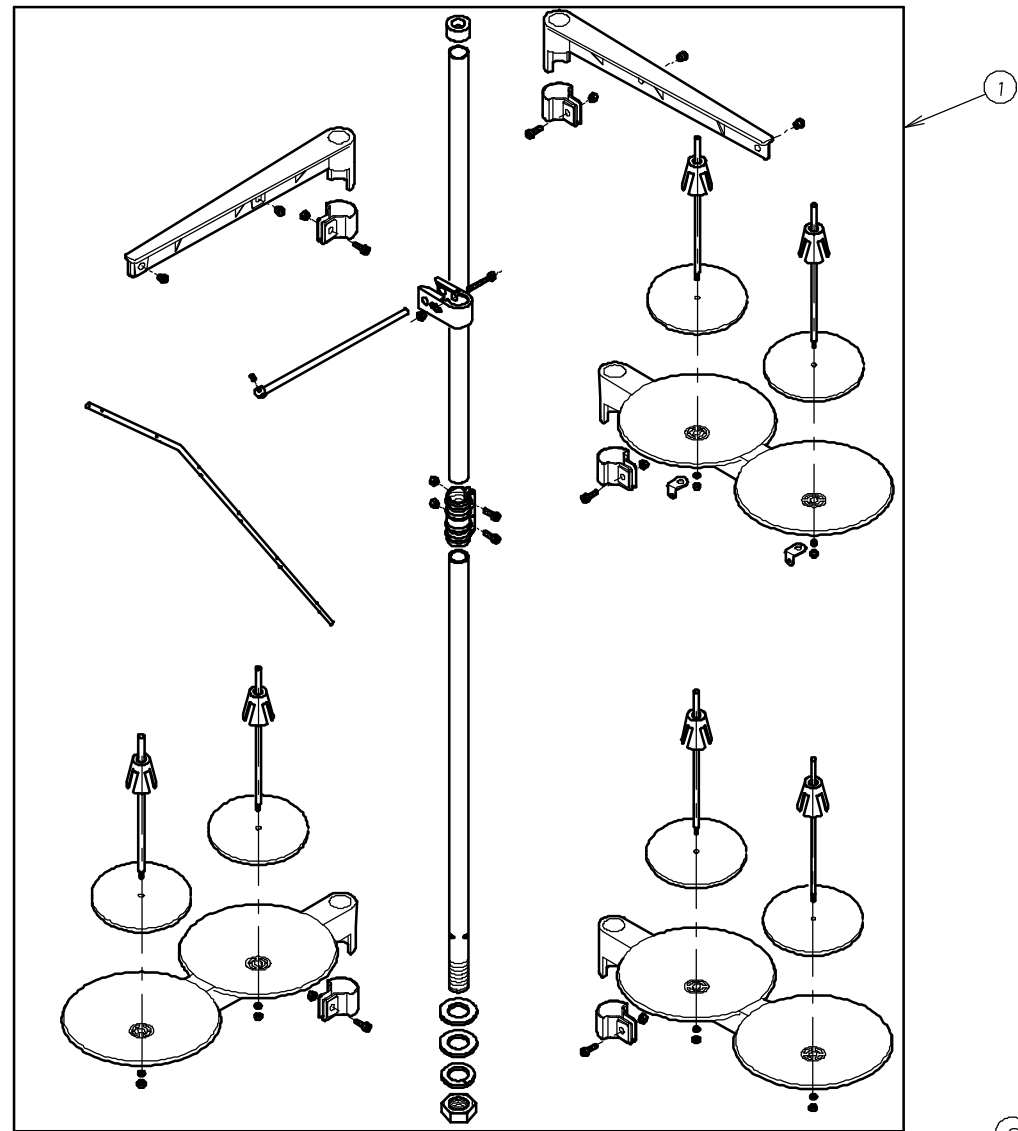
品番 (No)	品名	description
00-8025	上糸糸切装置	spreader thread trimming mechanism
00-8027	UTC電気式押揚げ装置	presser foot lifter solenoid ass'y
00-6031	UTC電気式下糸切装置	solenoid assembly
00-8045	上糸払い装置	wiper mechanism ass'y
53-256	中継コード	junction cord
53-257	中継コード	junction cord

## 25. テーブル関係 TABLE



REF. NO.	PART NO.	品名	DESCRIPTION	Q'TY
25-01	21-027	シリンダ - フラットテーブル	FLAT TABLE	1
25-02	23-509	クッションゴム	CUSHION RUBBER	4
25-03	93-501	U型止め輪	U-RING	4
25-04	42-501	クッションゴム取付ネジ	SCREW	4
25-05	75-536	平ワッシャー	WASHER	4
25-06	75-527	M6用ハネ押金	WASHER	4
25-07	88-166	固定ナット	NUT	4
25-08	21-025	補助板付テーブル	WITH ASSISTANCE TABLE	1
25-09	21-014	シリンダ - 半沈テーブル	SEMI SUBMERGED TABLE	1
25-10	25-524	タンク取付金具 (D)	SUPPORTING BOARD	2
25-11	87-281	六角穴付ボルト	BOLT	4
25-12	42-503	本体据付ナット	NUT	4
25-13	42-507	スペーサー	SPACER	4
25-14	75-535	ワッシャー	WASHER	12
25-15	42-509	防振ゴムカラー	SWING PROOF RUBBER COLLAR	4
25-16	42-508	防振ゴム	SWING PROOF RUBBER	4

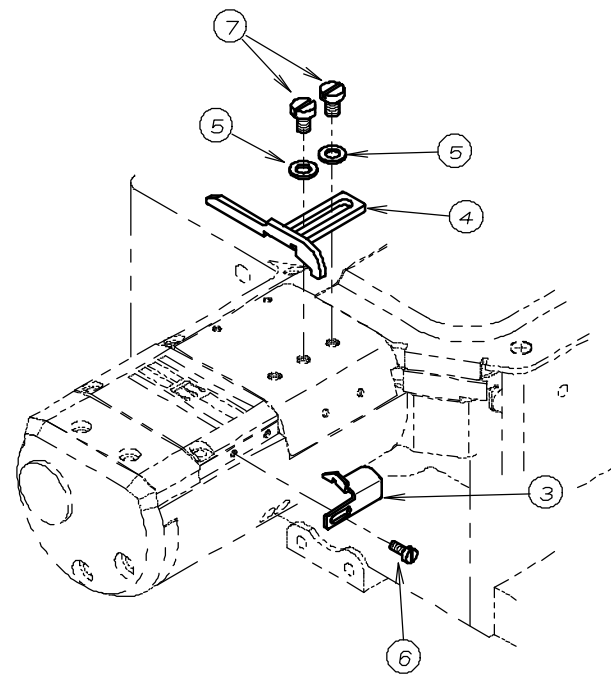
26. 糸立て及びアクセサリー関係 THREAD STAND AND ACCESSORIES



REF. NO.	PART NO.	品名	DESCRIPTION	Q'TY
26-01	42-716	6本糸立	THREAD STAND ASSEMBLY	1
26-02	20-001	附属部品ケース	ACCESSORIES	1
26-03	28-612	シリコンオイル	SILICON OIL	1
26-04	28-451	ドライバー (小)	DRIVER (S)	1
26-05	28-452	ドライバー (大)	DRIVER (L)	1
26-06	28-011	ピンセット	TWEZERS	1
26-07	28-421	スパナ (小)	SPANNER (S)	1
26-08	28-422	スパナ (大)	SPANNER (L)	1
26-09	28-310	六角レンチ 1.5mm	ALLEN KEY (1.5mm)	1
26-10	28-311	六角レンチ 2mm	ALLEN KEY (2mm)	1
26-11	28-312	六角レンチ 2.5mm	ALLEN KEY (2.5mm)	1
26-12	28-313	六角レンチ 3mm	ALLEN KEY (3mm)	1
26-13	28-314	六角レンチ 5mm	ALLEN KEY (5mm)	1
26-14	28-316	六角レンチ 4mm	ALLEN KEY (4mm)	1
26-15	28-315	六角レンチ 6mm	ALLEN KEY (6mm)	1
26-16	28-920	運動クサリ	CHAIN	1
26-17	28-613	マシン潤滑油	OIL	1
26-18	13-0110-6	針 UY×128GAS #11	NEEDLE	5
26-19	28-610	気化性防錆剤	CORROSION INHIBITOR	1
26-20	28-614	油差し	OILER	1
26-21	28-615	シヨウゴ	OIL FUNNEL	1
26-22	21-242	補助カバー	COVER	1
26-23	26-822	ワッシャー取付金具	WASHER	1
26-24	85-181	ネジ	SCREW	2

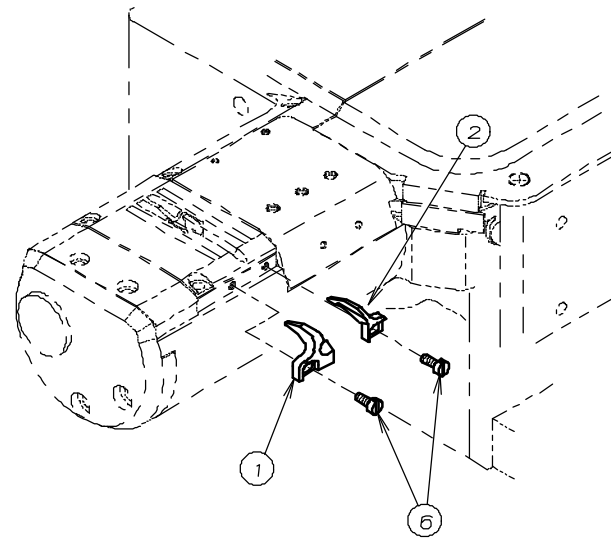
27. Aタイプ, Cタイプ生地ガイド関係  
 FABRIC GUIDE FOR MODEL A, C

Aタイプ  
 MODEL A

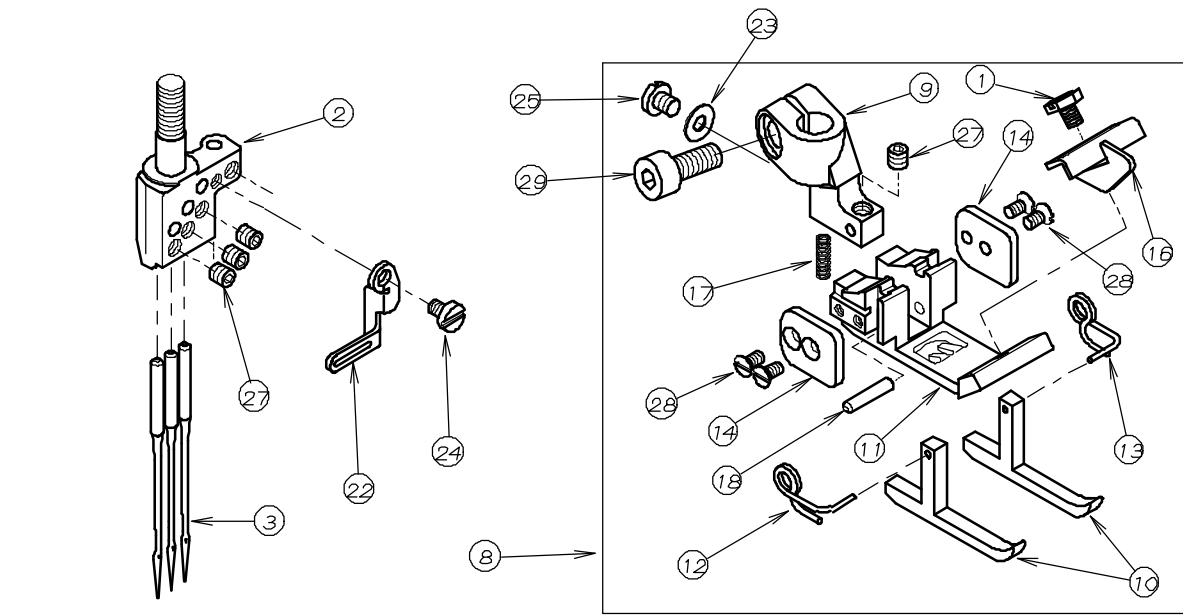


REF.NO.	PART NO.	品名	DESCRIPTION	Q'TY
27-01	26-110	C用ガイド(左)	GUIDE (L)	1
27-02	26-111	C用ガイド(右)	GUIDE (R)	1
27-03	26-112	ガイド(左)(Aタイプ)	HEMMING GUIDE (LEFT)	1
27-04	26-113	ガイド(右)(Aタイプ)	HEMMING GUIDE (RIGHT)	1
27-05	75-468	ワッシャー	WASHER	2
27-06	87-102	ネジ	SCREW	3
27-07	87-284	ネジ	SCREW	2

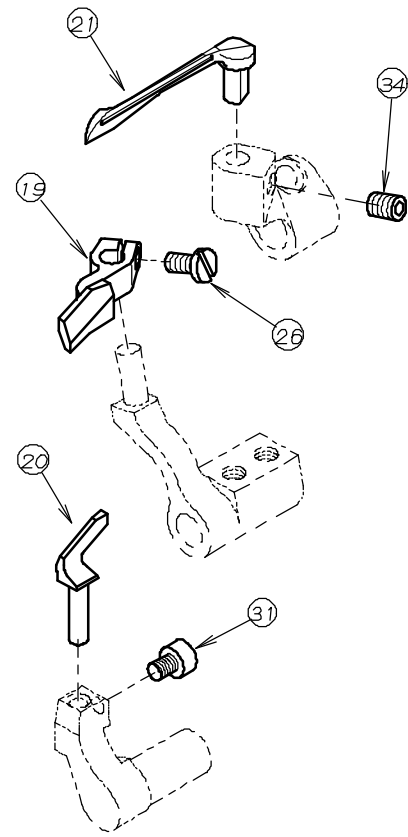
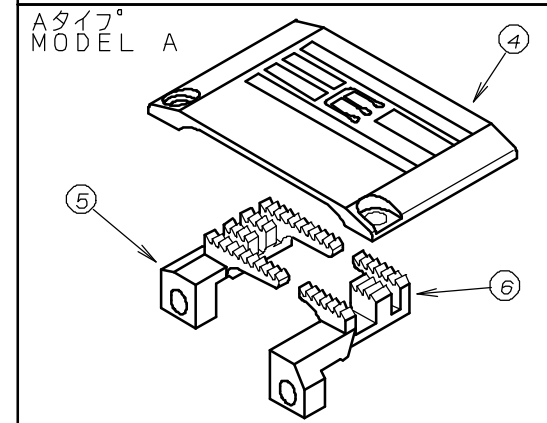
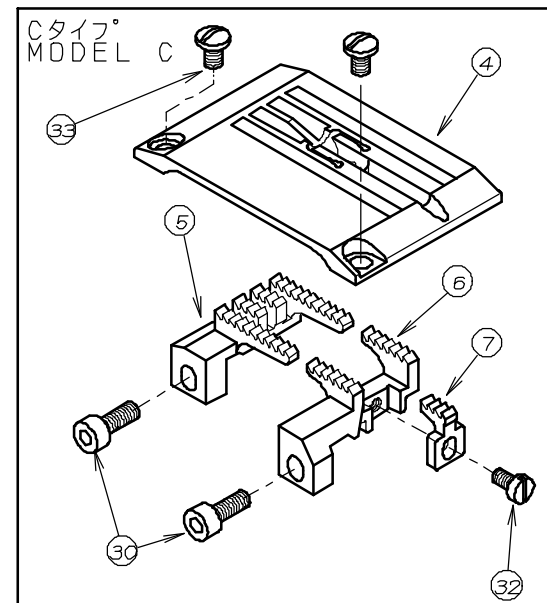
Cタイプ  
 MODEL C



# 28. ゲージパーツ GAUGE PARTS



NO. 1 NO. 16 FOR MODEL C ONLY  
NO. 1とNO. 16はCタイプに使用します。



REF.NO.	PART NO.	品名	DESCRIPTION	Q'TY
28-01	87-297	ネジ	SCREW	1
28-02	*	針株	NEEDLE HOLDER	1
28-03	13-0110-6	針 (UYX128GAS #11)	NEEDLE	*
28-04	*	針板	NEEDLE PLATE	1
28-05	*	主送り歯	MAIN FEED DOG	1
28-06	*	前送り歯	FRONT FEED DOG	1
28-07	*	補助送り歯	FRONT FEED DOG	1
28-08	*	押えセット	PRESSER FOOT A' SSY	1
28-09	17-8190-A	押え足ホース	SHANK	1
28-10	17-8190-B	補助押え足	GUIDE	2
28-11	*	押え足	BOTTOM	1
28-12	17-8190-D	補助押え足ハネ(左)	SPRING (LEFT)	1
28-13	17-8190-E	補助押え足ハネ(右)	SPRING (RIGHT)	1
28-14	17-8190-J	ガイドプレート	GUIDE PLATE	2
28-15				
28-16	17-8190-K	生地ガイド	GUIDE	1
28-17	17-8190-F	ハネ	SPRING	1
28-18	17-8190-G	ピン	PIN	1
28-19	18-103	針受け	NEEDLE GUARD	1
28-20	18-104	針ガイド	NEEDLE GUARD	1
28-21	19-525	ルーパー	LOOPER	1
28-22	45-549	針株系道	THREAD EYELET	1
28-23	75-441	ワッシャ	WASHER	1
28-24	85-618	ネジ	SCREW	1
28-25	87-083	ネジ	SCREW	1
28-26	87-090	ネジ	SCREW	1
28-27	87-104	ネジ	SCREW	*
28-28	87-107	ネジ	SCREW	4
28-29	87-113	六角穴付きボルト	BOLT	1
28-30	87-124	ネジ	SCREW	2
28-31	87-142	ネジ	SCREW	1
28-32	87-157	ネジ	SCREW	1
28-33	87-166	ネジ	SCREW	2
28-34	87-181	ネジ	SCREW	1

29. ゲージパーツ表 GAUGE PARTS LIST

機種 MODEL	タイプ TYPE	針数 NEEDLE	ゲージ GAUGE	針株 NEEDLE HOLDER	押え組 PRESSER FOOT ASS'Y		後送り歯 FEED DOG (REAR)	前送り歯 FEED DOG (FRONT)	針板 NEEDLE PLATE	ルーパー LOOPER	上飾り ルーパー SPREADER	針受(後) NEEDLE GUARD (REAR)	針ガイド(前) NEEDLE GUARD (FRONT)
					MZ1000	MZ1100					MZ1100		
MZ	A	2	1/8	12-8060-1	17-6430-1	17-8710-1	15-611	15-613	14-610	19-525	19-751	18-103	18-104
			5/32	12-8070-1	17-6440-1	17-8050-1			14-611				
			3/16	12-8080-1	17-6450-1	17-8110-1			14-612				
		3	3/16	12-8200-1	17-8230-1	15-611	15-613	14-609					
			7/32	12-8180-1	17-6480-1	17-8120-1	15-612	15-614	14-613				
			1/4	12-8190-1	17-6510-1	17-8130-1	14-614						
	C	2	5/32	12-8070-1	17-8270-1		15-611	15-615	14-615				
			3/16	12-8080-1	17-8310-1				15-617	14-616			
		3	7/32	12-8180-1	17-8610-1		15-612	15-616	14-617				
			1/4	12-8190-1	17-8620-1				15-618	14-618			