

PARTS LIST

HDX SERIES

Industrial Sewing Machines

HDX1101
HDX1102

2003年10月初版発行
First published : October 2003

No. 030176

KANSAI
SPECIAL®

パーツブック御利用に際して

■このパーツブックは、2003年10月製造中のHDXシリーズのデータに基づいて作成されたものです。

■各機構別に収録され、左側のページに分解イラスト図、右側のページに部品番号、名称、及び数量が記載されています。

■この本の最後に部品番号インデックスを記載しています。部品番号からの図解、名称の検索に御利用下さい。

■部品は、予告なく変更される場合がありますので、あらかじめ御了承下さい。

INTRODUCTION

■This parts book is based on data current OCTOBER 2003.

■Each mechanism is arranged on facing pages. You will find listed for parts number, names, and quantities.

■A parts number index is attached to the back of this book for convenience.

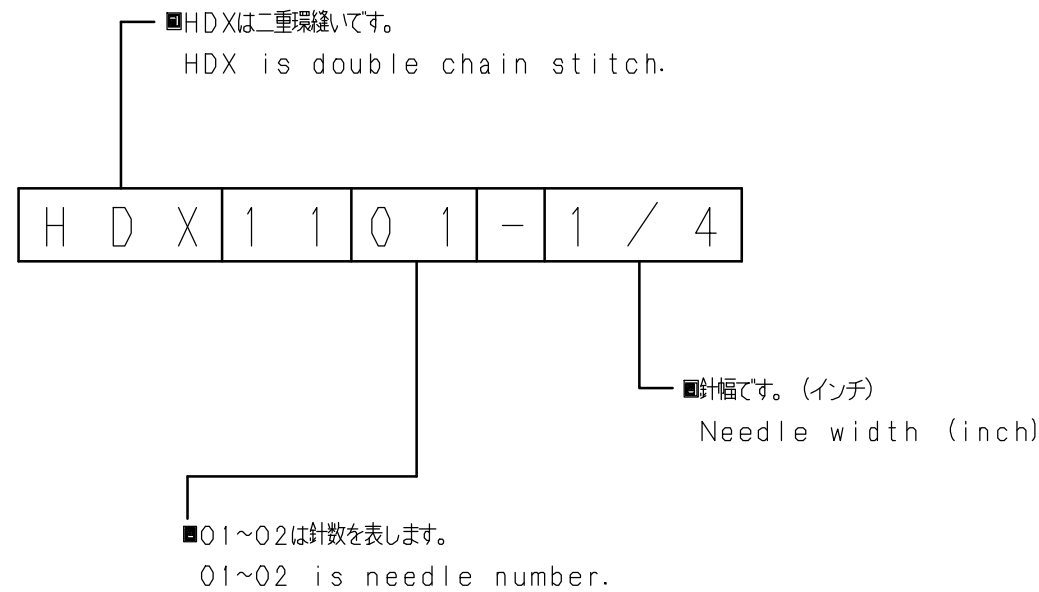
■Parts are subject to change without notice

目次 CONTENTS

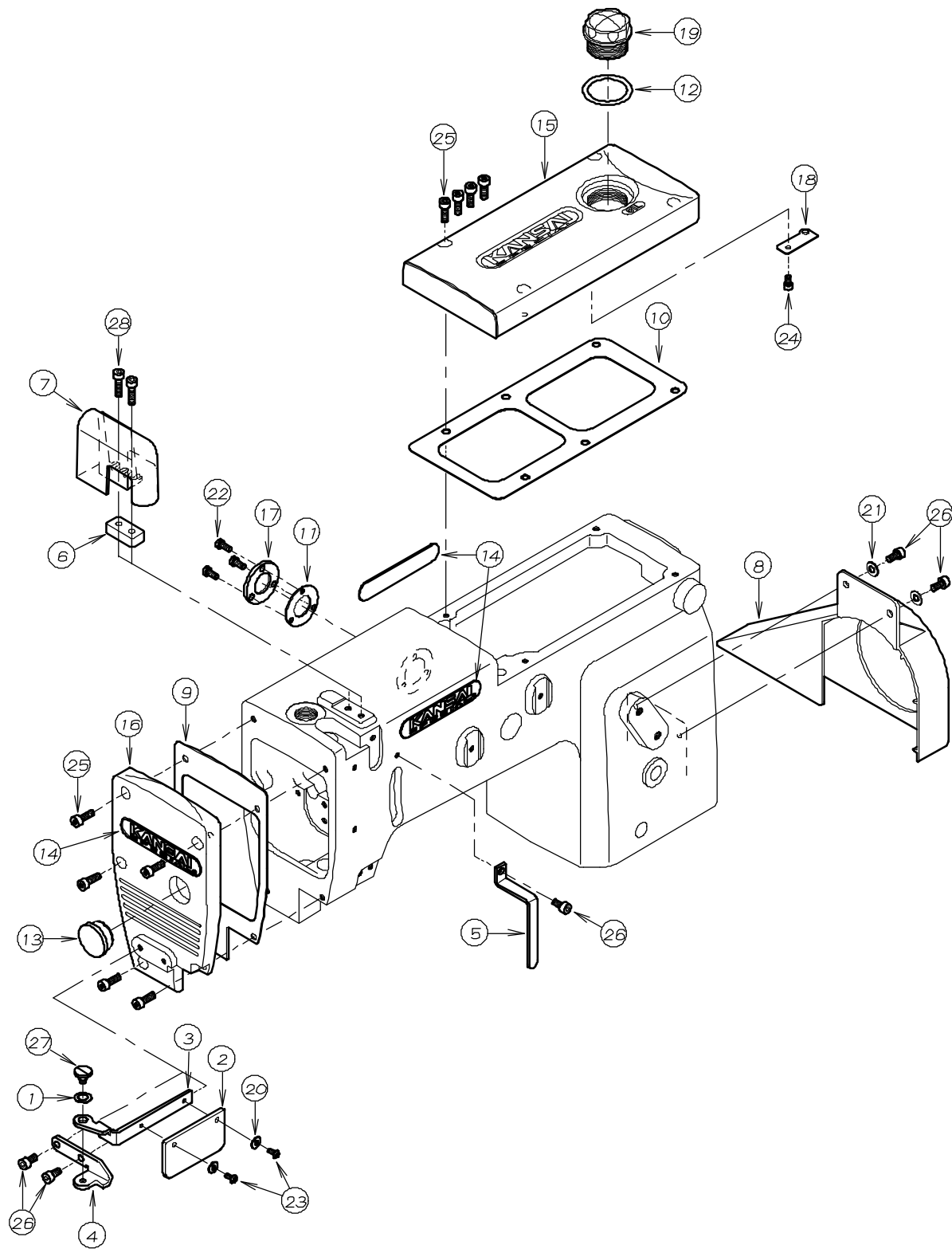
1. フレーム関係 (1)	FRAME ASSEMBLY (1)	1- 2
2. フレーム関係 (2)	FRAME ASSEMBLY (2)	3- 4
3. 糸調子機構	THREAD TENSION MECHANISM	5- 6
4. ブッシュ機構	BUSHING	7- 8
5. 針棒、弓機構	NEEDLE BAR&LEVER MECHANISM	9-10
6. 下軸機構	CRANKSHAFT MECHANISM	11-12
7. 送り機構	FEED MECHANISM	13-14
8. ルーパー機構	LOOPER MECHANISM	15-16
9. 押え上げ機構	PRESSER FOOT MECHANISM	17-18
10. 給油機構	LUBRICATION MECHANISM	19-20
11. 糸立て及びテーブル	THREAD STAND AND TABLE	21-22
12. アクセサリー	ACCESSORIES	23-24
13. ゲージパーツ	GAUGE PARTS	25-26
14. ゲージ部品一覧表	GAUGE PARTS TABLE	27

HDXシリーズ 表示方法

HDX SERIES INFORMATION

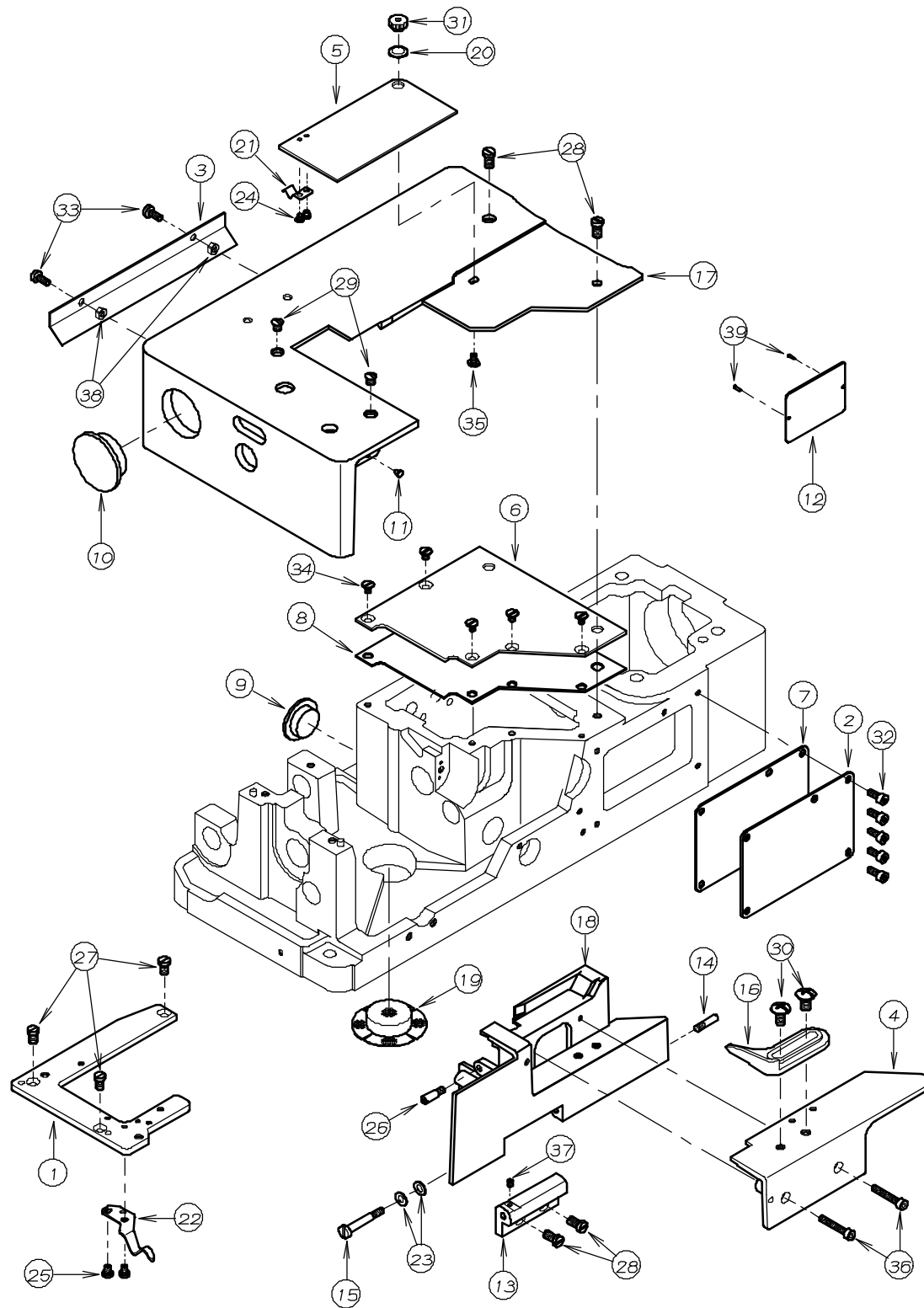


1. フレーム関係 (1) FRAME ASSEMBLY (1)



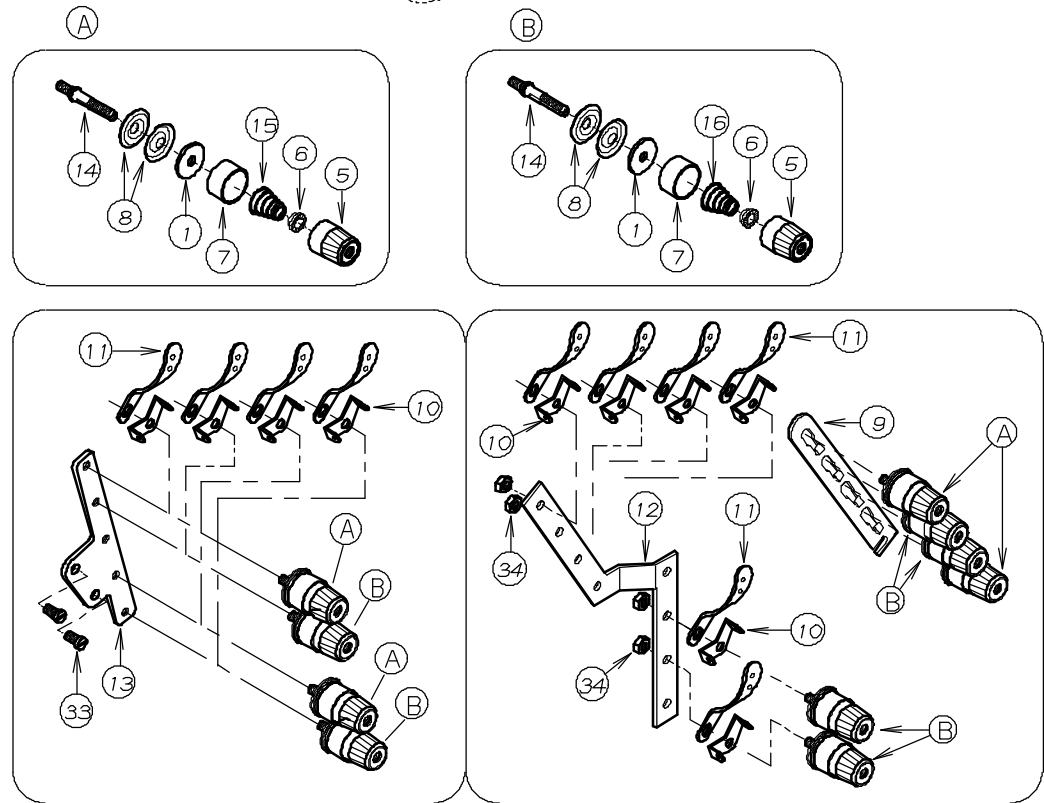
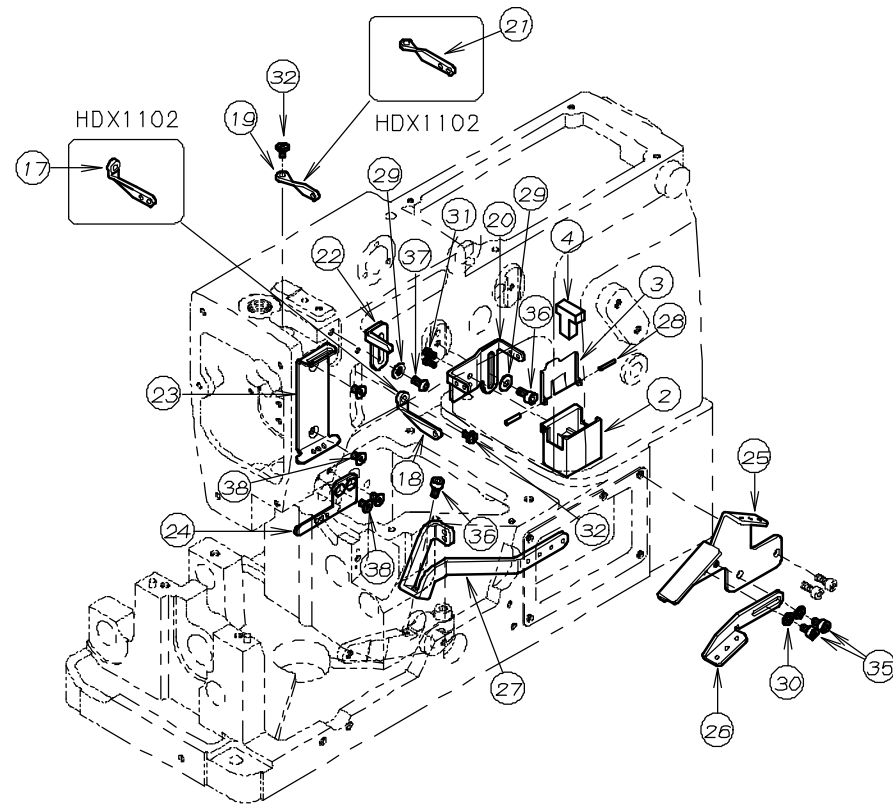
REF.NO.	PART NO.	品名	DESCRIPTION	Q'TY
01-01	02-119	波座金	WASHER	1
01-02	21-273	保護カバー	EYE GUARD	1
01-03	21-275	保護カバー取り付け板	BRACKET	1
01-04	21-276	保護カバーブラケット	BRACKET	1
01-05	21-712	弓糸道保護カバー	SAFETY PLATE	1
01-06	21-800	スペーサー	プレート	1
01-07	21-934	針糸道カバー	COVER	1
01-08	21-972	プーリーカバー	PULLEY COVER	1
01-09	23-157	ハッキン	GASKET	1
01-10	23-206	ハッキン F	GASKET	1
01-11	23-263	ハッキン C	GASKET C	1
01-12	23-285	Oリング	O RING	1
01-13	23-427	ゴム栓	PLUG	1
01-14	24-052	銘板	BRAND NAME PLATE	3
01-15	27-017	立ロッドカバー	TOP COVER	1
01-16	27-018	面板	HEAD COVER	1
01-17	39-108	油止め板 B	COVER	1
01-18	39-137	パイプサポート	PIPE SUPPORT	1
01-19	39-234	オイルポット	OIL POT	1
01-20	75-224	ワッシャ	WASHER	2
01-21	75-455	ワッシャ	WASHER	2
01-22	87-010	ネジ	SCREW	3
01-23	87-099	ネジ	SCREW	2
01-24	87-123	六角穴付きボルト	BOLT	1
01-25	87-129	六角穴付きボルト	BOLT	9
01-26	87-177	六角穴付きボルト	BOLT	5
01-27	87-264	段ネジ	SCREW	1
01-28	87-299	六角穴付きボルト	BOLT	2

2. フレーム関係 (2) FRAME ASSEMBLY (2)



REF.NO.	PART NO.	品名	DESCRIPTION	Q'TY
02-01	14-065	針板土台	NEEDLE PLATE SUPPORT BRACKET	1
02-02	21-137	前油カバー	FRONT COVER	1
02-03	21-783	上ヘース補助カバー	COVER	1
02-04	21-839	定規板	RULER PLATE	1
02-05	21-840	前ヘースカバー	FRONT BASE COVER	1
02-06	21-897	上油カバー	COVER	1
02-07	23-137	ハッキン	GASKET	1
02-08	23-229	上油カバーハッキン	GASKET	1
02-09	23-296	コム栓	PLUG	1
02-10	23-504	コム栓	PLUG	1
02-11	23-512	クッションコム	CUSHION RUBBER	1
02-12	24-053	モデルステッカー	TYPE PLATE	1
02-13	25-226	前カバーヒンジ	HINGE	1
02-14	25-503	カバーヒンジネジ	SCREW	1
02-15	25-517	ヒンジネジ	SCREW	1
02-16	26-554	ガイド定規	GUIDE BRACKET	1
02-17	27-090	上ヘースカバー	TOP COVER	1
02-18	27-091	前カバー	FRONT COVER	1
02-19	31-438	ハットフィルター	FILTER	1
02-20	75-528	波座金	WASHER	1
02-21	79-801	ハネ	SPRING	1
02-22	79-803	前カバー止めハネ	SPRING	1
02-23	79-922	皿ハネ	SPRING	2
02-24	84-117	ネジ	SCREW	2
02-25	84-361	ネジ	SCREW	2
02-26	84-706	段ネジ	SCREW	1
02-27	84-761	ネジ	SCREW	3
02-28	84-762	ネジ	SCREW	4
02-29	84-862	ネジ	SCREW	2
02-30	85-182	ネジ	SCREW	2
02-31	86-266	ナット	NUT	1
02-32	87-113	六角穴付きボルト	BOLT	5
02-33	87-209	ネジ	SCREW	2
02-34	87-261	ネジ	SCREW	5
02-35	87-266	ネジ	SCREW	1
02-36	87-285	六角穴付きボルト	BOLT	2
02-37	87-286	ネジ	SCREW	1
02-38	88-146	ナット	NUT	2
02-39	93-701	ピン	PIN	2

3. 糸調子機構 THREAD TENSION MECHANISM

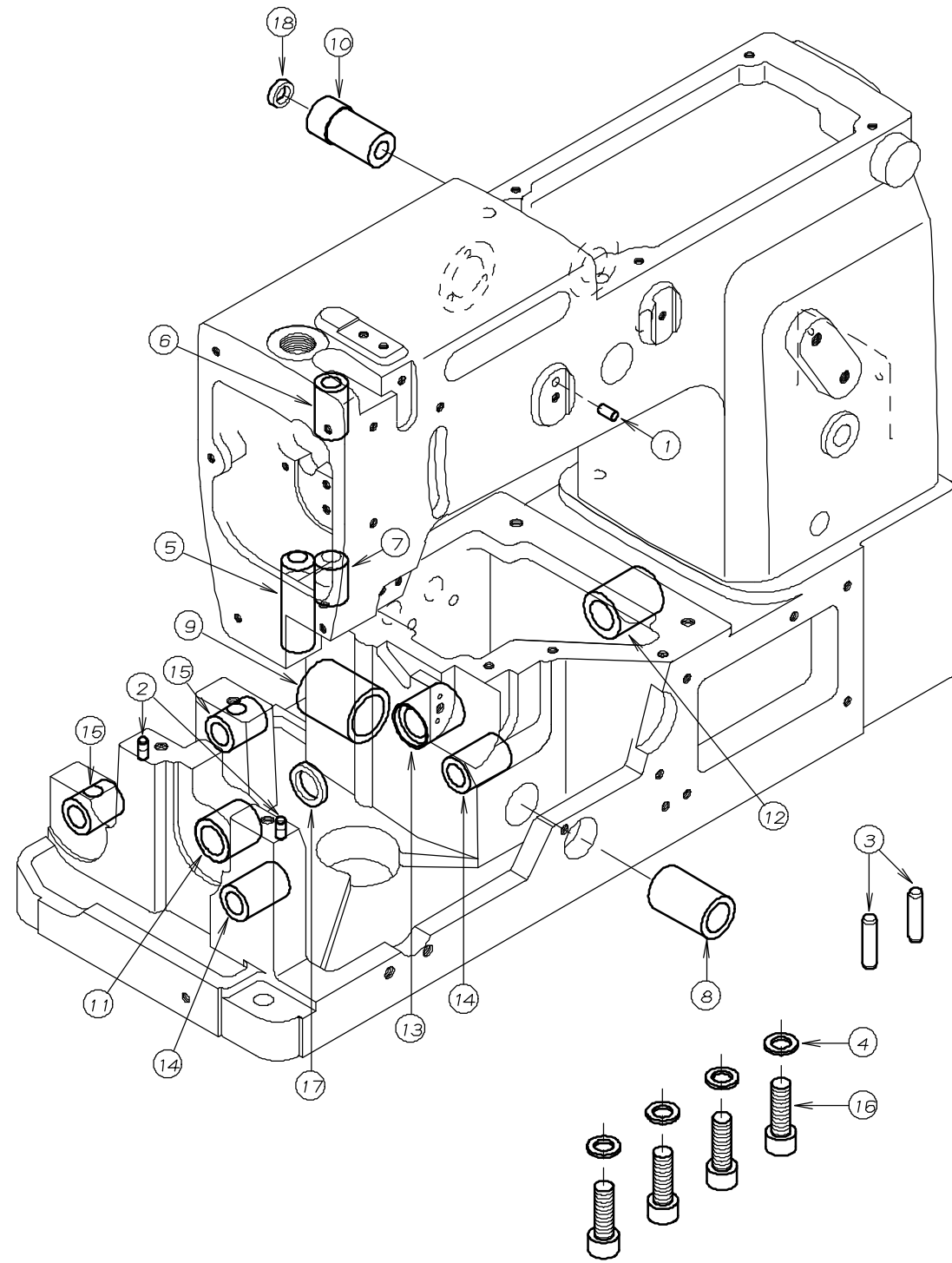


HDX1101

HDX1102

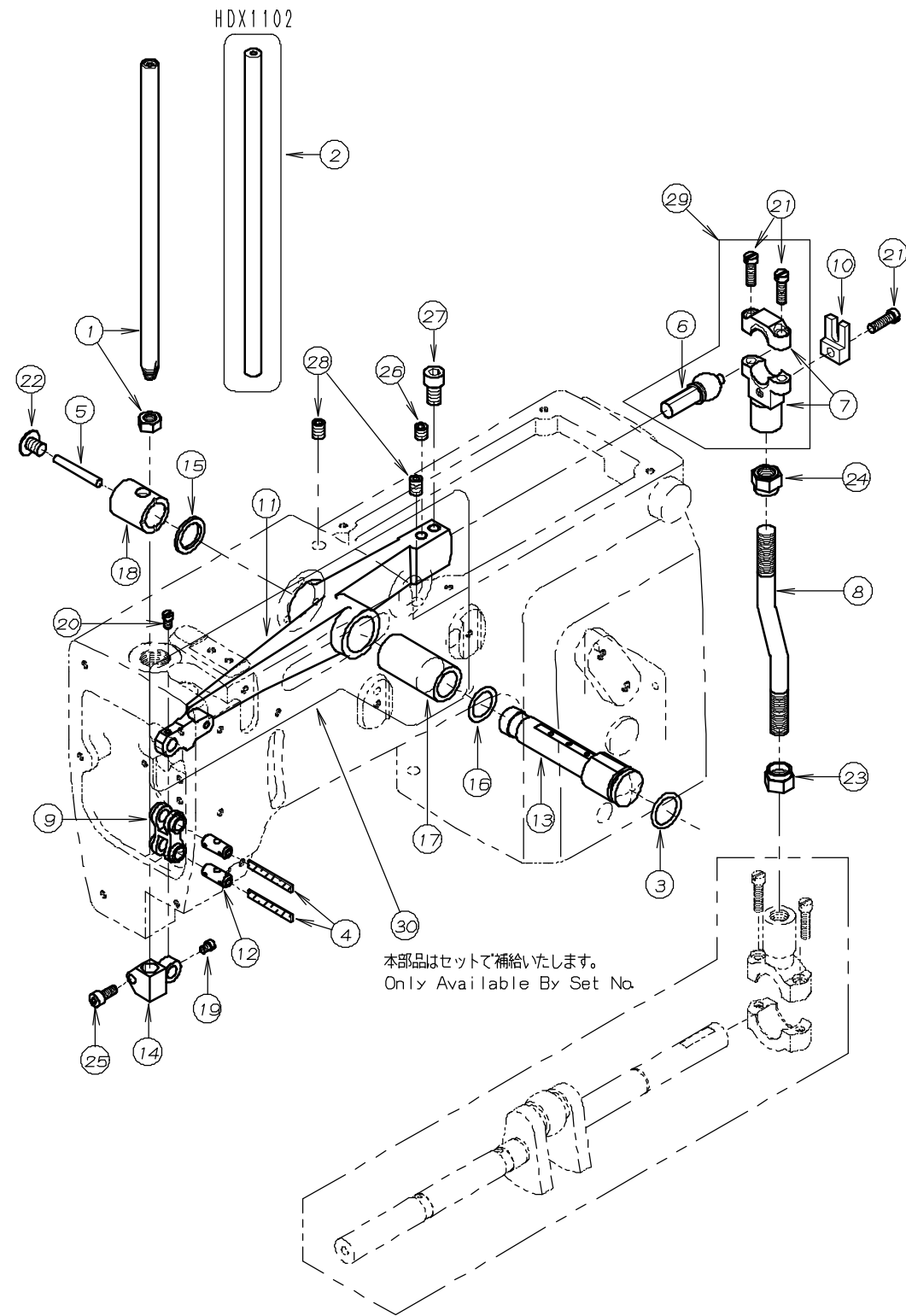
REF.NO.	PART NO.	品名	DESCRIPTION	Q'TY
03-01	23-324	フェルト	FELT	4~6
03-02	27-531	シリコンタンク	SILICONE OIL RESERVOIR	1
03-03	27-533	シリコンタンクフタ	COVER	1
03-04	27-534	フェルト	FELT	1
03-05	41-101	チャンポン皿小ケース	THREAD TENSION NUT	4~6
03-06	41-105	チャンポン皿ラチェット	SPRING POST	4~6
03-07	41-107	大ケース	SPRING CUP	4~6
03-08	41-110	チャンポン皿	TENSION DISC	8~12
03-09	41-113	チャンポン皿調子板	TENSION POST SUPPORT	1
03-10	41-118	糸道	THREAD EYELET	4~6
03-11	41-119	糸道	THREAD EYELET	4~6
03-12	41-123	チャンポン皿元板	TENSION POST HOLDER	1
03-13	41-238	チャンポン皿元板	TENSION POST HOLDER	1
03-14	41-510	調子棒	SCREW STUD	4~6
03-15	41-701	チャンポン調子バネ(強)	SPRING (HEAVY)	2
03-16	41-702	チャンポン調子バネ(弱)	SPRING (LIGHT)	2~4
03-17	45-114	弓糸道	THREAD EYELET	1
03-18	45-129	弓糸道	THREAD EYELET	1
03-19	45-139	針棒糸道	THREAD EYELET	1
03-20	45-170	シリコンタンク糸道	THREAD EYELET	1
03-21	45-172	針棒糸道	THREAD EYELET	1
03-22	45-429	上糸受け	THREAD TAKE-UP PLATE	1
03-23	45-439	上糸ガイド	THREAD EYELET	1
03-24	45-440	上糸糸道(下)	THREAD EYELET	1
03-25	47-153	ルーパ°糸道	THREAD EYELET	1
03-26	47-154	ルーパ°糸道	THREAD EYELET	1
03-27	47-155	ルーパ°糸道	THREAD EYELET	1
03-28	71-202	シリコンタンク用ピン	SILICONE PIN	2
03-29	75-455	ワッシャ	WASHER	2
03-30	75-468	ワッシャ	WASHER	2
03-31	84-162	ネジ	SCREW	2
03-32	84-361	ネジ	SCREW	2
03-33	84-762	ネジ	SCREW	2
03-34	86-411	ナット	NUT	4
03-35	87-092	六角穴付きボルト	BOLT	2
03-36	87-177	六角穴付きボルト	BOLT	2
03-37	87-272	ネジ	SCREW	1
03-38	87-293	ネジ	SCREW	4

4. ブッシュ機構 BUSHING



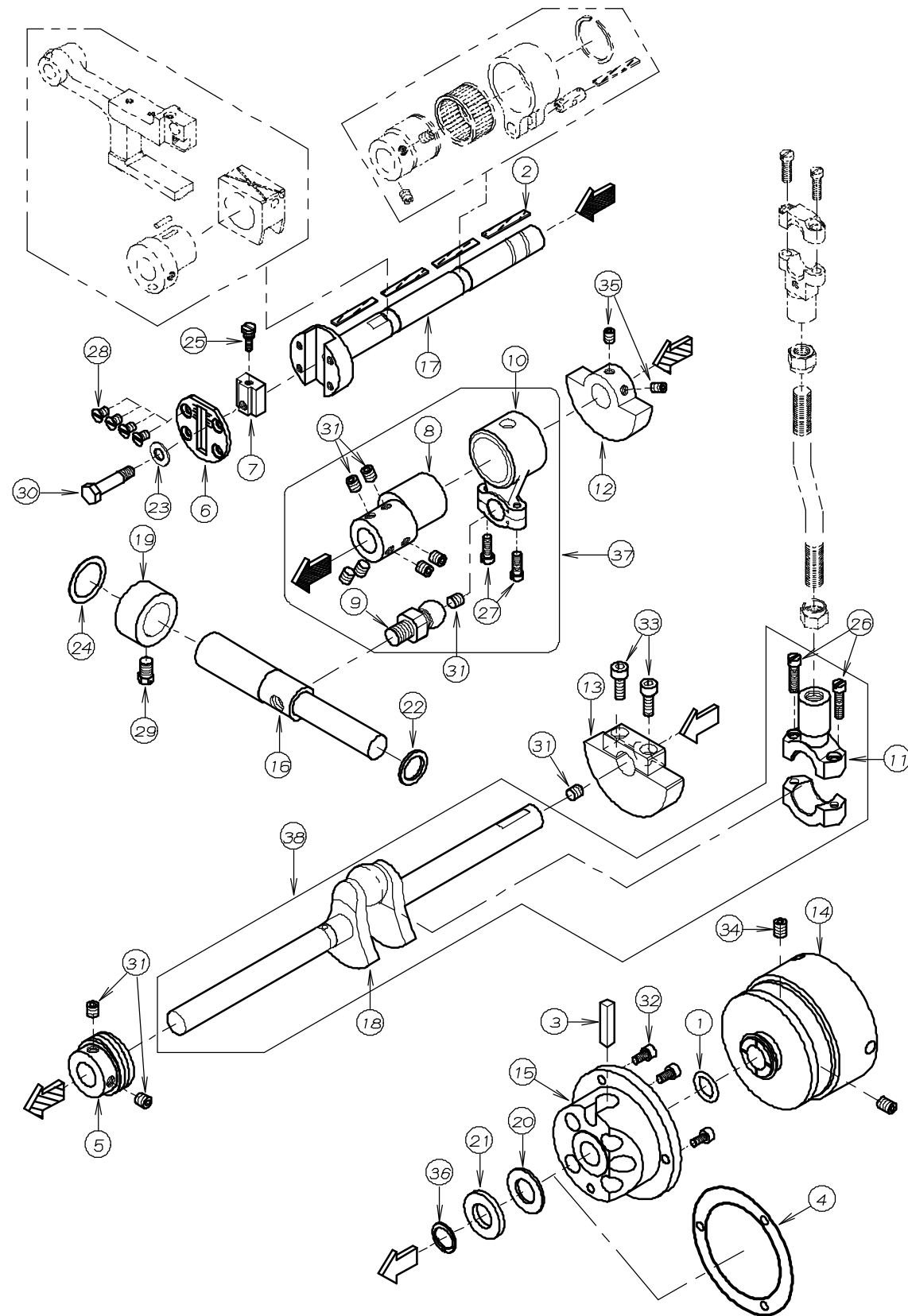
REF.NO.	PART NO.	品名	DESCRIPTION	Q'TY
04-01	71-209	平行ピン	PIN	1
04-02	71-255	ノックピン	PIN	2
04-03	71-256	ノックピン	PIN	2
04-04	75-436	ワッシャ	WASHER	4
04-05	81-153	ブッシュ	BUSHING	1
04-06	81-181	ブッシュ	BUSHING	1
04-07	81-204	針棒ブッシュ下	BUSHING	1
04-08	81-236	ブッシュ	BUSHING	1
04-09	81-237	ブッシュ	BUSHING	1
04-10	81-256	押え揚げ土台ブッシュ	BUSHING	1
04-11	81-716	下シャフトブッシュ(前)	BUSHING	1
04-12	81-717	下シャフトブッシュ(後)	BUSHING	1
04-13	81-720	ブッシュ	BUSHING	1
04-14	81-735	ブッシュ	BUSHING	2
04-15	81-755	送り台シャフトブッシュ	BUSHING	2
04-16	87-661	六角穴付きボルト	BOLT	4
04-17	94-214	オイルシール	OIL SEAL	1
04-18	94-231	オイルシール	OIL SEAL	1

5. 針棒, 弓機構 NEEDLE BAR MECHANISM



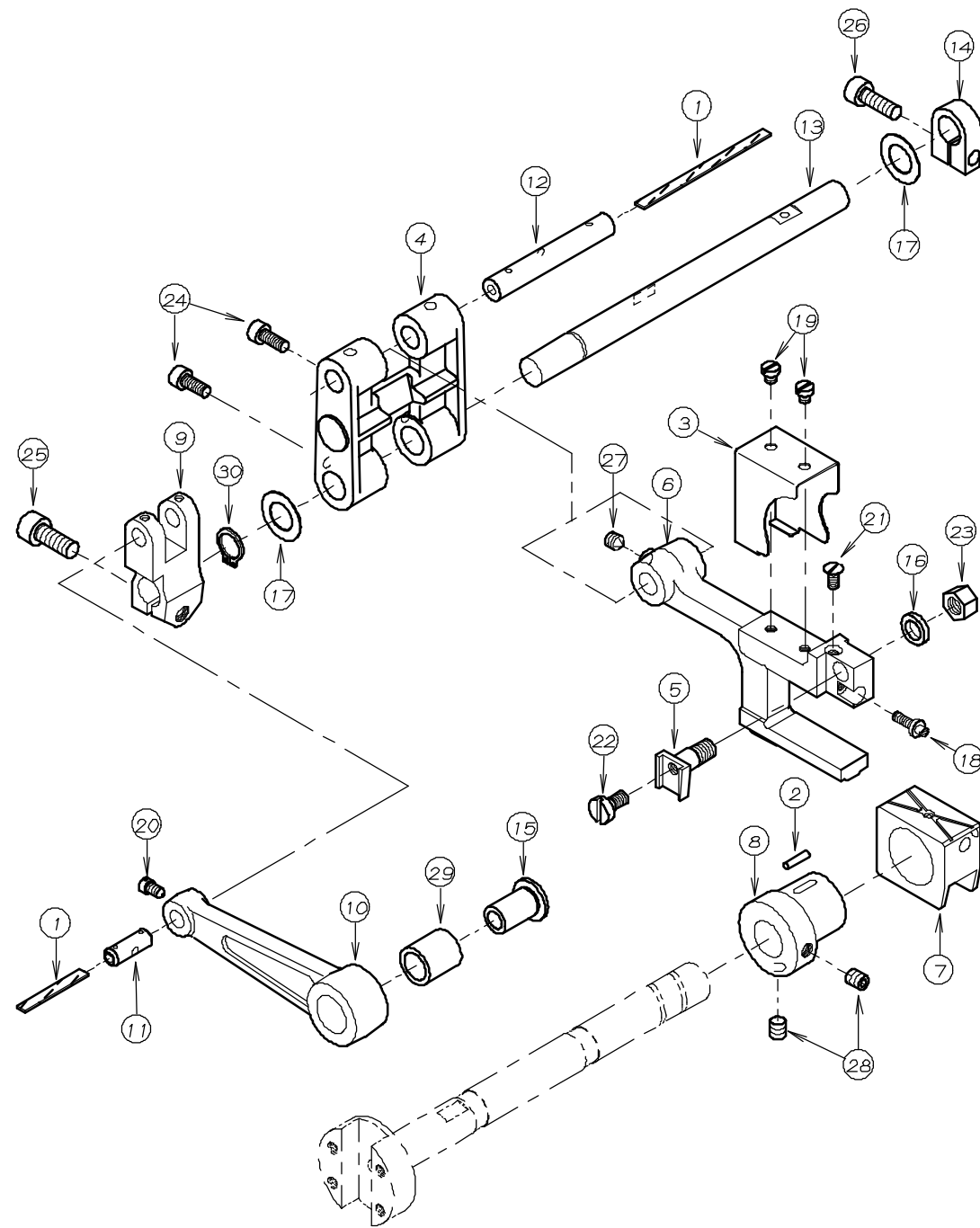
REF.NO.	PART NO.	品名	DESCRIPTION	Q'TY
05-01	11-713	針棒	NEEDLE BAR	1
05-02	11-720	針棒	NEEDLE BAR	1
05-03	23-195	O-リング	O-RING	1
05-04	23-341	フェルト	FELT	2
05-05	23-383	フェルト	FELT	1
05-06	61-711	立ロッド玉	CONNECTING ROD BALL	1
05-07	63-714	立ロッド (小)	BALL JOINT	1
05-08	65-308	上シャフト連結棒	CONNECTING BAR	1
05-09	66-111	連結メカネ	CONNECTING LINK	1
05-10	69-120	ロッド 振れ止め	GUIDE	1
05-11	69-156	弓	NEEDLE LEVER	1
05-12	71-432	メカネピン	FEED ROCKER LINK PIN	2
05-13	71-933	弓ピン C	NEEDLE LEVER STUD	1
05-14	73-115	針棒クランプ	NEEDLE BAR CLAMP	1
05-15	75-332	ワッシャ	WASHER	1
05-16	75-674	ワッシャ	WASHER	1
05-17	81-113	ブッシュ	BUSHING	1
05-18	81-412	ブッシュ	BUSHING	1
05-19	84-365	ネジ	SCREW	1
05-20	84-366	ネジ	SCREW	1
05-21	84-567	ネジ	SCREW	3
05-22	85-181	ネジ	SCREW	1
05-23	86-741	ナット	NUT	1
05-24	86-742	ナット	NUT	1
05-25	87-113	六角穴付きボルト	BOLT	1
05-26	87-172	ネジ	SCREW	1
05-27	87-225	六角穴付きボルト	BOLT	1
05-28	87-242	ネジ	SCREW	2
05-29	60-3690	立ロッド (小) セット	CONNECTING ROD ASS'Y	1
05-30	69-1560-2	弓 (ブッシュ付)	NEEDLE LEVER (WITH BUSHING)	1

6. 下軸機構 CRANKSHAFT MECHANISM



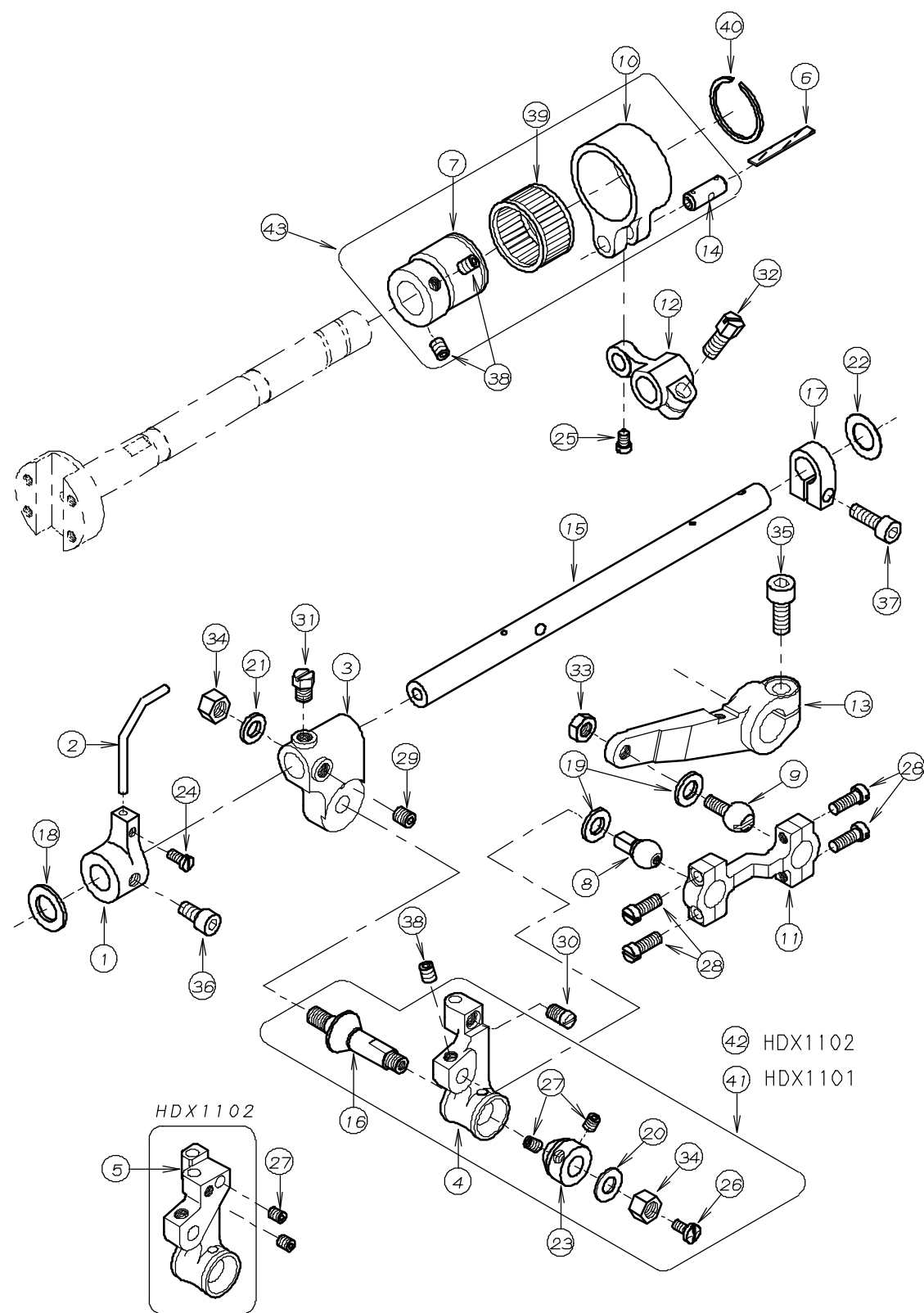
REF.NO.	PART NO.	品名	DESCRIPTION	Q'TY
06-01	23-197	O-リング	O-RING	1
06-02	23-341	フェルト	FELT	4
06-03	23-384	フェルト	FELT	1
06-04	23-663	ハッキン	GASKET	1
06-05	31-159	ポンプ駆動ギア	PUMP DRIVING GEAR	1
06-06	51-031	メインシャフトハットプレート	PLATE	1
06-07	55-179	送り調節ブロック	ADJUSTING BLOCK	1
06-08	61-528	ルーバ-振元ロッドエキセン	LOOPER ECCENTRIC	1
06-09	61-723	ルーバ-振元ロッド玉	LOOPER DRIVING ECCENTRIC	1
06-10	63-515	ルーバ-振元ロッド	CONNECTING ROD	1
06-11	63-621	立ロッド(大)	BALL JOINT	1
06-12	69-141	クランクモーション	BALANCE WEIGHT	1
06-13	69-157	ハランス	BLANCE	1
06-14	69-216	プーリー	PULLEY	1
06-15	69-305	フレンジ	FLANGE	1
06-16	71-612	ルーバ-振元シャフト	LOOPER DRIVING SHAFT	1
06-17	71-714	前下シャフト	MAIN SHAFT	1
06-18	71-878	クランクシャフト	CRANK SHAFT	1
06-19	75-107	カラー	COLLAR	1
06-20	75-327	ワッシャ	WASHER	1
06-21	75-329	ワッシャ	WASHER	1
06-22	75-332	ワッシャ	WASHER	1
06-23	75-452	ワッシャ	WASHER	1
06-24	75-673	ワッシャ	WASHER	1
06-25	84-383	調節ネジ	SCREW	1
06-26	84-568	ネジ	SCREW	2
06-27	84-635	ネジ	SCREW	2
06-28	84-661	ネジ	SCREW	4
06-29	85-212	ボルト	BOLT	1
06-30	87-018	ボルト	BOLT	1
06-31	87-172	ネジ	SCREW	10
06-32	87-177	六角穴付きボルト	BOLT	3
06-33	87-224	六角穴付きボルト	BOLT	2
06-34	87-242	ネジ	SCREW	2
06-35	87-254	ネジ	SCREW	2
06-36	93-264	止め輪	RING	1
06-37	60-3760	ルーバ-振元ロッドセット	CONNECTING ROD ASS'Y	1
06-38	70-0190	クランクシャフトセット	CRANK SHAFT ASS'Y	1

7. 送り機構 FEED MECHANISM



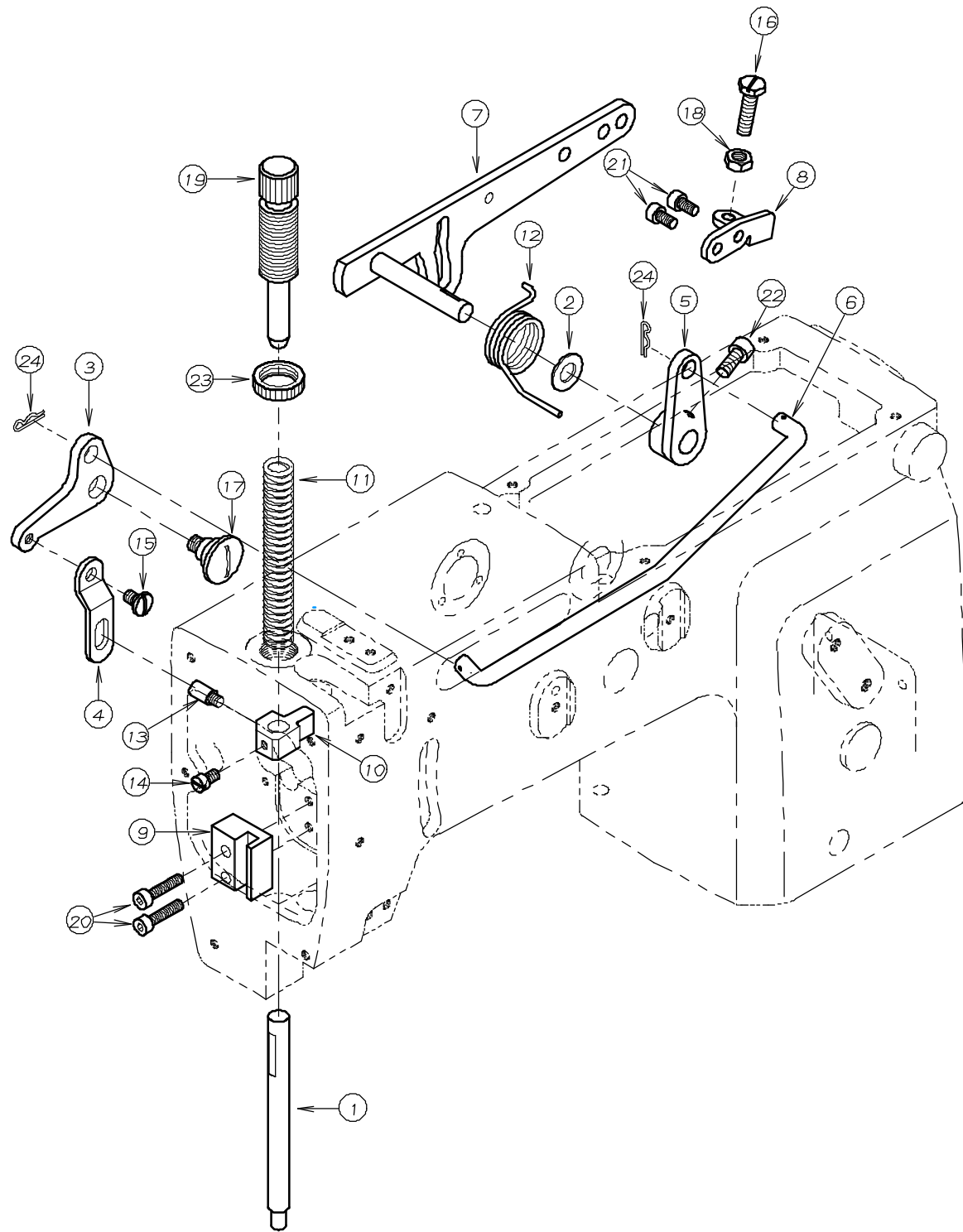
REF.NO.	PART NO.	品名	DESCRIPTION	Q'TY
07-01	23-341	フェルト	FELT	2
07-02	23-568	フェルト	FELT	1
07-03	27-092	集塵カバー	COVER	1
07-04	55-045	送り元台	FEED ROCKER	1
07-05	55-055	送り歯取付け台	FEED DOG HOLDER	1
07-06	55-177	送り土台	FEED ROCKER	1
07-07	55-178	角コマ	FEED LIFT BLOCK	1
07-08	61-534	送り上下エキセン	FEED ECCENTRIC	1
07-09	67-317	送りレバー	LEVER	1
07-10	67-318	送り連結レバー	FEED ROCKER ARM	1
07-11	71-431	ピン	PIN	1
07-12	71-488	送り元台ピン	SHAFT	1
07-13	71-713	送り元台シャフト	SHAFT	1
07-14	75-139	カラー	COLLAR	1
07-15	75-235	送りタールマローラー	ROLLER	1
07-16	75-381	ワッシャ	WASHER	1
07-17	75-675	ワッシャ	WASHER	2
07-18	84-176	調節ネジ	SCREW	1
07-19	84-364	ネジ	SCREW	2
07-20	84-366	ネジ	SCREW	1
07-21	84-464	ネジ	SCREW	1
07-22	84-588	ネジ	SCREW	1
07-23	86-501	ナット	NUT	1
07-24	87-113	六角穴付きボルト	BOLT	2
07-25	87-171	六角穴付きボルト	BOLT	1
07-26	87-245	六角穴付きボルト	BOLT	1
07-27	87-253	ネジ	SCREW	1
07-28	87-254	ネジ	SCREW	2
07-29	91-270	ニードルベアリング	BEARING	1
07-30	93-261	Cリング	C-RING	1

8. ルーパ-機構 LOOPER MECHANISM (1)



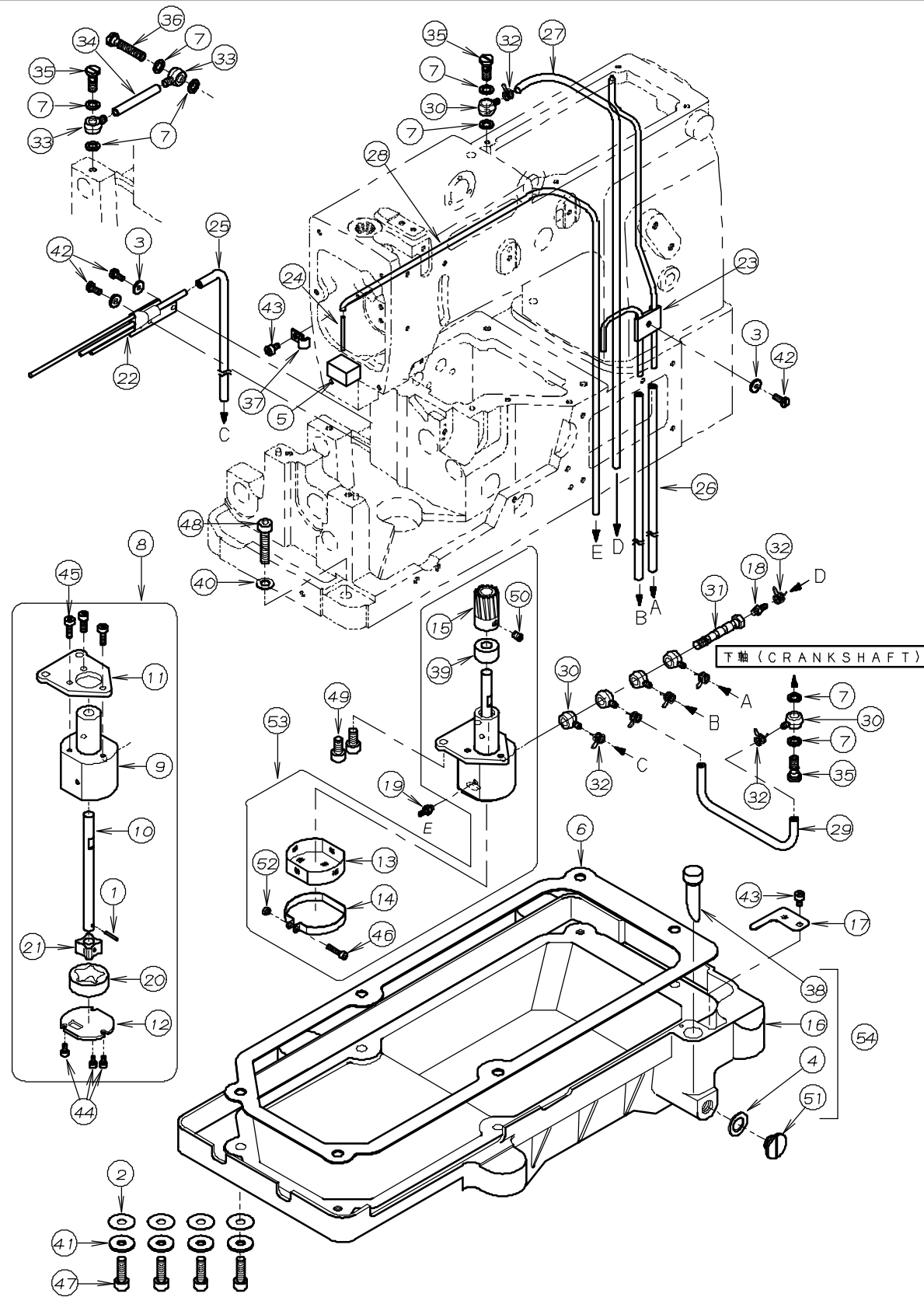
REF.NO.	PART NO.	品名	DESCRIPTION	Q'TY
08-01	18-722	針カイトフラケット	NEEDLE GUIDE BRACKET	1
08-02	18-726	針カイト	NEEDLE GUIDE	1
08-03	19-156	ルーパ-元台	LOOPER ROCKER	1
08-04	19-157	ルーパ-台	LOOPER HOLDER	1
08-05	19-158	ルーパ-台	LOOPER HOLDER	1
08-06	23-341	フェルト	FELT	1
08-07	61-317	針返しエキセン玉	LOOPER AVOID ECCENTRIC	1
08-08	61-515	ルーパ-連結ロッド玉	CONNECTING BALL	1
08-09	61-823	ルーパ-連結ロッド玉	CONNECTING BALL	1
08-10	63-241	下糸捌き連結タ-ルマ	ECCENTRIC LINK	1
08-11	63-814	ルーパ-連結ロッド	BALL JOINT	1
08-12	67-141	ルーパ-前後レバ-	LOOPER ROCKER LEVER	1
08-13	67-244	ルーパ-連結レバ-	LOOPER DRIVING LEVER	1
08-14	71-431	ピン	PIN	1
08-15	71-712	ルーパ-台シャフト	SHAFT	1
08-16	71-901	ルーパ-台テーパ-ピン	TAPERD PIN	1
08-17	75-139	カラー	COLLAR	1
08-18	75-372	ワッシャ	WASHER	1
08-19	75-401	振止めワッシャ	WASHER	2
08-20	75-452	ワッシャ	WASHER	1
08-21	75-552	ワッシャ	WASHER	1
08-22	75-675	ワッシャ	WASHER	1
08-23	81-401	ブッシュ	BUSHING	1
08-24	84-362	ネジ	SCREW	1
08-25	84-366	ネジ	SCREW	1
08-26	84-374	ネジ	SCREW	1
08-27	84-521	ネジ	SCREW	2~4
08-28	84-635	ネジ	SCREW	4
08-29	84-718	ネジ	SCREW	1
08-30	84-766	ネジ	SCREW	1
08-31	84-767	ネジ	SCREW	1
08-32	84-814	ネジ	SCREW	1
08-33	86-411	ナット	NUT	1
08-34	86-501	ナット	NUT	2
08-35	87-171	六角穴付きボルト	BOLT	1
08-36	87-213	六角穴付きボルト	BOLT	1
08-37	87-245	六角穴付きボルト	BOLT	1
08-38	87-254	ネジ	SCREW	3
08-39	91-401	下糸捌き用ハ-アリンク	BEARING	1
08-40	93-401	下糸捌きハ-アリンク用サ-クリップ	SNAP RING	1
08-41	10-9320	ルーパ-台セット	LOOPER HOLDER ASS'Y	1
08-42	10-9330	ルーパ-台セット	LOOPER HOLDER ASS'Y	1
08-43	60-1130	針返しタ-ルマセット	ECCENTRIC LINK ASS'Y	1

9 押え上げ機構 PRESSER FOOT MECHANISM



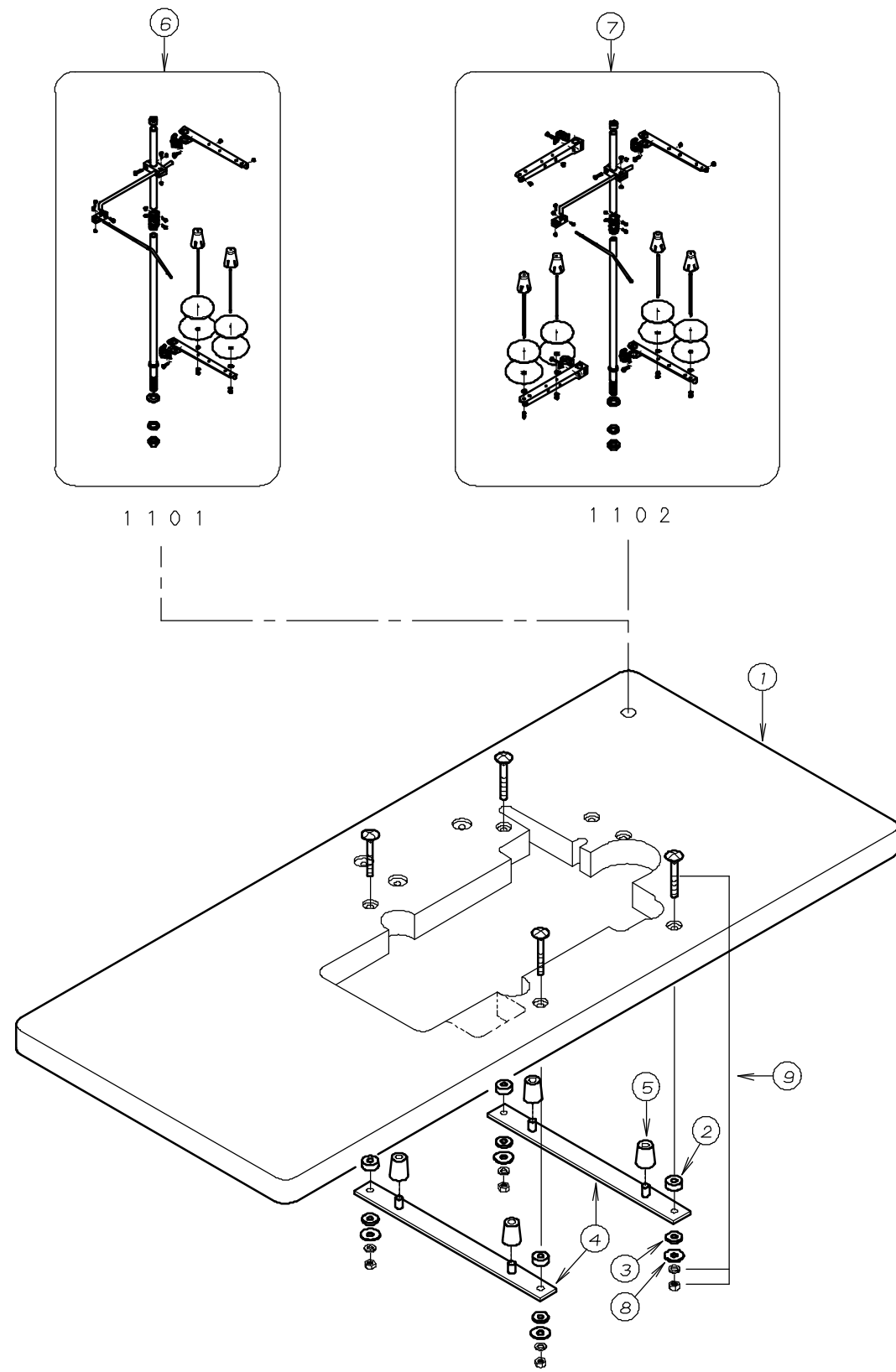
REF.NO.	PART NO.	品名	DESCRIPTION	Q'TY
09-01	71-542	押え棒(小)	PRESSER BAR (SMALL)	1
09-02	75-180	ワッシャ	WASHER	1
09-03	77-109	巻ハネ止め板	LIFTER LEVER SPRING SUPPORTER	1
09-04	77-131	押え棒抱き連結板	PLATE	1
09-05	77-166	押え揚げ連結板	CONNECTING PLATE	1
09-06	77-167	押え揚げ連結竿	LIFTER LEVER CONNECTING BAR	1
09-07	77-168	押え揚げコントロールレバー	FEED LIFTER LEVER	1
09-08	77-509	ブラケット	BRACKET	1
09-09	77-516	押え棒ガイド	GUIDE	1
09-10	77-517	押え棒抱き	PRESSER BAR GUIDE	1
09-11	79-121	押え調節ハネ	PRESSER BAR SPRING	1
09-12	79-550	巻ハネ	SPRING	1
09-13	84-551	ネジ	SCREW	1
09-14	84-563	ネジ	SCREW	1
09-15	84-581	段ネジ	SCREW	1
09-16	84-813	ネジ	SCREW	1
09-17	85-201	段ネジ	SCREW	1
09-18	86-411	ナット	NUT	1
09-19	87-004	押え棒筒ネジ	SCREW	1
09-20	87-112	六角穴付きボルト	BOLT	2
09-21	87-177	六角穴付きボルト	BOLT	2
09-22	87-252	六角穴付きボルト	BOLT	1
09-23	88-003	筒ネジナット	NUT	1
09-24	93-611	スナップピン	PIN	2

10. 給油機構 LUBRICATION MECHANISM



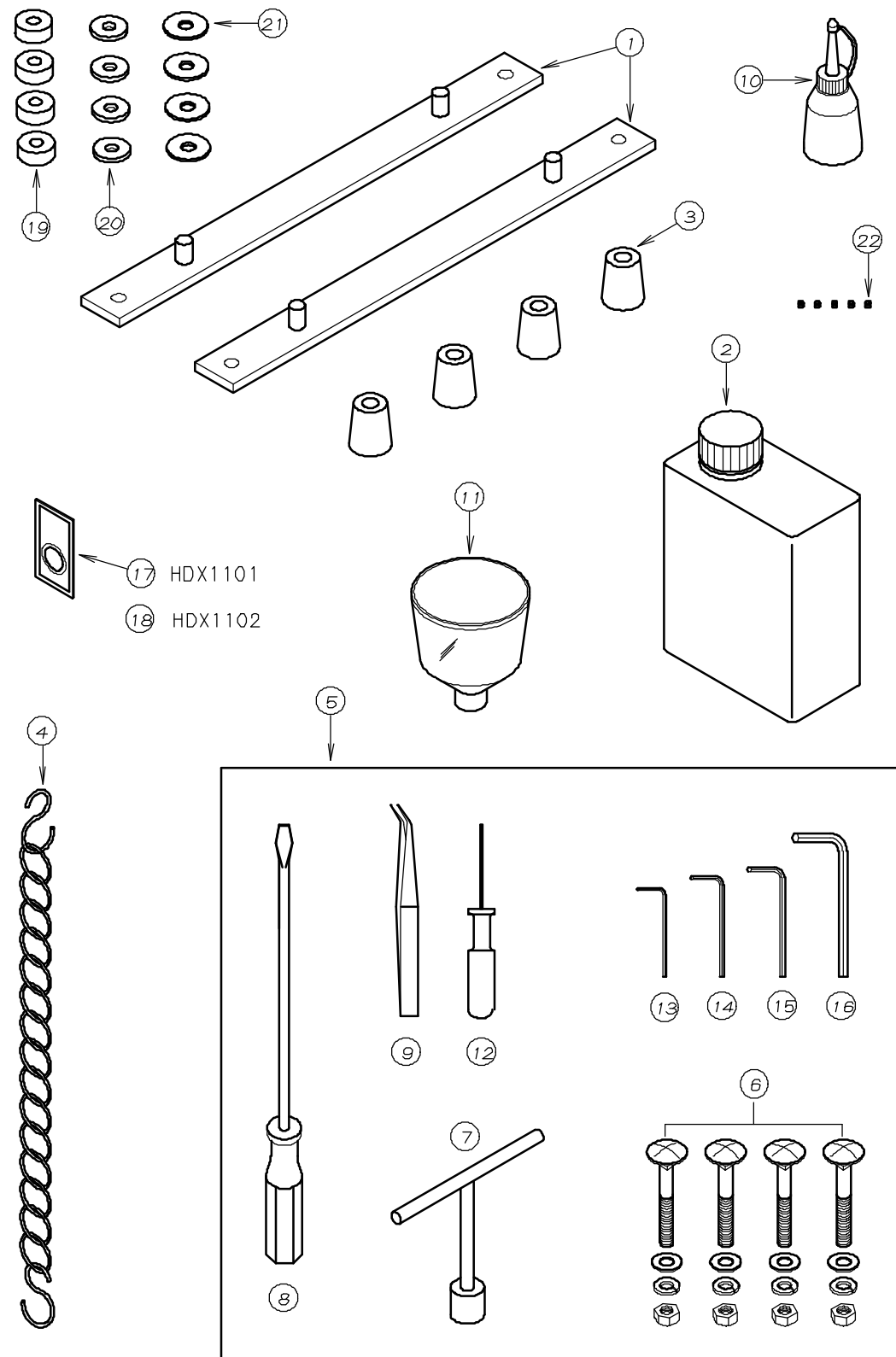
REF.NO.	PART NO.	品名	DESCRIPTION	Q'TY
10-01	17-8010-G	ピン	PIN	1
10-02	23-120	オイルタンクパッキン	GASKET	4
10-03	23-160	配管油止メシール	SEAL WASHER	3
10-04	23-304	シール	SEAL	1
10-05	23-363	フェルト	FELT	1
10-06	23-451	パッキン	GASKET	1
10-07	23-514	シヨイントシール	JOINT SEAL	8
10-08	30-0120	ポンプセット	PUMP ASS'Y	1
10-09	31-151	トロコイドポンプハウジング	PUMP HOUSING	1
10-10	31-152	ポンプ軸	PUMP SHAFT	1
10-11	31-153	ポンプ取付板	PLATE	1
10-12	31-154	ポンプ裏板	PUMP REAR PLATE	1
10-13	31-156	ポンプメッシュ	PUMP MESH	1
10-14	31-157	ポンプメッシュ止め金具	CLAMP	1
10-15	31-160	ポンプギヤ	PUMP GEAR	1
10-16	31-270	オイルタンク	OIL TANK	1
10-17	31-271	濾過網	OIL FILTER SCREEN	1
10-18	31-314	継手	JOINT	1
10-19	31-364	パイプ継手	JOINT	1
10-20	31-705	アウターローター	OUTER ROTER	1
10-21	31-707	インナーローター	INNER ROTER	1
10-22	35-122	セパレート配管	PIPE	1
10-23	35-246	立ロット用配管	PIPING	1
10-24	35-257	パイプ A	PIPE A	1
10-25	35-315	ヒニールチューブ	TUBE	1
10-26	35-317	ヒニールチューブ	TUBE	2
10-27	35-318	ヒニールチューブ	TUBE	1
10-28	35-322	ヒニールチューブ (φ4Xφ2.600L)	TUBE	1
10-29	35-343	ヒニールチューブ	TUBE	1
10-30	35-361	片口管継手 (小)	JOINT	6
10-31	35-362	管継手ホルト	JOINT SCREW	1
10-32	35-413	止め金具	CLAMP	7
10-33	35-505	片口継手	JOINT	2
10-34	35-522	ヒニールチューブ	TUBE	1
10-35	35-528	管継手ホルト	JOINT SCREW	3
10-36	35-541	管継手ホルト	JOINT SCREW	1
10-37	39-133	パイプサポート C	PIPE SUPPORT C	1
10-38	39-216	オイルゲージ	OIL GAUGE	1
10-39	75-185	ポンプスベースカラー	COLLAR	1
10-40	75-452	ワッシャ	WASHER	2
10-41	75-536	ワッシャ	WASHER	4
10-42	84-363	ネジ	SCREW	3
10-43	87-092	六角穴付きボルト	BOLT	2
10-44	87-123	六角穴付きボルト	BOLT	3
10-45	87-129	六角穴付きボルト	BOLT	3
10-46	87-140	六角穴付きボルト	BOLT	1
10-47	87-173	六角穴付きボルト	BOLT	4
10-48	87-183	六角穴付きボルト	BOLT	2
10-49	87-225	六角穴付きボルト	BOLT	2
10-50	87-254	ネジ	SCREW	1
10-51	87-311	フタネジ	SCREW	1
10-52	88-137	ナット	NUT	1
10-53	30-0123	ポンプセット	PUMP ASS'Y	1
10-54	31-2700-2	オイルタンクセット	OIL TANK ASS'Y	1

11. 糸立て及びテーブル THREAD STAND AND TABLE



REF. NO.	PART NO.	品名	DESCRIPTION	Q'TY
11-01	21-045	テーブル	TABLE	1
11-02	23-121	テーブル取付ゴムA	CUSHION RUBBER	4
11-03	23-122	テーブル取付ゴムB	CUSHION RUBBER	4
11-04	25-140	タンク取付金具	SUPPORTING BOARD	2
11-05	31-163	クッションゴム	CUSHION RUBBER	4
11-06	42-002	2本糸立て	THREAD STAND ASSEMBLY FOR 2	1
11-07	42-704	4本糸立て	THREAD STAND ASSEMBLY FOR 4	1
11-08	75-535	ワッシャー	WASHER	4
11-09	80-751	根角ボルト	BOLT	4

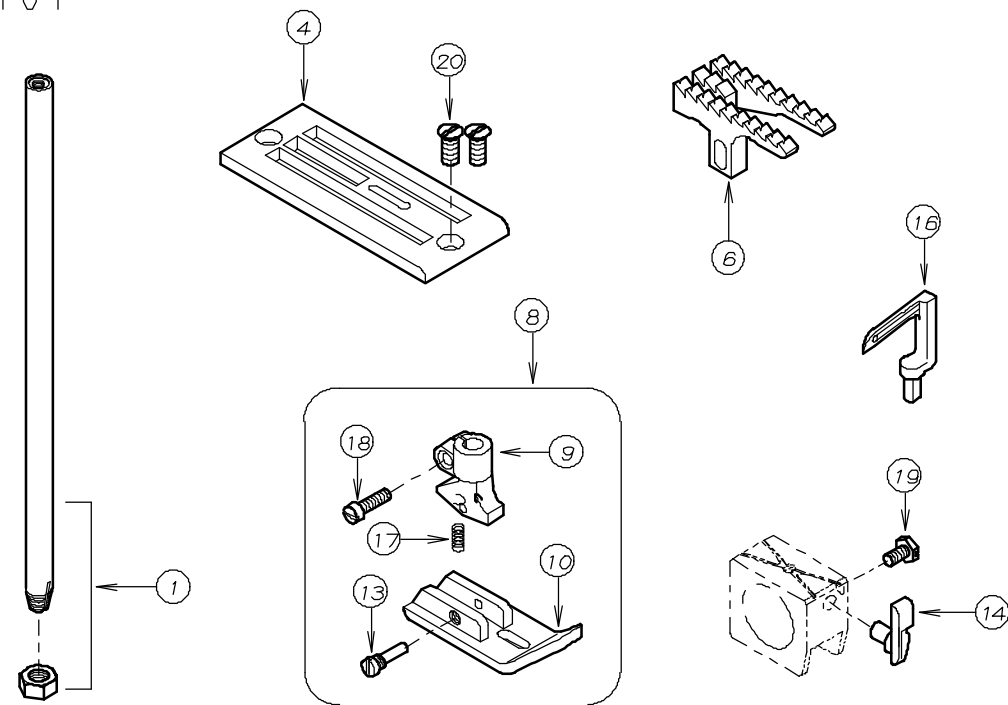
12. アクセサリー ACCESSORIES



NO.	PART NO.	品名	DESCRIPTION	Qty
12-01	25-140	タンク取付金具	MACHINE MONUT BRACKET	2
12-02	28-611	マシン潤滑油	OIL	1
12-03	31-163	クッションゴム	CUSHION RUBBER	4
12-04	28-920	チェーン	CHAIN	1
12-05	20-0020	附属部品ケース	ACCESSORIES	1
12-06	80-751	根角ボルト	SCREW	4
12-07	28-464	T型レンチ 10mm	T-WRENCH	1
12-08	28-452	ドライバー (L)	DRIVER (L)	1
12-09	28-011	ピンセット	TWEZERS	1
12-10	28-614	油差し	OILER	1
12-11	28-615	ジョウゴ	OIL FUNNEL	1
12-12	28-317	グリップ付六角レンチ 1.5mm	ALLEN KEY (1.5mm)	1
12-13	28-311	六角レンチ 2mm	ALLEN KEY (2mm)	1
12-14	28-312	六角レンチ 2.5mm	ALLEN KEY (2.5mm)	1
12-15	28-313	六角レンチ 3mm	ALLEN KEY (3mm)	1
12-16	28-314	六角レンチ 5mm	ALLEN KEY (5mm)	1
12-17	13-2750-5	針 DR-2#25	NEEDLE DR-2#25	1
12-18	13-2800-6	針 UY×143GS#25	NEEDLE UY×143GS#25	1
12-19	23-121	テーブル取付ゴムA	CUSHION RUBBER	4
12-20	28-122	テーブル取付ゴムB	CUSHION RUBBER	4
12-21	75-535	ワッシャ	WASHER	4
12-22	87-104	ネジ	SCREW	5

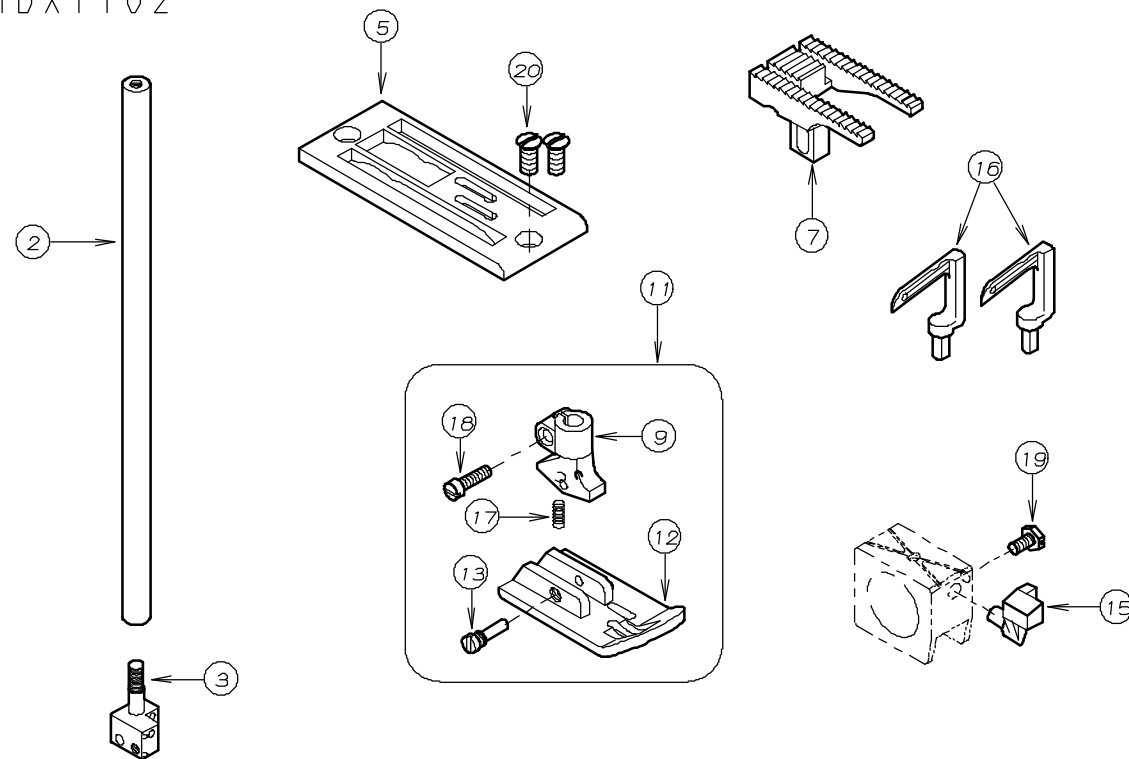
13. ゲージパーツ GAUGE PARTS

HDX1101


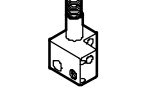


REF.NO.	PART NO.	品名	DESCRIPTION	Q'TY
13-01	11-713	針棒	NEEDLE BAR	1
13-02	11-720	針棒	NEEDLE BAR	1
13-03	12-152	針株	NEEDLE HOLDER	1
13-04	14-151	針板	NEEDLE PLATE	1
13-05	14-152	針板(1/4)	NEEDLE PLATE	1
13-06	15-151	送り歯	FEED DOG	1
13-07	15-152	送り歯	FEED DOG	1
13-08	17-1510-1	押えセット	PRESSER FOOT ASS'Y	1
13-09	17-1510-A	押えホース	SHANK	1
13-10	17-1510-B	押え足	BOTTOM	1
13-11	17-1520-1	押えセット(1/4)	PRESSER FOOT ASS'Y	1
13-12	17-1520-B	押え足(1/4)	BOTTOM	1
13-13	17-7180-C	取付ピン	PIN	1
13-14	18-151	針受け	NEEDLE GUARD	1
13-15	18-152	針受け	NEEDLE GUARD	1
13-16	19-151	ルーパ-	LOOPER	1~2
13-17	79-191	ハネ	SPRING	1
13-18	84-367	ネジ	SCREW	1
13-19	84-412	ネジ	SCREW	1
13-20	84-664	ネジ	SCREW	2

HDX1102



14. ゲージ部品一覧表 GAUGE PARTS TABLE

モデル MODEL	ゲージサイズ GAUGE SIZE (インチ) (INCH)	針棒 NEEDLE BAR	針株 NEEDLE HOLDER	押え組 PRESSER FOOT ASSEMBLY	針板 NEEDLE PLATE	送歯 FEED DOG	ルーパー台 LOOPER HOLDER	針受 NEEDLE GUARD	ルーパー LOOPER
HDX1101		11-713		17-1510-1	14-151	15-151	19-157	18-151	19-151
HDX1102	1/4	11-720	12-1520-1	17-1520-1	14-152	15-152	19-158	18-152	