

PARTS LIST

BK-20

Industrial Sewing Machines

1998年5月第2版発行

Second edition : May 1998

No. 980047

KANSAI
SPECIAL®

パーツブック御利用に際して

■このパーツブックは、1998年5月製造中のBK20のデータに基づいて作成されたものです。

■各機構別に収録され、左側のページに分解イラスト図、右側のページに部品番号、名称、及び数量が記載されています。

■この本の最後に部品番号インデックスを記載しています。部品番号からの図解、名称の検索に御利用下さい。

■部品は、予告なく変更される場合がありますので、あらかじめ御了承下さい。

INTRODUCTION

■This parts book is based on data current May, 1998.

■Each mechanism is arranged on facing pages. You will find listed for parts number, names, and quantities.

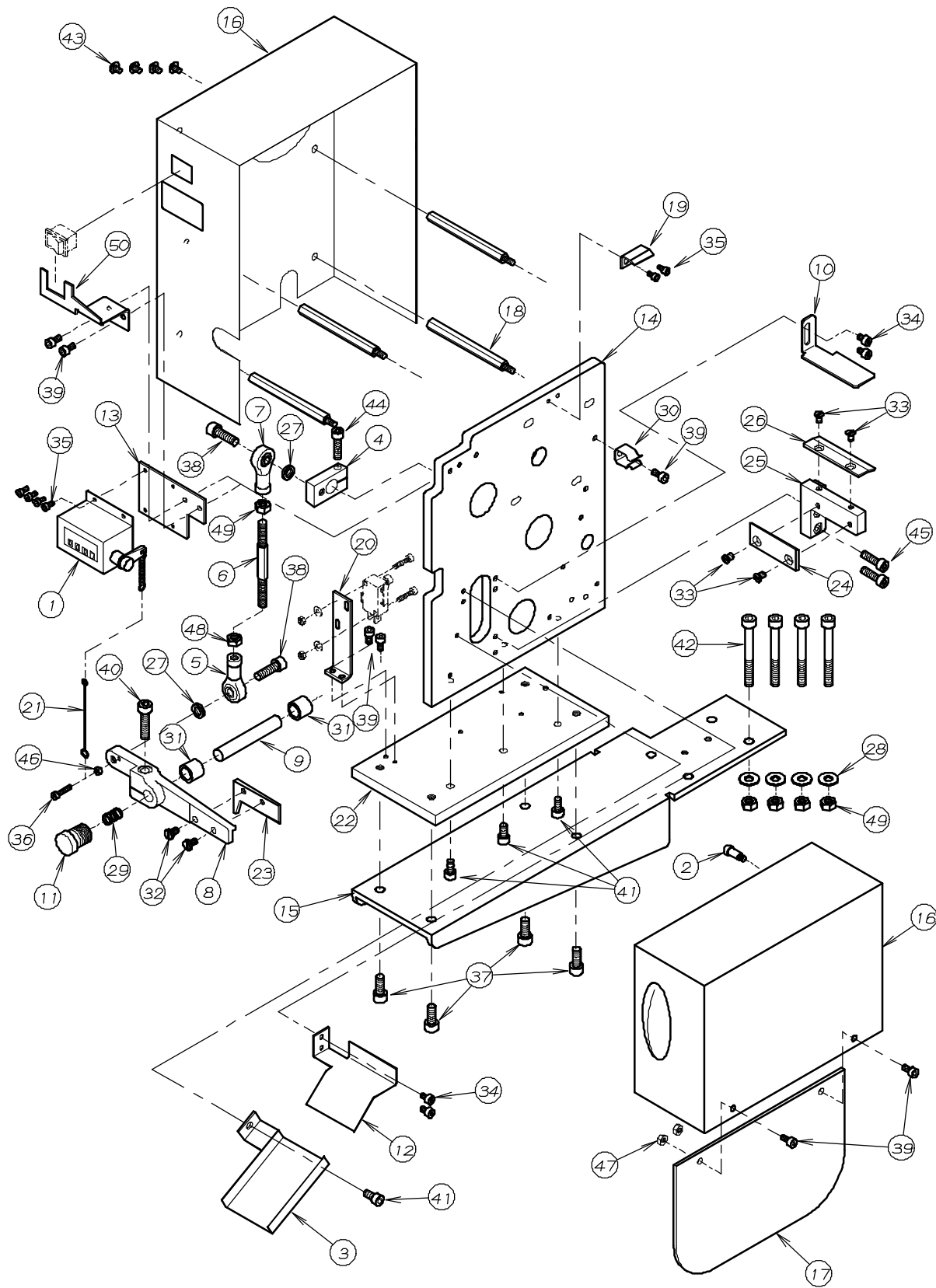
■A parts number index is attached to the back of this book for convenience.

■Parts are subject to change without notice.

目次 CONTENTS

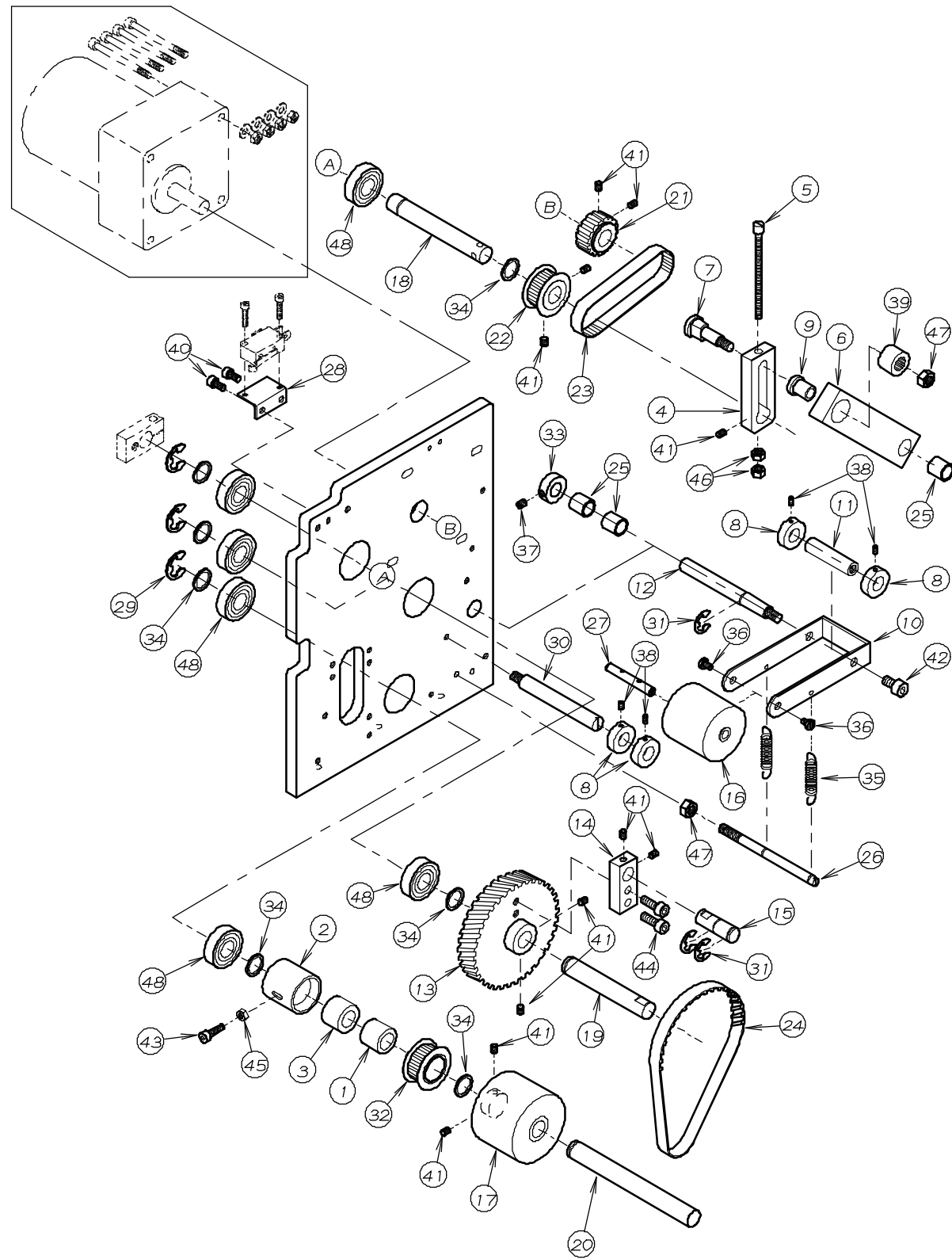
1. フレーム及びメス関係	FRAME AND KNIFE ASSEMBLY	1- 2
2. 送り機構	FEED MECHANISM	3- 4
3. テンション装置	TENSION MECHANISM	5- 6
4. 電装装置	ELECTRIC MECHANISM	7- 8

1. フレーム及びメス関係 FRAME AND KNIFE ASSEMBLY



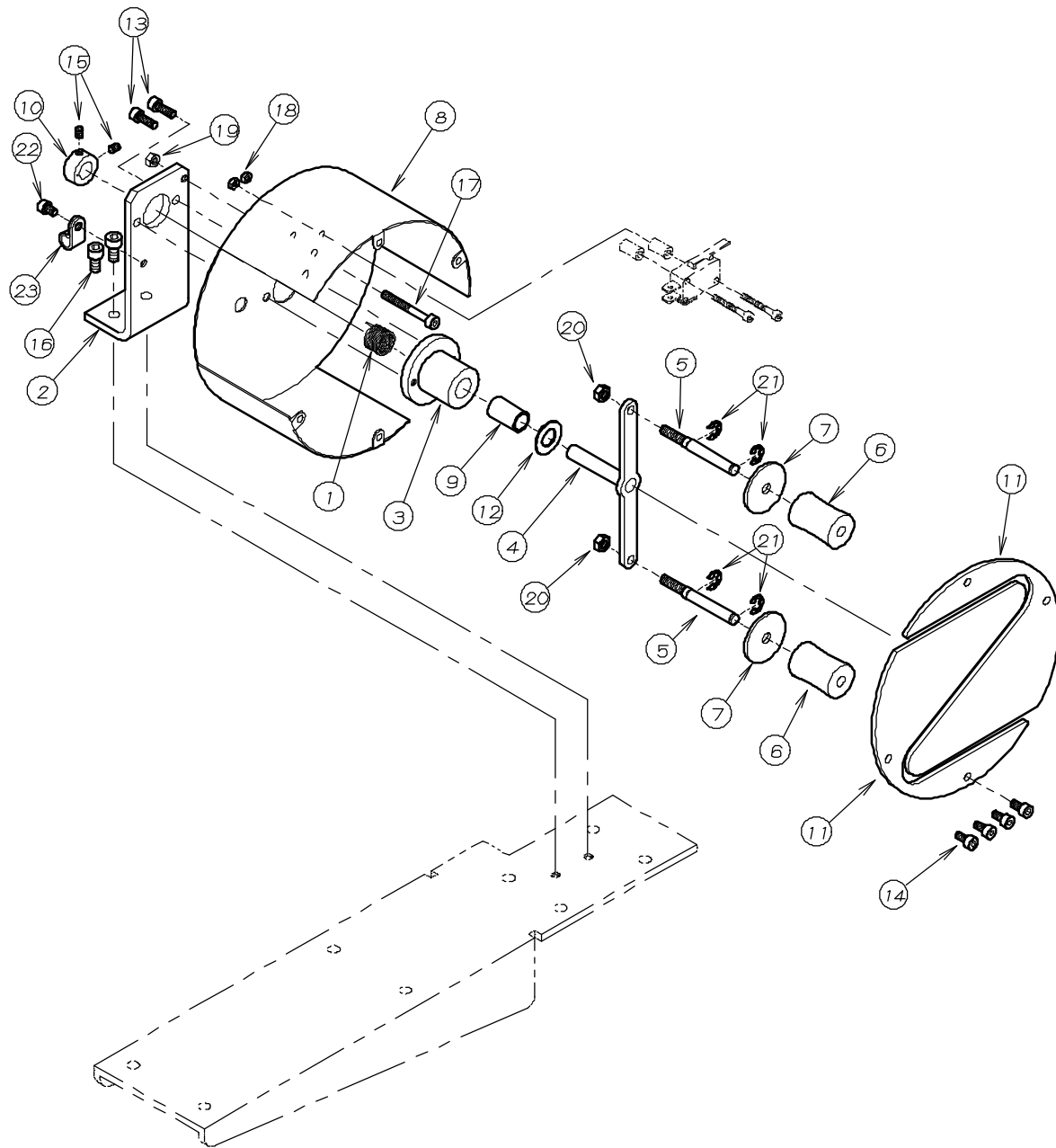
REF.NO.	PART NO.	品名	DESCRIPTION	Q'TY
01-01	08-323	カウンター	COUNTER	1
01-02	25-522	カバーストップネジ	SCREW	1
01-03	52-158	シューター	COVER	1
01-04	52-168	メス駆動リンク	LINK	1
01-05	52-169	ロッドエンド (右)	ROD END (R)	1
01-06	52-170	ジョイントシャフト	TURN BUCKLE	1
01-07	52-171	ロッドエンド (左)	ROD END (L)	1
01-08	52-172	上メス土台	UPPER KNIFE ARM	1
01-09	52-173	上メス受けシャフト	UPPER KNIFE SHAFT	1
01-10	52-180	布カイト上	GUIDE PLATE	1
01-11	52-182	メス押シネジ	SCREW	1
01-12	52-184	シューターカバー	COVER	1
01-13	52-185	カウンターブラケット	COUNTER PLATE	1
01-14	52-186	本体	FRAME	1
01-15	52-187	ベースブラケット	BASE BRACKET	1
01-16	52-188	カバー (細)	COVER	1
01-17	52-189	前面カバー	FRONT PANEL	1
01-18	52-190	支柱ネジ	STAND SCREW	4
01-19	52-193	カバー用ブラケット	BRACKET	1
01-20	52-043	ブラケット	BRACKET	1
01-21	52-244	カウンター引張り線	WIRE	1
01-22	52-245	本体下部プレート	BASE PLATE	1
01-23	52-275	上メス	UPPER KNIFE	1
01-24	52-288	下メス	LOWER KNIFE	1
01-25	52-386	下メス土台	LOWER KNIFE BASE	1
01-26	52-387	布カイト下	GUIDE PLATE	1
01-27	75-381	ワッシャ	WASHER	2
01-28	75-446	ワッシャ	WASHER	4
01-29	79-076	ハネ	SPRING	1
01-30	79-912	ハネ	SPRING	1
01-31	81-704	ブッシュ	BUSHING	2
01-32	84-601	ネジ	SCREW	2
01-33	84-661	ネジ	SCREW	4
01-34	87-092	六角穴付きボルト	BOLT	4
01-35	87-123	六角穴付きボルト	BOLT	6
01-36	87-140	六角穴付きボルト	BOLT	1
01-37	87-171	六角穴付きボルト	BOLT	4
01-38	87-173	六角穴付きボルト	BOLT	2
01-39	87-177	六角穴付きボルト	BOLT	7
01-40	87-188	六角穴付きボルト	BOLT	1
01-41	87-213	六角穴付きボルト	BOLT	4
01-42	87-243	六角穴付きボルト	BOLT	4
01-43	87-244	ネジ	SCREW	4
01-44	87-246	六角穴付きボルト	BOLT	1
01-45	87-291	六角穴付きボルト	BOLT	2
01-46	88-137	ナット	NUT	1
01-47	88-146	ナット	NUT	2
01-48	88-161	ナット	NUT	1
01-49	88-166	ナット	NUT	5
01-50	52-354	スイッチブラケット	SWITCH BRACKET	1

2. 送り機構 FEED MECHANISM



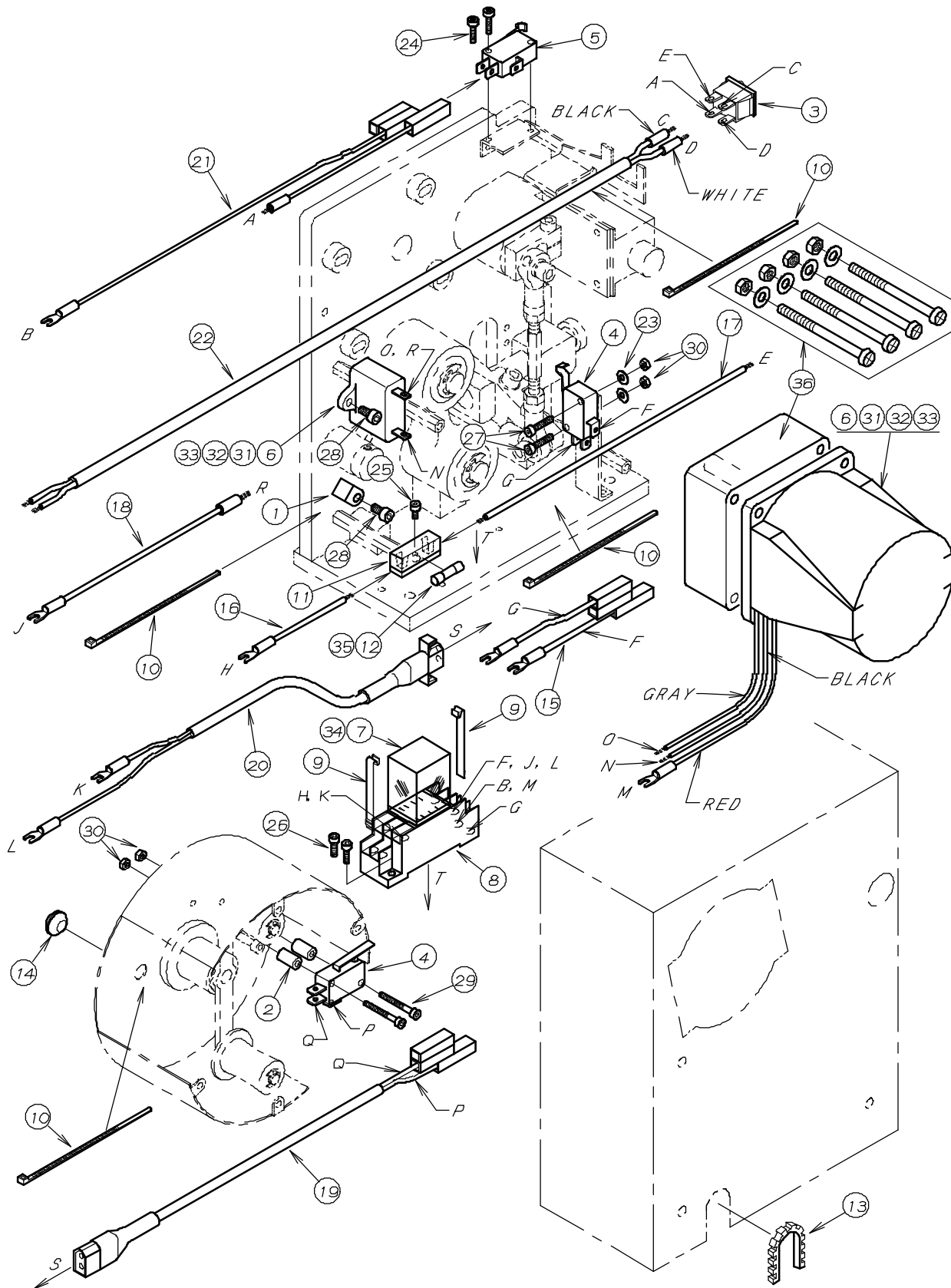
REF.NO.	PART NO.	品名	DESCRIPTION	Q'TY
02-01	52-040	ワンウェイクラッチ	ONE-WAY CLUTCH	1
02-02	52-041	ワンウェイクラッチ用カラー	COLLAR	1
02-03	52-042	ワンウェイクラッチ	ONE-WAY CLUTCH	1
02-04	52-145	アシヤストプレート	ADJUST PLATE	1
02-05	52-146	アシヤストネジ	SCREW	1
02-06	52-147	駆動アーム	DRIVE ARM	1
02-07	52-148	ロックネジ	SCREW	1
02-08	52-149	幅規制ローラー	WIDTH ADJUST ROLLER	4
02-09	52-150	ローラー	ROLLER	1
02-10	52-151	上ローラーサポーター	ROLLER SUPPORTER	1
02-11	52-152	ジョイントシャフト	JOINT SHAFT	1
02-12	52-153	上ローラー持シャフト	SHAFT	1
02-13	52-155	タイミングプーリー大	TIMING PULLEY (LARGE)	1
02-14	52-156	振り子プレート	DANCING PLATE	1
02-15	52-157	従動連結シャフト	SHAFT	1
02-16	52-159	上ローラー	FEED ROLLER	1
02-17	52-160	下ローラー	FEED ROLLER	1
02-18	52-161	駆動シャフト	SHAFT	1
02-19	52-162	中間シャフト	SHAFT	1
02-20	52-163	ローラーシャフト	ROLLER SHAFT	1
02-21	52-164	タイミングプーリー-B	TIMING PULLEY B	1
02-22	52-165	タイミングプーリー-A	TIMING PULLEY A	1
02-23	52-166	タイミングベルト小	TIMING BELT (S)	1
02-24	52-167	タイミングベルト大	TIMING BELT (L)	1
02-25	52-177	軸受	BUSHING	3
02-26	52-179	ハネ掛けピン	PIN	1
02-27	52-183	上ローラーシャフト	SHAFT	1
02-28	52-192	LSブラケット	BRACKET	1
02-29	93-202	Eリング	E-RING	3
02-30	52-243	ループ幅規制シャフト	SHAFT	1
02-31	93-223	E型止め輪	E-RING	3
02-32	52-284	タイミングプーリー小	TIMING PULLEY	1
02-33	75-130	カラー	COLLAR	1
02-34	75-576	ワッシャー	WASHER	7
02-35	79-077	上ローラー引張りハネ	SPRING	2
02-36	84-361	ネジ	SCREW	2
02-37	84-521	ネジ	SCREW	1
02-38	87-139	ネジ	SCREW	4
02-39	91-877	ニードルハネアリンク	BEARING	1
02-40	87-177	六角穴付きボルト	BOLT	2
02-41	87-181	ネジ	SCREW	11
02-42	87-203	六角穴付きボルト	BOLT	1
02-43	87-214	六角穴付きボルト	BOLT	1
02-44	87-245	六角穴付きボルト	BOLT	2
02-45	88-146	ナット	NUT	1
02-46	88-157	ナット	NUT	2
02-47	88-166	ナット	NUT	2
02-48	91-876	ボールハネアリンク	BEARING	6

3. テンション装置 TENSION MECHANISM



REF.NO.	PART NO.	品名	DESCRIPTION	Q'TY
03-01	52-026	テンション回転ハネ	SPRING	1
03-02	52-027	ブラケット	BRACKET	1
03-03	52-028	ハウジング	HOUSING	1
03-04	52-031	スイングアーム	SWING ARM	1
03-05	52-032	ローラシャフト	ROLLER SHAFT	2
03-06	52-033	ローラー	ROLLER	2
03-07	52-034	ローラーディスク	ROLLER DISK	2
03-08	52-035	ローラーカバー	ROLLER COVER	1
03-09	52-037	Mライナー	BUSHING	1
03-10	52-038	カラー	COLLAR	1
03-11	52-039	フロントパネル	FRONT PANEL	1
03-12	75-577	ワッシャ	WASHER	1
03-13	87-129	六角穴付きボルト	BOLT	2
03-14	87-177	六角穴付きボルト	BOLT	4
03-15	87-181	ネジ	SCREW	2
03-16	87-213	六角穴付きボルト	BOLT	2
03-17	87-903	六角穴付きボルト	BOLT	1
03-18	88-136	ナット	NUT	2
03-19	88-146	ナット	NUT	1
03-20	88-157	ナット	NUT	2
03-21	93-211	Eリング	E-RING	4
03-22	87-092	ネジ	SCREW	1
03-23	06-935	コードクリップ	CORD CLAMP	1

4. 電気装置 ELECTRIC MECHANISM



REF. NO.	PART NO.	品名	DESCRIPTION	Q'TY
04-01	06-935	コードクリップ	CORD CLAMP	1
04-02	52-036	LS用ライナー	COLLAR	2
04-03	52-194	シーソースイッチ	MAIN SWITCH	1
04-04	52-198	マイクロスイッチ	SWITCH	2
04-05	52-199	マイクロスイッチ	SWITCH	1
04-06	52-248	インダクションモーター(115V)	MOTOR WITH GEAR HEAD (115V)	1
04-07	53-164	リレー(100~110V)	RELAY (100~110V)	1
04-08	53-166	リレーソケット	RELAY SOCKET	1
04-09	53-167	保持金具	CLAMP	2
04-10	53-169	結束バンド	BAND	4
04-11	53-179	ヒューズホルダー	FUSE HOLDER	1
04-12	53-180	ヒューズ(100~110V)	FUSE (100~110V)	1
04-13	53-184	自在ワッシュ	BAND	1
04-14	53-185	ゴムワッシュ	RUBBER	1
04-15	53-263	中継コード(上刃スイッチ用)	JUNCTION CORD (FOR UPPER KNIFE)	1
04-16	53-265	中継コード(ヒューズ用)	JUNCTION CORD (FOR FUSE)	1
04-17	53-266	中継コード(ヒューズ用)	JUNCTION CORD (FOR FUSE)	1
04-18	53-268	中継コード(コンデンサ用)	JUNCTION CORD (FOR CAPACITOR)	1
04-19	53-270	中継コード(テンション装置用)	JUNCTION CORD (FOR TENSION)	1
04-20	53-272	中継コード(本体用)	JUNCTION CORD (FOR MAIN BODY)	1
04-21	53-275	中継コード(安全装置用)	JUNCTION CORD (FOR SAFETY DETECTOR)	1
04-22	53-277	電源コード	POWER SOURCE CORD	1
04-23	75-224	ワッシャー	WASHER	2
04-24	87-117	六角穴付きボルト	BOLT	2
04-25	87-123	六角穴付きボルト	BOLT	1
04-26	87-133	六角穴付きボルト	BOLT	2
04-27	87-140	六角穴付きボルト	BOLT	2
04-28	87-177	六角穴付きボルト	BOLT	2
04-29	87-247	六角穴付きボルト	BOLT	2
04-30	88-137	ナット	NUT	4
04-31	52-246	インダクションモーター(200V)	MOTOR WITH GEAR HEAD (200V)	1
04-32	52-247	インダクションモーター(100V)	MOTOR WITH GEAR HEAD (100V)	1
04-33	52-249	インダクションモーター(220V)	MOTOR WITH GEAR HEAD (220V)	1
04-34	53-165	リレー(200~220V)	RELAY (200~220V)	1
04-35	53-181	ヒューズ(200~220V)	FUSE (200~220V)	1
04-36	52-176	ギヤヘッド 減速比1/9	GEAR HEAD 1/9	1