

JUKI

Single Needle Lockstitch Cylinder-Bed Needle Feed
Sewing Machine For Heavy Duty Materials
筒形極厚一本針本縫針送りミシン

TSN-421

Single Needle Lockstitch Cylinder-Bed Compound Feed
Sewing Machine For Heavy Duty Materials
筒形極厚一本針本縫総合送りミシン

TSC-441

PARTS LIST



HOW TO MAKE USE OF THIS PARTS LIST

パーツリストの見方

1. The part numbers of parts shown in the figure indicate the corresponding numbers (Ref. No.) shown by the Index.
 図に示された部品の品番は、図にふられてあるNo (Ref No)に対応するインデックスによって、その品番わかります。

2. Explanation of codes 記号の説明

1) Codes on the "Note" column "注記" 欄の記号

- ① * means this part is changed from the previous parts list.
 前回のパーツリストに対して今回変更された部品を意味します
- ② #01 refer to the "Note" explanation at bottom of page.
 #01 ヘージ下の"注記"の説明を参照して下さい

2) Codes on the "E.C. (Engineering change)" column "変更年月" 欄の記号

- ① A.10/83 Added from October, 1983
 1983年10月より追加された。
- ② D.10/83 Obsolete from October, 1983
 1983年10月より削除された。

③ When previous parts (Obsoleted part) and new parts (Added parts) are not interchangeable with each other.
 部品の互換性がない変更の場合

In this case, even obsoleted part (D.) can be ordered with the obsoleted part number, so select the parts with changed dates and place your orders.
 この場合は削除(D)された品番でもご注文できますから、変更年月により、いずれかの部品を選択してご注文下さい

Example (例)

Ref. No.	Note 注記	Part No. 品番	Description	E.C. 変更年月	品名	Amt. Req. 数量
1	*	B1401-100-000	Needle bar	D.10/83	ハリホー	-
1-1	*	B1401-100-000-A	Needle bar	A.10/83	ハリホー	1
2	*	B1105-200-000	Frame cover	D.10/83	B1105-300-000	-
	*	B1105-300-000	Frame cover	A.10/83	フレームカバー	1

④ In case when previous parts and new part are interchangeable with each other:
 部品の互換性がある場合の変更

In this case the new part number is replaced on the "品名 (Japanese)" column of the previous parts, so please order by the new part number.
 この場合は、旧部品の和文品名欄にそれにかわる新しい品番が記入してありますので、新しい品番でご注文下さい

⑤ C.10/83

1	*	B1105-500-000	Frame cover	C.10/83	B1105-600-000	1
		↑ Correct No. 正しい品番			↑ Wrong No. 誤り品番	

Please order by the correct part number.
 正しい品番でご注文下さい。

⑥ M.10/83 The amount required is changed from October, 1983
 The new amount required is shown in the "Amt. Req." column.
 1983年10月より数量が変更になった。この場合数量欄には新しい数量が表示してあります

3) Codes on the "Amt. Req." column "数量" 欄の記号

- ① 2 Indicates amount required is 2.
 数量、2個を表わします。
- ② 2.0 Indicates length in meters. (unit is meter)
 長さ、2メートルを表わします (単位はメートルです)
- ③ - Indicates parts obsoleted from the parts list.
 このパーツリストから削除された部品です
- ④ (1) Indicates sub parts which construct the assembly part.
 Assembly part is shown as "asm." and クミ in Japanese, in the "Description" column.
 組部品を構成している子部品を表わします。組部品は品名欄に英文で "asm." 和文でクミと表示してあります。

When Ordering The Spare Parts:

In order to ensure that we deliver the correct parts to you, please clearly state when ordering the corresponding PART NUMBER (ex. B1109-012-A00) and also the PARTS LIST NUMBER (ex. 0010-01, given at the bottom right of the cover) or the MACHINE SERIAL NUMBER, because there are some parts which have been changed.

補用部品注文の際のご注意

このパーツリストに記載されている補用部品をご注文の際は、部品の番号(例えば、B1109-012-A00)でご注文下さい。合わせて、ご覧のパーツリストの管理番号(表紙右下、例えば、No0010-01)又は、機械番号をご連絡頂ければ幸いです。又、改良のため部品の一部が変更になる場合がありますのでご了承下さい。

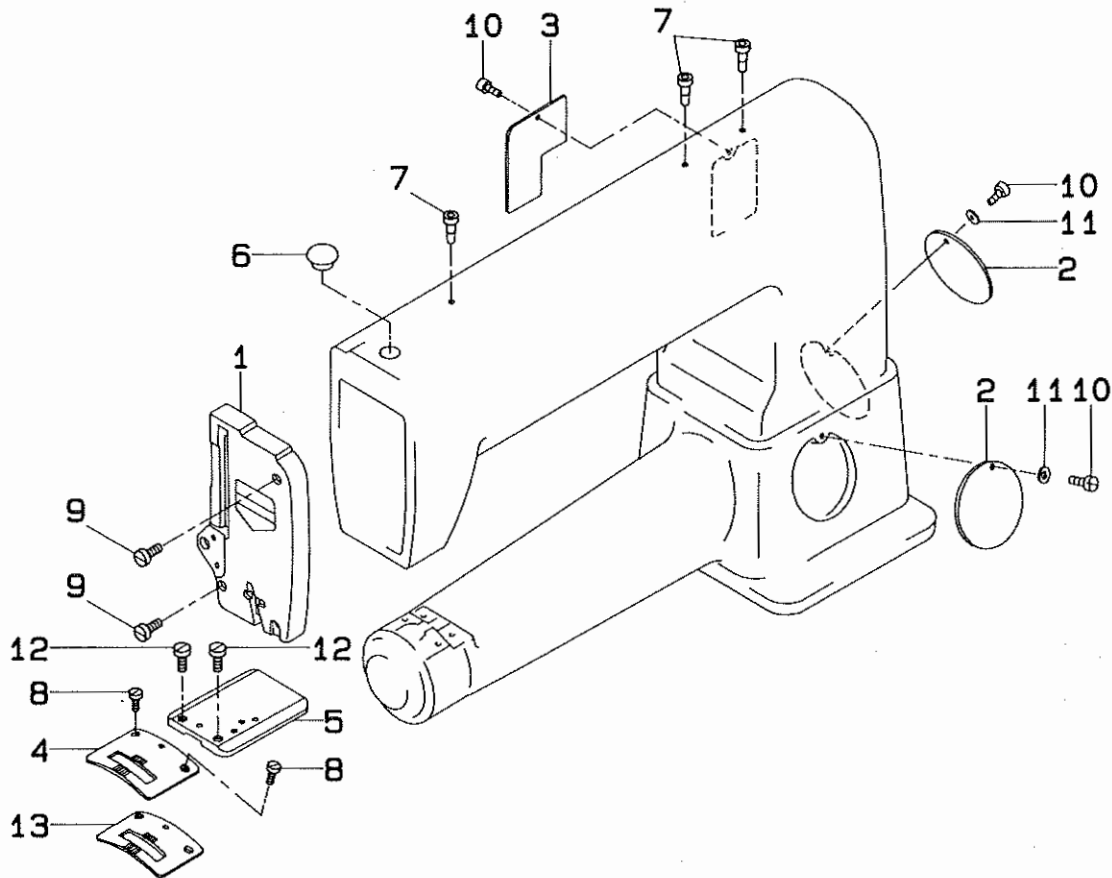
CONTENTS

目 次

1. FRAME & MISCELLANEOUS COVER COMPONENTS	1
頭部・外装関係	
2. MAIN SHAFT COMPONENTS	2
上軸関係	
3. NEEDLE BAR・UPPER FEED MECHANISM COMPONENTS	3
針棒・上送り関係	
4. PRESSURE BAR COMPONENTS	5
押え棒関係	
5. FEED MECHANISM COMPONENTS	7
送り関係	
6. HOOK DRIVING SHAFT COMPONENTS	9
下軸関係	
7. TENSION POST COMPONENTS	11
糸調子関係	
8. THREAD WINDER & THREAD GUIDE COMPONENTS	13
糸巻装置・糸巻糸案内関係	
9. KNEE LIFTER COMPONENTS	15
膝上げ関係	
10. BELT COVER COMPONENTS	16
ベルトカバー関係	
11. THREAD STAND COMPONENTS	17
糸立て関係	
12. TABLE COMPONENTS	18
脚卓関係	
13. ACCESSORIES PARTS COMPONENTS	19
付属品関係	
NUMERICAL INDEX OF PARTS	21
索引	

1. FRAME & MISCELLANEOUS COVER COMPONENTS

頭部・外装関係



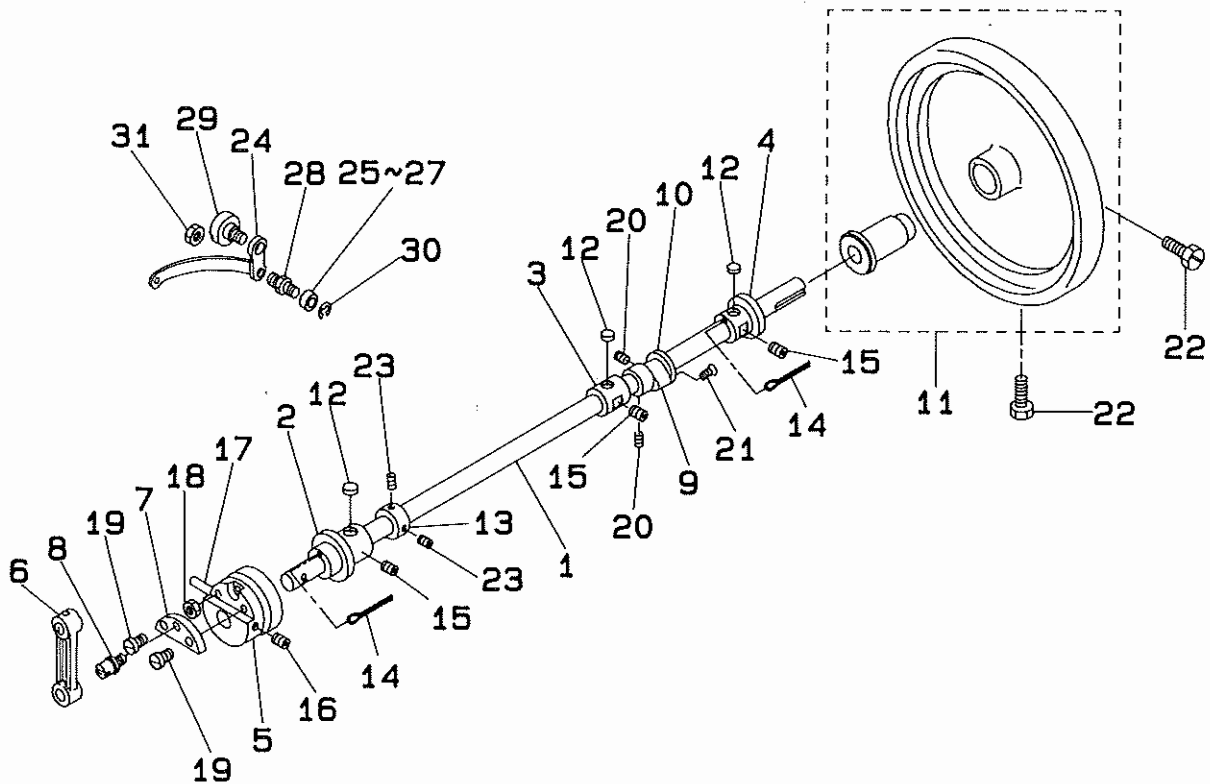
REF.NO.	NOTE	PART NO.	DESCRIPTION	ヒ	ソ	メ	イ	AMT.
1		210-90253	FACE PLATE ASM.	メ	ソ	メ	イ	1
2		211-33004	SIDE COVER	メ	ソ	メ	イ	2
3		211-60106	SIDE COVER B	メ	ソ	メ	イ	1
4		211-60205	NEEDLE PLATE	メ	ソ	メ	イ	1
5		211-51006	SLIDE PLATE	メ	ソ	メ	イ	1
6		TA-1250406-R0	RUBBER PLUG	メ	ソ	メ	イ	1
7		B1156-026-000	OIL PIPE	メ	ソ	メ	イ	3
8		SS-7120910-SP	SCREW 3/16-28 L=9	メ	ソ	メ	イ	2
9		SS-6151920-SP	SCREW 15/64-28 L=19.0	メ	ソ	メ	イ	2
10		SS-7090710-SP	SCREW 9/64-40 L= 6.8	メ	ソ	メ	イ	3
11		WZ-0430390-KP	WASHER	メ	ソ	メ	イ	2
12		SS-7111110-TP	SCREW 11/64-40 L=10.5	メ	ソ	メ	イ	2
13	#01	211-60304	NEEDLE PLATE (SHORT)	メ	ソ	メ	イ	1

Note (注記) #01.....Optional part

オプション部品

2. MAIN SHAFT COMPONENTS

上軸関係



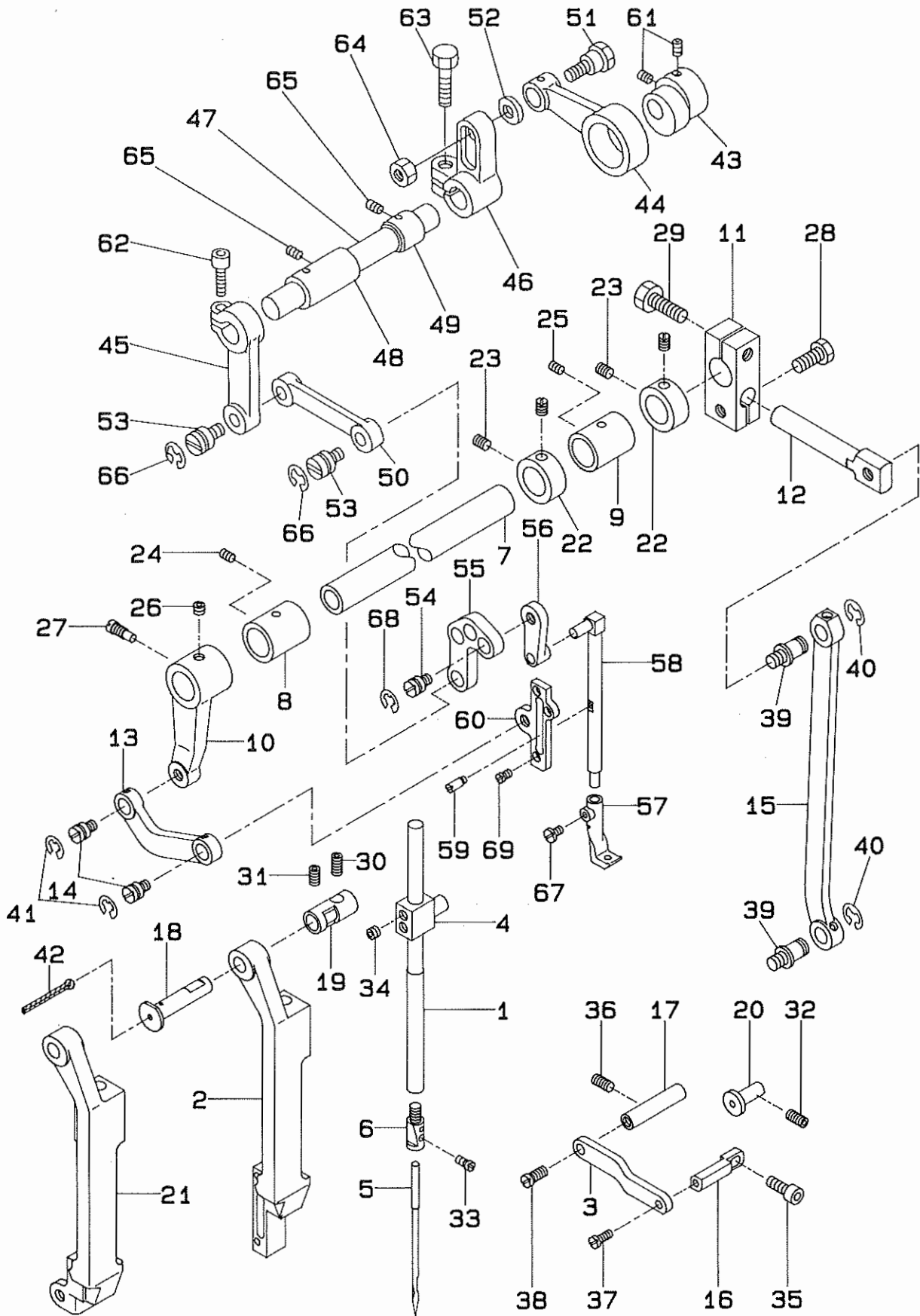
REF.NO.	NOTE	PART NO.	DESCRIPTION	ヒ	ン	メ	イ	AMT.		
1		210-44508	MAIN SHAFT	ウワジク				1		
2		210-44607	MAIN SHAFT BUSHING, FRONT	ウワジク	マ	メ	タル	1		
3		210-44706	MAIN SHAFT BUSHING, CENTER	ウワジク	ナ	カ	メタル	1		
4		210-44805	MAIN SHAFT BUSHING, REAR	ウワジク	ウ	ロ	メタル	1		
5		210-44904	THREAD TAKE-UP CAM	テン	ビ	ン	カム	1		
6		210-91707	CRANK ROD	ハリ	ホ	ウ	クランクロッド	1		
7		210-45109	CRANK PLATE	ハリ	ホ	ウ	クランクサ(B)	1		
8		210-45604	NEEDLE BAR CRANK SHAFT	ハリ	ホ	ウ	クランクシク	1		
9		211-51402	FEED CAM	オ	ク	リ	ハンジンカム	1		
10		210-45505	SIDE PLATE	オ	ク	リ	ハンジンカム カワイタ	1		
11		210-40555	HEND WHEEL ASM.	ハ	ス	ミ	クマ ケツコウ	1		
12		210-45406	FELT	ウ	ワ	ジ	クメタル フェルト	3		
13		210-45703	THRUST COLLAR	ウ	ワ	ジ	ク スラストウケ	1		
14		CQ-2020000-00	OIL WICK	ユ	シ	ン		0.2		
15		SS-8151550-SP	SCREW 15/64-28 L=15	ト	メ	ネ	ジ 15/64-28 L=15	3		
16		SS-8660612-TP	SCREW 1/4-40 L= 6.0	ト	メ	ネ	ジ 1/4-40 L=6	2		
17		PT-0405600-SH	TAPER PIN	テ	ー	ハ	ピ	ン	1	
18		NS-6680410-SP	NUT 9/32-28	ロ	ツ	カ	クナツ 9/32-28	1		
19		SS-1681140-SP	SCREW 9/32-28 L=11	サ	ラ	ネ	ジ 9/32-28 L=11	2		
20		SS-8150710-SP	SCREW 15/64-28 L=7	ト	メ	ネ	ジ 15/64-28 L=7	2		
21		SS-2110915-SP	SCREW 11/64-40 L=6.8	マ	ル	サ	ラネジ 11/64-40 L=8.5	2		
22		SS-9702110-SP	SCREW	ロ	ツ	カ	クホ	ルト	2	
23		SS-8660610-TP	SCREW 1/4-40 L=6	ト	メ	ネ	ジ 1/4-40 L=6	2		
24		210-91806	THREAD TAKE-UP LEVER	テ	ン	ビ	ン	1		
25		105-19502	ROLLER	テ	ン	ビ	ン	コ	ロ	1
26	#01	210-46107	ROLLER	テ	ン	ビ	ン	コ	ロ	1
27	#01	210-46206	ROLLER	テ	ン	ビ	ン	コ	ロ	1
28		210-46305	ROLLER STUD	テ	ン	ビ	ン	コ	ロ シク	1
29		SD-1070901-TP	HINGE SCREW	タ	ン	ネ	ジ		1	
30		RE-0400000-KO	E-RING	E	カ	タ	メ	リ 4	1	
31		NS-6680410-SP	NUT 9/32-28	ロ	ツ	カ	クナツ 9/32-28	1		

Note (注記) #01.... Selective parts

選択部品

3. NEEDLE BAR • UPPER FEED MECHANISM COMPONENTS

針棒・上送り関係



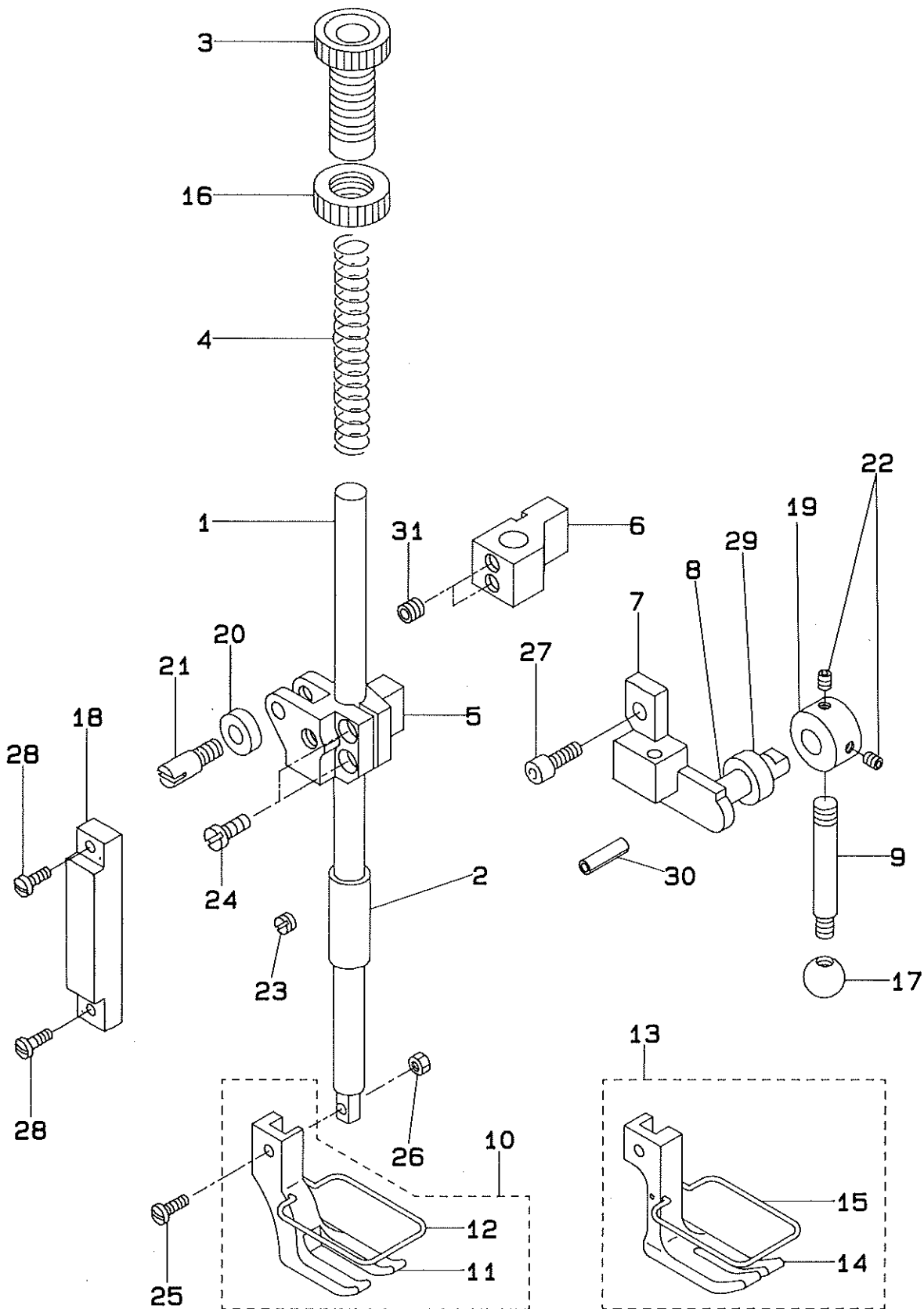
REF. NO.	NOTE	PART NO.	DESCRIPTION	ヒ ン メ イ	AMT.
1		210-92002	NEEDLE BAR	ハリホウ	1
2	#02	210-92101	FRAME DRIVING BASE	ハリホウヨウトウタイ	1
3		210-92200	PRESSURE PLATE	ハリホウヨウトウタイ オウエイタ	1
4		210-92309	NEEDLE BAR CONNECTION	ハリホウタキ	1
5		MC-5320023-00	NEEDLE (794 NM=230) <i>27X30 26</i>	ハリ (794 NM=230)	1
6		210-92408	NEEDLE STOPPER	ハリトメ	1
7		210-92507	DRIVING SHAFT	ナカシク	1
8		210-92606	DRIVING SHAFT FRONT METAL	ナカシク マイメタル	1
9		210-92705	DRIVING SHAFT REAR METAL	ナカシク フトメタル	1
10		210-92804	DRIVING SHAFT FRONT ARM	ナカシク センブウヂ	1
11		211-61609	DRIVING SHAFT REAR ARM A	ナカシクコウブウヂ (A)	1
12		211-61708	DRIVING SHAFT REAR ARM B	ナカシクコウブウヂ (B)	1
13		210-93000	FRAME DRIVING LINK	ヨウトウリンク	1
14		210-48707	HINGE SCREW	センゴメカネ タンネシ	2
15		211-61807	FRAME DRIVING ROD	ハリホウヨウトウロッド	1
16		210-93208	PRESSURE PLATE	ヨウトウタイ オウエイタ	1
17		210-93307	PRESSURE SHAFT	ヨウトウタイ オウエイメシク	1
18		210-93406	FRAME DRIVING BASE SHAFT	ハリホウヨウトウタイイシク	1
19		210-93505	FRAME DRIVING BASE SHAFT METAL	ハリホウヨウトウタイイシク メタル	1
20		210-93604	FRAME DRIVING BASE GUIDE	ハリホウヨウトウタイイウチ	1
21	#01	211-65303	FRAME DRIVING BASE	ハリホウヨウトウタイ	1
22		CS-1801211-SH	THRUST COLLAR D=18 W=12	スラストウケ D=18 W=12	2
23		SS-8660810-TP	SCREW	トメネシ 1/4-40 L=8	4
24		SS-8150710-SP	SCREW 15/64-28 L=7	トメネシ 15/64-28 L=7	1
25		SS-8150710-SP	SCREW 15/64-28 L=7	トメネシ 15/64-28 L=7	1
26		SS-8660512-TP	SCREW 1/4-40 L=5	トメネシ 1/4-40 L=5	1
27		SS-7151550-SP	SCREW 15/64-28 L=14.5	マルヒラネシ 15/64-28 L=14.5	1
28		SS-9201813-CP	SCREW 5/16-18 L=18	ロウカクネ 5/16-18 L=18	1
29		SS-9202443-CP	SCREW 5/16-18 L=24	ロウカクネ 5/16-18 L=24	1
30		SH-8061212-TP	SCREW M6X12	トメネシ M6 L=12	1
31		D2446-141-E00	METAL SCREW	ヨウトウタイイシク メタルトメネシ	1
32		SH-8061212-TP	SCREW M6X12	トメネシ M6 L=12	1
33		SS-6110710-TP	SCREW 11/64-40 L= 6.5	ヒラネシ 11/64-40 L=6.5	1
34		SS-8660522-TP	SCREW 1/4-40 L=4.5	トメネシ 1/4-40 L=4.5	2
35		SH-6061552-TP	SCREW M6 L=15	ロウカクアホネ	1
36		SH-8061212-TP	SCREW M6X12	トメネシ M6 L=12	1
37		SS-7111120-SP	SCREW 11/64-40 L=10.5	マルヒラネシ 11/64-40 L=10.5	1
38		SS-7151120-SP	SCREW 15/64-28 L=11	マルヒラネシ 15/64-28 L=11	1
39		B1424-158-000	HINGE SCREW	ハリホウヨウトウ ロットタンネシ	2
40		RE-0700000-K0	E-SHAPED SNAP RING (7MM)	Eカクタメリ 7	2
41		RE-0800000-K0	E-RING	Eカクタメリ 8	2
42		CQ-2020000-00	OIL WICK	ウシ	1
43	#02	210-49200	DRIVING CAM	シヨウケカム	1
44	#02	210-49309	CONNECTING ROD	ウヲウクリロッド	1
45	#02	210-49408	DRIVING SHAFT ARM, FRONT	ウヲウクリウヂ (マイ)	1
46	#02	210-49507	DRIVING SHAFT ARM, REAR	ウヲウクリウヂ (ウシ)	1
47	#02	210-49606	FEED ROCKER SHAFT	ウヲウクリシク	1
48	#02	210-49705	BUSHING, FRONT	ウヲウクリシク マイメタル	1
49	#02	210-49804	BUSHING, REAR	ウヲウクリシク フトメタル	1
50	#02	210-49903	ROD	シヨウケメカネ	1
51	#02	210-50000	HINGE SCREW	ウヲウクリロッド タンネシ	1
52	#02	210-50109	WASHER	ウヲウクリロッド タンネシ サカネ	1
53	#02	210-48707	HINGE SCREW	センゴメカネ タンネシ	2
54	#02	210-48707	HINGE SCREW	センゴメカネ タンネシ	2
55	#02	210-93901	L LINK	Lカクタリンク	1
56	#02	210-94008	UPPER FEED FRAME DRIVING LINK	ウヲウクリ ヨウトウリンク	1
57	#02	210-94107	PRESSURE FOOT	オウエナカアシ	1
58	#02	210-94701	UPPER FEED BAR	ウヲウクリホウ	1
59	#02	210-94800	UPPER FEED BAR PIN	ウヲウクリホウピン	1
60	#02	210-94909	UPPER FEED BAR GUIDE	ウヲウクリホウカクイ	1
61	#02	SS-8660810-TP	SCREW 1/4-40 L=6	トメネシ 1/4-40 L=6	2
62	#02	SH-6061552-TP	SCREW M6 L=15	ロウカクアホネ	1
63	#02	SS-9201813-CP	SCREW 5/16-18 L=18	ロウカクネ 5/16-18 L=18	1
64	#02	NS-6720440-SP	NUT 11/32-28	ロウカクナット 11/32-28	1
65	#02	SS-8150710-SP	SCREW 15/64-28 L=7	トメネシ 15/64-28 L=7	2
66	#02	RE-0800000-K0	E-RING	Eカクタメリ 8	2
67	#02	SS-7110840-SP	SCREW 11/64-40 L=7.8	マルヒラネシ 11/64-40 L=7.8	1
68	#02	RE-0800000-K0	E-RING	Eカクタメリ 8	2
69	#02	SS-7110540-SP	SCREW 11/64-40 L=5	マルヒラネシ 11/64-40 L=5	3

Note (注記) #01.... For TSN-421
#02.... For TSC-441

TSN-421 用
TSC-441 用

4. PRESSURE BAR COMPONENTS

押え棒関係



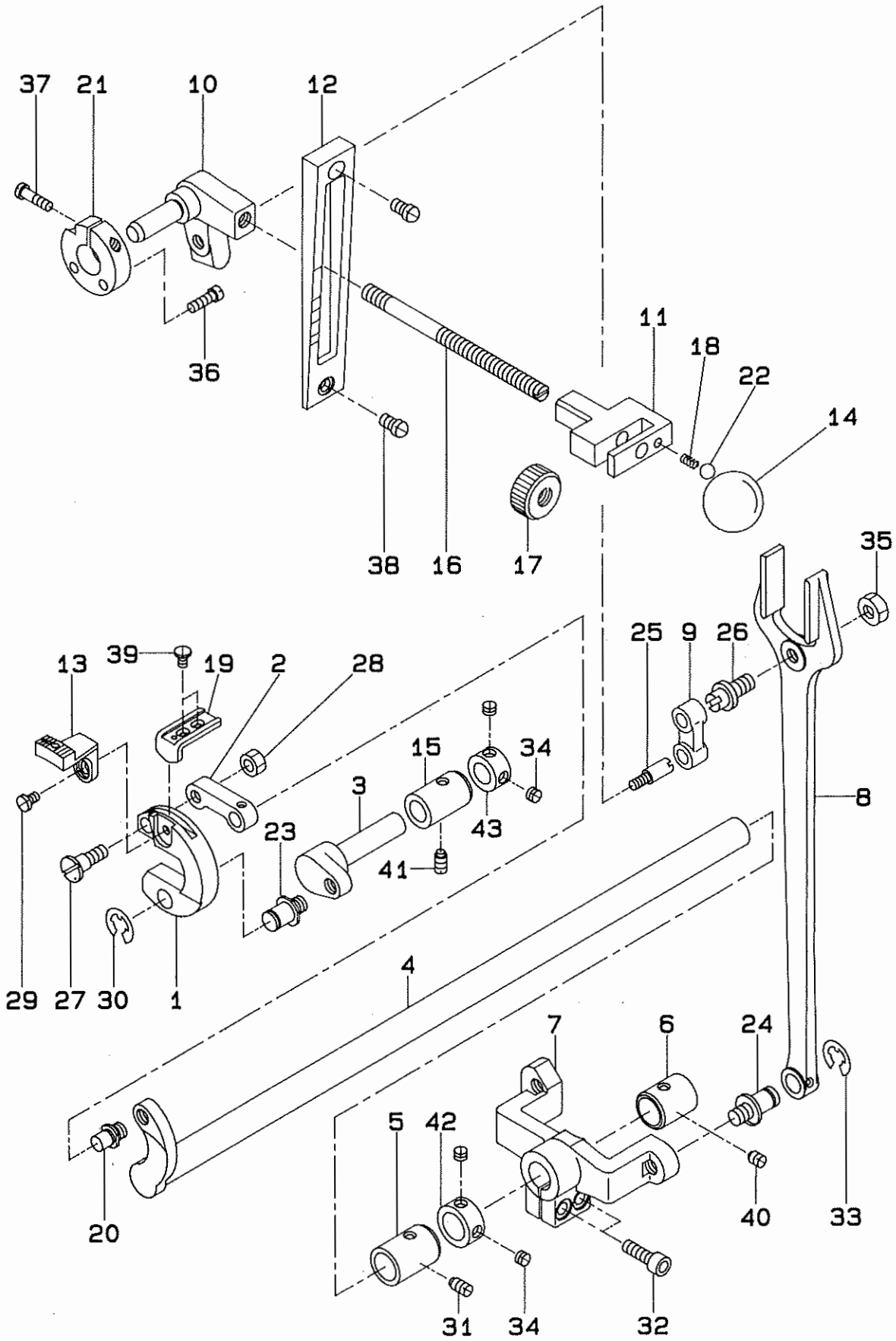
REF.NO.	NOTE	PART NO.	DESCRIPTION	ヒ ン メ イ	AMT.
1		210-50505	PRESSER BAR	オサエホウ	1
2		210-50604	PRESSER BAR BUSHING	オサエホウメタル	1
3		210-50703	SCREW	オサエ チョウセツネジ	1
4		210-50802	SPRING	オサエチョウセツハネ	1
5	#02	210-95005	PRESSURE BAR	オサエホウタキ	1
6	#01	211-65402	PRESSURE BAR GUIDE BRACKET	オサエホウタキ	1
7		210-51008	HAND LIFTER LINK	オサエアケ テコ	1
8		210-51107	HAND LIFTER CAM	オサエアケ カム	1
9		210-51206	HAND LIFTER LEVER	オサエアケ レハ	1
10	#02	210-95153	PRESSURE FOOT STUD ASM.	オサエソトアシ(クミ)	1
11		210-95104	PRESSURE FOOT STUD	オサエソトアシ	(1)
12		210-97506	GUARD	ユビカート	(1)
13	#01	211-65550	PRESSURE BAR ASM.	オサエ(クミ)	1
14		211-65501	PRESSURE BAR	オサエ	(1)
15		210-97506	GUARD	ユビカート	(1)
16		210-51305	NUT	オサエチョウセツ ネジナット	1
17		210-51404	GRIP	オサエアケレハ ニキリタマ	1
18	#02	210-51503	GUIDE PLATE	オサエホウタキ コロカイトハン	1
19		210-51602	THRUST COLLAR	オサエアケ カムスラストウケ	1
20	#02	210-51701	ROLLER FOLLOWER	ローラー フォロア	1
21	#02	210-51800	GUIDE NUT	オサエホウタキ コロカイトシク	1
22		SS-8660522-TP	SCREW 1/4-40 L=4.5	トメネジ 1/4-40 L=4.5	2
23		SS-8150410-SP	SCREW 15/64-28 L=4	トメネジ 15/64-28 L=4	1
24		SS-6121210-SP	SCREW 3/16-28 L=12	ヒラネジ 3/16-28 L=9	2
25		SS-7091410-SP	SCREW 9/64-40 L=13.5	マルヒラネジ 9/64-40 L=13.5	1
26		NS-6090310-SP	NUT 9/64-40	ワツカクナット 9/64-40	1
27		SS-6660622-TP	SCREW	ワツカクアサホルト	1
28		SS-7621040-SP	SCREW 3/16-32 L= 9.5	マルヒラネジ 3/16-32 L=9.5	2
29		B1662-562-000	COLLAR	オクリレハ サカネ	1
30		PS-0300201-KP	SPRING PIN 3.0X20	スプリングピン 3.0X20	1
31	#01	SS-8660612-TP	SCREW 1/4-40 L= 6.0	トメネジ 1/4-40 L=6	2

Note (注記) #01.... For TSN-421
#02.... For TSC-441

TSN-421 用
TSC-441 用

5. FEED MECHANISM COMPONENTS

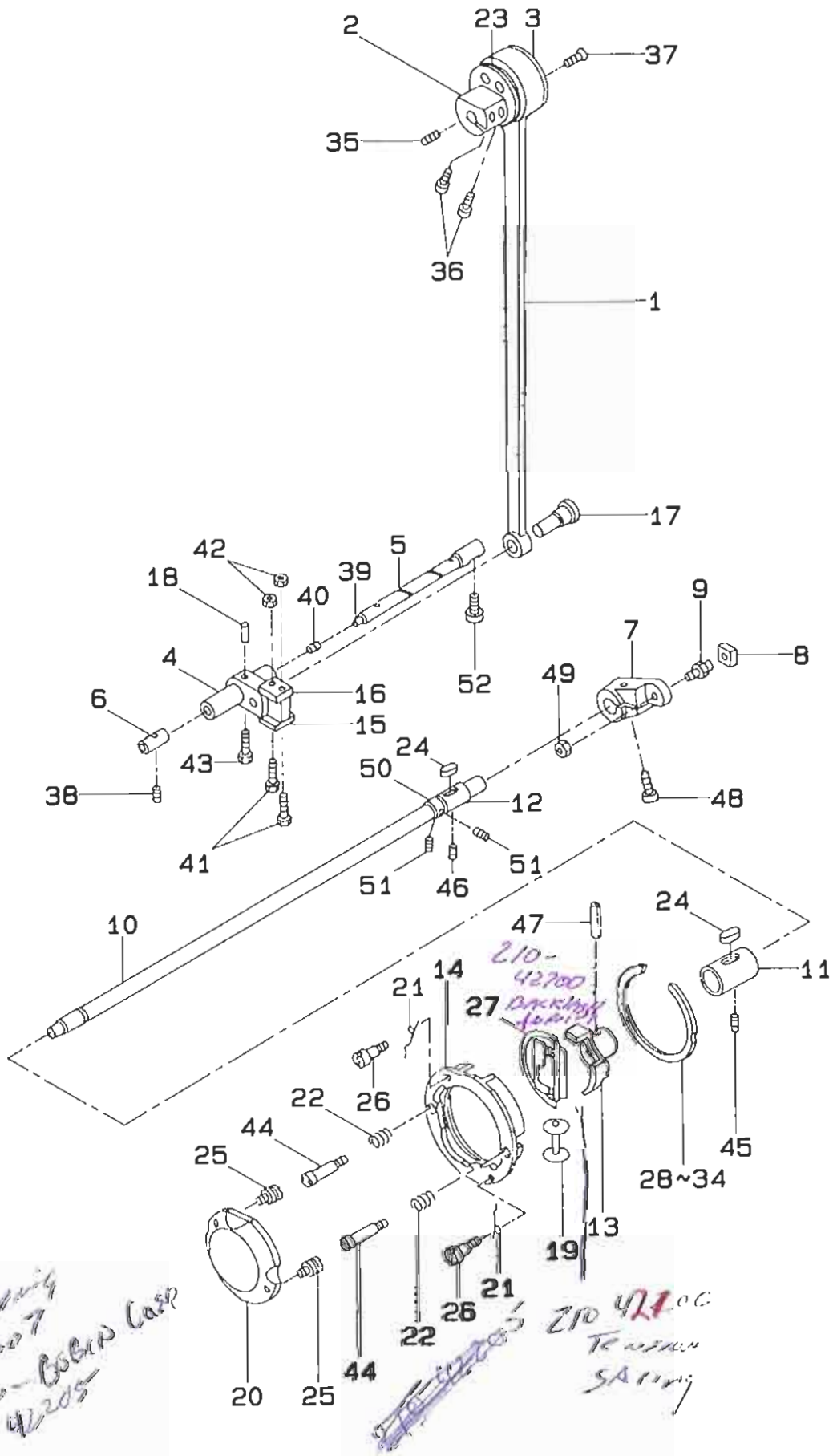
送り関係



REF.NO.	NOTE	PART NO.	DESCRIPTION	ヒ	ン	メ	イ	AMT.
1		211-51907	FEED BAR	オクリタ ^イ				1
2		211-52004	FEED BAR LINK	オクリタ ^イ リンク				1
3		211-52103	DRIVING SHAFT	オクリタ ^イ ジョウケ ^{シク}				1
4		211-52251	FEED ROCKER SHAFT ASM.	スイハイオクリジ ^ク (ケツゴ ^ウ)				1
5		211-52400	BUSHING, FRONT	スイハイオクリジ ^ク マイメタル				1
6		211-52509	BUSHING, REAR	スイハイオクリジ ^ク アトメタル				1
7		211-62003	FEED ROCK SHAFT CRANK	スイハイオクリウチ ^ク				1
8		211-52707	ROD	フタマタロッド ^ク				1
9		B1619-241-H00	FEED CONNECTING LINK	フタマタリンク				1
10		211-52806	FEED REGULATOR	オクリチョウセツタ ^イ				1
11		210-54606	LEVER	オクリレハ ^ク				1
12		211-52905	SIDE COVER	オクリレハ ^ク マト ^イ				1
13		211-62300	FEED DOG	オクリ				1
14		210-54507	LEVER GRIP	オクリレハ ^ク ニキ ^リ				1
15		211-53606	DRIVING SHAFT METAL	オクリタ ^イ ジョウケ ^{シク} メタル				1
16		210-54408	LEVER SHAFT	オクリレハ ^ク ジ ^ク				1
17		210-54705	NUT	オクリチョウセツ ナット				1
18		210-54804	SPRING	オクリチョウセツ ナットハ ^ネ				1
19		211-53705	FEED BAR PRESSURE	オクリタ ^イ イオサ ^イ				1
20		211-53804	HINGE SCREW	オクリタ ^イ リンク タ ^ン ネジ ^ク				1
21		211-53903	SUPPORT PLATE	オクリチョウセツタ ^イ ウケ ^イ				1
22		210-54903	BALL	オクリチョウセツヨウ コウキユウ				1
23		210-26901	HINGE SCREW	タ ^ン ネジ ^ク				1
24		B1424-158-000	HINGE SCREW	タ ^ン ネジ ^ク				1
25		B1617-241-H00	HINGE SCREW, A	フタマタリンク タ ^ン ネジ ^ク A				1
26		B1618-241-H00	HINGE SCREW, B	フタマタリンク タ ^ン ネジ ^ク B				1
27		SD-0790801-SP	HINGE SCREW D=7.94 H=8	タ ^ン ネジ ^ク D=7.94 H=8				1
28		NS-6160520-SP	NUT 1/4-24	ロツカクナット 1/4-24				1
29		SS-7110840-SP	SCREW 11/64-40 L=7.8	マルヒラネジ ^ク 11/64-40 L=7.8				1
30		RE-0800000-K0	E-RING	Eカ ^ク タメリ 8				1
31		SS-8151150-SP	SCREW 15/64-28 L=10.5	トメネジ ^ク 15/64-28 L=10.5				1
32		SM-6061802-TP	SCREW M6 L=18	ロツカクアナホ ^ク M6				2
33		RE-0700000-K0	E-SHAPED SNAP RING (7MM)	Eカ ^ク タメリ 7				1
34		SS-8660330-SP	SCREW 1/4-40 L= 3.0	トメネジ ^ク 1/4-40 L=3				4
35		NS-6680410-SP	NUT 9/32-28	ロツカクナット 9/32-28				1
36		SS-6121610-SP	SCREW 3/16-28 L=15.5	ヒラネジ ^ク 3/16-28 L=15.5				2
37		SS-6621840-SP	SCREW 3/16-32 L=18.0	ヒラネジ ^ク 3/16-32 L=18				1
38		SS-7150940-SP	SCREW 15/64-28 L=9	マルヒラネジ ^ク 15/64-28 L=9				2
39		SS-6110610-TP	SCREW 11/64-40 L=6	ヒラネジ ^ク 11/64-40 L=6				2
40		SS-8150750-SP	SCREW 15/64-28 L=7	トメネジ ^ク 15/64-28 L=7				1
41		SS-8151150-SP	SCREW 15/64-28 L=10.5	トメネジ ^ク 15/64-28 L=10.5				1
42		CS-1471012-SH	THRUST COLLAR D=14.72 W=10	スラストウケ D=14.72 W=10				1
43		CS-1111019-SH	THRUST COLLAR D=11.11 W=10	スラストウケ D=11.11 W=10				1

6. HOOK DRIVING SHAFT COMPONENTS

下軸関係



REF.NO.	NOTE	PART NO.	DESCRIPTION	ヒンメイ	AMT.
1		210-55504	CONNECTING ROD	タテロッド	1
2		210-55603	CON-ROD ECCENTRIC CAM	タテロッド ハンジンカム	1
3		210-55702	CAM SLIDE PLATE	タテロッド ハンジンカム カワライタ	1
4		210-55801	OSCILATING ROCK SHAFT	オオアリコ	1
5		211-54000	HINGE SCREW	オオアリコジメク	1
6		211-54109	ROCK SHAFT BUSHING	オオアリコジメク メタル	1
7		211-54208	HOOK DRIVING SHAFT CRANK	コアリコ	1
8		210-56205	CRANK SLIDE BLOCK	コアリコ カクタマ	1
9		210-56304	SLIDE BROCK STUD	コアリコ カクタマジメク	1
10		211-54307	HOOK CRIVING SHAFT	シタジメク	1
11		211-54406	DRIVING SHAFT BUSHING, FRONT	シタジメク マイメタル	1
12		211-54505	DRIVING SHAFT BUSHING, REAR	シタジメク フトメタル	1
13		211-63001	SHUTTLE DRIVER	トンビ	1
14		211-54703	SHUTTLE RACE BODY	オオカマ	1
15		210-57005	SLIDE PLATE A	オオアリコ ソクメンイタ A	1
16		210-57104	SLIDE PLATE B	オオアリコ ソクメンイタ B	1
17		210-57203	CON-ROD PIN	タテロッド レンケツジメク	1
18		210-57302	CON-ROD PIN WEDGE	タテロッド レンケツジメク トメヒン	1
19		210-57401	BOBBIN	ホビオン	1
20		211-54802	HOOK COVER	カマカハ	1
21		211-54901	HOOK COVER SPRING	カマカハ ハネ	2
22		210-57500	HOOK COUNTER SPRING	オオカマ フタハネ	2
23		210-57609	CAGE & ROLLER	ケージ & ローラ	1
24		B1806-038-000	OIL FELT	シタジメク ウシロメタル フィルト	2
25		211-55007	HOOK COVER SCREW	カマフタトメネジ	2
26		SD-0260271-SP	HINGE SCREW D= 2.60 H= 2.7	タメネジ D=2.6 H=2.7	2
27		210-41850	HOOK COVER	カマ	1
28	#01	211-55106	MIKAZUKI (1)	ミカヅキ(1)	1
29	#01	211-55205	MIKAZUKI (2)	ミカヅキ(2)	1
30	#01	211-55304	MIKAZUKI (3)	ミカヅキ(3)	1
31	#01	211-55403	MIKAZUKI (4)	ミカヅキ(4)	1
32	#01	211-55502	MIKAZUKI (5)	ミカヅキ(5)	1
33	#01	211-55601	MIKAZUKI (6)	ミカヅキ(6)	1
34	#01	211-55700	MIKAZUKI (7)	ミカヅキ(7)	1
35		SS-8151550-SP	SCREW 15/64-28 L=15	トメネジ 15/64-28 L=15	1
36		SM-6081802-TP	SCREW	ロツカクアナホルト	2
37		SS-2110920-TP	SCREW 11/64-40 L=8.5	マルサラネジ 11/64-40 L=8.5	2
38		SS-8150750-SP	SCREW 15/64-28 L=7	トメネジ 15/64-28 L=7	1
39		CQ-3030000-00	OIL WICK	ウシ	1
40		TA-0290301-M0	PLUG 2.9X3.2X3	トメヒン D=2.9X3.2 L=3	1
41		210-57708	SCREW	オオアリコ カワライタ シメネジ	2
42		NS-6110420-SP	NUT 11/64-40	ロツカクナツト 11/64-40	2
43		SS-7621510-SP	SCREW	マルヒラネジ	1
44		210-57906	SCREW	オオカマ フタ トメネジ	2
45		SS-8151550-SP	SCREW 15/64-28 L=15	トメネジ 15/64-28 L=15	1
46		SS-8151550-SP	SCREW 15/64-28 L=15	トメネジ 15/64-28 L=15	1
47		PT-0401800-S0	TAPERED PIN 4.0X18	テーパヒン 4X18	1
48		SM-6081802-TP	SCREW	ロツカクアナホルト	1
49		NS-6680320-SP	NUT 9/32-28	ロツカクナツト 9/32-28	1
50		CS-1471012-SH	THRUST COLLAR D=14.72 W=10	スラストウケ D=14.72 W=10	1
51		SS-8660330-SP	SCREW 1/4-40 L= 3.0	トメネジ 1/4-40 L=3	2
52		SS-6151142-TP	SCREW 15/64-28 L=10.5	ロツカクアナホルト 15/64-28	1

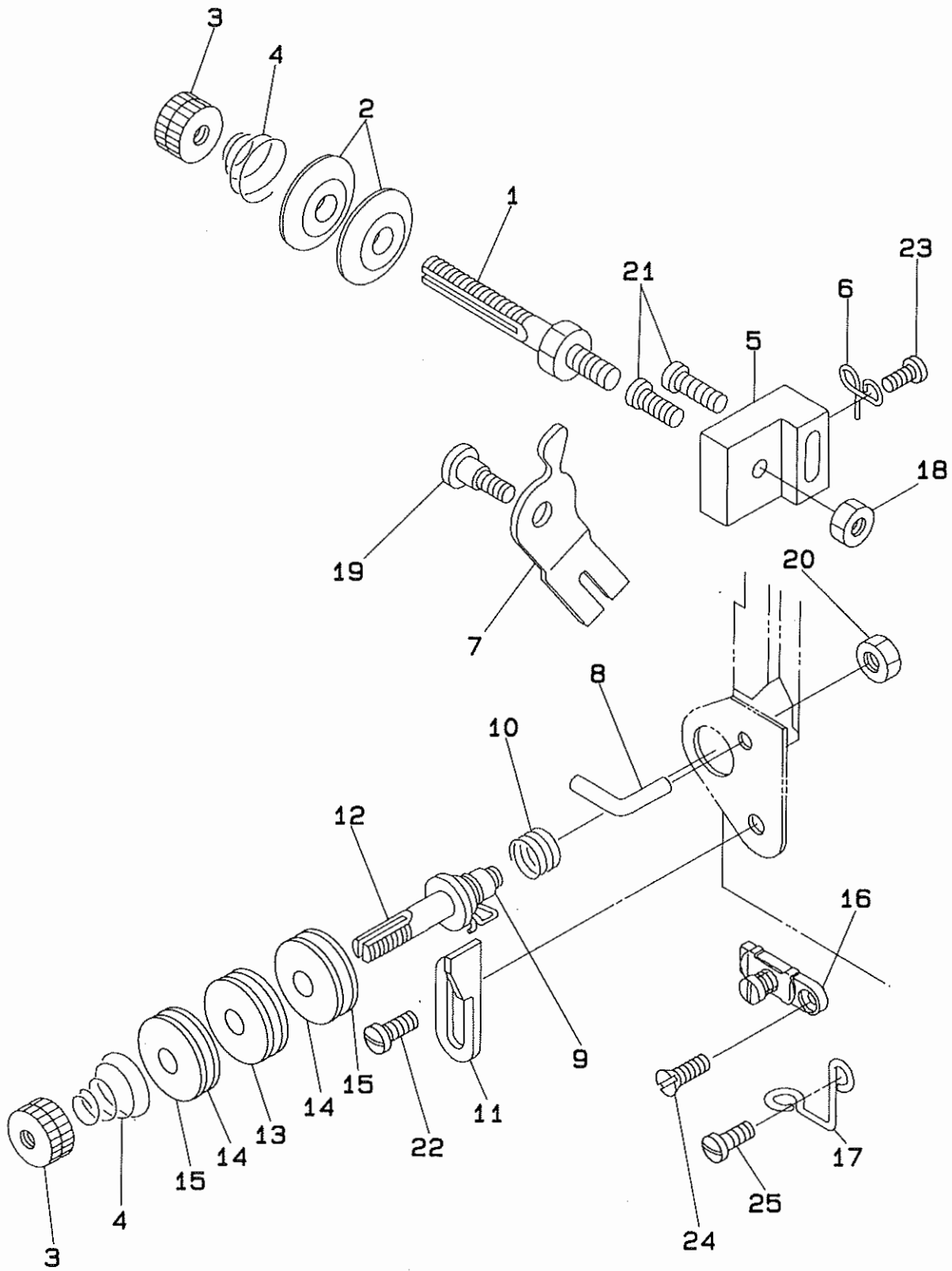
Note (注記) #01..... Selective parts

選択部品

27 Hook Complete

7. TENSION POST COMPONENTS

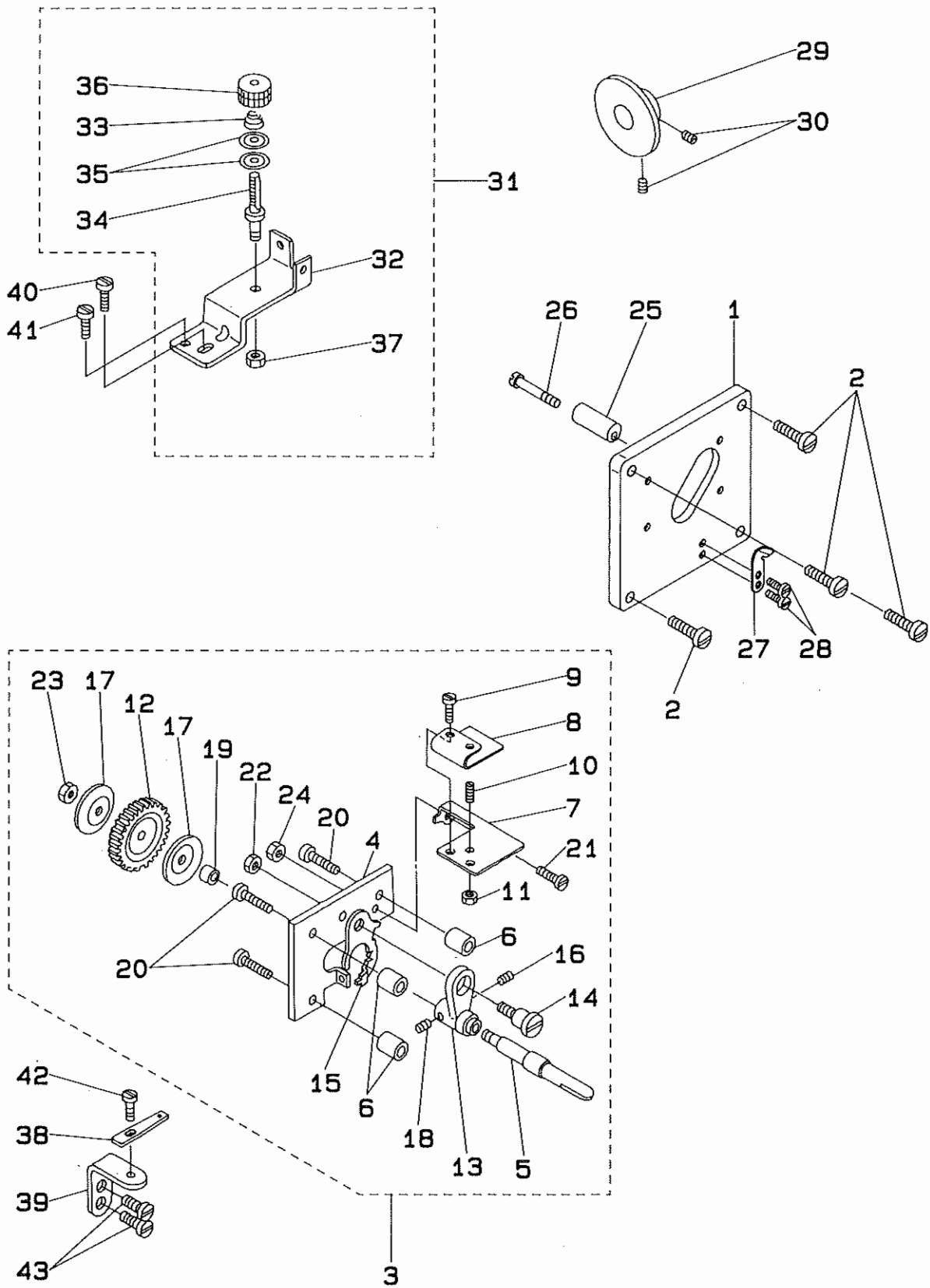
糸調子関係



REF.NO.	NOTE	PART NO.	DESCRIPTION	ヒ	ン	メ	イ	AMT.			
1		210-59001	THREAD TENSION POST	イト	チョウ	ン	ホウ	1			
2		B3126-012-000	TENSION DISC	イト	チヨウ	シ	サラ	2			
3		B3125-012-000	THREAD TENSION STUD NUT	イト	チヨウ	シ	ナツト	2			
4		210-59100	THREAD TENSION SPRING	イト	チョウ	ン	ハネ	2			
5		210-59209	THREAD TENSION POST BRACKET	イト	チョウ	ン	ホウ ト タ イ	1			
6		210-59308	THREAD TENSION GUIDE	イト	チョウ	ン	アンナイ	1			
7		210-59407	THREAD RELEASING PLATE	イト	ユル	メ	イタ	1			
8		210-59506	SLACK THREAD GUIDE	オ	ト	カ	ケ	1			
9		210-59605	SPRING A	イト	トリ	ハ	ネ A	1			
10		210-59704	THREAD TAKE-UP SPRING GUIDE	イト	トリ	ハ	ネ B	1			
11		210-59803	SPRING SUPPORT PLATE	イト	トリ	ハ	ネ ウケイタ	1			
12		210-59902	THREAD TENSION WHEEL POST	イト	チョウ	ン	ク ル マ シ ッ ク	1			
13		210-60009	THREAD TENSION WHEEL	イト	アン	ナイ	ク ル マ	1			
14		210-60108	WHEEL FELT	イト	アン	ナイ	ク ル マ フェルト	2			
15		210-60207	FELT SUPPORT PLATE	イト	アン	ナイ	ク ル マ フェルト オサエイタ	2			
16		D1129-141-EA0	ARM THREAD GUIDE BOTTOM ASM.	ア	ーム	イト	アン	ナイ	シ	タ クミ	1
17		B1131-562-000	FRAME THREAD GUIDE, LOWER	イト	アン	ナイ	シ	タ	1		
18		NS-6680320-SP	NUT 9/32-28	ロ	ツ	カ	ク	ナ	ツ	9/32-28	1
19		SD-0600321-SP	HINGE SCREW D= 6 H= 3.2	タ	ン	ネ	ン	D=6 H=3.2	1		
20		NS-6150310-SP	NUT 15/64-28	ロ	ツ	カ	ク	ナ	ツ	15/64-28	1
21		SS-7111120-SP	SCREW 11/64-40 L=10.5	マ	ル	ヒ	ラ	ネ	ン	11/64-40 L=10.5	2
22		SS-7090610-SP	SCREW 9/64-40 L=6	マ	ル	ヒ	ラ	ネ	ン	9/64-40 L=6	1
23		SS-7090710-SP	SCREW 9/64-40 L= 6.8	マ	ル	ヒ	ラ	ネ	ン	9/64-40 L=6.8	1
24		SS-1090410-SL	SCREW 9/64-40 L=4	サ	ラ	ネ	ン	9/64-40 L=3.7	1		
25		SS-7090710-SP	SCREW 9/64-40 L= 6.8	マ	ル	ヒ	ラ	ネ	ン	9/64-40 L=6.8	1

8. THREAD WINDER & THREAD GUIDE COMPONENTS

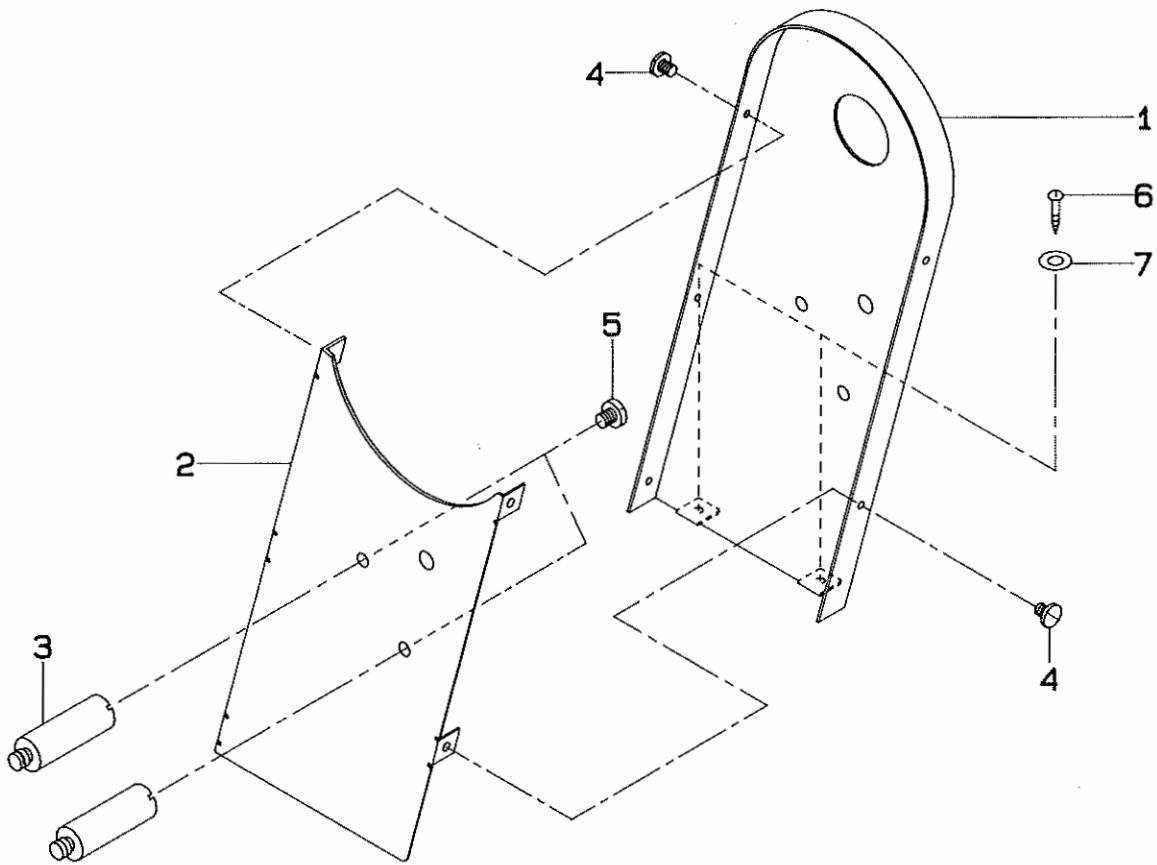
糸巻装置・糸巻糸案内関係



REF.NO.	NOTE	PART NO.	DESCRIPTION	ヒ ン メ イ	AMT.
1		210-42908	THREAD WINDER PLATE	イトマキ マト`イタ`	1
2	#02	SS-7111120-SP	SCREW 11/64-40 L=10.5	マルヒラネジ` 11/64-40 L=10.5	4
3		210-61056	THREAD WINDER ASM.	イトマキタ`イ ケツゴ`ウ	1
4		B3201-158-000	THREAD WINDER BASE	イトマキタ`イ	(1)
5		210-61007	THREAD WINDER SHAFT	イトマキシ`ク	(1)
6		B3203-158-000	WASHER	イトマキタ`イ トリツカサ`カ`ネ	(3)
7		210-61106	BOBBIN PRESSER	ホ`ヒンオサエ	(1)
8		210-61205	BOBBIN PRESSURE SPRING	ホ`ヒンオサエ ハ`ネ	(1)
9		SS-5060410-SP	SCREW 3/32-56 L=3.5	トラスネジ` 3/32-56 L=3.5	(2)
10		D2443-141-E00	ADJUSTING SCREW	チョウセツネジ`	(1)
11		NS-6080210-SP	NUT 1/8-44	ロツカクナツト 1/8-44	(1)
12		B3203-232-000	BOBBIN WINDER WORM WHEEL	イトマキク`ルマ	(1)
13		B3204-232-000	BOBBIN WINDER FRAME	イトマキウチ`	(1)
14		B3205-232-000	HINGE SCREW,	イトマキウチ` タ`ンネジ`	(1)
15		B3206-232-000	BOBBIN WINDER TENSION BRACKET	イトマキシ`クタ`イ チョ`セツイタ`	(1)
16		B3208-232-000	SPRING	イトマキシ`クタ`イ ハ`ネ	(1)
17		B3209-232-000	WASHER	イトマキク`ルマ サ`カ`ネ	(2)
18		A3222-958-000	BOBBIN WINDER SPRING, LONG	イトマキ シ`クタ`イ チョ`セツイタ` ハ`ネ	(1)
19		B3207-158-000	THREAD WINDING SHAFT COLLAR	イトマキク`ルマ カラ`	(1)
20		SS-7111810-SP	SCREW 11/64-40 L=18	マルヒラネジ` 11/64-40 L=18	(3)
21		SD-0720193-SP	HINGE SCREW D= 7.24 H= 1.9	タ`ンネジ` D=7.24 H=1.9	(1)
22		NS-6110310-SP	NUT 11/64-40	ロツカクナツト 11/64-40	(1)
23		NS-6120310-SP	NUT 3/16-28	ロツカクナツト 3/16-28	(1)
24		NS-6110310-SP	NUT 11/64-40	ロツカクナツト 11/64-40	(1)
25		210-61403	STOPPER	イトマキ ストッパ`	1
26		SS-7112810-SP	SCREW 11/64-40 L=28	マルヒラネジ` 11/64-40 L=28	1
27		210-61502	THREAD CUT & CLAMP PLATE	イトキリ ホジ`ハ`ン	1
28		SS-6080410-SP	SCREW 1/8-44 L=4	ヒラネジ` 1/8-44 L=4	2
29		210-61601	FRICTION WHEEL	イトマキ マサツク`ルマ	1
30		SS-8150710-SP	SCREW 15/64-28 L=7	トメネジ` 15/64-28 L=7	2
31		210-61759	THREAD WINDER GUIDE BASE ASM.	シタイトアンナイタ`イ クミ	1
32		210-61700	THREAD WINDER GUIDE BASE	シタイト アンナイタ`イ	(1)
33		B3129-012-B00	TENSION SPRING B	イトチヨ`シ ハ`ネ B	(1)
34		210-59001	THREAD TENSION POST	イトチヨウシ` ホ`ウ	(1)
35		B3126-012-000	TENSION DISC	イトチヨ`シ サラ`	(2)
36		B3125-012-000	THREAD TENSION STUD NUT	イトチヨ`シ ナツト	(1)
37		NS-6680320-SP	NUT 9/32-28	ロツカクナツト 9/32-28	(1)
38		B2510-158-000	THREAD WINDER THREAD GUIDE	イトマキイトアンナイ	1
39		210-61908	GUIDE BRACKET	イトマキ イトアンナイ トリツケタ`イ	1
40		SS-7110910-SP	SCREW	マルヒラネジ` 11/64-40 L=8.5	1
41		SS-4080610-SP	SCREW 1/8-44 L=6.4	ナハ`ネジ` 1/8-44 L=6.4	1
42		SS-7090710-SP	SCREW 9/64-40 L= 6.8	マルヒラネジ` 9/64-40 L=6.8	1
43		SS-7151120-SP	SCREW 15/64-28 L=11	マルヒラネジ` 15/64-28 L=11	2

10. BELT COVER COMPONENTS

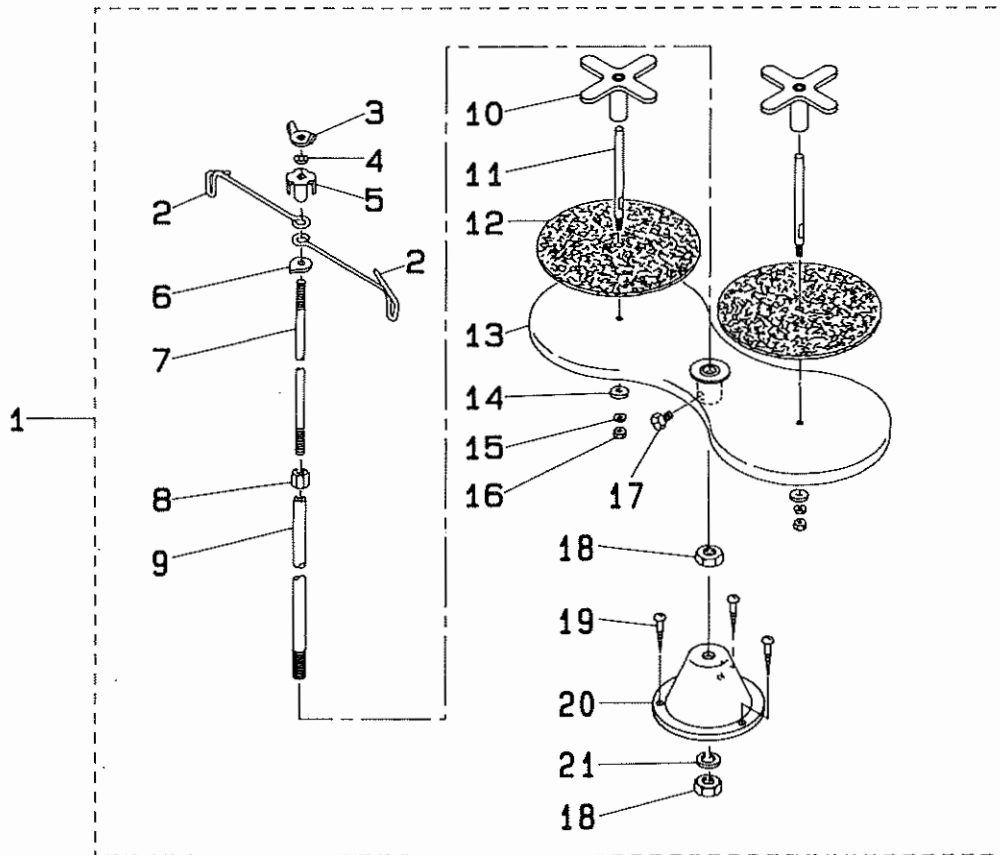
ベルトカバー関係



REF.NO.	NOTE	PART NO.	DESCRIPTION	ヒ	ン	メ	イ	AMT.
1		211-57052	BELT COVER ASM., A	ベルトカバー-A(ケツコウ)				1
2		211-57201	BELT COVER	ベルトカバー-B				1
3		211-57300	BELT COVER STUD	ベルトカバー-シチュウ				2
4		SS-6110480-SP	SCREW 11/64-40 L=4.3	ピラネツ [®] 11/64-40 L=4.3				5
5		SS-7150740-SP	SCREW 15/64-28 L=7	マルピラネツ [®] 15/64-28 L=7				2
6		SK-3482000-SC	WOOD SCREW D=4.8 L=20	マルモクネツ [®] D=4.8 L=20				2
7		WP-0501016-SC	WASHER 5X10.5X1	ピラサ [®] カネ 5X10.5X1				2

11. THREAD STAND COMPONENTS

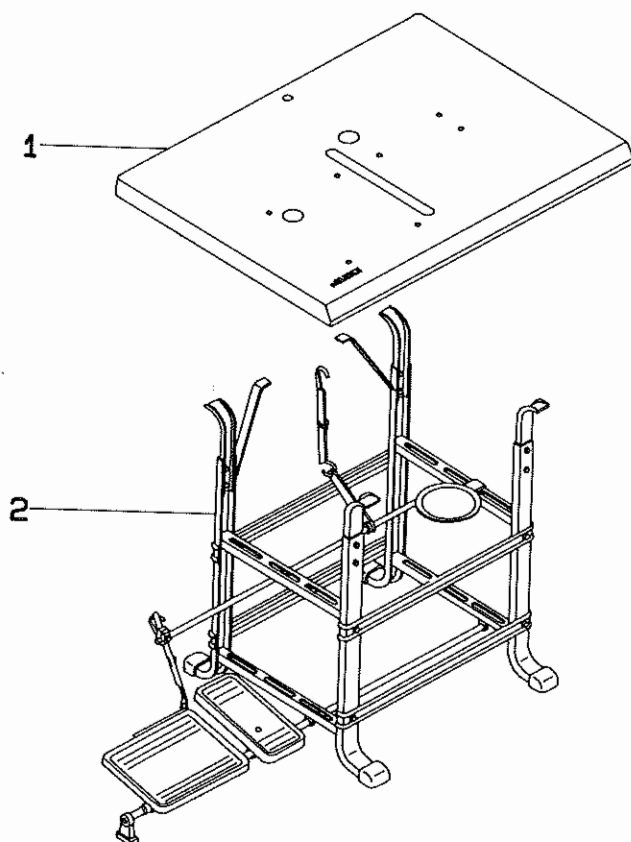
糸立て関係



REF.NO.	NOTE	PART NO.	DESCRIPTION	ヒンメイ	AMT.
1		B3301-012-0A0	THREAD STAND ASM.	イトタテ ソーチクミ	1
2		B3307-012-000	THREAD GUIDE	イトタテ イトアンナイ	(2)
3		B3310-012-000	POSITION CUP SET SCREW	イトタテ イトアンナイ シメネツ	(1)
4		WS-0641560-KR	SPRING WASHER 6.4X11.9X1.5	ハネサカネ 6.4X11.9X1.5	(1)
5		B3309-012-000	POSITION CUP	イトタテ イトアンナイ マワリトメ	(1)
6		B3308-012-000	ROD WASHER	イトタテ イトアンナイウケ	(1)
7		B3306-012-000	SPOOL ROD	イトタテ ウエカン	(1)
8		NM-6061061-SE	NUT M6	ロツクナツト M6 10X11.5X10	(1)
9		B3302-012-000	SPOOL REST ROD	イトタテ シツカン	(1)
10		B3312-012-000	SPOOL RETAINER	イトマキ フレトメ	(2)
11		B3305-012-000	SPOOL PIN	イトマキ ウケホ-	(2)
12		B3311-012-000	SPOOL REST CUSHION	イトマキウケサ	(2)
13		111-83209	SPOOL REST	イトマキ ウケ	(1)
14		WP-0560860-SE	WASHER 5.6X12X0.8	ヒラサカネ 5.6X12X0.8	(2)
15		WS-0531060-KR	SPRING WASHER 5.3X8.3X1	ハネサカネ 5.3X8.3X1	(2)
16		NS-6123881-SE	NUT 3/16-28	ロツクナツト 3/16-28	(2)
17		SM-9061080-SE	SCREW M6 L=10	ロツクホルト M6 L=10	(1)
18		NM-6100663-SE	NUT M10	ロツクナツト M10 3シユ	(2)
19		SK-3452000-SE	WOOD SCREW D=4.5 L=20	マルモクネツ D=4.5 L=20	(3)
20		B3301-012-000	SPOOL STAND	イトタテタイ	(1)
21		WS-1002560-KR	SPRING WASHER 10X18X2.5	ハネサカネ 10X18X2.5	(1)

12. TABLE COMPONENTS

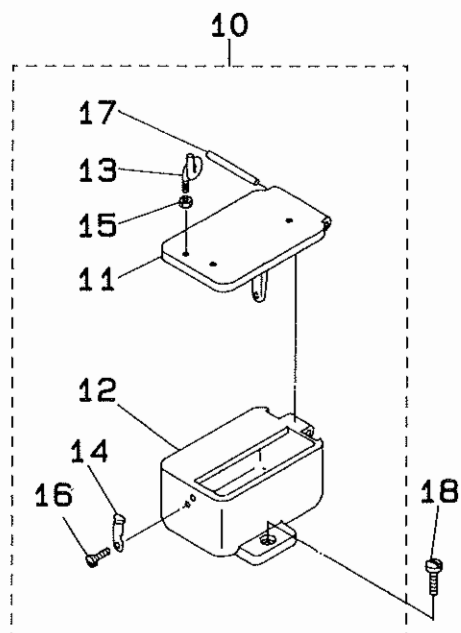
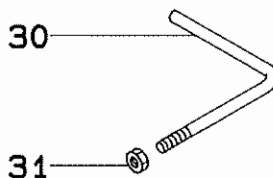
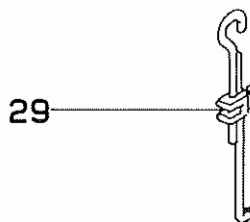
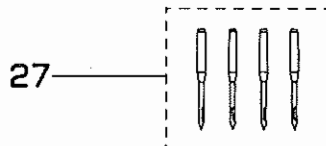
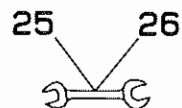
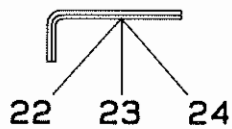
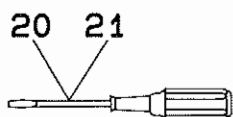
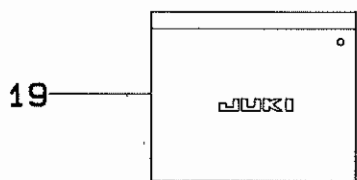
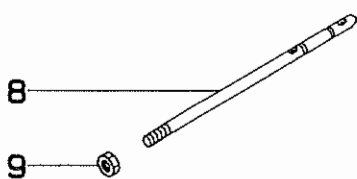
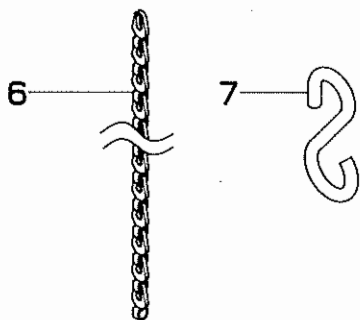
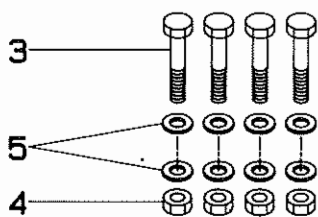
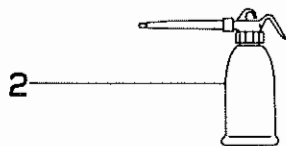
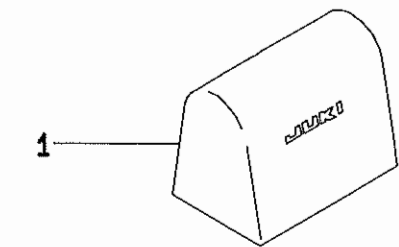
脚卓関係



REF.NO.	NOTE	PART NO.	DESCRIPTION	ヒ	ソ	メ	イ	AMT.
1		211-17502	TABLE	テ	ー	ブ	ル	1
2		211-58001	STAND	キ	ャ	ク		1

13. ACCESSORIES PARTS COMPONENTS

付属品関係



REF.NO.	NOTE	PART NO.	DESCRIPTION	ヒ ヅ メ イ	AMT.
1		105-29808	COVER	トウフ ^ビ ニールカバー	1
2		B9121-141-HA0	OILER ASM.	アブ ^ラ ラシ	1
3		SM-9106503-SC	SCREW M10 L=65	ロツカクホ ^{ルト} M10 L=65	4
4		NM-6100011-SF	NUT M10	ロツカクナツ ^ト M10 1シユ	4
5		WP-1102016-SC	WASHER 11X21X2	ヒラサ ^カ ネ 11X21X2	8
6		211-57508	CHAIN	クサリ	1
7		211-57607	S-PLUG	S ^シ カナク	1
8		B1114-517-000	NEEDLE THREAD GUIDE PIN	イトアンナイホ ^ニ	1
9		NS-6620310-SP	NUT 3/16-32	ロツカクナツ ^ト 3/16-32	1
10		210-64753	OIL POT ASM.	アブ ^ラ ラツホ ^ク ミ	1
11		210-64704	OIL POT COVER	アブ ^ラ ラツホ ^フ タ	(1)
12		210-64803	OIL POT	アブ ^ラ ラツホ ^フ	(1)
13		B3114-761-000	FRAME THREAD GUIDE B	イトアンナイ B	(1)
14		210-64902	COVER STOPPER	アブ ^ラ ラツホ ^フ タ イタ ^ハ ネ	(1)
15		NS-6060350-SP	NUT 3/32-56	ロツカクナツ ^ト 3/32-56	(1)
16		SS-7090710-SP	SCREW 9/64-40 L= 6.8	マルヒラネジ ^シ 9/64-40 L=6.8	(1)
17		210-65206	PIN	トメピ ^ン	(1)
18		SS-7151210-SP	SCREW 15/64-28 L=12	マルヒラネジ ^シ 15/64-28 L=12	1
19		B9101-552-000	ACCESSORY BOX	フツ ^ク ヒンハ ^コ	1
20		B9109-555-000	SCREW DRIVER, LARGE	ト ^ラ イハ ^ニ タ ^イ	1
21		B9106-804-000	SCREW DRIVER, SMALL	ト ^ラ イハ ^ニ (シヨ ^ニ)	1
22		J1066-600-00G	HEXAGON WRENCH 5	ロツカクレンチ 5	1
23		J1066-000-00F	HEXAGON WRENCH 4	ロツカクレンチ 4	1
24		J1066-000-00D	HEXAGON WRENCH 3	ロツカクレンチ 3	1
25		B9112-012-000	WRENCH (11X14)	リヨ ^ウ ク ^チ スハ ^ナ (タ ^イ)	1
26		B9113-012-000	WRENCH (9X10)	リヨ ^ウ ク ^チ スハ ^ナ (シヨ ^ニ)	1
27		MC-5320023-04	NEEDLE (794 NM=230-4)	ハリ (794 NM=230 4ホ ^ン イ ^リ)	1
28		210-57401	BOBBIN	ホ ^ビ ン	3
29	#02	B7114-012-0A0	MOTOR CONNECTING ROD ASM.	レンケツホ ^ニ ツキ ^テ クミ	1
30	#01	210-64605	SUPPORTING ARM	ケンシュツキ ササ ^エ ウ ^デ	1
31	#01	NS-6150430-SP	NUT 15/64-28	ロツカクナツ ^ト 15/64-28	1

Note (注記) #01.....Optional part
#02.....H & M only

オプション部品
H & M 出荷時のみ

NUMERICAL INDEX OF PARTS

索引

Part No. 品番	Page 頁	Ref. No.	Part No. 品番	Page 頁	Ref. No.	Part No. 品番	Page 頁	Ref. No.	Part No. 品番	Page 頁	Ref. No.
A3222-958-000	14	18	NS-6110310-SP	14	24	SS-7110910-SP	14	40	210-45604	2	8
B1114-517-000	20	8	NS-6110420-SP	10	42	SS-7111110-TP	1	12	210-45703	2	13
B1131-562-000	12	17	NS-6120310-SP	14	23	SS-7111120-SP	4	37	210-46107	2	26
B1156-026-000	1	7	NS-6123881-SE	17	16	SS-7111120-SP	12	21	210-46206	2	27
B1342-591-000	15	2	NS-6150310-SP	12	20	SS-7111120-SP	14	2	210-46305	2	28
B1424-158-000	4	39	NS-6150430-SP	20	31	SS-7111810-SP	14	20	210-48707	4	14
B1424-158-000	8	24	NS-6160520-SP	8	28	SS-7112810-SP	14	26	210-48707	4	53
B1617-241-H00	8	25	NS-6620310-SP	20	9	SS-7120910-SP	1	8	210-48707	4	54
B1618-241-H00	8	26	NS-6680320-SP	10	49	SS-7150740-SP	15	9	210-49200	4	43
B1619-241-H00	8	9	NS-6680320-SP	12	18	SS-7150740-SP	15	15	210-49309	4	44
B1662-562-000	6	29	NS-6680320-SP	14	37	SS-7150740-SP	16	5	210-49408	4	45
B1806-038-000	10	24	NS-6680410-SP	2	18	SS-7150940-SP	8	38	210-49507	4	46
B2510-158-000	14	38	NS-6680410-SP	2	31	SS-7151120-SP	4	38	210-49606	4	47
B3114-761-000	20	13	NS-6680410-SP	8	35	SS-7151120-SP	14	43	210-49705	4	48
B3125-012-000	12	3	NS-6720440-SP	4	64	SS-7151210-SP	20	18	210-49804	4	49
B3125-012-000	14	36	PS-0300201-KP	6	30	SS-7151550-SP	4	27	210-49903	4	50
B3126-012-000	12	2	PT-0401800-SO	10	47	SS-7621040-SP	6	28	210-50000	4	51
B3126-012-000	14	35	PT-0405600-SH	2	17	SS-7621510-SP	10	43	210-50109	4	52
B3129-012-B00	14	33	RE-0400000-KO	2	30	SS-8150410-SP	6	23	210-50505	6	1
B3201-158-000	14	4	RE-0700000-KO	4	40	SS-8150710-SP	2	20	210-50604	6	2
B3203-158-000	14	6	RE-0700000-KO	4	40	SS-8150710-SP	4	24	210-50703	6	3
B3203-232-000	14	12	RE-0700000-KO	8	33	SS-8150710-SP	4	25	210-50802	6	4
B3204-232-000	14	13	RE-0800000-KO	4	41	SS-8150710-SP	4	65	210-51008	6	7
B3205-232-000	14	14	RE-0800000-KO	4	41	SS-8150710-SP	14	30	210-51107	6	8
B3206-232-000	14	15	RE-0800000-KO	4	66	SS-8150750-SP	8	40	210-51206	6	9
B3207-158-000	14	19	RE-0800000-KO	4	68	SS-8150750-SP	10	38	210-51305	6	16
B3208-232-000	14	16	RE-0800000-KO	8	30	SS-8151150-SP	8	31	210-51404	6	17
B3209-232-000	14	17	SD-0260271-SP	10	26	SS-8151150-SP	8	41	210-51503	6	18
B3301-012-0A0	17	1	SD-0600321-SP	12	19	SS-8151550-SP	2	15	210-51602	6	19
B3301-012-000	17	20	SD-0720193-SP	14	21	SS-8151550-SP	10	35	210-51701	6	20
B3302-012-000	17	9	SD-0790431-SP	15	10	SS-8151550-SP	10	45	210-51800	6	21
B3305-012-000	17	11	SD-0790431-SP	15	11	SS-8151550-SP	10	46	210-54408	8	16
B3306-012-000	17	7	SD-0790432-SP	15	12	SS-8860330-SP	8	34	210-54507	8	14
B3307-012-000	17	2	SD-0790801-SP	8	27	SS-8860330-SP	10	51	210-54606	8	11
B3308-012-000	17	6	SD-0800341-SP	15	16	SS-8860512-TP	4	26	210-54705	8	17
B3309-012-000	17	5	SD-1070901-TP	2	29	SS-8860522-TP	4	34	210-54804	8	18
B3310-012-000	17	3	SK-3452000-SE	17	19	SS-8860522-TP	6	22	210-54903	8	22
B3311-012-000	17	12	SK-3482000-SC	16	6	SS-8660610-TP	2	23	210-55504	10	1
B3312-012-000	17	10	SH-6061552-TP	4	35	SS-8660610-TP	4	61	210-55603	10	2
B3413-227-000	15	14	SH-6061552-TP	4	62	SS-8660612-TP	2	16	210-55702	10	3
B7114-012-0A0	20	29	SH-6061802-TP	8	32	SS-8660612-TP	6	31	210-55801	10	4
B9101-552-000	20	19	SH-6081802-TP	10	36	SS-8660810-TP	4	23	210-56205	10	8
B9106-804-000	20	21	SH-6081802-TP	10	48	SS-9201813-CP	4	28	210-56304	10	9
B9109-555-000	20	20	SH-8061212-TP	4	30	SS-9201813-CP	4	63	210-57005	10	15
B9112-012-000	20	25	SH-8061212-TP	4	32	SS-9202443-CP	4	29	210-57104	10	16
B9113-012-000	20	26	SH-8061212-TP	4	36	SS-9702110-SP	2	22	210-57203	10	17
B9121-141-HA0	20	2	SH-9061080-SE	17	17	TA-0290301-W0	10	40	210-57302	10	18
CQ-2020000-00	2	14	SH-9106503-SC	20	3	TA-1250406-RO	1	6	210-57401	10	19
CQ-2020000-00	4	42	SS-1090410-SL	12	24	WP-0501016-SC	16	7	210-57401	20	28
CQ-3030000-00	10	39	SS-1681140-SP	2	19	WP-0560860-SE	17	14	210-57500	10	22
CS-1111019-SH	8	43	SS-2110915-SP	2	21	WP-1102016-SC	20	5	210-57609	10	23
CS-1471012-SH	8	42	SS-2110920-TP	10	37	WS-0531060-KR	17	15	210-57708	10	41
CS-1471012-SH	10	50	SS-4080610-SP	14	41	WS-0641560-KR	17	4	210-57906	10	44
CS-1801211-SH	4	22	SS-5060410-SP	14	9	WS-1002560-KR	17	21	210-59001	12	1
D1129-141-EA0	12	16	SS-6080410-SP	14	28	WZ-0430390-KP	1	11	210-59001	14	34
D2443-141-E00	14	10	SS-6110480-SP	16	4	105-19502	2	25	210-59100	12	4
D2446-141-E00	4	31	SS-6110610-TP	8	39	111-83209	17	13	210-59209	12	5
J1066-000-00D	20	24	SS-6110710-TP	4	33	181-25609	15	7	210-59308	12	6
J1066-000-00F	20	23	SS-6121210-SP	6	24	210-26901	8	23	210-59407	12	7
J1066-600-00G	20	22	SS-6121610-SP	8	36	210-40555	2	11	210-59506	12	8
MC-5320023-00	4	5	SS-6151142-TP	10	52	210-41850	10	27	210-59605	12	9
MC-5320023-04	20	27	SS-6151920-SP	1	9	210-42908	14	1	210-59704	12	10
NH-6061061-SE	17	8	SS-6621840-SP	8	37	210-44508	2	1	210-59803	12	11
NH-6100011-SF	20	4	SS-6660622-TP	6	27	210-44607	2	2	210-59902	12	12
NH-6100663-SE	17	18	SS-7090610-SP	12	22	210-44706	2	3	210-60009	12	13
NS-6060350-SP	20	15	SS-7090710-SP	1	10	210-44805	2	4	210-60108	12	14
NS-6080210-SP	14	11	SS-7090710-SP	12	23	210-44904	2	5	210-60207	12	15
NS-6090310-SP	6	26	SS-7090710-SP	12	25	210-45109	2	7	210-61007	14	5
NS-6110310-SP	14	22	SS-7090710-SP	14	42	210-45406	2	12	210-61056	14	3
			SS-7090710-SP	14	42	210-45505	2	10	210-61106	14	7
			SS-7090710-SP	20	16				210-61205	14	8
			SS-7091410-SP	6	25				210-61403	14	25
			SS-7110540-SP	4	69				210-61502	14	27
			SS-7110840-SP	4	67				210-61601	14	29
			SS-7110840-SP	8	29				210-61700	14	32

NUMERICAL INDEX OF PARTS

索引

Part No. 品番	Page Ref. 頁 No.	Part No. 品番	Page Ref. 頁 No.	Part No. 品番	Page Ref. 頁 No.	Part No. 品番	Page Ref. 頁 No.
210-61759	14 31	211-56005	15 4				
210-61908	14 39	211-56104	15 6				
210-62500	15 3	211-57052	16 1				
210-62609	15 13	211-57201	16 2				
210-62708	15 5	211-57300	16 3				
210-62807	15 1	211-57508	20 6				
210-64605	20 30	211-57607	15 8				
210-64704	20 11	211-57607	20 7				
210-64753	20 10	211-58001	18 2				
210-64803	20 12	211-60106	1 3				
210-64902	20 14	211-60205	1 4				
210-65206	20 17	211-60304	1 13				
210-90253	1 1	211-61609	4 11				
210-91707	2 6	211-61708	4 12				
210-91806	2 24	211-61807	4 15				
210-92002	4 1	211-62003	8 7				
210-92101	4 2	211-62300	8 13				
210-92200	4 3	211-63001	10 13				
210-92309	4 4	211-65303	4 21				
210-92408	4 6	211-65402	6 6				
210-92507	4 7	211-65501	6 14				
210-92606	4 8	211-65550	6 13				
210-92705	4 9						
210-92804	4 10						
210-93000	4 13						
210-93208	4 16						
210-93307	4 17						
210-93406	4 18						
210-93505	4 19						
210-93604	4 20						
210-93901	4 55						
210-94008	4 56						
210-94107	4 57						
210-94701	4 58						
210-94800	4 59						
210-94909	4 60						
210-95005	6 5						
210-95104	6 11						
210-95153	6 10						
210-97506	6 12						
210-97506	6 15						
211-17502	18 1						
211-33004	1 2						
211-51006	1 5						
211-51402	2 9						
211-51907	8 1						
211-52004	8 2						
211-52103	8 3						
211-52251	8 4						
211-52400	8 5						
211-52509	8 6						
211-52707	8 8						
211-52806	8 10						
211-52905	8 12						
211-53606	8 15						
211-53705	8 19						
211-53804	8 20						
211-53903	8 21						
211-54000	10 5						
211-54109	10 6						
211-54208	10 7						
211-54307	10 10						
211-54406	10 11						
211-54505	10 12						
211-54703	10 14						
211-54802	10 20						
211-54901	10 21						
211-55007	10 25						
211-55106	10 28						
211-55205	10 29						
211-55304	10 30						
211-55403	10 31						
211-55502	10 32						
211-55601	10 33						
211-55700	10 34						



1914

JUKI

JUKI CORPORATION

JUKI 株式会社

