

Single Needle Lockstitch Cylinder-Bed Bottom Feed
Sewing Machine For Heavy Duty Materials

筒形極厚一本針本縫下送りミシン

TSH-411

Single Needle Lockstitch Cylinder-Bed Upper and Lower Feed
Sewing Machine For Heavy Duty Materials

筒形極厚一本針本縫上下送りミシン

TSU-471

PARTS LIST

HOW TO MAKE USE OF THIS PARTS LIST

パーツリストの見方

1. The part numbers of parts shown in the figure indicate the corresponding numbers (Ref. No.) shown by the Index.
 図に示された部品の品番は、図にふられているNo (Ref No)に対応するインデックスによって、その品番わかります

2. Explanation of codes 記号の説明

1) Codes on the "Note" column "注記" 欄の記号

- ① ☆..... means this part is changed from the previous parts list.
 前回のパーツリストに対して今回変更された部品を意味します
- ② #01..... refer to the "Note" explanation at bottom of page.
 #01..... ページ下の "注記" の説明を参照して下さい

2) Codes on the "E.C. (Engineering change)" column "変更年月" 欄の記号

- ① A.10/83.... Added from October, 1983
 1983年10月より追加された
- ② D.10/83.... Obsoleted from October, 1983
 1983年10月より削除された

③ When previous parts (Obsoleted part) and new parts (Added parts) are not interchangeable with each other 部品の互換性がない変更の場合

In this case, even obsoleted part (D.) can be ordered with the obsoleted part number, so select the parts with changed dates and place your orders.
 この場合は削除(D)された品番でもご注文できますから、変更年月により、いずれかの部品を選択してご注文下さい

Example (例)

Ref. No.	Note 注記	Part No. 品番	Description	E.C. 変更年月	品名	Amt. Req. 数量
1	☆	B1401-100-000	Needle bar	D.10/83	ハリホー	-
1-1	☆	B1401-100-000-A	Needle bar	A.10/83	ハリホー	1
2	☆	B1105-200-000	Frame cover	D.10/83	B1105-300-000	-
	☆	B1105-300-000	Frame cover	A.10/83	フレームカバー	1

④ In case when previous parts and new part are interchangeable with each other: 部品の互換性がある場合の変更

In this case the new part number is replaced on the "品名 (Japanese)" column of the previous parts, so please order by the new part number.
 この場合は、旧部品の和文品名欄にそれにかわる新しい品番が記入してありますので、新しい品番でご注文下さい

⑤ C.10/83

1	☆	B1105-500-000	Frame cover	C.10/83	B1105-600-000	1
		↑ Correct No. 正しい品番			↑ Wrong No. 誤り品番	

Please order by the correct part number.
 正しい品番でご注文下さい。

- ⑥ M.10/83..... The amount required is changed from October, 1983
 The new amount required is shown in the "Amt. Req." column.
 1983年10月より数量が変更になった。この場合数量欄には新しい数量が表示してあります

3) Codes on the "Amt. Req." column "数量" 欄の記号

- ① 2..... Indicates amount required is 2.
 数量、2個を表わします。
- ② 2.0..... Indicates length in meters. (unit is meter)
 長さ、2メートルを表わします (単位はメートルです)
- ③ -..... Indicates parts obsoleted from the parts list.
 このパーツリストから削除された部品です
- ④ (1)..... Indicates sub parts which construct the assembly part.
 Assembly part is shown as "asm." and クミ in Japanese, in the "Description" column.
 組部品を構成している子部品を表わします。組部品は品名欄に英文で "asm." 和文でクミと表示してあります

When Ordering The Spare Parts:

In order to ensure that we deliver the correct parts to you, please clearly state when ordering the corresponding PART NUMBER (ex. B1109-012-A00) and also the PARTS LIST NUMBER (ex. 0010-01, given at the bottom right of the cover) or the MACHINE SERIAL NUMBER, because there are some parts which have been changed.

補用部品注文の際のご注意

このパーツリストに記載されている補用部品をご注文の際は、部品の番号(例えば、B1109-012-A00)でご注文下さい。合わせて、ご覧のパーツリストの管理番号(表紙右下、例えば、No0010-01)又は、機械番号をご連絡頂ければ幸いです。又、改良のため部品の一部が変更になる場合がありますのでご了承下さい。

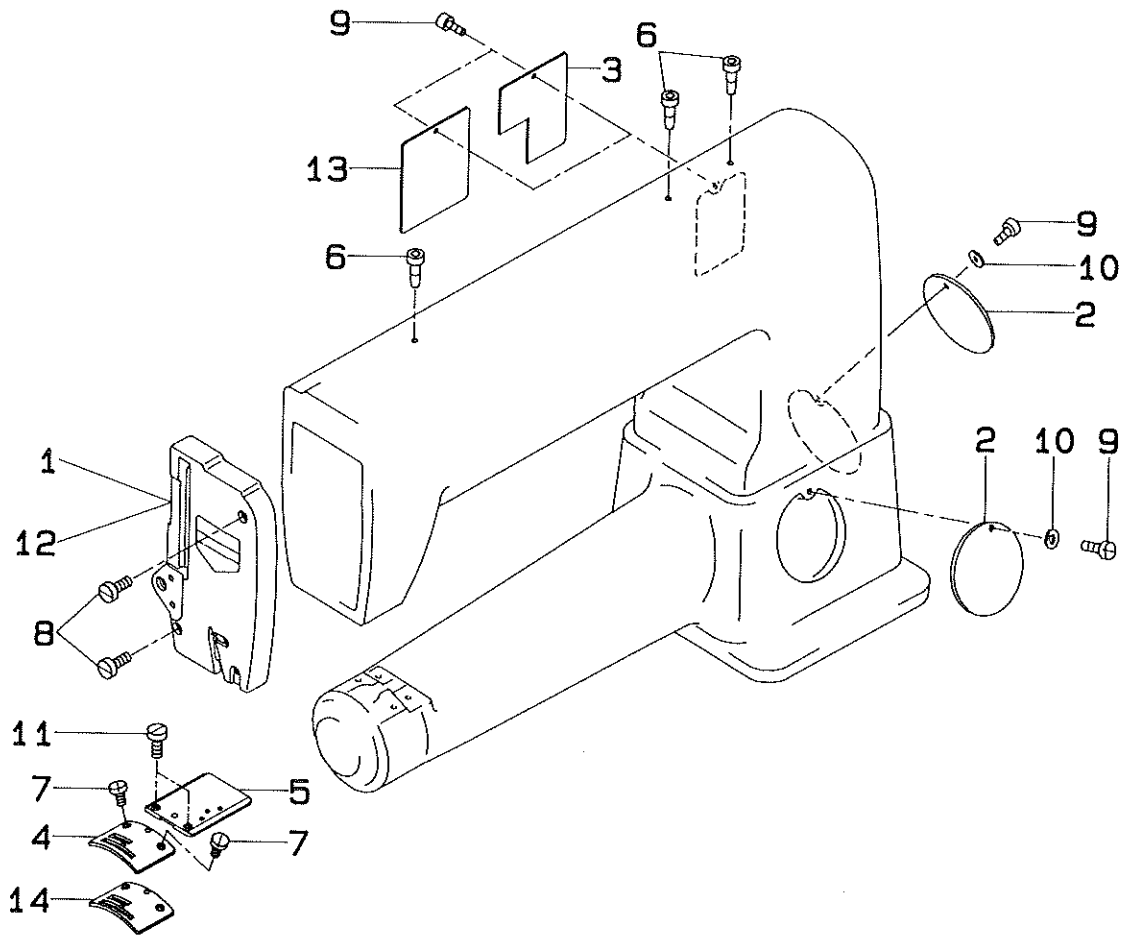
CONTENTS

目 次

1. FRAME & MISCELLANEOUS COVER COMPONENTS	1
頭部・外装関係	
2. MAIN SHAFT COMPONENTS	2
上軸関係	
3. NEEDLE BAR・UPPER FEED MECHANISM COMPONENTS	3
針棒・上送り関係	
4. PRESSURE BAR COMPONENTS	5
押え棒関係	
5. FEED MECHANISM COMPONENTS	7
送り関係	
6. HOOK DRIVING SHAFT COMPONENTS	9
下軸関係	
7. TENSION POST COMPONENTS	11
糸調子関係	
8. THREAD WINDER & THREAD GUIDE COMPONENTS	13
糸巻装置・糸巻糸案内関係	
9. KNEE LIFTER COMPONENTS	15
膝上げ関係	
10. BELT COVER COMPONENTS	16
ベルトカバー関係	
11. THREAD STAND COMPONENTS	17
糸立て関係	
12. TABLE COMPONENTS	18
脚卓関係	
13. ACCESSORIES PARTS COMPONENTS	19
付属品関係	
NUMERICAL INDEX OF PARTS	21
索引	

1. FRAME & MISCELLANEOUS COVER COMPONENTS

頭部・外装関係



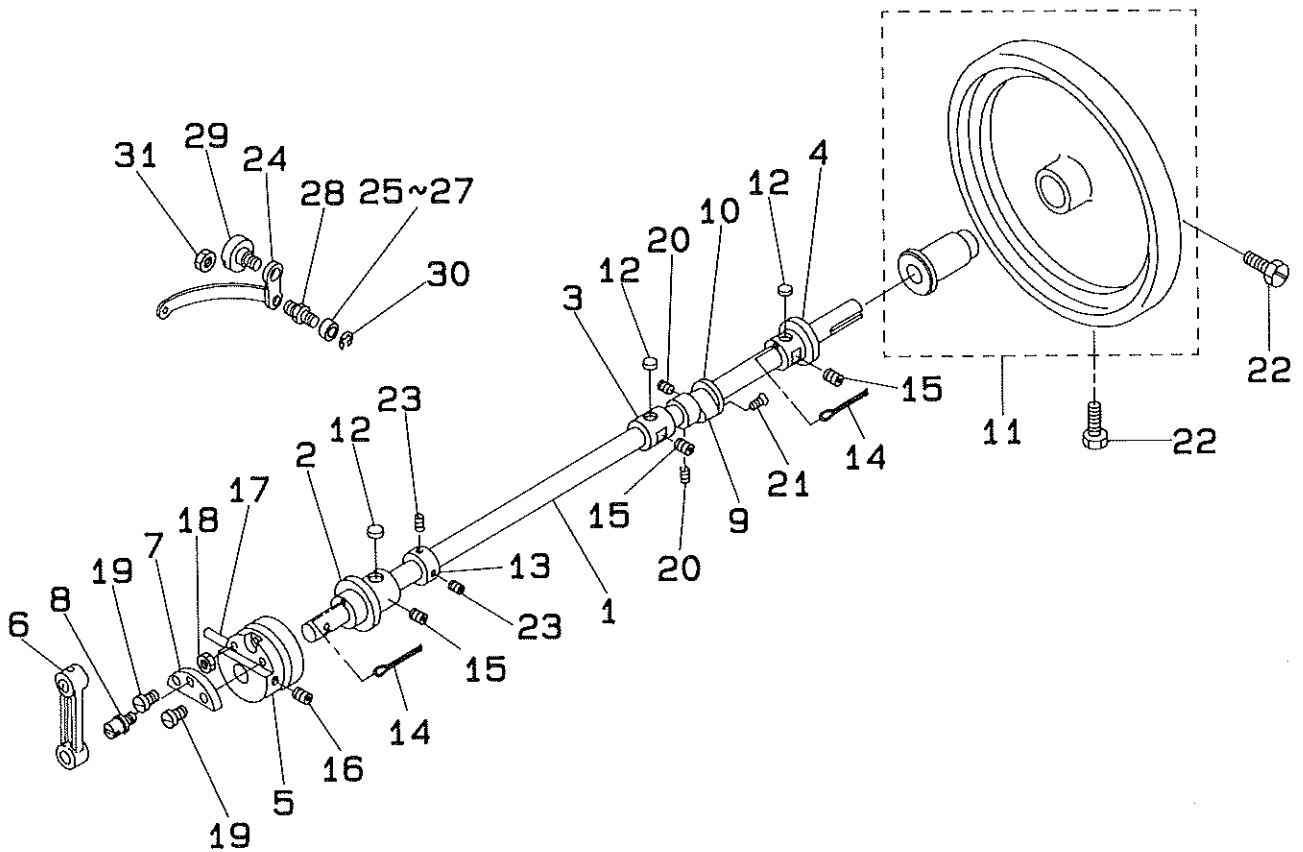
REF.NO.	NOTE	PART NO.	DESCRIPTION	ヒ	ソ	メ	イ	AMT.
1	#02	210-40159	FACE PLATE ASM.	メン	イ	ク	ミ	1
2		211-33004	SIDE COVER	ハ	ット	マ	ト	2
3	#02	211-50206	SIDE COVER, B	マ	ト	イ	(B)	1
4		211-50305	THROAT PLATE	ハ	リ	イ		1
5		211-51006	SLIDE PLATE	ス	ラ	イ		1
6		B1156-026-000	OIL PIPE	オ	イル	ハ	イ	3
7		SS-7120910-SP	SCREW 3/16-28 L=9	マ	ル	ヒ	ラ	2
8		SS-6151920-SP	SCREW 15/64-28 L=19.0	ヒ	ラ	ネ	シ	2
9		SS-7090710-SP	SCREW 9/64-40 L= 6.8	マ	ル	ヒ	ラ	3
10		WZ-0430390-KP	WASHER	マ	ケ	チ	カ	2
11		SS-7111110-TP	SCREW 11/64-40 L=10.5	マ	ル	ヒ	ラ	2
12	#01	211-70055	FACE PLATE ASM.	メン	イ	ク	ミ	1
13	#01	211-70105	SIDE COVER, B	マ	ト	イ	B	1
14	#03	211-50404	THROAT PLATE (SHORT)	ハ	リ	イ		1

Note (注記) #01..... For TSH-411
 #02..... For TSU-471
 #03..... Optional part

TSH-411 用
 TSU-471 用
 オプション部品

2. MAIN SHAFT COMPONENTS

上軸関係



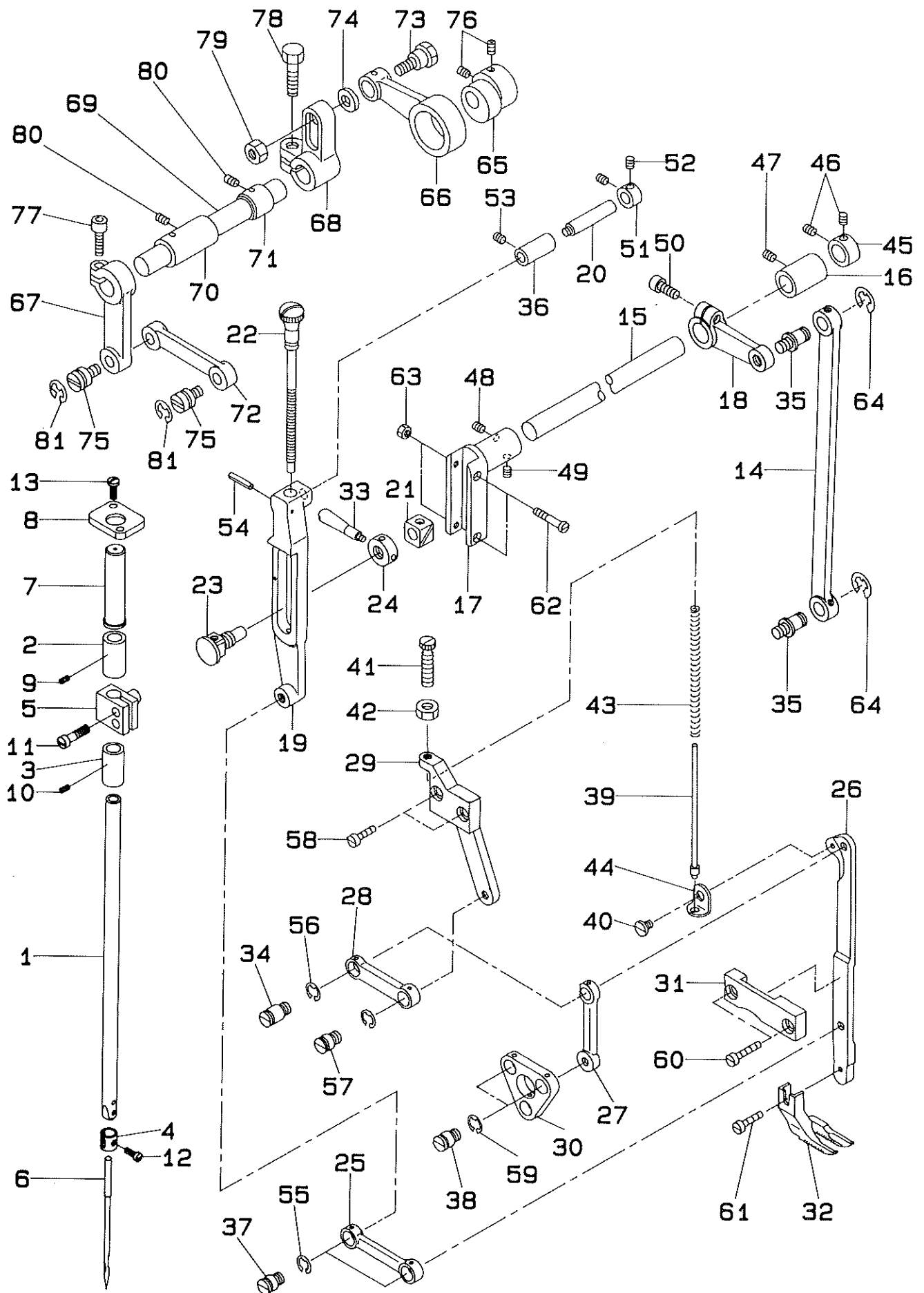
REF.NO.	NOTE	PART NO.	DESCRIPTION	ヒ	ン	メ	イ	AMT.
1		210-44508	MAIN SHAFT	ウワジク				1
2		210-44607	MAIN SHAFT BUSHING, FRONT	ウワジク	マ	イ	メ	1
3		210-44706	MAIN SHAFT BUSHING, CENTER	ウワジク	ナ	カ	メ	1
4		210-44805	MAIN SHAFT BUSHING, REAR	ウワジク	ウ	シ	ロ	1
5		210-44904	THREAD TAKE-UP CAM	テン	ヒ	ン	カ	1
6		210-45000	NEEDLE BAR CRANK ROD	ハリ	ホ	ウ	ク	1
7		210-45109	CRANK PLATE	ハリ	ホ	ウ	ク	1
8		210-45604	NEEDLE BAR CRANK SHAFT	ハリ	ホ	ウ	ク	1
9		211-51402	FEED CAM	オ	ク	リ	ハ	1
10		210-45505	SIDE PLATE	オ	ク	リ	ハ	1
11		210-40555	HEND WHEEL ASM.	ハ	ス	ミ	ク	1
12		210-45406	FELT	ウ	ワ	ジ	ク	3
13		210-45703	THRUST COLLAR	ウ	ワ	ジ	ク	1
14		CQ-2020000-00	OIL WICK	エ	ツ			0.2
15		SS-8151550-SP	SCREW 15/64-28 L=15	ト	メ	ネ	ジ	3
16		SS-8660612-TP	SCREW 1/4-40 L= 6.0	ト	メ	ネ	ジ	2
17		PT-0405600-SH	TAPER PIN	テ	ー	ハ	ピ	1
18		NS-6680410-SP	NUT 9/32-28	ナ	ツ	カ	ナ	1
19		SS-1681140-SP	SCREW 9/32-28 L=11	サ	ラ	ネ	ジ	2
20		SS-8150710-SP	SCREW 15/64-28 L=7	ト	メ	ネ	ジ	2
21		SS-2110915-SP	SCREW 11/64-40 L=6.8	マ	ル	サ	ラ	2
22		SS-9702110-SP	SCREW	ワ	シ	カ	ホ	2
23		SS-8660610-TP	SCREW 1/4-40 L=6	ト	メ	ネ	ジ	2
24		210-45901	THREAD TAKE-UP LEVER	テ	ン	ビ	ン	1
25		105-19502	ROLLER	テ	ン	ビ	ン	1
26	#01	210-46107	ROLLER	テ	ン	ビ	ン	1
27	#01	210-46206	ROLLER	テ	ン	ビ	ン	1
28		210-46305	ROLLER STUD	テ	ン	ビ	ン	1
29		SD-1070901-TP	HINGE SCREW	タ	ン	ネ	ジ	1
30		RE-0400000-KO	E-RING	エ	カ	ク	ワ	1
31		NS-6680410-SP	NUT 9/32-28	ナ	ツ	カ	ナ	1

Note (注記) #01.... Selective part

選択部品

3. NEEDLE BAR • UPPER FEED MECHANISM COMPONENTS

針棒・上送り関係



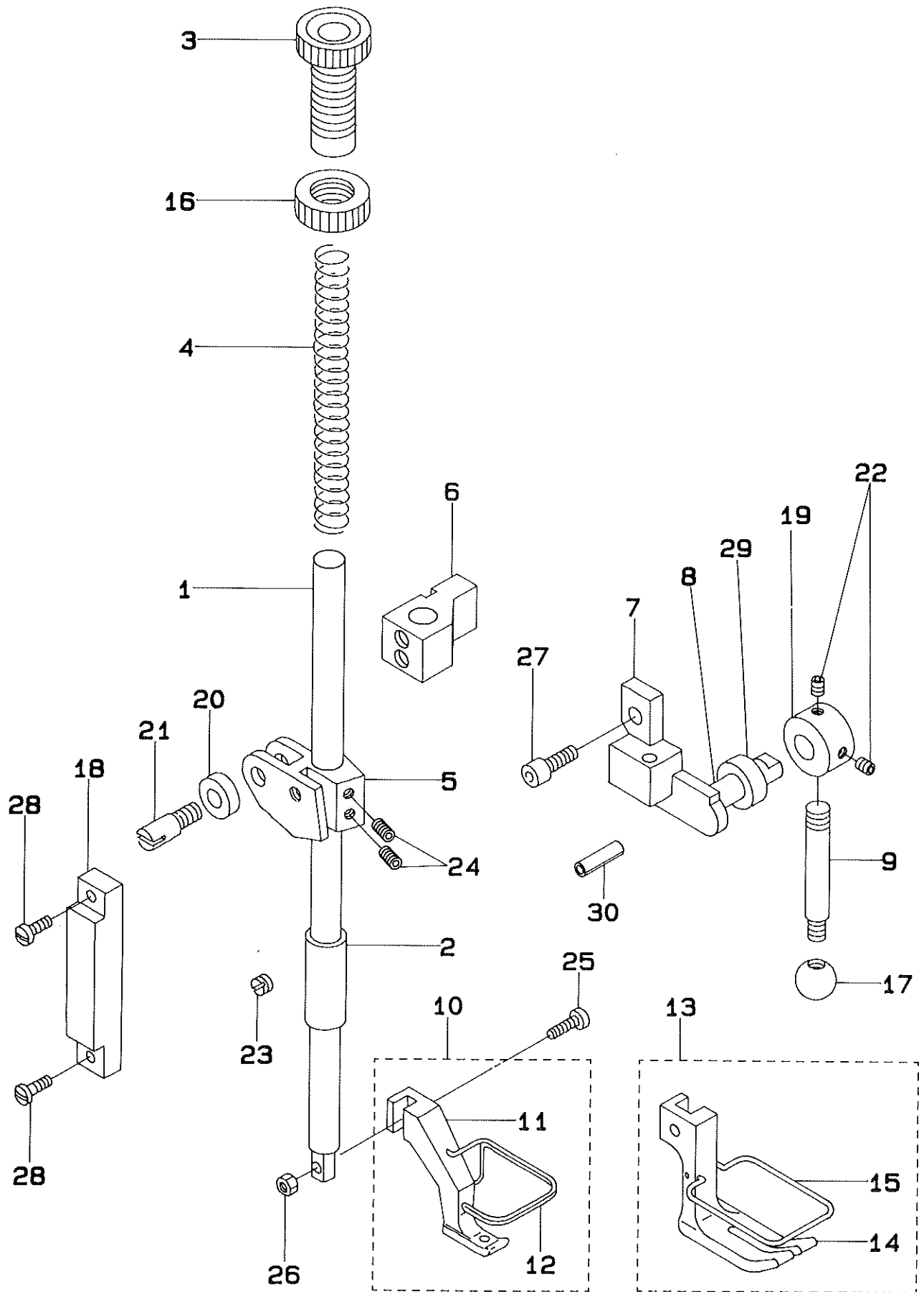
REF. NO.	NOTE	PART NO.	DESCRIPTION	ヒンメイ	AMT.
1		210-46503	NEEDLE BAR	ハリホウ	1
2		210-46602	NEEDLE BAR BUSHING, UPPER	ハリホウ ウラメタル	1
3		210-46701	NEEDLE BAR BUSHING, LOWER	ハリホウ シタメタル	1
4		210-40704	NEEDLE BAR THREAD GUIDE	ハリホウ イトカキ	1
5		210-46800	NEEDLE BAR CONNECTION	ハリホウタキ	1
6		MC-5320023-00	NEEDLE BAR (794 NH=230)	ハリ (794 NH=230)	1
7		B1506-059-000	PRESSER BAR COVER	オキイホ- カハ-	1
8		210-40803	COVER PLATE	ハリホウ カハ-フレート	1
9		SS-8150310-SP	SCREW 15/64-28 L= 3.4	トメネジ 15/64-28 L=3.4	1
10		SS-8660340-SP	SCREW 1/4-40 L= 2.5	トメネジ 1/4-40 L=2.5	1
11		SS-6151440-SP	SCREW 15/64-28 L=14	ヒラネジ 15/64-28 L=14	2
12		SS-6110710-TP	SCREW 11/64-40 L= 6.5	ヒラネジ 11/64-40 L=6.5	1
13		SS-6111210-SP	SCREW 11/64-40 L=12	ヒラネジ 11/64-40 L=12	2
14	#01	211-51600	LENGTHWISE FEED ROD	センゴロッド	1
15	#01	210-47006	DRIVING SHAFT	ナシク	1
16	#01	210-47105	BUSHING	ナシク アトメタル	1
17	#01	210-47204	DRIVING SHAFT ROD, FRONT	ナシク センブウチ	1
18	#01	211-51709	DRIVING SHAFT REAR ARM	ナシククウフウチ	1
19	#01	210-47303	UPPER FEED CONTROL BRACKET	ウウオウリ チョウセツタイ	1
20	#01	210-47402	SHAFT	ウウオウリ チョウセツイシク	1
21	#01	210-47501	BROCK	ウウオウリ チョウセツコロ	1
22	#01	210-47600	SCREW	ウウオウリ チョウセツネジ	1
23	#01	210-47709	SHAFT	ウウオウリ チョウセツコロシク	1
24	#01	210-47808	NUT	ウウオウリ チョウセツナット	1
25	#01	210-47907	ROD	センゴロッド	1
26	#01	210-48004	UPPER FEED ROD	ウウオウリ ロッド	1
27	#01	210-48103	UPPER FEED LINK A	ウウオウリリンク A	1
28	#01	210-48202	UPPER FEED LINK B	ウウオウリリンク B	1
29	#01	210-41108	UPPER FEED LINK BRACKET	ウウオウリ リンクタイ	1
30	#01	210-48301	BRACKET	チンカクテコ	1
31	#01	210-41207	SUPPORTING PLATE	ウウオウリロッド オキイタ	1
32	#01	210-41306	WALKING FOOT (STANDARD)	オウリアシ (ヒョウジメン)	1
33	#01	210-48400	CONTROL LEVER	ウウオウリ チョウセツレバ	1
34	#01	210-48509	HINGE SCREW	ウウオウリロッド タンネジ	1
35	#01	B1424-158-000	HINGE SCREW	センゴロッド タンネジ	2
36	#01	210-46701	NEEDLE BAR BUSHING, LOWER	ハリホウ シタメタル	1
37	#01	210-48707	HINGE SCREW	センゴロッド タンネジ	2
38	#01	210-48707	HINGE SCREW	センゴロッド タンネジ	2
39	#01	210-48806	SPRING GUIDE BAR	ウウオウリハネ シンホウ	1
40	#01	210-48905	HINGE SCREW	ウウオウリハネ タンネジ	1
41	#01	B3036-141-H00	ADJUSTING THUMB SCREW	ウウオウリハネ チョウセツネジ	1
42	#01	NS-6680320-SP	NUT 9/32-28	ロウカクナット 9/32-28	1
43	#01	210-49002	SPRING	ウウオウリ チョウセツハネ	1
44	#01	B3035-141-H00	RETAINING PLATE	ウウオウリハネネ	1
45	#01	CS-1471012-SH	THRUST COLLAR D=14.72 W=10	スラストウケ D=14.72 W=10	1
46	#01	SS-8660330-SP	SCREW 1/4-40 L= 3.0	トメネジ 1/4-40 L=3	1
47	#01	SS-8150710-SP	SCREW 15/64-28 L=7	トメネジ 15/64-28 L=7	1
48	#01	SS-8660942-TP	SCREW 1/4-40 L= 8.5	トメネジ 1/4-40 L=8.5	1
49	#01	SS-8660612-TP	SCREW 1/4-40 L= 6.0	トメネジ 1/4-40 L=6	1
50	#01	SM-6061552-TP	SCREW M6 L=15	ロウカクアホネ	1
51	#01	CS-0951019-SH	THRUST COLLAR D=9.53 W=10	スラストウケ D=9.53 W=10	1
52	#01	SS-8150710-SP	SCREW 15/64-28 L=7	トメネジ 15/64-28 L=7	2
53	#01	SS-8150710-SP	SCREW 15/64-28 L=7	トメネジ 15/64-28 L=7	1
54	#01	PS-0250142-K0	SPRING PIN 2.8X14	スプリングピン 2.8X14	1
55	#01	RE-0800000-K0	E-RING	エカトメリ 8	2
56	#01	RE-0800000-K0	E-RING	エカトメリ 8	1
57	#01	210-48707	HINGE SCREW	センゴロッド タンネジ	1
58	#01	SS-7151210-SP	SCREW 15/64-28 L=12	マルヒラネジ 15/64-28 L=12	2
59	#01	RE-0800000-K0	E-RING	エカトメリ 8	2
60	#01	SS-7151210-SP	SCREW 15/64-28 L=12	マルヒラネジ 15/64-28 L=12	2
61	#01	SS-6111010-SP	SCREW 11/64-40 L= 9.5	ヒラネジ 11/64-40 L=9.5	1
62	#01	SS-7112420-SP	SCREW 11/64-40 L=24	マルヒラネジ 11/64-40 L=24	2
63	#01	NS-6110350-SP	NUT 11/64-40	ロウカクナット 11/64-40	2
64	#01	RE-0700000-K0	E-SHAPED SHAP RING (7MM)	エカトメリ 7	2
65	#01	210-49200	DRIVING CAM	シヨウカカム	1
66	#01	210-49309	CONNECTING ROD	ウウオウリロッド	1
67	#01	210-49408	DRIVING SHAFT ARM, FRONT	ウウオウリウチ (マシ)	1
68	#01	210-49507	DRIVING SHAFT ARM, REAR	ウウオウリウチ (ウシ)	1
69	#01	210-49606	FEED ROCKER SHAFT	ウウオウリシク	1
70	#01	210-49705	BUSHING, FRONT	ウウオウリシク マシメタル	1
71	#01	210-49804	BUSHING, REAR	ウウオウリシク アトメタル	1
72	#01	210-49903	ROD	シヨウカカム	1
73	#01	210-50000	HINGE SCREW	ウウオウリロッド タンネジ	1
74	#01	210-50109	WASHER	ウウオウリロッド タンネジオカネ	1
75	#01	210-48707	HINGE SCREW	センゴロッド タンネジ	2
76	#01	SS-8660610-TP	SCREW 1/4-40 L=6	トメネジ 1/4-40 L=6	2
77	#01	SM-6061552-TP	SCREW M6 L=15	ロウカクアホネ	1
78	#01	SS-9201813-CP	SCREW 5/16-18 L=18	ロウカクナット 5/16-18 L=18	1
79	#01	NS-6720440-SP	NUT 11/32-28	ロウカクナット 11/32-28	1
80	#01	SS-8150710-SP	SCREW 15/64-28 L=7	トメネジ 15/64-28 L=7	2
81	#01	RE-0800000-K0	E-RING	エカトメリ 8	2

Note (注記) #01.... For TSU-471

TSU-471 用

4. PRESSURE BAR COMPONENTS

押え棒関係



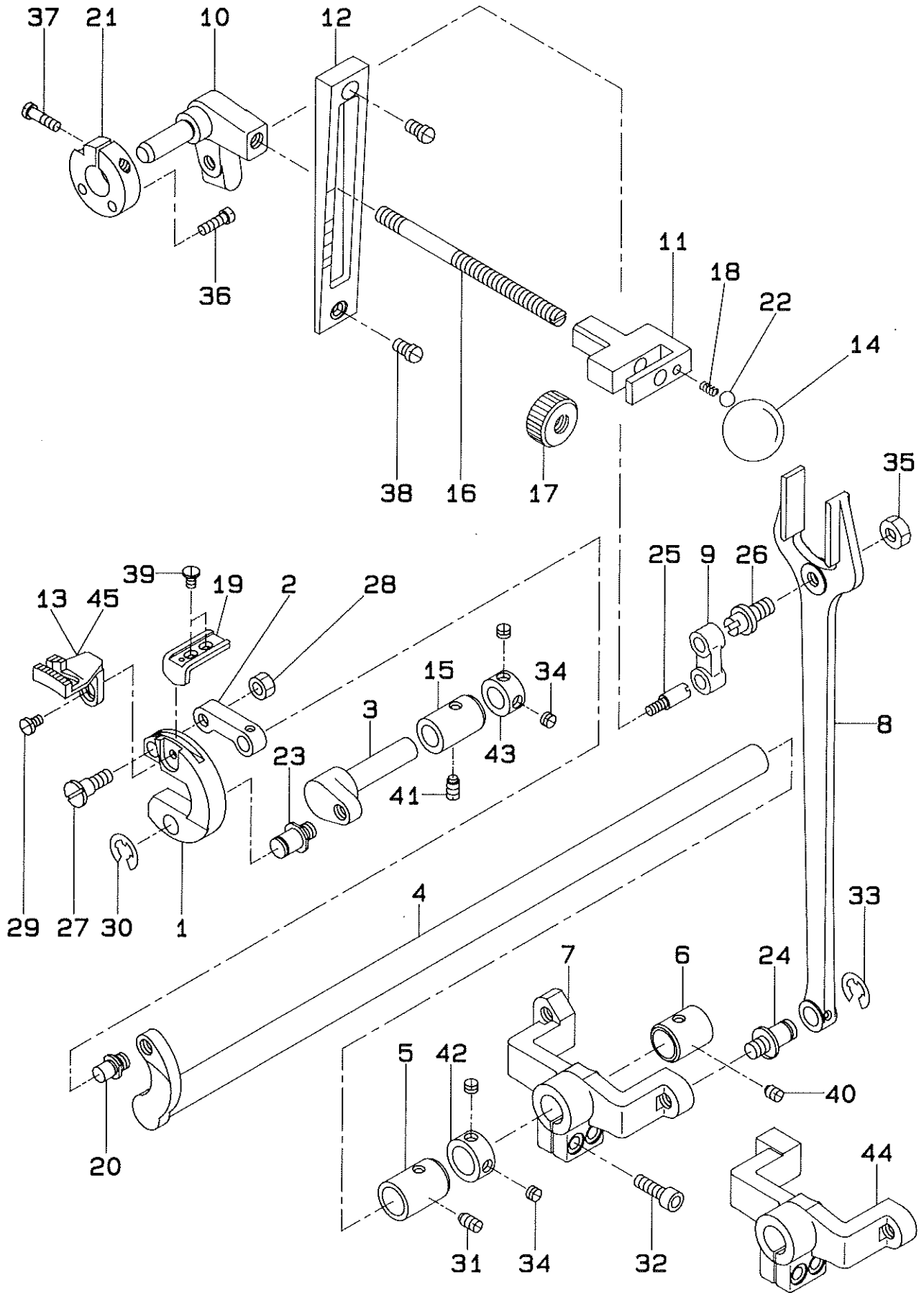
REF.NO.	NOTE	PART NO.	DESCRIPTION	ヒ	ン	メ	イ	AMT.
1		210-50505	PRESSER BAR	オサ	エ	ホ	ウ	1
2		210-50604	PRESSER BAR BUSHING	オサ	エ	ホ	ウメタル	1
3		210-50703	SCREW	オサ	エ	チヨウセツネジ		1
4		211-51808	BUTTON CLAMP PRESSER SPRING	オサ	エ	チユウセツハネ		1
5	#02	210-50901	PRESSER BAR GUIDE BRACKET	オサ	エ	ホ	ウタキ	1
6	#01	211-65402	PRESSER BAR GUIDE BRACKET	オサ	エ	ホ	ウタキ	1
7		210-51008	HAND LIFTER LINK	オサ	エ	アケ	デコ	1
8		210-51107	HAND LIFTER CAM	オサ	エ	アケ	カム	1
9		210-51206	HAND LIFTER LEVER	オサ	エ	アケ	レハ	1
10	#02	210-41553	PRESSER FOOT ASM,STD.	オサ	エ	ナカアジ(ヒヨウジユン)	クミ	1
11		210-41504	PRESSER FOOT STD.	オサ	エ	ナカアジ		(1)
12		210-41603	GUARD	エ	ヒ	カ	ート	(1)
13	#01	211-65550	PRESSER FOOT ASM.	オサ	エ	(クミ)		1
14		211-65501	PRESSER FOOT	オサ	エ			(1)
15		210-97506	GUARD	エ	ヒ	カ	ート	(1)
16		210-51305	NUT	オサ	エ	チヨウセツ	ネジナット	1
17		210-51404	GRIP	オサ	エ	アケ	レハニキリタマ	1
18	#02	210-51503	GUIDE PLATE	オサ	エ	ホ	ウタキ コロカイトハシ	1
19		210-51602	THRUST COLLAR	オサ	エ	アケ	カムスラストウケ	1
20	#02	210-51701	ROLLER FOLLOWER	ロ	ラ	ラ	フォロア	1
21	#02	210-51800	GUIDE NUT	オサ	エ	ホ	ウタキ コロカイトシケ	1
22		SS-8660522-TP	SCREW 1/4-40 L=4.5	ト	メ	ネジ	1/4-40 L=4.5	2
23		SS-8660340-SP	SCREW 1/4-40 L= 2.5	ト	メ	ネジ	1/4-40 L=2.5	1
24		SS-8660612-TP	SCREW 1/4-40 L= 6.0	ト	メ	ネジ	1/4-40 L=6	2
25		SS-7091410-SP	SCREW 9/64-40 L=13.5	マル	ヒラ	ネジ	9/64-40 L=13.5	1
26		NS-6090310-SP	NUT 9/64-40	ロ	ツ	カ	リナット 9/64-40	1
27		SS-6660622-TP	SCREW	ロ	ツ	カ	アサホルト	1
28	#02	SS-7621040-SP	SCREW 3/16-32 L= 9.5	マル	ヒラ	ネジ	3/16-32 L=9.5	2
29		B1662-562-000	COLLAR	オ	ク	リ	レハサカネ	1
30		PS-0300201-KP	SPRING PIN 3.0X20	ス	プ	リ	ンクピン 3.0X20	1

Note (注記) #01..... For TSH-411
#02..... For TSU-471

TSH-411 用
TSU-471 用

5. FEED MECHANISM COMPONENTS

送り関係

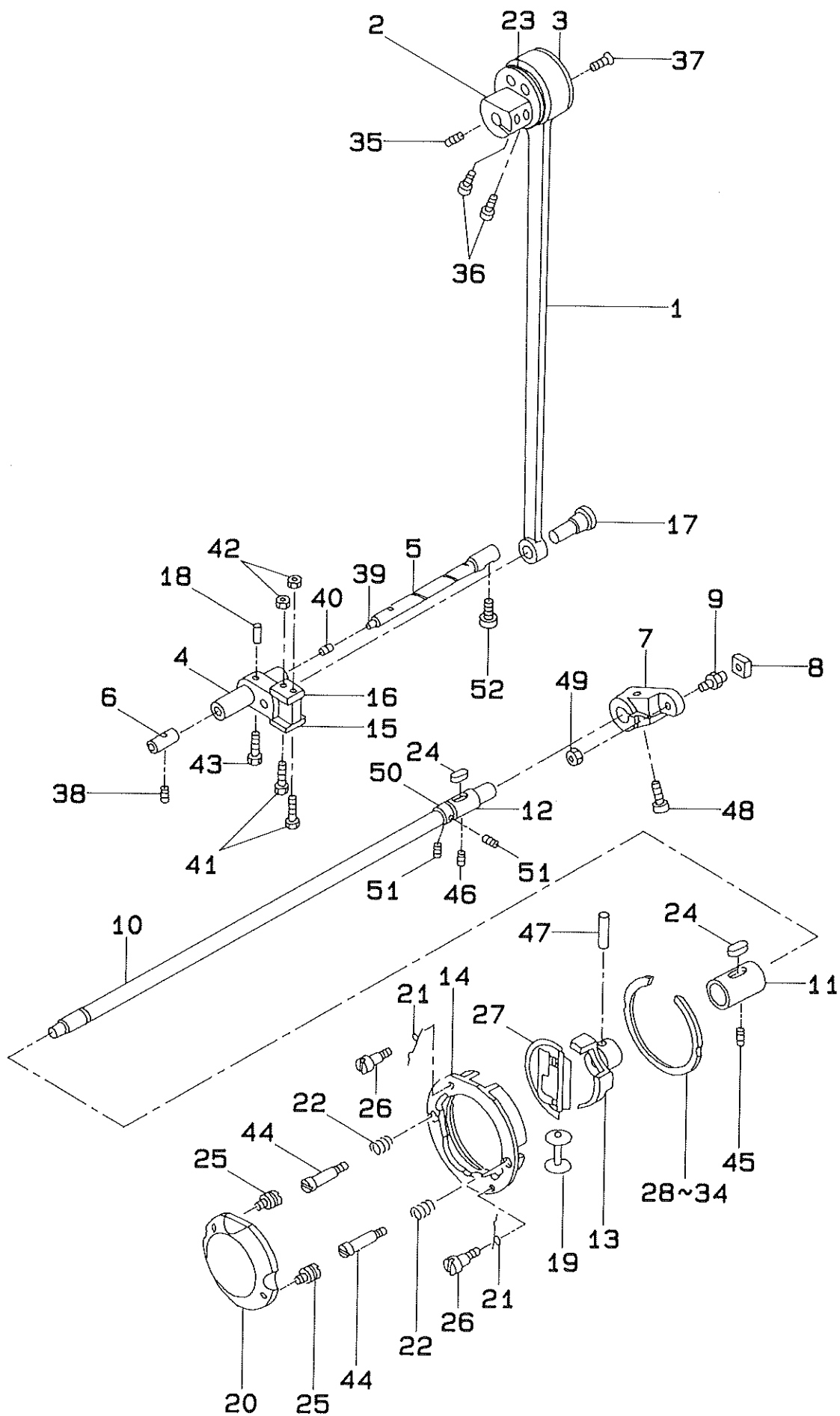


REF.NO.	NOTE	PART NO.	DESCRIPTION	ヒ	ソ	メ	イ	AMT.
1		211-51907	FEED BAR	オクリタ ^イ				1
2		211-52004	FEED BAR LINK	オクリタ ^イ リンク				1
3		211-52103	DRIVING SHAFT	オクリタ ^イ ショウケ ^{シク}				1
4		211-52251	FEED ROCKER SHAFT ASM.	スイハイオクリシ ^ク (ケツコ ^ウ)				1
5		211-52400	BUSHING, FRONT	スイハイオクリシ ^ク マエメタル				1
6		211-52509	BUSHING, REAR	スイハイオクリシ ^ク アトメタル				1
7	#02	211-52608	FEED ROCK SHAFT CRANK	スイハイオクリウ ^テ				1
8		211-52707	ROD	フタマタロツ ^ク				1
9		B1619-241-H00	FEED CONNECTING LINK	フタマタリンク				1
10		211-52806	FEED REGULATOR	オクリチョウセツタ ^イ				1
11		210-54606	LEVER	オクリレハ ^ク				1
12		211-52905	SIDE COVER	オクリレハ ^ク マト ^イ タ				1
13		211-53002	FEED DOG	オクリ				1
14		210-54507	LEVER GRIP	オクリレハ ^ク ニキ ^リ				1
15		211-53606	DRIVING SHAFT METAL	オクリタ ^イ ショウケ ^{シク} メタル				1
16		210-54408	LEVER SHAFT	オクリレハ ^ク シ ^ク				1
17		210-54705	NUT	オクリチョウセツ ナツ ^ト				1
18		210-54804	SPRING	オクリチョウセツ ナツ ^ト ハ ^ネ				1
19		211-53705	FEED BAR PRESSURE	オクリタ ^イ イオサ ^エ				1
20		211-53804	HINGE SCREW	オクリタ ^イ リンク タ ^ン ネジ ^ク				1
21		211-53903	SUPPORT PLATE	オクリチョウセツタ ^イ ウケ ^イ タ				1
22		210-54903	BALL	オクリチョウセツヨウ コウキユウ				1
23		210-26901	HINGE SCREW	タ ^ン ネジ ^ク				1
24		B1424-158-000	HINGE SCREW	タ ^ン ネジ ^ク				1
25		B1617-241-H00	HINGE SCREW, A	フタマタリンク タ ^ン ネジ ^ク A				1
26		B1618-241-H00	HINGE SCREW, B	フタマタリンク タ ^ン ネジ ^ク B				1
27		SD-0790801-SP	HINGE SCREW D=7.94 H=8	タ ^ン ネジ ^ク D=7.94 H=8				1
28		NS-6160520-SP	NUT 1/4-24	ロツカクナツ ^ト 1/4-24				1
29		SS-7110840-SP	SCREW 11/64-40 L=7.8	マルヒラネジ ^ク 11/64-40 L=7.8				1
30		RE-0800000-KO	E-RING	E ^カ タ ^メ リ 8				1
31		SS-8151150-SP	SCREW 15/64-28 L=10.5	トメネジ ^ク 15/64-28 L=10.5				1
32		SM-6061802-TP	SCREW M6 L=18	ロツカクア ^ナ ホ ^ク M ⁶				2
33		RE-0700000-KO	E-SHAPED SNAP RING (7MM)	E ^カ タ ^メ リ 7				1
34		SS-8660330-SP	SCREW 1/4-40 L= 3.0	トメネジ ^ク 1/4-40 L=3				4
35		NS-6680410-SP	NUT 9/32-28	ロツカクナツ ^ト 9/32-28				1
36		SS-6121610-SP	SCREW 3/16-28 L=15.5	ヒラネジ ^ク 3/16-28 L=15.5				2
37		SS-6621840-SP	SCREW 3/16-32 L=18.0	ヒラネジ ^ク 3/16-32 L=18				1
38		SS-7150940-SP	SCREW 15/64-28 L=9	マルヒラネジ ^ク 15/64-28 L=9				2
39		SS-6110610-TP	SCREW 11/64-40 L=6	ヒラネジ ^ク 11/64-40 L=6				2
40		SS-8150750-SP	SCREW 15/64-28 L=7	トメネジ ^ク 15/64-28 L=7				1
41		SS-8151150-SP	SCREW 15/64-28 L=10.5	トメネジ ^ク 15/64-28 L=10.5				1
42		CS-1471012-SH	THRUST COLLAR D=14.72 W=10	スラストウケ D=14.72 W=10				1
43		CS-1111019-SH	THRUST COLLAR D=11.11 W=10	スラストウケ D=11.11 W=10				1
44	#01	211-71004	FEED ROCK SHAFT CRANK	スイハイオクリウ ^テ				1
45	#03	211-70303	FEED DOG	オクリ (ヤマ ^ハ)				1

Note (注記) #01..... For TSH-411 TSH-411 用
#02..... For TSU-471 TSU-471 用
#03..... Optional part for TSH-411 TSH-411 用オプション部品

6. HOOK DRIVING SHAFT COMPONENTS

下軸関係



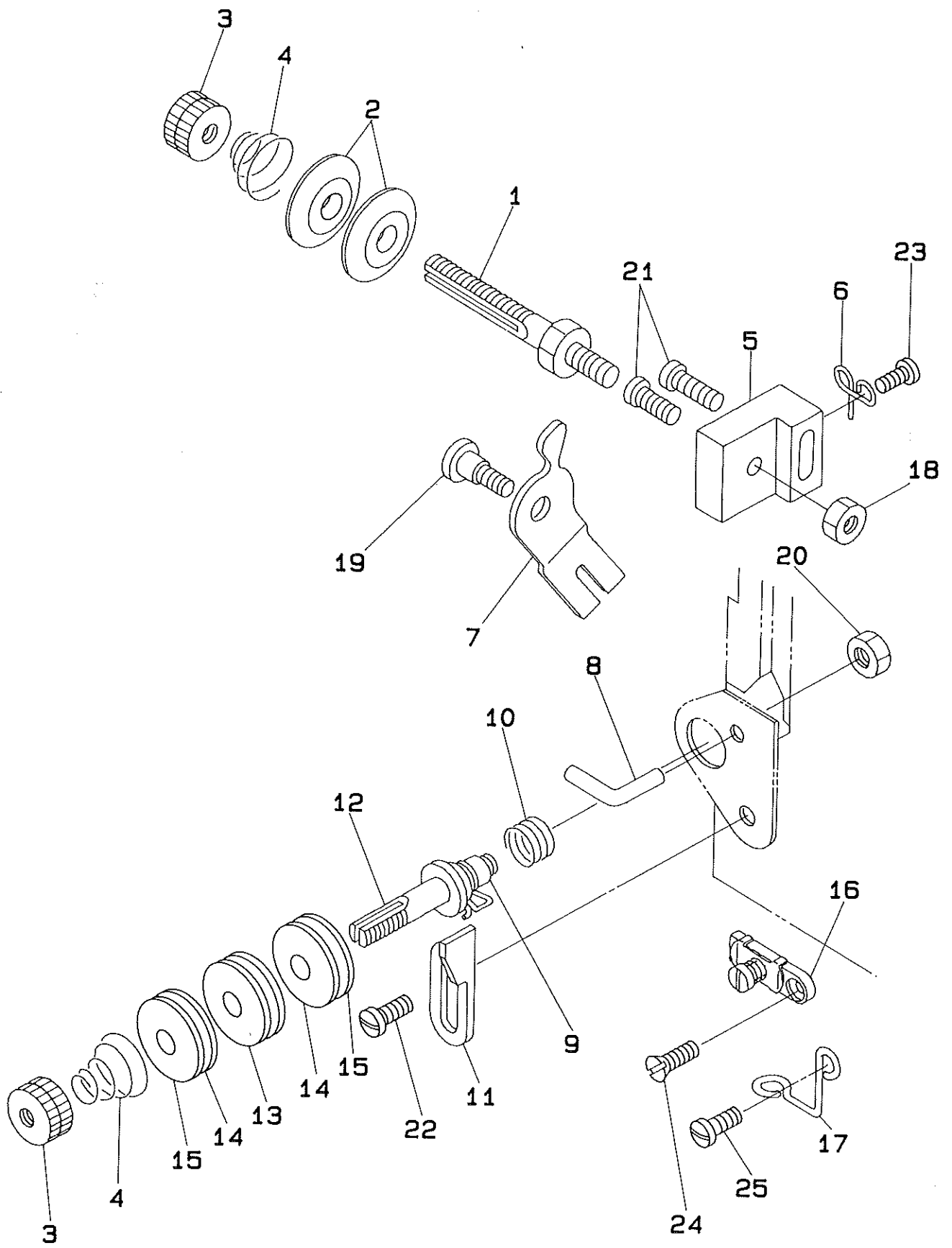
REF.NO.	NOTE	PART NO.	DESCRIPTION	ヒンメイ	AMT.
1		210-55504	CONNECTING ROD	タテロッド	1
2		210-55603	CON-ROD ECCENTRIC CAM	タテロッド ハンジンカム	1
3		210-55702	CAM SLIDE PLATE	タテロッド ハンジンカム カワライタ	1
4		210-55801	OSCILATING ROCK SHAFT	オオアリコ	1
5		211-54000	HINGE PIN	オオアリコジク	1
6		211-54109	ROCK SHAFT BUSHING	オオアリコジク メタル	1
7		211-54208	HOOK DRIVING SHAFT CRANK	コブリコ	1
8		210-56205	CRANK SLIDE BLOCK	コブリコ カクタマ	1
9		210-56304	SLIDE BROCK STUD	コブリコ カクタマジク	1
10		211-54307	HOOK DRIVING SHAFT	シタジク	1
11		211-54406	BUSHING, FRONT	シタジク マイメタル	1
12		211-54505	BUSHING, REAR	シタジク フトメタル	1
13		211-54604	SHUTTLE DRIVER	トンビ	1
14		211-54703	SHUTTLE RACE BODY	オオカマ	1
15		210-57005	SLIDE PLATE A	オオアリコ ソクメンイタ A	1
16		210-57104	SLIDE PLATE B	オオアリコ ソクメンイタ B	1
17		210-57203	CON-ROD PIN	タテロッド レンケツジク	1
18		210-57302	CON-ROD PIN WEDGE	タテロッド レンケツジク トメジ	1
19		210-57401	BOBBIN	ホビオン	1
20		211-54802	HOOK COVER	カマカハ	1
21		211-54901	HOOK COVER SPRING	カマカハ ハネ	2
22		210-57500	HOOK COUNTER SPRING	オオカマ フタハネ	2
23		210-57609	CAGE & ROLLER	ケーシ & ローラ	2
24		B1806-038-000	OIL FELT	シタジク ウシロメタル フィルト	2
25		211-55007	SCREW	カマフタトメネジ	2
26		SD-0260271-SP	HINGE SCREW D= 2.60 H= 2.7	タメネジ D=2.6 H=2.7	2
27		210-41850	HOOK COVER	カマ	1
28	#01	211-55106	MIKAZUKI	ミカツキ(1)	1
29	#01	211-55205	MIKAZUKI	ミカツキ(2)	1
30	#01	211-55304	MIKAZUKI	ミカツキ(3)	1
31	#01	211-55403	MIKAZUKI (STANDARD)	ミカツキ(4)	1
32	#01	211-55502	MIKAZUKI	ミカツキ(5)	1
33	#01	211-55601	MIKAZUKI	ミカツキ(6)	1
34	#01	211-55700	MIKAZUKI	ミカツキ(7)	1
35		SS-8151550-SP	SCREW 15/64-28 L=15	トメネジ 15/64-28 L=15	1
36		SM-6081802-TP	SCREW	ロツカクアナホルト	2
37		SS-2110920-TP	SCREW 11/64-40 L=8.5	マルサラネジ 11/64-40 L=8.5	2
38		SS-8150750-SP	SCREW 15/64-28 L=7	トメネジ 15/64-28 L=7	1
39		CQ-3030000-00	OIL WICK	エジ	1
40		TA-0290301-MO	PLUG 2.9X3.2X3	トメセン D=2.9X3.2 L=3	1
41		210-57708	SCREW	オオアリコ カワライタ シメネジ	2
42		NS-6110420-SP	NUT 11/64-40	ロツカクナツト 11/64-40	2
43		SS-7621510-SP	SCREW	マルヒラネジ	1
44		210-57906	SCREW	オオカマ フタ トメネジ	2
45		SS-8151550-SP	SCREW 15/64-28 L=15	トメネジ 15/64-28 L=15	1
46		SS-8151550-SP	SCREW 15/64-28 L=15	トメネジ 15/64-28 L=15	1
47		PT-0401800-SO	TAPERED PIN 4.0X18	テハビオン 4X18	1
48		SM-6081802-TP	SCREW	ロツカクアナホルト	1
49		NS-6680320-SP	NUT 9/32-28	ロツカクナツト 9/32-28	1
50		CS-1471012-SH	THRUST COLLAR D=14.72 W=10	スラストウケ D=14.72 W=10	1
51		SS-8660330-SP	SCREW 1/4-40 L= 3.0	トメネジ 1/4-40 L=3	2
52		SS-6151142-TP	SCREW 15/64-28 L=10.5	ロツカクアナホルト 15/64-28	1

Note (注記) #01.... Selective part

選択部品

7. TENSION POST COMPONENTS

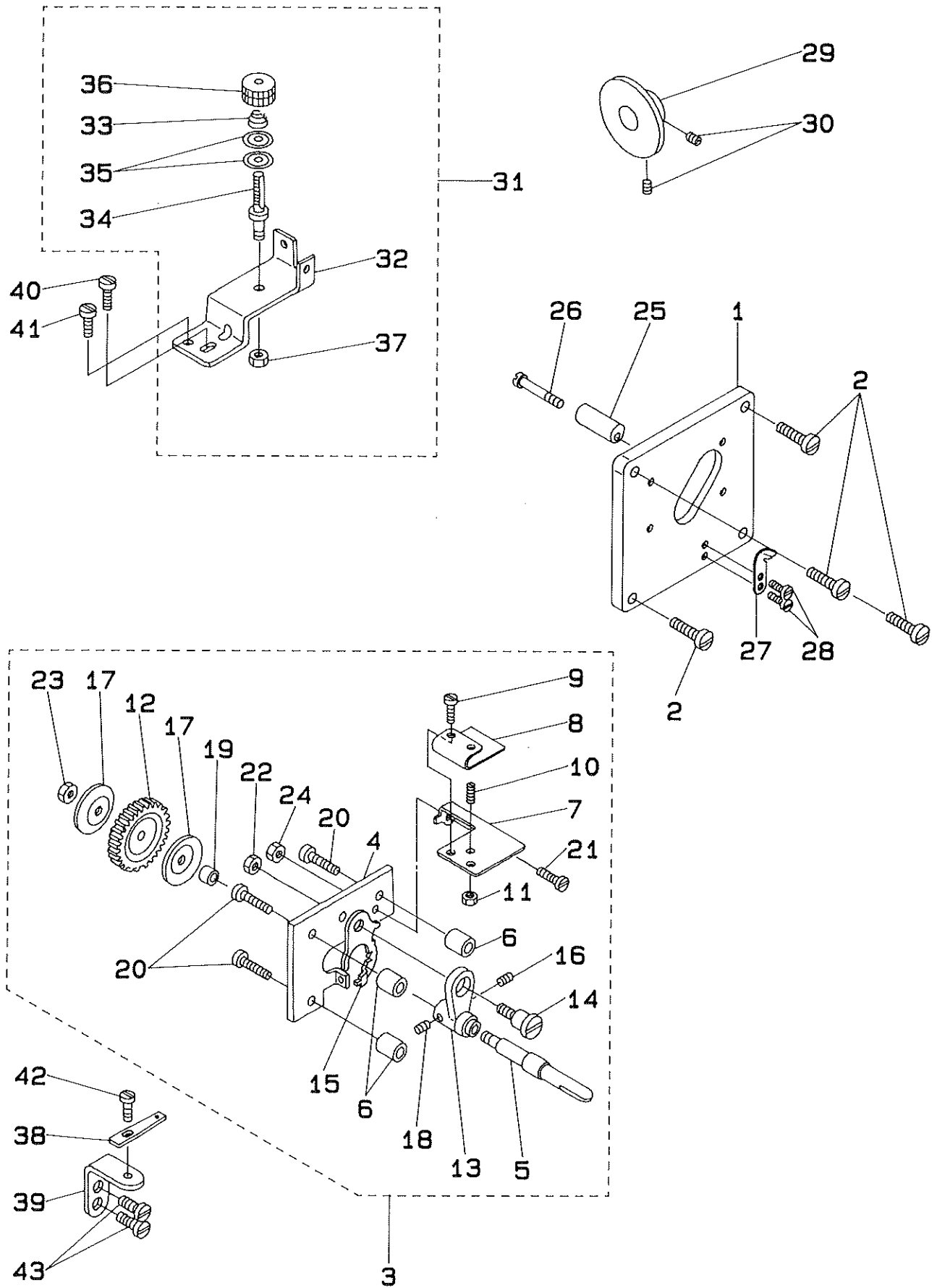
糸調子関係



REF.NO.	NOTE	PART NO.	DESCRIPTION	ヒ ン メ イ	AMT.
1		210-59001	THREAD TENSION POST	イトチョウシ ホウ	1
2		B3126-012-000	TENSION DISC	イトチヨ-ツサラ	2
3		B3125-012-000	THREAD TENSION STUD NUT	イトチヨ-ツ ナツト	2
4		210-59100	THREAD TENSION SPRING	イトチョウシ ハネ	2
5		210-59209	THREAD TENSION POST BRACKET	イトチョウシホウ トクタイ	1
6		210-59308	THREAD TENSION GUIDE	イトチョウシ アンナイ	1
7		210-59407	THREAD RELEASING PLATE	イトエルメイタ	1
8		210-59506	SLACK THREAD GUIDE	オイトカケ	1
9		210-59605	SPRING A	イトトリハネ A	1
10		210-59704	THREAD TAKE-UP SPRING GUIDE	イトトリハネ B	1
11		210-59803	SPRING SUPPORT PLATE	イトトリハネ ウケイタ	1
12		210-59902	THREAD TENSION WHEEL POST	イトチョウシケルマ シク	1
13		210-60009	THREAD TENSION WHEEL	イトアンナイケルマ	1
14		210-60108	WHEEL FELT	イトアンナイケルマ フェルト	2
15		210-60207	FELT SUPPORT PLATE	イトアンナイケルマ フェルト オサエイタ	2
16		D1129-141-EA0	ARM THREAD GUIDE BOTTOM ASM.	アーム イトアンナイシタ クミ	1
17		B1131-562-000	FRAME THREAD GUIDE, LOWER	イトアンナイ シタ	1
18		NS-6680320-SP	NUT 9/32-28	ロツカクナツト 9/32-28	1
19		SD-0600321-SP	HINGE SCREW D= 6 H= 3.2	タツンネジ D=6 H=3.2	1
20		NS-6150310-SP	NUT 15/64-28	ロツカクナツト 15/64-28	1
21		SS-7111120-SP	SCREW 11/64-40 L=10.5	マルヒラネジ 11/64-40 L=10.5	2
22		SS-7090610-SP	SCREW 9/64-40 L=6	マルヒラネジ 9/64-40 L=6	1
23		SS-7090710-SP	SCREW 9/64-40 L= 6.8	マルヒラネジ 9/64-40 L=6.8	1
24		SS-1090410-SL	SCREW 9/64-40 L=4	サランネジ 9/64-40 L=3.7	1
25		SS-7090710-SP	SCREW 9/64-40 L= 6.8	マルヒラネジ 9/64-40 L=6.8	1

8. THREAD WINDER & THREAD GUIDE COMPONENTS

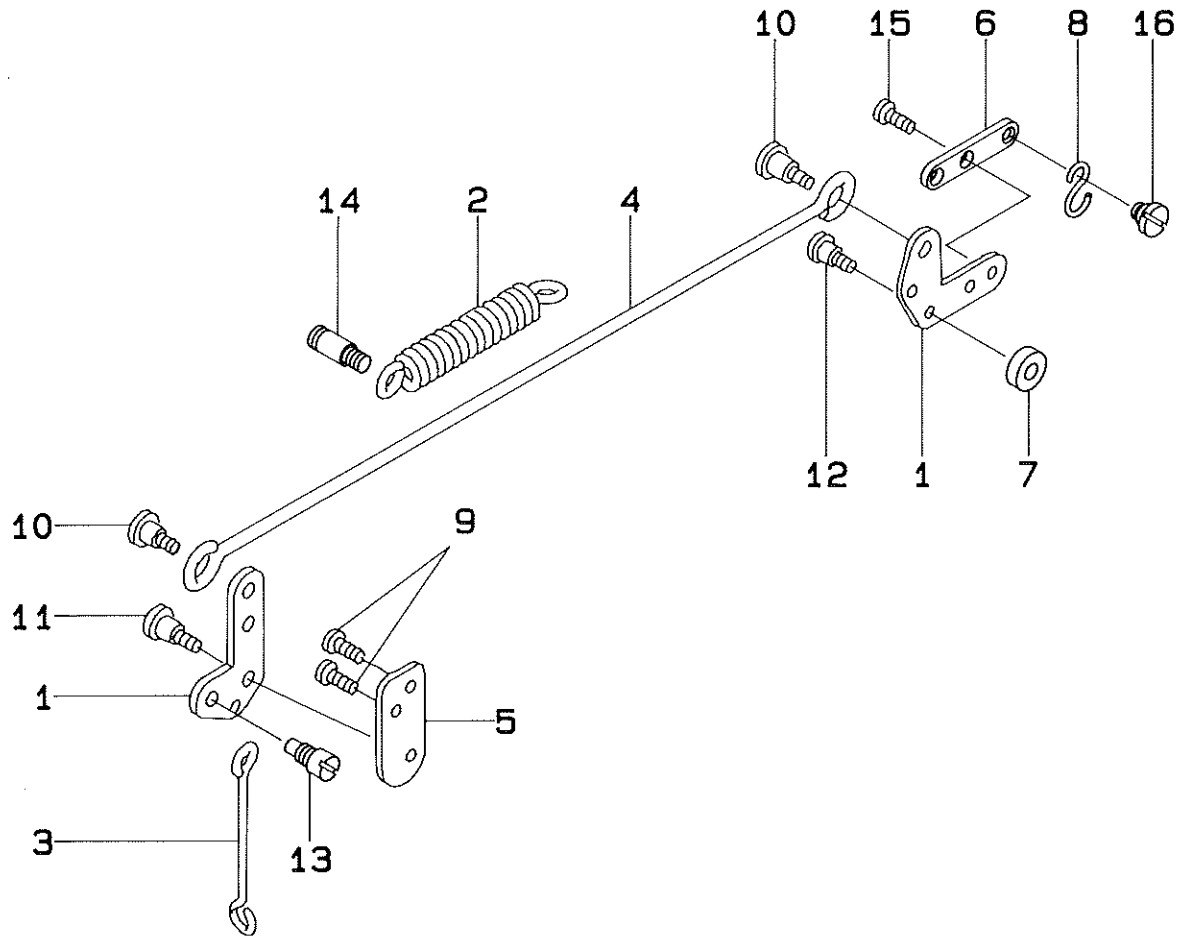
糸巻装置・糸巻系案内関係



REF.NO.	NOTE	PART NO.	DESCRIPTION	ヒ ン メ イ	AMT.
1		210-42908	THREAD WINDER PLATE	イトマキ マト`イタ	1
2		SS-7111120-SP	SCREW 11/64-40 L=10.5	マルヒラネシ` 11/64-40 L=10.5	4
3		210-61056	THREAD WINDER ASM.	イトマキタ`イ ケツコ`ウ	1
4		B3201-158-000	THREAD WINDER BASE	イトマキタ`イ	(1)
5		210-61007	THREAD WINDER SHAFT	イトマキシ`ク	(1)
6		B3203-158-000	WASHER	イトマキタ`イ トリツケサ`カ`ネ	(3)
7		210-61106	BOBBIN PRESSER	ホ`ヒ`ンオサエ	(1)
8		210-61205	BOBBIN PRESSURE SPRING	ホ`ヒ`ンオサエ ハ`ネ	(1)
9		SS-5060410-SP	SCREW 3/32-56 L=3.5	トラスネシ` 3/32-56 L=3.5	(2)
10		D2443-141-E00	ADJUSTING SCREW	チョウセツネシ`	(1)
11		NS-6080210-SP	NUT 1/8-44	ロツカクナツト 1/8-44	(1)
12		B3203-232-000	BOBBIN WINDER WORM WHEEL	イトマキク`ルマ	(1)
13		B3204-232-000	BOBBIN WINDER FRAME	イトマキウテ`	(1)
14		B3205-232-000	HINGE SCREW,	イトマキウテ` タ`ンネシ`	(1)
15		B3206-232-000	BOBBIN WINDER TENSION BRACKET	イトマキシ`クタ`イ チョ-セツイタ	(1)
16		B3208-232-000	SPRING	イトマキシ`クタ`イ ハ`ネ	(1)
17		B3209-232-000	WASHER	イトマキク`ルマ サ`カ`ネ	(2)
18		A3222-958-000	BOBBIN WINDER SPRING, LONG	イトマキ シ`クタ`イ チョ-セツイタ ハ`ネ	(1)
19		B3207-158-000	THREAD WINDING SHAFT COLLAR	イトマキク`ルマ カラ-	(1)
20		SS-7111810-SP	SCREW 11/64-40 L=18	マルヒラネシ` 11/64-40 L=18	(3)
21		SD-0720193-SP	HINGE SCREW D= 7.24 H= 1.9	タ`ンネシ` D=7.24 H=1.9	(1)
22		NS-6110310-SP	NUT 11/64-40	ロツカクナツト 11/64-40	(1)
23		NS-6120310-SP	NUT 3/16-28	ロツカクナツト 3/16-28	(1)
24		NS-6110310-SP	NUT 11/64-40	ロツカクナツト 11/64-40	(1)
25		210-61403	STOPPER	イトマキ ストッパ`	1
26		SS-7112810-SP	SCREW 11/64-40 L=28	マルヒラネシ` 11/64-40 L=28	1
27		210-61502	THREAD CUT & CLAMP PLATE	イトキリ ホジ`ハン	1
28		SS-6080410-SP	SCREW 1/8-44 L=4	ヒラネシ` 1/8-44 L=4	2
29		210-61601	FRICTION WHEEL	イトマキ マサツク`ルマ	1
30		SS-8150710-SP	SCREW 15/64-28 L=7	トメネシ` 15/64-28 L=7	2
31		210-61759	THREAD WINDER GUIDE BASE ASM.	シタイトアンナイタ`イ クミ	1
32		210-61700	THREAD WINDER GUIDE BASE	シタイト アンナイタ`イ	(1)
33		B3129-012-B00	TENSION SPRING B	イトチヨ-シ ハ`ネ B	(1)
34		210-59001	THREAD TENSION POST	イトチヨウシ ホ`ウ	(1)
35		B3126-012-000	TENSION DISC	イトチヨ-シガラ	(2)
36		B3125-012-000	THREAD TENSION STUD NUT	イトチヨ-シ ナツト	(1)
37		NS-6680320-SP	NUT 9/32-28	ロツカクナツト 9/32-28	(1)
38		B2510-158-000	THREAD WINDER THREAD GUIDE	イトマキイトアンナイ	1
39		210-61908	GUIDE BRACKET	イトマキ イトアンナイ トリツケタ`イ	1
40		SS-7110910-SP	SCREW	マルヒラネシ` 11/64-40 L=8.5	1
41		SS-4080610-SP	SCREW 1/8-44 L=6.4	ナハ`ネシ` 1/8-44 L=6.4	1
42		SS-7090710-SP	SCREW 9/64-40 L= 6.8	マルヒラネシ` 9/64-40 L=6.8	1
43		SS-7151120-SP	SCREW 15/64-28 L=11	マルヒラネシ` 15/64-28 L=11	2

9. KNEE LIFTER COMPONENTS

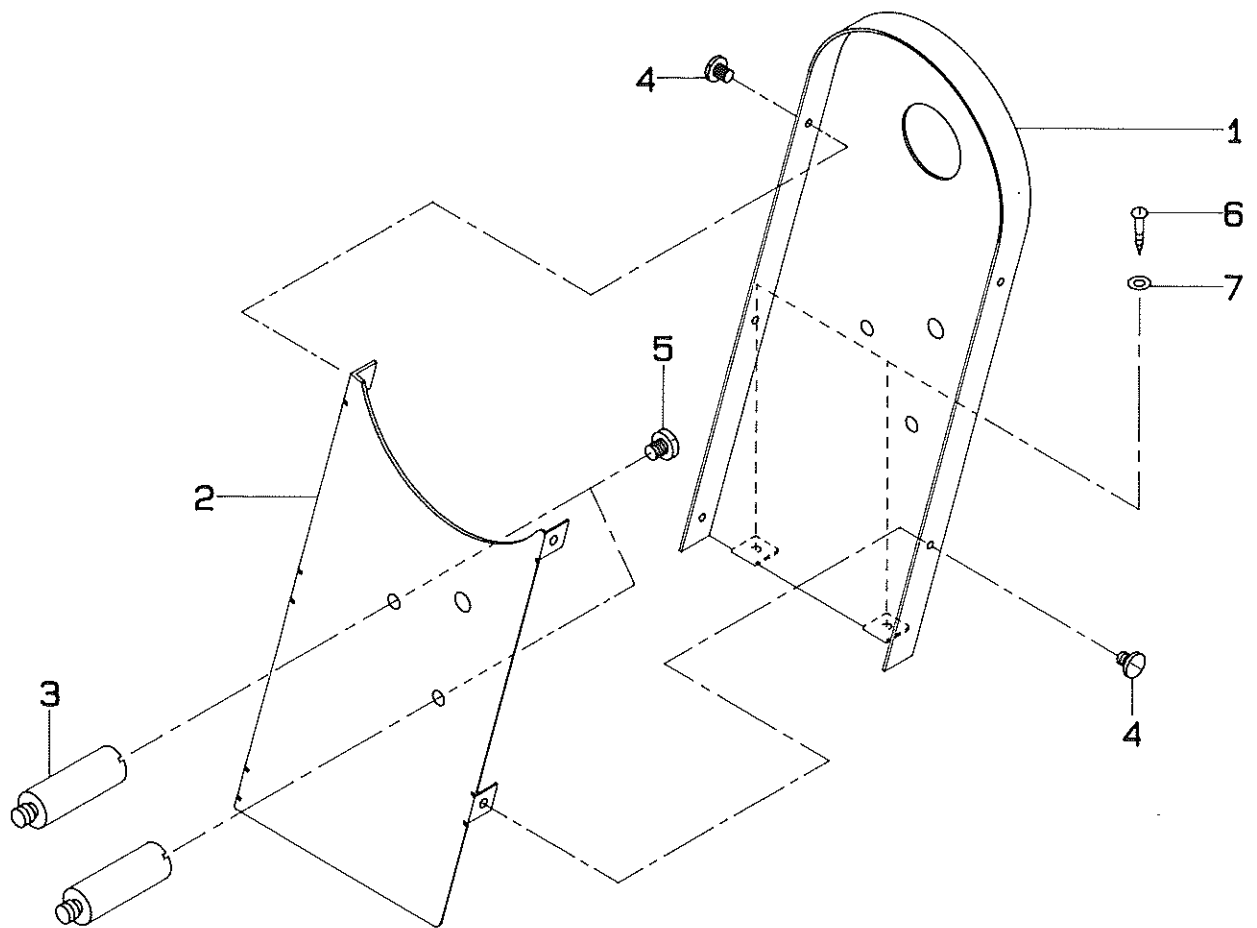
膝上げ関係



REF. NO.	NOTE	PART NO.	DESCRIPTION	ヒ ン メ イ	AMT.
1		210-62807	PRESSER BAR LIFTING LINK	ヒキアケ`リンク	2
2		B1342-591-000	PRESSER BAR LIFTING SPRING	ヒキアケ`ハ`ネ	1
3		210-62500	PRESSER BAR LIFTING BAR	ヒキアケ`ホ`ウ	1
4		211-56005	SIDE CONNECTING BAR	ヒガ`アケ` ヨコホ`ウ	1
5		210-62708	LINK BASE	ヒキアケ` リンクタ`イ	1
6		211-56104	LINK PLATE	ヒキアケ`リンク ヲキ`イタ	1
7		181-25609	LINK COLLAR	ヒキアケ`リンクカラ`	1
8		211-57607	S-PLUG	S`シ`カナケ`	1
9		SS-7150740-SP	SCREW 15/64-28 L=7	マルヒラネシ` 15/64-28 L=7	2
10		SD-0790431-SP	HINGE SCREW D= 7.94 H= 4.3	タ`ンネシ` D=7.94 H=4.3	2
11		SD-0790431-SP	HINGE SCREW D= 7.94 H= 4.3	タ`ンネシ` D=7.94 H=4.3	1
12		SD-0790432-SP	HINGE SCREW D= 7.94 H= 4.3	タ`ンネシ` D=7.94 H=4.3	1
13		210-62609	HINGE SCREW	ヒキアケ`ホ`ウ ネジ`	1
14		B3413-227-000	SPRING SUSPENSION	ハ`ネカケシ`ク	1
15		SS-7150740-SP	SCREW 15/64-28 L=7	マルヒラネシ` 15/64-28 L=7	2
16		SD-0800341-SP	HINGE SCREW D=8 H=3.4	タ`ンネシ` D=8 H=3.4	1

10. BELT COVER COMPONENTS

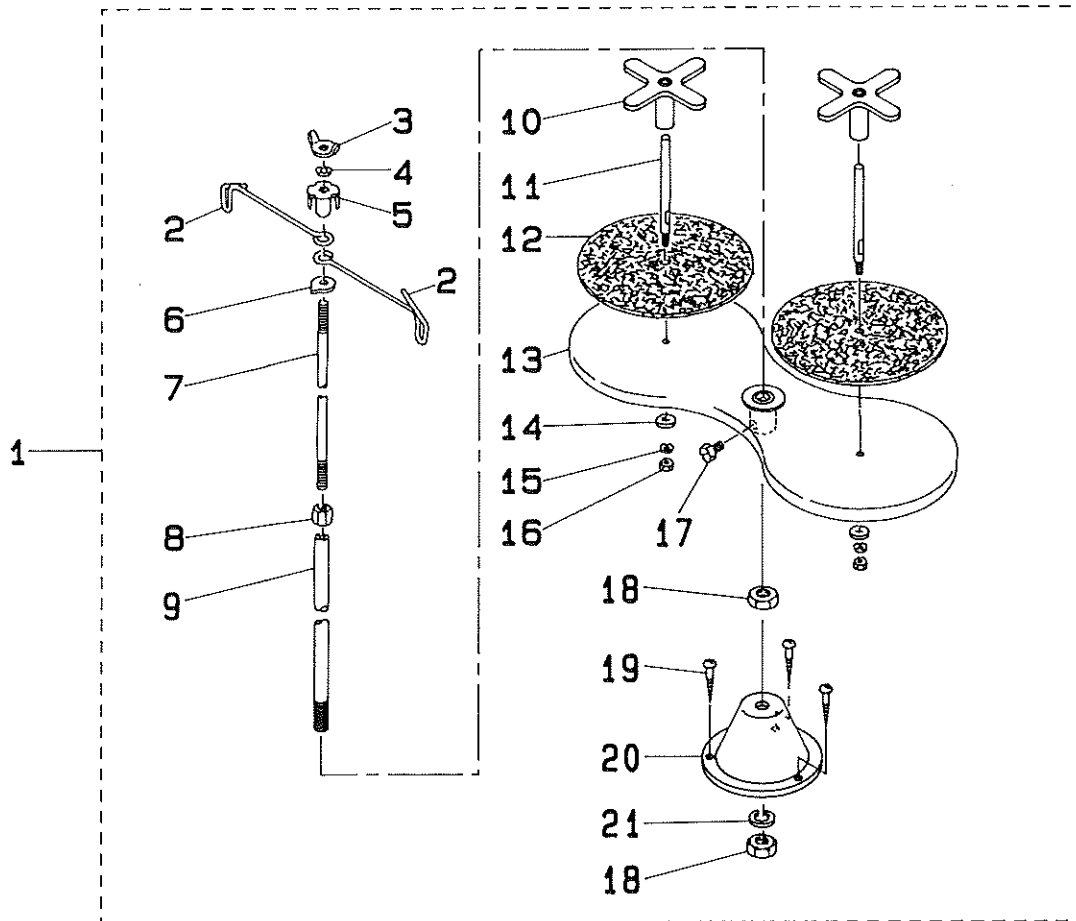
ベルトカバー関係



REF.NO.	NOTE	PART NO.	DESCRIPTION	ヒ	ン	メ	イ	AMT.
1		211-57052	BELT COVER ASM., A	ベルトカバー-A(ケツコウ)				1
2		211-57201	BELT COVER B	ベルトカバー-B				1
3		211-57300	BELT COVER STUD	ベルトカバー-シチュウ				2
4		SS-6110480-SP	SCREW 11/64-40 L=4.3	ヒラネジ 11/64-40 L=4.3				5
5		SS-7150740-SP	SCREW 15/64-28 L=7	マルヒラネジ 15/64-28 L=7				2
6		SK-3482000-SC	WOOD SCREW D=4.8 L=20	マルモクネジ D=4.8 L=20				2
7		WP-0501016-SC	WASHER 5X10.5X1	ヒラサカネ 5X10.5X1				2

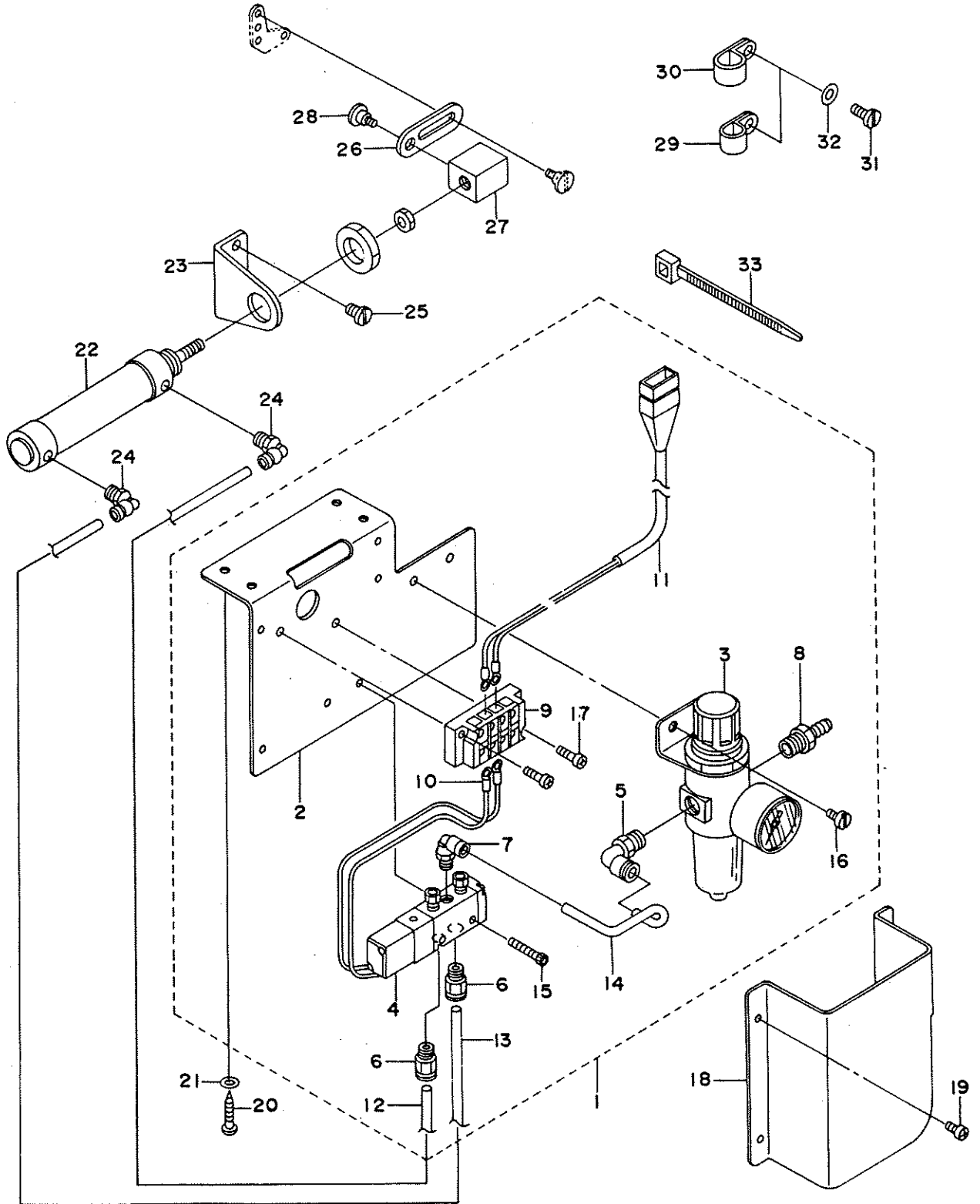
11. THREAD STAND COMPONENTS

糸立て関係



REF.NO.	NOTE	PART NO.	DESCRIPTION	ヒソメイ	AMT.
1		B3301-012-0A0	THREAD STAND ASM.	イトタテ ソーチ クミ	1
2		B3307-012-000	THREAD GUIDE	イトタテ イトアンナイ	(2)
3		B3310-012-000	POSITION CUP SET SCREW	イトタテ イトアンナイ シメネジ	(1)
4		WS-0641560-KR	SPRING WASHER 6.4X11.9X1.5	ハネサカネ 6.4X11.9X1.5	(1)
5		B3309-012-000	POSITION CUP	イトタテ イトアンナイ マワリトメ	(1)
6		B3308-012-000	ROD WASHER	イトタテ イトアンナイウケ	(1)
7		B3306-012-000	SPOOL ROD	イトタテ ウエカン	(1)
8		NM-8061061-SE	NUT M6	ロツカクナツト M6 10X11.5X10	(1)
9		B3302-012-000	SPOOL REST ROD	イトタテ シタカン	(1)
10		B3312-012-000	SPOOL RETAINER	イトマキ フレトメ	(2)
11		B3305-012-000	SPOOL PIN	イトマキ ウケホ-	(2)
12		B3311-012-000	SPOOL REST CUSHION	イトマキウケサ	(2)
13		111-83209	SPOOL REST	イトマキ ウケ	(1)
14		WP-0560860-SE	WASHER 5.6X12X0.8	ヒラサカネ 5.6X12X0.8	(2)
15		WS-0531060-KR	SPRING WASHER 5.3X8.3X1	ハネサカネ 5.3X8.3X1	(2)
16		NS-6123881-SE	NUT 3/16-28	ロツカクナツト 3/16-28	(2)
17		SM-9061080-SE	SCREW M6 L=10	ロツカクホルト M6 L=10	(1)
18		NM-6100663-SE	NUT M10	ロツカクナツト M10 3ｼｼ	(2)
19		SK-3452000-SE	WOOD SCREW D=4.5 L=20	マルモクネジ D=4.5 L=20	(3)
20		B3301-012-000	SPOOL STAND	イトタテタテ	(1)
21		WS-1002560-KR	SPRING WASHER 10X18X2.5	ハネサカネ 10X18X2.5	(1)

PARTS LIST



REF.NO.	NOTE	PART NO.	DESCRIPTION	ヒンメイ	AMT.
1		GAK-780010B0	PNEUMATIC COMPONENTS ASM.	エアカンケイ クミ	1
2		GAK-29001000	BASE PLATE	デ'ンジ'ベ'ントリツケバ'ン	1
3		GAK-29007000	FILTER REGULATOR	フィルタレキ'ュレータ	1
4		GAK-29008000	SOLENOID VALVE	ソレノイド'バルブ'	1
5		GAK-29009000	QUICK COUPLING A ELBOW	クイックツキ'テ A エルボ'	1
6		GAK-29015000	QUICK COUPLING B STRAIGHT	クイックツキ'テ B ストレート	2
7		GAK-29010000	QUICK COUPLING C ELBOW	クイックツキ'テ C エルボ'	1
8		GAK-29011000	AIR FITTING	エアツキ'テ	1
9		GAS-11419000	TERMINAL BOARD	タンシバ'ン	1
10		HP-0013300-00	PRESSURE CONNECTION TERMINAL	アツキヤクタンシ	2
11		GAK-440030A0	CORD ASM.	コード' クミ	1
12		BT-0600401-EB	AIR HOSE 1	エアホース 1	1.8m
13		BT-0600401-EB	AIR HOSE 2	エアホース 2	1.7m
14		BT-0600401-EB	AIR HOSE 3	エアホース 3	0.1m
15		SM-4032501-SB	SCREW M3X25	ソレノイド'バルブ'トメネジ' M3X25	2
16		SM-4061001-SB	SCREW M6X10	フィルタレキ'ュレータトメネジ' M6X10	2
17		SM-4041601-SR	SCREW M4X16	タンシバ'ントメネジ' M4X16	2
18		GAK-29002000	BASE PLATE COVER	デ'ンジ'ベ'ントリツケバ'ンカバー'	1
19		SM-4040601-SB	SCREW M4X6	トリツケバ'ンカバー'トメネジ' M4X6	4
20		SK-3482500-SC	HOOD SCREW 4.8X25	デ'ンジ'ベ'ントリツケバ'ントメネジ' 4.8X25	4
21		WP-0501016-SC	WASHER 5X10.5X1	トリツケバ'ントメネジ'ワ'シガ'ネ 5X10.5X1	4
22		GAK-72002000	AIR CYLINDER	エアシリンダ'	1
23		GAK-72003000	AIR CYLINDER BRACKET	エアシリンダ'トリツケタ'イ	1
24		GAK-29010000	QUICK COUPLING C ELBOW	クイックツキ'テ C エルボ'	2
25		SM-6061552-TP	SCREW M6X15	エアシリンダ'トリツケタ'イトメネジ' M6X15	2
26		GAK-72004000	LINK	ジ'ット'ウオウエア'ゲ'リンク	1
27		GAK-72005000	AIR CYLINDER JOINT	エアシリンダ'ジ'ョイント	1
28		SD-0790351-SP	HINGE SCREW D=7.9 H=3.5	ダ'ネジ' D=7.9 H=3.5	2
29		HAZ-02508000	CORD CLIP SMALL	ナイロンクリップ' ショウ	2
30		EA-9502B02-00	CORD CLIP LARGE	ナイロンクリップ' タ'イ	2
31		SS-7110710-SP	CORD CLIP SCREW 11/64-40 L=7	ナイロンクリップ'トメネジ' 11/64-40 L=7	3
32		WP-0501016-SD	CORD CLIP WASHER 5X10.5X1	ナイロンクリップ'ワ'シガ'ネ 5X10.5X1	4
33		GES-12153000	CABLE BAND	ソクセンバ'ント'	3

JUKI

JUKI CORPORATION

HEAD OFFICE
2-1, 8-CHOME, KOKURYO-CHO,
CHOFU-CITY, TOKYO 182, JAPAN
LEATHER & HEAVY MATERIAL
EQUIPMENT DIVISION (LHD)
BUSINESS OFFICE
23-3, KABUKI-CHO 1-CHOME,
SHINJUKU-KU, TOKYO 160, JAPAN
CABLE : JUKI TOKYO
TELEX : J22967, 232-2301
PHONE : 03(3205)1081

JUKI 株式会社

〒182 東京都調布市国領町8-2-1
TEL. 03-3480-1111(代表)

皮革厚物事業部(LHD)

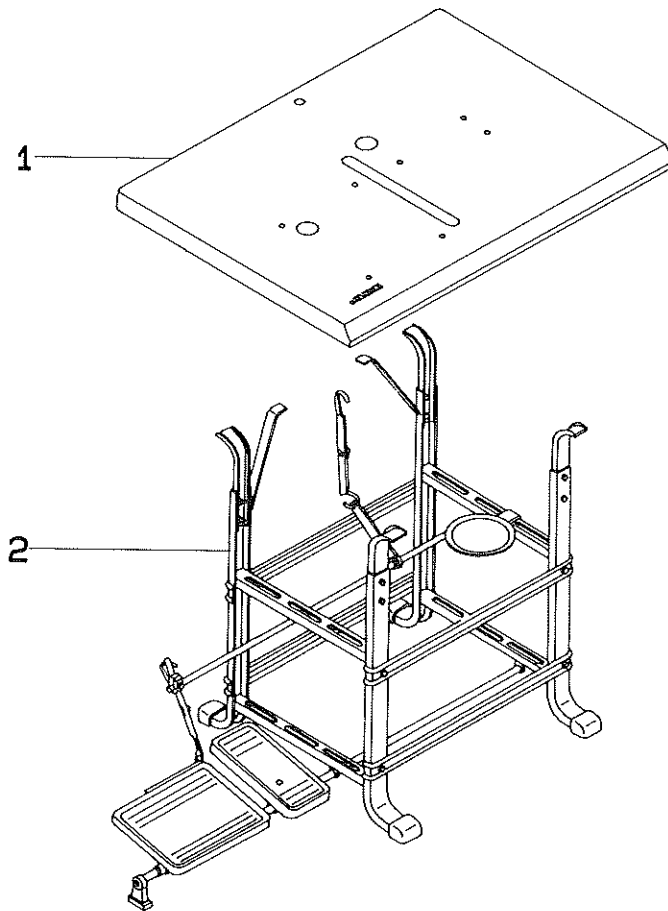
〒160 東京都新宿区歌舞伎町1-23-3
TEL. 03-3205-1081(ダイヤルイン)

お買い求め、ご相談は
To order or for further
information,
please contact:

*このパーツリストは商品改良のため予告なく変更する事があります。
* The description covered in this parts list is subject to change for improvement of the commodity without notice.
*このパーツリストは、1991年2月現在の商品仕様で編集・印刷したものです。
* This parts list is edited and printed in accordance with the product specifications as of February, 1991.

12. TABLE COMPONENTS

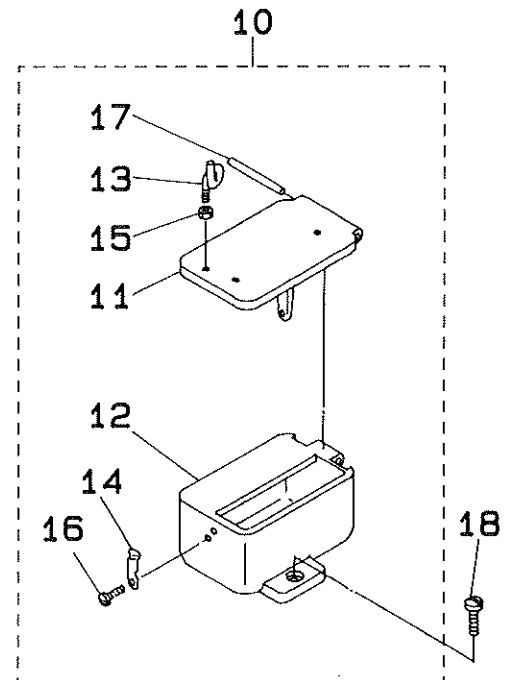
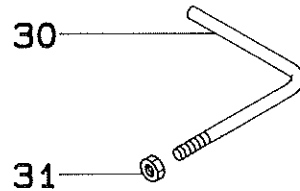
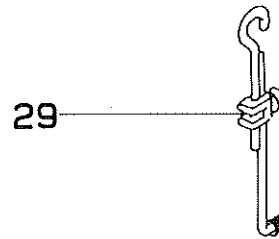
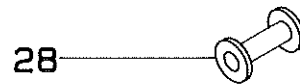
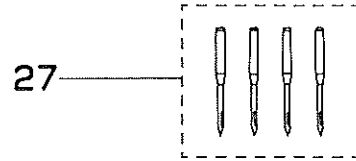
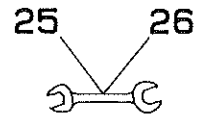
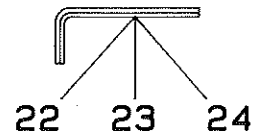
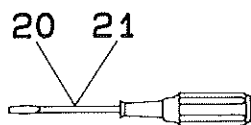
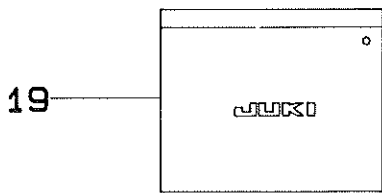
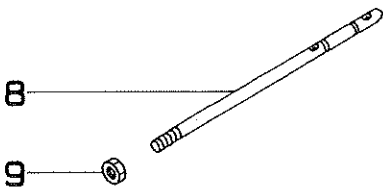
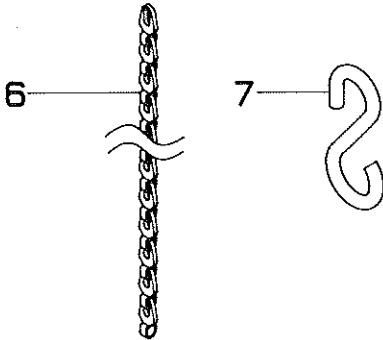
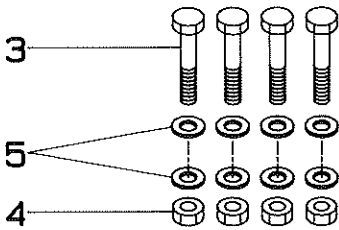
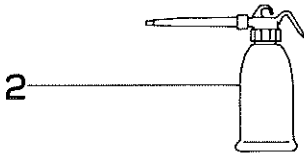
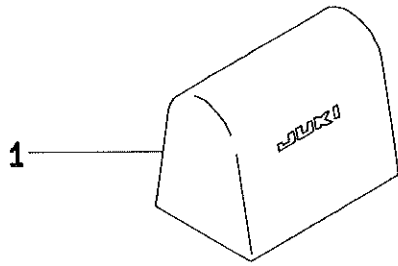
脚卓関係



REF.NO.	NOTE	PART NO.	DESCRIPTION	ヒ ソ メ イ	AMT.
1		211-17502	TABLE	テーブル	1
2		211-58001	STAND	キャブ	1

13. ACCESSORIES PARTS COMPONENTS

付属品関係



REF.NO.	NOTE	PART NO.	DESCRIPTION	ヒソメイ	AMT.
1		105-29808	COVER	トウブ ^レ ビ ^レ ニールカハ ^レ	1
2		B9121-141-HAO	OILER ASM.	アブ ^レ ラサ ^レ	1
3		SM-9106503-SC	SCREW M10 L=65	ロツカクホ ^レ ルト M10 L=65	4
4		NM-6100011-SF	NUT M10	ロツカクナツト M10 1シユ	4
5		WP-1102016-SC	WASHER 11X21X2	ヒラサ ^レ カ ^レ ネ 11X21X2	8
6		211-57508	CHAIN	クザリ	1
7		211-57607	S-PLUG	Sシ ^レ カナク ^レ	1
8		B1114-517-000	NEEDLE THREAD GUIDE PIN	イトアンナイホ ^レ	1
9		NS-6620310-SP	NUT 3/16-32	ロツカクナツト 3/16-32	1
10		210-64753	OIL POT ASM.	アブ ^レ ラツホ ^レ クミ	1
11		210-64704	OIL POT COVER	アブ ^レ ラツホ ^レ フタ	(1)
12		210-64803	OIL POT	アブ ^レ ラツホ ^レ	(1)
13		B3114-761-000	FRAME THREAD GUIDE B	イトアンナイ B	(1)
14		210-64902	COVER STOPPER	アブ ^レ ラツホ ^レ フタ イタハ ^レ ネ	(1)
15		NS-6060350-SP	NUT 3/32-56	ロツカクナツト 3/32-56	(1)
16		SS-7090710-SP	SCREW 9/64-40 L= 6.8	マルヒラネジ ^レ 9/64-40 L=6.8	(1)
17		210-65206	PIN	トメピン	(1)
18		SS-7151210-SP	SCREW 15/64-28 L=12	マルヒラネジ ^レ 15/64-28 L=12	1
19		B9101-552-000	ACCESSORY BOX	フソ ^レ クヒンハ ^レ ユ	1
20		B9109-555-000	SCREW DRIVER, LARGE	ト ^レ ライハ ^レ タ ^レ イ	1
21		B9106-804-000	SCREW DRIVER, SMALL	ト ^レ ライハ ^レ (シヨ ^レ)	1
22		J1066-000-00G	HEXAGONAL WRENCH KEY	ロツカクホ ^レ ウスハ ^レ ナ	1
23		J1066-000-00F	HEXAGONAL WRENCH KEY	ロツカクホ ^レ ウスハ ^レ ナ	1
24		J1066-000-00D	HEXAGONAL WRENCH KEY	ロツカクホ ^レ ウスハ ^レ ナ	1
25		B9112-012-000	WRENCH (11X14)	リヨ ^レ ク ^レ チ スハ ^レ ナ (タ ^レ イ)	1
26		B9113-012-000	WRENCH (9X10)	リヨ ^レ ク ^レ チ スハ ^レ ナ (シヨ ^レ)	1
27		MC-5320023-04	NEEDLE (794 NM=230-4)	ハリ (794 NM=230 4ホンイ)	1
28		210-57401	BOBBIN	ホ ^レ ビ ^レ ン	3
29	#02	B7114-012-0AO	MOTOR CONNECTING ROD ASM.	レンケツホ ^レ ツキ ^レ テ クミ	1
30	#01	210-64605	SUPPORTING ARM	ケンシュツキ ササエウデ ^レ	1
31	#01	NS-6150430-SP	NUT 15/64-28	ロツカクナツト 15/64-28	1

Note (注記) #01....Optional part
#02....H & M only

オプション部品
H & M 出荷時のみ

NUMERICAL INDEX OF PARTS

索引

Part No. 品番	Page Ref. 頁 No.	Part No. 品番	Page Ref. 頁 No.	Part No. 品番	Page Ref. 頁 No.	Part No. 品番	Page Ref. 頁 No.
A3222-958-000	14 18	NS-6080210-SP	14 11	SS-7090710-SP	12 25	210-41207	4 31
B1114-517-000	20 8	NS-6090310-SP	6 26	SS-7090710-SP	14 42	210-41306	4 32
B1131-562-000	12 17	NS-6110310-SP	14 22	SS-7090710-SP	20 16	210-41504	6 11
B1156-026-000	1 6	NS-6110310-SP	14 24	SS-7091410-SP	6 25	210-41553	6 10
B1342-591-000	15 2	NS-6110350-SP	4 63	SS-7110840-SP	8 29	210-41603	6 12
B1424-158-000	4 35	NS-6110420-SP	10 42	SS-7110910-SP	14 40	210-41850	10 27
B1424-158-000	8 24	NS-6120310-SP	14 23	SS-7111110-TP	1 11	210-42908	14 1
B1506-059-000	4 7	NS-6123881-SE	17 16	SS-7111120-SP	12 21	210-44508	2 1
B1617-241-H00	8 25	NS-6150310-SP	12 20	SS-7111120-SP	14 2	210-44607	2 2
B1618-241-H00	8 26	NS-6150430-SP	20 31	SS-7111810-SP	14 20	210-44706	2 3
B1619-241-H00	8 9	NS-6160520-SP	8 28	SS-7112420-SP	4 62	210-44805	2 4
B1662-562-000	6 29	NS-6620310-SP	20 9	SS-7112810-SP	14 26	210-44904	2 5
B1806-038-000	10 24	NS-6680320-SP	4 42	SS-7120910-SP	1 7	210-45000	2 6
B2510-158-000	14 38	NS-6680320-SP	10 49	SS-7150740-SP	15 9	210-45109	2 7
B3035-141-H00	4 44	NS-6680320-SP	12 18	SS-7150740-SP	15 15	210-45406	2 12
B3036-141-H00	4 41	NS-6680320-SP	14 37	SS-7150740-SP	16 5	210-45505	2 10
B3114-761-000	20 13	NS-6680410-SP	2 18	SS-7150940-SP	8 38	210-45604	2 8
B3125-012-000	12 3	NS-6680410-SP	2 31	SS-7151120-SP	14 43	210-45703	2 13
B3125-012-000	14 36	NS-6680410-SP	8 35	SS-7151210-SP	4 58	210-45901	2 24
B3126-012-000	12 2	NS-6720440-SP	4 79	SS-7151210-SP	4 60	210-46107	2 26
B3126-012-000	14 35	PS-0250142-KO	4 54	SS-7151210-SP	20 18	210-46206	2 27
B3129-012-B00	14 33	PS-0300201-KP	6 30	SS-7621040-SP	6 28	210-46305	2 28
B3201-158-000	14 4	PT-0401800-SO	10 47	SS-7621510-SP	10 43	210-46503	4 1
B3203-158-000	14 6	PT-0405600-SH	2 17	SS-8150310-SP	4 9	210-46602	4 2
B3203-232-000	14 12	RE-0400000-KO	2 30	SS-8150710-SP	2 20	210-46701	4 3
B3204-232-000	14 13	RE-0700000-KO	4 64	SS-8150710-SP	4 47	210-46701	4 36
B3205-232-000	14 14	RE-0700000-KO	8 33	SS-8150710-SP	4 52	210-46800	4 5
B3206-232-000	14 15	RE-0800000-KO	4 55	SS-8150710-SP	4 53	210-47006	4 15
B3207-158-000	14 19	RE-0800000-KO	4 56	SS-8150710-SP	4 80	210-47105	4 16
B3208-232-000	14 16	RE-0800000-KO	4 59	SS-8150750-SP	14 30	210-47204	4 17
B3209-232-000	14 17	RE-0800000-KO	4 81	SS-8150750-SP	8 40	210-47303	4 19
B3301-012-0A0	17 1	RE-0800000-KO	4 30	SS-8150750-SP	10 38	210-47402	4 20
B3301-012-000	17 20	SD-0260271-SP	10 26	SS-8151150-SP	8 31	210-47501	4 21
B3302-012-000	17 9	SD-0600321-SP	12 19	SS-8151150-SP	8 41	210-47600	4 22
B3305-012-000	17 11	SD-0720193-SP	14 21	SS-8151550-SP	2 15	210-47709	4 23
B3306-012-000	17 7	SD-0790431-SP	15 10	SS-8151550-SP	10 35	210-47808	4 24
B3307-012-000	17 2	SD-0790431-SP	15 11	SS-8151550-SP	10 45	210-47907	4 25
B3308-012-000	17 6	SD-0790432-SP	15 12	SS-8151550-SP	10 46	210-48004	4 26
B3309-012-000	17 5	SD-0790801-SP	8 27	SS-8660330-SP	4 46	210-48103	4 27
B3310-012-000	17 3	SD-0800341-SP	15 16	SS-8660330-SP	8 34	210-48202	4 28
B3311-012-000	17 12	SD-1070901-TP	2 29	SS-8660330-SP	10 51	210-48301	4 30
B3312-012-000	17 10	SK-3452000-SE	17 19	SS-8660340-SP	4 10	210-48400	4 33
B3413-227-000	15 14	SK-3482000-SC	16 6	SS-8660340-SP	6 23	210-48509	4 34
B7114-012-0A0	20 29	SM-6061552-TP	4 50	SS-8660522-TP	6 22	210-48707	4 37
B9101-552-000	20 19	SM-6061552-TP	4 77	SS-8660610-TP	2 23	210-48707	4 38
B9106-804-000	20 21	SM-6061802-TP	8 32	SS-8660610-TP	4 76	210-48707	4 57
B9109-555-000	20 20	SM-6081802-TP	10 36	SS-8660612-TP	2 16	210-48707	4 75
B9112-012-000	20 25	SM-6081802-TP	10 48	SS-8660612-TP	4 49	210-48806	4 39
B9113-012-000	20 26	SM-9061080-SE	17 17	SS-8660612-TP	6 24	210-48905	4 40
B9121-141-HA0	20 2	SM-9106503-SC	20 3	SS-8660942-TP	4 48	210-49002	4 43
CQ-2020000-00	2 14	SS-1090410-SL	12 24	SS-9201813-CP	4 78	210-49200	4 65
CQ-3030000-00	10 39	SS-1681140-SP	2 19	SS-9702110-SP	2 22	210-49309	4 66
CS-0951019-SH	4 51	SS-2110915-SP	2 21	TA-0290301-MO	10 40	210-49408	4 67
CS-1111019-SH	8 43	SS-2110920-TP	10 37	WP-0501016-SC	16 7	210-49507	4 68
CS-1471012-SH	4 45	SS-4080610-SP	14 41	WP-0560860-SE	17 14	210-49606	4 69
CS-1471012-SH	8 42	SS-5060410-SP	14 9	WP-1102016-SC	20 5	210-49705	4 70
CS-1471012-SH	10 50	SS-6080410-SP	14 28	WS-0531060-KR	17 15	210-49804	4 71
D1129-141-EA0	12 16	SS-6110480-SP	16 4	WS-0641560-KR	17 4	210-49903	4 72
D2443-141-E00	14 10	SS-6110610-TP	8 39	WS-1002560-KR	17 21	210-50000	4 73
J1066-000-00D	20 24	SS-6110710-TP	4 12	WZ-0430390-KP	1 10	210-50109	4 74
J1066-000-00F	20 23	SS-6111010-SP	4 61	105-19502	2 25	210-50505	6 1
J1066-000-00G	20 22	SS-6111210-SP	4 13	105-29808	20 1	210-50604	6 2
MC-5320023-00	4 6	SS-6121610-SP	8 36	111-83209	17 13	210-50703	6 3
MC-5320023-04	20 27	SS-6151142-TP	10 52	181-25609	15 7	210-50901	6 5
NM-6061061-SE	17 8	SS-6151440-SP	4 11	210-26901	8 23	210-51008	6 7
NM-6100011-SF	20 4	SS-6151920-SP	1 8	210-40159	1 1	210-51107	6 8
NM-6100663-SE	17 18	SS-6621840-SP	8 37	210-40555	2 11	210-51206	6 9
NS-6060350-SP	20 15	SS-6660622-TP	6 27	210-40704	4 4	210-51305	6 16
		SS-7090610-SP	12 22	210-40803	4 8	210-51404	6 17
		SS-7090710-SP	1 9	210-41108	4 29	210-51503	6 18
		SS-7090710-SP	12 23			210-51602	6 19
						210-51701	6 20
						210-51800	6 21
						210-54408	8 16

NUMERICAL INDEX OF PARTS

索引

Part No. 品番	Page 頁	Ref. No.	Part No. 品番	Page 頁	Ref. No.	Part No. 品番	Page 頁	Ref. No.	Part No. 品番	Page 頁	Ref. No.
210-54507	8	14	211-52806	8	10						
210-54606	8	11	211-52905	8	12						
210-54705	8	17	211-53002	8	13						
210-54804	8	18	211-53606	8	15						
210-54903	8	22	211-53705	8	19						
210-55504	10	1	211-53804	8	20						
210-55603	10	2	211-53903	8	21						
210-55702	10	3	211-54000	10	5						
210-55801	10	4	211-54109	10	6						
210-56205	10	8	211-54208	10	7						
210-56304	10	9	211-54307	10	10						
210-57005	10	15	211-54406	10	11						
210-57104	10	16	211-54505	10	12						
210-57203	10	17	211-54604	10	13						
210-57302	10	18	211-54703	10	14						
210-57401	10	19	211-54802	10	20						
210-57401	20	28	211-54901	10	21						
210-57500	10	22	211-55007	10	25						
210-57609	10	23	211-55106	10	28						
210-57708	10	41	211-55205	10	29						
210-57906	10	44	211-55304	10	30						
210-59001	12	1	211-55403	10	31						
210-59001	14	34	211-55502	10	32						
210-59100	12	4	211-55601	10	33						
210-59209	12	5	211-55700	10	34						
210-59308	12	6	211-56005	15	4						
210-59407	12	7	211-56104	15	6						
210-59506	12	8	211-57052	16	1						
210-59605	12	9	211-57201	16	2						
210-59704	12	10	211-57300	16	3						
210-59803	12	11	211-57508	20	6						
210-59902	12	12	211-57607	15	8						
210-60009	12	13	211-57607	20	7						
210-60108	12	14	211-58001	18	2						
210-60207	12	15	211-65402	6	6						
210-61007	14	5	211-65501	6	14						
210-61056	14	3	211-65550	6	13						
210-61106	14	7	211-70055	1	12						
210-61205	14	8	211-70105	1	13						
210-61403	14	25	211-70303	8	45						
210-61502	14	27	211-71004	8	44						
210-61601	14	29									
210-61700	14	32									
210-61759	14	31									
210-61908	14	39									
210-62500	15	3									
210-62609	15	13									
210-62708	15	5									
210-62807	15	1									
210-64605	20	30									
210-64704	20	11									
210-64753	20	10									
210-64803	20	12									
210-64902	20	14									
210-65206	20	17									
210-97506	6	15									
211-17502	18	1									
211-33004	1	2									
211-50206	1	3									
211-50305	1	4									
211-50404	1	14									
211-51006	1	5									
211-51402	2	9									
211-51600	4	14									
211-51709	4	18									
211-51808	6	4									
211-51907	8	1									
211-52004	8	2									
211-52103	8	3									
211-52251	8	4									
211-52400	8	5									
211-52509	8	6									
211-52608	8	7									
211-52707	8	8									



JUKI

JUKI CORPORATION

JUKI 株式会社

お買い求め、ご相談は
To order or for further
information,
please contact:

- *このパーツリストは商品改良のため予告なく変更する事があります。
- * The description covered in this parts list is subject to change for improvement of the commodity without notice.
- *このパーツリストは、1991年6月現在の商品仕様で編集・印刷したものです。
- * This parts list is edited and printed in accordance with the product specifications as of June 1991.