

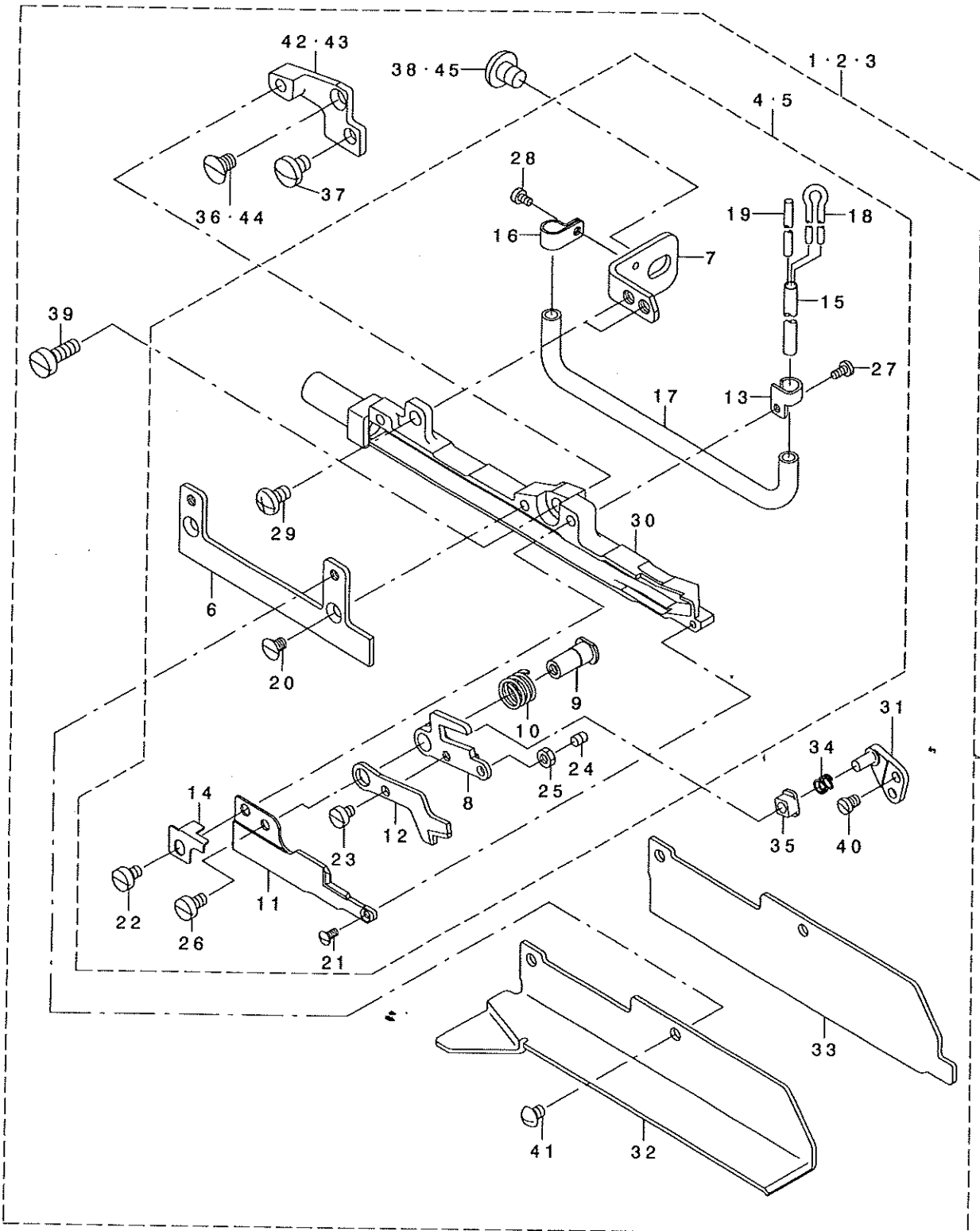
Pneumatic Side Cutter

エア式サイドカッター

**JUKI**®

# T045 . T046 PARTS LIST

29189602  
No.1117-01



| REF. NO | NOTE | PART NO.      | DESCRIPTION                | ヒョウメイ                | Qty    |
|---------|------|---------------|----------------------------|----------------------|--------|
| 1       | #04  | MAT-045000A0  | PNEUMATIC SIDE CUTTER ASM. | エア-シキサイト カッター-クミ     | 1      |
| 2       | #02  | MAT-046000A0  | PNEUMATIC SIDE CUTTER ASM. | エア-シキサイト カッター-クミ     | 1      |
| 3       | #03  | MAT-045000AA  | PNEUMATIC SIDE CUTTER ASM. | エア-シキサイト カッター-クミ     | 1      |
| 4       |      | MAT-045010B0  | KNIFE BASE MAS. ASM.       | メスタ イソウクミ            | (1)    |
| 5       | #02  | MAT-046010A0  | KNIFE BASE MAS. ASM.       | メスタ イソウクミ            | (1)    |
| 6       |      | MAT-04502000  | KNIFE REST LID             | メスタ イフタ              | (1)    |
| 7       |      | MAT-04504000  | KNIFE REST PLATE           | メスタ イトリツケタイ          | (1)    |
| 8       |      | MAT-04506000  | DRIVING LEVER              | クト ウレハ-              | (1)    |
| 9       |      | MAT-04507000  | WORK KNIFE SHAFT           | ト ウメスジ ク             | (1)    |
| 10      |      | MAT-04508000  | SPRING                     | ト ウメスジ クハネ           | (1)    |
| 11      |      | MAT-04509000  | COUNTER KNIFE              | コテイメス                | (1)    |
| 12      |      | MAT-04510000  | MOVING KNIFE               | ト ウメス                | (1)    |
| 13      |      | MAT-04511000  | OIL SUPPLY PIPE BRACKET    | キユウハ イブトメカナク (A)     | (1)    |
| 14      |      | MAT-04512000  | OIL SUPPLY HOLDER          | メスキュウエサエ             | (1)    |
| 15      |      | MAT-04513000  | KNIFE OIL SUPPLY TUBE      | メスキュウエサエ             | (1)    |
| 16      |      | MAT-03610000  | OIL SUPPLY PIPE BRACKET    | キユウハ イブトメカナク         | (1)    |
| 17      |      | BP-4000000-00 | VINYL TUBE, WHITE D=4      | ビニールパイプ              | (0.13) |
| 18      |      | CQ-2000000-00 | OIL WICK                   | ユツシ                  | (0.11) |
| 19      |      | CQ-2500000-FO | OIL WICK                   | ユツシ                  | (0.06) |
| 20      |      | SS-1090510-SP | SCREW 9/64-40 L=5          | チラネジ 9/64-40 L=5     | (2)    |
| 21      |      | SS-2060510-SP | SCREW 3/32-56 L=4.5        | マルチラネジ 3/32-56 L=4.5 | (1)    |
| 22      |      | SS-6090520-SP | SCREW 9/64-40 L= 5.0       | ヒラネジ 9/64-40 L=5     | (1)    |
| 23      |      | SS-6080410-SP | SCREW 1/8-44 L=4           | ヒラネジ 1/8-44 L=4      | (1)    |
| 24      |      | SS-8080410-TP | SCREW 1/8-44 L=3.5         | トメネジ 1/8-44 L=3.5    | (1)    |
| 25      |      | NS-6080210-SP | NUT 1/8-44                 | ロツカクナツト 1/8-44       | (1)    |
| 26      |      | SS-6090620-TP | SCREW                      | ヒラネジ                 | (1)    |
| 27      |      | SS-7060510-SP | SCREW 3/32-56 L=4.8        | マルヒラネジ 3/32-56 L=4.8 | (1)    |
| 28      |      | SS-6060410-TP | SCREW 3/32-56 L= 3.5       | ヒラネジ 3/32-56 L=3.5   | (1)    |
| 29      |      | SS-4110715-SP | SCREW 11/64-40 L=7         | ナハネジ 11/64-40 L=7    | (1)    |
| 30      |      | MAT-045010A0  | KNIFE BASE CONNECTION      | メスタ イケツゴウ            | (1)    |
| 31      |      | MAT-04505000  | DRIVE PIN                  | クト ウピン               | (1)    |
| 32      | #01  | MAT-04514000  | SIDE COVER                 | ヨコカバー                | (1)    |
| 33      | #02  | MAT-04602000  | CROSSWISE COVER            | ヨコカバー                | (1)    |
| 34      |      | MAT-02106000  | SPRING                     | ト-メスオサエハネ            | (1)    |
| 35      |      | MAT-02503000  | SLIDE BLOCK                | メスクト ウカクマ            | (1)    |
| 36      |      | SS-1120710-SP | SCREW 3/16-28 L=6.5        | チラネジ 3/16-28 L=6.5   | (1)    |
| 37      | #05  | SS-7120640-SP | SCREW 3/16-28 L=6          | マルヒラネジ 3/16-28 L=6   | (1)    |
| 38      |      | SS-4150715-SP | SCREW 15/64-28 L=7         | ナハネジ 15/64-28 L=7    | (1)    |
| 39      |      | SS-6111210-SP | SCREW 11/64-40 L=12        | ヒラネジ 11/64-40 L=12   | (1)    |
| 40      |      | SS-6080410-SP | SCREW 1/8-44 L=4           | ヒラネジ 1/8-44 L=4      | (2)    |
| 41      |      | SS-3090510-SL | SCREW 9/64-40 L=5          | マルネジ 9/64-40 L=5     | (2)    |
| 42      | #03  | MAT-04515000  | KNIFE REST BRACKET         | メスタ イトリツケタイ          | (1)    |
| 43      | #05  | MAT-04503000  | KNIFE BASE INSTALL BASE    | メスタ イトリツケタイ          | (1)    |
| 44      | #03  | SM-1040800-SP | SCREW                      | チラネジ M4 L=8          | (1)    |
| 45      | #03  | SM-6060800-SP | SCREW M6 L=8               | ヒラネジ M6 L=8          | (1)    |

NOTE (注記)

|        |                          |                       |
|--------|--------------------------|-----------------------|
| #01... | FOR T045                 | T045用                 |
| #02... | FOR T046                 | T046用                 |
| #03... | FOR T045(MO-3300)        | T045(MO-3300)用        |
| #04... | FOR T045(MOR-3900)       | T045(MOR-3900)用       |
| #05... | FOR T045(MOR-3900), T046 | T045(MOR-3900), T046用 |

**JUKI**<sup>®</sup>

JUKI 株式会社

JUKI CORPORATION

お問い合わせ、ご相談は  
To order or for further  
information,  
please contact:

Copyright © 1998-1999 JUKI CORP.  
本書の内容を無断で転載、複写すること  
を禁止します。  
All rights reserved throughout the world.

※このパーツリストは商品改良のため予告なく変更する事があります。  
\* The description covered in this parts list is subject to change for improvement of the commodity without notice.  
※このパーツリストは、1999年7月 現在の商品仕様で編集したものです。  
\* This parts list is edited in accordance with the product specifications as of July 1999.