

Automatic Chain-off Thread Cutter

自動糸切り装置

# T040



# PARTS LIST

## HOW TO MAKE USE OF THIS PARTS LIST

1. An asterisk (\*) means that the corresponding part is changed from the previous parts list or is newly added.
2. As to "#01" and "#02," refer to the "Note" given at the bottom of the respective pages.
3. Codes on the "Qty" column
  - ・ Each numeral indicates the number of parts required.
  - ・ "0.1" and "2.0" indicate the length (in meters) of the respective parts.
4. Parentheses mean that the corresponding part is a subpart that constructs an assembly part.
5. Dotted lines on the Figures indicate assembly parts.

## パーツリストご利用に際して

1. Note欄に記載されているリストページの\*印は、前回の内容に対して、今回変更または追加された部品であることを意味します。
2. リストページの#01、#02等の印は、ページの"注記"の説明をご参照ください。
3. ・数量欄の数字は、個数を表し、0.1、2.0等の数値は、長さ(単位メートル)を表します。
4. 数量欄の( )は、組部品を構成している子部品であることを意味します。
5. イラストページの-----枠は、組構成であることを意味します。

CONTENTS  
目 次

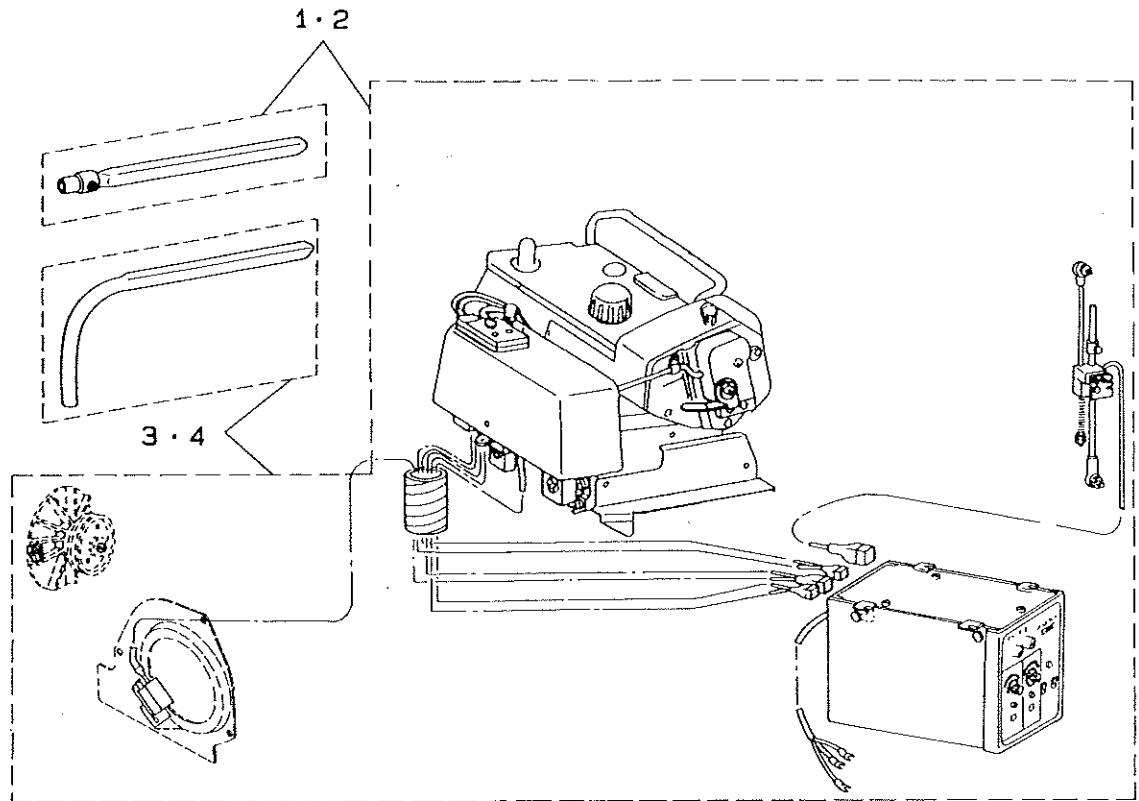
1. APPLICABLE MODELS & USAGE .....	1
適用機種及び用途	
2. KNIFE & MAGNET COMPONENTS .....	2
メス・マグネット関係	
3. SENSOR & TENSION RELEASE MAGNET COMPONENTS .....	4
センサー・糸ゆるめマグネット関係	
4. CONTROL BOX COMPONENTS (1) .....	6
コントロールボックス関係 (1)	
5. CONTROL BOX COMPONENTS (2) .....	8
コントロールボックス関係 (2)	
6. CPU PRINTED CIRCUIT BOARD COMPONENTS .....	10
CPU基板関係	
NUMERICAL INDEX OF PARTS .....	12
索引	

Applicable models 適用機種	Usage 用途
All models of M0-3900 series (Except M0-3912)  M0-3900 シリーズ全機種 (M0-3912は除く)	Automatic chain-off thread cutter  自動空環糸切り用

TABLE OF UNIT COMBINATIONS  
ユニット組合わせ表

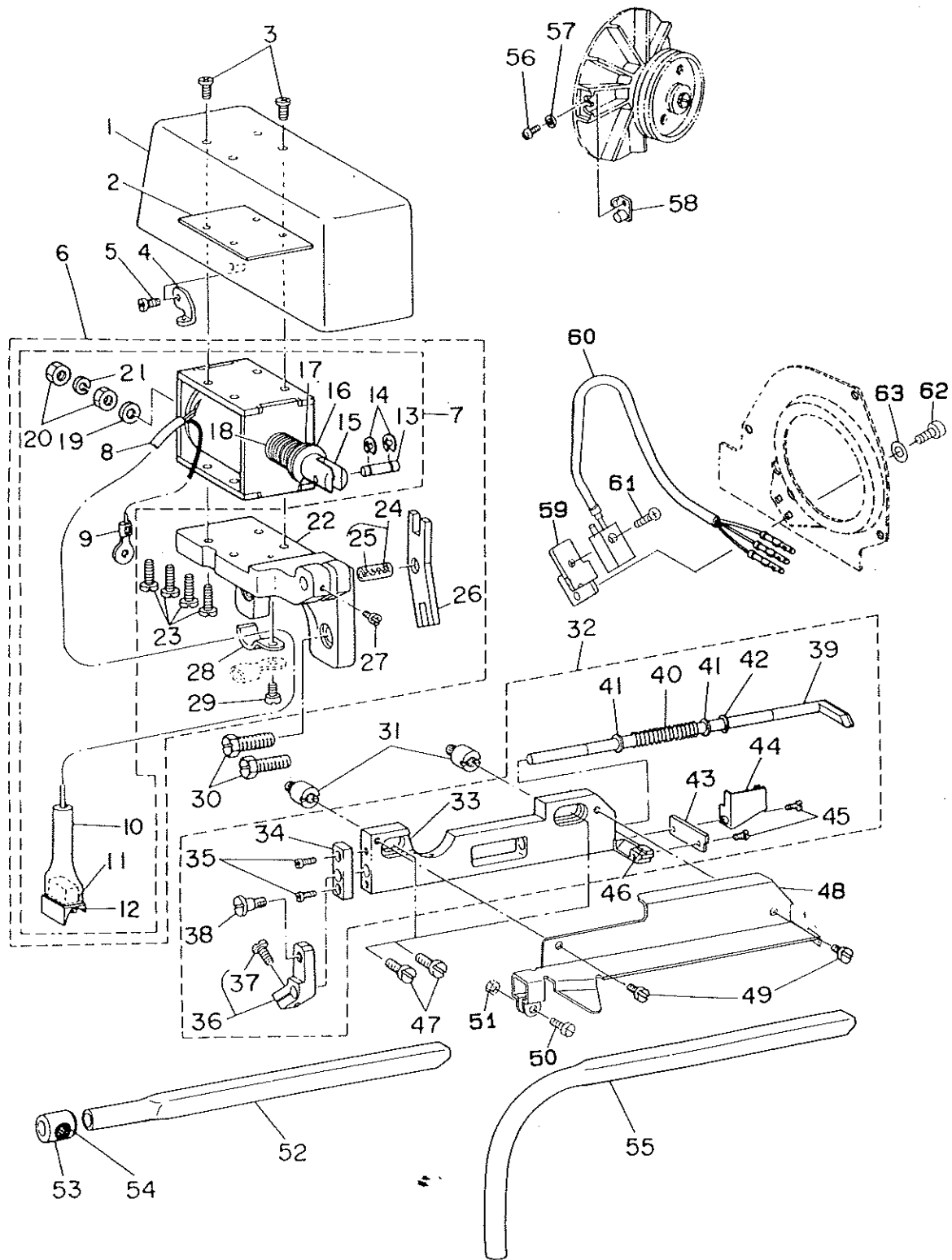
Ref. No.	Part No. 品番	Semi-	Fully-	100V	200V
		sunken table	sunken table	115V	220V
		卓上式 テーブル	全沈式 テーブル	200V	240V
				240V	380V
					415V
					440V
1	MAT-040001A0	○		○	
2	MAT-040002A0	○			○
3	MAT-040001AA		○	○	
4	MAT-040002AA		○		○

1. APPLICABLE MODELS & USAGE  
適用機種及び用途



REF.NO	NOTE	PART NO.	DESCRIPTION	ヒソメイ	Qty
1		MAT-040001A0	T040 CHAIN-OFF THREAD CUTTER	T040 ジットウイトキリソウチ	1
2		MAT-040002A0	T040 CHAIN-OFF THREAD CUTTER	T040 ジットウイトキリソウチ	1
3		MAT-040001AA	T040 CHAIN-OFF THREAD CUTTER	T040 ジットウイトキリソウチ	1
4		MAT-040002AA	T040 CHAIN-OFF THREAD CUTTER	T040 ジットウイトキリソウチ	1

2. KNIFE & MAGNET COMPONENTS  
 メス・マグネット関係

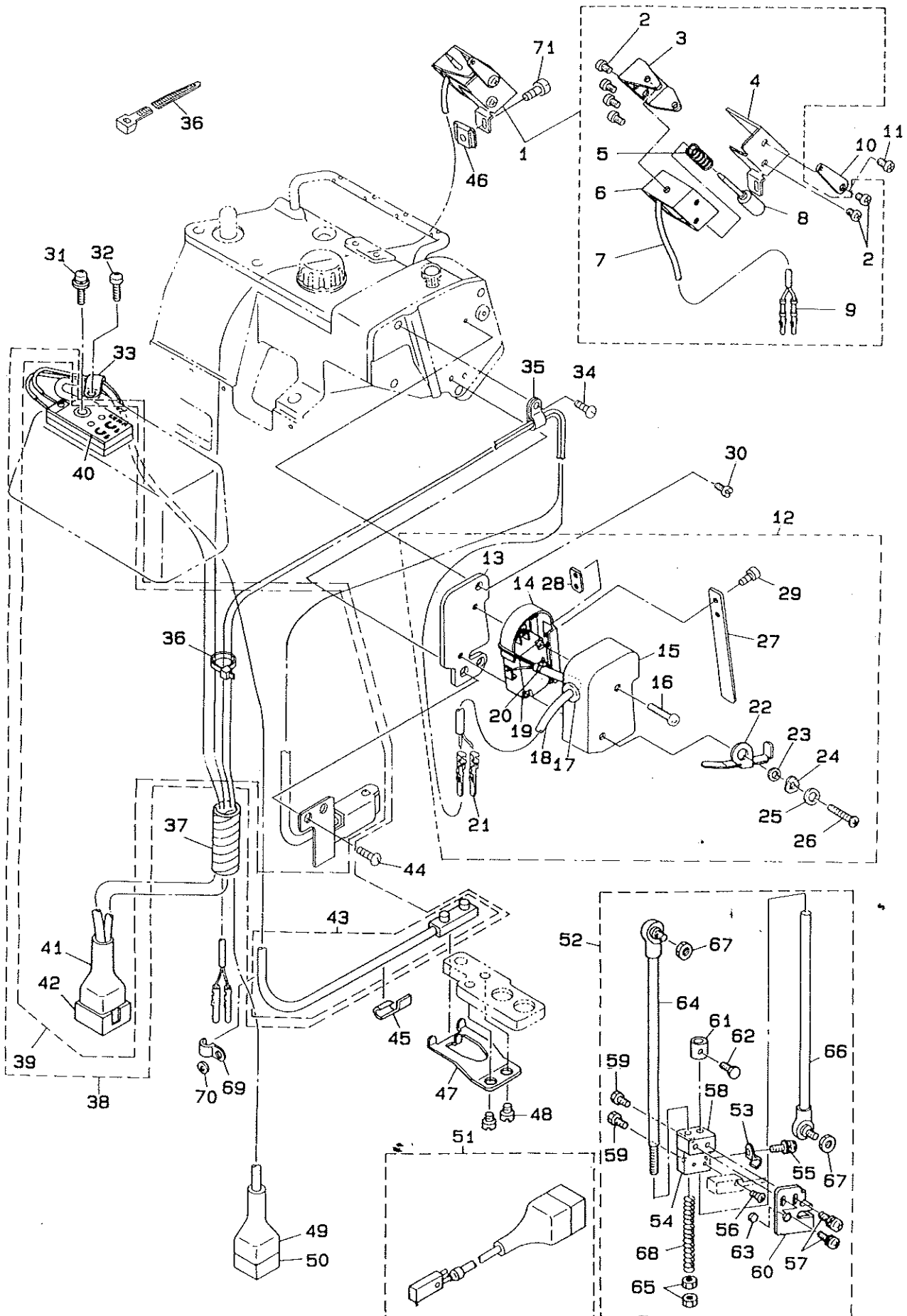


REF.NO	NOTE	PART NO.	DESCRIPTION	ヒ ン メ イ	Qty
1		MAT-03219000	MAGNET COVER	イトキリマクネットカバー	1
2		MAT-81132T00	MAGNET RUBBER COVER	マグネット カバー ユニオン	1
3		SM-4040601-SB	SCREW M4 L=6	ナハコネジ M4X0.7 L=6	2
4	#01	B2526-704-000	LOWER LOOPER THREAD GUIDE	シタルハ イアンナイ	1
5	#01	SS-6090630-SP	SCREW 9/64-40 L=6	ヒラネジ 9/64-40 L=6	1
6		MAT-032180A0	MAGNET ALL ASM.	イトキリマクネットソウケツコウ	1
7		MAT-016210A0	MAGNET ASM.	イトキリマクネット クミ	(1)
8		HW-5F18S16-A8	3-CORE CABTYRE CORD	3芯 ケヤブタイヤコート 1M	(1)
9		HP-1A43PGC-12	GROUND WIRE TERMINAL	アツチヤクタンシ	(1)
10		MAT-81131T00	6-POLE PLUG COVER	9P プラグカバー	(1)
11		D6029-555-BOA	NYLON PLUG 6P	6P ナイロンプラグ	(1)
12		D6043-555-BO0	PIN TERMINAL, MALE	ピン タミナル オス	(3)
13		MAT-80114T00	PLUNGER PIN	プランジヤー ピン	(1)
14		RE-0300000-K0	E-SHAPED SNAP RING (3MM)	Eカクタメワ 3	(2)
15		MAT-80112T00-A	PLUNGER	プランジヤー	(1)
16		RE-0901110-00	SNAP RING 9	Eカクタメワ	(1)
17		MAT-80128T00	PLUNGER CUSHION	プランジヤー クッション	(1)
18		MAT-80113T00	SPRING	マグネット ハネ	(1)
19		MAT-80115T00	WASHER	プランジヤー ストッパ	(1)
20		NH-6043212-SA	NUT M4X0.7	ロツカクナツト M4X0.7 2シユ	(2)
21		WS-0411002-KB	SPRING WASHER 4	ハネネジカネ	(1)
22		MAT-03218000	MAGNET UNIT COVER	イトキリマクネットタビ	(1)
23		SM-4041001-SB	SCREW M4 L=10	ナハコネジ M4X0.7 L=10	(4)
24		B2116-019-0A0	PIN ASM.	クトレハハ ピン クミ	(1)
25		CQ-2000000-00	OIL WICK	ユシ	(0.2)
26		MAT-00509000	KNIFE DRIVING LEVER	クトレハハ	(1)
27		SS-4090615-SP	SCREW 9/64-40 L=6	ナハネジ 9/64-40 L=6	(1)
28		D2611-555-BOB	CABLE HOLDER B	ケーブル トメカナク B	(1)
29		SS-7090850-SP	SCREW 9/64-40 L=8	マルヒラネジ 9/64-40 L=8	(1)
30		SS-9151630-CP	SCREW 15/64-28 L=15.5	ロツカクナツト 15/64-28	2
31		MAT-01601000-A	SCREW	メスタ イリツケスハチネジ	2
32		MAT-016010B0	KNIFE DRIVING ARM ASM.	メスタイ クミ	1
33		MAT-01501000	KNIFE DRIVING SHAFT MOUNTING B	メスタイ	(1)
34		MAT-80102T00	KINFE DRIVING SHAFT BUSHING	メス シクウケ	(1)
35		SS-4080610-SP	SCREW 1/8-44 L=6.4	ナハネジ 1/8-44 L=6.4	(2)
36		MAT-005060A0	KNIFE DRIVING ARM ASM.	メスウチ クミ	(1)
37		SS-6090810-SP	SCREW 9/64-40 L= 7.5	ヒラネジ 9/64-40 L=7.5	(1)
38		SD-0500481-TP	HINGE SCREW D= 5 H= 4.8	タネネジ D=5 H=4.8	(1)
39		MAT-00504000	DRIVING SHAFT	メスジク	(1)
40		MAT-80105T00	SPRING	メスジク ハネ	(1)
41		WP-0510516-SD	WASHER 5.1X7.5X0.5	ヒラサカネ 5.1X7.5X0.5	(2)
42		MAT-80106T00	SNAP RING	ハネ トメワ	(1)
43		MAT-00505000	KNIFE	メス	(1)
44		MAT-01603000	SIDE COVER	ヨコカバー	(1)
45		SS-3060410-SP	SCREW 3/32-56 L=4	マルネジ 3/32-56 L=4	(2)
46		MAT-81102T00-A	KNIFE STOPPER	メスストッパ	(1)
47		SS-6120940-SP	SCREW 3/16-28 L=9	ヒラネジ 3/16-28 L=9	2
48		MAT-04001000	MOUNT COVER	メスタイカバー	1
49		SS-5090610-SP	SCREW 9/64-40 L=6	トラスネジ 9/64-40 L=6	2
50		SS-6090810-SP	SCREW 9/64-40 L= 7.5	ヒラネジ 9/64-40 L=7.5	1
51		NS-6090310-SP	NUT 9/64-40	ロツカクナツト 9/64-40	1
52	#02	MAT-81104T00	PIPE	ハ イブ	1
53	#02	MAT-81105T00	VACUUN ADJUSTING VALVE	ハキユム チョセツハン	1
54	#02	MAT-81106T00	VALVE NET	ハキユム チョセツハン アミ	1
55	#03	MAT-81104TOB	PIPE (B)	ハ イブ B	1
56		SS-4080610-SP	SCREW 1/8-44 L=6.4	ナハネジ 1/8-44 L=6.4	1
57		WZ-0420350-KP	DISC SPRING	チラハネ	1
58		MAT-016110A0	MAGNET BASE A ASM.	ジシヤク トリツケタビ A クミ	1
59		MAT-03202000	SWITCH BASE	アリカス カウントスイッチ トリツケタビ	1
60		MAT-032030A0	SWITCH ASM.	アリカス カウントスイッチクミ	1
61		SM-1020801-SN	SCREW M2 L=8	チラコネジ M2 L=8	1
62		SM-4030601-SN	SCREW M3 X 6	ナハコネジ M3X0.5 L=6	2
63		WP-0330500-OE	WASHER 3.3X6X0.5	ヒラサカネ 3.3X6X0.5	2

Note (注記) #01.....FOR SAFETY STITCHER  
#02.....FOR SEMI-SUNKEN TABLE  
#03.....FOR FULLY-SUNKEN TABLE

安全縫用  
卓上式テーブル用  
全沈式テーブル用

3. SENSOR & TENSION RELEASE MAGNET COMPONENTS  
 センサー・糸ゆるめマグネット関係

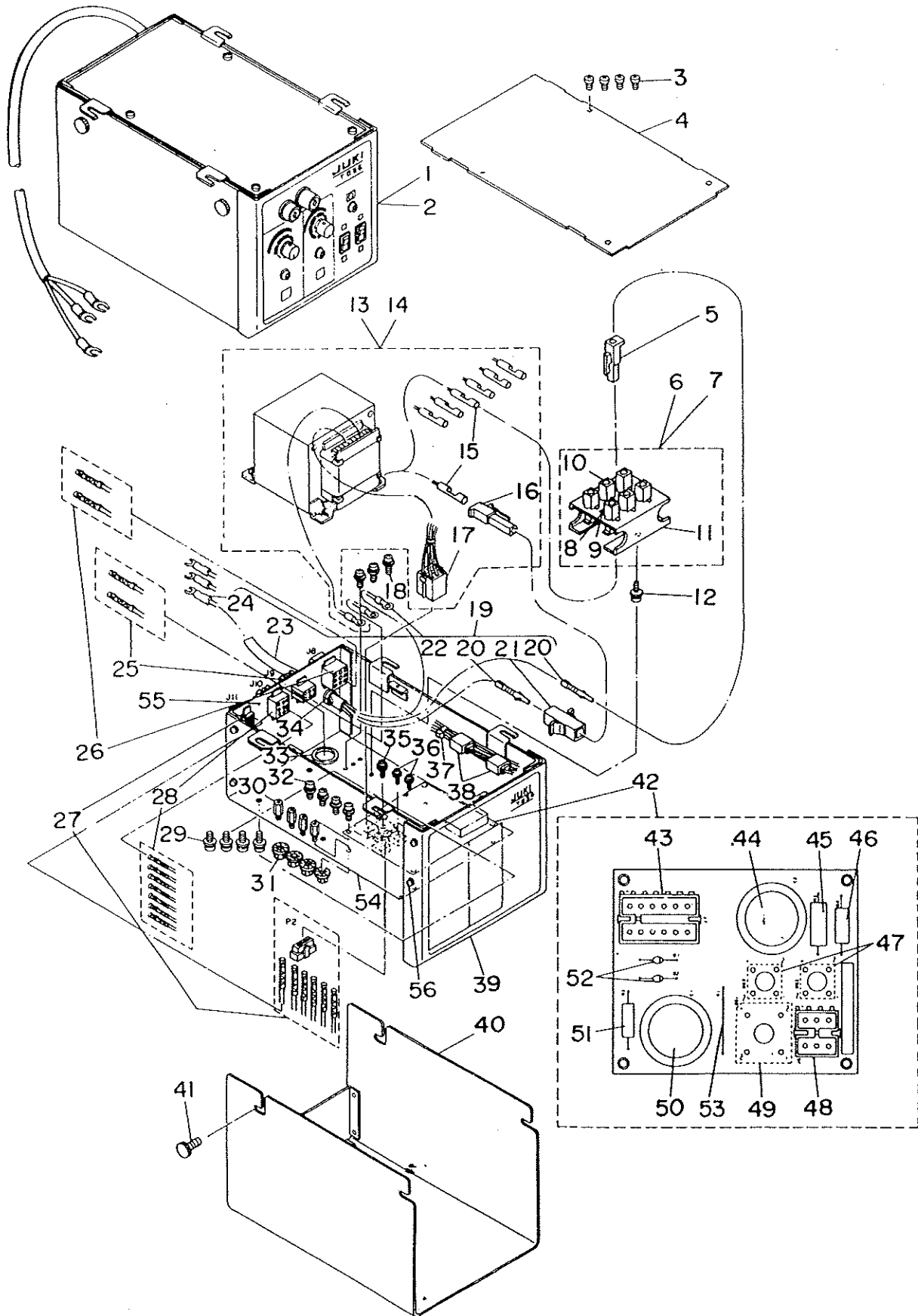


REF. NO	NOTE	PART NO.	DESCRIPTION	ヒンメイ	Qty
1		MAT-040020A0	TENSION RELEASE MAGNET ASM.	イトルメ マグネット クミ	1
2		SM-4030401-SC	SCREW M3X0.5 L=4	ナハコネジ M3X0.5 L=4	(6)
3		MAT-81125T00-A	TENSION RELEASING MAGNET COVER	イトルメマグネットカバー	(1)
4		MAT-04002000	TENSION RELEASE MAGNET BASE	イトルメ マグネットベース	(1)
5		MAT-81124T00-A	SPRING	イトルメマグネットスプリング	(1)
6		MAT-01631000	TENSION RELEASE MAGNET	イトルメマグネット	(1)
7		HV-5L12S22-28	CABTYRE CORD	キャブタイヤコード	(1.2)
8		MAT-81123T00-A	TENSION RELEASING PLUNGER	イトルメプッシュピン	(1)
9		D6043-555-B00	PIN TERMINAL, MALE	ピン ターミナル オス	(2)
10	#01	MAT-01633000	THREAD GUIDE	イトルメ イトアゲ	1
11	#01	SM-4030601-SC	SCREW M3 X 6	ナハコネジ M3X0.5 L=6	1
12		MAT-040040A0	SWITCH ASM.	トキリスイッチ (クミ)	1
13		MAT-01652000	SWITCH INSTALLING PLATE	トキリ スイッチトリツケイタ	(1)
14		MAT-01653000	SWITCH PUSH PLATE	プッシュイタ	(1)
15		MAT-03220000	SWITCH COVER	トキリスイッチカバー	(1)
16		SM-4031401-SC	SCREW M3X0.5 L=14	ナハコネジ M3X0.5 L=14	(1)
17		HX-0005500-00	RUBBER BUSHING	ゴムブッシュ	(1)
18		HV-0001200-30	CABTYRE CORD	3ジーンケーブル	(1.3)
19		MAT-80120T00	MICROSWITCH	マイクロスイッチ	(1)
20		EA-9500B01-00	CABLE BAND	ソクセンバンド	(1)
21		HK-0125300-00	PIH-SHAPE TERMINAL, MALE	ピンターミナル (オス)	(3)
22		MAT-00614000	SWITCH STOPPER	スイッチストッパ	(1)
23		MAT-00615000	STOPPER COLLAR	ストッパカラー	(1)
24		WZ-0541510-KP	WAVED WASHER 5.4X9.0X0.3	ナミカ波カネ 5.4X9X0.3	(1)
25		WP-0330501-SB	WASHER M3	ヒラシカネ M3	(1)
26		SM-4031601-SC	SCREW M3 L=16	ナハコネジ M3 L=16	(1)
27		MAT-03902000	PUSH AUXILIARY PLATE	プッシュ補助イタ	(1)
28		MAT-01663000	PUSH AUXILIARY REAR PLATE	プッシュ 補助イタ ウライタ	(1)
29		SM-4860501-SC	SCREW M 2.6 X 5	ナハコネジ M2.6 L=5	(2)
30		SS-6090610-SP	SCREW 9/64-40 L= 5.5	ヒラネジ 9/64-40 L=5.5	1
31		SL-4041891-SC	SCREW M4 L=18	ナハコネジ セムス M4 L=18	1
32		SM-4040801-SH	SCREW M4 L=8	ナハコネジ M4X0.7 L=8	1
33		HX-0012300-0A	CABLE CLIP	ケーブルクリップ	1
34		SS-3090710-TP	SCREW 9/64-40 L=7	マルネジ 9/64-40 L=7	1
35		G5066-110-000	CORD HOLDER	ケーブルホルダ	1
36		EA-9500B01-00	CABLE BAND	ソクセンバンド	2
37		G5182-120-000	SPIRAL TUBE	スパイラルチューブ	0.2
38		MAT-040030B0	SENSOR ASM.	ヌメセンサトリツケイタ	1
39		MAT-040030A0	AMPLIFIER UNIT	アンプ トウゴウユニット	(1)
40		MAT-03214000	PANEL SHEET	センサパネル	(1)
41		MAT-01647000	9-POLE PLUG COVER	ナインポラックカバー	(1)
42		HK-0126000-90	9-POLE PLUG	ナインポラック	(1)
43		MAT-032050A0	FIBER UNIT	ファイバユニット	(1)
44		SS-3090710-TP	SCREW 9/64-40 L=7	マルネジ 9/64-40 L=7	2
45		MAT-03208000	FIBER CORD HOLDER	ファイバコードホルダ (A)	1
46		MAT-04005000	SQUARE BLOCK	イトルメマグネットアイコ	1
47		MAT-03201000	SENSOR BASE	ヌメセンサトリツケイタ	1
48		SS-6080320-SP	SCREW 1/8-44 L= 2.5	ヒラネジ 1/8-44 L=2.5	2
49		D6214-555-C00	9-POLE PLUG COVER, WHITE	9P ナインポラック シロ	1
50		D6028-555-B0A	9-POLE PLUG, WHITE	9P ナインポラック シロ	1
51		MAT-032030C0	PEDAL SWITCH ASM.	ペダルスイッチトリツケイタ	1
52		MAT-032130A0	CONNECTING ROD ASM.	レンケツボウクミ	1
53		B3538-112-000	CORD HOLDER	コードホルダ	(1)
54		MAT-03210000	PEDAL SWITCH INSTALLING BASE	ペダルスイッチトリツケイタ	(1)
55		SL-4030681-SC	SCREW M3 L=6	ナハネジ M3X0.5 L=6 セムス	(1)
56		SM-1020801-SH	SCREW M2 L=8	チラコネジ M2 L=8	(1)
57		SL-4030681-SC	SCREW M3 L=6	ナハネジ M3X0.5 L=6 セムス	(2)
58		MAT-03211000	MAGNET INSTALLING BASE	ジツヤク トリツケイタ	(1)
59		SM-9060813-SE	SCREW M6 L=8	ロウカクネジ M6 L=8	(2)
60		MAT-03212000	MAGNET MOUNTING PLATE	ジツヤク トリツケイタ	(1)
61		F1006-004-000	STOPPER	レンケツボウストッパ	(1)
62		SM-9060813-SE	SCREW M6 L=8	ロウカクネジ M6 L=8	(1)
63		MAT-01266000	MAGNET	ジツヤク	(1)
64		MAT-81137TA0	JOINT BAR B ASM.	レンケツボウ B クミ	(1)
65		NH-6060003-SC	NUT M6	ロウカクナツ M6 3ジツ	(2)
66		F1005-004-0A0	JOINT BAR ASM.	レンケツボウ クミ	(1)
67		NH-6060001-SE	NUT M6	ロウカクナツ M6 1ジツ	(2)
68		D7130-555-B00	SPRING	レンケツボウ スプリング	(1)
69		B3538-112-000	CORD HOLDER	コードホルダ	1
70		WP-0460556-SD	WASHER 4.6X7.5X0.5	ヒラシカネ 4.6X7.5X0.5	1
71		SS-7110840-SP	SCREW 11/64-40 L=7.8	マルヒラネジ 11/64-40 L=7.8	1

Note (注記) #01.....FOR TWO-NEEDLE OVEREDGER AND SAFETY STITCHER

2本針オーバーロック、安全縫行

4. CONTROL BOX COMPONENTS (1)  
 コントロールボックス関係 (1)





REF.NO	NOTE	PART NO.	DESCRIPTION	ヒ ン メ イ	Qty
1	#01	M0001-146-AAA	CONTROL BOX A ASM.	MC-406 カンセイレンA	1
2	#02	M0001-146-BAA	CONTROL BOX B ASM.	MC-406 カンセイレンB	1
3		SM-4030601-SF	SCREW M3X0.5 L=6	ナハコネジ M3X0.5 L=6	4
4		161-99937	BOX TOP COVER	ボックスフタ	1
5		HK-0044400-10	RECEPTACLE 1P	リセプタクル 1P	1
6	#03	M8502-140-AA0-A	TERMINAL BASE ASM. A	タンジタイ A クミ	1
7	#04	M8502-140-BA0-A	TERMINAL BASE ASM. B	タンジタイ B クミ	1
8	#03	M2004-140-A00-A	VOLTAGE INDICATION PLATE A	デンアウ タップヒョウジハン A	(1)
9	#04	M2004-140-B00-A	VOLTAGE INDICATION PLATE B	デンアウ タップヒョウジハン B	(1)
10		HK-0044300-10	PLUG 1P	プラグ 1P	(6)
11		M2005-140-000-A	TERMINAL BASE BRACKET	タンジタイ トリツケイタ	(1)
12		SL-4030881-SF	SCREW M3 X 8	ナハコネジ ヘムス M3 L=8	1
13	#03	M8501-140-AA0-A	TRANSFORMER ASM. A	トランス A クミ	1
14	#04	M8501-140-BA0-A	TRANSFORMER ASM. B	トランス B クミ	1
15		HK-0039400-00	PIN-SHAPE TERMINAL, FEMALE	ピンターミナル メス	(7)
16		HK-0044400-10	RECEPTACLE 1P	リセプタクル 1P	(1)
17		E9611-452-000	6-POLE PLUG HOUSING	6P プラグ	(1)
18		SL-4030881-SF	SCREW M3 X 8	ナハコネジ ヘムス M3 L=8	3
19		M8513-140-0A0-A	POWER SOURCE CORD ASM.	デンケンコト クミ	1
20		D6043-555-B00	PIN TERMINAL, MALE	ピン ターミナル オス	(2)
21		HK-0044300-10	PLUG 1P	プラグ 1P	(1)
22		HP-1A32PLC-12	SOLDERLESS TERMINAL	アツチャクタンジ(マルカタ)	(1)
23		E9649-302-000	POWER INPUT CORD 3C	キヤブタイコト 3ジ	(1.7)
24		HP-1B43PEC-13	SOLDERLESS TERMINAL	アツチャクタンジ Yカ	(3)
25		M8516-140-0A0	CONNECTOR CORD ASM. J9	J9コネクタコト クミ	1
26		M8514-140-0A0	CONNECTOR CORD ASM. J8	J8 コネクタコト クミ	1
27		M8504-146-0A0	CONNECTOR CORD ASM. P2-J11	P2-J11 コネクタコト クミ	1
28		M8505-146-0A0	CONNECTOR CORD ASM. J10	J10 コネクタコト クミ	1
29		SL-4040881-SF	SCREW M4 L=8	ナハコネジ ヘムス M4 L=8	4
30		HX-0005600-0A	SPACER B	スパー B	4
31		NM-3034000-SF	FLANGE NUT	フランジナット M3	4
32		SL-4030881-SF	SCREW M3 X 8	ナハコネジ ヘムス M3 L=8	4
33		HX-0005500-0B	RUBBER BUSHING B	ゴム ブッシュ B	1
34		HX-0002100-00	CORD BUSHING	コトブッシュ	1
35		SL-4031281-SF	SCREW M3 L=12	ヘムスネジ M3 L=12	1
36		SL-4851481-SF	SCREW M2.5 L=14	ナハコネジ ヘムス M2.5 L=14	2
37		EA-9500B01-00	CABLE BAND	ソクセンバンド	19
38		GBR-01233000	BRANCH CONNECTOR	ジセン コネクタ	2
39		161-99911	PANEL PLATE	パネル板	1
40		161-80317	CONTROL BOX COVER	コントロールボックスカバー	1
41		M1002-146-000	SCREW	ボックスカバー トメネジ	4
42		M8602-140-0A0	POWER SOURCE BOARD ASM.	デンケンキハン クミ	1
43		E9683-901-000	12-POLE PIN HEADER	ピンヘッド アツセンマリ (12P)	(1)
44		HC-0114068-20	CAPACITOR 6800MF 25V	コンデンサ 6800UF 25V	(1)
45		HR-0043020-S0	RESISTOR 0.2 OHM 2W	チコウキ 0.2オーム(+/-1%) 2W	(1)
46		HR-0042062-10	RESISTOR 620 OHM 2W	チコウキ 620オーム 2W	(1)
47		HG-0015400-00	DIODE BRIDGE (S2VB20)	ダイオード (S2VB20)	(2)
48		HK-0124000-60	G-POLE CONNECTOR	ダイアンプラグ 6P	(1)
49		HG-0024700-00	DIODE BRIDGE (S5VB20)	ダイオードブリッジ S5VB20	(1)
50		HC-0115047-20	CAPACITOR 4700MF 63V	コンデンサ 4700UF 63V	(1)
51		HR-0042030-20	RESISTOR 3 KILO OHM 2W	チコウキ 3K 2W キンソクヒマク	(1)
52		HG-2672011-2P	DIODE (V06C)	ダイオード (V06C)	(2)
53		HW-1004200-00	JUMPER WIRE 0.8	ジャンパー線 0.8	(0.1)
54		161-80424	BODY	ボックスボディ	1
55		161-99929	BRACKET	コネクタトリツケイタ	1
56		SL-4030881-SF	SCREW M3 X 8	ナハコネジ ヘムス M3 L=8	9

Note (注記) #01.....FOR CONTROL PANEL (JAPANESE)

#02.....FOR CONTROL PANEL (EXPORT)  
220V, 380V, 415V, 440V

#03.....FOR 100V, 115V, 200V, 240V

#04.....FOR 220V, 380V, 415V, 440V

国内向パネル

100V, 115V, 200V, 240V 用

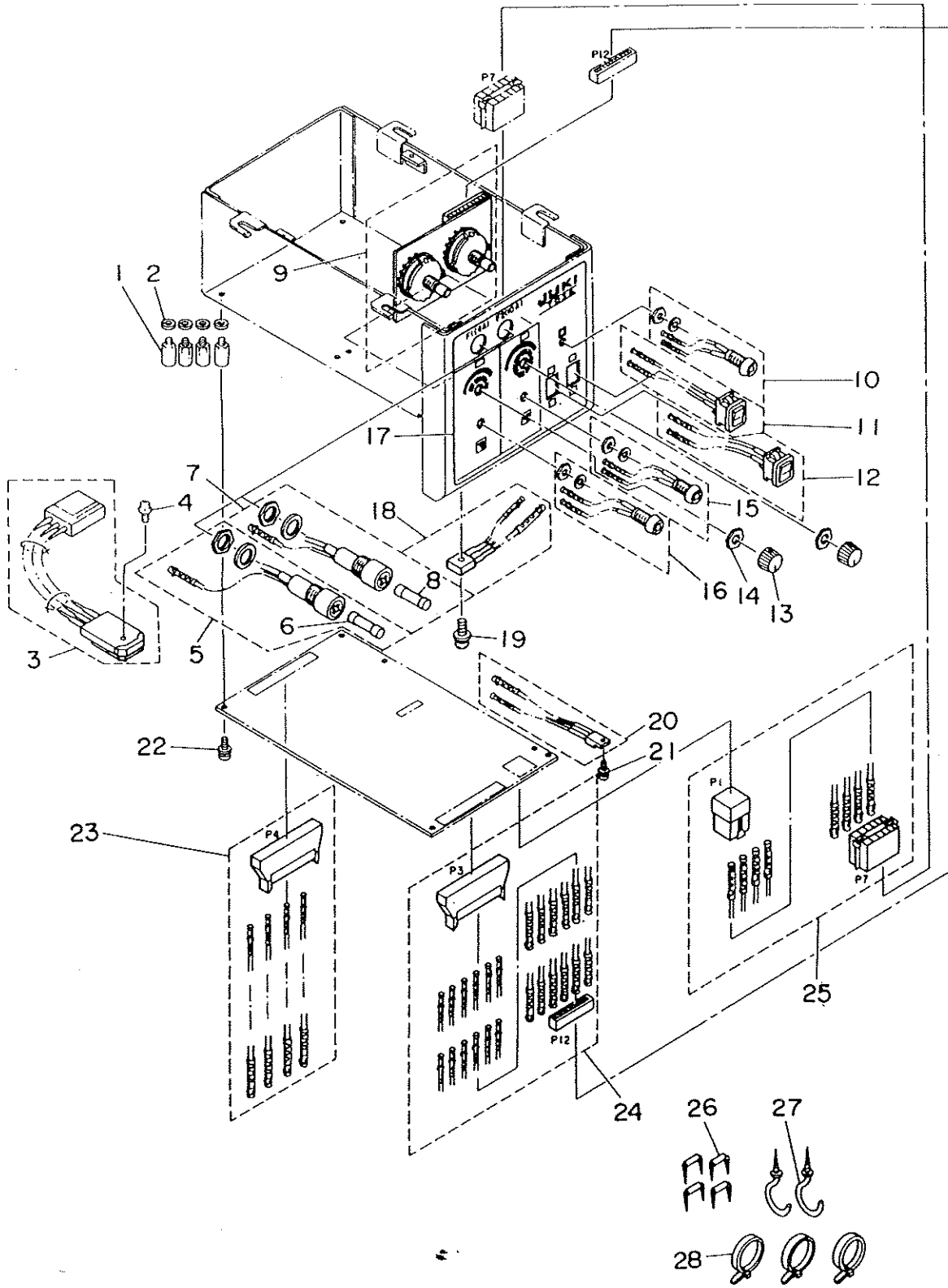
海外向パネル

220V, 380V, 415V, 440V 用

100V, 115V, 200V, 240V 用

220V, 380V, 415V, 440V 用

5. CONTROL BOX COMPONENTS (2)  
 コントロールボックス関係 (2)



REF.NO	NOTE	PART NO.	DESCRIPTION	ヒ ン メ イ	Qty
1		HX-0005600-00	SPACER A	スハ <sup>o</sup> -チ- A	4
2		WP-0330500-MB	WASHER 3.3X6X0.5	ヒラサ <sup>o</sup> ガ <sup>o</sup> ネ ヲカ <sup>o</sup> タマル M3	4
3		M8523-140-0A0	3-TERMINAL REGULATOR ASM.	3タンシ <sup>o</sup> レキ <sup>o</sup> エレ <sup>o</sup> タ クミ	1
4		SL-4031081-SF	SCREW M3 L=10	ナ <sup>o</sup> ハ <sup>o</sup> コネジ <sup>o</sup> セムス M3 L=10	1
5		M8509-140-0A0	FUSE ASM. F1	ヒューズ <sup>o</sup> F1 クミ	1
6		E9602-701-000	FUSE 4A	カ <sup>o</sup> ラスカン ヒューズ <sup>o</sup> 4A	(1)
7		M8510-140-0A0	FUSE ASM. F2	ヒューズ <sup>o</sup> F2 クミ	1
8		E8523-304-000	FUSE 10A	カ <sup>o</sup> ラスカン ヒューズ <sup>o</sup>	(1)
9		M8603-140-0A0	ROTARY SWITCH BOARD ASM.	ロ <sup>o</sup> -タリ <sup>o</sup> -スイツチ キハ <sup>o</sup> ン <sup>o</sup> クミ	1
10		M8506-140-0A0	POWER LAMP ASM.	デ <sup>o</sup> ンケ <sup>o</sup> ンラン <sup>o</sup> プ <sup>o</sup> クミ	1
11		M8504-140-0A0	AUTO/MANUAL SWITCH ASM.	スイツチ (1) クミ	1
12		M8505-140-0A0	ONCE/TWICE SWITCH ASM.	スイツチ (2) クミ	1
13		HX-0005400-00	KNOB	ロ <sup>o</sup> -タリ <sup>o</sup> - スイツチ ツマミ	2
14		NM-6092519-SN	NUT M9	ロツカクナツト M9X0.75 1シ	2
15		M8508-140-0A0	FINISH SENSOR LAMP ASM.	センサラン <sup>o</sup> (2) クミ	1
16		M8507-140-0A0	START SENSOR LAMP ASM.	センサラン <sup>o</sup> (1) クミ	1
17		M2001-146-00A	CONTROL PANEL	コントロ <sup>o</sup> -ル <sup>o</sup> ハ <sup>o</sup> ネ <sup>o</sup> ル	1
18		M8502-146-0A0	TRANSISTOR ASM. Q4	Q4 トランジ <sup>o</sup> -スタ クミ	1
19		SL-4031081-SF	SCREW M3 L=10	ナ <sup>o</sup> ハ <sup>o</sup> コネジ <sup>o</sup> セムス M3 L=10	1
20		M8503-146-0A0	TRANSISTOR ASM. Q5	Q5 トランジ <sup>o</sup> -スタ クミ	1
21		SL-4030881-SF	SCREW M3 X 8	ナ <sup>o</sup> ハ <sup>o</sup> コネジ <sup>o</sup> セムス M3 L=8	1
22		SL-4030881-SF	SCREW M3 X 8	ナ <sup>o</sup> ハ <sup>o</sup> コネジ <sup>o</sup> セムス M3 L=8	4
23		M8518-140-0A0	CONNECTOR CORD ASM. P4	P4コネクタコ <sup>o</sup> -ト <sup>o</sup> クミ	1
24		M8506-146-0A0	CONNECTOR CORD ASM. P3-P12	P3-P12 コネクタコ <sup>o</sup> -ト <sup>o</sup> クミ	1
25		M8515-140-0A0	CONNECTOR CORD ASM. P7-P1	P7-P1コネクタコ <sup>o</sup> -ト <sup>o</sup> クミ	1
26		MA0-11532000	CORD STAPLE	コ <sup>o</sup> -ト <sup>o</sup> ステツ <sup>o</sup> ブル	4
27		MAT-81163T00	CORD HOLDER	コ <sup>o</sup> -ト <sup>o</sup> カケ	2
28		EA-9500B01-00	CABLE BAND	ソクセンハ <sup>o</sup> ント <sup>o</sup>	3

6. CPU PRINTED CIRCUIT BOARD COMPONENTS  
CPU基盤関係

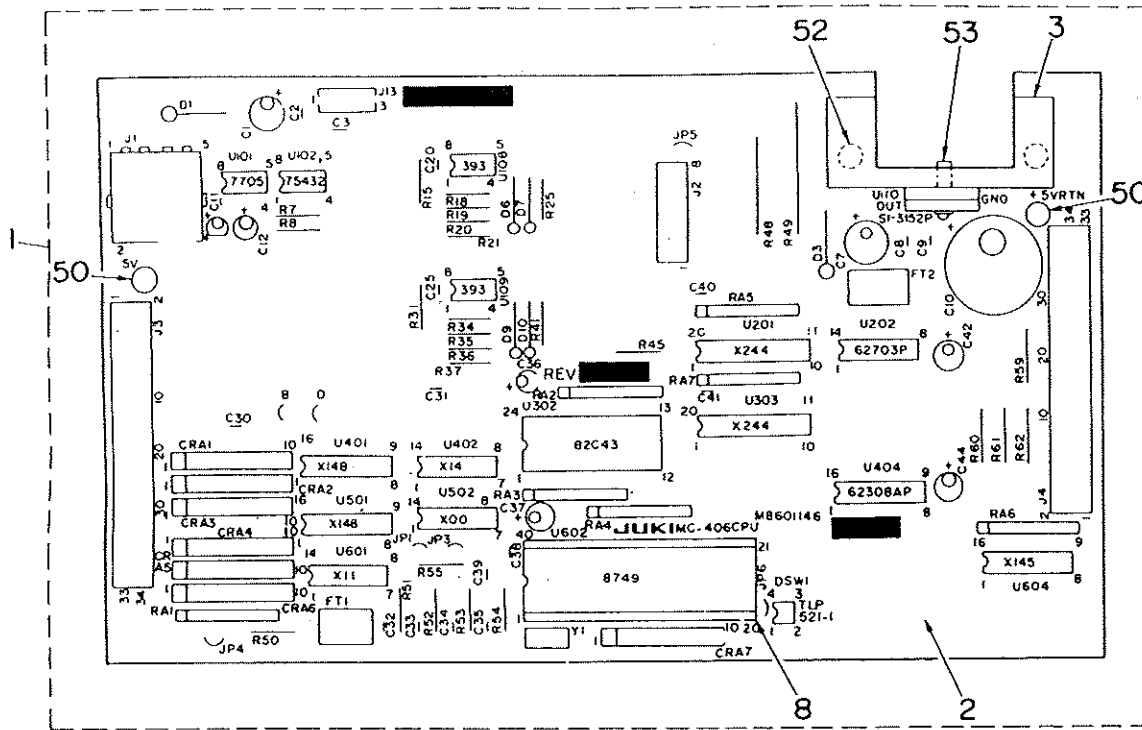


TABLE OF REF. NO. & CODE  
記号 Ref. No. 表

Ref. NO.	Code 記号	Ref. NO.	Code 記号	Ref. NO.	Code 記号
4	J1	20	U201, U303	36	C36
5	J13	21	U401, U501	37	C2, C3, C8, C9, C20, C25 C30~C35, C39~C41
6	J3, J4	22	U601	38	R50~R54
7	J2	23	U502	39	R55
8	NO.8	24	U402	40	R7, R8
9	U110	25	U604	41	R15, R19, R21, R31, R35, R37
10	Y1	26	U102	42	R25, R41
11	FT1, FT2	27	U101	43	R18, R34
12	D6, D7, D9, D10,	28	U108, U109	44	R20, R36
13	D1, D3	29	U404	45	R48
14	CRA1 ~ CRA7	30	U202	46	R49
15	RA6	31	C1, C7	47	R59, R60
16	RA2 ~ RA5, RA7	32	C10	48	R61, R62
17	RA1	33	C42, C44	49	DSW1
18	U602	34	C11	51	B, D, R45, JP1, JP3~JP6
19	U302	35	C12, C37		

REF. NO	NOTE	PART NO.	DESCRIPTION	ヒソメイ	Qty
1		M8601-146-0A0	CPU PRINTED CIRCUIT BOARD ASM.	CPU キハソクミ	1
2		M8601-146-000	CPU PCB	CPU キハソ	(1)
3		HX-0017800-00	HEAT SINK	ヒートシンク	(1)
4		HK-0124000-60	6-POLE CONNECTOR	ナイロン <sup>o</sup> ラカ <sup>o</sup> 6P	(1)
5		HK-0264000-30	3-POLE CONNECTOR	コネクタ 3P	(1)
6		E9632-252-F00	34-POLE CONNECTOR	ハ <sup>o</sup> チカルハツタ <sup>o</sup>	(2)
7		HK-0038100-80	8-POLE STRAIGHT PLUG	コネクタ 8P	(1)
8		HK-0071704-00	IC SOCKET 40P	ICソケット 40P	(1)
9		HL-0062800-00	IC (SI-3152P)	IC (SI-3152P)	(1)
10		HY-0002800-00	CERAMIC RESONATOR	ハツソシ	(1)
11		HC-0068122-30	CAPACITOR 22000PF 50V	コンデンサ 22000PF 50V	(2)
12		HG-2563501-0S	DIODE (1S953)	ダイオード (1S953)	(4)
13		HG-2672011-7P	DIODE V03C	ダイオード (V03C)	(2)
14		HL-0085300-00	RC NETWORK	RCネットワーク	(7)
15		HR-0132047-20	RESISTOR ALLY 4.7K OHM 1/8W	テイクキ 4.7K 1/8W フレイ	(1)
16		HR-0132015-30	RESISTOR ARRAY 15K OHM 1/8W	テイクアレイ 15Kオーム 1/8W	(5)
17		HL-0044700-00	IC (EXB-P88102K)	IC (EXBP88102K)	(1)
18		HL-0093600-03	IC (8749)	IC	(1)
19		HL-0093700-00	IC	IC	(1)
20		HL-0029100-00	TTL SN74LS244NS	IC (SN74LS244H)	(2)
21		HL-0045200-00	IC 74LS 148	IC (SN74LS148)	(2)
22		HL-0012700-00	IC (SN74LS11N)	IC (SN74LS11N)	(1)
23		HL-0012200-00	IC (SN74LS00N)	IC (SN74LS00N)	(1)
24		HL-0012800-00	IC (SN74LS14N)	IC (SN74LS14N)	(1)
25		HL-0063700-00	IC 74LS145	IC (SN74LS145N)	(1)
26		HL-0056700-00	IC (SN75432N)	IC (SN75432N)	(1)
27		HL-0059600-00	IC (TL7705CP)	IC (TL7705CP)	(1)
28		HL-0051500-00	IC TA75393P	IC (TA75393P)	(2)
29		HT-0027800-00	IC TD62308AP	トランジスタアレイ	(1)
30		HL-0056600-00	IC (TD62703P)	IC (TD62703P)	(1)
31		HC-0182010-10	CONDENSER 100MF	コンデンサ 100MF	(2)
32		HC-0115010-20	CAPACITOR 1000MF	コンデンサ 1000MF	(1)
33		HC-0055800-00	CONDENSER 10MF 63V	コンデンサ 10MF 63V テンカイ	(2)
34		HC-0299010-P0	CONDENSER 1MF	コンデンサ 1MF	(1)
35		HC-0002900-00	CAPACITOR 10MF 16V	コンデンサ 10MF 16V タンタル	(2)
36		HC-0189010-P0	CAPACITOR 1MF	コンデンサ 1MF	(1)
37		HC-0086010-S0	CONDENSER 0.1MF 50V	コンデンサ 0.1MF	(16)
38		HR-0017010-10	RESISTOR 100 OHM 1/4W	テイクキ 100オーム 1/4 タンソヒマク	(5)
39		HR-0017033-10	RESISTOR 330 OHM 1/4W	テイクキ 330オーム 5% 1/4W	(1)
40		HR-0017010-20	RESISTOR 1K OHM 1/4W	テイクキ 1K 1/4W タンソヒマク	(2)
41		HR-0017047-20	RESISTOR 4.7K OHM 1/4W	テイクキ 4.7K 1/4W タンソヒマク	(6)
42		HR-0017082-20	RESISTOR 8.2K OHM 1/4W	テイクキ 8.2 1/4W タンソヒマク	(2)
43		HR-0017051-30	RESISTOR 51K OHM 1/4W	テイクキ 51K 1/4W	(2)
44		HR-0017012-30	RESISTOR 12K OHM 1/4W	テイクキ 12K 1/4W	(2)
45		HR-0042091-00	RESISTOR 91 OHM 2W	テイクキ 91オーム	(1)
46		HR-0026013-20	RESISTOR 1.3 KILO OHM 3W	テイクキ 1.3K	(1)
47		HR-0035012-10	RESISTOR 120 OHM 1/2W	テイクキ 120オーム 1/2W	(2)
48		HR-0035022-10	RESISTOR 220 OHM 1/2W	テイクキ 220オーム 1/2W タンソ	(2)
49		HA-0015700-0C	DIP SWITCH	ディップスイッチ	(1)
50		HP-0012200-00	TEST PIN	テストピン	(2)
51		HW-1004200-00	JUMPER WIRE 0.8	ジャンパー線 0.8	(0.2)
52		SL-4031081-SF	SCREW M3 L=10	ナ <sup>o</sup> コネツ <sup>o</sup> セムス M3 L=10	(2)
53		SL-4031081-SF	SCREW M3 L=10	ナ <sup>o</sup> コネツ <sup>o</sup> セムス M3 L=10	(1)

NUMERICAL INDEX OF PARTS

索引

PART NO 品番	PAGE 頁	REF NO	PART NO 品番	PAGE 頁	REF NO	PART NO 品番	PAGE 頁	REF NO	PART NO 品番	PAGE 頁	REF NO
B2116-019-0A0	3	24	HL-0093700-00	11	19	MAT-040002A0	1	2	SL-4030881-SF	7	12
B2526-704-000	3	4	HP-0012200-00	11	50	MAT-04001000	3	48	SL-4030881-SF	7	18
B3538-112-000	5	53	HP-1A32PLC-12	7	22	MAT-040020A0	5	1	SL-4030881-SF	7	32
B3538-112-000	5	69	HP-1A43PGC-12	3	9	MAT-04002000	5	4	SL-4030881-SF	7	56
CQ-2000000-00	3	25	HP-1B43PEC-13	7	24	MAT-040030A0	5	39	SL-4030881-SF	9	21
D2611-555-BOB	3	28	HR-0017010-10	11	38	MAT-040030B0	5	38	SL-4030881-SF	9	22
D6028-555-BOA	5	50	HR-0017010-20	11	40	MAT-040040A0	5	12	SL-4031081-SF	9	4
D6029-555-BOA	3	11	HR-0017012-30	11	44	MAT-04005000	5	46	SL-4031081-SF	9	19
D6043-555-B00	3	12	HR-0017033-10	11	39	MAT-80102T00	3	34	SL-4031081-SF	11	52
D6043-555-B00	5	9	HR-0017047-20	11	41	MAT-80105T00	3	40	SL-4031081-SF	11	53
D6043-555-B00	7	20	HR-0017051-30	11	43	MAT-80106T00	3	42	SL-4031281-SF	7	35
D6214-555-C00	5	49	HR-0017082-20	11	42	MAT-80112T00-A	3	15	SL-4040881-SF	7	29
D7130-555-B00	5	68	HR-0026013-20	11	46	MAT-80113T00	3	18	SL-4041891-SC	5	31
EA-9500B01-00	5	20	HR-0035012-10	11	47	MAT-80114T00	3	13	SL-4851481-SF	7	36
EA-9500B01-00	5	36	HR-0035022-10	11	48	MAT-80115T00	3	19	SM-1020801-SN	3	61
EA-9500B01-00	7	37	HR-0042030-20	7	51	MAT-80120T00	5	19	SM-1020801-SN	5	56
EA-9500B01-00	9	28	HR-0042062-10	7	46	MAT-80128T00	3	17	SM-4030401-SC	5	2
E8523-304-000	9	8	HR-0042091-00	11	45	MAT-81102T00-A	3	46	SM-4030601-SC	5	11
E9602-701-000	9	6	HR-0043020-S0	7	45	MAT-81104T0B	3	55	SM-4030601-SF	7	3
E9611-452-000	7	17	HR-0132015-30	11	16	MAT-81104T00	3	52	SM-4030601-SN	3	62
E9632-252-F00	11	6	HR-0132047-20	11	15	MAT-81105T00	3	53	SM-4031401-SC	5	16
E9649-302-000	7	23	HT-0027800-00	11	29	MAT-81106T00	3	54	SM-4031601-SC	5	26
E9683-901-000	7	43	HW-0001200-30	5	18	MAT-811123T00-A	5	8	SM-4040601-SB	3	3
F1005-004-0A0	5	66	HW-1004200-00	7	53	MAT-811124T00-A	5	5	SM-4040801-SN	5	32
F1006-004-000	5	61	HW-1004200-00	11	51	MAT-811125T00-A	5	3	SM-4041001-SB	3	23
GBR-01233000	7	38	HW-5F18S16-A8	3	8	MAT-811131T00	3	10	SM-4860501-SC	5	29
G5066-110-000	5	35	HW-5L12S22-28	5	7	MAT-811132T00	3	2	SM-9060813-SE	5	59
G5182-120-000	5	37	HX-0002100-00	7	34	MAT-811137TAA	5	64	SM-9060813-SE	5	62
HA-0015700-0C	11	49	HX-0005400-00	9	13	MAT-811163T00	9	27	SS-3060410-SP	3	45
HC-0002900-00	11	35	HX-0005500-00	5	17	M0001-146-AAA	7	1	SS-3090710-TP	5	34
HC-0055800-00	11	33	HX-0005600-0A	7	30	M0001-146-BAA	7	2	SS-3090710-TP	5	44
HC-00681122-30	11	11	HX-0005600-00	9	1	M1002-146-000	7	41	SS-4080610-SP	3	35
HC-0086010-S0	11	37	HX-0005600-00	9	1	M2001-146-00A	9	17	SS-4080610-SP	3	56
HC-0114068-20	7	44	HX-0012300-0A	5	33	M2004-140-A00-A	7	8	SS-4090615-SP	3	27
HC-0115010-20	11	32	HX-0017800-00	11	3	M2004-140-B00-A	7	9	SS-5090610-SP	3	49
HC-0115047-20	7	50	HY-0002800-00	11	10	M2005-140-000-A	7	11	SS-6080320-SP	5	48
HC-0182010-10	11	31	MA0-11532000	9	26	M8501-140-AA0-A	7	13	SS-6090610-SP	5	30
HC-0189010-PO	11	36	MAT-00504000	3	39	M8501-140-BA0-A	7	14	SS-6090630-SP	3	5
HC-0299010-PO	11	34	MAT-00505000	3	43	M8502-140-AA0-A	7	6	SS-6090810-SP	3	37
HG-0015400-00	7	47	MAT-005060A0	3	36	M8502-140-BA0-A	7	7	SS-6090810-SP	3	50
HG-0024700-00	7	49	MAT-00509000	3	26	M8502-146-0A0	9	18	SS-6120940-SP	3	47
HG-2563501-0S	11	12	MAT-00614000	5	22	M8503-146-0A0	9	20	SS-7090850-SP	3	29
HG-2672011-2P	7	52	MAT-00615000	5	23	M8504-140-0A0	9	11	SS-7110840-SP	5	71
HG-2672011-7P	11	13	MAT-01266000	5	63	M8504-146-0A0	7	27	SS-9151630-CP	3	30
HK-0038100-80	11	7	MAT-01501000	3	33	M8505-140-0A0	9	12	WP-0330500-MB	9	2
HK-0039400-00	7	15	MAT-016010B0	3	32	M8505-146-0A0	7	28	WP-0330500-OE	3	63
HK-0044300-10	7	10	MAT-01601000-A	3	31	M8506-140-0A0	9	10	WP-0330501-SB	5	25
HK-0044300-10	7	21	MAT-01603000	3	44	M8507-140-0A0	9	16	WP-0460556-SD	5	70
HK-0044400-10	7	5	MAT-016110A0	3	58	M8508-140-0A0	9	15	WP-0510516-SD	3	41
HK-0044400-10	7	16	MAT-016210A0	3	7	M8509-140-0A0	9	5	WS-0411002-KB	3	21
HK-0071704-00	11	8	MAT-01631000	5	6	M8510-140-0A0	9	7	WZ-0420350-KP	3	57
HK-0124000-60	7	48	MAT-01633000	5	10	M8513-140-0A0-A	7	19	WZ-0541510-KP	5	24
HK-0124000-60	11	4	MAT-01647000	5	41	M8514-140-0A0	7	26			
HK-0125300-00	5	21	MAT-01652000	5	13	M8515-140-0A0	9	25	161-80317	7	40
HK-0126000-90	5	42	MAT-01653000	5	14	M8516-140-0A0	7	25	161-80424	7	54
HK-0264000-30	11	5	MAT-01663000	5	28	M8518-140-0A0	9	23	161-99911	7	39
HL-0012200-00	11	23	MAT-03201000	5	47	M8523-140-0A0	9	3	161-99929	7	55
HL-0012700-00	11	22	MAT-03202000	3	59	M8601-146-0A0	11	1	161-99937	7	4
HL-0012800-00	11	24	MAT-032030A0	3	60	M8601-146-000	11	2			
HL-0029100-00	11	20	MAT-032030C0	5	51	M8602-140-0A0	7	42			
HL-0044700-00	11	17	MAT-032050A0	5	43	M8603-140-0A0	9	9			
HL-0045200-00	11	21	MAT-03208000	5	45	NH-3034000-SF	7	31			
HL-0051500-00	11	28	MAT-03210000	5	54	NH-6043212-SA	3	20			
HL-0056600-00	11	30	MAT-03211000	5	58	NH-6060001-SE	5	67			
HL-0056700-00	11	26	MAT-03212000	5	60	NH-6060003-SC	5	65			
HL-0059600-00	11	27	MAT-032130A0	5	52	NH-6092519-SH	9	14			
HL-0062800-00	11	9	MAT-03214000	5	40	NS-6090310-SP	3	51			
HL-0063700-00	11	25	MAT-032180A0	3	6	RE-0300000-KO	3	14			
HL-0085300-00	11	14	MAT-03218000	3	22	RE-0901110-00	3	16			
HL-0093600-03	11	18	MAT-03219000	3	1	SD-0500481-TP	3	38			
			MAT-03220000	5	15	SL-4030681-SC	5	55			
			MAT-03902000	5	27	SL-4030681-SC	5	57			
			MAT-040001AA	1	3						
			MAT-040001A0	1	1						
			MAT-040002AA	1	4						

