

2-Needle, Post-bed, Unison-feed, Lockstitch Machine
With Organized Split Needle Bars

ポスト型二本針本縫総合送り片針停止付きミシン

PLC-1665

PARTS LIST

HOW TO MAKE USE OF THIS PARTS LIST

1. As to "#01" and "#02" refer to the "Note" given at the bottom of the respective pages.
2. Codes on the "Qty" column
 - Each numeral indicates the number of parts required.
 - "0.1" and "2.5" indicate the length (in meters) of the respective parts.
3. Parentheses mean that the corresponding part is a subpart that constructs an assembly part.
4. Dotted lines on the Figures indicate assembly parts.

パーツリストご利用に際して

1. リストページの#01、#02等の印は、ページ下の"注記"の説明をご参照下さい。
2. 数量欄の数字は、個数を表し、0.1、2.5等の数値は、長さ(単位メートル)を表します。
3. 数量欄の()は、組部品を構成している子部品であることを意味します。
4. イラストページの-----枠は、組構成であることを意味します。

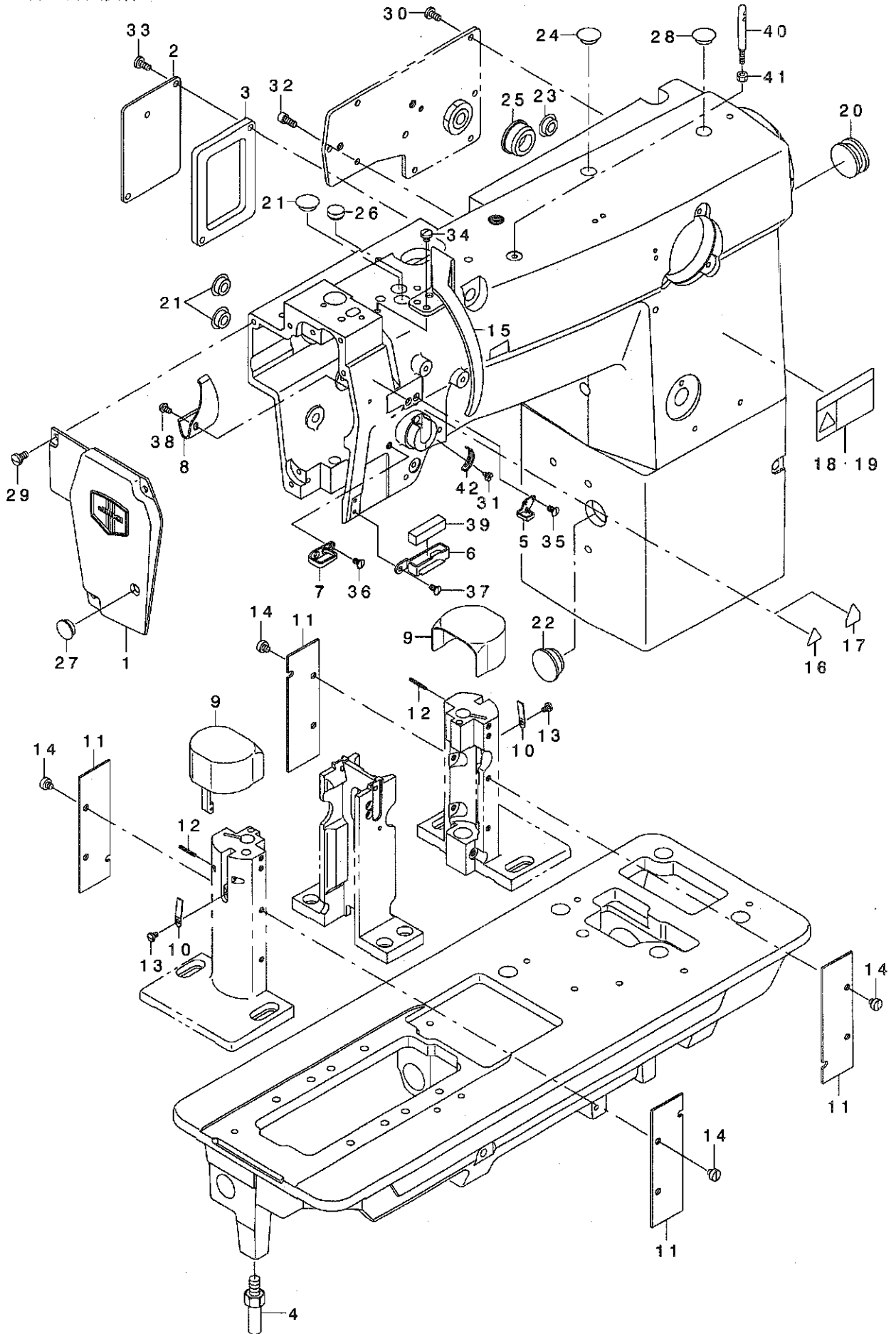
CONTENTS

目 次

| | |
|---|----|
| 1. FRAME & MISCELLANEOUS COVER COMPONENTS | 1 |
| 頭部・外装関係 | |
| 2. MAIN SHAFT,HOOK DRIVING SHAFT DELIVERY & THREAD TAKE-UP LEVER COMPONENTS | 3 |
| 上軸・下軸駆動・天秤関係 | |
| 3. ORGANIZE SPLIT NEEDLE BAR COMPONENTS | 5 |
| 片針停止装置関係 | |
| 4. REPOSITIONING ARM & THREAD POST COMPONENTS | 7 |
| 針停止変換レバー・糸調子関係 | |
| 5. NEEDLE BAR ROCKING COMPONENTS | 9 |
| 針棒揺動関係 | |
| 6. PRESSURE ADJUSTING & UPPER FEED MECHANISM COMPONENTS | 11 |
| 押え圧調節・上送り関係 | |
| 7. FEED MECHANISM COMPONENTS | 13 |
| 送り関係 | |
| 8. HOOK SHAFT & HOOK DRIVING SHAFT COMPONENTS | 15 |
| 釜軸・下軸関係 | |
| 9. PRESSER LIFTING SOLENOID COMPONENTS(FOR AK-116A) | 17 |
| 自動押え上げ装置関係 (AK-116A仕様) | |
| 10. PRESSER LIFTING SOLENOID COMPONENTS(FOR AK-116B) | 19 |
| 自動押え上げ装置関係 (AK-116B仕様) | |
| 11. HOOK COMPONENTS | 21 |
| 釜関係 | |
| 12. LOWER THREAD WINDER MECHANISM COMPONENTS | 22 |
| 下糸巻き装置関係 | |
| 13. LUBRICATION COMPONENTS | 23 |
| 給油関係 | |
| 14. GAUGE COMPONENTS(STANDARD PARTS) | 24 |
| ゲージ関係 (標準品) | |
| 15. TABLE & BELT COVER COMPONENTS | 25 |
| テーブル・ベルトカバー関係 | |
| 16. THREAD STAND COMPONENTS | 27 |
| 糸立て装置関係 | |
| 17. ACCESSORIES PARTS COMPONENTS | 28 |
| 付属品関係 | |
| 18. TABLE OF EXCHANGING GAUGE PARTS | 29 |
| 交換ゲージ部品一覧表 | |
| NUMERICAL INDEX OF PARTS | 30 |
| 索引 | |

1. FRAME & MISCELLANEOUS COVER COMPONENTS

頭部・外装関係



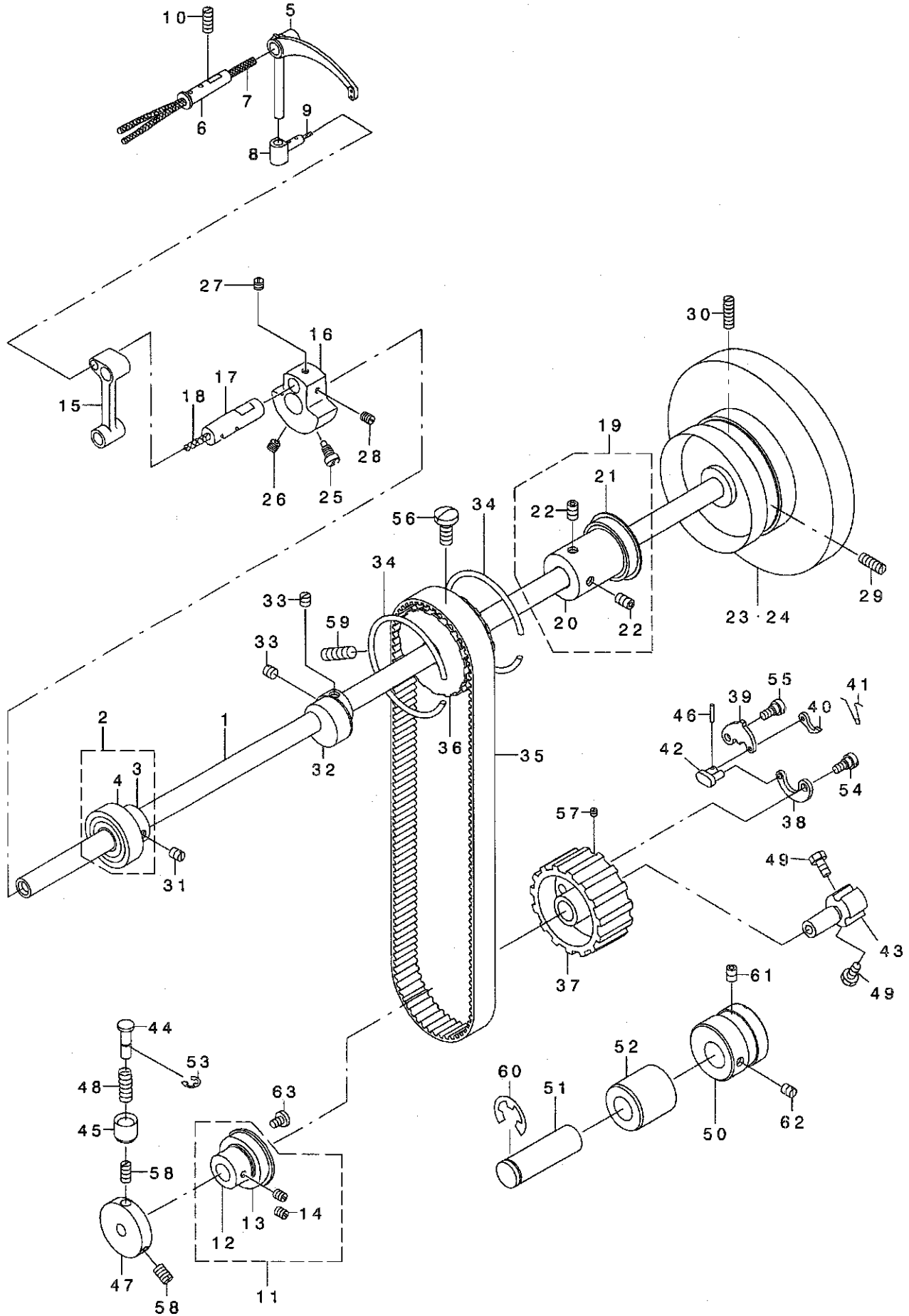
| REF. NO | NOTE | PART NO. | DESCRIPTION | キ ャ ン ン | Qty |
|---------|------|-----------------|--------------------------------|-------------------------|-----|
| 1 | | 103-01950 | FACE PLATE ASM. | メンイタ(クミ) | 1 |
| 2 | | B1150-141-H0A-A | TOP COVER | テンイタ | 1 |
| 3 | | 230-07404 | SIDE PLATE SPACER | ソクメンカハ -スハ- -サ- | 1 |
| 4 | | 226-02601 | BED SCREW STUD | ハ' ット' シチュウ | 4 |
| 5 | | B1129-521-000 | THREAD GUIDE, UPPER | イトアンナイ (ウエ) | 1 |
| 6 | | 226-03609 | THREAD GUIDE | フェルト イトアンナイ | 1 |
| 7 | | B1129-051-000 | FRAME THREAD GUIDE, UPPER | イトアンナイ ウエ | 1 |
| 8 | | B1140-526-000 | TAKE-UP OIL SPLASHER | デンビ' シ ユホ' -ハ' シ | 1 |
| 9 | | 230-00656 | HOOK COVER ASM. | カマカハ' -(クミ) | 2 |
| 10 | | 230-00805 | HOOK COVER SPRING | カマカハ' -ハ' ネ | 2 |
| 11 | | 230-00904 | HOOK SHAFT SADDLE COVER | カマシ' クタ' イカハ' - | 4 |
| 12 | | PH-0200162-C0 | PIN D=2X16 | ハイコウビ' シ マル2X16 | 2 |
| 13 | | SS-7080520-SP | SCREW 1/8-44 L=4.9 | マルヒラネシ' 1/8-44 L=4.9 | 2 |
| 14 | | SS-6110480-SP | SCREW 11/64-40 L=4.3 | ヒラネシ' 11/64-40 L=4.3 | 8 |
| 15 | | 104-39008 | THREAD TAKE-UP LEVER COVER(JE) | デンビ' シカハ' -(JEシヨウ) | 1 |
| 16 | #01 | CM-3002000-B1 | LABEL(16) | ハサミコミチュウイシ-ル(16) | 1 |
| 17 | #03 | CM-3002000-01 | ATTENTION SEAL | ユビ' クカ' チュウイシ-ル(16) | 1 |
| 18 | #01 | CM-3002001-01 | SAFETY LABEL, 1(SMALL). | アンセ' シラハ' ル 1(シヨウ) | 1 |
| 19 | #02 | CM-3002001-A1 | SAFETY LABEL., 3 (SMALL). | アンセ' シラハ' ル 3(シヨウ) | 1 |
| 20 | | 102-01200 | RUBBER PLUG | ヨ-ト' -シ' クアナ キヤツフ' | 1 |
| 21 | | TA-1250504-RO | RUBBER PLUG | トメセン | 3 |
| 22 | | TA-2100904-RO | RUBBER PLUG | トメセン | 1 |
| 23 | | TA-1250504-RO | RUBBER PLUG | トメセン | 1 |
| 24 | | TA-1250504-RO | RUBBER PLUG | トメセン | 1 |
| 25 | | TA-2351004-RO | RUBBER PLUG | トメセン | 1 |
| 26 | | TA-1270502-RO | RUBBER PLUG | トメセン | 1 |
| 27 | | TA-1250406-RO | RUBBER PLUG D=12.5 L=4 | トメセン D=12.5 L=4 | 1 |
| 28 | | TA-1250504-RO | RUBBER PLUG | トメセン | 1 |
| 29 | | SS-7110910-SP | SCREW 11/64-40 L=8.5 | マルヒラネシ' 11/64-40 L=8.5 | 3 |
| 30 | | SS-7110910-SP | SCREW 11/64-40 L=8.5 | マルヒラネシ' 11/64-40 L=8.5 | 5 |
| 31 | | SS-7090520-SP | SCREW 9/64-40 L= 4.5 | マルヒラネシ' 9/64-40 L=4.5 | 1 |
| 32 | | SS-6111052-TP | SCREW | ロツカクアナホ' ルト | 1 |
| 33 | | SS-7110910-SP | SCREW 11/64-40 L=8.5 | マルヒラネシ' 11/64-40 L=8.5 | 2 |
| 34 | | SS-7110510-SP | SCREW 11/64-40 L=5 | マルヒラネシ' 11/64-40 L= 5 | 1 |
| 35 | | SS-2090710-SP | SCREW 9/64-40 L=7 | マルサラネシ' 9/64-40 L=7 | 2 |
| 36 | | SS-2090710-SP | SCREW 9/64-40 L=7 | マルサラネシ' 9/64-40 L=7 | 1 |
| 37 | | SS-2090710-SP | SCREW 9/64-40 L=7 | マルサラネシ' 9/64-40 L=7 | 1 |
| 38 | | SS-3090610-SP | SCREW 9/64-40 L=6 | マルネシ' 9/64-40 L=6 | 1 |
| 39 | | 226-03708 | FELT | フェルト | 1 |
| 40 | | B1114-517-000 | NEEDLE THREAD GUIDE PIN | イトアンナイホ' - | 1 |
| 41 | | NS-6620310-SP | NUT 3/16-32 | ロツカクナツト 3/16-32 | 1 |
| 42 | | B3138-512-000 | TAKE-UP SPRING ADJUSTING PLATE | イトトリハ' ネ アンナイ チョ-セツハ' シ | 1 |

NOTE (注記) #01...FOR DOMESTIC USE
#02...FOR EXPORT
#03...FOR JE

国内用
輸出用
JE用

2. MAIN SHAFT, HOOK DRIVING SHAFT DELIVERY & THREAD TAKE-UP LEVER COMPONENTS

上軸・下軸駆動・天秤関係



| REF. NO | NOTE | PART NO. | DESCRIPTION | ヒョウメイ | Qty |
|---------|------|-----------------|-------------------------------|------------------------|------|
| 1 | | 103-05001 | MAIN SHAFT | ウワシク | 1 |
| 2 | | 103-05159 | MAIN SHAFT BUSHING, FRONT | ウワシク マメタル クミ | 1 |
| 3 | | 103-05100 | MAIN SHAFT BUSHING, FRONT | ウワシク マメタルウケ | (1) |
| 4 | | B1202-512-000 | MAIN SHAFT BUSHING, FRONT | ウワシク マエハ アリソク | (1) |
| 5 | | 230-10101 | TAKE-UP LEVER | テンピン | 1 |
| 6 | | B1906-526-000 | TAKE-UP LEVER | テンピン ササエソク | 1 |
| 7 | | CQ-2520000-00 | OIL WICK | ユソソ | 0.1 |
| 8 | | B1907-526-000 | TAKE-UP LEVER THRUST PIN | テンピン スライドソク | 1 |
| 9 | | CQ-2020000-00 | OIL WICK | ユソソ | 0.02 |
| 10 | | SS-8151550-SP | SCREW 15/64-28 L=15 | トメネソク 15/64-28 L=15 | 1 |
| 11 | | 226-11651 | THRUST COLLAR ASM., B | シタソク クラスストウケ B(クミ) | 1 |
| 12 | | 226-11602 | THRUST COLLAR, B | シタソク クラスストウケ B | (1) |
| 13 | | SB-1200002-00 | BEARING 20X42 | ハ アリソク 20X42 | (1) |
| 14 | | SS-8661030-SP | SCREW 1/4-40 L=10 | トメネソク 1/4-40 L=10 | (2) |
| 15 | | B1408-526-000 | NEEDLE BAR CRANK ROD | ハリホ - クランクロツト | 1 |
| 16 | | B1206-051-000 | COUNTERWEIGHT | ツリアイホモリ | 1 |
| 17 | | B1210-526-000 | NEEDLE BAR CRANK PIN | ハリホ - クランクピン | 1 |
| 18 | | CQ-3030000-00 | OIL WICK | ユソソ | 0.06 |
| 19 | | 230-08055 | MAIN SHAFT THRUST COLLAR ASM. | ウワシク クラスストウケ(クミ) | 1 |
| 20 | | 230-08006 | MAIN SHAFT THRUST COLLAR | ウワシク クラスストウケ | (1) |
| 21 | | B1203-512-000 | BUSHING, REAR | ウワシク クラソハ アリソク | (1) |
| 22 | | SM-8061002-TP | SCREW M6 L=10 | トメネソク M6 L=10 | (2) |
| 23 | | 230-01100 | HAND WHEEL | ハズミク ルマ | 1 |
| 24 | #01 | 230-01209 | HAND WHEEL | ハズミク ルマ | 1 |
| 25 | | SS-7681750-TP | SCREW 9/32-28 L=16.5 | マルヒラネソク 9/32-28 L=16.5 | 1 |
| 26 | | SS-8681650-TP | SCREW 9/32-28 L=16 | トメネソク 9/32-28 L=16 | 1 |
| 27 | | SS-8680540-SP | SCREW 9/32-28 L=4.5 | トメネソク 9/32-28 L=4.5 | 1 |
| 28 | | SS-8680730-SP | SCREW 9/32-28 L=7 | トメネソク 9/32-28 L=7 | 1 |
| 29 | | SS-8151780-SP | SCREW 15/64-28 L=17.0 | トメネソク 15/64-28 L=17 | 1 |
| 30 | | SS-8152030-SP | SCREW 15/64-28 L=20 | トメネソク 15/64-28 L=20 | 1 |
| 31 | | SS-8150760-TP | SCREW 15/64-28 L=7.0 | トメネソク 15/64-28 L=7 | 1 |
| 32 | | B1450-057-000 | ADJUSTING FEED ECCENTRIC | ウワソクリカム | 1 |
| 33 | | SS-8660610-TP | SCREW 1/4-40 L=6 | トメネソク 1/4-40 L=6 | 2 |
| 34 | | B1214-019-000 | SPROCKET RING | スア ロケツト リソク | 2 |
| 35 | | 230-01308 | TIMING BELT | タイミンソク ハ ルト | 1 |
| 36 | | 230-01407 | UPPER SPROCKET | ウエスア ロケツト | 1 |
| 37 | | 230-01506 | SPROCKET WHEEL | シタスア ロケツト | 1 |
| 38 | | B1305-055-000-A | SAFETY CLUTCH SPRING | アンセソソチ ハネ | 1 |
| 39 | | B1307-055-000 | SAFETY CLUTCH HOOK | アンセソソチ ツメ | 1 |
| 40 | | B1308-055-000 | SAFETY CLUTCH COUNTER-HOOK | アンセソソチ キヤク ツメ | 1 |
| 41 | | B1309-055-000 | COUNTER-HOOK SPRING | アンセソソチ キヤクツメ ハネ | 1 |
| 42 | | B1310-055-000 | SAFETY CLUTCH SMALL LINK | アンセソソチ シヨソリソク | 1 |
| 43 | | 105-03605 | SAFETY BASE | アンセソソウチウケ | 1 |
| 44 | | 230-01605 | SAFETY CLUTCH | アンセソソウチ | 1 |
| 45 | | B1313-055-000 | SAFETY CLUTCH KNOB SLEEVE | アンセソソチ ホタン ツツ | 1 |
| 46 | | B1314-055-000 | SAFETY CLUTCH SMALL LINK PIN | アンセソソチ シヨソリソク ピソ | 1 |
| 47 | | 230-01704 | SAFETY CLUTCH DISK | アンセソソウチエンハソ | 1 |
| 48 | | B1639-051-000 | SPRING | オソホタン ハネ | 1 |
| 49 | | SS-6661110-SP | SCREW 1/4-40 L=11 | ヒラネソク 1/4-40 L=11 | 2 |
| 50 | | 230-01803 | IDLER BUSH | アイトラソソ ヲツユ | 1 |
| 51 | | 230-01902 | IDLER SHAFT | アイトラソソソク | 1 |
| 52 | | 226-03906 | UPPER SHAFT INNER METAL | ウワシク クナカメタル | 1 |
| 53 | | RE-0500000-K0 | E-RING | エガタメソ 5 | 1 |
| 54 | | SD-0640322-TP | HINGE SCREW D= 6.35 H= 3.2 | ダソソネソク D=6.35 H=3.2 | 1 |
| 55 | | SD-0640322-TP | HINGE SCREW D= 6.35 H= 3.2 | ダソソネソク D=6.35 H=3.2 | 1 |
| 56 | | SS-7681750-TP | SCREW 9/32-28 L=16.5 | マルヒラネソク 9/32-28 L=16.5 | 1 |
| 57 | | SS-8090410-SP | SCREW 9/64-40 L= 3.5 | トメネソク 9/64-40 L=3.5 | 1 |
| 58 | | SS-8151230-SP | SCREW 15/64-28 L=12 | トメネソク 15/64-28 L=12 | 2 |
| 59 | | SS-8681950-SP | SCREW 9/32-28 L=19 | トメネソク 9/32-28 L=19 | 1 |
| 60 | | RE-1200000-K0 | E-RING 12 | エガタメソ 12 | 1 |
| 61 | | SM-8060802-TP | SCREW M6 L=8 | トメネソク M6 L=8 | 1 |
| 62 | | SS-8150710-TP | SCREW 15/64-28 L=7 | トメネソク 15/64-28 L=7 | 1 |
| 63 | | SS-7120760-SP | SCREW 3/16-28 L= 7.0 | マルヒラネソク 3/16-28 L=7 | 2 |

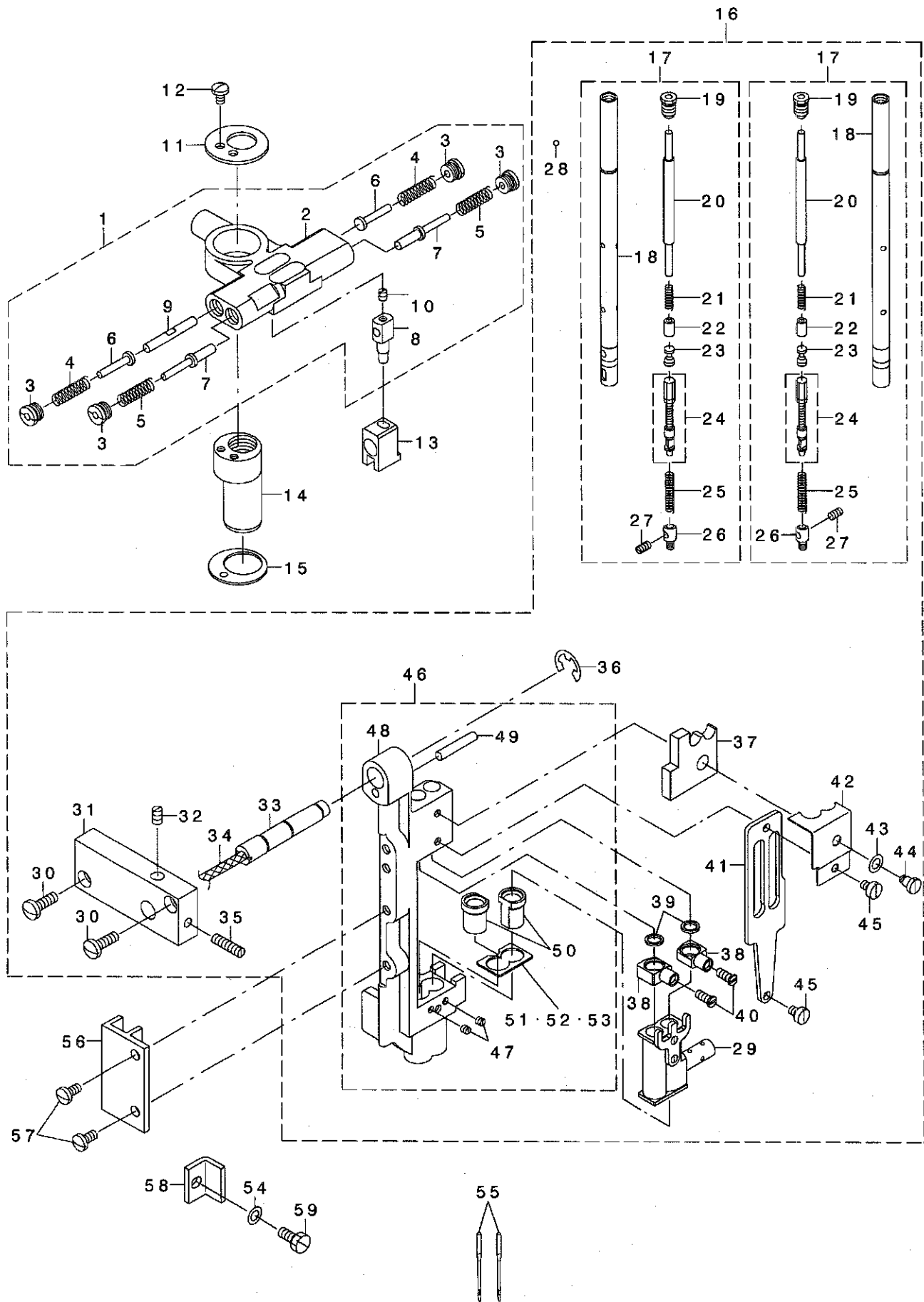
NOTE (注記)

#01....FOR JA

JA用

3. ORGANIZE SPLIT NEEDLE BAR COMPONENTS

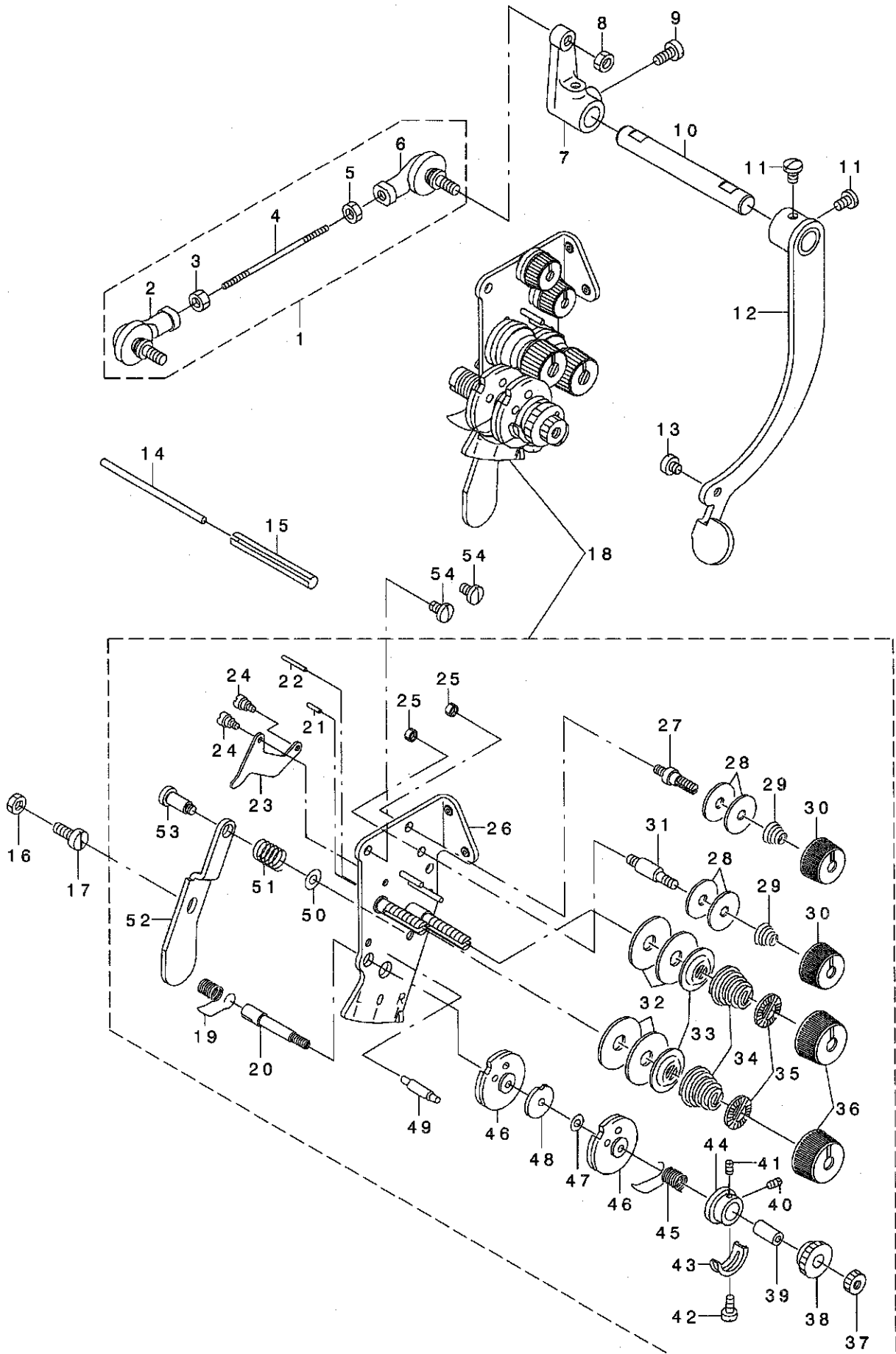
片針停止裝置關係



| REF. NO | NOTE | PART NO. | DESCRIPTION | トシメイ | Qty |
|---------|------|-----------------|------------------------------|------------------------|-------|
| 1 | | B1434-528-0A0 | DRIVING ROD CRANK ASM. | ハリホ -ヨート- -ダイクミ | 1 |
| 2 | | B1434-528-000 | REPOSITIONING BASE | ハリテ-シハンカンダイ | (1) |
| 3 | | B1438-526-000 | PLUG SCREW | アンナイヅク フタネヅ | (4) |
| 4 | | B1437-526-00A | SPRING L=21.7 | カイヅヨハネ L=21.7 | (2) |
| 5 | | B1437-526-000 | SPRING L=19.3 | アンナイヅクハネ L=19.3 | (2) |
| 6 | | B1435-526-000 | GUIDE STUD | ハリテ-シハンカン アンナイヅク | (2) |
| 7 | | B1436-526-000 | DRIVING GUIDE STUD | ハリテ-シヨート- アンナイヅク | (2) |
| 8 | | B1431-526-000 | SLIDE PIN | ハリテ-シハンカンヨート- -ピン | (1) |
| 9 | | B1455-526-000 | SLIDE BLOCK STUD | ハンカンヨート- -コマヅク | (1) |
| 10 | | SS-8090410-TP | SCREW 9/64-40 L=3.9 | トメネヅ 9/64-40 L=3.9 | (1) |
| 11 | | B1439-528-000 | COVER PLATE | ハンカンダイフタ | 1 |
| 12 | | SS-7090620-TP | SCREW 9/64-40 L=6.1 | マルヒラネヅ 9/64-40 L=6.1 | 2 |
| 13 | | B1427-526-000 | DRIVING BRACKET | ハリテ-シハンカンヨート- -ダイ | 1 |
| 14 | | B1431-528-000 | REPOSITIONING BASE SHAFT | ハリテ-シハンカンダイシク | 1 |
| 15 | | B1432-528-000 | WASHER | ハリテ-シハンカンダイサカネ | 1 |
| 16 | | 230-10275 | NEEDLE BAR FRAME ASM. | ハリホ -ヨート- -ダイクミ | 1 |
| 17 | | B1401-526-0A0 | NEEDLE BAR ASM. | ハリホ -クミ | (2) |
| 18 | | B1401-526-000 | NEEDLE BAR | ハリホ - | (2) |
| 19 | | B1404-526-000 | PLUG SCREW | ハリホ - フタネヅ | (2) |
| 20 | | B1405-526-000 | PRESS BAR | ハリテ-シオシホ - | (2) |
| 21 | | B1406-526-000 | SPRING | ハリテ-シオシホ - スリ-フ ハネ | (2) |
| 22 | | B1407-526-000 | PRESS BAR SLEEVE | ハリテ-シオシホ - スリ-フ | (2) |
| 23 | | B1409-526-000 | BALL SLIDE STUD | ハリテ-シホ -ル スライドシク | (2) |
| 24 | | B1412-526-0A0 | ADJUSTING SLIDE STUD ASM. | ハリテ-シチヨ-セツスライドシククミ | (2) |
| 25 | | B1415-526-000 | SPRING | ハリテ-シアツシクハネ | (2) |
| 26 | | B1416-526-000 | COLLAR | ハネウケ | (2) |
| 27 | | B1425-526-000 | SCREW 1/8-44 L=6 | ハリトメトメネヅ | (2) |
| 28 | | B1410-526-000 | BALL | ハリテ-シホ -ル | (12) |
| 29 | | B1420-526-0A0 | NEEDLE BAR BRACKET ASM. | ハリホ -ダイクミ | (1) |
| 30 | | SS-7111310-TP | SCREW 11/64-40 L=12.8 | マルヒラネヅ 11/64-40 L=12.8 | (2) |
| 31 | | 230-10309 | NEEDLE BAR FRAME SHAFT BASE | ハリホウヨウトウシクダイ | (1) |
| 32 | | SS-8110750-SP | SCREW 11/64-40 L= 6.5 | トメネヅ 11/64-40 L=6.5 | (1) |
| 33 | | B1429-526-0A0 | NEEDLE BAR FRAME SHAFT ASM. | ハリホ -ヨート- -シククミ | (1) |
| 34 | | CQ-2520000-00 | OIL WICK | ユシ | (0.1) |
| 35 | | SS-8111010-TP | SCREW 11/64-40 L=9.5 | トメネヅ 11/64-40 L=9.5 | (1) |
| 36 | | RE-0700000-K0 | E-RING 7 | Eカ タトメワ 7 | (1) |
| 37 | | B1451-526-000 | OIL FELT | ハリホ - キュ-ユフエルト | (1) |
| 38 | | B1418-526-000 | NEEDLE BAR FIXED PIN | ハリホ -コテ-シク | (2) |
| 39 | | B1417-526-000 | HALF RING | ハリホ -コテ- ハ-フリック | (4) |
| 40 | | B1419-526-000 | SCREW | ハリホ -コテイシク トメネヅ | (2) |
| 41 | | B1423-526-000 | NEEDLE BAR GUIDE PLATE | ハリホ - アンナイイタ | (1) |
| 42 | | B1450-526-000 | OIL FELT PRESSER | ハリホ - キュ-ユフエルト オサエ | (1) |
| 43 | | WP-0480856-SP | WASHER 4.8X8.4X0.8 | ヒラサカネ 4.8X8.4X0.8 | (1) |
| 44 | | SD-0450401-SP | HINGE SCREW D= 4.5 H= 4 | タノネヅ D=4.5 H=4 | (1) |
| 45 | | SS-6090540-SP | SCREW 9/64-40 L= 5.0 | ヒラネヅ 9/64-40 L=5 | (2) |
| 46 | | 230-10267 | NEEDLE BAR FRAME ASM. | ハリホ -ヨート- -ダイクミ | (1) |
| 47 | | SS-8080310-SP | SCREW 1/8-44 L= 2.8 | トメネヅ 1/8-44 L=2.8 | (2) |
| 48 | | 230-10259 | NEEDLE BAR FRAME BASE COMPL. | ハリホウヨウトウタ イケツコウ | (1) |
| 49 | | PS-0400222-K0 | SPRING PIN | スプリックピン | (1) |
| 50 | | B1510-526-000-A | NEEDLE BAR LOWER BUSHING | ハリホ -シタメタル | (1) |
| 51 | | B1453-526-00A | THRUST PLATE A | シタメタル スラストイタ A | (1) |
| 52 | | B1453-526-00B | THRUST PLATE T=0.6 | シタメタル スラストイタ T=0.6 | (1) |
| 53 | | B1453-526-00C | THRUST PLATE C | シタメタル スラストイタ C | (1) |
| 54 | | WP-0480856-SP | WASHER 4.8X8.4X0.8 | ヒラサカネ 4.8X8.4X0.8 | 1 |
| 55 | | MC-3210014-00 | NEEDLE 134-35 #140 | ハリ 134-35 #140 | 2 |
| 56 | | 230-10507 | UPPER FEED BAR GUIDE | ウワオクリホウカイト | 1 |
| 57 | | SS-7110910-SP | SCREW 11/64-40 L=8.5 | マルヒラネヅ 11/64-40 L=8.5 | 2 |
| 58 | | B1423-051-000 | NEEDLE BAR FRAME GUIDE | ヨート- -ダイ アンナイ | 1 |
| 59 | | SS-9111010-SP | SCREW 11/64-40 L=9.5 | ロツカクホルト 11/64-40 L=9.5 | 1 |

4. REPOSITIONING ARM & THREAD POST COMPONENTS

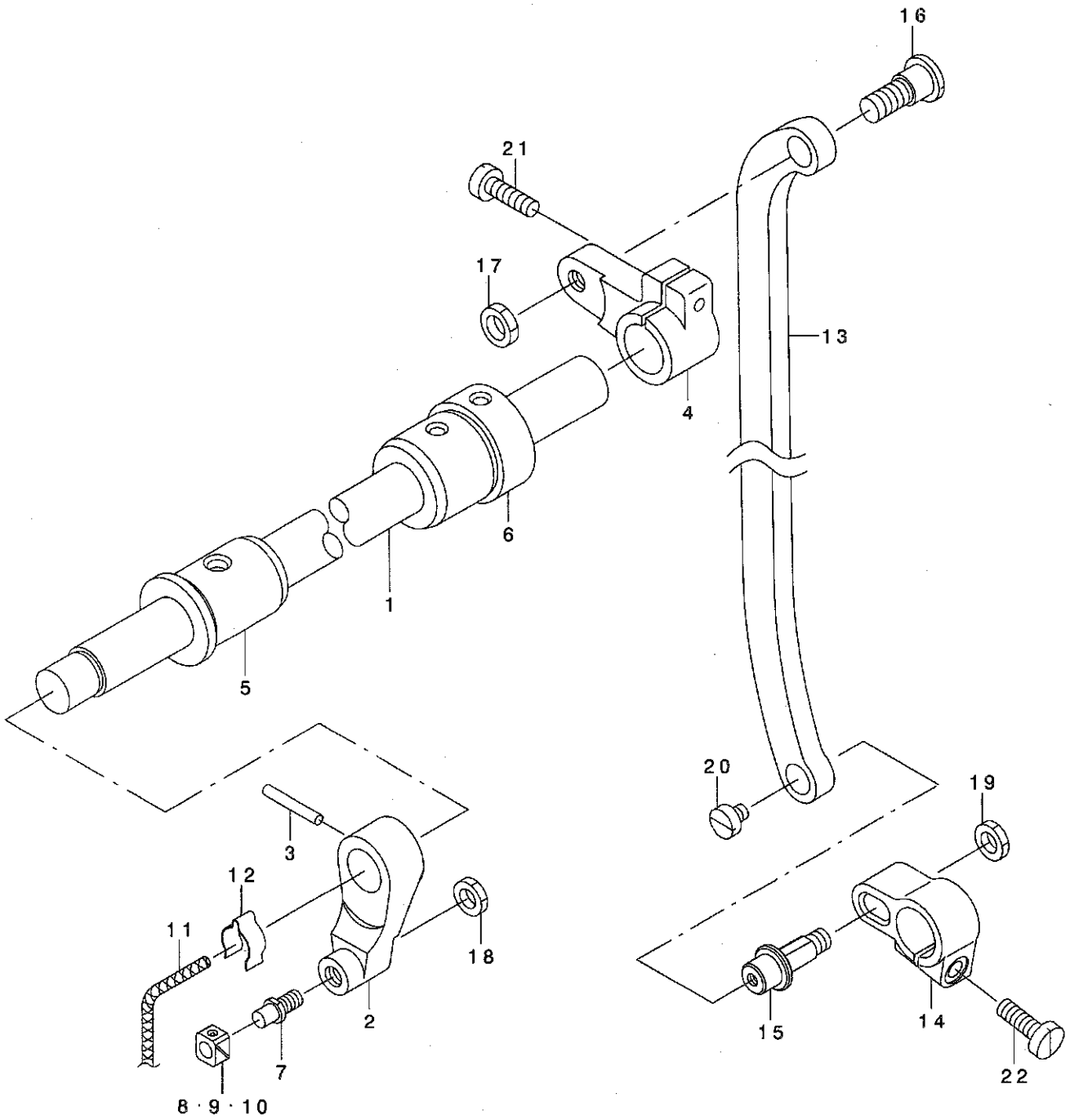
針停止変換レバー・系調子関係



| REF. NO | NOTE | PART NO. | DESCRIPTION | キ ャ メ イ | Qty |
|---------|------|---------------|----------------------------|----------------------|-----|
| 1 | | B1440-526-OAO | BALL JOINT ASM. | ホ-ル シ ョイント クミ | 1 |
| 2 | | B1440-526-000 | BALL JOINT, LEFT | ホ-ル シ ョイント ヒタリ | (1) |
| 3 | | NM-6050550-SD | NUT M5X0.8 | ロツカクナツト M5X0.8 ヒタリネジ | (1) |
| 4 | | B1441-526-000 | ADJUSTING SHAFT ROD | チヨ-セツシク ロツト | (1) |
| 5 | | NM-6050001-SP | NUT M5 | ロツカクナツト M5X0.8 1シユ | (1) |
| 6 | | B1442-526-000 | BALL JOINT, RIGHT | ホ-ル シ ョイント ミキ | (1) |
| 7 | | B1443-526-00A | NEEDLE STOP SHIFTING ARM | ハリテイシハンカンウヂ | 1 |
| 8 | | NM-6050001-SP | NUT M5 | ロツカクナツト M5X0.8 1シユ | 1 |
| 9 | | SS-6111010-SP | SCREW 11/64-40 L= 9.5 | ヒラネジ 11/64-40 L=9.5 | 1 |
| 10 | | B1447-526-000 | REPOSITIONING LEVER SHAFT | ハンカン レハ-シク | 1 |
| 11 | | SS-7110740-TP | SCREW 11/64-40 L=7 | マルヒラネジ 11/64-40 L=7 | 2 |
| 12 | | B1445-526-OAA | CHANGING LEVER ASM. | ハンカンレハ-ケツコウ | 1 |
| 13 | | SS-6110430-TP | SCREW 11/64-40 L= 4.0 | ヒラネジ 11/64-40 L=4 | 1 |
| 14 | | 102-14609 | TENSION RELEASE BAR | イトルメ オシホ- | 1 |
| 15 | | PS-0600562-KP | SPRING PIN | スプリングピン 6X56 | 1 |
| 16 | | NS-6620310-SP | NUT 3/16-32 | ロツカクナツト 3/16-32 | 1 |
| 17 | | SS-6621210-SP | SCREW 3/16-32 L=12 | ヒラネジ 3/16-32 L=13 | 1 |
| 18 | | 102-15069 | THREAD TENSION ASM. 1.2 | イトチヨウシ クミ | 1 |
| 19 | | B3128-051-000 | THREAD TAKE-UP SPRING, A | イトトリハネ | (1) |
| 20 | | 101-24501 | THREAD TAKE-UP SPRING STUD | イトトリハネシク | (1) |
| 21 | | B3127-051-000 | TENSION RELEASE PIN, SHORT | イトルメピン | (1) |
| 22 | | B3127-527-000 | PIN B | イトルメピン B | (1) |
| 23 | | B3134-521-000 | TENSION RELEASE LEVER | イトルメイタ | (1) |
| 24 | | SD-0470281-SP | HINGE SCREW D=4.7 H=2.8 | タ-ンネジ D=4.7 H=2.8 | (2) |
| 25 | | NS-6110310-SP | NUT 11/64-40 | ロツカクナツト 11/64-40 | (1) |
| 26 | | 102-15051 | TENSION BASE PLATE ASM. | イトチヨウシ タイタ クミ | (1) |
| 27 | | 101-24204 | THREAD TENSION POST, A | タイ1イトチヨ-シホ-A | (1) |
| 28 | | B3214-047-000 | BOBBIN WINDER TENSION DISC | イトチヨ-シ サラ | (4) |
| 29 | | D3168-555-HOB | SPRING | タイ1 イトチヨウシハネ | (2) |
| 30 | | 110-72402 | THREAD TENSION NUT | タイ1 イトチヨウシ ナツト | (2) |
| 31 | | 101-24303 | THREAD TENSION POST, B | タイ1イトチヨ-シホ-B | (1) |
| 32 | | B3126-051-000 | TENSION DISC | イトチヨ-シ サラ | (4) |
| 33 | | B3132-051-000 | TENSION DISC HOLDER | イトチヨ-シサラ オサエ | (2) |
| 34 | | B3129-526-000 | TENSION SPRING (1.2) | イトチヨ-シ ハネ (1.2) | (2) |
| 35 | | B3120-125-000 | ROTATING STOPPER | イトチヨ-シサラ カイテントメ | (2) |
| 36 | | 110-72204 | TENSION NUT | イトチヨウシ ナツト | (2) |
| 37 | | B3125-012-000 | THREAD TENSION NUT | イトチヨ-シ ナツト | (1) |
| 38 | | B3125-527-000 | TAKE-UP SPRING GUIDE | イトトリハネカケ | (1) |
| 39 | | B3141-527-000 | PRESSER COLLAR | イトトリハネ アンナイオサエ | (1) |
| 40 | | SS-8080610-SP | SCREW 1/8-44 L=5.5 | トメネジ 1/8-44 L=5.5 | (1) |
| 41 | | SS-8080410-TP | SCREW 1/8-44 L=3.5 | トメネジ 1/8-44 L=3.5 | (1) |
| 42 | | SS-7090520-SP | SCREW 9/64-40 L= 4.5 | マルヒラネジ 9/64-40 L=4.5 | (1) |
| 43 | | B3138-527-000 | ADJUSTING PLATE B | イトトリハネ チヨ-セツイタ B | (1) |
| 44 | | B3140-527-000 | THREAD TENSION POST | イトトリハネ カケトタイ | (1) |
| 45 | | B3128-527-000 | THREAD TAKE-UP SPRING B | イトトリハネ B | (1) |
| 46 | | B3137-527-OAO | TAKE-UP SPRING GUIDE ASM. | イトトリハネ アンナイ クミ | (2) |
| 47 | | B3139-527-000 | COLLAR | イトトリハネ シクカラ- | (1) |
| 48 | | B3142-527-000 | TAKE-UP SPRING GUIDE PLATE | イトトリハネ アンナイイタ | (1) |
| 49 | | B3143-527-000 | TAKE-UP SPRING GUIDE STUD | イトトリハネ カケトタイシク | (1) |
| 50 | | WP-0450801-SP | WASHER | ヒラサカネ | (1) |
| 51 | | B1449-526-000 | REPOSITIONING LEVER SPRING | ハンカン コテレハ-ハネ | (1) |
| 52 | | B1448-526-000 | REPOSITIONING LEVER | ハンカン コテレハ- | (1) |
| 53 | | SD-0601171-SP | HINGE SCREW D= 6 H=11.7 | タ-ンネジ D=6 H=11.7 | (1) |
| 54 | | SS-7110710-SP | SCREW 11/64-40 L=7 | マルヒラネジ 11/64-40 L=7 | 2 |

5. NEEDLE BAR ROCKING COMPONENTS

針棒搖動關係



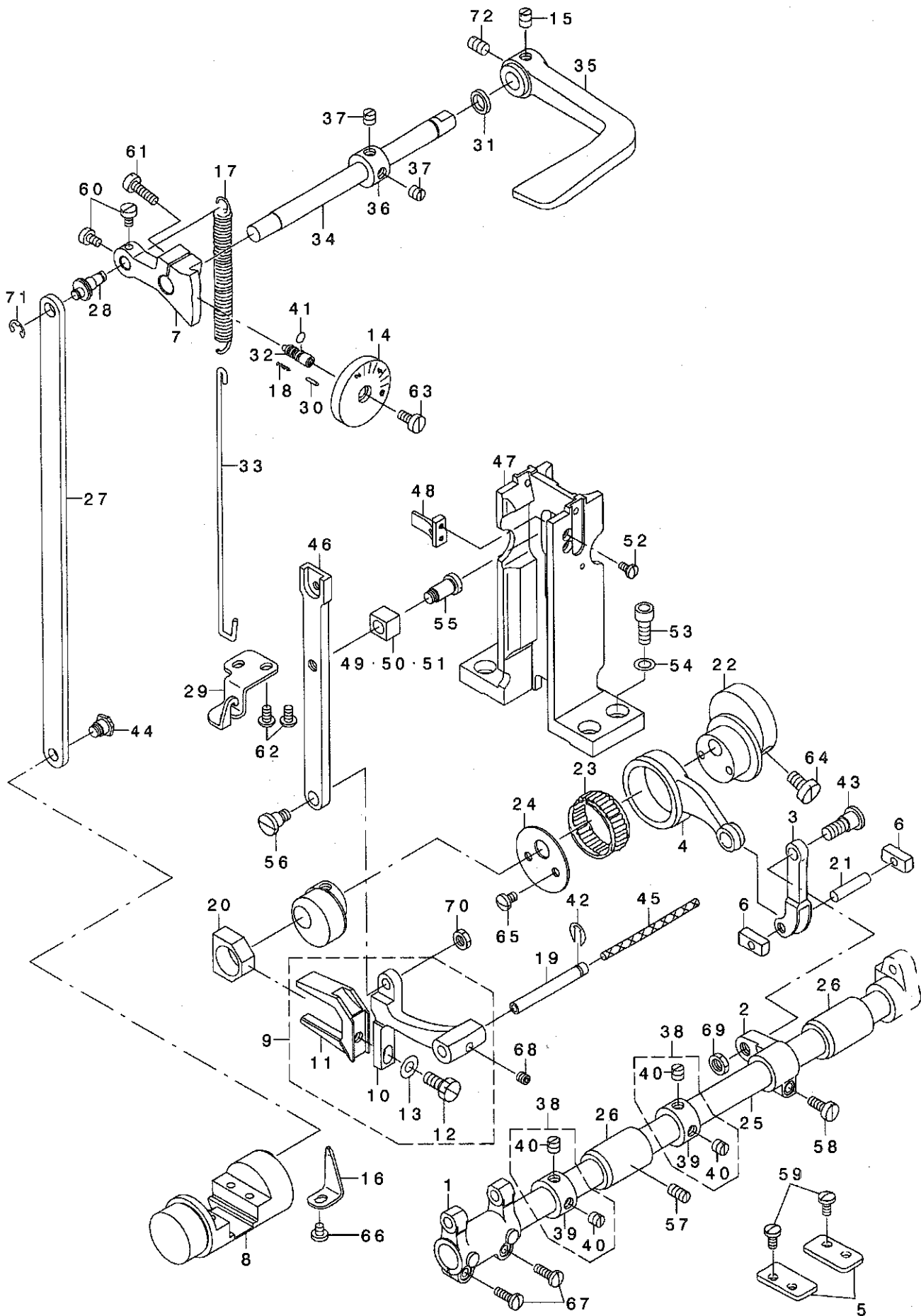
| REF. NO | NOTE | PART NO. | DESCRIPTION | ヒョウメイ | Qty |
|---------|------|---------------|-----------------------------|---------------------|------|
| 1 | | 102-04709 | NEEDLE BAR FRAME ROCK SHAFT | ハリホ - ヨト - シク | 1 |
| 2 | | 230-10408 | ROCK SHAFT FRONT CRANK | ハリホ ウヨウト ウセソフ ウテ | 1 |
| 3 | | PT-0302000-S0 | TAPERED PIN 3.0X20 | テハヒソ 3X20 | 1 |
| 4 | | 230-08303 | ROCK SHAFT REAR CRANK | ハリホ ウヨウト ウコウフ ウテ | 1 |
| 5 | | 230-02306 | ROCK SHAFT FRONT BUSHING | ハリホ ウヨウト ウシクマエメタル | 1 |
| 6 | | 230-02405 | ROCK SHAFT REAR BUSHING | ハリホ ウヨウト ウシクウシロメタル | 1 |
| 7 | | B1410-771-000 | STUD | ハリホ - ヨト - カクコ マジク | 1 |
| 8 | #01 | B1414-232-000 | SQUARE BLOCK | カクコ マ | 1 |
| 9 | #01 | B1414-232-00A | CRANK SLIDE BLOCK | ハリホ - タキ アンナイコロ | 1 |
| 10 | #01 | B1414-232-00B | GUIDE ROLLER | ハリホ - タキ アンナイコロ | 1 |
| 11 | | CQ-2020000-00 | OIL WICK | エジン | 0.12 |
| 12 | | B1437-051-000 | OIL WICK RETAINER | ヨト - セソフ ウテ エジンササエ | 1 |
| 13 | | 230-02504 | NEEDLE BAR FRAME ROD | ハリホ ウヨウト ウロツト | 1 |
| 14 | | 230-02603 | ROCK SHAFT CRANK | ヨウト ウウテ | 1 |
| 15 | | 230-02702 | CONNECTING STUD | ヨウト ウレンケツシク | 1 |
| 16 | | SD-0900701-TP | HINGE SCREW D= 9 H= 7 | タネシ D=9 N=7 | 1 |
| 17 | | NS-6680320-SP | NUT 9/32-28 | ロツカクナツト 9/32-28 | 1 |
| 18 | | NS-6150310-SP | NUT 15/64-28 | ロツカクナツト 15/64-28 | 1 |
| 19 | | NS-6150310-SP | NUT 15/64-28 | ロツカクナツト 15/64-28 | 1 |
| 20 | | SS-6110520-TP | SCREW 11/64-40 L=4.5 | ヒラネシ 11/64-40 L=4.5 | 1 |
| 21 | | SS-6121610-TP | SCREW 3/16-28 L=15.5 | ヒラネシ 3/16-28 L=15.5 | 1 |
| 22 | | SS-6121610-TP | SCREW 3/16-28 L=15.5 | ヒラネシ 3/16-28 L=15.5 | 1 |

NOTE (注記) #01....SELECTIVE PART

選択部品

7. FEED MECHANISM COMPONENTS

送り関係



| REF. NO | NOTE | PART NO. | DESCRIPTION | ヒョウメイ | Qty |
|---------|------|-----------------|--------------------------------|------------------------|-----|
| 1 | | 103-15000 | FEED ROCKER | オクリダ イウテ | 1 |
| 2 | | 103-15109 | FEED ROCKER SHAFT CRANK | スィエイオクリ ウテ | 1 |
| 3 | | 103-15208 | FEED ROCK CONNECTING ROD | スィエイオクリ レンクカン | 1 |
| 4 | | 226-09200 | FEED ROCK SHAFT CONNECTING ROD | スィエイオクリロッド | 1 |
| 5 | | 103-15505 | PLATE | オクリ チヨウセツタイフタ | 2 |
| 6 | | 226-09608 | FEED DRIVING ROCKER BLOCK, S | オクリチヨウセツタイカクゴ マ S | 2 |
| 7 | | 230-03106 | FEED REGULATOR | オクリチヨウセツダ イ | 1 |
| 8 | | 230-03254 | FEED DRIVING ROCKER ASM. | オクリチヨウセツタイ(クミ) | 1 |
| 9 | | 230-03353 | FEED BAR ASM. | オクリダ イ(クミ) | 1 |
| 10 | | 230-03304 | FEED BAR | オクリダ イ | (1) |
| 11 | | 101-07902 | FEED BAR FORK | オクリダ イフタマタ | (1) |
| 12 | | SS-9151440-CP | SCREW 15/64-28 L=14 | ロツカクホ ルト 15/64-28 L=14 | (1) |
| 13 | | WP-0621016-SD | WASHER 6.2X13X1 | ヒラサ カ ネ 6.2X13X1 | (1) |
| 14 | | 230-03403 | STICH DIAL | メモリダ | 1 |
| 15 | | SS-8660810-TP | SCREW 1/4-40 L=8 | トメネジ 1/4-40 L=8 | 1 |
| 16 | | B1633-470-000 | STOPPER PLATE | オクリチヨウセツタイウケイタ | 1 |
| 17 | | B1513-280-000 | TENSION SPRING | オツサケ モト シハ ネ | 1 |
| 18 | | B1148-555-000 | SPRING | オクリ チヨウセツ ビンハ ネ | 1 |
| 19 | | B1604-012-000-A | FEED BAR SHAFT | オクリダ イチク | 1 |
| 20 | | B1610-512-000 | FEED DRIVING SLIDE BLOCK | ジ ヨウケ オクリ カクゴ マ | 1 |
| 21 | | B1653-470-000 | PIN | カクゴ マビシ | 1 |
| 22 | | 230-03601 | FEED DRIVE ECCENTRIC CAM | スィエイオクリカム | 1 |
| 23 | | B1636-581-B00 | NEEDLE BEARING B | ニト ル ハ アリソク B | 1 |
| 24 | | 230-03700 | THRUST COLLAR | スィエイオクリカムフタ | 1 |
| 25 | | 230-07305 | FEED ROCK SHAFT | スィエイオクリシク | 1 |
| 26 | | 101-06102 | BUSHING | スィエイオクリシク マエメタル | 2 |
| 27 | | 230-03809 | FEED REGULATOR CONNECTING ROD | オクリチヨウセツロッド | 1 |
| 28 | | 226-10109 | ROD PIN | オクリチヨウセツダ イビシ | 1 |
| 29 | | 226-10406 | SPRING BRACKET | オクリチヨウセツダ イハ ネット | 1 |
| 30 | | 102-07405 | PIN | オクリチヨウセツビシ | 1 |
| 31 | | 101-08009 | OIL SEAL | キ キクオクリレハ -ジク オイルシール | 1 |
| 32 | | 102-07116 | FEED REGULATOR SCREW | オクリチヨウセツネジ | 1 |
| 33 | | 210-26307 | SPRING HOLDER | ヒツハ リハ ネット | 1 |
| 34 | | 101-07506 | REVERSE FEED SHAFT | キ キクオクリレハ -ジク | 1 |
| 35 | | B1624-380-00A | REVERSE FEED CONTROL LEVER | オクリレハ | 1 |
| 36 | | CS-1021211-SH | THRUST COLLAR D=10.2 W=12 | スラストウケ D=10.2 W=12 | 1 |
| 37 | | SS-8660610-TP | SCREW 1/4-40 L=6 | トメネジ 1/4-40 L=6 | 2 |
| 38 | | CS-147121B-SH | THRUST COLLAR ASM. D=14.72 W=1 | スラストウケ D=14.72 W=12 クミ | 2 |
| 39 | | CS-1471212-SH | THRUST COLLAR D=14.72 W=12 | スラストウケ D=14.72 W=12 | (2) |
| 40 | | SS-8660610-TP | SCREW 1/4-40 L=6 | トメネジ 1/4-40 L=6 | (4) |
| 41 | | RO-0742401-00 | RUBBER RING | オリソク | 1 |
| 42 | | RE-0500711-KP | SNAP RING 5 | Uガ タメテ 5 | 1 |
| 43 | | SD-0900701-TP | HINGE SCREW D= 9 H= 7 | ダ ャネジ D=9 H=7 | 1 |
| 44 | | SD-0800422-CP | HINGE SCREW D= 8 H= 4.2 | ダ ャネジ D=8 H=4.2 | 1 |
| 45 | | CQ-2020000-00 | OIL WICK | ユシ | 0.1 |
| 46 | | 230-03908 | FEED LEVER | オクリテコ | 1 |
| 47 | | 230-04005 | FEED LEVER BASE | オクリテコダ イ | 1 |
| 48 | | 230-04104 | FEED LEVER SUPPORT | オクリテコサエ | 1 |
| 49 | #01 | 135-16703 | SLIDE BLOCK B | オクリシテン カクゴ マ B | 1 |
| 50 | #01 | 135-16604 | SLIDE BLOCK A | オクリシテン カクゴ マ A | 1 |
| 51 | #01 | 135-19202 | SLIDE BLOCK | オクリシテシカクゴ マ | 1 |
| 52 | | SS-7090710-SP | SCREW 9/64-40 L= 6.8 | マルヒラネジ 9/64-40 L=6.8 | 2 |
| 53 | | SM-6061602-TP | SCREW M6 L=16 | ロツカクアナホ ルト | 4 |
| 54 | | WP-0651056-SD | WASHER 6.5X11X1 | ヒラサ カ ネ 6.5X11X1 | 4 |
| 55 | | SD-0791051-SP | HINGE SCREW D= 7.94 H=10.5 | ダ ャネジ D=7.94 H=10.5 | 1 |
| 56 | | SD-0790601-SP | HINGE SCREW D=7.94 H=6 | ダ ャネジ D=7.94 H=6 | 1 |
| 57 | | SS-8151150-SP | SCREW 15/64-28 L=10.5 | トメネジ 15/64-28 L=10.5 | 1 |
| 58 | | SS-6121610-TP | SCREW 3/16-28 L=15.5 | ヒラネジ 3/16-28 L=15.5 | 1 |
| 59 | | SS-7110910-SP | SCREW 11/64-40 L=8.5 | マルヒラネジ 11/64-40 L=8.5 | 4 |
| 60 | | SS-6110710-SP | SCREW 11/64-40 L=7 | ヒラネジ | 2 |
| 61 | | SS-6121610-TP | SCREW 3/16-28 L=15.5 | ヒラネジ 3/16-28 L=15.5 | 1 |
| 62 | | SS-4110815-SP | SCREW 11/64-40 L=8 | ナハ ネジ 11/64-40 L=8 | 2 |
| 63 | | SS-6121050-SP | SCREW 3/16-28 L= 9.5 | ヒラネジ 3/16-28 L=9.5 | 1 |
| 64 | | SS-6661110-SP | SCREW 1/4-40 L=11 | ヒラネジ 1/4-40 L=11 | 2 |
| 65 | | SS-7110710-SP | SCREW 11/64-40 L=7 | マルヒラネジ 11/64-40 L=7 | 2 |
| 66 | | SS-7110510-SP | SCREW 11/64-40 L=5 | マルヒラネジ 11/64-40 L= 5 | 1 |
| 67 | | SS-7111310-TP | SCREW 11/64-40 L=12.8 | マルヒラネジ 11/64-40 L=12.8 | 2 |
| 68 | | SM-8050502-TP | SCREW M5 L=5 | トメネジ | 1 |
| 69 | | NS-6680320-SP | NUT 9/32-28 | ロツカクナツト 9/32-28 | 1 |
| 70 | | NS-6150310-SP | NUT 15/64-28 | ロツカクナツト 15/64-28 | 1 |
| 71 | | RE-0500000-K0 | E-RING | Eガ タメテ 5 | 1 |
| 72 | | SS-8661040-TP | SCREW 1/4-40 L=10 | トメネジ 1/4-40 L=10 | 1 |

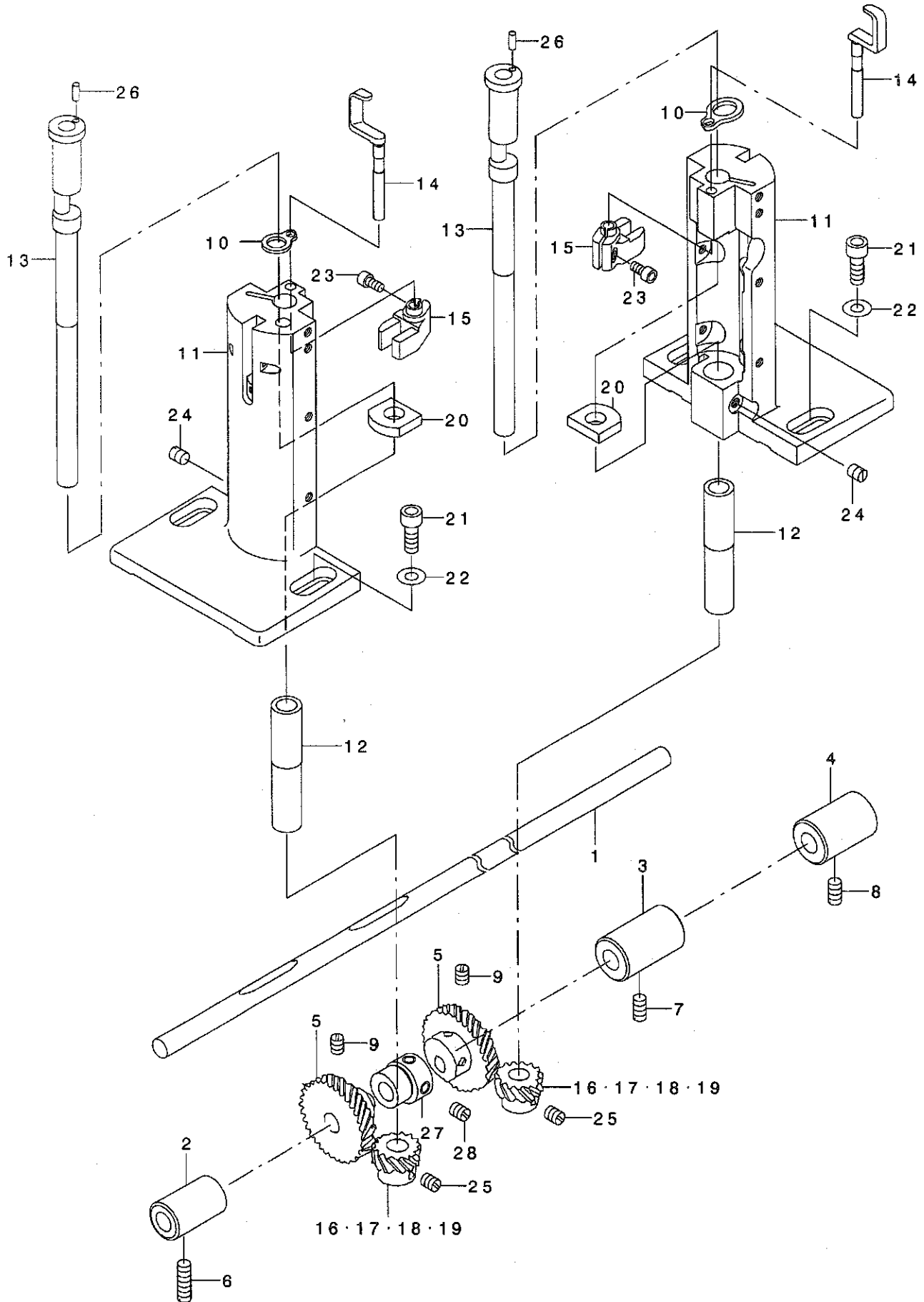
NOTE (注記)

#01...SELECTIVE PART

選択部品

8. HOOK SHAFT & HOOK DRIVING SHAFT COMPONENTS

釜軸・下軸関係



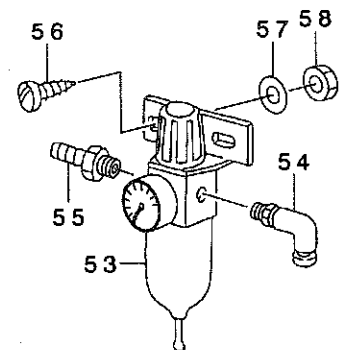
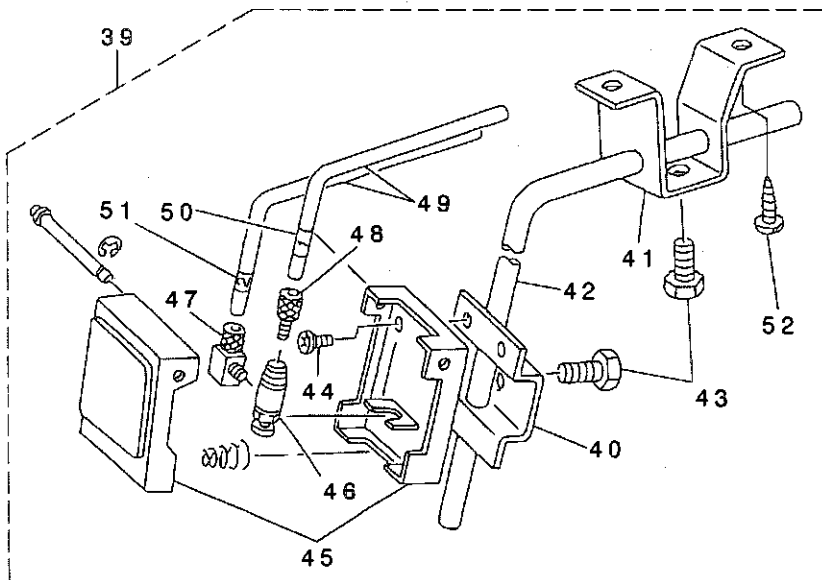
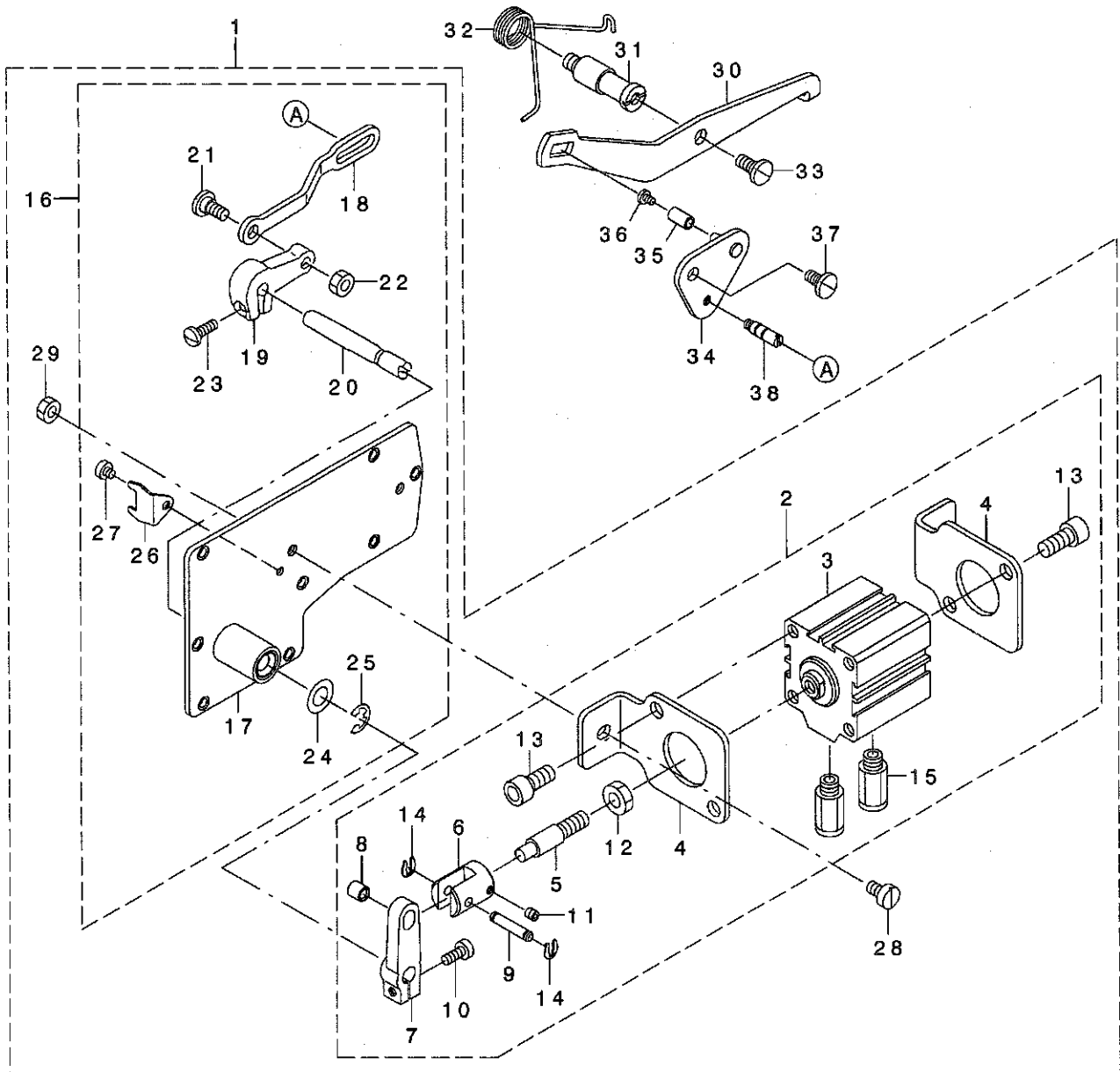
| REF. NO | NOTE | PART NO. | DESCRIPTION | ヒソメイ | Qty |
|---------|------|---------------|--------------------------------|----------------------|-----|
| 1 | | 230-04203 | HOOK DRIVING SHAFT | シタジク | 1 |
| 2 | | B1802-053-000 | HOOK DRIVING SHAFT BUSHING, FR | シタジク マイメタル | 1 |
| 3 | | 230-04302 | BUSHING, INTERMEDIATE | シタジク ナカメタル | 1 |
| 4 | | B1807-512-000 | BUSHING B, INTERMEDIATE | シタジク ナカメタル B | 1 |
| 5 | | B1816-512-000 | HOOK DRIVING SHAFT, LARGE | シタジク ネジ ハク ルマ | 1 |
| 6 | | SS-8152030-SP | SCREW 15/64-28 L=20 | トメネジ 15/64-28 L=20 | 1 |
| 7 | | SS-8151150-SP | SCREW 15/64-28 L=10.5 | トメネジ 15/64-28 L=10.5 | 1 |
| 8 | | SS-8151150-SP | SCREW 15/64-28 L=10.5 | トメネジ 15/64-28 L=10.5 | 1 |
| 9 | | SS-8660810-TP | SCREW 1/4-40 L=8 | トメネジ 1/4-40 L=8 | 4 |
| 10 | | 230-04708 | HOOK SHAFT SPACER | カマジク クスハ -サ- | 2 |
| 11 | | 230-07909 | HOOK SHAFT BASE | カマジク クタ イ | 2 |
| 12 | | 230-04500 | HOOK SHAFT BASE, LOWER METAL | カマジク クタ イシタメタル | 2 |
| 13 | | 230-04609 | HOOK SHAFT | カマジク ク | 2 |
| 14 | | 230-04807 | OPENER | オ-フ ナ- | 2 |
| 15 | | 230-04906 | OPENER GUIDE ARM | オ-フ ナ-アンナイウテ | 2 |
| 16 | #01 | 101-12001 | HOOK SHAFT GEAR, A | カマジク ク ネジ ハク ルマ A | 2 |
| 17 | #01 | 101-12100 | HOOK SHAFT GEAR, B | カマジク ク ネジ ハク ルマ B | 2 |
| 18 | #01 | 101-12209 | HOOK SHAFT GEAR, C | カマジク ク ネジ ハク ルマ C | 2 |
| 19 | #01 | 101-11904 | HOOK SHAFT GEAR | カマジク クネジ ハ | 2 |
| 20 | | 230-08105 | LOWER METAL LUBRICATING FELT | カマジク クシタメタルキユウエフエルト | 2 |
| 21 | | SM-6061602-TP | SCREW M6 L=16 | ロツカクアナホ ルト | 4 |
| 22 | | WP-0651056-SD | WASHER 6.5X11X1 | ヒラサ カネ 6.5X11X1 | 4 |
| 23 | | SM-6040802-TP | SCREW M4X0.7 L=8 | ロツカクアナホ ルト | 2 |
| 24 | | SS-8150710-SP | SCREW 15/64-28 L=7 | トメネジ 15/64-28 L=7 | 2 |
| 25 | | SS-8660530-TP | SCREW 1/4-40 L= 4.5 | トメネジ 1/4-40 L=4.5 | 6 |
| 26 | | PS-0300062-KH | SPRING PIN 3X6 | スプリング ピン 3X6 | 2 |
| 27 | | 230-03502 | VERTICAL FEED CAM | ジ ヨウカ オクリカム | 1 |
| 28 | | SS-8150710-TP | SCREW 15/64-28 L=7 | トメネジ 15/64-28 L=7 | 2 |

NOTE (注記) #01....SELECTIVE PART

選択部品

9. PRESSER LIFTING SOLENOID COMPONENTS(FOR AK-116A)

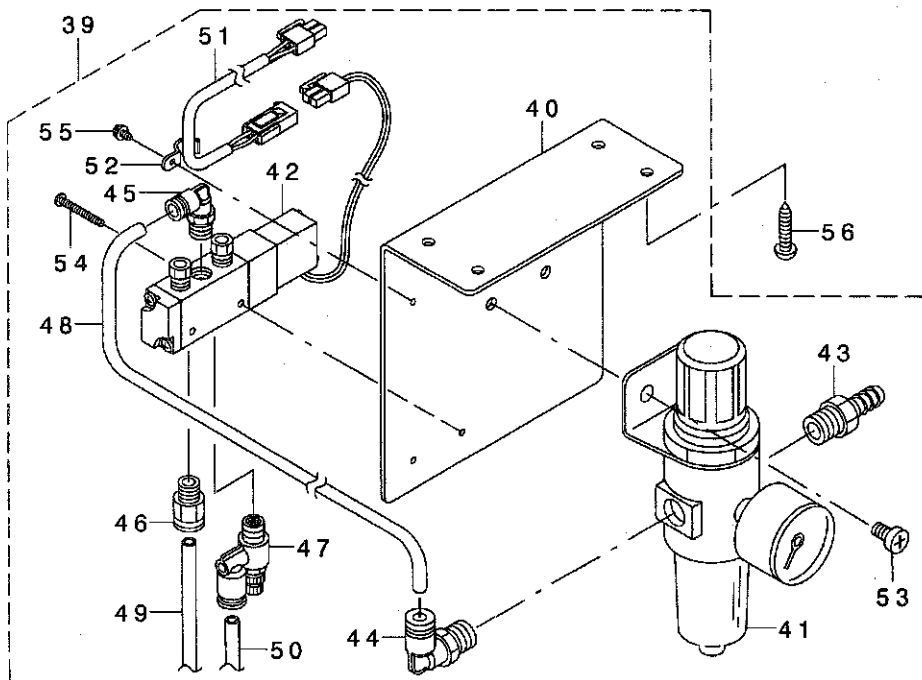
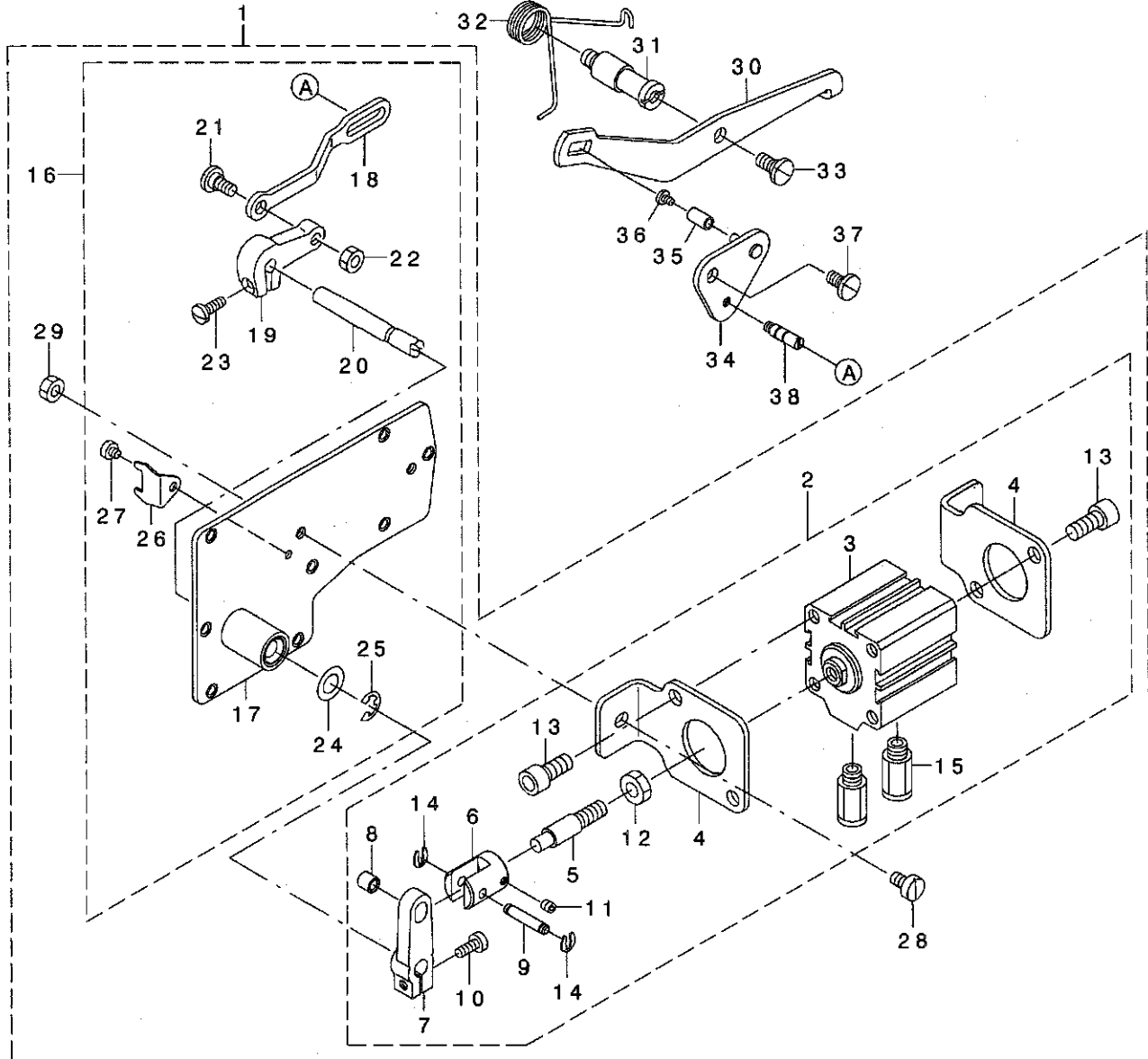
自動押え上げ装置関係 (AK-116A仕様)



| REF. NO | NOTE | PART NO. | DESCRIPTION | ヒョウメイ | Qty |
|---------|------|---------------|----------------------------|------------------------|--------|
| 1 | | GAK-A16010A0 | AK DRIVING LINK ASM. | AKソウチ(クミ) | 1 |
| 2 | | GAK-A16030A0 | AK CYLINDER ASM. | AKシリンダ(クミ) | (1) |
| 3 | | PA-4002002-00 | AIR CYLINDER | エアシリンダ | (1) |
| 4 | | GAK-A1604000 | AK CYLINDER BASE | AKシリンダ-ト・ダ・イ | (2) |
| 5 | | GAK-A1605000 | CYLINDER CONNECTING SHAFT | シリンダ-ト・ダ・イ | (1) |
| 6 | | GAK-33035000 | SOLENOID COLLAR | ソレノイド・カラ- | (1) |
| 7 | | GAK-33011000 | SOLENOID ARM, A | ソレノイド・ウテ・A | (1) |
| 8 | | GAK-33013000 | SOLENOID PIN COLLAR | ソレノイド・ピンカラ- | (1) |
| 9 | | GAK-33012000 | SOLENOID PIN | ソレノイド・ピン | (1) |
| 10 | | SS-6121210-SP | SCREW 3/16-28 L=12 | ヒラネジ 3/16-28 L=12 | (1) |
| 11 | | SM-8050502-TP | SCREW M5 L=5 | トメネジ | (1) |
| 12 | | NM-6080001-SE | NUT M8 | ロツカクナツト M8 1シユ | (1) |
| 13 | | SM-6081802-TP | SCREW | ロツカクアナホ・ルト | (4) |
| 14 | | GAK-33014000 | SNAP RING | Uガ・タトメワ | (2) |
| 15 | | PJ-3010651-04 | HALF UNION | ストレート | (2) |
| 16 | | GAK-A16020A0 | AK WINDOW PLATE ASM. | AKマト・イタ(クミ) | (1) |
| 17 | | GAK-A16020B0 | WINDOW PLATE ASM. | マト・イタケツゴウ | (1) |
| 18 | | GAK-A1606000 | SOLENOID LINK | ソレノイド・リンク | (1) |
| 19 | | GAK-33027000 | SOLENOID ARM | ソレノイド・ウテ・B | (1) |
| 20 | | GAK-33028000 | SOLENOID SHAFT | ソレノイド・シク | (1) |
| 21 | | SD-0720331-SP | HINGE SCREW D= 7.24 H= 3.3 | ダ・ンネジ D=7.24 H=3.3 | (1) |
| 22 | | NS-6150310-SP | NUT 15/64-28 | ロツカクナツト 15/64-28 | (1) |
| 23 | | SS-7121410-SP | SCREW 3/16-28 L=14 | マルヒラネジ 3/16-28 L=14 | (1) |
| 24 | | WP-1021016-SD | WASHER | ヒラサ・カネ 10.2X18X1 | (1) |
| 25 | | RE-0700000-KO | E-RING 7 | Eガ・タトメワ 7 | (1) |
| 26 | | GAK-33024000 | SOLENOID LINK HOLDER | リンクササエ | (1) |
| 27 | | SS-6110480-SP | SCREW 11/64-40 L=4.3 | ヒラネジ 11/64-40 L=4.3 | (1) |
| 28 | | SS-6151040-SP | SCREW 15/64-28 L=10 | ヒラネジ 15/64-28 L=10 | (2) |
| 29 | | NS-6150310-SP | NUT 15/64-28 | ロツカクナツト 15/64-28 | (2) |
| 30 | | 103-12106 | KNEE LIFTER FRONT LEVER | ヒザ・アゲ マエテコ | 1 |
| 31 | | 103-11504 | HOLDER STUD | ヒザ・アゲ シテンウケシク | 1 |
| 32 | | 103-12213 | SPRING | ヒザ・アゲ テコハネ | 1 |
| 33 | | SD-0790361-SP | HINGE SCREW D= 7.94 H= 3.6 | ダ・ンネジ D=7.94 H=3.6 | 1 |
| 34 | | GAK-A16070A0 | KNEE LIFT REAR LEVER ASM. | ヒザ・アゲ アトテコ(クミ) | 1 |
| 35 | | 103-11801 | LEVER SHAFT ROLLER | ヒザ・アゲ アトテコシクコロ | 1 |
| 36 | | SS-7090530-SP | SCREW 9/64-40 L= 4.5 | マルヒラネジ 9/64-40 L=4.5 | 1 |
| 37 | | SD-0720331-SP | HINGE SCREW D= 7.24 H= 3.3 | ダ・ンネジ D=7.24 H=3.3 | 1 |
| 38 | | GAK-88040000 | PIN | ヒザ・アゲ ヨコホウウピン | 1 |
| 39 | | GAK-810070A0 | KNEE LIFTER SWITCH ASM. | ヒザ・スイツチ(クミ) | 1 |
| 40 | | GAK-81007000 | KNEE LIFTER SWITCH BRACKET | ヒザ・スイッチアラケット | (1) |
| 41 | | GAK-81008000 | HOLDER | ヒザ・アテシク トメイタ | (1) |
| 42 | | GAK-81009000 | ROD | ヒザ・アテシク | (1) |
| 43 | | SM-9061850-SC | SCREW M6 L=18 | ロツカクホ・ルト M6 L=18 | (2) |
| 44 | | SL-4041091-SC | SCREW M4 L=10 | ナハ・コネシ セムズ M4X0.7 L=10 | (2) |
| 45 | | PX-0200020-00 | ACTUATOR | アクチユエター | (1) |
| 46 | | PV-0105030-00 | VALVE | オンホ タンガ タハ ルフ | (1) |
| 47 | | PJ-0460590-02 | ELBOW | エルホ | (1) |
| 48 | | PJ-3010605-04 | JOINT | ストレート ミニ ショイント | (1) |
| 49 | | BT-0600401-EB | TUBE | チューブ | (1.75) |
| 50 | | 180-35006 | CABLE MARK NO.1 | ワイヤ-マ-ク(1) | (1) |
| 51 | | 180-35105 | WIRE MARK (2) | ワイヤ-マ-ク(2) | (1) |
| 52 | | SK-3513200-SC | WOOD SCREW D=5.1 L=32 | マルモクネジ D=5.1 L=32 | (2) |
| 53 | | PF-0552100-AO | FILTER REGULATOR ASM. | フィルタ レギュレター クミ | 1 |
| 54 | | PJ-3040652-01 | ELBOW UNION 6XPT1/4 | エルホ ユニオン | 1 |
| 55 | | F1021-003-000 | HOSE JOINT | ホース ショイント | 1 |
| 56 | | SL-4041291-SC | SCREW M4 L=12 | ナハ・コネシ セムズ M4 L=12 | 2 |
| 57 | | WP-0430801-SC | WASHER 4.3X9X0.8 | ヒラサ・カネ 4.3X9X0.8 | 2 |
| 58 | | NM-6040001-SC | NUT M4 | ロツカクナツト M4 | 2 |

10. PRESSER LIFTING SOLENOID COMPONENTS(FOR AK-116B)

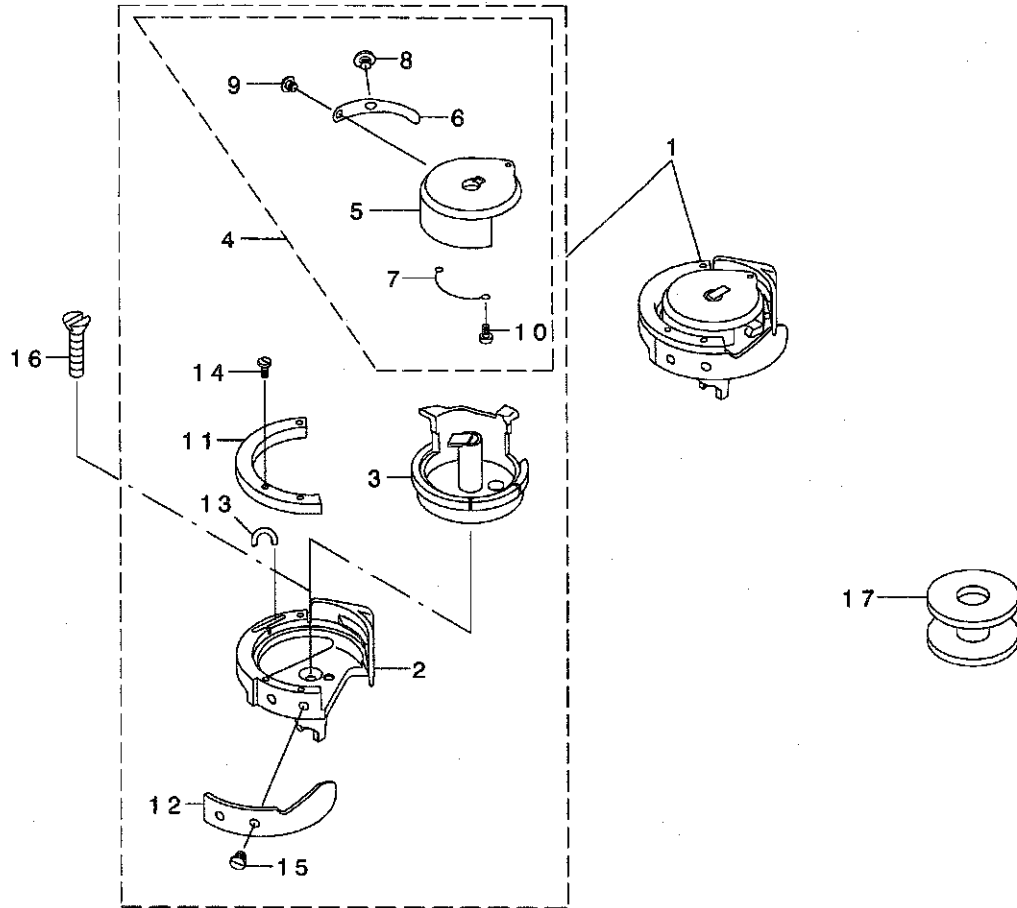
自動押上げ装置関係 (AK-116B仕様)



| REF. NO | NOTE | PART NO. | DESCRIPTION | とよめい | Qty |
|---------|------|---------------|-------------------------------|-----------------------|--------|
| 1 | | GAK-A16010AO | AK DRIVING LINK ASM. | AKソウチ(クミ) | 1 |
| 2 | | GAK-A16030AO | AK CYLINDER ASM. | AKシリンダ(クミ) | (1) |
| 3 | | PA-4002002-00 | AIR CYLINDER | エアシリンダ | (1) |
| 4 | | GAK-A1604000 | AK CYLINDER BASE | AKシリンダ-ト・ダ・イ | (2) |
| 5 | | GAK-A1605000 | CYLINDER CONNECTING SHAFT | シリンダ-ト・ダ・イ | (1) |
| 6 | | GAK-33035000 | SOLENOID COLLAR | ソレノイド・カラ- | (1) |
| 7 | | GAK-33011000 | SOLENOID ARM, A | ソレノイド・ウテ・A | (1) |
| 8 | | GAK-33013000 | SOLENOID PIN COLLAR | ソレノイド・ピンカラ- | (1) |
| 9 | | GAK-33012000 | SOLENOID PIN | ソレノイド・ピン | (1) |
| 10 | | SS-6121210-SP | SCREW 3/16-28 L=12 | ヒラネジ 3/16-28 L=12 | (1) |
| 11 | | SM-8050502-TP | SCREW M5 L=5 | トメネジ | (1) |
| 12 | | NM-6080001-SE | NUT M8 | ロツカクナツト M8 1ツユ | (1) |
| 13 | | SM-6081802-TP | SCREW | ロツカクアナホ・ルト | (4) |
| 14 | | GAK-33014000 | SNAP RING | Uガ タトメワ | (2) |
| 15 | | PJ-3010651-04 | HALF UNION | ストレート | (2) |
| 16 | | GAK-A16020AO | AK WINDOW PLATE ASM. | AKマド・イタ(クミ) | (1) |
| 17 | | GAK-A16020BO | WINDOW PLATE ASM. | マド・イタケツゴウ | (1) |
| 18 | | GAK-A1606000 | SOLENOID LINK | ソレノイド・リンク | (1) |
| 19 | | GAK-33027000 | SOLENOID ARM | ソレノイド・ウテ・B | (1) |
| 20 | | GAK-33028000 | SOLENOID SHAFT | ソレノイド・ツク | (1) |
| 21 | | SD-0720331-SP | HINGE SCREW D= 7.24 H= 3.3 | ダ・ンネジ D=7.24 H=3.3 | (1) |
| 22 | | NS-6150310-SP | NUT 15/64-28 | ロツカクナツト 15/64-28 | (1) |
| 23 | | SS-7121410-SP | SCREW 3/16-28 L=14 | マルヒラネジ 3/16-28 L=14 | (1) |
| 24 | | WP-1021016-SD | WASHER | ヒラサ・カネ 10.2X18X1 | (1) |
| 25 | | RE-0700000-KO | E-RING 7 | Eガ タトメワ 7 | (1) |
| 26 | | GAK-33024000 | SOLENOID LINK HOLDER | リンクササエ | (1) |
| 27 | | SS-6110480-SP | SCREW 11/64-40 L=4.3 | ヒラネジ 11/64-40 L=4.3 | (1) |
| 28 | | SS-6151040-SP | SCREW 15/64-28 L=10 | ヒラネジ 15/64-28 L=10 | (2) |
| 29 | | NS-6150310-SP | NUT 15/64-28 | ロツカクナツト 15/64-28 | (2) |
| 30 | | 103-12106 | KNEE LIFTER FRONT LEVER | ヒザ アゲ マエテコ | 1 |
| 31 | | 103-11504 | HOLDER STUD | ヒザ アゲ シテソウケツク | 1 |
| 32 | | 103-12213 | SPRING | ヒザ アゲ テコハネ | 1 |
| 33 | | SD-0790361-SP | HINGE SCREW D= 7.94 H= 3.6 | ダ・ンネジ D=7.94 H=3.6 | 1 |
| 34 | | GAK-A16070AO | KNEE LIFT REAR LEVER ASM. | ヒザ アゲ アトテコ(クミ) | 1 |
| 35 | | 103-11801 | LEVER SHAFT ROLLER | ヒザ アゲ アトテコツクコロ | 1 |
| 36 | | SS-7090530-SP | SCREW 9/64-40 L= 4.5 | マルヒラネジ 9/64-40 L=4.5 | 1 |
| 37 | | SD-0720331-SP | HINGE SCREW D= 7.24 H= 3.3 | ダ・ンネジ D=7.24 H=3.3 | 1 |
| 38 | | GAK-88040000 | PIN | ヒザ アゲ ヨコホウウピン | 1 |
| 39 | | GAK-A14010AO | AIR COMPONENTS ASM. | エアカンケイ(クミ) | 1 |
| 40 | | GAK-A1401000 | SOLENOID VALVE MOUNTING PLATE | ソレノイド・バルブ・プレート | (1) |
| 41 | | GAK-29007000 | FILTER REGULATOR | フィルタ レギュレタ | (1) |
| 42 | | GAK-A14030AO | SOLENOID VALVE ASM. | ソレノイド・バルブ(クミ) | (1) |
| 43 | | GAK-29011000 | NIPPLE | エアツキテ | (1) |
| 44 | | GAK-29009000 | ELBOW | クイツクツキ テA (エルボ) | (1) |
| 45 | | GAK-29010000 | ELBOW B | クイツクツキ テB (エルボ) | (1) |
| 46 | | GAK-29015000 | JOINT A | クイツクツキ テA(ストレート) | (1) |
| 47 | | GAK-29016000 | SPEED CONTROLLER | スピコン | (1) |
| 48 | | BT-0600401-EB | TUBE | チューブ | (0.18) |
| 49 | | BT-0600401-EB | TUBE | チューブ | (1.1) |
| 50 | | BT-0600401-EB | TUBE | チューブ | (1.2) |
| 51 | | GAK-A14020AO | CORD ASM. | コード(クミ) | (1) |
| 52 | | B3538-112-000 | OIL RETURN TUBE HOLDER | カンリウウ ハ イフ オサエ | (1) |
| 53 | | SM-4061001-SB | SCREW M6 L=10 | ナハ コネジ M6 L=10 | (2) |
| 54 | | SM-4032501-SB | SCREW M3X0.5 L=25.0 | ナハ コネジ M3X0.5 L=25 | (2) |
| 55 | | SL-4030691-SC | SCREW M3X6 | ナハ コネジ セムス M3X0.5 L=6 | (1) |
| 56 | | SK-3482500-SC | WOOD SCREW D=4.8 L=25 | マルモクネジ D=4.8 L=25 | 4 |

11. HOOK COMPONENTS

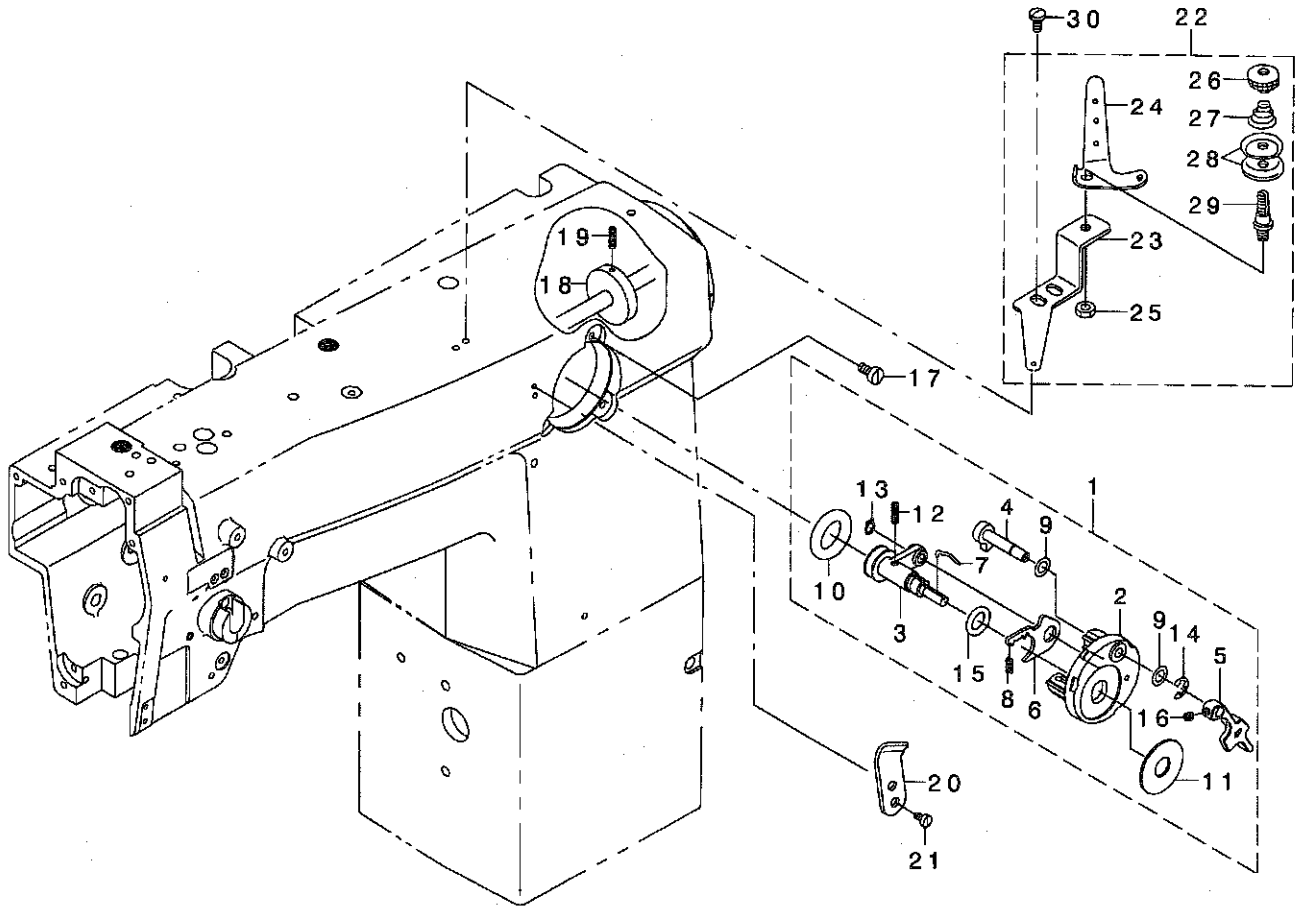
釜関係



| REF. NO | NOTE | PART NO. | DESCRIPTION | ヒ ヅ メ イ | Qty |
|---------|------|---------------|----------------------|---------------------|-----|
| 1 | | 230-29051 | HOOK WITH CAP ASM. | カタハリカマ(クミ)(キヤツフ ツキ) | 2 |
| 2 | | 230-25000 | HOOK | ソトカ マ | (2) |
| 3 | | 230-27063 | INNER HOOK ASM. | ウチカ マ(クミ) | (2) |
| 4 | | 230-29069 | CAP ASM. | キヤツフ (クミ) | (2) |
| 5 | | 230-29002 | CAP | キヤツフ | (2) |
| 6 | | 230-25802 | TENSION SPRING | チヨウツハ ネ | (2) |
| 7 | | 230-29101 | SPRING | タルミトリハ ネ | (2) |
| 8 | | 230-26107 | SCREW | チヨウツハ ネチヨウセツネジ | (2) |
| 9 | | 230-26206 | SCREW | チヨウツハ ネシメネジ | (2) |
| 10 | | 230-29200 | SCREW | タルミトリハ ネシメネジ | (2) |
| 11 | | 230-25307 | HOLDER | ウチカ マオサエ | (2) |
| 12 | | 230-25406 | HOOK PLATE | ハリウケ | (2) |
| 13 | | 230-26404 | FELT | フェルト | (2) |
| 14 | | 107-23104 | PRESSER SETSCREW | ウチカ マオサエ トメネジ | (6) |
| 15 | | 228-14008 | SCREW | ハリウケトメネジ | (4) |
| 16 | | SS-1092810-SP | SCREW 9/64-40 L=25.4 | サラネジ | 2 |
| 17 | | D9117-141-E00 | BOBBIN | アルミ ボビン | 2 |

12. LOWER THREAD WINDER MECHANISM COMPONENTS

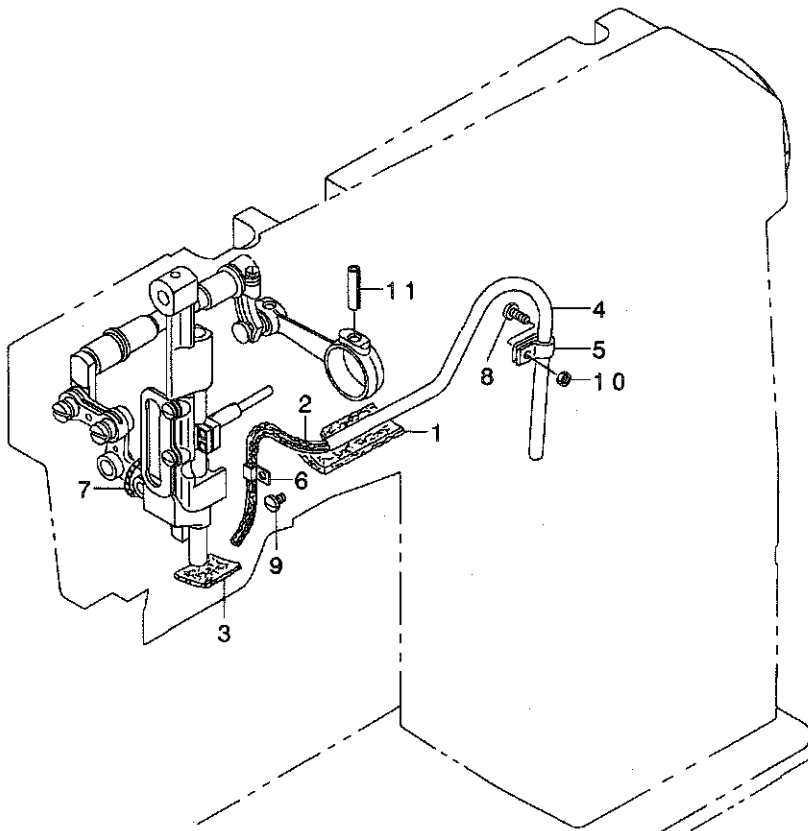
下糸巻き装置関係



| REF. NO | NOTE | PART NO. | DESCRIPTION | ヒョウメイ | Qty |
|---------|------|---------------|--------------------------------|-----------------------|-----|
| 1 | | 225-37559 | BOBBIN DEVICE ASM. | イトマキソウチ(クミ) | 1 |
| 2 | | 225-37658 | BOBBIN FITTING BASIS COMPL. | イトマキトリツケダ'イ(ケツゴ'ウ) | (1) |
| 3 | | 225-37856 | BOBBIN SHAFT COMPL. | イトマキシャ'ク(ケツゴ'ウ) | (1) |
| 4 | | 225-38151 | BOBBIN CAM SHAFT COMPL. | イトマキカムシャ'ク(ケツゴ'ウ) | (1) |
| 5 | | 225-38300 | BOBBIN LEVER | イトマキレバ'ー | (1) |
| 6 | | 225-38409 | ADJUSTING PLATE | イトマキシャ'クダ'イ(チヨウセツイタ) | (1) |
| 7 | | B3212-761-000 | LATCH SPRING | ホ'ビ'ントメハ'ネ | (1) |
| 8 | | 225-38607 | SPRING | イトマキトリツケダ'イハ'ネ | (1) |
| 9 | | 106-18304 | VERTICAL ROLLER WASHER | シ'ユウト'ウ ローラ'ワッシャ | (2) |
| 10 | | A3216-001-00A | RUBBER RING | ゴ'ムリ(ア'ラツク) | (1) |
| 11 | | B3205-210-000 | CUSHION | ホ'ビ'ンサ' | (1) |
| 12 | | B1148-141-H00 | SPRING | ネクリ'チヨウセツ'ビ'ン'ハ'ネ | (1) |
| 13 | | RC-0560711-KP | RETAINING RING | Cガ'タメワ | (1) |
| 14 | | RE-0500000-K0 | E-RING | Eガ'タメワ 5 | (1) |
| 15 | | RO-0922702-00 | RUBBER RING | Oリ'ング | (1) |
| 16 | | SS-8110422-TP | SCREW 11/64-40 L=4 | トメネジ' 11/64-40 L=4 | (1) |
| 17 | | SS-6121030-SP | SCREW 3/16-28 L=10 | ヒラネジ' 3/16-28 L=10 | 3 |
| 18 | | B3213-205-000 | BOBBIN WINDER DRIVING WHEEL | イトマキクト'ウツギ | 1 |
| 19 | | SS-8111610-SP | SCREW 11/64-40 L=15.5 | トメネジ' 11/64-40 L=15.5 | 2 |
| 20 | | 105-02300 | THREAD CUTTER | イトキリホシ'イタ | 1 |
| 21 | | SS-6090620-SP | SCREW 9/64-40 L=6 | ヒラネジ' 9/64-40 L=6 | 2 |
| 22 | | 107-04153 | BOBBIN THREAD GUIDE PLATE ASM. | イトマキイトアンナイイタ(クミ) | 1 |
| 23 | | 107-04104 | BOBBIN THREAD GUIDE PLATE | イトマキイトアンナイイタ | (1) |
| 24 | | 100-88003 | THREAD GUIDE | ダ'イチ'イトチヨウツボ'ウ'アンナイ | (1) |
| 25 | | NS-6110310-SP | NUT 11/64-40 | ロツカクナツト 11/64-40 | (1) |
| 26 | | B3216-047-000 | BOBBIN WINDER TENSION NUT | イトチヨ'シ'ナツト | (1) |
| 27 | | D3168-555-H0B | SPRING | ダ'11'イトチヨウツボ'ハ'ネ | (1) |
| 28 | | B3214-047-000 | BOBBIN WINDER TENSION DISC | イトチヨ'シ'ナラ | (2) |
| 29 | | 101-24204 | THREAD TENSION POST, A | ダ'11'イトチヨ'シ'ボ' - A | (1) |
| 30 | | SS-7621040-SP | SCREW 3/16-32 L= 9.5 | マルヒラネジ' 3/16-32 L=9.5 | 2 |

13. LUBRICATION COMPONENTS

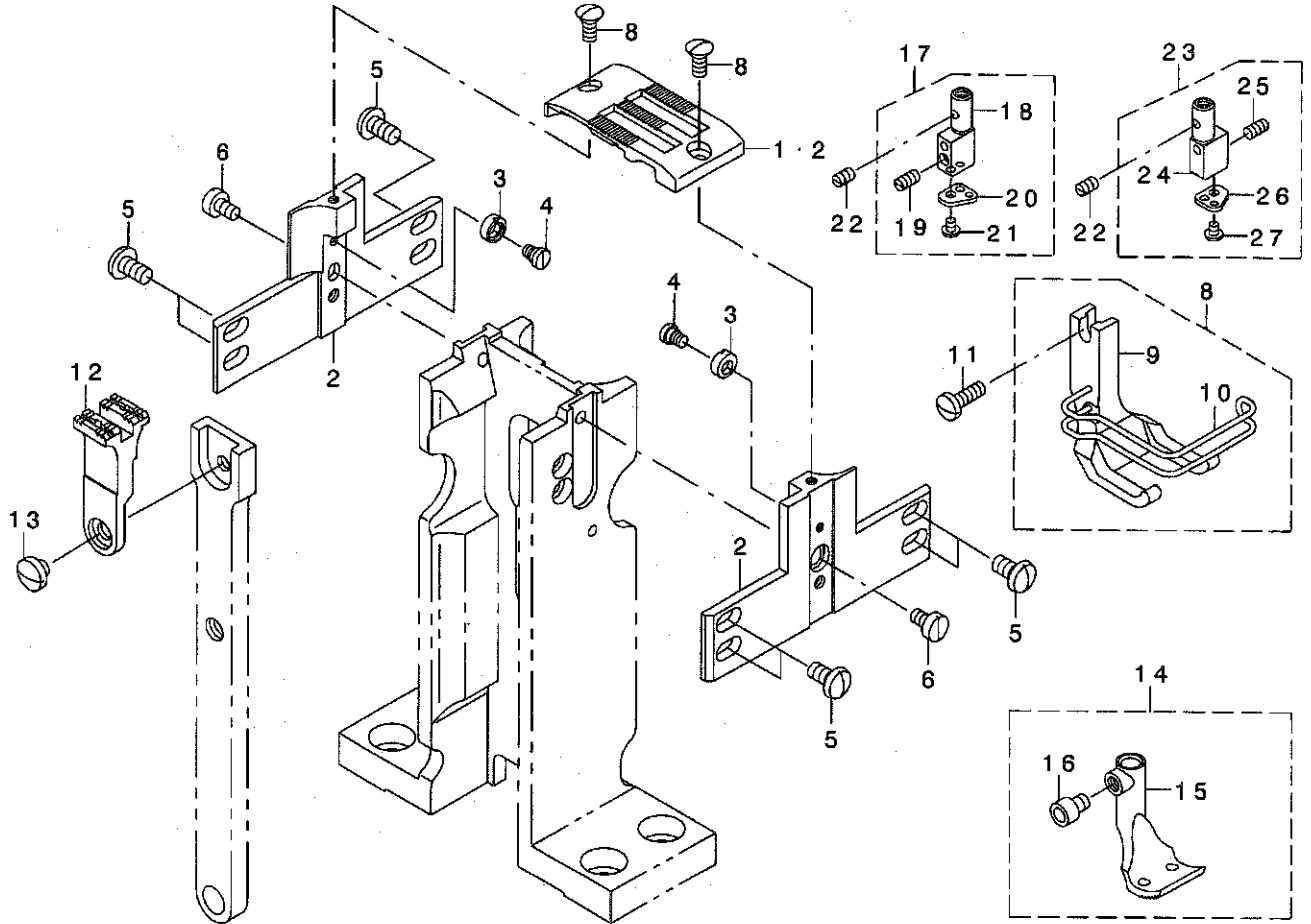
給油関係



| REF. NO | NOTE | PART NO. | DESCRIPTION | 品名 | Qty |
|---------|------|---------------|-----------------------|---------------------|-----|
| 1 | | 103-21602 | FELT | フェルト | 1 |
| 2 | | 103-21701 | OIL RETURN WICK | カンリュウ フェルト | 1 |
| 3 | | B3526-226-000 | OIL SPONGE | カンリュウ ゴミヨケ | 1 |
| 4 | | BP-8000000-00 | VINYL TUBE, WHITE D=8 | ビニールパイプ 8 | 0.3 |
| 5 | | EA-9502B05-00 | CABLE CLIP | ケーブルクリップ | 1 |
| 6 | | B3508-512-000 | OIL FELT HOLDER | カンリュウ フェルト A オサエ | 1 |
| 7 | | CQ-2020000-00 | OIL WICK | ユシ | 0.2 |
| 8 | | SS-7111140-SP | SCREW 11/64-40 L=11 | マルヒラネジ | 1 |
| 9 | | SS-7110710-SP | SCREW 11/64-40 L=7 | マルヒラネジ 11/64-40 L=7 | 1 |
| 10 | | NS-6110310-SP | NUT 11/64-40 | ロツカクナツト 11/64-40 | 1 |
| 11 | | PS-0600241-00 | SPRING PIN 6X24 | スプリングピン 6.0X24 | 1 |

14. GAUGE COMPONENTS(STANDARD PARTS)

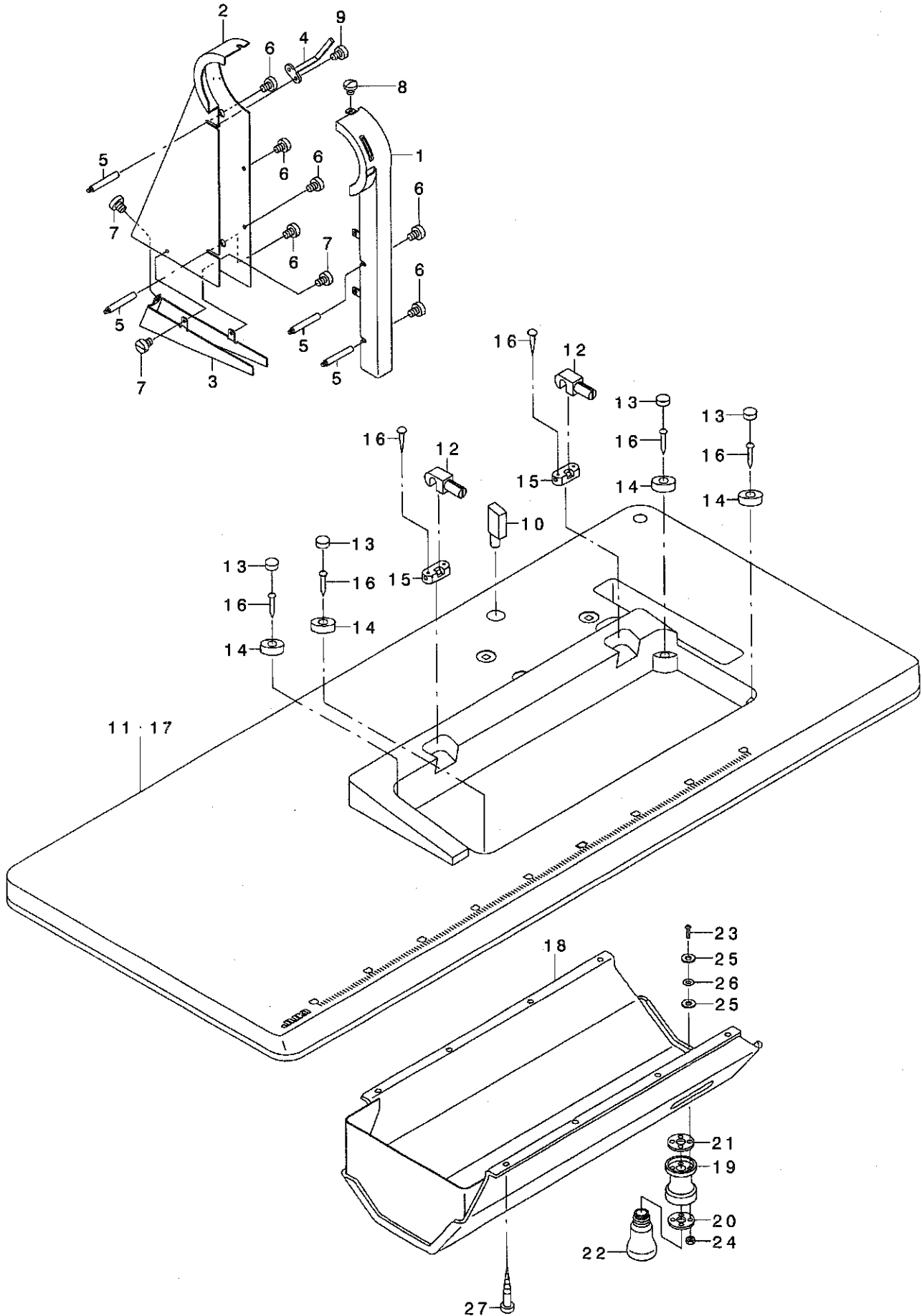
ゲージ関係 (標準品)



| REF. NO | NOTE | PART NO. | DESCRIPTION | ヒョウメイ | Qty |
|---------|------|---------------|-----------------------------|-------------------------|-----|
| 1 | | 230-15001 | THROAT PLATE, (10MM) | ハリタ(10MM) | 1 |
| 2 | | 230-16900 | THROAT PLATE HOLDER ,10MM | ハリタウケ(10MM) | 1 |
| 3 | | 230-07503 | ECCENTRIC ROLLER | ハンツシヨロ | 2 |
| 4 | | 230-07602 | HINGE SCREW | ハンツシヨロタ' ヲネツ' | 2 |
| 5 | | SS-5110810-SP | SCREW 11/64-40 L=8 | トラスネツ' 11/64-40 L=8 | 8 |
| 6 | | SS-6090620-SP | SCREW 9/64-40 L=6 | ヒラネツ' 9/64-40 L=6 | 2 |
| 7 | | SS-2090810-SP | SCREW 9/64-40 L= 7.5 | マルサラネツ' 9/40 L=7.5 | 2 |
| 8 | | 230-18658 | PRESSER FOOT ASM. 10MM | オサエアツ(10MM)(クミ) | 1 |
| 9 | | 230-18609 | PRESSER FOOT, 10MM | オサエアツ(10MM) | (1) |
| 10 | | 230-19409 | FINGER GUARD | ユビ' ガ' -ト' | (1) |
| 11 | | SS-7091110-TP | SCREW 9/64-40 L=10.5 | マルヒラネツ' 9/64-40 L=10.5 | 1 |
| 12 | | 230-20209 | FEED DOG, 10MM | オクリ(10MM)2.4X3.8 | 1 |
| 13 | | SS-7110340-SP | SCREW 11/64-40 L= 3.2 | マルヒラネツ' 11/64-40 L= 3.2 | 1 |
| 14 | | 107-83355 | FEED FOOT ASM. 10MM | オクリアツ(クミ)10MM | 1 |
| 15 | | 107-83306 | FEED FOOT ASM. 10MM | オクリアツ(10MM) | (1) |
| 16 | | SM-6040552-TP | SCREW M4 L=4.5 | ロツカクアナホ' ルト M4 L=4.5 | (1) |
| 17 | | 230-23856 | NEEDLE CLAMP LEFT ASM.10MM | ハリト' ヌ(ヒタ' リ)10MM(クミ) | 1 |
| 18 | | 230-21306 | NEEDLE CLAMP 10MM | ハリト' ヌ(10MM) | (1) |
| 19 | | SS-8080660-TP | SCREW 1/8-44 L=5.5 | トメネツ' 1/8-44 L=5.5 | (1) |
| 20 | | B1403-526-000 | THREAD GUIDE | ハリト' ヌ イ' アンナイ | (1) |
| 21 | | SS-5060310-SP | SCREW 3/32-56 L=2.8 | トラスネツ' 3/32-56 L=2.8 | (1) |
| 22 | | B1425-526-000 | SCREW 1/8-44 L=6 | ハリト' ヌトメネツ' | 2 |
| 23 | | 230-21355 | NEEDLE CLAMP RIGHT ASM.10MM | ハリト' ヌ(ミキ')10MM(クミ) | 1 |
| 24 | | 230-21306 | NEEDLE CLAMP 10MM | ハリト' ヌ(10MM) | (1) |
| 25 | | SS-8080660-TP | SCREW 1/8-44 L=5.5 | トメネツ' 1/8-44 L=5.5 | (1) |
| 26 | | B1403-526-000 | THREAD GUIDE | ハリト' ヌ イ' アンナイ | (1) |
| 27 | | SS-5060310-SP | SCREW 3/32-56 L=2.8 | トラスネツ' 3/32-56 L=2.8 | (1) |

15. TABLE & BELT COVER COMPONENTS

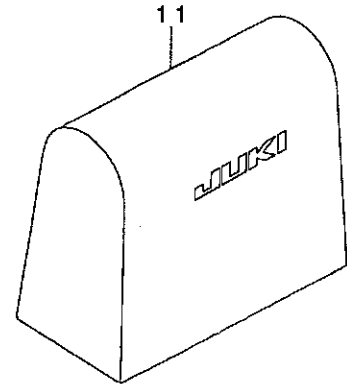
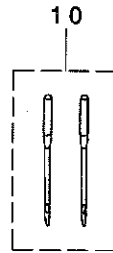
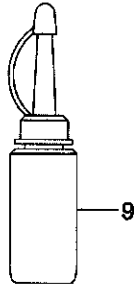
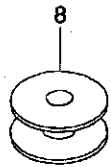
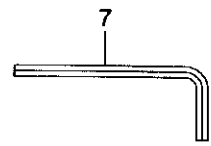
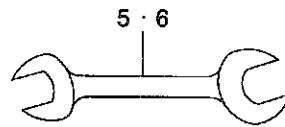
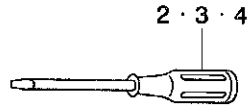
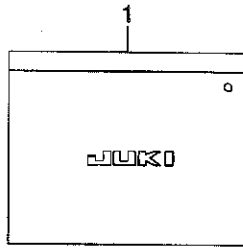
テーブル・ベルトカバー関係



| REF. NO | NOTE | PART NO. | DESCRIPTION | クニメイ | Qty |
|---------|------|---------------|-------------------------------|---|-----|
| 1 | | 230-12859 | BELT COVER (LABEL STICK) | ハ [・] ルトカハ [・] -(ラハ [・] ルツキ) | 1 |
| 2 | | 230-12909 | BELT COVER (REAR) | ハ [・] ルトカハ [・] -(ウツロ) | 1 |
| 3 | | 230-13006 | BELT COVER (UNDER) | ハ [・] ルトカハ [・] -(ツタ) | 1 |
| 4 | | 230-13105 | SYNCHRO SUPPORT | シンクロササエ | 1 |
| 5 | | D8232-141-E00 | BELT COVER SUPPORT | ハ [・] ルトカハ [・] - シチユウ | 4 |
| 6 | | SS-6110610-TP | SCREW 11/64-40 L=6 | ヒラネジ [・] 11/64-40 L=6 | 6 |
| 7 | | SS-6110610-TP | SCREW 11/64-40 L=6 | ヒラネジ [・] 11/64-40 L=6 | 3 |
| 8 | | SS-7110510-SP | SCREW 11/64-40 L=5 | マルヒラネジ [・] 11/64-40 L= 5 | 1 |
| 9 | | SS-6110610-TP | SCREW 11/64-40 L=6 | ヒラネジ [・] 11/64-40 L=6 | 2 |
| 10 | | 105-28800 | FRAME SUPPORT BAR | トウ [・] ササエ [・] ウ | 1 |
| 11 | | 230-12701 | OBLIQUE TABLE | ナナメテ [・] ア [・] ル | 1 |
| 12 | | B8213-012-000 | BED HINGE CONNECTION | ヒンジ [・] シ [・] ク | 2 |
| 13 | | B8206-012-000 | FELT CUSHION | ト [・] ア [・] クツシヨ | 4 |
| 14 | | B8209-012-000 | RUBBER CUSHION | ト [・] ア [・] ササエ [・] コ [・] ム | 4 |
| 15 | | 105-29600 | WASHER | ヒンジ [・] サ [・] | 2 |
| 16 | | 105-39906 | SET NAIL | トメクキ [・] | 8 |
| 17 | | 230-12602 | FLAT TABLE | ヒラテ [・] ア [・] ル | 1 |
| 18 | | 107-72952 | OIL RESERVOIR ASM. | ア [・] ア [・] ラウケ(クミ) | 1 |
| 19 | | B8202-205-000 | OIL MANAGEMENT | ア [・] ア [・] ラヌキ | 1 |
| 20 | | B8111-220-000 | WASHER | ア [・] ア [・] ラヌキ サ [・] カ [・] ネ | 1 |
| 21 | | B8112-220-000 | OIL SEAL | ア [・] ア [・] ラヌキ オイルシ [・] ル | 1 |
| 22 | | B9121-012-000 | OIL CAN | ア [・] ア [・] ラヒ [・] ャ | 1 |
| 23 | | SM-3031401-SE | SCREW M3X0.5 L=14 | マルコネジ [・] M3X0.5 L=14 | 4 |
| 24 | | NM-6030001-SC | NUT M3 | ロツカクナツト M3X0.5 1 [・] シ [・] ュ | 4 |
| 25 | | 107-48101 | OIL REMOVING SETSCREW PACKING | ア [・] ア [・] ラヌキトメネジ [・] ハ [・] ャ [・] キ [・] ャ | 8 |
| 26 | | WP-0320501-SC | WASHER M3 | ヒラサ [・] カ [・] ネ 3.2X7X0.5 | 4 |
| 27 | | SK-3241601-SC | WOOD SCREW D=2.4 L=16 | マルモクネジ [・] D=2.4 L=16 | 8 |

17. ACCESSORIES PARTS COMPONENTS



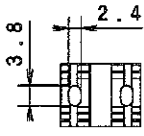
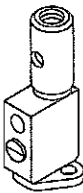
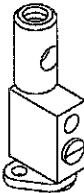
付属品関係

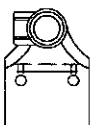
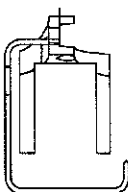
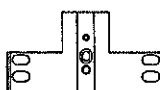


| REF. NO | NOTE | PART NO. | DESCRIPTION | ヒョウシ | Qty |
|---------|------|---------------|-----------------------------|--------------------|-----|
| 1 | | B9101-552-000 | ACCESSORY BOX | フツクヒンバコ | 1 |
| 2 | | B9109-555-000 | SCREW DRIVER, LARGE | トライバ - タイ | 1 |
| 3 | | B9110-012-000 | SCREW DRIVER, MIDDLE | トライバ - (チユウ) | 1 |
| 4 | | B9111-012-000 | SCREW DRIVER, SMALL | トライバ - (ショウ) | 1 |
| 5 | | B9143-372-000 | WRENCH (7.1 X 8.1) | リョウクチスパナ (7.1X8.1) | 1 |
| 6 | | B9113-012-000 | WRENCH (9X10) | リョウクチスパナ(ショウ) | 1 |
| 7 | | B9141-372-000 | HEXAGONAL WRENCH, LARGE | ロツカクホ - スパナ (タイ) | 1 |
| 8 | | D9117-141-E00 | BOBBIN | アルミホビン | 2 |
| 9 | | B9121-220-0A0 | OILER (CONTAINING NO.2 OIL) | フアラサシ NO2イリ | 1 |
| 10 | | MC-3210014-02 | NEEDLE 134-35 #140-2 | ハリ 134-35 #140-2 | 2 |
| 11 | | 105-29808 | COVER | トウブヒニールカバー | 1 |

18. TABLE OF EXCHANGING GAUGE PARTS

交換ゲージ部品一覧表

| NEEDLE GAUGE SIZE 針 幅 | 1 THROAT PLATE 針 板 | 2 FEED 送 り | 3 NEEDLE CLAMP LEFT ASM. 針留(左)組 | 4 NEEDLE CLAMP RIGHT ASM. 針留(右)組 |
|---|---|---|---|---|
|  |  |  |  |  |
| mm | | | | |
| 8 | 230-15100 | 230-20308 | B1402-526-HALA | B1402-526-HARA |
| 9.5 | 230-15001 | 230-20506 | B1402-526-KALA | B1402-526-KARA |
| 10 | 230-15001 | 230-20209 | 230-23856 | 230-21355 |

| 5 FEED FOOT ASM. 送り足(組) | 6 PRESSER FOOT ASM. 押え足(組) | 7 THROAT PLATE HOLDER 針板受け |
|---|---|---|
|  |  |  |
| 107-83256 | 230-18757 | 230-17007 |
| 230-22650 | 230-18658 | 230-16900 |
| 107-83355 | 230-18658 | 230-16900 |

NUMERICAL INDEX OF PARTS

索引

| PART NO 品番 | PAGE 頁 | REF NO | PART NO 品番 | PAGE 頁 | REF NO | PART NO 品番 | PAGE 頁 | REF NO | PART NO 品番 | PAGE 頁 | REF NO |
|-----------------|-----------|-----------|-----------------|-----------|-----------|---------------|-----------|-----------|---------------|-----------|-----------|
| A3216-001-00A | 22 | 10 | B1450-057-000 | 4 | 32 | B9121-220-0A0 | 28 | 9 | GAK-33035000 | 20 | 6 |
| BP-8000000-00 | 23 | 4 | B1450-526-000 | 6 | 42 | B9141-372-000 | 28 | 7 | GAK-810070A0 | 18 | 39 |
| BT-0600401-EB | 18 | 49 | B1451-526-000 | 6 | 37 | B9143-372-000 | 28 | 5 | GAK-81007000 | 18 | 40 |
| BT-0600401-EB | 20 | 48 | B1453-526-00A | 6 | 51 | | | | GAK-81008000 | 18 | 41 |
| BT-0600401-EB | 20 | 49 | B1453-526-00B | 6 | 52 | CM-3002000-B1 | 2 | 16 | GAK-81009000 | 18 | 42 |
| BT-0600401-EB | 20 | 50 | B1453-526-00C | 6 | 53 | CM-3002000-01 | 2 | 17 | GAK-88040000 | 18 | 38 |
| B1114-517-000 | 2 | 40 | B1455-053-000 | 12 | 2 | CM-3002001-A1 | 2 | 19 | GAK-88040000 | 20 | 38 |
| B1129-051-000 | 2 | 7 | B1455-526-000 | 6 | 9 | CM-3002001-01 | 2 | 18 | | | |
| B1129-521-000 | 2 | 5 | B1461-245-000 | 12 | 17 | CQ-2020000-00 | 4 | 9 | MAO-11532000 | 27 | 19 |
| B1140-526-000 | 2 | 8 | B1462-053-000 | 12 | 38 | CQ-2020000-01 | 10 | 11 | MC-3210014-00 | 6 | 55 |
| B1148-141-H00 | 22 | 12 | B1468-053-000 | 12 | 11 | CQ-2020000-00 | 14 | 45 | MC-3210014-02 | 28 | 10 |
| B1148-555-000 | 14 | 18 | B1501-141-H00 | 12 | 34 | CQ-2020000-00 | 23 | 7 | | | |
| B1150-141-H0A-A | 2 | 2 | B1509-141-H00 | 12 | 29 | CQ-2520000-00 | 4 | 7 | NM-6030001-SC | 26 | 24 |
| B1202-512-000 | 4 | 4 | B1510-141-H00 | 12 | 31 | CQ-2520000-00 | 6 | 34 | NM-6040001-SC | 18 | 58 |
| B1203-512-000 | 4 | 21 | B1510-526-000-A | 6 | 50 | CQ-3030000-00 | 4 | 18 | NM-6050001-SE | 27 | 8 |
| B1206-051-000 | 4 | 16 | B1513-280-000 | 14 | 17 | CS-1021211-SH | 14 | 36 | NM-6050001-SE | 27 | 21 |
| B1210-526-000 | 4 | 17 | B1604-012-000-A | 14 | 19 | CS-147121B-SH | 14 | 38 | NM-6050001-SP | 8 | 5 |
| B1214-019-000 | 4 | 34 | B1610-512-000 | 14 | 20 | CS-1471212-SH | 14 | 39 | NM-6050001-SP | 8 | 8 |
| B1305-055-000-A | 4 | 38 | B1624-380-00A | 14 | 35 | | | | NM-6050550-SD | 8 | 3 |
| B1307-055-000 | 4 | 39 | B1633-470-000 | 14 | 16 | D1454-055-B00 | 12 | 8 | NM-6060001-SE | 27 | 22 |
| B1308-055-000 | 4 | 40 | B1636-581-B00 | 14 | 23 | D1455-055-B00 | 12 | 7 | NM-6080001-SE | 18 | 12 |
| B1309-055-000 | 4 | 41 | B1639-051-000 | 4 | 48 | D1456-055-B00 | 12 | 21 | NM-6080001-SE | 20 | 12 |
| B1310-055-000 | 4 | 42 | B1653-470-000 | 14 | 21 | D1462-241-E00 | 12 | 18 | NS-6110310-SP | 8 | 25 |
| B1313-055-000 | 4 | 45 | B1802-053-000 | 16 | 2 | D1463-241-E00 | 12 | 19 | NS-6110310-SP | 22 | 25 |
| B1314-055-000 | 4 | 46 | B1807-512-000 | 16 | 4 | D3168-555-HOB | 8 | 29 | NS-6110310-SP | 23 | 10 |
| B1401-526-0A0 | 6 | 17 | B1816-512-000 | 16 | 5 | D3168-555-HOB | 22 | 27 | NS-6110530-SP | 12 | 27 |
| B1401-526-000 | 6 | 18 | B1906-526-000 | 4 | 6 | D3301-772-TAB | 27 | 1 | NS-6150310-SP | 10 | 18 |
| B1403-526-000 | 24 | 20 | B1907-526-000 | 4 | 8 | D8232-141-E00 | 26 | 5 | NS-6150310-SP | 10 | 19 |
| B1403-526-000 | 24 | 26 | B3120-125-000 | 8 | 35 | D9117-141-E00 | 21 | 17 | NS-6150310-SP | 14 | 70 |
| B1404-526-000 | 6 | 19 | B3125-012-000 | 8 | 37 | | | | NS-6150310-SP | 18 | 22 |
| B1405-526-000 | 6 | 20 | B3125-527-000 | 8 | 38 | EA-9502B05-00 | 23 | 5 | NS-6150310-SP | 18 | 29 |
| B1406-526-000 | 6 | 21 | B3126-051-000 | 8 | 32 | F1021-003-000 | 18 | 55 | NS-6150310-SP | 20 | 22 |
| B1407-526-000 | 6 | 22 | B3127-051-000 | 8 | 21 | | | | NS-6150310-SP | 20 | 29 |
| B1408-526-000 | 4 | 15 | B3127-527-000 | 8 | 22 | | | | NS-6620310-SP | 2 | 41 |
| B1409-526-000 | 6 | 23 | B3128-051-000 | 8 | 19 | GAK-A14010A0 | 20 | 39 | NS-6620310-SP | 8 | 16 |
| B1410-526-000 | 6 | 28 | B3128-527-000 | 8 | 45 | GAK-A1401000 | 20 | 40 | NS-6680320-SP | 10 | 17 |
| B1410-771-000 | 10 | 7 | B3129-526-000 | 8 | 34 | GAK-A14020A0 | 20 | 51 | NS-6680320-SP | 14 | 69 |
| B1412-526-0A0 | 6 | 24 | B3132-051-000 | 8 | 33 | GAK-A14030A0 | 20 | 42 | PA-4002002-00 | 18 | 3 |
| B1414-232-00A | 10 | 9 | B3134-521-000 | 8 | 23 | GAK-A16010A0 | 18 | 1 | PA-4002002-00 | 20 | 3 |
| B1414-232-00B | 10 | 10 | B3137-527-0A0 | 8 | 46 | GAK-A16010A0 | 20 | 1 | PF-0552100-A0 | 18 | 53 |
| B1414-232-000 | 10 | 8 | B3138-512-000 | 2 | 42 | GAK-A16020A0 | 18 | 16 | PH-0200162-CO | 2 | 12 |
| B1414-555-000 | 12 | 9 | B3138-527-000 | 8 | 43 | GAK-A16020A0 | 20 | 16 | PJ-0460590-02 | 18 | 47 |
| B1415-526-000 | 6 | 25 | B3139-527-000 | 8 | 47 | GAK-A16020B0 | 18 | 17 | PJ-3010605-04 | 18 | 48 |
| B1416-526-000 | 6 | 26 | B3140-527-000 | 8 | 44 | GAK-A16020B0 | 20 | 17 | PJ-3010651-04 | 18 | 15 |
| B1417-526-000 | 6 | 39 | B3141-527-000 | 8 | 39 | GAK-A16030A0 | 18 | 2 | PJ-3010651-04 | 20 | 15 |
| B1418-526-000 | 6 | 38 | B3142-527-000 | 8 | 48 | GAK-A16030A0 | 18 | 2 | PJ-3040652-01 | 18 | 54 |
| B1419-526-000 | 6 | 40 | B3143-527-000 | 8 | 49 | GAK-A16030A0 | 20 | 2 | PS-0300062-KH | 16 | 26 |
| B1420-526-0A0 | 6 | 29 | B3205-210-000 | 22 | 11 | GAK-A1604000 | 18 | 4 | PS-0400222-K0 | 6 | 49 |
| B1423-051-000 | 6 | 58 | B3212-761-000 | 22 | 7 | GAK-A1604000 | 20 | 4 | PS-0600241-00 | 23 | 11 |
| B1423-526-000 | 6 | 41 | B3213-205-000 | 22 | 18 | GAK-A1605000 | 18 | 5 | PS-0600562-KP | 8 | 15 |
| B1425-526-000 | 6 | 27 | B3214-047-000 | 8 | 28 | GAK-A1605000 | 20 | 5 | PT-0302000-S0 | 10 | 3 |
| B1425-526-000 | 24 | 22 | B3214-047-000 | 22 | 28 | GAK-A1606000 | 18 | 18 | PV-0105030-00 | 18 | 46 |
| B1427-526-000 | 6 | 13 | B3216-047-000 | 22 | 26 | GAK-A1606000 | 20 | 18 | PX-0200020-00 | 18 | 45 |
| B1429-526-0A0 | 6 | 33 | B3305-704-000-A | 27 | 7 | GAK-A16070A0 | 18 | 34 | | | |
| B1431-526-000 | 6 | 8 | B3311-012-000 | 27 | 12 | GAK-A16070A0 | 20 | 34 | RC-0560711-KP | 22 | 13 |
| B1431-528-000 | 6 | 14 | B3311-704-000 | 27 | 5 | GAK-29007000 | 20 | 41 | RE-0500000-K0 | 4 | 53 |
| B1432-528-000 | 6 | 15 | B3317-704-000 | 27 | 16 | GAK-29009000 | 20 | 44 | RE-0500000-K0 | 14 | 71 |
| B1434-528-0A0 | 6 | 1 | B3318-704-L00-A | 27 | 4 | GAK-29010000 | 20 | 45 | RE-0500000-K0 | 22 | 14 |
| B1434-528-000 | 6 | 2 | B3319-704-L00 | 27 | 2 | GAK-29011000 | 20 | 43 | RE-0500711-KP | 14 | 42 |
| B1435-526-000 | 6 | 6 | B3320-704-L00-A | 27 | 11 | GAK-29015000 | 20 | 46 | RE-0700000-K0 | 6 | 36 |
| B1436-526-000 | 6 | 7 | B3321-704-L00 | 27 | 18 | GAK-29016000 | 20 | 47 | RE-0700000-K0 | 18 | 25 |
| B1437-051-000 | 10 | 12 | B3508-512-000 | 23 | 6 | GAK-33011000 | 18 | 7 | RE-0700000-K0 | 20 | 25 |
| B1437-526-00A | 6 | 4 | B3526-226-000 | 23 | 3 | GAK-33011000 | 20 | 7 | RE-0800000-K0 | 12 | 26 |
| B1437-526-000 | 6 | 5 | B3538-112-000 | 20 | 52 | GAK-33012000 | 18 | 9 | RE-1200000-K0 | 4 | 60 |
| B1438-526-000 | 6 | 3 | B8111-220-000 | 26 | 20 | GAK-33012000 | 20 | 9 | RO-0371801-00 | 12 | 36 |
| B1439-528-000 | 6 | 11 | B8112-220-000 | 26 | 21 | GAK-33013000 | 18 | 8 | RO-0742401-00 | 14 | 41 |
| B1440-526-0A0 | 8 | 1 | B8202-205-000 | 26 | 19 | GAK-33013000 | 20 | 8 | RO-0922702-00 | 22 | 15 |
| B1440-526-000 | 8 | 2 | B8206-012-000 | 26 | 13 | GAK-33014000 | 18 | 14 | | | |
| B1441-526-000 | 8 | 4 | B8209-012-000 | 26 | 14 | GAK-33014000 | 20 | 14 | SB-1200002-00 | 4 | 13 |
| B1442-526-000 | 8 | 6 | B8213-012-000 | 26 | 12 | GAK-33024000 | 18 | 26 | SD-0450401-SP | 6 | 44 |
| B1443-526-00A | 8 | 7 | B9101-552-000 | 28 | 1 | GAK-33024000 | 20 | 26 | SD-0470281-SP | 8 | 24 |
| B1445-526-0AA | 8 | 12 | B9109-555-000 | 28 | 2 | GAK-33027000 | 18 | 19 | SD-0601171-SP | 8 | 53 |
| B1447-526-000 | 8 | 10 | B9110-012-000 | 28 | 3 | GAK-33027000 | 20 | 19 | SD-0640322-TP | 4 | 54 |
| B1448-526-000 | 8 | 52 | B9111-012-000 | 28 | 4 | GAK-33028000 | 18 | 20 | SD-0640322-TP | 4 | 55 |
| B1449-526-000 | 8 | 51 | B9113-012-000 | 28 | 6 | GAK-33028000 | 20 | 20 | SD-0720331-SP | 18 | 21 |
| | | | B9121-012-000 | 26 | 22 | GAK-33035000 | 18 | 6 | | | |

NUMERICAL INDEX OF PARTS

索引

| PART NO 品番 | PAGE 頁 | REF NO | PART NO 品番 | PAGE 頁 | REF NO | PART NO 品番 | PAGE 頁 | REF NO | PART NO 品番 | PAGE 頁 | REF NO |
|---------------|-----------|-----------|---------------|-----------|-----------|---------------|-----------|-----------|---------------|-----------|-----------|
| SD-0720331-SP | 18 | 37 | SS-7090520-SP | 8 | 42 | TA-1270502-R0 | 2 | 26 | 111-85204 | 27 | 6 |
| SD-0720331-SP | 20 | 21 | SS-7090530-SP | 18 | 36 | TA-2100904-R0 | 2 | 22 | 111-85501 | 27 | 10 |
| SD-0720331-SP | 20 | 37 | SS-7090530-SP | 20 | 36 | TA-2351004-R0 | 2 | 25 | 119-66504 | 27 | 13 |
| SD-0790361-SP | 18 | 33 | SS-7090620-TP | 6 | 12 | | | | 119-69508 | 27 | 15 |
| SD-0790361-SP | 20 | 33 | SS-7090710-SP | 14 | 52 | WP-0320501-SC | 26 | 26 | 135-16604 | 14 | 50 |
| SD-0790601-SP | 14 | 56 | SS-7091110-TP | 24 | 11 | WP-0430801-SC | 18 | 57 | 135-16703 | 14 | 49 |
| SD-0791051-SP | 14 | 55 | SS-7110340-SP | 24 | 13 | WP-0450801-SP | 8 | 50 | 135-19202 | 14 | 51 |
| SD-0800422-CP | 14 | 44 | SS-7110510-SP | 2 | 34 | WP-0480856-SP | 6 | 43 | 180-35006 | 18 | 50 |
| SD-0800481-SP | 12 | 37 | SS-7110510-SP | 14 | 66 | WP-0480856-SP | 6 | 54 | 180-35105 | 18 | 51 |
| SD-0900701-TP | 10 | 16 | SS-7110510-SP | 26 | 8 | WP-0482086-SD | 12 | 20 | | | |
| SD-0900701-TP | 14 | 43 | SS-7110710-SP | 8 | 54 | WP-0621016-SD | 14 | 13 | 210-26307 | 14 | 33 |
| SK-3241601-SC | 26 | 27 | SS-7110710-SP | 14 | 65 | WP-0651056-SD | 14 | 54 | 210-48707 | 12 | 14 |
| SK-3382001-SE | 27 | 23 | SS-7110710-SP | 23 | 9 | WP-0651056-SD | 16 | 22 | 212-30057 | 12 | 10 |
| SK-3482500-SC | 20 | 56 | SS-7110740-TP | 8 | 11 | WP-1021016-SD | 18 | 24 | 225-37559 | 22 | 1 |
| SK-3513200-SC | 18 | 52 | SS-7110840-SP | 12 | 24 | WP-1021016-SD | 20 | 24 | 225-37658 | 22 | 2 |
| SL-4030691-SC | 20 | 55 | SS-7110910-SP | 2 | 29 | WP-1612616-SE | 27 | 17 | 225-37856 | 22 | 3 |
| SL-4041091-SC | 18 | 44 | SS-7110910-SP | 2 | 30 | | | | 225-38151 | 22 | 4 |
| SL-4041291-SC | 18 | 56 | SS-7110910-SP | 2 | 33 | 100-88003 | 22 | 24 | 225-38300 | 22 | 5 |
| SM-3031401-SE | 26 | 23 | SS-7110910-SP | 6 | 57 | 101-06102 | 14 | 26 | 225-38409 | 22 | 6 |
| SM-4032501-SB | 20 | 54 | SS-7110910-SP | 12 | 23 | 101-07506 | 14 | 34 | 225-38607 | 22 | 8 |
| SM-4051405-SE | 27 | 9 | SS-7110910-SP | 14 | 59 | 101-07902 | 14 | 11 | 226-02601 | 2 | 4 |
| SM-4061001-SB | 20 | 53 | SS-7111140-SP | 23 | 8 | 101-08009 | 14 | 31 | 226-03609 | 2 | 6 |
| SM-4061201-SE | 27 | 20 | SS-7111310-SP | 12 | 40 | 101-11904 | 16 | 19 | 226-03708 | 2 | 39 |
| SM-6040552-TP | 24 | 16 | SS-7111310-TP | 6 | 30 | 101-12001 | 16 | 16 | 226-03906 | 4 | 52 |
| SM-6040802-TP | 16 | 23 | SS-7111310-TP | 14 | 67 | 101-12100 | 16 | 17 | 226-09200 | 14 | 4 |
| SM-6061602-TP | 14 | 53 | SS-7120760-SP | 4 | 63 | 101-12209 | 16 | 18 | 226-09606 | 14 | 6 |
| SM-6061602-TP | 16 | 21 | SS-7121410-SP | 18 | 23 | 101-24204 | 8 | 27 | 226-10109 | 14 | 28 |
| SM-6061610-SC | 27 | 3 | SS-7121410-SP | 20 | 23 | 101-24204 | 22 | 29 | 226-10406 | 14 | 29 |
| SM-6081802-TP | 18 | 13 | SS-7621040-SP | 12 | 25 | 101-24303 | 8 | 31 | 226-11602 | 4 | 12 |
| SM-6081802-TP | 20 | 13 | SS-7621040-SP | 22 | 30 | 101-24501 | 8 | 20 | 226-11651 | 4 | 11 |
| SM-8050502-TP | 14 | 68 | SS-7681750-TP | 4 | 25 | 102-01200 | 2 | 20 | 228-14008 | 21 | 15 |
| SM-8050502-TP | 18 | 11 | SS-7681750-TP | 4 | 56 | 102-04709 | 10 | 1 | 230-00656 | 2 | 9 |
| SM-8050502-TP | 20 | 11 | SS-8080310-SP | 6 | 47 | 102-07116 | 14 | 32 | 230-00805 | 2 | 10 |
| SM-8060802-TP | 4 | 61 | SS-8080410-TP | 8 | 41 | 102-07405 | 14 | 30 | 230-00904 | 2 | 11 |
| SM-8061002-TP | 4 | 22 | SS-8080610-SP | 8 | 40 | 102-14609 | 8 | 14 | 230-01100 | 4 | 23 |
| SM-9061850-SC | 18 | 43 | SS-8080660-TP | 24 | 19 | 102-15051 | 8 | 26 | 230-01209 | 4 | 24 |
| SS-1092810-SP | 21 | 16 | SS-8080660-TP | 24 | 25 | 102-15069 | 8 | 18 | 230-01308 | 4 | 35 |
| SS-2090710-SP | 2 | 35 | SS-8090410-SP | 4 | 57 | 103-01950 | 2 | 1 | 230-01407 | 4 | 36 |
| SS-2090710-SP | 2 | 36 | SS-8090410-TP | 6 | 10 | 103-05001 | 4 | 1 | 230-01506 | 4 | 37 |
| SS-2090710-SP | 2 | 37 | SS-8110422-TP | 22 | 16 | 103-05100 | 4 | 3 | 230-01605 | 4 | 44 |
| SS-2090810-SP | 24 | 7 | SS-8110750-SP | 6 | 32 | 103-05159 | 4 | 2 | 230-01704 | 4 | 47 |
| SS-3090610-SP | 2 | 38 | SS-8111010-TP | 6 | 35 | 103-10704 | 12 | 30 | 230-01803 | 4 | 50 |
| SS-4110815-SP | 14 | 62 | SS-8111610-SP | 22 | 19 | 103-11504 | 18 | 31 | 230-01902 | 4 | 51 |
| SS-5060310-SP | 24 | 21 | SS-8150710-SP | 16 | 24 | 103-11504 | 20 | 31 | 230-02306 | 10 | 5 |
| SS-5060310-SP | 24 | 27 | SS-8150710-TP | 4 | 62 | 103-11801 | 18 | 35 | 230-02405 | 10 | 6 |
| SS-5110810-SP | 24 | 5 | SS-8150710-TP | 16 | 28 | 103-11801 | 20 | 35 | 230-02504 | 10 | 13 |
| SS-6090540-SP | 6 | 45 | SS-8150760-TP | 4 | 31 | 103-12106 | 18 | 30 | 230-02603 | 10 | 14 |
| SS-6090620-SP | 22 | 21 | SS-8151150-SP | 14 | 57 | 103-12106 | 20 | 30 | 230-02702 | 10 | 15 |
| SS-6090620-SP | 24 | 6 | SS-8151150-SP | 16 | 7 | 103-12213 | 18 | 32 | 230-02801 | 12 | 33 |
| SS-6110430-TP | 8 | 13 | SS-8151150-SP | 16 | 8 | 103-12213 | 20 | 32 | 230-02959 | 12 | 32 |
| SS-6110480-SP | 2 | 14 | SS-8151230-SP | 4 | 58 | 103-15000 | 14 | 1 | 230-03007 | 12 | 15 |
| SS-6110480-SP | 18 | 27 | SS-8151550-SP | 4 | 10 | 103-15109 | 14 | 2 | 230-03106 | 14 | 7 |
| SS-6110480-SP | 20 | 27 | SS-8151780-SP | 4 | 29 | 103-15208 | 14 | 3 | 230-03254 | 14 | 8 |
| SS-6110520-TP | 10 | 20 | SS-8152030-SP | 4 | 30 | 103-15505 | 14 | 5 | 230-03304 | 14 | 10 |
| SS-6110610-TP | 26 | 6 | SS-8152030-SP | 16 | 6 | 103-21602 | 23 | 1 | 230-03353 | 14 | 9 |
| SS-6110610-TP | 26 | 7 | SS-8660530-TP | 16 | 25 | 103-21701 | 23 | 2 | 230-03403 | 14 | 14 |
| SS-6110610-TP | 26 | 9 | SS-8660610-TP | 4 | 33 | 104-39008 | 2 | 15 | 230-03502 | 16 | 27 |
| SS-6110710-SP | 14 | 60 | SS-8660610-TP | 14 | 37 | 105-02300 | 22 | 20 | 230-03601 | 14 | 22 |
| SS-6111010-SP | 8 | 9 | SS-8660610-TP | 14 | 40 | 105-03605 | 4 | 43 | 230-03700 | 14 | 24 |
| SS-6111052-TP | 2 | 32 | SS-8660810-TP | 14 | 15 | 105-09701 | 12 | 28 | 230-03809 | 14 | 27 |
| SS-6121030-SP | 22 | 17 | SS-8660810-TP | 16 | 9 | 105-28800 | 26 | 10 | 230-03908 | 14 | 46 |
| SS-6121050-SP | 12 | 39 | SS-8661030-SP | 4 | 14 | 105-29600 | 26 | 15 | 230-04005 | 14 | 47 |
| SS-6121050-SP | 14 | 63 | SS-8661040-TP | 14 | 72 | 105-29808 | 28 | 11 | 230-04104 | 14 | 48 |
| SS-6121210-SP | 18 | 10 | SS-8680540-SP | 4 | 27 | 105-39906 | 26 | 16 | 230-04203 | 16 | 1 |
| SS-6121210-SP | 20 | 10 | SS-8680730-SP | 4 | 28 | 106-18304 | 22 | 9 | 230-04302 | 16 | 3 |
| SS-6121610-TP | 10 | 21 | SS-8681650-TP | 4 | 26 | 107-04104 | 22 | 23 | 230-04500 | 16 | 12 |
| SS-6121610-TP | 10 | 22 | SS-8681950-SP | 4 | 59 | 107-04153 | 22 | 22 | 230-04609 | 16 | 13 |
| SS-6121610-TP | 14 | 58 | SS-9111010-SP | 6 | 59 | 107-23104 | 21 | 14 | 230-04708 | 16 | 10 |
| SS-6121610-TP | 14 | 61 | SS-9151440-CP | 14 | 12 | 107-48101 | 26 | 25 | 230-04807 | 16 | 14 |
| SS-6151040-SP | 18 | 28 | SS-9161610-SP | 12 | 22 | 107-72952 | 26 | 18 | 230-04906 | 16 | 15 |
| SS-6151040-SP | 20 | 28 | | | | 107-83306 | 24 | 15 | 230-06505 | 12 | 1 |
| SS-6621210-SP | 8 | 17 | TA-1250406-R0 | 2 | 27 | 107-83355 | 24 | 14 | 230-06604 | 12 | 3 |
| SS-6661110-SP | 4 | 49 | TA-1250504-R0 | 2 | 21 | 110-71800 | 12 | 35 | 230-06703 | 12 | 4 |
| SS-6661110-SP | 14 | 64 | TA-1250504-R0 | 2 | 23 | 110-72204 | 8 | 36 | 230-06802 | 12 | 5 |
| SS-7080520-SP | 2 | 13 | TA-1250504-R0 | 2 | 24 | 110-72402 | 8 | 30 | 230-06901 | 12 | 6 |
| SS-7090520-SP | 2 | 31 | TA-1250504-R0 | 2 | 28 | 111-85105 | 27 | 14 | 230-07107 | 12 | 13 |

NUMERICAL INDEX OF PARTS

索引

| PART NO 品番 | PAGE 頁 | REF NO | PART NO 品番 | PAGE 頁 | REF NO | PART NO 品番 | PAGE 頁 | REF NO | PART NO 品番 | PAGE 頁 | REF NO |
|---------------|-----------|-----------|---------------|-----------|-----------|---------------|-----------|-----------|---------------|-----------|-----------|
| 230-07206 | 12 | 16 | | | | | | | | | |
| 230-07305 | 14 | 25 | | | | | | | | | |
| 230-07404 | 2 | 3 | | | | | | | | | |
| 230-07503 | 24 | 3 | | | | | | | | | |
| 230-07602 | 24 | 4 | | | | | | | | | |
| 230-07909 | 16 | 11 | | | | | | | | | |
| 230-08006 | 4 | 20 | | | | | | | | | |
| 230-08055 | 4 | 19 | | | | | | | | | |
| 230-08105 | 16 | 20 | | | | | | | | | |
| 230-08303 | 10 | 4 | | | | | | | | | |
| 230-10101 | 4 | 5 | | | | | | | | | |
| 230-10259 | 6 | 48 | | | | | | | | | |
| 230-10267 | 6 | 46 | | | | | | | | | |
| 230-10275 | 6 | 16 | | | | | | | | | |
| 230-10309 | 6 | 31 | | | | | | | | | |
| 230-10408 | 10 | 2 | | | | | | | | | |
| 230-10507 | 6 | 56 | | | | | | | | | |
| 230-10606 | 12 | 12 | | | | | | | | | |
| 230-12602 | 26 | 17 | | | | | | | | | |
| 230-12701 | 26 | 11 | | | | | | | | | |
| 230-12859 | 26 | 1 | | | | | | | | | |
| 230-12909 | 26 | 2 | | | | | | | | | |
| 230-13006 | 26 | 3 | | | | | | | | | |
| 230-13105 | 26 | 4 | | | | | | | | | |
| 230-15001 | 24 | 1 | | | | | | | | | |
| 230-16900 | 24 | 2 | | | | | | | | | |
| 230-18609 | 24 | 9 | | | | | | | | | |
| 230-18658 | 24 | 8 | | | | | | | | | |
| 230-19409 | 24 | 10 | | | | | | | | | |
| 230-20209 | 24 | 12 | | | | | | | | | |
| 230-21306 | 24 | 18 | | | | | | | | | |
| 230-21306 | 24 | 24 | | | | | | | | | |
| 230-21355 | 24 | 23 | | | | | | | | | |
| 230-23856 | 24 | 17 | | | | | | | | | |
| 230-25000 | 21 | 2 | | | | | | | | | |
| 230-25307 | 21 | 11 | | | | | | | | | |
| 230-25406 | 21 | 12 | | | | | | | | | |
| 230-25802 | 21 | 6 | | | | | | | | | |
| 230-26107 | 21 | 8 | | | | | | | | | |
| 230-26206 | 21 | 9 | | | | | | | | | |
| 230-26404 | 21 | 13 | | | | | | | | | |
| 230-27063 | 21 | 3 | | | | | | | | | |
| 230-29002 | 21 | 5 | | | | | | | | | |
| 230-29051 | 21 | 1 | | | | | | | | | |
| 230-29069 | 21 | 4 | | | | | | | | | |
| 230-29101 | 21 | 7 | | | | | | | | | |
| 230-29200 | 21 | 10 | | | | | | | | | |

JUKI®

JUKI 株式会社

JUKI CORPORATION

お買い求め、ご相談は
To order or for further
information,
please contact:

※このパーツリストは商品改良のため予告なく変更する事があります。
* The description covered in this parts list is subject to change for improvement of the commodity without notice.
※このパーツリストは、1996年9月 現在の商品仕様で編集したものです。
* This parts list is edited in accordance with the product specifications as of September 1996.