

Pin-point Saddle Stitch Machine**ピンポイント・サドルステッチマシン****MP-200N**

PARTS LIST

HOW TO MAKE USE OF THIS PARTS LIST

1. As to "#01" and "#02" refer to the "Note" given at the bottom of the respective pages.
2. Codes on the "Qty" column
 - Each numeral indicates the number of parts required.
 - "0.1" and "2.5" indicate the length (in meters) of the respective parts.
3. Parentheses mean that the corresponding part is a subpart that constructs an assembly part.
4. Dotted lines on the Figures indicate assembly parts.

パーツリストご利用に際して

1. リストページの#01、#02等の印は、ページ下の"注記"の説明をご参照下さい。
2. 数量欄の数字は、個数を表し、0.1、2.5等の数値は、長さ(単位メートル)を表します。
3. 数量欄の()は、組部品を構成している子部品であることを意味します。
4. イラストページの-----枠は、組構成であることを意味します。

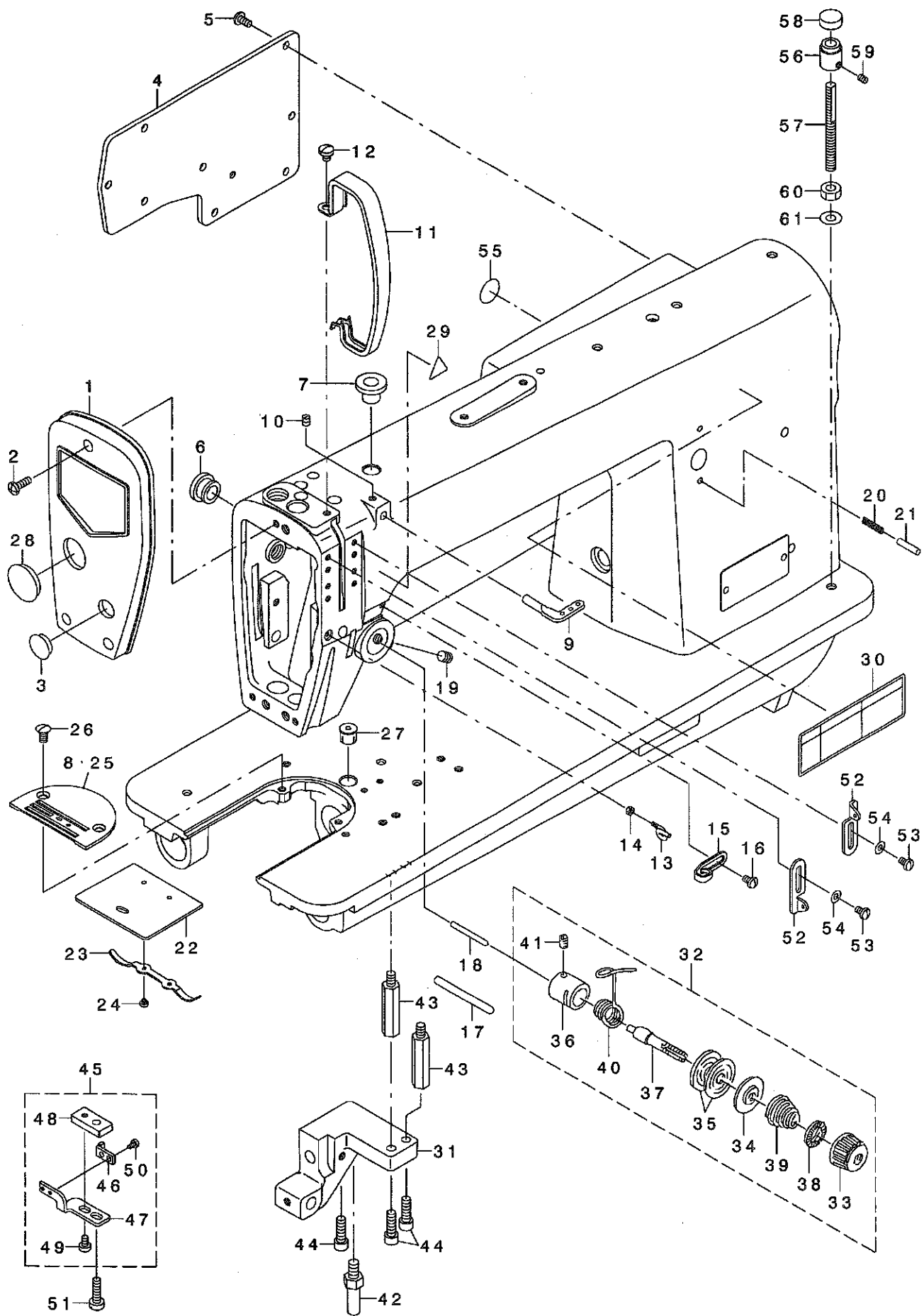
CONTENTS

目 次

1. FRAME & MISCELLANEOUS COVER COMPONENTS	1
頭部外装関係	
2. MAIN SHAFT & NEEDLE BAR COMPONENTS	3
上軸・針棒関係	
3. UPRIGHT SHAFT & HOOK DRIVING SHAFT COMPONENTS	5
立軸・下軸関係	
4. PRESSER BAR & KNEE LIFTER COMPONENTS	7
押え棒・膝上げ関係	
5. FEED MECHANISM COMPONENTS	9
送り関係	
6. LOOPER & SPREADER COMPONENTS	11
ルーバー・スプレッダー関係	
7. OIL LUBRICATION COMPONENTS	13
給油関係	
8. THREAD STAND COMPONENTS	14
糸立て装置関係	
9. ACCESSORIE PART COMPONENTS	15
付属品関係	
10. OPTIONAL PARTS	17
オプション部品	
NUMERICAL INDEX OF PARTS	19
索引	

1. FRAME & MISCELLANEOUS COVER COMPONENTS

頭部外裝關係



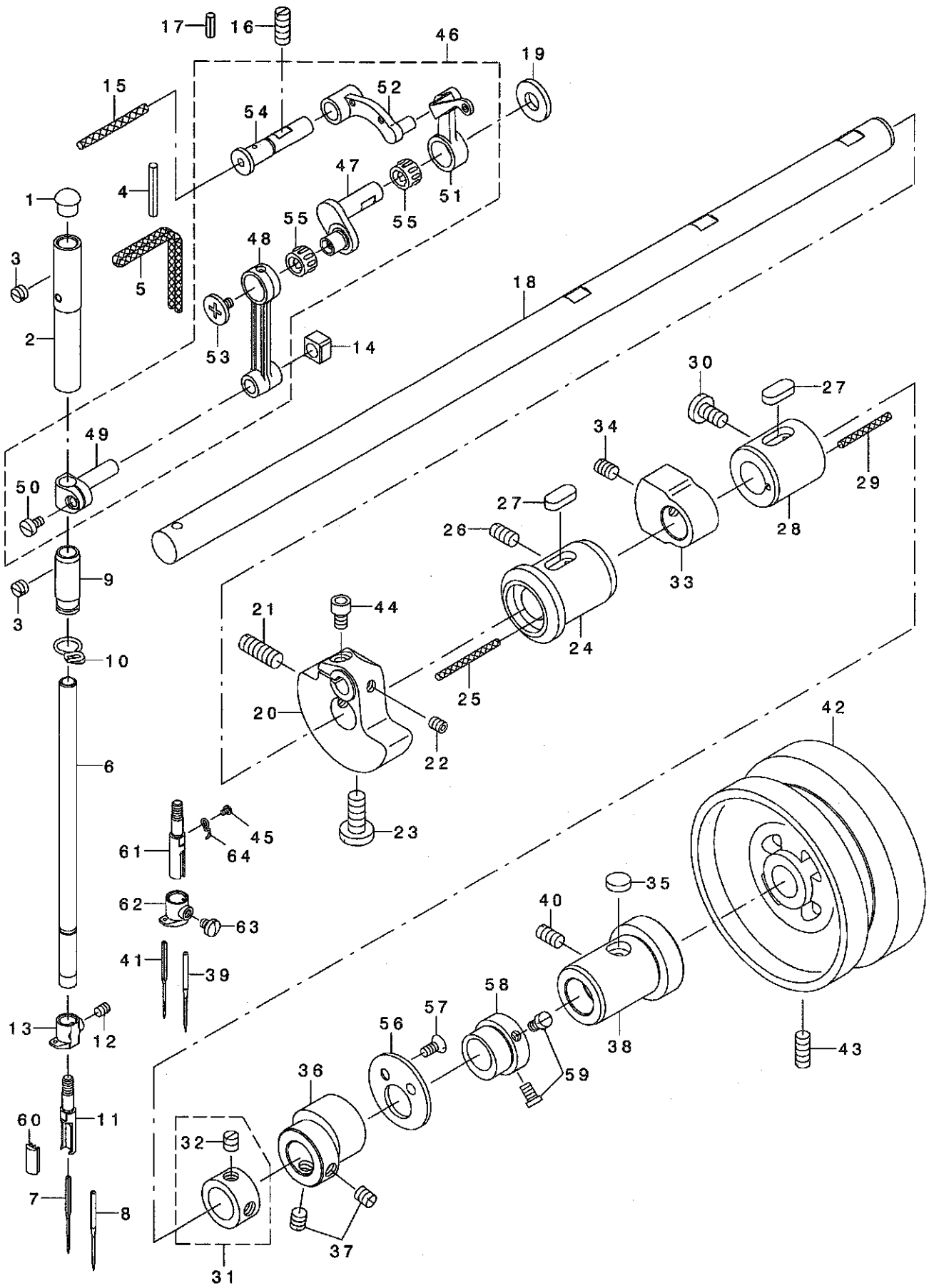
REF. NO	NOTE	PART NO.	DESCRIPTION	品名	Qty
1		B1121-552-OA0	FACE PLATE ASM.	フェイスプレート	1
2		SS-4111215-SP	SCREW 11/64-40 L=12	ナット 11/64-40 L=12	3
3		TA-1250406-RO	RUBBER PLUG D=12.5 L=4	ゴム栓 D=12.5 L=4	1
4		B1118-522-00A	SIDE PLATE	サイドプレート	1
5		SS-4110815-SP	SCREW 11/64-40 L=8	ナット 11/64-40 L=8	8
6		TA-1250705-RO	RUBBER PLUG	ゴム栓	1
7		B1156-115-000	RUBBER PLUG	ゴム栓	1
8	#02	231-23508	NEEDLE PLATE (2.2X7.6)	ハリプレート(2.2X7.6)	1
9		B1128-522-000	THREE HOLE THREAD EYELET	ミツメイトカケ	1
10		SS-8110510-SP	SCREW 11/64-40 L=5	トメネジ 11/64-40 L=5	1
11		114-15205	THREAD TAKE-UP LEVER COVER	デンビツカハ(JEジョウ)	1
12		SS-7110510-SP	SCREW 11/64-40 L=5	マルチラネジ 11/64-40 L=5	1
13		B3114-761-000	FRAME THREAD GUIDE B	イトアソナイ B	1
14		NS-6060350-SP	NUT 3/32-56	ロツカクナツト 3/32-56	1
15		B1126-552-000	ARM THREAD GUIDE A	アームイトアソナイ A	1
16		SS-5090610-SP	SCREW 9/64-40 L=6	トラスネジ 9/64-40 L=6	1
17		B3127-127-000	THREAD RELEASE AUXILIARY PIN	イトユルメネジヨビツ	1
18		B3118-552-F00	TENSION RELEASING PIN	イトユルメピン F	1
19		SS-8150710-SP	SCREW 15/64-28 L=7	トメネジ 15/64-28 L=7	1
20		229-12109	SPRING	オクリチヨセツピンハネ	1
21		110-52701	PIN	オクリチヨウセツピン	1
22		B1110-012-000	SLIDE PLATE	スライドプレート	1
23		B1111-012-000	BED SLIDE SPRING	スライドプレートハネ	1
24		SS-6060210-SP	SCREW 3/32-56 L=1.9	ヒラネジ 3/32-56 L=1.9	2
25	#01	231-23102	NEEDLE PLATE (1.6X4.2)	ハリプレート(1.6X4.2)	1
26		SS-2110920-TP	SCREW 11/64-40 L=8.5	マルチラネジ 11/64-40 L=8.5	2
27		B1157-201-OA0	OIL CUP ASM.	シタツクオイルカップ クミ	1
28		TA-2050406-RO	RUBBER PLUG	ゴム栓	1
29		CM-3002000-01	LABEL(16)	ハサミコミチュウイシール(16)	1
30		CM-3002001-B1	SAFETY LABEL, 1(SMALL).	アンゼンラベル 1(ジョウ)	1
31		231-20801	LOOPER BASE	ループベース	1
32		110-73756	THREAD TENSION ASM.	イトチヨウツクミ	1
33		110-72204	TENSION NUT	イトチヨウツナツト	(1)
34		B3132-552-000	THREAD TENSION DISK PRESSER	イトチヨウツサラオサエ	(1)
35		B3126-012-000	THREAD TENSION DISK	イトチヨウツサラ	(2)
36		B3111-126-000	TENSION POST SOCKET	イトチヨウツポストソケット	(1)
37		B3115-552-000	TENSION POST	イトチヨウツポスト	(1)
38		B3120-125-000	ROTATING STOPPER	イトチヨウツサラカイテントメ	(1)
39		D3129-555-D00	THREAD TENSION SPRING	イトチヨウツハネ	(1)
40		D3128-555-D00	TAKE-UP SPRING	イトトリハネ	(1)
41		SS-8090670-SP	SCREW 9/64-40 L=5.5	トメネジ 9/64-40 L=5.5	(1)
42		226-02601	BED SCREW STUD	ベッドネジ	1
43		231-32301	BASE FOOT	ベースフット	2
44		SM-6051602-TP	SCREW M5X0.8 L=16	ロツカクアソナイ M5X0.8 L=16	3
45		231-20959	LOOP GUIDE ASM.	ループガイドクミ	1
46		231-31808	LOOP GUIDE	ループガイド	(1)
47		231-20900	LOOP GUIDE FITTING PLATE	ループガイドトリツクイタ	(1)
48		B1835-111-000	NEEDLE HOLDER BASE	ハリウケト	(1)
49		SS-6090630-SP	SCREW 9/64-40 L=6	ヒラネジ 9/64-40 L=6	(1)
50		SS-6060440-TP	SCREW 3/32-56 L=3.5	ヒラネジ	(2)
51		SS-6111620-SP	SCREW 11/64-40 L=16.0	ヒラネジ 11/64-40 L=16	1
52		231-26501	BALANCE THREAD GUIDE	デンビツイトアソナイ	2
53		SS-5090610-SP	SCREW 9/64-40 L=6	トラスネジ 9/64-40 L=6	4
54		WP-0370316-SD	WASHER 3.7X8X0.3	ヒラサカネ 3.7X8X0.3	4
55		100-04109	GROUND MARK	グランドマーク	1
56		B1660-481-000	STOPPER	レバーストップ	1
57		B1661-481-000	SCREW	レバーストップネジ	1
58		B1662-481-000	LEVER STOPPER RUBBER CAP	レバーストップゴム	1
59		SS-8090540-SP	SCREW 9/64-40 L=5	トメネジ 9/64-40 L=5	1
60		NS-6150430-SP	NUT 15/64-28	ロツカクナツト 15/64-28	1
61		WP-0621016-SD	WASHER 6.2X13X1	ヒラサカネ 6.2X13X1	1

NOTE (注記) #01...S TYPE
#02...L TYPE

S仕様
L仕様

2. MAIN SHAFT & NEEDLE BAR COMPONENTS

上軸・針棒関係



REF. NO	NOTE	PART NO.	DESCRIPTION	品名	Qty
1		B1405-012-000	CAP	キャップ	1
2		229-06101	NEEDLE BAR BUSHING, UPPER	ハリホウ ウウメタル	1
3		SS-8150310-SP	SCREW 15/64-28 L= 3.4	トメネジ 15/64-28 L=3.4	2
4		PS-0350252-KR	SPRING PIN 3.5X25	スプリング ピン 3.5X25	1
5		CQ-2020000-00	OIL WICK	ユツシ	0.23
6		231-24001	NEEDLE BAR	ハリホウ ク	1
7	#01	MC-2310009-00	NEEDLE 29-C-150 NM90	ハリ 29-C-150 NM90	1
8	#01	MC-2760010-00	NEEDLE 29-C-151 NM100	ハリ 29-C-151 NM100	1
9		B1403-553-000	NEEDLE BAR BUSHING, LOWER	ハリホウ - シタメタル	1
10		B1419-553-000	NEEDLE BAR THREAD GUIDE	ハリホウ - イトアツナイ	1
11	#01	231-24100	NEEDLE CLAMP S	ハリトメ S	1
12	#01	SS-8090540-SP	SCREW 9/64-40 L=5	トメネジ 9/64-40 L=5	1
13	#01	231-24209	NEEDLE HOLDER S	ハリダキ S	1
14		B1414-555-000	SLIDE BLOCK	ハリホウ ウダキ アソナイコロ	1
15		CQ-2020000-00	OIL WICK	ユツシ	0.08
16		SS-8151550-SP	SCREW 15/64-28 L=15	トメネジ 15/64-28 L=15	1
17		PS-0350102-KR	SPRING PIN 3.5X10	スプリング ピン 3.5X10	1
18		B1201-201-000-A	MAIN SHAFT	ウツツク	1
19		B2529-352-000	PROTECTION PLATE	ホコイタ	1
20		231-21007	COUNTER WEIGHT	ツリアイスイ	1
21		SS-8681950-SP	SCREW 9/32-28 L=19	トメネジ 9/32-28 L=19	1
22		SM-8050612-TP	SCREW M5X6	トメネジ M5X0.8 L=6	1
23		SS-7681750-TP	SCREW 9/32-28 L=16.5	マルヒラネジ 9/32-28 L=16.5	1
24		B1202-201-000	MAIN SHAFT BUSHING, FRONT	ウツツク マメメタル	1
25		CQ-2020000-00	OIL WICK	ユツシ	0.18
26		SS-8151150-SP	SCREW 15/64-28 L=10.5	トメネジ 15/64-28 L=10.5	1
27		B1702-012-000	OIL FELT	フェルト	2
28		B1203-201-000	MAIN SHAFT BUSHING, INTERMEDIA	ウツツク ナカメタル	1
29		CQ-2020000-00	OIL WICK	ユツシ	0.18
30		SS-7151120-SP	SCREW 15/64-28 L=11	マルヒラネジ 15/64-28 L=11	1
31		229-04155	MAIN SHAFT THRUST COLLAR ASM.	ウツツク クラストウケ(クミ)	1
32		SS-8660610-TP	SCREW 1/4-40 L=6	トメネジ 1/4-40 L=6	(2)
33		231-22401	BALANCER	ハランサ	1
34		SS-8660810-TP	SCREW 1/4-40 L=8	トメネジ 1/4-40 L=8	1
35		B3511-280-000	OIL FELT	ウツツク メタル フェルト	1
36		231-21601	HORIZONTAL FEED TRIANGULAR CAM	スイヘイネクリンサツカカム	1
37		SS-8150710-TP	SCREW 15/64-28 L=7	トメネジ 15/64-28 L=7	2
38		B1204-141-H00	ARM SHAFT BUSHING, REAR	ウツツク ウツロ メタル	1
39	#02	MCP-12JB2300	NEEDLE CPX12J #23	ハリ CPX12J #23	1
40		SS-8151150-SP	SCREW 15/64-28 L=10.5	トメネジ 15/64-28 L=10.5	1
41	#02	MCP-1JJB2200	NEEDLE CPX1J #22U	ハリ CPX1J #22U	1
42		231-22302	HAND WHEEL	ハズミダルマ	1
43		SS-8151550-SP	SCREW 15/64-28 L=15	トメネジ 15/64-28 L=15	2
44		SM-6050802-TP	SCREW M5X0.8 L=8	ロツカクアホホルト M5X0.7 L=8	1
45	#02	SS-5060310-SP	SCREW 3/32-56 L=2.8	トラスネジ 3/32-56 L=2.8	1
46		231-21155	BALANCE ASM.	テンビソクミ	1
47		231-21106	NEEDLE BAR CRANK (10MM)	ハリホウ ウクラツク(10MM)	(1)
48		B1408-201-000	NEEDLE BAR CRANK ROD	ハリホウ - クランクロツト	(1)
49		B1411-552-000	NEEDLE BAR CLAMP	ハリホウ - タキ	(1)
50		SS-6090670-TP	SCREW 9/64-40 L=6	ヒラネジ 9/64-40 L=6	(1)
51		231-32806	THREAD TAKE-UP LEVER	リンクテンビソ	(1)
52		B1902-552-000	THREAD TAKE-UP CRANK	テンビソ クランク	(1)
53		B1903-552-000	LEFT SCREW	ヒダリネジ	(1)
54		B1904-201-000	THREAD TAKE-UP CRANK SHAFT	テンビソ クランクツク	(1)
55		B1905-541-B00	NEEDLE BEARING	テンビソ ニートルハアリツク	(2)
56		210-45505	SIDE PLATE	オクリハンツシカム ガワイタ	1
57		SS-2110915-SP	SCREW 11/64-40 L=8.5	マルサリネジ 11/64-40 L=8.5	2
58		B1208-141-H00	FEED CAM ASM.	ツヨウケ オクリカム	1
59		SS-6110710-TP	SCREW 11/64-40 L= 6.5	ヒラネジ 11/64-40 L=6.5	2
60	#01	231-24407	NEEDLE CLAMP SPACER (1.6MM)	ハリトメスハ - サ(1.6MM)	1
61	#02	231-25008	NEEDLE CLAMP (5MM)	ハリトメ(5MM)	1
62	#02	231-25305	NEEDLE HOLDER (5MM)	ハリダキ(5MM)	1
63	#02	SS-7090530-SP	SCREW 9/64-40 L= 4.5	マルヒラネジ 9/64-40 L=4.5	1
64	#02	231-25404	NEEDLE CLAMP HOOK	ハリトメツク	1

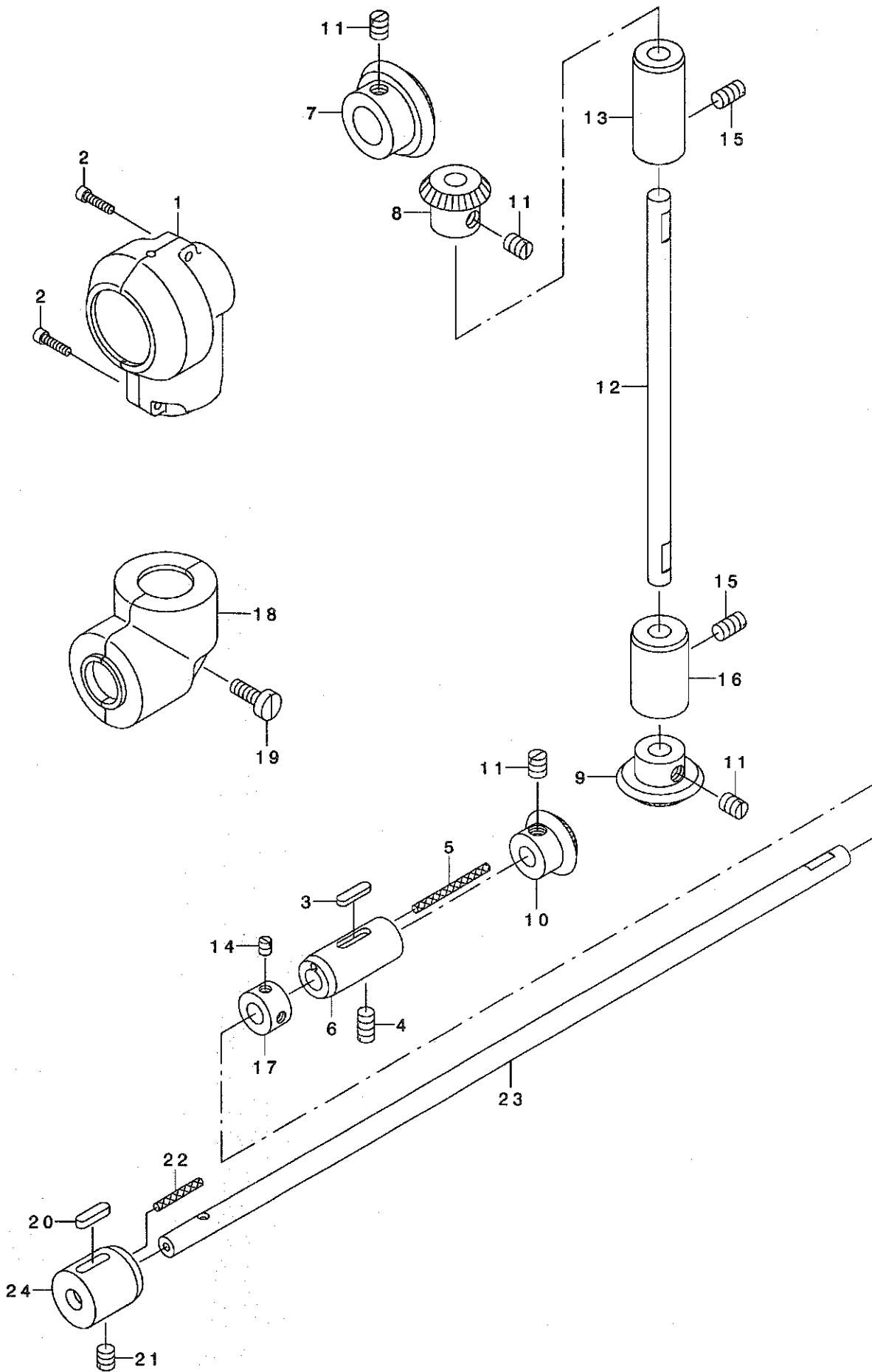
NOTE (注記)

#01....S TYPE
#02....L TYPE

S仕様
L仕様

3. UPRIGHT SHAFT & HOOK DRIVING SHAFT COMPONENTS

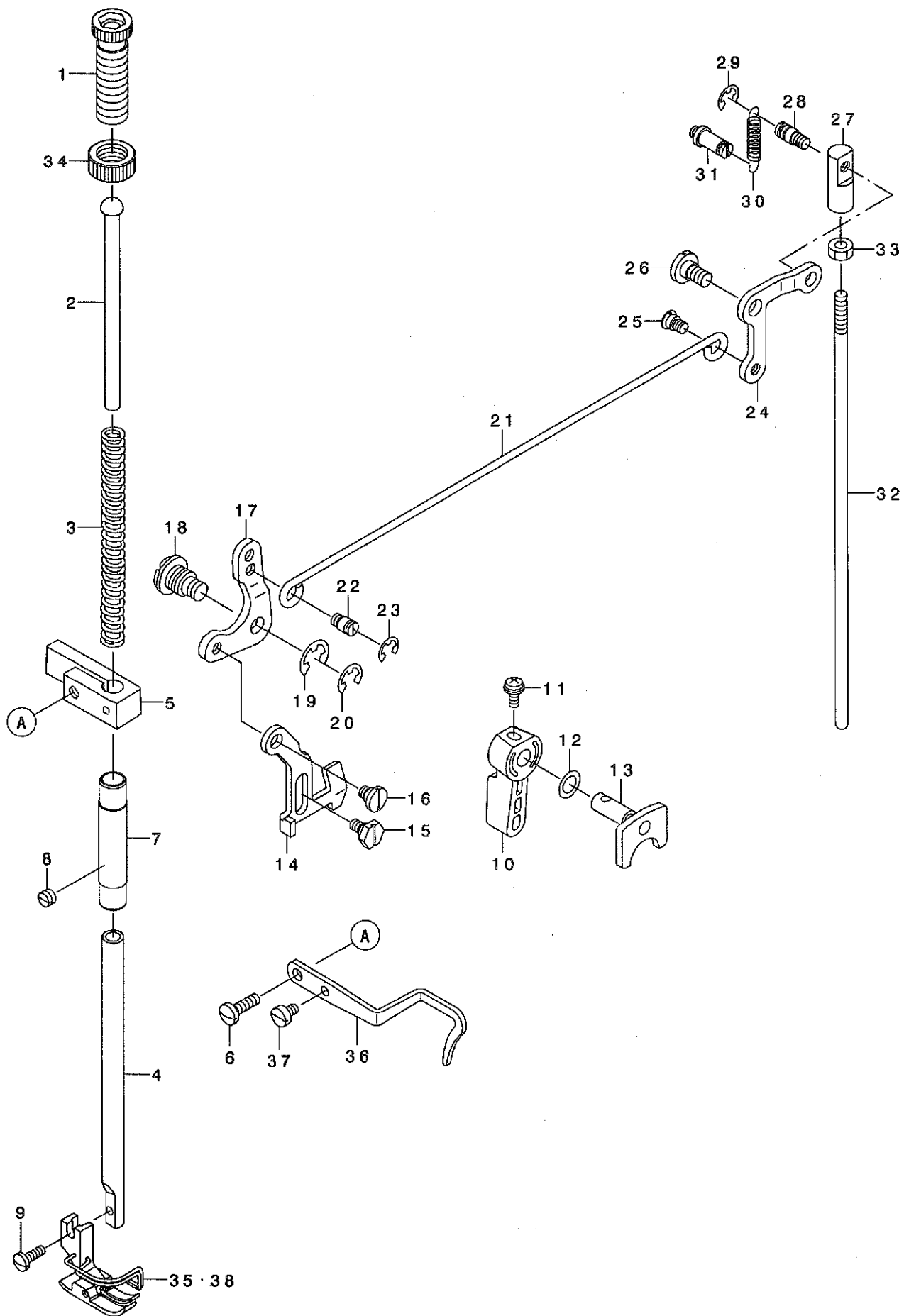
立軸・下軸関係



REF. NO	NOTE	PART NO.	DESCRIPTION	ヒ ヨ メ イ	Qty
1		B1305-271-0A0	GEAR CASE ASM. UPPER	ウエハク ルマケ-ス (クミ)	1
2		SM-6031202-TP	SCREW M3X0.5 L=12	ロツカクアナホ ルト	2
3		B1806-038-000	OIL FELT	シタツク ウシロメタル フェルト	1
4		SS-8151150-SP	SCREW 15/64-28 L=10.5	トメネツ 15/64-28 L=10.5	1
5		CQ-2520000-00	OIL WICK	ユツソ	0.07
6		B1804-201-000	HOOK DRIVING SHAFT BUSHING, RE	シタツク ク ウシロメタル	1
7		B1305-012-000	GEAR	ウエ カサハク ルマ タ イ	1
8		B1306-155-000	PINION	ウエ カサハク ルマ シヨ-	1
9		B1307-155-000	MITRE GEAR LARGE	シタ カサハク ルマ タ イ	1
10		B1308-155-000	MITRE GEAR SMALL	シタ カサハク ルマ シヨ-	1
11		SS-8660810-TP	SCREW 1/4-40 L=8	トメネツ 1/4-40 L=8	8
12		B1301-201-000	UPRIGHT SHAFT	タテツク	1
13		B1302-271-000	UPRIGHT SHAFT BUSHING, UPPER	タテツク ウエメタル	1
14		SS-8110520-TP	SCREW 11/64-40 L= 4.5	トメネツ 11/64-40 L=4.5	2
15		SS-8151150-SP	SCREW 15/64-28 L=10.5	トメネツ 15/64-28 L=10.5	2
16		B1303-271-000	BUSHING, LOWER	タテツク クウタメタル	1
17		CS-0791016-SH	THRUST HOLDER D=7.94 W=10	スラストウケ D=7.94 W=10	1
18		B1307-271-0A0	PINION CASE ASM.	シタハク ルマケ-ス (クミ)	1
19		SM-6051410-SC	SCREW M5X0.8 L=14	ヒラコネツ M5X0.8 L=14	1
20		B1805-201-000	OIL FELT	シタツク マエメタル フェルト	1
21		SS-8150710-TP	SCREW 15/64-28 L=7	トメネツ 15/64-28 L=7	1
22		CQ-2520000-00	OIL WICK	ユツソ	0.07
23		231-33804	HOOK DRIVING SHAFT	シモツク	1
24		231-33903	HOOK DRIVING SHAFT BUSHING, F	シモツク マエメタル	1

4. PRESSER BAR & KNEE LIFTER COMPONENTS

押え棒・膝上げ関係



REF. NO	NOTE	PART NO.	DESCRIPTION	ヒョウメイ	Qty
1		110-71602	PRESSER SPRING REGULATOR	オサエ チヨウセツ ネジ	1
2		229-07703	PRESSER GUIDE BAR	オサエ アンナイホウ ウ	1
3		B1505-227-T00-A	PRESSER SPRING T	オサエ チヨウセツハネ	1
4		B1501-127-000	PRESSER BAR	オサエホ -	1
5		B1507-552-000	PRESSER BAR GUIDE BRACKET	オサエホ - タキ	1
6		SS-7111410-SP	SCREW 11/64-40 L=14	マルヒラネジ 11/64-40 L=14	1
7		229-07109	PRESSER BAR BUSHING, LOWER	オサエホ ウタメタル	1
8		SS-8150310-SP	SCREW 15/64-28 L= 3.4	トメネジ 15/64-28 L=3.4	1
9		SS-7091110-SP	SCREW 9/64-40 L=10.5	マルヒラネジ 9/64-40 L=10.5	1
10		110-71800	HAND LIFTER	オサエアゲ レハ -	1
11		B1521-555-000	SCREW	オサエアゲ レハ - トメネジ	1
12		WP-0740516-SP	WASHER 7.4X11.8X0.5	ヒラサ ガネ 7.4X11.8X0.5	1
13		B1518-555-0A0	HAND LIFTER CAM ASM.	オサエアゲ カム クミ	1
14		B1515-201-000	LIFTING LEVER	ヒキアゲ イタ	1
15		SD-0630275-SP	HINGE SCREW D= 6.35 H= 2.7	タネネジ D=6.35 H=2.7	1
16		SD-0630301-SP	HINGE SCREW D=6.35 H=3	タネネジ D=6.35 H=3	1
17		B1516-552-000	LIFTING LEVER LINK	ヒキアゲ イタ リンク	1
18		B1517-552-000	HINGE PIN	ヒキアゲ リンクツク	1
19		B1523-226-000	SNAP RING	トメワ B	1
20		RE-0600000-K0	E-RING 6	Eガ タトメワ 6	1
21		B3412-552-000	LIFTING LEVER CONNECTING ROD	ヒサ アゲ ヨコホ -	1
22		B3416-552-000	CONNECTING ROD HINGE SCREW	ヒサ アゲ ヨコホ - タネネジ	1
23		RE-0500000-K0	E-RING	Eガ タトメワ 5	1
24		B3414-555-000	LIFTING LEVER LINK ARM	ヒサ アゲ リンクウデ	1
25		110-07101	HINGE SCREW	ヒサ アゲ ヨコホ ウネジ	1
26		SD-0720331-SP	HINGE SCREW D= 7.24 H= 3.3	タネネジ D=7.24 H=3.3	1
27		B3416-555-000	SWIVEL	ツリホ - タルマ	1
28		B3418-555-000	SWIVEL SCREW	ツリホ - タルマ トメネジ	1
29		RE-0500000-K0	E-RING	Eガ タトメワ 5	1
30		B3417-552-000	LIFTING LEVER LINK SPRING	ヒサ アゲ リンクウデ ハネ	1
31		B3413-227-000	SPRING SUSPENSION	ヒサ アゲ リンクウデ ハネカケツク	1
32		B3415-552-000	CONNECTING ROD, VERTICAL	ヒサ アゲ レンクツホ -	1
33		NS-6620310-SP	NUT 3/16-32	ロツカクナツト 3/16-32	1
34		110-71701	NUT	オサエ チヨウセツ ネジ ナツト	1
35	#01	231-22658	PRESSER ASM.	オサエクミ	1
36		B1521-552-000	PRESSER BAR THREAD GUIDE	オサエホ - タキ イトアンナイ	1
37		SS-6090650-SP	SCREW 9/64-40 L=6	ヒラネジ 9/64-40 L=6	1
38	#02	231-22757	PRESSER ASM.	オサエクミ	1

NOTE (注記)

#01....S TYPE

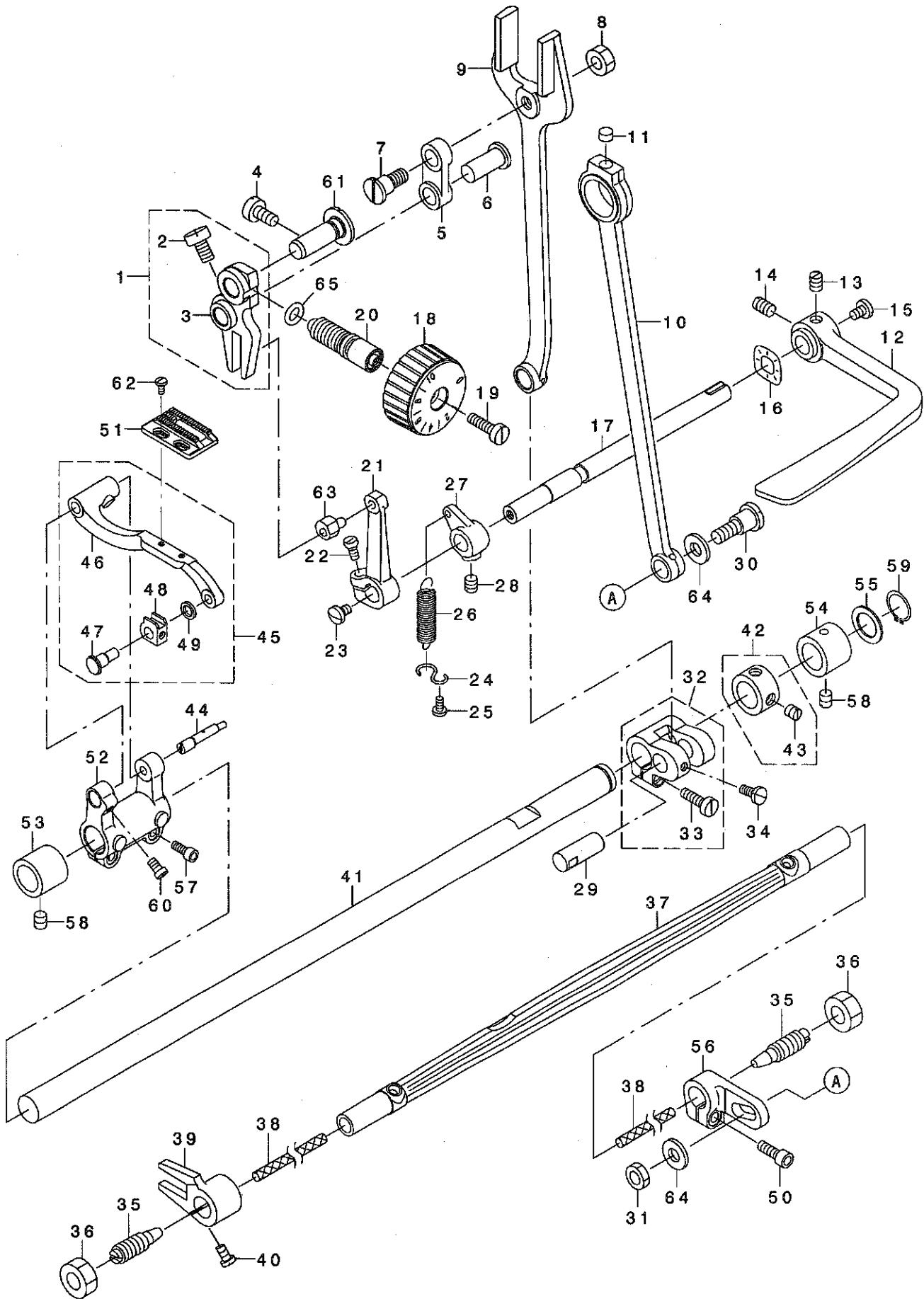
#02....L TYPE

S仕様

L仕様

5. FEED MECHANISM COMPONENTS

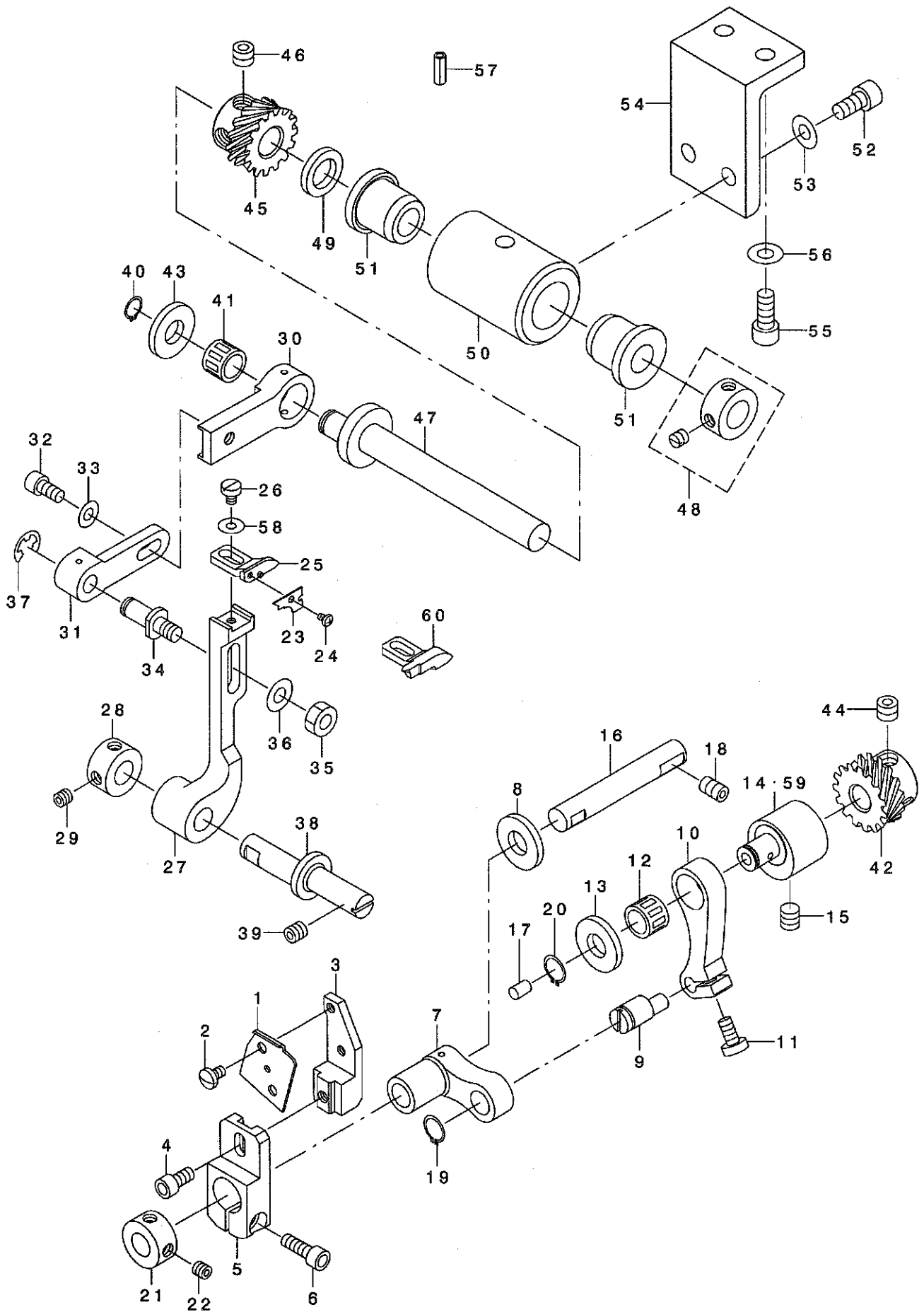
送り関係



REF. NO	NOTE	PART NO.	DESCRIPTION	ヒョウメイ	Qty
1		231-27152	FEED ADJUSTING BODY ASM.	オクリチヨウセツタイクミ	1
2		SS-6661110-SP	SCREW 1/4-40 L=11	ヒラネジ 1/4-40 L=11	(1)
3		231-27103	FEED ADJUSTING BODY	オクリチヨウセツタイ	(1)
4		SS-6151220-SP	SCREW 15/64-28 L=11.5	ヒラネジ 15/64-28 L=11.5	1
5		B1619-141-H00	BRANCH LINK	フタマタ リンク	1
6		212-72802	BRANCH LINK SHAFT	フタマタリンクシャフト	1
7		SD-0950802-SH	HINGE SCREW D= 9.53 H= 8	タコネジ D=9.53 H=8	1
8		NS-6680410-SP	NUT 9/32-28	ロツカクナツト 9/32-28	1
9		231-21700	HORIZONTAL FEED ROD	スライオクリロッド	1
10		B1701-115-000	FEED DRIVING SHAFT CONNECTING	ジヨウケ オクリロッド	1
11		110-02904	ROLLER FELT	メンブ ユリヨウ チヨウセツツエルト	1
12		B1624-141-H0A	FEED LEVER	ギヤクオクリレバ	1
13		SS-8660810-TP	SCREW 1/4-40 L=8	トメネジ 1/4-40 L=8	1
14		SS-8661040-TP	SCREW 1/4-40 L=10	トメネジ 1/4-40 L=10	1
15		SS-7620750-SP	SCREW 3/16-32 L= 6.5	マルヒラネジ 3/16-32 L=6.5	1
16		WZ-1052010-KP	WAVED WASHER	ナミガタサガネ 10.5X14.5X0.3	1
17		B1621-201-000	REVERSE FEED CONTROL LEVER SHA	オクリ チョセツレバ	1
18		231-27004	FEED DIAL	オクリダイヤル	1
19		SS-6121860-SP	SCREW 3/16-28 L=18	ヒラネジ 3/16-28 L=18	1
20		231-27301	STITCH LENGTH REGULATING SCREW	オクリ チョセツネジ	1
21		B1627-226-000	REVERSE FEED CONTROL LEVER CRA	オクリ チョセツウデ	1
22		SS-6121210-SP	SCREW 3/16-28 L=12	ヒラネジ 3/16-28 L=12	1
23		SS-7620750-SP	SCREW 3/16-32 L= 6.5	マルヒラネジ 3/16-32 L=6.5	1
24		B1648-122-000	SUSPENSION HOOK (B)	ヒツパ リハネカケ B	1
25		SS-7090710-SP	SCREW 9/64-40 L= 6.8	マルヒラネジ 9/64-40 L=6.8	1
26		B1646-201-000	TENSION SPRING	ヒツパ リハネ	1
27		B1647-226-000	SUSPENSION BRACKET (A)	ヒツパ リハネカケ	1
28		SS-8150710-SP	SCREW 15/64-28 L=7	トメネジ 15/64-28 L=7	1
29		B1611-155-000-A	HINGE STUD FOR PITMAN	オクリウデ ジク	1
30		SD-1020961-SP	HINGE SCREW D=10.2 H=9.6	タコネジ D=10.2 H=9.6	1
31		NS-6680410-SP	NUT 9/32-28	ロツカクナツト 9/32-28	1
32		B1607-201-0A0-A	HORIZONTAL FEED ARM ASM.	スライオクリウデ (クミ)	1
33		SS-6121610-SP	SCREW 3/16-28 L=15.5	ヒラネジ 3/16-28 L=15.5	(2)
34		SS-7111110-TP	SCREW 11/64-40 L=10.5	マルヒラネジ 11/64-40 L=10.5	1
35		B1113-012-000	CENTER SCREW	ネジ センタ	2
36		NS-6740510-SP	NUT 3/8-28	ロツカクナツト 3/8-28	2
37		231-34307	FEED DRIVING SHAFT ASM.	ジヨウケ オクリシャフト	1
38		CQ-2020000-00	OIL WICK	ユシ	0.17
39		B1704-141-H00	FEED LIFTING FORK	ジヨウケ オクリ フタマタ	1
40		SS-7111120-SP	SCREW 11/64-40 L=10.5	マルヒラネジ 11/64-40 L=10.5	1
41		B1601-201-000-A	FEED SHAFT	スライオクリシャフト	1
42		229-04155	MAIN SHAFT THRUST COLLAR ASM.	ウツツ クスラストウケ (クミ)	1
43		SS-8660610-TP	SCREW 1/4-40 L=6	トメネジ 1/4-40 L=6	(2)
44		232-00702	FEED BASE SHAFT	オクリダイヤル シャフト	1
45		231-22054	FEED BASE ASM.	オクリダイヤル クミ	1
46		231-22005	FEED BASE	オクリダイヤル	(1)
47		B1706-155-000	FEED DRIVING SLIDE BLOCK HINGE	ジヨウケ オクリ カクコ マジク	(1)
48		B1705-155-000	FEED DRIVING SLIDE BLOCK	ジヨウケ オクリ カクコ マ	(1)
49		B1707-155-000	FEED DRIVING SLIDE BLOCK WASHE	オクリ カクコ マジク サガネ	(1)
50		SM-6051402-TP	SCREW M5X0.8 L=14	ロツカクナツト	1
51		231-22203	FEED L	オクリ L	1
52		231-21908	FEED BASE ARM	オクリダイヤル ウデ	1
53		B1604-141-H00	BUSHING, FRONT	スライオクリウデ マメタル	1
54		B1651-141-H00	BUSHING, INTERMEDIATE	スライオクリウデ ナカメタル	1
55		B1605-201-000	METAL WASHER	メタルサガネ	1
56		231-21809	VERTICAL FEED ARM ,REAR	ジヨウケ オクリコウブ ウデ	1
57		SM-6041012-TP	SCREW M4X0.7 L=10	ヒラコネジ M4X0.7 L=10	2
58		SS-8150710-SP	SCREW 15/64-28 L=7	トメネジ 15/64-28 L=7	2
59		RC-0150001-KP	RETAINING RING 13.8	Cガタトメ 13.8	1
60		SS-6110710-TP	SCREW 11/64-40 L= 6.5	ヒラネジ 11/64-40 L=6.5	1
61		231-27202	FEED ADJUSTING BODY SHAFT	オクリチヨウセツタイシャフト	1
62		SS-4080620-TP	SCREW 1/8-44 L=6	ナメネジ 1/8-44 L=6	2
63		B1633-122-0A0	CRANK SLIDE BLOCK STUD ASM.	オクリレバ - コロシク クミ	1
64		WP-0742016-SP	WASHER	ヒラサガネ	2
65		RO-0742401-00	RUBBER RING	オリシク	1

6. LOOPER & SPREADER COMPONENTS

ルーパー・スプレッター関係



REF. NO	NOTE	PART NO.	DESCRIPTION	ヒ ヲ メ イ	Qty
1		231-36005	LOOPER(JC1008P)	ル-ハ-(JC1008P)	1
2		SS-6080410-SP	SCREW 1/8-44 L=4	ヒラネジ 1/8-44 L=4	2
3		231-36708	LOOPER INSTALLING BASE	ル-ハ-トリツクダ イ	1
4		SM-6040802-TP	SCREW M4X0.7 L=8	ロツカクアナホ ルト	1
5		231-36609	LOOPER ARM	ル-ハ-ウヂ	1
6		SM-6041202-TP	SCREW M4X0.7 L=12	ロツカクアナホ ルト	1
7		231-36401	LOOPER LINK	ル-ハ-リンク	1
8		B2529-352-000	PROTECTION PLATE	ホコ イタ	1
9		231-36302	LOOPER LINK ECCENTRIC PIN	ル-ハ-リンクハンソシビ ヲ	1
10		231-36203	LOOPER DRIVING LINK	ル-ハ-クトウリンク	1
11		SM-6040802-TP	SCREW M4X0.7 L=8	ロツカクアナホ ルト	1
12		B1905-541-B00	NEEDLE BEARING	テンビ ヲ ニ-ト ルハ アリンク	1
13		B2529-352-000	PROTECTION PLATE	ホコ イタ	1
14	#01	231-36104	LOOPER CRANK	ル-ハ-クランク	1
15		SM-8060612-TP	SCREW M6 L=6	トメネジ M6 L=6	2
16		231-36500	LOOPER FULCRUM SHAFT	ル-ハ-テソソク	1
17		TA-0370601-M0	PLUG D=3.9X4 L=6	トメセン D=3.9X4 L=6	1
18		SM-8050812-TP	SCREW M5X8	トメネジ M5X0.8 L=8	1
19		RC-0740811-KP	C-RING	Cガ タメツ 8	1
20		RC-0740811-KP	C-RING	Cガ タメツ 8	1
21		CS-0800816-SH	THRUST HOLDER D=8 W=8	スラストウケ D=8 W=8	1
22		SS-8110422-TP	SCREW 11/64-40 L=4	トメネジ 11/64-40 L=4	2
23	#01	231-38209	SPREADER(JC1023)	スプレッダ -(JC1023)	1
24	#01	SM-4020301-SC	SCREW M2X0.4 L=3	ナハ コネジ M2 L=3	1
25	#01	231-25750	SPREADER FITTING BASE ASM.	スプレッダ トリツクダ イクミ	1
26		SS-6090910-SP	SCREW 9/64-40 L=9	ヒラネジ 9/64-40 L=9	1
27		231-38605	SPREADER ARM	スプレッダ-ウヂ	1
28		CS-0800816-SH	THRUST HOLDER D=8 W=8	スラストウケ D=8 W=8	1
29		SS-8110422-TP	SCREW 11/64-40 L=4	トメネジ 11/64-40 L=4	2
30		231-38308	SPREADER DRIVING LINK A	スプレッダ-クトウリンクA	1
31		231-38407	SPREADER DRIVING LINK B	スプレッダ-クトウリンクB	1
32		SM-6040802-TP	SCREW M4X0.7 L=8	ロツカクアナホ ルト	1
33		WP-0430801-SE	WASHER 4.3X9X0.8	ヒラサ ガ ネ ミガ キマル M4	1
34		231-38506	SPREADER ADJUSTING PIN	スプレッダ チョウセツビ ヲ	1
35		NM-6050003-SC	NUT M5X0.8	ロツカクナツト M5X0.8 3ツユ	1
36		WP-0531001-SE	WASHER 5.3X9.5X0.6	ヒラサ ガ ネ ミガ キマル M5	1
37		RE-0500711-KP	SNAP RING 5	Uガ タメツ 5	1
38		231-38704	SPREADER FULCRUM SHAFT	スプレッダ-ハンソソク	1
39		SM-8050502-TP	SCREW M5 L=5	トメネジ	2
40		RC-0740811-KP	C-RING	Cガ タメツ 8	1
41		B1905-541-B00	NEEDLE BEARING	テンビ ヲ ニ-ト ルハ アリンク	1
42		231-25503	SPREADER LOWER SHAFT WHEEL	スプレッダ シモソク クハク ルマ	1
43		B2529-352-000	PROTECTION PLATE	ホコ イタ	1
44		SS-8660512-TP	SCREW 1/4-40 L=5	トメネジ 1/4-40 L=5	2
45		231-25602	SPREADER CRANK SHAFT WHEEL	スプレッダ クランクソク クハク ルマ	1
46		SS-8660512-TP	SCREW 1/4-40 L=5	トメネジ 1/4-40 L=5	2
47		231-37508	SPREADER CRANK SHAFT	スプレッダ-クランクソク	1
48		CS-095081A-SH	THRUST COLLAR ASM. D=9.53 W=8	スラストウケ D=9.53 W=8 クミ	1
49		226-14507	SPACER, F	カマソ クソ ヨウメタルスハ-サ F	1
50		231-37607	SPREADER CRANKSHAFT CASE	スプレッダ-クランクソク クウケケ-ス	1
51		226-13400	HOOK DRIVING SHAFT BUSHING	カマソ クソメタル	2
52		SM-6051002-TP	SCREW M5X0.8 L=10	ロツカクアナホ ルト M5X0.8 L=10	2
53		WP-0531001-SE	WASHER 5.3X9.5X0.6	ヒラサ ガ ネ ミガ キマル M5	2
54		231-37409	CRANK SHAFT BASE	クランクソク クウケト ダ イ	1
55		SM-6051202-TP	SCREW M5X0.8 L=12	ロツカクアナホ ルト M5X0.8 L=12	2
56		WP-0531001-SE	WASHER 5.3X9.5X0.6	ヒラサ ガ ネ ミガ キマル M5	2
57		PS-0350102-KR	SPRING PIN 3.5X10	スプリング ピン 3.5X10	1
58		WP-0371016-SD	WASHER 3.7X8X1	ヒラサ ガ ネ 3.7X8X1	1
59	#02	231-21502	LOOPER CRANK B	ル-ハ-クランク B	1
60	#02	231-26006	SPREADER (5MM)	スプレッダ (5MM)	1

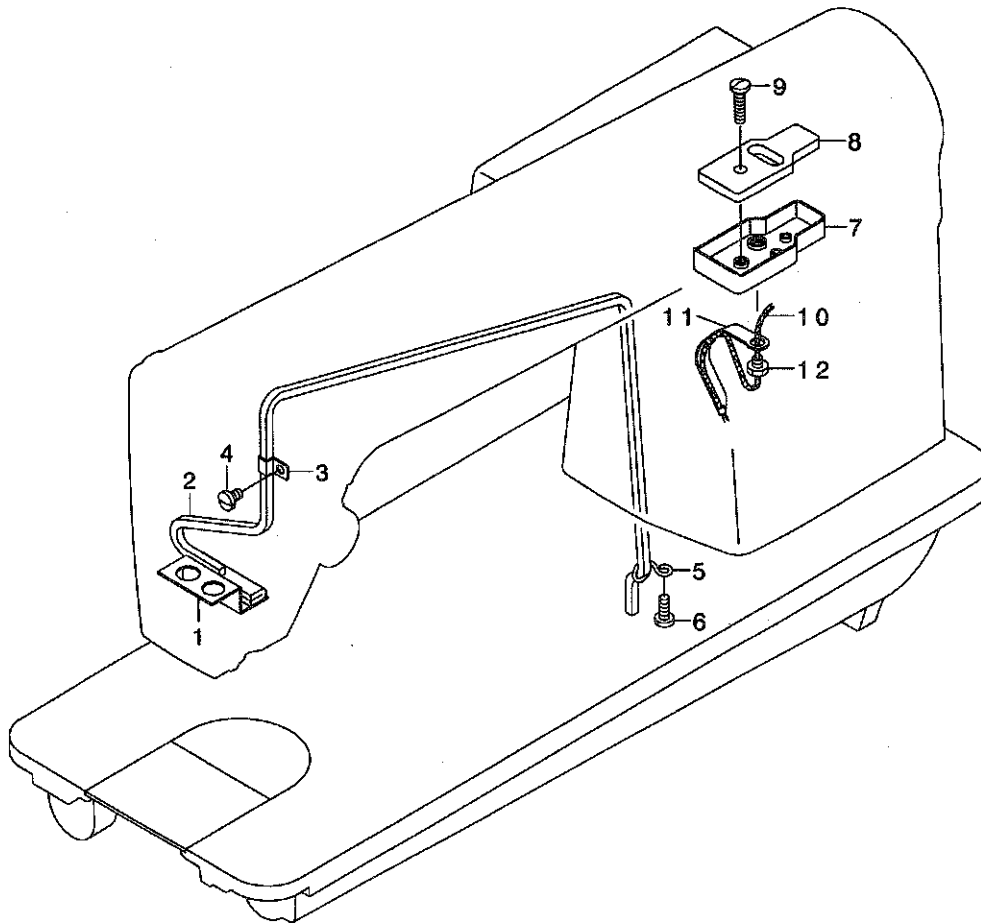
NOTE (注記)

#01...S TYPE
#02...L TYPE

S仕様
L仕様

7. OIL LUBRICATION COMPONENTS

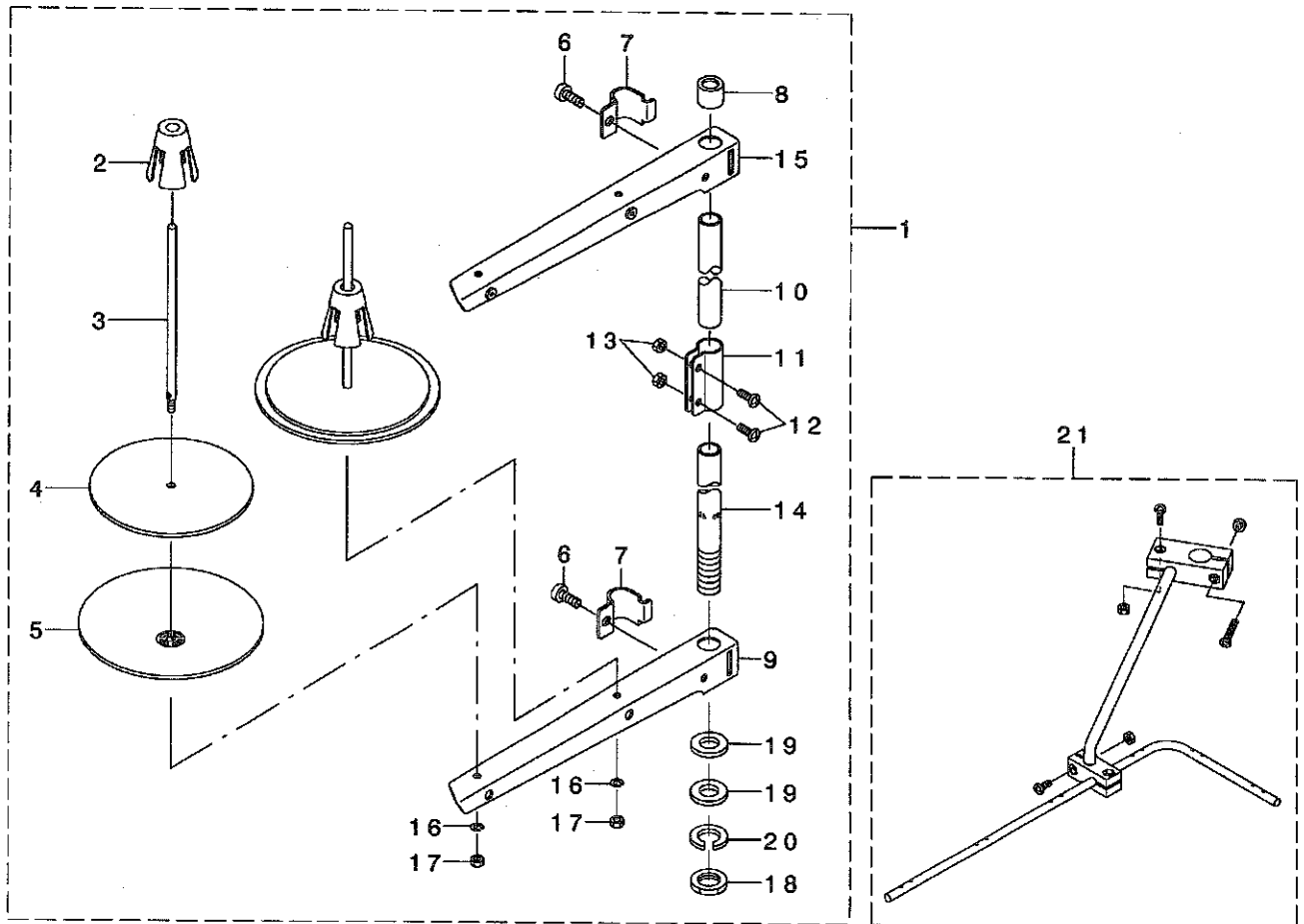
給油関係



REF. NO	NOTE	PART NO.	DESCRIPTION	キ ャ ム イ	Qty
1		B3528-201-000	OIL RETURN FELT	カンリュ- フェルト B	1
2		B3510-201-0A0	OIL FELT ASM.	カンリュ-フェルト クミ	1
3		B3508-512-000	OIL FELT HOLDER	カンリュ- フェルト A オサエ	1
4		SS-7110710-SP	SCREW 11/64-40 L=7	マルヒラネジ' 11/64-40 L=7	1
5		B3537-201-000	OIL FELT HOLDER	カンリュ- フェルト ササエガ' ネ	1
6		SS-7111120-SP	SCREW 11/64-40 L=10.5	マルヒラネジ' 11/64-40 L=10.5	1
7		B3503-201-000	OIL RESERVOIR	アブ' ラダ' マリ	1
8		B3504-201-000	OIL FELT	アブ' ラダ' マリ フェルト	1
9		SS-7111810-SP	SCREW 11/64-40 L=18	マルヒラネジ' 11/64-40 L=18	1
10		CQ-2020000-00	OIL WICK	ユツシ	0.25
11		B3527-012-000	HOLDER	フタマタリシク ユツシ コテイカナク'	1
12		B3515-201-000	CLAMP SLEEVE NUT	アブ' ラナ オサエネジ'	1

8. THREAD STAND COMPONENTS

糸立て装置関係



REF. NO	NOTE	PART NO.	DESCRIPTION	ト	リ	メ	イ	Qty
1		229-30358	THREAD STAND ASM.	イトタテソウチ(クミ)				1
2		229-31109	SPOOL RETAINER	イトマキフレト・メ				(2)
3		229-31000	SPOOL PIN	イトマキウケホ・ウ				(2)
4		229-30903	SPOOL REST CUSHION	イトマキウケサ・ラクツシヨ				(2)
5		229-30804	SPOOL REST	イトマキウケサ・ラ				(2)
6		SM-6061610-SC	SCREW M6 L=16	ヒラコネシ M6 L=15				(2)
7		229-30705	THREAD GUIDE ARM JOINT	イトタテホ・ウシメカナク				(2)
8		229-31406	SPOOL REST ROD RUBBER CAP	イトタテホ・ウホコ・ゴ・ム				(1)
9		229-30507	SPOOL REST ARM	イトタテウテ				(1)
10		229-30408	SPOOL REST ROD, UPPER	イトタテホ・ウ(ウエ)				(1)
11		229-31307	SPOOL REST ROD JOINT	イトタテホ・ウツキ・テ				(1)
12		SM-4051405-SE	SCREW M5 L=14	ナ・コネシ M5 L=14				(2)
13		NM-6050001-SE	NUT M5	ロツカクナツ M5				(2)
14		229-30309	SPOOL REST ROD, LOWER	イトタテホ・ウ(シタ)				(1)
15		229-30556	THREAD STANDING ARM ASM.	イトタテウテ (クミ)				(1)
16		WS-0510002-KN	SPRING WASHER	ハ・ネサ・ガネ 5.1X9.2X1.3				(2)
17		NM-6050001-SE	NUT M5	ロツカクナツ M5				(2)
18		NM-6160511-SE	NUT M16X1.5	ロツカクナツ M16X1.5 1ｼユ				(1)
19		WP-1612616-SE	WASHER 16X30X2.6	ヒラサ・ガネ				(2)
20		WS-1643202-KR	SPRING WASHER	ハ・ネサ・ガネ 16.4X26.6X3.2				(1)
21	#01	269-10059	THREAD GUIDE ARM ASM.	イトタテイトアンナイウテ (クミ)				1

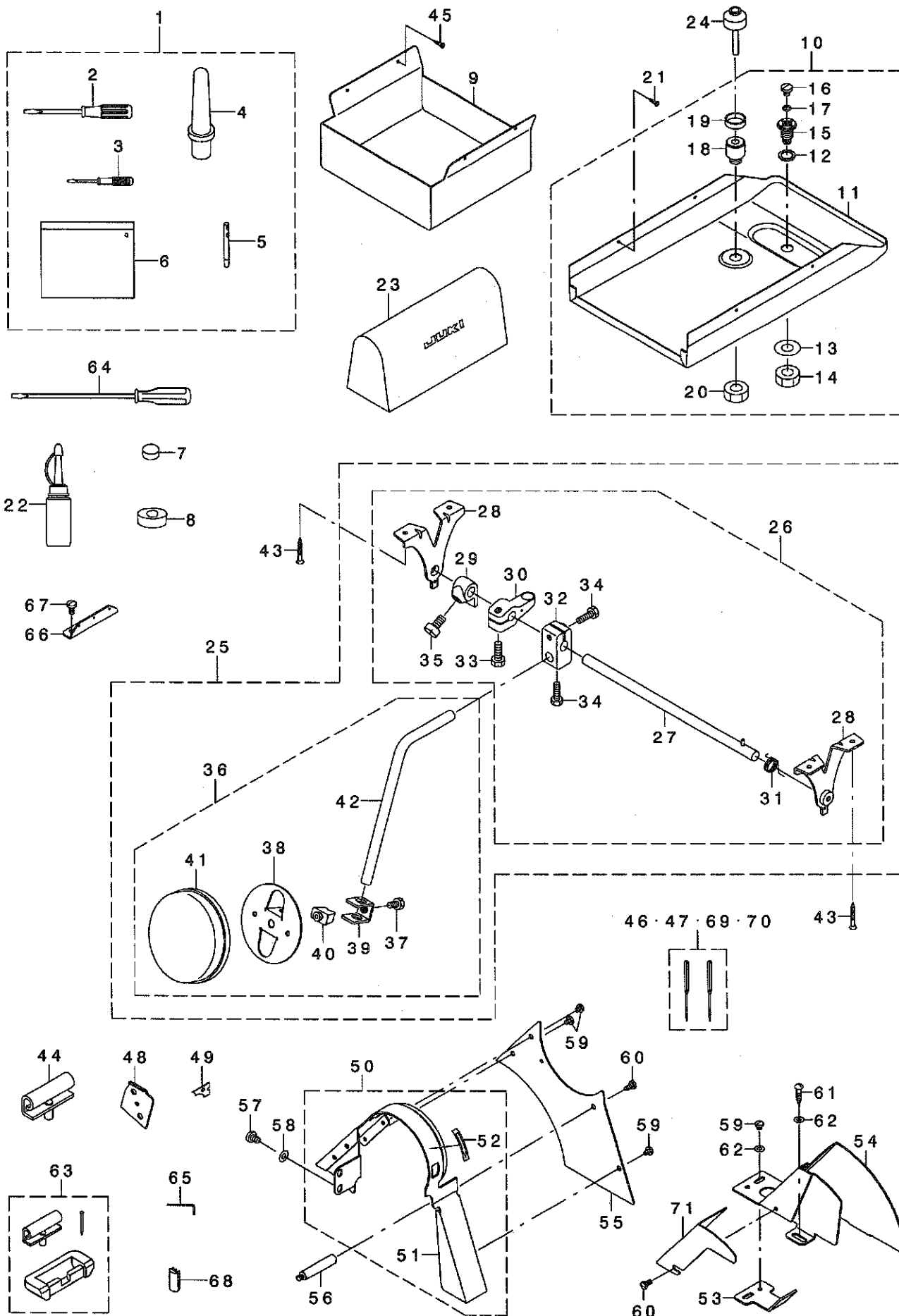
NOTE (注記)

#01....L TYPE

L仕様

9. ACCESSORIE PART COMPONENTS

付属品関係



REF. NO	NOTE	PART NO.	DESCRIPTION	ヒ ヲ メ イ	Qty
1		214-13158	ACCESSORY BAG ASM.	アツクビン' ヲグ' (クミ)	1
2		229-33105	SCREW DRIVER, MIDDLE	ド' ライハ' -(チユウ)	(1)
3		229-33204	SCREW DRIVER, SMALL	ド' ライハ' -(ショウ)	(1)
4		229-31604	FRAME SUPPORT BAR	トウア' ササエ' ヲ	(1)
5		229-58300	NEEDLE THREAD GUIDE PIN	イトアンナイ' ウ	(1)
6		229-32800	ACCESSORIE BAG	アツクビン' ヲグ'	(1)
7		B8206-012-000	FELT CUSHION	ト-フ' クツクヨシ	4
8		B8209-012-000	RUBBER CUSHION	ト-フ' ササエ' ヲ	4
9		B1839-563-000	OIL RECEIVING COVER	カマツ' クダ' イ' ア' ラダ' メ	1
10		231-42052	OIL RESERVOIR ASM.	ア' ラウケ' (クミ)	1
11		231-42003	OIL RESERVOIR	ア' ラウケ'	(1)
12		B1532-581-000	GASKET	オサエ' ヒキアゲ' イタ' カ' イト' ハ' ツキン	(1)
13		WP-1352616-SZ	WASHER 13.5X24.0X2.6	ヒラサ' ガ' ネ' 13.5X24X2.6	(1)
14		NS-6320640-SP	NUT 1/2-20	ロツカク' ナツ' 1/2-20	(1)
15		B8220-115-000	SCREW	ア' ラウケ' ハユ' ヨ-ネ' ヲ	(1)
16		SS-7150740-SP	SCREW 15/64-28 L=7	マルヒラネ' 15/64-28 L=7	(1)
17		RO-0601501-00	RUBBER RING	0リツク'	(1)
18		B8218-115-000	OIL PAN BOSS	ア' ラウケ' ボ' ス	(1)
19		B8219-115-000	OIL PAN BOSS RUBBER RING	ア' ラウケ' ボ' ス' ジョ' ヲ	(1)
20		NS-6320640-SP	NUT 1/2-20	ロツカク' ナツ' 1/2-20	(1)
21		SK-1271300-SC	WOOD SCREW D=2.7 L=13	サチモク' D=2.7 L=13	4
22		B9121-220-0A0	OILER (CONTAINING NO.2 OIL)	ア' ラウケ' NO2' ヲ	1
23		D9118-555-B00	PLASTIC COVER	ト-フ' ビ' ニル' カハ' -	1
24		B3421-555-000	KNEE PRESS LIFTER ROD	ビサ' アゲ' オシボ' -	1
25		B3419-201-0A0	KNEE LIFTER ASM	ビサ' アゲ' ソ-チ' クミ	1
26		B3419-201-0B0	KNEE PAD SHAFT ARM ASM.	ビサ' アゲ' タテ' クトリツク' ウデ' (クミ)	(1)
27		B3420-141-H0A	KNEE PRESS ROD	ビサ' アテ' ヨコ' ク	(1)
28		B3432-141-H00	KNEE PRESS ROD BRACKET	ビサ' アテ' ヨコ' ク' ヲ' クウケ'	(2)
29		B3434-141-H00	KNEE PRESS ROD THRUST BLOCK	ハ' タル' テコ' カイ' テン' ト' メ	(1)
30		B3425-122-000	KNEE PRESS LIFTER LEVER	ビサ' アゲ' カイ' テン' ウデ'	(1)
31		B3435-141-H00	ROTATION STOP SPRING	カイ' テン' ト' メ' ト' マ' ネ'	(1)
32		B3433-141-H0A	BRACKET	ビサ' アテ' タテ' クトリツク' ウデ'	(1)
33		SS-9182010-TE	BOLT 9/32-20 L=20	ロツカク' ボ' 9/32-20 L=20	(1)
34		SS-9182010-SN	SCREW M6 L=20	ロツカク' ボ' 6 L=20	(2)
35		B3425-141-H00	MOUNTING BRACKET SET SCREW	ト' メ' ネ' ヲ	(1)
36		229-34251	KNEE PAD PLATE ASM.	ビサ' アテ' イタ' (クミ)	(1)
37		SM-9061203-SE	SCREW M6 L=12	ロツカク' ボ' M6 L=12	(1)
38		229-34202	KNEE PAD PLATE	ビサ' アテ' イタ'	(1)
39		229-34301	KNEE PAD PLATE SUPPORT	ビサ' アテ' イタ' ササエ'	(1)
40		229-34400	KNEE PAD PLATE RUBBER	ビサ' アテ' イタ' ヲ	(1)
41		229-34509	KNEE PAD PLATE COVER	ビサ' アテ' イタ' カハ' -	(1)
42		229-34608	KNEE PAD UPRIGHT SHAFT	ビサ' アテ' タテ' ク	(1)
43		SK-3483201-SE	WOOD SCREW D=4.8 L=32	マルモク' D=4.8 L=32	4
44		B8213-125-AA0	HINGE ASM.	ヒツク' クミ	2
45		105-39906	SET NAIL	ト' メ' クキ'	4
46	#01	MC-2310009-02	NEEDLE 29-C-150 NM90-2	ハリ' 29-C-150 NM90-2	1
47	#01	MC-2760010-02	NEEDLE 29-C-151 NM100-2	ハリ' 29-C-151 NM100-2	1
48		231-36005	LOOPER (JC1008P)	ル-ハ' -(JC1008P)	1
49	#01	231-38209	SPREADER (JC1023)	スア' レツタ' -(JC1023)	1
50		231-28358	BELT COVER A ASM.	ハ' ルト' カハ' - A (ラ' ハ' ルツキ)	1
51		231-28309	BELT COVER A	ハ' ルト' カハ' - A	(1)
52		CM-5003000-01	DIRECTION LABEL	ホウ' コウ' ラ' ハ' ル	(1)
53		B8235-038-000	BOTTOM PLATE	ハ' ルト' ウケ' イタ'	1
54		231-28507	BELT COVER C	ハ' ルト' カハ' - C	1
55		231-28408	BELT COVER B	ハ' ルト' カハ' - B	1
56		B8233-555-000	BELT COVER SUPPORT STUD	ハ' ルト' カハ' - ササエ'	1
57		SS-7150940-SP	SCREW 15/64-28 L=9	マルヒラネ' 15/64-28 L=9	2
58		WP-0621016-SD	WASHER 6.2X13X1	ヒラサ' ガ' ネ' 6.2X13X1	2
59		SS-7110510-SP	SCREW 11/64-40 L=5	マルヒラネ' 11/64-40 L=5	4
60		SS-7110910-TP	SCREW 11/64-40 L=8.5	マルヒラネ' 11/64-40 L=8.5	2
61		SK-3482500-SC	WOOD SCREW D=4.8 L=25	マルモク' D=4.8 L=25	2
62		WP-0501016-SC	WASHER 5X10.5X1	ヒラサ' ガ' ネ' 5X10.5X1	3
63		214-13257	RUBBER HINGE WASHER ASM	ラハ' -ヒツク' クミ (ヒヨク' ヲシ)	1
64		229-33006	SCREW DRIVER, LARGE	ド' ライハ' -(タ' イ)	1
65		B9141-372-000	HEXAGONAL WRENCH, LARGE	ロツカク' - スハ' ナ' (タ' イ)	1
66		231-26402	NEEDLE THREAD GUIDE	イトアンナイ'	1
67		SS-7621040-SP	SCREW 3/16-32 L=9.5	マルヒラネ' 3/16-32 L=9.5	2
68	#01	231-24506	NEEDLE CLAMP SPACER (2.0MM)	ハリ' ト' ス' ス' -サ' (2.0MM)	1
69	#02	MCP-1JJB2202	NEEDLE (CPX1)#22U	ハリ' (CPX1)#22U	1
70	#02	MCP-12JB2302	NEEDLE (CPX12)#23	ハリ' (CPX12)#23	1
71		231-28506	BELT COVER D	ハ' ルト' カハ' - D	1




NOTE (注記)





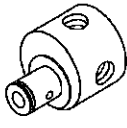
#01...S TYPE
#02...L TYPE

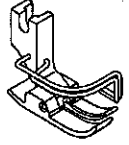
S仕様
L仕様

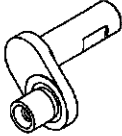
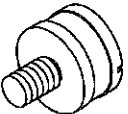


10. OPTIONAL PARTS

オプション部品

Item 品名	Gage set ゲージセット				Throat plate 針板		Needle clamp 針留		Spacer スペーサ	
	S Type S仕様		L Type L仕様							
Needle gauge size 針幅	Ref.No	Part No	Ref.No	Part No	Ref.No	Part No	Ref.No	Part No	Ref.No	Part No
1.2	1	23124357	6	23124366	12	23123003	18	23124100	22	23124308
1.6			7	23124456	13	23123102			23	23124407
2.0			8	23124556					24	23124506
2.5	2	23124654	9	23124663	14	23123201			25	23124605
3.0	3	23124852	10	23124861	15	23123300			19	23124803
4.0	4	23124951	11	23124960	16	23123409	20	23124902		
5.0	5	23125057			17	23123508	21	23125008		

Item 品名	Needle clamp bracket 針留ま		Needle clamp hook 針留フック		Spreader installing base asm. スプレッタ取付台(組)		Spreader スプレッタ		Looper crank ループクランク	
										
Needle gauge size 針幅	Ref.No	Part No	Ref.No	Part No	Ref.No	Part No	Ref.No	Part No	Ref.No	Part No
1.2	26	23124209	/		31	23125750	32	23138209	36	23136104
1.6										
2.0										
2.5										
3.0	27	23125107	30	23125404			33	23125800	37	23121502
4.0	28	23125206					34	23125909		
5.0	29	23125305					35	23126006		

Item 品名	Presser foot asm. 押え(組)	
		
Needle gauge size 針幅	Ref.No	Part No
1.2	38	23122658
1.6		
2.0		
2.5		
3.0	39	23122757
4.0		
5.0		

Needle bar crank 針棒クランク				Synchronizer boss シンクロナイザボス		Synchronizer fitting rod シンクロナイザ取付棒		Synchronizer fitting rod nut シンクロナイザ取付棒ナット	
									
Ref.No	Part No	Thread take-up timing 天群タイミング'		Ref.No	Part No	Ref.No	Part No	Ref.No	Part No
40	23121205	標準-10°	Standard -10°	43	22622401	44	23141906	45	NM6040001SC
41	23121304	標準+10°	Standard +10°						
42	23121403	自由設定	Free setting						

REF. NO	NOTE	PART NO.	DESCRIPTION	と	よ	ま	い	Qty	
1		231-24357	NEEDLE GAUGE SIZE 1.2MM S SET	ハリハ	1.2MM	S	シヨウヨウセツト	1	
2		231-24654	NEEDLE GAUGE SIZE 2.5MM S SET	ハリハ	2.5MM	S	シヨウヨウセツト	1	
3		231-24852	NEEDLE GAUGE SIZE 3.0MM S SET	ハリハ	3.0MM	S	シヨウヨウセツト	1	
4		231-24951	NEEDLE GAUGE SIZE 4.0MM S SET	ハリハ	4.0MM	S	シヨウヨウセツト	1	
5		231-25057	NEEDLE GAUGE SIZE 5.0MM S SET	ハリハ	5.0MM	S	シヨウヨウセツト	1	
6		231-24366	NEEDLE GAUGE SIZE 1.2MM L SET	ハリハ	1.2MM	L	シヨウヨウセツト	1	
7		231-24456	NEEDLE GAUGE SIZE 1.6MM L SET	ハリハ	1.6MM	L	シヨウヨウセツト	1	
8		231-24556	NEEDLE GAUGE SIZE 2.0MM L SET	ハリハ	2.0MM	L	シヨウヨウセツト	1	
9		231-24663	NEEDLE GAUGE SIZE 2.5MM L SET	ハリハ	2.5MM	L	シヨウヨウセツト	1	
10		231-24861	NEEDLE GAUGE SIZE 3.0MM L SET	ハリハ	3.0MM	L	シヨウヨウセツト	1	
11		231-24960	NEEDLE GAUGE SIZE 4.0MM L SET	ハリハ	4.0MM	L	シヨウヨウセツト	1	
12		231-23003	NEEDLE PLATE (1.4X3.0)	ハリイタ	(1.4X3.0)			1	
13		231-23102	NEEDLE PLATE (1.3X4.2)	ハリイタ	(1.3X4.2)			1	
14		231-23201	NEEDLE PLATE (1.6X4.7)	ハリイタ	(1.6X4.7)			1	
15		231-23300	NEEDLE PLATE (2.2X5.6)	ハリイタ	(2.2X5.6)			1	
16		231-23409	NEEDLE PLATE (2.2X6.6)	ハリイタ	(2.2X6.6)			1	
17		231-23508	NEEDLE PLATE (2.2X7.6)	ハリイタ	(2.2X7.6)			1	
18		231-24100	NEEDLE CLAMP S	ハリト	メ	S		1	
19		231-24803	NEEDLE CLAMP (3.0MM)	ハリト	メ	(3.0MM)		1	
20		231-24902	NEEDLE CLAMP (4.0MM)	ハリト	メ	(4.0MM)		1	
21		231-25008	NEEDLE CLAMP (5.0MM)	ハリト	メ	(5.0MM)		1	
22		231-24308	NEEDLE SPACER (1.2MM)	ハリト	メ	ス	ハ (1.2MM)	1	
23		231-24407	NEEDLE SPACER (1.6MM)	ハリト	メ	ス	ハ (1.6MM)	1	
24		231-24506	NEEDLE SPACER (2.0MM)	ハリト	メ	ス	ハ (2.0MM)	1	
25		231-24605	NEEDLE SPACER (2.5MM)	ハリト	メ	ス	ハ (2.5MM)	1	
26		231-24209	NEEDLE HOLDER S	ハリタ	キ	S		1	
27		231-25107	NEEDLE HOLDER (3.0MM)	ハリタ	キ	(3.0MM)		1	
28		231-25206	NEEDLE HOLDER (4.0MM)	ハリタ	キ	(4.0MM)		1	
29		231-25305	NEEDLE HOLDER (5.0MM)	ハリタ	キ	(5.0MM)		1	
30		231-25404	NEEDLE SPACER HOOK	ハリト	メ	フック		1	
31		231-25750	SPREADER FITTING BASE ASM.	ス	ア	レ	ッタ トリツケ	1	
32		231-38209	SPREADER(JC1023)	ス	ア	レ	ッタ -(JC1023)	1	
33		231-25800	SPREADER (3.0MM)	ス	ア	レ	ッタ (3.0MM)	1	
34		231-25909	SPREADER (4.0MM)	ス	ア	レ	ッタ (4.0MM)	1	
35		231-26006	SPREADER (5.0MM)	ス	ア	レ	ッタ (5.0MM)	1	
36		231-36104	LOOPER CRANK	ル	ハ	-	クランク	1	
37		231-21502	LOOPER CRANK B	ル	ハ	-	クランク B	1	
38		231-22658	PRESSER S ASM.	オ	サ	エ	スクミ	1	
39		231-22757	PRESSER L ASM.	オ	サ	エ	スクミ	1	
40		231-21205	NEEDLE BAR CRANK (8MM)	ハリホ	ウ	ク	ランク(8MM)	1	
41		231-21304	NEEDLE BAR CRANK (12MM)	ハリホ	ウ	ク	ランク(12MM)	1	
42		231-21403	NEEDLE BAR CRANK (FREE)	ハリホ	ウ	ク	ランク(FREE)	1	
43		226-22401	SYNCRO FRNGE	シン	ク	ロ	フ	ラン	1
44		231-41906	SENSOR ROD	セン	サ	-	ホ	ウ	1
45		NM-6040001-SC	NUT M4	ロ	ツ	カ	ク	ナ	1

NUMERICAL INDEX OF PARTS

索引

PART NO 品番	PAGE 頁	REF NO	PART NO 品番	PAGE 頁	REF NO	PART NO 品番	PAGE 頁	REF NO	PART NO 品番	PAGE 頁	REF NO
B1110-012-000	2	22	B2529-352-000	12	13	NM-6040001-SC	18	45	SS-6121610-SP	10	33
B1111-012-000	2	23	B2529-352-000	12	43	NM-6050001-SE	14	13	SS-6121860-SP	10	19
B1113-012-000	10	35	B3111-126-000	2	36	NM-6050001-SE	14	17	SS-6151220-SP	10	4
B1118-522-00A	2	4	B3114-761-000	2	13	NM-6050003-SC	12	35	SS-6661110-SP	10	2
B1121-552-0A0	2	1	B3115-552-000	2	37	NM-6160511-SE	14	18	SS-7090530-SP	4	63
B1126-552-000	2	15	B3118-552-F00	2	18	NS-6060350-SP	2	14	SS-7090710-SP	10	25
B1128-522-000	2	9	B3120-125-000	2	38	NS-6150430-SP	2	60	SS-7091110-SP	8	9
B1156-115-000	2	7	B3126-012-000	2	35	NS-6320640-SP	16	14	SS-7110510-SP	2	12
B1157-201-0A0	2	27	B3127-127-000	2	17	NS-6320640-SP	16	20	SS-7110510-SP	16	59
B1201-201-000-A	4	18	B3132-552-000	2	34	NS-6620310-SP	8	33	SS-7110710-SP	13	4
B1202-201-000	4	24	B3412-552-000	8	21	NS-6680410-SP	10	8	SS-7110910-TP	16	60
B1203-201-000	4	28	B3413-227-000	8	31	NS-6680410-SP	10	31	SS-7111110-TP	10	34
B1204-141-H00	4	38	B3414-555-000	8	24	NS-6740510-SP	10	36	SS-7111120-SP	10	40
B1208-141-H00	4	58	B3415-552-000	8	32				SS-7111120-SP	13	6
B1301-201-000	6	12	B3416-552-000	8	22	PS-0350102-KR	4	17	SS-7111410-SP	8	6
B1302-271-000	6	13	B3416-555-000	8	27	PS-0350102-KR	12	57	SS-7111810-SP	13	9
B1303-271-000	6	16	B3417-552-000	8	30	PS-0350252-KR	4	4	SS-7150740-SP	16	16
B1305-012-000	6	7	B3418-555-000	8	28				SS-7150940-SP	16	57
B1305-271-0A0	6	1	B3419-201-0A0	16	25	RC-0150001-KP	10	59	SS-7151120-SP	4	30
B1306-155-000	6	8	B3419-201-0B0	16	26	RC-0740811-KP	12	19	SS-7620750-SP	10	15
B1307-155-000	6	9	B3420-141-H0A	16	27	RC-0740811-KP	12	20	SS-7620750-SP	10	23
B1307-271-0A0	6	18	B3421-555-000	16	24	RC-0740811-KP	12	40	SS-7621040-SP	16	67
B1308-155-000	6	10	B3425-122-000	16	30	RE-0500000-KO	8	23	SS-7681750-TP	4	23
B1403-553-000	4	9	B3425-141-H00	16	35	RE-0500000-KO	8	29	SS-8090540-SP	2	59
B1405-012-000	4	1	B3432-141-H00	16	28	RE-0500711-KP	12	37	SS-8090540-SP	4	12
B1408-201-000	4	48	B3433-141-H0A	16	32	RE-0600000-KO	8	20	SS-8090670-SP	2	41
B1411-552-000	4	49	B3434-141-H00	16	29	RO-0601501-00	16	17	SS-8110422-TP	12	22
B1414-555-000	4	14	B3435-141-H00	16	31	RO-0742401-00	10	65	SS-8110422-TP	12	29
B1419-553-000	4	10	B3503-201-000	13	7				SS-8110510-SP	2	10
B1501-127-000	8	4	B3504-201-000	13	8	SD-0630275-SP	8	15	SS-8110520-TP	6	14
B1505-227-T00-A	8	3	B3508-512-000	13	3	SD-0630301-SP	8	16	SS-8150310-SP	4	3
B1507-552-000	8	5	B3510-201-0A0	13	2	SD-0720331-SP	8	26	SS-8150310-SP	8	8
B1515-201-000	8	14	B3511-280-000	4	35	SD-0950802-SH	10	7	SS-8150710-SP	2	19
B1516-552-000	8	17	B3515-201-000	13	12	SD-1020961-SP	10	30	SS-8150710-SP	10	28
B1517-552-000	8	18	B3527-012-000	13	11	SK-1271300-SC	16	21	SS-8150710-SP	10	58
B1518-555-0A0	8	13	B3528-201-000	13	1	SK-3482500-SC	16	61	SS-8150710-TP	4	37
B1521-552-000	8	36	B3537-201-000	13	5	SK-3483201-SE	16	43	SS-8150710-TP	6	21
B1521-555-000	8	11	B8206-012-000	16	7	SM-4020301-SC	12	24	SS-8151150-SP	4	26
B1523-226-000	8	19	B8209-012-000	16	8	SM-4051405-SE	14	12	SS-8151150-SP	4	40
B1532-581-000	16	12	B8213-125-AA0	16	44	SM-6031202-TP	6	2	SS-8151150-SP	6	4
B1601-201-000-A	10	41	B8218-115-000	16	18	SM-6040802-TP	12	4	SS-8151150-SP	6	15
B1604-141-H00	10	53	B8219-115-000	16	19	SM-6040802-TP	12	11	SS-8151550-SP	4	16
B1605-201-000	10	55	B8220-115-000	16	15	SM-6040802-TP	12	32	SS-8151550-SP	4	43
B1607-201-0A0-A	10	32	B8233-555-000	16	56	SM-6041012-TP	10	57	SS-8660512-TP	12	44
B1611-155-000-A	10	29	B8235-038-000	16	53	SM-6041202-TP	12	6	SS-8660512-TP	12	46
B1619-141-H00	10	5	B9121-220-0A0	16	22	SM-6050802-TP	4	44	SS-8660610-TP	4	32
B1621-201-000	10	17	B9141-372-000	16	65	SM-6051002-TP	12	52	SS-8660610-TP	10	43
B1624-141-H0A	10	12				SM-6051202-TP	12	55	SS-8660810-TP	4	34
B1627-226-000	10	21	CM-3002000-01	2	29	SM-6051402-TP	10	50	SS-8660810-TP	6	11
B1633-122-0A0	10	63	CM-3002001-B1	2	30	SM-6051410-SC	6	19	SS-8660810-TP	10	13
B1646-201-000	10	26	CM-5003000-01	16	52	SM-6051602-TP	2	44	SS-8661040-TP	10	14
B1647-226-000	10	27	CQ-2020000-00	4	5	SM-6061610-SC	14	6	SS-8681950-SP	4	21
B1648-122-000	10	24	CQ-2020000-00	4	15	SM-8050502-TP	12	39	SS-9182010-SN	16	34
B1651-141-H00	10	54	CQ-2020000-00	4	25	SM-8050612-TP	4	22	SS-9182010-TE	16	33
B1660-481-000	2	56	CQ-2020000-00	4	29	SM-8050812-TP	12	18			
B1661-481-000	2	57	CQ-2020000-00	10	38	SM-8060612-TP	12	15	TA-0370601-M0	12	17
B1662-481-000	2	58	CQ-2020000-00	13	10	SM-9061203-SE	16	37	TA-1250406-R0	2	3
B1701-115-000	10	10	CQ-2520000-00	6	5	SS-2110915-SP	4	57	TA-1250705-R0	2	6
B1702-012-000	4	27	CQ-2520000-00	6	22	SS-2110920-TP	2	26	TA-2050406-R0	2	28
B1704-141-H00	10	39	CS-0791016-SH	6	17	SS-4080620-TP	10	62			
B1705-155-000	10	48	CS-0800816-SH	12	21	SS-4110815-SP	2	5	WP-0370316-SD	2	54
B1706-155-000	10	47	CS-0800816-SH	12	28	SS-4111215-SP	2	2	WP-0371016-SD	12	58
B1707-155-000	10	49	CS-095081A-SH	12	48	SS-5060310-SP	4	45	WP-0430801-SE	12	33
B1804-201-000	6	6				SS-5090610-SP	2	16	WP-0501016-SC	16	62
B1805-201-000	6	20	D3128-555-D00	2	40	SS-5090610-SP	2	53	WP-0531001-SE	12	36
B1806-038-000	6	3	D3129-555-D00	2	39	SS-6060210-SP	2	24	WP-0531001-SE	12	53
B1835-111-000	2	48	D9118-555-B00	16	23	SS-6060440-TP	2	50	WP-0531001-SE	12	56
B1839-563-000	16	9				SS-6080410-SP	12	2	WP-0621016-SD	2	61
B1902-552-000	4	52	MCP-1JJB2200	4	41	SS-6090630-SP	2	49	WP-0621016-SD	16	58
B1903-552-000	4	53	MCP-1JJB2202	16	69	SS-6090650-SP	8	37	WP-0740516-SP	8	12
B1904-201-000	4	54	MCP-12JB2300	4	39	SS-6090670-TP	4	50	WP-0742016-SP	10	64
B1905-541-B00	4	55	MCP-12JB2302	16	70	SS-6090910-SP	12	26	WP-1352616-SZ	16	13
B1905-541-B00	12	12	MC-2310009-00	4	7	SS-6110710-TP	4	59	WP-1612616-SE	14	19
B1905-541-B00	12	41	MC-2310009-02	16	46	SS-6110710-TP	10	60	WS-0510002-KN	14	16
B2529-352-000	4	19	MC-2760010-00	4	8	SS-6111620-SP	2	51	WS-1643202-KR	14	20
B2529-352-000	12	8	MC-2760010-02	16	47	SS-6121210-SP	10	22	WZ-1052010-KP	10	16

NUMERICAL INDEX OF PARTS

索引

PART NO 品番	PAGE 頁	REF NO	PART NO 品番	PAGE 頁	REF NO	PART NO 品番	PAGE 頁	REF NO	PART NO 品番	PAGE 頁	REF NO
100-04109	2	55	231-23102	18	13	231-37607	12	50			
105-39906	16	45	231-23201	18	14	231-38209	12	23			
110-02904	10	11	231-23300	18	15	231-38209	16	49			
110-07101	8	25	231-23409	18	16	231-38209	18	32			
110-52701	2	21	231-23508	2	8	231-38308	12	30			
110-71602	8	1	231-23508	18	17	231-38407	12	31			
110-71701	8	34	231-24001	4	6	231-38506	12	34			
110-71800	8	10	231-24100	4	11	231-38605	12	27			
110-72204	2	33	231-24100	18	18	231-38704	12	38			
110-73756	2	32	231-24209	4	13	231-41906	18	44			
114-15205	2	11	231-24209	18	26	231-42003	16	11			
			231-24308	18	22	231-42052	16	10			
210-45505	4	56	231-24357	18	1	232-00702	10	44			
212-72802	10	6	231-24366	18	6	269-10059	14	21			
214-13158	16	1	231-24407	4	60						
214-13257	16	63	231-24407	18	23						
226-02601	2	42	231-24456	18	7						
226-13400	12	51	231-24506	16	68						
226-14507	12	49	231-24506	18	24						
226-22401	18	43	231-24556	18	8						
229-04155	4	31	231-24605	18	25						
229-04155	10	42	231-24654	18	2						
229-06101	4	2	231-24663	18	9						
229-07109	8	7	231-24803	18	19						
229-07703	8	2	231-24852	18	3						
229-12109	2	20	231-24861	18	10						
229-30309	14	14	231-24902	18	20						
229-30358	14	1	231-24951	18	4						
229-30408	14	10	231-24960	18	11						
229-30507	14	9	231-25008	4	61						
229-30556	14	15	231-25008	18	21						
229-30705	14	7	231-25057	18	5						
229-30804	14	5	231-25107	18	27						
229-30903	14	4	231-25206	18	28						
229-31000	14	3	231-25305	4	62						
229-31109	14	2	231-25305	18	29						
229-31307	14	11	231-25404	4	64						
229-31406	14	8	231-25404	18	30						
229-31604	16	4	231-25503	12	42						
229-32800	16	6	231-25602	12	45						
229-33006	16	64	231-25750	12	25						
229-33105	16	2	231-25750	18	31						
229-33204	16	3	231-25800	18	33						
229-34202	16	38	231-25909	18	34						
229-34251	16	36	231-26006	12	60						
229-34301	16	39	231-26006	18	35						
229-34400	16	40	231-26402	16	66						
229-34509	16	41	231-26501	2	52						
229-34608	16	42	231-27004	10	18						
229-58300	16	5	231-27103	10	3						
231-20801	2	31	231-27152	10	1						
231-20900	2	47	231-27202	10	61						
231-20959	2	45	231-27301	10	20						
231-21007	4	20	231-28309	16	51						
231-21106	4	47	231-28358	16	50						
231-21155	4	46	231-28408	16	55						
231-21205	18	40	231-28507	16	54						
231-21304	18	41	231-28606	16	71						
231-21403	18	42	231-31808	2	46						
231-21502	12	59	231-32301	2	43						
231-21502	18	37	231-32806	4	51						
231-21601	4	36	231-33804	6	23						
231-21700	10	9	231-33903	6	24						
231-21809	10	56	231-34307	10	37						
231-21908	10	52	231-36005	12	1						
231-22005	10	46	231-36005	16	48						
231-22054	10	45	231-36104	12	14						
231-22203	10	51	231-36104	18	36						
231-22302	4	42	231-36203	12	10						
231-22401	4	33	231-36302	12	9						
231-22658	8	35	231-36401	12	7						
231-22658	18	38	231-36500	12	16						
231-22757	8	38	231-36609	12	5						
231-22757	18	39	231-36708	12	3						
231-23003	18	12	231-37409	12	54						
231-23102	2	25	231-37508	12	47						

JUKI®

JUKI 株式会社

JUKI CORPORATION

お買い求め、ご相談は
To order or for further
information,
please contact:

Copyright © 2003 JUKI CORP.
本書の内容を無断で転載、複写すること
を禁止します。
All rights reserved throughout the world.

※このパーツリストは商品改良のため予告なく変更する事があります。
*The description covered in this parts list is subject to change for improvement of the commodity without notice.
※このパーツリストは、2003年1月 現在の商品仕様で編集したものです。
*This parts list is edited in accordance with the product specifications as of January 2003.

2003. 1 Printed in Japan (E)