

High-speed 1-Needle, Overedging Industrial Sewing Machine

高速一本針オーバーロックミシン

MO-6704S-0E4

High-speed 2-Needle, Overedging Industrial Sewing Machine

高速二本針オーバーロックミシン

MO-6714S-BE6

High-speed Safety Stitch Industrial Sewing Machine

高速安全縫ミシン

MO-6716S-DE4

PARTS LIST

29355401

No.1329-04

1. Explanation of codes

1) "*" mark.....means this part is changed from the previous parts book.

As to the details of the change, refer to "List for information of change".

2) "01"refer to "Note" explanation at bottom of page.

2. Codes on the "Qty" column

· Each numeral indicates the number of parts required.

· "0.1" and "2.5" indicate the length (in meters) of the respective parts.

3. Parentheses mean that the corresponding part is a subpart that constructs an assembly part.

4. Dotted lines on the Figures indicate assembly parts.

パーツリストご利用に際して

1. "注記" 欄の記号説明

1) "*" 印前回のパーツブックに比較して今回変更された部品を意味します。

変更内容は" 変更情報リスト" を参照してください。

2) "01"ページ下の" 注記" の説明を参照してください。

2. 数量欄の数字は、個数を表し、0.1、2.5等の数値は、長さ（単位メートル）を表します。

3. 数量欄の（ ）は、組部品を構成している子部品であることを意味します。

4. イラストページの — — — — 枠は、組構成であることを意味します。

CONTENTS

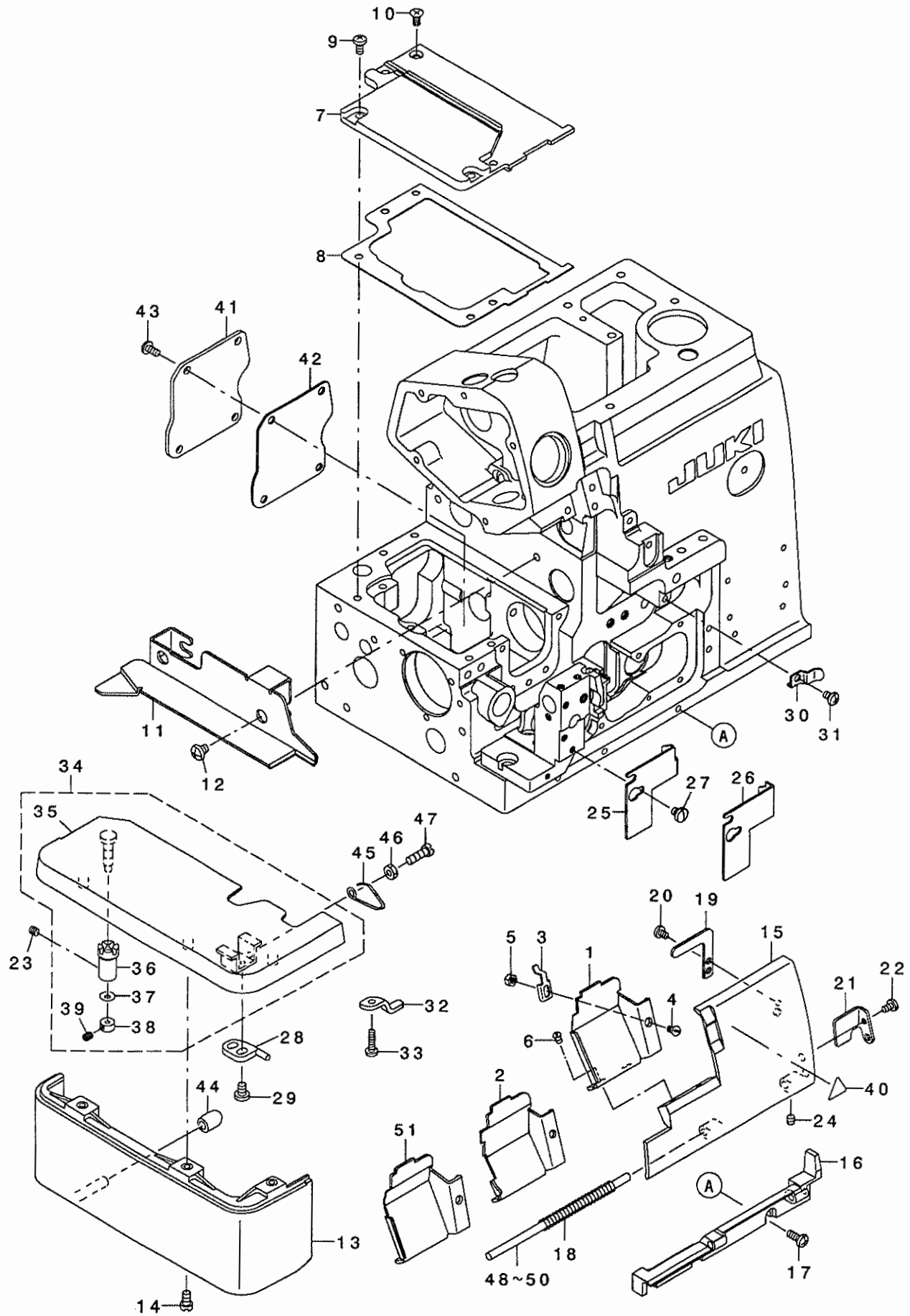
目 次

1. MISCELLANEOUS COVER COMPONENTS (1)	1
外装関係 (1)	
2. MISCELLANEOUS COVER COMPONENTS (2)	3
外装関係 (2)	
3. CRANKSHAFT COMPONENTS	5
主軸関係	
4. NEEDLE DRIVING SHAFT COMPONENTS	7
針駆動軸関係	
5. FEED MECHANISM COMPONENTS (1)	9
送り関係 (1)	
6. FEED MECHANISM COMPONENTS (2)	11
送り関係 (2)	
7. UPPER & LOWER LOOPER COMPONENTS	13
上ルーバ、下ルーバ関係	
8. CHAIN LOOPER COMPONENTS (FOR MO-6716S)	15
二重環ルーバ関係(MO-6716S用)	
9. PRESSER FOOT COMPONENTS (1)	16
押さえ関係 (1)	
10. PRESSER FOOT COMPONENTS (2)	17
押さえ関係 (2)	
11. THREAD TENSION COMPONENTS	19
糸調子関係	
12. LOWER KNIFE COMPONENTS	21
下メス関係	
13. UPPER KNIFE COMPONENTS	23
上メス関係	
14. NEEDLE COOLING MECHANISM COMPONENTS (FOR SH)	24
針冷却装置関係 (SH用)	
15. LUBRICATION MECHANISM COMPONENTS	25
給油装置関係	
16. SEMI-SUNKEN TYPE TABLE COMPONENTS	27
卓上式テーブル関係	
17. FULLY-SUNKEN TYPE TABLE COMPONENTS	28
全沈式テーブル関係	
18. STAND COMPONENTS (Z・T)	29
脚関係 (Z・T)	

系立装置関係(MO-6704S,MO-6714S用)	
20. THREAD STAND COMPONENTS (MO-6704S,MO-6714S SPECIAL ORDER PARTS)	33
系立装置関係(MO-6704S,MO-6714 特別注文部品)	
21. THREAD STAND COMPONENTS (FOR MO-6716S)	35
系立装置関係(MO-6716S用)	
22. THREAD STAND COMPONENTS (MO-6716S SPECIAL ORDER PARTS)	37
系立装置関係(MO-6716S 特別注文部品)	
23. SPECIAL ORDER PARTS COMPONENTS	39
特別注文部品関係	
24. ACCESSORIES PARTS COMPONENTS	41
付属品関係	
25. LIST FOR INFORMATION OF CHANGE	42
変更情報リスト	
NUMERICAL INDEX OF PARTS	43
索引	

1. MISCELLANEOUS COVER COMPONENTS (1)

外装関係 (1)



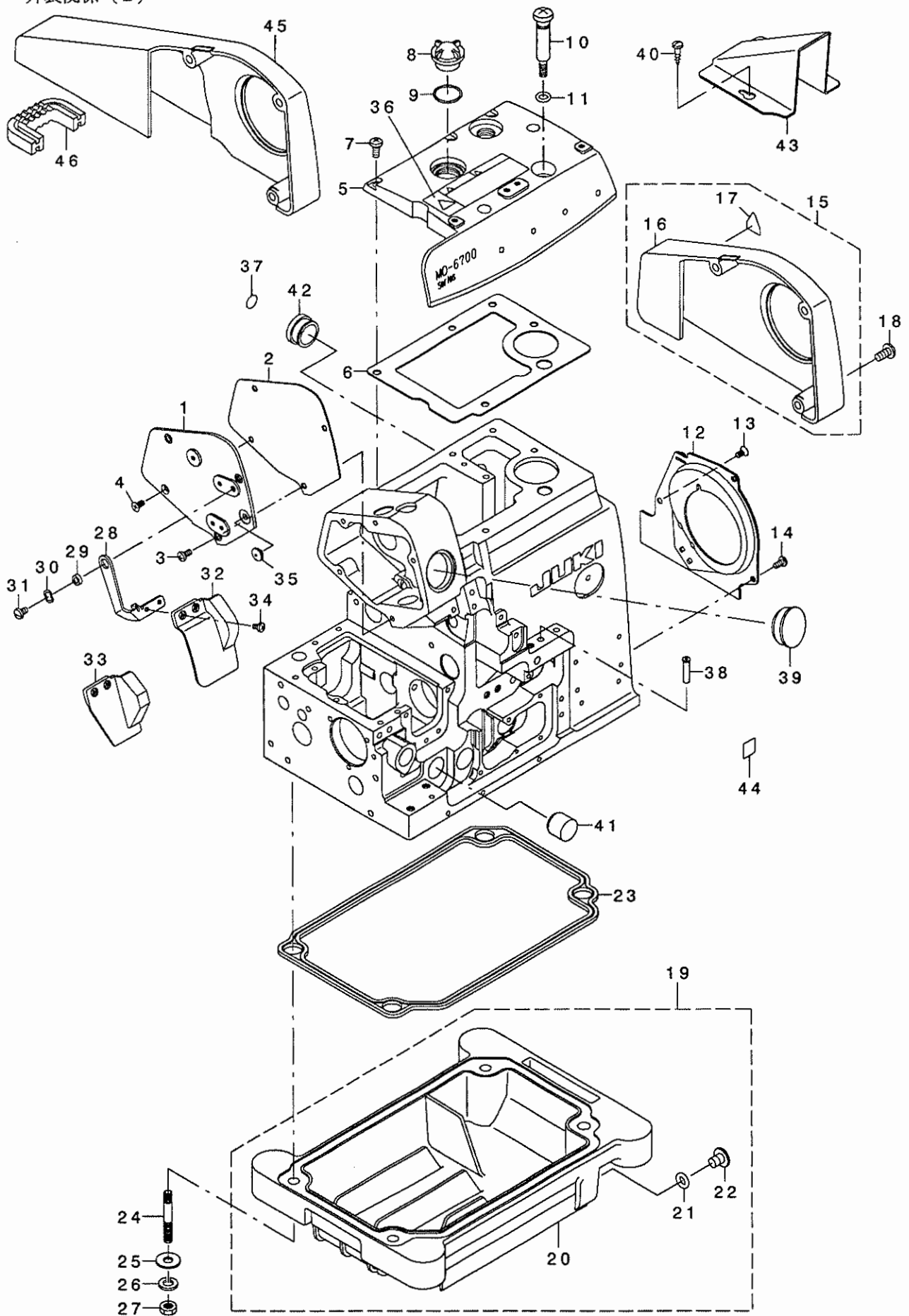
1			CLOTH WASTE COVER	ヌノクス カハ -	1
2	04	131-04005	CLOTH WASTE COVER	ヌノクス カハ -	1
3		131-02405	CROTH WASTE COVER STOPPER	ヌノクス カハ - ストツハ -	1
4		SS-2090520-SL	SCREW 9/64-40 L=5	マルサラネジ 9/64-40 L=5	1
5		NS-6090310-SN	NUT 9/64-40	ロツカクナツト 9/64-40	1
6		SS-3090610-SP	SCREW 9/64-40 L=6	マルネジ 9/64-40 L=6	2
7		132-00704	FEED MECHANISM COVER	オクリフタ	1
8		132-00803	FEED MECHANISM COVER GASKET	オクリフタハ ッキン	1
9		SM-4040855-SP	SCREW	ナハ ネジ	4
10		SM-1040801-SC	SCREW M4X0.7 L=8	サラコネジ M4X0.7 L=8	1
11		123-42101	CLOTH BASE SIDE COVER	ヌノタ イヨコカハ -	1
12		SS-4120615-SP	SCREW 3/16-28 L=6	ナハ ネジ 3/16-28 L=6	2
13		131-03809	CLOTH BASE COVER	ヌノタ イカハ -	1
14		SS-4091015-SP	SCREW 9/64-40 L=10	ナハ ネジ 9/64-40 L=10	2
15		131-00904	LOOPER COVER	ルハ -カハ -	1
16		131-00805	LOOPER COVER BRACKET	ルハ -カハ -ウケタ イ	1
17		SM-4041055-SP	SCREW M4 L=10	ナハ ネジ M4 L=10	3
18		131-01209	LOOPER COVER SPRING	ルハ -カハ -ハ ネ	1
19		131-01407	LOOPER COVER PRESSER PLATE	ルハ -カハ -オサエイタ	1
20		SS-7090530-SP	SCREW 9/64-40 L= 4.5	マルヒラネジ 9/64-40 L=4.5	1
21		131-01001	LOOPER COVER GUIDE PLATE	ルハ -カハ -カ イト イタ	1
22		SS-7090610-SP	SCREW 9/64-40 L=6	マルヒラネジ 9/64-40 L=6	1
23		SS-8110410-TP	SCREW 11/64-40 L= 3.5	トメネジ 11/64-40 L=3.5	1
24		SS-8110410-TP	SCREW 11/64-40 L= 3.5	トメネジ 11/64-40 L=3.5	1
25	01	131-01506	CLOTH WASTE COVER , LEFT	ヌノクス カハ -ヒタ リ	1
26	02	131-01605	CLOTH WASTE COVER , LEFT	ヌノクス カハ -ヒタ リ	1
27		SS-7110510-SP	SCREW 11/64-40 L=5	マルヒラネジ 11/64-40 L= 5	2
28	*	131-01704	CLOTH BASE SWITCH-TYPE STOPPER	ヌノタ イカイイストツハ -	1
29		SS-7110710-SP	SCREW 11/64-40 L=7	マルヒラネジ 11/64-40 L=7	2
30		131-01308	LOOPER COVER PRESSER SPRING	ルハ -カハ -オサエハ ネ	1
31		SM-4040655-SP	SCREW M4 L=6	ナハ コネジ M4 L=6	1
32		131-01803	CROTH BASE SUPPORT PLATE	ヌノタ イササエイタ	1
33		SS-7091410-SP	SCREW 9/64-40 L=13.5	マルヒラネジ 9/64-40 L=13.5	1
34		131-03650	CLOTH BASE CMPL.	ヌノタ イケツゴ ウ	1
35		131-02058	CLOTH BASE ASM.	ヌノタ イクミ	(1)
36		131-01902	CLOTH BASE ECCENTRIC BUSHING	ヌノタ イベンジツア ッツユ	(1)
37		WZ-0420350-KP	DISC SPRING	サラハ ネ	(1)
38		131-72903	CLOTH BASE HINGE SHAFT COLLAR	ヌノタ イベンジ ツ クカラ	(1)
39		SM-8040302-TP	SETSCREW	トメネジ	(1)
40		CM-3002000-01	ATTENTION SEAL	ユビ ケガ チュウイシール(16)	1
41		132-01504	ADJUSTING HOLE COVER	チョウセツアナフタ	1
42		132-01603	ADJUSTING HOLE COVER GASKET	チョウセツアナフタハ ッキン	1
43		SM-4040855-SP	SCREW	ナハ ネジ	4
44		131-04302	CLOTH BASE COVER RUBBER PLUG	ヌノタ イカハ -ホ ウツンゴ ム	1
45		131-02207	CLOTH BASE SWITCH-TYPE SPRING	ヌノタ イカイハイハ ネ	1
46		NS-6110420-SP	NUT 11/64-40	ロツカクナツト 11/64-40	1
47		SS-6111440-SP	SCREW 11/64-40 L=14.0	ヒラネジ 11/64-40 L=14	1
48	03	132-40007	LOOPER COVER HINGE SHAFT A	ルハ -カハ -ベンジ ツ クA	1
49	03	132-40106	LOOPER COVER HINGE SHAFT B	ルハ -カハ -ベンジ ツ クB	1
50	03	132-40205	LOOPER COVER HINGE SHAFT C	ルハ -カハ -ベンジ ツ クC	1
51	05	131-04104	CLOTH WASTE COVER	ヌノクス カハ -	1

NOTE (注記)

01 . . .	FOR MO-6704S, MO-6714S	MO-6704S, MO-6714S用
02 . . .	FOR MO-6716S	MO-6716S用
03 . . .	SELECTIVE PARTS	選択部品
04 . . .	FOR MO-6704S, MO-6714S (EXCEPT TYPE SH)	MO-6704S, MO-6714S用 (SH仕様を除く)
05 . . .	FOR MO-6704S, MO-6714S (FOR TYPE SH)	MO-6704S, MO-6714S用 (SH仕様のみ)

2. MISCELLANEOUS COVER COMPONENTS (2)

外装関係 (2)



1		132-00209	SIDE COVER	ソクメンカハ -	1
2		132-00308	SIDE COVER GASKET	ソクメンカハ - ハ ッキン	1
3		SM-4040855-SP	SCREW	ナハ ネジ	3
4		SM-1040801-SC	SCREW M4X0.7 L=8	サラコネジ M4X0.7 L=8	1
5		132-00506	UPPER COVER	ウワカハ -	1
6		132-00605	UPPER COVER GASKET	ウワカハ - ハ ッキン	1
7		SM-4051255-SP	SCREW M5 L=12.	ナハ ネジ M5 L=12	5
8		229-24708	OIL SIGHT WINDOW	アア ラマト	1
9		131-70006	RUBBER RING	オリング	1
10		131-04500	OIL DRAIN SCREW	フィルター-シツハイユネジ	1
11		131-70204	RUBBER RING	オリング	1
12		132-01009	COOLING FAN PLATE	レイキヤクファンイタ	1
13		SM-1040801-SC	SCREW M4X0.7 L=8	サラコネジ M4X0.7 L=8	1
14		SM-4040855-SP	SCREW	ナハ ネジ	2
15	04	132-01454	BELT COVER ASM.	ハ ルトカハ - (クミ)	1
16		132-01405	BELT COVER	ハ ルトカハ -	(1)
17		CM-3002000-A1	CAUTION LABEL(16)	マキコミチュウイシ-ル(16)	(1)
18		SS-4151215-SP	SCREW 15/64-28 L=12	ナハ ネジ 15/64-28 L=12	3
19		131-02553	OIL RESERVOIR ASM.	アア ラダ マリクミ	1
20		131-02504	OIL RESERVOIR	アア ラダ マリ	(1)
21		131-70105	RUBBER RING	オリング	(1)
22		131-71004	DRAIN SCREW	ハイユネジ	(1)
23		131-02603	OIL RESERVOIR GASKET	アア ラダ マリハ ッキン	1
24		131-03908	SCREW STUD	シチュウボ ルト	4
25		WP-0751576-SD	WASHER 7.5X19X1.5	ヒラサ カ ネ 7.5X19X1.5	4
26		WS-0822010-KP	SPRING WASHER 8.2X15X2	ハ ネサ カ ネ 8.2X15X2	4
27		NS-6680410-SP	NUT 9/32-28	ロツカクナツト 9/32-28	4
28		132-01108	SAFETY PLATE BRACKET	メホコ カハ - タ イ	1
29		131-04807	SAFETY PLATE BRACKET COLLAR	メホコ カハ - タ イカテ	1
30		WZ-0850302-KO	WAVED WASHER 8.5X12.5X0.3	ナミカ タサ カ ネ 8.5X12.5X0.3	1
31		SS-5110710-SP	SCREW 11/64-40 L=7	トラスネジ 11/64-40 L=7	1
32	02	132-01306	SAFETY PLATE	メホコ カハ -	1
33	01	132-01207	SAFETY PLATE	メホコ カハ -	1
34		SS-7090611-SL	SCREW 9/64-40 L=6.1	マルヒラネジ 9/64-40 L=6.1	2
35		132-04003	SAFETY PLATE BUSH	メホコ カハ - ア ッシユ	1
36		CM-3002001-B1	SAFETY LABEL 12	アンセ ンラハ ル12	1
37		229-01805	GROUND MARK	ク ラント マーク	1
38		131-02900	THREAD GUIDE, LARGE	イトミチ(タ イ)	2
39		107-53309	WINDOW PLATE RUBBER PLUG	マト イタメセン	1
40		SK-3412001-SE	WOOD SCREW D=4.1 L=20	カマトリツケビス	2
41	01	TA-1871602-RO	RUBBER PLUG	トメセン D=18.7 L=16	1
42		TA-2050805-RO	RUBBER PLUG	トメセン D=20.5 L=8	1
43		131-60700	BELT COVER (B)	ハ ルトカハ - (B)	1
44	*03	CM-6001001-01	WEEE MARK LABEL S	WEEE マーク ラハ ル S	1
45	*04	400-37392	BELT COVER C	ハ ルトカハ - C	1
46	*04	400-40065	VIBRATION PROOF RUBBER	ホ ウシンゴ ム	1

NOTE (注記) 01...FOR MO-6704S,MO-6714S MO-6704S,MO-6714S用
02...FOR MO-6716S MO-6716S用
03...FOR JE,TURKEY JE,トルコ用
04...VARIOUS NOS. FOR DESTINATIONS 仕向地により異なる

1	400-23235	MAIN SHAFT ASM.	シュツククミ	1
2	400-23234	MAIN SHAFT (300)	シュツク	(1)
3	SS-5080212-TP	SCREW 1/8-44 L=2	ハ イントネツ	(5)
4	131-07602	HANDWHEEL (A)	ハズミグ ルマ(A)	1
5	SS-8151150-TP	SCREW 15/64-28 L=10.5	トメネツ 15/64-28 L=10.5	2
6	131-07800	THRUST COLLAR	スラストウケ	1
7	SM-4050855-SP	SCREW M5 L=8	ナハネツ M5 L=8	3
8	131-08402	COOLING FAN	レイキヤクファン	1
9	131-08501	CRANKSHFT OIL SHIELD	シュツクアブ ラキリ	1
10	131-07701	HANDWHEEL	ハズミグ ルマ	1
11	SS-7111810-TP	SCREW 11/64-40 L=18	マルヒラネツ 11/64-40 L=18	3
12	SS-9681610-TP	SCREW 9/32-28 L=16	ロツカクホ ルト 9/32-28 L=16	1
13	WP-0764016-SP	WASHER	ヒラサガネ 76X20X4	1
14	131-70303	RUBBER RING	Oリング	1
15	WZ-2640310-KH	WAVED WASHER 26.4X33.9X3.5	ナミカ タサガネ 26.4X33.9X3.5	1
16	B1211-804-000	BALL BEARING B	シュツクホ -ルハ アリング B	1
17	B1212-704-000	BEARING RETAINER	ホ -ルハ アリング トメワ	1
18	B1211-804-000	BALL BEARING B	シュツクホ -ルハ アリング B	1
19	132-05406	CRANKSHAFT BUSHING C	Cメタル	1
20	131-04906	OIL ADJUSTING BAR	ユリヨウチヨウセツホウ	1
21	01 B1215-804-000	BALL BEARING D	シュツクホ -ルハ アリング D	1
22	02 SB-1100003-00	BALL BEARING	ホ -ルハ アリング	1
23	01 131-08006	CRANKSHAFT BUSHING D	Dメタル	1
24	02 131-08105	CRANKSHAFT BUSHING D	Dメタル	1
25	131-08204	CRANKSHAFT BUSHING GASKET	Dメタルハ ッキン	1
26	SM-4040855-SP	SCREW	ナハネツ	3
27	131-08303	BEARING HOLDING PLATE	ハ アリング ウケイタ	1
28	121-09153	CONNECTING ROD ASM.	ハリクトウ ロット クミ	1
29	SS-7111810-TP	SCREW 11/64-40 L=18	マルヒラネツ 11/64-40 L=18	(2)
30	121-22362	UPPER LOOPER ROD ASM.	ウワルハ -タマウデ (クミ)	1
31	SS-7111810-TP	SCREW 11/64-40 L=18	マルヒラネツ 11/64-40 L=18	(2)
32	SS-7111410-TP	SCREW 11/64-40 L=14	マルヒラネツ 11/64-40 L=14	(2)
33	SM-6061202-TP	SCREW M6 L=12	ロツカクアナホ ルト M6 L=12	(1)
34	01 121-23360	LOWER LOOPER ROD ASM., A	シタルハ -タマウデ A(クミ)	1
35	SS-7111810-TP	SCREW 11/64-40 L=18	マルヒラネツ 11/64-40 L=18	(2)
36	SS-7111410-TP	SCREW 11/64-40 L=14	マルヒラネツ 11/64-40 L=14	(2)
37	SM-6061202-TP	SCREW M6 L=12	ロツカクアナホ ルト M6 L=12	(1)
38	02 121-20150	LOWER LOOPER ROD ASM., B	シタルハ -タマウデ B クミ	1
39	SS-7111810-TP	SCREW 11/64-40 L=18	マルヒラネツ 11/64-40 L=18	(2)
40	SS-7111410-TP	SCREW 11/64-40 L=14	マルヒラネツ 11/64-40 L=14	(2)
41	400-17824	LOOPER LOD STOPPER	ルハ -ロット フレトメ	4
42	SS-6081210-TP	SCREW 1/8-44 L=12	ヒラネツ 1/8-44 L=12	2
43	121-32155	KNIFE DRIVING ROD ASM.	ウエ メスロット クミ	1
44	SS-7111810-TP	SCREW 11/64-40 L=18	マルヒラネツ 11/64-40 L=18	(2)
45	SS-7110840-SP	SCREW 11/64-40 L=7.8	マルヒラネツ 11/64-40 L=7.8	1
46	SS-7110840-SP	SCREW 11/64-40 L=7.8	マルヒラネツ 11/64-40 L=7.8	1
47	400-17714	BALANCER	ハ ランサ-	1
48	400-35711	OIL WICK	ユリヨウチヨウセツユツシ	1

NOTE (注記)

01...FOR MO-6704S,MO-6714S

MO-6704S,MO-6714S用

02...FOR MO-6716S

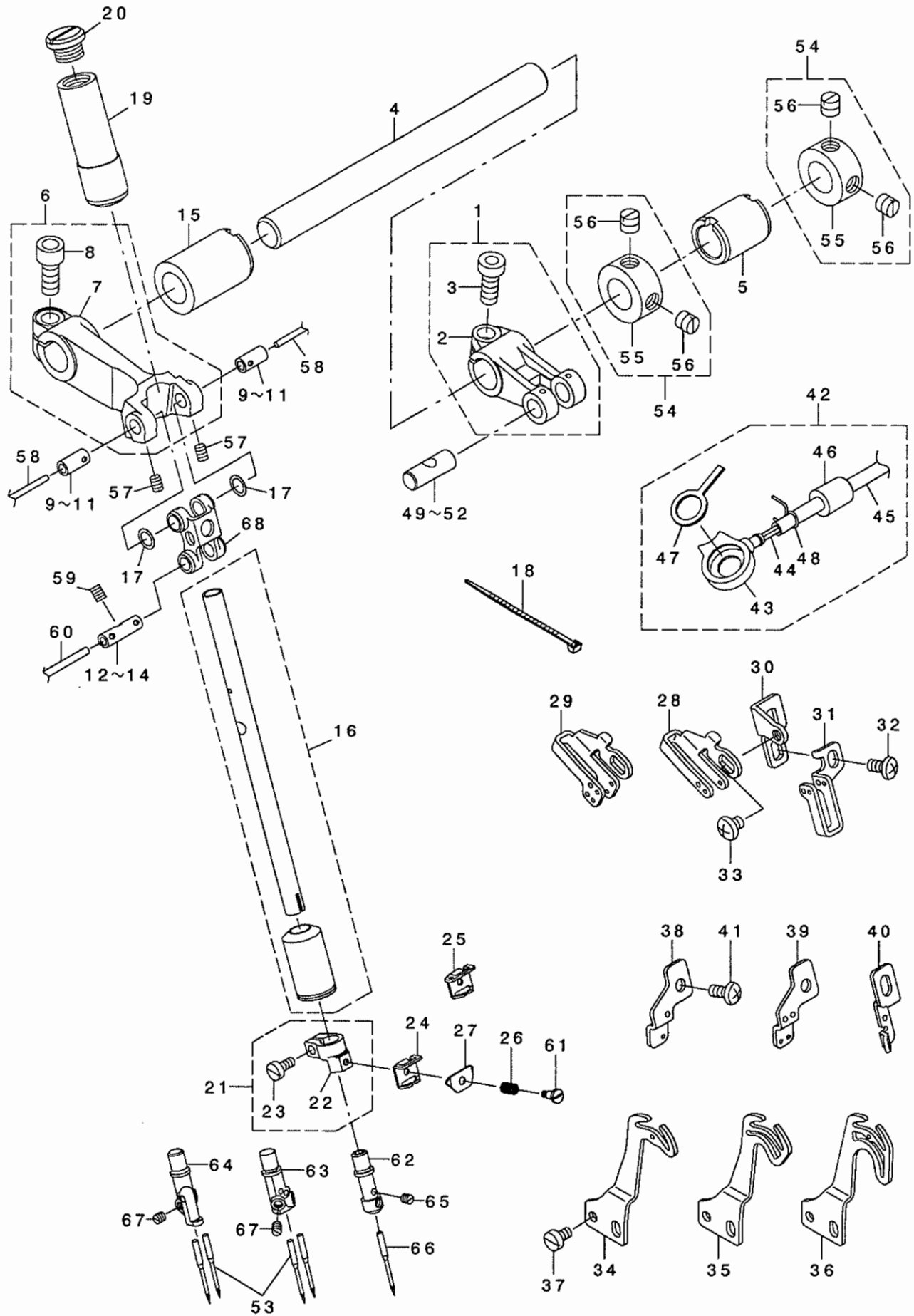
MO-6716S用

FOR NO.28,30,34,38,43,ORDER FOR SET ONLY CAN BE ACCEPTED

NO.28,30,34,38,43は、セットのみの注文になります。

4. NEEDLE DRIVING SHAFT COMPONENTS

針驅動軸關係



1		131-10536	FEED FORKED CRANK ASM.	ハリクト ウツタマタクランク	1
2		131-10507	NEEDLE DRIVING BRANCH CRANK	ハリクト ウツタマタクランク	(1)
3		SM-6061402-TP	SCREW M6 L=14	ロウカクアナネジ M6 L=14	(1)
4		131-10606	NEEDLE DRIVING SHAFT	ハリクト ウツク	1
5		131-10101	BUSHING, REAR	ハリクト ウツク クラウロメタル	1
6		132-09853	NEEDLE DRIVING ARM ASM.	ハリクト ウツク クミ	1
7		132-09804	NEEDLE DRIVING ARM	ハリクト ウツク	(1)
8		SM-6061402-TP	SCREW M6 L=14	ロウカクアナネジ M6 L=14	(1)
9	07	132-09101	NEEDLE DRIVING ARM PIN A	ハリクト ウツク ビンA	2
10	07	132-09200	NEEDLE DRIVING ARM PIN B	ハリクト ウツク ビンB	2
11	07	132-09309	NEEDLE DRIVING ARM PIN C	ハリクト ウツク ビンC	2
12	07	132-09408	NEEDLE DRIVING PIN A	ハリクト ウツク ビンA	1
13	07	132-09507	NEEDLE DRIVING PIN B	ハリクト ウツク ビンB	1
14	07	132-09606	NEEDLE DRIVING PIN C	ハリクト ウツク ビンC	1
15		131-10002	BUSHING, REAR	ハリクト ウツク クマエメタル	1
16		132-08350	NEEDLE ROD (A) ASM.	ハリネウ(A)クミ	1
17		132-08103	NEEDLE DRIVING LINK WASHER	ハリクト ウツク ガネ	2
18		EA-9500B01-00	CABLE BAND	ソクセンバン	1
19		132-09705	NEEDLE ROD BUSHING, UPPER	ハリネウウツクメタル	1
20		132-07808	NEEDLE ROD BUSHING CAP SCREW	ハリネウウツクメタルキャップネジ	1
21		131-10259	NEEDLE CLAMP HOLDER ASM.	ハリネウメタルキ	1
22		131-10200	NEEDLE CLAMP HOLDER	ハリネウメタルキ	(1)
23		SS-6080720-SP	SCREW 1/8-44 L=7	ヒラネジ 1/8-44 L=7	(1)
24	01	131-10705	NEEDLE THREAD PRESSER GUIDE A	ハリネウネジガイドA	1
25	02	131-10804	NEEDLE THREAD PRESSER GUIDE B	ハリネウネジガイドB	1
26		131-10903	NEEDLE THREAD PRESSER SPRING	ハリネウネジスプリング	1
27		131-11000	NEEDLE THREAD PRESSER PLATE A	ハリネウネジガイドA	1
28	03	132-08806	NEEDLE THREAD GUIDE	ハリネウガイド	1
29	04	132-08905	THREAD GUIDE, 2-NEEDLE	ニネウ リハリネウガイド	1
30		132-08707	NEEDLE THREAD GUIDE BASE	ハリネウガイドベース	1
31	02	131-11109	THREAD GUIDE, CHAIN LOOPER	ニネウ ユウカンハリネウガイド	1
32		SM-4040855-SP	SCREW	ナネジ	2
33		SS-4110515-SP	SCREW 11/64-40 L=5	ナネジ 11/64-40 L=5	1
34	05	131-11208	NEEDLE THREAD TAKE-UP LEVER	ハリネウレバー	1
35	04	131-11307	TAKE-UP LEVER, 2-NEEDLE	ニネウ リハリネウレバー	1
36	02	131-11406	TAKE-UP LEVER, CHAIN LOOP	ニネウ ユウカンハリネウレバー	1
37		SS-6090670-TP	SCREW 9/64-40 L=6	ヒラネジ 9/64-40 L=6	2
38	03	131-11505	NEEDLE THREAD BALANCE GUIDE	ハリネウレバーガイド	1
39	04	131-11604	TAKE-UP LEVER GUIDE, 2-NEEDLE	ニネウ リハリネウレバーガイド	1
40	02	131-11703	TAKE-UP LEVER GUIDE, CHAIN LOOP	ニネウ ユウカンハリネウレバーガイド	1
41		SM-4040855-SP	SCREW	ナネジ	1
42		132-08459	ONCE THROUGH OIL PIPE ASM.	ハリネウパイプアスマ	1
43		132-08509	ONCE THROUGH OIL COVER	ハリネウパイプカバー	(1)
44		CQ-2000000-00	OIL WICK	ウツク	(0.8)
45		236-30007	TUBE	チューブ	(0.39)
46		132-44009	ONCE THROUGH OIL PIPE BUSHING	ハリネウパイプブッシング	(1)
47		132-08608	ONCE THROUGH OIL FELT	ハリネウパイプフェルト	(1)
48		131-42609	PIPE CLAMP	パイプクランプ	(1)
49	07	131-22007	FEED BRANCH CRANK PIN A	オクリフタマタクランクピンA	1
50	07	131-22106	FEED BRANCH CRANK PIN B	オクリフタマタクランクピンB	1
51	07	131-22205	FEED BRANCH CRANK PIN C	オクリフタマタクランクピンC	1
52	07	131-22304	FEED BRANCH CRANK PIN D	オクリフタマタクランクピンD	1
53	06	MDC-270B1100	NEEDLE DCX27 #11	ハリ DCX27 #11	2
54		131-72754	THRUST COLLAR ASM.	ハリクト ウツク クラスターカラー(クミ)	2
55		131-72705	THRUST COLLAR	ハリクト ウツク クラスターカラー	(1)
56		SS-8660610-TP	SCREW 1/4-40 L=6	トメネジ 1/4-40 L=6	(2)
57		SS-8090530-TP	SCREW 9/64-40 L= 5.0	トメネジ 9/64-40 L=5	2
58		CQ-2020000-00	OIL WICK	ウツク	0.09
59		SS-8090530-TP	SCREW 9/64-40 L= 5.0	トメネジ 9/64-40 L=5	1
60		CQ-2520000-00	OIL WICK	ウツク	0.04
61		SD-0280401-SL	HINGE SCREW D=2.8 H=4	ダネネジ D=2.8 H=4	1
62	05	131-75005	NEEDLE CLAMP, 1-NEEDLE	イッポソハリネウメタル	1
63	*04	131-75203	NEEDLE CLAMP, 2-NEEDLE	ニネウ リハリネウメタル	1
64	02	122-57002	CHAIN LOOPER NEEDLE CLAMP, DEA	ニネウ ユウカンハリネウメタル(DE4)	1
65	05	SS-8080310-TP	SCREW 1/8-44 L=2.8	トメネジ 1/8-44 L=2.8	1
66	05	MDC-270B1100	NEEDLE DCX27 #11	ハリ DCX27 #11	1
67	06	SS-8080310-TP	SCREW 1/8-44 L=2.8	トメネジ 1/8-44 L=2.8	2
68		132-08004	NEEDLE DRIVING LINK	ハリクト ウツク	1

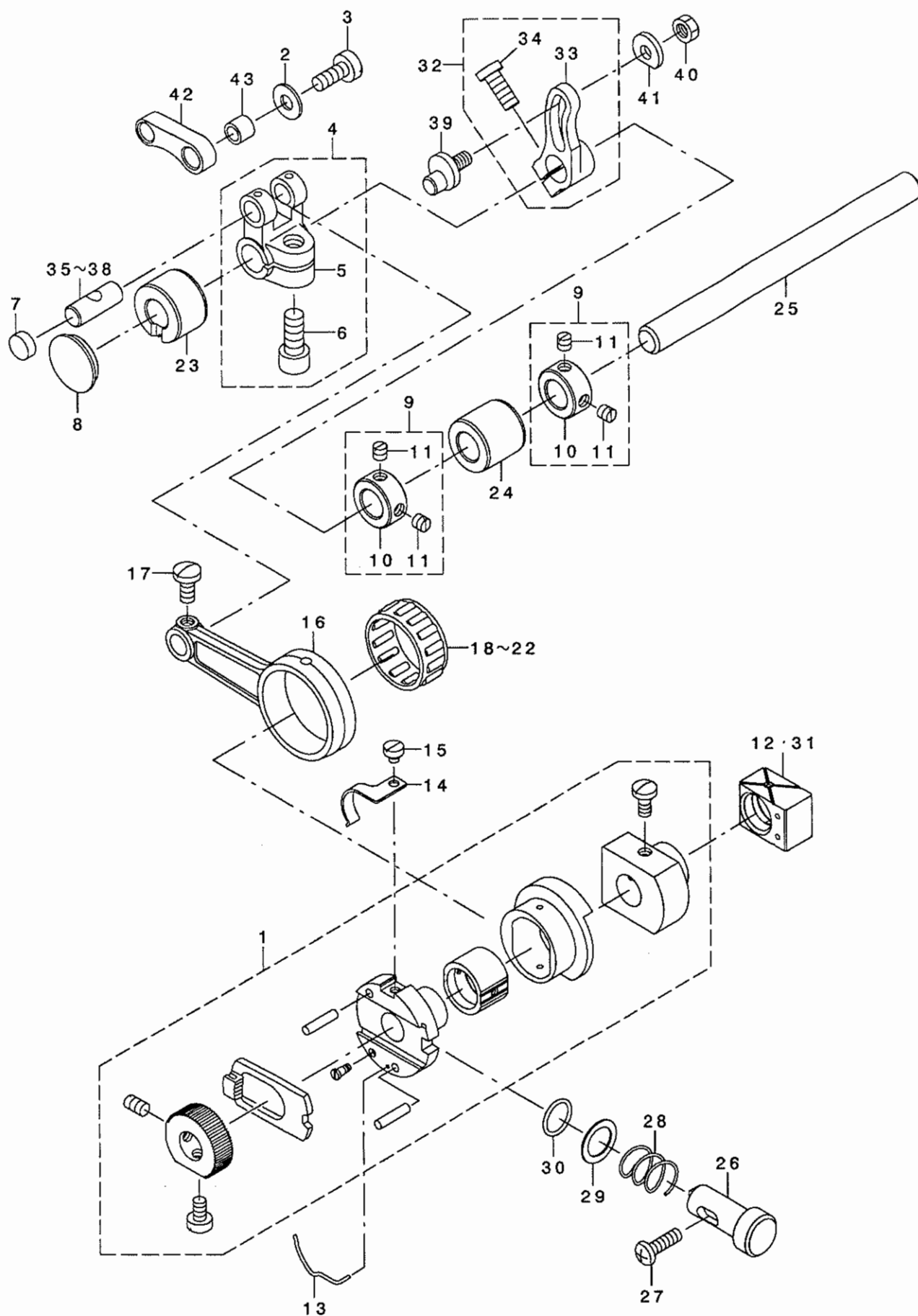
NOTE (注記)

01....FOR MO-6704S,MO-6714S	MO-6704S,MO-6714S用
02....FOR MO-6716S	MO-6716S用
03....FOR MO-6704S,MO-6716S	MO-6704S,MO-6716S用
04....FOR MO-6714S	MO-6714S用
05....FOR MO-6704S	MO-6704S用
06....FOR MO-6714S,MO-6716S	MO-6714S,MO-6716S用
07....SELECTIVE PARTS	選択部品

FOR NO.16,ORDER FOR SET ONLY CAN BE ACCEPTED
NO.16は、セットのみの注文になります。

5. FEED MECHANISM COMPONENTS (1)

送り関係 (1)



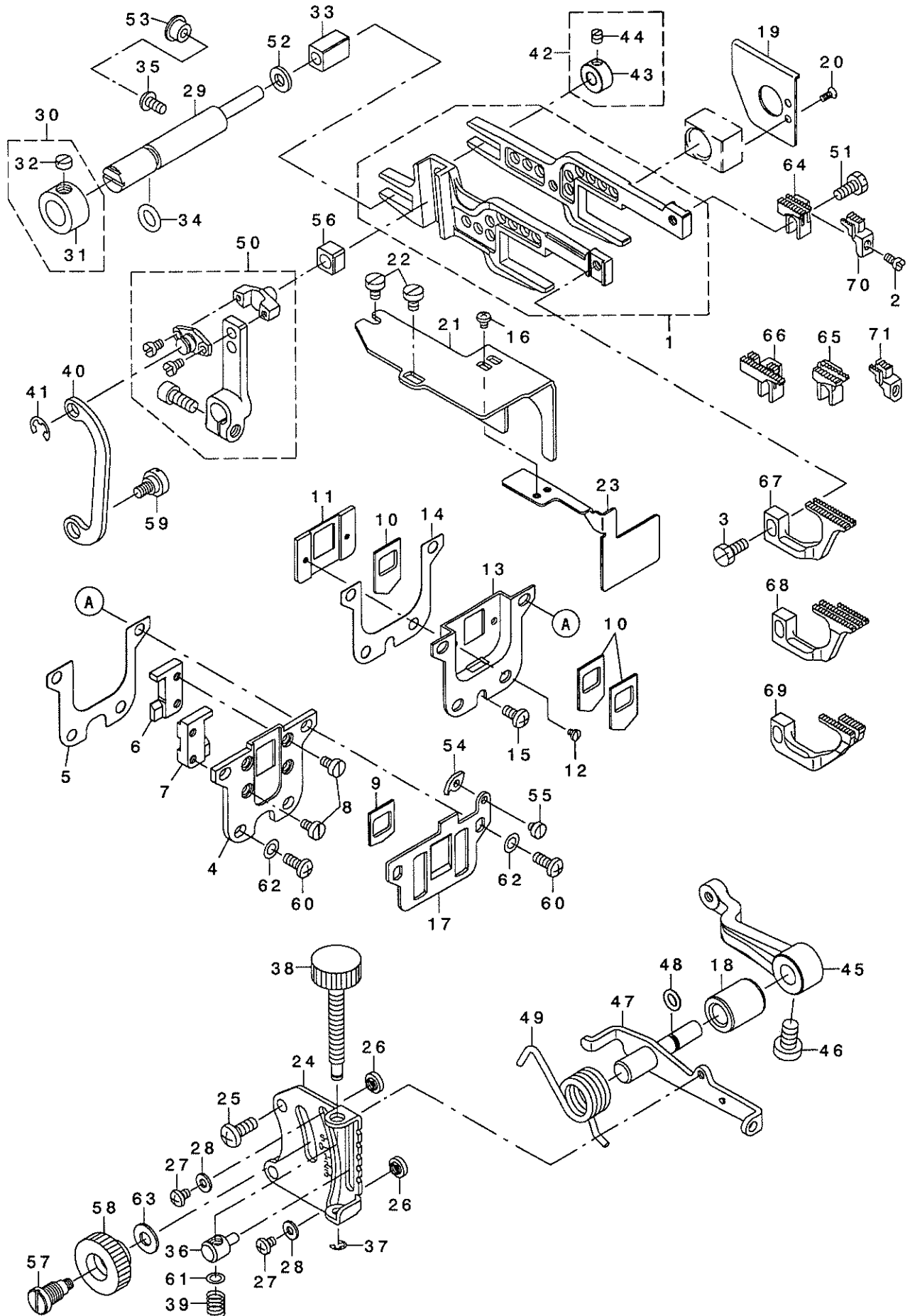
1		131-18054	FEED ECCENTRIC BODY ASM.	オクリカムツツ' タ' イクミ	1
2		131-20605	WASHER	ニジ' ユウカンロツト' サ' ガ' ネ	1
3		SS-6121220-TP	SCREW 3/16-28 L=11.5	ヒラネジ' 3/16-28 L=11.5	1
4		131-22452	FEED BRANCH CRANK ASM.	オクリフタマタクランククミ	1
5		131-22403	FEED BRANCH CRANK	オクリフタマタクランク	(1)
6		SM-6061402-TP	SCREW M6 L=14	ロツカクアナネジ' M6 L=14	(1)
7		TA-1030402-R0	RUBBER PLUG D=10.3 L=4	トメセン D=10.3 L=4	1
8		TA-2050416-R0	RUBBER PLUG	トメセン	1
9		131-72556	FEED SHAFT THRUST COLLAR ASM.	オクリシ' クスラストカラ- (クミ)	2
10		131-72507	FEED SHAFT THRUST COLLAR	オクリシ' クスラストカラ-	(1)
11		SS-8110410-TP	SCREW 11/64-40 L= 3.5	トメネジ' 11/64-40 L=3.5	(2)
12	01	132-17807	SLIDE BLOCK A	シ' ヨウケ' オクリカクゴ' マA	1
13		131-22502	RATCHET PAWL SPRING	ラチエツトオサエハ' ネ	1
14		131-19300	RATCHET GEAR SPRING	ラチエツトキ' ヤハ' ネ	1
15		SS-6080320-SP	SCREW 1/8-44 L= 2.5	ヒラネジ' 1/8-44 L=2.5	1
16		131-18708	FEED CRANK ROD	オクリクランクロツト'	1
17		SS-7110910-TP	SCREW 11/64-40 L= 8.5	マルヒラネジ' 11/64-40 L=8.5	1
18	01	121-16604	NEEDLE BEARING	オクリハ' アリソク' A	1
19	01	121-16703	NEEDLE BEARING B	オクリハ' アリソク' B	1
20	01	121-16802	NEEDLE BEARING. ,C.	オクリハ' アリソク' C	1
21	01	121-16901	NEEDLE BEARING. ,D.	オクリハ' アリソク' D	1
22	01	121-17008	NEEDLE BEARING. ,E.	オクリハ' アリソク' E	1
23		131-19409	FEED SHAFT METAL , FRONT	オクリシ' クマエメタル	1
24		131-19508	FEED SHAFT METAL , REAR	オクリシ' クウシロメタル	1
25		131-19607	FEED SHAFT	オクリシ' ク	1
26		132-16809	PUSH BUTTON SHAFT	オシホ' タンジ' ク	1
27		SM-4041455-SN	SCREW M4 L=14	ナハ' ネジ' M4 L=14	1
28		132-16601	PUSH BUTTON SPRING	オシホ' タンハ' ネ	1
29		132-16700	PUSH BUTTON SHAFT WASHER	オシホ' タンジ' クサ'	1
30		132-44108	RUBBER RING	Oリング'	1
31	01	132-17906	SLIDE BLOCK B	シ' ヨウケ' オクリカクゴ' マB	1
32		131-19953	MAIN FEED ARM ASM.	シュオクリウデ' クミ	1
33		131-19904	MAIN FEED ARM	シュオクリウデ'	(1)
34		SM-6051202-TP	SCREW M5X0.8 L=12	ロツカクアナホ' ルト M5X0.8 L=12	(1)
35	01	131-22007	CRANK PIN A	オクリフタマタクランクピ' ンA	1
36	01	131-22106	CRANK PIN B	オクリフタマタクランクピ' ンB	1
37	01	131-22205	CRANK PIN C	オクリフタマタクランクピ' ンC	1
38	01	131-22304	CRANK PIN D	オクリフタマタクランクピ' ンD	1
39		131-19706	MAIN FEED ARM PIN	シュオクリウデ' ピ' ン	1
40		NS-6620320-SP	NUT 3/16-32	ロツカクナツト 3/16-32	1
41		131-20001	WASHER B	シュオクリウデ' サ' ガ' ネ(B)	1
42		131-19805	MAIN FEED LINK	シュオクリリンク	1
43		B1620-804-000	PIN COLLAR	シュオクリ' ピ' ンカラ-	1

NOTE (注記) 01....SELECTIVE PARTS 選択部品

FOR NO.1, ORDER FOR SET ONLY CAN BE ACCEPTED
NO.1は、セットのみの注文になります。

6. FEED MECHANISM COMPONENTS (2)

送り関係 (2)



1	132-15157	FEED ROCKER ASM.	オクリヨウト・ウカクミ	1
2	SS-4080620-TP	SCREW 1/8-44 L=6	ナハ ネジ 1/8-44 L=6	1
3	SS-9111010-SP	SCREW 11/64-40 L=9.5	ロツカクホ 11/64-40 L=9.5	1
4	132-15306	RUBBER CASE	ホ ウツ ソコ ムケース	1
5	132-15405	RUBBER CASE GASKET	ホ ウツ ソコ ムケースハ ッキン	1
6	132-15504	FEED BAR SUPPORT , RIGHT	ヨウト ウカクササエミキ	1
7	132-15603	FEED BAR SUPPORT , LEFT	ヨウト ウカクササエビダ リ	1
8	SS-6090620-TP	SCREW	ヒラネジ	4
9	121-18303	DUST-PROOF RUBBER	ホ ウツ ソコ ム	1
10	121-18204	OIL SHIELD RUBBER	アア ラキリ コ ム	3
11	132-15702	RUBBER HOLDING PLATE	アア ラキリ コ ムウケイタ	1
12	SS-7060310-SP	SCREW 3/32-56 L=3	マルヒラネジ 3/32-56 L=3	2
13	132-15900	OIL SHIELD CASE	ユホ ウケース	1
14	132-16007	OIL SHIELD CASE GASKET	ユホ ウケースハ ッキン	1
15	SM-4040855-SP	SCREW	ナハ ネジ	1
16	SM-4030455-SP	SCREW	ナハ コネジ M3 L=4	2
17	132-15801	THROAT PLATE SUPPORT	ハリイタササエ	1
18	131-22700	ADJUSTING SHAFT METAL	サト ウチヨウセツジ クメタル	1
19	132-16106	OIL SHIELD PLATE	ヨウト ウカクユホ ウハ ソ	1
20	SS-1060610-SP	SCREW 3/32-56 L=5.5	チラネジ 3/32-56 L=5.5	2
21	132-16205	FEED CAM OIL SHIELD PLATE	オクリカムユホ ウハ ソ	1
22	SM-6040600-SP	SCREW M4 L=6	ヒラネジ M4 L=6	2
23	132-16304	OIL SHIELD PLATE	アア ラキリ コ ムウケイタユホ ウハ ソ	1
24	131-22809	DIFFERENTIAL FEED GRADUATION	サト ウチヨウセツジメモリイタ	1
25	SM-4051255-SP	SCREW .M5 L=12	ナハ ネジ M5 L=12	2
26	131-21405	ADJUSTING STOPPER	サト ウチヨウセツジストッパ	2
27	SS-4090515-SP	SCREW 9/64-40 L=5	ナハ ネジ 9/64-40 L=5	2
28	WP-0371016-SD	WASHER 3.7X8X1	ヒラサ カ ネ 3.7X8X1	2
29	131-20902	SUPPORT SHAFT	ヨウト ウカクササエソク	1
30	131-21058	HRUST COLLAR ASM.	ササエソク クイチキメカラー (クミ)	1
31	131-21009	HRUST COLLAR	ササエソク クイチキ メカラー	(1)
32	SS-8660330-SP	SCREW 1/4-40 L= 3.0	トメネジ 1/4-40 L=3	(1)
33	131-20803	SLIDE BLOCK	ヨウト ウカクササエカクゴ マ	1
34	131-70204	RUBBER RING	オリソク	1
35	SM-4040855-SP	SCREW	ナハ ネジ	1
36	132-17708	DIFFERENTIAL FEED BLOCK	サト ウチヨウセツジマ	1
37	RE-0300000-KO	E-RING 3	Eカ 外メウ 3	1
38	132-13012	ADJUSTING SCREW	ビ チョウセツネジ	1
39	131-23302	DIFFERENTIAL FEED SCREW SPRING	サト ウチヨウセツネジ ハ ネ	1
40	131-21306	ADJUSTING LINK	サト ウチヨウセツソク	1
41	RE-0500000-KO	E-RING 5	Eカ 外メウ 5	1
42	131-21256	SUPPORT SHAFT COLLAR ASM.	ヨウト ウカクササエソク カラー (クミ)	1
43	131-21207	SUPPORT SHAFT COLLAR	ヨウト ウカクササエソク カラー	(1)
44	SS-8110410-TP	SCREW 11/64-40 L= 3.5	トメネジ 11/64-40 L=3.5	(1)
45	131-21900	DIFFERENTIAL FEED ROCKER	サト ウチヨウセツウテ	1
46	SS-6661110-SP	SCREW 1/4-40 L=11	ヒラネジ 1/4-40 L=11	1
47	132-17351	ROCKER SHAFT ASM.	サト ウチヨウセツジ クケツウ	1
48	131-70501	RUBBER RING	オリソク	1
49	131-21603	ADJUSTING LEVER SPRING	サト ウチヨウセツレバ -ハ ネ	1
50	132-18052	DIFFERENTIAL FEED ARM ASM.	フクオクリハ クミ	1
51	SS-9111050-SP	SCREW 11/64-40 L=9.5	ロツカクホ 11/64-40 L=9.5	1
52	131-21108	WASHER	ヨウト ウカクササエソク カ ネ	1
53	TA-0800504-RO	PLUG D=8 L=4.5	トメソ D=8X4.5	1
54	132-00902	FEED MECHANISM COVER PRESSER	オクリフタササエ	1
55	SS-6080340-SP	SCREW 1/8-44 L=2.9	ヒラネジ 1/8-44 L=2.9	1
56	132-18102	SLIDE BLOCK	フクオクリハ ソカクゴ マ	1
57	132-17401	DIFFERENTIAL FEED HINGE SCREW	サト ウタ ソネジ	1
58	132-17500	DIFFERENTIAL FEED LOCK NUT	サト ウロックナット	1
59	SD-0720271-SP	HINGE SCREW D=7,2 H=2,7	ダ ソネジ D=7.2 H=2.7	1
60	SM-4041055-SP	SCREW M4 L=10	ナハ ネジ M4 L=10	4
61	WP-0460556-SD	WASHER 4.6X7.5X0.5	ヒラサ カ ネ 4.6X7.5X0.5	1
62	WP-0480856-SP	WASHER 4.8X8.4X0.8	ヒラサ カ ネ 4.8X8.4X0.8	4
63	WP-0621016-SD	WASHER 6.2X13X1	ヒラサ カ ネ 6.2X13X1	1
64	03 131-91606	MAIN FEED DOG	シュオクリハ	1
65	*04 131-92000	MAIN FEED DOG	シュオクリハ	1
66	02 131-92406	MAIN FEED DOG	シュオクリハ	1
67	03 131-92802	DIFFERENTIAL FEED DOG	フクオクリハ	1
68	04 131-93206	DIFFERENTIAL FEED DOG	フクオクリハ	1
69	02 131-93602	DIFFERENTIAL FEED DOG	フクオクリハ	1
70	01 131-91309	AUXILIARY FEED DOG	ネジ ヨオクリハ	1
71	02 131-91408	AUXILIARY FEED DOG	ネジ ヨオクリハ	1

NOTE (注記)

01... FOR MO-6704S, MO-6714S
02... FOR MO-6716S
03... FOR MO-6704S
04... FOR MO-6714S

MO-6704S, MO-6714S用
MO-6716S用
MO-6704S用
MO-6714S用

FOR NO.1,50, ORDER FOR SET ONLY CAN BE ACCEPTED
NO.1,50は、セットのみの注文になります。

1	118-90001	TRAVELING NEEDLE GUARD	イト - ハリケ	1
2	132-22609	LOOPER SHAFT FRONT BUSHING	ル - ハ - ヅ クマメタ	2
3	132-22708	LOOPER SHAFT REAR BUSHING	ル - ハ - ヅ クアメタ	2
4	01 131-31057	UPPER LOOPER ARM A ASM.	ウツル - ハ - ウデ Aクミ	1
5	131-31008	UPPER LOOPER ARM A	ウツル - ハ - ウデ A	(1)
6	SS-9151210-TP	SCREW 15/64-28 L=11.8	ロツカクネ 15/64-28	(1)
7	02 131-31156	UPPER LOOPER ARM B ASM.	ウツル - ハ - ウデ Bクミ	1
8	131-31107	UPPER LOOPER ARM B	ウツル - ハ - ウデ B	(1)
9	SS-9151210-TP	SCREW 15/64-28 L=11.8	ロツカクネ 15/64-28	(1)
10	01 400-15637	GUIDE SUPPORT ASM.	ウツル - ハ - ガ イト ササエクミ	1
11	02 400-16841	GUIDE SUPPORT B ASM	ウツル - ハ - ガ イト ササエクミ	1
12	SS-6090630-TP	SCREW 9/64-40 L=6	ヒラネツ 9/64-40 6=6	4
13	119-99307	LOWER LOOPER	ウツル - ハ -	1
14	01 118-88104	UPPER LOOPER	ウツル - ハ -	1
15	02 121-76004	UPPER LOOPER	ウツル - ハ -	1
16	PS-0300062-KH	SPRING PIN 3X6	スプリング ピン 3X6	1
17	131-70600	RUBBER RING	オツク	1
18	SS-6060440-TP	SCREW 3/32-56 L=3.5	ヒラネツ	2
19	131-32550	LOWER LOOPER SUPPORT ARM ASM.	ウツル - ハ - ヅウ ウデ クミ	1
20	131-32501	LOWER LOOPER SUPPORT ARM	ウツル - ハ - ヅウ ウデ	(1)
21	131-29309	WASHER	ワッシャー	(1)
22	SS-9151210-TP	SCREW 15/64-28 L=11.8	ロツカクネ 15/64-28	(1)
23	SM-6061200-SP	SCREW M6 L=12	ヒラネツ M6 L=12	2
24	* 131-33053	OIL SHIELD PLATE ASM.	ル - ハ - ガ イトエホ ウハシクミ	1
25	123-40600	UPPER LOOPER THREAD GUIDE	ウツル - ハ - イトアツナイ(ナカ)	1
26	SS-7090850-SP	SCREW 9/64-40 L=8	マルヒラネツ 9/64-40 L=8	1
27	123-40709	LOWER LOOPER THREAD TAKE-UP	ウツル - ハ - テンビツ	1
28	SS-6080410-SP	SCREW 1/8-44 L=4	ヒラネツ 1/8-44 L=4	1
29	132-22401	LOOPER THREAD TAKE-UP COVER	ル - ハ - テンビツカハ	1
30	SM-4040655-SP	SCREW M4 L=6	ナハネツ M4 L=6	2
31	123-40303	THREAD GUIDE, RIGHT	ウツル - ハ - イトアツナイ ミキ	1
32	SS-3090610-SP	SCREW 9/64-40 L=6	マルネツ 9/64-40 L=6	1
33	123-40402	THREAD TAKE-UP, RIGHT	ウツル - ハ - テンビツ ミキ	1
34	SS-7110840-SP	SCREW 11/64-40 L=7.8	マルヒラネツ 11/64-40 L=7.8	1
35	123-40907	LOWER THREAD TAKE-UP, LEFT	ル - ハ - テンビツ(ヒダリ)	1
36	SS-7110840-SP	SCREW 11/64-40 L=7.8	マルヒラネツ 11/64-40 L=7.8	1
37	03 131-31206	UPPER LOOPER HOLDER PIN A	ウツル - ハ - タキピン(A)	1
38	03 131-31305	UPPER LOOPER HOLDER PIN B	ウツル - ハ - タキピン(B)	1
39	03 131-31404	UPPER LOOPER HOLDER PIN C	ウツル - ハ - タキピン(C)	1
40	03 131-31503	UPPER LOOPER HOLDER PIN D	ウツル - ハ - タキピン(D)	1
41	03 131-31602	UPPER LOOPER HOLDER PIN E	ウツル - ハ - タキピン(E)	1
42	SS-9090610-TP	SCREW 9/64-40 L=5.5	ロツカクネ 9/64-40 L=5.5	1
43	SS-9090410-TP	SCREW	ロツカクネ	1
44	131-31701	OIL WICK STOPPER BALL	エソントメダマ	1
45	04 131-31909	GUIDE SUPPORT GAUGE	ウツル - ハ - ガ イト ササエガ - ヅ	1
46	131-31800	GAUGE FIXING PIN	ゲ - ヅ コデイピン	1
47	05 131-32006	GUIDE SUPPORT GAUGE	ウツル - ハ - ガ イト ササエガ - ヅ	1
48	123-40501	THREAD GUIDE, UPPER	ウツル - ハ - イトアツナイ(ウエ)	1
49	SS-4090615-SP	SCREW 9/64-40 L=6	ナハネツ 9/64-40 L=6	1
50	123-40808	THREAD GUIDE	ウツル - ハ - イトアツナイ	1
51	SS-3090610-SP	SCREW 9/64-40 L=6	マルネツ 9/64-40 L=6	1
52	01 132-22203	UPPER LOOPER GAUGE COVER	ウツル - ハ - ガ イト フタ	1
53	02 132-22302	UPPER LOOPER GAUGE COVER B	ウツル - ハ - ガ イト フタ(B)	1
54	SS-7060610-SP	SCREW 3/32-56 L=5.5	マルヒラネツ 3/32-56 L=5.5	2
55	400-10804	OIL SEAL RING	オイルシール	1
56	131-32709	UPPER LOOPER SHAFT RUBBER RING	ウツル - ハ - ヅ クコメ	1
57	CQ-2000000-00	OIL WICK	エソク	0.04
58	CQ-2020000-00	OIL WICK	エソク	0.04
59	04 131-72853	THRUST COLLAR ASM.	ル - ハ - ヅ クスラストカテ(クミ)	2
60	131-72804	THRUST COLLAR	ル - ハ - ヅ クスラストカテ	(1)
61	SS-8660610-TP	SCREW 1/4-40 L=6	トメネツ 1/4-40 L=6	(2)
62	05 131-72853	THRUST COLLAR ASM.	ル - ハ - ヅ クスラストカテ(クミ)	1
63	131-72804	THRUST COLLAR	ル - ハ - ヅ クスラストカテ	(1)
64	SS-8660610-TP	SCREW 1/4-40 L=6	トメネツ 1/4-40 L=6	(2)
65	SS-6090620-TP	SCREW	ヒラネツ	1
66	03 132-21403	UPPER LOOPER GUIDE A	ウツル - ハ - ヅ クA	1
67	03 132-21502	UPPER LOOPER GUIDE B	ウツル - ハ - ヅ クB	1
68	03 132-21601	UPPER LOOPER GUIDE C	ウツル - ハ - ヅ クC	1
69	03 132-21700	UPPER LOOPER GUIDE A	ウツル - ハ - ヅ クA	1
70	03 132-21809	UPPER LOOPER GUIDE B	ウツル - ハ - ヅ クB	1
71	03 132-21908	UPPER LOOPER GUIDE C	ウツル - ハ - ヅ クC	1
72	400-11234	DUST SEALING FELT	ウツル - ハ - ガ イト フェルト	1

NOTE (注記)

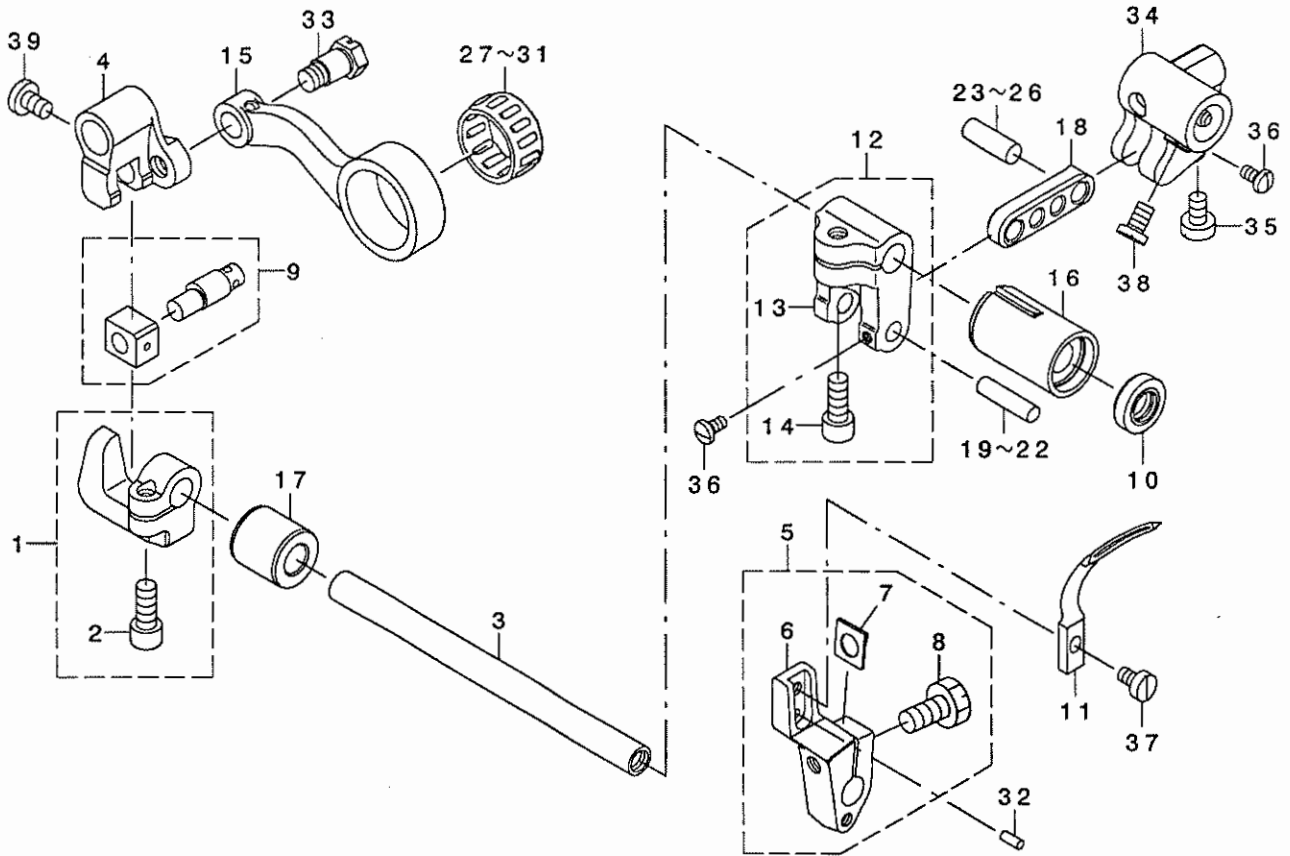
01.... FOR MO-6704S, MO-6716S
 02.... FOR MO-6714S
 03.... SELECTIVE PARTS
 04.... FOR MO-6704S, MO-6714S
 05.... FOR MO-6716S

MO-6704S, MO-6716S
 MO-6714S
 選択部品
 MO-6704S, MO-6714S
 MO-6716S

FOR NO.10,11, ORDER FOR SET ONLY CAN BE ACCEPTED
 NO.10,11は、セットのみの注文になります。

8. CHAIN LOOPER COMPONENTS (FOR MO-6716S)

二重環ルーパ関係(MO-6716S用)



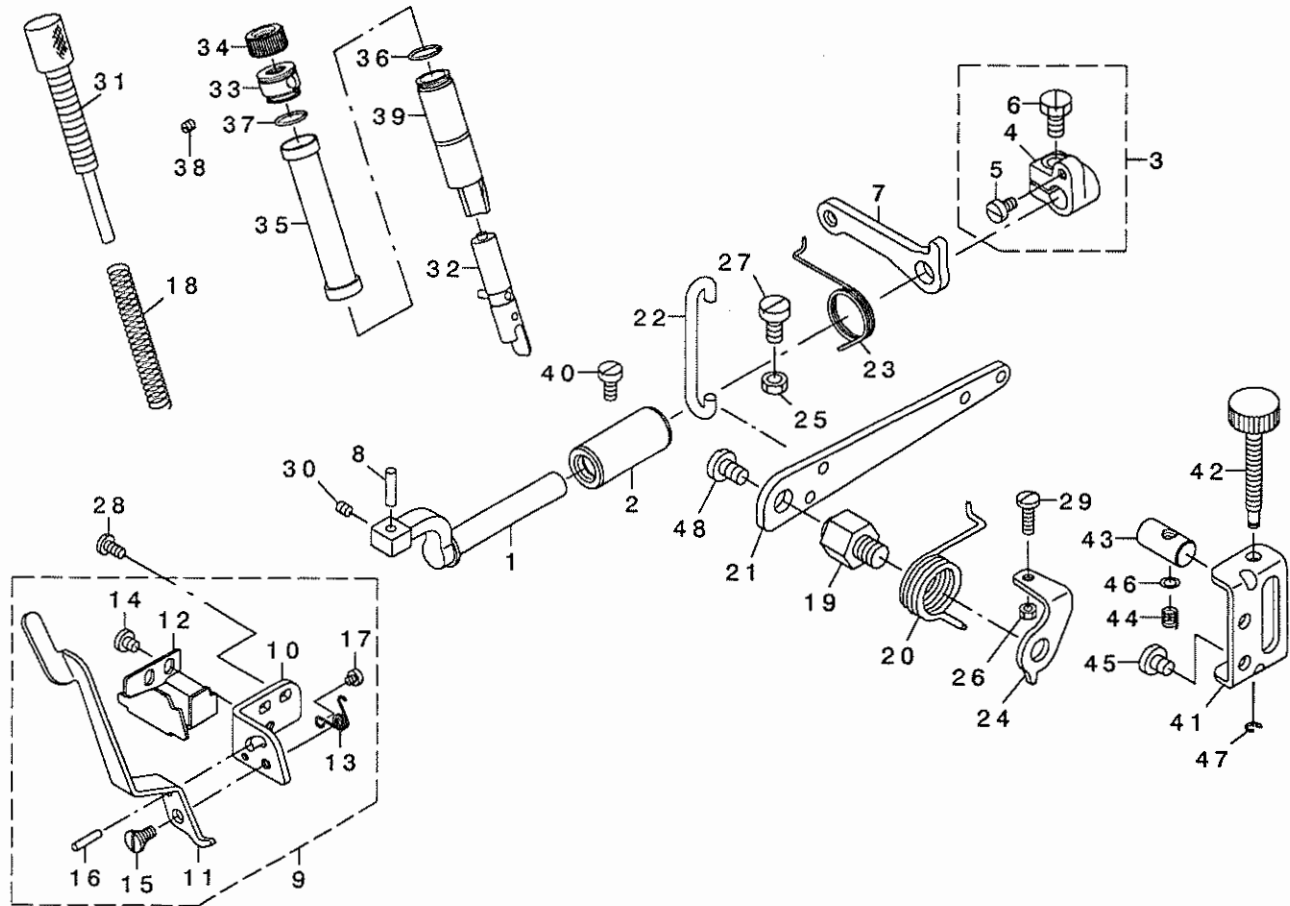
REF. NO	NOTE	PART NO.	DESCRIPTION	と	γ	×	イ	Qty
1		131-29853	BRACKET	ニジ ユンガシヨクコマダ キクミ				1
2		SM-6051202-TP	SCREW M5X0.8 L=12	ロツカクアナキ 糸 M5X0.8 L=12				(1)
3		131-26909	CHAIN LOOPER SHAFT	ニジ ユンガシヨク シヤク				1
4		131-26008	FRONT-AND-REAR ARM	ニジ ユンガシヨク フロントウヂ				1
5		131-29952	CHAIN LOOPER DRIVING ARM ASM.	ニジ ユンガシヨク ドライビングアームアスマ				1
6		131-29903	CHAIN LOOPER DRIVING ARM	ニジ ユンガシヨク ドライビングアーム				(1)
7		131-29309	WASHER	ウヂ ウヂ クワツツヤ				(1)
8		SS-9151210-TP	SCREW 15/64-28 L=11.8	ロツカク 糸 15/64-28				(1)
9		131-26354	SLIDE BLOCK PIN ASM.	ニジ ユンガシヨク スライドブロックピンアスマ				1
10		400-10805	OIL SEAL RING	オイルシール				1
11		121-20705	CHAIN LOOPER	ニジ ユンガシヨク				1
12		131-25950	CHAIN LOOPER DRIVING ARM ASM.	ニジ ユンガシヨク ドライビングアームアスマ				1
13		131-25901	CHAIN LOOPER DRIVING ARM	ニジ ユンガシヨク ドライビングアーム				(1)
14		SM-6051202-TP	SCREW M5X0.8 L=12	ロツカクアナキ 糸 M5X0.8 L=12				(1)
15		132-20009	CHAIN LOOPER ROD	ニジ ユンガシヨク ロッド				1
16		131-28103	BUSHING, FRONT	ニジ ユンガシヨク フロントクマシ				1
17		131-27006	BUSHING, REAR	ニジ ユンガシヨク リヤクマシ				1
18		131-27105	CHAIN LOOPER SHAFT DRIV. LINK	ニジ ユンガシヨク シヤクドライブリンク				1
19	01	131-26503	PIN, LONG A	ニジ ユンガシヨク ウヂピン(チョウ)A				1
20	01	131-26602	PIN, LONG B	ニジ ユンガシヨク ウヂピン(チョウ)B				1
21	01	131-26701	PIN, LONG C	ニジ ユンガシヨク ウヂピン(チョウ)C				1
22	01	131-26800	PIN, LONG D	ニジ ユンガシヨク ウヂピン(チョウ)D				1
23	01	131-27204	PIN, SHORT A	ニジ ユンガシヨク ウヂピン(タン)A				1
24	01	131-27303	PIN, SHORT B	ニジ ユンガシヨク ウヂピン(タン)B				1
25	01	131-27402	PIN, SHORT C	ニジ ユンガシヨク ウヂピン(タン)C				1
26	01	131-27501	PIN, SHORT D	ニジ ユンガシヨク ウヂピン(タン)D				1
27	01	B2119-816-A00	BEARING A	ニジ ユンガシヨク ベアリング A				1
28	01	B2119-816-B00	BEARING B	ニジ ユンガシヨク ベアリング B				1
29	01	B2119-816-C00	BEARING C	ニジ ユンガシヨク ベアリング C				1
30	01	B2119-816-D00	BEARING D	ニジ ユンガシヨク ベアリング D				1
31	01	B2119-816-E00	BEARING E	ニジ ユンガシヨク ベアリング E				1
32		PS-0250062-KH	SPRING PIN 2.5X6	スプリングピン 2.5X6				1
33		SD-0720803-TH	STEP-SCREW D=7.24 H=8	ダンネジ				1
34		121-21612	DRIVING BALL BRACKET	ウヂボールアームブラケット				1
35		SS-6110710-TP	SCREW 11/64-40 L= 6.5	ヒラネジ 11/64-40 L=6.5				1
36		SS-4080620-TP	SCREW 1/8-44 L=6	ナメネジ 1/8-44 L=6				2
37		SS-6090620-TP	SCREW	ヒラネジ				1
38		SS-6110710-TP	SCREW 11/64-40 L= 6.5	ヒラネジ 11/64-40 L=6.5				2
39		SS-7110720-TP	SCREW 11/64-40 L=7	ナメヒラネジ 11/64-40 L=7				1

NOTE (注記)

01...SELECTIVE PARTS

選択部品

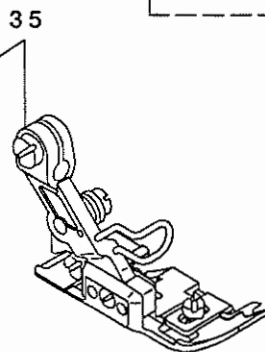
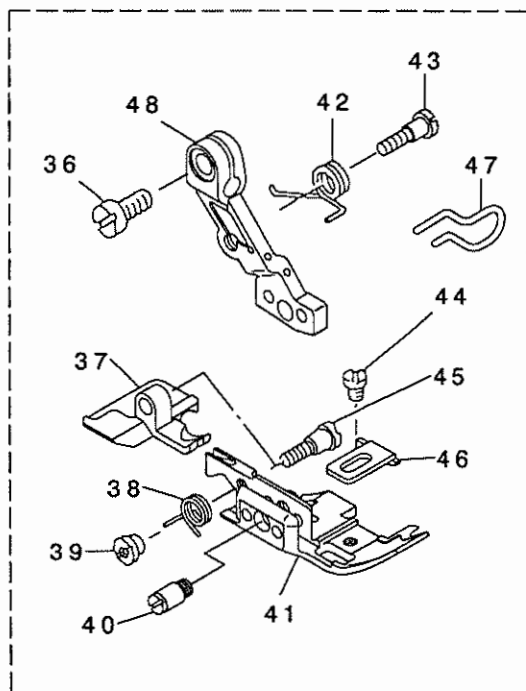
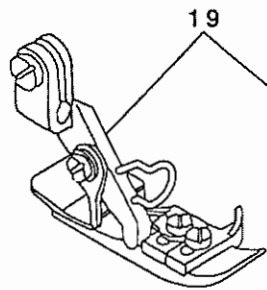
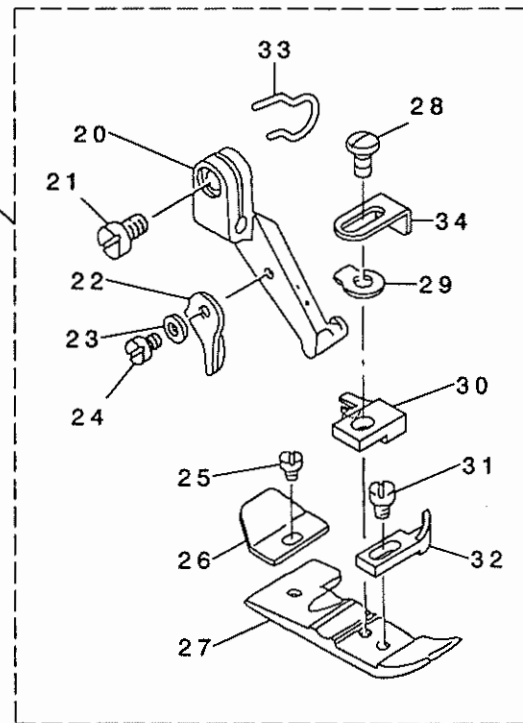
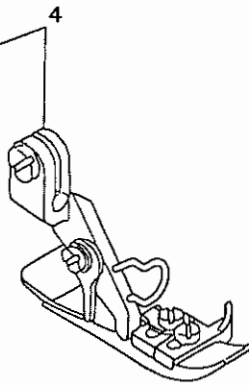
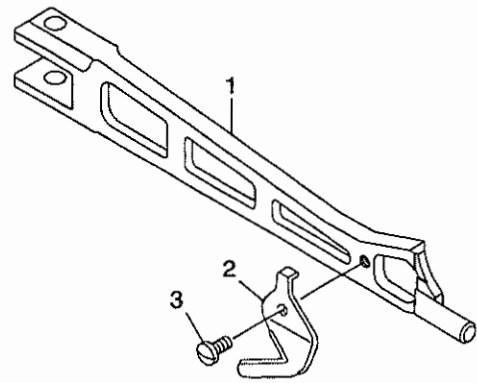
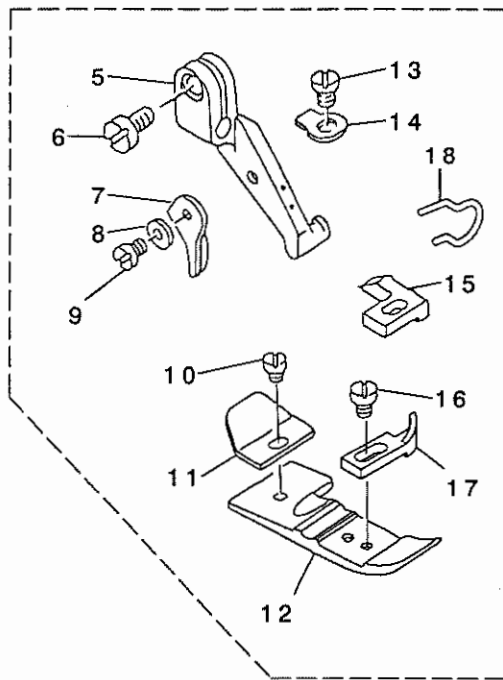
FOR NO.9, ORDER FOR SET ONLY CAN BE ACCEPTED
NO.9は、セットのみの注文になります。



REF. NO	NOTE	PART NO.	DESCRIPTION	ク	リ	メ	イ	Qty
1		131-15001	PRESSER FOOT SHAFT	押し足シャフト				1
2		131-15100	PRESSER FOOT SHAFT BUSHING	押し足シャフトクマダ				1
3		131-15258	THRUST ARM ASM.	押し足クマダストウチクミ				1
4		131-15209	THRUST ARM	押し足クマダストウチ				(1)
5		SS-6110710-TP	SCREW 11/64-40 L= 6.5	ヒラネジ 11/64-40 L=6.5				(1)
6		SS-9151210-TP	SCREW 15/64-28 L=11.8	ワザナジネ 15/64-28				(1)
7		131-16801	LIFTING ARM	押し足アゲアーム				1
8		131-15407	PRESSER FOOT ARM HINGE SHAFT	押し足アゲヒンジシャフト				1
9		131-15753	PRESSER LIFTING LEVER BASE ASM	押し足ヒキアゲレバ-ダ-イ				1
10		131-15803	PRESSER LIFTING LEVER BASE	押し足ヒキアゲレバ-ダ-イ				(1)
11		131-15902	PRESSER LIFTING LEVER	押し足ヒキアゲレバ-				(1)
12		131-16009	PRESSER ARM STOPPER	押し足アゲストップ-				(1)
13		131-16108	PRESSER FOOT LIFTING SPRING	押し足ヒキアゲバネ				(1)
14		SS-7110510-SP	SCREW 11/64-40 L=5	ワネヒラネジ 11/64-40 L= 5				(2)
15		SD-0640241-SP	HINGE SCREW D= 6.35 H= 2.4	ダンネジ D=6.35 H=2.4				(1)
16		PS-0300142-KH	SPRING PIN 0.3 X 14	スプリングピン 0.3 X 14				(1)
17		SS-6080340-SP	SCREW 1/8-44 L=2.9	ヒラネジ 1/8-44 L=2.9				(1)
18		131-16207	PRESSER FOOT SPRING	押し足バネ				1
19		131-17007	PRESSER LIFTING LEVER SCREW	押し足アゲレバ-ネジ				1
20		131-16306	PRESSER LIFTING LEVER SPRING	押し足アゲレバ-バネ				1
21		131-16900	PRESSER LIFTING LEVER	押し足アゲレバ-				1
22		131-16405	PRESSER LIFTING HOOK	押し足アゲフック				1
23		131-16504	LIFTING LEVER ARM SPRING	押し足アゲアームバネ				1
24		131-16603	PRESSER LIFTING LEVER SPRING	押し足アゲストップ-				1
25		NM-6060003-SC	NUT M6	ワザナジナット M6				1
26		NS-6110420-SP	NUT 11/64-40	ワザナジナット 11/64-40				1
27		SM-6061200-SP	SCREW M6 L=12	ヒラネジ M6 L=12				1
28		SS-7110840-SP	SCREW 11/64-40 L=7.8	ワネヒラネジ 11/64-40 L=7.8				2
29		SS-7111410-TP	SCREW 11/64-40 L=14	ワネヒラネジ 11/64-40 L=14				1
30	*	SM-8050412-TP	SCREW M6 L=4	トメネジ M6 L=4				1
31	*	400-34837	PRESSER ADJUSTING SCREW	押し足アゲ調整ネジ				1
32		131-15654	PRESSER BAR ASM.	押し足バー(クミ)				1
33		122-88700	PRESSER REGULATOR SCREW WASHER	押し足アゲ調整ネジワシ				1
34		131-17106	PRESSER REGULATOR NUT	押し足アゲ調整ナット				1
35		132-12709	PRESSER BAR COVER	押し足バーカバー				1
36		131-70402	RUBBER RING	ゴムリング				2
37		131-70402	RUBBER RING	ゴムリング				1
38		SM-8040402-TP	SCREW M4X0.7 L=4	トメネジ M4X0.7 L=4				1
39		132-12501	PRESSER BAR BUSHING	押し足バークマダ				1
40		SS-6121020-SP	SCREW 3/16-28 L= 9.5	ヒラネジ 3/16-28 L=9.5				1
41		132-12808	ADJUSTING BASE	押し足調整ベース				1
42		132-13012	ADJUSTING SCREW	押し足調整ネジ				1
43		132-12915	ADJUSTING BLOCK	押し足調整ブロック				1
44		131-23302	ADJUSTING SPRING	押し足調整バネ				1
45		SS-7150740-SP	SCREW 15/64-28 L=7	ワネヒラネジ 15/64-28 L=7				2
46		WP-0460556-SD	WASHER 4.6X7.5X0.5	押し足ワシ 4.6X7.5X0.5				1
47		RE-0300000-KO	E-RING 3	Eリング 3				1
48		SS-7161040-SP	SCREW 1/4-24 L= 9.5	ワネヒラネジ 1/4-24 L=9.5				1

10. PRESSER FOOT COMPONENTS (2)

押さえ関係 (2)



1	122-53829	PRESSER FOOT ARM	オサエウデ	1
2	131-16702	THREAD TRIMMER	イトキリハ	1
3	SS-7060510-SP	SCREW 3/32-56 L=4.8	マルヒラネジ 3/32-56 L=4.8	1
4	01 118-76166	PRESSER FOOT ASM.	オサエ クミ	1
5	118-72009	PRESSER FOOT HINGE	オサエヒンジ	(1)
6	SS-6090670-TP	SCREW 9/64-40 L=6	ヒラネジ 9/64-40 L=6	(1)
7	B1530-804-000	STOPPER	オサエ ストツハ	(1)
8	WP-0250516-SD	WASHER 2.5X6X0.5	ヒラサ カネ 2.5X6X0.5	(1)
9	SS-7060610-SP	SCREW 3/32-56 L= 5.5	マルヒラネジ 3/32-56 L=5.5	(1)
10	SS-6060210-SP	SCREW 3/32-56 L= 1.9	ヒラネジ 3/32-56 L=1.9	(1)
11	B1511-814-000	REAR PRESSER FOOT	カラカント メ	(1)
12	B1507-804-C00	PRESSER FOOT	オサエ	(1)
13	SS-7080520-SP	SCREW 1/8-44 L=4.9	マルヒラネジ 1/8-44 L=4.9	(1)
14	B1508-804-00B	SPRING	オサエ トリツケハ ネ	(1)
15	B1509-804-C00	STITCH TONGUE	イトスハ リタ イ	(1)
16	SS-6060440-TP	SCREW 3/32-56 L=3.5	ヒラネジ	(1)
17	B1510-814-000	CURL GUARD	カールト メ	(1)
18	131-78306	FINGER GUIDE	ユビ カ -ト	(1)
19	02 118-76869	PRESSER FOOT ASM.	オサエ クミ	1
20	118-72009	PRESSER FOOT HINGE	オサエヒンジ	(1)
21	SS-6090670-TP	SCREW 9/64-40 L=6	ヒラネジ 9/64-40 L=6	(1)
22	B1530-804-000	STOPPER	オサエ ストツハ	(1)
23	WP-0250516-SD	WASHER 2.5X6X0.5	ヒラサ カネ 2.5X6X0.5	(1)
24	SS-7060610-SP	SCREW 3/32-56 L= 5.5	マルヒラネジ 3/32-56 L=5.5	(1)
25	SS-6060210-SP	SCREW 3/32-56 L= 1.9	ヒラネジ 3/32-56 L=1.9	(1)
26	B1511-814-000	REAR PRESSER FOOT	カラカント メ	(1)
27	B1507-814-00P	PRESSER FOOT	オサエ	(1)
28	SS-4080620-TP	SCREW 1/8-44 L=6	ナハ ネジ 1/8-44 L=6	(1)
29	B1508-804-00B	SPRING	オサエ トリツケハ ネ	(1)
30	B1509-814-00P	STITCH TONGUE	イトスハ リタ イ	(1)
31	SS-6060440-TP	SCREW 3/32-56 L=3.5	ヒラネジ	(1)
32	B1510-814-000	CURL GUARD	カールト メ	(1)
33	131-78306	FINGER GUIDE	ユビ カ -ト	(1)
34	400-30533	PRESSER FOOT AUXILIARY PLATE	オサエネジ ヨイタ	(1)
35	03 121-53763	PRESSER FOOT ASM.	シ ユウオサエツゴ ウ(ユビ カ -ト) ツキ	1
36	SS-6090670-TP	SCREW 9/64-40 L=6	ヒラネジ 9/64-40 L=6	(1)
37	121-64802	REAR PRESSER FOOT	ウツロ オサエ	(1)
38	121-67805	SPRING, FOR REAR PRESSER FOOT	ニダ ノオサエ ハ ネ	(1)
39	B1513-816-000	NUT, FOR REAR PRESSER FOOT	2ダ ノオサエ ヒンジ ネジ ナツト	(1)
40	121-67409	HINGE PIN	シ ユウオサエ ヒンジ ピン	(1)
41	121-62202	PRESSER FOOT	シ ユウオサエ	(1)
42	121-67607	PRESSER FOOT ARM SPRING	オサエウデ ハ ネ	(1)
43	121-67508	HINGE SCREW	ニダ ノオサエ ヒンジ ネジ	(1)
44	SS-6060340-SP	SCREW 3/32-56 L= 2.5	ヒラネジ 3/32-56 L=2.5	(1)
45	B1514-816-000	SCREW	オサエウデ ハ ネ トリツケネジ	(1)
46	121-67706	PRESSER FOOT	ヌノオサエ	(1)
47	131-78405	FINGER GUIDE	ユビ カ -ト	(1)
48	121-56907	PRESSER FOOT HINGE	シ ユウオサエ ヒンジ	(1)

NOTE (注記)

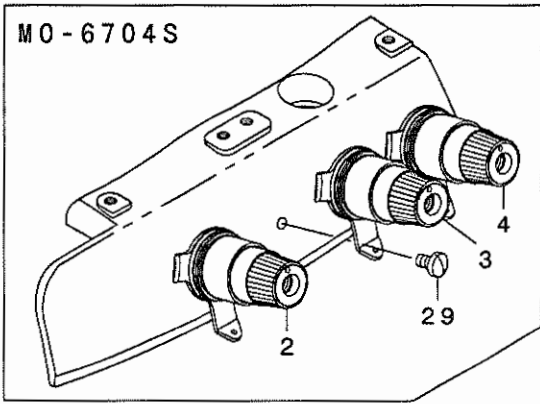
01...FOR MO-6704S
02...FOR MO-6714S
03...FOR MO-6716S

MO-6704S用
MO-6714S用
MO-6716S用

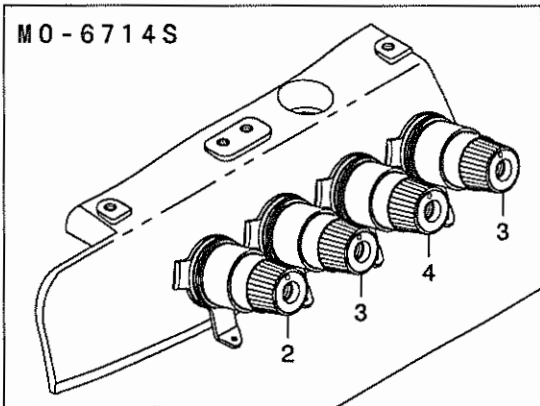
11. THREAD TENSION COMPONENTS

糸調子関係

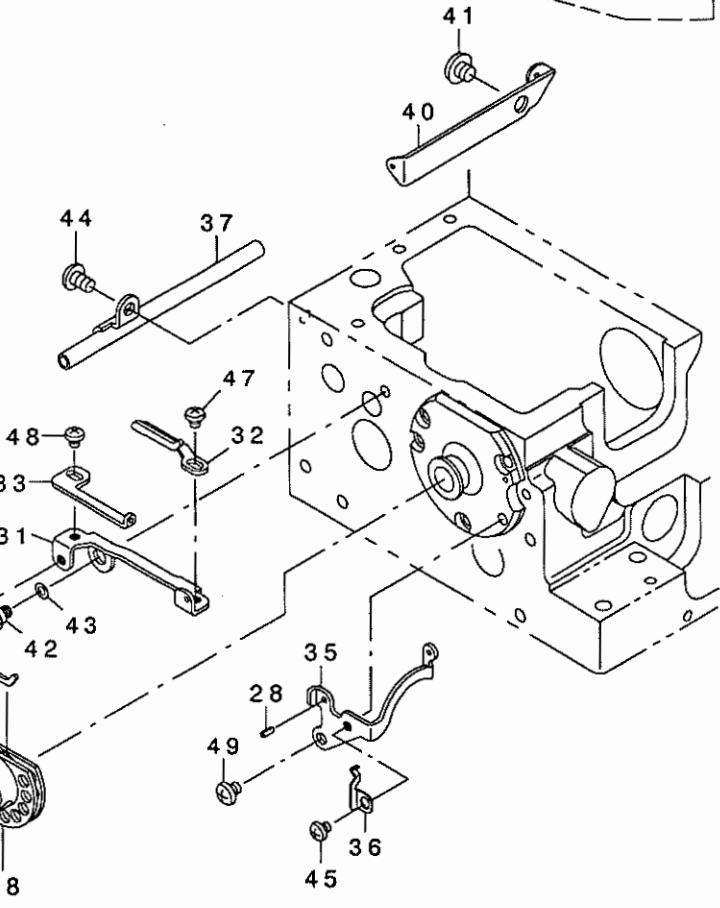
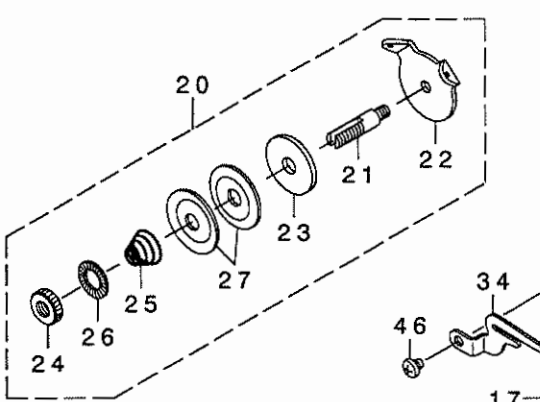
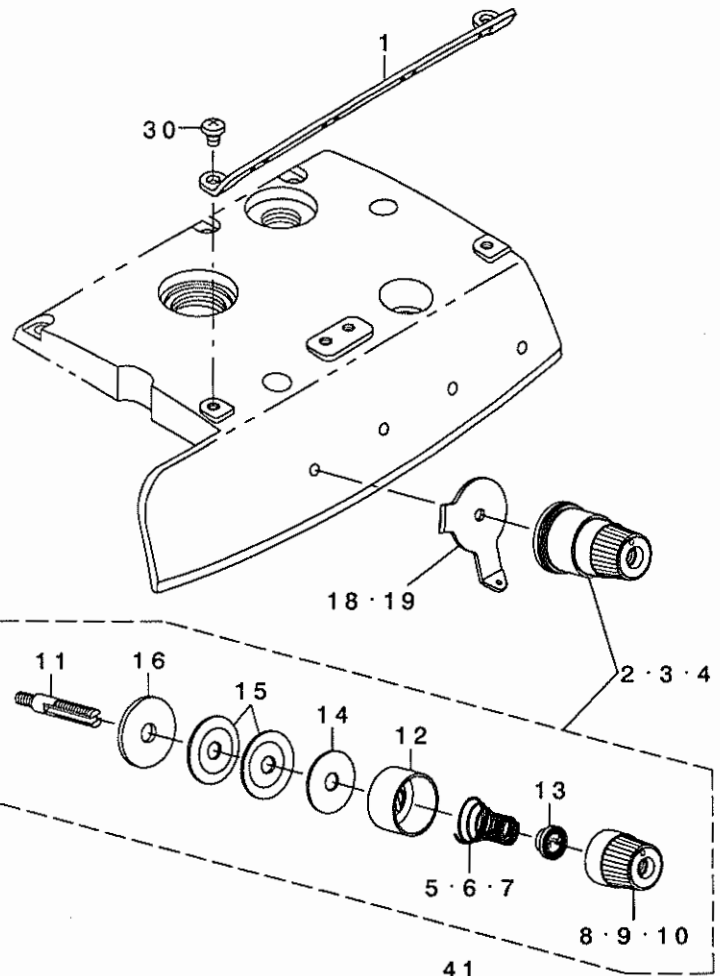
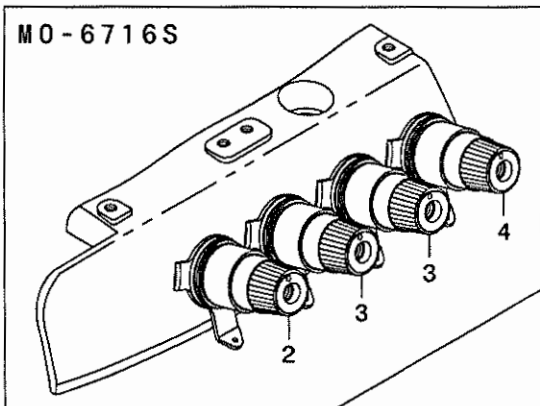
M0-6704S



M0-6714S



M0-6716S



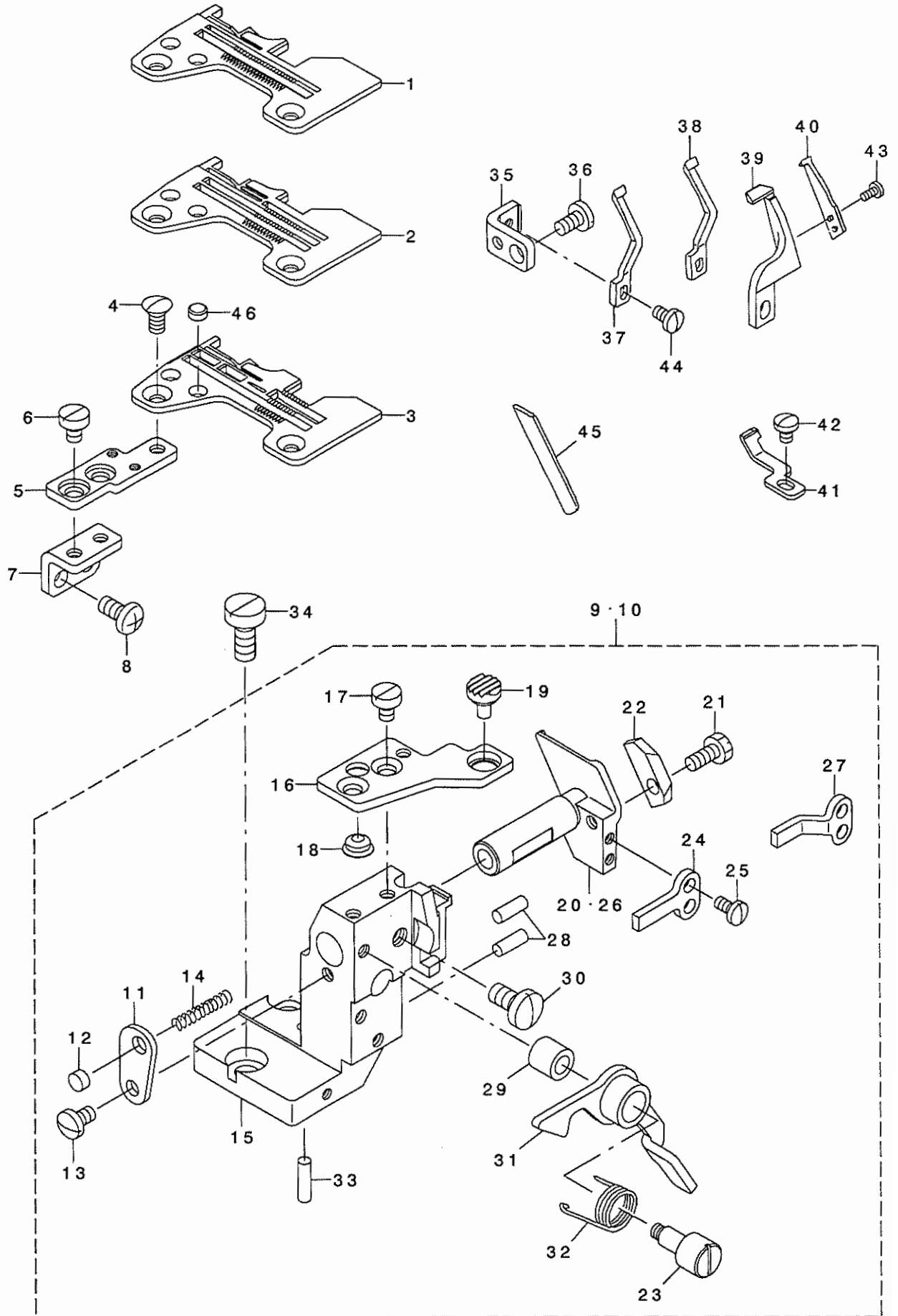
Copyright © 2000 by Juki Corporation. All rights reserved.

1		132-25008	CENTER THREAD GUIDE	チュウカンイトアンナイ	1
2		131-37559	THREAD TENSION SPRING COMPL.	イトチヨウシハ ^ネ ケツゴ ^ウ (アカ)	1
3	01	131-38359	THREAD TENSION SPRING COMPL.	イトチヨウシハ ^ネ ケツゴ ^ウ (キ)	1
4		131-38656	THREAD TENSION SPRING COMPL.	イトチヨウシハ ^ネ ケツゴ ^ウ (アオ)	1
5		131-37807	THREAD TENSION SPRING, RED	イトチヨウシハ ^ネ (アカ)	(1)
6		131-38508	THREAD TENSION SPRING, YELLOW	イトチヨウシハ ^ネ (キ)	(1)
7		131-38805	THREAD TENSION SPRING, BLUE	イトチヨウシハ ^ネ (アオ)	(1)
8		131-37708	THREAD TENSION KNOB, RED	イトチヨウシツマミ(アカ)	(1)
9		131-38409	THREAD TENSION KNOB, YELLOW	イトチヨウシツマミ(キ)	(1)
10		131-38706	THREAD TENSION KNOB, BLUE	イトチヨウシツマミ(アオ)	(1)
11		131-38904	THREAD TENSION BAR	イトチヨウシホ ^ウ	(1)
12		131-37609	THREAD TENSION DISK PRESSER	イトチヨウシサ ^ラ オサエ	(1)
13		131-37906	SPRING BUSHING	ハ ^ネ ア ^ツ ツ	(1)
14		131-38102	THREAD TENSION SPRING FELT	イトチヨウシハ ^ネ サ ^{フェ} ルト	(1)
15		131-38201	THREAD TENSION DISK	イトチヨウシサ ^ラ	(2)
16		131-38003	THREAD TENSION RUBBER WASHER	イトチヨウシゴ ^ム サ ^マ	(1)
17	04	SS-8110410-TP	SCREW 11/64-40 L= 3.5	トメネジ ^{11/64-40 L=3.5}	2
18	02	132-25107	TESION DISK THREAD GUIDE	チヨウシサライトアンナイ	3
19	03	132-25107	TESION DISK THREAD GUIDE	チヨウシサライトアンナイ	4
20	04	131-39555	THREAD TENSION POST CONPL.	シタイトチヨウシホ ^ウ ケツゴ ^ウ	1
21		131-40009	THREAD TENSION POST	シタイトチヨウシホ ^ウ	(1)
22		131-39605	TESION DISK THREAD GUIDE	チヨウシサ ^ラ イトアンナイ	(1)
23		131-39902	THREAD TENSION SPRING FELT	イトチヨウシハ ^ネ サ ^{フェ} ルト	(1)
24		131-39803	THREAD TENSION NUT	シタイトチヨウシナット	(1)
25		131-39704	THREAD TENSION SPRING	シタイトチヨウシハ ^ネ	(1)
26		229-21407	ROTATION STOPPER	イトチヨウシサ ^ラ カイテント ^メ	(1)
27		131-38201	THREAD TENSION DISK	イトチヨウシサ ^ラ	(2)
28	04	PS-0200052-KH	SPRING PIN 2.3X5	スア ^{リン} ク ^{ピン} 2.3X 5	1
29	02	SS-7110710-SL	SCREW 11/64-40 L=7.0	マルヒラネジ ^{11/64-40 L=7}	1
30		SS-4110615-SP	SCREW 11/64-40 L=6	ナ ^ハ ネジ ^{11/64-40 L=6}	2
31	04	131-28202	THREAD CAM THREAD GUIDE BASE	シタイトカムイトアンナイ ^イ	1
32	04	131-28301	THREAD CAM THREAD GUIDE A	シタイトカムイトアンナイ A	1
33	04	131-28400	THREAD CAM THREAD GUIDE B	シタイトカムイトアンナイ B	1
34	04	131-28509	LOWER THREAD CAM HOOK	シタイトカムツメ	1
35	04	131-28608	LOWER THREAD GUIDE	シタイトアンナイ	1
36	04	131-28707	THREAD GUIDE BASE SPRING	イトアンナイ ^イ トメ ^ハ ネ	1
37	*04	131-29259	LOOPER THREAD CAM ASM.	シタイト ^ウ カン ^タ イ(クミ)	1
38	04	131-29457	LOWER THREAD CAM COMPL.	シタイトカムケツゴ ^ウ	1
39	04	B2202-816-000	SHAFT	シタイトカム ^ク	1
40	04	131-29101	LOWER THREAD CONDUIT GUIDE	シタイト ^ウ カン ^{アン} ナイ	1
41	04	SS-5150510-SP	SCREW 15/64-28 L=5	トラスネジ ^{15/64-28 L=5}	1
42	04	SD-0600341-TP	HINGE SCREW D=6.0 H=3.4	ダ ^ン ネジ ^ウ	1
43	04	WZ-0640312-KO	WAVED WASHER	ナミカ ^タ サ ^カ ネ 6.4X11X0.3	1
44	04	SM-4050855-SP	SCREW M5 L=8	ナ ^ハ ネジ ^{M5 L=8}	1
45	04	SS-4090415-SP	SCREW 9/64-40 L=4	ナ ^ハ ネジ ^{9/64-40 L=4}	1
46	04	SS-4090415-SP	SCREW 9/64-40 L=4	ナ ^ハ ネジ ^{9/64-40 L=4}	1
47	04	SS-4090415-SP	SCREW 9/64-40 L=4	ナ ^ハ ネジ ^{9/64-40 L=4}	1
48	04	SS-4090415-SP	SCREW 9/64-40 L=4	ナ ^ハ ネジ ^{9/64-40 L=4}	1
49	04	SS-4110515-SP	SCREW 11/64-40 L=5	ナ ^ハ ネジ ^{11/64-40 L=5}	1

NOTE (注記) 01....FOR MO-6704S(1 PC. IS USED.) MO-6704S用 (1個使い)
FOR MO-6714S,MO-6916S MO-6714S,MO-6716S用 (2個使い)
(2 PC. ARE USED.)
02....FOR MO-6704S MO-6704S用
03....FOR MO-6714S,MO-6716S MO-6714S,MO-6716S用
04....FOR MO-6716S MO-6716S用

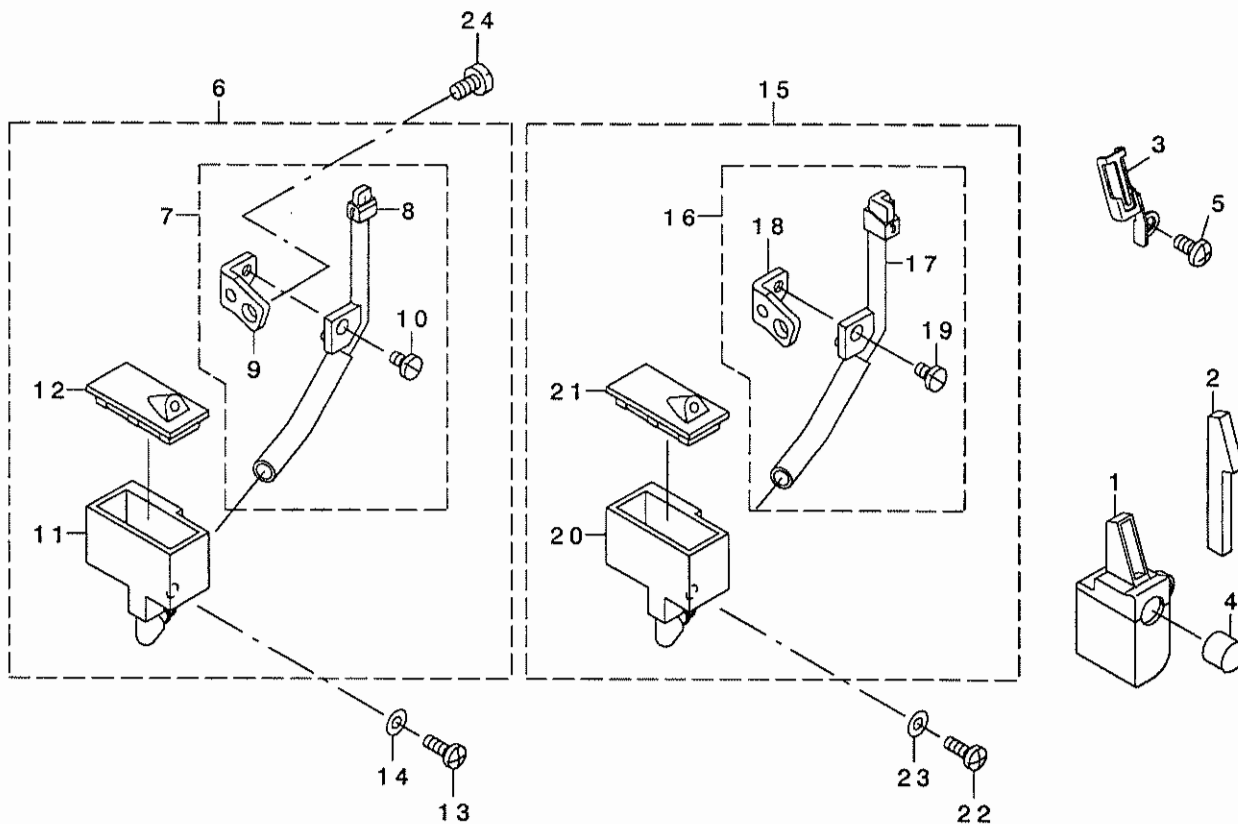
12. LOWER KNIFE COMPONENTS

下メス関係



1	01	R4200-J6E-D00	THROAT PLATE	ハリイタ	1
2	02	R4305-J6E-E00	THROAT PLATE	ハリイタ	1
3	03	R4508-J6E-D00	THROAT PLATE	ハリイタ	1
4		SS-2110910-SL	SCREW 11/64-40 L=9	マルヒラネジ ^シ 11/64-40 L=8.5	2
5		131-51204	THROAT PLATE BASE B	ハリイタ ^イ (B)	1
6		SS-6110610-TP	SCREW 11/64-40 L=6	ヒラネジ ^シ 11/64-40 L=6	2
7		122-88908	THROAT PLATE BASE B SUPPORT	ハリイタ ^イ (B)ササエ	1
8		SM-4051055-SP	SCREW	ナ ^ハ ネジ ^シ	2
9	*04	132-32657	LOWER KNIFE BRACKET ASM.	シタメストリツケタイクミ	1
10	*03	132-32756	LOWER KNIFE BRACKET ASM.	シタメストリツケタイクミ	1
11	*	131-49307	SPRING STOPPER	シタメスハ ^シ ネットメイタ	(1)
12	*	131-02702	THROAT PLATE COVER	ハリイタフタ	(1)
13		SS-7110720-SP	SCREW 11/64-40 L=7	マルヒラネジ ^シ 11/64-40 L=7	(1)
14	*	131-48101	SPRING	シタメススライト ^シ クハ ^シ ネ	(1)
15	*	131-49406	LOWER KNIFE BRACKET	シタメストリツケタイ	(1)
16	*	131-48309	THROAT PLATE BASE A	ハリイタ ^イ IA	(1)
17		SS-6110610-TP	SCREW 11/64-40 L=6	ヒラネジ ^シ 11/64-40 L=6	(2)
18	*	131-49109	RUBBER PLUG B	ヌノタ ^イ イホ ^シ ウツソゴ ^シ ΔB	(1)
19		132-35304	RUBBER PLUG A	ヌノタ ^イ イホ ^シ ウツソゴ ^シ ΔA	(1)
20	*04	131-49505	LOWER KNIFE SLIDE STUD	シタメススライト ^シ ク	(1)
21		SS-9111010-SP	SCREW 11/64-40 L=9.5	ロツカクホ ^シ ルト 11/64-40 L=9.5	(1)
22	*	131-49208	LOWER KNIFE PRESSER PLATE	シタメスオサエ	(1)
23	*	131-48408	LEVER SHAFT	ヌノタ ^イ イカイヘイレハ ^シ - ^シ ク	(1)
24	*04	131-49703	ROTATING STOPPER	シタメススライト ^シ クマツリト ^シ メ	(1)
25		SS-7090710-SP	SCREW 9/64-40 L= 6.8	マルヒラネジ ^シ 9/64-40 L=6.8	(2)
26	*03	131-49604	LOWER KNIFE SLIDE STUD	シタメススライト ^シ ク	(1)
27	*03	131-49802	ROTATING STOPPER	シタメススライト ^シ クマツリト ^シ メ	(1)
28	*	131-49901	HOLDER PIN	ハリウケササエビ ^シ ヲ	(2)
29	*	131-48903	RUBBER PLUG	カイヘイレハ ^シ -ホ ^シ ウツソブ ^シ ッシユ	(1)
30		SS-7151120-SP	SCREW 15/64-28 L=11	マルヒラネジ ^シ 15/64-28 L=11	(1)
31	*	131-48556	LEVER ASM.	ヌノタ ^イ イカイヘイレハ ^シ - クミ	(1)
32	*	131-48804	LEVER SPRING	ヌノタ ^イ イカイヘイレハ ^シ -ハ ^シ ネ	(1)
33	*	131-49901	HOLDER PIN	ハリウケササエビ ^シ ヲ	(1)
34		SS-6151440-SP	SCREW 15/64-28 L=14	ヒラネジ ^シ 15/64-28 L=14	2
35		131-51105	NEEDLE HOLDER SUPPORT	ハリウケササエ	1
36		SS-7110840-SP	SCREW 11/64-40 L=7.8	マルヒラネジ ^シ 11/64-40 L=7.8	1
37	01	118-90100	NEEDLE GUARD	ハリウケ	1
38	02	118-90308	NEEDLE GUARD	ハリウケ	1
39	03	120-15301	NEEDLE HOLDER	ハリウケ	1
40	03	120-15400	NEEDLE HOLDER	ハリウケ	1
41	03	121-77903	NEEDLE HOLDER	ハリウケ	1
42	03	SS-7090510-SP	SCREW 9/64-40 L= 4.6	マルヒラネジ ^シ 9/64-40 L=4.6	1
43	03	SS-7060510-SP	SCREW 3/32-56 L=4.8	マルヒラネジ ^シ 3/32-56 L=4.8	2
44		SS-7090610-SP	SCREW 9/64-40 L=6	マルヒラネジ ^シ 9/64-40 L=6	1
45		131-50701	LOWER KNIFE	シタメス	1
46		131-02702	THROAT PLATE COVER	ハリイタフタ	2

NOTE (注記)	01....FOR MO-6704S	MO-6704S用
	02....FOR MO-6714S	MO-6714S用
	03....FOR MO-6716S	MO-6716S用
	04....FOR MO-6704S,MO-6714S	MO-6704S,MO-6714S用



REF. NO	NOTE	PART NO.	DESCRIPTION	キ ャ ム イ	Qty
1		131-63456	SILICON TANK ASM.	ハリタンクミ	1
2		131-63803	NEEDLE THREAD FELT	ハリトフェルト	1
3		131-63902	NEEDLE THREAD FELT PRESSER	ハリトフェルトオサエ	1
4		TA-0950806-RO	RUBBER PLUG	トメセン	1
5		SM-4040855-SP	SCREW	ナハネジ	1
6	01	131-62557	NEEDLE COOLER UNIT ASM. (OVER)	ハリレイキヤクソウチ(オーバ-)クミ	1
7		131-62565	NEEDLE COOLER UNIT COMPL.	ハリレイキヤクキ(オーバ-)ケツゴウ	(1)
8		131-62573	NEEDLE COOLER UNIT ASM. (OVER)	ハリレイキヤクキ(オーバ-)クミ	(1)
9		131-62805	NEEDLE COOLER SUPPORT	ハリレイキヤクササエ	(1)
10		SS-7090610-SP	SCREW 9/64-40 L=6	マルヒラネジ 9/64-40 L=6	(1)
11		131-62904	TANK	エスレンタンク	(1)
12		131-63001	TANK COVER	エスレンタンクフタ	(1)
13		SS-4091015-SP	SCREW 9/64-40 L=10	ナハネジ 9/64-40 L=10	1
14		WP-0371026-SD	WASHER 3.7X7X1	ヒラサカネ 3.7X7X1	1
15	02	131-63159	NEEDLE COOLER UNIT ASM. (INTER)	ハリレイキヤクソウチ(インタ-)クミ	1
16		131-63167	NEEDLE COOLER COMPL. (INTER)	ハリレイキヤクキ(インタ-)ケツゴウ	(1)
17		131-63175	NEEDLE COOLER ASM. (INTER)	ハリレイキヤクキ(インタ-)クミ	(1)
18		131-62805	NEEDLE COOLER SUPPORT	ハリレイキヤクササエ	(1)
19		SS-7090610-SP	SCREW 9/64-40 L=6	マルヒラネジ 9/64-40 L=6	(1)
20		131-62904	TANK	エスレンタンク	(1)
21		131-63001	TANK COVER	エスレンタンクフタ	(1)
22		SS-4091015-SP	SCREW 9/64-40 L=10	ナハネジ 9/64-40 L=10	1
23		WP-0371026-SD	WASHER 3.7X7X1	ヒラサカネ 3.7X7X1	1
24		SS-7110840-SP	SCREW 11/64-40 L=7.8	マルヒラネジ 11/64-40 L=7.8	1

NOTE (注記)

01....FOR MO-6704S,MO-6714S

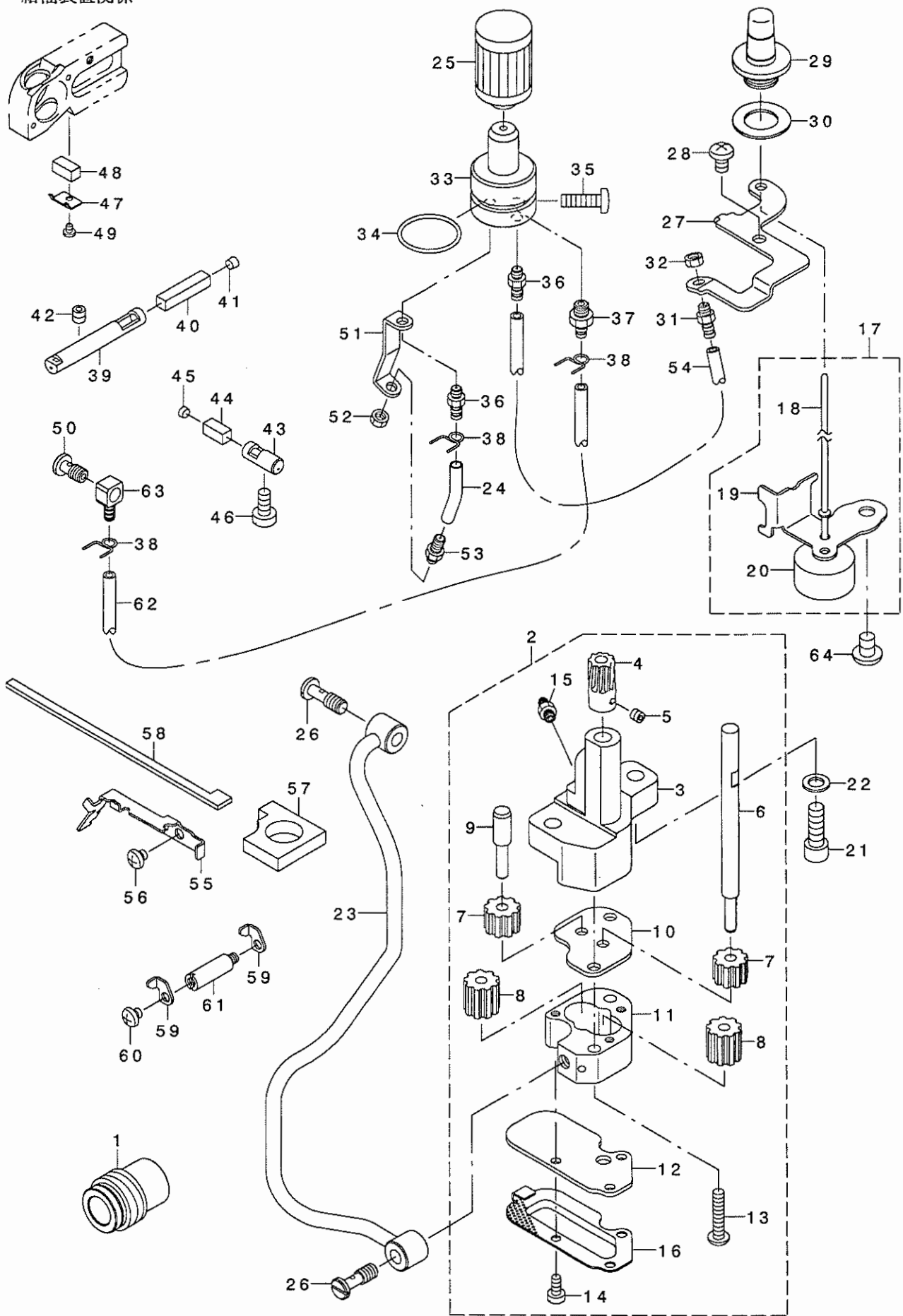
02....FOR MO-6716S

MO-6704S,MO-6714S用

MO-6716S用

15. LUBRICATION MECHANISM COMPONENTS

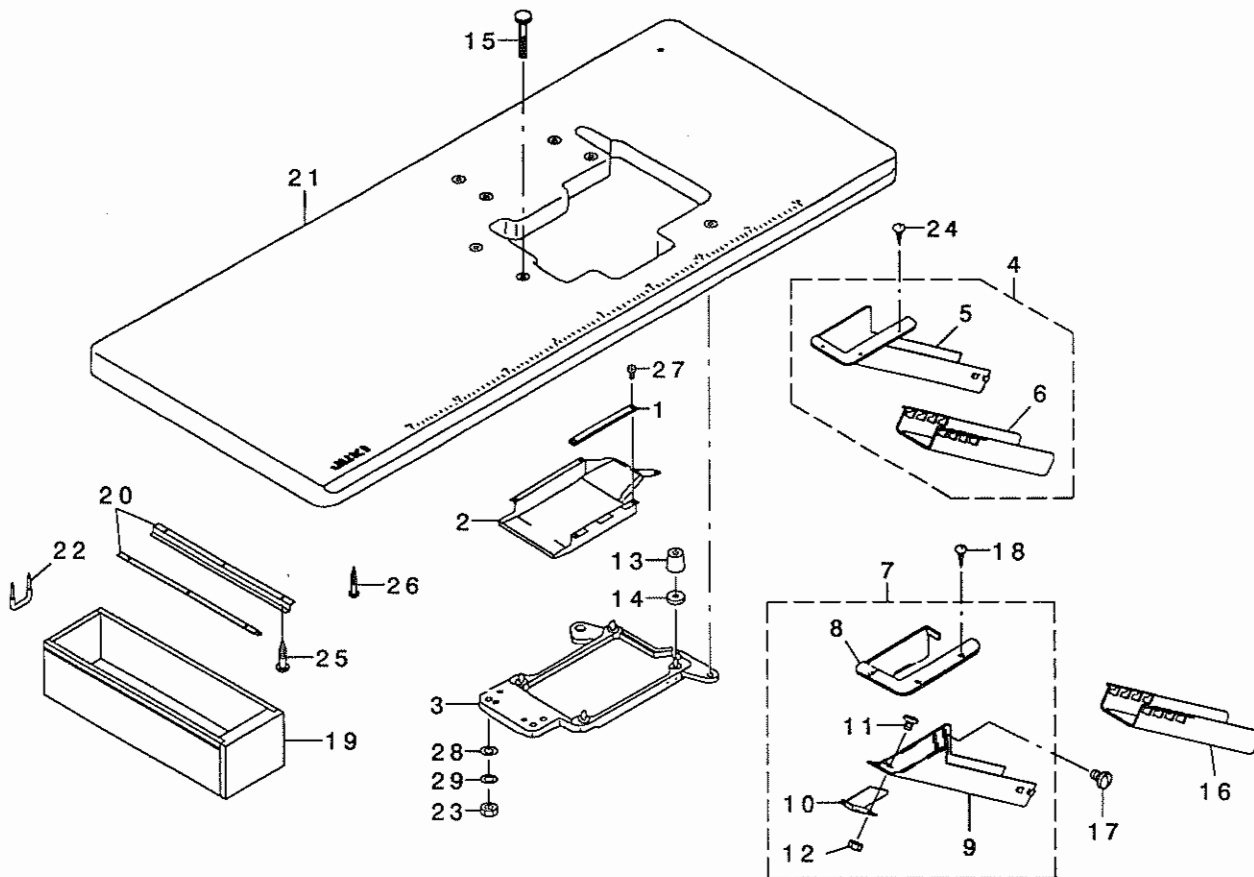
給油装置関係



1	132-30305	WORM	ウォーム	1
2	400-18044	OIL PUMP ASM	キユウホク ノア タイケツゴ ウ	1
3	123-15909	OIL PUMP	キユウホク ノア タイ	(1)
4	133-43009	WORM WHEEL	ウォームホイール	(1)
5	SM-8050412-TP	SCREW M5 L=4	トメネジ M5 L=4	(2)
6	119-18109	GEAR PUMP SHAFT LARGE	ギヤホク ノア シク タイ	(1)
7	B3534-352-000	PINION GEAR	ビニオン	(2)
8	118-40303	OIL PUMP PINION	ホク ノア ヨウ ビニオン	(2)
9	123-17004	GEAR PUMP SHAFT	ギヤホク ノア シク タイ(シヨウ)	(1)
10	123-16006	PINION SPACER	ビニオンスハチ	(1)
11	123-16105	CASING	ケーシング	(1)
12	400-16762	PUMP COVER	ホク ノア カハ	(1)
13	SS-4112215-SP	SCREW 11/64-40 L=22	ナハネジ 11/64-40 L=22	(2)
14	SS-6090810-SP	SCREW 9/64-40 L= 7.5	ヒラネジ 9/64-40 L=7.5	(3)
15	SQ-1110401-MZ	CONNECTING SCREW	チユープ レンケツネジ	(1)
16	400-16763	PUMP NET	ホク ノア アミ	(1)
17	132-29356	FLOAT ASM.	ウキコグミ	1
18	121-29904	OIL GAUGE BAR	ユリヨウツツ ホウ	(1)
19	132-29307	FLOAT SUPPORT	ウキコササエ	(1)
20	121-29805	FLOAT	ウキコ	(1)
21	SM-6061802-TP	SCREW M6 L=18	ロツカクアナホク ネト	2
22	WP-0651056-SD	WASHER 6.5X11X1	ヒラサカネ 6.5X11X1	2
23	132-28655	LUBRICATION MECHANISM PIPE ASM	キユウホク イア クミ	1
24	BP-3000001-OR	VINYL PIPE	ビニールパイプ	0.03
25	131-42500	CARTRIDGE FILTER	カートリッジ フィルタ	1
26	SQ-1150454-SD	CONNECTING SCREW	ハ イア レンケツネジ	2
27	131-43805	EXHAUST PORT SUPPORT	トシュツク チササエ	1
28	SM-4050855-SP	SCREW	ナハネジ M5 L=8	1
29	131-43300	OIL GAUGE	オイルゲージ	1
30	131-44001	OIL GAUGE GASKET	オイルゲージ パッキン	1
31	SQ-1110451-MZ	CONNECTING SCREW	ハ イア レンケツネジ	1
32	NS-6110310-SP	NUT 11/64-40	ロツカクナツト 11/64-40	1
33	131-42955	FILTER GUIDE ASM.	フィルタガイド (クミ)	1
34	131-70808	RUBBER RING	0リング	1
35	SM-4051601-SC	SCREW M5X0.8 L=16	ナハネジ M5X0.8 L=16	1
36	SQ-1110451-MZ	CONNECTING SCREW	ハ イア レンケツネジ	2
37	SQ-1150451-MZ	CONNECTING SCREW	チユープ レンケツネジ	1
38	131-42609	OIL TUBE HOLDER	ハ イア トメ	3
39	131-44100	OILING PIN	ハリキユウスピ	1
40	131-44209	OIL FELT	ハリキユウスピ ノアフェルト	1
41	TA-0400301-M0	PLUG D=4X4.5 L=3	トメセン D=4X4.5 L=3	1
42	SM-8050502-TP	SCREW M5 L=5	トメネジ	1
43	131-43417	UPPER LOOPER OILING PIN	ウワルハキユウスピ	1
44	131-43508	OIL FELT	ウワルハキユウスピ ノアフェルト	1
45	132-30107	UPPER LOOPER OILING PIN PLUG	ウワルハキユウスピ トメセン	1
46	SS-6121020-SP	SCREW 3/16-28 L= 9.5	ヒラネジ 3/16-28 L=9.5	1
47	131-43607	OIL FELT PRESSER	ウワルハキユウユフェルトオサエ	1
48	131-43706	OIL FELT	ウワルハキユウユフェルト	1
49	SS-7060310-SP	SCREW 3/32-56 L=3	マルヒラネジ 3/32-56 L=3	1
50	SQ-1150441-SD	CONNECTING SCREW	ハ イア レンケツネジ	1
51	132-29208	WORM EXHAUST PORT GUIDE	ウォームトシュツク チカ イト	1
52	NS-6110310-SP	NUT 11/64-40	ロツカクナツト 11/64-40	1
53	SQ-1110451-MZ	CONNECTING SCREW	ハ イア レンケツネジ	1
54	236-30007	TUBE	チユープ	0.17
55	132-28804	OIL FELT GUIDE	ハリクトウビキユウユフェルトカ イト	1
56	310-18005	SCREW	ナハネジ	2
57	132-29109	OIL FELT B	ハリクトウ リンクビキユウユフェルトB	1
58	132-29406	OIL FELT A	ハリクトウ リンクビキユウユフェルトA	1
59	132-28903	OIL FELT PRESSER	ハリクトウウビキユウユフェルトオサエ	2
60	310-18005	SCREW	ナハネジ	1
61	132-29000	FELT PRESSER SPACER	ハリキユウユフェルトオサエスハチ	1
62	BP-3000001-OR	VINYL PIPE	ビニールパイプ	0.29
63	SQ-0000451-MZ	CONNECTING SCREW	ハ イア レンケツネジ	1
64	SM-4060801-SE	SCREW	ナハネジ	1

16. SEMI-SUNKEN TYPE TABLE COMPONENTS

卓上式テーブル関係

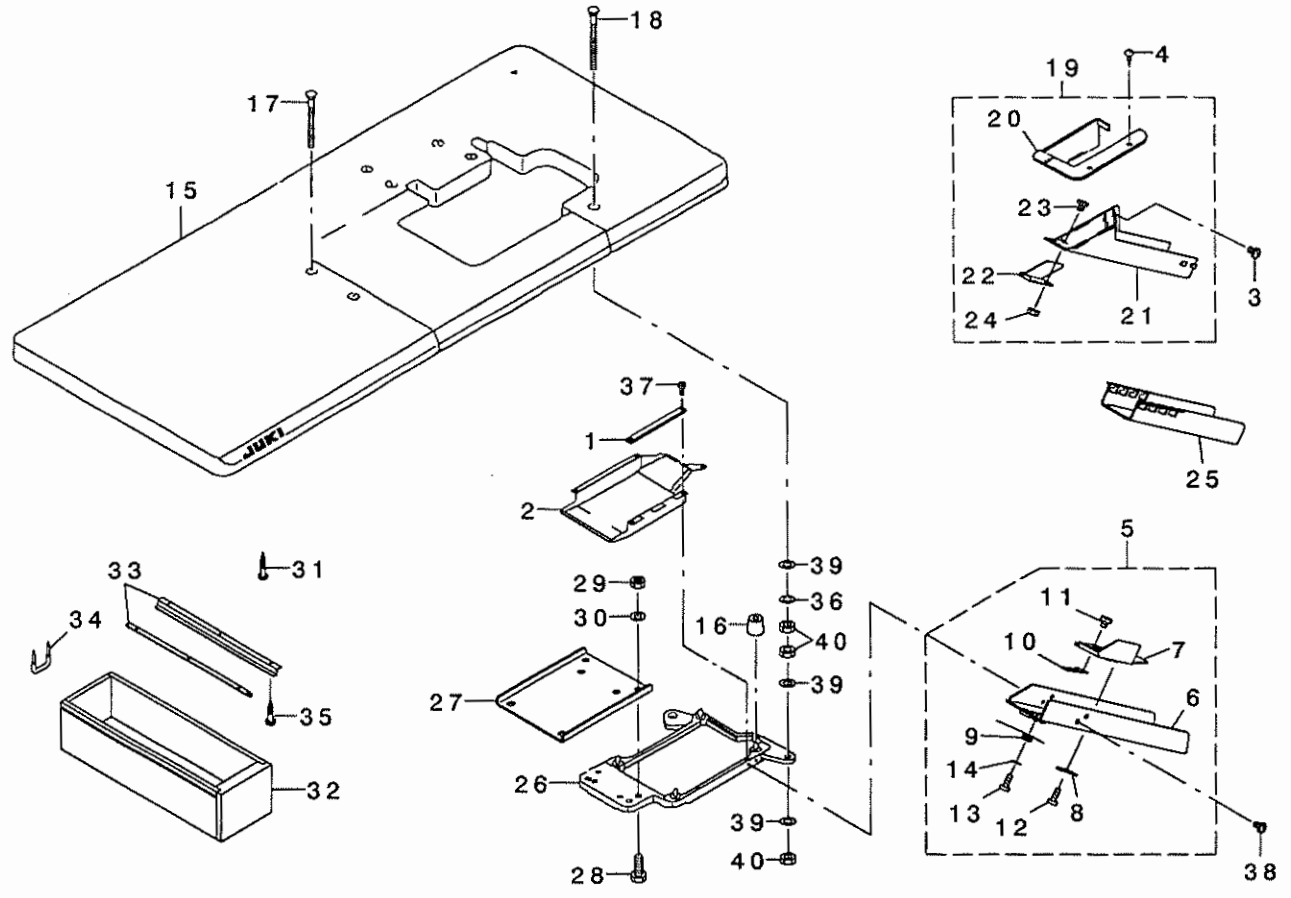


REF. NO	NOTE	PART NO.	DESCRIPTION	ト ャ メ イ	Qty
1		131-61005	CASE SPONGE	ケース スポンジ	1
2		131-60908	COOLING FAN CASE	ソーフケース	1
3		131-61153	FRAME SUPPORT PLATE ASM.	フレームウケイタキ	1
4	01	123-41954	CLOTH WASTE CHUTE ASM.	スノクス チュート(タグツ) ヨウクミ	1
5		123-41905	CLOTH WASTE CHUTE(SEMI-SUNKEN)	スノクス チュート(タグツ) ヨウ	(1)
6		123-41806	CLOTH WASTE CHUTE	スノクス チュート	(1)
7	02	131-55759	CLOTH WASTE CHUTE ASM.	スノクス チュート(クミ)	1
8		131-55601	CLOTH WASTE CHUTE INLET	スノクス チュートウチ	(1)
9		131-55700	CLOTH WASTE CHUTE, UPPER	スノクス チュートウエ	(1)
10		131-55502	CHUTE SUPPORT	チュートササエ	(1)
11		SS-5090610-SP	SCREW 9/64-40 L=6	トラスネジ 9/64-40 L=6	(3)
12		NS-6090310-SP	NUT 9/64-40	ロツカクナツ 9/64-40	(3)
13		131-55403	DUST-PROOF RUBBER	ホウウソコ ゴム	4
14		131-56500	DUST-PROOF RUBBER SPACER	ホウウソコ ゴムスハ -サ-	4
15		131-55007	HOLDING PLATE BOLT	ウケイタキ ネジ	4
16	02	123-41806	CLOTH WASTE CHUTE	スノクス チュート	1
17	02	SS-5110710-SP	SCREW 11/64-40 L=7	トラスネジ 11/64-40 L=7	2
18	02	SK-2351600-SC	WOOD SCREW D=3.5 L=16	マルチラモクネジ	3
19		111-55108	DRAWER	ヒキダラ	1
20		111-55207	DRAWER SUPPORT	ヒキダラ ササエ	2
21		119-59400	TABLE (SEMI-SUNKEN)	テーブル (タグツ) ヨウ	1
22		D8204-555-D00	DRAWER STOPPER	ヒキダラ ストッパ	1
23		NS-6240630-SE	NUT 3/8-18	ロツカクナツ	4
24	01	SK-2351600-SC	WOOD SCREW D=3.5 L=16	マルチラモクネジ	3
25		SK-3311500-SC	WOOD SCREW D=3.1 L=15	マルモクネジ D=3.1 L=15	6
26		SK-3513200-SC	WOOD SCREW D=5.1 L=32	マルモクネジ D=5.1 L=32	4
27		SS-6090630-TP	SCREW 9/64-40 L=6	ヒラネジ 9/64-40 L=6	5
28		WP-1002036-SE	WASHER 10X21X2	ヒラネジ ガネ	4
29		WS-1002560-KR	SPRING WASHER 10X18X2.5	ハネサガネ 10X18X2.5	4

NOTE (注記)

01... EXCEPT JE
02... FOR JE

JEは除く
JE用

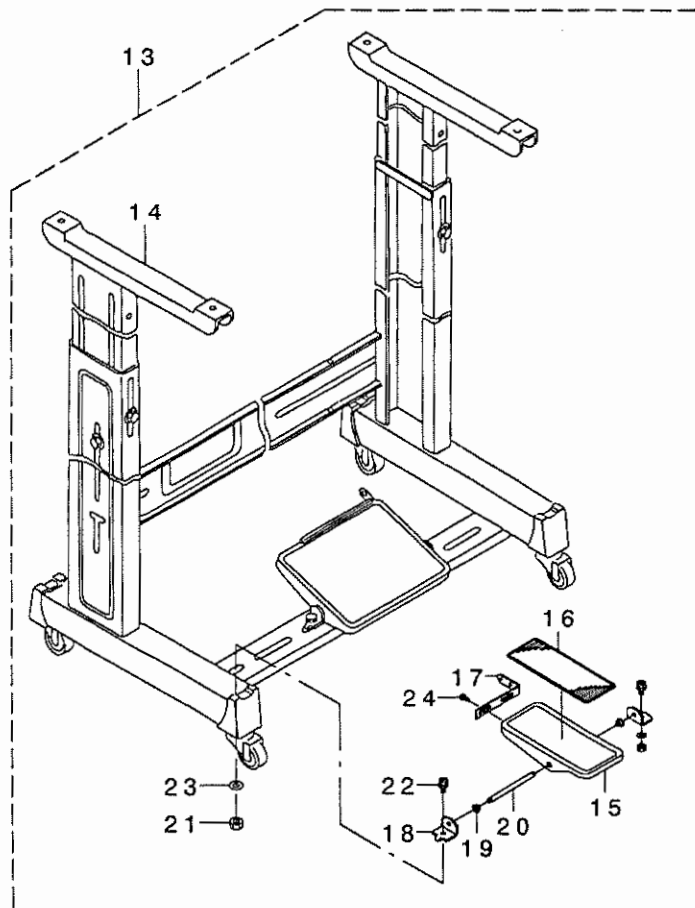
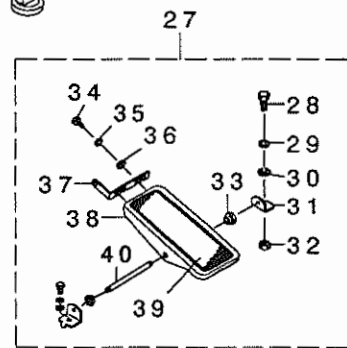
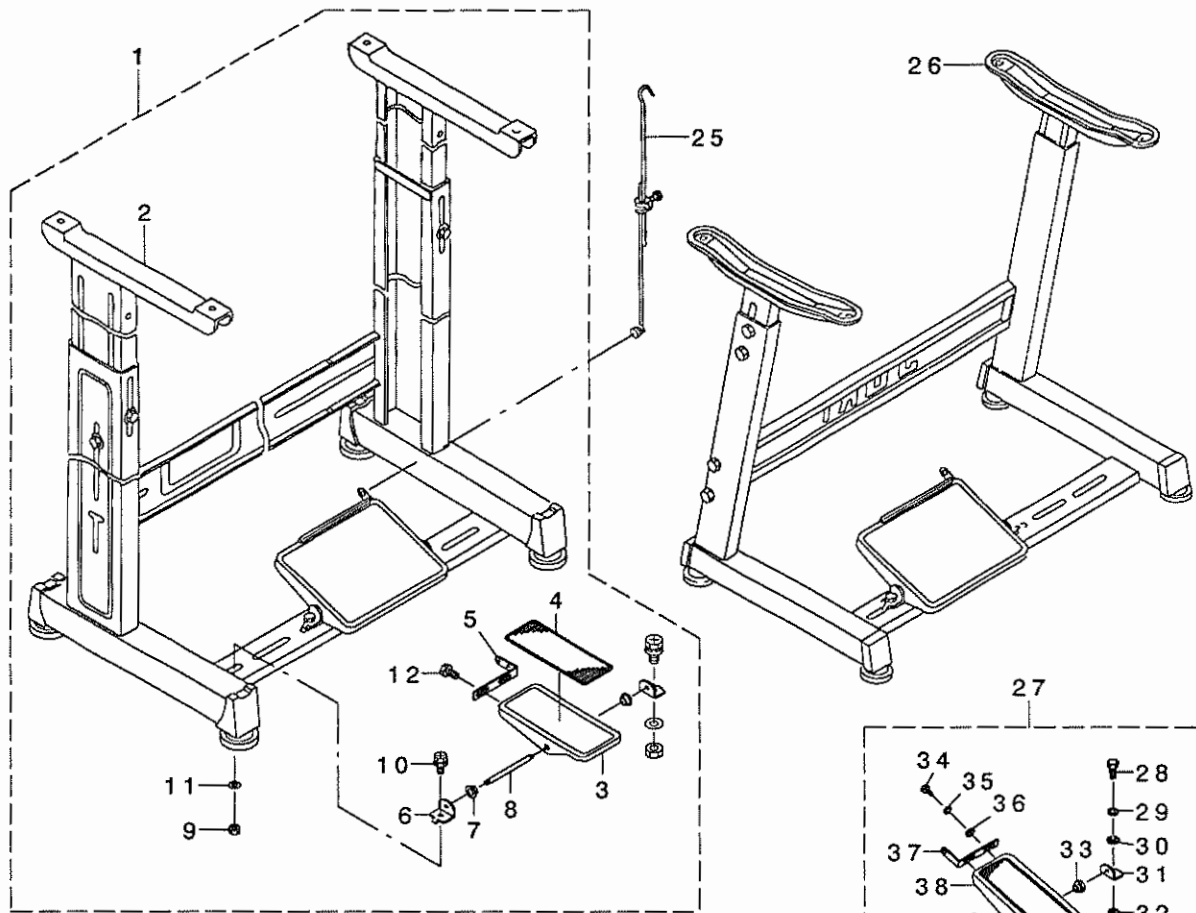


REF. NO	NOTE	PART NO.	DESCRIPTION	キ ャ ム イ	Qty
1		131-61005	CASE SPONGE	ケースパッド	1
2		131-60908	COOLING FAN CASE	ソーファース	1
3	02	SS-5110710-SP	SCREW 11/64-40 L=7	トラスネジ 11/64-40 L=7	2
4	02	SK-2351600-SC	WOOD SCREW D=3.5 L=16	マルチツモクネジ	3
5	01	131-55858	CLOTH WASTE CHUTE ASM.	スノクス ユウト(セソチン)クミ	1
6		131-56203	CLOTH WASTE CHUTE	スノクス ユウト(セソチン)	(1)
7		131-56302	CLOTH WASTE CHUTE INLET	スノクス ユウトグチ	(1)
8		131-55908	CHUTE INLET LEVER	ユウトグチレバ	(1)
9		131-56005	CHUTE INLET SPRING	ユウトグチバネ	(1)
10		131-56104	CHUTE INLET RUBBER	ユウトグチゴム	(1)
11		SS-6090420-SP	SCREW 9/64-40 L=4.0	ヒラネジ 9/64-40 L=4	(2)
12		ST-6030821-0A	SCREW D=3-24 L=8	タビヒソネジ D=3-24 L=8	(2)
13		ST-6030821-0A	SCREW D=3-24 L=8	タビヒソネジ D=3-24 L=8	(1)
14		WP-0370316-SD	WASHER 3.7X8X0.3	ヒラチガネ 3.7X8X0.3	(1)
15		119-59558	TABLE ASM.	テーブル(セソチン)クミ	1
16		131-55403	DUST-PROOF RUBBER	ホウチンゴム	4
17		131-55106	HOLDING PLATE BOLT C	ウケイタネ 射(C)	2
18		131-55205	HOLDING PLATE BOLT D	ウケイタネ 射(D)	2
19	02	131-55759	CLOTH WASTE CHUTE ASM.	スノクス ユウト(クミ)	1
20		131-55601	CLOTH WASTE CHUTE INLET	スノクス ユウトグチ	(1)
21		131-55700	CLOTH WASTE CHUTE, UPPER	スノクス ユウトウエ	(1)
22		131-55502	CHUTE SUPPORT	ユウトササエ	(1)
23		SS-5090610-SP	SCREW 9/64-40 L=6	トラスネジ 9/64-40 L=6	(3)
24		NS-6090310-SP	NUT 9/64-40	ロツカクナツ 9/64-40	(3)
25	02	123-41806	CLOTH WASTE CHUTE	スノクス ユウト	1
26		131-61153	FRAME SUPPORT PLATE ASM.	フレームウケイタクミ	1
27		131-55304	FRAME HOLDING PLATE COUPLING	フレームウケイタキテ	1
28		SM-9082513-CF	SCREW M8 L=25	ロツカクナツネ 射 M8 L=25	4
29		NM-6080600-SM	NUT M8	ロツカクナツ M8 1ツ	4
30		WP-0850002-SC	WASHER 8.5X18X1.6	ヒラチガネ 8.5X18X1.6	4
31		SK-3513200-SC	WOOD SCREW D=5.1 L=32	マルチツモクネジ D=5.1 L=32	4
32		111-55108	DRAWER	ヒキダ	1
33		111-55207	DRAWER SUPPORT	ヒキダ ササエ	2
34		D8204-555-D00	DRAWER STOPPER	ヒキダ ツストツバ	1
35		SK-3311500-SC	WOOD SCREW D=3.1 L=15	マルチツモクネジ D=3.1 L=15	6
36		WS-1002560-KR	SPRING WASHER 10X18X2.5	ハネチガネ 10X18X2.5	4
37		SS-6090630-TP	SCREW 9/64-40 L=6	ヒラネジ 9/64-40 L=6	5
38	01	SS-5110710-SP	SCREW 11/64-40 L=7	トラスネジ 11/64-40 L=7	2
39		WP-1002036-SE	WASHER 10X21X2	ヒラチガネ	12
40		NS-6240630-SE	NUT 3/8-18	ロツカクナツ	12

NOTE (注記) 01....EXCEPT JE JEは除く
02....FOR JE JE用

18. STAND COMPONENTS (Z · T)

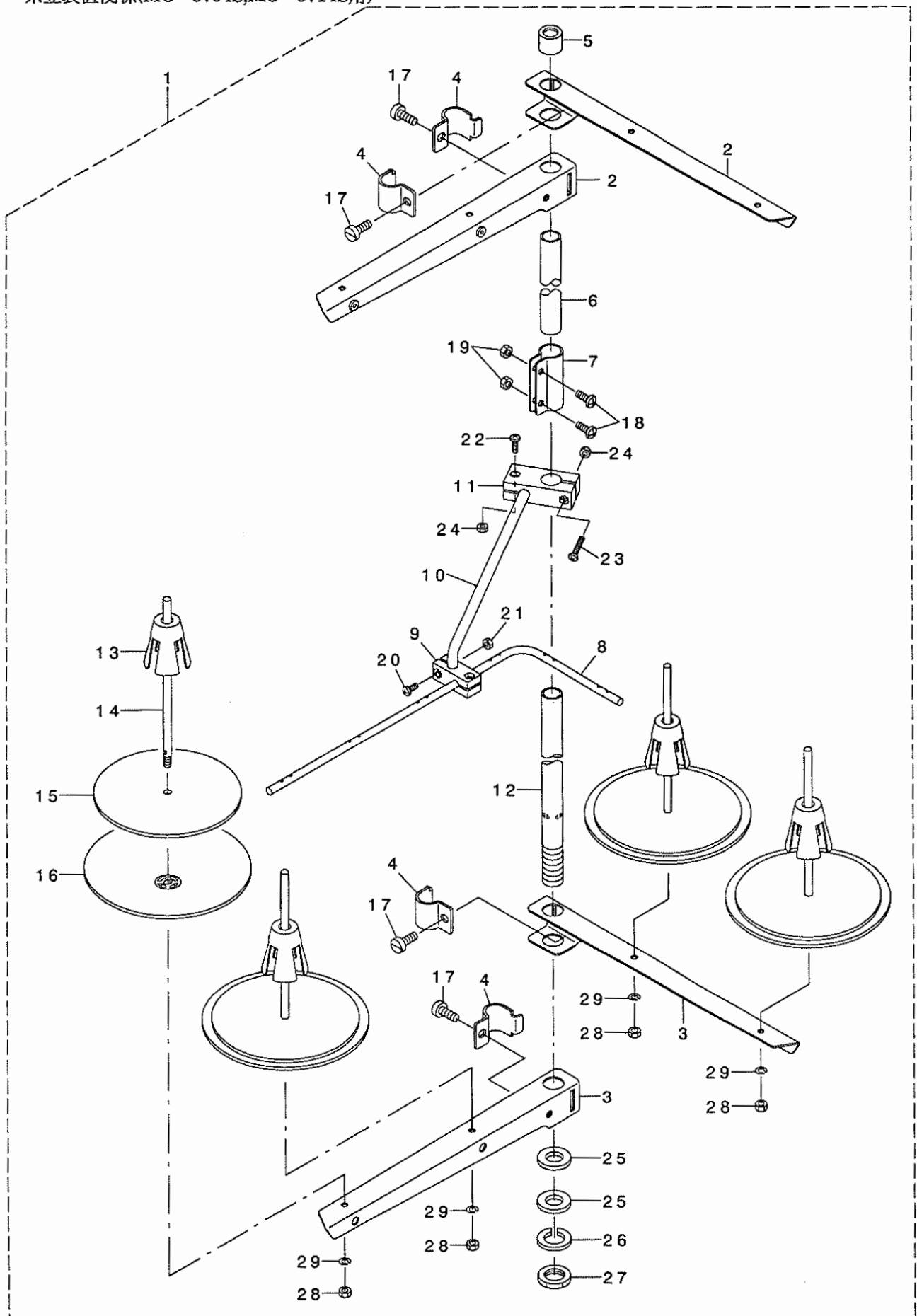
脚関係 (Z · T)



1	119-60655	T STAND JUNCTION	Tキヤクケツゴウ	1
2	111-57567	T LEG JUNCTION	Tキヤクケツゴウ	(1)
3	GPF-06060000	PEDAL	ハダール	(1)
4	GPF-06070000	PEDAL MAT	ハダールマット	(1)
5	GPF-06080000	PEDAL ADJUSTING PLATE	フミイタ チョウセツパン	(1)
6	111-59001	PEDAL SHAFT BRACKET	フミイタ シクウケ	(2)
7	D8113-555-B00	PEDAL BUSHING	フミイタ フツシユ	(2)
8	B8153-771-000	PEDAL CONNECTING ROD	ハダールシク	(1)
9	NM-6080001-SE	NUT M8	ロツカクナツト M8 1シユ	(2)
10	SL-9082091-SE	WASHER HEXAGONAL BOLT	サカネツキロツカクホルト	(2)
11	WP-0871602-SE	WASHER 8.7X18X1.6	ヒラサカネ 8.7X18X1.6	(2)
12	SL-9061291-SE	WASHER HEXAGONAL BOLT M6 L=12	サカネツキロツカクホルト	(2)
13	119-60754	T STAND JUNCTION(WITH CASTER)	Tキヤクケツゴウ(キヤスタ-ツキ)	1
14	111-59365	T STAND JUNCTION	Tキヤクケツゴウ	(1)
15	GPF-06060000	PEDAL	ハダール	(1)
16	GPF-06070000	PEDAL MAT	ハダールマット	(1)
17	GPF-06080000	PEDAL ADJUSTING PLATE	フミイタ チョウセツパン	(1)
18	111-59001	PEDAL SHAFT BRACKET	フミイタ シクウケ	(2)
19	D8113-555-B00	PEDAL BUSHING	フミイタ フツシユ	(2)
20	B8153-771-000	PEDAL CONNECTING ROD	ハダールシク	(1)
21	NM-6080001-SE	NUT M8	ロツカクナツト M8 1シユ	(2)
22	SL-9082091-SE	WASHER HEXAGONAL BOLT	サカネツキロツカクホルト	(2)
23	WP-0871602-SE	WASHER 8.7X18X1.6	ヒラサカネ 8.7X18X1.6	(2)
24	SL-9061291-SE	WASHER HEXAGONAL BOLT M6 L=12	サカネツキロツカクホルト	(2)
25	B7114-012-0A0	MOTOR CONNECTING ROD ASM.	レンケツボ - ツキテクミ	1
26	111-51065	Z LEG JUNCTION (B)	Zキヤクケツゴウ(B)	1
27	B8151-771-0A0	PEDAL ASM.	Zキヤクヨ- ハダールクミ	1
28	SM-9082023-SE	SCREW M8 L=20	ロツカクホルト M8 L=20	(2)
29	WS-0861410-KR	SPRING WASHER 8.6X15X1.4	ハネサカネ 8.6X15X1.4	(2)
30	WP-0871602-SE	WASHER 8.7X18X1.6	ヒラサカネ 8.7X18X1.6	(4)
31	111-51909	PEDAL SHAFT BRACKET	フミイタ シクウケ	(2)
32	NM-6080721-SE	NUT M8	ロツカクナツト M8	(2)
33	D8113-555-B00	PEDAL BUSHING	フミイタ フツシユ	(2)
34	SM-9061203-SE	SCREW M6 L=12	ロツカクホルト M6 L=12	(2)
35	WS-0621210-KR	SPRING WASHER 6.2X11.4X1.2	ハネサカネ 6.2X11.4X1.2	(2)
36	WP-0671016-SE	WASHER 6.7X13X1	ヒラサカネ 6.7X13X1	(2)
37	112-46600	PEDAL ADJUSTING PLATE	フミイタ チョウセツイタ	(1)
38	112-46501	PEDAL	ハダール	(1)
39	B8152-771-000	PEDAL MAT	ハダールマット	(1)
40	B8153-771-000	PEDAL CONNECTING ROD	ハダールシク	(1)

19. THREAD STAND COMPONENTS (FOR MO-6704S,MO-6714S)

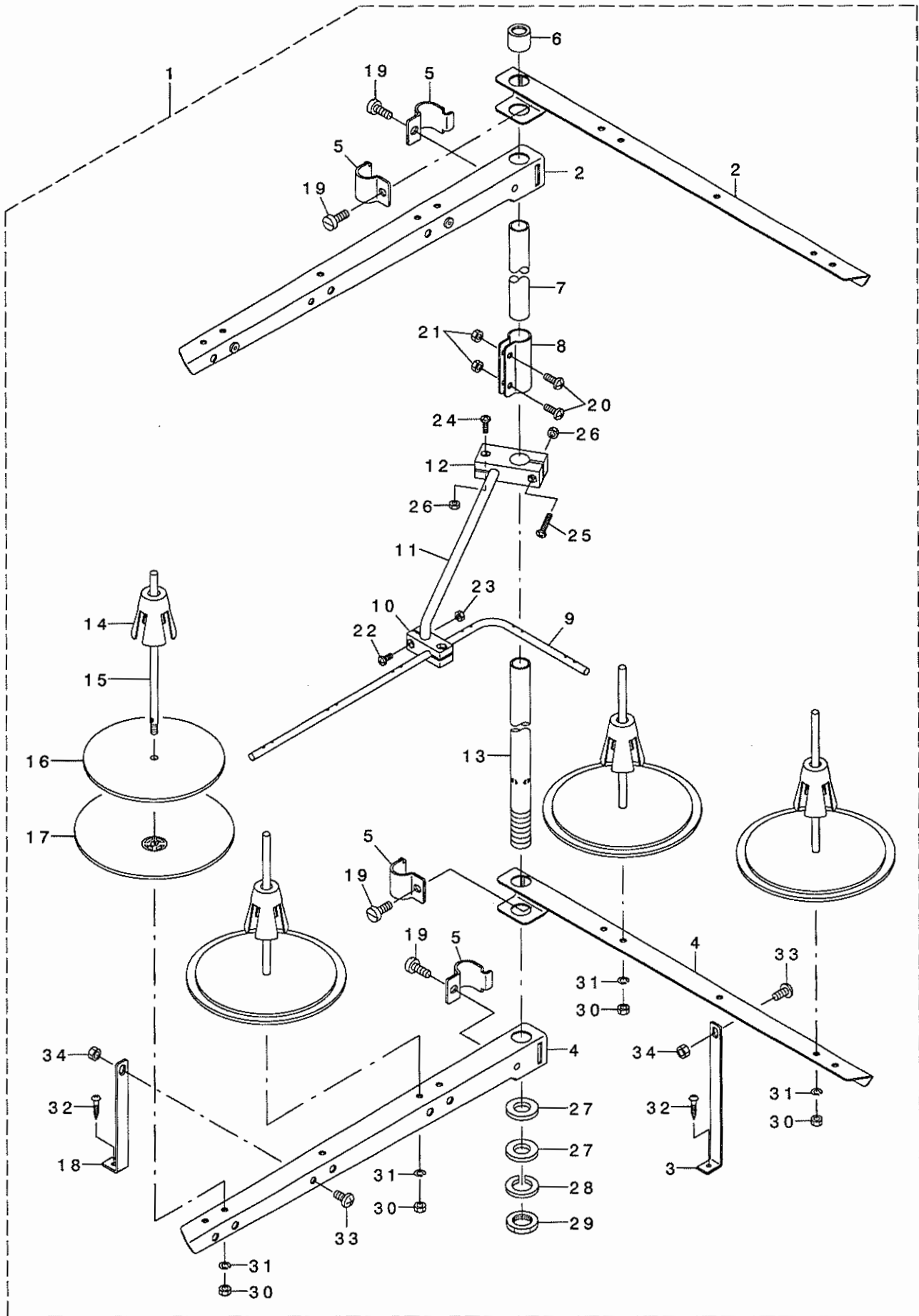
糸立装置関係(MO-6704S,MO-6714S用)



1	131-67556	THREAD STANDING DEVICE ASM.	イトタテソウチ(クミ)	1
2	229-30556	SPOOL REST ARM ASM.	イトタテウテ(クミ)	(2)
3	229-30507	SPOOL REST ARM	イトタテウテ	(2)
4	229-30705	THREAD GUIDE ARM JOINT	イトタテホ ウシメカナク	(4)
5	229-31406	THREAD STANDING ROD RUBBER CAP	イトタテホ ウホコ コム	(1)
6	229-30408	THREAD STANDING ROD, UPPER	イトタテホ ウ(ウエ)	(1)
7	229-31307	THREAD STANDING ROD JOINT	イトタテホ ウツキ テ	(1)
8	131-67903	THREAD STANDING THREAD GUIDE	イトタテイトアンナイ	(1)
9	131-68000	THREAD STANDING GUIDE BASE	イトタテイトアンナイ(シタ)ダ イ	(1)
10	131-68109	THREAD STANDING GUIDE ARM	イトタテイトアンナイウテ	(1)
11	131-68208	THREAD STANDING GUIDE ARM BASE	イトタテイトアンナイウテ ダ イ	(1)
12	229-30309	THREAD STANDING ROD, LOWER	イトタテホ ウ(シタ)	(1)
13	229-31109	SPOOL RETAINER	イトマキフレト ヌ	(4)
14	229-31000	SPOOL PIN	イトマキウケホ ウ	(4)
15	229-30903	SPOOL REST CUSHION	イトマキウケサ ラクッション	(4)
16	229-30804	SPOOL REST	イトマキウケサ ラ	(4)
17	SM-6061610-SC	SCREW M6 L=16	ヒラコネシ M6 L=16	(4)
18	SM-4051405-SE	SCREW M5 L=14	ナハ コネシ M5 L=14	(2)
19	NM-6050001-SE	NUT M5	ロツカクナツト M5	(2)
20	SM-4041001-SC	SCREW M4X0.7 L=10	ナハ コネシ M4X0.7 L=10	(2)
21	NM-6040002-SE	NUT M4X0.7	ロツカクナツト M4X0.7 2シユ	(2)
22	SM-4041201-SC	SCREW M4 L=12	ナハ コネシ M4 L=12	(1)
23	SM-4042001-SC	SCREW M4 X 20	ナハ コネシ M4X0.7 L=20	(1)
24	NM-6040002-SE	NUT M4X0.7	ロツカクナツト M4X0.7 2シユ	(2)
25	WP-1612616-SE	WASHER 16X30X2.6	ヒラサ カ ネ	(2)
26	WS-1643202-KR	SPRING WASHER	ハ ネサ カ ネ 16.4X26.6X3.2	(1)
27	NM-6160511-SE	NUT M16X1.5	ロツカクナツト M16X1.5 1シユ	(1)
28	NM-6050001-SE	NUT M5	ロツカクナツト M5	(4)
29	WS-0510002-KN	SPRING WASHER	ハ ネサ カ ネ 5.1X9.2X1.3	(4)

20. THREAD STAND COMPONENTS (MO-6704S, MO-6714S SPECIAL ORDER PARTS)

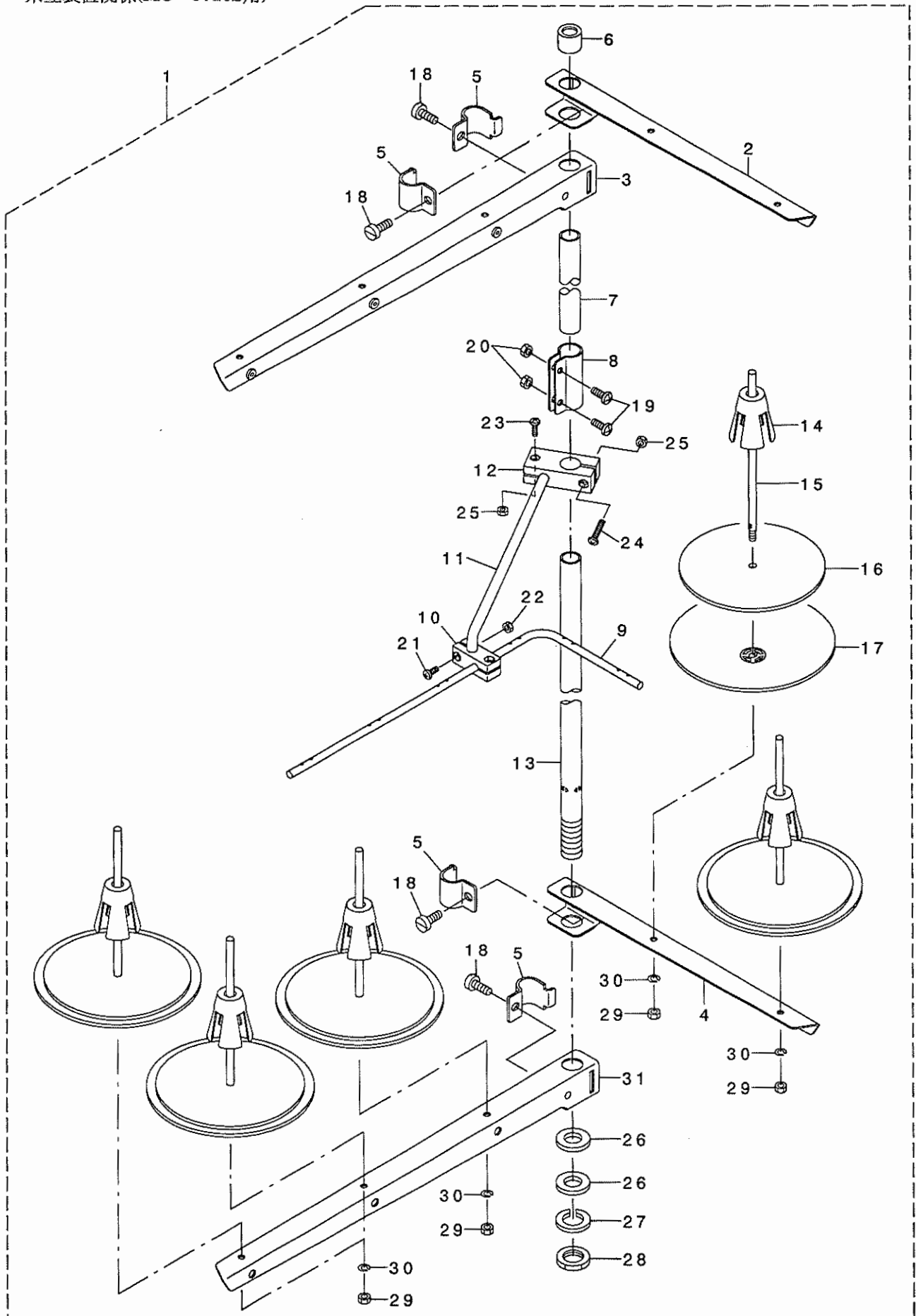
糸立装置関係(MO-6704S, MO-6714 特別注文部品)



1	131-67754	THREAD STANDING DEVICE ASM.	イトタテソウチ(クミ)	1
2	131-68851	THREAD STANDING ARM ASM. ,LONG	イトタテウテ (チョウ)クミ	(2)
3	131-68505	THREAD GUIDE ARM B	イトタテウテ ササEB	(1)
4	131-68802	THREAD STANDING ARM ,LONG	イトタテウテ チョウ	(2)
5	229-30705	THREAD GUIDE ARM JOINT	イトタテホ ウツメカナク	(4)
6	229-31406	THREAD STANDING ROD RUBBER CAP	イトタテホ ウホゴ コ A	(1)
7	229-30408	THREAD STANDING ROD, UPPER	イトタテホ ウ(ウエ)	(1)
8	229-31307	THREAD STANDING ROD JOINT	イトタテホ ウツキ テ	(1)
9	131-67903	THREAD GUIDE	イトタテイトアンナイ	(1)
10	131-68000	THREAD GUIDE BASE ,LOWER	イトタテイトアンナイ(シタ)タ イ	(1)
11	131-68109	THREAD GUIDE ARM	イトタテイトアンナイウテ	(1)
12	131-68208	THREAD GUIDE ARM BASE	イトタテイトアンナイウテ タ イ	(1)
13	229-30309	THREAD STANDING ROD, LOWER	イトタテホ ウ(シタ)	(1)
14	229-31109	SPOOL RETAINER	イトマキフレト メ	(4)
15	229-31000	SPOOL PIN	イトマキウケホ ウ	(4)
16	229-30903	SPOOL REST CUSHION	イトマキウケサ ラクツジョシ	(4)
17	229-30804	SPOOL REST	イトマキウケサ ラ	(4)
18	131-68406	THREAD STANDING ARM SUPPORT, A	イトタテウテ ササEA	(1)
19	SM-6061610-SC	SCREW M6 L=16	ヒラコネジ M6 L=15	(4)
20	SM-4051405-SE	SCREW M5 L=14	ナハ コネジ M5 L=14	(2)
21	NM-6050001-SE	NUT M5	ロツカクナツト M5	(2)
22	SM-4041001-SC	SCREW M4X0.7 L=10	ナハ コネジ M4X0.7 L=10	(2)
23	NM-6040002-SE	NUT M4X0.7	ロツカクナツト M4X0.7 2シユ	(2)
24	SM-4041201-SC	SCREW M4 L=12	ナハ コネジ M4 L=12	(1)
25	SM-4042001-SC	SCREW M4 X 20	ナハ コネジ M4X0.7 L=20	(1)
26	NM-6040002-SE	NUT M4X0.7	ロツカクナツト M4X0.7 2シユ	(2)
27	WP-1612616-SE	WASHER 16X30X2.6	ヒラサ カ ネ	(2)
28	WS-1643202-KR	SPRING WASHER	ハ ネサ カ ネ 16.4X26.6X3.2	(1)
29	NM-6160511-SE	NUT M16X1.5	ロツカクナツト M16X1.5 1シユ	(1)
30	NM-6050001-SE	NUT M5	ロツカクナツト M5	(4)
31	WS-0510002-KN	SPRING WASHER	ハ ネサ カ ネ 5.1X9.2X1.3	(4)
32	SK-3382001-SE	SCREW D=3.8 L=20	マルモクネジ D=3.8 L=20	(2)
33	SM-4061201-SE	SCREW M6 L=12	ナハ コネジ M6 L=12	(2)
34	NM-6060001-SE	NUT M6	ロツカクナツト M6 1シユ	(2)

21. THREAD STAND COMPONENTS (FOR MO-6716S)

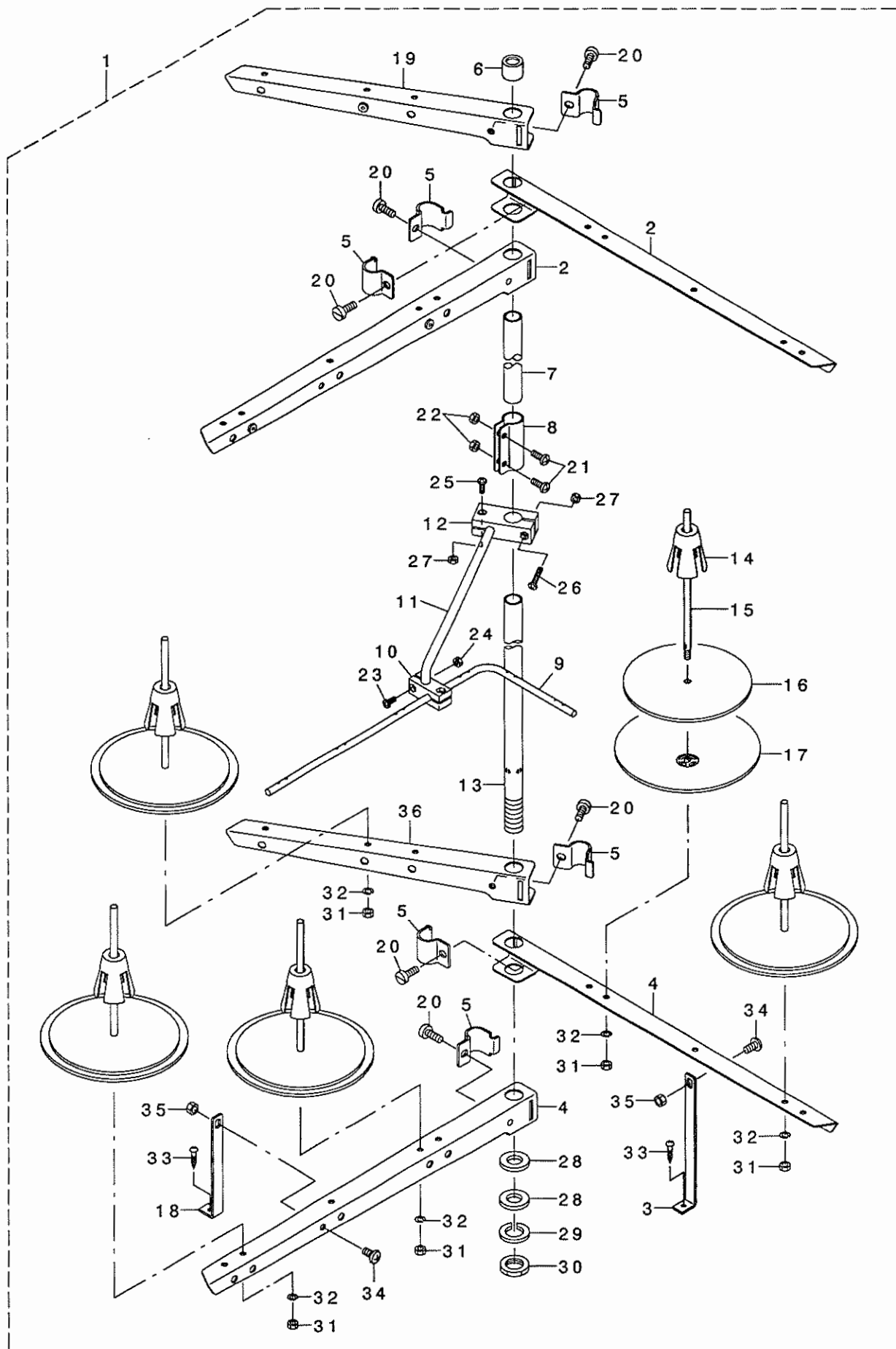
糸立装置関係(MO-6716S用)



1	131-67655	THREAD STANDING DEVICE ASM.	イトタテソウチ(クミ)	1
2	229-30556	THREAD STANDING ARM ASM.	イトタテウデ(クミ)	(1)
3	131-68356	THREAD STANDING ARM ASM. ,LONG	イトタテウデ(チヨウ)クミ	(1)
4	229-30507	THREAD STANDING ARM	イトタテウデ	(1)
5	229-30705	THREAD GUIDE ARM JOINT	イトタテホウ ウツメカナク	(4)
6	229-31406	THREAD STANDING ROD RUBBER CAP	イトタテホウ ウホコ コ ア	(1)
7	229-30408	THREAD STANDING ROD, UPPER	イトタテホウ ウ(ウエ)	(1)
8	229-31307	THREAD STANDING ROD JOINT	イトタテホウ ウツキ テ	(1)
9	131-67903	THREAD GUIDE	イトタテイトアンナイ	(1)
10	131-68000	THREAD GUIDE BASE, LOWER	イトタテイトアンナイ(シタ)タイ	(1)
11	131-68109	THREAD GUIDE ARM	イトタテイトアンナイウデ	(1)
12	131-68208	THREAD GUIDE ARM BASE	イトタテイトアンナイウデ タイ	(1)
13	229-30309	THREAD STANDING ROD, LOWER	イトタテホウ ウ(シタ)	(1)
14	229-31109	SPOOL RETAINER	イトマキフレト メ	(5)
15	229-31000	SPOOL PIN	イトマキウケホウ ウ	(5)
16	229-30903	SPOOL REST CUSHION	イトマキウケサ ラクツシヨシ	(5)
17	229-30804	SPOOL REST	イトマキウケサ ラ	(5)
18	SM-6061610-SC	SCREW M6 L=16	ヒラコネシ M6 L=16	(4)
19	SM-4051405-SE	SCREW M5 L=14	ナハ コネシ M5 L=14	(2)
20	NM-6050001-SE	NUT M5	ロツカクナツト M5	(2)
21	SM-4041001-SC	SCREW M4X0.7 L=10	ナハ コネシ M4X0.7 L=10	(2)
22	NM-6040002-SE	NUT M4X0.7	ロツカクナツト M4X0.7 2ツユ	(2)
23	SM-4041201-SC	SCREW M4 L=12	ナハ コネシ M4 L=12	(1)
24	SM-4042001-SC	SCREW M4 X 20	ナハ コネシ M4X0.7 L=20	(1)
25	NM-6040002-SE	NUT M4X0.7	ロツカクナツト M4X0.7 2ツユ	(2)
26	WP-1612616-SE	WASHER 16X30X2.6	ヒラザ ガ ネ	(2)
27	WS-1643202-KR	SPRING WASHER	ハ ネザ ガ ネ 16.4X26.6X3.2	(1)
28	NM-6160511-SE	NUT M16X1.5	ロツカクナツト M16X1.5 1ツユ	(1)
29	NM-6050001-SE	NUT M5	ロツカクナツト M5	(5)
30	WS-0510002-KN	SPRING WASHER	ハ ネザ ガ ネ 5.1X9.2X1.3	(5)
31	131-68307	THREAD STANDING ARM ,LONG	イトタテウデ(チヨウ)	(1)

22. THREAD STAND COMPONENTS (MO-6716S SPECIAL ORDER PARTS)

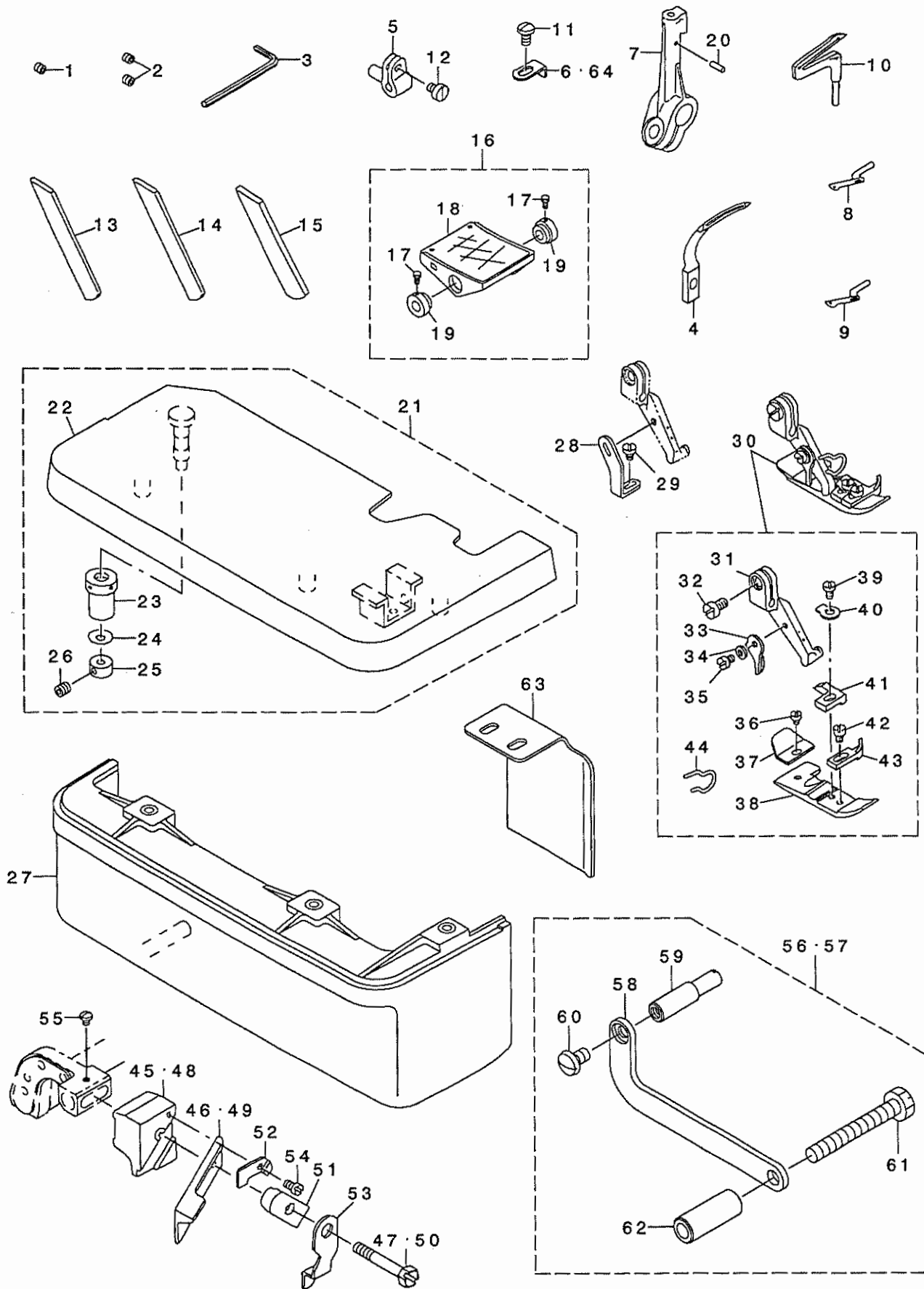
糸立装置関係(MO-6716S 特別注文部品)



1	131-67853	THREAD STANDING DEVICE ASM.	イトタテソウチ(クミ)	1
2	131-68851	THREAD STANDING ARM ASM. ,LONG	イトタテウデ (チョウ)クミ	(2)
3	131-68505	THREAD STANDING ARM SUPPORT B	イトタテウデ ササエB	(1)
4	131-68802	THREAD STANDING ARM ,LONG	イトタテウデ チョウ	(2)
5	229-30705	THREAD GUIDE ARM JOINT	イトタテホ ウツメカナク	(6)
6	229-31406	THREAD STANDING ROD RUBBER CAP	イトタテホ ウホゴ コム	(1)
7	229-30408	THREAD STANDING ROD, UPPER	イトタテホ ウ(ウエ)	(1)
8	229-31307	THREAD STANDING ROD JOINT	イトタテホ ウツキ テ	(1)
9	131-67903	THREAD STANDING THREAD GUIDE	イトタテイトアンナイ	(1)
10	131-68000	THREAD GUIDE BASE, LOWER	イトタテイトアンナイ(シタ)タ イ	(1)
11	131-68109	THREAD GUIDE ARM BASE	イトタテイトアンナイウデ	(1)
12	131-68208	THREAD GUIDE ARM BASE	イトタテイトアンナイウデ タ イ	(1)
13	229-30309	THREAD STANDING ROD, LOWER	イトタテホ ウ(シタ)	(1)
14	229-31109	SPOOL RETAINER	イトマキフルト メ	(5)
15	229-31000	SPOOL PIN	イトマキウケホ ウ	(5)
16	229-30903	SPOOL REST CUSHION	イトマキウケサ ラクツシヨシ	(5)
17	229-30804	SPOOL REST	イトマキウケサ ラ	(5)
18	131-68406	THREAD STANDING ARM SUPPORT A	イトタテウデ ササエA	(1)
19	131-68950	THREAD STANDING ARM A ASM.	イトタテウデ Aクミ	(1)
20	SM-6061610-SC	SCREW M6 L=16	ヒラコネシ M6 L=15	(6)
21	SM-4051405-SE	SCREW M5 L=14	ナハ コネシ M5 L=14	(2)
22	NM-6050001-SE	NUT M5	ロツカクナツト M5	(2)
23	SM-4041001-SC	SCREW M4X0.7 L=10	ナハ コネシ M4X0.7 L=10	(2)
24	NM-6040002-SE	NUT M4X0.7	ロツカクナツト M4X0.7 2シユ	(2)
25	SM-4041201-SC	SCREW M4 L=12	ナハ コネシ M4 L=12	(1)
26	SM-4042001-SC	SCREW M4 X 20	ナハ コネシ M4X0.7 L=20	(1)
27	NM-6040002-SE	NUT M4X0.7	ロツカクナツト M4X0.7 2シユ	(2)
28	WP-1612616-SE	WASHER 16X30X2.6	ヒラサ カ ネ	(2)
29	WS-1643202-KR	SPRING WASHER	ハ ネサ カ ネ 16.4X26.6X3.2	(1)
30	NM-6160511-SE	NUT M16X1.5	ロツカクナツト M16X1.5 1シユ	(1)
31	NM-6050001-SE	NUT M5	ロツカクナツト M5	(5)
32	WS-0510002-KN	SPRING WASHER	ハ ネサ カ ネ 5.1X9.2X1.3	(5)
33	SK-3382001-SE	SCREW D=3.8 L=20	マルモクネシ D=3.8 L=20	(2)
34	SM-4061201-SE	SCREW M6 L=12	ナハ コネシ M6 L=12	(2)
35	NM-6060001-SE	NUT M6	ロツカクナツト M6 1シユ	(2)
36	131-68901	THREAD STANDING ARM A	イトタテウデ A	(1)

23. SPECIAL ORDER PARTS COMPONENTS

特別注文部品関係



1	01	SS-8080322-TP	SCREW 1/8-44 L=3.2	トメネジ 1/8-44 L=3.2	1
2	02	SS-8080322-TP	SCREW 1/8-44 L=3.2	トメネジ 1/8-44 L=3.2	2
3		B9112-804-000	SPANNER	ハリ トメネジ スパナ	1
4	05	121-20713	CHAIN LOOPER	ニジ ユウカソル-ハ-	1
5		115-44707	UPPER LOOPER SUPPORT ARM	ウツル-ハ ヲジ ウデ	1
6	01	118-98103	PRESSER FOOT AUXILIARY PLATE	オチエホジ ヨイタ	1
7		121-23709	LOWER LOOPER SUPPORT ARM	シタル-ハ -シジ ウデ	1
8	03	B2519-804-000	UPPER LOOPER	ウツル-ハ	1
9	04	B2519-814-000	UPPER LOOPER	ウツル-ハ	1
10		B2521-804-000	LOWER LOOPER	シタル-ハ	1
11	01	SS-4080620-TP	SCREW 1/8-44 L=6	ナハネジ 1/8-44 L=6	1
12		SS-6080410-SP	SCREW 1/8-44 L=4	ヒラネジ 1/8-44 L=4	1
13		118-47605	LOWER KNIFE	チヨウコウ シタメス	1
14		119-64509	CERAMIC LOWER KNIFE	セラミック シタメス	1
15		119-92005	LOWER KNIFE	シタメス	1
16		119-65753	PEDAL ASM.	ハタール (クミ)	1
17		SM-9061203-SE	SCREW M6 L=12	ロツカクネ ルト M6 L=12	(2)
18		119-65704	PEDAL	ハタール	(1)
19		119-65803	PEDAL THRUST COLLAR	ハタールササエウデ	(2)
20		PS-0200062-KH	SPRING PIN 2X6	スプリングピン 2X6	1
21	05	121-05458	CLOTH PLATE ASM.	ヌノダ イケツコウ	1
22		121-04550	CLOTH PLATE ASM.	ヌノダ イクミ	(1)
23		115-01301	ECCENTRIC BUSHING	ヌノダ イハンシツア ヲシユ	(1)
24		WZ-0420350-KP	DISC SPRING	サハラネ	(1)
25		CS-0400671-SD	THRUST HOLDER	スラストウケ	(1)
26		SM-8040302-TP	SETSCREW	トメネジ	(1)
27	05	119-49104	CLOTH BASE COVER	ヌノダ イカハ-	1
28	01	B1539-804-000	PRESSER FOOT FIXING PLATE	オチエ コテイイタ	1
29	01	SS-6060410-TP	SCREW 3/32-56 L= 3.5	ヒラネジ 3/32-56 L=3.5	1
30	04	121-52468	PRESSER FOOT. (FINGER GUARD).	オチエケツコウ (ユビカ-ト ツキ)	1
31		118-72009	PRESSER FOOT HINGE	オチエヒンテ	(1)
32		SS-6090670-TP	SCREW 9/64-40 L=6	ヒラネジ 9/64-40 L=6	(1)
33		B1530-804-000	STOPPER	オチエ ストツハ-	(1)
34		WP-0250516-SD	WASHER 2.5X6X0.5	ヒラサカネ 2.5X6X0.5	(1)
35		SS-7060610-SP	SCREW 3/32-56 L= 5.5	マルヒラネジ 3/32-56 L=5.5	(1)
36		SS-6060210-SP	SCREW 3/32-56 L= 1.9	ヒラネジ 3/32-56 L=1.9	(1)
37		B1511-814-000	REAR PRESSER FOOT	カカントメ	(1)
38		B1507-814-00P	PRESSER FOOT	オチエ	(1)
39		SS-7080520-SP	SCREW 1/8-44 L=4.9	マルヒラネジ 1/8-44 L=4.9	(1)
40		B1508-804-00B	SPRING	オチエ トリツケハネ	(1)
41		121-60008	STITCH TONGUE	イト スハリダイ	(1)
42		SS-6060440-TP	SCREW 3/32-56 L=3.5	ヒラネジ	(1)
43		B1510-814-000	CURL GUARD	カ-ルトメ	(1)
44		131-78306	FINGER GUARD	ユビカ-ト	(1)
45	01	115-98000	UPPER KNIFE SUPPORT	ウツメスササエ	1
46	01	118-45807	UPPER KNIFE	ウツメス	1
47	01	SS-9111610-SP	SCREW 11/64-40 L=16	ロツカクネ ルト 11/64-40 L=16	1
48	05	118-45500	UPPER KNIFE SUPPORT	ウツメスササエ	1
49	05	118-45906	UPPER KNIFE	ウツメス	1
50	05	SS-9112310-SP	SCREW 11/64-40 L=23	ロツカクネ ルト 11/64-40 L=23	1
51	05	115-65504	UPPER KNIFE PRESSER PLATE	ウツメスオチエ	1
52		115-65702	WASHER	ウツメスオチエ サカネ	1
53		118-48405	UPPER KNIFE COVER	ウツメスカハ-	1
54		SS-4060310-SP	SCREW 3/32-56 L=2.5	ナハネジ 3/32-56 L=2.5	1
55		SS-4060310-SP	SCREW 3/32-56 L=2.5	ナハネジ 3/32-56 L=2.5	1
56		400-25294	SYNCHRONIZER STOPPER ASM.	シンクロナイザ-マワリトメクミ(SY-1)	1
57		400-11755	SYNCHRONIZER TURN STOPPER ASM	シンクロナイザ-マワリトメクミ	1
58		400-11757	SYNCHRONIZER STOPPER BASE	シンクロナイザ-マワリトメトリツケイタ	(1)
59		400-22255	SYNCHRONIZER STOPPER	シンクロナイザ-ストツハ-	(1)
60		SS-5120810-SP	SCREW	ハイントネジ	(1)
61		SS-9154540-SP	SCREW 15/64-28 L=45	ロツカクネ ルト 15/64-28 L=45	(1)
62		400-11758	SYNCHRONIZER BASE COLLAR	シンクロナイザイタカラ	(1)
63		400-36778	V BELT SLIDER	ハルトスライダ-	1
64	04	400-30533	PRESSER FOOT AUXILIARY PLATE	オチエホジ ヨイタ	1

NOTE (注記)

01... FOR MO-6704S

02... FOR MO-6714S, MO-6716S

03... FOR MO-6704S, MO-6716S

04... FOR MO-6714S

05... FOR MO-6716S

MO-6704S用

MO-6714S, MO-6716S用

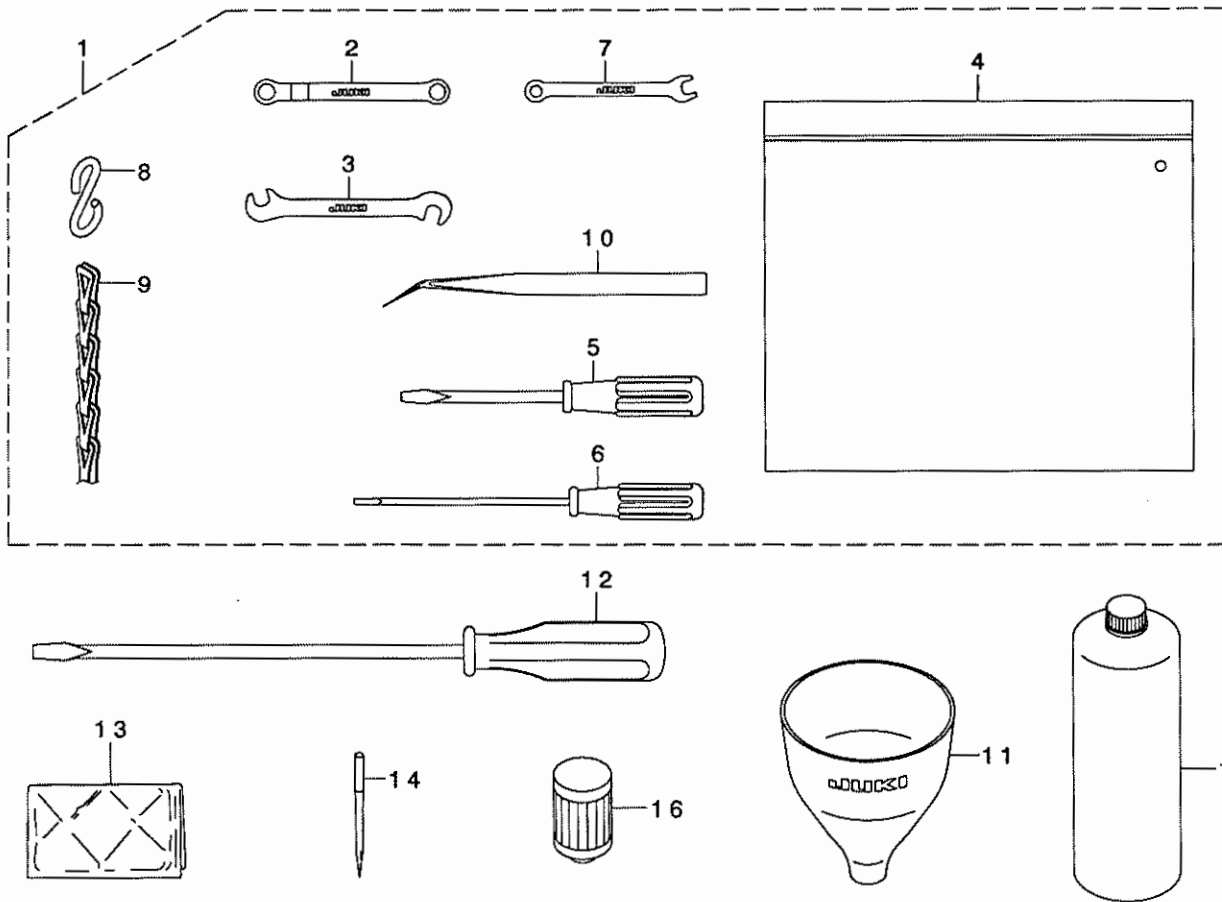
MO-6704S, MO-6716S用

MO-6714S

MO-6716S用

24. ACCESSORIES PARTS COMPONENTS

付属品関係



REF. NO	NOTE	PART NO.	DESCRIPTION	ヒョウメ	Qty
1		131-60858	ACCESSORIE BAG ASM.	フツ クヒンハ ック (クミ)	1
2		131-60007	RING SPANNER	メカ ネレンチ(7X7)	(1)
3		131-60205	PIN SPANNER	シュオクリウチ ビ ンスハ ナ	(1)
4		229-32800	ACCESSORIE BAG	フツ クヒンハ ック	(1)
5		229-33105	SCREW DRIVER, MIDDLE	ト ライハ - (チュウ)	(1)
6		123-47308	SCREW DRIVER (SMALL)	ト ライハ - (ショウ)	(1)
7		131-60106	SPANNER (5X6)	スハ ナ(5X6)	(1)
8		131-60304	S SHAPED HOOK	Sカ タカナク	(2)
9		131-60403	CHAIN	クサリ	(1)
10		122-88403	TWEEZERS	ビ ンセット	(1)
11		131-60601	FUNNEL	ジ ョーゴ	1
12		229-33006	SCREW DRIVER, LARGE	ト ライハ - (ダイ)	1
13	*	400-48535	HEAD COVER	トウフ カハ -	1
14		MDC-270B1104	NEEDLE DCX27 #11-4EA.	ハリ DCX27 #11-4	1
15		MML-018900CA	JUKI MACHINE OIL 18	JUKI MACHINE OIL 18	1
16		131-42500	CARTRIDGE FILTER	カートリッジ フィルタ	1

As to the place changed, refer to the corresponding Rev.No.
 When previous parts (Obsoloted part) and new parts (Added parts) are not interchangeable with each other:
 In this case, even obsoloted parts (D.) can be ordered with the obsoloted part number, so select the parts with changed dates and place your orders.

変更箇所は、該当Rev. No. 版をご参照ください。
 部品の互換性がない変更の場合は、削除された品番でも、ご注文できます。

29355401

No. 1329-04 Rev. No.

*A: Added parts 追加部品 / D: Obsoloted parts 削除部品 / E: Erratum 訂正

* Rev. No.	Page 頁	Ref. No.	Parts No. 品番	* Rev. No.	Page 頁	Ref. No.	Parts No. 品番
D 03	2	28	121-03305	A 04	2	28	131-01704
				A 04	4	44	CM-6001001-01
				A 04	4	45	400-37392
				A 04	4	46	400-40065
D 03	8	63	122-56905	A 04	8	63	131-75203
D 03	12	65	119-49807	A 04	12	65	131-92000
D 03	14	24	121-23659	A 04	14	24	131-33053
D 03	16	30	SS-8110520-TP	A 04	16	30	SM-8050412-TP
D 03	16	31	132-12600	A 04	16	31	400-34897
D 03	20	37	131-28905	A 04	20	37	131-29259
D 03	20	41	131-29200				
D 03	22	9	123-47167	A 04	22	9	132-32657
D 03	22	10	123-47266	A 04	22	10	132-32756
D 03	22	11	121-33211	A 04	22	11	131-49307
D 03	22	12	118-06304	A 04	22	12	131-02702
D 03	22	14	118-46607	A 04	22	14	131-48101
D 03	22	15	121-32619	A 04	22	15	131-49406
D 03	22	16	121-02208	A 04	22	16	131-48309
D 03	22	18	121-03701	A 04	22	18	131-49109
D 03	22	20	121-32700	A 04	22	20	131-49505
D 03	22	22	121-33104	A 04	22	22	131-49208
D 03	22	23	121-02810	A 04	22	23	131-48408
D 03	22	24	121-32908	A 04	22	24	131-49703
D 03	22	26	121-32809	A 04	22	26	131-49604
D 03	22	27	121-33005	A 04	22	27	131-49802
D 03	22	28	118-46805	A 04	22	28	131-49901
D 03	22	29	121-03107	A 04	22	29	131-48903
D 03	22	31	121-02950	A 04	22	31	131-48556
D 03	22	32	118-02006	A 04	22	32	131-48804
D 03	22	33	118-46805	A 04	22	33	131-49901
D 03	41	13	229-33303	A 04	41	13	400-48535

PART NO	PAGE	REF	PART NO	PAGE	REF	PART NO	PAGE	REF	PART NO	PAGE	REF
品番	頁	NO	品番	頁	NO	品番	頁	NO	品番	頁	NO
SS-6121020-SP	26	46	SS-9151210-TP	14	6	115-01301	40	23	123-16105	26	11
SS-6121220-TP	10	3	SS-9151210-TP	14	9	115-44707	40	5	123-17004	26	9
SS-6151440-SP	22	34	SS-9151210-TP	14	22	115-65504	40	51	123-40303	14	31
SS-6661110-SP	12	46	SS-9151210-TP	15	8	115-65702	40	52	123-40402	14	33
SS-7060310-SP	12	12	SS-9151210-TP	16	6	115-66809	23	12	123-40501	14	48
SS-7060310-SP	26	49	SS-9154540-SP	40	61	115-98000	40	45	123-40600	14	25
SS-7060510-SP	18	3	SS-9681610-TP	6	12	118-40303	26	8	123-40709	14	27
SS-7060510-SP	22	43	ST-6030821-OA	28	12	118-45500	40	48	123-40808	14	50
SS-7060610-SP	14	54	ST-6030821-OA	28	13	118-45807	40	46	123-40907	14	35
SS-7060610-SP	18	9				118-45906	40	49	123-41806	27	6
SS-7060610-SP	18	24	TA-0400301-MO	26	41	118-47605	40	13	123-41806	27	16
SS-7060610-SP	40	35	TA-0800504-RO	12	53	118-48405	40	53	123-41806	28	25
SS-7080520-SP	18	13	TA-0950806-RO	24	4	118-72009	18	5	123-41905	27	5
SS-7080520-SP	40	39	TA-1030402-RO	10	7	118-72009	18	20	123-41954	27	4
SS-7090510-SP	22	42	TA-1871602-RO	4	41	118-72009	40	31	123-42101	2	11
SS-7090530-SP	2	20	TA-2050416-RO	10	8	118-76166	18	4	123-47308	41	6
SS-7090610-SP	2	22	TA-2050805-RO	4	42	118-76869	18	19	131-00805	2	16
SS-7090610-SP	22	44				118-88104	14	14	131-00904	2	15
SS-7090610-SP	24	10	WP-0250516-SD	18	8	118-90001	14	1	131-01001	2	21
SS-7090610-SP	24	19	WP-0250516-SD	18	23	118-90100	22	37	131-01209	2	18
SS-7090611-SL	4	34	WP-0250516-SD	40	34	118-90308	22	38	131-01308	2	30
SS-7090710-SP	22	25	WP-0370316-SD	23	20	118-98103	40	6	131-01407	2	19
SS-7090850-SP	14	26	WP-0370316-SD	28	14	119-18109	26	6	131-01506	2	25
SS-7091410-SP	2	33	WP-0371016-SD	12	28	119-49104	40	27	131-01605	2	26
SS-7110510-SP	2	27	WP-0371026-SD	24	14	119-59400	27	21	131-01704	2	28
SS-7110510-SP	16	14	WP-0371026-SD	24	23	119-59558	28	15	131-01803	2	32
SS-7110710-SL	20	29	WP-0460556-SD	12	61	119-60655	30	1	131-01902	2	36
SS-7110710-SP	2	29	WP-0460556-SD	16	46	119-60754	30	13	131-02058	2	35
SS-7110720-TP	22	13	WP-0480856-SP	12	62	119-64509	40	14	131-02207	2	45
SS-7110720-TP	15	39	WP-0621016-SD	12	63	119-65704	40	18	131-02405	2	3
SS-7110840-SP	6	45	WP-0651056-SD	26	22	119-65753	40	16	131-02504	4	20
SS-7110840-SP	6	46	WP-0671016-SE	30	36	119-65803	40	19	131-02553	4	19
SS-7110840-SP	14	34	WP-0751576-SD	4	25	119-92005	40	15	131-02603	4	23
SS-7110840-SP	14	36	WP-0764016-SP	6	13	119-99307	14	13	131-02702	22	12
SS-7110840-SP	16	28	WP-0850002-SC	28	30	120-15301	22	39	131-02702	22	46
SS-7110840-SP	22	36	WP-0871602-SE	30	11	120-15400	22	40	131-02900	4	38
SS-7110840-SP	24	24	WP-0871602-SE	30	23	121-04550	40	22	131-03650	2	34
SS-7110910-TP	10	17	WP-0871602-SE	30	30	121-05458	40	21	131-03809	2	13
SS-7111410-TP	6	32	WP-1002036-SE	27	28	121-09153	6	28	131-03908	4	24
SS-7111410-TP	6	36	WP-1002036-SE	28	39	121-16604	10	18	131-04005	2	1
SS-7111410-TP	6	40	WP-1612616-SE	32	25	121-16703	10	19	131-04104	2	51
SS-7111410-TP	16	29	WP-1612616-SE	34	27	121-16802	10	20	131-04203	2	2
SS-7111810-TP	6	11	WP-1612616-SE	36	26	121-16901	10	21	131-04302	2	44
SS-7111810-TP	6	29	WP-1612616-SE	38	28	121-17008	10	22	131-04500	4	10
SS-7111810-TP	6	31	WS-0510002-KN	32	29	121-18204	12	10	131-04807	4	29
SS-7111810-TP	6	35	WS-0510002-KN	34	31	121-18303	12	9	131-04906	6	20
SS-7111810-TP	6	39	WS-0510002-KN	36	30	121-20150	6	38	131-07602	6	4
SS-7111810-TP	6	44	WS-0510002-KN	38	32	121-20705	15	11	131-07701	6	10
SS-7150740-SP	16	45	WS-0621210-KR	30	35	121-20713	40	4	131-07800	6	6
SS-7151120-SP	22	30	WS-0822010-KP	4	26	121-21612	15	34	131-08006	6	23
SS-7161040-SP	16	48	WS-0861410-KR	30	29	121-22362	6	30	131-08105	6	24
SS-8080310-TP	8	65	WS-1002560-KR	27	29	121-23360	6	34	131-08204	6	25
SS-8080310-TP	8	67	WS-1002560-KR	28	36	121-23709	40	7	131-08303	6	27
SS-8080322-TP	40	1	WS-1643202-KR	32	26	121-29805	26	20	131-08402	6	8
SS-8080322-TP	40	2	WS-1643202-KR	34	28	121-29904	26	18	131-08501	6	9
SS-8090530-TP	8	57	WS-1643202-KR	36	27	121-32155	6	43	131-10002	8	15
SS-8090530-TP	8	59	WS-1643202-KR	38	29	121-52468	40	30	131-10101	8	5
SS-8110410-TP	2	23	WZ-0420350-KP	2	37	121-53763	18	35	131-10200	8	22
SS-8110410-TP	2	24	WZ-0420350-KP	40	24	121-56907	18	48	131-10259	8	21
SS-8110410-TP	10	11	WZ-0640312-KO	20	43	121-60008	40	41	131-10507	8	2
SS-8110410-TP	12	44	WZ-0850302-KO	4	30	121-62202	18	41	131-10556	8	1
SS-8110410-TP	20	17	WZ-2640310-KH	6	15	121-64802	18	37	131-10606	8	4
SS-8151150-TP	6	5				121-67409	18	40	131-10705	8	24
SS-8660330-SP	12	32	107-53309	4	39	121-67508	18	43	131-10804	8	25
SS-8660330-SP	23	23	111-51065	30	26	121-67607	18	42	131-10903	8	26
SS-8660610-TP	8	56	111-51909	30	31	121-67706	18	46	131-11000	8	27
SS-8660610-TP	14	61	111-55108	27	19	121-67805	18	38	131-11109	8	31
SS-8660610-TP	14	64	111-55108	28	32	121-76004	14	15	131-11208	8	34
SS-9090410-TP	14	43	111-55207	27	20	121-77903	22	41	131-11307	8	35
SS-9090610-TP	14	42	111-55207	28	33	122-53829	18	1	131-11406	8	36
SS-9090823-TP	23	19	111-57567	30	2	122-57002	8	64	131-11505	8	38
SS-9111010-SP	12	3	111-59001	30	6	122-88403	41	10	131-11604	8	39
SS-9111010-SP	22	21	111-59001	30	18	122-88700	16	33	131-11703	8	40
SS-9111050-SP	12	51	111-59365	30	14	122-88908	22	7	131-15001	16	1
SS-9111610-SP	40	47	112-46501	30	38	123-15909	26	3	131-15100	16	2
SS-9112310-SP	40	50	112-46600	30	37	123-16006	26	10	131-15209	16	4

NUMERICAL INDEX OF PARTS

索引

PART NO 品番	PAGE 頁	REF NO	PART NO 品番	PAGE 頁	REF NO	PART NO 品番	PAGE 頁	REF NO	PART NO 品番	PAGE 頁	REF NO
131-15258	16	3	131-28202	20	31	131-48903	22	29	131-67903	36	9
131-15407	16	8	131-28301	20	32	131-49109	22	18	131-67903	38	9
131-15654	16	32	131-28400	20	33	131-49208	22	22	131-68000	32	9
131-15753	16	9	131-28509	20	34	131-49307	22	11	131-68000	34	10
131-15803	16	10	131-28608	20	35	131-49406	22	15	131-68000	36	10
131-15902	16	11	131-28707	20	36	131-49505	22	20	131-68000	38	10
131-16009	16	12	131-29101	20	40	131-49604	22	26	131-68109	32	10
131-16108	16	13	131-29259	20	37	131-49703	22	24	131-68109	34	11
131-16207	16	18	131-29309	14	21	131-49802	22	27	131-68109	36	11
131-16306	16	20	131-29309	15	7	131-49901	22	28	131-68109	38	11
131-16405	16	22	131-29457	20	38	131-49901	22	33	131-68208	32	11
131-16504	16	23	131-29853	15	1	131-50503	23	17	131-68208	34	12
131-16603	16	24	131-29903	15	6	131-50602	23	18	131-68208	36	12
131-16702	18	2	131-29952	15	5	131-50701	22	45	131-68208	38	12
131-16801	16	7	131-31008	14	5	131-50800	23	11	131-68307	36	31
131-16900	16	21	131-31057	14	4	131-50909	23	5	131-68356	36	3
131-17007	16	19	131-31107	14	8	131-51006	23	6	131-68406	34	18
131-17106	16	34	131-31156	14	7	131-51105	22	35	131-68406	38	18
131-18054	10	1	131-31206	14	37	131-51204	22	5	131-68505	34	3
131-18708	10	16	131-31305	14	38	131-51303	23	4	131-68505	38	3
131-19300	10	14	131-31404	14	39	131-55007	27	15	131-68802	34	4
131-19409	10	23	131-31503	14	40	131-55106	28	17	131-68802	38	4
131-19508	10	24	131-31602	14	41	131-55205	28	18	131-68851	34	2
131-19607	10	25	131-31701	14	44	131-55304	28	27	131-68851	38	2
131-19706	10	39	131-31800	14	46	131-55403	27	13	131-68901	38	36
131-19805	10	42	131-31909	14	45	131-55403	28	16	131-68950	38	19
131-19904	10	33	131-32006	14	47	131-55502	27	10	131-70006	4	9
131-19953	10	32	131-32501	14	20	131-55502	28	22	131-70105	4	21
131-20001	10	41	131-32550	14	19	131-55601	27	8	131-70204	4	11
131-20605	10	2	131-32709	14	56	131-55601	28	20	131-70204	12	34
131-20803	12	33	131-33053	14	24	131-55700	27	9	131-70303	6	14
131-20902	12	29	131-37559	20	2	131-55700	28	21	131-70402	16	36
131-21009	12	31	131-37609	20	12	131-55759	27	7	131-70402	16	37
131-21058	12	30	131-37708	20	8	131-55759	28	19	131-70501	12	48
131-21108	12	52	131-37807	20	5	131-55858	28	5	131-70600	14	17
131-21207	12	43	131-37906	20	13	131-55908	28	8	131-70808	26	34
131-21256	12	42	131-38003	20	16	131-56005	28	9	131-71004	4	22
131-21306	12	40	131-38102	20	14	131-56104	28	10	131-72507	10	10
131-21405	12	26	131-38201	20	15	131-56203	28	6	131-72556	10	9
131-21603	12	49	131-38201	20	27	131-56302	28	7	131-72705	8	55
131-21900	12	45	131-38359	20	3	131-56500	27	14	131-72754	8	54
131-22007	8	49	131-38409	20	9	131-60007	41	2	131-72804	14	60
131-22007	10	35	131-38508	20	6	131-60106	41	7	131-72804	14	63
131-22007	23	13	131-38656	20	4	131-60205	41	3	131-72853	14	59
131-22106	8	50	131-38706	20	10	131-60304	41	8	131-72853	14	62
131-22106	10	36	131-38805	20	7	131-60403	41	9	131-72903	2	38
131-22106	23	14	131-38904	20	11	131-60601	41	11	131-75005	8	62
131-22205	8	51	131-39555	20	20	131-60700	4	43	131-75203	8	63
131-22205	10	37	131-39605	20	22	131-60858	41	1	131-78306	18	18
131-22205	23	15	131-39704	20	25	131-60908	27	2	131-78306	18	33
131-22304	8	52	131-39803	20	24	131-60908	28	2	131-78306	40	44
131-22304	10	38	131-39902	20	23	131-61005	27	1	131-78405	18	47
131-22304	23	16	131-40009	20	21	131-61005	28	1	131-91309	12	70
131-22403	10	5	131-42500	26	25	131-61153	27	3	131-91408	12	71
131-22452	10	4	131-42500	41	16	131-61153	28	26	131-91606	12	64
131-22502	10	13	131-42609	8	48	131-62557	24	6	131-92000	12	65
131-22700	12	18	131-42609	26	38	131-62565	24	7	131-92406	12	66
131-22809	12	24	131-42955	26	33	131-62573	24	8	131-92802	12	67
131-23302	12	39	131-43300	26	29	131-62805	24	9	131-93206	12	68
131-23302	16	44	131-43417	26	43	131-62805	24	18	131-93602	12	69
131-25901	15	13	131-43508	26	44	131-62904	24	11	132-00209	4	1
131-25950	15	12	131-43607	26	47	131-62904	24	20	132-00308	4	2
131-26008	15	4	131-43706	26	48	131-63001	24	12	132-00506	4	5
131-26354	15	9	131-43805	26	27	131-63001	24	21	132-00605	4	6
131-26503	15	19	131-44001	26	30	131-63159	24	15	132-00704	2	7
131-26602	15	20	131-44100	26	39	131-63167	24	16	132-00803	2	8
131-26701	15	21	131-44209	26	40	131-63175	24	17	132-00902	12	54
131-26800	15	22	131-47301	23	9	131-63456	24	1	132-01009	4	12
131-26909	15	3	131-47400	23	7	131-63803	24	2	132-01108	4	28
131-27006	15	17	131-47509	23	2	131-63902	24	3	132-01207	4	33
131-27105	15	18	131-47558	23	1	131-67556	32	1	132-01306	4	32
131-27204	15	23	131-48101	22	14	131-67655	36	1	132-01405	4	16
131-27303	15	24	131-48309	22	16	131-67754	34	1	132-01454	4	15
131-27402	15	25	131-48408	22	23	131-67853	38	1	132-01504	2	41
131-27501	15	26	131-48556	22	31	131-67903	32	8	132-01603	2	42
131-28103	15	16	131-48804	22	32	131-67903	34	9	132-04003	4	35

PART NO 品番	PAGE 頁	REF NO	PART NO 品番	PAGE 頁	REF NO	PART NO 品番	PAGE 頁	REF NO	PART NO 品番	PAGE 頁	REF NO
132-05406	6	19	132-32756	22	10	400-23235	6	1			
132-07808	8	20	132-35304	22	19	400-25294	40	56			
132-08004	8	68	132-40007	2	48	400-30533	18	34			
132-08103	8	17	132-40106	2	49	400-30533	40	64			
132-08350	8	16	132-40205	2	50	400-34897	16	31			
132-08459	8	42	132-44009	8	46	400-35711	6	48			
132-08509	8	43	132-44108	10	30	400-36778	40	63			
132-08608	8	47	133-43009	26	4	400-37392	4	45			
132-08707	8	30				400-40065	4	46			
132-08806	8	28	229-01805	4	37	400-48535	41	13			
132-08905	8	29	229-21407	20	26						
132-09101	8	9	229-24708	4	8						
132-09200	8	10	229-30309	32	12						
132-09309	8	11	229-30309	34	13						
132-09408	8	12	229-30309	36	13						
132-09507	8	13	229-30309	38	13						
132-09606	8	14	229-30408	32	6						
132-09705	8	19	229-30408	34	7						
132-09804	8	7	229-30408	36	7						
132-09853	8	6	229-30408	38	7						
132-12501	16	39	229-30507	32	3						
132-12709	16	35	229-30507	36	4						
132-12808	16	41	229-30556	32	2						
132-12915	16	43	229-30556	36	2						
132-13012	12	38	229-30705	32	4						
132-13012	16	42	229-30705	34	5						
132-15157	12	1	229-30705	36	5						
132-15306	12	4	229-30705	38	5						
132-15405	12	5	229-30804	32	16						
132-15504	12	6	229-30804	34	17						
132-15603	12	7	229-30804	36	17						
132-15702	12	11	229-30804	38	17						
132-15801	12	17	229-30903	32	15						
132-15900	12	13	229-30903	34	16						
132-16007	12	14	229-30903	36	16						
132-16106	12	19	229-30903	38	16						
132-16205	12	21	229-31000	32	14						
132-16304	12	23	229-31000	34	15						
132-16601	10	28	229-31000	36	15						
132-16700	10	29	229-31000	38	15						
132-16809	10	26	229-31109	32	13						
132-17351	12	47	229-31109	34	14						
132-17401	12	57	229-31109	36	14						
132-17500	12	58	229-31109	38	14						
132-17708	12	36	229-31307	32	7						
132-17807	10	12	229-31307	34	8						
132-17906	10	31	229-31307	36	8						
132-18052	12	50	229-31307	38	8						
132-18102	12	56	229-31406	32	5						
132-20009	15	15	229-31406	34	6						
132-21403	14	66	229-31406	36	6						
132-21502	14	67	229-31406	38	6						
132-21601	14	68	229-32800	41	4						
132-21700	14	69	229-33006	41	12						
132-21809	14	70	229-33105	41	5						
132-21908	14	71	236-30007	8	45						
132-22203	14	52	236-30007	26	54						
132-22302	14	53									
132-22401	14	29	310-18005	26	56						
132-22609	14	2	310-18005	26	60						
132-22708	14	3									
132-25008	20	1	400-10804	14	55						
132-25107	20	18	400-10805	15	10						
132-25107	20	19	400-11234	14	72						
132-28655	26	23	400-11755	40	57						
132-28804	26	55	400-11757	40	58						
132-28903	26	59	400-11758	40	62						
132-29000	26	61	400-15637	14	10						
132-29109	26	57	400-16762	26	12						
132-29208	26	51	400-16763	26	16						
132-29307	26	19	400-16841	14	11						
132-29356	26	17	400-17714	6	47						
132-29406	26	58	400-17824	6	41						
132-30107	26	45	400-18044	26	2						
132-30305	26	1	400-22255	40	59						
132-32657	22	9	400-23234	6	2						

JUKI®

JUKI CORPORATION

JUKI 株式会社

お問い合わせ、ご相談は
To order or for further
information,
please contact: