

JUKI®

No.0178-08

1986・9

BE240430PJA

MO-2400 標準機種
STANDARD MODEL

model **MO-2404-0D4**

高速一本針オーバーロックミシン

Single Needle, Overedging Industrial Sewing Machine

model **MO-2414-BD4**

高速二本針オーバーロックミシン

Two-Needle, Overedging Industrial Sewing Machine

model **MO-2416-DD4**

高速安全縫ミシン

Safety Stitch Industrial Sewing Machine

PARTS BOOK



TOKYO JUKI INDUSTRIAL CO., LTD.



JUKI®

No.0178-08

1986・9

BE240430PJA

MO-2400 標準機種
STANDARD MODEL

model **MO-2404-0D4**

高速一本針オーバーロックミシン

Single Needle, Overedging Industrial Sewing Machine

model **MO-2414-BD4**

高速二本針オーバーロックミシン

Two-Needle, Overedging Industrial Sewing Machine

model **MO-2416-DD4**

高速安全縫ミシン

Safety Stitch Industrial Sewing Machine

PARTS BOOK



TOKYO JUKI INDUSTRIAL CO., LTD.

HOW TO MAKE USE OF THIS PARTS BOOK

- As a basic principle, this parts book is divided into various sections according to the functions of respective parts.
- The part numbers of parts shown in the figure indicate the corresponding numbers(Ref.No.) shown by the Index.
- Explanation of codes

- ① ☆ mark means this part is changed from the previous parts book.
- ② 001 refer to "Note" explanation at bottom of page.

2) Codes on the "E.C. (Engineering change)" column

- ① A.10/74 Added from October, 1974
- ② D.1/75 Obsoleted from January, 1975
- ③ When D.(obsoleted) and A.(added) are indicated together
D.12/74
A.12/74

Ⓐ When previous parts (Obsoleted part) and new parts (Added parts) are not interchangeable with each other:

In this case, even obsoleted parts(D.) can be ordered with the obsoleted part number, so select the parts with changed dates and place your orders.

(Example)

Ref. No.	Note	Part No.	Description	E.C.	品名	Amt. Req.
	注記	品番		変更年月		数量
1	☆	B1401-100-000	Needle bar	D.12/74	ハリボー	—
1-1	☆	B1401-100-000-A	Needle bar	A.12/74	ハリボー	1

Ⓑ In case when previous parts and new part are interchangeable with each other:

In this case the new part number is replaced on the "品名(Japanese)" column of the previous parts, so please order by the new part number!

(Example)

Ref. No.	Note	Part No.	Description	E.C.	品名	Amt. Req.
	注記	品番		変更年月		数量
1	☆	B1105-200-000	Frame cover	D.12/74	B1105-300-000	—
	☆	B1105-300-000	Frame cover	A.12/74	フレームカバー	1

④ C.3/75 This indicates error was discovered in March, 1975 and so it was corrected to a new part number.

Please note that in this case, the corrected part number is shown in the part number column and the wrong part number is shown in the "品名(Japanese)" column, so please order by the correct part number.

(Example)

Ref. No.	Note	Part No.	Description	E.C.	品名	Amt. Req.
	注記	品番		変更年月		数量
1	☆	B1105-500-000	Frame cover	C.3/75	B1105-600-000	1
		↑ Correct No.			↑ Wrong No.	

⑤ M.5/75 The amount required is changed from March, 1975

The new amount required is shown in the "Amt. Req." column.

3) Codes on the "Amt. Req." column

- ① 2 Indicates amount required is 2.
- ② 2.0 Indicates length in meters. (unit is meter)
- ③ — Indicates parts obsoleted from the parts book.
- ④ (1) Indicates sub parts which construct the assembly part.

Assembly part is shown as "asm." and クミ in Japanese, in the "Description" column.

(Example)

Ref. No.	Note	Part No.	Description	E.C.	品名	Amt. Req.
	注記	品番		変更年月		数量
10		B1105-900-0A0	Frame cover asm.		フレームカバー クミ	1
11		B1105-900-000	Frame cover		フレームカバー	(1)
12		SS-8110310-SP	Screw 11/64-40 L=2.8		トメネジ 11/64-40 L=2.8	(2)

When Ordering The Spare Parts:

In order to ensure that we deliver the correct parts to you, please clearly state when ordering the corresponding PART NUMBER (e.g. B1109-012-A00) and also the PARTS BOOK NUMBER (e.g. 0010-01, given at the top right of the cover) or the MACHINE SERIAL NUMBER, because there are some parts which have been changed.

パーツブックの見方

- このパーツブックは、原則として、機構別に分類された各項目からなっております。
- 図に示された部品の品番は、図にふられている No.(Ref. No.) に対応するインデックスによって、その品番がわかります。
- 記号の説明

1) “注記”欄の記号

- ☆印……………前回のパーツブックと比較して今回変更された部品を意味します。
- ◇印……………ページ下の“注記”の説明を参照して下さい。

2) “変更年月”欄の記号

- A. 10/74……………1974年10月より追加された。
- D. 1/75……………1975年1月より削除された。
- D. (削除)、A. (追加) が連記してある場合。

D. 12/74
A. 12/74

㉑ 部品の互換性がない変更の場合

この場合は削除 (D) された品番でも御注文できますから、変更年月により、いずれかの部品を選択して御注文下さい。

Ref. No.	Note	Part No.	Description	E.C.	Amt. Req. 数量
	注記	品番		変更年月	品名
1	☆	B1401-100-000	Needle bar	D.12/74	ハリボー
1-1	☆	B1401-100-000-A	Needle bar	A.12/74	ハリボー

㉒ 部品の互換性がある場合の変更

この場合は、旧部品の和文品名欄にそれにかわる新しい品番が記入してありますので、新しい品番で御注文下さい。

Ref. No.	Note	Part No.	Description	E.C.	Amt. Req. 数量
	注記	品番		変更年月	品名
1	☆	B1105-200-000	Frame cover	D.12/74	B1105-300-000
	☆	B1105-300-000	Frame cover	A.12/74	フレームカバー

㉓ C. 3/75……………1975年3月に品番のミスが判明した為、正しい品番に訂正された。

この場合は品番欄に正しい品番を、和文品名欄に間違いの品番が記入してありますので、正しい品番で御注文下さい。

Ref. No.	Note	Part No.	Description	E.C.	Amt. Req. 数量
	注記	品番		変更年月	品名
1	☆	B1105-500-000	Frame cover	C.3/75	B1105-600-000
		↑ 正しい品番			↑ 間違っていた品番

㉔ M. 5/75……………1975年5月より数量が変更になった。

この場合数量欄には新しい数量が表示してあります。

3) “数量”欄の記号

- 2 ……数量、2個を表わします。
- 2.0 ……長さ、2メートルを表わします。(単位はメートルです)
- ……このパーツブックから削除された部品です。
- (1) ……組部品を構成している子部品を表わします。

組部品は品名欄に英文で“asm.”和文で“クミ”と表示してあります。

Ref. No.	Note	Part No.	Description	E.C.	Amt. Req. 数量
	注記	品番		変更年月	品名
10		B1105-900-0A0	Frame cover <u>asm.</u>		フレームカバー <u>クミ</u>
11		B1105-900-000	Frame cover		フレームカバー <u>(1)</u>
12		SS-8110310-SP	Screw 11/64-40 L=2.8		トメネジ 11/64-40 L=2.8 <u>(2)</u>

補用部品注文の際の御注意

このパーツブックに記載されている補用部品を御注文の際は、部品の番号(例えば、B1109-012-A00)で御注文下さい。合わせて、御覧のパーツブックの管理番号(表紙右上、例えば、No. 0010-01)又は、機械番号を御連絡頂ければ幸いです。

改良のため部品の一部が変更になる場合がありますのでご了承下さい。

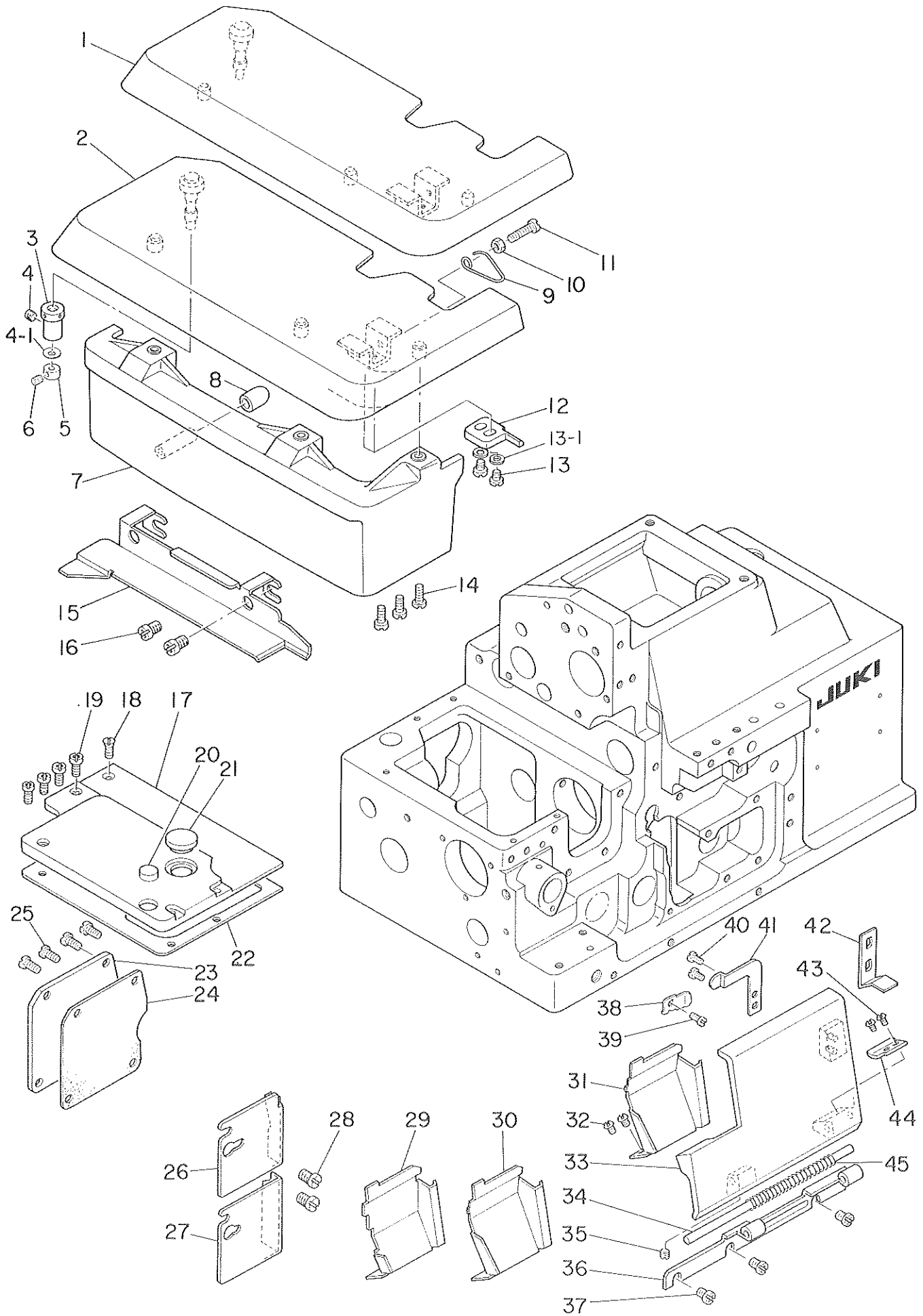
CONTENTS

目 次

1.	FRAME COMPONENTS (1) フレーム関係(1)	1
2.	FRAME COMPONENTS (2) フレーム関係(2)	3
3.	CRANKSHAFT COMPONENTS 主軸関係	5
4.	NEEDLE DRIVING SHAFT COMPONENTS 針駆動軸関係	7
5.	FEED MECHANISM COMPONENTS (1) 送り関係(1)	9
6.	FEED MECHANISM COMPONENTS (2) 送り関係(2)	11
7.	UPPER & LOWER LOOPER COMPONENTS 上ルーバ、下ルーバ関係	13
8.	CHAIN LOOPER COMPONENTS (FOR MO-2416) 二重環ルーバ関係(MO-2416用)	15
9.	PRESSER FOOT COMPONENTS (1) 押え関係(1)	16
10.	PRESSER FOOT COMPONENTS (2) 押え関係(2)	17
11.	THREAD TENSION COMPONENTS 糸調子関係	19
12.	LOWER KNIFE COMPONENTS 下メス関係	21
13.	UPPER KNIFE COMPONENTS 上メス関係	23
14.	NEEDLE COOLING MECHANISM COMPONENTS 針冷却装置関係	24
15.	LUBRICATION MECHANISM COMPONENTS 給油装置関係	25
16.	SPECIAL ORDER PARTS 特別注文部品	26
17.	SEMI-SUNKEN TYPE TABLE COMPONENTS 卓上式テーブル関係	27
18.	FULLY-SUNKEN TYPE TABLE COMPONENTS 全沈式テーブル関係	28
19.	THREAD STAND COMPONENTS (FOR MO-2404, MO-2414) 糸立装置関係(MO-2404, MO-2414用)	29
20.	THREAD STAND COMPONENTS (FOR MO-2416) 糸立装置関係(MO-2416用)	31
	NUMERICAL INDEX OF PARTS 索引	32

1. FRAME COMPONENTS (1)

フレーム関係 (1)



1. FRAME COMPONENTS (1)

フレーム関係(1)

Ref. No.	Note	Part No.	Description	E.C.	品名	Amt. Req. 数量
	注記	品番		変更年月		
1	◇01	118-01255	Cloth plate asm.		ヌノダイ クミ	1
2	◇02	118-01354	Cloth plate asm.		ヌノダイ クミ	1
3		115-01301	Eccentric bushing		ヌノダイ ヘンシンブッシュ	1
4		SS-8110422-TP	Screw 11/64-40 L=4		トメネジ 11/64-40 L=4	1
4-1		WZ-0420350-KP	Disc spring	A.4/83	サラバネ	1
5		CS-0400511-SD	Thrust collar D=4 W=5		スラストウケ D=4 W=5	1
6		SS-8080322-TP	Screw 1/8-44 L=3.2		トメネジ 1/8-44 L=3.2	1
7		118-01503	Cloth plate cover		ヌノダイカバー	1
8		118-02204	Rubber plug		ヌノダイカバー ポーシゴム	1
9		118-02402	Spring		ヌノダイ カイヘイバネ	1
10		NS-6110420-SP	Nut 11/64-40		ロックナット 11/64-40	1
11		SS-6111740-SP	Screw 11/64-40 L=17		ヒラネジ 11/64-40 L=17	1
12		118-02303	Stopper		ヌノダイ カイヘイストッパ	1
13		SS-4110715-SP	Screw 11/64-40 L=7		ナベネジ 11/64-40 L=7	2
13-1		WP-0450000-SD	Washer 8 x 4.5 x 0.5	A.10/84	ヒラザガネ 8x4.5x0.5	2
14		SS-4091015-SP	Screw 9/64-40 L=10		ナベネジ 9/64-40 L=10	3
15		118-01701	Cloth plate side cover		ヌノダイヨコカバー	1
16		SS-4120615-SP	Screw 3/16-28 L=6		ナベネジ 3/16-28 L=6	2
17		118-02501	Feed mechanism cover		オクリフタ	1
18		SS-1090930-SP	Screw 9/64-40 L=8.6		サラネジ 9/64-40 L=8.6	1
19		SS-4090815-SP	Screw 9/64-40 L=8		ナベネジ 9/64-40 L=8	4
20		118-02709	Rubber plug		ヌノダイ ポーシセン A	1
21		TA-1250406-R0	Rubber plug		トメセン D=12.5 L=4	1
22		118-02600	Gasket		オクリフタ バッキン	1
23		118-04200	Cover		チョウセツアナフタ	1
24		118-04309	Gasket		チョウセツアナフタ バッキン	1
25		SS-4110715-SP	Screw 11/64-40 L=7		ナベネジ 11/64-40 L=7	4
26	◇01	118-03905	Chip guard cover, left		ヌノクスカバー ヒダリ	1
27		118-04002	Chip guard cover, left		ヌノクスカバー ヒダリ	1
28		SS-7110510-SP	Screw 11/64-40 L=5		マルヒラネジ 11/64-40 L=5	2
29	◇03	118-67306	Chip guard cover		ヌノクスカバー	1
30	◇04	118-67207	Chip guard cover		ヌノクスカバー	1
31	◇05	118-67108	Chip guard cover		ヌノクスカバー	1
32		SS-7090610-SP	Screw 9/64-40 L=6	D.2/83	SS-3090610-SP	—
		SS-3090610-SP	Screw 9/64-40 L=6	A.2/83	マルネジ 9/64-40 L=6	2
33		118-02808	Looper cover		ループカバー	1
34		118-03004	Looper cover hinge pin		ループカバー ヒンジジグ	1
35		SS-8110422-TP	Screw 11/64-40 L=4		トメネジ 11/64-40 L=4	1
36		118-02907	Looper cover bracket		ループカバー ウケダイ	1
37		SS-4110715-SP	Screw 11/64-40 L=7		ナベネジ 11/64-40 L=7	3
38		118-03400	Looper cover presser spring		ループカバー オサエバネ	1
39		SS-7110720-SP	Screw 11/64-40 L=7		マルヒラネジ 11/64-40 L=7	1
40		SS-7090530-SP	Screw 9/64-40 L=4.5		マルヒラネジ 8/64-40 L=4.5	2
41		118-03301	Looper cover presser plate		ループカバー オサエイタ	1
42		118-03202	Looper cover guide plate		ループカバー ガイドイタ	1
43		SS-3090510-SP	Screw 9/64-40 L=5	D.4/85	SS-7090530-SP	—
		SS-7090530-SP	Screw 9/64-40 L=4.5	A.4/85	マルヒラネジ 8/64-40 L=4.5	2
44		118-03103	Looper cover plate		ループカバーイタ	1
45		B1140-716-000	Spring		ループカバー バネ	1

Note (注記) ◇01 For MO-2404, MO-2414

◇02 For use only in Japan (for safety stitchers) and the specified areas.

◇03 For MO-2416

◇04 For MO-2414

◇05 For MO-2404

MO-2404, MO-2414用

国内インター及び指定地区用

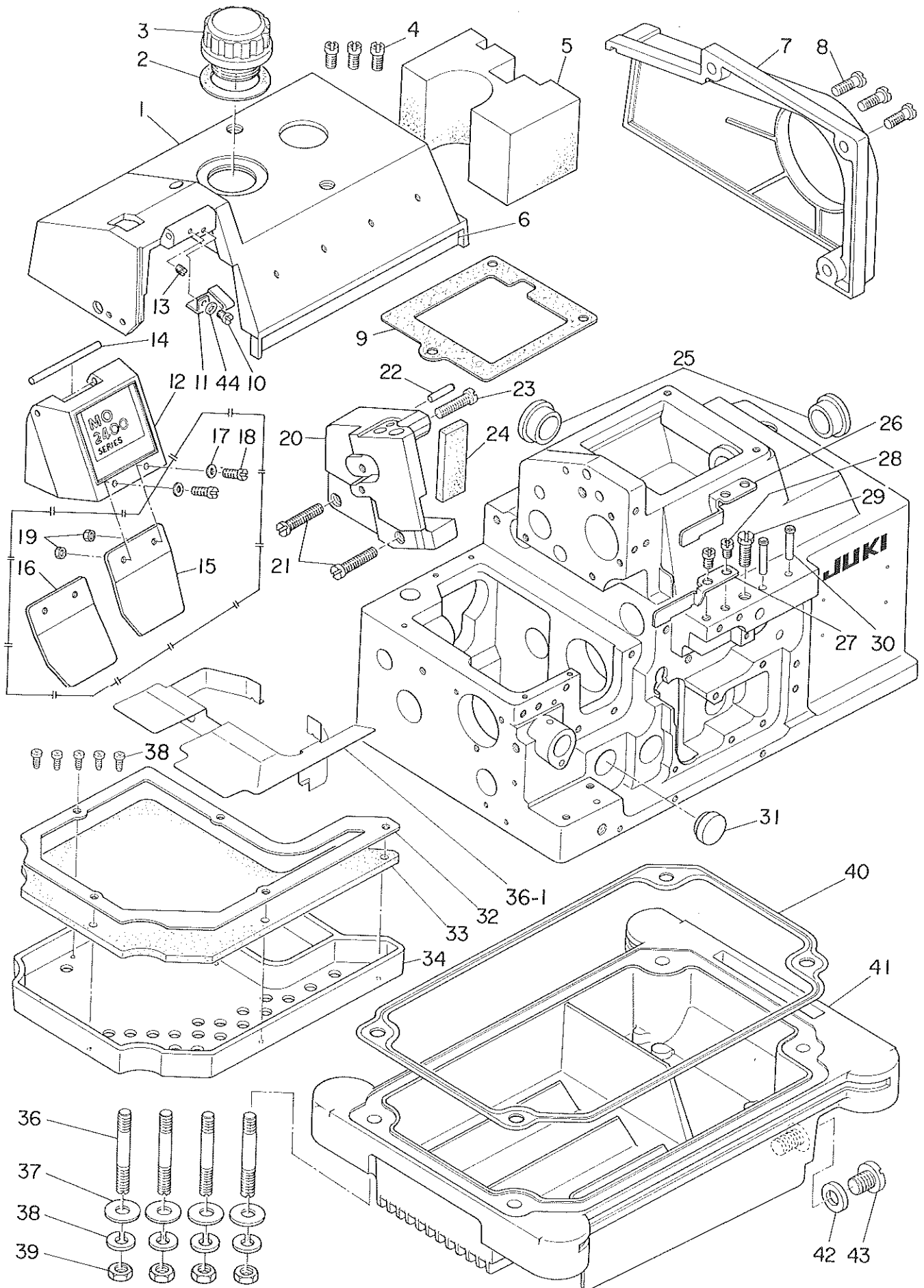
MO-2416用

MO-2414用

MO-2404用

2. FRAME COMPONENTS (2)

フレーム関係(2)



2. FRAME COMPONENTS (2)

フレーム関係(2)

Ref. No.	Note	Part No.	Description	E.C.	品名	Amt. Req.
	注記	品番		変更年月		数量
1		118-00406	Upper cover		ウワカバー	1
2		115-00808	Gasket		チューユアナ パッキン	1
3		118-00604	Oil cap		キュウユアナフタ	1
4		SS-4121015-SP	Screw 3/16-28 L=10		ナベネジ 3/16-28 L=10	3
5		118-05009	Sponge		ウワカバー スポンジ	1
6		118-08805	Color belt		カラーベルト	1
7		118-04101	Belt cover		ベルトカバー	1
8		SS-4151415-SP	Screw 15/64-28 L=14		ナベネジ 15/64-28 L=14	3
9		118-00505	Upper cover gasket		ウワカバー パッキン	1
10		SS-7090510-SP	Screw 9/64-40 L=4.6		マルヒラネジ 9/64-40 L=4.6	1
11		118-00901	Face plate cover spring		メンイタカバーバネ	1
12		118-00760	Face plate cover asm.		メンイタカバー クミ	1
13		SS-8090410-SP	Screw 9/64-40 L=3.5		トメネジ 9/64-40 L=3.5	1
14		118-00802	Face plate cover pin		メンイタカバーピン	1
15	◇03	118-01008	Safety plate		メホゴカバー	1
16	◇04	118-01107	Safety plate		メホゴカバー	1
17	◇05	WP-0370316-SD	Washer 3.7 x 8 x 0.3		ヒラザガネ 3.7×8×0.3	2
18	◇05	SS-4090815-SP	Screw 9/64-40 L=8		ナベネジ 9/64-40 L=8	2
19	◇05	NS-6090310-SP	Nut 9/64-40		ロックナット 9/64-40	2
20		118-00307	Side cover		ソクメンカバー	1
21		SS-6122510-SP	Screw 3/16-28 L=15		ヒラネジ 3/16-28 L=15	1
22		PS-0400182-K0	Spring pin 4.0 x 18		スプリングピン 4.0×18	1
23		SS-6122030-SP	Screw 3/16-28 L=20		ヒラネジ 3/16-28 L=20	1
24		118-05108	Sponge		ソクメンカバー スポンジ	1
25		TA-2050805-R0	Rubber plug		トメセン D=20.5 L=8	2
26	◇02	118-03806	Chip guard cover, upper		ヌノクスカバー ウエ	1
27	◇06	118-03707	Chip guard cover, upper		ヌノクスカバー ウエ	1
28	◇07	SS-4120615-SP	Screw 3/16-28 L=6		ナベネジ 3/16-28 L=6	2
29		SS-9151210-TP	Screw 15/64-28 L=11.8		ロックホルト 15/64-28	1
30		118-05207	Thread guide, large		イトミチ ダイ	2
31	◇01	TA-1871602-R0	Rubber plug		トメセン D=18.7 L=16	1
32		118-41400	Filter presser plate		フィルターオサエ	1
33		118-41509	Filter		フィルター	1
33-1		118-42804	Shelter plate	A.9/84	シャヘイバン	1
34		118-41301	Filter holder		フィルターダイ	1
35		ST-6030821-0A	Screw D=3-24 L=8		タッピンネジ D=3-24 L=8	5
36		115-03703	Screw stud		シチューボルト	4
37		WP-0751576-SD	Washer 7.5 x 19 x 1.5		ヒラザガネ 7.5×19×1.5	4
38		WS-0822010-KP	Spring washer 8.2 x 15 x 2		バネザガネ 8.2×15×2	4
39		NS-6680410-SP	Nut 9/32-28		ロックナット 9/32-28	4
40		115-03901	Oil reservoir gasket		アブラダマリ パッキン	1
41		115-03802	Oil reservoir		アブラダマリ	1
42		B8219-125-000	Oil drain cap gasket	D.12/83	118-10306	—
		118-10306	Oil drain cap gasket	A.12/83	ハイユアナフタ パッキン	1
43		SS-6741010-SP	Screw 3/8-28 L=10		ヒラネジ 3/8-28 L=10	1
44		WP-0370316-SD	Washer 3.7 x 8 x 0.3		ヒラザガネ 3.7×8×0.3	1

Note (注記) ◇01 For MO-2404, MO-2414

◇02 Supplied with (For MO-2416)

◇03 Special order part for MO-2404, MO-2414

◇04 Special order part for MO-2416

◇05 Special order part

◇06 Supplied with (For MO-2404, MO-2414)

◇07 Supplied with

MO-2404・2414用

付属部品(MO-2416用)

特別注文部品(MO-2404, MO-2414用)

特別注文部品(MO-2416用)

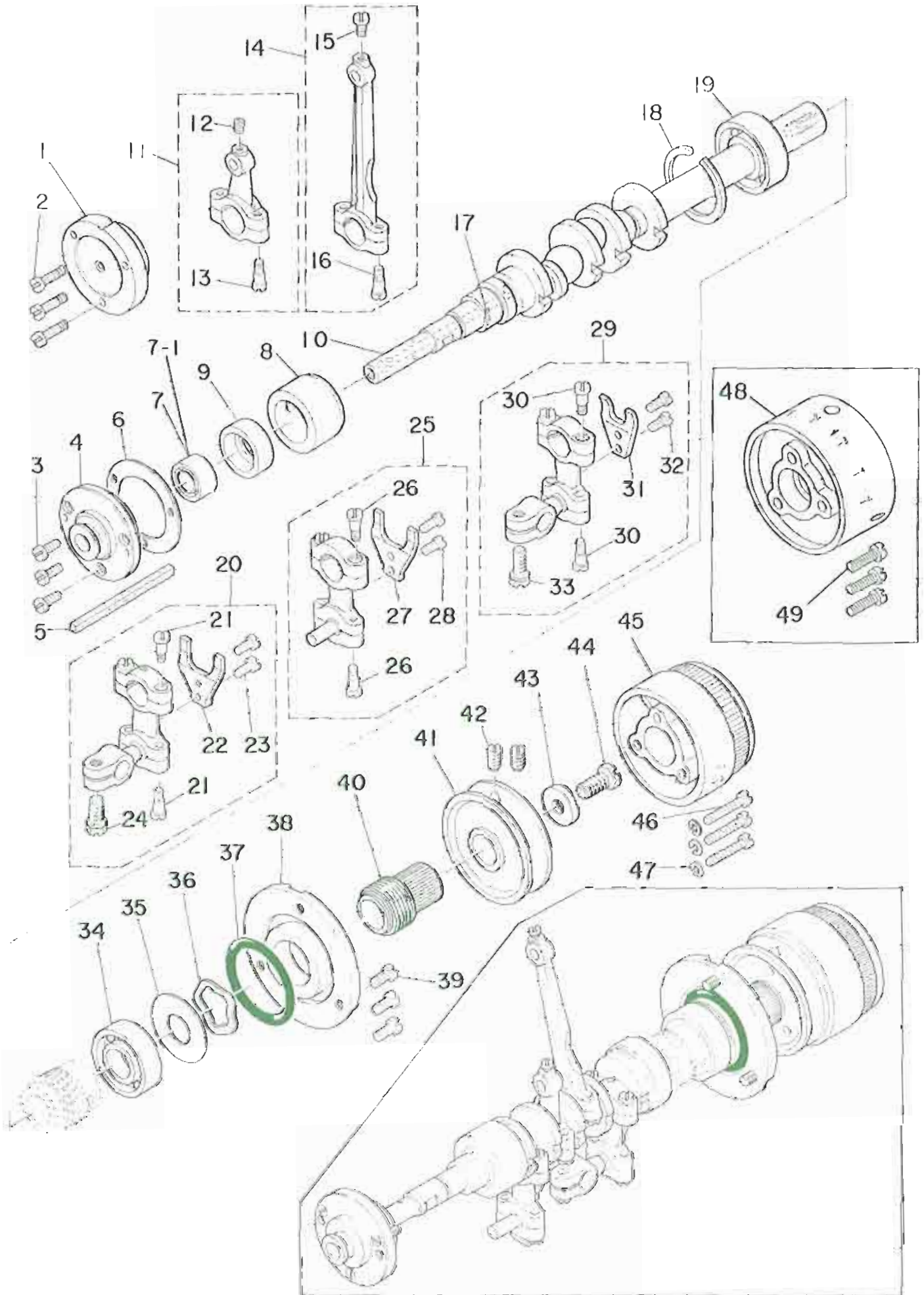
特別注文部品

付属部品(MO-2404, MO-2414用)

付属部品

3. CRANKSHAFT COMPONENTS

主軸關係



3. CRANKSHAFT COMPONENTS

主軸関係

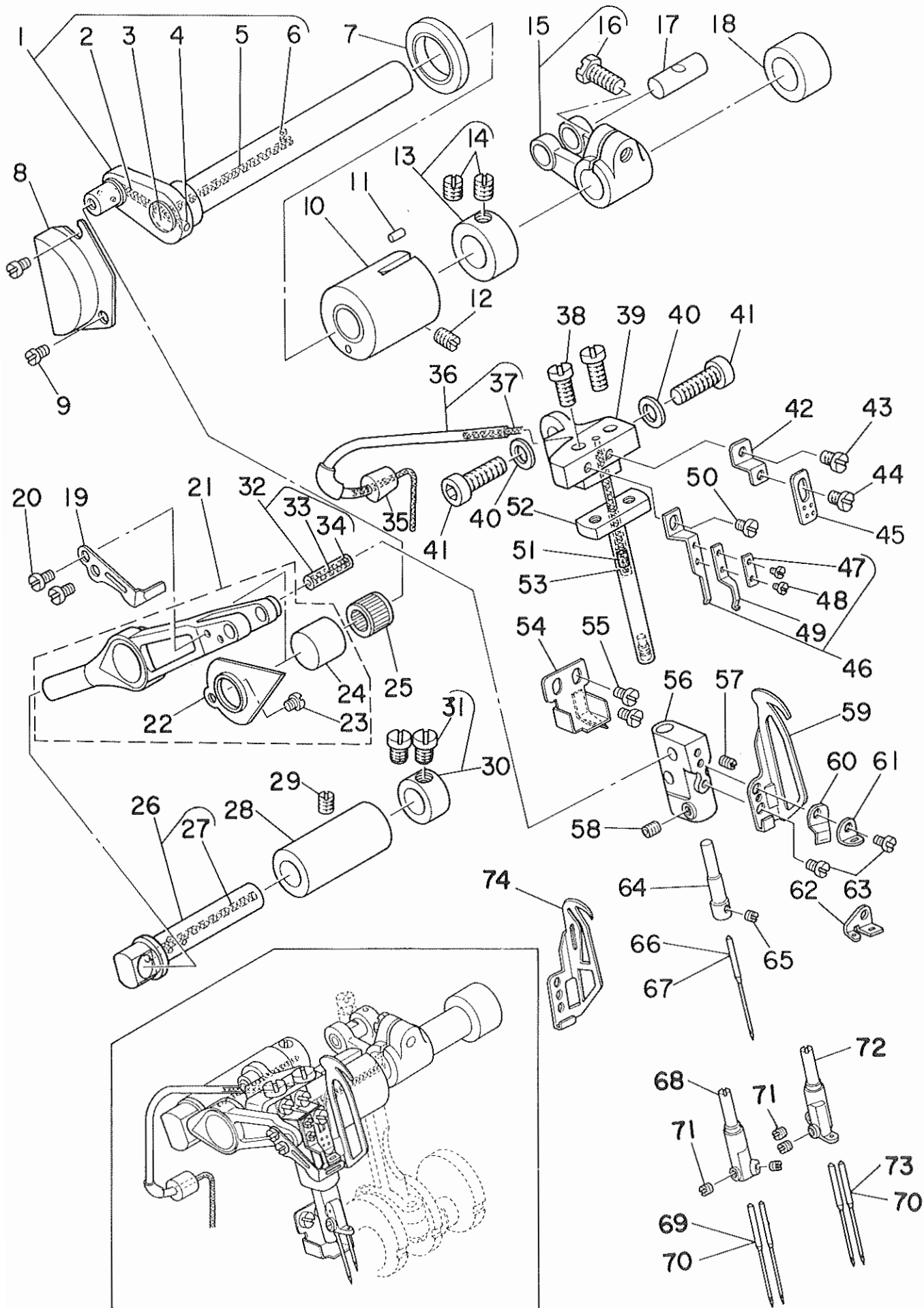
Ref. No.	Note	Part No.	Description	E.C.	品名	Amt. Req. 数量
	注記	品番		変更年月		
1	◇01	B1214-704-000	Crankshaft bushing D		Dメタル	1
2	☆◇01	SS-7091110-TP	Screw 9/64-40 L=10.5	D.4/85	SS-7091410-SP	—
	☆	SS-7091410-SP	Screw 9/64-40 L=14	A.4/85	マルヒラネジ 9/64-40 L=14	3
3	◇02	SS-6090810-TP	Screw 9/64-40 L=7.5		ヒラネジ 9/64-40 L=7.5	3
4	◇02	B1214-716-000	Crankshaft bushing D	D.9/83	11812104	—
	◇02	118-12104	Crankshaft bushing D	A.9/83	Dメタル	1
5	◇02	B1215-816-000	Felt	D.9/83	Dメタル フェルトリング	—
6		B1219-804-000	Gasket		Dメタル パッキン	1
7	◇01	B1215-804-000	Ball bearing D		シュジク ボールベアリング D	1
7-1	◇02	SB-1100003-00	Bearing	A.8/83	ベアリング	1
8		118-11809	Crankshaft bushing C		Cメタル	1
9	◇01	116-50900	Rubber cap		ヘンシンカム キャップ	1
10		118-11106	Crankshaft		シュジク	1
11		118-45153	Knife driving rod asm.		ウワメスロッド クミ	1
12		SS-7110910-SP	Screw	D.1/84	SS-8110520-TP	—
		SS-8110520-TP	Screw 11/64-40 L=4.5	A.1/84	トメネジ 11/64-40 L=4.5	(1)
13		SD-0450701-TP	Hinge screw D=4.5 H=7		ダンネジ D=4.5 H=7	(2)
14		115-15053	Connecting rod asm.		ハリクド-ロッド クミ	1
15		SS-7110910-TP	Screw 11/64-40 L=8.5		マルヒラネジ 11/64-40 L=8.5	(1)
16		SD-0450701-TP	Hinge screw D=4.5 H=7		ダンネジ D=4.5 H=7	(2)
17	◇01	116-51007	Oil wick	D.3/83	ヘンシンカム ユシン	—
18		B1212-704-000	Bearing retainer		ボールベアリング トメワ	1
19		B1211-804-000	Ball bearing B		シュジク ボールベアリング B	1
20	◇01	118-32151	Lower looper driving rod asm.		シタル-バロッド クミ	1
21		SD-0450701-TP	Hinge screw D=4.5 H=7		ダンネジ D=4.5 H=7	(4)
22		118-32201	Stopper		シタル-バロッド フリドメ	(1)
23		SS-7110910-TP	Screw 11/64-40 L=8.5		マルヒラネジ 11/64-40 L=8.5	(2)
24		SS-9151210-TP	Screw 15/64-28 L=11.8		ロックカクボルト 15/64-28	(1)
25	◇02	118-29157	Chain looper driving rod asm.		シタル-バロッド クミ	1
26		SD-0450701-TP	Hinge screw D=4.5 H=7		ダンネジ D=4.5 H=7	(4)
27		118-32201	Stopper		シタル-バロッド フリドメ	(1)
28		SS-7110910-TP	Screw 11/64-40 L=8.5		マルヒラネジ 11/64-40 L=8.5	(2)
29		118-31153	Upper looper driving rod asm.		ウワルーバロッド クミ	1
30		SD-0450701-TP	Hinge screw D=4.5 H=7		ダンネジ D=4.5 H=7	(4)
31		118-31203	Stopper		ウワルーバロッド フリドメ	(1)
32		SS-7110910-TP	Screw 11/64-40 L=8.5		マルヒラネジ 11/64-40 L=8.5	(2)
33		SS-9151210-TP	Screw 15/64-28 L=11.8		ロックカクボルト 15/64-28	(1)
34		SB-1150003-00	Ball bearing A		ベアリング D=15×35	1
35		115-10609	Washer		ベアリング ウケイタ	1
36		WZ-2640310-KH	Waved washer 27.4 x 33.9 x 3.5		ナミガタザガネ 26.4×33.9×3.5	1
37		RO-3473501-00	Rubber ring		Oリング	1
38		118-11403	Thrust holder		スラストウケ	1
39		SS-4121015-SP	Screw 3/16-28 L=10		ナベネジ 3/16-28 L=10	3
40		118-11502	Oil shield		シュジク アブラキリ	1
41		118-11205	Handwheel A		ハズミグルマ A	1
42		SS-8151150-SP	Screw 15/64-28 L=10.5		トメネジ 15/64-28 L=10.5	2
43		WP-0764016-SP	Washer		ヒラザガネ 76×20×4	1
44		SS-9681610-TP	Screw 9/32-28 L=16		ロックカクボルト 9/32-28 L=16	1
45		118-11304	Handwheel B		ハズミグルマ B	1
46		SS-7112420-SP	Screw 11/64-40 L=24		マルヒラネジ 11/64-40 L=24	3
47		WS-0451040-KP	Spring washer		バネザガネ 4.5×8.5×1	3
48	◇03	118-12401	Handwheel C	A.7/83	ハズミグルマ C	1
49	◇03	SS-7111410-SP	Screw 11/64-40 L=14	A.7/83	マルヒラネジ 11/64-40 L=14	3

Note (注記) ◇01 For MO-2404, MO-2414
 ◇02 For MO-2416
 ◇03 For JE

MO-2404, MO-2414用
 MO-2416用
 JE用

4. NEEDLE DRIVING SHAFT COMPONENTS

針驅動軸關係



4. NEEDLE DRIVING SHAFT COMPONENTS

針駆動軸関係

Ref. No.	Note	Part No. 品番	Description	E.C. 変更年月	品名	Amt. Req. 数量
1		115-82558	Needle driving shaft asm.	.D.9/84	118-17459	1
		118-17459	Needle driving shaft asm.	A.9/84	ハリクドージク クミ	1
2		115-82509	Oil wick		アクリルユシン A	(1)
3		115-17505	Oil cap		ハリクドージク アブラ フタ	(1)
4		TA-0180401-MO	Needle cooler plug cap		トメセン D=1.8×2.1 L=4.3	(1)
5		B3510-704-000	Oil felt		ハリクドージク フェルト (チョウ)	(1)
6		B3511-704-000	Oil felt		ハリクドージク フェルト	(1)
7		115-17802	Oil seal		ハリクドージク オイルシール	1
8		118-14407	Cover		カンリュウカバー	1
9		SS-7110410-SP	Screw 11/64-40 L=4		マルヒラネジ 11/64-40 L=4	2
10		118-141100	Bushing, front		ハリクドージク マエメタル	1
11		B3525-704-000	Oil felt		ハリクドー マエメタル フェルト	1
12		SS-8120740-SP	Screw 3/16-28 L=7		トメネジ 3/16-28 L=7	1
13		CS-1201010-SH	Thrust collar asm. D=12 W=10		スラストウケ D=12 W=10 クミ	1
14		SS-8660610-TP	Screw 1/4-40 L=6		トメネジ 1/4-40 L=6	(2)
15		B1402-804-0A0	Forked crank asm.		フタマタ クランク クミ	1
16		SS-9151210-TP	Screw 15/64-28 L=11.8		ロックカクボルト 15/64-28	(1)
17	001	118-23804	Crank pin		オクリフタマタ クランクピン C	1
18		118-14308	Bushing, rear		ハリクドージク ウシロメタル	1
19		118-16105	Needle thread presser		ハリイトオサエ	1
20		SS-6080410-SP	Screw 1/8-44 L=4		ヒラネジ 1/8-44 L=4	2
21		115-15152	Needle driving lever asm.		ハリクドーレバー クミ	1
22		115-15301	Oil shield		アフラキリ イタ	(1)
23		SS-4080320-TP	Screw 1/8-44 L=3.4		ナベネジ 1/8-44 L=3.4	(1)
24		115-15202	Outer sleeve		ハリクドーレバー ガイリン	(1)
25	001	B1411-804-A00	Bearing A		ハリクドーレバー ベアリング A	1
26		115-15459	Needle driving lever shaft asm.		ハリクドーレバージク クミ	1
27		CQ-2020000-00	Oil wick		ユシン	(0.2)
28		115-15509	Bushing		ハリクドーレバージク メタル	1
29		SS-8120740-SP	Screw 3/16-28 L=7		トメネジ 3/16-28 L=7	1
30		CS-087081A-SH	Thrust collar D=8.73 W=8		スラストウケ D=8.73 W=8	1
31		SS-6110420-TP	Screw 11/64-40 L=4.8		ヒラネジ 11/64-40 L=4.8	(2)
32	001	115-17059	Pin asm.		ハリクドウ レバーピン クミ	1
33		CQ-2020000-00	Oil wick		ユシン	(0.1)
34		115-17307	Plug	C.3/83	155-17307	(2)
35		118-15107	Oil wick cover bushing		ユシンカバー ブッシュ	1
36		118-15057	Oil wick cover asm.		ユシンカバー クミ	1
37		CQ-2020000-00	Oil wick		ユシン	(0.3)
38		SS-7121410-TP	Screw 3/16-28 L=14		マルヒラネジ 3/16-28 L=14	2
39		118-14803	Needle clamp guide shaft base		ハリドメ アンナイボーダイ	1
40		WP-0651056-SD	Washer 6.5 x 11 x 1		ヒラサガネ 6.5×11×1	2
41		SS-6151812-TP	Screw 15/64-28 L=18		ロックカクアナボルト 15/64-28	2
42		118-16501	Needle thread guide		ハリイトテンピン ガイドトリツケイタ	1
43		SS-7090540-TP	Screw 9/64-40 L=5		マルヒラネジ 9/64-40 L=5	1
44		SS-7090530-SP	Screw 9/64-40 L=4.5		マルヒラネジ 9/64-40 L=4.5	1
45		118-16600	Needle thread take-up guide		ハリイトテンピン ガイド	1
46	002	118-16857	Needle clamp base		ハリイト クランプタイ クミ	1
47	002	118-17103	Needle clamp washer		ニジュウカン ハリイトクランプサガネ	(1)
48	002	SS-5060310-SP	Screw 3/32-56 L=2.8		トラスネジ 3/32-56 L=2.8	(2)
49	002	118-16907	Needle thread clamp		ニジュウカン ハリイトクランプ	(1)
50	002	SS-6080410-SP	Screw 1/8-44 L=4		ヒラネジ 1/8-44 L=4	1
51		118-17004	Needle clamp oil felt		ハリドメ キュウユフェルト	1
52		118-14902	Needle clamp guide shaft asm.		ハリドメ アンナイボー	1
53		118-15206	Oil wick		ハリドメ アンナイボー キュウユシン	1
54		118-15354	Oil reservoir asm.		アフラウケ クミ	1
55		SS-6090420-SP	Screw 9/64-40 L=4.0		ヒラネジ 9/64-40 L=4	2
56		118-15503	Needle clamp base		ハリドメダイ	1
57		SS-8090410-SP	Screw 9/64-40 L=3.5		トメネジ 9/64-40 L=3.5	1
58		SS-8110422-TP	Screw 11/64-40 L=4		トメネジ 11/64-40 L=4	1
59	006	118-16006	Needle thread take-up lever		ハリイトテンピン	1
60		118-16204	Needle thread presser spring		ハリイトオサエ バネ	1
61		118-16303	Needle thread presser guide		ハリイトオサエ イトアンナイ	1
62		118-16402	Needle thread presser guide		ハリイトオサエ イトアンナイ	1
63		SS-6080410-SP	Screw 1/8-44 L=4		ヒラネジ 1/8-44 L=4	2
64	003	118-69005	Needle clamp		イッポンバリ ハリドメ	1
65		SS-8080310-TP	Screw 1/8-44 L=2.8		トメネジ 1/8-44 L=2.8	1
66	003	MDC-270B1100	Needle DC x 27 #11		ハリ DC×27 #11	1
	006	MDC-270B0900	Needle DC x 27 #9		ハリ DC×27 #9	1
67	004	MC-0336007-50	Needle B-27 NM75		ハリ B-27 75	1
68	005	118-69658	Needle clamp		ニホンバリ ハリドメ クミ	1
69	005	MDC-270B1100	Needle DC x 27 #11		ハリ DC×27 #11	2
	007	MDC-270B0900	Needle DC x 27 #9		ハリ DC×27 #9	2
70	004	MC-0336007-50	Needle B-27 NM75		ハリ B-27 75	2
71		SS-8080310-TP	Screw 1/8-44 L=2.8		トメネジ 1/8-44 L=2.8	2
72	002	118-70359	Needle clamp		ニジュウカン ハリドメ クミ	1
73	002	MDC-270B1100	Needle DC x 27 #11		ハリ DC×27 #11	2
74	005	118-17301	Needle thread take up lever		ハリイトテンピン	1

Note (注記) 001 Selecting part for fit tolerance.

002 For MO-2416

003 For MO-2404 standard

004 For use only in the specified areas.

005 For MO-2414 standard

006 For MO-2404-0D4-200

007 For MO-2414-BD4-200

選択かん合部品

MO-2416用

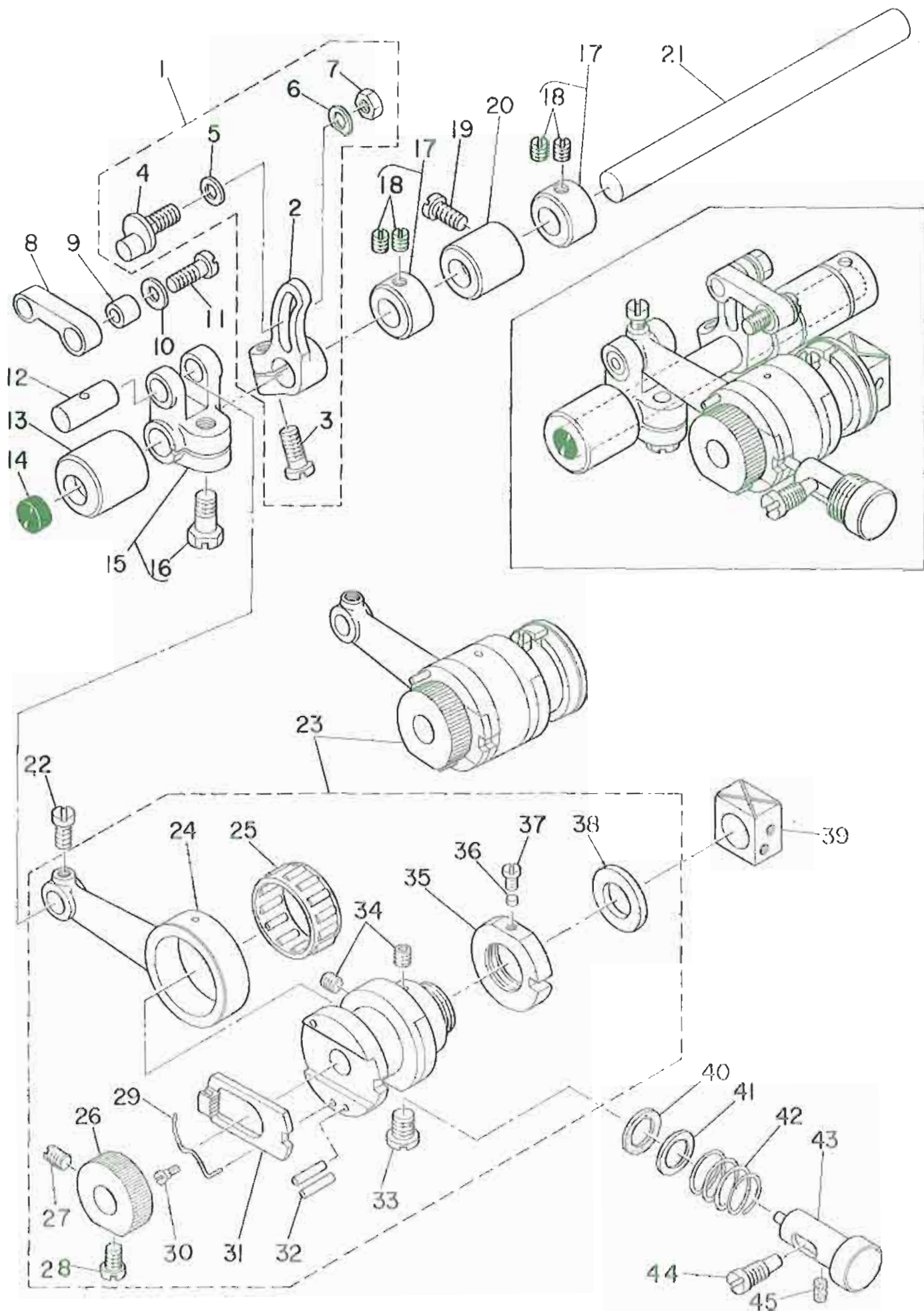
MO-2404標準

指定地区のみ使用

MO-2414標準

MO-2404-0D4-200用

MO-2414-BD4-200用



5. FEED MECHANISM COMPONENTS (1)

送り関係(1)

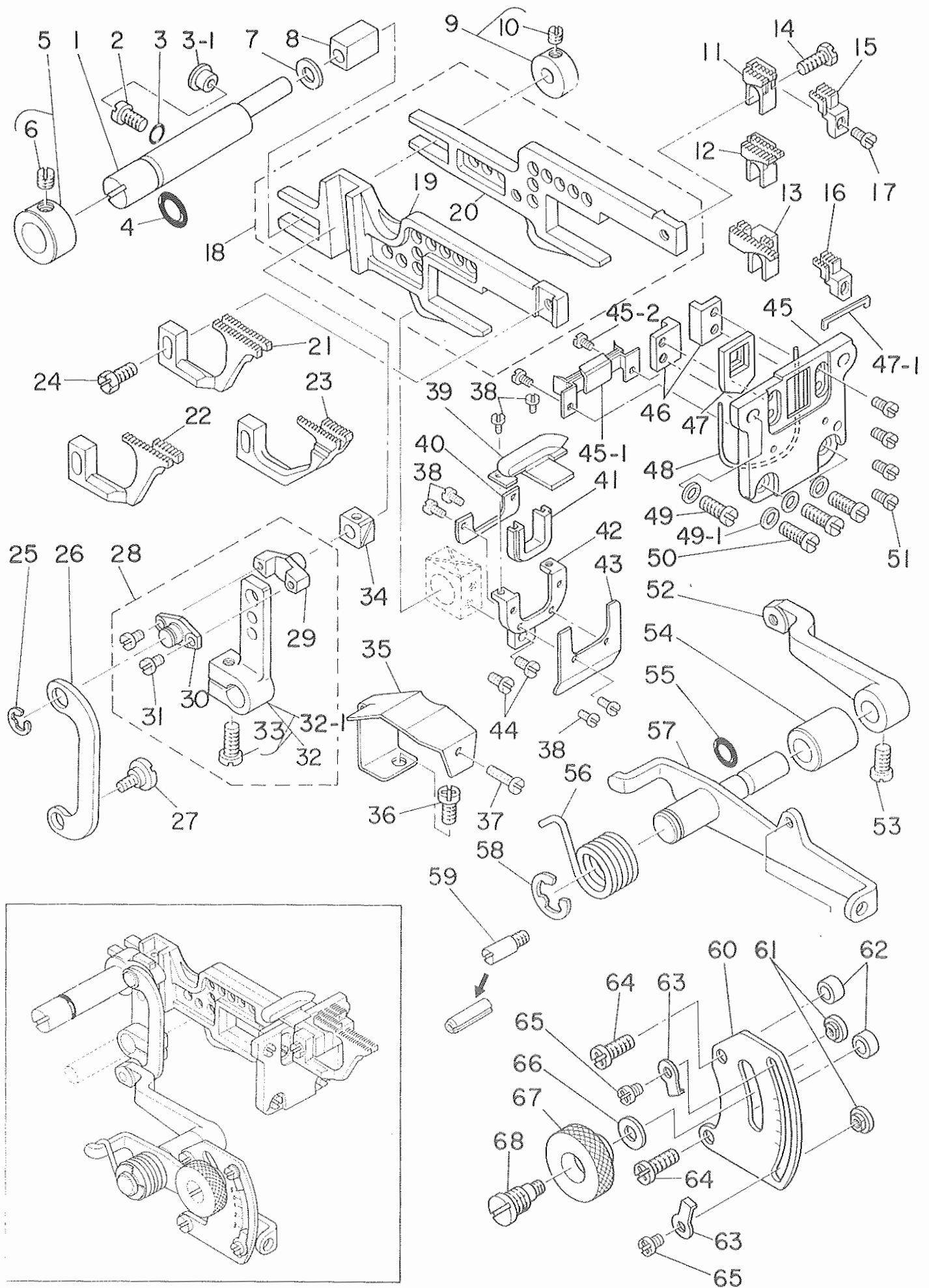
Ref. No.	Note	Part No.	Description	E.C.	品名	Amt. Req.
No.	注記	品番		変更年月		数量
1		118-24059	Feed rocker asm.		シュオクリウデ クミ	1
2		115-30102	Main feed rocker		シュオクリウデ	(1)
3		SS-6121220-TP	Screw 3/16-28 L=11.5		ヒラネジ 3/16-28 L=11.5	(1)
4		118-24000	Pin		シュオクリウデピン	(1)
5		B1618-804-000	Washer		シュオクリウデ ザガネ	(1)
6		B1667-804-000	Washer B		シュオクリウデ ザガネ B	(1)
7		NS-6620320-SP	Nut 3/16-32		ロックナット 3/16-32	(1)
8		118-24109	Main feed link		シュオクリリンク	1
9		B1620-804-000	Collar		シュオクリ ピンカラー	1
10		B2107-816-000	Washer		ロッド ザガネ	1
11		SS-6121220-TP	Screw 3/16-28 L=11.5		ヒラネジ 3/16-28 L=11.5	1
12		118-23804	Crank pin		オクリフタマタ クランクピン C	1
13		B1614-704-000	Feed rocker shaft bushing, front		オクリジク マエメタル	1
14		TA-1030402-R0	Rubber plug		トメセン D=10.3 L=4	1
15		B1611-804-0A0	Forked link asm.		オクリ フタマタリンク クミ	1
16		SS-9151210-TP	Screw 15/64-28 L=11.8		ロックボルト 15/64-28	(1)
17		CS-095081B-SH	Thrust collar asm. D=9.53 W=8		スラストウケ D=9.53 W=8 クミ	2
18		SS-8110410-TP	Screw 11/64-40 L=3.5		トメネジ 11/64-40 L=3.5	(4)
19		SS-6121020-SP	Screw 3/16-28 L=9.5		ヒラネジ 3/16-28 L=9.5	1
20		B1615-704-000	Feed rocker shaft bushing, rear		オクリジク ウシロメタル	1
21		B1613-804-000	Rocker shaft		オクリジク	1
22		SS-7110910-TP	Screw 11/64-40 L=8.5		マルヒラネジ 11/64-40 L=8.5	1
23		118-23176	Feed eccentric body asm.		オクリカム シジダイ クミ	1
24		B1610-804-000	Crank rod		オクリ クランクロッド	(1)
25	◇01	B1609-804-B00	Bearing		オクリ ベアリング	(1)
26		118-23507	Ratchet gear		ラチェット ギヤ	(1)
27		SS-8110750-SP	Screw 11/64-40 L=6.5		トメネジ 11/64-40 L=6.5	(1)
28		SS-6110710-TP	Screw 11/64-40 L=6.5		ヒラネジ 11/64-40 L=6.5	(1)
29		B1606-704-000	Ratchet pawl spring		ラチェット オサエバネ	(1)
30		SD-0260271-SP	Hinge screw D=2.60 H=2.7		ダンネジ D=2.6 H=2.7	(1)
31		B1604-704-000	Ratchet pawl		ラチェット	(1)
32		PS-0300132-KH	Spring pin 3 x 13		スプリングピン	(2)
33		SS-6660810-TP	Screw 1/4-40 L=7.5		ヒラネジ 1/4-40 L=7.5	(1)
34		SS-8110422-TP	Screw 11/64-40 L=4		トメネジ 11/64-40 L=4	(2)
35		118-23309	Nut		オクリカム シジダイナット	(1)
36		118-23408	Plug		ユルミトメセン	(1)
37		SS-6090440-SP	Screw 9/64-40 L=4.0		ヒラネジ 9/64-40 L=4	(1)
38		118-23200	Washer		オクリカム シジダイザ	(1)
39		118-24406	Slide block		ジョウゲオクリ カクゴマ	1
40		B1651-704-000	Felt		オシボタン フェルト	1
41		B1654-704-000	Washer		オシボタン ジクザ	1
42		B1652-704-000	Spring		オシボタン バネ	1
43		B1650-704-000	Push button stud		オシボタン ジク	1
44		SS-7151550-SP	Screw 15/64-28 L=14.5		マルヒラネジ 15/64-28 L=14.5	1
45		118-14704	Filter		カンリュウアブラ フィルター	1

Note (注記) ◇01 Selecting part for fit tolerance.

選択かん合部品

6. FEED MECHANISM COMPONENTS (2)

送り関係(2)



Ref. No.	Note	Part No.	Description	E.C.	品名	Amt. Req.
No.	注記	品番		変更年月		数量
1		118-24505	Feed bar shaft		ヨードーカン ササエジク	1
2		SS-7120910-SP	Screw 3/16-28 L=9		マルヒラネジ 3/16-28 L=9	1
3		RO-0371801-00	Rubber ring		Oリング	1
3-1		TA-0800504-RO	Rubber plug D=8 L=4.5	A.2/83	トメセン D=8 L=4.5	1
4		RO-0781901-00	Rubber ring		Oリング	1
5		118-24653	Collar asm.	C.4/83	118-24604	1
6		SS-8660330-SP	Screw 1/4-40 L=3.0		トメネジ 1/4-40 L=3	(1)
7		115-29906	Washer		ヨードーカンササエジク ザガネ	1
8		B1624-704-000	Slide block		ヨードーカン ササエ カクコマ	1
9		B1627-804-0A0-A	Collar asm.		ヨードーカン ササエジク カラー クミ	1
10		SS-8110410-TP	Screw 11/64-40 L=3.5		トメネジ 11/64-40 L=3.5	(1)
11	◇01	118-82107	Main feed dog		シュオクリバ	1
12	◇02	115-97101	Main feed dog		シュオクリバ	1
13	◇03	118-82800	Main feed dog		シュオクリバ	1
14		SS-9111050-SP	Screw 11/64-40 L=9.5		ロックボルト 11/64-40 L=9.5	1
15	◇04	118-87106	Auxiliary feed dog		ホジョオクリバ	1
16	◇03	118-87403	Auxiliary feed dog		ホジョオクリバ	1
17		SS-4080610-SP	Screw 1/8-44 L=6.4		ナベネジ 1/8-44 L=6.4	1
18		118-24257	Main feed bar asm.		シュオクリヨードーカン クミ	1
19		118-24307	Differential feed bar		フクオクリ ヨードーカン	(1)
20		118-24208	Main feed bar		シュオクリ ヨードーカン	(1)
21	◇01	B1657-804-00T	Differential feed dog		フクオクリバ	1
22	◇02	B1657-814-B0E	Differential feed dog		フクオクリバ	1
23	◇03	118-85209	Differential feed dog		フクオクリバ	1
24		SS-9111010-SP	Screw 11/64-40 L=9.5		ロックボルト 11/64-40 L=9.5	1
25		RE-0500000-K0	Snap ring 5		Eガタメワ 5	1
26		118-26302	Link		サドー チョウセツリンク	1
27		SD-0720271-SP	Hinge screw D=7.2 H=2.7		ダンネジ D=7.2 H=2.7	1
28		118-25353	Differential feed rocker asm.		フクオクリウデ クミ	1
29		118-25304	Differential feed pin		フクオクリピン	(1)
30		118-26401	Pin cover		フクオクリピン フタ	(1)
31		SS-6080410-SP	Screw 1/8-44 L=4		ヒラネジ 1/8-44 L=4	(2)
32	*	115-27967	Differential feed rocker asm.	D.6/85	フクオクリウデ クミ	-
32-1	*	115-30656	Differential feed rocker asm.	D.6/85	フクオクリウデ クミ	(1)
33		SS-6121220-TP	Screw 3/16-28 L=11.5		ヒラネジ 3/16-28 L=11.5	(1)
34		B1663-804-000	Slide block		フクオクリピン カクコマ	1
35		118-25700	Oil shield plate		オクリ ユポーバン	1
36		SS-4120915-SP	Screw 12/64-28 L=9		ナベネジ 3/16-28 L=9	1
37		SS-6091210-TP	Screw 9/64-40 L=12		ヒラネジ 9/64-40 L=12	1
38		SS-7060310-SP	Screw 3/32-56 L=3		マルヒラネジ 3/32-56 L=3	6
39		118-25601	Rubber presser plate asm.		ウワアブラキリ ゴム	1
40		118-25205	Oil shield rubber presser plate		アブラキリゴム オサエイト	1
41		118-25106	Oil shield rubber		アブラキリゴム	1
42		118-25007	Rubber cover		アブラキリゴムタイ	1
43		118-25403	Rubber base plate		アブラキリゴムタイイタ	1
44		SS-7090620-TP	Screw 9/64-40 L=6.1		マルヒラネジ 9/64-40 L=6.1	2
45		118-24802	Rubber case		ボウジンゴム ケース	1
45-1		118-27607	Oil shield rubber, lower	A.3/83	シタアブラキリゴム	1
45-2		SS-7060310-SP	Screw 3/32-56 L=3	A.3/83	マルヒラネジ 3/32-56 L=3	2
46		118-24703	Feed bar support		ヨードーカン オサエ	2
47		118-24901	Rubber		ボウジンゴム	1
47-1		118-27904	Rubber	A.7/83	クイジンゴム	1
48		RO-4801201-00	Rubber ring		Oリング	1
49		SS-9111010-SP	Screw 11/64-40 L=9.5		ロックボルト 11/64-40 L=9.5	1
49-1		WP-0480856-SP	Washer 4.8 x 8.4 x 0.8	A.3/83	ヒラザガネ 4.8x8.4x0.8	4
50		SS-7111120-SP	Screw 11/64-40 L=10.5		マルヒラネジ 11/64-40 L=10.5	3
51		SS-6090650-SP	Screw 9/64-40 L=6		ヒラネジ 9/64-40 L=6	4
52		B1642-804-000-B	Differential feed rocker		サドー チョウセツウデ	1
53		SS-7120910-TP	Screw 3/16-28 L=9		マルヒラネジ 3/16-28 L=9	1
54		B1645-704-000-A	Bushing		サドー チョウセツジク メタル	1
55		RO-0601501-00	Rubber ring		Oリング	1
56		115-28908	Spring		サドーチョウセツ レバーバネ	1
57		118-25858	Rocker shaft asm.		サドー チョウセツジク クミ	1
58		RE-0900000-KP	Snap ring 9		Eガタメワ	1
59		B1508-352-000	Stopper screw	D.10/84	PS-0400222-K0	-
		PS-0400222-K0	Spring pin	A.10/84	スプリング ピン	1
60		118-27102	Differential feed graduation		サドー チョウセツ メモリイタ	1
61		115-29005	Stopper		サドーチョウセツ ストップバー	2
62		115-28809	Washer		サドーチョウセツ メモリバン ザガネ	2
63		115-29104	Washer		サドーチョウセツ ストップバーザガネ	2
64		SS-4121215-SP	Screw 3/16-28 L=12		ナベネジ 3/16-28 L=12	2
65		SS-4090515-SP	Screw 9/64-40 L=5		ナベネジ 9/64-40 L=5	2
66		WP-0621016-SD	Washer 6.2 x 13 x 1		ヒラザガネ 6.2x13x1	1
67		B1647-704-000-A	Differential feed lock nut		サドー ロックナット	1
68		B1646-704-000-A	Differential feed hinge screw		サドー ダンネジ	1

Note (注記) ◇01 For MO-2404

◇02 For MO-2414

◇03 For MO-2416

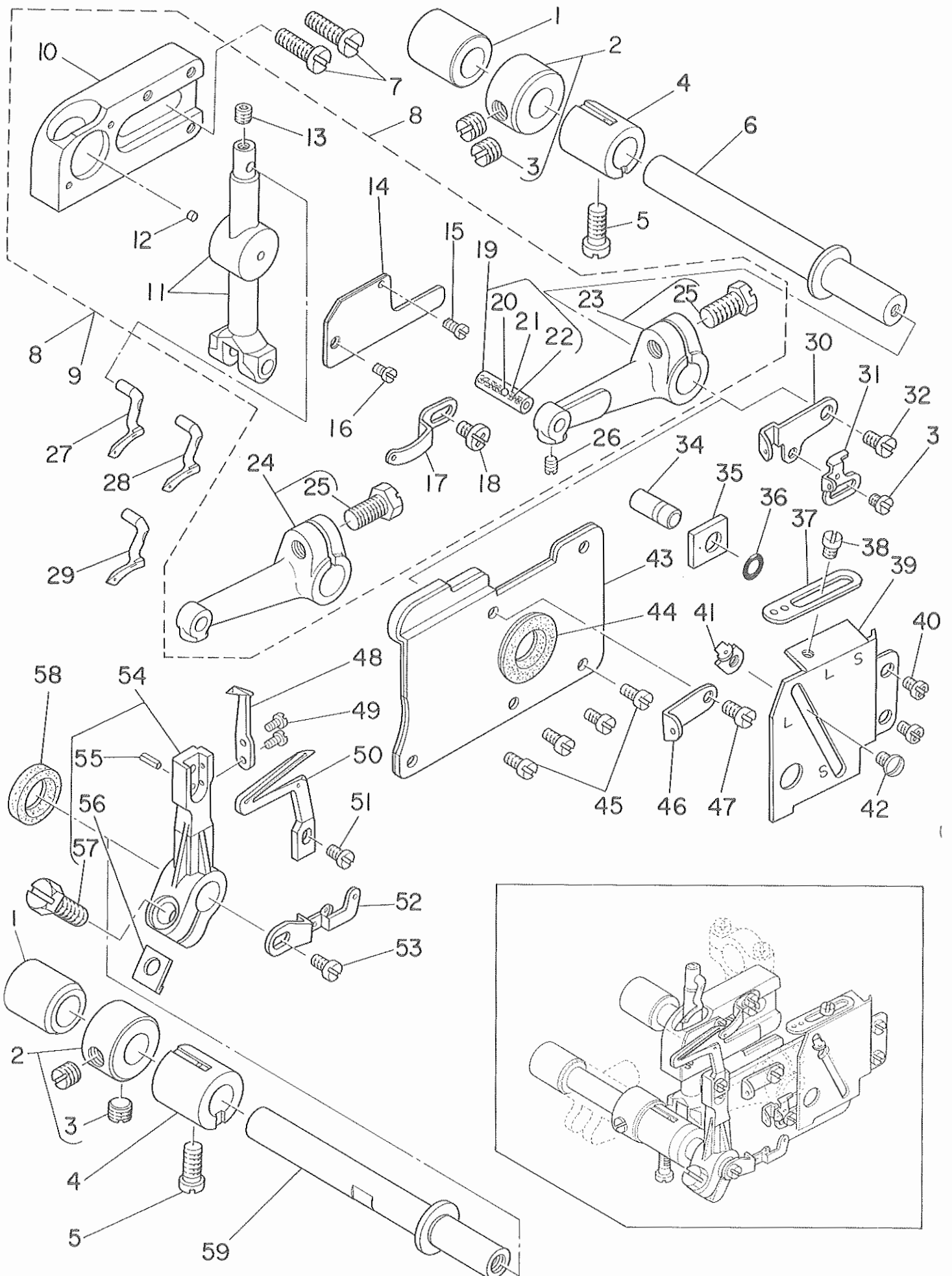
◇04 For MO-2404, MO-2414

MO-2404用

MO-2414用

MO-2416用

MO-2404, MO-2414用



7. UPPER & LOWER LOOPER COMPONENTS

上ルーパ、下ルーパ関係

Ref. No.	Note	Part No.	Description	E.C.	品名	Amt. Req.
No.	注記	品番		変更年月		数量
1		B2509-704-000	Bushing, rear		ルーパジク ウシロメタル	2
2		CS-103121A-SH	Thrust collar asm. D=10.32 W=12		スラストウケ D=10.32 W=12 クミ	2
3		SS-8660530-TP	Screw 1/4-10 L=4.5		トメネジ 1/4-40 L=4.5	(4)
4		B2507-804-000-B	Bushing, front		ルーパジク マエメタル	2
5		SS-6121020-SP	Screw 3/16-28 L=9.5		ヒラネジ 3/16-28 L=9.5	2
6		118-31302	Upper looper shaft		ウワルーパジク	1
7		SS-6151440-SP	Screw 15/64-28 L=14		ヒラネジ 15/64-28 L=14	2
8	◇01	118-31682	Upper looper asm.		ウワルーパガイド クミ	1
9	◇02	118-31690	Upper looper asm.		ウワルーパガイド クミ	1
10		118-33605	Upper looper guide support		ウワルーパ ガイドササエ	(1)
11		118-31674	Holder connection asm.		ウワルーパガイド クミ	(1)
12		B3526-704-000	Oil felt	D.2/83	118-42101	-
		118-42101	Oil felt	A.2/83	ウワルーパガイドフェルト	1
13		SS-8110422-TP	Screw 11/64-40 L=4		トメネジ 11/64-40 L=4	(1)
14		118-33704	Upper looper guide cover		ウワルーパ ガイドフタ	(1)
15		SS-7060610-SP	Screw 3/32-56 L=5.5		マルヒラネジ 3/32-56 L=5.5	(1)
16	☆	SS-5060310-SP	Screw 3/32-56 L=2.8	D.7/85	SS-7060510-SP	-
	☆	SS-7060510-SP	Screw 3/32-56 L=4.8	A.7/85	マルヒラネジ 3/32 56 L=4.8	(1)
17		118-33308	Looper thread guide, upper		ウワルーパ イトアンナイ	(1)
18		SS-4090615-SP	Screw 9/64-40 L=6		ナベネジ 9/64-40 L=6	(1)
19		118-31757	Pin asm.		ウワルーパダキ ビン クミ	(1)
20		118-31708	Oil wick stopper ball		ユシントメグマ	(1)
21		CQ-2020000-00	Oil wick		ユシン	(1)
22		CQ-2000000-00	Oil wick		ユシン	(0,1)
23	◇01	118-31450	Looper holder asm. A		ウワルーパウテ クミ	(1)
24	◇02	118-31559	Looper holder asm. B		ウワルーパウテ クミ	(1)
25		SS-9151210-TP	Screw 15/64-28 L=11.8		ロックホルト 15/64-28	(1)
26		SS-8090410-SP	Screw 9/64-40 L=3.5		トメネジ 9/64-40 L=3.5	(1)
27	◇03	118-88005	Upper looper		ウワルーパ	1
28	◇04	118-88104	Upper looper		ウワルーパ	1
29	◇05	118-88302	Upper looper		ウワルーパ	1
30		118-33001	Looper thread take-up, right		ウワルーパ テンビン ミギ	1
31		118-33506	Lower looper thread take-up		シタルーパ テンビン	1
32		SS-7110840-SP	Screw 11/64-40 L=7.8		マルヒラネジ 11/64-40 L=7.8	1
33		SS-6080410-SP	Screw 1/8-44 L=4		ヒラネジ 1/8-44 L=4	1
34		118-31906	Pin		ゲージ コテイピン	1
35		118-31807	Gauge		ウワルーパ ガイドササエ ゲージ	1
36		RO-0371801-00	Rubber ring		オリング	1
37		118-32904	Looper thread guide, right		ウワルーパ イトアンナイ ミギ	1
38	☆	SS-5090420-SP	Screw 9/64-40 L=3.5	D.7/85	SS-3090610-SP	-
	☆	SS-3090610-SP	Screw 9/64-40 L=6	A.7/85	マルネジ 9/64-40 L=6	1
39		118-32805	Looper thread take-up cover		ルーパ テンビンカバー	1
40		SS-4110715-SP	Screw 11/64-40 L=7		ナベネジ 11/64-40 L=7	2
41		118-33407	Lower looper thread guide		シタルーパ イトアンナイ	1
42	☆	SS-5090420-SP	Screw 9/64-40 L=3.5	D.7/85	SS-3090610-SP	-
	☆	SS-3090610-SP	Screw 9/64-40 L=6	A.7/85	マルネジ 9/64-40 L=6	1
43		118-32706	Oil shield plate asm.		ルーパガイド ユポーバン	1
44		B2530-704-000	Upper looper shaft rubber pring		ウワルーパジク ゴムワ	1
45		SS-6090630-SP	Screw 9/64-40 L=6		ヒラネジ 9/64-40 L=6	4
46		118-33100	Looper thread guide		ウワルーパ イトアンナイ チュー	1
47		SS-7090850-SP	Screw 9/64-40 L=8		マルヒラネジ 9/64-40 L=8	1
48		118-90001	Traveling needle guard		イドーハリウケ	1
49		SS-6060410-TP	Screw 3/32-56 L=3.5		ヒラネジ 3/32-56 L=3.5	2
50		118-88401	Lower looper		シタルーパ	1
51		SS-6090620-SP	Screw 9/64-40 L=6		ヒラネジ 9/64-40 L=6	1
52		118-33209	Looper thread take-up, left		ルーパテンビン ヒダリ	1
53		SS-7110840-SP	Screw 11/64-40 L=7.8		マルヒラネジ 11/64-40 L=7.8	1
54		118-32458	Lower looper support arm asm.		シタルーパ シジウテ クミ	1
55		PS-0200062-KH	Spring pin 2 x 6		スプリングピン 2 x 6	(1)
56		B2531-704-000	Washer		シジウテ シメワッシャー	(1)
57		SS-9151210-TP	Screw 15/64-28 L=11.8		ロックホルト 15/64-28	(1)
58		B2508-704-000	Oil seal		ルーパジク オイルシール	1
59		118-32300	Lower looper shaft		シタルーパジク	1

Note (注記) ◇01 For MO-2404, MO-2416

◇02 For MO-2414

◇03 For MO-2404, MO-2416 (Needle #8 ~ #13)

◇04 For MO-2404, MO-2416 (Needle #14 ~ #20)
and MO-2414 (Needle #6 ~ #8)

◇05 For MO-2404, MO-2416 (Needle #21)
and MO-2414 (Needle #9 ~ #16)

MO-2404, MO-2416用

MO-2414用

MO-2404, MO-2414(針# 8 ~ #13)用

MO-2414, MO-2416(針# 14 ~ #20)

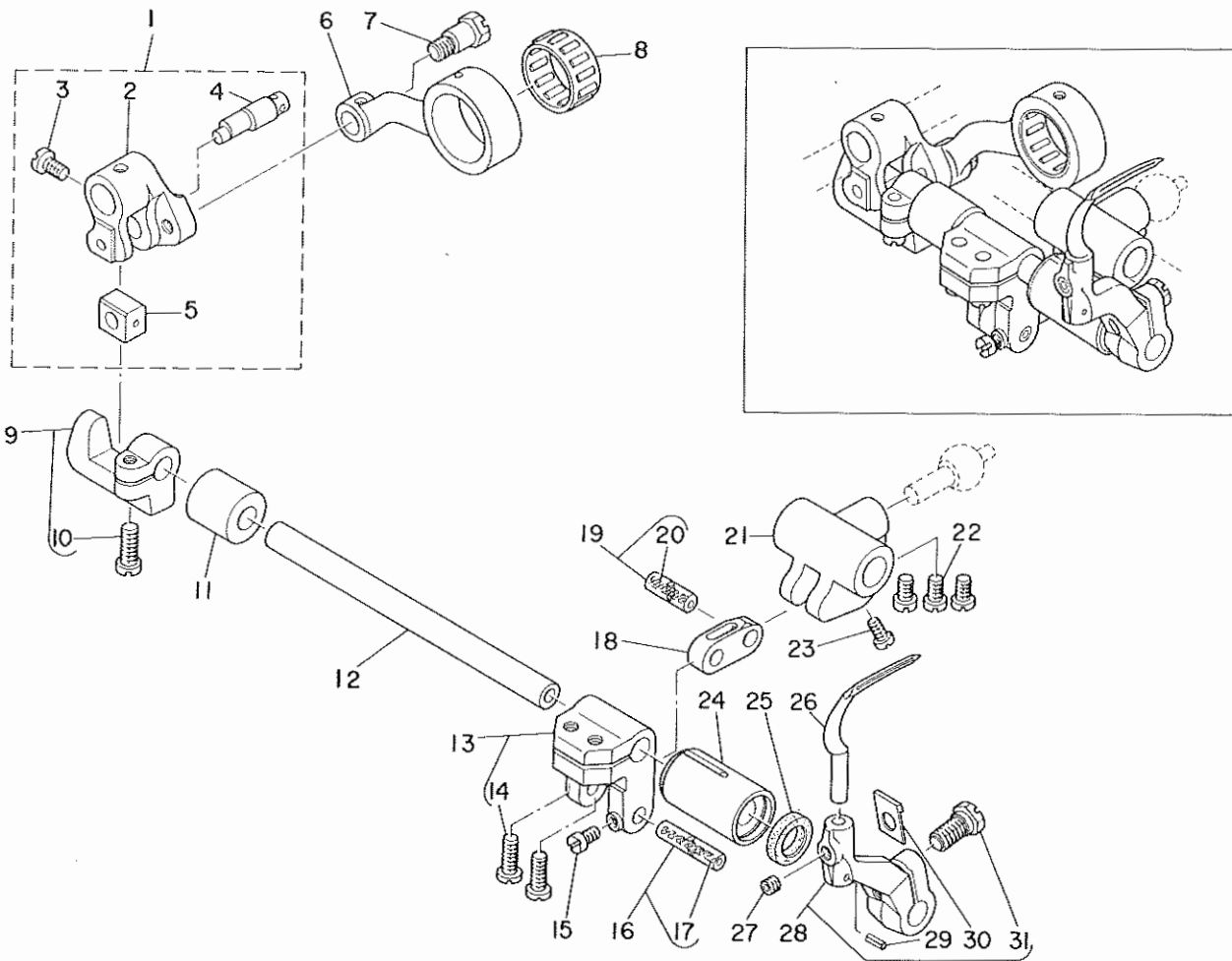
とMO-2414(針# 6 ~ #8)用

MO-2404, MO-2416(針# 21)

とMO-2514(針# 9 ~ #16)用

8. CHAIN LOOPER COMPONENTS (FOR MO-2416)

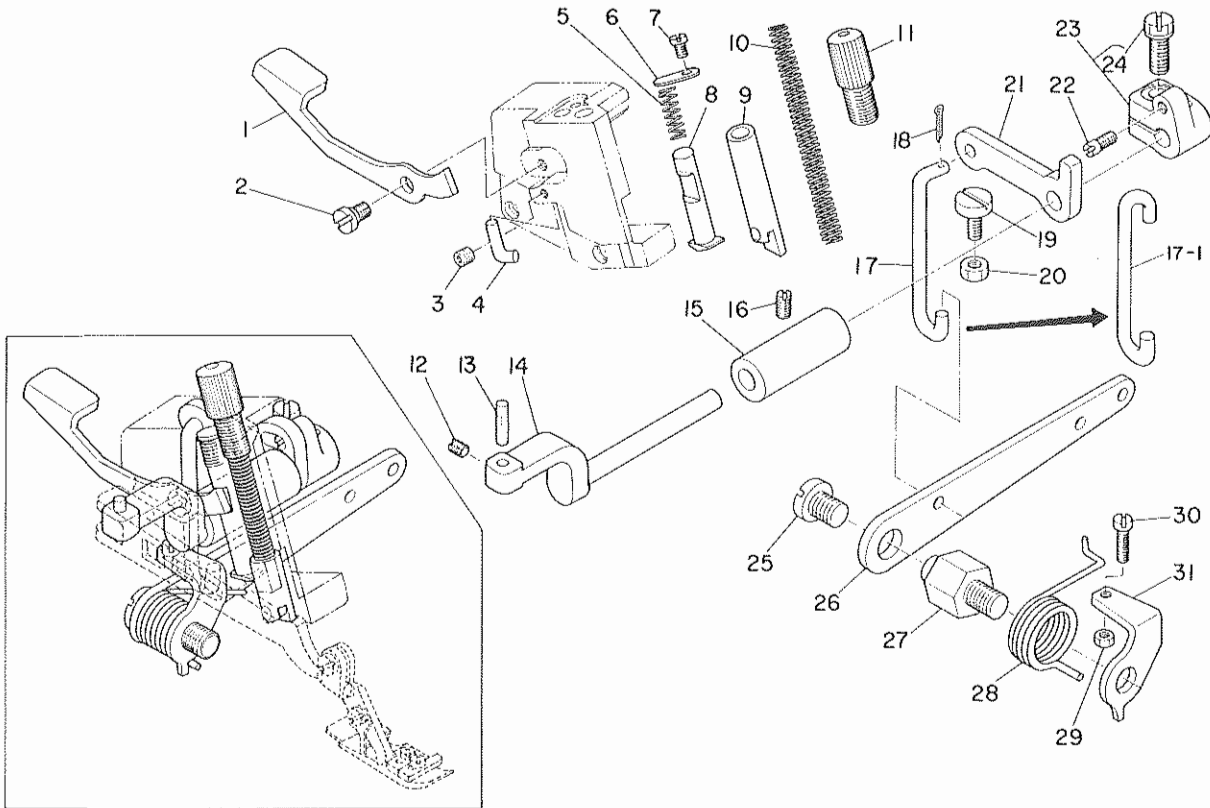
二重環ルーパ関係 (MO-2416用)



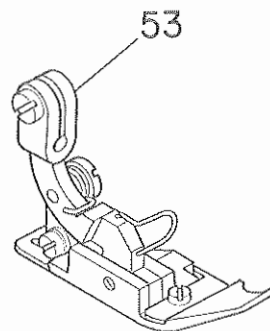
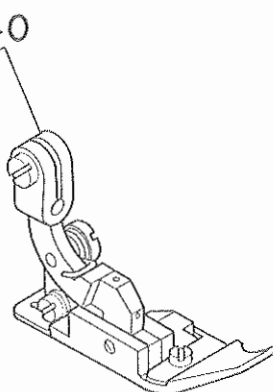
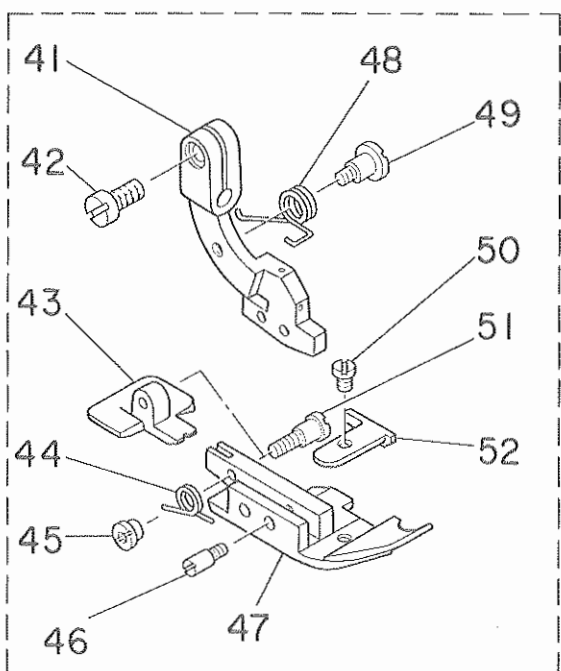
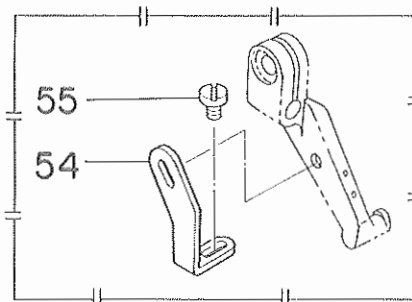
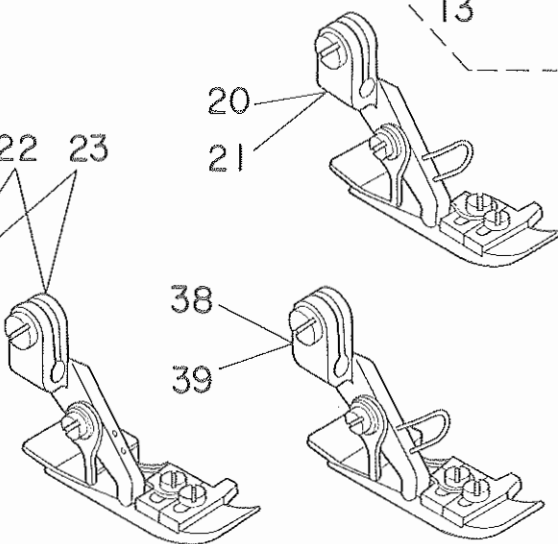
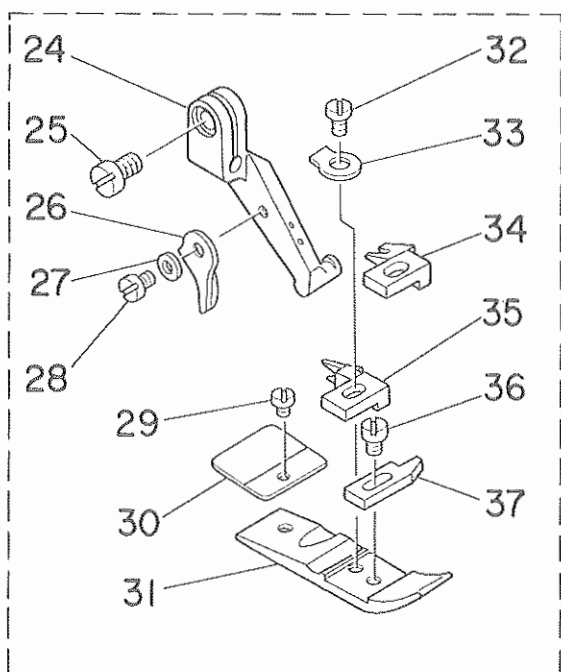
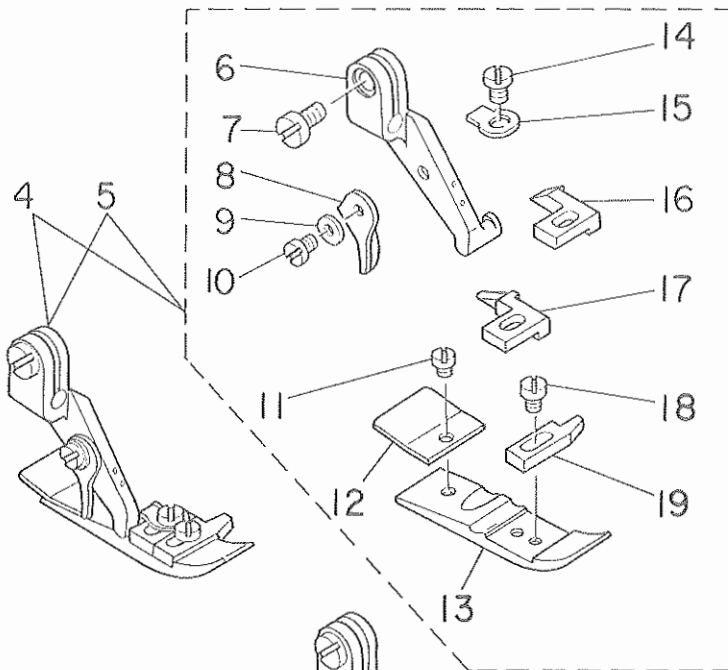
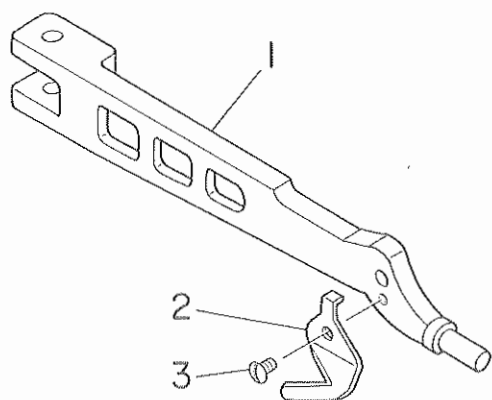
Ref. No.	Note 注記	Part No. 品番	Description	E.C. 変更年月	品名	Amt. Req. 数量
1		B2103-816-0A0	Chain looper shaft slide arm asm.		ニジュ-カン ゼンゴウデ クミ	1
2		B2103-816-000 A	Chain looper shaft slide arm		ニジュ-カンジク ゼンゴウデ	(1)
3		SS-7110720-TP	Screw 11/64-30 L=7.0		マルヒラネジ 11/64-40 L=7	(1)
4		B2120-816-000	Chain looper slide block pin		ニジュ-カン カクゴマピン	(1)
5		B2105-816-000	Chain looper slide block		ニジュ-カン カクゴマ	(1)
6		B2102-816-000-A	Chain looper rod (22mm)		ニジュ-カン ロッド	1
7		SD-0720801-TH	Hinge screw D=7.24 H=8		ダンネジ D=7.24 H=8	1
8	◇01	B2119-816-B00	Bearing B		ニジュ-カン ロッド ベアリング B	1
9		B2108-816-0A0	Bracket asm.		ニジュ-カン カクゴマ ダキ クミ	1
10		SS-6121220-TP	Screw 3/16-28 L=11.5		ヒラネジ 3/16-28 L=11.5	(1)
11		B2111-716-000	Bushing, rear		ニジュ-カンジク ウシロメタル	1
12		118-29207	Chain looper shaft		ニジュウカンジク	1
13		115-39053	Chain looper shaft driving arm asm.		ニジュ-カン ヨード-ウデ クミ	1
14		SS-6121220-TP	Screw 3/16-28 L=11.5		ヒラネジ 3/16-28 L=11.5	(2)
15		SS-4080610-SP	Screw 1/8-44 L=6.4		ナベネジ 1/8-44 L=6.4	1
16	◇01	B2106-816-CA0	Pin asm., long		ニジュ-カン ヨード-ピン タイ クミ	1
17		CQ-2020000-00	Oil wick		ユシン	(0.1)
18		B2113-816-000	Chain looper shaft driving link		ニジュ-カン ヨード-リンク	1
19	◇01	B2114-816-CA0	Pin asm., short		ニジュ-カン ヨード-ピン ショー クミ	1
20		CQ-2020000-00	Oil wick		ユシン	(0.1)
21		B2115-816-000	Driving ball arm Bracket		シクル-パ タマダキ	1
22		SS-6110710-TP	Screw 11/64-40 L=6.5		ヒラネジ 11/64-40 L=6.5	3
23		SS-4080610-SP	Screw 1/8-44 L=6.4		ナベネジ 1/8-44 L=6.4	1
24		B2110-816-000-B	Bushing, front		ニジュ-カンジク マエメタル	1
25		B2525-352-000	Oil seal ring		ルーパジク オイルシール	1
26		118-29405	Chain looper		ニジュウカン ルーパ	1
27		SS-8110422-TP	Screw 11/64-40 L=4		トメネジ 11/64-40 L=4	1
28		118-29355	Chain looper driving arm asm.		ニジュ-カン ルーパウデ クミ	1
29		PS-0200062-KH	Spring pin 2 x 6		スプリングピン 2x6	(1)
30		B2531-704-000	Washer		シジウデ シメワッシャー	(1)
31		SS-9151210-TP	Screw 15/64-28 L=11.8		ロックホルト 15/64-28	(1)

Note (注記) ◇01 Selecting part for fit tolerance.

選択かん合部品



Ref. No.	Note	Part No.	Description	E.C. 変更年月	品名	Amt. Req. 数量
1		118-20404	Presser foot lifting lever		オサエヒキアゲ レバー	1
2		SD-0630271-SP	Hinge screw D=7.35 H=2.7		ダンネジ D=6.35 H=2.7	1
3		SS-8110422-TP	Screw 11/64-40 L=4		トメネジ 11/64-40 L=4	1
4		118-20602	Stopper		オサエウデ ストッパー	1
5		118-20909	Spring		オサエヒキアゲ バネ	1
6		118-20503	Washer		オサエヒキアゲ ボーフラ	1
7		SS-6110610-TP	Screw 11/64-40 L=6		ヒラネジ 11/64-40 L=6	1
8		118-20305	Presser foot lifting bar		オサエヒキアゲボー	1
9		118-20156	Presser bar asm.		オサエボー クミ	1
10		B1515-804-00B	Presser spring		オサエ バネ β	1
11		118-20206	Presser spring regulator		オサエチョウセツネジ	1
12		SS-8110510-SP	Screw 11/64-40 L=5		トメネジ 11/64-40 L=5	1
13		B1534-804-000	Presser foot arm hinge shaft		オサエウデ ヒンジシク	1
14		115-21002	Presser foot shaft		オサエシク	1
15		115-21101	Bushing		オサエシク メタル	1
16		SS-8120740-SP	Screw 3/16-28 L=7		トメネジ 3/16-28 L=7	1
17	☆	118-19406	Lifting hook	D.8/85	オサエアゲフック	—
17-1	☆	118-19414	Lifting hook	A.8/85	オサエアゲフック	1
18	☆	PD-0201000-0D	Split pin 2 x 10	D.8/85	ワリピン 1.8×10	—
19		SS-6121240-SP	Screw 3/16-28 L=12		ヒラネジ 3/16-28 L=12	1
20		NS-6120310-SP	Nut 3/16-28		ロックナット 3/16-28	1
21		118-19505	Lifting arm		オサエアゲウデ	1
22		B1536-804-000	Pin		オサエシク スラストウデピン	1
23		B1535-804-0A0	Presser foot shaft thrust arm asm.		オサエシク スラストウデ クミ	1
24		SS-9151210-TP	Screw 15/64-28 L=11.8		ロックボルト 15/64-28	(1)
25		SS-7161040-SP	Screw 1/4-24 L=9.5		マルヒラネジ 1/4-24 L=9.5	1
26		118-19307	Lifting lever		オサエアゲレバー	1
27		118-19109	Lifting lever screw		オサエアゲレバー ネジ	1
28		118-19208	Lifting lever spring		オサエアゲレバー バネ	1
29		NS-6110310-SP	Nut 11/64-40		ロックナット 11/64-40	1
30		SS-7111410-SP	Screw 11/64-40 L=14		マルヒラネジ 11/64-40 L=14	1
31		B1529-804-000	Presser foot lifting lever stopper		オサエアゲレバー ストッパー	1



10. PRESSER FOOT COMPONENTS (2)

押え関係(2)

Ref. No.	Note 注記	Part No. 品番	Description	E.C. 変更年月	品名	Amt. Req. 数量
1		118-19604	Presser foot arm		オサエウデ	1
2		B1528-804-000-A	Thread trimmer		イトギリバ	1
3		SS-5060410-SP	Screw 3/32-56 L=3.5		トラスネジ 3/32-56 L=3.5	1
4	◇02	118-81455	Presser foot asm.		オサエ クミ	1
5	◇01	118-76158	Presser foot asm.		オサエ クミ	1
6	◇01	118-72009	Presser foot hinge		オサエヒンジ	(1)
7	◇01	SS-6090650-SP	Screw 9/64-40 L=6		ヒラネジ 9/64-40 L=6	(1)
8	◇01	B1530-804-000	Stopper		オサエ ストッパー	(1)
9	◇01	WP-0250516-SD	Washer 3.5 x 6 x 0.5		ヒラザガネ 2.5×6×0.5	(1)
10	◇01	SS-7060610-SP	Screw 3/32-56 L=5.5		マルヒラネジ 3/32-56 L=5.5	(1)
11	◇01	SS-6060210-SP	Screw 3/32-56 L=1.9		ヒラネジ 3/32-56 L=1.9	(1)
12	◇01	B1511-804-000	Rear presser foot		カラカンドメ	(1)
13	◇01	B1507-804-000	Presser foot		オサエ	(1)
14	◇01	SS-7080520-SP	Screw 1/8-44 L=4.9		マルヒラネジ 1/8-44 L=4.9	(1)
15	◇01	B1508-804-00B	Spring		オサエ トリツケバネ	(1)
16	◇01	B1509-804-000	Stitch tongue		イトスベリダイ	(1)
17	◇02	118-74609	Stitch tongue		イトスベリダイ	(1)
18	◇01	SS-6060410-TP	Screw 3/32-56 L=3.5		ヒラネジ 3/32-56 L=3.5	(1)
19	◇01	B1510-814-000	Curly guard		カールドメ	(1)
20	◇04	118-81471	Presser foot asm.		オサエ クミ	1
21	◇03	118-76166	Presser foot asm.		オサエ クミ	1
22	◇06	118-81554	Presser foot asm.		オサエ クミ	1
23	◇05	118-76851	Presser foot asm.		オサエ クミ	1
24	◇05	118-72009	Presser foot hinge		オサエヒンジ	(1)
25	◇05	SS-6090650-SP	Screw 9/64-40 L=6		ヒラネジ 9/64-40 L=6	(1)
26	◇05	B1530-804-000	Stopper		オサエ ストッパー	(1)
27	◇05	WP-0250516-SD	Washer 2.5 x 6 x 0.5		ヒラザガネ 2.5×6×0.5	(1)
28	◇05	SS-7060610-SP	Screw 3/32-56 L=5.5		マルヒラネジ 3/32-56 L=5.5	(1)
29	◇05	SS-6060210-SP	Screw 3/32-56 L=1.9		ヒラネジ 3/32-56 L=1.9	(1)
30	◇05	B1511-814-000	Rear presser foot		カラカンドメ	(1)
31	◇05	B1507-814-00P	Presser foot		オサエ	(1)
32	◇05	SS-7080520-SP	Screw 1/8-44 L=4.9		マルヒラネジ 1/8-44 L=4.9	(1)
33	◇05	B1508-804-00B	Spring		オサエ トリツケバネ	(1)
34	◇05	B1509-814-00P	Stitch tongue		イトスベリダイ	(1)
35	◇06	118-74708	Stitch tongue		イトスベリダイ	(1)
36	◇05	SS-6060410-TP	Screw 3/32-56 L=3.5		ヒラネジ 3/32-56 L=3.5	(1)
37	◇05	B1510-814-000	Curly guard		カールドメ	(1)
38	◇08	118-81570	Presser foot asm.		オサエ クミ	1
39	◇07	118-76869	Presser foot asm.		オサエ クミ	1
40	◇09	118-77552	Presser foot asm.		ジユウオサエ クミ	1
41	◇09	118-72108	Presser foot hinge		ジユウオサエ ヒンジ	(1)
42	◇09	SS-6090650-SP	Screw 9/64-40 L=6		ヒラネジ 9/64-40 L=6	(1)
43	◇09	118-75309	Rear presser foot		ウミロオサエ	(1)
44	◇09	B1512-816-000	Spring, for rear presser foot		2ダンオサエ バネ	(1)
45	◇09	B1513-816-000	Nut, for rear presser foot		2ダンオサエ ヒンジネジ ナット	(1)
46	◇09	B1510-816-000	Hinge pin		ジユウオサエ ヒンジピン	(1)
47	◇09	B1507-816-000	Hinged type presser foot		オサエ	(1)
48	◇09	B1515-816-000	Presser foot arm spring		オサエウデ バネ	(1)
49	◇09	B1514-816-000	Screw		オサエウデ バネ トリツケネジ	(1)
50	◇09	SS-6060340-SP	Screw 3/32-56 L=2.5		ヒラネジ 3/32-56 L=2.5	(1)
51	◇09	B1511-816-000	Hinge screw		2ダンオサエ ヒンジ	(1)
52	◇09	B1530-816-D00	Auxiliary stopper		ホジョ トメイタ	(1)
53	◇10	118-77578	Presser foot asm.		ジユウオサエ クミ	1
54	◇11	B1539-804-000	Presser foot fixing plate		オサエ コテイイタ	1
55	◇11	SS-6060410-TP	Screw 3/32-56 L=3.5		ヒラネジ 3/32-56 L=3.5	1

Note (注記) ◇01 For MO-2404 standard part

◇02 For MO-2404-0D4-200

◇03 Special order part for MO-2404 (with finger guard).

◇04 Special order part for MO-2404-0D4-200 (with finger guard).

◇05 For MO-2414 standard part

◇06 For MO-2414-BD4-200

◇07 Special order part for MO-2414 (with finger guard).

◇08 Special order part for MO-2414-BD4-200 (with finger guard).

◇09 For MO-2416

◇10 Special order part for MO-2416 (with finger guard).

◇11 Special order part

MO-2404標準用

MO-2404-0D4-200用

MO-2404特別注文部品(指ガード付)

MO-2404-0D4-200特別注文部品(指ガード付)

MO-2414標準用

MO-2414-BD4-200用

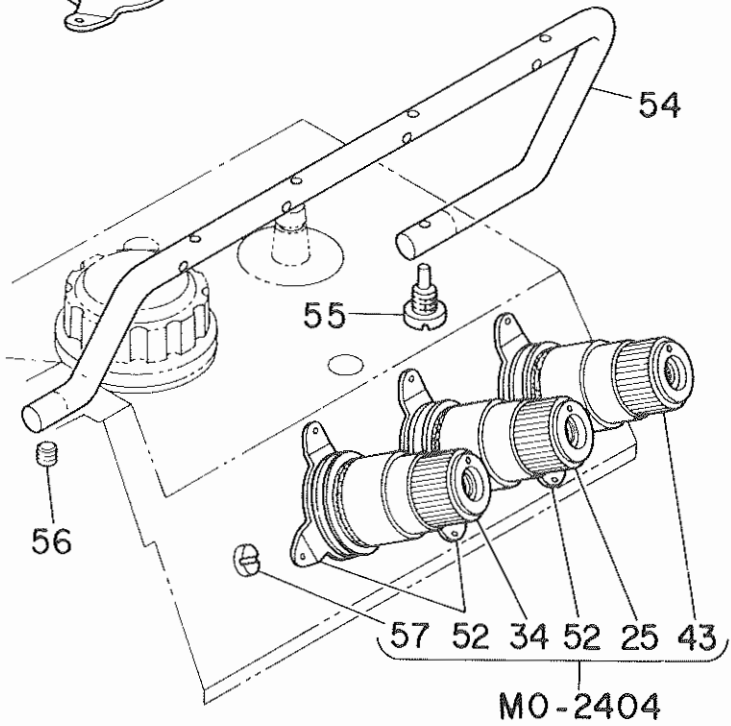
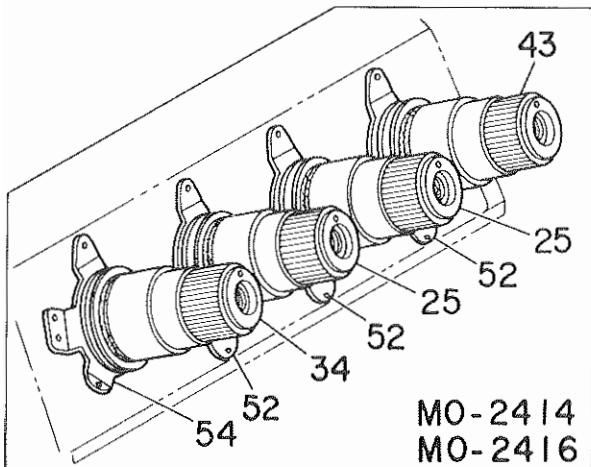
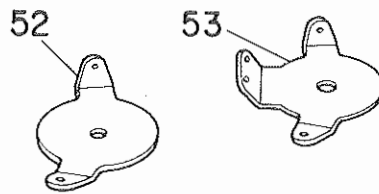
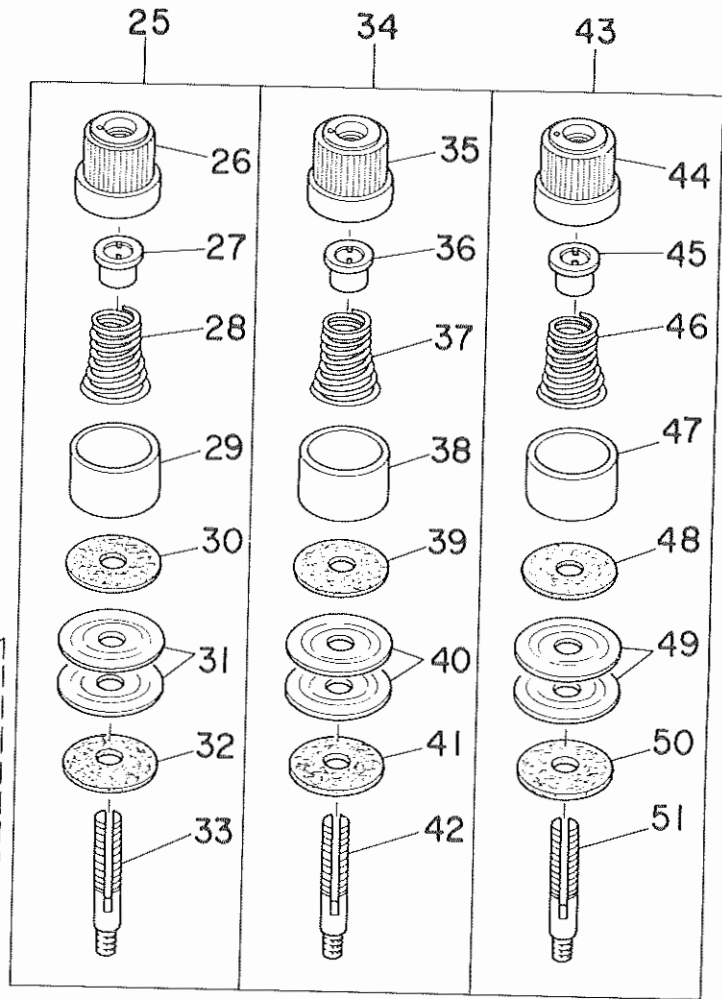
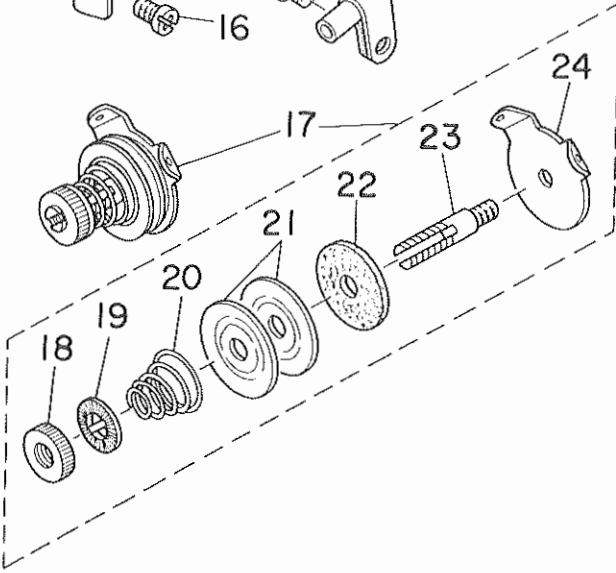
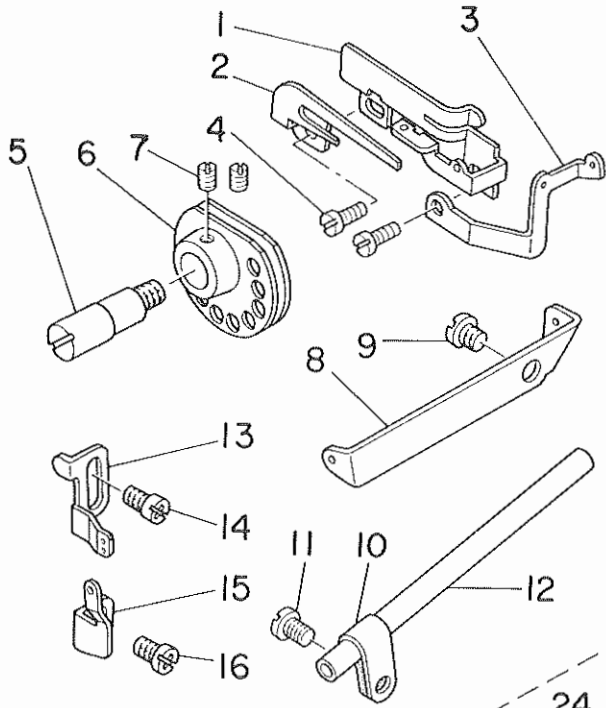
MO-2414特別注文部品(指ガード付)

MO-2414-BD4-200特別注文部品(指ガード付)

MO-2416用

MO-2416特別注文部品(指ガード付)

特別注文部品



11. THREAD TENSION COMPONENTS

糸調子関係

Ref. No.	Note	Part No.	Description	E.C.	品名	Amt. Req. 数量
	注記	品番		変更年月		
1	◇01	118-29504	Chain looper thread guide		シタイトカム イトアンナイ	1
2	◇01	B2204-816-000	Hook		シタイトカム ツメ	1
3	◇01	118-29603	Chain looper thread guide		シタイトアンナイ	1
4	◇01	SS-4090615-SP	Screw 9/64-40 L=6		ナベネジ 9/64-40 L=6	2
5	◇01	B2202-816-000	Shaft		シタイトカムジク	1
6	◇01	B2201-816-000	Thread cam		シタイトカム	1
7	◇01	SS-8110410-TP	Screw 11/64-40 L=3.5		トメネジ 11/64-40 L=3.5	2
8	◇01	B2402-716-000	Looper thread guide tube guide		シタイトドーカン アンナイ	1
9	◇01	SS-5150510-SP	Screw 15/64-28 L=5		トラスネジ 15/64-28 L=5	1
10	◇01	B3113-352-000	Mounting bracket		シタルーバ イト ドーカン トリツケダイ	1
11	◇01	SS-4120615-SP	Screw 3/16-28 L=6		ナベネジ 3/16-28 L=6	1
12	◇01	B2401-816-000	Looper thread guide tube		シタイト ドーカン	1
13		118-16709	Needle thread guide		ハリイトアンナイ	1
14		SS-4110715-SP	Screw 11/64-40 L=7		ナベネジ 11/64-40 L=7	1
15	◇01	118-17202	Needle thread guide		ニジユウカンハリイトアンナイ	1
16	◇01	SS-4110715-SP	Screw 11/64-40 L=7		ナベネジ 11/64-40 L=7	1
17	◇01	115-50852	Tension controller asm.		シタイトチョーシボー クミ	1
18	◇01	B2314-019-000	Tension post nut		イトチョーシボー ナット	(1)
19	◇01	B3120-125-000	Tension disc stopper		イトチョーシ サラカイセンドメ	(1)
20	◇01	B2017-372-000	Tension spring No. 1		ダイ1 イトチョーシバネ	(1)
21	◇01	B3126-012-000	Tension disc		イトチョーシサラ	(2)
22	◇01	B3120-352-000	Thread tension spring felt		イトチョーシバネザ フェルト	(1)
23	◇01	115-50803	Thread tension post		シタイトチョーシボー	(1)
24	◇01	115,50308	Thread guide		チョーシサラ イトアンナイ	(1)
25		B3102-704-0B0	Tension controller asm., yellow		イトチョーシバネ キ クミ	1
26		B3106-704-00C	Thread tension knob, yellow		イトチョーシツマミ キ	(1)
27		B3112-704-000	Tension spring bushing		バネ プッシュ	(1)
28		B3102-804-000	Tension spring, yellow		イトチョーシ バネ	(1)
29		B3107-704-000	Tension disc presser tube		チョーシサラ オサエ	(1)
30		B3120-704-000	Thread tension spring felt		イトチョーシバネザ フェルト	(1)
31		B3126-012-000	Tension disc		イトチョーシサラ	(2)
32		B3120-352-000	Thread tension spring felt		イトチョーシバネザ フェルト	(1)
33		B3105-804-000	Tension post		イトチョーシボー	(1)
34		B3101-704-0B0	Tension controller asm., red		イトチョーシバネ アカ クミ	1
35		B3106-704-00A	Thread tension knob., red		イトチョーシツマミ アカ	(1)
36		B3112-704-000	Tension spring bushing		バネ プッシュ	(1)
37		B3101-804-000	Tension spring, red		イトチョーシ バネ	(1)
38		B3107-704-000	Tension disc presser tube		チョーシサラ オサエ	(1)
39		B3120-704-000	Thread tension spring felt		イトチョーシバネザ フェルト	(1)
40		B3126-012-000	Tension disc		イトチョーシサラ	(2)
41		B3120-352-000	Thread tension spring felt		イトチョーシバネザ フェルト	(1)
42		B3105-804-000	Tension post		イトチョーシボー	(1)
43		B3103-704-0B0	Thread tension spring asm., blue		イトチョーシ バネ クミ (アオ)	1
44		B3106-704-00B	Thread tension knob, blue		イトチョーシ ツマミ (アオ)	(1)
45		B3112-704-000	Tension spring bushing		バネ プッシュ	(1)
46		B3103-804-000	Tension spring, blue		イトチョーシ バネ	(1)
47		B3107-704-000	Tension disc presser tube		チョーシサラ オサエ	(1)
48		B3120-704-000	Thread tension spring felt		イトチョーシバネザ フェルト	(1)
49		B3126-012-000	Tension disc		イトチョーシサラ	(2)
50		B3120-352-000	Thread tension spring felt		イトチョーシバネザ フェルト	(1)
51		B3105-804-000	Tension post		イトチョーシボー	(1)
52		B3108-704-000	Thread guide		チョーシザラ イトアンナイ	1
53	◇02	118-36301	Thread guide		イトチョーシザラ イトアンナイ	3
54		118-36202	Thread guide		チュウカン イトアンナイ	1
55		SS-6151820-TP	Screw 15/64-28		ヒラネジ 15/64 L=17.5	1
56		SS-8110422-TP	Screw 11/64-40 L=4		トメネジ 11/64-40 L=4	1
57	◇03	SS-7110710-SL	Screw 11/64-40 L=7.0		マルヒラネジ 11/64-40 L=7	1

Note (注記) ◇01 For MO-2416

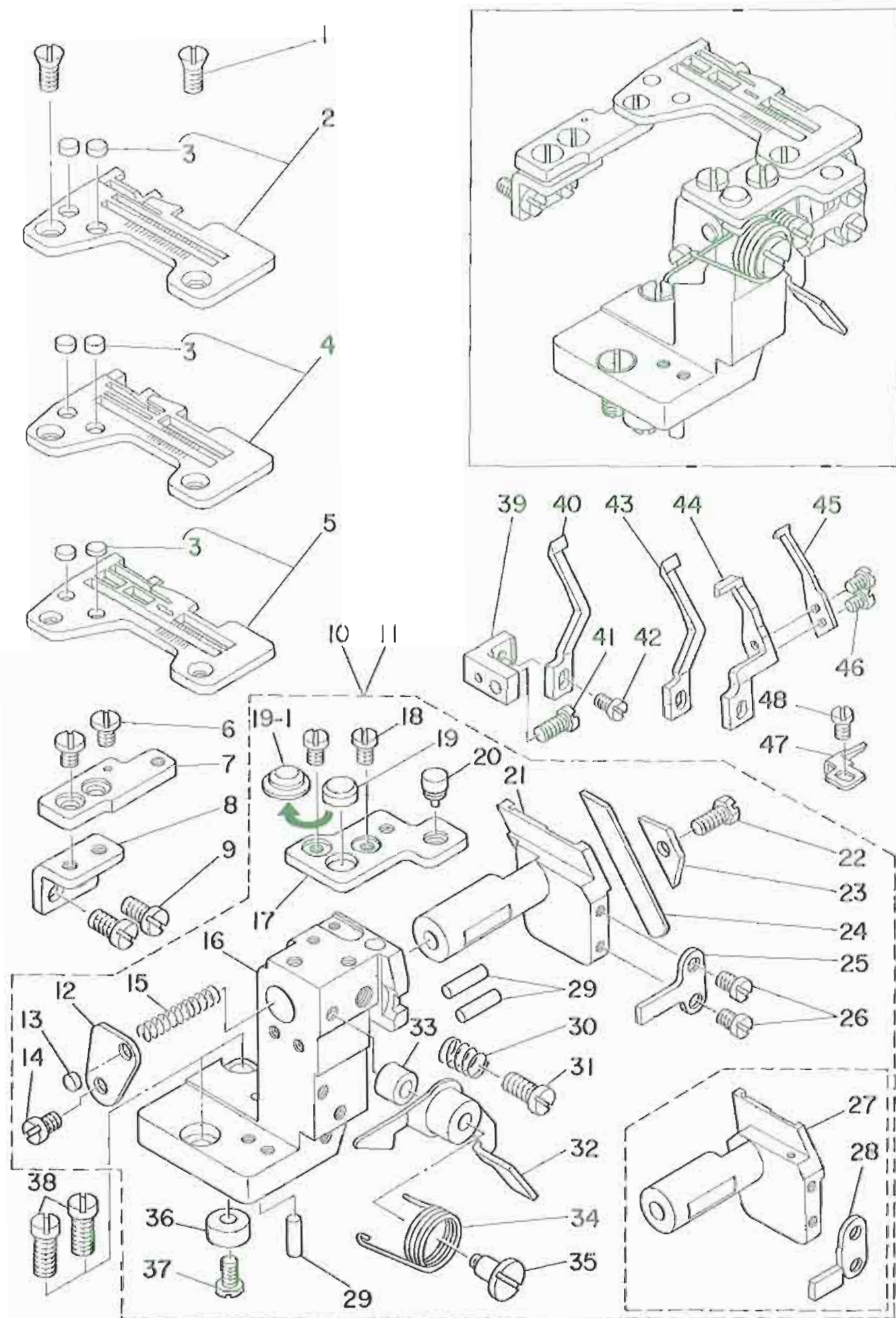
◇02 For MO-2414, 2416

◇03 For MO-2404

MO-2416用

MO-2414, 2416用

MO-2404用



12. LOWER KNIFE COMPONENTS

下メス関係

Ref. No.	Note	Part No.	Description	E.C.	品名	Amt. Req.
No.	注記	品番		変更年月		数量
1		SS-2110710-TP	Screw 11/64-40 L=7		マルサラネジ 11/64-40 L=7	2
2	◇01	R4200-H0D-DA0	Throat plate asm.		ハリイタ クミ	1
3		118-06304	Plug		ハリイタフタ	(2)
4	◇02	R4205-H0D-EA0	Throat plate asm.		ハリイタ クミ	1
5	◇03	R4508-H0D-DA0	Throat plate asm.		ハリイタ クミ	1
6		SS-6110610-TP	Screw 11/64-40 L=6		ヒラネジ 11/64-40 L=6	2
7		118-47902	Throat plate base B		ハリイタダイ B	1
8		118-04408	Throat plate base B retainer		ハリイタダイ B ササエ	1
9		SS-6121010-SP	Screw 3/16-28 L=10		ヒラネジ 3/16-28 L=10	2
10	◇04	118-47852	Lower knife bracket asm.		シタメストリツケタイ クミ	1
11	◇03	118-47860	Lower knife bracket asm.		シタメストリツケタイ クミ	1
12		118-46904	Spring stopper		シタメスバネ トメイタ	(1)
13		118-06304	Plug		ヌノダイ ポーシンゴム	(1)
14		SS-7110720-SP	Screw 11/64-40 L=7		マルヒラネジ 11/64-40 L=7	(1)
15		118-46607	Spring		シタメス スライドジク バネ	(1)
16		118-47803	Lower knife support bracket		シタメス トリツケタイ	(1)
17		118-04507	Throat plate base A		ハリイタダイ A	(1)
18		SS-6110610-TP	Screw 11/64-40 L=6		ヒラネジ 11/64-40 L=6	(2)
19		118-04705	Rubber plug B	D.7/83	ヌノダイ ポーシンセン B	—
19-1		118-04713	Rubber plug	A.7/83	ヌノダイ ポーシンセン (B)	(1)
20		118-04606	Rubber plug		ヌノダイ ポーシンゴム	(1)
21		118-46201	Lower knife slide stud		シタメス スライドジク	(1)
22		SS-9111010-SP	Screw 11/64-40 L=9.5		ロックホルルト 11/64-40 L=9.5	(1)
23		118-46102	Lower knife presser plate		シタメスオサエ	(1)
24		118-46003	Lower knife		シタメス	(1)
25		118-46409	Rotating stopper		シタメス スライドジク マワリドメ	(1)
26		SS-7090710-SP	Screw 9/64-40 L=6.8		マルヒラネジ 9/64-40 L=6.8	(2)
27	◇03	118-46300	Lower knife slide stud		シタメス スライドジク	(1)
28	◇03	118-46508	Rotating stopper		シタメス スライドジク マワリドメ	(1)
29		118-46805	Holder pin		ハリウケササエピン	(3)
30		B4115-704-000	Spring		スライドジク トメネジバネ	(1)
31		SS-7151120-SP	Screw 15/64-28 L=11		マルヒラネジ 15/64-28 L=11	(1)
32		118-01859	Lever		ヌノダイ カイヘイレバー クミ	(1)
33		118-02105	Rubber plug		ヌノダイ カイヘイレバー ポウシンゴム	(1)
34		118-02006	Lever spring		ヌノダイ カイヘイレバー バネ	(1)
35		SD-0601021-SP	Hinge screw D=6 H=10.2		ダンネジ D=6 H=10.2	(1)
36		B2739-761-000	Washer		メストメレバー ストッパー ザガネ	(1)
37		SS-7110840-SP	Screw 11/64-40 L=7.8		マルヒラネジ 11/64-40 L=7.8	(1)
38		SS-6151440-SP	Screw 15/64-28 L=14		ヒラネジ 15/64-28 L=14	2
39		118-47100	Needle guard holder		ハリウケササエ	1
40	◇01	118-90100	Needle guard		ハリウケ	1
41		SS-7110840-SP	Screw 11/64-40 L=7.8		マルヒラネジ 11/64-40 L=7.8	1
42		SS-7090610-SP	Screw 9/64-40 L=6		マルヒラネジ 9/64-40 L=6	1
43	◇02	118-90308	Needle guard		ハリウケ	1
44	◇03	118-90506	Needle guard		ハリウケ	1
45	◇03	118-90605	Needle guard		ハリウケ	1
46	◇03	SS-7060510-SP	Screw 3/32-56 L=4.8		マルヒラネジ 3/32-56 L=4.8	3
47	◇03	118-90704	Needle guard		ハリウケ	1
48	◇03	SS-7090510-SP	Screw 9/64-40 L=4.6	D.5/83	SS-6090560-TP	—
	◇03	SS-6090560-TP	Screw 9/64-40 L=4.5	A.5/83	ヒラネジ 9/64-40 L=4.5	1

Note (注記) ◇01 For MO-2404

◇02 For MO-2414

◇03 For MO-2416

◇04 For MO-2404, MO-2414

MO-2404用

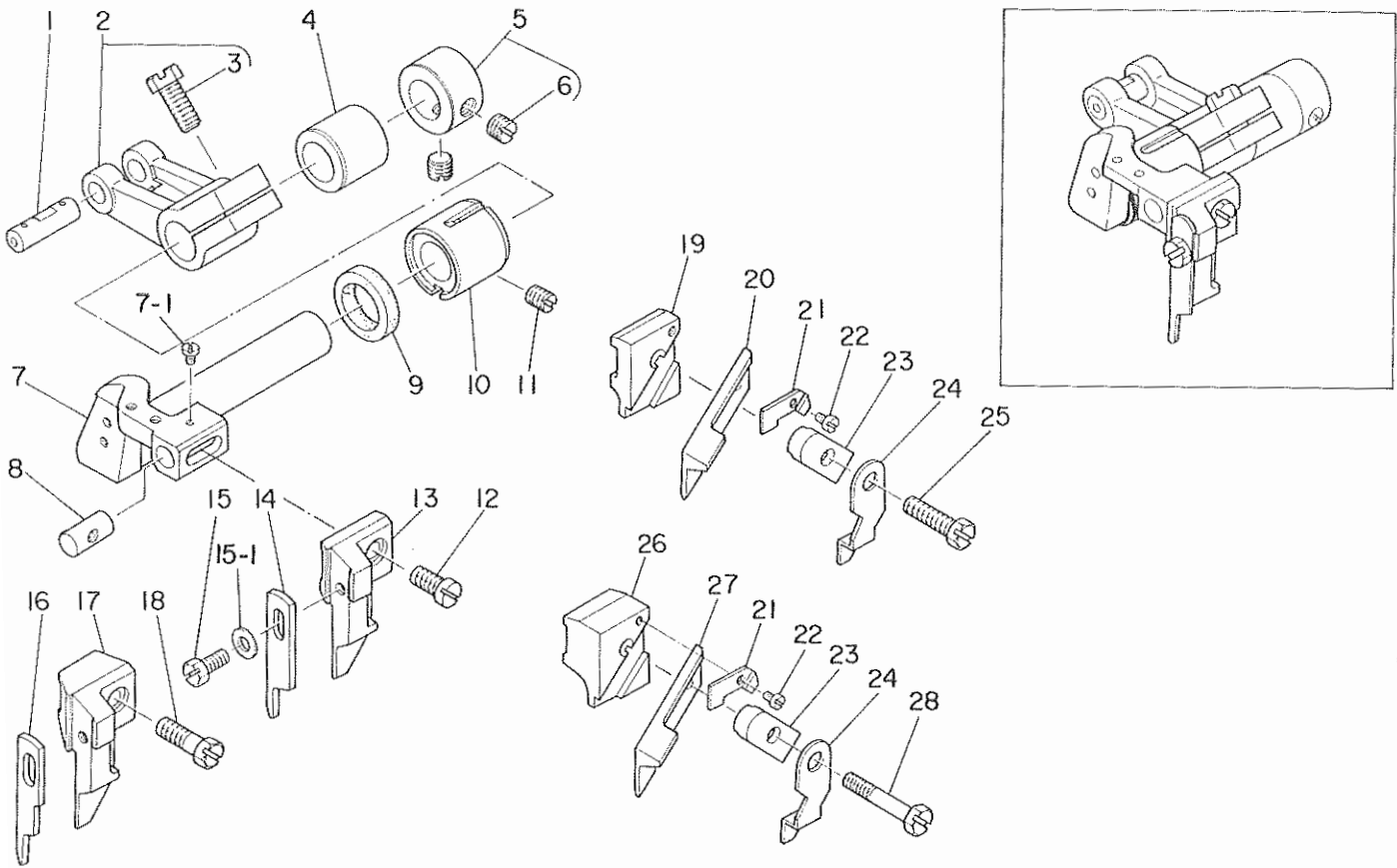
MO-2414用

MO-2416用

MO-2404, MO-2414用

13. UPPER KNIFE COMPONENTS

上メス関係



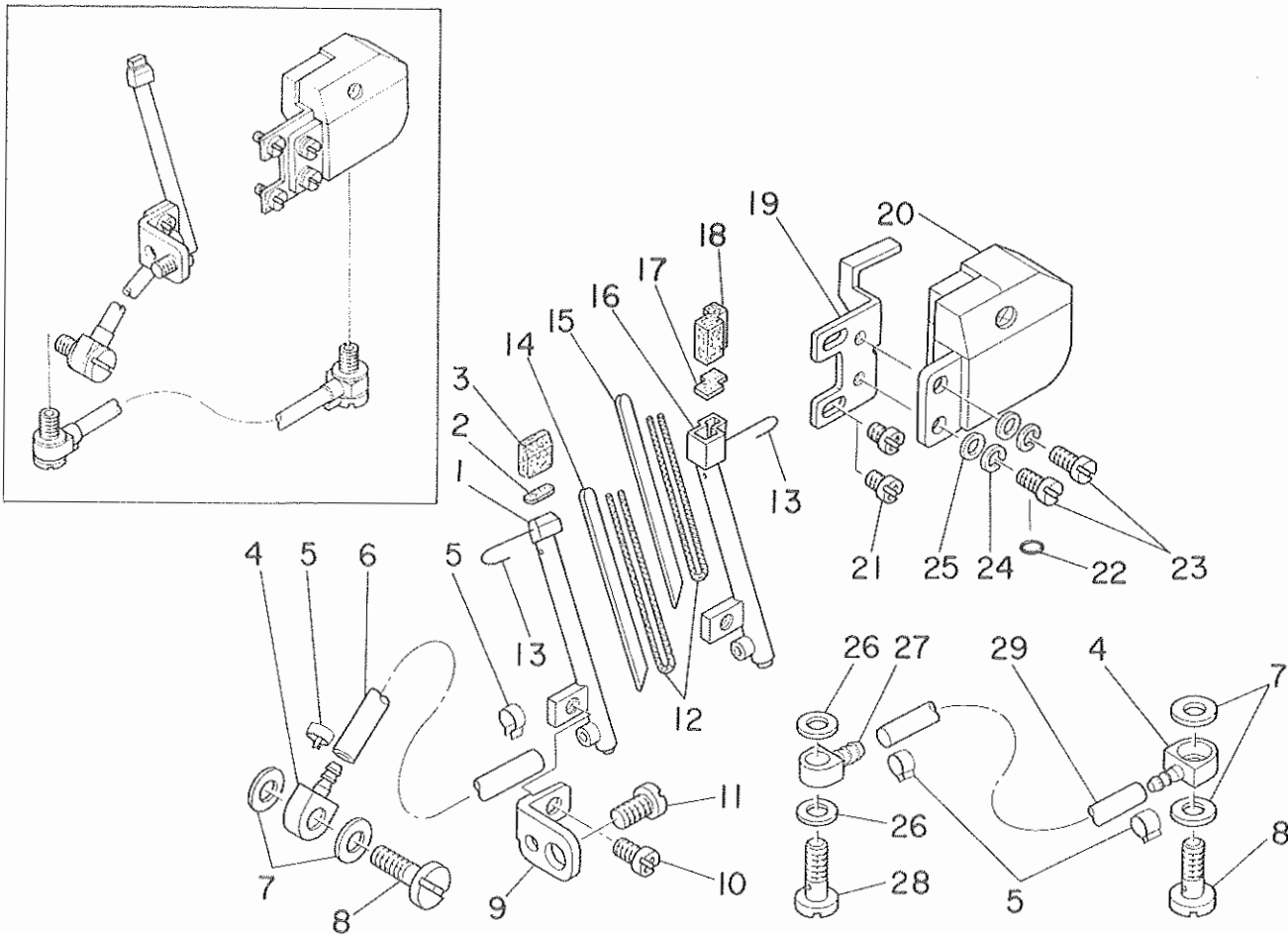
Ref. No.	Note	Part No.	Description	E.C.	品名	Amt. Req.
No.	注記	品番		変更年月		数量
1	◇01	B1403-352-C00	Crank pin		クランクピン C	1
2		115-65058	Upper knife driving arm asm.		ウワメスフタマタウテ クミ	1
3		SS-9661230-CP	Screw 1/4-40 L=12		ロックホルト 1/4-40 L=12	(1)
4		115-65306	Bushing, rear		ウワメスジク ウシロメタル	1
5		CS-111101E-SH	Thrust collar asm. D=11.11 W=10		スラストウケ D=11.11 W=10 クミ	1
6		SS-8660330-SP	Screw 1/4-40 L=3.0		トメネジ 1/4-40 L=3	(2)
7		118-45203	Knife driving arm shaft		メスウテシク	1
7-1	◇06	SS-4060310-SP	Screw 3/32-56 L=2.5	A.11/83	ナベネジ 3/32-56 L=2.5	1
8		115-65801	Upper knife guide shaft		ウワメスガイドシク	1
9		115-66809	Oil seal		ウワメスジク オイルシール	1
10		115-65207	Bushing, front		ウワメスジク マエメタル	1
11		SS-8120740-SP	Screw 3/16-28 L=7		トメネジ 3/16-28 L=7	1
12		SS-6111040-SP	Screw 11/64-40 L=9.5		ヒラネジ 11/64-40 L=9.5	1
13	◇02	118-45302	Upper knife support A		ヒラメスササエ A	1
14	◇02	118-45609	Knife		ヒラメス	1
15	◇02	SS-9090813-TP	Screw 9/64-40 L=8		ロックホルト 9/64-40 L=8	1
15-1	◇02	WP-0370316-SD	Washer 3.7 x 8 x 0.8	A.1/84	ヒラザガネ 3.7x8x0.8	1
16	◇03	118-45708	Knife		ヒラメス	1
17	◇03	118-45401	Upper knife support		ヒラメスササエ	1
18	◇03	SS-6111610-SP	Screw 11/64-40 L=16		ヒラネジ 11/64-40 L=16	1
19	◇04	115-98000	Upper knife support		ウワメスササエ	1
20	◇04	118-45807	Upper knife		ウワメス	1
21		115-65702	Washer		ウワメスオサエ ザガネ	1
22		SS-4060310-SP	Screw 3/32-56 L=2.5		ナベネジ 3/32-56 L=2.5	1
23		115-65504	Upper knife presser plate		ウワメスオサエ	1
24		115-65603	Upper knife cover		ウワメスカバー	1
25	◇04	SS-9111610-SP	Screw 11/64-40 L=16		ロックホルト 11/64-40 L=16	1
26	◇05	118-45500	Upper knife support		ウワメスササエ	1
27	◇05	118-45906	Upper knife		ウワメス	1
28	◇05	SS-9112310-SP	Screw 11/64-40 L=23		ロックホルト 11/64-40 L=23	1

Note (注記) ◇01 Selecting part for fit tolerance.
 ◇02 For domestic use MO-2404, MO-2414
 ◇03 For domestic use MO-2416
 ◇04 Standard part for MO-2404, MO-2414
 ◇05 Standard part for MO-2416
 ◇06 For export

選択かん合部品
 MO-2404, MO-2414国内用
 MO-2416国内用
 MO-2404, MO-2414輸出用
 MO-2416輸出用
 輸出用

14. NEEDLE COOLING MECHANISM COMPONENTS

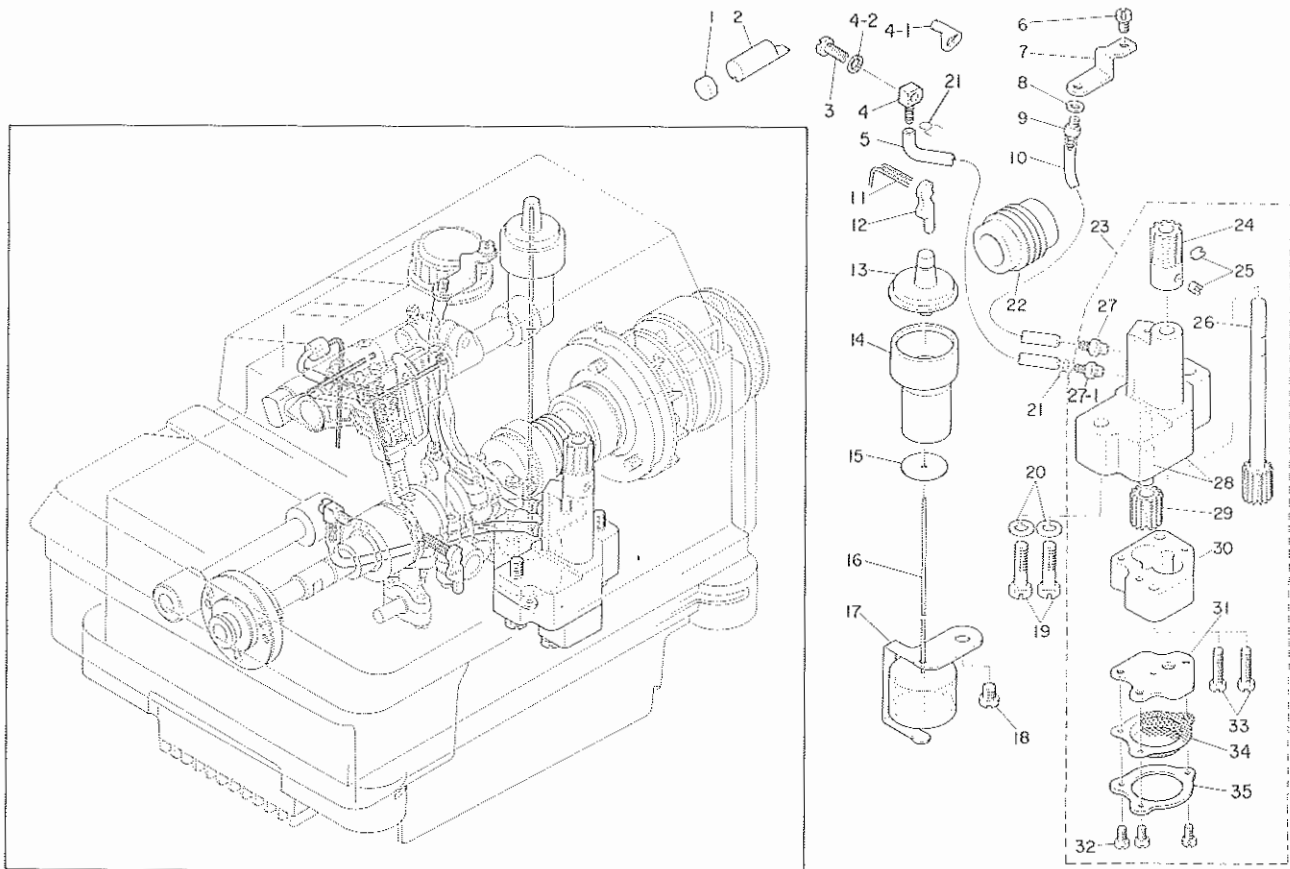
針冷却装置関係



Ref. No.	Note	Part No.	Description	E.C.	品名	Amt. Req.
	注記	品番		変更年月		数量
1	◇01	118-54304	Needle cooler A		ハリレイキャクキ A	1
2	◇01	118-54700	Sponge A		ハリレイキャク スポンジ A	1
3	◇01	118-54908	Felt A		ハリレイキャク フェルト A	1
4		118-53405	Oil joint A		キュウユジョイント A	2
5		118-53801	Stopper ring		トメワ	4
6		BP-3000000-00	Vinyl tube, white D=3		ビニールパイプ	0.2
7		118-53603	Gasket		キュウユジョイント A パッキン	4
8		118-53504	Screw A		キュウユネジ A	2
9		118-54205	Support		ハリレイキャクササエ	1
10		SS-4090615-SP	Screw 9/64-40 L=6		ナベネジ 9/64-40 L=6	1
11		SS-7110840-SP	Screw 11/64-40-L=7.8		マルヒラネジ 11/64-40 L=7.8	1
12		CQ-2000000-00	Oil wick		ユシン	0.2
13		118-55806	Wire		ハリレイキャク ハリガネ	1
14	◇01	118-54502	Plate A		ハリレイキャクイタ A	1
15	◇02	118-54601	Plate B		ハリレイキャクイタ B	1
16	◇02	118-54403	Needle cooler B		ハリレイキャクキ B	1
17	◇02	118-55004	Felt B		ハリレイキャク フェルト B	1
18	◇02	118-54809	Sponge B		ハリレイキャク スポンジ B	1
19		118-53306	Stud		タンクササエ	1
20		118-53157	Silicon oil tank asm.		エスレントank クミ	1
21		SS-4090615-SP	Screw 9/64-40 L=5		ナベネジ 9/64-40 L=5	2
22		RO-0371801-00	Rubber ring		Oリング	1
23		SS-7090710-SL	Screw 9/64-40 L=6.8		マルヒラネジ 9/64-40 L=6.8	2
24		WS-0441040-KP	Spring washer 4.4 x 7.4 x 1		バネザガネ 4.4x7.4x1	2
25		WP-070316-SD	Washer 3.7 x 0.3		ヒラザガネ 3.7x8x0.3	2
26		B3534-012-000	Gasket		パッキン	2
27		118-53702	Oil joint B		キュウユジョイント B	1
28		B3525-357-000	Connecting screw B		Lガク レンケツネジ B	1
29		BP-3000000-00	Vinyl tube, white D=3		ビニールパイプ	0.1

Note (注記) ◇01 For MO-2404, MO-2414
 ◇02 For MO-2416

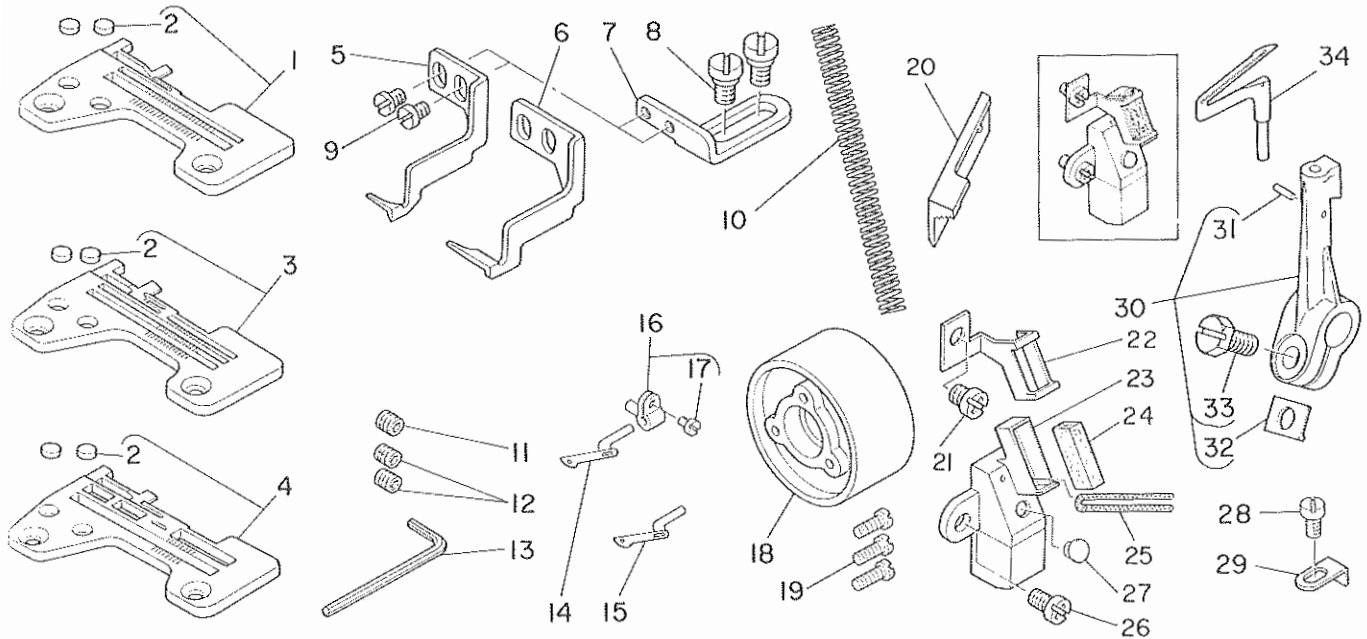
MO-2404, MO-2414用
 MO-2416用



Ref. No.	Note	Part No.	Description	E.C.	品名	Amt. Req.
	注記	品番		変更年月		数量
1		118-14704	Filter		カンリュウアフラ フィルター	1
2		118-14506	Bushing		カンリュウアナ ファッシュ	1
3		B3525-357-000	Connecting screw B		L ガタ レンケツネジ B	1
4		SQ-0000401-MZ	Connecting screw	D.10/84	SQ-0000404-MZ	1
		SQ-0000404-MZ	Connecting screw	A.10/84	チューフレンケツネジ	1
4-1		118-42507	Oil adjusting plate	D.10/84	ユリョーチューセツイタ	1
4-2		WP-0520656-SA	Washer 5.2 x 9.5 x 0.6	A.3/83	ヒラサガネ 5.2x9.5x0.6	1
5		BT-0500300-E0	Oil tube D=3 x 5	D.2/85	BT-0500300-EA	1
		BT-0500300-EA	Oil tube D=3 x 5	A.2/85	ウレタン チューフ	0.3
6		SS-6110610-TP	Screw 11/64-40 L=6		ヒラネジ 11/64-40 L=6	1
7		118-40709	Oil exhaust holder		ハキタンクナ ササエ	1
8		WP-0480856-SP	Washer 4.8 x 8.4 x 0.8		ヒラサガネ 4.8x8.4x0.8	1
9		SQ-1110401-MZ	Connecting screw		チューフレンケツネジ	1
10		BT-0500300-E0	Oil tube D=3 x 5	D.2/85	BT-0500300-EA	1
		BT-0500300-EA	Oil tube D=3 x 5	A.2/85	ウレタン チューフ	0.2
11		CQ-2020000-00	Oil wick		ウシシ	0.1
12		118-41608	Upper looper guide oil felt		ウワルーバガイド キョウユフェルト	1
13		118-40808	Oil gauge		オイルゲージ	1
14		118-40907	Oil gauge holder		オイルゲージ ササエ	1
15		118-41905	Washer		ウキコアンナイ サカネ	1
16		118-41053	Float asm.		ウキゴ クミ	1
17		118-41202	Float support		ウキゴササエ	1
18		SS-4150715-SP	Screw 15/64-28 L=7		ナネジ 15/64-28 L=7	1
19		SS-9152130-CP	Screw 15/64-28 L=20.5		ロックホルト 15/64-28	2
20		WP-0612066-SP	Washer 6.1 x 11 x 2	D.2/83	WP-0651056-SH	1
		WP-0651056-SH	Washer 6.5 x 11 x 1	A.2/83	ヒラサガネ 6.5x11x1	2
21		101-26803	Oil tube holder		パイフドメ	2
22		118-40600	Worm		ウォーム	1
23		118-40154	Oil pump asm.		キョウユ ホンフタイ クミ	1
24		118-41707	Worm gear		ウォームハグルマ	(1)
25		SS-8110410-TP	Screw 11/64-40 L=3.5		トメネジ 11/64-40 L=3.5	(2)
26		118-41855	Oil pump shaft large asm.		キャボンブジク ダイ クミ	(1)
27		SQ-1150451-MZ	Connecting screw	M.3/83	チューフレンケツネジ	(1)
27-1		SQ-1150452-MZ	Connecting screw	D.9/84	SQ-1150453-MZ	1
		SQ-1150453-MZ	Connecting screw	A.9/84	チューフレンケツネジ	(1)
28		118-40162	Oil pump asm.		キョウユ ホンフタイ クミ	(1)
29		118-40303	Oil pump pinion		ホンフヨウ ビニオン	(1)
30		118-40204	Pinion gear case		ビニオンケーシング	(1)
31		118-40501	Cover		ホンフシツフタ	(1)
32		SS-6090650-SP	Screw 9/64-40 L=6		ヒラネジ 9/64-40 L=6	(3)
33		SS-7111810-SP	Screw 11/64-40 L=18		マルヒラネジ 11/64-40 L=18	(2)
34		118-42606	Filter screen	A.10/83	ホンフアミ	(1)
35		118-42705	Filter screen retainer	A.10/83	ホンフアミ オサエ	(1)

16. SPECIAL ORDER PARTS

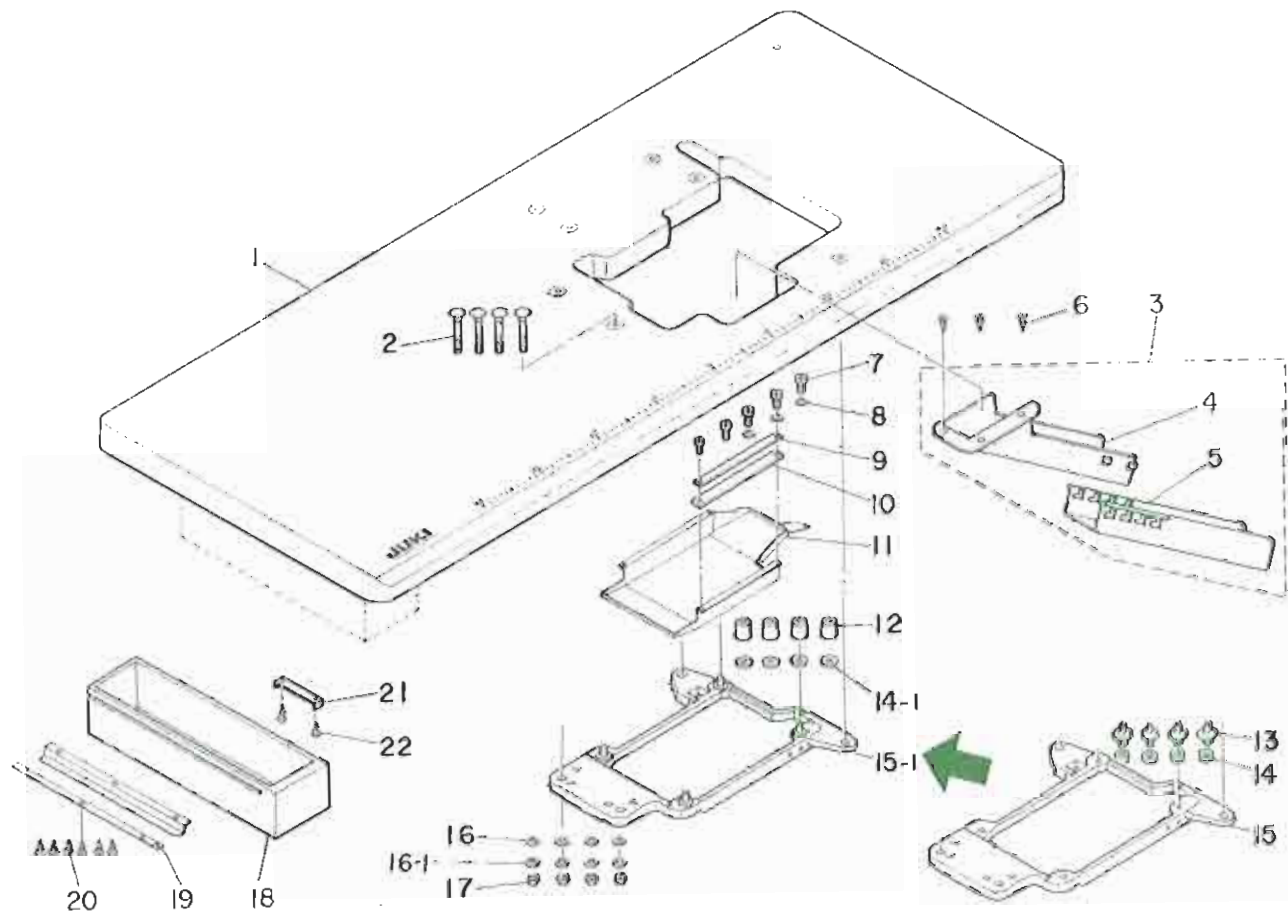
特別注文部品



Ref. No.	Note	Part No.	Description	E.C.	品名	Amt. Req. 数量
No.	注記	品番		変更年月		
1	◇01	R4200-H0D-DAB	Throat plate asm.		ハリイタ クミ	1
2		118-06304	Throat plate plug		ハリイタフタ	(2)
3	◇02	R4305-H0D-EAB	Throat plate asm.		ハリイタ クミ	1
4	◇03	R4508-H0D-DAC	Throat plate asm.		ハリイタ クミ	1
5	◇04	118-92205	Regulator hook		チョウセツツメ	1
6	◇03	118-92304	Regulator hook		チョウセツツメ	1
7		118-92403	Regulator hook set base		チョウセツツメ トリツケタイ	1
8		SD-0640211-SP	Hinge Screw D=6.35 H=2.1		ダンネジ D=6.35 H=2.1	2
9		SS-5090420-SP	Screw 9/64-40 L=3.5		トラスネジ 9/64-40 L=3.5	2
10		B1515-804-000-A	Presser spring		オサエ バネ	1
11	◇01	SS-8080322-TP	Screw 1/8-44 L=3.2		トメネジ 1/8-44 L=3.2	1
12	◇05	SS-8080322-TP	Screw 1/8-44 L=3.2		トメネジ 1/8-44 L=3.2	2
13		B9112-804-000	Spanner		ハリ トメネジ スパナ	1
14	◇06	B2519-804-000	Upper looper		ウルーバ	1
15	◇02	B2519-814-000	Upper looper		ウルーバ	1
16		115-44756	Upper looper support arm asm.		ウルーバ シジウデ クミ	1
17		SS-6080410-SP	Screw 1/8-44 L=4		ヒラネジ 1/8-44 L=4	(1)
18		118-12401	Handwheel C		ハズミグルマ C	1
19		SS-7111410-SP	Screw 11/64-40 L=14		マルヒラネジ 11/64-40 L=14	3
20		B4111-804-00E	Upper knife		チョーコー ナミカタウメス	1
21		SS-4110715-SP	Screw 11/64-40 L=7		ナベネジ 11/64-40 L=7	1
22		118-55509	Presser		ハリイトフェルト オサエ	1
23		118-55251	Silicon tank asm.		ハリイトタンク クミ	1
24		118-55400	Felt		ハリイトフェルト	1
25		CO-2000000-00	Oil wick		ユシン	0.1
26		SS-4110915-SP	Screw 11/64-40 L=9		ナベネジ 11/64-40 L=9	1
27		TA-0550604-R0	Rubber plug		トメセン	1
28		118-98103	Presser foot auxiliary plate	A.6/83	オサエ ホジョイタ	1
29		SS-4080620-TP	Screw 1/8-44 L=6	A.6/83	ナベネジ 1/8-44 L=6	1
30		118-34488	Lower looper support arm asm.	A.6/83	シタルーバ シジウデ クミ	1
31		PS-0200062-KH	Spring pin 2 x 6	A.6/83	スプリング ピン 2x6	(1)
32		B2531-704-000	Washer	A.6/83	ザガネ	(1)
33		SS-9151210-TP	Screw 15/64-28 L=11.8	A.6/83	ロッククボルト 15/64-28	(1)
34		B2521-804-000	Lower looper	A.6/83	シタルーバ	1

Note (注記) ◇01 For MO-2404 MO-2404用
 ◇02 For MO-2414 MO-2414用
 ◇03 For MO-2416 MO-2416用
 ◇04 For MO-2404, MO-2414 MO-2404, MO-2414用
 ◇05 For MO-2414, MO-2416 MO-2414, MO-2416用
 ◇06 For MO-2404, MO-2416 MO-2404, MO-2416用

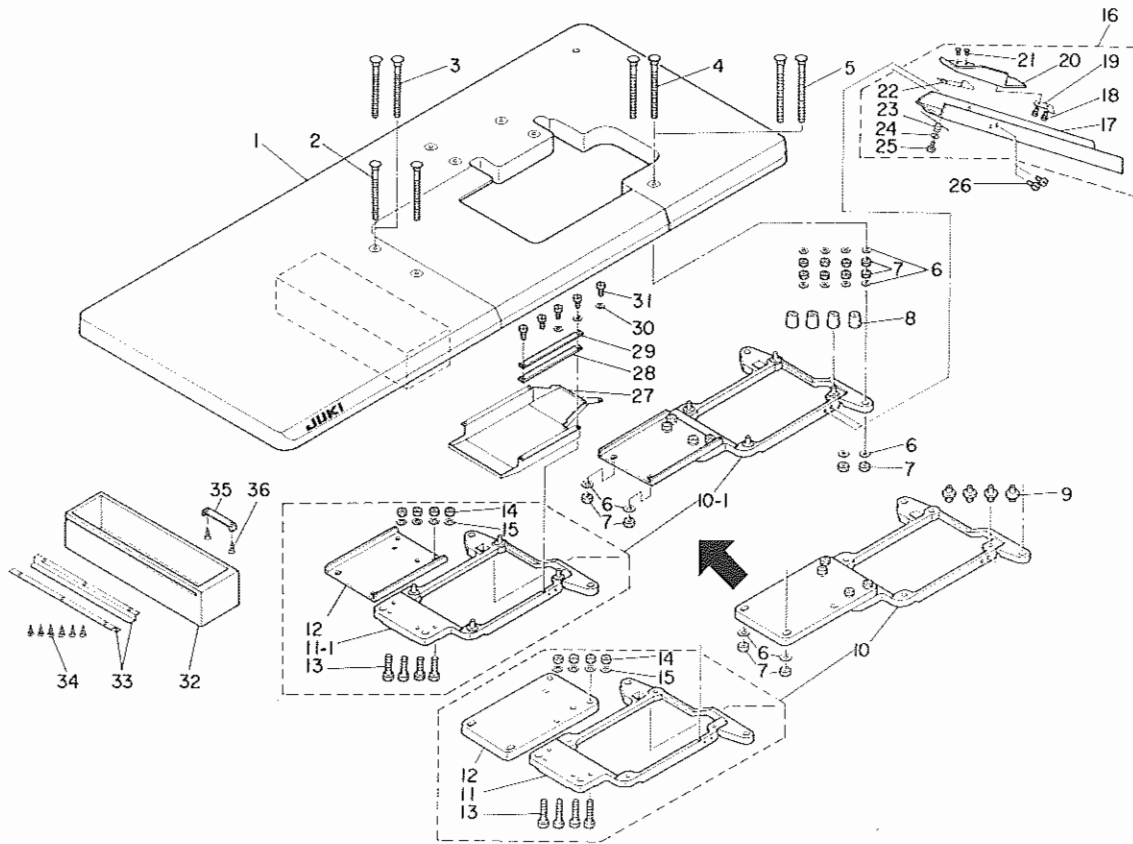
Ref. No.	Usage	用 途
1 ~ 9	For overedge with adjustment Overedge width MO-2404 2.7mm ~ 6.4mm MO-2414 2.7mm ~ 4mm MO-2416 2.7mm ~ 6.4mm	かがり鉗筋用 かがり筋 MO-2404 2.7mm ~ 6.4mm MO-2414 2.7mm ~ 4mm MO-2416 2.7mm ~ 6.4mm
10	For light-weight materials	薄物用
11 ~ 13	For needle set	針止め用
14 ~ 17	For adjustment type	調節式用
18 ~ 19	For synchronizer	検出器用
20	For heavy-weight materials	厚物用
21 ~ 27	For needle cooling mechanism (MO-2404, MO-2414)	針冷却用 (MO-2404, MO-2414)
28 ~ 34	For wide width	広幅用



Ref. No.	Note	Part No.	Description	E.C.	品名	Amt. Req.
	注記	品番		変更年月		数量
1		118-49007	Table		テーブル (タクジョウ)	1
2		115-71601	Bolt A		ウケイタボルト A	4
3		118-50054	Waste chute asm.		メノクスシュート クミ (タクショー)	1
4		118-50005	Waste chute, upper		メノクスシュート ウエ (タクショー)	(1)
5		118-49908	Waste chute, lower		メノクスシュート シタ (タクショー)	(1)
6		SK-3311600-SC	Wood screw D=3.1 L=16		マルモクネジ D=3.1 L=16	3
7		SS-6090630-SP	Screw 9/64-40 L=6		ヒラネジ 9/64 40 L=6	5
8		WP-0370316-SD	Washer 3.7 x 8 x 0.3		ヒラサカネ 3.7x8x0.3	3
9		118-50708	Case presser plate		ケーストメイタ	1
10		118-50807	Case sponge		ケーススポンジ	1
11		118-49403	Cooling fan case		ソーフーケース	1
12		115-71403	Rubber cushion		ホーシンコム	4
13		115-71502	Rubber cushion base	D.5/85	ホーシンコムサ	-
14		NS-G240630-SP	Nut 3/8-18	D.5/85	ロックナット 3/8-18	-
14-1		118-49601	Spacer	A.5/85	ホーシンコム スペース	4
15		118-49304	Frame support plate	D.5/85	フレームウケイタ	-
15-1		118-49361	Frame support plate asm.	A.5/85	フレームウケイタ クミ	1
16		WP-1102016-SC	Washer 11 x 21 x 2		ヒラサカネ 11x21x2	4
16-1		WS-1002560-KR	Spring washer 10 x 18 x 2.5	A.1/85	ハネサカネ 10x18x2.5	4
17		NS-G240630-SP	Nut 3/8-18		ロックナット 3/8-18	4
18		118-49502	Drawer		ヒキタシ	1
19		B8204-012-000	Drawer support		ヒキタシ ササエ	2
20		SK-1211000-SC	Wood screw D=2.1 L=10		サラモクネジ D=2.1 L=10	6
21		B8205-012-000	Drawer stopper		ヒキタシ ストッパー	1
22		SK-3482500-SC	Wood screw D=4.8 L=25		マルモクネジ D=4.8 L=25	2

18. FULLY-SUNKEN TYPE TABLE COMPONENTS

全沈式テーブル関係



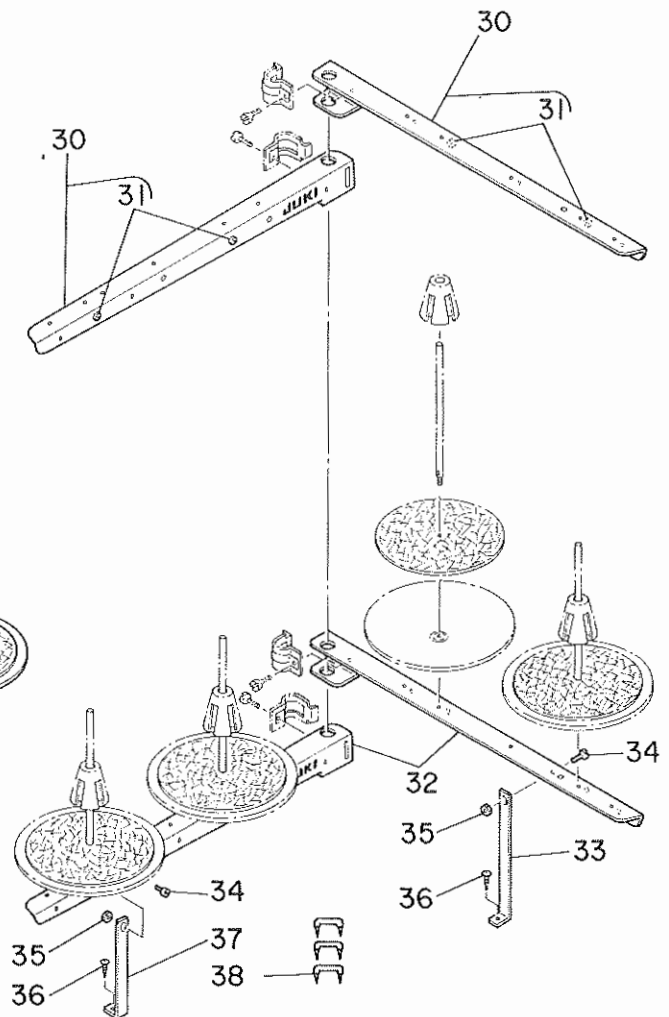
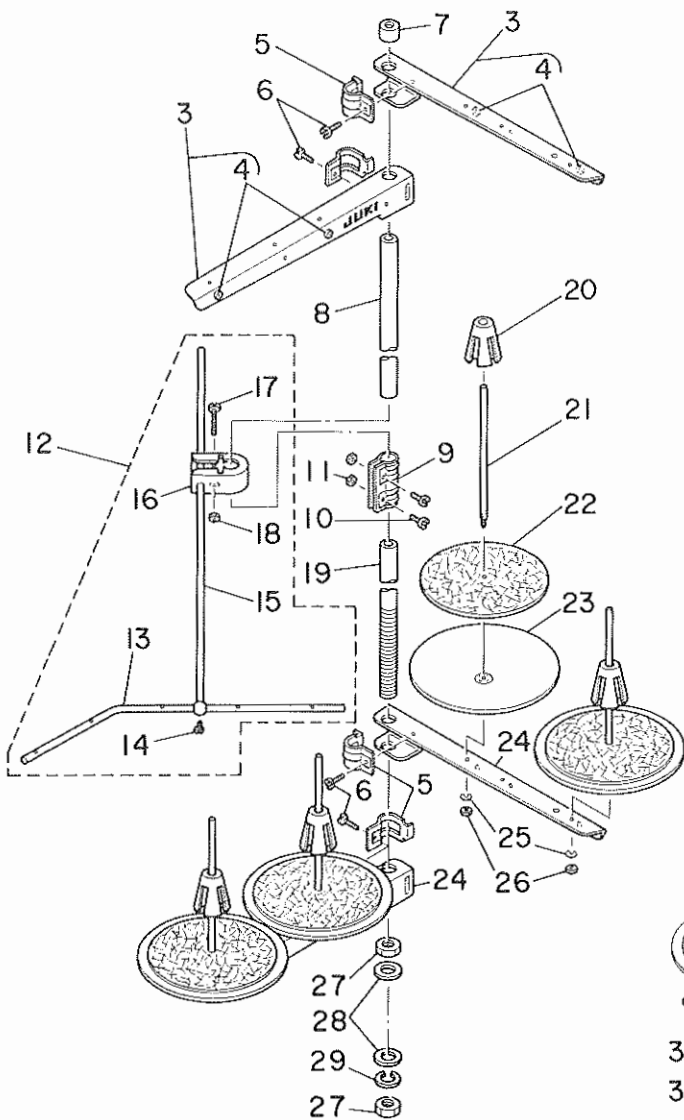
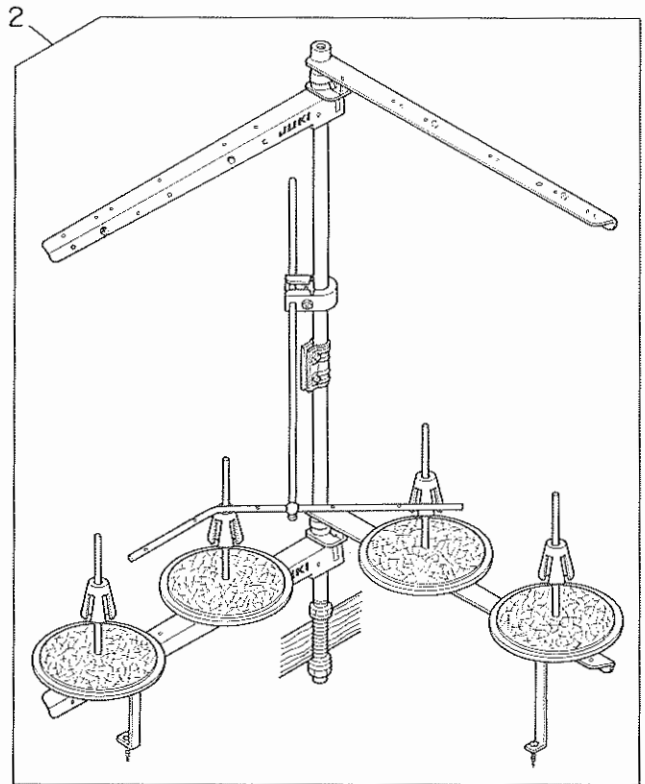
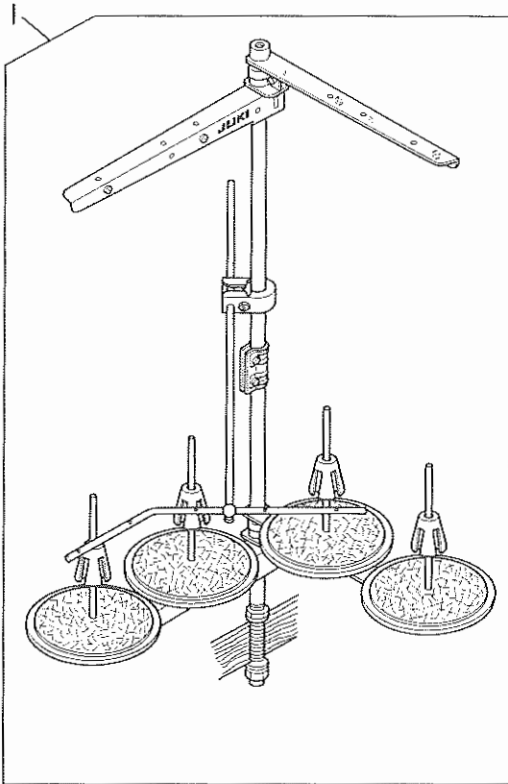
Ref. No.	Note	Part No.	Description	E.C. 変更年月	品名	Amt. Req. 数量
1		118-49155	Table asm.		テーブル クミ (センチン)	1
2	◇01	115-71700	Bolt B		ウケイタボルト B	2
3	◇02	115-71809	Bolt C		ウケイタボルト C	2
4	◇01	115-71809	Bolt C		ウケイタボルト C	2
5	◇02	115-71908	Bolt D		ウケイタボルト D	2
6		WP-1102016-SC	Washer 11 x 21 x 2		ヒラザガネ 11×21×2	12
7		NS-6240630-SP	Nut 3/8-18		ロッカクナット 3/8-18	12
8		115-71403	Rubber cushion		ポーシゴム	4
9		115-71502	Rubber cushion base	D.5/85	ポーシゴムザ	—
10		118-49353	Frame support plate asm.	D.5/85	フレームウケイタ クミ	—
10-1		118-49379	Frame support plate asm.	A.5/85	フレームウケイタ クミ	1
11		118-49304	Frame support plate	D.5/85	フレームウケイタ	—
11-1		118-49361	Frame support plate asm.	A.5/85	フレームウケイタ クミ	(1)
12		118-50906	Frame support auxiliary plate		フレームウケイタ ツギテ	(1)
13		SM-9083653-SN	Screw M8 L=36	D.5/85	ロッカクボルト M8 L=36	—
		SM-9082513-CF	Screw M8 L=25	A.5/85	ロッカクボルト M8 L=25	(4)
14		NM-6080600-SM	Nut M8		ロッカクナット M8 10×11.5	(4)
15		WP-0856002-SC	Washer 8.5 x 18 x 1.6		ヒラザガネ 8.5×18×1.6	(4)
16		118-50153	Waste chute asm.		ヌノクスシュート クミ (センチン)	1
17		118-50104	Waste chute		ヌノクスシュート	(1)
18		ST-6030821-0A	Screw D=3-24 L=8		タッピンネジ D=3-24 L=8	(2)
19		118-50401	Cloth waste chute inlet lever		シュートグチ レバー	(1)
20		118-50203	Cloth waste chute inlet		ヌノクスシュートグチ	(1)
21		SS-6090420-SP	Screw 9/64-40 L=4.0		ヒラネジ 9/64-40 L=4	(2)
22		118-50609	Rubber		シュートグチ ゴム	(1)
23		118-50500	Spring		シュートグチ バネ	(1)
24		WP-0370316-SD	Washer 3.7 x 8 x 0.3		ヒラザガネ 3.7×8×0.3	(1)
25		ST-6030821-0A	Screw D=3-24 L=8		タッピンネジ D=3-24 L=8	(1)
26		SS-5110710-SP	Screw 11/64-40 L=7		トラスネジ 11/64-40 L=7	2
27		118-49403	Cooling fan case		ソーファーケース	1
28		118-50807	Case sponge		ケーススポンジ	1
29		118-50708	Case presser plate		ケースメイタ	1
30		WP-0370316-SD	Washer 3.7 x 8 x 0.3		ヒラザガネ 3.7×8×0.3	3
31		SS-6090630-SP	Screw 9/64-40 L=6		ヒラネジ 9/64-40 L=6	5
32		118-49502	Drawer		ヒキダシ	1
33		B8204-012-000	Drawer support		ヒキダシ ササエ	2
34		SK-1211000-SC	Wood screw D=2.1 L=10		サラモクネジ D=2.1 L=10	6
35		B8205-012-000	Drawer stopper		ヒキダシ ストッパー	1
36		SK-3482500-SC	Wood screw D=4.8 L=25		マルモクネジ D=4.8 L=25	2

Note (注記) ◇01 Not needed for Ref. No. 4
 ◇02 For use only in the specified areas.

Ref No.4 使用の場合は不要
 指定地区のみ使用

19. THREAD STAND COMPONENTS
(FOR MO-2404, MO-2414)

糸立装置関係 (MO-2404, MO-2414用)



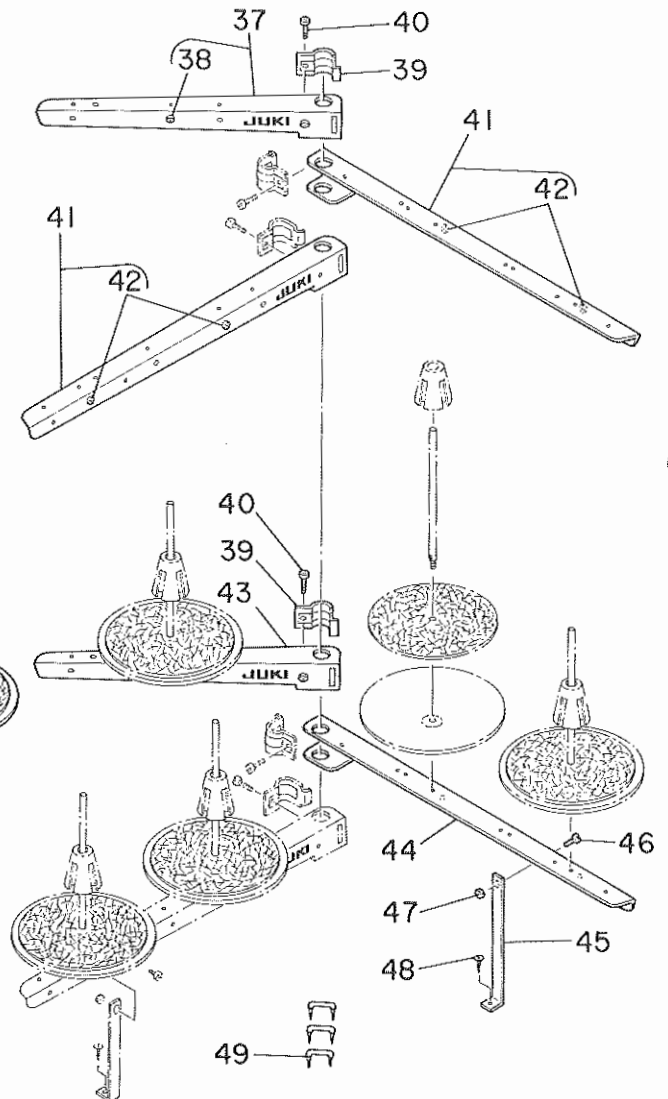
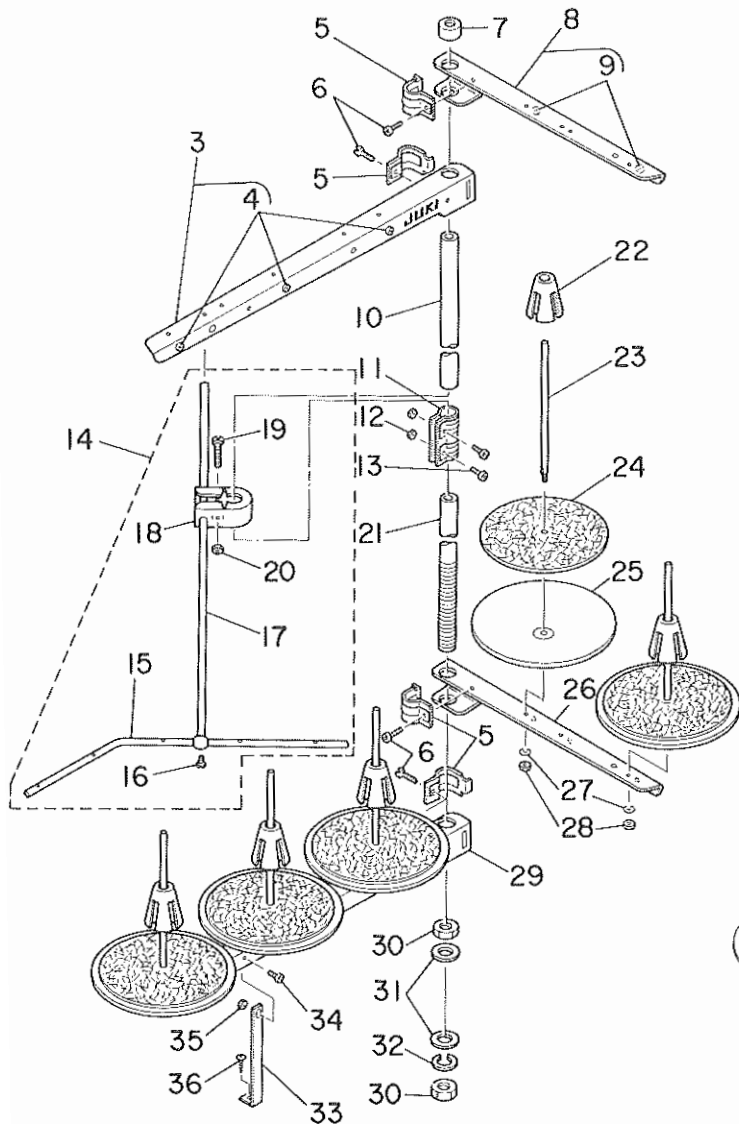
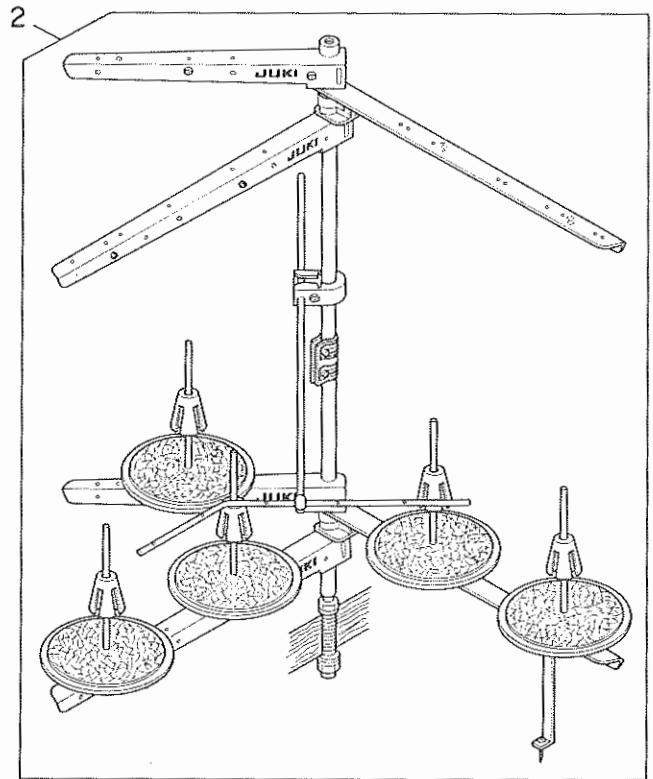
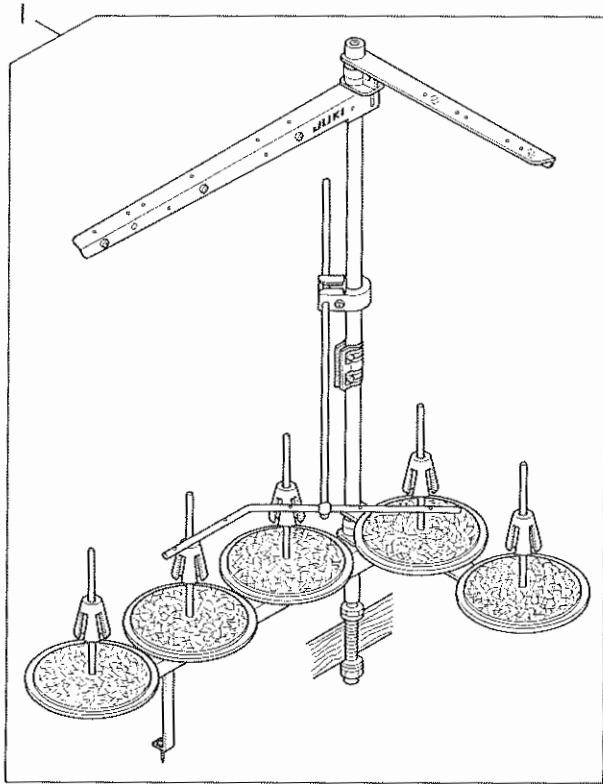
19. THREAD STAND COMPONENTS
(FOR MO-2404, MO-2414)

糸立装置関係(MO-2404, MO-2414用)

Ref. No.	No. 注記	Part No. 品番	Description	E.C. 変更年月	品名	Amt. Req. 数量
1		B3301-704-LA0	Thread stand asm.		イトタテソーチ クミ	1
2	◇01	B3301-704-LAC	Thread stand asm.		イトタテソーチ フトマキヨー クミ	1
3	◇02	B3302-704-LCB	Thread guide asm. B		イトタテイトアンナイ B クミ	(2)
4	◇02	B3319-704-L00	Thread guide		イトミチ	(4)
5		B3318-704-L00-A	Thread guide arm joint		イトタテイトアンナイ シメカナグ	(4)
6		SM-6061610-SC	Screw M6 L=16		ヒラコネジ M6 L=16	(4)
7		B3311-704-000	Spool rest rod rubber cap		イトタテボー ホゴゴム	(1)
8		B3313-704-L00	Spool rest rod rubber cap		イトタテボー ウエ	(1)
9		B3305-704-000-A	Spool rest rod joint		イトタテボー ツギテ	(1)
10		SM-4051405-SE	Screw M5 x 0.8 L=14		ナベコネジ M5×0.8 L=14	(2)
11		NM-6050001-SE	Nut M5 x 0.8		ロックナット M5×0.8 1シュ	(2)
12		B3309-704-0A0	Thread guide arm asm.		イトタテ イトアンナイ ウデ クミ	(1)
13		B3311-804-000	Lower thread guide		イトタテ イトアンナイ シタ	(1)
14		SS-7110540-SP	Screw 11/64-40 L=5		マルヒラネジ 11/64-40 L=5	(1)
15		B3309-704-000	Thread guide arm		イトタテ イトアンナイ ウデ	(1)
16		B3304-704-000-A	Thread guide arm holder		イトアンナイウデ ホルダー	(1)
17		SM-6053000-SE	Screw M5 x 0.8 L=30		ヒラコネジ M5×0.8 30	(1)
18		NM-6050001-SE	Nut M5 x 0.8		ロックナット M5×0.8 1シュ	(1)
19		B3301-704-000-A	Spool rest rod, lower		イトタテボー シタ	(1)
20		B3322-704-L00	Spool retainer		イトマキ フレドメ	(4)
21		B3320-704-L00-A	Spool pin		イトマキウケボー	(4)
22		B3311-012-000	Spool rest cushion		イトマキウケザ	(4)
23		B3303-704-L00-A	Spool rest		イトマキウケザラ	(4)
24	◇02	B3302-704-L0B-A	Spool rest arm, B		イトクテウデ B	(2)
25		WS-0510002-KN	Spring washer 5.1 x 9.2 x 1.3		バネザガネ 5.1×9.2×1.3	(4)
26		NM-6050001-SE	Nut M5 x 0.8		ロックナット M5×0.8	(4)
27		B3317-704-000	Nut C15		イトタテボー トメナット	(2)
28		WP-1702600-S0	Washer 17 x 30 x 2.7		ヒラザガネ 17×30×2.6	(2)
29		WS-1643202-KR	Spring washer 16.4 x 27.7 x 3.2		バネザガネ 16.4×26.6×3.2	(1)
30	◇01	B3302-704-LA0	Thread guide asm., A		イトクテイトアンナイ クミ	(2)
31	◇01	B3319-704-L00	Thread guide		イトミチ	(4)
32	◇01	B3302-704-L00-A	Spool rest arm, A		イトクテウデ A	(2)
33	◇01	B3321-704-L0B	Spool rest arm support, B		イトクテウデササエ B	(1)
34	◇01	SM-4061201-SE	Screw M6 L=12		ナベコネジ M6 L=12	(2)
35	◇01	NM-6060001-SE	Nut M6		ロックナット M6 1シュ	(2)
36	◇01	SK-3382001-SE	Wood screw D=3.8 L=20		マルモクネジ D=3.8 L=20	(2)
37	◇01	B3321-704-L00	Spool rest arm support, A		イトクテウデササエ A	(1)
38		MAO-11532000	Staple		コード ステップル	3

Note (注記) ◇01 Special order part for large spool thread stand.
◇02 Not necessary for large spool thread stand.

太巻用特別注文部品
太巻の場合は不要



20. THREAD STAND COMPONENTS (FOR MO-2416)

糸立装置関係(MO-2416用)

Ref. No.	Note	Part No.	Description	E.C.	品名	Amt. Req.
	注記	品番		変更年月		数量
1		B3301-716-LA0	Thread stand asm.		イトタテソーチ クミ	1
2	◇01	B3301-716-LAC	Thread stand asm.		イトタテソーチ フトマキヨー クミ	1
3	◇02	B3302-704-LB0	Thread guide asm. A		イトタテイトアンナイ A クミ	(1)
4	◇02	B3319-704-L00	Thread guide		イトミチ	(3)
5		B3318-704-L00-A	Thread guide arm joint		イトタテイトアンナイ シメカナグ	(4)
6		SM-6061610-SC	Screw M6 L=16		ヒラコネジ M6 L=16	(4)
7		B3311-704-000	Spool rest rod rubber cap		イトタテボー ホゴゴム	(1)
8		B3302-704-LCB	Thread guide asm. B		イトタテイトアンナイ クミ	(1)
9		B3319-704-L00	Thread guide		イトミチ	(2)
10		B3313-704-L00	Spool rest rod, upper		イトタテボー ウエ	(1)
11		B3305-704-000-A	Spool rest rod joint		イトタテボーツギテ	(1)
12		NM-6050001-SE	Nut M5 x 0.8		ロックナット M5×0.8 1シュ	(2)
13		SM-4051405-SE	Screw M5 x 0.8 L=14		ナベコネジ M5×0.8 L=14	(2)
14		B3309-704-0A0	Thread guide arm asm.		イトタテ イトアンナイ ウデ クミ	(1)
15		B3311-804-000	Lower thread guide		イトタテ イトアンナイ シタ	(1)
16		SS-7110540-SP	Screw 11/64-40 L=5		マルヒラネジ 11/64-40 L=5	(1)
17		B3309-704-000	Thread guide arm		イトタテ イトアンナイ ウデ	(1)
18		B3304-704-000-A	Thread guide arm holder		イトアンナイウデホルダー	(1)
19		SM-6053000-SE	Screw M5 x 0.8 L=30		ヒラコネジ M5×0.8 30	(1)
20		NM-6050001-SE	Nut M5 x 0.8		ロックナット M5×0.8 1シュ	(1)
21		B3301-704-000-A	Spool rest rod, lower		イトタテボー シタ	(1)
22		B3322-704-L00	Spool retainer		イトマキ フレドメ	(5)
23		B3320-704-L00-A	Spool pin		イトマキウケボー	(5)
24		B3311-012-000	Spool rest cushion		イトマキウケザ	(5)
25		B3303-704-L00-A	Spool rest		イトマキウケザラ	(5)
26		B3302-704-L0B-A	Spool rest arm, B		イトタテウデ B	(1)
27		WS-0510002-KN	Spring washer 5.1 x 9.2 x 1.3		バネザガネ 5.1×9.2×1.3	(5)
28		NM-6050001-SE	Nut M5 x 0.8		ロックナット M5×0.8	(5)
29		B3302-704-L00-A	Spool rest arm, A		イトタテウデ A	(1)
30		B3317-704-000	Nut C15		イトタテボー トメナット	(2)
31		WP-1702600-S0	Washer 17 x 30 x 2.6		ヒラザガネ 17×30×2.6	(2)
32		WS-1643202-KR	Spring washer 16.4 x 26.6 x 3.2		バネザガネ 16.4×26.6×3.2	(1)
33		B3321-704-L00	Spool rest arm support, A		イトタテウデササエ A	(1)
34		SM-4061201-SE	Screw M6 L=12		ナベコネジ M6 L=12	(1)
35		NM-6060001-SE	Nut M6		ロックナット M6 1シュ	(1)
36		SK-3382001-SE	Screw D=3.8 L=20		マルモクネジ D=3.8 L=20	(1)
37	◇01	B3302-704-LBB	Thread guide asm. B		イトタテイトアンナイ クミ	(1)
38	◇01	B3319-704-L00	Thread guide		イトミチ	(1)
39	◇01	B3318-704-L00-A	Thread guide arm joint		イトタテイトアンナイ シメカナグ	(2)
40	◇01	SM-6061610-SC	Screw M6 L=16		ヒラコネジ M6× L=16	(2)
41	◇01	B3302-704-LA0	Thread guide asm., A		イトタテイトアンナイ クミ	(2)
42	◇01	B3319-704-L00	Thread guide		イトミチ	(4)
43	◇01	B3302-704-L0B-A	Spool rest arm, B		イトタテウデ B	(1)
44	◇01	B3302-704-L00-A	Spool rest arm, A		イトタテウデ A	(1)
45	◇01	B3321-704-L0B	Spool rest arm support, B		イトタテウデササエ B	(1)
46	◇01	SM-4061201-SE	Screw M6 L=12		ナベコネジ M6 L=12	(1)
47	◇01	NM-6060001-SE	Nut M6		ロックナット M6 1シュ	(1)
48	◇01	SK-3382001-SE	Screw D=3.8 L=20		マルモクネジ D=3.8 L=20	(1)
49		MAO-11532000	Staple		コード ステップル	3

Note (注記) ◇01 Special order part for large spool thread stand.
 ◇02 Not necessary for large spool thread stand.

太巻用特別注文部品
 太巻の場合は不要

NUMERICAL INDEX OF PARTS

索引

Part No.	Page	Ref.	Part No.	Page	Ref.	Part No.	Page	Ref.	Part No.	Page	Ref.
品番	頁	No.	品番	頁	No.	品番	頁	No.	品番	頁	No.
EXCLUSIVE PARTS 專用部品			118-02501	2	17	118-20206	16	11	118-36301	20	53
101-26803	25	21	118-02600	2	22	118-20305	16	8	118-40154	25	23
115-00808	4	2	118-02709	2	20	118-20404	16	1	118-40162	25	28
115-01301	2	3	118-02808	2	33	118-20503	16	6	118-40204	25	30
115-03703	4	36	118-02907	2	36	118-20602	16	4	118-40303	25	29
115-03802	4	41	118-03004	2	34	118-20909	16	5	118-40501	25	31
115-03901	4	40	118-03103	2	44	118-23176	10	23	118-40600	25	22
115-10609	6	35	118-03202	2	42	118-23200	10	38	118-40709	25	7
115-15053	6	14	118-03301	2	41	118-23309	10	35	118-40808	25	13
115-15152	8	21	118-03400	2	38	118-23408	10	36	118-40907	25	14
115-15202	8	24	118-03707	4	27	118-23507	10	26	118-41053	25	16
115-15301	8	22	118-03806	4	26	118-23804	8	17	118-41202	25	17
115-15459	8	26	118-03905	2	26	118-23804	10	12	118-41301	4	34
115-15509	8	28	118-04002	2	27	118-24000	10	4	118-41400	4	32
115-17059	8	32	118-04101	4	7	118-24059	10	1	118-41509	4	33
115-17307	8	34	118-04200	2	23	118-24109	10	8	118-41608	25	12
115-17505	8	3	118-04309	2	24	118-24208	12	20	118-41707	25	24
115-17802	8	7	118-04408	22	8	118-24257	12	18	118-41855	25	26
115-21002	16	14	118-04507	22	17	118-24307	12	19	118-41905	25	15
115-21101	16	15	118-04606	22	20	118-24406	10	39	118-42101	14	12
115-27967	12	32	118-04705	22	19	118-24505	12	1	118-42507	25	4-1
115-28809	12	62	118-04713	22	19-1	118-24604	12	5	118-42606	25	34
115-28908	12	56	118-05009	4	5	118-24703	12	46	118-42705	25	35
115-29005	12	61	118-05108	4	24	118-24802	12	45	118-42804	4	33-1
115-29104	12	63	118-05207	4	30	118-24901	12	47	118-45153	6	11
115-29906	12	7	118-06304	22	3	118-25007	12	42	118-45203	23	7
115-30102	10	2	118-06304	22	13	118-25106	12	41	118-45302	23	13
115-30656	12	32-1	118-06304	26	2	118-25205	12	40	118-45401	23	17
115-39053	15	13	118-08805	4	6	118-25304	12	29	118-45500	23	26
115-44756	26	16	118-10306	4	42	118-25353	12	28	118-45609	23	14
115-50308	20	24	118-11106	6	10	118-25403	12	43	118-45708	23	16
115-50803	20	23	118-11205	6	41	118-25601	12	39	118-45807	23	20
115-50852	20	17	118-11304	6	45	118-25700	12	35	118-45906	23	27
115-65058	23	2	118-11403	6	38	118-25858	12	57	118-46003	22	24
115-65207	23	10	118-11502	6	40	118-26302	12	26	118-46102	22	23
115-65306	23	4	118-11809	6	8	118-26401	12	30	118-46201	22	21
115-65504	23	23	118-12104	6	4	118-27102	12	60	118-46300	22	27
115-65603	23	24	118-12401	6	48	118-27607	12	45-1	118-46409	22	25
115-65702	23	21	118-12401	26	18	118-27904	12	47-1	118-46508	22	28
115-65801	23	8	118-14100	8	10	118-29157	6	25	118-46607	22	15
115-66809	23	9	118-14308	8	18	118-29207	15	12	118-46805	22	29
115-71403	27	12	118-14407	8	8	118-29355	15	28	118-46904	22	12
115-71403	28	8	118-14506	25	2	118-29405	15	26	118-47100	22	39
115-71502	27	13	118-14704	10	45	118-29504	20	1	118-47803	22	16
115-71502	28	9	118-14704	25	1	118-29504	20	3	118-47852	22	10
115-71601	27	2	118-14803	8	39	118-29603	20	3	118-47860	22	11
115-71700	28	2	118-14902	8	52	118-31153	6	29	118-47902	22	7
115-71809	28	3	118-15057	8	36	118-31203	6	31	118-49007	27	1
115-71809	28	4	118-15107	8	35	118-31302	14	6	118-49007	27	1
115-71908	28	5	118-15206	8	53	118-31450	14	23	118-49155	28	1
115-82509	8	2	118-15206	8	53	118-31559	14	24	118-49304	27	15
115-82558	8	1	118-15354	8	54	118-31674	14	11	118-49304	28	11
115-97101	12	12	118-15503	8	56	118-31682	14	8	118-49353	28	10
115-98000	23	19	118-16006	8	59	118-31690	14	9	118-49361	27	15-1
116-50900	6	9	118-16105	8	19	118-31708	14	20	118-49361	28	11-1
116-51007	6	17	118-16204	8	60	118-31708	14	20	118-49379	28	10-1
118-00307	4	20	118-16303	8	61	118-31757	14	19	118-49403	27	11
118-00406	4	1	118-16402	8	62	118-31906	14	34	118-49403	28	27
118-00505	4	9	118-16501	8	42	118-32151	6	20	118-49502	27	18
118-00604	4	3	118-16600	8	45	118-32201	6	22	118-49502	28	32
118-00760	4	12	118-16709	20	13	118-32201	6	27	118-49502	28	32
118-00802	4	14	118-16857	8	46	118-32300	14	59	118-49601	27	14-1
118-00901	4	11	118-16907	8	49	118-32458	14	54	118-49908	27	5
118-01008	4	15	118-17004	8	51	118-32706	14	43	118-50005	27	4
118-01107	4	16	118-17103	8	47	118-32805	14	39	118-50054	27	3
118-01255	2	1	118-17202	20	15	118-32904	14	37	118-50104	28	17
118-01354	2	2	118-17301	4	74	118-33001	14	30	118-50153	28	16
118-01503	2	7	118-17459	8	1	118-33100	14	46	118-50153	28	16
118-01701	2	15	118-19109	16	27	118-33100	14	46	118-50203	28	20
118-01859	22	32	118-19208	16	28	118-33209	14	52	118-50401	28	19
118-02006	22	34	118-19307	16	26	118-33308	14	17	118-50500	28	23
118-02105	22	33	118-19406	16	17	118-33407	14	41	118-50609	28	22
118-02204	2	8	118-19414	16	17-1	118-33506	14	31	118-50708	27	9
118-02303	2	12	118-19505	16	21	118-33605	14	10	118-50708	28	29
118-02402	2	9	118-19604	18	1	118-33704	14	14	118-50807	27	10
			118-20156	16	9	118-34488	26	30	118-50807	28	28
						118-36202	20	54	118-50906	28	12
									118-53157	24	20

Part No.	Page	Ref.	Part No.	Page	Ref.	Part No.	Page	Ref.	Part No.	Page	Ref.
品番	頁	No.	品番	頁	No.	品番	頁	No.	品番	頁	No.
118-53306	24	19	B1211-804-000	6	19	B2110-816-000-B	15	24	B3302-704-L00-A	30	32
118-53405	24	4	B1212-704-000	6	18	B2111-716-000	15	11	B3302-704-L00-A	32	29
118-53504	24	8	B1214-704-000	6	1	B2113-816-000	15	18	B3302-704-L00-A	32	44
118-53603	24	7	B1214-716-000	6	4	B2114-816-CA0	15	19	B3303-704-L00-A	30	23
118-53702	24	27	B1215-804-000	6	7	B2115-816-000	15	21	B3303-704-L00-A	32	25
118-53801	24	5	B1215-816-000	6	5	B2119-816-B00	15	8	B3304-704-000-A	30	16
118-54205	24	9	B1219-804-000	6	6	B2120-816-000	15	4	B3304-704-000-A	32	18
118-54304	24	1	B1402-804-0A0	8	15	B2201-816-000	20	6	B3305-704-000-A	30	9
118-54403	24	16	B1403-352-C00	23	1	B2202-816-000	20	5	B3305-704-000-A	32	11
118-54502	24	14	B1411-804-A00	8	25	B2204-816-000	20	2	B3307-716-LAC	32	35
118-54601	24	15	B1507-804-C00	18	13	B2314-019-000	20	18	B3309-704-0A0	30	12
118-54700	24	2	B1507-814-00P	18	31	B2401-816-000	20	12	B3309-704-0A0	32	14
118-54809	24	18	B1507-816-000	18	47	B2402-716-000	20	8	B3309-704-000	30	15
118-54908	24	3	B1508-352-000	12	59	B2507-804-000-B	14	4	B3309-704-000	32	17
118-55004	24	17	B1508-804-00B	18	15	B2508-704-000	14	58	B3311-012-000	30	22
118-55251	26	23	B1508-804-00B	18	33	B2509-704-000	14	1	B3311-012-000	32	24
118-55400	26	24	B1509-804-C00	18	16	B2519-804-000	26	14	B3311-704-000	30	7
118-55509	26	22	B1509-814-00P	18	34	B2519-814-000	26	15	B3311-704-000	32	7
118-55806	24	13	B1510-814-000	18	19	B2521-804-000	26	34	B3311-804-000	30	13
118-67108	2	31	B1510-814-000	18	37	B2525-352-000	15	25	B3311-804-000	32	15
118-67207	2	30	B1510-816-000	18	46	B2530-704-000	14	44	B3313-704-L00	30	8
118-67306	2	29	B1511-804-000	18	12	B2531-704-000	14	56	B3313-704-L00	32	10
118-69005	8	64	B1511-814-000	18	30	B2531-704-000	26	32	B3317-704-000	30	27
118-69658	8	68	B1511-816-000	18	51	B2531-704-000	15	30	B3317-704-000	32	30
118-70359	8	72	B1512-816-000	18	44	B2739-761-000	22	36	B3318-704-L00-A	30	5
118-72009	18	6	B1513-816-000	18	45	B3101-704-0B0	20	34	B3318-704-L00-A	32	5
118-72009	18	24	B1514-816-000	18	49	B3101-804-000	20	37	B3318-704-L00-A	32	39
118-72108	18	41	B1515-804-00B	16	10	B3102-704-0B0	20	25	B3319-704-L00	30	4
118-74609	18	17	B1515-804-000-A	26	10	B3102-804-000	20	28	B3319-704-L00	30	31
118-74708	18	35	B1515-816-000	18	48	B3103-704-0B0	20	43	B3319-704-L00	32	4
118-75309	18	43	B1528-804-000-A	18	2	B3103-804-000	20	46	B3319-704-L00	32	9
118-76158	18	5	B1529-804-000	16	31	B3105-804-000	20	33	B3319-704-L00	32	38
118-76166	18	21	B1530-804-000	18	8	B3105-804-000	20	42	B3319-704-L00	32	42
118-76851	18	23	B1530-804-000	18	26	B3105-804-000	20	51	B3320-704-L00-A	30	21
118-76869	18	39	B1530-816-D00	18	52	B3106-704-00A	20	35	B3320-704-L00-A	32	23
118-77552	18	40	B1534-804-000	16	13	B3106-704-00B	20	44	B3321-704-LOB	30	33
118-77578	18	53	B1535-804-0A0	16	23	B3106-704-00C	20	26	B3321-704-LOB	32	45
118-81455	18	4	B1536-804-000	16	22	B3107-704-000	20	29	B3321-704-L00	30	37
118-81471	18	20	B1539-804-000	18	54	B3107-704-000	20	38	B3321-704-L00	32	33
118-81554	18	22	B1604-704-000	10	31	B3107-704-000	20	47	B3322-704-L00	30	20
118-81570	18	38	B1606-704-000	10	29	B3108-704-000	20	52	B3322-704-L00	32	22
118-82107	12	11	B1609-804-000	10	25	B3112-704-000	20	27	B3510-704-000	8	5
118-82800	12	13	B1610-804-000	10	24	B3112-704-000	20	36	B3511-704-000	8	6
118-85209	12	23	B1611-804-0A0	10	15	B3112-704-000	20	45	B3525-357-000	24	28
118-87106	12	15	B1613-804-000	10	21	B3113-352-000	20	10	B3525-357-000	25	3
118-87403	12	16	B1614-704-000	10	13	B3120-125-000	20	19	B3525-704-000	8	11
118-88005	14	27	B1615-704-000	10	20	B3120-352-000	20	22	B3526-704-000	14	12
118-88104	14	28	B1618-804-000	10	5	B3120-352-000	20	32	B3534-012-000	24	26
118-88302	14	29	B1620-804-000	10	9	B3120-352-000	20	41	B4111-804-00E	26	20
118-88401	14	50	B1624-704-000	12	8	B3120-352-000	20	50	B4115-704-000	22	30
118-90001	14	48	B1627-804-0A0-A	12	9	B3120-704-000	20	30	B8204-012-000	27	19
118-90100	22	40	B1642-804-000-B	12	52	B3120-704-000	20	39	B8204-012-000	28	33
118-90308	22	43	B1645-704-000-A	12	54	B3120-704-000	20	48	B8205-012-000	27	21
118-90506	22	44	B1646-704-000-A	12	68	B3126-012-000	20	21	B8205-012-000	28	35
118-90605	22	45	B1647-704-000-A	12	67	N3126-012-000	20	31	B8219-125-000	4	42
118-90704	22	47	B1650-704-000	10	43	B3126-012-000	20	40	B9112-804-000	26	13
118-92205	26	5	B1651-704-000	10	40	B3126-012-000	20	49			
118-92304	26	6	B1652-704-000	10	42	B3301-704-LAC	30	2	OIL WICK	油心	
118-92403	26	7	B1654-704-000	10	41	B3301-704-LA0	30	1	CQ-2000000-00	14	22
118-93609	14	35	B1657-804-00T	12	21	B3301-704-000-A	30	19	CQ-2000000-00	24	12
118-98103	26	38	B1657-814-B0E	12	22	B3301-704-000-A	32	21	CQ-2000000-00	26	25
			B1663-804-000	12	34	B3301-716-LAC	32	2	CQ-2020000-00	8	27
OIL TUBE	ビニールパイプ		B1667-804-000	10	6	B3301-716-LA0	32	1	CQ-2020000-00	8	33
BP-3000000-00	24	6	B2017-372-000	20	20	B3302-704-LA0	30	30	CQ-2020000-00	8	37
BP-3000000-00	24	29	B2102-816-000-A	15	6	B3302-704-LA0	32	41	CQ-2020000-00	14	21
BT-0500300-EA	25	5	B2103-816-0A0	15	1	B3302-704-LBB	32	37	CQ-2020000-00	15	17
BT-0500300-EA	25	10	B2103-816-000-A	15	2	B3302-704-LCB	30	3	CQ-2020000-00	15	20
BT-0500300-E0	25	5	B2105-816-000	15	5	B3302-704-LCB	32	8	CQ-2020000-00	25	11
BT-0500300-E0	25	10	B2106-816-CA0	15	16	B3302-704-LOB-A	30	24	THRUST COLLAR		
			B2107-816-000	10	10	B3302-704-LOB-A	32	26		スラストカラー	
			B2108-816-0A0	15	9	B3302-704-LOB-A	32	43	CS-0400511-SD	2	5
EXCLUSIVE PARTS "B"											
B1140-716-000	2	45									

Part No.	Page	Ref.	Part No.	Page	Ref.	Part No.	Page	Ref.	Part No.	Page	Ref.
品番	頁	No.	品番	頁	No.	品番	頁	No.	品番	頁	No.
CS-087081A-SH	8	30	SD-0260271-SP	10	30	SS-5060310-SP	8	48	SS-7090530-SP	8	44
CS-095081B-SH	10	17	SD-0450701-TP	6	13	SS-5060310-SP	14	16	SS-7090540-TP	8	43
CS-103121A-SH	14	2	SD-0450701-TP	6	16	SS-5060410-SP	18	3	SS-7090610-SP	2	32
CS-111101E-SH	23	5	SD-0450701-TP	6	21	SS-5090420-SP	14	38	SS-7090610-SP	22	42
CS-1201010-SH	8	13	SD-0450701-TP	6	26	SS-5090420-SP	14	42	SS-7090620-TP	12	44
			SD-0450701-TP	6	30	SS-5090420-SP	26	9	SS-7090710-SL	24	23
			SD-0601021-SP	22	35	SS-5110710-SP	28	26	SS-7090710-SP	22	26
EXCLUSIVE PARTS "M"			SD-0630271-SP	16	2	SS-5150510-SP	20	9	SS-7090850-SP	14	47
専用部品" M"			SD-0640211-SP	26	8	SS-6060210-SP	18	11	SS-7091110-TP	6	2
MAO-11532000	30	38	SD-0720271-SP	12	27	SS-6060210-SP	18	29	SS-7091410-SP	6	2
MAO-11532000	32	49	SD-0720801-TH	15	7	SS-6060340-SP	18	50	SS-7110410-SP	8	9
						SS-6060410-TP	14	49	SS-7110510-SP	2	28
NEEDLE		針	SCREW		ネジ	SS-6060410-TP	18	18	SS-7110540-SP	30	14
MC-0336007-50	8	67	SK-1211000-SC	27	20	SS-6060410-TP	18	36	SS-7110540-SP	32	16
MC-0336007-50	8	70	SK-1211000-SC	28	34	SS-6060410-TP	18	55	SS-7110710-SL	20	57
MDC-270B0900	8	66	SK-3311600-SC	27	6	SS-6080410-SP	8	20	SS-7110720-SP	2	39
MDC-270B0900	8	69	SK-3382001-SE	30	36	SS-6080410-SP	8	50	SS-7110720-SP	22	14
MDC-270B1100	8	66	SK-3382001-SE	32	36	SS-6080410-SP	8	63	SS-7110720-TP	15	3
MDC-270B1100	8	69	SK-3382001-SE	32	48	SS-6080410-SP	12	31	SS-7110840-SP	14	32
MDC-270B1100	8	73	SK-3482500-SC	27	22	SS-6080410-SP	14	33	SS-7110840-SP	14	53
			SK-3482500-SC	28	36	SS-6080410-SP	26	17	SS-7110840-SP	22	37
NUT		ナット	SM-4051405-SE	30	10	SS-6090420-SP	8	55	SS-7110840-SP	22	41
NM-6050001-SE	30	11	SM-4051405-SE	32	13	SS-6090420-SP	28	21	SS-7110840-SP	24	11
NM-6050001-SE	30	18	SM-4061201-SE	30	34	SS-6090440-SP	10	37	SS-7110910-SP	6	12
NM-6050001-SE	30	26	SM-4061201-SE	32	34	SS-6090560-TP	22	48	SS-7110910-TP	6	15
NM-6050001-SE	32	12	SM-4061201-SE	32	46	SS-6090620-SP	14	51	SS-7110910-TP	6	23
NM-6050001-SE	32	20	SM-6053000-SE	30	17	SS-6090630-SP	14	45	SS-7110910-TP	6	28
NM-6050001-SE	32	28	SM-6053000-SE	32	19	SS-6090630-SP	27	7	SS-7110910-TP	6	32
NM-6060001-SE	30	35	SM-6061610-SC	30	6	SS-6090630-SP	28	31	SS-7110910-TP	10	22
NM-6060001-SE	32	35	SM-6061610-SC	32	6	SS-6090650-SP	12	51	SS-7111120-SP	12	50
NM-6060001-SE	32	47	SM-6061610-SC	32	40	SS-6090650-SP	18	7	SS-7111410-SP	6	49
NM-6080600-SM	28	14	SM-9083653-SN	28	13	SS-6090650-SP	18	25	SS-7111410-SP	16	30
NS-6090310-SP	4	19	SQ-0000401-MZ	25	4	SS-6090650-SP	18	42	SS-7111410-SP	26	19
NS-6110310-SP	16	29	SQ-0000404-MZ	25	4	SS-6090650-SP	25	33	SS-7111810-SP	25	32
NS-6110420-SP	2	10	SQ-1110401-MZ	25	9	SS-6090650-TP	6	3	SS-7112420-SP	6	46
NS-6120310-SP	16	20	SQ-1150451-MZ	25	27	SS-6091210-TP	12	37	SS-7120910-SP	12	2
NS-6240630-SP	27	14	SQ-1150452-MZ	25	27-1	SS-6110420-TP	8	31	SS-7120910-TP	12	53
NS-6240630-SP	27	17	SQ-1150453-MZ	25	27-1	SS-6110610-TP	16	7	SS-7121410-TP	8	38
NS-6240630-SP	28	7	SS-1090930-SP	2	18	SS-6110610-TP	22	6	SS-7151120-SP	22	31
NS-6620320-SP	10	7	SS-2110710-TP	22	1	SS-6110610-TP	22	18	SS-7151550-SP	10	44
NS-6680410-SP	4	39	SS-3090510-SP	2	43	SS-6110610-TP	25	6	SS-7161040-SP	16	25
			SS-3090610-SP	2	32	SS-6110710-TP	10	28	SS-8080310-TP	8	65
PIN		ピン	SS-3090610-SP	14	38	SS-6110710-TP	15	22	SS-8080310-TP	8	71
PD-0201000-0D	16	18	SS-3090610-SP	14	42	SS-6111040-SP	23	12	SS-8080322-TP	2	6
PS-0200062-KH	14	55	SS-4060310-SP	23	7-1	SS-6111610-SP	23	18	SS-8080322-TP	26	11
PS-0200062-KH	15	29	SS-4060310-SP	23	22	SS-6111740-SP	2	11	SS-8080322-TP	26	12
PS-0200062-KH	26	31	SS-4080320-TP	8	23	SS-6121010-SP	22	9	SS-8090410-SP	4	13
PS-0300132-KH	10	32	SS-4080610-SP	12	17	SS-6121020-SP	10	19	SS-8090410-SP	8	57
PS-0400182-KO	4	22	SS-4080610-SP	15	15	SS-6121020-SP	14	5	SS-8090410-SP	14	26
PS-0400222-KO	12	59	SS-4080610-SP	15	23	SS-6121220-TP	10	3	SS-8110410-TP	10	18
			SS-4080620-TP	26	29	SS-6121220-TP	10	11	SS-8110410-TP	12	10
SNAP RING		止メ輪	SS-4090515-SP	12	65	SS-6121220-TP	12	33	SS-8110410-TP	20	7
RE-0500000-KO	12	25	SS-4090615-SP	14	18	SS-6121220-TP	15	10	SS-8110410-TP	25	25
RE-0900000-KP	12	58	SS-4090615-SP	20	4	SS-6121220-TP	15	14	SS-8110422-TP	2	4
			SS-4090615-SP	24	10	SS-6121240-SP	16	19	SS-8110422-TP	2	35
RUBBER RING		0リング	SS-4090815-SP	2	19	SS-6122030-SP	4	23	SS-8110422-TP	8	58
RO-0371801-00	12	3	SS-4090815-SP	4	18	SS-6122510-SP	4	21	SS-8110422-TP	10	34
RO-0371801-00	14	36	SS-4091015-SP	2	14	SS-6151440-SP	14	7	SS-8110422-TP	14	13
RO-0371801-00	24	22	SS-4110715-SP	2	13	SS-6151440-SP	22	38	SS-8110422-TP	15	27
RO-0601501-00	12	55	SS-4110715-SP	2	25	SS-6151812-TP	8	41	SS-8110422-TP	16	3
RO-0781901-00	12	4	SS-4110715-SP	2	25	SS-6151820-TP	20	55	SS-8110422-TP	20	56
RO-3473501-00	6	37	SS-4110715-SP	2	37	SS-6660810-TP	10	33	SS-8110510-SP	16	12
RO-4801201-00	12	48	SS-4110715-SP	14	40	SS-6741010-SP	4	43	SS-8110520-TP	6	12
			SS-4110715-SP	20	14	SS-7060310-SP	12	38	SS-8110750-SP	10	27
THROAT PLATE		針板	SS-4110715-SP	20	16	SS-7060510-SP	14	16	SS-8120740-SP	8	12
R4200-H0D-DAB	26	1	SS-4110715-SP	26	21	SS-7060510-SP	22	46	SS-8120740-SP	8	29
R4200-H0D-DA0	22	2	SS-4110915-SP	26	26	SS-7060610-SP	14	15	SS-8120740-SP	16	16
R4205-H0D-EA0	22	4	SS-4120615-SP	2	16	SS-7060610-SP	18	10	SS-8120740-SP	23	11
R4305-H0D-EAB	26	3	SS-4120615-SP	4	28	SS-7060610-SP	18	28	SS-8151150-SP	6	42
R4508-H0D-DAC	26	4	SS-4120915-SP	12	36	SS-7080520-SP	18	14	SS-8660330-SP	12	6
R4508-H0D-DA0	22	5	SS-4121015-SP	4	4	SS-7080520-SP	18	32	SS-8660330-SP	23	6
			SS-4121215-SP	12	64	SS-7090510-SP	4	10	SS-8660530-TP	14	3
BEARING		ベアリング	SS-4121215-SP	12	64	SS-7090510-SP	22	48	SS-8660610-TP	8	14
SB-1100003-00	6	7-1	SS-4150715-SP	25	18	SS-7090530-SP	2	40			
SB-1150003-00	6	34	SS-4151415-SP	4	8						
HINGE SCREW		段ネジ									

Part No.	Page	Ref.	Part No.	Page	Ref.	Part No.	Page	Ref.	Part No.	Page	Ref.
品番	頁	No.	品番	頁	No.	品番	頁	No.	品番	頁	No.
SS-9090813-TP	23	15	SS-9151210-TP	16	24	WASHER			WP-0850002-SC	28	15
SS-9111010-SP	12	24	SS-9151210-TP	26	33	座金	18	9	WP-1102016-SC	27	16
SS-9111010-SP	12	49	SS-9152130-CP	25	19	WP-0250516-SD	18	27	WP-1102016-SC	28	6
SS-9111010-SP	22	22	SS-9661230-CP	23	3	WP-0370316-SD	4	17	WP-1702600-S0	30	28
SS-9111050-SP	12	14	SS-9681610-TP	6	44	WP-0370316-SD	4	44	WP-1702600-S0	32	31
SS-9111610-SP	23	25	ST-6030821-0A	4	35	WP-0370316-SD	23	15-1	WS-0441040-KP	24	24
SS-9112310-SP	23	28	ST-6030821-0A	28	18	WP-0370316-SD	24	25	WS-0451040-KP	6	47
SS-9151210-TP	4	29	ST-6030821-0A	28	25	WP-0370316-SD	27	8	WA-0510002-KN	30	25
SS-9151210-TP	6	24				WP-0370316-SD	28	24	WS-0510002-KN	32	27
SS-9151210-TP	6	33	PLUG		止×栓	WP-0370316-SD	28	30	WS-0822010-KP	4	38
SS-9151210-TP	8	16	TA-0180401-M0	8	4	WP-0450000-SD	2	13-1	WS-1002560-KR	27	16-1
SS-9151210-TP	10	16	TA-0550604-R0	26	27	WP-0480856-SP	12	49-1	WS-1643202-KR	30	29
SS-9151210-TP	14	25	TA-0800504-R0	12	3-1	WP-0480856-SP	25	8	WS-1643202-KR	32	32
SS-9151210-TP	14	57	TA-1030402-R0	10	14	WP-0520656-SA	25	4-2	WZ-0420350-KP	2	4-1
SS-9151210-TP	15	31	TA-1250406-R0	2	21	WP-0612066-SP	25	20	WZ-2640310-KH	6	36
			TA-1871602-R0	4	31	WP-0621016-SD	12	66			
			TA-2050805-R0	4	25	WP-0651056-SD	8	40			
						WP-0651056-SH	25	20			
						WP-0751576-SD	4	37			
						WP-0764016-SP	6	43			

M E M O

