

Super-high speed,Cylinder-bed, 1-Needle Overlock Machine

超高速シリンダーベッド一本針オーバーロックマシン

MOC-3904-0E4

Super-high speed,Cylinder-bed, 2-Needle Overlock Machine

超高速シリンダーベッド二本針オーバーロックマシン

MOC-3914-BE6

PARTS LIST

HOW TO MAKE USE OF THIS PARTS LIST

1. Explanation of codes

1) "*" mark.....means this part is changed from the previous parts book.

As to the details of the change, refer to "List for information of change".

2) "01"refer to "Note" explanation at bottom of page.

2. Codes on the "Qty" column

· Each numeral indicates the number of parts required.

· "0.1" and "2.5" indicate the length (in meters) of the respective parts.

3. Parentheses mean that the corresponding part is a subpart that constructs an assembly part.

4. Dotted lines on the Figures indicate assembly parts.

パーツリストご利用に際して

1. "注記" 欄の記号説明

1) "*" 印前回のパーツブックに比較して今回変更された部品を意味します。

変更内容は"変更情報リスト"を参照してください。

2) "01"ページ下の"注記"の説明を参照してください。

2. 数量欄の数字は、個数を表し、0.1、2.5等の数値は、長さ（単位メートル）を表します。

3. 数量欄の（ ）は、組部品を構成している子部品であることを意味します。

4. イラストページの — — — — 枠は、組構成であることを意味します。

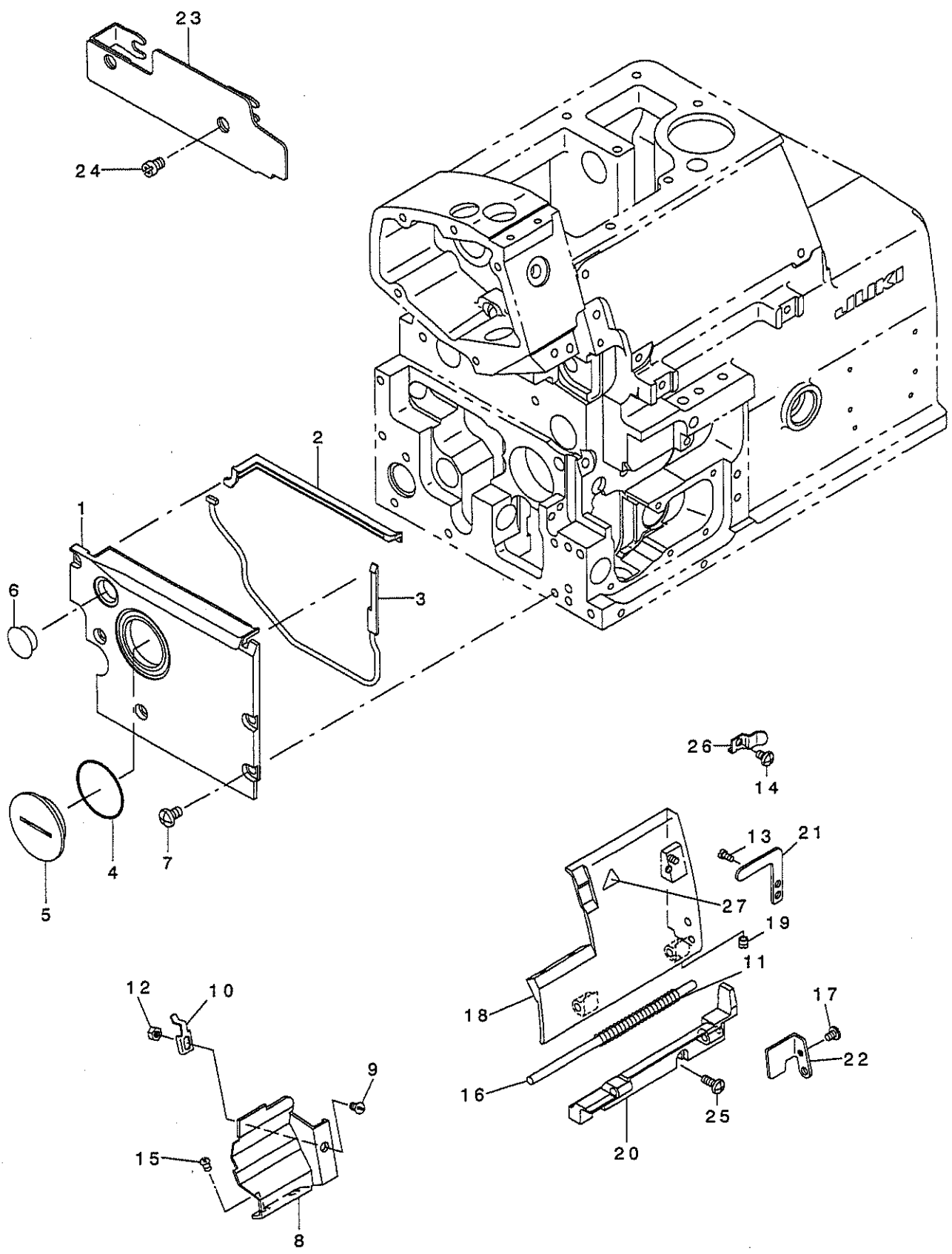
CONTENTS

目 次

1. FRAME COMPONENTS(1)	1
フレーム関係 (1)	
2. FRAME COMPONENTS(2)	3
フレーム関係 (2)	
3. CRANKSHAFT COMPONENTS	5
主軸関係	
4. NEEDLE DRIVING SHAFT COMPONENTS	7
針駆動軸関係	
5. FEED MECHANISM COMPONENTS(1)	9
送り関係 (1)	
6. FEED MECHANISM COMPONENTS(2)	11
送り関係 (2)	
7. UPPER & LOWER LOOPER COMPONENTS	13
上ルーバ、下ルーバ関係	
8. PRESSER FOOT COMPONENTS(1)	15
押さえ関係 (1)	
9. PRESSER FOOT COMPONENTS(2)	17
押さえ関係 (2)	
10. THREAD TENSION COMPONENTS	19
糸調子関係	
11. LOWER KNIFE COMPONENTS	21
下メス関係	
12. UPPER KNIFE COMPONENTS	23
上メス関係	
13. NEEDLE COOLING MECHANISM COMPONENTS	24
針冷却装置関係	
14. LUBRICATION MECHANISM COMPONENTS	25
給油装置関係	
15. SEMI-SUNKEN TYPE TABLE COMPONENTS	27
卓上式テーブル関係	
16. THREAD STAND COMPONENTS(FOR MO-3904,MO-3914)	29
糸立装置関係(MO-3904,MO-3914用)	
17. SPECIAL ORDER PARTS COMPONENT	31
特別注文部品関係	
18. LIST FOR INFORMATION OF CHANGE	33
変更情報リスト	
NUMERICAL INDEX OF PARTS	34
索引	

1. FRAME COMPONENTS(1)

フレーム関係 (1)



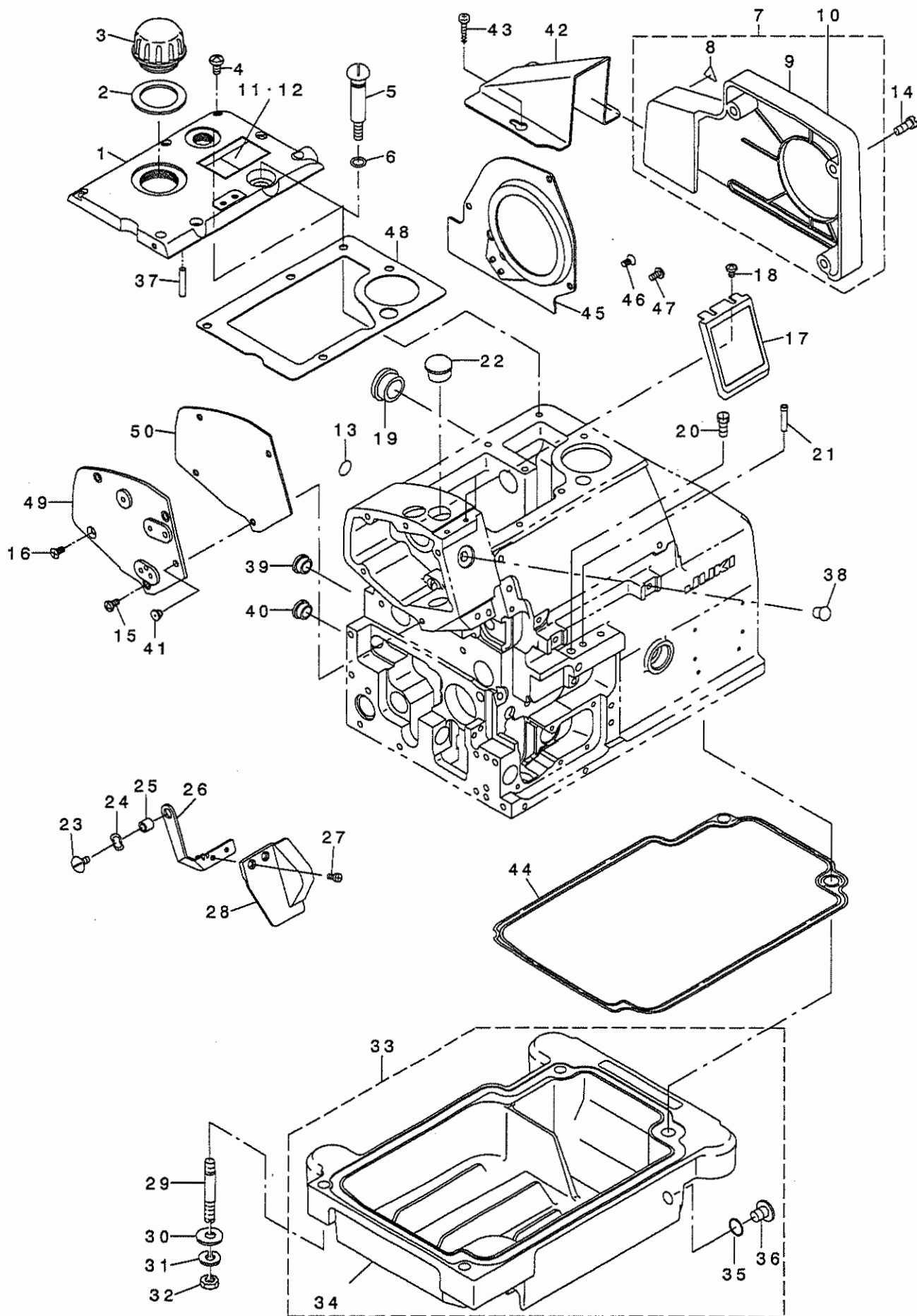
REF. NO	NOTE	PART NO.	DESCRIPTION	ヒョウメイ	Qty
1		122-00200	FEED MECHAISM COVER	オクリアタ	1
2		122-00309	GASKET A	オクリアタハツキンA	1
3		122-00408	GASKET B	オクリアタハツキンB	1
4		RO-3152001-00	RUBBER RING	オリソク	1
5		122-00507	COVER	オクリ チョウセツアナフタ	1
6		TA-1450404-R0	RUBBER PLUG D=14.5 L=4	トメセン D=14.5 L=4	1
7		SM-4050855-SP	SCREW	ナハネツ M5 L=8	5
8		122-29100	CHIP GUARD COVER	ヌノクス カハ-	1
9		SS-2090520-SL	SCREW 9/64-40 L=5	マルサラネツ 9/64-40 L=5	1
10		121-01515	CROTH WASTE COVER STOPPER	ヌノクス カハ-ストッパ-	1
11		B1140-716-000	SPRING	ルハカハ-ハネ	1
12		NS-6090310-SN	NUT 9/64-40	ロツカクナツト 9/64-40	1
13		SS-7090530-SP	SCREW 9/64-40 L= 4.5	マルヒラネツ 9/64-40 L=4.5	1
14		SM-4040655-SP	SCREW M4 L=6	ナハコネツ M4 L=6	1
15		SS-3090610-SP	SCREW 9/64-40 L=6	マルネツ 9/64-40 L=6	2
16		118-03004	LOOPER COVER HINGE PIN	ルハカハ-ヒソツジク	1
17		SS-7090610-SP	SCREW 9/64-40 L=6	マルヒラネツ 9/64-40 L=6	1
18		122-00903	LOOPER COVER	ルハ-カハ-	1
19		SS-8110410-TP	SCREW 11/64-40 L= 3.5	トメネツ 11/64-40 L=3.5	1
20		122-00804	LOOPER COVER BRACKET	ルハ-カハ-ウケダイ	1
21		121-03206	LOOPER COVER PRESSER PLATE	ルハ-カハ-オサエイタ	1
22		121-01408	GUIDE PLATE	ルハ-カハ-カイトハソ	1
23		122-00655	SIDE COVER ASM.	ヨコカハ-クミ	1
24		SS-4120615-SP	SCREW 3/16-28 L=6	ナハネツ 3/16-28 L=6	2
25		SM-4041055-SP	SCREW	ナハネツ M4 L=10	2
26		121-03404	LOOPER COVER PRESSER SPRING	ルハ-カハ-オサエハネ	1
27	01	CM-3002000-01	ATTENTION SEAL	ユビケガ チュウイソ-ル(16)	1

NOTE (注記) 01....FOR JE

JE用

2. FRAME COMPONENTS(2)

フレーム関係 (2)



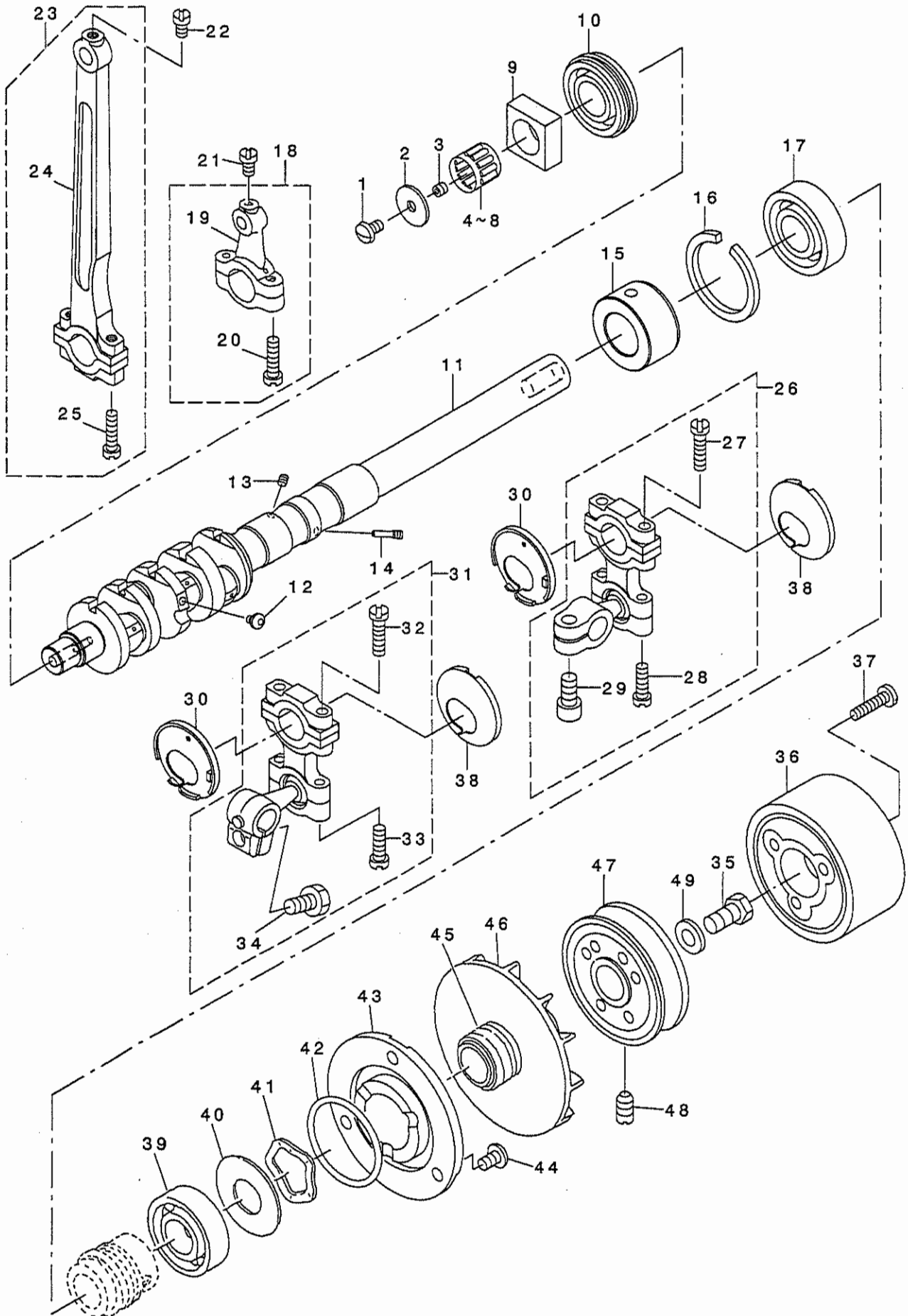
REF. NO	NOTE	PART NO.	DESCRIPTION	品名	Qty
1		121-00418	UPPER COVER	ウツカハ-	1
2		121-00707	GASKET	チュウエアナ フタ ハ ッキン	1
3		121-00608	OIL CAP	チュウエアナ フタ	1
4		SM-4051255-SP	SCREW, M5 L=12.	ナハ ネジ M5 L=12	6
5		121-00806	OIL DRAIN SCREW	フィルタ-シツ ハイユウネジ	1
6		RO-0781901-00	RUBBER RING	オリソク	1
7	02	121-01952	BELT COVER ASM.	ハ ルトカハ-(クミ)	1
8	02	CM-3002000-A1	CAUTION LABEL(16)	マキコミチュウイソ-ル(16)	(1)
9	02	121-01903	BELT COVER	ハ ルトカハ-	(1)
10	03	121-01903	BELT COVER	ハ ルトカハ-	1
11	02	CM-3002001-01	SAFETY LABEL, 1(SMALL).	アンセ ソラハ ル 1(ショウ)	1
12	04	CM-3002001-A1	SAFETY LABEL., 3 (SMALL).	アンセ ソラハ ル 3(ショウ)	1
13		100-04109	GROUND MARK	グ ラント マーク	1
14		SS-4151215-SP	SCREW 15/64-28 L=12	ナハ ネジ 15/64-28 L=12	3
15		SM-4040855-SP	SCREW	ナハ ネジ	3
16		SM-1040801-SC	SCREW M4X0.7 L=8	サラコネジ M4X0.7 L=8	1
17		122-01059	BRAND LABEL ASM.	ブ ラント ラハ ル クミ	1
18		SM-4040601-SC	SCREW M4X0.7 L=6	ナハ コネジ M4X0.7 L=6	2
19		TA-2050805-R0	RUBBER PLUG	トメセン D=20.5 L=8	1
20		SS-9151210-TP	SCREW 15/64-28 L=11.8	ロツカクネ ルト 15/64-28	1
21		118-05207	THREAD GUIDE, LARGE	イトミチ ダイ	2
22		TA-1701107-R0	RUBBER PLUG	トメセン	1
23		SS-5110710-SP	SCREW 11/64-40 L=7	トラスネジ 11/64-40 L=7	1
24		WZ-0850302-K0	WAVED WASHER 8.5X12.5X0.3	ナミカ タサ カ ネ 8.5X12.5X0.3	1
25		B3013-141-H0A	WASHER	レイタロツカ オサエカ ネ サ カ ネ	1
26		121-02000	SAFETY PLATE BRACKET	メ ホコ カハ-ダイ	1
27		SS-7090611-SL	SCREW 9/64-40 L=6.1	マルヒラネジ 9/64-40 L=6.1	2
28		121-04907	SAFETY PLATE	メホコ カハ-	1
29		115-03703	SCREW STUD	シチュ-ホ ルト	4
30		WP-0751576-SD	WASHER 7.5X19X1.5	ヒラサ カ ネ 7.5X19X1.5	4
31		WS-0822010-KP	SPRING WASHER 8.2X15X2	ハ ネサ カ ネ 8.2X15X2	4
32		NS-6680410-SP	NUT 9/32-28	ロツカクナツト 9/32-28	4
33		122-01166	OIL RESERVOIR ASM.	アア ラダ マリ(クミ)	1
34		122-01117	OIL RESERVOIR	アア ラダ マリ	(1)
35		RO-0742401-00	RUBBER RING	オリソク	(1)
36		SM-0081001-SD	SCREW	トラスネジ M8 L=10	(1)
37		PS-0300132-KH	SPRING PIN 3X13	スプリング ピン	1
38		TA-1250406-R0	RUBBER PLUG D=12.5 L=4	トメセン D=12.5 L=4	1
39		TA-0800504-R0	PLUG D=8 L=4.5	トメセン D=8X4.5	1
40		TA-1470702-R0	RUBBER PLUG	トメセン	1
41		122-58000	BUSH	メホコ カハ-フ ッツユ	1
42	01	121-05201	BELT COVER	ハ ルトカハ-(B)	1
43	01	SK-3412000-SC	WOOD SCREW D=4.1 L=20	マルモクネジ D=4.1 L=20	2
44		122-01208	OIL RESERVOIR GASKET	アア ラダ マリ ハ ッキン	1
45		121-01804	COOLING FAN PLATE	レイキヤクファン イタ	1
46		SM-1040801-SC	SCREW M4X0.7 L=8	サラコネジ M4X0.7 L=8	1
47		SM-4040855-SP	SCREW	ナハ ネジ	2
48		121-00517	UPPER COVER GASKET	ウツカハ-ハ ッキン	1
49		122-50205	SIDE COVER	ソクメンカハ-	1
50		121-00301	SIDE COVER GASKET	ソクメンカハ-ハ ッキン	1

NOTE (注記) 01....FOR JE
02....FOR JAPAN
03....FOR EXPORT
04....FOR EXPORT(EXCEPT JE)

JE用
日本用
輸出用
輸出用(JEは除く)

3. CRANKSHAFT COMPONENTS

主軸關係



REF. NO	NOTE	PART NO.	DESCRIPTION	品名	Qty
1		SS-5110740-TP	SCREW 11/64-40 L= 6.5	トラスネジ 11/64-40 L=6.5	1
2		122-04004	THRUST HOLDER	カクゴ マ スラストウケ	1
3		SS-8110422-TP	SCREW 11/64-40 L=4	トメネジ 11/64-40 L=4	1
4	01	SB-3120003-0A	BEARING	コロカ リンク クウケ	1
5	01	SB-3120003-0B	BEARING	コロカ リンク クウケ	1
6	01	SB-3120003-0C	BEARING	コロカ リンク クウケ	1
7	01	SB-3120003-0D	BEARING	コロカ リンク クウケ	1
8	01	SB-3120003-0E	BEARING	コロカ リンク クウケ	1
9		122-10100	SLIDE BLOCK	シ ヨウケ オクリ カクゴ マ	1
10		122-04202	BALL BEARING D	シュジ ク ホ -ル ハ アリソク D	1
11		122-03600	CRANK SHAFT	シュジ ク	1
12		SS-5080212-TP	SCREW 1/8-44 L=2	ハ イント ネジ	5
13		SS-8080410-TP	SCREW 1/8-44 L=3.5	トメネジ 1/8-44 L=3.5	1
14		122-04103	OIL ADJUSTING SCREW	ユリヨウ チヨウセツネジ A	1
15		122-03907	CRANK SHAFT BUSHING C	Cメタル	1
16		B1212-704-000	BEARING RETAINER	ホ -ルハ アリソク トメテ	1
17		B1211-804-000	BALL BEARING B	シュジ ク ホ -ルハ アリソク B	1
18		121-32155	KNIFE DRIVING ROD ASM.	ウエ メスロツト クミ	1
19		121-32106	KNIFE DRIVING ROD	ウエ メスロツト	(1)
20		SS-7111810-TP	SCREW 11/64-40 L=18	マルヒラネジ 11/64-40 L=18	(2)
21		SS-7110840-SP	SCREW 11/64-40 L=7.8	マルヒラネジ 11/64-40 L=7.8	1
22		SS-7110840-SP	SCREW 11/64-40 L=7.8	マルヒラネジ 11/64-40 L=7.8	1
23		121-09153	CONNECTING ROD ASM.	ハリクト ウ ロツト クミ	1
24		121-09104	CONNECTING ROD	ハリクト ウ ロツト	(1)
25		SS-7111810-TP	SCREW 11/64-40 L=18	マルヒラネジ 11/64-40 L=18	(2)
26		121-22354	UPPER LOOPER ROD ASM.	ウエル-ハ -タマウデ クミ	1
27		SS-7111810-TP	SCREW 11/64-40 L=18	マルヒラネジ 11/64-40 L=18	(2)
28		SS-7111410-TP	SCREW 11/64-40 L=14	マルヒラネジ 11/64-40 L=14	(2)
29		SM-6061202-TP	SCREW M6 L=12	ロツカクホ ルト M6 L=12	(1)
30		121-24400	STOPPER (L)	ル-ハ -ロツト フレト メ ヒタ リ	2
31		122-15158	LOWER LOOPER ROD ASM., A	シタル-ハ -タマウデ クミ	1
32		SS-7111810-TP	SCREW 11/64-40 L=18	マルヒラネジ 11/64-40 L=18	(2)
33		SS-7111410-TP	SCREW 11/64-40 L=14	マルヒラネジ 11/64-40 L=14	(2)
34		SS-9151210-TP	SCREW 15/64-28 L=11.8	ロツカクホ ルト 15/64-28	(1)
35		SS-9681610-TP	SCREW 9/32-28 L=16	ロツカクホ ルト 9/32-28 L=16	1
36		122-03816	FLYWHEEL C	ハズ ミグ ルマ(C)	1
37		SS-7111810-SP	SCREW 11/64-40 L=18	マルヒラネジ 11/64-40 L=18	3
38		121-24509	STOPPER (R)	ル-ハ -ロツト フレト メ ミキ	2
39		B1211-804-000	BALL BEARING B	シュジ ク ホ -ルハ アリソク B	1
40		115-10609	WASHER	ハ アリソク ウケイタ	1
41		WZ-2640310-KH	WAVED WASHER 26.4X33.9X3.5	ナミカ タサ カ ネ26.4X33.9X3.5	1
42		RO-3473501-00	RUBBER RING	オリソク	1
43		121-07702	THRUST HOLDER	スラストウケ	1
44		SM-4050855-SP	SCREW	ナハ ネジ M5 L=8	3
45	*	122-80103	OIL SHIELD	シュジ ク アフ ラキリ	1
46		118-11619	COOLING FAN	レイキヤクファン	1
47		121-07611	FLYWHEEL A	ハズ ミグ ルマ(A)	1
48		SS-8151150-SP	SCREW 15/64-28 L=10.5	トメネジ 15/64-28 L=10.5	2
49		WP-0764016-SP	WASHER	ヒラチ ガ ネ 76X20X4	1

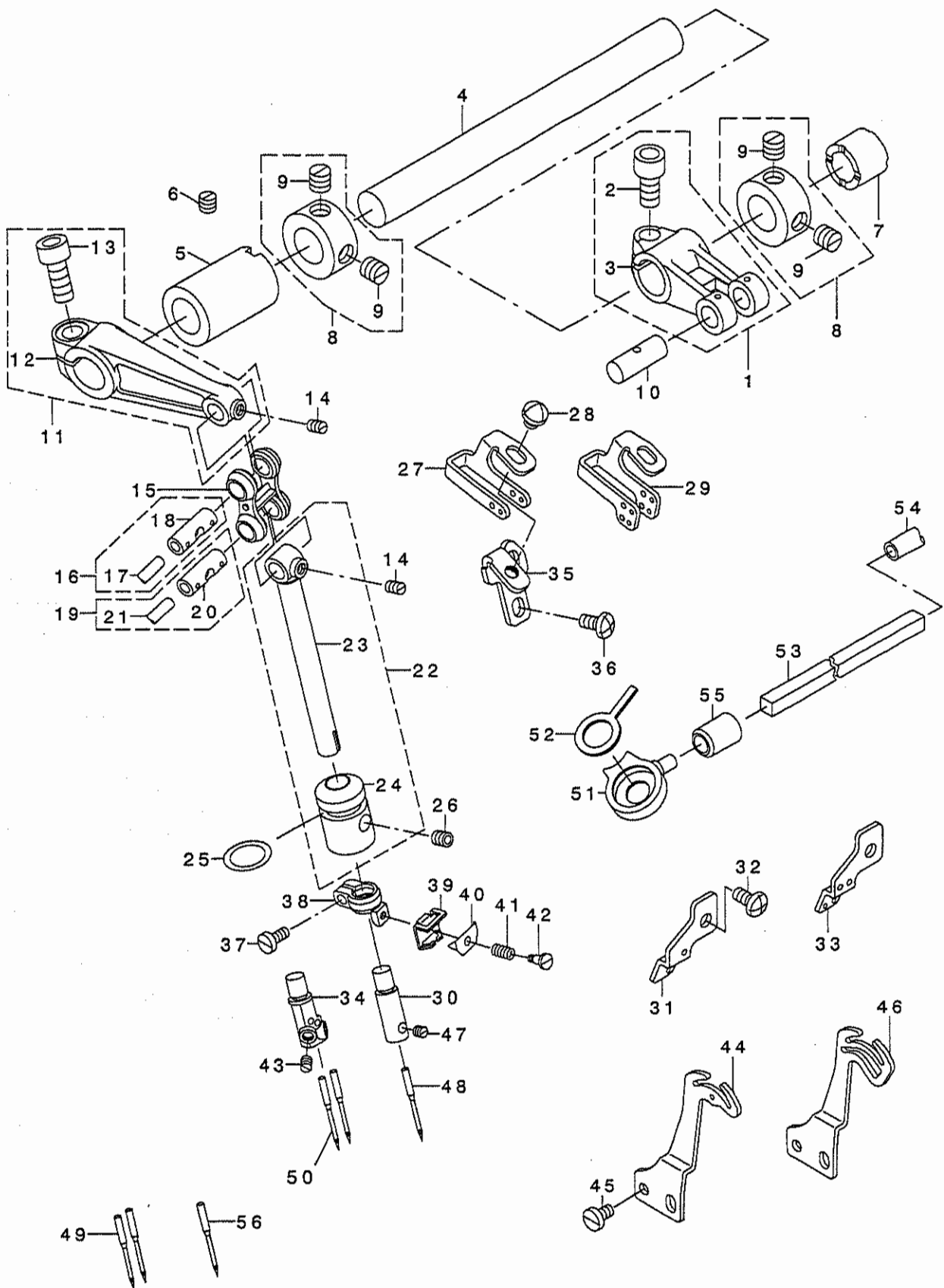
NOTE (注記) 01...SELECTIVE PART

選択部品

FOR BALL HOLDER ASM., ORDER FOR SET ONLY CAN BE ACCEPTED
 玉腕組は、セットのみの注文になります。

4. NEEDLE DRIVING SHAFT COMPONENTS

針驅動軸關係



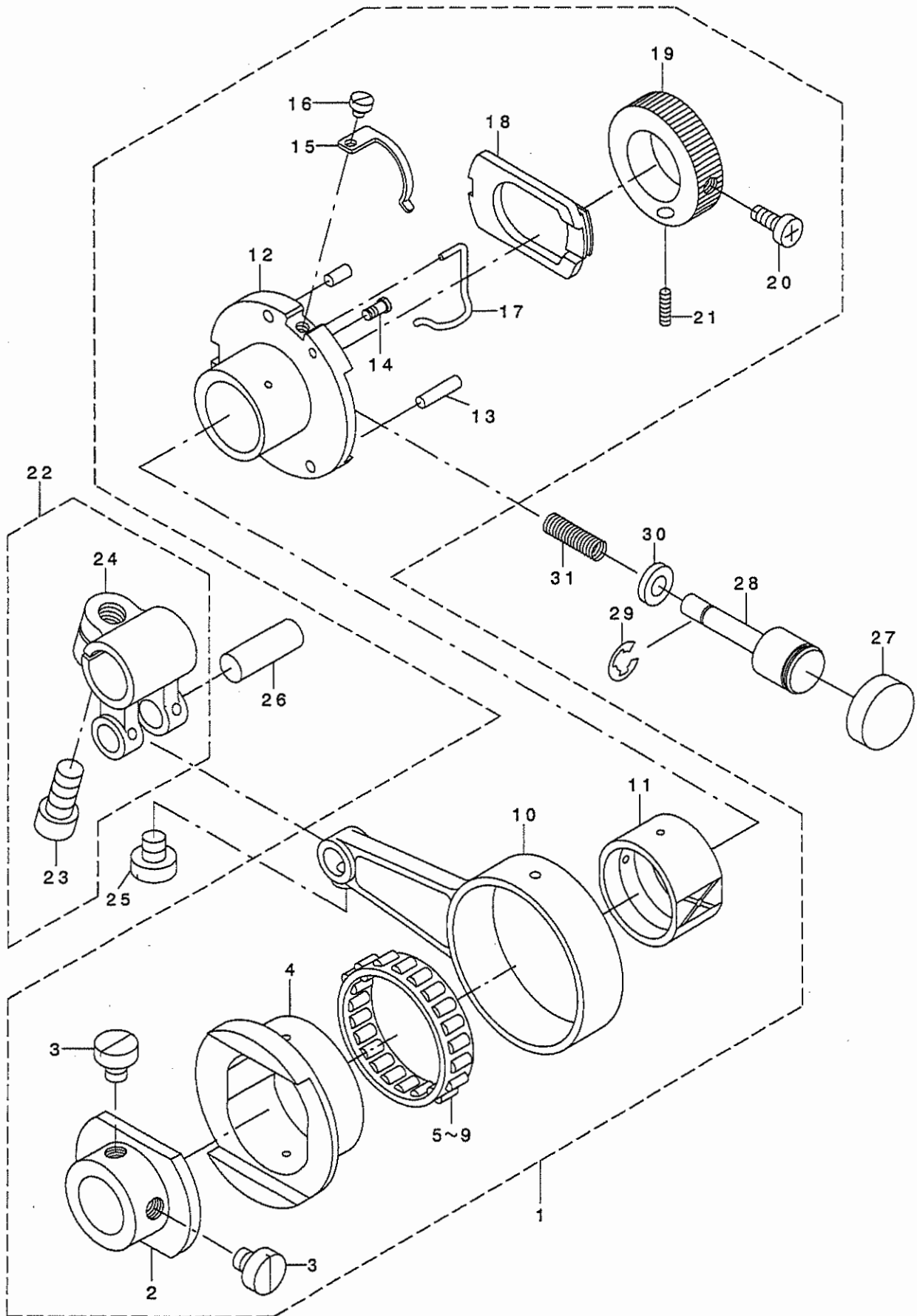
REF. NO	NOTE	PART NO.	DESCRIPTION	ヒョウメイ	Qty
1		121-09260	FEED FORKED CRANK ASM.	ハリクトウウタマタクラック(クミ)	1
2		SM-6061202-TP	SCREW M6 L=12	ロツカクアナネツノト M6 L=12	(1)
3		121-09211	NEEDLE DRIVING FORKED CRANK	ハリクトウウタマタクラック	(1)
4		121-09302	NEEDLE DRIVING SHAFT	ハリクトウウツク	1
5		122-52805	BUSHING, REAR	ハリクトウウツクマエメタル	1
6		SS-8120410-SP	SCREW 3/16-28 L=3.8	トメネツク 3/16-28 L=3.8	1
7		121-09500	BUSHING, REAR	ハリクトウウツクウロメタル	1
8		CS-1201010-SH	THRUST COLLAR ASM. D=12 W=10	スラストウケ D=12 W=10 クミ	2
9		SS-8660610-TP	SCREW 1/4-40 L=6	トメネツク 1/4-40 L=6	(4)
10	01	118-23804	CRANK PIN C	オクリアタマタ クラックピン C	1
11		121-09666	NEEDLE DRIVING ARM ASM.	ハリクトウウツク(クミ)	1
12		121-09617	NEEDLE DRIVING ARM	ハリクトウウツク	(1)
13		SM-6061402-TP	SCREW M6 L=14	ロツカクアナネツク M6 L=14	(1)
14		SS-8090530-TP	SCREW 9/64-40 L= 5.0	トメネツク 9/64-40 L=5	2
15		122-52904	NEEDLE DRIVING LINK	ハリクトウウツク	1
16	01	121-09955	LINK PIN C ASM.	ハリクトウウツクピンC(クミ)	1
17		CQ-2520000-00	OIL WICK	ユツク	(0.1)
18	01	121-09906	LINK PIN C	ハリクトウウツクピンC	(1)
19	01	121-09955	LINK PIN C ASM.	ハリクトウウツクピンC(クミ)	1
20		121-09906	LINK PIN C	ハリクトウウツクピンC	(1)
21		CQ-2520000-00	OIL WICK	ユツク	(0.1)
22	*	123-72157	NEEDLE HOLDER ASM.	ヌノダ イヨコカハ -(05ヨウ)	1
23		121-10227	NEEDLE HOLDER	ハリホウウ	(1)
24		123-72108	NEEDLE HOLDER METAL	ハリホウウメタル	(1)
25		RO-1082401-00	RUBBER RING	オリツク	1
26	*	SM-8040612-TP	SCREW M4 L=6	トメネツク M4 L=6	1
27	02	121-11209	NEEDLE THREAD GUIDE	ハリイトアンナイ	1
28		SS-4110515-SP	SCREW 11/64-40 L=5	ナハネツク 11/64-40 L=5	1
29	03	121-11308	THREAD GUIDE, 2-NEEDLE	ニホソハリハリイトアンナイ	1
30	02	121-48607	NEEDLE CLAMP	1ホソハリハリトメ	1
31	02	121-11803	TAKE-UP LEVER GUIDE	ハリイトテンビンガイト	1
32		SM-4040855-SP	SCREW	ナハネツク	1
33	03	121-11902	TAKE-UP LEVER GUIDE, 2-NEEDLE	ニホソハリハリイトテンビンガイト	1
34	03	121-48706	NEEDLE CLAMP, 2-NEEDLE	ニホソハリハリトメ	1
35		121-12108	NEEDLE THREAD GUIDE STAND	ハリイトアンナイダイ	1
36		SM-4040855-SP	SCREW	ナハネツク	2
37		SS-6080720-SP	SCREW	ヒラネツク 1/8-44 L=7	1
38		122-80608	NEEDLE CLAMP HOLDER	ハリトメタキ	1
39		121-10607	NEEDLE THREAD PRESSER GUIDE, A	ハリイトオサエイトアンナイ A	1
40		121-10904	NEEDLE THREAD PRESSER PLATE	ハリイトオサエイタ A	1
41		121-10805	NEEDLE THREAD PRESSER SPRING	ハリイトオサエハネ	1
42		SD-0280401-SL	HINGE SCREW D=2.8 H=4	ダシネツク D=2.8 H=4	1
43	03	SS-8080310-TP	SCREW 1/8-44 L=2.8	トメネツク 1/8-44 L=2.8	2
44	02	121-11506	NEEDLE THREAD TAKE-UP LEVER	ハリイトテンビン	1
45		SS-6090670-TP	SCREW 9/64-40 L=6	ヒラネツク 9/64-40 L=6	2
46	03	121-11605	TAKE-UP LEVER, 2-NEEDLE	ニホソハリハリイトテンビン	1
47	02	SS-8080310-TP	SCREW 1/8-44 L=2.8	トメネツク 1/8-44 L=2.8	1
48	02	MDC-270B1100	NEEDLE DCX27 #11	ハリ DCX27 #11	1
49	05	MC-0336007-50	NEEDLE B-27 NM75	ハリ B-27 75	2
50	03	MDC-270B1100	NEEDLE DCX27 #11	ハリ DCX27 #11	2
51		121-12207	COVER	ハリカンリユウカハ	1
52		121-12306	FELT A	ハリカンリユウフェルト A	1
53		122-53308	FELT B	ハリカンリユウフェルト B	1
54		BT-0600402-EA	OIL TUBE	チューブ	0.1
55		TA-0951301-RO	RUBBER PLUG	トメセツク	1
56	04	MC-0336007-50	NEEDLE B-27 NM75	ハリ B-27 75	1

NOTE (注記)

01....SELECTING PART FOR FIT TOLERANCE	選択かん合部品
02....FOR MOC-3904	MOC-3904用
03....FOR MOC-3914	MOC-3914用
04....FOR JE(MOC-3904)	JE(MOC-3904)用
05....FOR JE(MOC-3914)	JE(MOC-3914)用

5. FEED MECHANISM COMPONENTS(1)

送り関係 (1)



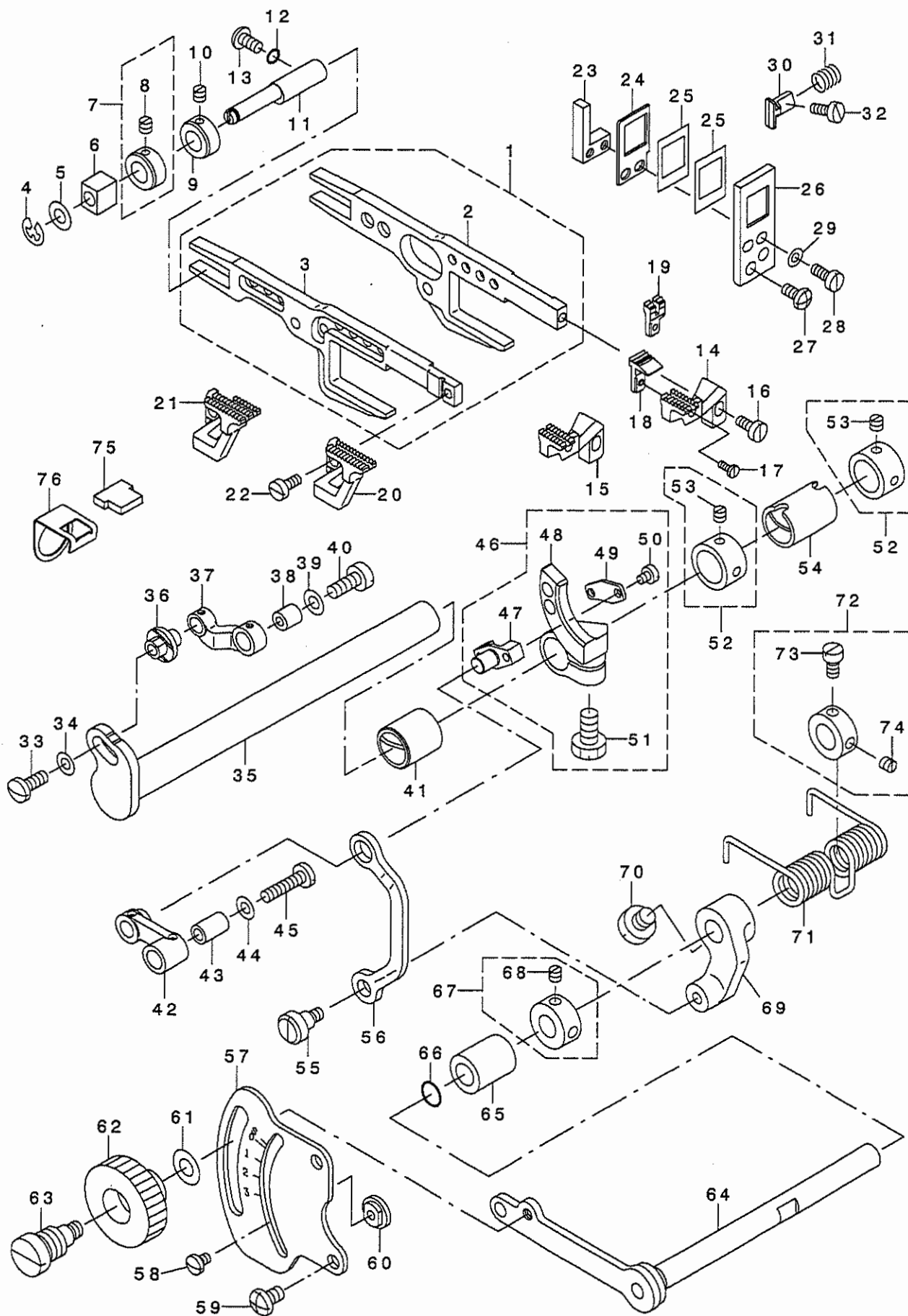
REF. NO	NOTE	PART NO.	DESCRIPTION	ヒソメイ	Qty
1		122-08161	FEED ECCENTRIC BODY ASM.	オクリカムシツ ダ イクミ	1
2		122-08104	FEED ECCENTRIC BODY	オクリカム シツ ダ イ	(1)
3		SS-6660710-TP	SCREW 1/4-40 L=7	ヒラネシ 1/4-40 L=7	(2)
4		122-08203	FEED CAM	オクリカム	(1)
5	01	SB-3350002-0A	BEARING	コロカ リン クウケ	(1)
6	01	SB-3350002-0B	BEARING	コロカ リン クウケ	(1)
7	01	SB-3350002-0C	BEARING	コロカ リン クウケ	(1)
8	01	SB-3350002-0D	BEARING	コロカ リン クウケ	(1)
9	01	SB-3350002-0E	BEARING	コロカ リン クウケ	(1)
10		122-08906	CRANK ROD	オクリクレンク ロット	(1)
11		122-08302	SLIDE BLOCK	オクリカム カゴ マ	(1)
12		122-08401	FEED ADJUSTING CAM	オクリチヨウセツ カム	(1)
13		PS-0300132-KH	SPRING PIN 3X13	スプ リンク ビン	(2)
14		SD-0260271-SP	HINGE SCREW D= 2.60 H= 2.7	ダ ンネシ D=2.6 H=2.7	(1)
15		122-08807	RATCHET GEAR SPRING	ラチェット キ ャ ハ ネ	(1)
16		SS-6080340-SP	SCREW 1/8-44 L=2.9	ヒラネシ 1/8-44 L=2.9	(1)
17		122-08609	RATCHET PAWL SPRING	ラチェット オサエハ ネ	(1)
18		122-08500	RATCHET PAWL	ラチェット	(1)
19		122-08708	RATCHET GEAR	ラチェットキ ャ	(1)
20		SS-6111110-SP	SCREW 11/64-40 L=11.0	ヒラネシ 11/64-40 L=11	(1)
21		SS-8110520-TP	SCREW 11/64-40 L= 4.5	トメネシ 11/64-40 L=4.5	(1)
22		122-09052	FORKEND CRANK ASM.	オクリフタマタクレンクミ	1
23		SM-6061202-TP	SCREW M6 L=12	ロツカクアナホ ルト M6 L=12	(1)
24		122-09003	FORKEND CRANK	オクリ フタマタクレンク	(1)
25		SS-7110910-TP	SCREW 11/64-40 L= 8.5	マルヒラネシ 11/64-40 L=8.5	1
26	01	118-23804	CRANK PIN C	オクリフタマタ クレンクビ ン C	1
27		122-11801	PUSH BOTTON CAP	オシホ タン キャップ	1
28		122-11702	PUSH BOTTON STUD	オシホ タンシ ャク	1
29		RE-0320000-KO	E-RING 3.2	Eカ タトメワ 3.2	1
30		121-18600	OIL SHEET	オシホ タンシ ャク オイルシート	1
31		B1652-704-000	SPRING	オシホ タン ハ ネ	1

NOTE (注記) 01....SELECTIVE PART

選択部品

6. FEED MECHANISM COMPONENTS(2)

送り関係 (2)



REF. NO	NOTE	PART NO.	DESCRIPTION	キ ャ ム イ	Qty
1		122-09953	MAIN FEED BAR ASM.	シユオクリヨウト ウカン	1
2		122-09904	MAIN FEED BAR	シユ オクリ ヨウト ウカン	(1)
3		122-10001	DIFFERENTIAL FEED BAR	フク オクリ ヨウト ウカン	(1)
4		RE-0400000-KO	E-RING 4	Eカ ダトメ 4	1
5		115-29914	WASHER	ヨウト ウカンササエシ クサ ガネ	1
6		122-10308	SLIDE BLOCK	ヨウト ウカンササエ カクゴ マ	1
7		118-28050	COLLAR ASM.	ササエシ クカラ クミ	1
8		SS-8110410-TP	SCREW 11/64-40 L= 3.5	トメネシ 11/64-40 L=3.5	(1)
9		CS-0790731-SH	THRUST COLLAR	スラストウケ	1
10		SS-8110410-TP	SCREW 11/64-40 L= 3.5	トメネシ 11/64-40 L=3.5	1
11		122-10209	FEED BAR SHAFT	ヨウト ウカン ササエシ ク	1
12		RO-0371801-00	RUBBER RING	オリツク	1
13		SM-4040855-SP	SCREW	ナハ ネシ	1
14	01	122-35107	MAIN FEED DOG	シユ オクリハ	1
15	02	122-35206	MAIN FEED DOG	シユ オクリハ	1
16		SS-6090810-TP	SCREW 9/64-40 L=7.5	ヒラネシ 9/64-40 L=7.5	1
17		SS-7060610-SP	SCREW 3/32-56 L= 5.5	マルヒラネシ 3/32-56 L=5.5	1
18		122-38101	AUXILIARY FEED DOG	ホシ ヨ オクリハ	1
19	03	122-38200	AUXILIARY FEED DOG	ホシ ヨ オクリハ	1
20	01	122-36600	DIFFERENTIAL FEED DOG	フク オクリハ	1
21	02	122-36709	DIFFERENTIAL FEED DOG	フク オクリハ	1
22		SS-6090810-TP	SCREW 9/64-40 L=7.5	ヒラネシ 9/64-40 L=7.5	1
23		122-10605	FEED BAR SUPPORT, LEFT	ヨウト ウカン オサエ ヒダ リ	1
24		122-10506	RUBBER SUPPORT	ホ ウツ ソコ アサエ	1
25		121-18303	RUBBER	ホ ウツ ソコ ゴム	2
26		122-10407	RUBBER CASE	ホ ウツ ソコ アケース	1
27		SM-4040855-SP	SCREW	ナハ ネシ	2
28		SS-6090910-TP	SCREW 9/64-40 L=9	ヒラネシ 9/64-40 L=9	2
29		WP-0371026-SD	WASHER 3.7X7X1	ヒラサ ガネ 3.7X7X1	2
30		122-10704	FEED BAR SUPPORT, RIGHT	ヨウト ウカン オサエ ミキ	1
31		122-10803	SPRING	ヨウト ウカン オサエハ ネ	1
32		SS-6110820-TP	SCREW 11/64-40 L=8	ヒラネシ 11/64-40 L=8	1
33		SS-61101010-TP	SCREW 11/64-40 L= 9.5	ヒラネシ 11/64-40 L=9.5	1
34		B3228-771-00B	BOBBIN WINDER SPACER	イトマキ スパ ーサ	1
35		122-09102	ROCKER SHAFT	オクリシ ク	1
36		122-09201	MAIN FEED PIN	シユ オクリピン	1
37		122-09300	MAIN FEED LINK	シユ オクリ リンク	1
38		B1620-804-000	COLLAR	シユオクリ ビンカラ	1
39		B1707-155-000	FEED DRIVING SLIDE BLOCK WASHE	オクリ カクゴ マシ ク サ ガネ	1
40		SS-6121220-TP	SCREW 3/16-28 L=11.5	ヒラネシ 3/16-28 L=11.5	1
41		122-10902	BUSHING, FRONT	オクリシ ク マメタル	1
42		122-09805	LINK	フクオクリ リンク	1
43		122-09706	COLLAR	フクオクリ リンクカラ	1
44		WP-0451026-SH	WASHER	ヒラサ ガネ	1
45		SS-7111810-TP	SCREW 11/64-40 L=18	マルヒラネシ 11/64-40 L=18	1
46		122-09458	SUB-FEED ARM ASM.	フクオクリウデ (クミ)	1
47		122-09508	PIN	フクオクリ ビン	(1)
48		122-09409	FEED ROCKER	フク オクリ ウデ	(1)
49		122-09607	PIN COVER	フクオクリ ビン フタ	(1)
50		SS-6080410-SP	SCREW 1/8-44 L=4	ヒラネシ 1/8-44 L=4	(2)
51		SS-9151210-TP	SCREW 15/64-28 L=11.8	ロツカクゴ ルト 15/64-28	(1)
52		CS-120101B-SH	THRUST COLLAR ASM.	スラストウケ クミ	2
53		SS-8660410-SP	SCREW 1/4-40 L= 4.2	トメネシ 1/4-40 L=4.2	(4)
54		122-11009	BUSHING, REAR	オクリシ ク ウツロメタル	1
55		SD-0640321-TP	HINGE SCREW D=6.35 H=3.2	ダ シネシ D=6.35 H=3.2	1
56		122-11405	LINK	サト ウチヨウセツ リンク	1
57		122-11603	DIFFERENTIAL FEED GRADUATION	サト ウチヨウセツ メモリタ	1
58		SS-7090540-TP	SCREW 9/64-40 L=5	マルヒラネシ 9/64-40 L=5	2
59		SM-4050855-SP	SCREW	ナハ ネシ M5 L=8	2
60		115-29005	STOPPER	サト -チヨウセツ ストツハ	2
61		WP-0621016-SD	WASHER 6.2X13X1	ヒラサ ガネ 6.2X13X1	1
62		B1647-704-000-A	DIFFERENTIAL FEED LOCK NUT	サト - ロツクナツト	1
63		B1646-704-000-A	DIFFERENTIAL FEED HINGE SCREW	サト - ダ シネシ	1
64		122-11157	ROCKER SHAFT ASM.	サト ウチヨウセツ ク ケツゴ ウ	1
65		121-18709	ROCKER SHAFT METAL	サト ウチヨウセツ ク メタル	1
66		RO-0601501-00	RUBBER RING	オリツク	1
67		CS-087081B-SH	THRUST COLLAR ASM.	スラストカラークミ	1
68		SS-8110410-TP	SCREW 11/64-40 L= 3.5	トメネシ 11/64-40 L=3.5	(2)
69		122-11306	DIFFERENTIAL FEED ROCKER	サト ウチヨウセツウデ	1
70		SS-6660610-TP	SCREW 1/4-40 L=6	ヒラネシ 1/4-40 L=6	1
71		122-11504	SPRING	サト ウチヨウセツハ - ハ ネ	1
72		CS-087081C-SH	THRUST COLLAR ASM.	スラストカラークミ	1
73		B1536-804-000	PIN	オサエシ ク スラストウデ ビン	(1)
74		SS-8110410-TP	SCREW 11/64-40 L= 3.5	トメネシ 11/64-40 L=3.5	(1)
75	*	122-12106	ONCE THROUGH OIL FELT	カンリュウフェルト	1
76	*	122-12007	FELT PRESSER	フェルトオサエ	1

NOTE (注記)

01....FOR MOC-3904

02....FOR MOC-3914

03....P05/Q01 EXCHANGING PARTS

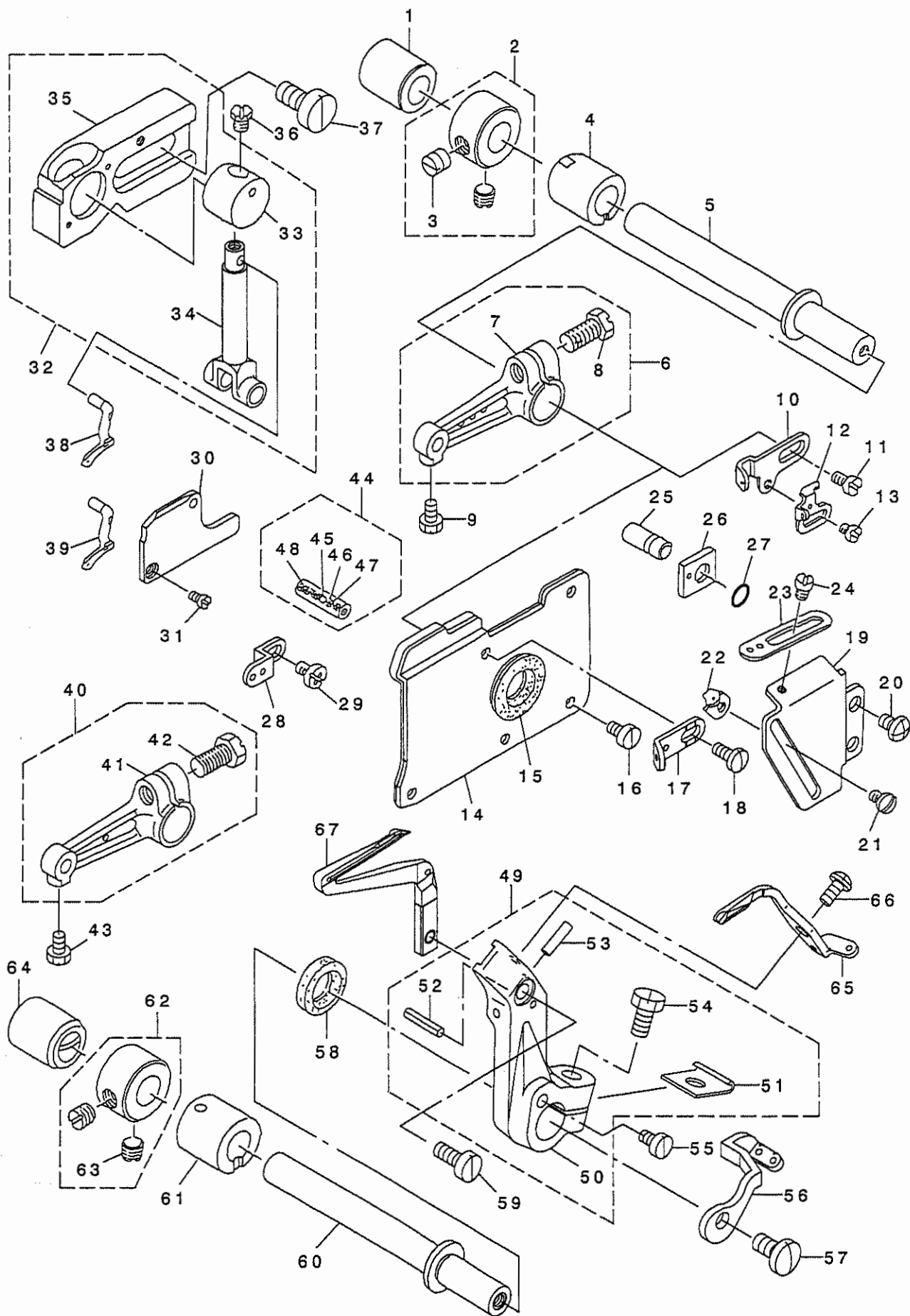
MOC-3904用

MOC-3914用

P05/Q01交換部品

7. UPPER & LOWER LOOPER COMPONENTS

上ルーパー、下ルーパー関係



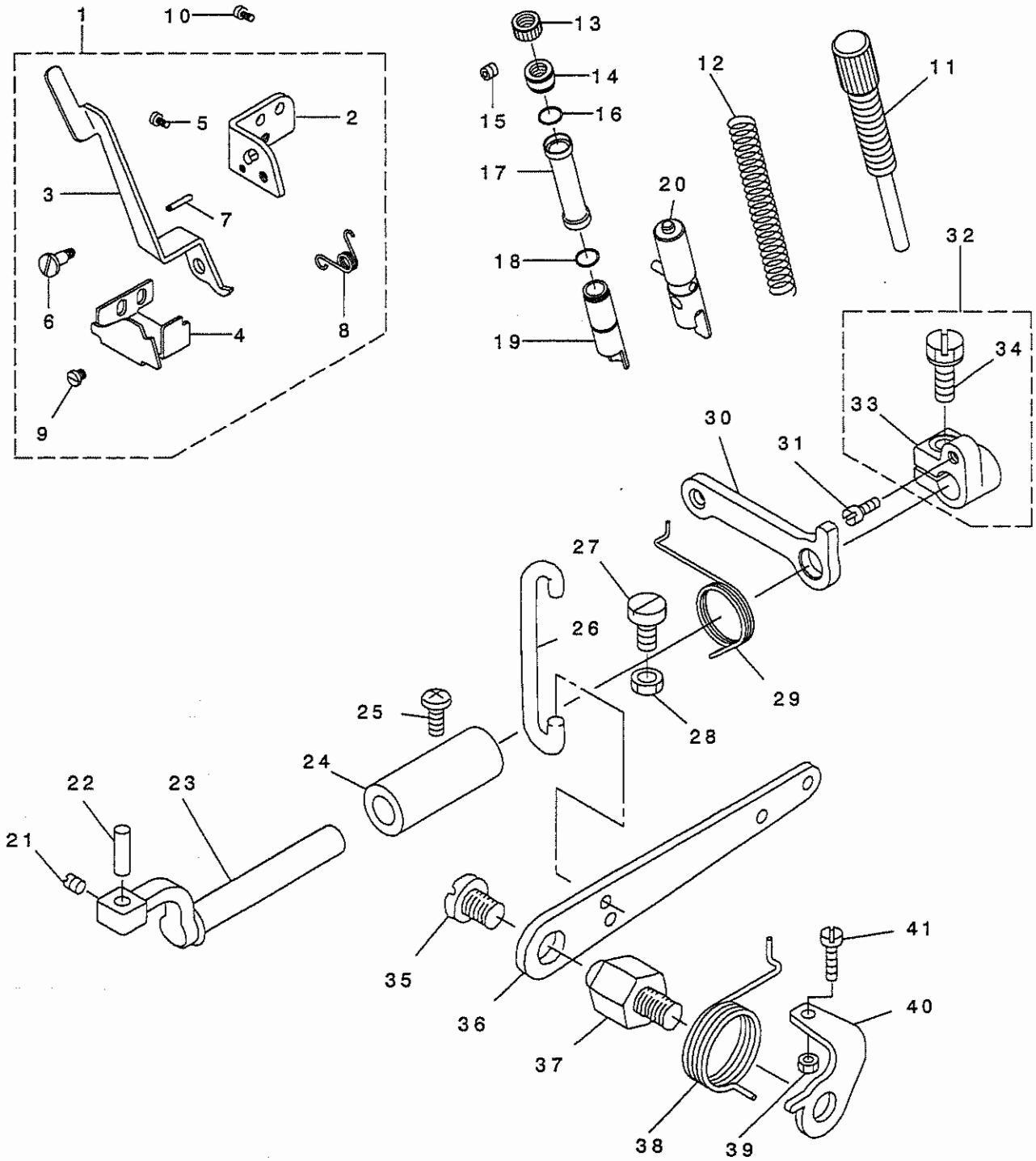
REF. NO	NOTE	PART NO.	DESCRIPTION	品名	Qty
1		121-22610	BUSHING REAR	ル-ハ-シクウロメタル	1
2		CS-1031210-SH	THRUST COLLAR ASM. D=10.32 W=1	スラストウケ D=10.32 W=12 クミ	1
3		SS-8660610-TP	SCREW 1/4-40 L=6	トメネジ 1/4-40 L=6	(2)
4		121-22511	LOOPER SHAFT FRONT BUSHING	ル-ハ-シククマメタル	1
5		121-22404	UPPER LOOPER SHAFT	ウエ ル-ハ-シクク	1
6	02	122-14656	UPPER LOOPER ARM D ASM.	ウエル-ハ-シクテ D(クミ)	1
7		122-14607	UPPER LOOPER ARM D	ウエル-ハ-シクテ D	(1)
8		SS-9151210-TP	SCREW 15/64-28 L=11.8	ロツカクネジ 15/64-28	(1)
9		SS-9090610-TP	SCREW 9/64-40 L=5.5	ロツカクネジ 9/64-40 L=5.5	1
10		121-24004	THREAD TAKE-UP, RIGHT	ウエル-ハ-テシビソ ミキ	1
11		SS-7110840-SP	SCREW 11/64-40 L=7.8	マルヒラネジ 11/64-40 L=7.8	1
12		118-33506	LOWER LOOPER THREAD TAKE-UP	シタル-ハ テシビソ	1
13		SS-6080410-SP	SCREW 1/8-44 L=4	ヒラネジ 1/8-44 L=4	1
14		122-15554	OIL SHIELD PLATE ASM.	ル-ハ-ガ イト コホ ウハソ クミ	1
15		B2530-704-000	UPPER LOOPER SHAFT RUBBER RING	ウエル-ハ シククゴ ム	1
16		SS-6090630-SP	SCREW 9/64-40 L=6	ヒラネジ 9/64-40 L=6	1
17		118-33100	LOOPER THREAD GUIDE	ウエル-ハ イトソナイ チユ	1
18		SS-7090850-SP	SCREW 9/64-40 L=8	マルヒラネジ 9/64-40 L=8	1
19		121-23808	LOOPER THREAD TAKE-UP COVER	ル-ハ-テシビソカハ-	1
20		SM-4040655-SP	SCREW M4 L=6	ナハ コネジ M4 L=6	2
21		SS-3090610-SP	SCREW 9/64-40 L=6	マルネジ 9/64-40 L=6	1
22		118-33407	LOWER LOOPER THREAD GUIDE	シタル-ハ イトソナイ	1
23		121-23907	THREAD GUIDE, RIGHT	ウエ ル-ハ-イトソナイ ミキ	1
24		SS-3090610-SP	SCREW 9/64-40 L=6	マルネジ 9/64-40 L=6	1
25		118-31906	PIN	ゲ-シク コテイヒソ	1
26		118-31807	GAUGE	ウエル-ハ-ガ イト ササエゲ-シク	1
27		RO-0371801-00	RUBBER RING	オリソク	1
28		122-15703	LOOPER THREAD GUIDE, UPPER	ウエ ル-ハ-イトソナイ(ウエ)	1
29		SS-4090615-SP	SCREW 9/64-40 L=6	ナハ ネジ 9/64-40 L=6	1
30		122-14805	UPPER LOOPER GUIDE COVER	ウエ ル-ハ-ガ イト フタ	1
31		SS-7060610-SP	SCREW 3/32-56 L=5.5	マルヒラネジ 3/32-56 L=5.5	2
32		122-14755	UPPER LOOPER GUIDE ASM.	ウエル-ハ-ガ イト ササエクミ	1
33		121-23204	UPPER LOOPER GUIDE	ウエル-ハ-ガ イト	(1)
34		121-22909	UPPER LOOPER HOLDER	ウエ ル-ハ-ダキ	(1)
35		122-14706	UPPER LOOPER GUIDE SUPPORT	ウエ ル-ハ-ガ イト ササエ	(1)
36		SS-9090410-TP	SCREW	ロツカクネジ 15/64-28	1
37		SM-6061200-SP	SCREW	ヒラネジ M6 L=12	2
38	04	122-47300	UPPER LOOPER	ウエ ル-ハ-	1
39	05	122-47102	UPPER LOOPER	ウエル-ハ-	1
40	01	121-22859	UPPER LOOPER ARM B ASM.	ウエ ル-ハ-シクテ B クミ	1
41		121-22800	UPPER LOOPER ARM B	ウエ ル-ハ-シクテ B	(1)
42		SS-9151210-TP	SCREW 15/64-28 L=11.8	ロツカクネジ 15/64-28	(1)
43		SS-9090610-TP	SCREW 9/64-40 L=5.5	ロツカクネジ 9/64-40 L=5.5	1
44	03	118-31757	PIN ASM.	ウエル-ハ-ダキ ヒソ クミ	1
45		118-31708	OIL WICK STOPPER BALL	エソソメタ マ	(1)
46		CQ-2020000-00	OIL WICK	エソソ	(0.1)
47		CQ-2000000-00	OIL WICK	エソソ	(0.1)
48	03	115-17000	PIN C	ハリクト-レハ-ヒソ C	(1)
49		122-15356	LOWER LOOPER ARM ASM.	シタル-ハ-シクテ ウテ クミ	1
50		122-15307	LOWER LOOPER ARM	シタル-ハ-シクテ ウテ	(1)
51		B2531-704-000	WASHER	シクテ ウテ ササエツツヤ-	(1)
52		PS-0200062-KH	SPRING PIN 2X6	スプリソクヒソ 2X6	(1)
53		135-08700	HOOK COVER PRESSER SPRING PIN	カマカハ-オサエハネヒソ	(1)
54		SS-9151210-TP	SCREW 15/64-28 L=11.8	ロツカクネジ 15/64-28	(1)
55		SS-6090630-TP	SCREW 9/64-40 L=6	ヒラネジ 9/64-40 L=6	1
56		122-15604	LOOPER THREAD TAKE-UP, LEFT	ル-ハ-テシビソ(エダリ)	1
57		SS-6111140-SP	SCREW 11/64-40 L=11	ヒラネジ 11/64-40 L=11	1
58		122-15406	OIL SEAL	シタル-ハ-シクテ オイルシタル	1
59		SS-6090910-TP	SCREW 9/64-40 L=9	ヒラネジ 9/64-40 L=9	1
60		122-15208	LOWER LOOPER SHAFT	シタル-ハ-シクテ	1
61		122-14904	LOWER LOOPER BUSHING, FRONT	シタル-ハ-シクテ クマメタル	1
62		CS-1031210-SH	THRUST COLLAR ASM. D=10.32 W=1	スラストウケ D=10.32 W=12 クミ	1
63		SS-8660610-TP	SCREW 1/4-40 L=6	トメネジ 1/4-40 L=6	(2)
64		122-15000	LOWER LOOPER BUSHING, REAR	シタル-ハ-シクテ ウロメタル	1
65		122-40602	NEEDLE GUARD	イト ウハリウケ	1
66		SS-4080610-SP	SCREW 1/8-44 L=6.4	ナハ ネジ 1/8-44 L=6.4	1
67		122-40107	LOWER LOOPER	シタル-ハ-	1

NOTE (注記)

- | | |
|--------------------------------------------------------|-------------------------------------------|
| 01....FOR MOC-3904 | MOC-3904用 |
| 02....FOR MOC-3914 | MOC-3914用 |
| 03....SELECTING PART FOR FIT TOLERANCE | 選択かん合部品 |
| 04....FOR MOC-3904, MOC-3914
(NEEDLE #9, #11, #14) | MOC-3904, MOC-3914用
(針番手#9, #11, #14) |
| 05....FOR MOC-3904, MOC-3914
(NEEDLE #14, #16, #18) | MOC-3904, MOC-3914用
(針番手#14, #16, #18) |

8. PRESSER FOOT COMPONENTS(1)

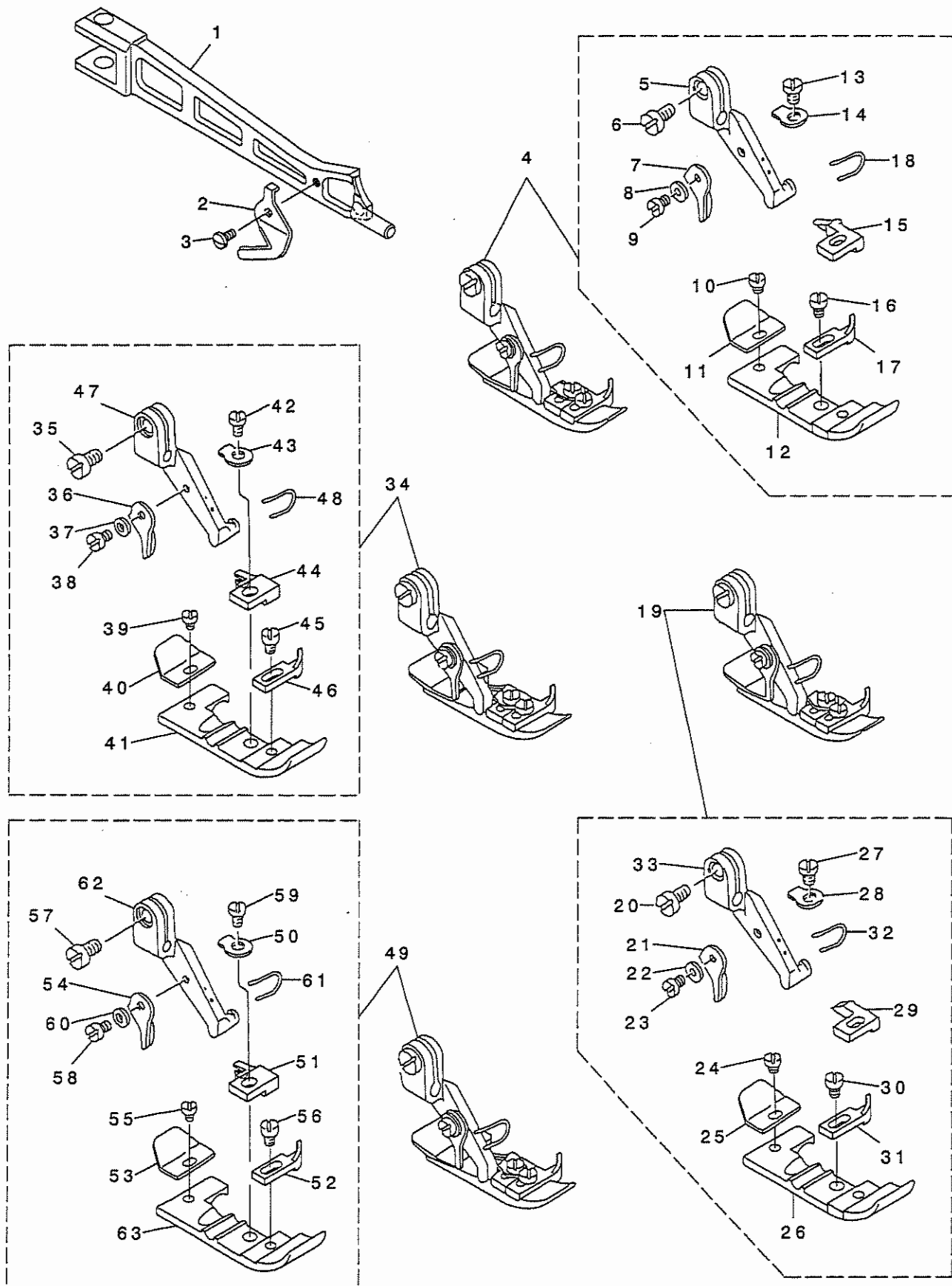
押さえ関係 (1)



REF. NO	NOTE	PART NO.	DESCRIPTION	ヒョウメイ	Qty
1		121-15051	FOOT LIFTING LEVER STAND ASM.	オサエヒキアケレハ-タイクミ	1
2		121-15002	FOOT LIFTING LEVER STAND	ヒキアケレハ-タイ	(1)
3		121-15101	PRESSER FOOT LIFTING LEVER	オサエヒキアケレハ-	(1)
4		121-15200	STOPPER	オサエウデストップハ-	(1)
5		SS-7110510-SP	SCREW 11/64-40 L=5	マルヒラネジ 11/64-40 L=5	(2)
6		SD-0640241-SP	HINGE SCREW D= 6.35 H= 2.4	タソネジ D=6.35 H=2.4	(1)
7		PS-0300142-KH	SPRING PIN 0.3 X 14	スプリングピン 3X14	(1)
8		121-15309	SPRING	オサエヒキアケハネ	(1)
9		SS-6080340-SP	SCREW 1/8-44 L=2.9	ヒラネジ 1/8-44 L=2.9	(1)
10		SS-4110715-SP	SCREW 11/64-40 L=7	ナハネジ 11/64-40 L=7	2
11		121-14716	PRESSER REGULATOR SCREW	オサエチヨウセツネジ	1
12		121-15903	PRESSER SPRING	オサエハネ	1
13		121-14807	PRESSER REGULATOR NUT	オサエチヨウセツナット	1
14		121-14609	PRESSER REGULATOR SCREW WASHER	オサエチヨウセツネジサ	1
15		SM-8040402-TP	SCREW M4X0.7 L=4	トメネジ M4X0.7 L=4	1
16		RO-1100901-00	RUBBER RING	オリング	1
17		121-14906	PRESSER BAR COVER	オサエホウカハ-	1
18		RO-1100901-00	RUBBER RING	オリング	2
19		121-14302	PRESSER BAR BUSHING	オサエホウメタル	1
20		121-14468	PRESSER BAR ASM.	オサエホウクミ	1
21		SS-8110520-TP	SCREW 11/64-40 L= 4.5	トメネジ 11/64-40 L=4.5	1
22		B1534-804-000	PRESSER FOOT ARM HINGE SHAFT	オサエウデヒンツツク	1
23		121-13205	PRESSER FOOT SHAFT	オサエツク	1
24		121-13304	BUSHING	オサエツクメタル	1
25		SS-4121215-SP	SCREW 3/16-28 L=12	ナハネジ 3/16-28 L=12	1
26		118-19414	LIFTING HOOK	オサエアゲフック	1
27		SM-6061200-SP	SCREW	ヒラネジ M6 L=12	1
28		NM-6060003-SC	NUT M6	ロツカクナット M6	1
29		118-19703	PRESSER FOOT ARM SPRING	オサエウデハネ	1
30		121-13502	LIFTING ARM	オサエアゲウデ	1
31		SS-6110710-TP	SCREW 11/64-40 L= 6.5	ヒラネジ 11/64-40 L=6.5	1
32		121-13452	PRESSER FOOT SHAFT THRUST ASM.	オサエツクスラストウデクミ	1
33		121-13403	LIFTING ARM	オサエツクスラストウデ	(1)
34		SS-9151210-TP	SCREW 15/64-28 L=11.8	ロツカクネジ M6 15/64-28	(1)
35		SS-7161040-SP	SCREW 1/4-24 L= 9.5	マルヒラネジ 1/4-24 L=9.5	1
36		118-19315	LIFTING LEVER	オサエアケレハ-	1
37		118-19109	LIFTING LEVER SCREW	オサエアケレハ-ネジ	1
38		122-06702	LIFTING LEVER SPRING	オサエアケレハ-ハネ	1
39		NS-6110420-SP	NUT 11/64-40	ロツカクナット 11/64-40	1
40		122-06603	LEVER STOPPER	オサエアケレハ-ストップハ-	1
41		SS-7111410-SP	SCREW 11/64-40 L=14	マルヒラネジ 11/64-40 L=14	1

9. PRESSER FOOT COMPONENTS(2)

押さえ関係 (2)



REF. NO	NOTE	PART NO.	DESCRIPTION	ヒラネツ	Qty
1		122-53811	PRESSER FOOT ARM	オサエウデ	1
2		B1528-804-000-A	THREAD TRIMMER	イトキリハ	1
3		SS-6060440-TP	SCREW 3/32-56 L=3.5	ヒラネツ	1
4	01	122-30769	PRESSER FOOT ASM.	オサエクミ(ユビカトツキ)	1
5		118-72009	PRESSER FOOT HINGE	オサエヒンツ	(1)
6		SS-6090650-SP	SCREW 9/64-40 L=6	ヒラネツ 9/64-40 L=6	(1)
7		B1530-804-000	STOPPER	オサエ ストツハ	(1)
8		WP-0250516-SD	WASHER 2.5X6X0.5	ヒラサカネ 2.5X6X0.5	(1)
9		SS-7060610-SP	SCREW 3/32-56 L= 5.5	マルヒラネツ 3/32-56 L=5.5	(1)
10		SS-6060210-SP	SCREW 3/32-56 L= 1.9	ヒラネツ 3/32-56 L=1.9	(1)
11		B1511-814-000	REAR PRESSER FOOT	カラカントメ	(1)
12		122-32104	PRESSER FOOT	オサエ	(1)
13		SS-7080520-SP	SCREW 1/8-44 L=4.9	マルヒラネツ 1/8-44 L=4.9	(1)
14		B1508-804-00B	SPRING	オサエ トリツケハネ	(1)
15		118-74609	STITCH TONGUE	イトスハリダイ	(1)
16		SS-6060440-TP	SCREW 3/32-56 L=3.5	ヒラネツ	(1)
17		B1510-814-000	CURL GUARD	カールトメ	(1)
18		118-20701	FINGER GUARD	ユビカト	(1)
19	02	122-30165	PRESSER ASM.	オサエクツコウ(ユビカトツキ)	1
20		SS-6090650-SP	SCREW 9/64-40 L=6	ヒラネツ 9/64-40 L=6	(1)
21		B1530-804-000	STOPPER	オサエ ストツハ	(1)
22		WP-0250516-SD	WASHER 2.5X6X0.5	ヒラサカネ 2.5X6X0.5	(1)
23		SS-7060610-SP	SCREW 3/32-56 L= 5.5	マルヒラネツ 3/32-56 L=5.5	(1)
24		SS-6060210-SP	SCREW 3/32-56 L= 1.9	ヒラネツ 3/32-56 L=1.9	(1)
25		B1511-814-000	REAR PRESSER FOOT	カラカントメ	(1)
26		122-32104	PRESSER FOOT	オサエ	(1)
27		SS-7080520-SP	SCREW 1/8-44 L=4.9	マルヒラネツ 1/8-44 L=4.9	(1)
28		B1508-804-00B	SPRING	オサエ トリツケハネ	(1)
29		B1509-804-C00	STITCH TONGUE	イトスハリダイ	(1)
30		SS-6060440-TP	SCREW 3/32-56 L=3.5	ヒラネツ	(1)
31		B1510-814-000	CURL GUARD	カールトメ	(1)
32		118-20701	FINGER GUARD	ユビカト	(1)
33		118-72009	PRESSER FOOT HINGE	オサエヒンツ	(1)
34	03	122-30355	PRESSER FOOT ASM.	オサエクツコウ	1
35		SS-6090650-SP	SCREW 9/64-40 L=6	ヒラネツ 9/64-40 L=6	(1)
36		B1530-804-000	STOPPER	オサエ ストツハ	(1)
37		WP-0250516-SD	WASHER 2.5X6X0.5	ヒラサカネ 2.5X6X0.5	(1)
38		SS-7060610-SP	SCREW 3/32-56 L= 5.5	マルヒラネツ 3/32-56 L=5.5	(1)
39		SS-6060210-SP	SCREW 3/32-56 L= 1.9	ヒラネツ 3/32-56 L=1.9	(1)
40		B1511-814-000	REAR PRESSER FOOT	カラカントメ	(1)
41		122-32104	PRESSER FOOT	オサエ	(1)
42		SS-7080520-SP	SCREW 1/8-44 L=4.9	マルヒラネツ 1/8-44 L=4.9	(1)
43		B1508-804-00B	SPRING	オサエ トリツケハネ	(1)
44		121-60008	STITCH TONGUE	イトスハリダイ	(1)
45		SS-6060440-TP	SCREW 3/32-56 L=3.5	ヒラネツ	(1)
46		B1510-814-000	CURL GUARD	カールトメ	(1)
47		118-72009	PRESSER FOOT HINGE	オサエヒンツ	(1)
48		118-20701	FINGER GUARD	ユビカト	(1)
49	04	122-30264	PRESSER ASM.	オサエクツコウ(ユビカトツキ)	1
50		B1508-804-00B	SPRING	オサエ トリツケハネ	(1)
51		B1509-814-00P	STITCH TONGUE	イトスハリダイ	(1)
52		B1510-814-000	CURL GUARD	カールトメ	(1)
53		B1511-814-000	REAR PRESSER FOOT	カラカントメ	(1)
54		B1530-804-000	STOPPER	オサエ ストツハ	(1)
55		SS-6060210-SP	SCREW 3/32-56 L= 1.9	ヒラネツ 3/32-56 L=1.9	(1)
56		SS-6060440-TP	SCREW 3/32-56 L=3.5	ヒラネツ	(1)
57		SS-6090650-SP	SCREW 9/64-40 L=6	ヒラネツ 9/64-40 L=6	(1)
58		SS-7060610-SP	SCREW 3/32-56 L= 5.5	マルヒラネツ 3/32-56 L=5.5	(1)
59		SS-7080520-SP	SCREW 1/8-44 L=4.9	マルヒラネツ 1/8-44 L=4.9	(1)
60		WP-0250516-SD	WASHER 2.5X6X0.5	ヒラサカネ 2.5X6X0.5	(1)
61		118-20701	FINGER GUARD	ユビカト	(1)
62		118-72009	PRESSER FOOT HINGE	オサエヒンツ	(1)
63		122-32104	PRESSER FOOT	オサエ	(1)

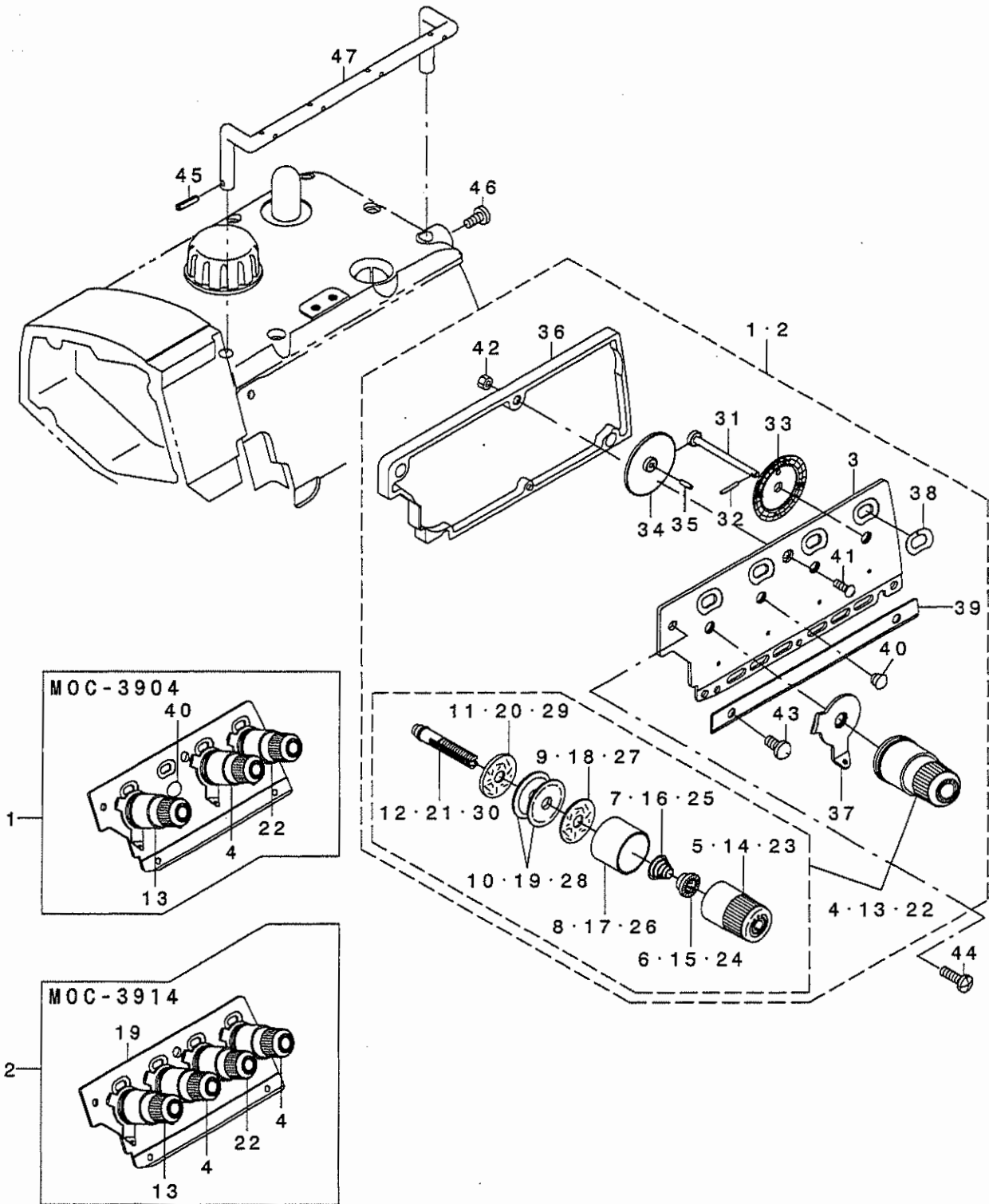
NOTE (注記)

01....FOR MOC-3904(FOR JAPAN)
02....FOR MOC-3904(FOR EXPORT)
03....FOR MOC-3914(FOR JAPAN)
04....FOR MOC-3914(FOR EXPORT)

MOC-3904 日本用
MOC-3904 輸出用
MOC-3914 日本用
MOC-3914 輸出用

10. THREAD TENSION COMPONENTS

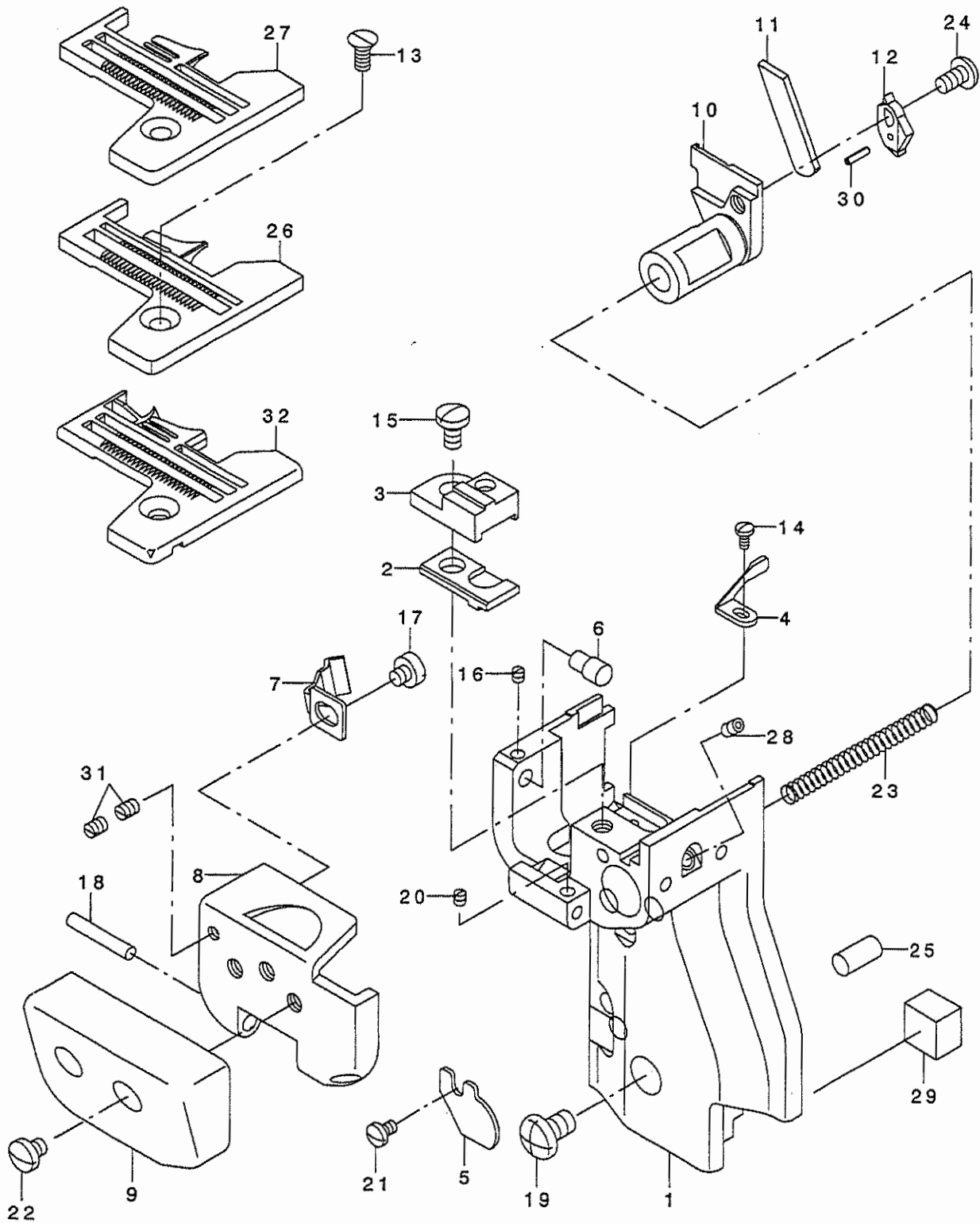
糸調子関係



REF. NO	NOTE	PART NO.	DESCRIPTION	キ ャ ム イ	Qty
1	01	121-80162	THREAD GUIDE PLATE ASM.	イトアンナイハ'ン クミ	1
2	02	121-80659	THREAD GUIDE PLATE ASM.	イトアンナイハ'ン クミ	1
3		121-26207	THREAD GUIDE PLATE	イトアンナイハ'ン	(1)
4		121-26967	KNOB ASM., YELLOW	イトチョウツツマミ キ クミ	(2)
5		121-26918	KNOB, YELLOW	イトチョウツツマミ キ	(1)
6		B3112-704-000	TENSION SPRING BUSHING	ハ'ネ ア'ツシユ	(1)
7		B3102-804-000	TENSION SPRING, YELLOW	イトチヨ-ツ ハ'ネ (キイロ)	(1)
8		121-26702	TENSION DISK PRESSER	チヨウツサ'ラ オサエ	(1)
9		B3120-704-000	THREAD TENSION SPRING FELT	イトチヨ-ツハ'ネサ' フェルト	(1)
10		B3126-012-000	THREAD TENSION DISK	イトチヨ-ツサ'ラ	(2)
11		B3120-352-000	THREAD TENSION SPRING FELT	イトチヨ-ツハ'ネサ' フェルト	(1)
12		121-26405	THREAD TENSION BAR	イトチヨウツ'ホ'ウ	(1)
13		121-26868	KNOB ASM., RED	イトチョウツツマミ アカ クミ	(1)
14		121-26819	KNOB, RED	イトチョウツツマミ アカ	(1)
15		B3112-704-000	TENSION SPRING BUSHING	ハ'ネ ア'ツシユ	(1)
16		B3101-804-000	TENSION SPRING, RED	イトチヨ-ツ ハ'ネ	(1)
17		121-26702	TENSION DISK PRESSER	チヨウツサ'ラ オサエ	(1)
18		B3120-704-000	THREAD TENSION SPRING FELT	イトチヨ-ツハ'ネサ' フェルト	(1)
19		B3126-012-000	THREAD TENSION DISK	イトチヨ-ツサ'ラ	(2)
20		B3120-352-000	THREAD TENSION SPRING FELT	イトチヨ-ツハ'ネサ' フェルト	(1)
21		121-26405	THREAD TENSION BAR	イトチヨウツ'ホ'ウ	(1)
22		121-27064	KNOB ASM., BLUE	イトチョウツツマミ アオ クミ	(1)
23		121-27015	KNOB, BLUE	イトチョウツツマミ アオ	(1)
24		B3112-704-000	TENSION SPRING BUSHING	ハ'ネ ア'ツシユ	(1)
25		B3103-804-000	TENSION SPRING, BLUE	イトチヨ-ツ ハ'ネ (アオ)	(1)
26		121-26702	TENSION DISK PRESSER	チヨウツサ'ラ オサエ	(1)
27		B3120-704-000	THREAD TENSION SPRING FELT	イトチヨ-ツハ'ネサ' フェルト	(1)
28		B3126-012-000	THREAD TENSION DISK	イトチヨ-ツサ'ラ	(2)
29		B3120-352-000	THREAD TENSION SPRING FELT	イトチヨ-ツハ'ネサ' フェルト	(1)
30		121-26405	THREAD TENSION BAR	イトチヨウツ'ホ'ウ	(1)
31		121-27403	SCALE SHAFT	メモリツ'ク	(1)
32		121-27502	SCALE SHAFT PIN	メモリツ'ク ビ'ン	(1)
33		121-27601	SCALE GEAR	メモリハク'ルマ	(1)
34		121-27700	GEAR	ニダ'ン ハク'ルマ	(1)
35		121-27809	GEAR SHAFT	ハク'ルマツ'ク	(1)
36		121-27957	SCALE CASE ASM.	メモリケース クミ	(1)
37		121-26504	NEEDLE THREAD GUIDE	ハリイトチヨウツ' サライトアンナイ	(1)
38		121-28203	SCALE SIDE PLATE	メモリ マト'イタ	(1)
39		121-28302	THREAD LOOPER GUIDE	ル-ハ' -イトカ'イト'	(1)
40	01	TA-0620504-R0	CAP	トメセン	(1)
41		SS-2090830-SL	SCREW	マルサ'ラネツ'	(1)
42		NS-6090310-SP	NUT 9/64-40	ロツカクナツト 9/64-40	(1)
43		SS-7110740-TL	SCREW 11/64-40 L= 7.0	マルヒラネツ' 11/64-40 L=7	(1)
44		SM-4041455-SN	SCREW M4 L=14	ナハ'ネツ' M4 L=14	2
45		PS-0300132-KH	SPRING PIN 3X13	スア'リンク'ビ'ン	1
46		SS-7110910-TP	SCREW 11/64-40 L= 8.5	マルヒラネツ' 11/64-40 L=8.5	1
47		121-26108	CENTER THREAD GUIDE	チュウカン イトアンナイ	1
		NOTE (注記)	01....FOR MOC-3904	MOC-3904用	
			02....FOR MOC-3914	MOC-3914用	

11. LOWER KNIFE COMPONENTS

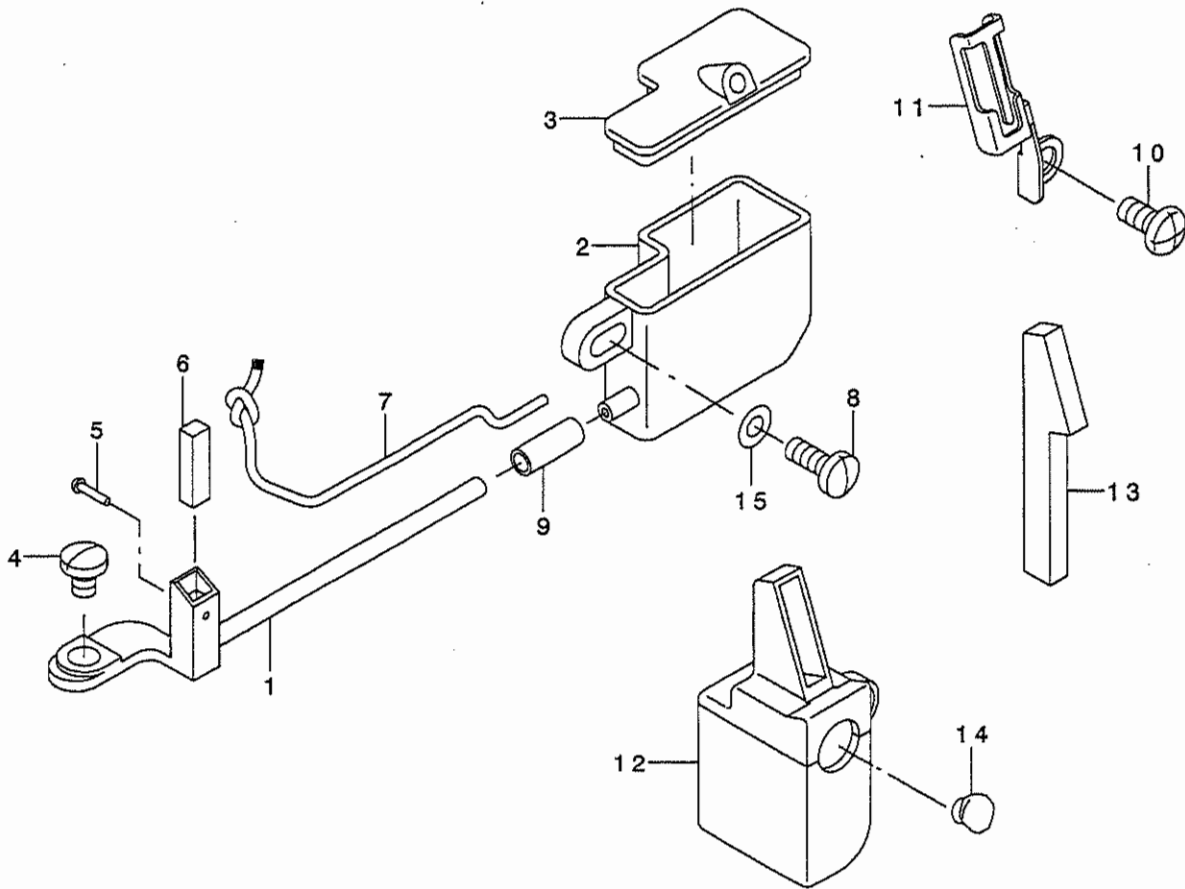
下メス関係



REF. NO	NOTE	PART NO.	DESCRIPTION	品名	Qty
1		122-19101	CYLINDER BRACKET	シリンダ - ブラケット	1
2		122-19903	THROAT PLATE BASE, LOWER	ハリイタダイシタ	1
3		122-19804	THROAT PLATE BASE, UPPER	ハリイタダイウエ	1
4		122-40701	NEEDLE GUARD	ハリウケ	1
5		122-20109	SPRING STOPPER	シタメスハネトメイタ	1
6		122-19606	PIN	シリンダ - カハ - トメピン	1
7		122-19507	SPRING	シリンダ - カハ - ハネ	1
8		122-19200	COVER BASE	シリンダ - カハ - ダイ	1
9		122-19358	CYLINDER COVER ASM.	シリンダ - カハ - クミ	1
10		122-20000	LOWER KNIFE SLIDE STUD	シタメス スライド シク	1
11		122-20307	LOWER KNIFE	シタメス	1
12		122-20208	LOWER KNIFE PRESSER PRATE	シタメス オサエ	1
13		SS-2110910-SL	SCREW 11/64-40 L=9	マルサラネジ 11/64-40 L=8.5	1
14		SS-7060510-SP	SCREW 3/32-56 L=4.8	マルヒラネジ 3/32-56 L=4.8	1
15		SS-7110840-SP	SCREW 11/64-40 L=7.8	マルヒラネジ 11/64-40 L=7.8	1
16		SS-8080310-TP	SCREW 1/8-44 L=2.8	トメネジ 1/8-44 L=2.8	1
17		SS-6110480-SP	SCREW 11/64-40 L=4.3	ヒラネジ 11/64-40 L=4.3	1
18		111-11705	WIPER SOLENOID PIN	ワイパ - ソレノイド シク	1
19		SM-4050855-SP	SCREW	ナハネジ M5 L=8	3
20		SS-8080310-TP	SCREW 1/8-44 L=2.8	トメネジ 1/8-44 L=2.8	1
21		SS-7080520-SP	SCREW 1/8-44 L=4.9	マルヒラネジ 1/8-44 L=4.9	1
22		SS-7110510-SP	SCREW 11/64-40 L=5	マルヒラネジ 11/64-40 L=5	2
23		122-20505	SPRING	シタメス スライド シク ハネ	1
24		SS-4110815-SP	SCREW 11/64-40 L=8	ナハネジ 11/64-40 L=8	1
25		122-19705	PIN	ブラケット コテイピン	2
26	01	R4200-KOE-D00	THROAT PLATE	ハリイタ	1
27	02	R4305-KOE-E00	THROAT PLATE	ハリイタ	1
28		SS-8110422-TP	SCREW 11/64-40 L=4	トメネジ 11/64-40 L=4	1
29		122-20604	BRACKET	ブラケット セン	1
30		PS-0150065-KP	SPRING PIN 1.5X6	スプリングピン 1.5X6	1
31		SS-8080410-TP	SCREW 1/8-44 L=3.5	トメネジ 1/8-44 L=3.5	2
32	03	R4305-KOE-E0A	THROAT PLATE	ハリイタ	1
		NOTE (注記)	01....FOR MOC-3904	MOC-3904用	
			02....FOR MOC-3914	MOC-3914用	
			03....P05/Q01 EXCHAGING PARTS	P05/Q01交換部品	

13. NEEDLE COOLING MECHANISM COMPONENTS

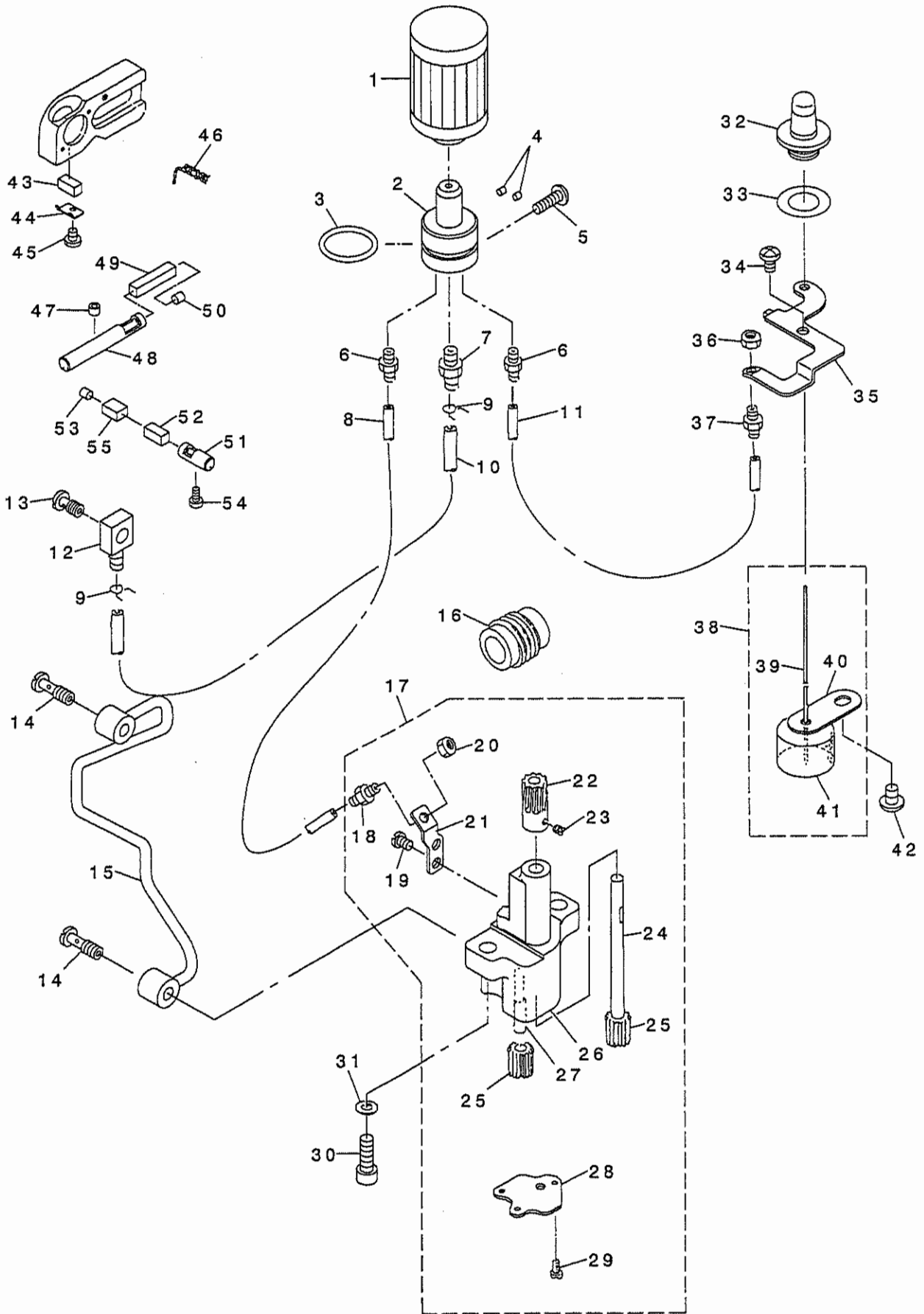
針冷却装置関係



REF. NO.	NOTE	PART NO.	DESCRIPTION	品名	Qty
1		122-24853	NEEDLE COOLER ASM.	ハリレイキヤクキツゴウ	1
2		122-24606	TANK	ハリレイキヤクタンク	1
3		122-24705	TANK COVER	ハリレイキヤクタンクフタ	1
4		SS-7090540-TP	SCREW 9/64-40 L=5	マルヒラネジ 9/64-40 L=5	1
5		118-56101	NEEDLE COOLER PIN	ハリレイキヤクフェルトメピン	1
6		122-25009	FELT	ハリレイキヤクフェルト	1
7		CQ-2000000-00	OIL WICK	ユタン	0.15
8		SS-7090910-SP	SCREW 9/64-40 L= 8.5	マルヒラネジ 9/64-40 L=8.5	1
9		BT-0400251-ED	TUBE HOSE, GREEN	ウレタンホースミドリ	0.02
10		SM-4040855-SP	SCREW	ナハネジ	1
11		121-38400	PRESSER	ハリイトフェルトオサエ	1
12		121-38152	SILICON TANK ASM.	ハリイトタンククミ	1
13		121-38301	FELT	ハリイトフェルト	1
14		TA-0950806-RO	RUBBER PLUG	トメセン	1
15		WP-0371026-SD	WASHER 3.7X7X1	ヒラサガネ 3.7X7X1	1

14. LUBRICATION MECHANISM COMPONENTS

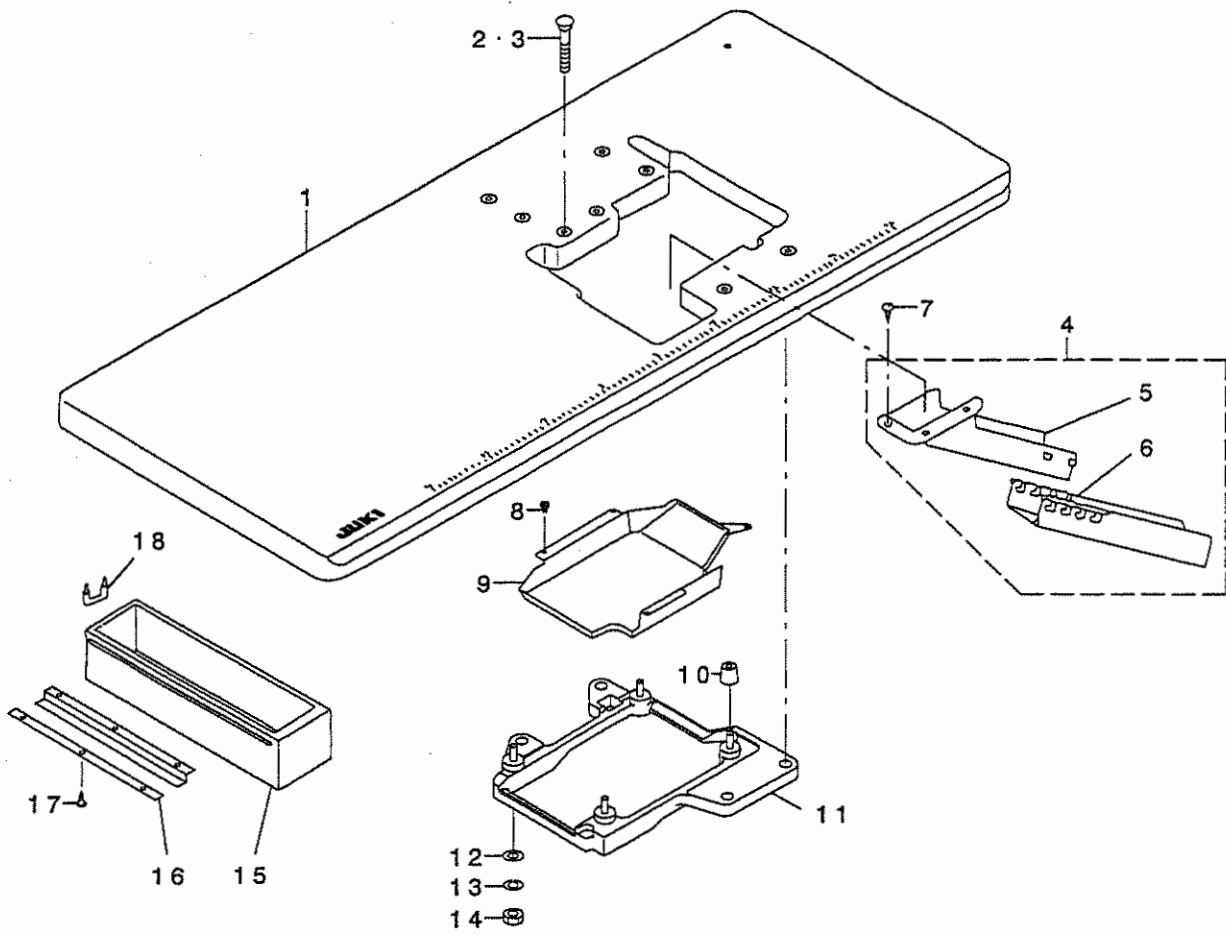
給油装置関係



REF. NO	NOTE	PART NO.	DESCRIPTION	トメネジ	Qty
1		118-43208	CARTRIDGE FILTER	カートリッジ フィルター	1
2		121-29706	FILTER GUIDE	フィルターガイド	1
3		RO-2182401-00	RUBBER RING	Oリング	1
4		TA-0290301-M0	RUBBER PLUG	トメセン D=2.9X3.2 L=3	2
5		SM-4051601-SC	SCREW M5X0.8 L=16	ナハコネジ M5X0.8 L=16	1
6		SQ-1110451-MZ	CONNECTING SCREW	ハイフレンケツネジ	2
7		SQ-1150451-MZ	CONNECTING SCREW	チューブレンケツネジ	1
8		BT-0500300-EG	OIL TUBE	チューブ	0.2
9		101-26803	OIL TUBE HOLDER	ハイフトメ	2
10		BT-0500300-EA	OIL TUBE	ウレタンチューブ	0.3
11		BT-0500300-EA	OIL TUBE	ウレタンチューブ	0.2
12		SQ-0000451-MZ	CONNECTING SCREW	ハイフレンケツネジ	1
13		SQ-1150441-SD	CONNECTING SCREW	ハイフレンケツネジ	1
14		SQ-1150454-SD	CONNECTING SCREW	ハイフレンケツネジ	2
15		122-18152	OIL PIPE ASM.	キユウホハイフクミ	1
16		121-29102	WORM	ウォーム	1
17		121-29250	OIL PUMP ASM.	キユウホソフダイケツゴウ	1
18		SQ-1110451-MZ	CONNECTING SCREW	ハイフレンケツネジ	(1)
19		SS-4110615-SP	SCREW 11/64-40 L=6	ナハコネジ 11/64-40 L=6	(2)
20		NS-6110310-SP	NUT 11/64-40	ロツカクナツ 11/64-40	(1)
21		121-29318	CONNECTING SCREW BRACKET	ウォームトシユツクチササエ	(1)
22		122-56103	WORM GEAR	ウォームギヤ	(1)
23		SS-8110410-TP	SCREW 11/64-40 L= 3.5	トメネジ 11/64-40 L=3.5	(2)
24		118-41806	GEAR PUMP SHAFT, LARGE	ギヤホソフツクダイ	(1)
25		118-40303	OIL PUMP PINION	ホソフヨウビニオン	(2)
26		118-40402	GEAR PUMP SHAFT	ギヤホソフツクツヨ	(1)
27		121-29201	OIL PUMP	キユウホソフタイ	(1)
28		118-43406	COVER	ホソフツツタ	(1)
29		SS-6090650-SP	SCREW 9/64-40 L=6	ヒラネジ 9/64-40 L=6	(3)
30		SM-6061802-SP	SCREW M6 L=18	ロツカクアナホルト M6 L=18	2
31		WP-0651056-SD	WASHER 6.5X11X1	ヒラサカネ 6.5X11X1	2
32		121-30100	OIL GAUGE	オイルゲージ	1
33		121-30209	RUBBER PACKING	オイルゲージハッキン	1
34		SM-4050855-SP	SCREW	ナハネジ M5 L=8	1
35		122-55907	OILING EXIT SUPPORT	トシユツクチササエ	1
36		NS-6110310-SP	NUT 11/64-40	ロツカクナツ 11/64-40	1
37		SQ-1110451-MZ	CONNECTING SCREW	ハイフレンケツネジ	1
38		121-29854	FLOAT ASM.	ウキコクミ	1
39		121-29904	OIL GAUGE BAR	ユリヨウツシホウ	(1)
40		121-30001	FLOAT SUPPORT	ウキコササエ	(1)
41		121-29805	FLOAT	ウキコ	(1)
42		SM-4060801-SE	SCREW	ナハネジ	1
43		121-30803	OIL FELT	ウエルハキユウコフェルト	1
44		121-30704	FELT HOLDER	ウエルハキユウコフェルトオサエ	1
45		SS-7060310-SP	SCREW 3/32-56 L=3	マルヒラネジ 3/32-56 L=3	1
46		CQ-2020000-00	OIL WICK	ユツシ	0.1
47		SM-8050402-TP	SCREW	トメネジ	1
48		121-30308	OILING PIN	ハリキユウコピン	1
49		121-30407	OIL FELT	ハリキユウコピンフェルト	1
50		TA-0400301-M0	PLUG D=4X4.5 L=3	トメセン D=4X4.5 L=3	1
51		121-30506	OILING PIN	ウエルハキユウコピン	1
52		121-30605	OIL FELT	ウエルハキユウコピンフェルト	1
53		TA-0400301-M0	PLUG D=4X4.5 L=3	トメセン D=4X4.5 L=3	1
54		SS-6121020-SP	SCREW 3/16-28 L= 9.5	ヒラネジ 3/16-28 L=9.5	1
55	*	122-15802	LUBRICATING LIMIT FELT	キユウコセイゲソフェルト	1

15. SEMI-SUNKEN TYPE TABLE COMPONENTS

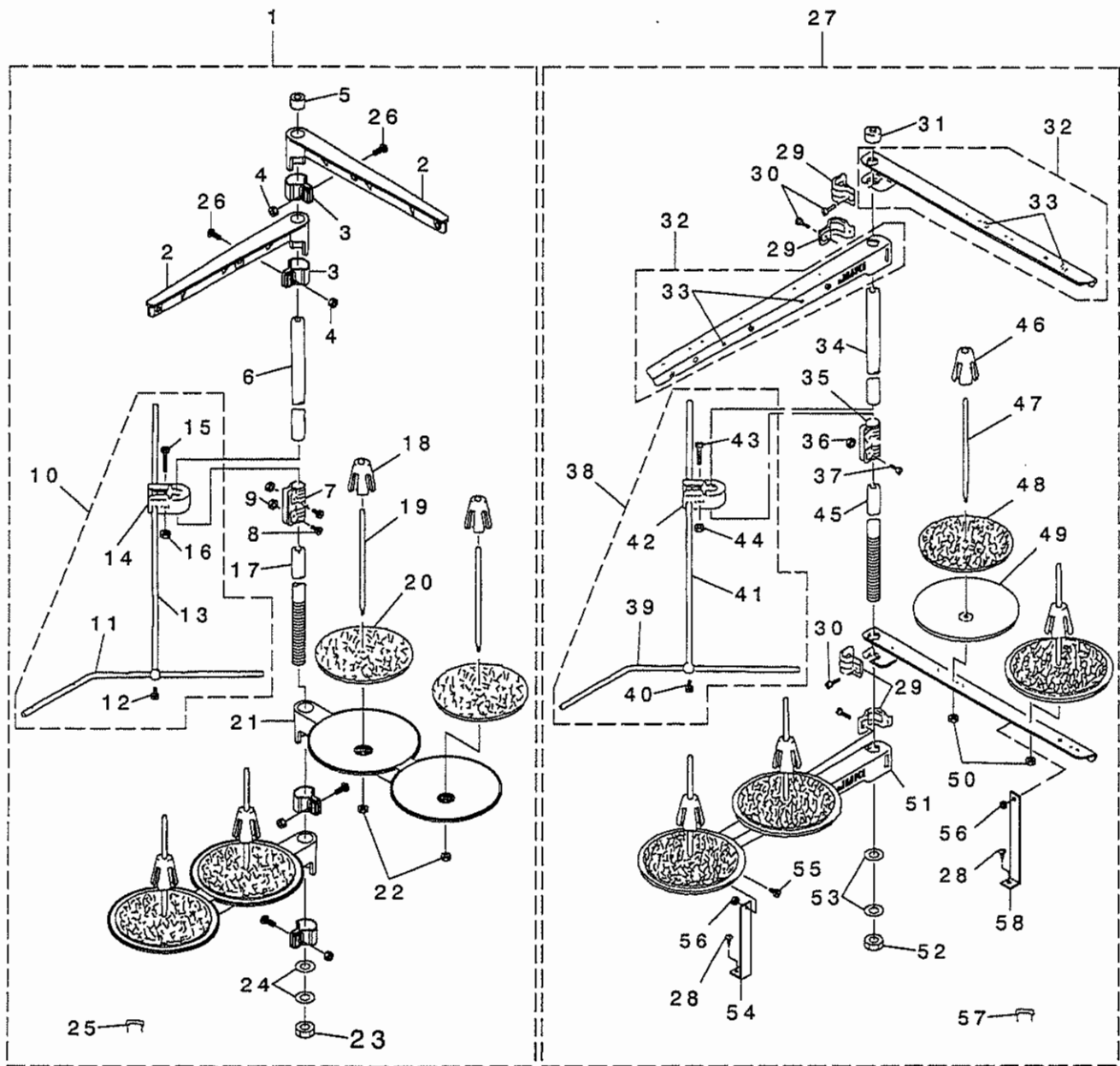
卓上式テーブル関係



REF. NO	NOTE	PART NO.	DESCRIPTION	ヒ ヲ ネ イ	Qty
1		122-21602	TABLE(SEMI-SUNKEN)	テーブ ル(タクツ' ヨウツキ)	1
2	01	119-66702	BOLT A	ウケイタネ ルト(A)	4
3	02	115-71601	BOLT A	ウケイタネ ルト A	4
4		119-60150	CLOTH WASTE CHUTE ASM.(BENCH)	ヌノクス' シユウト (タクツ' ヨウ) クミ	1
5		119-60101	CLOTH WASTE CHUTE, UPPER(BENCH)	ヌノクス' シユートウエ (タクツ' ヨウ)	(1)
6		119-60002	CLOTH WASTE CHUTE, LOWER(BENCH)	ヌノクス' シユートシタ (タクツ' ヨウ)	(1)
7		SK-2351600-SC	WOOD SCREW D=3.5 L=16	マルサチモクネツ'	3
8		SS-6090630-SP	SCREW 9/64-40 L=6	ヒラネツ' 9/64-40 L=6	4
9		122-21800	COOLING FAN CASE	ソウフウ ケース	1
10		115-71403	RUBBER CUSHION	ホ' -ツンゴ' ム	4
11		122-21701	FRAME SUPPORT PLATE	フレーム ウケイタ	1
12		WP-1102016-SC	WASHER 11X21X2	ヒラサ' ガ' ネ 11X21X2	4
13		WS-1002560-KR	SPRING WASHER 10X18X2.5	ハ' ネサ' ガ' ネ 10X18X2.5	4
14		NS-6240630-SN	NUT 3/8-18	ロツカクナツト 3/8-18	4
15		111-55108	DRAWER	ヒキタ' シ	1
16		111-55207	DRAWER SUPPORT	ヒキタ' シ ササエ	2
17		SK-3311500-SC	WOOD SCREW D=3.1 L=15	マルモクネツ' D=3.1 L=15	6
18		D8204-555-D00	DRAWER STOPPER	ヒキタ' シストツハ' -	1
	NOTE (注記)	01....FOR JAPAN		日本用	
		02....FOR EXPORT		輸出用	

16. THREAD STAND COMPONENTS(FOR MO-3904,MO-3914)

糸立装置関係(MO-3904,MO-3914用)



REF. NO	NOTE	PART NO.	DESCRIPTION	ヒソメイ	Qty
1		119-69458	THREAD STANDING DEVICE ASM.	イトタテウチ クミ	1
2		111-85352	THREAD GUIDE ASM.	イトタテイトアンナイ クミ	(2)
3		111-85402	THREAD GUIDE ARM JOINT	イトタテウチ ツメカナク	(4)
4		NM-6050001-SE	NUT M5	ロツカクナツト M5	(4)
5		B3311-704-000	SPOOL REST ROD CAP	イトタテホ -キヤツフ	(1)
6		111-85204	SPOOL REST ROD, UPPER	イトタテホ ウ ウエ	(1)
7		B3305-704-000-A	SPOOL REST ROD JOINT	イトタテホ -ツキテ	(1)
8		SM-4051405-SE	SCREW M5 L=14	ナハ コネツ M5 L=14	(2)
9		NM-6050001-SE	NUT M5	ロツカクナツト M5	(2)
10		B3309-704-0A0	THREAD GUIDE ARM ASM.	イトタテ イトアンナイ ウチ クミ	(1)
11		B3311-804-000	LOWER THREAD GUIDE	イトタテ イトアンナイ シタ	(1)
12		SS-7110540-SP	SCREW 11/64-40 L=5	マルヒラネツ 11/64-40 L= 5	(1)
13		B3309-704-000	THREAD GUIDE ARM	イトタテ イトアンナイ ウチ	(1)
14		B3304-704-000-A	THREAD GUIDE ARM HOLDER	イトアンナイウチ ホルダ -	(1)
15		SM-6053000-SE	SCREW M5X0.8 L=30	ヒラコネツ M5X0.8 30	(1)
16		NM-6050001-SE	NUT M5	ロツカクナツト M5	(1)
17		111-85105	SPOOL REST ROD, LOWER	イトタテホ ウ シタ	(1)
18		111-85501	SPOOL RETAINER	イトマキ フレトメ	(4)
19		B3320-704-L00-A	SPOOL PIN	イトマキウケホ ウ	(4)
20		B3311-012-000	SPOOL REST CUSHION	イトマキウケサ	(4)
21		111-85006	SPOOL REST ARM	イトタテウチ	(2)
22		NM-6050001-SE	NUT M5	ロツカクナツト M5	(4)
23		B3317-704-000	NUT	イトタテホ - トメナツト	(1)
24		WP-1612616-SE	WASHER 16X30X2.6	ヒラサ カネ	(2)
25		MAO-11532000	CORD STAPLE	コート ステツアル	(3)
26		SM-4051405-SE	SCREW M5 L=14	ナハ コネツ M5 L=14	(4)
27	01	119-69953	THREAD STANDING DEVICE ASM.	イトタテウチ クミ	1
28		SK-3382001-SE	SCREW D=3.8 L=20	マルモクネツ D=3.8 L=20	(2)
29		B3318-704-L00-A	THREAD GUIDE ARM JOINT	イトタテウチ ツメカナク	(4)
30		SM-6061610-SC	SCREW M6 L=16	ヒラコネツ M6 L=15	(4)
31		B3311-704-000	SPOOL REST ROD CAP	イトタテホ -キヤツフ	(1)
32		119-69573	SPOOL REST ARM A ASM.	イトタテウチ A クミ	(2)
33		B3319-704-L00	THREAD GUIDE	イトミチ	(4)
34		111-85204	SPOOL REST ROD, UPPER	イトタテホ ウ ウエ	(1)
35		B3305-704-000-A	SPOOL REST ROD JOINT	イトタテホ -ツキテ	(1)
36		NM-6050001-SE	NUT M5	ロツカクナツト M5	(2)
37		SM-4051405-SE	SCREW M5 L=14	ナハ コネツ M5 L=14	(2)
38		B3309-704-0A0	THREAD GUIDE ARM ASM.	イトタテ イトアンナイ ウチ クミ	(1)
39		B3311-804-000	LOWER THREAD GUIDE	イトタテ イトアンナイ シタ	(1)
40		SS-7110540-SP	SCREW 11/64-40 L=5	マルヒラネツ 11/64-40 L= 5	(1)
41		B3309-704-000	THREAD GUIDE ARM	イトタテ イトアンナイ ウチ	(1)
42		B3304-704-000-A	THREAD GUIDE ARM HOLDER	イトアンナイウチ ホルダ -	(1)
43		SM-6053000-SE	SCREW M5X0.8 L=30	ヒラコネツ M5X0.8 30	(1)
44		NM-6050001-SE	NUT M5	ロツカクナツト M5	(2)
45		111-85105	SPOOL REST ROD, LOWER	イトタテホ ウ シタ	(1)
46		111-85501	SPOOL RETAINER	イトマキ フレトメ	(4)
47		B3320-704-L00-A	SPOOL PIN	イトマキウケホ ウ	(4)
48		B3311-012-000	SPOOL REST CUSHION	イトマキウケサ	(4)
49		119-66504	SPOOL REST	イトマキウケサ ラ	(4)
50		NM-6050001-SE	NUT M5	ロツカクナツト M5	(4)
51		119-69508	SPOOL REST ARM A	イトタテウチ A	(2)
52		B3317-704-000	NUT	イトタテホ - トメナツト	(1)
53		WP-1612616-SE	WASHER 16X30X2.6	ヒラサ カネ	(2)
54		B3321-704-L00	SPOOL REST ARM SUPPORT, A	イトタテウチ サチエ A	(1)
55		SM-4061201-SE	SCREW M6 L=12	ナハ コネツ M6 L=12	(2)
56		NM-6060001-SE	NUT M6	ロツカクナツト M6 1ラ	(2)
57		MAO-11532000	CORD STAPLE	コート ステツアル	(3)
58		B3321-704-LOB	SPOOL REST ARM SUPPORT, B	イトタテウチ サチエ B	(1)

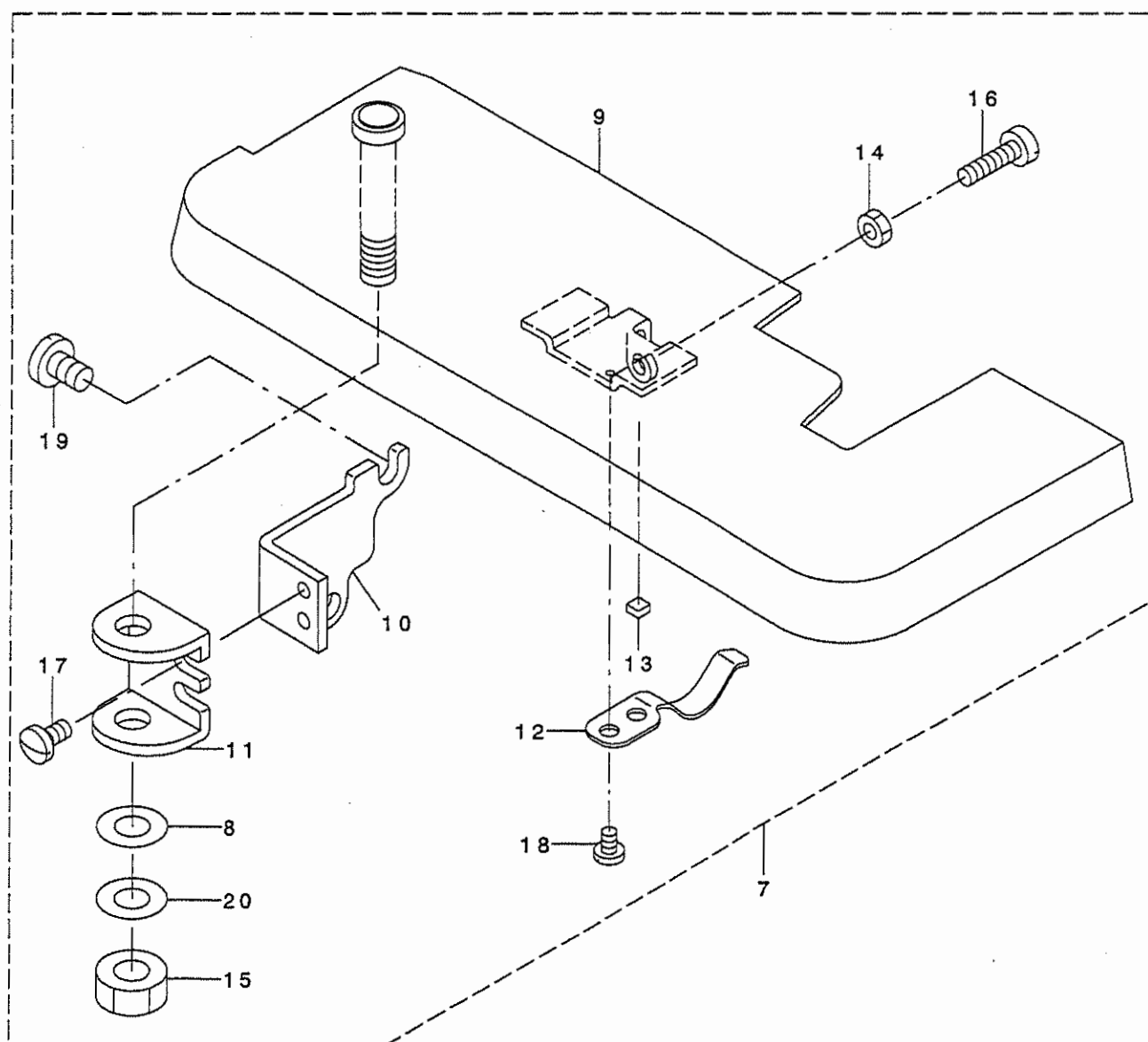
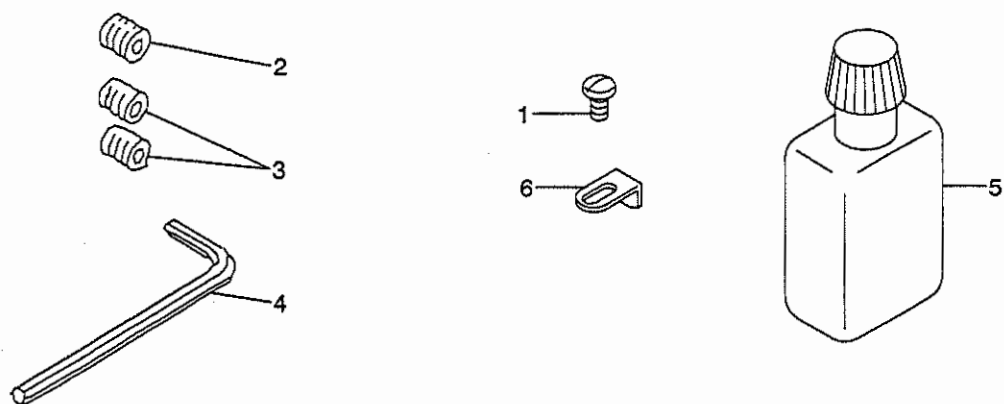
NOTE (注記)

01...SPECIAL ORDER PART FOR LARGE
SPOOL THREAD STAND (FOR JE)

太巻用特別注文部品(JE用)

17. SPECIAL ORDER PARTS COMPONENT

特別注文部品関係



REF. NO	NOTE	PART NO.	DESCRIPTION	ヒョウメイ	Qty
1		SS-4080620-TP	SCREW 1/8-44 L=6	ナハネジ 1/8-44 L=6	1
2	01	SS-8080322-TP	SCREW 1/8-44 L=3.2	トメネジ 1/8-44 L=3.2	1
3	02	SS-8080322-TP	SCREW 1/8-44 L=3.2	トメネジ 1/8-44 L=3.2	2
4		B9112-804-000	SPANNER	ハリトメネジ スパナ	1
5		B9135-123-0B0	SILICON OIL LUBRICANT ASM. (30	エスロンヨ-キ (30CC)	1
6		118-98103	PRESSER FOOT AUXILIARY PLATE	オサエネジ ヨイタ	1
7		122-26155	CLOTH BASE ASM.	ヌノタ イソウクミ	1
8		WZ-0850302-KO	WAVED WASHER 8.5X12.5X0.3	ナミカ タサカネ 8.5X12.5X0.3	(1)
9		122-26163	CLOTH BASE ASM.	ヌノタ イクミ	(1)
10		122-26304	FITTING PLATE A	ヌノタ イトリツケイタ A	(1)
11		122-26403	FITTING PLATE B	ヌノタ イトリツケイタ B	(1)
12		122-26502	CLOTH BASE SPRING	ヌノタ イハネ	(1)
13		118-06304	PLUG	ハリイタフタ	(1)
14		NS-6110310-SP	NUT 11/64-40	ロツカクナツト 11/64-40	(1)
15		NS-6680320-SP	NUT 9/32-28	ロツカクナツト 9/32-28	(2)
16		SS-6111610-SP	SCREW 11/64-40 L=16	ヒラネジ 11/64-40 L=16	(1)
17		SS-7110840-SP	SCREW 11/64-40 L=7.8	マルヒラネジ 11/64-40 L=7.8	(2)
18		SS-7090540-TP	SCREW 9/64-40 L=5	マルヒラネジ 9/64-40 L=5	(2)
19		SS-7150910-TP	SCREW 15/64-28 L=9	マルヒラネジ 15/64-28 L=9	(2)
20		WP-0841600-0E	WASHER 8.4X15.5X1.6	ヒラサカネ 8.4X15.5X1.6	(1)
	NOTE (注記)		01....FOR MOC-3904	MOC-3904用	
			02....FOR MOC-3914	MOC-3914用	

18. LIST FOR INFORMATION OF CHANGE

変更情報リスト

As to the place changed, refer to the corresponding Rev.No. When previous parts (Obsoleted part) and new parts (Added parts) are not interchangeable with each other: In this case, even obsoleted parts (D.) can be ordered with the obsoleted part number, so select the parts with changed dates and place your orders.

変更箇所は、該当Rev.No.版をご参照ください。
部品の互換性がない変更の場合は、削除された品番でも、ご注文できます。

29131703

No.0936-05 Rev.No.

*A: Added parts追加部品/D: Obsoleted parts削除部品/E: Erratum訂正

*	Rev. No.	Page	Ref. No.	Parts No. 品番	*	Rev. No.	Page	Ref. No.	Parts No. 品番
D	04	4	8	121-01960					
D	04	4	12	CM-5002000-01					
D	04	4	13	CM-5002000-01					
D	04	6	28	121-22107					
D	04	6	30	121-22313					
D	04	6	35	121-22107					
D	04	6	37	122-15109					
D	04	6	45	121-07801	A	05	6	45	122-80103
D	04	8	22	122-53050	A	05	8	22	123-72157
D	04	8	26	SM-8040602-TP	A	05	8	26	SM-8040612-TP
					A	05	12	75	122-12106
					A	05	12	76	122-12007
					A	05	26	55	122-15802

NUMERICAL INDEX OF PARTS

索引

PART NO 品番	PAGE 頁	REF NO	PART NO 品番	PAGE 頁	REF NO	PART NO 品番	PAGE 頁	REF NO	PART NO 品番	PAGE 頁	REF NO
BT-0400251-ED	24	9	B9112-804-000	31	4	SB-3120003-0C	6	6	SS-4110615-SP	26	19
BT-0500300-EA	26	10	B9135-123-0B0	31	5	SB-3120003-0D	6	7	SS-4110715-SP	16	10
BT-0500300-EA	26	11				SB-3120003-0E	6	8	SS-4110815-SP	22	24
BT-0500300-EG	26	8	CM-3002000-A1	4	8	SB-3350002-0A	5	5	SS-4120615-SP	1	24
BT-0600402-EA	8	54	CM-3002000-01	1	27	SB-3350002-0B	5	6	SS-4121215-SP	16	25
B1140-716-000	1	11	CM-3002001-A1	4	12	SB-3350002-0C	5	7	SS-4151215-SP	4	14
B1211-804-000	6	17	CM-3002001-01	4	11	SB-3350002-0D	5	8	SS-5080212-TP	6	12
B1211-804-000	6	39	CQ-2000000-00	14	47	SB-3350002-0E	5	9	SS-5110710-SP	4	23
B1212-704-000	6	16	CQ-2000000-00	24	7	SD-0260271-SP	5	14	SS-5110740-TP	6	1
B1508-804-00B	18	14	CQ-2020000-00	14	46	SD-0280401-SL	8	42	SS-6060210-SP	18	10
B1508-804-00B	18	28	CQ-2020000-00	26	46	SD-0640241-SP	16	6	SS-6060210-SP	18	24
B1508-804-00B	18	43	CQ-2520000-00	8	17	SD-0640321-TP	12	55	SS-6060210-SP	18	39
B1508-804-00B	18	50	CQ-2520000-00	8	21	SK-2351600-SC	28	7	SS-6060210-SP	18	55
B1509-804-C00	18	29	CS-0790731-SH	12	9	SK-3311500-SC	28	17	SS-6060440-TP	18	3
B1509-814-00P	18	51	CS-087081B-SH	12	67	SK-3382001-SE	30	28	SS-6060440-TP	18	16
B1510-814-000	18	17	CS-087081C-SH	12	72	SK-3412000-SC	4	43	SS-6060440-TP	18	30
B1510-814-000	18	31	CS-1031210-SH	14	2	SM-0081001-SD	4	36	SS-6060440-TP	18	45
B1510-814-000	18	46	CS-1031210-SH	14	62	SM-1040801-SC	4	16	SS-6060440-TP	18	56
B1510-814-000	18	52	CS-111101E-SH	23	5	SM-1040801-SC	4	46	SS-6080340-SP	5	16
B1511-814-000	18	11	CS-120101B-SH	12	52	SM-4040601-SC	4	18	SS-6080340-SP	16	9
B1511-814-000	18	25	CS-1201010-SH	8	8	SM-4040655-SP	1	14	SS-6080410-SP	12	50
B1511-814-000	18	40				SM-4040655-SP	14	20	SS-6080410-SP	14	13
B1511-814-000	18	53	D8204-555-D00	28	18	SM-4040855-SP	4	15	SS-6080720-SP	8	37
B1528-804-000-A	18	2				SM-4040855-SP	4	47	SS-6090630-SP	14	16
B1530-804-000	18	7	MAO-11532000	30	25	SM-4040855-SP	8	32	SS-6090630-SP	28	8
B1530-804-000	18	21	MAO-11532000	30	57	SM-4040855-SP	8	36	SS-6090630-TP	14	55
B1530-804-000	18	36	MC-0336007-50	8	49	SM-4040855-SP	12	13	SS-6090650-SP	18	6
B1530-804-000	18	54	MC-0336007-50	8	56	SM-4040855-SP	12	27	SS-6090650-SP	18	20
B1534-804-000	16	22	MDC-270B1100	8	48	SM-4040855-SP	24	10	SS-6090650-SP	18	35
B1536-804-000	12	73	MDC-270B1100	8	50	SM-4041055-SP	1	25	SS-6090650-SP	18	57
B1620-804-000	12	38				SM-4041455-SN	20	44	SS-6090650-SP	26	29
B1646-704-000-A	12	63	NM-6050001-SE	30	4	SM-4050855-SP	1	7	SS-6090670-TP	8	45
B1647-704-000-A	12	62	NM-6050001-SE	30	9	SM-4050855-SP	6	44	SS-6090810-TP	12	16
B1652-704-000	5	31	NM-6050001-SE	30	16	SM-4050855-SP	12	59	SS-6090810-TP	12	22
B1707-155-000	12	39	NM-6050001-SE	30	22	SM-4050855-SP	22	19	SS-6090910-TP	12	28
B2530-704-000	14	15	NM-6050001-SE	30	36	SM-4050855-SP	26	34	SS-6090910-TP	14	59
B2531-704-000	14	51	NM-6050001-SE	30	44	SM-4051255-SP	4	4	SS-6110480-SP	22	17
B3013-141-H0A	4	25	NM-6050001-SE	30	50	SM-4051405-SE	30	8	SS-6110710-TP	16	31
B3101-804-000	20	16	NM-6060001-SE	30	56	SM-4051405-SE	30	26	SS-6110820-TP	12	32
B3102-804-000	20	7	NM-6060003-SC	16	28	SM-4051405-SE	30	37	SS-6111010-TP	12	33
B3103-804-000	20	25	NS-6090310-SN	1	12	SM-4051601-SC	26	5	SS-6111040-SP	23	12
B3112-704-000	20	6	NS-6090310-SP	20	42	SM-4060801-SE	26	42	SS-6111110-SP	5	20
B3112-704-000	20	15	NS-6110310-SP	26	20	SM-4061201-SE	30	55	SS-6111140-SP	14	57
B3112-704-000	20	24	NS-6110310-SP	26	36	SM-6053000-SE	30	15	SS-6111610-SP	31	16
B3120-352-000	20	11	NS-6110310-SP	31	14	SM-6053000-SE	30	43	SS-6121020-SP	26	54
B3120-352-000	20	20	NS-6110420-SP	16	39	SM-6061200-SP	14	37	SS-6121220-TP	12	40
B3120-352-000	20	29	NS-6240630-SN	28	14	SM-6061200-SP	16	27	SS-6660610-TP	12	70
B3120-704-000	20	9	NS-6680320-SP	31	15	SM-6061202-TP	5	23	SS-6660710-TP	5	3
B3120-704-000	20	18	NS-6680410-SP	4	32	SM-6061202-TP	6	29	SS-7060310-SP	26	45
B3120-704-000	20	27				SM-6061202-TP	8	2	SS-7060510-SP	22	14
B3126-012-000	20	10	PS-0150065-KP	22	30	SM-6061202-TP	23	3	SS-7060610-SP	12	17
B3126-012-000	20	19	PS-0200062-KH	14	52	SM-6061402-TP	8	13	SS-7060610-SP	14	31
B3126-012-000	20	28	PS-0300132-KH	4	37	SM-6061610-SC	30	30	SS-7060610-SP	18	9
B3228-771-00B	12	34	PS-0300132-KH	5	13	SM-6061802-SP	26	30	SS-7060610-SP	18	23
B3304-704-000-A	30	14	PS-0300132-KH	20	45	SM-8040402-TP	16	15	SS-7060610-SP	18	38
B3304-704-000-A	30	42	PS-0300142-KH	16	7	SM-8040612-TP	8	26	SS-7060610-SP	18	58
B3305-704-000-A	30	7				SM-8050402-TP	26	47	SS-7080520-SP	18	13
B3305-704-000-A	30	35	RE-0320000-KO	5	29	SQ-0000451-MZ	26	12	SS-7080520-SP	18	27
B3309-704-0A0	30	10	RE-0400000-KO	12	4	SQ-1110451-MZ	26	6	SS-7080520-SP	18	42
B3309-704-0A0	30	38	RO-0371801-00	12	12	SQ-1110451-MZ	26	18	SS-7080520-SP	18	59
B3309-704-000	30	13	RO-0371801-00	14	27	SQ-1110451-MZ	26	37	SS-7080520-SP	22	21
B3309-704-000	30	41	RO-0601501-00	12	66	SQ-1150441-SD	26	13	SS-7090530-SP	1	13
B3311-012-000	30	20	RO-0742401-00	4	35	SQ-1150451-MZ	26	7	SS-7090540-TP	12	58
B3311-012-000	30	48	RO-0781901-00	4	6	SQ-1150454-SD	26	14	SS-7090540-TP	24	4
B3311-704-000	30	5	RO-1082401-00	8	25	SS-2090520-SL	1	9	SS-7090540-TP	31	18
B3311-704-000	30	31	RO-1100901-00	16	16	SS-2090830-SL	20	41	SS-7090610-SP	1	17
B3311-804-000	30	11	RO-1100901-00	16	18	SS-2110910-SL	22	13	SS-7090611-SL	4	27
B3311-804-000	30	39	RO-2182401-00	26	3	SS-3090610-SP	1	15	SS-7090850-SP	14	18
B3317-704-000	30	23	RO-3152001-00	1	4	SS-3090610-SP	14	21	SS-7090910-SP	24	8
B3317-704-000	30	52	RO-3473501-00	6	42	SS-3090610-SP	14	24	SS-7110510-SP	16	5
B3318-704-L00-A	30	29	R4200-KOE-D00	22	26	SS-4060310-SP	23	8	SS-7110510-SP	22	22
B3319-704-L00	30	33	R4305-KOE-E0A	22	32	SS-4060310-SP	23	20	SS-7110540-SP	30	12
B3320-704-L00-A	30	19	R4305-KOE-E00	22	27	SS-4080610-SP	14	66	SS-7110540-SP	30	40
B3320-704-L00-A	30	47				SS-4080620-TP	31	1	SS-7110740-TL	20	43
B3321-704-LOB	30	58	SB-3120003-0A	6	4	SS-4090615-SP	14	29	SS-7110840-SP	6	21
B3321-704-L00	30	54	SB-3120003-0B	6	5	SS-4110515-SP	8	28	SS-7110840-SP	6	22

NUMERICAL INDEX OF PARTS

索引

PART NO 品番	PAGE 頁	REF NO	PART NO 品番	PAGE 頁	REF NO	PART NO 品番	PAGE 頁	REF NO	PART NO 品番	PAGE 頁	REF NO
SS-7110840-SP	14	11	WP-0451026-SH	12	44	118-72009	18	62	121-22354	6	26
SS-7110840-SP	22	15	WP-0621016-SD	12	61	118-74609	18	15	121-22404	14	5
SS-7110840-SP	31	17	WP-0651056-SD	26	31	118-98103	31	6	121-22511	14	4
SS-7110910-TP	5	25	WP-0751576-SD	4	30	119-60002	28	6	121-22610	14	1
SS-7110910-TP	20	46	WP-0764016-SP	6	49	119-60101	28	5	121-22800	14	41
SS-7111410-SP	16	41	WP-0841600-OE	31	20	119-60150	28	4	121-22859	14	40
SS-7111410-TP	6	28	WP-1102016-SC	28	12	119-66504	30	49	121-22909	14	34
SS-7111410-TP	6	33	WP-1612616-SE	30	24	119-66702	28	2	121-23204	14	33
SS-7111810-SP	6	37	WP-1612616-SE	30	53	119-69458	30	1	121-23808	14	19
SS-7111810-TP	6	20	WS-0822010-KP	4	31	119-69508	30	51	121-23907	14	23
SS-7111810-TP	6	25	WS-1002560-KR	28	13	119-69573	30	32	121-24004	14	10
SS-7111810-TP	6	27	WZ-0850302-KO	4	24	119-69953	30	27	121-24400	6	30
SS-7111810-TP	6	32	WZ-0850302-KO	31	8	121-00301	4	50	121-24509	6	38
SS-7111810-TP	12	45	WZ-2640310-KH	6	41	121-00418	4	1	121-26108	20	47
SS-7150910-TP	31	19				121-00517	4	48	121-26207	20	3
SS-7161040-SP	16	35	100-04109	4	13	121-00608	4	3	121-26405	20	12
SS-8080310-TP	8	43	101-26803	26	9	121-00707	4	2	121-26405	20	21
SS-8080310-TP	8	47	111-11705	22	18	121-00806	4	5	121-26405	20	30
SS-8080310-TP	22	16	111-55108	28	15	121-01408	1	22	121-26504	20	37
SS-8080310-TP	22	20	111-55207	28	16	121-01515	1	10	121-26702	20	8
SS-8080322-TP	31	2	111-85006	30	21	121-01804	4	45	121-26702	20	17
SS-8080322-TP	31	3	111-85105	30	17	121-01903	4	9	121-26702	20	26
SS-8080410-TP	6	13	111-85105	30	45	121-01903	4	10	121-26819	20	14
SS-8080410-TP	22	31	111-85204	30	6	121-01952	4	7	121-26868	20	13
SS-8090530-TP	8	14	111-85204	30	34	121-02000	4	26	121-26918	20	5
SS-8110410-TP	1	19	111-85352	30	2	121-03206	1	21	121-26967	20	4
SS-8110410-TP	12	8	111-85402	30	3	121-03404	1	26	121-27015	20	23
SS-8110410-TP	12	10	111-85501	30	18	121-04907	4	28	121-27064	20	22
SS-8110410-TP	12	68	111-85501	30	46	121-05201	4	42	121-27403	20	31
SS-8110410-TP	12	74	115-03703	4	29	121-07611	6	47	121-27502	20	32
SS-8110410-TP	26	23	115-10609	6	40	121-07702	6	43	121-27601	20	33
SS-8110422-TP	6	3	115-17000	14	48	121-09104	6	24	121-27700	20	34
SS-8110422-TP	22	28	115-29005	12	60	121-09153	6	23	121-27809	20	35
SS-8110520-TP	5	21	115-29914	12	5	121-09211	8	3	121-27957	20	36
SS-8110520-TP	16	21	115-65504	23	21	121-09260	8	1	121-28203	20	38
SS-8120410-SP	8	6	115-65702	23	19	121-09302	8	4	121-28302	20	39
SS-8151150-SP	6	48	115-65801	23	9	121-09500	8	7	121-29102	26	16
SS-8660330-SP	23	6	115-66809	23	10	121-09617	8	12	121-29201	26	27
SS-8660410-SP	12	53	115-71403	28	10	121-09666	8	11	121-29250	26	17
SS-8660610-TP	8	9	115-71601	28	3	121-09906	8	18	121-29318	26	21
SS-8660610-TP	14	3	115-98000	23	17	121-09906	8	20	121-29706	26	2
SS-8660610-TP	14	63	118-03004	1	16	121-09955	8	16	121-29805	26	41
SS-9090410-TP	14	36	118-05207	4	21	121-09955	8	19	121-29854	26	38
SS-9090610-TP	14	9	118-06304	31	13	121-10227	8	23	121-29904	26	39
SS-9090610-TP	14	43	118-11619	6	46	121-10607	8	39	121-30001	26	40
SS-9090813-TP	23	15	118-19109	16	37	121-10805	8	41	121-30100	26	32
SS-9111610-SP	23	23	118-19315	16	36	121-10904	8	40	121-30209	26	33
SS-9151210-TP	4	20	118-19414	16	26	121-11209	8	27	121-30308	26	48
SS-9151210-TP	6	34	118-19703	16	29	121-11308	8	29	121-30407	26	49
SS-9151210-TP	12	51	118-20701	18	18	121-11506	8	44	121-30506	26	51
SS-9151210-TP	14	8	118-20701	18	32	121-11605	8	46	121-30605	26	52
SS-9151210-TP	14	42	118-20701	18	48	121-11803	8	31	121-30704	26	44
SS-9151210-TP	14	54	118-20701	18	61	121-11902	8	33	121-30803	26	43
SS-9151210-TP	16	34	118-23804	5	26	121-12108	8	35	121-32106	6	19
SS-9681610-TP	6	35	118-23804	8	10	121-12207	8	51	121-32155	6	18
			118-23804	23	24	121-12306	8	52	121-32213	23	2
TA-0290301-MO	26	4	118-28050	12	7	121-13205	16	23	121-32262	23	1
TA-0400301-MO	26	50	118-31708	14	45	121-13304	16	24	121-32304	23	7
TA-0400301-MO	26	53	118-31757	14	44	121-13403	16	33	121-32403	23	11
TA-0620504-RO	20	40	118-31807	14	26	121-13452	16	32	121-32502	23	4
TA-0800504-RO	4	39	118-31906	14	25	121-13502	16	30	121-33302	23	13
TA-0950806-RO	24	14	118-33100	14	17	121-14302	16	19	121-38152	24	12
TA-0951301-RO	8	55	118-33407	14	22	121-14468	16	20	121-38301	24	13
TA-1250406-RO	4	38	118-33506	14	12	121-14609	16	14	121-38400	24	11
TA-1450404-RO	1	6	118-40303	26	25	121-14716	16	11	121-48607	8	30
TA-1470702-RO	4	40	118-40402	26	26	121-14807	16	13	121-48706	8	34
TA-1701107-RO	4	22	118-41806	26	24	121-14906	16	17	121-60008	18	44
TA-2050805-RO	4	19	118-43208	26	1	121-15002	16	2	121-80162	20	1
			118-43406	26	28	121-15051	16	1	121-80659	20	2
WP-0250516-SD	18	8	118-45609	23	14	121-15101	16	3	122-00200	1	1
WP-0250516-SD	18	22	118-45807	23	18	121-15200	16	4	122-00309	1	2
WP-0250516-SD	18	37	118-48405	23	22	121-15309	16	8	122-00408	1	3
WP-0250516-SD	18	60	118-56101	24	5	121-15903	16	12	122-00507	1	5
WP-0370316-SD	23	16	118-72009	18	5	121-18303	12	25	122-00655	1	23
WP-0371026-SD	12	29	118-72009	18	33	121-18600	5	30	122-00804	1	20
WP-0371026-SD	24	15	118-72009	18	47	121-18709	12	65	122-00903	1	18

NUMERICAL INDEX OF PARTS

索引

PART NO 品番	PAGE 頁	REF NO	PART NO 品番	PAGE 頁	REF NO	PART NO 品番	PAGE 頁	REF NO	PART NO 品番	PAGE 頁	REF NO
122-01059	4	17	122-19606	22	6						
122-01117	4	34	122-19705	22	25						
122-01166	4	33	122-19804	22	3						
122-01208	4	44	122-19903	22	2						
122-03600	6	11	122-20000	22	10						
122-03816	6	36	122-20109	22	5						
122-03907	6	15	122-20208	22	12						
122-04004	6	2	122-20307	22	11						
122-04103	6	14	122-20505	22	23						
122-04202	6	10	122-20604	22	29						
122-06603	16	40	122-21602	28	1						
122-06702	16	38	122-21701	28	11						
122-08104	5	2	122-21800	28	9						
122-08161	5	1	122-24606	24	2						
122-08203	5	4	122-24705	24	3						
122-08302	5	11	122-24853	24	1						
122-08401	5	12	122-25009	24	6						
122-08500	5	18	122-26155	31	7						
122-08609	5	17	122-26163	31	9						
122-08708	5	19	122-26304	31	10						
122-08807	5	15	122-26403	31	11						
122-08906	5	10	122-26502	31	12						
122-09003	5	24	122-29100	1	8						
122-09052	5	22	122-30165	18	19						
122-09102	12	35	122-30264	18	49						
122-09201	12	36	122-30355	18	34						
122-09300	12	37	122-30769	18	4						
122-09409	12	48	122-32104	18	12						
122-09458	12	46	122-32104	18	26						
122-09508	12	47	122-32104	18	41						
122-09607	12	49	122-32104	18	63						
122-09706	12	43	122-35107	12	14						
122-09805	12	42	122-35206	12	15						
122-09904	12	2	122-36600	12	20						
122-09953	12	L	122-36709	12	21						
122-10001	12	3	122-38101	12	18						
122-10100	6	9	122-38200	12	19						
122-10209	12	11	122-40107	14	67						
122-10308	12	6	122-40602	14	65						
122-10407	12	26	122-40701	22	4						
122-10506	12	24	122-47102	14	39						
122-10605	12	23	122-47300	14	38						
122-10704	12	30	122-50205	4	49						
122-10803	12	31	122-52805	8	5						
122-10902	12	41	122-52904	8	15						
122-11009	12	54	122-53308	8	53						
122-11157	12	64	122-53811	18	1						
122-11306	12	69	122-55907	26	35						
122-11405	12	56	122-56103	26	22						
122-11504	12	71	122-58000	4	41						
122-11603	12	57	122-80103	6	45						
122-11702	5	28	122-80608	8	38						
122-11801	5	27	123-72108	8	24						
122-12007	12	76	123-72157	8	22						
122-12106	12	75	135-08700	14	53						
122-14607	14	7									
122-14656	14	6									
122-14706	14	35									
122-14755	14	32									
122-14805	14	30									
122-14904	14	61									
122-15000	14	64									
122-15158	6	31									
122-15208	14	60									
122-15307	14	50									
122-15356	14	49									
122-15406	14	58									
122-15554	14	14									
122-15604	14	56									
122-15703	14	28									
122-15802	26	55									
122-18152	26	15									
122-19101	22	1									
122-19200	22	8									
122-19358	22	9									
122-19507	22	7									

JUKI®

JUKI CORPORATION

JUKI 株式会社

お買い求め、ご相談は
To order or for further
information,
please contact:

Copyright © 1998-2001 JUKI CORP.
本書の内容を無断で転載、複写すること
を禁止します。
All rights reserved throughout the world.

※このパーツリストは商品改良のため予告なく変更する事があります。
*The description covered in this parts list is subject to change for improvement of the commodity without notice.
※このパーツリストは、2001年6月 現在の商品仕様で編集したものです。
*This parts list is edited in accordance with the product specifications as of June 2001.

Printed in Japan