

Single Thread, Chain-Stitch,
Buttonholing Industrial Sewing Machine
高速単糸環縫眠り穴かがりミシン

MBH-180

PARTS LIST

HOW TO MAKE USE OF THIS PARTS LIST

1. As to "#01" and "#02" refer to the "Note" given at the bottom of the respective pages.
2. Codes on the "Qty" column
 - Each numeral indicates the number of parts required.
 - "0.1" and "2.5" indicate the length (in meters) of the respective parts.
3. Parentheses mean that the corresponding part is a subpart that constructs an assembly part.
4. Dotted lines on the Figures indicate assembly parts.

パーツリストご利用に際して

1. リストページの#01、#02等の印は、ページ下の"注記"の説明をご参照下さい。
2. 数量欄の数字は、個数を表し、0.1、2.5等の数値は、長さ(単位メートル)を表します。
3. 数量欄の()は、組部品を構成している子部品であることを意味します。
4. イラストページの-----枠は、組構成であることを意味します。

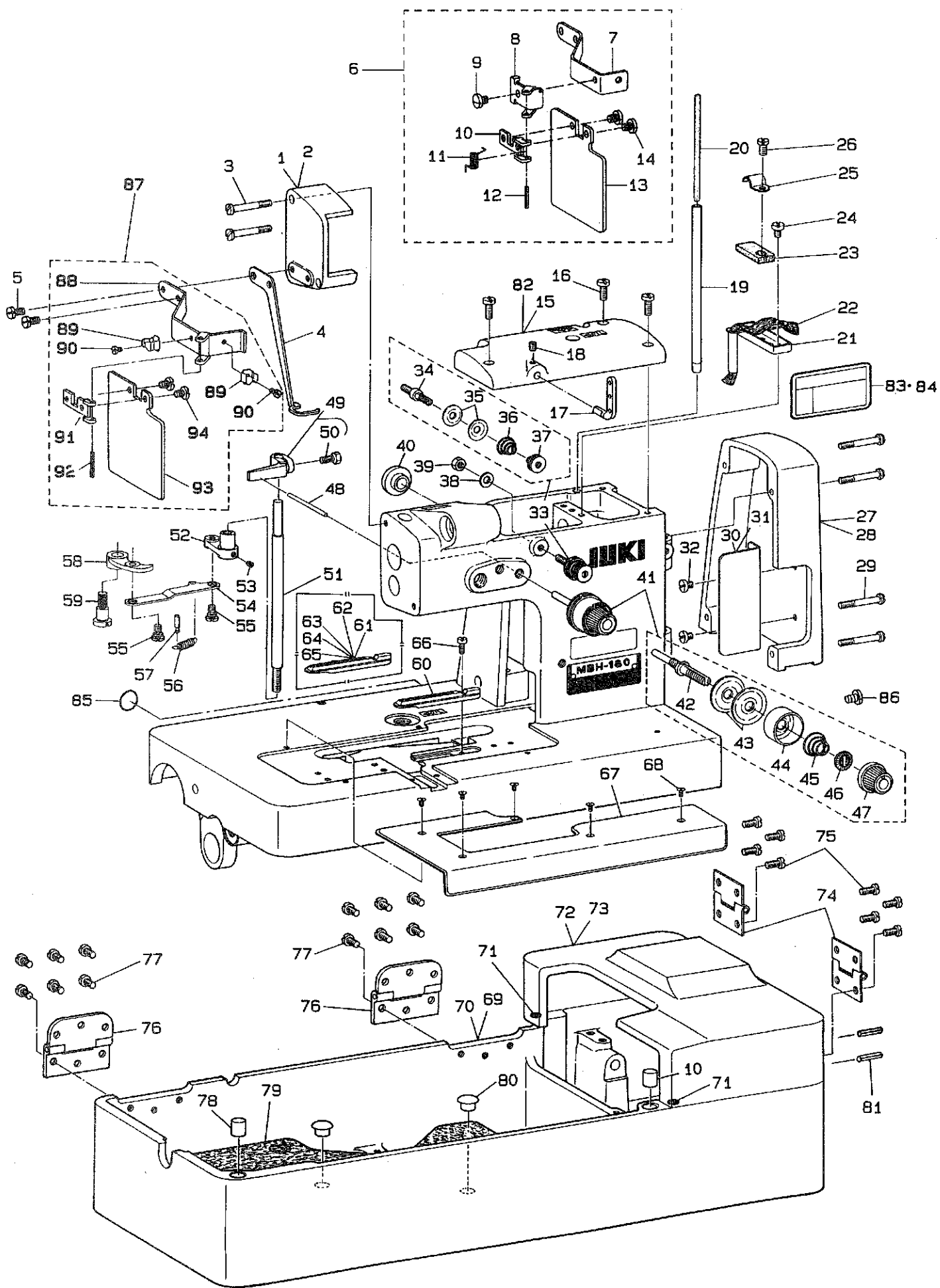
CONTENTS

目 次

1. FRAME & MISCELLANEOUS COVER COMPONENTS	
頭部外装関係	1
2. NEEDLE BAR COMPONENTS	
針棒関係	3
3. CLOTH CLAMP FOOT & KNIFE COMPONENTS	
押エ、布切メス関係	5
4. LOOPER & FEED MECHANISM COMPONENTS (1)	
ルーパ、送り関係(1)	7
5. FEED MECHANISM COMPONENTS (2)	
送り関係(2)	9
6. STOP-MOTION & THREAD TRIMMER COMPONENTS	
遮断、糸切関係	13
7. DRIVING SHAFT, BAR TACKING COMPONENTS (1)	
駆動軸、冑止メ関係(1)	15
8. BAR TACKING COMPONENTS (2)	
冑止メ関係(2)	15
9. STARTING MECHANISM COMPONENTS	
起動関係	17
10. TURNING TABLE COMPONENTS	
回転テーブル関係	19
11. EXCHANGING PARTS COMPONENTS	
交換部品関係	21
(1) KNIFE	
布切メス	21
(2) CLOTH CLAMP FOOT ASM.	
押エ(組)	21
(3) MAT	
押エ受板	24
12. ACCESSORIES COMPONENTS	
付属品関係	22
13. THREAD STAND UNIT COMPONENTS (SPECIAL ORDER PARTS)	
糸立装置関係(特別注文部品)	23
NUMERICAL INDEX OF PARTS	
索引	24

1. FRAME & MISCELLANEOUS COVER COMPONENTS

頭部外装関係



REF. NO	NOTE	PART NO.	DESCRIPTION	キョメイ	Qty
1		B1105-180-00A	FACE COVER	フェイスカバー	1
2	=02	B1105-180-00B	FACE COVER	フェイスカバー	1
3		SS-7112810-SP	SCREW 11/64-40 L=28	マヒラネジ 11/64-40 L=28	2
4		B1154-180-000	FINGER GLARD	エビガード	1
5		SS-4110815-SP	SCREW 11/64-40 L=8	ナネジ 11/64-40 L=8	2
6	=05	B1155-180-00A	PROTECTION COVER ASM.	アンゼンカバー(クミ)	1
7		B1155-180-000	PROTECTION COVER BRACKET, A	カバー-トリツケイタ(A)	(1)
8		B1156-180-000	PROTECTION COVER BRACKET, B	カバー-トリツケイタ(B)	(1)
9		SS-7110410-SP	SCREW 11/64-40 L=4	マヒラネジ 11/64-40 L= 4	(1)
10		B1157-180-000	PROTECTION COVER CATCH	アンゼンカバー-トリツケイタ	(1)
11		B1158-180-000	PROTECTION COVER RETURN SPRING	アンゼンカバー-戻りばね	(1)
12		PS-0200182-KR	SPRING PIN 2X18	スプリングピン	(1)
13		B1153-180-000	PROTECTION COVER	アンゼンカバー	(1)
14		SS-7110410-SP	SCREW 11/64-40 L=4	マヒラネジ 11/64-40 L= 4	(2)
15	=02	B1103-180-00B	TOP COVER	ダヨウシヤカバー	1
16		SS-4111015-SP	SCREW 11/64-40 L=10	ナネジ 11/64-40 L=10	3
17		B1128-522-000	THREE HOLE THREAD EYELET	ミツメ目かか	1
18		SS-8110750-SP	SCREW 11/64-40 L= 6.5	トメネジ 11/64-40 L=6.5	1
19		B3511-180-000	OIL PIPE	オイルパイプ	1
20		B3541-012-000	OIL WICK	オイルウイック	0.2
21		B3501-180-00A	OIL WELL ASM.	オイルウェルアスマ	1
22		B3521-180-000	OIL UNWOVEN CLOTH	オイル不織布	1
23		B3503-180-000	OIL FELT	オイルフェルト	1
24		SS-7110510-SP	SCREW 11/64-40 L=5	マヒラネジ 11/64-40 L= 5	1
25		D3916-481-C00	TUBE HOLDER	パイプホルダ	1
26		SS-4110715-SP	SCREW 11/64-40 L=7	ナネジ 11/64-40 L=7	1
27		B1104-180-00A	REAR COVER	リアカバー	1
28	=02	B1104-180-00B	REAR COVER	リアカバー	1
29		SS-7113110-SP	SCREW 1/64-40 L=30	マヒラネジ 11/64-40 L=30	4
30		B1116-180-00A	GUARD PLATE	リアカバー-アクリル板	1
31	=02	B1116-180-00B	GUARD PLATE	リアカバー-アクリル板	1
32		SS-7110510-SP	SCREW 11/64-40 L=5	マヒラネジ 11/64-40 L= 5	2
33		B2351-180-00A	THREAD TENSION REGULATOR ASM.	カントメイテヨウシヤ-クミ	1
34		B2351-180-000	STUD	カントメイテヨウシヤ	(1)
35		B3214-047-000	BOBBIN WINDER TENSION DISC	イトチヨウシヤ	(2)
36		B3218-232-000	BOBBIN WINDER TENSION SPRING	イトチヨウシヤばね	(1)
37		B3216-047-000	BOBBIN WINDER TENSION NUT	イトチヨウシヤナット	(1)
38		WP-0501016-SD	WASHER 5X10.5X1	ヒラシヤガネ 5X10.5X1	1
39		NS-6110420-SP	NUT 11/64-40	ロツカクナット 11/64-40	1
40		TA-1250406-RO	RUBBER PLUG D=12.5 L=4	トメピン D=12.5 L=4	1
41		B2331-180-00A	THREAD TENSION REGULATOR ASM.	イトチヨウシヤ-クミ	1
42		B2331-180-000	STUD	イトチヨウシヤ	(1)
43		B3126-012-000	THREAD TENSION DISK	イトチヨウシヤ	(2)
44		B3107-804-000	THREAD TENSION DISK PRESSER	イトチヨウシヤオサエ	(1)
45		B3129-051-000	TENSION SPRING	イトチヨウシヤばね	(1)
46		B3120-125-000	ROTATING STOPPER	イトチヨウシヤカテナット	(1)
47		B3119-180-000	THREAD TENSION NUT	イトチヨウシヤナット	(1)
48		B2332-180-000	RELEASE PIN	チヨウシヤピン	1
49		B2344-180-00A	RELEASE ARM ASM. B	チヨウシヤアーム B	1
50		SS-9111013-SP	SCREW 11/64-40 L=9.5	ロツカクネジ 11/64-40 L=9.5	(1)
51		B2345-180-000	RELEASE ROD	チヨウシヤロッド	1
52		B2343-180-000	RELEASE ARM A	チヨウシヤアーム A	1
53		SS-8090410-TP	SCREW 9/64-40 L=3.9	トメネジ 9/64-40 L=3.9	1
54		B2342-180-000-A	RELEASE LINK	チヨウシヤリンク	1
55		SD-0640231-SP	HINGE SCREW D= 6.35 H= 2.3	ダウネジ D=6.35 H=2.3	2
56		B2346-180-000	SPRING	チヨウシヤスプリング	1
57		B1511-180-000	SPRING RACK	バネかか	1
58		B2341-180-000-A	RELEASE LEVER	チヨウシヤレバ	1
59		B2348-180-000	PLATE LEVER STAIR-SCREW	チヨウシヤレバ-ダウネジ	1
60		B1109-180-000	THROAT PLATE R-3/32"	ハリイタ (R 3/32")	1
61	=01	B1109-180-B00	THROAT PLATE M-5/64"	ハリイタ (M 5/64")	1
62	=01	B1109-180-A00	THROAT PLATE N-1/16"	ハリイタ (N 1/16")	1
63	=01	B1109-180-C0A	THROAT PLATE W-3/32"	ハリイタ (W 3/32")	1
64	=01	B1109-180-C0B	THROAT PLATE EW-3/32"	ハリイタ (EW 3/32")	1
65	=01	B1109-180-B0A	THROAT PLATE ASM. 5/64"	ハリイタ AM-5/64"	1
66		SS-4090810-SP	SCREW 9/64-40 L=8	ナネジ 9/64-40 L=8	1
67		B1108-180-000	COVER PLATE	ヌダダイ	1
68		SS-5090610-SP	SCREW 9/64-40 L=6	トメネジ 9/64-40 L=6	5
69		B1107-180-00A	BASE	ハットウカダイ	1
70	=02	B1107-180-00B	BASE	ハットウカダイ	1
71		B1103-232-000	RUBBER CUSHION	ゴムパッド	2
72		B1106-180-00A	BELT GUARD COVER	ハットウシヤカバー	1
73	=02	B1106-180-00B	BELT GUARD COVER	ハットウシヤカバー	1
74		B1131-180-00A	HINGE ASM.	ハリイタカバー-ピンクミ	2
75		SS-7621040-SP	SCREW 3/16-32 L= 9.5	マヒラネジ 3/16-32 L=9.5	8
76		B1111-180-00A	BED HINGE ASM.	チヨウシヤクミ	2
77		SS-7621040-SP	SCREW 3/16-32 L= 9.5	マヒラネジ 3/16-32 L=9.5	12
78		B1114-180-000	RUBBER PAD	ハットウシヤカダイゴム	2
79		B1110-180-000	PAD	ハットウシヤカダイハット	1
80		TA-1050504-RO	RUBBER PLUG	トメピン	2
81		PS-0300132-KH	SPRING PIN 3X13	スプリングピン	2
82		B1103-180-00A	TOP COVER	ダヨウシヤカバー	1
83	=04	CM-3002001-01	SAFETY LABEL, 1(SMALL)	アンゼンシヤラベル 1(小)	1
84	=03	CM-3002001-A1	SAFETY LABEL 3	アンゼンシヤラベル 3(小)	1
85		100-04109	GROUND MARK	グラウンドマーク	1
86		SS-7110710-SP	SCREW 11/64-40 L=7	マヒラネジ 11/64-40 L=7	1
87	=03	B1151-180-00A	PROTECTION COVER ASM.	アンゼンカバー-クミ	1
88		B1151-180-000	PROTECTION COVER BRACKET	カバー-トリツケイタ	(1)
89		B1147-850-000	SPRING	ハリイタカバー-バネ	(2)
90		SS-6090440-SP	SCREW 9/64-40 L= 4.0	ヒラシヤ 9/64-40 L=4	(2)
91		B1152-180-000	PROTECTION COVER CATCH	アンゼンカバー-トリツケイタ	(1)
92		PS-0200182-KR	SPRING PIN 2X18	スプリングピン	(1)
93		B1153-180-000	PROTECTION COVER	アンゼンカバー	(1)
94		SS-7110510-SP	SCREW 11/64-40 L=5	マヒラネジ 11/64-40 L= 5	(2)

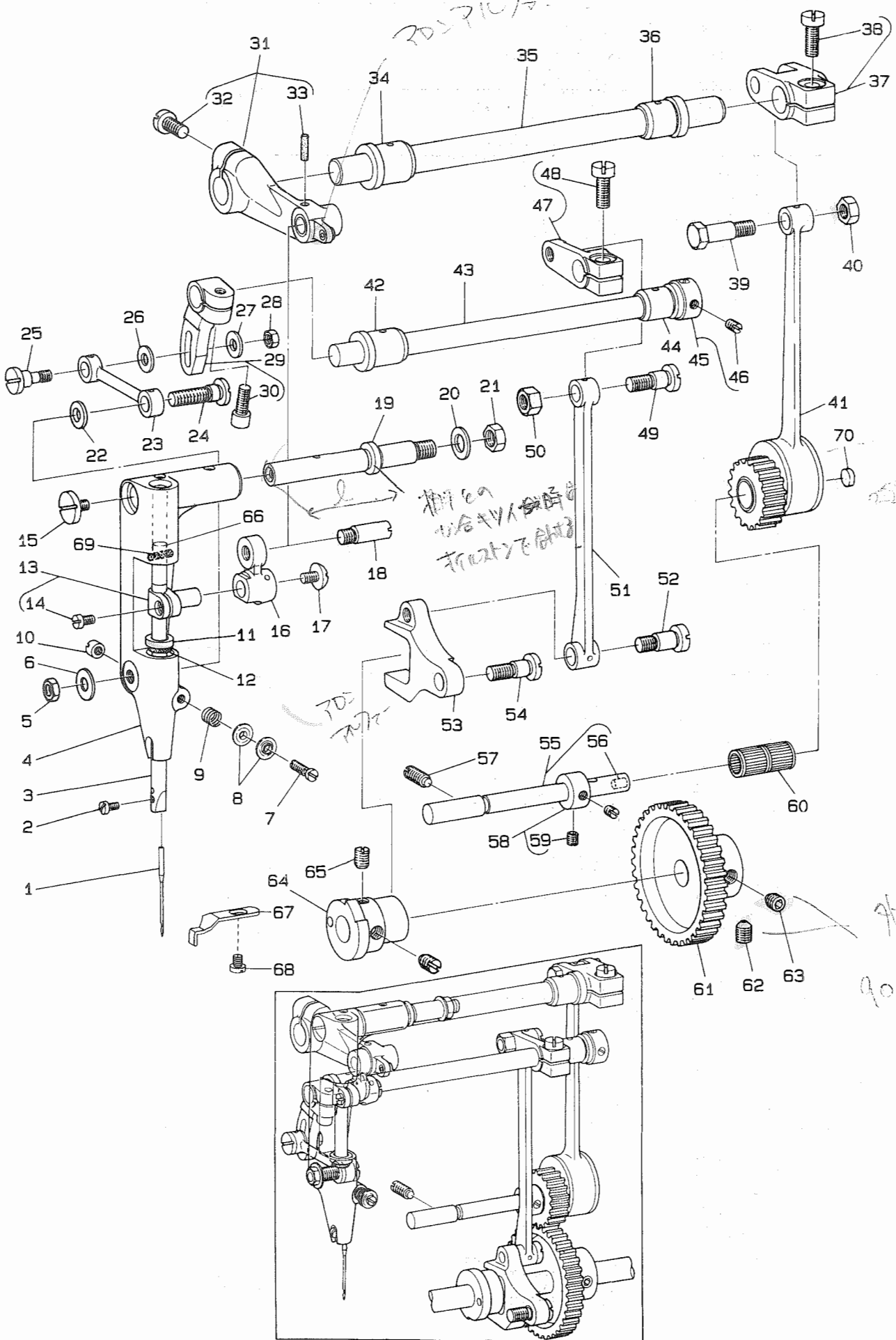
NOTE (注記)

- =01...SPECIAL ORDER PART
- =02...FOR URBAN WHITE
- =03...FOR EXPORT(EXCEPT JE)
- =04...FOR DOMESTIC USE
- =05...FOR DOMESTIC USE,JE

- 特別注文部品
- アーバンホワイト用
- 輸出入用(JEを除く)
- 国内用
- 国内,JE用

2. NEEDLE BAR COMPONENTS

針棒關係



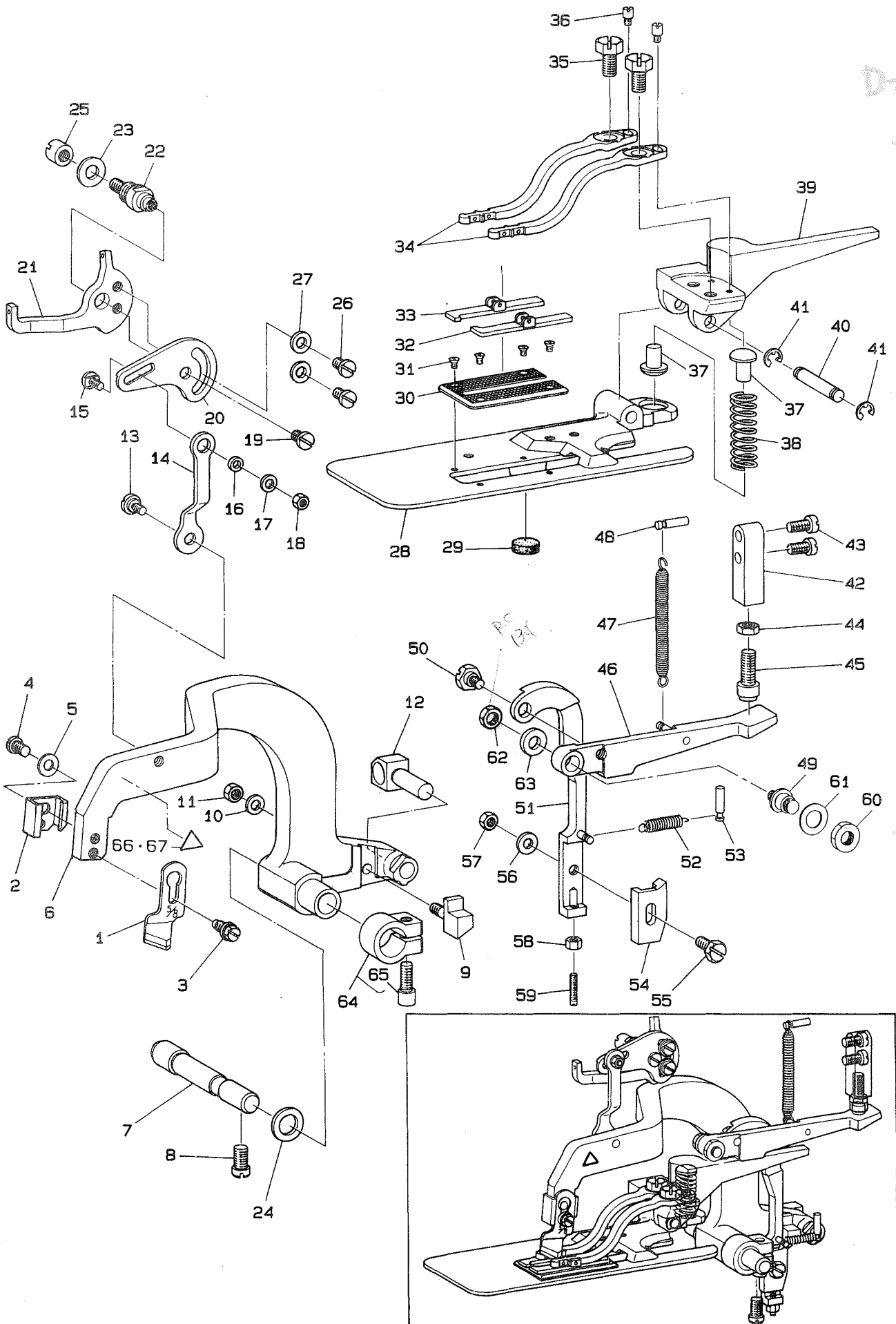
REF.NO	NOTE	PART NO.	DESCRIPTION	ヒンメイ	Qty
1		MDB-100B1400	NEEDLE DBX1 #14	ハリ DBX1 #14	1
2		SS-7080520-SP	SCREW 1/8-44 L=4.9	マルヒラネジ 1/8-44 L=4.9	1
3		B1401-180-000	NEEDLE BAR	ハリホ-	1
4		B1402-180-000	NEEDLE BAR ROCKER	ハリホ- ヨト-タネイ	1
5		NS-6150310-SP	NUT 15/64-28	ロツカクナツト 15/64-28	1
6		WP-0621016-SD	WASHER 6.2X13X1	ヒラサカネ 6.2X13X1	1
7		B2311-180-000	SCREW	ハリイ イトチヨ-ジツク	1
8		B2313-180-000	TENSION DISC	ハリイ イトチヨ-ジツラ	2
9		B1422-352-000	TENSION SPRING	ハリホ-テンヒン イトチヨ-シ ハネ	1
10		B2553-372-000	NUT	ホタン カイトアシトメネジ B	1
11		B1404-180-000	BUSHING	ハリホ-タネイ フツシユ	1
12		B1405-180-000	OIL FELT	ハリホ-タネイ フツシユフエルト	1
13		B1406-180-0A0	NEEDLE BAR CLAMP ASM.	ハリホ-タネキ クミ	1
14		SS-6090670-TP	SCREW 9/64-40 L=6	ヒラネジ 9/64-40 L=6	(1)
15		SS-6110630-TP	SCREW 11/64-40 L=6	ヒラネジ 11/64-40 L=6	1
16		B1407-180-000	LINK	ハリホ- ショ-ケ-リンク	1
17		SS-5110710-SP	SCREW 11/64-40 L=7	トラスネジ 11/64-40 L=7	1
18		B1408-180-000	HINGE SCREW	ハリホ- ショ-ケ- リンクピシ	1
19		B1403-180-000	ROCKER SHAFT	ハリホ- ヨト-タネイ シツク	1
20		B2557-280-00B	WASHER	ヨコオクリウテ サカネ B	1
21		NS-6700420-SP	NUT 5/16-24	ロツカクナツト 5/16-24	1
22		WP-0612066-SP	WASHER 6.1X11X2	ヒラサカネ 6.1X11X2	1
23		B1441-180-000	ROCKER LINK	ハリホ- ヨト-リンク	1
24		SD-0720552-SP	HINGE SCREW D= 7.24 H= 5.5	タネネジ D=7.24 H=5.5	1
25		B1461-180-000	HING SCREW	ハリホ- ヨト-チヨ-セツ タネネジ	1
26	#01	B1444-180-00C	WASHER T=2.1	ヨト-リンク チヨ-セツサカネ 2.1	1
27		B2107-816-000	WASHER	ロツト サカネ	1
28		NS-6120310-SP	NUT 3/16-28	ロツカクナツト 3/16-28	1
29		B1442-180-0A0	ADJUSTING ARM ASM.	ハリホ-ヨト- チヨ-セツウテ クミ	1
30		SS-6621212-TP	SCREW 3/16-32 L=12.0	ヒラネジ 3/16-32 L=12	(1)
31		B1409-180-0B0	DRIVE LEVER ASM.	ハリホ-ショ-ケ- ヨト-ウテ クミ	1
32		SS-6151440-SP	SCREW 15/64-28 L=14	ヒラネジ 15/64-28 L=14	(1)
33		CQ-3000000-F0	OIL FELT	ロツト フェルト	(0.1)
34		B1422-180-000	BUSHING, FRONT	ハリホ- ショ-ケ-シツク マイメタル	1
35		B1421-180-000	SHAFT	ハリホ- ショ-ケ-シツク	1
36		B1423-180-000	BUSHING, REAR	ハリホ- ショ-ケ-シツク ウシロメタル	1
37		B1424-180-0A0	FORKED LINKASM.	ハリホ- ショ-ケ-ウテ クミ	1
38		SS-6151440-SP	SCREW 15/64-28 L=14	ヒラネジ 15/64-28 L=14	(1)
39		SD-0791502-TP	HINGE SCREW D= 7.94 H=15	タネネジ D=7.94 H=15	1
40		NS-6660430-SP	NUT 1/4-40	ロツカクナツト 1/4-40	1
41		B1425-180-0A0	STRAP ASM.	ハリホ- ショ-ケ-ロツト クミ	1
42		B1445-180-000	BUSHING, FRONT	ハリホ- ヨト-シツク マイメタル	1
43		B2104-357-000	LOOPER AVOIDING SHAFT	セリコ オクリシツク	1
44		B1446-180-000	BUSHING, REAR	ハリホ- ヨト-シツク ウシロメタル	1
45		CS-095081C-SH	THRUST COLLAR ASM. D=9.53 W=8	スラストウケ D=9.53 W=8 クミ	1
46		SS-8110520-TP	SCREW 11/64-40 L= 4.5	トメネジ 11/64-40 L=4.5	(2)
47		B1447-180-0A0	ROCKER ARM ASM.	ハリホ- ヨト-ウテ クミ	1
48		SS-6151440-SP	SCREW 15/64-28 L=14	ヒラネジ 15/64-28 L=14	(1)
49		SD-0790802-SP	HINGE SCREW D= 7.94 H= 8.0	タネネジ D=7.94 H=8	1
50		NS-6160520-SP	NUT 1/4-24	ロツカクナツト 1/4-24	1
51		B1448-180-000	ROD	ハリホ- ヨト-ロツト	1
52		SD-0791051-SP	HINGE SCREW D= 7.94 H=10.5	タネネジ D=7.94 H=10.5	1
53		B1449-180-000	BITE CAM FOLLOWER	ハリホ- ヨト-フタマタ	1
54		SD-0790802-SP	HINGE SCREW D= 7.94 H= 8.0	タネネジ D=7.94 H=8	1
55		B1429-180-0A0	GEAR SHAFT ASM.	ハリホ-クト- ハケルマジツク クミ	1
56		TA-0400301-M0	PLUG D=4X4.5 L=3	トメシ D=4X4.5 L=3	(1)
57		SS-8151550-SP	SCREW 15/64-28 L=15	トメネジ 15/64-28 L=15	1
58		CS-0800810-SH	THRUST COLLAR ASM. D=8.0 W=8	スラストウケ D=8 W=8 クミ	1
59		SS-8110520-TP	SCREW 11/64-40 L= 4.5	トメネジ 11/64-40 L=4.5	(2)
60	#01	B1430-180-B00	NEEDLE BEARING	クト-ハケルマジツク ニートル	2
61	#01	B1431-180-00C	LARGE GEAR	ハリホ- クト-ハケルマ (タネイ)	1
62		SS-8660942-TP	SCREW 1/4-40 L= 8.5	トメネジ 1/4-40 L=8.5	1
63		SS-8660612-TP	SCREW 1/4-40 L= 6.0	トメネジ 1/4-40 L=6	1
64		B1450-180-000	BITE CAM	ハリホ- ヨト-カム	1
65		SS-8660810-TP	SCREW 1/4-40 L=8	トメネジ 1/4-40 L=8	2
66		162-72700	PLUG	ハリホ-ウアトメシ	1
67	#02	B1411-180-000	NEEDLE GUARD	ハリウケ	1
68	#02	SS-7090510-SP	SCREW 9/64-40 L= 4.6	マルヒラネジ 9/64-40 L=4.6	1
69		CQ-3000000-F0	OIL FELT	ロツト フェルト	0.1
70		B1433-180-000	PLUG	ハケルマジツク フタ	1

Note (注記) #01.....SELECTIVE PART
#02.....SPECIAL ORDER PART

選択部品
特別注文部品

3. CLOTH CLAMP FOOT & KNIFE COMPONENTS

押工、布切メス関係



REF. NO	NOTE	PART NO.	DESCRIPTION	品名	Qty
1	#01	B2701-180-M00	KNIFE 5/8"	ヌノキリメス 5/8	1
2		B2706-180-000	KNIFE GUIDE	ヌノキリメス ガイド	1
3		B2707-180-000	SCREW	ヌノキリメス トメネジ	1
4		SS-7110910-TP	SCREW 11/64-40 L= 8.5	マルヒラネジ 11/64-40 L=8.5	1
5		WP-0501016-SD	WASHER 5X10.5X1	ヒラサ ガネ 5X10.5X1	1
6		B2702-180-000-A	CUTTING LEVER	ヌノキリメス刃	1
7		B2704-180-000	PIVOT STUD	ヌノキリ メスジク	1
8		SS-6151220-SP	SCREW 15/64-28 L=11.5	ヒラネジ 15/64-28 L=11.5	1
9		B1524-180-000	STOP POST	オサエアゲ ストツハ - ガケ	1
10		WS-0521010-KN	SPRING WASHER 5.2X8.2X1	ハネサ ガネ 5.2X8.2X1	1
11		NS-6120310-SP	NUT 3/16-28	ロツカクナツト 3/16-28	1
12		B2705-180-000	PIVOT BLOCK	ヌノキリメス レンケツジク	1
13		SD-0600271-SP	HINGE SCREW D= 6 H= 2.7	ダ'ンネジ D=6 H=2.7	1
14		B2301-180-000-A	LINK	メスウデ レンケツジク	1
15		B2303-180-000	CONNECTING SCREW	メスウデ レンケツネジ	1
16		B2304-180-000	BUSHING	メスウデ レンケツネジ アツシユ	1
17		WP-0371016-SD	WASHER 3.7X8X1	ヒラサ ガネ 3.7X8X1	1
18		NS-6090310-SP	NUT 9/64-40	ロツカクナツト 9/64-40	1
19		SS-7110510-SP	SCREW 11/64-40 L=5	マルヒラネジ 11/64-40 L= 5	1
20		B2302-180-000-A	ADJUST PLATE	メスウデ レンケツアソナイ	1
21		B2305-180-000-A	TAKE-UP LEVER	デンピン イトアソナイ	1
22		B2310-180-000	HINGE SCREW	イトチヨ-シ レンケツアソナイク	1
23		WP-0612516-SD	WASHER 6.1X15.2X2.5	ヒラサ ガネ 6.1X15.2X2.5	1
24		WP-0951016-SP	WASHER 9.53X15X1	ヒラサ ガネ 9.53X15X1	1
25		B2309-180-000	NUT	イトアソナイ ダ'ンネジ ナツト	1
26		SS-7110840-SP	SCREW 11/64-40 L=7.8	マルヒラネジ 11/64-40 L=7.8	2
27		WP-0501016-SD	WASHER 5X10.5X1	ヒラサ ガネ 5X10.5X1	2
28		B1661-180-000	COVER PLATE	オクリ イタ	1
29		B1662-180-000	FELT	オクリイタ フェルト	1
30	#01	B1501-180-A00	MAT	オサエ ウケイタ	1
31		SS-2060310-SP	SCREW 3/32-56 L=3	マルサラネジ 3/32-56 L=3	4
32	#01	B1502-180-CA0	CLAMP FOOT ASM., RIGHT	オサエ ミキ クミ	1
33	#01	B1503-180-CA0	CLAMP FOOT ASM., LEFT	オサエ ヒダ'リクミ	1
34		B1505-180-000-A	CLAMP ARM	オサエアツ	2
35		SS-9151160-CP	SCREW 15/64-28 L=10.5	ロツカクネ'ルト 15/64-28 L=115	2
36		B1534-816-000	HINGE SCREW	ダ'ンヌイオサエ ヒンジ'ネジ	2
37		B1509-180-000	SPRING GUIDE	オサエ ハ'ネウケ	2
38		B1508-180-000	SPRING	オサエハ'ネ	1
39		B1506-180-000-A	CLAMP TAIL PIECE	オサエ トリツクダ'イ	1
40		B1507-180-000	PIVOT PIN	オサエ ヲテンジク	1
41		RE-0400000-K0	E-RING 4	E'ガ'ア'トメワ 4	2
42		B1513-180-000	HANDLE LIMITER	オサエアゲ'レバ' - ストツハ -	1
43		SS-7111120-SP	SCREW 11/64-40 L=10.5	マルヒラネジ 11/64-40 L=10.5	2
44		NS-6150310-SP	NUT 15/64-28	ロツカクナツト 15/64-28	1
45		B1515-180-0A0	SCREW ASM.	レバ' - ストツハ - クミ	1
46		B1510-180-0A0-A	LEVER ASM.	オサエアゲ'レバ' - クミ	1
47		B1514-180-000	SPRING	オサエアゲ'レバ' - ハ'ネ	1
48		B1511-180-000	SPRING RACK	ハ'ネカケ	1
49		B1517-180-000-A	HINGE SCREW	オサエアゲ'レバ' - ヲテンジク	1
50		SD-0630275-SP	HINGE SCREW D= 6.35 H= 2.7	ダ'ンネジ D=6.35 H=2.7	1
51		B1521-180-0A0	HANDLE LIMITER ASM.	オサエアゲ' ストツハ - クミ	1
52		B1522-180-000	SPRING	ストツハ - ハ'ネ	1
53		B3434-180-000	ANCHOR	スバ'リジク ウデ' ハ'ネカケ	1
54		B1523-180-000	ADJUSTING CATCH	オサエアゲ' チヨ-セツ カクゴ'マ	1
55		SS-9121340-CP	SCREW 3/16-28 L=13	ロツカクネ'ルト 3/16-28 L=13	1
56		WP-0501016-SD	WASHER 5X10.5X1	ヒラサ ガネ 5X10.5X1	1
57		NS-6120310-SP	NUT 3/16-28	ロツカクナツト 3/16-28	1
58		NS-6080440-SP	NUT 1/8-44	ロツカクナツト 1/8-44	1
59		SS-8081450-SP	SCREW 1/8-44 L=14.0	トメネジ 1/8-44 L=14	1
60		NS-6700540-SP	NUT 5/16-24	ロツカクナツト 5/16-24	1
61		WP-1021016-SD	WASHER	ヒラサ ガネ 10.2X18X1	1
62		NS-6150350-SP	NUT 15/64-28	ロツカクナツト 15/64-28	1
63		WP-0612066-SP	WASHER 6.1X11X2	ヒラサ ガネ 6.1X11X2	1
64		B2703-180-000-A	COLLAR	ヌノキリメス イチキ'メカラ	1
65		SS-6621212-TP	SCREW 3/16-32 L=12.0	ヒラネジ 3/16-32 L=12	(1)
66	#02	CM-3002000-01	ATTENTION SEAL	エビ'ケガ'チュウイ'ル(16)	1
67	#03	CM-3002000-C1	LABEL.(16).	メスチュウイ'ル(16)	1

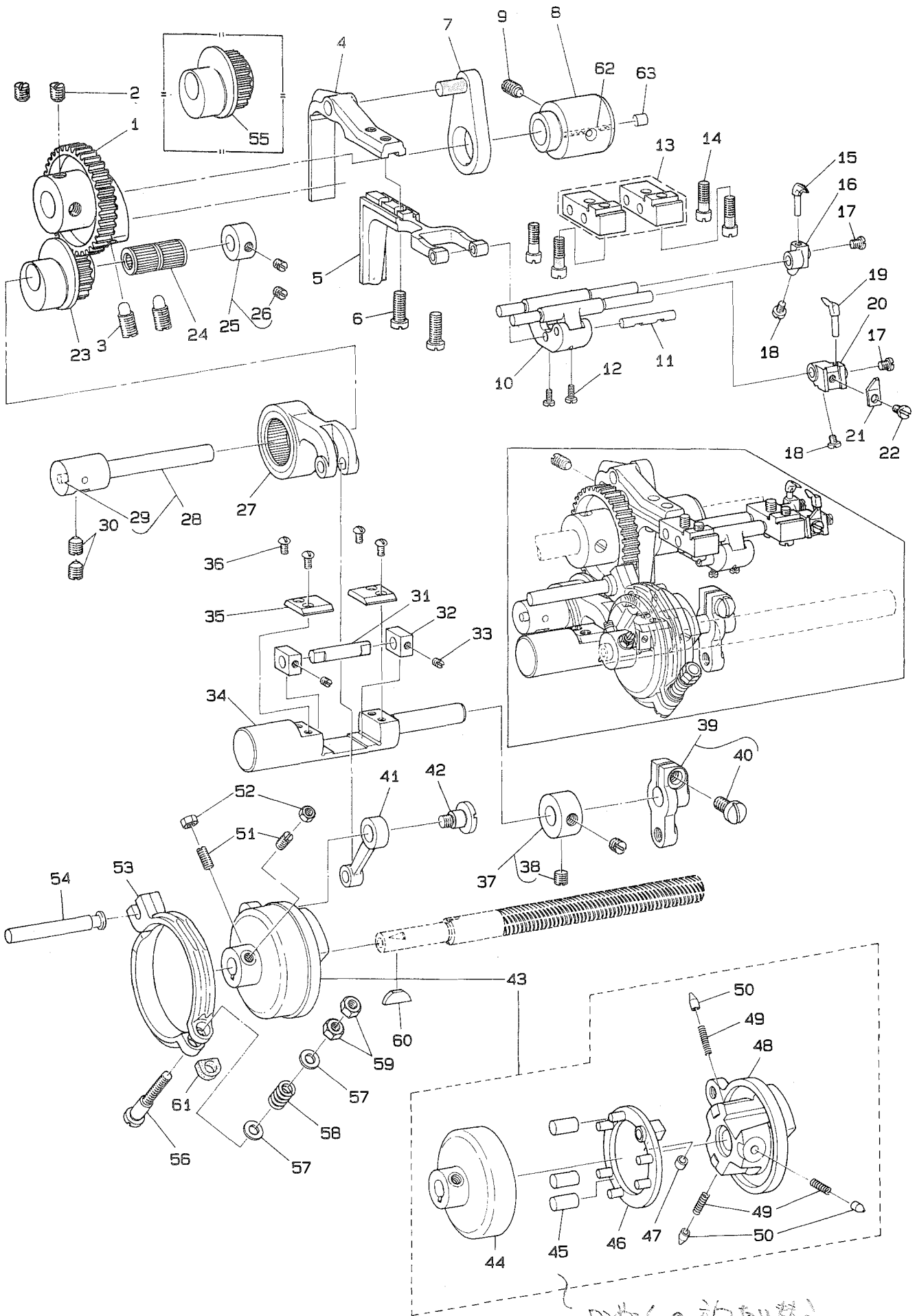
NOTE (注記)

#01...EXCHANGING PART
FOR FURTHER DETAILS REFER
TO ITEM 11 ON PAGES 21~22.
#02...FOR JE
#03...FOR DOMESTIC USE

交換部品
詳しくはP21~22の項目11
をご参照ください。
JE用
国内用

4. LOOPER & FEED MECHANISM COMPONENTS (1)

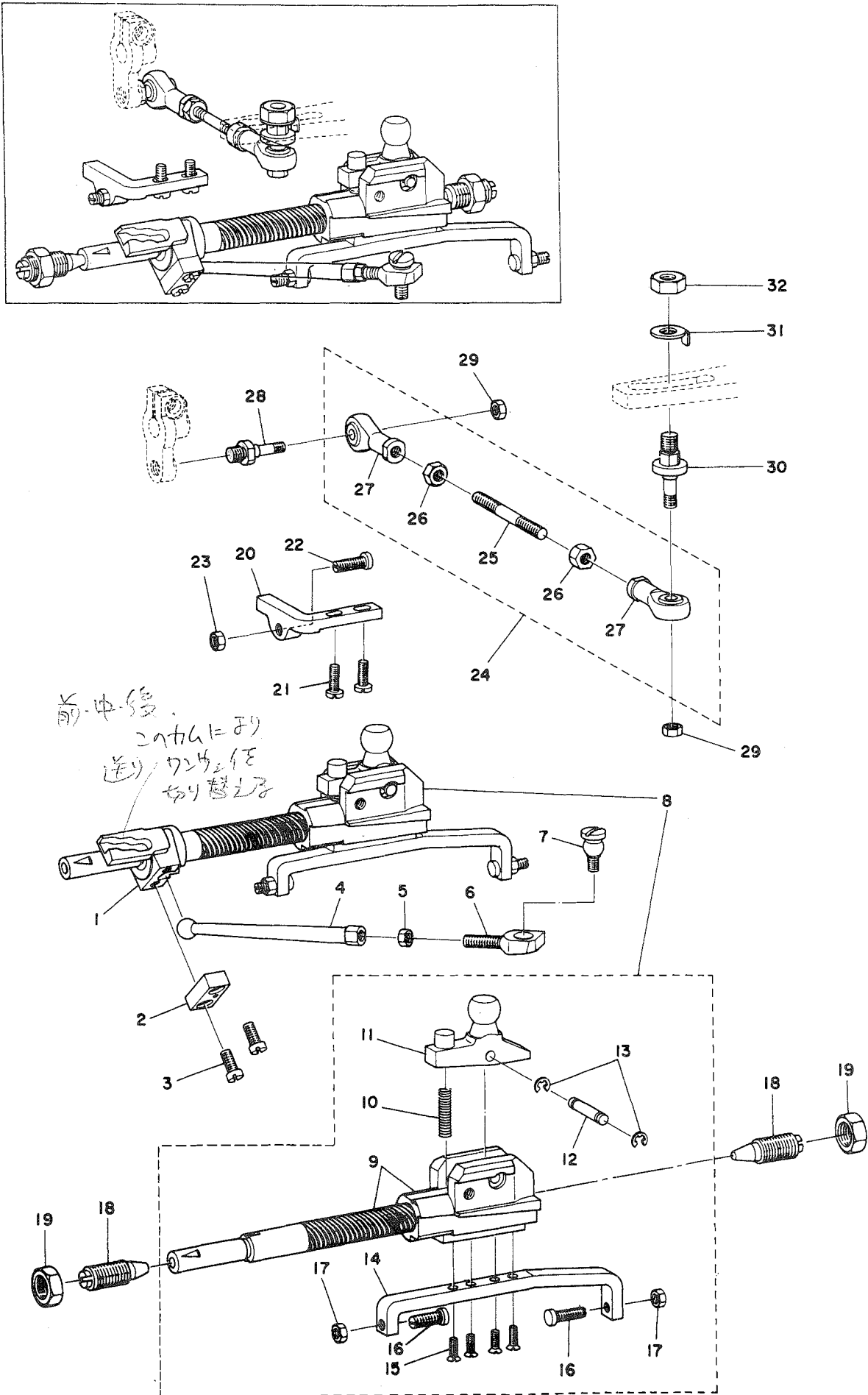
ルーパ、送り関係(1)



REF.NO	NOTE	PART NO.	DESCRIPTION	ヒンメイ	Qty
1		B2501-180-000	LOOPER CAM	ル-ハ° クト-カム	1
2		SS-8660610-TP	SCREW 1/4-40 L=6	トメネジ 1/4-40 L=6	2
3		SS-8661610-TP	SCREW 1/4-40 L=16	トメネジ 1/4-40 L=16	2
4		B2502-180-000	LOOPER CAM FOLLOWER A	サンカクカムタキ A	1
5		B2503-180-000	LOOPER CAM FOLLOWER B	サンカクカムタキ B	1
6		SS-6121210-SP	SCREW 3/16-28 L=12	ヒラネジ 3/16-28 L=9	2
7		B2504-180-0A0	ROCKER ARM ASM.	サンカクカム タキアンナイ クミ	1
8		B2506-180-000	BUSHING	サンカクカムタキ アンナイメタル	1
9		SS-8151150-SP	SCREW 15/64-28 L=10.5	トメネジ 15/64-28 L=10.5	1
10		B2507-180-0A0	ROCKER ASM.	ル-ハ° ヨト-タキクミ	1
11		B2508-180-000	PIVOT PIN	ル-ハ° ヨト-タキクミ	1
12		SS-7060610-SP	SCREW 3/32-56 L= 5.5	マルヒラネジ 3/32-56 L=5.5	2
13		B2511-180-0A0	BEARING BLOCK ASM.	ル-ハ° シュクメタル クミ	1
14		SS-7111410-SP	SCREW 11/64-40 L=14	マルヒラネジ 11/64-40 L=14	4
15		B2524-180-000	LOOPER (NO.2)	タキ2 ル-ハ°	1
16	#01	B2522-180-B00	LOOPER HOLDER (NO.2) B	タキニル-ハ° トリツケタキ	1
17		SS-6090440-SP	SCREW 9/64-40 L= 4.0	ヒラネジ 9/64-40 L=4	2
18		SS-7090520-TP	SCREW 9/64-40 L= 4.5	マルヒラネジ 9/64-40 L=4.5	2
19		B2523-180-000	LOOPER (NO.1)	タキ1 ル-ハ°	1
20	#01	B2521-180-B00	LOOPER HOLDER (NO.1) B	タキイチル-ハ° トリツケタキ	1
21		B4001-180-000	THREAD TRIMMER KNIFE	イトクリ メス	1
22		SS-6090420-SP	SCREW 9/64-40 L= 4.0	ヒラネジ 9/64-40 L=4	1
23		B1601-180-0A0	FEED CAM ASM.	オクリ カム クミ	1
24	#01	B1430-180-B00	NEEDLE BEARING	クト-ハクマシク ニト-ル	2
25		CS-080081C-SH	THRUST COLLAR ASM. D=8.0 W=8	スラストウケ D=8 W=8 クミ	1
26		SS-8110520-TP	SCREW 11/64-40 L= 4.5	トメネジ 11/64-40 L=4.5	(2)
27		B1604-180-0A0	FEED ROD ASM.	オクリ ロット クミ	1
28		B1603-180-0A0	FEED CAM STUD ASM.	オクリカム シク クミ	1
29		TA-0290301-M0	PLUG 2.9X3.2X3	トメセン D=2.9X3.2 L=3	(1)
30		SS-8150510-TP	SCREW 15/64-28 L= 4.7	トメネジ 15/64-28 L=4.7	2
31		B1609-180-000	SHAFT	オクリ カクゴマシク	1
32		B1608-180-000	SLIDE BLOCK	オクリ カクゴマ	2
33		SS-8090540-SP	SCREW 9/64-40 L=5	トメネジ 9/64-40 L=5	2
34		B1606-180-000	CONVERSION SHAFT	オクリ アンカンシク	1
35		B1607-180-000	SLIDE BLOCK RETAINER	オクリ アンカンシク フタ	2
36		SS-3090710-TP	SCREW 9/64-40 L=7	マルネジ 9/64-40 L=7	4
37		CS-087101A-SH	THRUST COLLAR ASM. D=8.73 W=10	スラストウケ D=8.73 W=10 クミ	1
38		SS-8150510-TP	SCREW 15/64-28 L= 4.7	トメネジ 15/64-28 L=4.7	(2)
39		B1636-180-0A0	CONVERSION ARM ASM.	オクリアンカンウチ クミ	1
40		SS-7151210-SP	SCREW 15/64-28 L=12	マルヒラネジ 15/64-28 L=12	(1)
41		B1610-180-000	CAM FOLLOWER	オクリ ウテ	1
42		SD-0790602-SP	HINGE SCREW D= 7.94 H= 6	タンネジ D=7.94 H=6	1
43		B1611-180-0B0	FEED MECHANISM ASM.	オクリソチ クミ	1
44		B1620-180-000	FEED DRUM	オクリケ-ス	(1)
45		B1617-180-000	ROLLER	オクリコロ	(3)
46		B1613-180-0A0	SHIFTER RING ASM.	ローラ ホジハン クミ	(1)
47		B1616-180-000	GUIDE ROLLER	オクリ ガイトコロ	(1)
48		B1611-180-0A0	FEED CAGE ASM.	オクリタキ クミ	(1)
49		B1619-180-000	SPRING	ストツハ-ハネ	(3)
50		B1618-180-000	RACE PLUNGER	ストツハ-ヒン	(3)
51		SS-8111010-TP	SCREW 11/64-40 L=9.5	トメネジ 11/64-40 L=9.5	2
52		NS-6110310-SP	NUT 11/64-40	ロツカクナツト 11/64-40	2
53		B1671-180-0B0	BRAKE SHOE ASM.	ブレーキケツゴウ	1
54		B1672-180-000	PIN	ブレーキ シツヒン	1
55	#02	B1601-180-AA0	FEED CAM ASM.	オクリカム クミ	1
56		SD-0641301-SP	HINGE SCREW D= 6.4 H=13	タンネジ D=6.4 H=13	1
57		WP-0480856-SP	WASHER 4.8X8.4X0.8	ヒラサカガネ 4.8X8.4X0.8	2
58		B1673-180-000	SPRING	ブレーキ ハネ	1
59		NS-6110420-SP	NUT 11/64-40	ロツカクナツト 11/64-40	2
60		B1622-180-000	KEY	オクリシク キー	1
61		B1674-180-000	BRAKE FELT	ブレーキ フェルト	1
62		CQ-2500000-F0	OIL WICK	ウシ	1
63		TA-0300503-R0	PLUG	トメセン D=3 L=4.5	1

Note (注記) #01.....SELECTIVE PART
#02.....SPECIAL ORDER PART

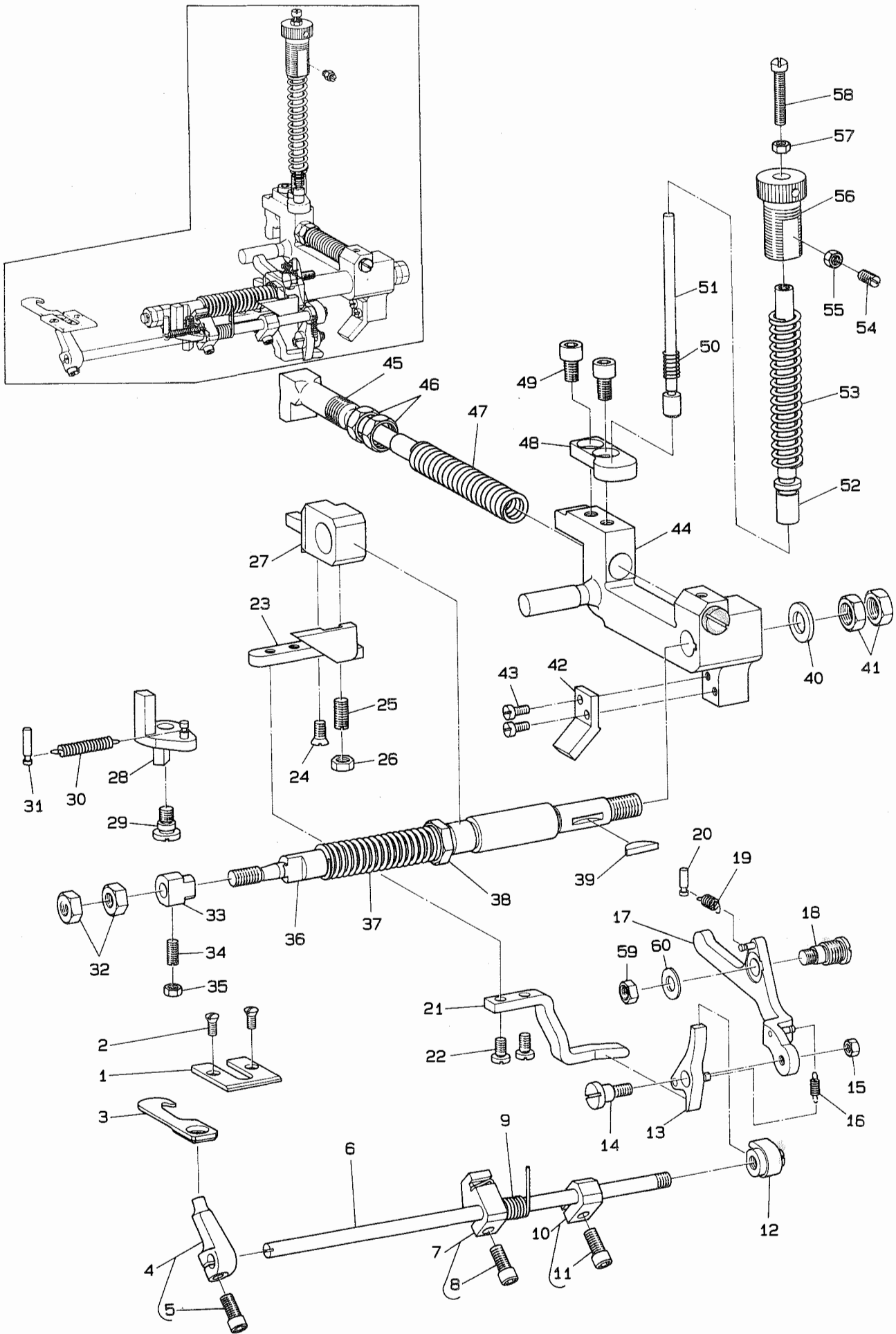
選択部品
特別注文部品



REF.NO	NOTE	PART NO.	DESCRIPTION	ヒ ン メ イ	Qty
1		B1651-180-000	SHIFTER ARM	オクリハンカン コマ	1
2		B1652-180-000	SHIFTER BLOCK	オクリハンカン コマジック	1
3		SS-4110915-SP	SCREW 11/64-40 L=9	ナメネジ 11/64-40 L=9	2
4		B1653-180-000	CONNECTING ROD	リンク ロッド	1
5		NS-6110310-SP	NUT 11/64-40	ワツカクナツト 11/64-40	1
6		B1654-180-000	JOINT	リンクワツト ジョイント	1
7		B1655-180-000	BALL SCREW	オクリタマ タンネジ	1
8		B1641-180-0A0	FEED BLOCK ASM.	オクリタイ クミ	1
9		B1621-180-0A0	FEED BLOCK ASM.	オクリジック クミ	(1)
10		B1645-180-000	SPRING	オクリ アンナイハネ	(1)
11		B1644-180-000	GUIDE BLOCK	オクリ アンナイタイ	(1)
12		D1621-555-B00	CONNECTING PIN B	キヤクオクリ プランジヤウテヒンB	(1)
13		RE-0300000-K0	E-SHAPED SNAP RING (3MM)	エカトメツ 3	(2)
14		B1642-180-000	BRACKET	イチキメ イタ	(1)
15		SS-2090810-SP	SCREW 9/64-40 L= 7.5	マルサラネジ 9/40 L=7.5	(4)
16		B1643-180-000	ADJUSTING SCREW (A)	イチキメネジ A	(2)
17		NS-6110310-SP	NUT 11/64-40	ワツカクナツト 11/64-40	(2)
18		B1113-012-000	CENTER SCREW	ネジ センタ	2
19		NS-6740510-SP	NUT 3/8-28	ワツカクナツト 3/8-28	2
20		B1663-180-000	STOPPER	オクリイタ ストップ	1
21		SS-7091110-SP	SCREW 9/64-40 L=10.5	マルヒラネジ 9/64-40 L=10.5	2
22		B1643-180-000	ADJUSTING SCREW (A)	イチキメネジ A	1
23		NS-6110310-SP	NUT 11/64-40	ワツカクナツト 11/64-40	1
24		B1632-180-0A0	FEED ADJUSTING JOINT ASM.	オクリチヨセツ ジョイント クミ	1
25		B1633-180-000	FEED ADJUSTING ROD	オクリ チヨセツジック	(1)
26		NM-6050001-SP	NUT M5	ワツカクナツト M5X0.8 1シユ	(2)
27		B1632-180-000	FEED ADJUSTING JOINT	オクリチヨセツ ジョイント	(2)
28		B1635-180-000	STUD (B)	ジョイントジック B	1
29		NS-6120310-SP	NUT 3/16-28	ワツカクナツト 3/16-28	2
30		B1634-180-000	STUD (A)	ジョイントジック A	1
31		B1637-180-000	JOINT STOPPER	ジョイント ストップ	1
32		NS-6160520-SP	NUT 1/4-24	ワツカクナツト 1/4-24	1

6. STOP-MOTION & THREAD TRIMMER COMPONENTS

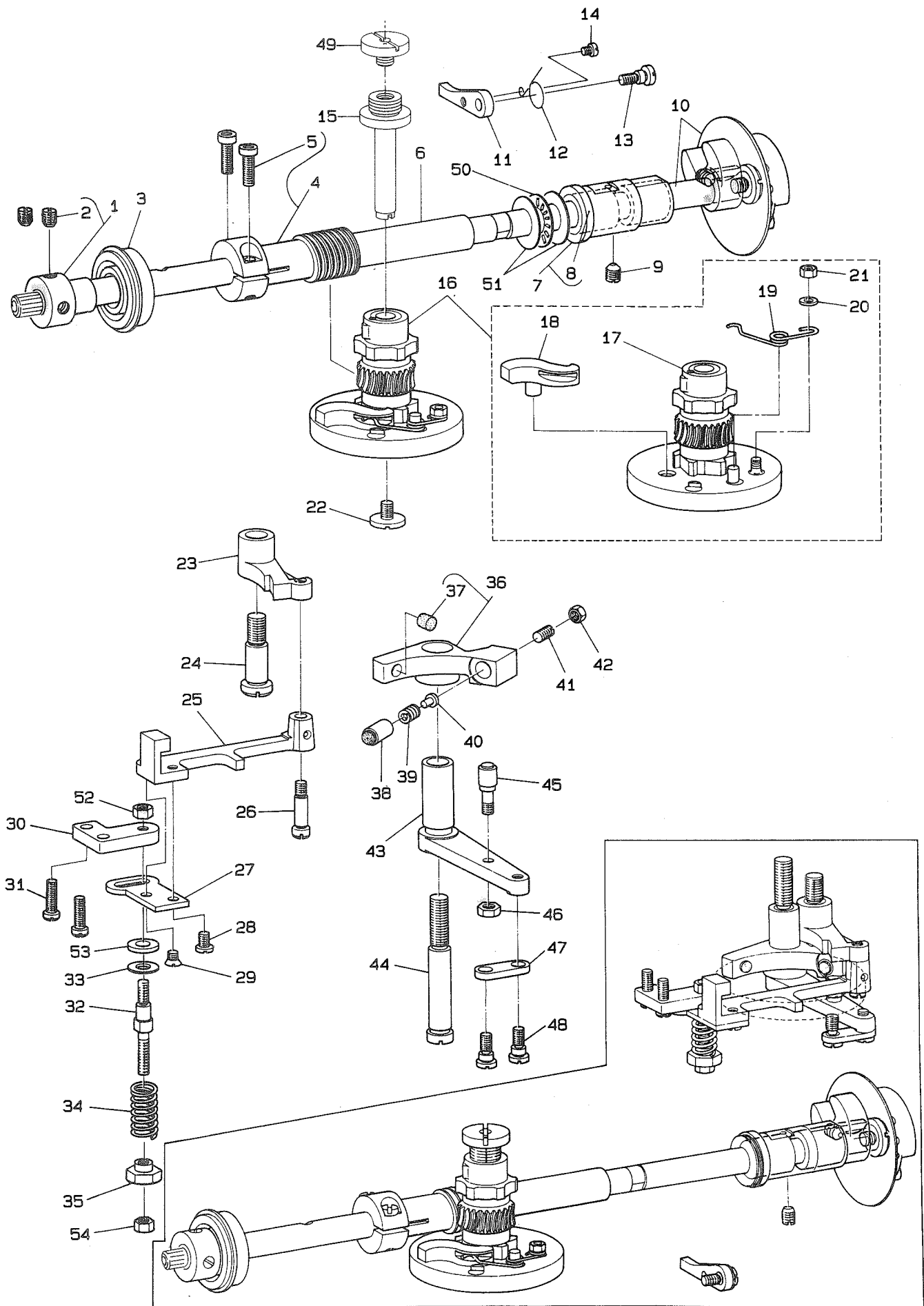
遮断、糸切関係



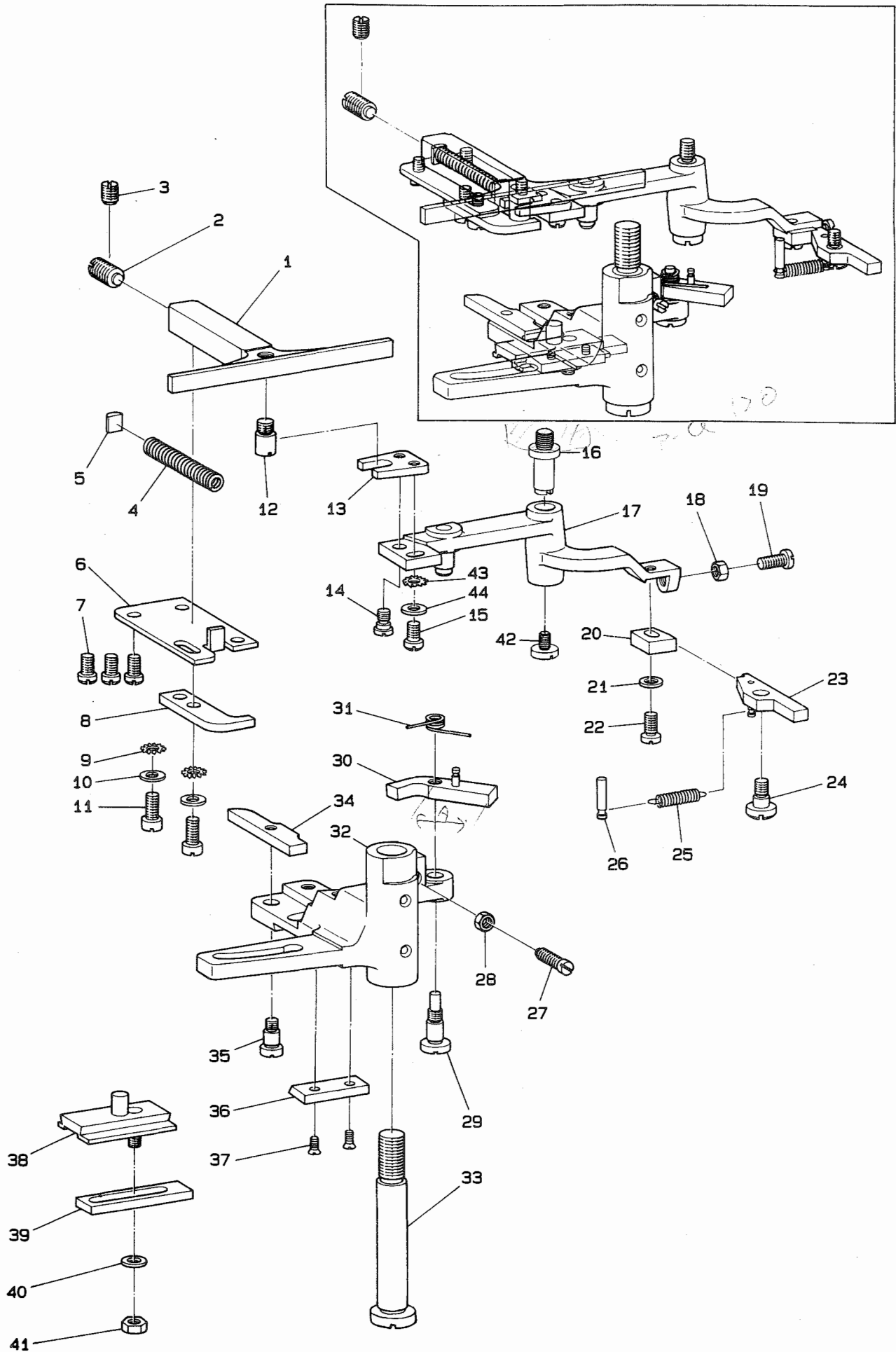
REF.NO	NOTE	PART NO.	DESCRIPTION	ヒンメイ	Qty
1		B4004-180-000	TRIMMER HOOK PLATE	イトサハキ オチエイタ	1
2		SS-2090710-SP	SCREW 9/64-40 L=7	マルチラネジ 9/64-40 L=7	2
3		B4002-180-000	TRIMMER HOOK	イトサハキ	1
4		B4003-180-0A0	TRIMMER ACTUATOR ASM.	イトサハキ アンナイウテ クミ	1
5		SS-9661230-CP	SCREW 1/4-40 L=12	ロツカクホルト 1/4-40 L=12	(1)
6		B4005-180-000	ROD	イトキリジク	1
7		B4008-180-0A0	STOP ARM ASM.	イトキリジク ストツハ- クミ	1
8		SS-9661230-CP	SCREW 1/4-40 L=12	ロツカクホルト 1/4-40 L=12	(1)
9		B4009-180-000	SPRING	イトキリジク ハネ	1
10		B4007-180-0A0	SAFETY ARM ASM.	イトキリジク スラストウケ クミ	1
11		SS-9661230-CP	SCREW 1/4-40 L=12	ロツカクホルト 1/4-40 L=12	(1)
12		B4006-180-0A0	RATCHET ASM.	イトキリカム クミ	1
13		B4012-180-0A0	PAWL ASM.	イトキリ リンク クミ	1
14		SD-0720551-SP	HINGE SCREW D= 7.24 H= 5.5	タメネジ D=7.24 H=5.5	1
15		NS-6120310-SP	NUT 3/16-28	ロツカクナツト 3/16-28	1
16		B4013-180-000	SPRING	イトキリ リンク ハネ	1
17		B4010-180-0A0	LEVER ASM.	イトキリ アンナイウテ クミ	1
18		B4016-180-000	HINGE SCREW	イトキリアンナイウテ ジク	1
19		B4011-180-000	SPRING	イトキリ アンナイウテ ハネ	1
20		B2347-180-000	SPRING RACK	ハネカケ	1
21		B4014-180-000	LINK RELEASE LEVER	リンク ハスシカク	1
22		SS-4110915-SP	SCREW 11/64-40 L=9	ナメネジ 11/64-40 L=9	2
23		B2625-180-000	BRACKET	シヤタン ハスシカネ	1
24		SS-2110920-SP	SCREW 11/64-40 L=8.5	マルチラネジ 11/64-40 L=8.5	1
25		SS-8151230-SP	SCREW 15/64-28 L=12	トメネジ 15/64-28 L=12	1
26		NS-6150310-SP	NUT 15/64-28	ロツカクナツト 15/64-28	1
27		B2624-180-000	STOP-MOTION RELEASE LEVER	シヤタン ハスシウテ	1
28		B2630-180-0A0	STOP-MOTION LATCH ASM.	シヤタン カケカネ クミ	1
29		SD-0790431-SP	HINGE SCREW D= 7.94 H= 4.3	タメネジ D=7.94 H=4.3	1
30		B2631-180-000	SPRING	シヤタン カケカネハネ	1
31		B1511-180-000	SPRING RACK	ハネカケ	1
32		NS-6160520-SP	NUT 1/4-24	ロツカクナツト 1/4-24	2
33		B2623-180-000	COLLAR	スアリ スラスト	1
34		SS-8111010-TP	SCREW 11/64-40 L=9.5	トメネジ 11/64-40 L=9.5	1
35		NS-6110310-SP	NUT 11/64-40	ロツカクナツト 11/64-40	1
36		B2621-180-000	STOP-MOTION SHAFT	シヤタンジク	1
37		B2622-180-000	SPRING	シヤタンジク ハネ	1
38		NS-6320640-SP	NUT 1/2-20	ロツカクナツト 1/2-20	1
39		B1807-180-000	KEY	ハンケツ キー	1
40		WP-1002066-SZ	WASHER 10.0X17.0X2.0	ヒラチカネ 10X17X2	1
41		NS-6740510-SP	NUT 3/8-28	ロツカクナツト 3/8-28	2
42		B2606-180-000	GUIDE PLATE	サト-レハ-ヒン アンナイ	1
43		SS-6090810-SP	SCREW 9/64-40 L= 7.5	ヒラネジ 9/64-40 L=7.5	2
44		B2601-180-0B0	STOP BOLT HOLDER ASM.	シヤタンウテ クミ	1
45		B2603-180-000	STOP BOLT	シヤタン テイシ ジク	1
46		NS-6780510-SP	NUT 7/16-28	ロツカクナツト 7/16-28	2
47		B2604-180-000	SPRING	シヤタン テーシジク ハネ	1
48		B2602-180-000	PLUGGER ANVIL	シヤタンウテ ハネウケ	1
49		SM-6061052-TP	SCREW M6 L=10	ロツカクアナホルト M6 L=10	2
50		B2615-180-000	SPRING	シヤタンオサエ ヒンハネ	1
51		B2614-180-000	PLUNGER	シヤタンオサエ ヒン	1
52		B2612-180-000	GUIDE ROD	シヤタンオサエ チョ-セツホ-	1
53		B2613-180-000	SPRING	シヤタンオサエ チョ-セツハネ	1
54		SS-8111010-TP	SCREW 11/64-40 L=9.5	トメネジ 11/64-40 L=9.5	1
55		NS-6110310-SP	NUT 11/64-40	ロツカクナツト 11/64-40	1
56		B2611-180-000	ADJUSTING NUT	シヤタンオサエ チョ-セツネジ	1
57		NS-6110310-SP	NUT 11/64-40	ロツカクナツト 11/64-40	1
58		SS-7112420-SP	SCREW 11/64-40 L=24	マルヒラネジ 11/64-40 L=24	1
59		NS-6660430-SP	NUT 1/4-40	ロツカクナツト 1/4-40	1
60		WP-0650876-SD	WASHER 6.5X13X0.8	ヒラチカネ 6.5X13X0.8	1

7. DRIVING SHAFT, BAR TACKING COMPONENTS (1)

駆動軸、門止メ関係(1)



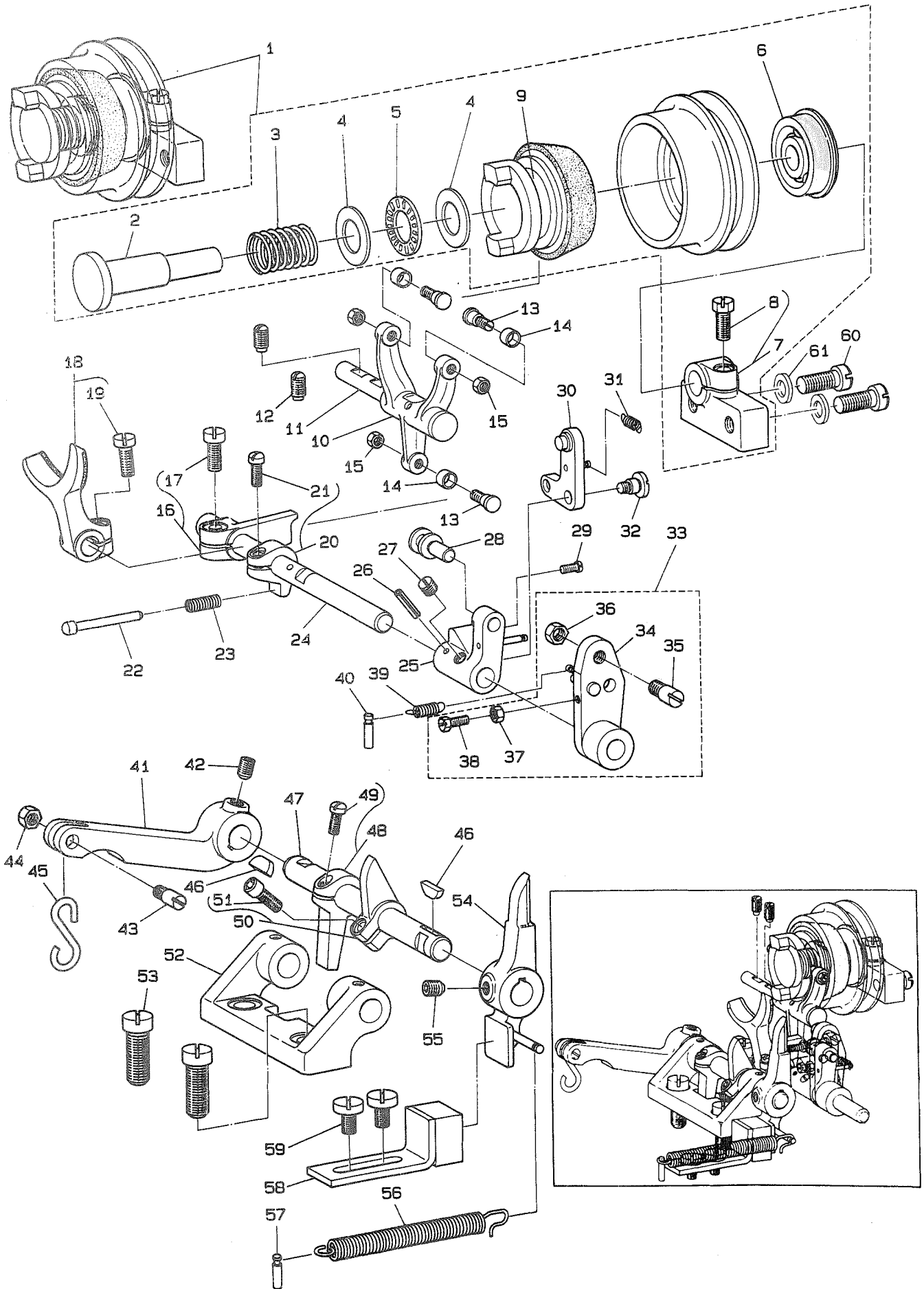
REF.NO	NOTE	PART NO.	DESCRIPTION	ヒ ン メ イ	Qty
1		B1803-180-0A0	RETAINING COLLAR ASM., FRONT	マメタルウケ クミ	1
2		SS-8150760-TP	SCREW 15/64-28 L=7.0	トメネジ 15/64-28 L=7	(2)
3		B1802-180-000	BUSHING, FRONT	クト-ジク マメタル	1
4		B3001-180-0A0	WORM ASM.	ウオ-ム クミ	1
5		SS-6621212-TP	SCREW 3/16-32 L=12.0	ヒラネジ 3/16-32 L=12	(2)
6		B1808-180-000	SPACER	クト-ジク スパ-サ	1
7		B1804-180-0A0-A	BUSHING ASM., REAR	クト-ジク ウシロメタル クミ	1
8		B1805-180-000	NEEDLE BEARING	ウシロメタル ニ-トル	(2)
9		SS-8150760-TP	SCREW 15/64-28 L=7.0	トメネジ 15/64-28 L=7	1
10		B1801-180-0A0	DRIVE SHAFT ASM.	クト-ジク クミ	1
11		B1809-180-000	PAWL	クト-ジク イチキメレハ-	1
12		B1810-180-000	PAWL SPRING	イチキメ レハ-ハネ	1
13		SD-0600402-TP	HINGE SCREW D= 6 H= 4	タ-ンネジ D=6 H=4	1
14		SS-7090410-SP	SCREW 9/64-40 L= 3.5	マルヒラネジ 9/64-40 L=3.5	1
15		B3010-180-000-A	BAR TACKING STUD	カント-メカムジク	1
16		B3003-180-0B0-A	PAWL ASM.	カント-メラチエツト クミ	1
17		B3003-180-0A0-A	BEARING STUD GROOVED CAM ASM.	カント-メミソ-カム クミ	(1)
18		B3008-180-000	PAWL	カント-メ ラチエツト	(1)
19		B3009-180-000	SPRING	ラチエツト オサエハネ	(1)
20		WP-Q371016-SD	WASHER 3.7X8X1	ヒラサ-カネ 3.7X8X1	(1)
21		NS-6090310-SP	NUT 9/64-40	ロツカクナツト 9/64-40	(1)
22		SS-7120760-SP	SCREW 3/16-28 L= 7.0	マルヒラネジ 3/16-28 L=7	1
23		B3021-180-000	PAWL STOP LEVER	カント-メ ストツハ- ツメ	1
24		SD-0951741-SP	HINGE SCREW D= 9.53 H=17.4	タ-ンネジ D=9.53 H=17.4	1
25		B3022-180-000	SHIFTING LEVER	キリカエレハ-	1
26		SD-0551401-SP	HINGE SCREW D= 5.5 H=14	タ-ンネジ D=5.5 H=14	1
27		B3023-180-000	SHIFTING LEVER LINK	キリカエレハ- リンク	1
28		SS-6110610-TP	SCREW 11/64-40 L=6	ヒラネジ 11/64-40 L=6	1
29		SS-1110640-TP	SCREW 11/64-40 L= 5.5	サ-ラネジ 11/64-40 L=5.5	1
30		B3024-180-000	LINK BRACKET	リンク ウケイタ	1
31		SS-4111015-SP	SCREW 11/64-40 L=10	ナ-ネジ 11/64-40 L=10	2
32		B3025-180-000	STUD	リンク ウケイタジク	1
33		WP-0650876-SD	WASHER 6.5X13X0.8	ヒラサ-カネ 6.5X13X0.8	1
34		B3026-180-000	SPRING	リンク オサエハネ	1
35		B3028-180-000	NUT	リンクオサエハネ ナツト	1
36		B3051-180-0A0	BRAKE ASM.	カント-メ フレ-キウチ- クミ	1
37		B3053-180-000	BRAKE PAD	フレ-キ カワ	(1)
38		B3052-180-0A0	PLUNGER ASM.	フレ-キ フ-ランジ-ヤ- クミ	1
39		B3055-180-000	SPRING	フレ-キ ハネ	1
40		B3054-180-000	PIN	フレ-キ ハネピ-ン	1
41		SS-8111010-TP	SCREW 11/64-40 L=9.5	トメネジ 11/64-40 L=9.5	1
42		NS-6110310-SP	NUT 11/64-40	ロツカクナツト 11/64-40	1
43		B3011-180-000	LEVER	カント-メ ウチ-	1
44		SD-0953801-SP	HINGE SCREW D= 9.53 H=38	タ-ンネジ D=9.53 H=38	1
45		B3012-180-0A0	STUD & ROLL ASM.	カント-メカム ロ-ラジク クミ	1
46		NS-6620310-SP	NUT 3/16-32	ロツカクナツト 3/16-32	1
47		B3013-180-000	LINK	カント-メト-タ-イ リンケツリンク	1
48		SD-0640323-TP	HINGE SCREW D= 6.35 H= 3.2	タ-ンネジ D=6.35 H=3.2	2
49		B3016-180-000	BEARING STUD CAM SHAFT SCREW	カント-メカムジクトメネジ	1
50		B1241-280-000	THRUST BEARING	スラスト-ア-リンク ショ-	1
51		B1242-280-000	THRUST WASHER	スラスト-ア-リンク キト-ワ ショ-	2
52		NS-6110420-SP	NUT 11/64-40	ロツカクナツト 11/64-40	1
53		B3036-180-000	WASHER	キリカエレハ- サ-カネ	1
54		NS-6110420-SP	NUT 11/64-40	ロツカクナツト 11/64-40	1



REF.NO	NOTE	PART NO.	DESCRIPTION	ヒ ン メ イ	Qty
1		B3041-180-000-A	T PIECE	Tカ`タリンク	1
2		SS-8681650-TP	SCREW 9/32-28 L=16	トメネシ` 9/32-28 L=16	1
3		SS-8150710-SP	SCREW 15/64-28 L=7	トメネシ` 15/64-28 L=7	1
4		B3044-180-000	SPRING	Tカ`タ リンクハ`ネ	1
5		B3045-180-000	ANCHOR	リンク ハ`ネサ`	1
6		B3043-180-000	COVER PLATE	Tカ`タ リンクフ`タ	1
7		SS-7110740-SP	SCREW 11/64-40 L= 7.0	マルヒラネシ` 11/64-40 L=7	3
8		B3046-180-000	STOPPER	Tカ`タ リンクストツハ`	1
9		WT-0480002-KR	WASHER WITH TEETH M4.5	ハツキサ`カ`ネ M4.5	2
10		WP-0450801-SD	WASHER 4.5X10.0X0.8	ヒラサ`カ`ネ 4.5X10X0.8	2
11		SS-6111210-SP	SCREW 11/64-40 L=12	ヒラネシ` 11/64-40 L=12	2
12		B3042-180-000-A	STUD	Tカ`タリンクピ`ン	1
13		B3052-180-000	PLUNGER	フ`レ`キ フ`ランジ`ヤ`	1
14		SD-0530221-SP	HINGE SCREW D= 5.3 H= 2.2	タ`ンネシ` D=5.3 H=2.2	1
15		SS-7110910-TP	SCREW 11/64-40 L= 8.5	マルヒラネシ` 11/64-40 L=8.5	1
16		B3037-180-000	HINGE SCREW	カント`メヨウト`ウチ`シ`ク	1
17		B3031-180-0A0-A	LEVER ASM.	カント`メ ヨト``ウチ` クミ	1
18		NS-6110310-SP	NUT 11/64-40	ロツカクナツト 11/64-40	1
19		SS-7111120-SP	SCREW 11/64-40 L=10.5	マルヒラネシ` 11/64-40 L=10.5	1
20		B3034-180-000	STOPPER	ヨト``ウチ` カクユ`マ	1
21		WP-0480856-SP	WASHER 4.8X8.4X0.8	ヒラサ`カ`ネ 4.8X8.4X0.8	1
22		SS-4110915-SP	SCREW 11/64-40 L=9	ナ`ネシ` 11/64-40 L=9	1
23		B3035-180-0A0	LATCH ASM.	ヨト``ウチ` ストツハ`` クミ	1
24		SD-0640391-TP	HINGE SCREW D= 6.35 H= 3.9	タ`ンネシ` D=6.35 H=3.9	1
25		B1522-180-000	SPRING	ストツハ`` ハ`ネ	1
26		B1511-180-000	SPRING RACK	ハ`ネカケ	1
27		SS-6111740-SP	SCREW 11/64-40 L=17	ヒラネシ` 11/64-40 L=17	1
28		NS-6110310-SP	NUT 11/64-40	ロツカクナツト 11/64-40	1
29		B2627-180-000	HINGE SCREW	シヤタ`ン ハズ`シ タ`ンネシ`	1
30	#01	B2626-180-0A0	TRIP ASM.	シヤタ`ン ハズ`シレハ`` クミ	1
31		B2629-180-000	SPRING	シヤタ`ン ハズ`シハ`ネ	1
32		B3015-180-000	ROCKER LEVER	カント`メ ト`タ`イ	1
33		SD-1275081-SP	HINGE SCREW D=12.7 H=50.8	タ`ンネシ` D=12.7 H=4.8	1
34		B3014-180-000	SHIFTER	キリカエウチ`	1
35		SD-0640602-SP	HINGE SCREW D= 6.35 H= 6.0	タ`ンネシ` D=6.35 H=6	1
36		B3066-180-000	COVER PLATE	メモリハ`ン トメイタ	1
37		SS-1080620-SP	SCREW 1/8-44 L=6	サラネシ` 1/8-44 L=6	2
38		B3061-180-0A0	LENGTH GAUGE ASM.	メモリイタ クミ	1
39		B3064-180-000	ADJUSTING SLIDE	チヨ`セツ スライド`	1
40		B1444-180-00A	WASHER A	ヨト``リンク チヨ`セツサ`カ`ネ 1.9	1
41		NS-6620310-SP	NUT 3/16-32	ロツカクナツト 3/16-32	1
42		B3038-180-000	BEARING STUD ROCKING ARM SCREW	カント`メヨウト`ウチ`トメネシ`	1
43		WT-0480002-KR	WASHER WITH TEETH M4.5	ハツキサ`カ`ネ M4.5	1
44		WP-0450801-SD	WASHER 4.5X10.0X0.8	ヒラサ`カ`ネ 4.5X10X0.8	1

Note (注記)#01.....SELECTIVE PART

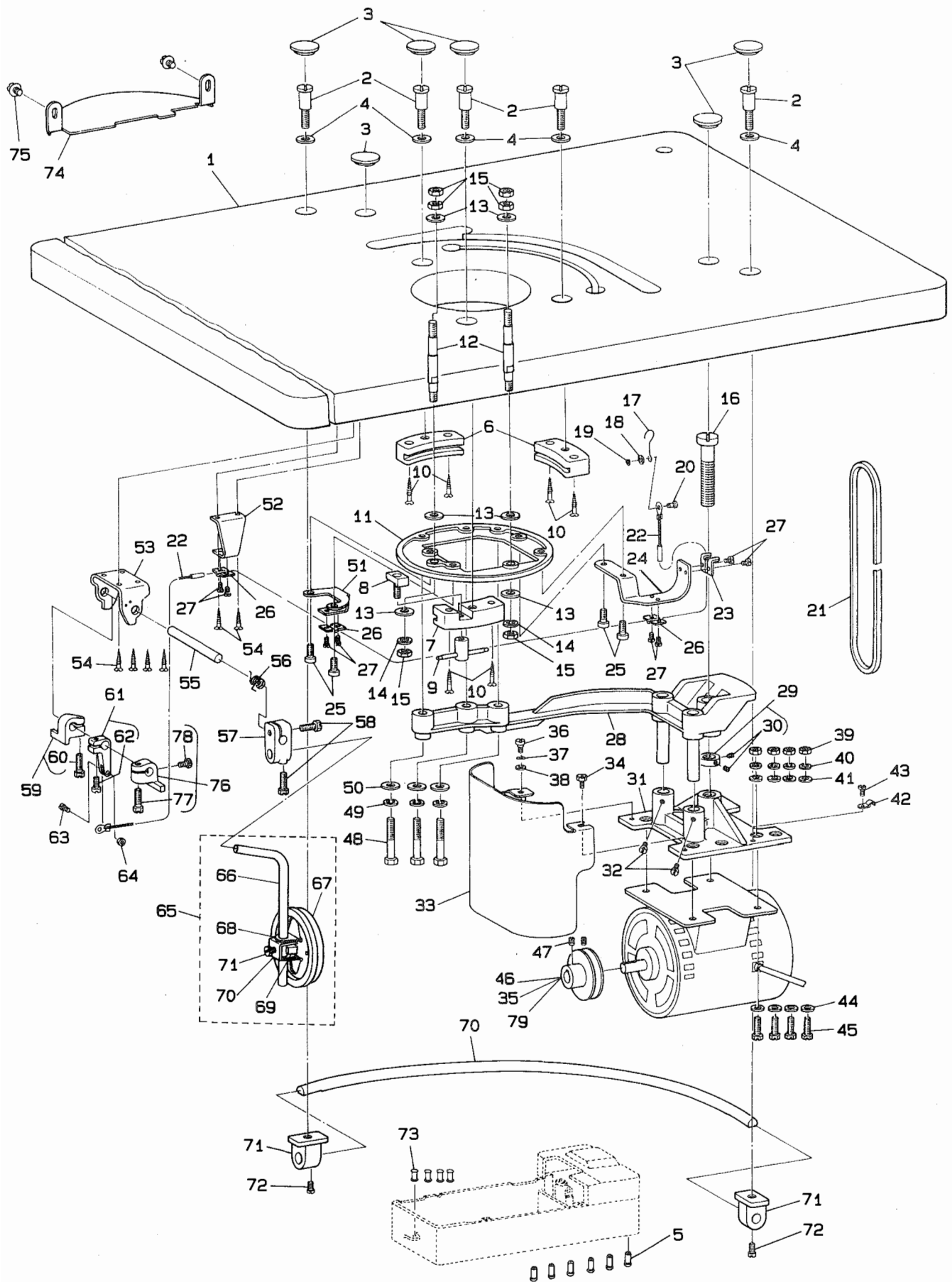
選択部品



REF.NO	NOTE	PART NO.	DESCRIPTION	ヒンメイ	Qty
1		B3401-180-0A0	CONE FRICTION CLUTCH ASM.	マサツ クラツチ クミ	1
2		B3404-180-000-A	DRIVING PULLEY SHAFT	クトープーリ シク	(1)
3		B3402-180-000	CLUTCH SPRING	クラツチ ハネ	(1)
4		B3451-180-000	WASHER	スラストハアリンク サカネ	(2)
5		B3452-180-000	BEARING	スラストハアリンク	(1)
6		B3406-180-000	PULLEY BEARING	プーリ ハアリンク	(1)
7		B3407-180-0A0	BEARING ASM.	プーリシクウケ クミ	(1)
8		SS-6151440-SP	SCREW 15/64-28 L=14	ヒラネジ 15/64-28 L=14	(1)
9		B3401-180-000-A	CONE FRICTION CLUTCH	マサツクラツチ	(1)
10		B3408-180-000	CLUTCH LEVER	クラツチ レバー	1
11		B3411-180-000	CLUTCH LEVER SHAFT	クラツチ レバーシク	1
12		SS-8151150-SP	SCREW 15/64-28 L=10.5	トメネジ 15/64-28 L=10.5	2
13		B3409-180-000	CLUTCH ROLLER SHAFT	クラツチ コロシク	3
14		B3410-180-000	CLUTCH ROLLER	クラツチ コロ	3
15		NS-6110310-SP	NUT 11/64-40	ロツカクナツト 11/64-40	3
16		B3413-180-0A0	DRIVING ARM ASM.	クラツチ サトウテ クミ	1
17		SS-6151440-SP	SCREW 15/64-28 L=14	ヒラネジ 15/64-28 L=14	(1)
18		B1821-180-0A0	DRIVE CAM BRAKE ASM.	クトーカム プレキ クミ	1
19		SS-6151440-SP	SCREW 15/64-28 L=14	ヒラネジ 15/64-28 L=14	(1)
20		B3441-180-0A0	START ARM (A) ASM.	サイキトウテ A クミ	1
21		SS-7111410-SP	SCREW 11/64-40 L=14	マルヒラネジ 11/64-40 L=14	(1)
22		B3443-180-000	START PIN	サイキトウヒン	1
23		B4110-522-000	SPRING	クラツチハネ	1
24		B3412-180-000-A	CLUTCH DRIVE SHAFT	クラツチ サトウシク	1
25		B3433-180-0A0-A	SLIDE SHAFT ARM ASM.	スアリシク ウテ クミ	1
26		PS-0400182-K0	SPRING PIN. 4.0X18	スプリングピン 4.0X18	1
27		SS-8660530-TP	SCREW 1/4-40 L= 4.5	トメネジ 1/4-40 L=4.5	1
28		B3435-180-000	SLIDE SHAFT	クラツチ サトウ スアリシク	1
29		SS-6080610-TP	SCREW 1/8-44 L=6	ヒラネジ 1/8-44 L=6	1
30		B3431-180-0B0	BRACKET ASM.	ハネカケ カナク	1
31		B3417-180-000	SPRING	L カナク ハネ	1
32		SD-0640471-SP	HINGE SCREW D= 6.35 H= 4.7	タネネジ D=6.35 H=4.7	1
33		B3414-180-0C0	DRIVING LEVER ASM.	サトウレバー クミ	1
34		B3414-180-0B0	DRIVING LEVER ASM.	ハネカケツキ サトウレバー クミ	(1)
35		B2705-761-000	HINGE SCREW	リンクシク	(1)
36		NS-6660430-SP	NUT 1/4-40	ロツカクナツト 1/4-40	(1)
37		NS-6090310-SP	NUT 9/64-40	ロツカクナツト 9/64-40	(1)
38		SS-9091010-SP	SCREW 9/64-40 L=10	ロツカクホルト 9/64-40 L=10	(1)
39		B3418-180-000	SPRING	サトウレバー ハネ	1
40		B2347-180-000	SPRING RACK	ハネカケ	1
41		B3424-180-000	LEVER	キトウレバー	1
42		SS-8660942-TP	SCREW 1/4-40 L= 8.5	トメネジ 1/4-40 L=8.5	1
43		B1107-352-000	HINGE SCREW	ホーシシク ネジ	1
44		NS-6150310-SP	NUT 15/64-28	ロツカクナツト 15/64-28	1
45		B8133-019-000	S SHAPED HOOK	Sカクカナク	1
46		B1807-180-000	KEY	ハンケツ キー	2
47		B3421-180-000	SHAFT	キトウシク	1
48		B3442-180-0A0	START ARM (B) ASM.	サイキトウテ B クミ	1
49		SS-7111410-SP	SCREW 11/64-40 L=14	マルヒラネジ 11/64-40 L=14	(1)
50		B3425-180-0A0	RELEASE ARM ASM.	オサエハスシウテ クミ	1
51		SS-6621212-TP	SCREW 3/16-32 L=12.0	ヒラネジ 3/16-32 L=12	(1)
52		B3426-180-000	BEARING BLOCK	キトウシク シクウケ	1
53		SS-6242540-SP	SCREW 3/8-18 L=25.0	ヒラネジ 3/8-18 L=25	2
54		B3422-180-0A0	ARM ASM.	サイキトウ クミ	1
55		SS-8660942-TP	SCREW 1/4-40 L= 8.5	トメネジ 1/4-40 L=8.5	1
56		B3429-180-000	TENSION SPRING	キトウウテハネ	1
57		B1511-180-000	SPRING RACK	ハネカケ	1
58		B3427-180-0A0	BUMPER ASM.	ハンパウ ウケカネ クミ	1
59		SS-6151040-SP	SCREW 15/64-28 L=10	ヒラネジ 15/64-28 L=10	2
60		SS-6201940-SP	SCREW 5/16-18 L=19.0	ヒラネジ 5/16-18 L=19	2
61		WP-0951016-SP	WASHER 9.53X15X1	ヒラサカネ 9.53X15X1	2

10. TURNING TABLE COMPONENTS

回転テーブル関係



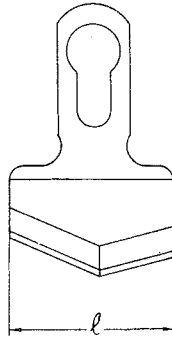
REF. NO	NOTE	PART NO.	DESCRIPTION	ヒンメイ	Qty
1		B8203-180-000	TABLE TOP	カイン テーブル	1
2		B8254-180-000	SCREW	タイトネジ	5
3		B8267-180-000	RUBBER PLUG	テーパーゴムコム	6
4		WP-1502500-SF	WASHER 15X24X2.5	ヒラネジ 15X24X2.5	5
5		B8269-180-000-A	RUBBER PAD	ウケゴム	6
6		B8252-180-000	GUIDE PLATE	カインイタ	2
7		B8253-180-000	CLAMP BLOCK	トメワケ カインイタ	1
8		B8255-180-0A0	CLAMP SCREW ASM.	カインイタメクミ	1
9		B8257-180-0A0	CLAMP NUT ASM.	カインイタ トメワケ クミ	1
10		SK-1483200-SE	WOOD SCREW D=4.8 L=32	チリネジ D=4.8 L=32	6
11		B8251-180-000	ROTARY BASE	カインイタ	1
12		B8271-180-000	BOLT	六角ボルト	1
13		WP-1002066-SZ	WASHER 10.0X17.0X2.0	ヒラネジ 10X17X2	6
14		WS-1002560-KR	SPRING WASHER 10X18X2.5	ハネネジ 10X18X2.5	2
15		NS-6740510-SP	NUT 3/8-28	ロツカナツト 3/8-28	6
16		B8261-180-000	ADJUSTING SCREW	モータ チョセツネジ	1
17		B8510-180-000	WIRE HOOK	テーパーワイヤ Sカン	1
18		WP-0501016-SD	WASHER 5X10.5X1	ヒラネジ 5X10.5X1	1
19		RE-0300000-KO	E-SHAPED SNAP RING (3MM)	Eカンメトリ 3	1
20		D3154-555-R00	CONNECTING PIN	ピン	1
21		MTJ-VW003500	V-BELT, 35 INCH	Vベルト 35インチ	1
22		B8507-180-0B0	WIRE ASM.	テーパーワイヤ クミ	1
23		B8513-180-000	WIRE HOLDER	トメワケ コーイタ	1
24		B8501-180-000	WIRE SUPPORT PLATE A	ワイヤ シンイタ A	1
25		SM-6081542-CP	SCREW M8X1.25 L=15	ロツカナツト M8 L=15	4
26		B8504-180-000	WIRE HOLDER	ワイヤ コーイタ	3
27		SS-7110740-TP	SCREW 11/64-40 L=7	マシネネジ 11/64-40 L=7	8
28		B8260-180-0A0	MOTOR BRACKET ASM.	カインウチ クミ	1
29		B8262-180-0A0	COLLAR ASM.	ネジ止シムコラー クミ	1
30		SS-8110750-SP	SCREW 11/64-40 L= 6.5	トネジ 11/64-40 L=6.5	(2)
31		B8266-180-000	MOTOR BASE	モータ トリツクイ	1
32		SS-7661110-TH	SCREW 1/4-40 L=11	マシネネジ 1/4-40 L=11	2
33		B8268-180-000	GUARD	モータカバー	1
34		SS-9120843-TP	SCREW 3/16-28 L=6	ロツカナツト 3/16-28 L=6	1
35	#02	B7102-180-A0B	PULLEY 60HZ(SHAFT DIA. 5/8)	プーリ 60HZ	1
36		SD-0600321-SP	HINGE SCREW D=6 H=3.2	タネネジ D=6 H=3.2	1
37		WZ-0641510-KP	WAVED WASHER 6.4X11X0.3	ナミカネネジ 6.4X11X0.3	1
38		WP-0650876-SD	WASHER 6.5X13X0.8	ヒラネジ 6.5X13X0.8	1
39		NS-6150430-SP	NUT 15/64-28	ロツカナツト 15/64-28	4
40		WS-0631510-KP	SPRING WASHER	ハネネジ	4
41		WP-0612516-SD	WASHER 6.1X15.2X2.5	ヒラネジ 6.1X15.2X2.5	4
42		D2611-555-B00-A	CABLE HOLDER	ケーブルホルダ	1
43		SS-9111010-SP	SCREW 11/64-40 L=9.5	ロツカナツト 11/64-40 L=9.5	1
44		WP-0612056-SD	WASHER 6.1X18.5X2	ヒラネジ 6.1X18.5X2	4
45		SS-9152130-CP	SCREW 15/64-28 L=20.5	ロツカナツト 15/64-28	4
46	#01	B7102-180-00E	PULLEY 50HZ 3300SPM	プーリ 50HZ 3300SPM	1
47		SS-8660810-TP	SCREW 1/4-40 L=8	トネジ 1/4-40 L=8	2
48		SM-9105013-SC	SCREW M10 L=50	ロツカナツト M10 L=50	3
49		WS-1002560-KR	SPRING WASHER 10X18X2.5	ハネネジ 10X18X2.5	3
50		WP-1002066-SZ	WASHER 10.0X17.0X2.0	ヒラネジ 10X17X2	3
51		B8502-180-000	WIRE SUPPORT PLATE B	ワイヤ シンイタ B	1
52		B8503-180-000	WIRE SUPPORT PLATE C	ワイヤ シンイタ C	1
53		B8512-180-000	EMERGENCY-STOP BRACKET	キンキユウテイシ トリツクイ	1
54		SK-3482500-SC	WOOD SCREW D=4.8 L=25	マルネジ D=4.8 L=25	6
55		B8508-180-000	LINK	ヒッチ	1
56		B8511-180-000	SPRING	ヒッチ	1
57		B3427-122-000	KNEE PRESS ROD MOUNTING BRACKE	ヒッチ タテシク トリツクイ	1
58		SS-9182010-SH	SCREW 9/32-20 L=20	ロツカナツト 9/32-20 L=20	2
59		B3426-122-0A0	ROTATION STOPPER ASM.	カインメクミ	1
60		SS-9182010-SH	SCREW 9/32-20 L=20	ロツカナツト 9/32-20 L=20	(1)
61		B8509-180-0A0	WIRE SUPPORT ARM ASM.	テーパーワイヤ クミ	1
62		SS-6151440-SP	SCREW 15/64-28 L=14	ヒラネジ 15/64-28 L=14	(1)
63		B2226-019-000	LOCKING SCREW STUD	カムカム トメピン	1
64		NS-6110310-SP	NUT 11/64-40	ロツカナツト 11/64-40	1
65		110-23751	KNEE PRESS PLATE ASM.	ヒッチ	1
66		B3419-122-000	KNEE LIFTER PLATE ROD	ヒッチ タテシク	(1)
67		B3431-552-000-A	KNEE PRESS PLATE COVER	ヒッチイタ カバー	(1)
68		110-23702	KNEE PRESS PLATE	ヒッチイタ	(1)
69		110-24403	RUBBER	ヒッチ ゴム	(1)
70		110-23801	KNEE PRESS PLATE HOLDER	ヒッチイタホルダ	(1)
71		SS-9151540-SR	SCREW 15/64-28 L=15	ロツカナツト 15/64-28 L=15	(1)
72		B8264-180-000	GUIDE RAIL	カインウチ チリシク	1
73		B8265-180-000	GUIDE RAIL SUPPORT	カインウチ チリシク	2
74		SS-7661110-TH	SCREW 1/4-40 L=11	マシネネジ 1/4-40 L=11	2
75		TA-0750704-R0	RUBBER PLUG	トメピン	4
76		B8270-180-000	TABLE COVER	テーパーワ	1
77		SS-6110810-TP	SCREW 11/64-40 L=8	トネジ	2
78		B8514-180-0A0	STOP BLOCK ASM.	ネジ ストップ クミ	1
79		SS-9182010-SH	SCREW 9/32-20 L=20	ロツカナツト 9/32-20 L=20	(1)
80		SS-9661120-CP	SCREW 1/4-40 L=10.5	ロツカナツト 1/4-40 L=10.5	(1)
81	#02	B7102-180-A0D	PULLEY 60HZ(SHAFT DIA. 1/2)	プーリ 60HZ	1

Note (注記) #01.....SELECTIVE PART 選択部品
#02.....SPECIAL ORDER PART(FOR JE) 特別注文部品 (JE 用)

Part No. 品番	Hz 周波数	Dia. 軸径(mm)
B7102-180-00A	50	15.88
B7102-180-00C	50	12.7
B7102-180-00E	50	14.0
B7102-180-00F	60	14.0

(1) KNIFE

布切メス



No.	Part No. 品番	No.	For Knit メリヤス用	Description 品名	Length l
1	B2701-180-F00	12	#01 B2701-180-F0A	Knife ノノキリメス (1/4")	1/4" (6.4mm)
2	B2701-180-K00	13	#01 B2701-180-K0A	" " (3/8")	3/8" (9.5mm)
3	B2701-180-L00	14	#01 B2701-180-L0A	" " (1/2")	1/2" (12.7mm)
4	B2701-180-V00	15	#01 B2701-180-V0A	" " (9/16")	9/16" (14.4mm)
5	* B2701-180-M00	16	#01 B2701-180-M0A	" " (5/8")	5/8" (15.9mm)
6	B2701-180-N00	17	#01 B2701-180-N0A	" " (3/4")	3/4" (19.1mm)
7	B2701-180-P00	18	#01 B2701-180-P0A	" " (7/8")	7/8" (22.2mm)
8	B2701-180-Q00	19	#01 B2701-180-Q0A	" " (1")	1" (25.4mm)
9	B2701-180-R00	20	#01 B2701-180-R0A	" " (1-1/8")	1-1/8" (28.6mm)
10	B2701-180-S00	21	#01 B2701-180-S0A	" " (1-1/4")	1-1/4" (31.8mm)
11	B2701-180-T00	22	#01 B2701-180-T0A	" " (1-3/8")	1-3/8" (34.9mm)

* Standard (標準)

Note (注記) #01 Special order parts

特別注文部品

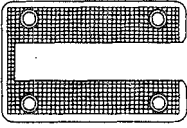
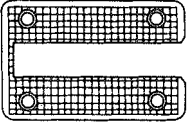
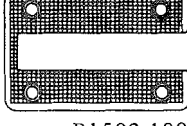
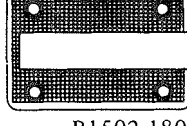
(2) CLOTH CLAMP FOOT ASM.

押工(組)

No.	Part No. 品番	Description 品名	Figure 図	Applicable range 使用範囲
1	B1502-180-AA0 Standard (標準)	Cloth clamp foot, right asm. オサエ ミギ クミ		For the knives ranging from 1/4" to 1-3/8" メス巾1/4" ~ 1-3/8" 用
2	B1503-180-AA0 Standard (標準)	Cloth clamp foot, left asm. オサエ ヒダリ クミ		
3	B1502-180-BA0	Cloth clamp foot, right asm. オサエ ミギ クミ		
4	B1503-180-BA0	Cloth clamp foot, left asm. オサエ ヒダリ クミ		
5	B1502-180-CA0	Cloth clamp foot, right asm. オサエ ミギ クミ		For the knives ranging from 1/4" to 3/4" メス巾1/4" ~ 3/4" 用
6	B1503-180-CA0	Cloth clamp foot, left asm. オサエ ヒダリ クミ		
7	B1502-180-DA0	Cloth clamp foot, right asm. オサエ ミギ クミ		
8	B1503-180-DA0	Cloth clamp foot, left asm. オサエ ヒダリ クミ		

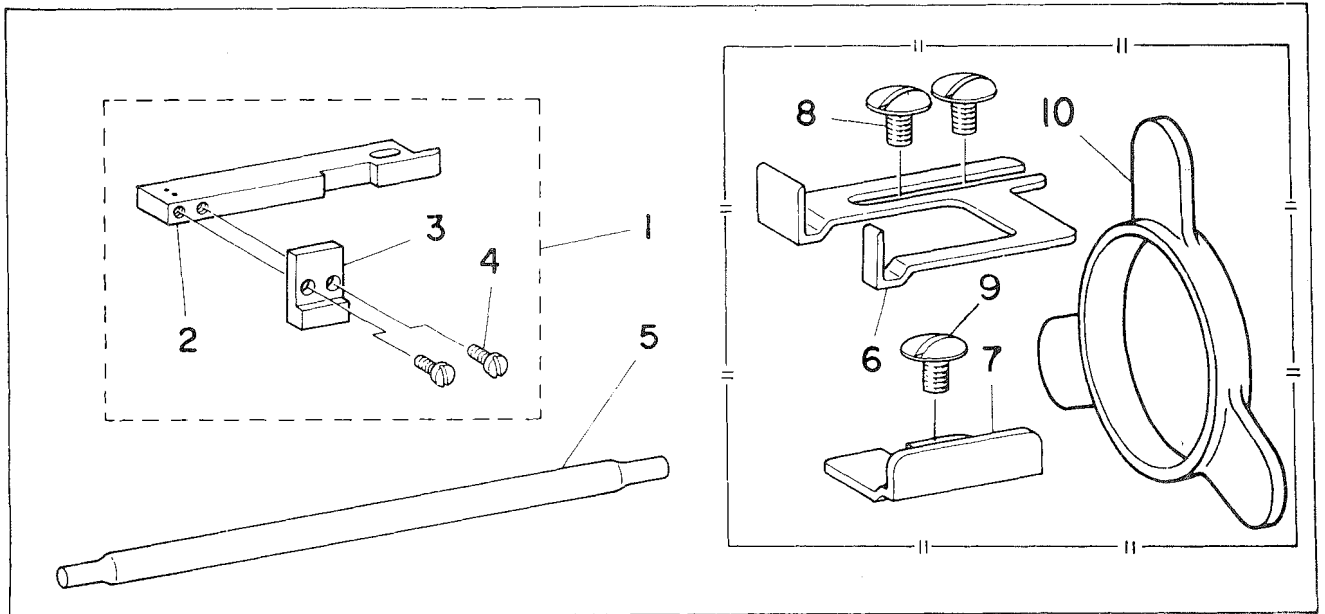
(3) MAT

押エ受板

<p>① B1501-180-A00 Standard(標準)</p>  <p>Use this mat with the clamp feet of この押エ受板に対応する押エは、</p> <ul style="list-style-type: none"> — B1502-180-AA0 — B1503-180-AA0 — B1502-180-CA0 — B1503-180-CA0 <p>Use this mat with the needle plate of この押エ受板に対応する針板は、</p> <ul style="list-style-type: none"> — B1109-180-C0B — B1109-180-C0A — B1109-180-000 	<p>② B1501-180-B00</p>  <p>Use this mat with the clamp feet of この押エ受板に対応する押エは、</p> <ul style="list-style-type: none"> — B1502-180-BA0 — B1503-180-BA0 — B1502-180-DA0 — B1503-180-DA0 <p>Use this mat with the needle plate of この押エ受板に対応する針板は、</p> <ul style="list-style-type: none"> — B1109-180-C0B — B1109-180-C0A — B1109-180-000
<p>③ B1501-180-A0A</p>  <p>Use this mat with the clamp feet of この押エ受板に対応する押エは、</p> <ul style="list-style-type: none"> — B1502-180-AA0 — B1503-180-AA0 — B1502-180-CA0 — B1503-180-CA0 <p>Use this mat with the needle plate of この押エ受板に対応する針板は、</p> <ul style="list-style-type: none"> — B1109-180-A00 	<p>④ B1501-180-A0B</p>  <p>Use this mat with the clamp feet of この押エ受板に対応する押エは、</p> <ul style="list-style-type: none"> — B1502-180-AA0 — B1503-180-AA0 — B1502-180-CA0 — B1503-180-CA0 <p>Use this mat with the needle plate of この押エ受板に対応する針板は、</p> <ul style="list-style-type: none"> — B1109-180-B00

12. ACCESSORIES COMPONENTS

付属品関係



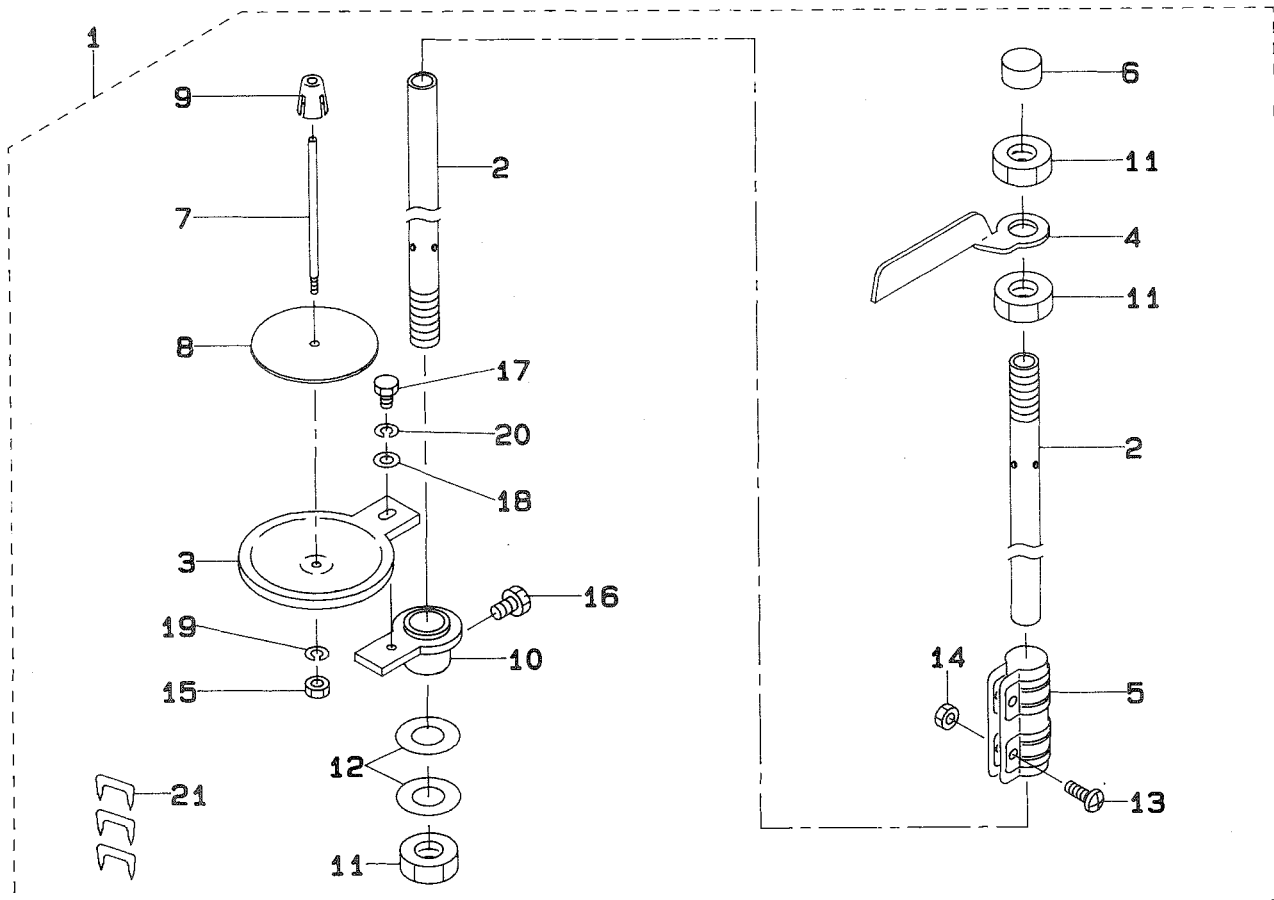
REF.NO	NOTE	PART NO.	DESCRIPTION	品名	Qty
1		B9101-180-0A0	TIMING GAUGE ASM.	タイミングゲージ クミ	1
2		B9101-180-000	TIMING GAUGE PLATE	タイミングゲージ イタ	(1)
3		B9102-180-000	TIMING GAUGE BASE	タイミングゲージ タイ	(1)
4		SS-7060810-SP	SCREW 3/32-56 L= 8.0	マルヒラネシ 3/32-56 L=8	(2)
5		B9103-180-000	PIN WRENCH	ピンレンチ	1
6	#01	B9111-180-000	LENGTHWISE GUIDE PLATE	タテ ガイ ド イタ	1
7	#01	B9112-180-000	CROSSWISE GUIDE PLATE	ヨコ ガイ ド イタ	1
8	#01	SS-9110543-CP	SCREW 11/64-40 L=5.3	ロツカクホルト 11/64-40 L=5.3	2
9	#01	SS-9110543-CP	SCREW 11/64-40 L=5.3	ロツカクホルト 11/64-40 L=5.3	1
10	#01	B9121-180-000	BAND	クラッチ クミツカハント	1

Note (注記) #01..... SPECIAL ORDER PART

特別注文部品

13. THREAD STAND UNIT COMPONENTS (SPECIAL ORDER PARTS)

糸立装置関係(特別注文部品)



REF.NO	NOTE	PART NO.	DESCRIPTION	ヒンメイ	Qty
1		B3301-180-0AA	THREAD STAND ASM.	イトタテソウチ(ケミ)	1
2		111-85105	SPOOL REST ROD, LOWER	イトタテホウシタ	(2)
3		B3303-180-000	SPOOL REST HOLDING PLATE	イトタテウケイタ	(1)
4		B3307-704-000	THREAD GUIDE A	イトタテ イトアンナイ A	(1)
5		B3305-704-000-A	SPOOL REST ROD JOINT	イトタテホーヅキマテ	(1)
6		B3311-704-000	SPOOL REST ROD RUBBER CAP	イトタテホーホコユム	(1)
7		B3320-704-L00-A	SPOOL PIN	イトマキウケホウ	(1)
8		B3311-012-000	SPOOL REST CUSHION	イトマキウケサマ	(1)
9		111-85501	SPOOL RETAINER	イトマキ フルトメ	(1)
10		D3302-772-T00	SPOOL REST BRACKET	イトタテ ウケタマイ	(1)
11		B3317-704-000	NUT C15	イトタテホー トメナツト	(3)
12		WP-1612616-SE	WASHER 16X30X2.6	ヒラサカガネ	(2)
13		SM-4051405-SE	SCREW M5X0.8 L=14	ナハコネジ M5X0.8 L=14	(2)
14		NM-6050001-SE	NUT M5X0.8	ロツカクナツト M5X0.8 1ｼｼ	(2)
15		NM-6050001-SE	NUT M5X0.8	ロツカクナツト M5X0.8 1ｼｼ	(1)
16		SM-9061080-SE	SCREW M6 L=10	ロツカクホルト M6 L=10	(1)
17		SM-9050813-SE	SCREW M5X0.8 L=8	ロツカクホルト M5X0.8 L=8	(1)
18		WP-0520656-SA	WASHER 5.2X9.5X0.6	ヒラサカガネ 5.2X9.5X0.6	(1)
19		WS-0510002-KN	SPRING WASHER	ハネサカガネ 5.1X9.2X1.3	(1)
20		WS-0521010-KN	SPRING WASHER 5.2X8.2X1	ハネサカガネ 5.2X8.2X1	(1)
21		MAO-11532000	CORD STAPLE	コート ステツポル	(3)

NUMERICAL INDEX OF PARTS

索引

PART NO 品番	PAGE 頁	REF NO	PART NO 品番	PAGE 頁	REF NO	PART NO 品番	PAGE 頁	REF NO	PART NO 品番	PAGE 頁	REF NO
B1103-180-00A	2	82	B1505-180-000-A	6	34	B2104-357-000	4	43	B3013-180-000	14	47
B1103-180-00B	2	15	B1506-180-000-A	6	39	B2107-816-000	4	27	B3014-180-000	16	34
B1103-232-000	2	71	B1507-180-000	6	40	B2226-019-000	20	63	B3015-180-000	16	32
B1104-180-00A	2	27	B1508-180-000	6	38	B2301-180-000-A	6	14	B3016-180-000	14	49
B1104-180-00B	2	28	B1509-180-000	6	37	B2302-180-000-A	6	20	B3021-180-000	14	23
B1105-180-00A	2	1	B1510-180-0A0-A	6	46	B2303-180-000	6	15	B3022-180-000	14	25
B1105-180-00B	2	2	B1511-180-000	2	57	B2304-180-000	6	16	B3023-180-000	14	27
B1106-180-00A	2	72	B1511-180-000	6	48	B2305-180-000-A	6	21	B3024-180-000	14	30
B1106-180-00B	2	73	B1511-180-000	12	31	B2309-180-000	6	25	B3025-180-000	14	32
B1107-180-00A	2	69	B1511-180-000	16	26	B2310-180-000	6	22	B3026-180-000	14	34
B1107-180-00B	2	70	B1511-180-000	18	57	B2311-180-000	4	7	B3028-180-000	14	35
B1107-352-000	18	43	B1513-180-000	6	42	B2313-180-000	4	8	B3031-180-0A0-A	16	17
B1108-180-000	2	67	B1514-180-000	6	47	B2331-180-0A0	2	41	B3034-180-000	16	20
B1109-180-A00	2	62	B1515-180-0A0	6	45	B2331-180-000	2	42	B3035-180-0A0	16	23
B1109-180-BOA	2	65	B1517-180-000-A	6	49	B2332-180-000	2	48	B3036-180-000	14	53
B1109-180-BO0	2	61	B1521-180-0A0	6	51	B2341-180-000-A	2	58	B3037-180-000	16	16
B1109-180-COA	2	63	B1522-180-000	6	52	B2342-180-000-A	2	54	B3038-180-000	16	42
B1109-180-COB	2	64	B1522-180-000	16	25	B2343-180-000	2	52	B3041-180-000-A	16	1
B1109-180-000	2	60	B1523-180-000	6	54	B2344-180-0A0	2	49	B3042-180-000-A	16	12
B1110-180-000	2	79	B1524-180-000	6	9	B2345-180-000	2	51	B3043-180-000	16	6
B1111-180-0A0	2	76	B1534-816-000	6	36	B2346-180-000	2	56	B3044-180-000	16	4
B1113-012-000	10	18	B1601-180-A00	8	55	B2347-180-000	12	20	B3045-180-000	16	5
B1114-180-000	2	78	B1601-180-0A0	8	23	B2347-180-000	18	40	B3046-180-000	16	8
B1116-180-00A	2	30	B1603-180-0A0	8	28	B2348-180-000	2	59	B3051-180-0A0	14	36
B1116-180-00B	2	31	B1604-180-0A0	8	27	B2351-180-0A0	2	33	B3052-180-0A0	14	38
B1128-522-000	2	17	B1606-180-000	8	34	B2351-180-000	2	34	B3052-180-000	16	13
B1131-180-0A0	2	74	B1607-180-000	8	35	B2501-180-000	8	1	B3053-180-000	14	37
B1147-850-000	2	89	B1608-180-000	8	32	B2502-180-000	8	4	B3054-180-000	14	40
B1151-180-0A0	2	87	B1609-180-000	8	31	B2503-180-000	8	5	B3055-180-000	14	39
B1151-180-000	2	88	B1610-180-000	8	41	B2504-180-0A0	8	7	B3061-180-0A0	16	38
B1152-180-000	2	91	B1611-180-0A0	8	48	B2506-180-000	8	8	B3064-180-000	16	39
B1153-180-000	2	13	B1611-180-0B0	8	43	B2507-180-0A0	8	10	B3066-180-000	16	36
B1153-180-000	2	93	B1613-180-0A0	8	46	B2508-180-000	8	11	B3107-804-000	2	44
B1154-180-000	2	4	B1616-180-000	8	47	B2511-180-0A0	8	13	B3119-180-000	2	47
B1155-180-0A0	2	6	B1617-180-000	8	45	B2521-180-BO0	8	20	B3120-125-000	2	46
B1155-180-000	2	7	B1618-180-000	8	50	B2522-180-BO0	8	16	B3126-012-000	2	43
B1156-180-000	2	8	B1619-180-000	8	49	B2523-180-000	8	19	B3129-051-000	2	45
B1157-180-000	2	10	B1620-180-000	8	44	B2524-180-000	8	15	B3214-047-000	2	35
B1158-180-000	2	11	B1621-180-0A0	10	9	B2553-372-000	4	10	B3216-047-000	2	37
B1241-280-000	14	50	B1622-180-000	8	60	B2557-280-00B	4	20	B3218-232-000	2	36
B1242-280-000	14	51	B1632-180-0A0	10	24	B2601-180-0B0	12	44	B3301-180-0A0	23	1
B1401-180-000	4	3	B1632-180-000	10	27	B2602-180-000	12	48	B3303-180-000	23	3
B1402-180-000	4	4	B1633-180-000	10	25	B2603-180-000	12	45	B3305-704-000-A	23	5
B1403-180-000	4	19	B1634-180-000	10	30	B2604-180-000	12	47	B3307-704-000	23	4
B1404-180-000	4	11	B1635-180-000	10	28	B2606-180-000	12	42	B3311-012-000	23	8
B1405-180-000	4	12	B1636-180-0A0	8	39	B2611-180-000	12	56	B3311-704-000	23	6
B1406-180-0A0	4	13	B1637-180-000	10	31	B2612-180-000	12	52	B3317-704-000	23	11
B1407-180-000	4	16	B1641-180-0A0	10	8	B2613-180-000	12	53	B3320-704-L00-A	23	7
B1408-180-000	4	18	B1642-180-000	10	14	B2614-180-000	12	51	B3401-180-0A0	18	1
B1409-180-0B0	4	31	B1643-180-000	10	16	B2615-180-000	12	50	B3401-180-000-A	18	9
B1411-180-000	4	67	B1643-180-000	10	22	B2621-180-000	12	36	B3402-180-000	18	3
B1421-180-000	4	35	B1644-180-000	10	11	B2622-180-000	12	37	B3404-180-000-A	18	2
B1422-180-000	4	34	B1645-180-000	10	10	B2623-180-000	12	33	B3406-180-000	18	6
B1422-352-000	4	9	B1651-180-000	10	1	B2624-180-000	12	27	B3407-180-0A0	18	7
B1423-180-000	4	36	B1652-180-000	10	2	B2625-180-000	12	23	B3408-180-000	18	10
B1424-180-0A0	4	37	B1653-180-000	10	4	B2626-180-0A0	16	30	B3409-180-000	18	13
B1425-180-0A0	4	41	B1654-180-000	10	6	B2627-180-000	16	29	B3410-180-000	18	14
B1429-180-0A0	4	55	B1655-180-000	10	7	B2629-180-000	16	31	B3411-180-000	18	11
B1430-180-BO0	4	60	B1661-180-000	6	28	B2630-180-0A0	12	28	B3412-180-000-A	18	24
B1430-180-BO0	8	24	B1662-180-000	6	29	B2631-180-000	12	30	B3413-180-0A0	18	16
B1431-180-00C	4	61	B1663-180-000	10	20	B2701-180-M00	6	1	B3414-180-0B0	18	34
B1433-180-000	4	70	B1671-180-0B0	8	53	B2702-180-000-A	6	6	B3414-180-0C0	18	33
B1441-180-000	4	23	B1672-180-000	8	54	B2703-180-000-A	6	64	B3417-180-000	18	31
B1442-180-0A0	4	29	B1673-180-000	8	58	B2704-180-000	6	7	B3418-180-000	18	39
B1444-180-00A	16	40	B1674-180-000	8	61	B2705-180-000	6	12	B3419-122-000	20	66
B1444-180-00C	4	26	B1801-180-0A0	14	10	B2705-761-000	18	35	B3421-180-000	18	47
B1445-180-000	4	42	B1802-180-000	14	3	B2706-180-000	6	2	B3422-180-0A0	18	54
B1446-180-000	4	44	B1803-180-0A0	14	1	B2707-180-000	6	3	B3424-180-000	18	41
B1447-180-0A0	4	47	B1804-180-0A0-A	14	7	B3001-180-0A0	14	4	B3425-180-0A0	18	50
B1448-180-000	4	51	B1805-180-000	14	8	B3003-180-0A0-A	14	17	B3426-122-0A0	20	59
B1449-180-000	4	53	B1807-180-000	12	39	B3003-180-0B0-A	14	16	B3426-180-000	18	52
B1450-180-000	4	64	B1807-180-000	18	46	B3008-180-000	14	18	B3427-122-000	20	57
B1461-180-000	4	25	B1808-180-000	14	6	B3009-180-000	14	19	B3427-180-0A0	18	58
B1501-180-A00	6	30	B1809-180-000	14	11	B3010-180-000-A	14	15	B3429-180-000	18	56
B1502-180-CA0	6	32	B1810-180-000	14	12	B3011-180-000	14	43	B3431-180-0B0	18	30
B1503-180-CA0	6	33	B1821-180-0A0	18	18	B3012-180-0A0	14	45	B3431-552-000-A	20	67

NUMERICAL INDEX OF PARTS

索引

PART NO 品番	PAGE 頁	REF NO	PART NO 品番	PAGE 頁	REF NO	PART NO 品番	PAGE 頁	REF NO	PART NO 品番	PAGE 頁	REF NO
B3433-180-OAO-A	18	25	CQ-3000000-FO	4	33	SD-0530221-SP	16	14	SS-7060810-SP	22	4
B3434-180-000	6	53	CQ-3000000-FO	4	69	SD-0551401-SP	14	26	SS-7080520-SP	4	2
B3435-180-000	18	28	CS-080081C-SH	8	25	SD-0600271-SP	6	13	SS-7090410-SP	14	14
B3441-180-OAO	18	20	CS-0800810-SH	4	58	SD-0600321-SP	20	36	SS-7090510-SP	4	68
B3442-180-OAO	18	48	CS-087101A-SH	8	37	SD-0600402-TP	14	13	SS-7090520-TP	8	18
B3443-180-000	18	22	CS-095081C-SH	4	45	SD-0630275-SP	6	50	SS-7091110-SP	10	21
B3451-180-000	18	4				SD-0640231-SP	2	55	SS-7110410-SP	2	9
B3452-180-000	18	5	D1621-555-B00	10	12	SD-0640323-TP	14	48	SS-7110410-SP	2	14
B3501-180-OAO	2	21	D2611-555-B00-A	20	42	SD-0640391-TP	16	24	SS-7110510-SP	2	24
B3503-180-000	2	23	D3154-555-B00	20	20	SD-0640471-SP	18	32	SS-7110510-SP	2	32
B3511-180-000	2	19	D3302-772-T00	23	10	SD-0640602-SP	16	35	SS-7110510-SP	2	94
B3521-180-000	2	22	D3916-481-C00	2	25	SD-0641301-SP	8	56	SS-7110510-SP	6	19
B3541-012-000	2	20				SD-0720551-SP	12	14	SS-7110710-SP	2	86
B4001-180-000	8	21	MAO-11532000	23	21	SD-0720552-SP	4	24	SS-7110740-SP	16	7
B4002-180-000	12	3	MDB-100B1400	4	1	SD-0790431-SP	12	29	SS-7110740-TP	20	27
B4003-180-OAO	12	4	MTJ-VM003500	20	21	SD-0790602-SP	8	42	SS-7110840-SP	6	26
B4004-180-000	12	1				SD-0790802-SP	4	49	SS-7110910-TP	6	4
B4005-180-000	12	6	NM-6050001-SE	23	14	SD-0790802-SP	4	54	SS-7110910-TP	16	15
B4006-180-OAO	12	12	NM-6050001-SE	23	15	SD-0791051-SP	4	52	SS-7111120-SP	6	43
B4007-180-OAO	12	10	NM-6050001-SP	10	26	SD-0791502-TP	4	39	SS-7111120-SP	16	19
B4008-180-OAO	12	7	NS-6080440-SP	6	58	SD-0951741-SP	14	24	SS-7111410-SP	8	14
B4009-180-000	12	9	NS-6090310-SP	6	18	SD-0953801-SP	14	44	SS-7111410-SP	18	21
B4010-180-OAO	12	17	NS-6090310-SP	14	21	SD-1275081-SP	16	33	SS-7111410-SP	18	49
B4011-180-000	12	19	NS-6090310-SP	18	37	SK-1483200-SE	20	10	SS-7112420-SP	12	58
B4012-180-OAO	12	13	NS-6110310-SP	8	52	SK-3482500-SC	20	54	SS-7112810-SP	2	3
B4013-180-000	12	16	NS-6110310-SP	10	5	SM-4051405-SE	23	13	SS-7113110-SP	2	29
B4014-180-000	12	21	NS-6110310-SP	10	17	SM-6061052-TP	12	49	SS-7120760-SP	14	22
B4016-180-000	12	18	NS-6110310-SP	10	23	SM-6081542-CP	20	25	SS-7151210-SP	8	40
B4110-522-000	18	23	NS-6110310-SP	12	35	SM-9050813-SE	23	17	SS-7621040-SP	2	75
B7102-180-AOB	20	35	NS-6110310-SP	12	55	SM-9061080-SE	23	16	SS-7621040-SP	2	77
B7102-180-AOD	20	81	NS-6110310-SP	12	57	SM-9105013-SC	20	48	SS-7661110-TH	20	32
37102-180-OOE	20	46	NS-6110310-SP	14	42	SS-1080620-SP	16	37	SS-7661110-TH	20	74
B8133-019-000	18	45	NS-6110310-SP	16	18	SS-1110640-TP	14	29	SS-8081450-SP	6	59
B8203-180-000	20	1	NS-6110310-SP	16	28	SS-2060310-SP	6	31	SS-8090410-TP	2	53
B8251-180-000	20	11	NS-6110310-SP	18	15	SS-2090710-SP	12	2	SS-8090540-SP	8	33
B8252-180-000	20	6	NS-6110310-SP	20	64	SS-2090810-SP	10	15	SS-8110520-TP	4	46
B8253-180-000	20	7	NS-6110420-SP	2	39	SS-2110920-SP	12	24	SS-8110520-TP	4	59
B8254-180-000	20	2	NS-6110420-SP	8	59	SS-3090710-TP	8	36	SS-8110520-TP	8	26
B8255-180-OAO	20	8	NS-6110420-SP	14	52	SS-4090810-SP	2	66	SS-8110750-SP	2	18
B8257-180-OAO	20	9	NS-6110420-SP	14	54	SS-4110715-SP	2	26	SS-8110750-SP	20	30
B8260-180-OAO	20	28	NS-6120310-SP	4	28	SS-4110815-SP	2	5	SS-8111010-TP	8	51
B8261-180-000	20	16	NS-6120310-SP	6	11	SS-4110915-SP	10	3	SS-8111010-TP	12	34
B8262-180-OAO	20	29	NS-6120310-SP	6	57	SS-4110915-SP	12	22	SS-8111010-TP	12	54
B8264-180-000	20	72	NS-6120310-SP	10	29	SS-4110915-SP	16	22	SS-8111010-TP	14	41
B8265-180-000	20	73	NS-6120310-SP	12	15	SS-4111015-SP	2	16	SS-8150510-TP	8	30
B8266-180-000	20	31	NS-6150310-SP	4	5	SS-4111015-SP	14	31	SS-8150510-TP	8	38
B8267-180-000	20	3	NS-6150310-SP	6	44	SS-5090610-SP	2	68	SS-8150710-SP	16	3
B8268-180-000	20	33	NS-6150310-SP	12	26	SS-5110710-SP	4	17	SS-8150760-TP	14	2
B8269-180-000-A	20	5	NS-6150310-SP	18	44	SS-6080610-TP	18	29	SS-8150760-TP	14	9
B8270-180-000	20	76	NS-6150350-SP	6	62	SS-6090420-SP	8	22	SS-8151150-SP	8	9
B8271-180-000	20	12	NS-6150430-SP	20	39	SS-6090440-SP	2	90	SS-8151150-SP	18	12
B8501-180-000	20	24	NS-6160520-SP	4	50	SS-6090440-SP	8	17	SS-8151230-SP	12	25
B8502-180-000	20	51	NS-6160520-SP	10	32	SS-6090670-TP	4	14	SS-8151550-SP	4	57
B8503-180-000	20	52	NS-6160520-SP	12	32	SS-6090810-SP	12	43	SS-8660530-TP	18	27
B8504-180-000	20	26	NS-6320640-SP	12	38	SS-6110610-TP	14	28	SS-8660610-TP	8	2
B8507-180-OB0	20	22	NS-6620310-SP	14	46	SS-6110630-TP	4	15	SS-8660612-TP	4	63
B8508-180-000	20	55	NS-6620310-SP	16	41	SS-6110810-TP	20	77	SS-8660810-TP	4	65
B8509-180-OAO	20	61	NS-6660430-SP	4	40	SS-6111210-SP	16	11	SS-8660810-TP	20	47
B8510-180-000	20	17	NS-6660430-SP	12	59	SS-6111740-SP	16	27	SS-8660942-TP	4	62
B8511-180-000	20	56	NS-6660430-SP	18	36	SS-6121210-SP	8	6	SS-8660942-TP	18	42
B8512-180-000	20	53	NS-6700420-SP	4	21	SS-6151040-SP	18	59	SS-8660942-TP	18	55
B8513-180-000	20	23	NS-6700540-SP	6	60	SS-6151220-SP	6	8	SS-8661610-TP	8	3
B8514-180-OAO	20	78	NS-6740510-SP	10	19	SS-6151440-SP	4	32	SS-8681650-TP	16	2
B9101-180-OAO	22	1	NS-6740510-SP	12	41	SS-6151440-SP	4	38	SS-9091010-SP	18	38
B9101-180-000	22	2	NS-6740510-SP	20	15	SS-6151440-SP	4	48	SS-9110543-CP	22	8
B9102-180-000	22	3	NS-6780510-SP	12	46	SS-6151440-SP	18	8	SS-9110543-CP	22	9
B9103-180-000	22	5				SS-6151440-SP	18	17	SS-9111010-SP	20	43
B9111-180-000	22	6	PS-0200182-KR	2	12	SS-6151440-SP	18	19	SS-9111013-SP	2	50
B9112-180-000	22	7	PS-0200182-KR	2	92	SS-6151440-SP	20	62	SS-9120643-TP	20	34
B9121-180-000	22	10	PS-0300132-KH	2	81	SS-6201940-SP	18	60	SS-9121340-CP	6	55
			PS-0400182-KO	18	26	SS-6242540-SP	18	53	SS-9151160-CP	6	35
CM-3002000-C1	6	67	RE-0300000-KO	10	13	SS-6621212-TP	4	30	SS-9151540-SR	20	71
CM-3002000-01	6	66	RE-0300000-KO	20	19	SS-6621212-TP	6	65	SS-9152130-CP	20	45
CM-3002001-A1	2	84	RE-0400000-KO	6	41	SS-6621212-TP	14	5	SS-9182010-SN	20	58
CM-3002001-01	2	83				SS-6621212-TP	18	51	SS-9182010-SN	20	60
CQ-2500000-FO	8	62				SS-7060610-SP	8	12	SS-9182010-SN	20	79

N U M E R I C A L I N D E X O F P A R T S

索引

PART NO 品番	PAGE 頁	REF NO	PART NO 品番	PAGE 頁	REF NO	PART NO 品番	PAGE 頁	REF NO	PART NO 品番	PAGE 頁	REF NO
SS-9661120-CP	20	80									
SS-9661230-CP	12	5									
SS-9661230-CP	12	8									
SS-9661230-CP	12	11									
TA-0290301-MO	8	29									
TA-0300503-RO	8	63									
TA-0400301-MO	4	56									
TA-0750704-RO	20	75									
TA-1050504-RO	2	80									
TA-1250406-RO	2	40									
WP-0371016-SD	6	17									
WP-0371016-SD	14	20									
WP-0450801-SD	16	10									
WP-0450801-SD	16	44									
WP-0480856-SP	8	57									
WP-0480856-SP	16	21									
WP-0501016-SD	2	38									
WP-0501016-SD	6	5									
WP-0501016-SD	6	27									
WP-0501016-SD	6	56									
WP-0501016-SD	20	18									
WP-0520656-SA	23	18									
WP-0612056-SD	20	44									
WP-0612066-SP	4	22									
WP-0612066-SP	6	63									
WP-0612516-SD	6	23									
WP-0612516-SD	20	41									
WP-0621016-SD	4	6									
WP-0650876-SD	12	60									
WP-0650876-SD	14	33									
WP-0650876-SD	20	38									
WP-0951016-SP	6	24									
WP-0951016-SP	18	61									
WP-1002066-SZ	12	40									
WP-1002066-SZ	20	13									
WP-1002066-SZ	20	50									
WP-1021016-SD	6	61									
WP-1502500-SF	20	4									
WP-1612616-SE	23	12									
WS-0510002-KN	23	19									
WS-0521010-KN	6	10									
WS-0521010-KN	23	20									
WS-0631510-KP	20	40									
WS-1002560-KR	20	14									
WS-1002560-KR	20	49									
WT-0480002-KR	16	9									
WT-0480002-KR	16	43									
WZ-0641510-KP	20	37									
100-04109	2	85									
110-23702	20	68									
110-23751	20	65									
110-23801	20	70									
110-24403	20	69									
111-85105	23	2									
111-85501	23	9									
162-72700	4	66									

MEMO

JUKI®

JUKI CORPORATION

JUKI 株式会社

お問い合わせ、ご相談は
To order or for further
information,
please contact:

※このパーツリストは商品改良のため予告なく変更する事があります。

※The description covered in this parts list is subject to change for improvement of the commodity without notice.

※このパーツリストは、1995年9月 現在の商品仕様で編集したものです。

※This parts list is edited in accordance with the product specifications as of September 1995.