

**JUKI®**

**1-Needle Lockstitch Zigzag Industrial Sewing Machine  
with Reverse Feed**

**高速一本針本縫千鳥縫（逆送り付き）ミシン**

**LZ-586**

# **PARTS LIST**

**BE5860TOPJA**

**No.0049-09**

# CONTENTS

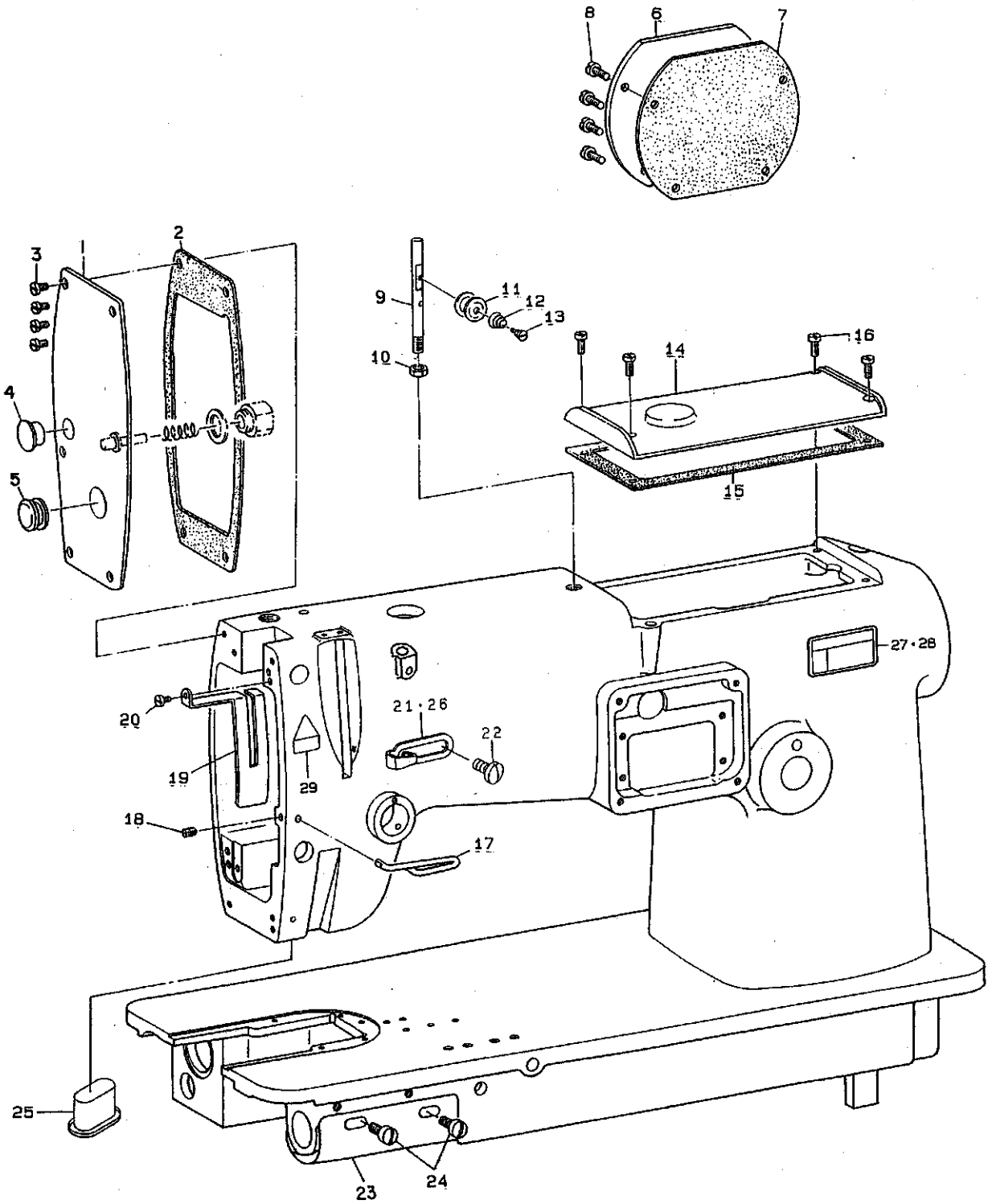
## 目 次

1. FRAME & MISCELLANEOUS COVER COMPONENTS (1) .....	1
頭部・外装関係 (1)	
2. FRAME & MISCELLANEOUS COVER COMPONENTS (2) .....	3
頭部・外装関係 (2)	
3. MAIN SHAFT & NEEDLE BAR COMPONENTS .....	5
上軸・針棒関係	
4. PRESSER FOOT & KNEE LIFTER COMPONENTS .....	7
押え・膝上げ関係	
5. NEEDLE BAR FRAME COMPONENTS .....	9
針棒揺動台関係	
6. FEED MECHANISM COMPONENTS (1) .....	11
送り関係 (1)	
7. FEED MECHANISM COMPONENTS (2) .....	13
送り関係 (2)	
8. LOWER SHAFT & HOOK COMPONENTS .....	14
下軸・釜関係	
9. LUBRICATION COMPONENT .....	15
給油関係	
10. OIL RESERVOIR & KNEE LIFTER COMPONENTS .....	17
油溜・膝上げ関係	
11. GAUGE PARTS COMPONENTS	
ゲージ関係	
1. GAUGE PARTS FOR LZ-582 & 586 .....	18
LZ-582・586ゲージ関係	
2. GAUGE PARTS FOR LZ-583 .....	20
LZ-583ゲージ関係	
3. TABLE OF GAUGE .....	21
ゲージ一覧表	
12. BELT COVER & BOBBIN WINDER COMPONENTS(SPECIAL ORDER PARTS) .....	22
ベルトカバー・糸巻装置関係 (特別注文部品)	
13. THREAD STAND COMPONENTS(SPECIAL ORDER PARTS) .....	23
糸立装置関係 (特別注文部品)	
14. ATTACHMENT COMPONENTS	
アタッチメント関係	

1. Q002,003 TOPSTITCHING ATTACHMENT .....	24
Q002,003マツリ縫アタッチメント	
2. Q010 PIN TUCK ATTACHMENT .....	25
Q010ピントックアタッチメント	
3. M001 LACE HOLDER ATTACHMENT .....	26
M001レースホルダーアタッチメント	
15. LIST FOR INFORMATION OF CHANGE .....	27
変更情報リスト	
NUMERICAL INDEX OF PARTS .....	28
索引	

1. FRAME & MISCELLANEOUS COVER COMPONENTS (1)

頭部・外装関係(1)



REF. NO	NOTE	PART NO.	DESCRIPTION	ヒョウメイ	Qty
1		B1121-586-000	FACE PLATE	メンイタ	1
2		B1122-581-000-A	FACE PLATE GASKET	メンイタハツキン	1
3		SS-4110915-SP	SCREW 11/64-40 L=9	ナハネジ 11/64-40 L=9	4
4		TA-1250406-RO	RUBBER PLUG D=12.5 L=4	トメセン D=12.5 L=4	1
5		TA-2351004-RO	RUBBER PLUG	トメセン	1
6		B1118-586-000	SIDE PLATE	マトイタ	1
7		B1119-125-000	SIDE PLATE GASKET	マトイタハツキン	1
8		SS-4110815-SP	SCREW 11/64-40 L=8	ナハネジ 11/64-40 L=8	4
9		B1113-581-000	THREAD GUIDE PIN	イトアンナイホ-	1
10		NS-6150310-SP	NUT 15/64-28	ロツカクナツト 15/64-28	1
11		B3148-123-000	TENSION DISC	イトアンナイ サラ	2
12		B3149-123-A00	TENSION SPRING	イトアンナイ サラ ハネ	1
13		SD-0380552-SL	HINGE SCREW D=3.8 H=5.5	タソネジ D=3.8 H=5.5	1
14		B1115-586-00A	TOP COVER	シヨウメンカハ-	1
15		B1116-581-000	TOP COVER GASKET	シヨウメンカハハツキン	1
16		SS-4110815-SP	SCREW 11/64-40 L=8	ナハネジ 11/64-40 L=8	4
17		B1119-581-000	TAKE-UP THREAD GUIDE	テンビソ イトアンナイ	1
18		SS-8110710-SP	SCREW 11/64-40 L=6.5	トメネジ 11/64-40 L=6.5	1
19		B1126-581-000	TAKE-UP OIL SPLASHER	テンビソ ユホ-イタ	1
20		SS-4090615-SP	SCREW 9/64-40 L=6	ナハネジ 9/64-40 L=6	1
21	*	110-18504	ARM THREAD GUIDE A	ア-ムイトアンナイ A	1
22		SS-3090610-SP	SCREW 9/64-40 L=6	マルネジ 9/64-40 L=6	1
23		B1157-581-000	OIL DRIPPING PAN	オクリ アフ ラウケ	1
24		SS-4090615-SP	SCREW 9/64-40 L=6	ナハネジ 9/64-40 L=6	2
25		B1130-581-000	OIL SEAL COVER	ユホ- キヤツブ	1
26	01	B1130-051-000	FRAME THREAD GUIDE, MIDDLE	イトアンナイ	1
27	02	CM-3002001-01	SAFETY LABEL, 1(SMALL).	アンゼンラハル 1(シヨウ)	1
28	03	CM-3002001-A1	SAFETY LABEL., 3 (SMALL).	アンゼンラハル 3(シヨウ)	1
29	02	CM-3002000-B1	LABEL(16)	ハサミコミチュウイテ-ル(16)	1

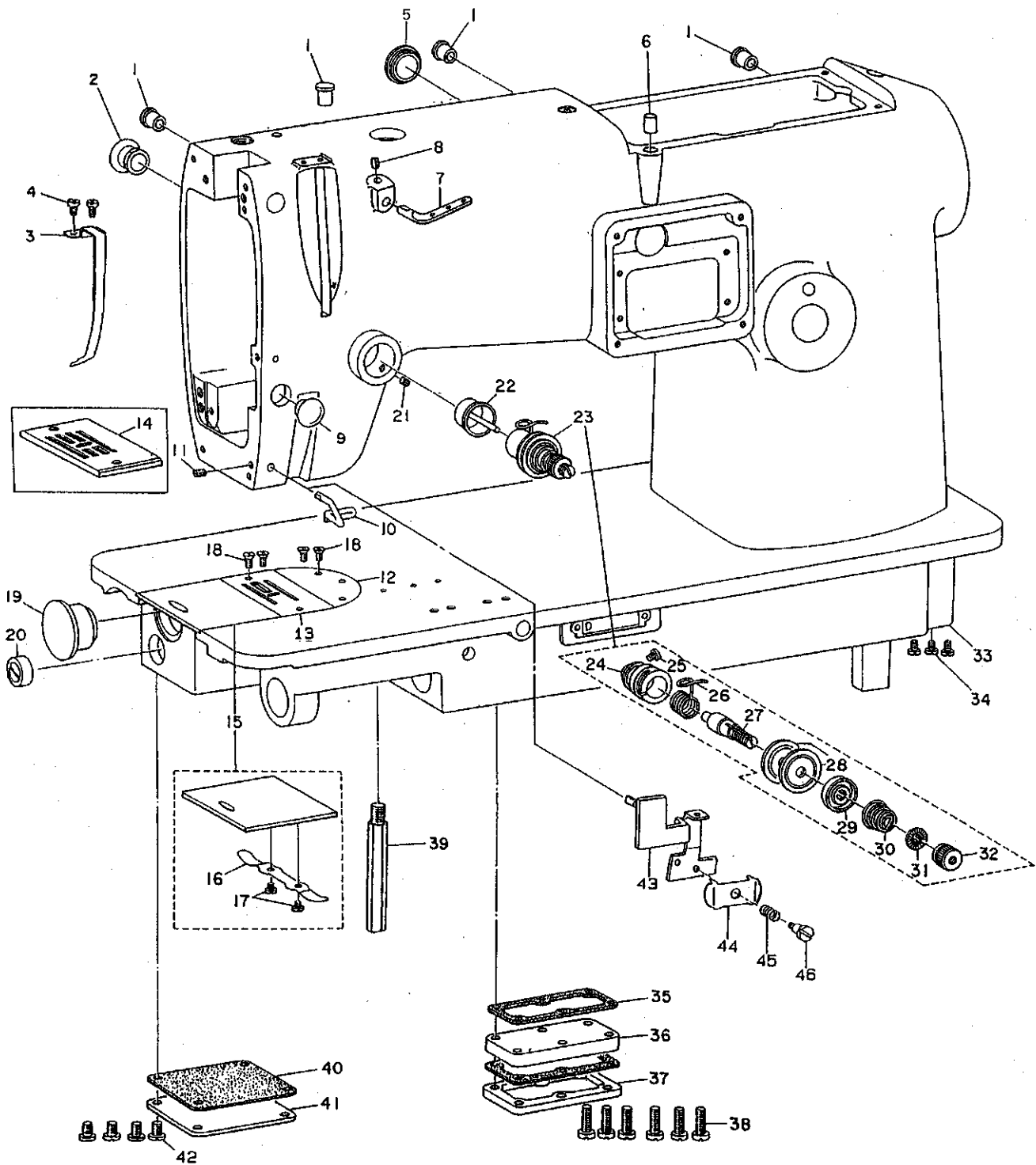
NOTE (注記)

01...URBAN WHITE ,FOR LZ-586F  
02...FOR JAPAN  
03...EXCEPT JE, JAPAN

ア-パソネワイト,LZ-586F用  
日本用  
JE,日本を除く

2. FRAME & MISCELLANEOUS COVER COMPONENTS (2)

頭部・外装関係(2)

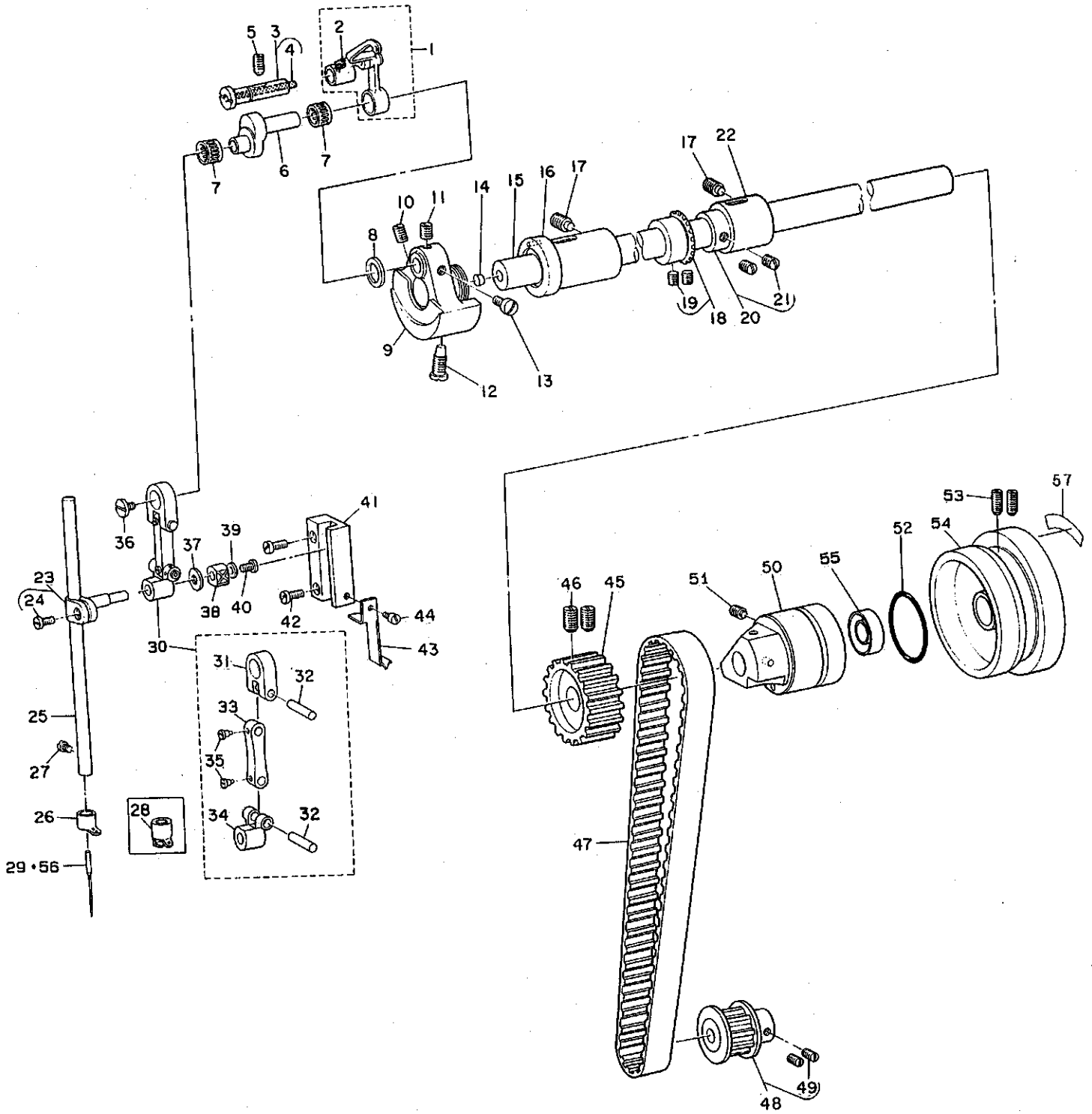


REF. NO	NOTE	PART NO.	DESCRIPTION	ヒンメイ	Qty
1		TA-0750704-R0	RUBBER PLUG	トメセン	4
2		TA-1250705-R0	RUBBER PLUG	トメセン	1
3		139-11003	THREAD TAKE-UP LEVER COVER	テンビンカハ-	1
4		SS-4090615-SP	SCREW 9/64-40 L=6	ナハネジ 9/64-40 L=6	2
5	*	TA-2050406-R0	RUBBER PLUG	トメセン	1
6		TA-0690801-R0	PLUG D=6.9X7.5 L=8	トメセン D=6.9X7.5 L=8	1
7		B1128-522-000	THREE HOLE THREAD EYELET	ミツメイトカケ	1
8		SS-4110715-SP	SCREW 11/64-40 L=7	ナハネジ 11/64-40 L=7	1
9		TA-1250406-R0	RUBBER PLUG D=12.5 L=4	トメセン D=12.5 L=4	1
10		B1118-581-000-A	NEEDLE BAR THREAD EYELET	ハリホウウイトアンナイ	1
11		SS-8110710-SP	SCREW 11/64-40 L=6.5	トメネジ 11/64-40 L=6.5	1
12		B1108-581-000	BED PLATE	ハンゲツイタ	1
13		B1109-582-F00	THROAT PLATE (F)	ハリイタ F	1
14	01	B1109-582-M00	THROAT PLATE (M)	ハリイタ M	1
15		B1110-581-0A0	BED SLIDE ASM.	スハリイタクミ	1
16		B1111-012-000	BED SLIDE SPRING	スハリイタハネ	(1)
17		SS-6060210-SP	SCREW 3/32-56 L=1.9	ヒラネジ 3/32-56 L=1.9	(2)
18		SS-2090710-SP	SCREW 9/64-40 L=7	マルサラネジ 9/64-40 L=7	4
19		TA-2351004-R0	RUBBER PLUG	トメセン	1
20		B1172-581-000-A	OIL GAUGE	オイルゲ-ジ	1
21		SS-8150750-SP	SCREW 15/64-28 L=7	トメネジ 15/64-28 L=7	1
22		B3127-581-0A0	TENSION RELEASE PIN ASM.	イトユルメヒンクミ	1
23		B3121-541-0A0	TENSION POST ASM.	イトチヨ-シホ-タ'イクミ	1
24		B3121-541-000	TENSION POST SOCKET	イトチヨ-シホ-タ'イ	(1)
25		SS-8090670-SP	SCREW 9/64-40 L=5.5	トメネジ 9/64-40 L=5.5	(1)
26		B3128-012-000	TAKE-UP SPRING	イトトリハネ	(1)
27		B3124-541-000	TENSION STUD	イトチヨ-シホ-	(1)
28		B3126-012-000	THREAD TENSION DISK	イトチヨ-シサラ	(2)
29		B3132-012-000	TENSION DISC HOLDER	イトチヨ-シサラオサエ	(1)
30		B3129-012-A00	TENSION SPRING	イトチヨ-シハネA	(1)
31		B3120-125-000	ROTATING STOPPER	イトチヨ-シサラカイトント'メ	(1)
32		B3116-125-000	TENSION NUT	イトチヨ-シナツト	(1)
33		B1171-581-000	MACHINE BED OIL SPLASHER	ハ'ツト'ユホ'-イタ	1
34		SS-4110515-SP	SCREW 11/64-40 L=5	ナハネジ 11/64-40 L=5	3
35		B1151-581-000	HOOK OIL RESERVOIR GASKET	カマア'ラタ'メハ'ツキン	2
36		B1150-581-000	HOOK OIL RESERVOIR	カマア'ラタ'メフタ	1
37		B1184-581-000	PRESSER PLATE FOR GASKET	カマア'ラタ'メハ'ツキンオサエ	1
38		SS-4091015-SP	SCREW 9/64-40 L=10	ナハネジ 9/64-40 L=10	6
39		B1105-122-000	BED SCREW STUD B	ハ'ツト'シチユ-B	1
40		B1154-581-000	CHAMBER COVER GASKET (A)	カサハク'ルマツツ'フタハ'ツキンA	1
41		B1153-581-000	CHAMBER COVER (A)	シタジ'ク'カサハク'ルマツツ'フタA	1
42		SS-4110815-SP	SCREW 11/64-40 L=8	ナハネジ 11/64-40 L=8	4
43	01	B1132-582-000-A	THREAD PRESSER PLATE	ハリイトチヨウシサラウケイタ	1
44	01	B1134-582-000	THREAD PRESSER PLATE	ハリイトチヨウシサラ	1
45	01	B1132-521-000	THREAD PRESSER PLATE SPRING	ハリイトオサエイタハネ	1
46	01	SD-0380551-SL	HINGE SCREW D= 3.80 H= 5.5	タ'ンネジ D=3.8 H=5.5	1

NOTE (注記) 01...URBAN WHITE, FOR LZ-586F ア-ハ'ンホワイト, LZ-586F用

3. MAIN SHAFT & NEEDLE BAR COMPONENTS

上軸・針棒関係

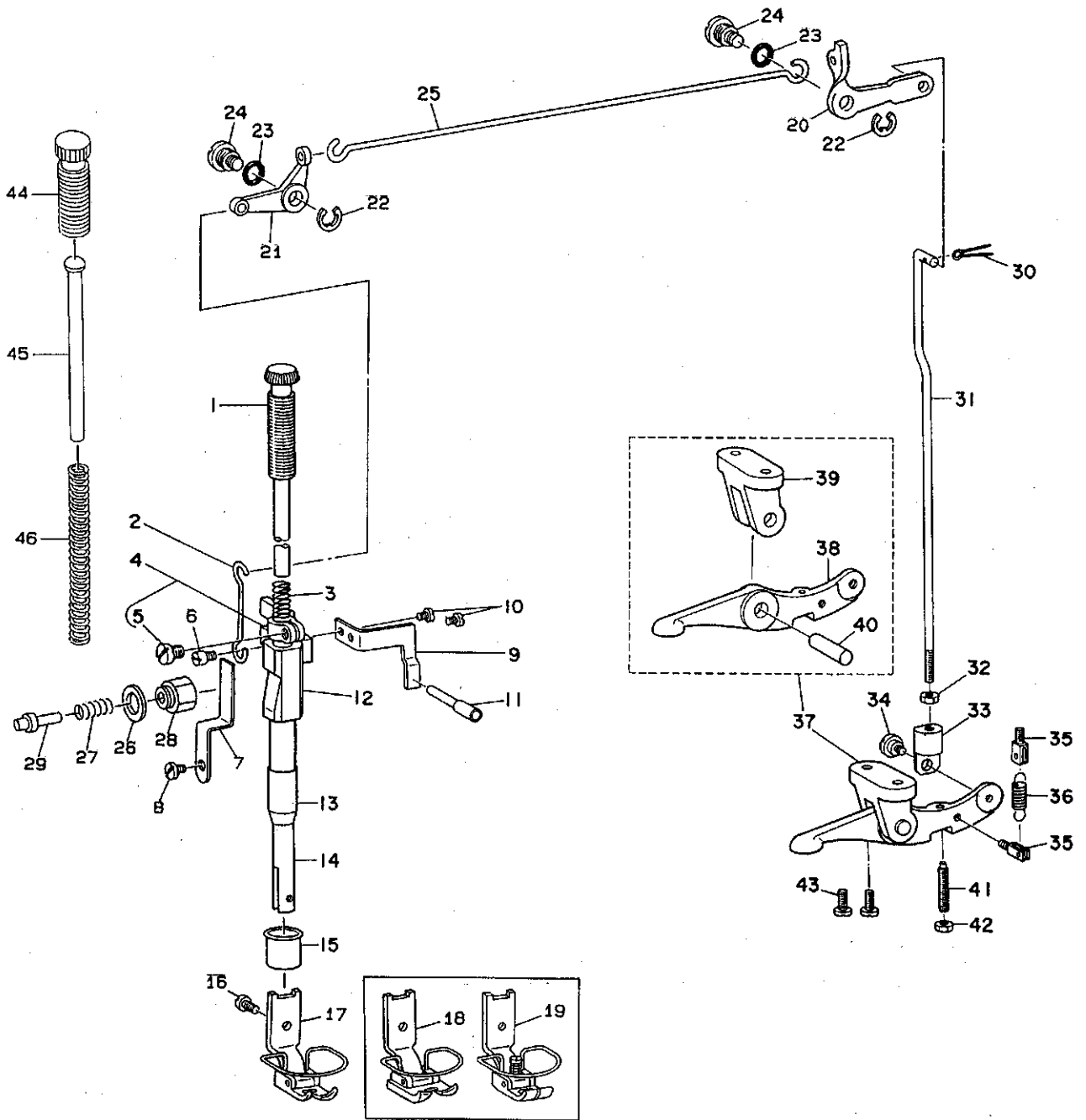




REF. NO	NOTE	PART NO.	DESCRIPTION	品名	Qty
1		B1901-541-0A0	THREAD TAKE-UP LEVER ASM.	リンク テンピン クミ	1
2		B1902-541-000	THREAD TAKE-UP CRANK	テンピン クランク	(1)
3		B1904-541-0A0	THREAD TAKE-UP CRANK SHAFT ASM	テンピン クランクシャフト クミ	1
4		CQ-3030000-00	OIL WICK	ウツシ	(0.5)
5		SS-8151150-SP	SCREW 15/64-28 L=10.5	トメネジ 15/64-28 L=10.5	1
6		B1209-582-000	NEEDLE BAR CRANK	ハリホ - クランク	1
7	01	B1905-541-A00	NEEDLE BEARING, A	テンピン ニート ルバ アリソク	2
8		B1906-581-000	THRUST WASHER	テンピン スラスト サガネ	1
9		B1206-581-000	COUNTERWEIGHT	ツリアイオモリ	1
10		SS-8680730-SP	SCREW 9/32-28 L=7	トメネジ 9/32-28 L=7	1
11		SS-8660610-TP	SCREW 1/4-40 L=6	トメネジ 1/4-40 L=6	1
12		SS-7681750-TP	SCREW 9/32-28 L=16.5	マルヒラネジ 9/32-28 L=16.5	1
13		SS-6661110-SP	SCREW 1/4-40 L=11	ヒラネジ 1/4-40 L=11	1
14		TA-0620301-M0	PLUG D=6.2X6.6 L=2.5	トメセン D=6.2X6.6 L=2.5	1
15		B1201-581-000	MAIN SHAFT	ウツシ ク	1
16		B1202-581-000	MAIN SHAFT BUSHING, FRONT	ウツシ ク マイメタル	1
17		SS-8151150-SP	SCREW 15/64-28 L=10.5	トメネジ 15/64-28 L=10.5	2
18		B1430-581-0A0	BEVEL GEAR ASM.	ハリホ - ヨート - カサハク ルマ クミ	1
19		SS-8660810-TP	SCREW 1/4-40 L=8	トメネジ 1/4-40 L=8	(2)
20		CS-147121B-SH	THRUST COLLAR ASM. D=14.72 W=1	スラストウケ D=14.72 W=12 クミ	1
21		SS-8660530-TP	SCREW 1/4-40 L=4.5	トメネジ 1/4-40 L=4.5	(2)
22		B1203-581-000	MAIN SHAFT BUSHING, INTERMEDIA	ウツシ ク ナカメタル	1
23		B1411-581-0A0	NEEDLE BAR CONNECTING STUD ASM	ハリホ - タキ クミ	1
24		SS-6090670-TP	SCREW 9/64-40 L=6	ヒラネジ 9/64-40 L=6	(1)
25		B1401-581-000	NEEDLE BAR	ハリホ -	1
26		D1440-583-H00	NEEDLE THREAD GUIDE	ハリホ - イトカク	1
27		SS-7080510-TP	SCREW 1/8-44 L=4.5	マルヒラネジ 1/8-44 L=4.5	1
28	02	B1418-227-T00	NEEDLE THREAD GUIDE	ハリホ - イトカク	1
29		MDP-580B1400	NEEDLE DPX58 #14	ハリ DPX58 #14	1
30		B1404-581-0A0	NEEDLE BAR CRANK ROD ASM.	ハリホ ウクランクロツト (クミ)	1
31		B1404-581-000	UPPER ROD	ハリホ - クランクロツト ウツカナク	(1)
32		B1407-581-000	PIN	ハリホ - クランクロツト ピン	(2)
33		B1405-581-000	CRANK ROD	ハリホ - クランクロツト	(1)
34		B1406-581-000	LOWER ROD.	ハリホ - クランクロツト ヲタカナク	(1)
35		B1439-581-000	SCREW	ハリホ - クランクロツト トメネジ	(2)
36		B1903-552-000	LEFT SCREW	ヒタリネジ	1
37		B1906-581-000	THRUST WASHER	テンピン スラスト サガネ	1
38		B1414-581-000	SLIDE BLOCK	ハリホ - アンナイコロ	1
39		WP-0371026-SD	WASHER 3.7X7X1	ヒラサガネ 3.7X7X1	1
40		SS-5090610-SP	SCREW 9/64-40 L=6	トラスネジ 9/64-40 L=6	1
41		B1415-581-000	POSITION BRACKET	ハリホ - タキ アンナイダ イ	1
42		SS-7111110-TP	SCREW 11/64-40 L=10.5	マルヒラネジ 11/64-40 L=10.5	2
43		B1443-581-000	OIL WICK HOLDER	コロ アンナイダ イ ユツシ オサエ	1
44		SS-7090410-SP	SCREW 9/64-40 L=3.5	マルヒラネジ 9/64-40 L=3.5	1
45		B1301-581-000	SPROCKET, LARGE	クト - フ - リダ イ	1
46		SS-8681650-TP	SCREW 9/32-28 L=16	トメネジ 9/32-28 L=16	2
47		B1305-581-000	TIMING BELT	タイミンク ベルト	1
48		B1302-581-0B0	DRIVING PULLEY ASM.	クト - フ - リ ヲヨ - クミ	1
49		SS-8150710-SP	SCREW 15/64-28 L=7	トメネジ 15/64-28 L=7	(2)
50		B1204-586-000	MAIN SHAFT BUSHING, REAR	ウツシ クアトメタル	1
51		SS-8151150-SP	SCREW 15/64-28 L=10.5	トメネジ 15/64-28 L=10.5	1
52		RO-4453001-00	RUBBER RING	Oリング	1
53		SS-8151550-SP	SCREW 15/64-28 L=15	トメネジ 15/64-28 L=15	2
54		B1227-586-00A	FLYWHEEL	ハズミグ ルマ	1
55		D1208-555-D00	OIL SEAL	ウツシ クウツロメタル オイルシール	1
56	02	MSG-19651100	NEEDLE (SGX1965 #11)	ハリ SGX1965 #11	1
57		B1144-210-000	REVOLVING DIRECTION LABEL	カイトンホウコウラベル	1
NOTE (注記)			01....SELECTIVE PARTS	選択部品	
			02....URBAN WHITE, FOR LZ-586F	ア-ハンホホワイト, LZ-586F用	

# 4. PRESSER FOOT & KNEE LIFTER COMPONENTS

押エ・ヒザ上げ関係



REF. NO	NOTE	PART NO.	DESCRIPTION	品名	Qty
1		B1509-581-0AO	PRESSER SPRING REGULATOR ASM.	オサエ チョ-セツネジ' クミ	1
2		B3411-581-000	PRESSER BAR LIFTING LINK	ヒキアゲ' リンク	1
3		B1505-581-000	PRESSER SPRING	オサエ チョ-セツハ' ネ	1
4		B1507-581-0AO	PRESSER BAR GUIDE BRACKET ASM.	オサエホ' - タ' キ' クミ	1
5		SS-4091010-SP	SCREW 9/64-40 L=10	ナ' ネジ' 9/64-40 L=10	(1)
6		B1519-581-000	HINGE SCREW	ヒキアゲ' ビ' ン	1
7		B1528-581-000	PRESSER BAR LIFTER	オサエ ヒキアゲ' イタ	1
8		SS-7110710-SP	SCREW 11/64-40 L=7	マルヒラネジ' 11/64-40 L=7	1
9		B1518-581-000	THREAD REGULATOR	イトユルメ' イタ	1
10		SS-6090620-SP	SCREW 9/64-40 L=6	ヒラネジ' 9/64-40 L=6	2
11		B1527-581-000-A	THREAD RELEASE PIN	イトユルメ' オ' ヲ' ビ' ン	1
12		B1511-581-000	HAND LIFTER	オサエアゲ'	1
13		B1502-541-000	PRESSER BAR BUSHING, LOWER	オサエホ' - シタメタル	1
14		B1501-581-000	PRESSER BAR	オサエホ' -	1
15		B1512-155-000	RUBBER CAP	オサエホ' - キヤツ'	1
16		SS-7090910-TP	SCREW 9/64-40 L= 8.5	マルヒラネジ' 9/64-40 L=8.5	1
17		B1524-586-EBO	PRESSER ASM.	オサエ クミ	1
18	01	B1524-586-FBO	PRESSER FOOT ASM.	オサエ クミ	1
19	02	B1524-582-TBO	PRESSER FOOT ASM.	オサエ クミ (ユビ' ガ' -ト ツキ)	1
20		B3416-586-000	LIFTING LEVER CONNECTING ROD	ヒサ' アゲ' リンク B	1
21		B3413-581-000	LIFTING LEVER LINK FRONT	ヒサ' アゲ' リンク A	1
22		RE-0600000-KO	E-RING 6	E' ガ' タ' メ' ヲ' 6	2
23		B3431-581-000	LIFTING LEVER GASKET	ハ' ツキン	2
24		B3414-581-000	LIFTING LEVER LINK HINGE STUD	ヒサ' アゲ' リンク' シ' ク	2
25		B3415-586-000	LIFTING LEVER	ヒサ' アゲ' ヨ' コ' ホ' -	1
26		B1532-581-000	GASKET	オサエ ヒキアゲ' イタ' ガ' イ' ト' ハ' ツキン	1
27		B1531-581-000	SPRING	オサエ ヒキアゲ' イタ' ハ' ネ	1
28		B1529-581-000	GUIDE	オサエ ヒキアゲ' カ' イ' ト'	1
29		B1530-581-000	PRESSER BAR LIFTING PIN	オサエ ヒキアゲ' イタ' ホ' タ' ヂ	1
30		PD-0201500-00	SPLIT PIN	ワ' リ' ビ' ン	1
31		B3418-581-000	LIFTING LEVER CONNECTING ROD	ツ' リ' ホ' -	1
32		NS-6620310-SP	NUT 3/16-32	ロ' ツ' カ' ク' ナ' ツ' ト' 3/16-32	1
33		B3417-582-000	SWIVEL	ツ' リ' ホ' - タ' ル' ヲ'	1
34		SD-0600401-SD	HINGE SCREW D= 6 H= 4	タ' ン' ネジ' D=6 H=4	1
35		B3406-581-000	SUSPENSION SCREW	ツ' メ' テ' コ' ハ' ネ' カ' ケ'	2
36		B3404-581-000	TENSION SPRING	ツ' メ' テ' コ' ハ' ネ'	1
37		B3401-581-0AO	KNEE LIFTER BELL CRANK ASM.	ツ' メ' テ' コ' サ' サ' エ' ク' ミ	1
38		B3402-581-000	LIFTING LEVER	ツ' メ' テ' コ'	(1)
39		B3401-581-000	LEVER INSTALLING BASE	ツ' メ' テ' コ' サ' サ' エ'	(1)
40		B3403-581-000	PIN	ツ' メ' テ' コ' ビ' ン	(1)
41		B3405-581-000	ADJUSTING SCREW	イ' チ' キ' メ' ネジ'	1
42		NS-6090310-SP	NUT 9/64-40	ロ' ツ' カ' ク' ナ' ツ' ト' 9/64-40	1
43		SS-4111015-SP	SCREW 11/64-40 L=10	ナ' ハ' ' ネジ' 11/64-40 L=10	2
44	02	B1509-227-000	PRESSER SPRING REGULATOR	オサエ チョ-セツネジ'	1
45	02	B1510-227-000	PRESSER GUIDE BAR	オサエ アン' ナ' イ' ホ' -	1
46	02	B1505-227-T00-A	PRESSER SPRING T	オサエ チョ-セツハ' ネ'	1

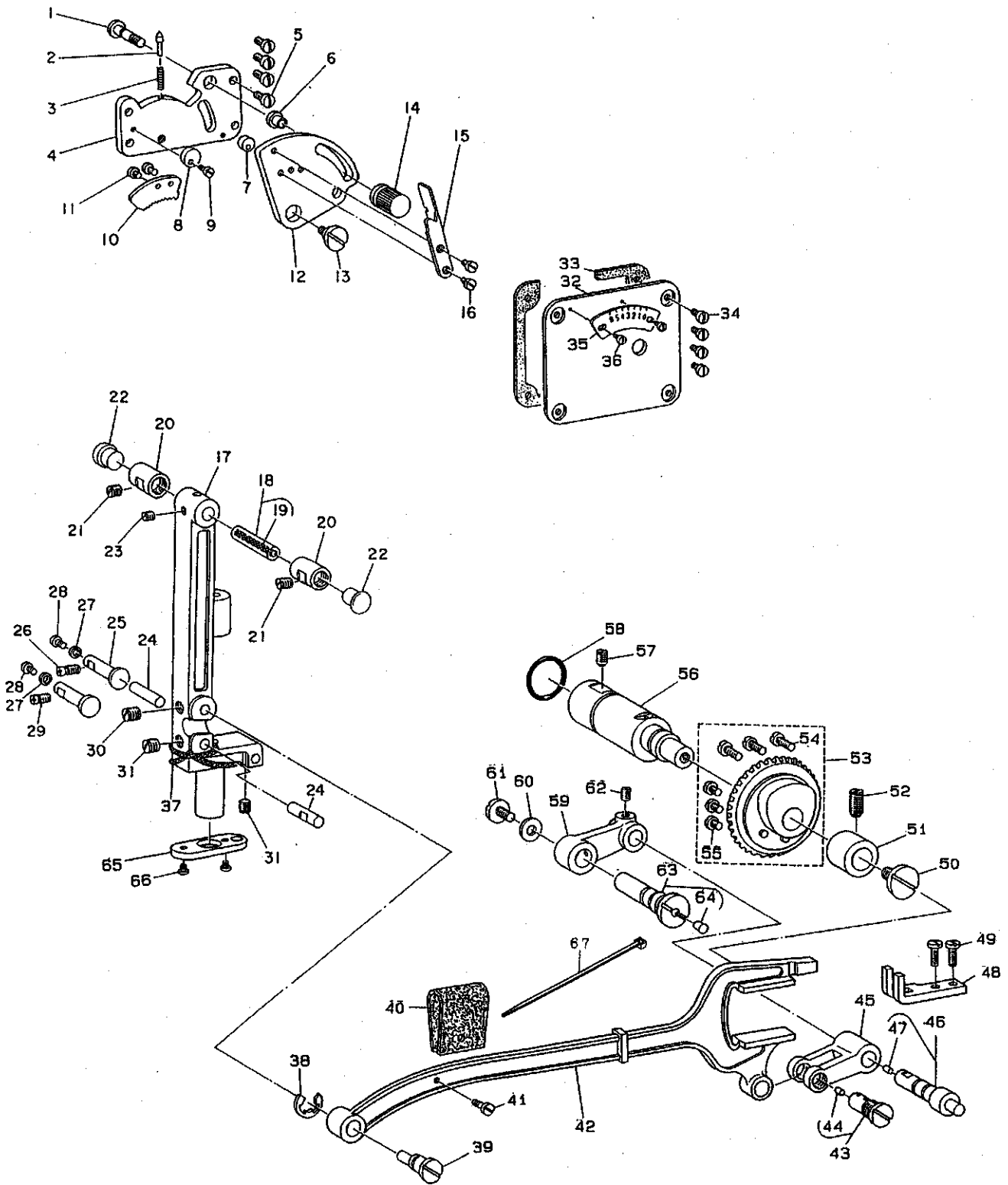
NOTE (注記)

01....SPECIAL ORDER PARTS  
02....URBAN WHITE, FOR LZ-586F

特別注文部品  
ア-ハンホワイト, LZ-586F用

5. NEEDLE BAR FRAME COMPONENTS

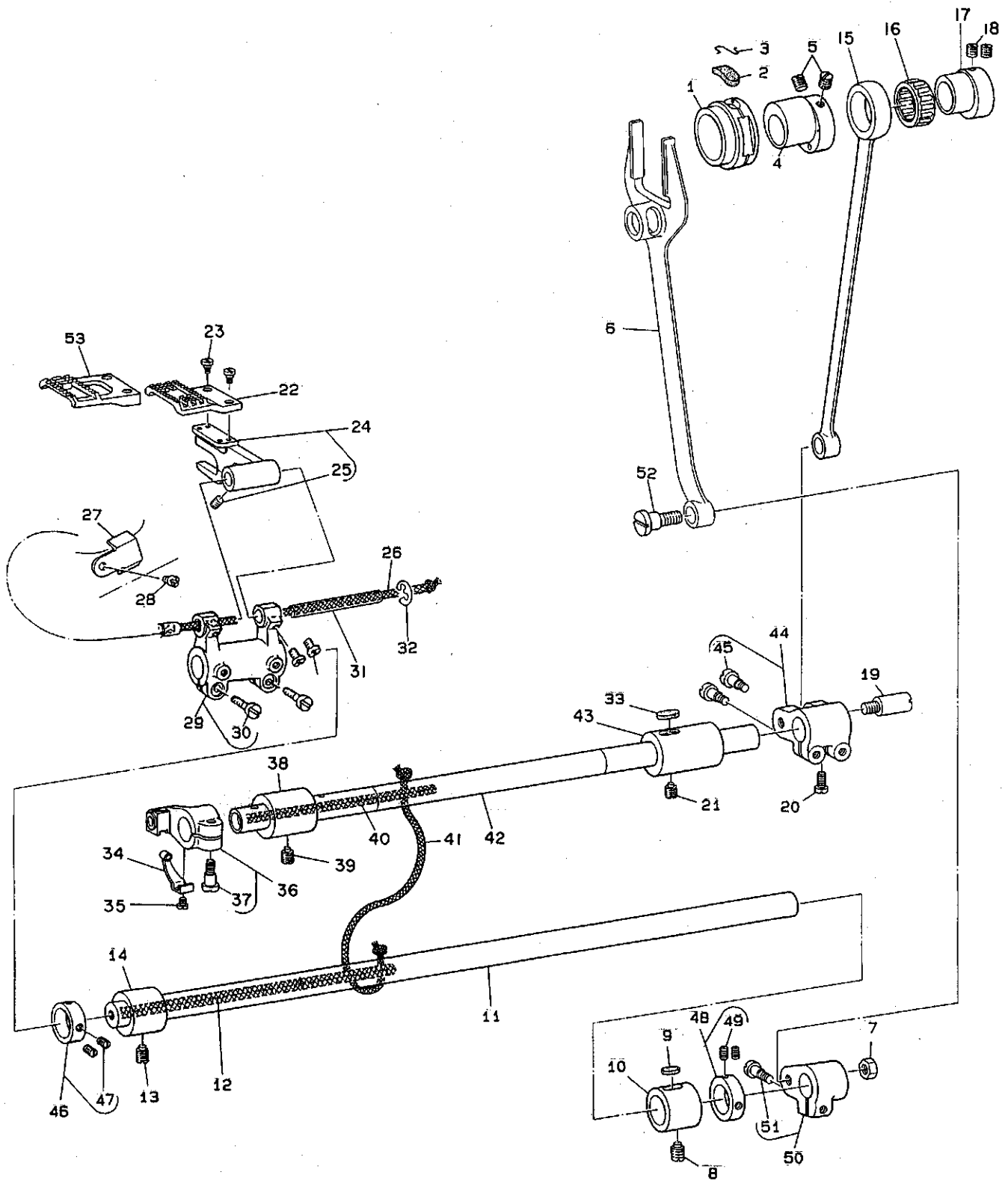
針棒搖動台關係



REF. NO	NOTE	PART NO.	DESCRIPTION	と ヲ メ イ	Qty
1		B2106-581-000	ZIGZAG REGULATING SCREW STUD	フリハハ' チヨ-セツ コテイネツ'	1
2		B2116-581-000	SCALE POSITION PIN	メモリ チヨ-セツピン	1
3		B1148-012-000	SPRING	オクリ チヨ-セツ ピン ハ' ネ	1
4		B2107-581-000	ZIGZAG REGULATOR	フリハハ' チヨ-セツ コテイイタ	1
5		SS-4110915-SP	SCREW 11/64-40 L=9	ナハ' ネツ' 11/64-40 L=9	4
6		B2112-581-000	BUSHING	フリハハ' コテ-ネツ' ア' ツツユ	1
7		B2121-581-B00	STOP ROLLER (B)	フリハハ' セイゲ' ソコ B	1
8		B2121-581-000	STOP ROLLER	フリハハ' セイゲ' ソコ	1
9		SS-6080720-SP	SCREW	ヒラネツ' 1/8-44 L=7	2
10		B2118-581-000	ADJUSTING DOG	フリハハ' チヨ-セツ ツメ	1
11		SS-7080510-TP	SCREW 1/8-44 L=4.5	マルヒラネツ' 1/8-44 L=4.5	2
12		B2104-581-000	ZIGZAG REGULATOR POSITIONING L	フリハハ' チヨ-セツリソク	1
13		SD-1000401-SP	HINGE SCREW D=10 H= 4	ダン' ソネツ' D=10 H=4	1
14		B2105-581-000	KNOB	フリハハ' コテイツマミ	1
15		B2115-581-000	SCALE POINTER	フリハハ' チヨ-セツ ツマミイタ	1
16		SS-1080510-SP	SCREW 1/8-44 L=5	サラネツ' 1/8-44 L=5	2
17		B1421-581-000	NEEDLE BAR FRAME	ハリホ' - ヨ-ト' -タ' イ	1
18		B1422-581-000	HINGE STUD	ハリホ' - ヨ-ト' -タ' イ ツ' ク	1
19		CQ-2520000-00	OIL WICK	ユツソ	(2)
20		B1446-582-000	NEEDLE BAR FRAME BUSHING	ハリホ' - ヨウト' -タ' イメタル	2
21		SS-8150510-TP	SCREW 15/64-28 L= 4.7	トメネツ' 15/64-28 L=4.7	2
22		TA-1250406-R0	RUBBER PLUG D=12.5 L=4	トメセン D=12.5 L=4	2
23		SS-8110510-SP	SCREW 11/64-40 L=5	トメネツ' 11/64-40 L=5	1
24		B1436-581-000	POSITION PIN	ハリホ' - ヨ-ト' -タ' イ カ' イト' ヒ' ソ	2
25		B1141-581-000	STOP PIN (B)	ハリホ' - ヨ-ト' -タ' イ オサエ B	2
26		SS-6111440-SP	SCREW 11/64-40 L=14.0	ヒラネツ' 11/64-40 L=14	1
27		B1169-581-000	GASKET (WASHER)	ハリホ' - ヨ-ト' -タ' イ オサエハ' ツキン	2
28		SS-3090510-SP	SCREW 9/64-40 L=5	マルネツ' 9/64-40 L=5	2
29		SS-7110810-SP	SCREW 11/64-40 L= 8.0	マルヒラネツ' 11/64-40 L=8	1
30		SS-8150410-SP	SCREW 15/64-28 L=4	トメネツ' 15/64-28 L=4	1
31		SS-8150410-SP	SCREW 15/64-28 L=4	トメネツ' 15/64-28 L=4	2
32		B2101-586-000	ZIGZAG ADJUSTING PLATE	チト' リチヨウセツ オモテイタ	1
33		B2111-581-000	GASKET	チト' リチヨウセツ オモテイタ ハ' ツキン	1
34		SS-4110815-SP	SCREW 11/64-40 L=8	ナハ' ネツ' 11/64-40 L=8	4
35		B2120-582-000	ZIGZAG SCALE	メモリイタ	1
36		SS-7060310-SP	SCREW 3/32-56 L=3	マルヒラネツ' 3/32-56 L=3	2
37		CQ-2020000-00	OIL WICK	ユツソ	0.3
38		RE-0600000-K0	E-RING 6	エカ' タトメア 6	1
39		B2110-581-000	ECCENTRIC STUD	ハリホ' - ヨ-ト' - ハンソソツ' ク	1
40		B1417-581-000	OIL FELT	ハリホ' - クランク フェルト	1
41		SS-5090710-SP	SCREW 9/64-40 L= 6.5	トラスネツ' 9/64-40 L=6.5	1
42		B2102-581-000	NEEDLE BAR FRAME PITMAN	ハリホ' - ヨ-ト' - ロツト'	1
43		B1433-581-000	HINGE STUD FOR PITMAN	ハリホ' - ヨ-ト' - ツ' ク	1
44		TA-0290301-M0	RUBBER PLUG	トメセン D=2.9X3.2 L=3	(1)
45		B1426-581-000	NEEDLE VIBRATING FORKED LINK	ハリフリ フタマタリソク	1
46		B1425-581-000	HINGE STUD	ハリフリ フタマタリソク ツ' ク	1
47		TA-0290301-M0	RUBBER PLUG	トメセン D=2.9X3.2 L=3	(1)
48		B2103-581-000	NEEDLE BAR FRAME PITMAN HOLDER	ヨ-ト' - ロツト' ササエ	1
49		SS-4110915-SP	SCREW 11/64-40 L=9	ナハ' ネツ' 11/64-40 L=9	2
50		SS-7680870-SP	SCREW 9/32 L= 8.0	マルヒラネツ' 9/32-28 L=8	1
51		B1435-581-000	BEVEL GEAR SHAFT BUSHING	ヨ-ト' - カサハク' ルマ ツ' ク メタル	1
52		SS-8151550-SP	SCREW 15/64-28 L=15	トメネツ' 15/64-28 L=15	1
53		B1445-582-OA0	NEEDLE VIBRATING ECCENTRIC ASM	フリハハ' カム クミ	1
54		SS-7090910-SP	SCREW 9/64-40 L= 8.5	マルヒラネツ' 9/64-40 L=8.5	(3)
55		SS-7090410-SP	SCREW 9/64-40 L= 3.5	マルヒラネツ' 9/64-40 L=3.5	(3)
56		B1432-581-000	BEVEL GEAR SHAFT	ハリホ' - ヨ-ト' - カサハク' ルマ ツ' ク	1
57		SS-8151550-SP	SCREW 15/64-28 L=15	トメネツ' 15/64-28 L=15	1
58		RO-1542401-00	RUBBER RING	オリソク	1
59		B1424-581-000	NEEDLE VIBRATING LINK	ハリフリ チヨ-セツリソク	1
60		B1428-581-000	GASKET	ハリフリ チヨ-セツ リソクツ' ク ハ' ツキン	1
61	*	SS-6121030-SN	SCREW 3/16-28 L=10	ヒラネツ' 3/16-28 L=10	1
62		SS-8660610-TP	SCREW 1/4-40 L=6	トメネツ' 1/4-40 L=6	1
63		B1420-581-OA0	HINGE STUD ASM.	ハリフリ チヨ-セツリソク ツ' ク クミ	1
64		TA-0370301-M0	PLUG D=3.7X4 L=3	トメセン D=3.7X4 L=3	(1)
65		B1437-581-000	OIL GUARD	ハリホ' - ヨ-ト' -タ' イ コホ' - イタ	1
66		SS-2060510-SP	SCREW 3/32-56 L=4.5	マルサラネツ' 3/32-56 L=4.5	2
67	*	EA-9500B01-00	CABLE BAND	ソクセンハ' ント'	1

6. FEED MECHANISM COMPONENTS(1)

送り関係(1)



REF. NO	NOTE	PART NO.	DESCRIPTION	品名	Qty
1		B1211-226-000	ECCENTRIC RETAINER HOUSING	フタマダサヤ	1
2		B1212-012-000	OIL FELT	フェルト	1
3		B1213-012-000	FELT RETAINER	フェルト オサエ	1
4		B1610-586-000	FEED ECCENTRIC	スイハイ オクリカム	1
5		SS-8150710-TP	SCREW 15/64-28 L=7	トメネジ 15/64-28 L=7	2
6		B1614-586-000	PITMAN	フタマダ ロット	1
7		NS-6680410-SP	NUT 9/32-28	ロツカクナツト 9/32-28	1
8		SS-8150750-SP	SCREW 15/64-28 L=7	トメネジ 15/64-28 L=7	2
9		B1635-581-000	OIL FELT	オクリツク メタル フェルト	1
10		B1631-581-000	BUSHING, REAR	スイハイ オクリツク ウツロメタル	1
11		B1601-581-000	FEED ROCK SHAFT	スイハイ オクリツク	1
12		CQ-3030000-00	OIL WICK	ウツソ	0.2
13		SS-8150750-SP	SCREW 15/64-28 L=7	トメネジ 15/64-28 L=7	2
14		B1702-155-000	BUSHING, REAR	オクリツク メタル	1
15		B1701-581-000	CONNECTING ROD	ツヨケ オクリロット	1
16	01	B1715-581-000	NEEDLE BUSHING	ツヨケ オクリ ハ アリソク	1
17		B1702-586-000	FEED DRIVING SHAFT CONNECTING	ツヨケ オクリカム	1
18		SS-8150710-SP	SCREW 15/64-28 L=7	トメネジ 15/64-28 L=7	2
19		B1611-155-000-A	HINGE STUD FOR PITMAN	オクリウテ ツク	1
20		SS-8110750-SP	SCREW 11/64-40 L= 6.5	トメネジ 11/64-40 L=6.5	1
21		SS-8150750-SP	SCREW 15/64-28 L=7	トメネジ 15/64-28 L=7	1
22		B1613-582-F00	FEED DOG (F)	オクリハ F	1
23		B1638-581-000	CLAMP SCREW	オクリ トメネジ	2
24		B1602-581-0A0	FEED BAR ASM.	オクリタ イクミ	1
25		SS-8620610-SP	SCREW 3/16-32 L=6	トメネジ 3/16-32 L=6	(1)
26		CQ-3030000-00	OIL WICK	ウツソ	0.4
27		B1609-155-000	OIL WICK HOLDER	オクリタ イウテ ウツソオサエ	1
28		SS-7080410-SP	SCREW 1/8-44 L= 3.8	マルヒラネジ 1/8-44 L=3.8	2
29		B1603-155-0A0	FEED ROCKER ASM.	オクリタ イウテ クミ	1
30		SS-7111310-TP	SCREW 11/64-40 L=12.8	マルヒラネジ 11/64-40 L=12.8	(2)
31		B1604-012-000-A	FEED BAR SHAFT	オクリタ イジク	1
32		RE-0500711-KP	SNAP RING 5	ウカ タトメワ 5	1
33		B1635-581-000	OIL FELT	オクリツク メタル フェルト	1
34		B1709-581-000	OIL WICK HOLDER	ツヨケ オクリウテ ウツソオサエ	1
35		SS-4080415-SP	SCREW 1/8-44 L=4	ナネジ 1/8-44 L=4	1
36		B1705-581-0B0	CRANK ASM., REAR	ツヨケ オクリウテ クミ	1
37		SS-7111410-SP	SCREW 11/64-40 L=14	マルヒラネジ 11/64-40 L=14	(1)
38		B1710-581-000	FEED DRIVING SHAFT BUSHING, FR	ツヨケ オクリツク マエメタル	1
39		SS-8150750-SP	SCREW 15/64-28 L=7	トメネジ 15/64-28 L=7	1
40		CQ-3030000-00	OIL WICK	ウツソ	0.2
41		CQ-3030000-00	OIL WICK	ウツソ	0.2
42		B1704-581-000	FEED DRIVING SHAFT	ツヨケ オクリツク	1
43		B1711-581-000	FEED DRIVING SHAFT BUSHING, RE	ツヨケ オクリツク ウツロメタル	1
44		B1607-155-0A0-A	FEED ROCKER SHAFT CRANK	オクリウテ クミ	1
45		SS-7121410-SP	SCREW 3/16-28 L=14	マルヒラネジ 3/16-28 L=14	(1)
46		CS-1470710-SH	THRUST COLLAR ASM. D=14.72 W=7	スラストウケ D=14.72 W=7 クミ	1
47		SS-8110410-TP	SCREW 11/64-40 L= 3.5	トメネジ 11/64-40 L=3.5	(2)
48		CS-1470710-SH	THRUST COLLAR ASM. D=14.72 W=7	スラストウケ D=14.72 W=7 クミ	1
49		SS-8110410-TP	SCREW 11/64-40 L= 3.5	トメネジ 11/64-40 L=3.5	(2)
50		B1608-555-000	FEED ROCKER SHAFT CRANK ARM	スイハイオクリウテ	1
51		SS-6121610-TP	SCREW 3/16-28 L=15.5	ヒラネジ 3/16-28 L=15.5	(1)
52		SD-1020961-SP	HINGE SCREW D=10.2 H=9.6	タソネジ D=10.2 H=9.6	1
53	02	B1613-582-M00	FEED DOG	オクリハ M	1

NOTE (注記)

01....SELECTIVE PARTS

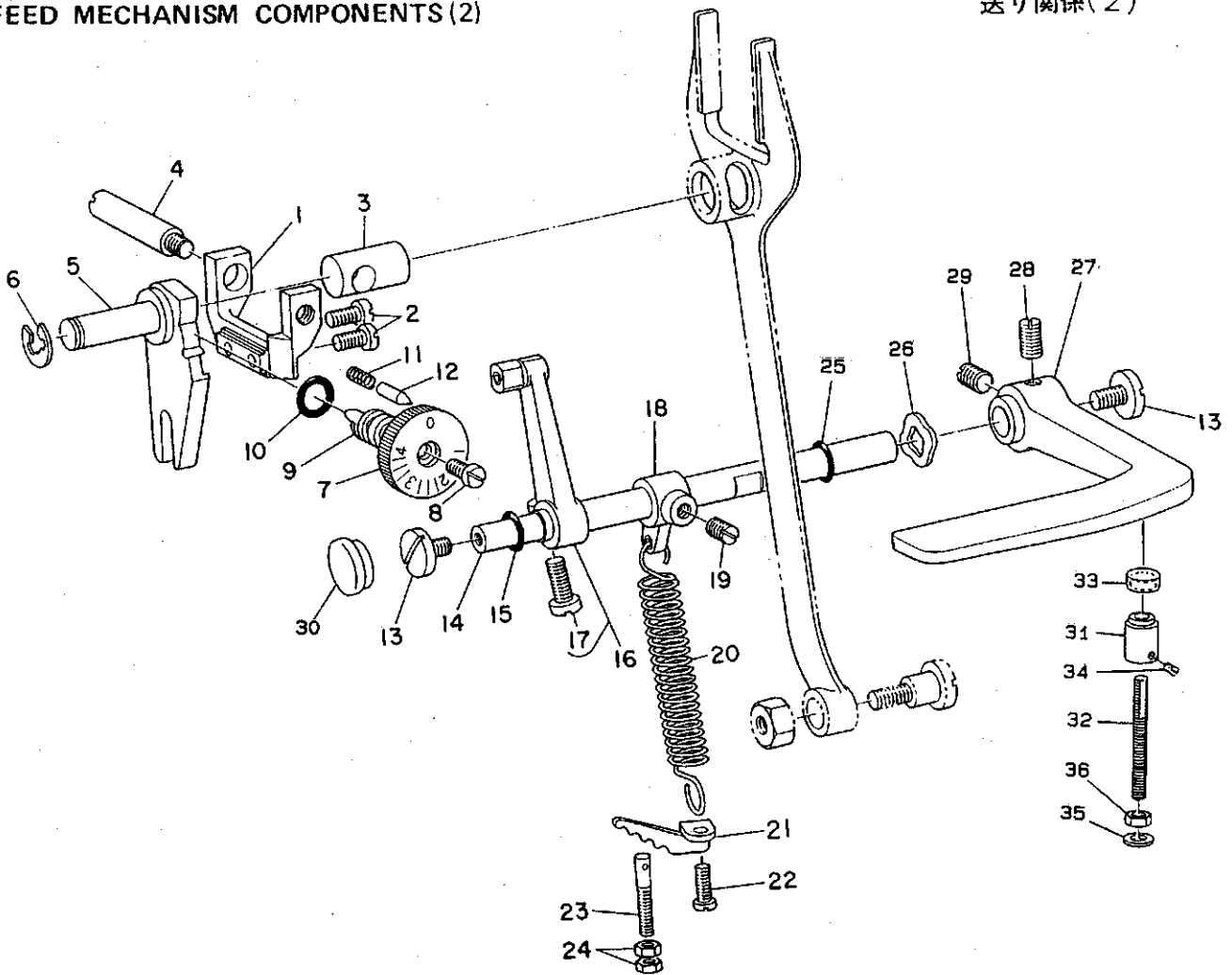
02....URBAN WHITE, FOR LZ-586F

選択部品

ア-ハンホワイト, LZ-586F用

7. FEED MECHANISM COMPONENTS (2)

送り関係(2)



REF. NO	NOTE	PART NO.	DESCRIPTION	キ ャ ム イ	Qty
1		B1615-586-000	PITMAN GUIDE STUD MOUNTING BAS	フタマタロフト アンナイホ - タイ	1
2		SS-7110910-SP	SCREW 11/64-40 L=8.5	マルヒラネツ 11/64-40 L=8.5	2
3		B1615-041-000	FORKED ROD PIN	フタマタロフト シク	1
4		B1616-041-000	FORKED ROD GUIDE STUD	フタマタロフト アンナイホ -	1
5		B1622-586-000	FEED REGULATOR	オクリ チョ-セツダイ	1
6		RE-0800000-K0	E-SHAPED SNAP RING (8MM)	Eカ タメワ 8	1
7		B1623-555-A00	FEED REGULATOR DIAL	メモリタ	1
8		SS-6120930-TP	SCREW 3/16-28 L=9	ヒラネツ 3/16-28 L=9	1
9		B1634-586-000	STITCH LENGTH REGULATING SCREW	オクリ チョ-セツネツ	1
10		RO-0742401-00	RUBBER RING	0リング	1
11		B1148-555-000	SPRING	オクリ チョ-セツ ビンハネ	1
12		110-52701	PIN	オクリ チョウセツ ビン	1
13		SS-7620750-SP	SCREW 3/16-32 L= 6.5	マルヒラネツ 3/16-32 L=6.5	2
14		B1623-586-000-A	SHAFT	オクリレハ - シュク	1
15		RO-0611801-00	RUBBER RING	0リング	1
16		B1627-226-0B0	CONTROL LEVER CRANK ASM.	オクリ チョ-セツウチ クミ	1
17		SS-6121210-SP	SCREW 3/16-28 L=12	ヒラネツ 3/16-28 L=12	(1)
18		B1647-226-000	SUSPENSION BRACKET (A)	ヒツハ リハネカケ	1
19		SS-8150710-SP	SCREW 15/64-28 L=7	トメネツ 15/64-28 L=7	1
20		B1646-122-000	TENSION SPRING	ヒツハ リハネ	1
21		B1632-470-000	TENSION SPRING SUSPENSION BRAC	ヒツハ リハネカケ	1
22		SS-4110815-SP	SCREW 11/64-40 L=8	ナハネツ 11/64-40 L=8	1
23		B1649-161-000	TENSION SPRING ADJUSTING SCREW	ヒツハ リハネ チョ-セツネツ	1
24		NS-6110420-SP	NUT 11/64-40	ロツカクナツト 11/64-40	2
25		RO-0691801-00	RUBBER RING	0リング	1
26		WZ-1052010-KP	WAVED WASHER	ナミカ タサガネ 10.5X14.5X0.3	1
27		B1624-586-000-A	REVERSE FEED CONTROL LEVER	オクリレハ -	1
28		SS-8661040-TP	SCREW 1/4-40 L=10	トメネツ 1/4-40 L=10	1
29		SS-8660810-TP	SCREW 1/4-40 L=8	トメネツ 1/4-40 L=8	1
30		TA-1750502-RO	RUBBER PLUG D=17.5 L=5	トメセン D=17.5 L=5	1
31	01	B1660-481-000	STOPPER	レハ - スツハ -	1
32	01	B1661-481-000	SCREW	レハ - スツハ - ネツ	1
33	01	B1662-481-000	LEVER STOPPER RUBBER CAP	レハ - スツハ - ジュ A	1
34	01	SS-8090540-SP	SCREW 9/64-40 L=5	トメネツ 9/64-40 L=5	1
35	01	WP-0621016-SD	WASHER 6.2X13X1	ヒラツ ガネ 6.2X13X1	1
36	01	NS-6150430-SP	NUT 15/64-28	ロツカクナツト 15/64-28	1

NOTE (注記)

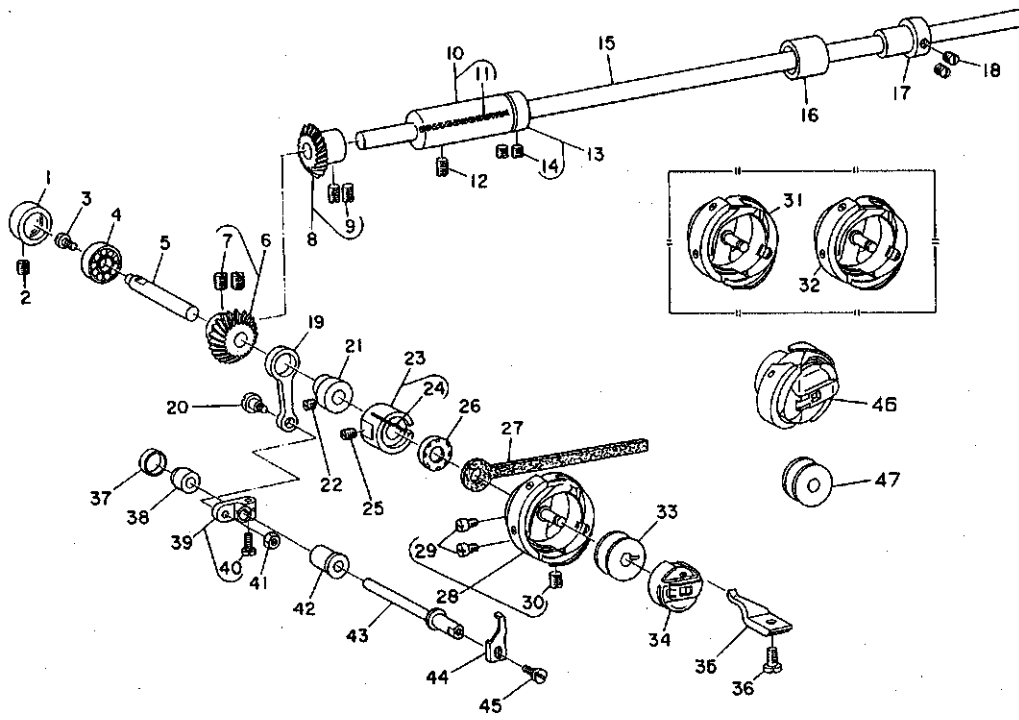
01... FOR LZ-586F

LZ-586F用



8. LOWER SHAFT & HOOK COMPONENTS

下軸・釜関係



REF. NO	NOTE	PART NO.	DESCRIPTION	ヒョウメイ	Qty
1		B1811-581-000	HOUSING	カマツク ウツロメタル キヤツフ	1
2		SS-8110750-SP	SCREW 11/64-40 L= 6.5	トメネツ 11/64-40 L=6.5	1
3		SS-6090630-SP	SCREW 9/64-40 L=6	ヒラネツ 9/64-40 L=6	1
4		B1810-581-000	HOOK SHAFT BUSHING, REAR	ハ アリソク	1
5		B1807-581-000	HOOK SHAFT	カマツク	1
6		B1805-581-0A0	HOOK DRIVING GEAR ASM.	カマツク カマハク ハマ クミ	1
7		SS-8660410-SP	SCREW 1/4-40 L= 4.2	トメネツ 1/4-40 L=4.2	(2)
8		B1804-581-0A0	HOOK DRIVING SHAFT GEAR ASM.	シタツク カマハク ハマ クミ	1
9		SS-8660610-TP	SCREW 1/4-40 L=6	トメネツ 1/4-40 L=6	(2)
10		B1802-581-0A0	BUSHING ASM., FRONT	シメソク マエメタル クミ	1
11		CQ-3030000-00	OIL WICK	ユソソ	(0.1)
12		SS-8150710-SP	SCREW 15/64-28 L=7	トメネツ 15/64-28 L=7	1
13		CS-087101A-SH	THRUST COLLAR ASM. D=8.73 W=10	スラストウケ D=8.73 W=10 クミ	1
14		SS-8150510-TP	SCREW 15/64-28 L= 4.7	トメネツ 15/64-28 L=4.7	(2)
15		B1801-581-000	HOOK DRIVING SHAFT	シタツク	1
16		B1803-581-000	NEEDLE BEARING	シタツク ニードル ノゾク	1
17		B1814-581-000	NEEDLE BEARING SLEEVE	シタツク ニードル ノゾク ナイソソ	1
18		SS-8110510-SP	SCREW 11/64-40 L=5	トメネツ 11/64-40 L=5	2
19		B1852-581-000	THREAD PULL OFF LINK	イトチハ キ リソク	1
20		SD-0550502-SP	HINGE SCREW D= 5.50 H= 5.0	タ'ソネツ D=5.5 H=5	1
21		B1851-581-000	THREAD PULL OFF ECCENTRIC	イトチハ キ アソソカ	1
22		SS-8110410-TP	SCREW 11/64-40 L= 3.5	トメネツ 11/64-40 L=3.5	2
23		B1808-581-0A0	HOOK SHAFT BUSHING ASM., UPPER	カマツク ウツロメタル クミ	1
24		CQ-2020000-00	OIL WICK	ユソソ	(0.1)
25		SS-6111110-SP	SCREW 11/64-40 L=11.0	ヒラネツ 11/64-40 L=11	1
26		B1813-581-000	ADAPTER	カマツク アソソカ	1
27		B1812-581-000	OIL SUPPLY FELT	カマ キヌ-ユ アソソ	1
28		B1830-581-0A0	HOOK ASM.	カマ クミ	1
29		SS-6110870-TP	SCREW 11/64-40 L=8	カマ トメネツ	(2)
30		SS-8110530-TP	SCREW 11/64-40 L=5	カマ トメネツ	(1)
31	01	B1830-581-CA0	VERTICAL-AXIS SEWING HOOK ASM.	カマ クミ	1
32	01	B1830-581-BA0	HOOK ASM.	カマ クミ	1
33		B9117-012-000	BOBBIN	ボ'ソ	1
34		B1837-582-0A0	BOBBIN CASE ASM.	ボ'ソノケ-ス クミ	1
35		B1835-581-000	BOBBIN CASE POSITIONING FINGER	ナカカ'マ オソソ	1
36		SS-6111010-SP	SCREW 11/64-40 L= 9.5	ヒラネツ 11/64-40 L=9.5	1
37		B1861-581-000	RETAINING RING	イトチハ キ ウツロメタル キヤツフ	1
38		B1860-581-000	REAR BUSHING	イトチハ キツク ウツロメタル	1
39		B1853-581-0A0	CRANK ASM.	イトチハ キ リソクカデ' クミ	1
40		SS-4090810-SP	SCREW 9/64-40 L=8	ナ'ネツ 9/64-40 L=8	(1)
41		NS-6090310-SP	NUT 9/64-40	ロツカクナツト 9/64-40	1
42		B1855-581-000	FRONT BUSHING	イトチハ キツク マエメタル	1
43		B1856-581-000	THREAD PULL OFF LEVER SHAFT	イトチハ キツク	1
44		B1857-581-000	THREAD PULL OFF LEVER	イトチハ'キ	1
45		SS-4090810-SP	SCREW 9/64-40 L=8	ナ'ネツ 9/64-40 L=8	1
46	02	B1830-582-TA0	HOOK ASM.	セ'ソカイツクカマ クミ	1
47	02	B9117-552-A00	BOBBIN	ボ'ソ	1

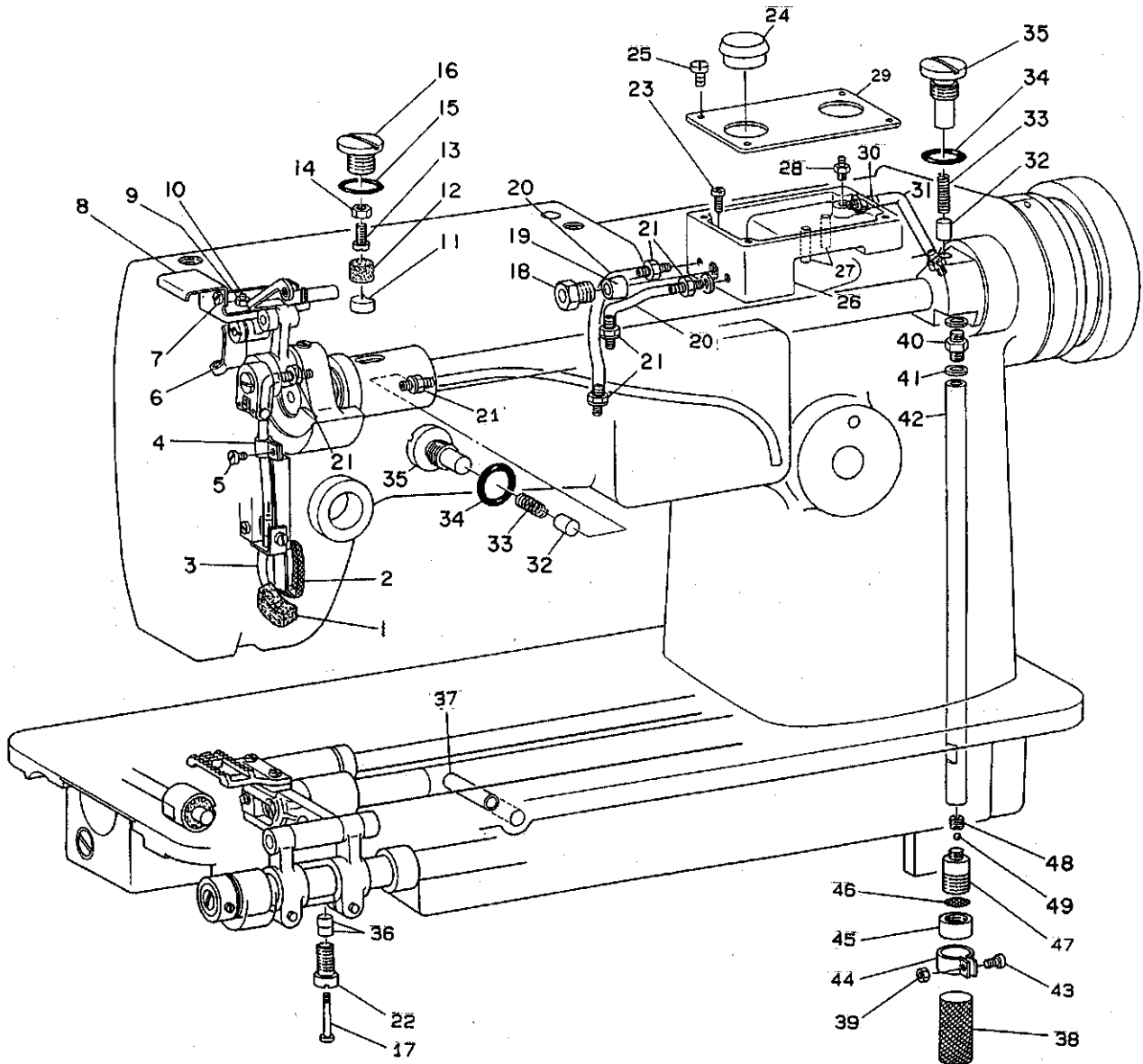
NOTE (注記)

01....SPECIAL ORDER PARTS  
02....URBAN WHITE, FOR LZ-586F

特別注文部品  
ア-ハ'ソネツト, LZ-586F用

9. LUBRICATION COMPONENTS

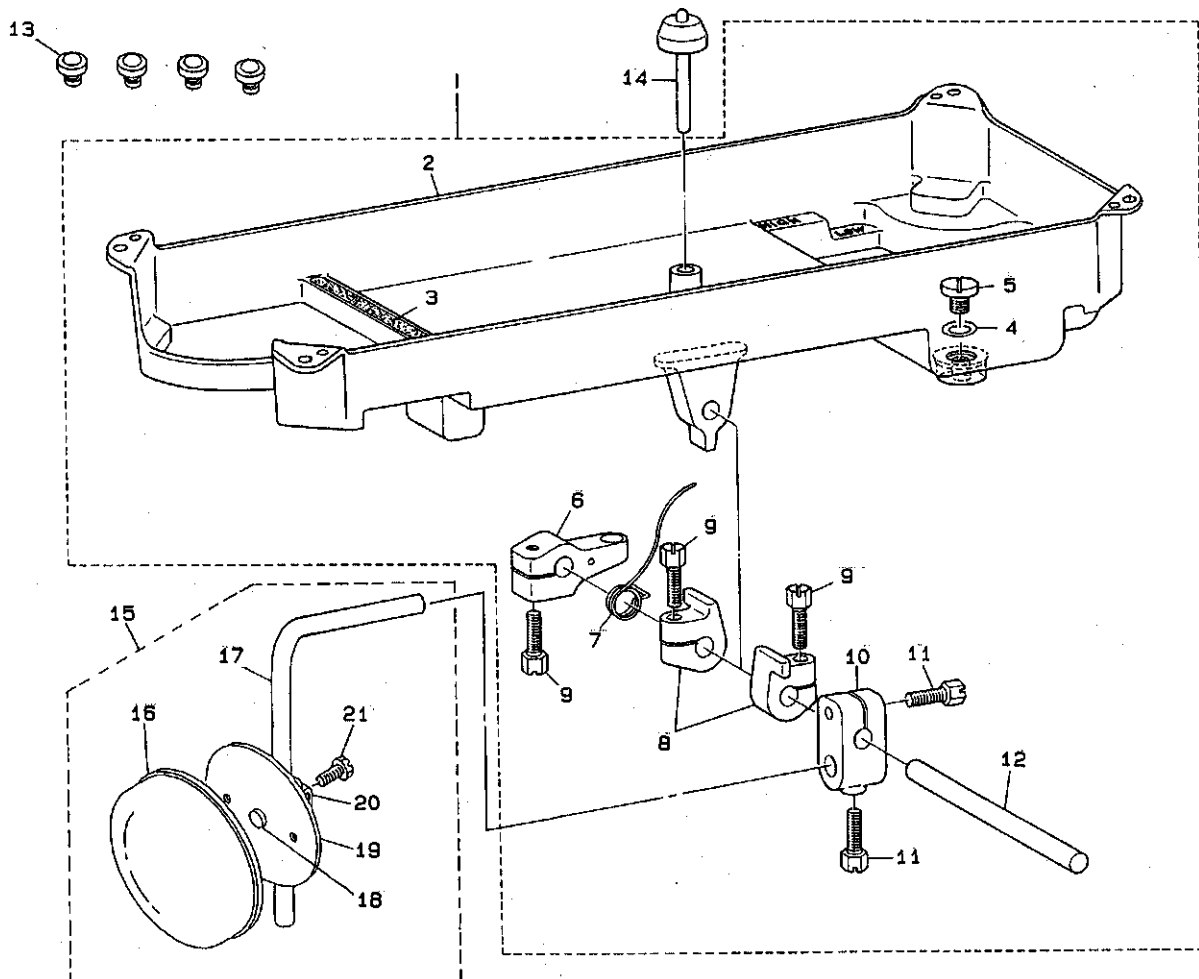
給油関係



REF. NO	NOTE	PART NO.	DESCRIPTION	ヒンメ	Qty
1	*	B1170-586-000	OIL SPONGE	カンリュウフェルト	1
2		CQ-3030000-00	OIL WICK	コソソ	0.2
3	*	B1171-586-000	OIL RETURN TUBE	カンリュウハ イフ	1
4	*	B3536-122-000	HOLDER	カンリュウ ハ イフ オサエ	1
5		SS-4110715-SP	SCREW 11/64-40 L=7	ナハ ネジ 11/64-40 L=7	1
6		B1162-581-000	OIL WICK HOLDER	クランク コソソオサエ	1
7		SS-6090510-SP	SCREW 9/64-40 L=5	ヒラネジ 9/64-40 L=5	2
8		B1161-586-000	HOLDFR	テンヒンキョウユ カナク	1
9		NS-6090310-SP	NUT 9/64-40	ワツカクナツト 9/64-40	2
10		SS-6090510-SP	SCREW 9/64-40 L=5	ヒラネジ 9/64-40 L=5	2
11		B3543-581-000	FELT HOLDER	フェルト オサエ	1
12		B3542-581-000	OIL FELT	フェルト	1
13		SS-4091015-SP	SCREW 9/64-40 L=10	ナハ ネジ 9/64-40 L=10	1
14		NS-6090310-SP	NUT 9/64-40	ワツカクナツト 9/64-40	1
15		RO-1482402-00	RUBBER RING	オリソク	1
16		B3528-581-000-A	SCREW	ウツシ ユクマエメタルフタネジ	1
17		B3537-581-000	POSITIONING SCREW	チヨセツ ア ヲシユ コテイネジ	1
18		B3512-122-000	OIL TUBE CLAMPING SCREW	ハ イフ コテイネジ	1
19		B3511-122-000	OIL TUBE CLAMPING SLEEVE	ハ イフ コテイア ヲシユ	1
20		BP-8000000-00	VINYL TUBE, WHITE D=8	ビニール ハ イフ 8	0.1
21		SQ-1110402-MZ	CONNECTING SCREW	チュブ レンケツネジ	6
22		B3535-581-000	HOOK OIL ADJUSTING SCREW	カマ ユリヨ-チヨセツ ネジ	1
23		SS-7110810-SP	SCREW 11/64-40 L= 8.0	マルヒラネジ 11/64-40 L=8	2
24		B3520-586-000	OIL SIGHT WINDOW	アブラ ノゾキマド	1
25		SS-4090815-SP	SCREW 9/64-40 L=8	ナハ ネジ 9/64-40 L=8	4
26		B3501-586-0A0	MACHINE ARM OIL TANK ASM.	キユユ タンク クミ	1
27		B3503-586-000	OIL PIPE	オクワカム アブラハ イフ	(2)
28		SQ-1110401-MZ	CONNECTING SCREW	チュブ レンケツネジ	1
29		B3502-586-000	OIL TANK COVER	キユユ タンク フタ	1
30		SQ-1110401-MZ	CONNECTING SCREW	チュブ レンケツネジ	1
31		BP-3000000-00	VINYL PIPE	ビニールハ イフ	0.1
32		B3534-155-000	PLUNGER	ア ランジヤ	2
33		B1214-038-000	RUBBER SPRING	ア ランジヤ オサエハネ	2
34		RO-1482402-00	RUBBER RING	オリソク	2
35		B3536-155-000	PLUNGER THRUST SCREW	カンリュウ ホソア フタネジ	2
36		B3541-581-0A0	HOOK OIL SUPPLY RUBBER ASM.	カマ ユリヨ-チヨセツ コム クミ	1
37		B3536-581-000	OIL PIPE	アブラトメ キユユハ イフ	1
38		B3546-581-000	OIL FILTER COVER	フィルタ カハ	1
39		NS-6080210-SP	NUT 1/8-44	ワツカクナツト 1/8-44	1
40		B3515-581-000	CONNECTING SCREW	キユユハ イフ ツキテ	1
41		B3516-581-000	GASKET	キユユハ イフ ツキテ ハ ツキン	2
42		B3514-581-000	OIL SUPPLY TUBE	キユユハ イフ	1
43		SS-6081210-SP	SCREW 1/8-44 L=12	ヒラネジ 1/8-44 L=12	1
44		B3547-581-000	CLAMP	フィルタ カハ カナク	1
45		B3519-581-000	RETAINING COLLAR	フィルタネジ	1
46		B3518-581-000	OIL FILTER	フィルタ	1
47		B3517-581-000	OIL FILTER RETAINER	アブラ フィルタ ウケ	1
48		B3551-581-000	RETAINING SCREW	キユユハ イフ オサエネジ	1
49		B3539-122-000	VALVE BALL	バルブ タマ	1

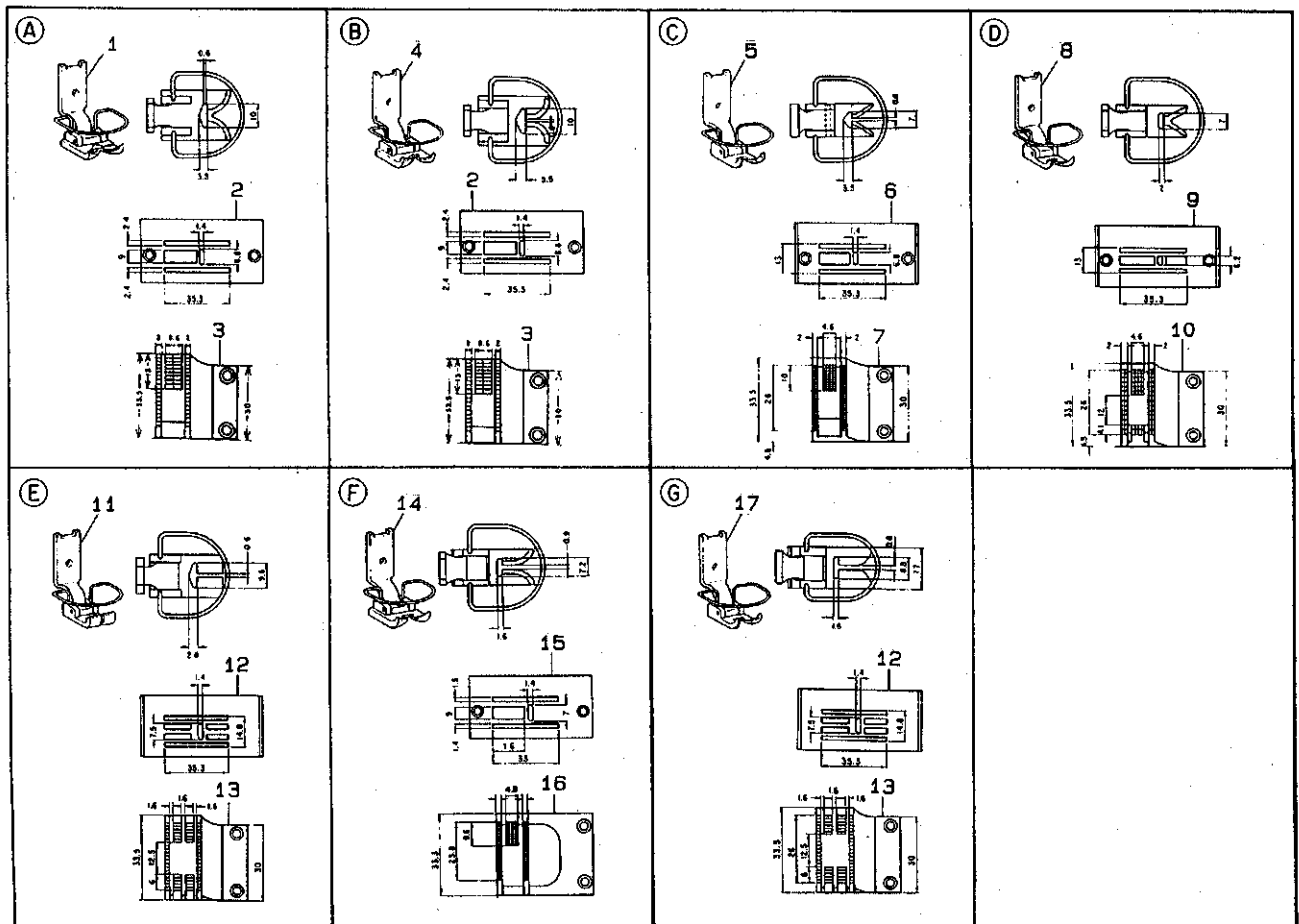
10. OIL RESERVOIR & KNEE LIFTER COMPONENTS

油溜・ヒザ上げ関係



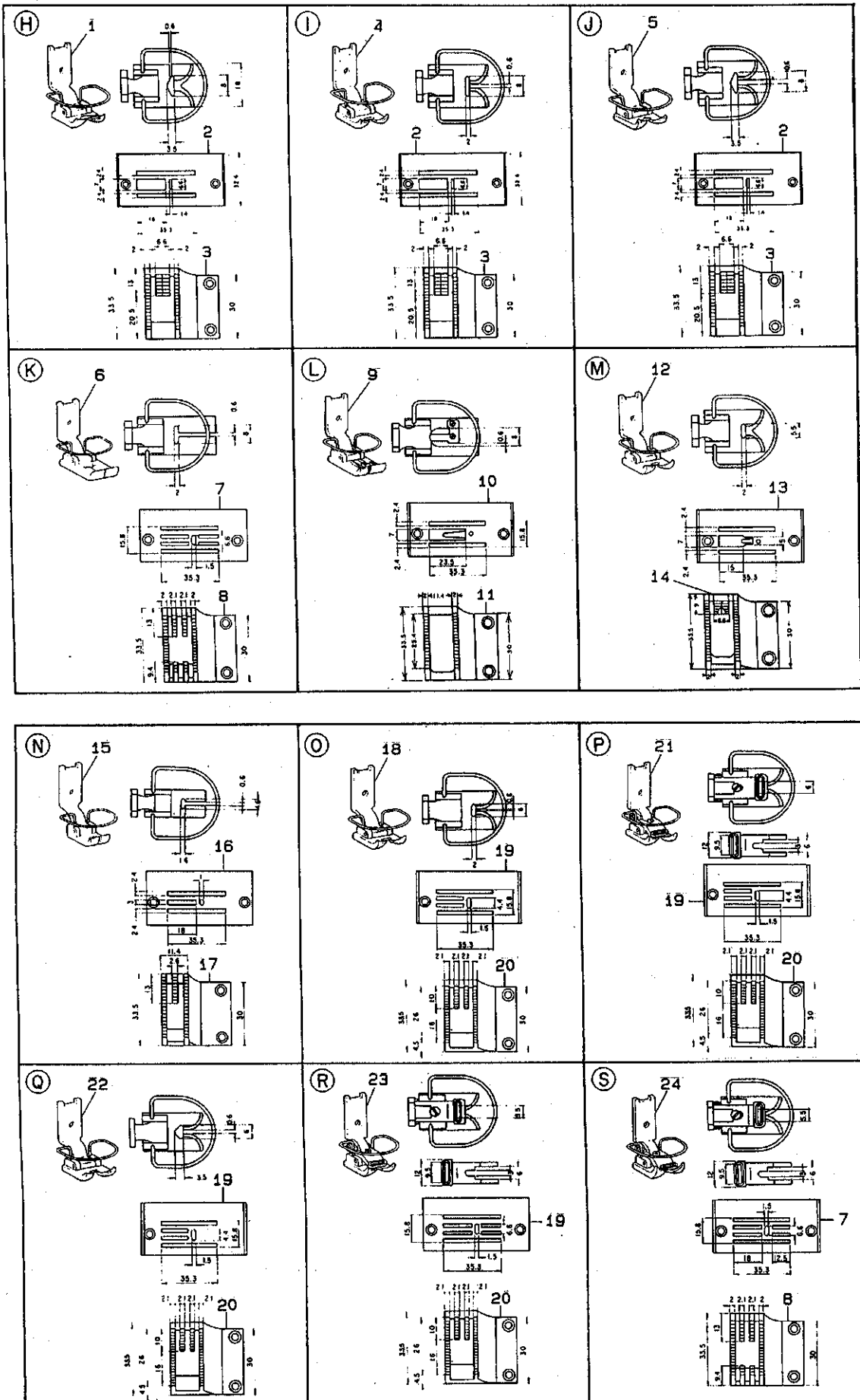
REF. NO	NOTE	PART NO.	DESCRIPTION	ヒソメイ	Qty
1		B8201-581-0B0-A	OIL BASIN	アッラダマリクミ	1
2		B8201-581-000-A	OIL BASIN	アッラダマリ	(1)
3		B8202-581-000	GASKET	アッラダマリハツキン	(1)
4		RO-0982401-00	RUBBER RING	オリソク	(1)
5		SS-6700710-SH	SCREW 5/16-24 L=7	ヒラネツ 5/16-24 L=7	(1)
6		B3425-122-000	KNEE PRESS LIFTER LEVER	ヒサアケ カイテンウチ	(1)
7		B3429-122-000	KNEE PRESS SPRING	ヒサアケ カイテンウチハネ	(1)
8		B3426-122-000	KNEE PRESS ROD THRUST BLOCK	ヒサアケ カイテントメ	(2)
9		SS-9182010-SN	SCREW 9/32-20 L=20	ロツカホルト 9/32-20 L=20	(3)
10		110-24510	BRACKET	ヒサアテタテ クトリツクウチ	(1)
11		SM-9062053-SR	SCREW M6 L=20	ロツカホルト	(2)
12		B3420-122-000	KNEE PRESS ROD	ヒサアテ ヨソツク	(1)
13		110-47107	RUBBER CUSHION	トウアササエコム	4
14		B3423-581-0A0	KNEE PRESS LIFTER ROD ASM.	ツメテコ オソホ - Cクミ	1
15		110-23751	KNEE PRESS PLATE ASM.	ヒサアテイタクミ	1
16		B3431-552-000-A	KNEE PRESS PLATE COVER	ヒサアテイタカハ	(1)
17		B3419-122-000	KNEE LIFTER PLATE ROD	ヒサアテ タテツク	(1)
18		110-24403	RUBBER	ヒサアテ コム	(1)
19		110-23702	KNEE PRESS PLATE	ヒサアテイタ	(1)
20		110-23801	KNEE PRESS PLATE HOLDER	ヒサアテイタササエ	(1)
21		SM-9061203-SE	SCREW M6 L=12	ロツカホルト M6 L=12	(1)

LZ-582-586



REF. NO	NOTE	PART NO.	DESCRIPTION	品名	Qty
1		B1524-582-0B0	PRESSER FOOT ASM.	オサエクミ	1
2		B1109-582-000	THROAT PLATE (A)	ハリタ	1
3		B1613-582-000	FEED DOG (A)	オクリハ	1
4		B1524-582-CB0	PRESSER FOOT ASM.	オサエクミ	1
5		B1524-582-DB0	PRESSER FOOT ASM.	オサエクミ	1
6		B1109-582-D00	THROAT PLATE (D)	ハリタ D	1
7		B1613-582-D00	FEED DOG (D)	オクリハ D	1
8		B1524-582-EB0	PRESSER FOOT ASM.	オサエクミ	1
9		B1109-582-E00	THROAT PLATE (E)	ハリタ E	1
10		B1613-582-E00	FEED DOG (E)	オクリハ E	1
11		B1524-582-FB0	PRESSER FOOT ASM.	オサエクミ	1
12		B1109-582-F00	THROAT PLATE (F)	ハリタ F	1
13		B1613-582-F00	FEED DOG (F)	オクリハ F	1
14		B1524-582-MB0	PRESSER FOOT ASM.	オサエクミ	1
15		B1109-582-M00	THROAT PLATE (M)	ハリタ M	1
16		B1613-582-M00	FEED DOG	オクリハ M	1
17		B1524-586-FB0	PRESSER FOOT ASM.	オサエクミ	1

LZ-583



REF. NO	NOTE	PART NO.	DESCRIPTION	キ ャ ッ プ	Qty
1		B1524-583-0B0	PRESSER FOOT ASM.	オサエ クミ	1
2		B1109-583-000	THROAT PLATE (A)	ハリイタ	1
3		B1613-583-000	FEED DOG (A)	オクリハ	1
4		B1524-583-BB0	PRESSER FOOT ASM.	オサエ クミ	1
5		B1524-583-CB0	PRESSER FOOT ASM.	オサエ クミ	1
6		B1524-583-EB0	PRESSER FOOT ASM.	オサエ クミ	1
7		B1109-583-E00	THROAT PLATE (E)	ハリイタ E	1
8		B1613-583-E00	FEED DOG (E)	オクリハ E	1
9		B1524-583-FB0	PRESSER FOOT ASM.	オサエ クミ	1
10		B1109-583-F00	THROAT PLATE (F) WITH GUIDE	ハリイタ F	1
11		B1613-583-F00	FEED DOG (F)	オクリハ F	1
12		B1524-583-GB0	PRESSER FOOT ASM.	オサエ クミ	1
13		B1109-583-G00	THROAT PLATE (G) WITH GUIDE	ハリイタ G	1
14		B1613-583-G00	FEED DOG (G)	オクリハ G	1
15		B1524-583-HB0	PRESSER FOOT ASM.	オサエ クミ	1
16		B1109-583-H00	THROAT PLATE (H)	ハリイタ H	1
17		B1613-583-H00	FEED DOG (H)	オクリハ H	1
18		B1524-583-JC0	PRESSER FOOT ASM.	オサエ クミ	1
19		B1109-583-D00	THROAT PLATE (D)	ハリイタ D	1
20		B1613-583-D00	FEED DOG (D)	オクリハ D	1
21		B1524-583-JD0	PRESSER FOOT ASM.	オサエ クミ	1
22		B1524-583-KC0	PRESSER FOOT ASM.	オサエ クミ	1
23		B1524-583-KD0	PRESSER FOOT ASM.	オサエ クミ	1
24		B1524-583-LB0	PRESSER FOOT ASM.	オサエ クミ	1

TABLE OF GAUGES

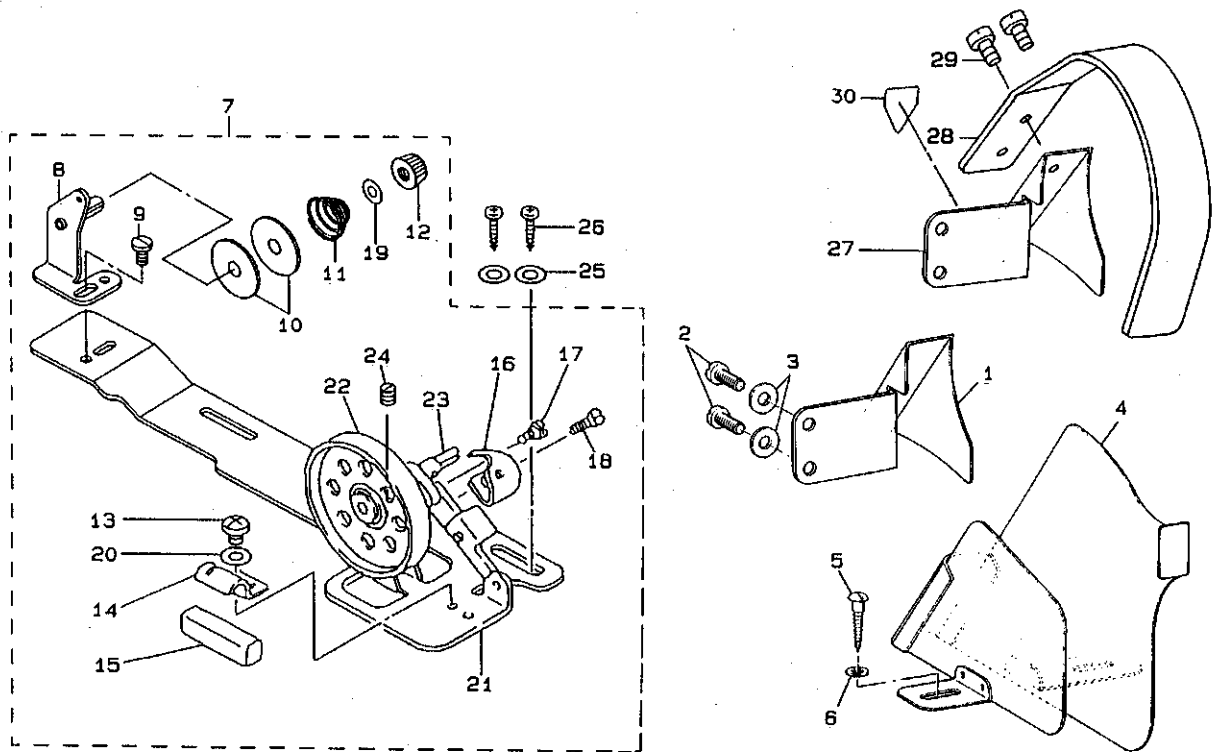
## ゲージ一覧表

	用 途	USAGE	WIDTH OF THROW 振 巾	備 考	REMARKS
(A)	中厚物・厚物用	For medium heavy, heavy weight materials	6mm (15/64")		
(B)	厚物用・段縫向	For heavy weight, stepped-sewing materials	6mm (15/64")	段縫を多く使用する縫製用	For garments requiring stepped stitches
(C)	薄物用	For light weight materials	5mm (3/16")		
(D)	落縫用	For overseaming	5mm (3/16")		
(E)	スパンテックス縫用	For spun tex materials	6mm (15/64")		
(F)	中厚物用	For medium heavy materials	5mm (3/16")	標準部品 (LZ-582・583用)	Standard parts (For LZ-582・583)
(G)	中厚物・厚物用	For medium heavy, heavy weight materials	6mm (15/64")	標準部品 (LZ-586用)	Standard parts (For LZ-586)
(H)	中厚物・厚物用	For medium heavy, heavy weight materials	4mm (5/32")		
(I)	中厚物用	For medium heavy, materials	4mm (5/32")	段縫を多く使用する縫製用	For garments requiring numerous stepped stitches
(J)	薄物用	For light weight materials	4mm (5/32")	段縫を多く使用する縫製用	For garments requiring numerous stepped stitches
(K)	厚物用	For heavy weight materials	4mm (5/32")	段縫を多く使用する縫製用	For garments requiring numerous stepped stitches
(L)	薄物用	For light weight materials	4mm (5/32")	トリコット地縫製用	For tricot run stitches
(M)	薄物用	For light weight materials	3mm (7/64")		
(N)	薄物用	For light weight materials	2mm (5/64")		
(O)	極薄物用	For extreme light weight materials	3mm (7/64")		
(P)	極薄物用	For extreme light weight materials	3mm (7/64")		
(Q)	薄物用	For light weight materials	3mm (7/64")		
(R)	薄物用	For light weight materials	3mm (7/64")		
(S)	薄物用	For light weight materials	3mm (7/64")		



12. BELT COVER & BOBBIN WINDER COMPONENTS (SPECIAL ORDER PARTS)

ベルトカバー・糸巻装置関係(特別注文部品)

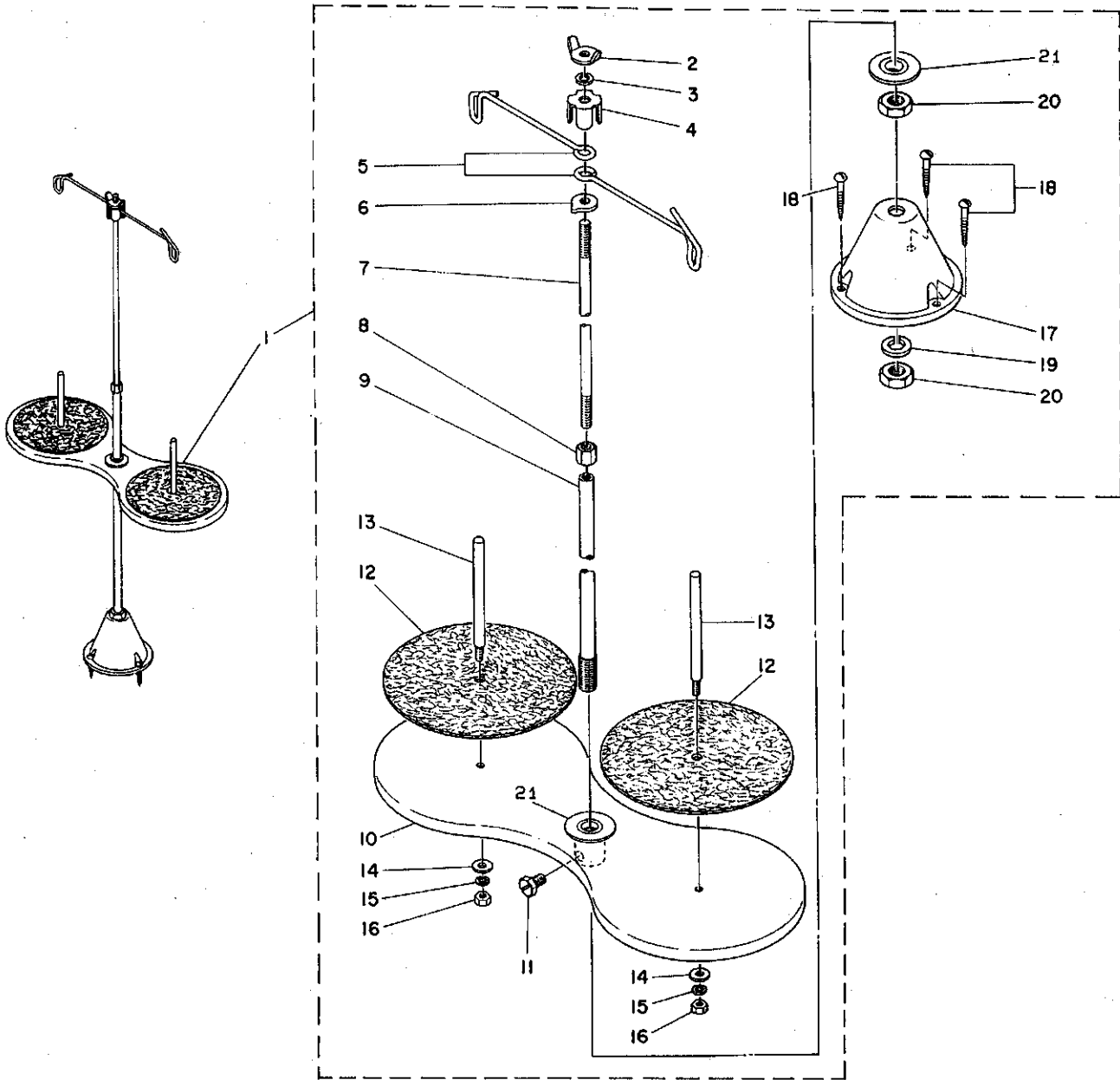


REF. NO	NOTE	PART NO.	DESCRIPTION	キ ャ メ イ	Qty
1	02	B8230-586-A00	BELT COVER A	ハ <sup>レ</sup> ルトカバー - A	1
2		SS-6151040-SP	SCREW 15/64-28 L=10	ヒラネジ <sup>ツ</sup> 15/64-28 L=10	2
3		WP-0621016-SD	WASHER 6.2X13X1	ヒラサ <sup>ツ</sup> ガ <sup>ネ</sup> 6.2X13X1	2
4		B8230-586-B00	BELT COVER B	ハ <sup>レ</sup> ルトカバー - B	1
5		SK-3482000-SC	WOOD SCREW D=4.8 L=20	マルモクネジ <sup>ツ</sup> D=4.8 L=20	1
6		WP-0501016-SC	WASHER 5X10.5X1	ヒラサ <sup>ツ</sup> ガ <sup>ネ</sup> 5X10.5X1	1
7		110-77567	BOBBIN WINDER COMPL.	イトマキソウチ ケツコ <sup>ウ</sup>	1
8		110-78250	THREAD TENSION BRACKET ASM.	イトマキイトチヨウツ <sup>ホ</sup> ウタ <sup>イ</sup> ケツコ <sup>ウ</sup>	(1)
9		SS-7110840-SP	SCREW 11/64-40 L=7.8	マルヒラネジ <sup>ツ</sup> 11/64-40 L=7.8	(1)
10		B3126-012-000	THREAD TENSION DISK	イトチヨ-シヤラ	(2)
11		B3129-012-B00	THREAD TENSION SPRING	イトチヨ-ツ <sup>ハ</sup> ネ B	(1)
12		B3125-012-000	THREAD TENSION NUT	イトチヨ-ツ ナツト	(1)
13		SS-4110515-SP	SCREW 11/64-40 L=5	ナ <sup>ハ</sup> ネジ <sup>ツ</sup> 11/64-40 L=5	(1)
14		110-78102	PRESSER PLATE	セイト <sup>ウ</sup> コ <sup>ム</sup> オサエイタ	(1)
15		B3211-555-000	RUBBER BRAKE	セイト <sup>ウ</sup> - ゴ <sup>ム</sup> A	(1)
16		110-78003	POSITIONING FINGER	ホ <sup>シ</sup> ヲサエ	(1)
17		SD-0490261-SP	HINGE SCREW D=4.9 H=2.6	タ <sup>ン</sup> ネジ <sup>ツ</sup> D=4.9 H=2.6	(1)
18		SS-7081310-SP	SCREW 1/8-44 L=12.5	マルヒラネジ <sup>ツ</sup> 1/8-44 L=12.5	(1)
19		WP-0651001-SB	WASHER	ヒラサ <sup>ツ</sup> ガ <sup>ネ</sup> ミカ <sup>キ</sup> マル M6	(1)
20		WP-0480856-SP	WASHER 4.8X8.4X0.8	ヒラサ <sup>ツ</sup> ガ <sup>ネ</sup> 4.8X8.4X0.8	(1)
21		110-77500	BOBBIN BASE	イトマキダ <sup>イ</sup>	(1)
22		110-77609	BOBBIN PULLEY	イトマキク <sup>ル</sup> マ	(1)
23		B3204-555-000	BOBBIN WINDER POST	イトマキツ <sup>ク</sup>	(1)
24		SS-8110510-SP	SCREW 11/64-40 L=5	トメネジ <sup>ツ</sup> 11/64-40 L=5	(1)
25		WP-0450826-SC	WASHER 4.5X10X0.8	ヒラサ <sup>ツ</sup> ガ <sup>ネ</sup> 4.5X10X0.8	2
26		SK-3412000-SC	WOOD SCREW D=4.1 L=20	マルモクネジ <sup>ツ</sup> D=4.1 L=20	2
27	01	B8230-586-A0A	BELT COVER A	ハ <sup>レ</sup> ルトカバー -(A)	1
28	01	B8230-586-C00	BELT COVER C	ハ <sup>レ</sup> ルトカバー -(C)	1
29	01	SS-6110480-SP	SCREW 11/64-40 L=4.3	ヒラネジ <sup>ツ</sup> 11/64-40 L=4.3	2
30	01	CM-3002000-A1	CAUTION LABEL(16)	マキコミチュウイター <sup>ル</sup> (16)	1

NOTE (注記)

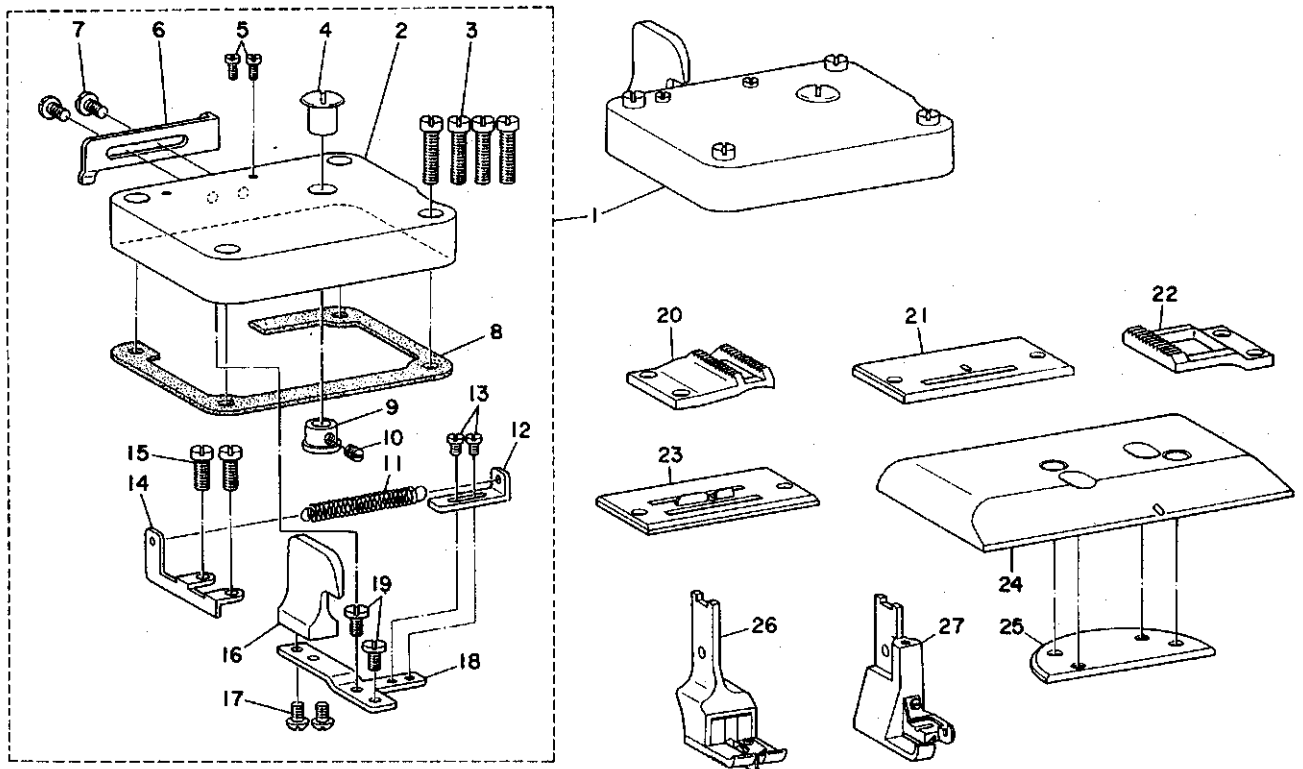
01... FOR JAPAN  
02... EXCEPT JAPAN

日本用  
日本を除く



REF. NO	NOTE	PART NO.	DESCRIPTION	品名	Qty
1		111-83167	THREAD STAND ASM.	糸立装置	1
2		B3310-012-000	POSITION CUP SET SCREW	位置杯 位置杯用ネジ	(1)
3		WS-0641560-KR	SPRING WASHER 6.4X11.9X1.5	バネワッシャー 6.4X11.9X1.5	(1)
4		B3309-012-000	POSITION CUP	位置杯	(1)
5		B3307-012-000	THREAD GUIDE	糸立ガイド	(2)
6		B3308-012-000	ROD WASHER	糸立用ロッドワッシャー	(1)
7		B3306-012-000	SPOOL ROD	糸立用ウエカン	(1)
8		NM-6061061-SE	NUT M6	ロッドナット M6	(1)
9		B3302-012-000	SPOOL REST ROD	糸立用シタカン	(1)
10		111-83209	SPOOL REST	糸立用マキウケ	(1)
11		SM-9061080-SE	SCREW M6 L=10	ロッドネジ M6 L=10	(1)
12		B3311-012-000	SPOOL REST CUSHION	糸立用マキウケサ	(1)
13		B3305-012-000	SPOOL PIN	糸立用ウケネジ	(2)
14		WP-0560860-SE	WASHER 5.6X12X0.8	ワッシャー 5.6X12X0.8	(2)
15		WS-0531060-KR	SPRING WASHER 5.3X8.3X1	バネワッシャー 5.3X8.3X1	(2)
16		NS-6123881-SE	NUT 3/16-28	ロッドナット 3/16-28	(2)
17		111-83100	THREAD STAND	糸立装置	(1)
18		SK-3452000-SE	WOOD SCREW D=4.5 L=20	丸木ネジ D=4.5 L=20	(3)
19		WS-1002560-KR	SPRING WASHER 10X18X2.5	バネワッシャー 10X18X2.5	(1)
20		NM-6100663-SE	NUT M10	ロッドナット M10	(2)
21		WP-1401669-ST	WASHER 14X29X1.6	ワッシャー 14X29X1.6	(2)

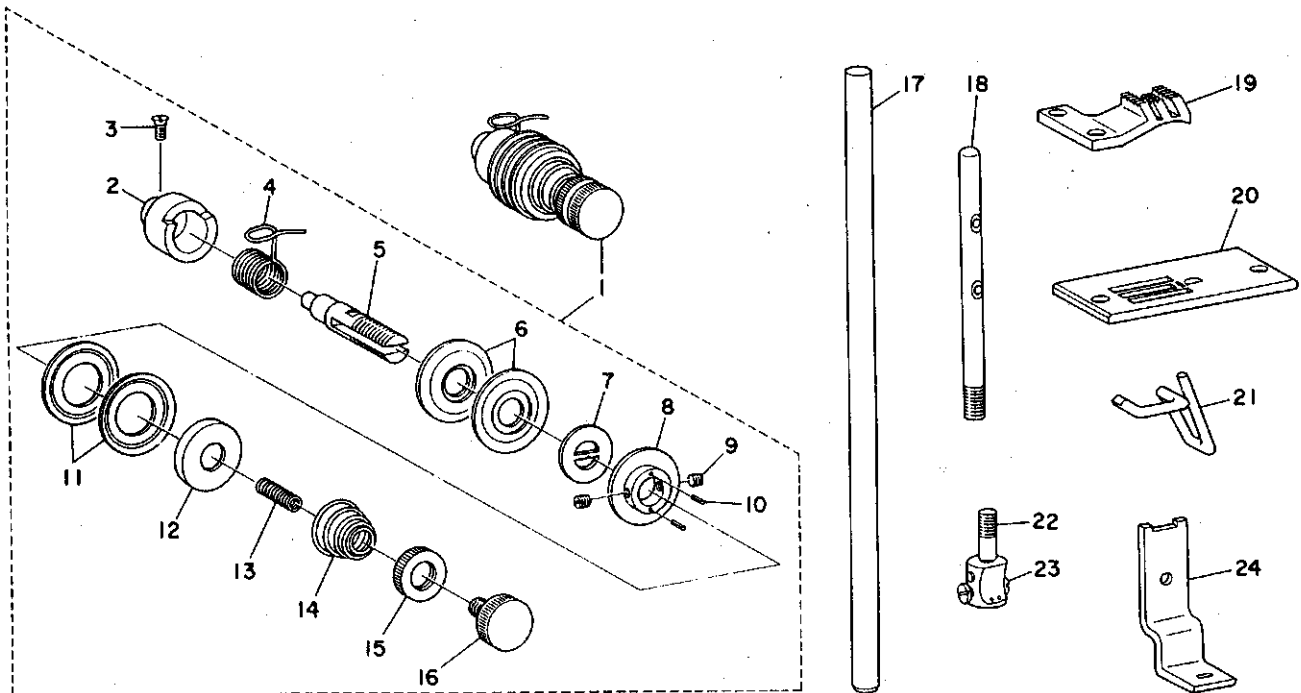
Q002・Q003



REF. NO	NOTE	PART NO.	DESCRIPTION	ヒョウメイ	Qty
1		MAT-40211QA0	ZIGZAG REGULATER ASM.	チトリチヨセツクミ (Q002)	1
2		MAT-40211Q00	COVER	チトリチヨセツクハ-	(1)
3		SS-7111810-SP	SCREW 11/64-40 L=18	マルヒラネツ 11/64-40 L=18	(4)
4		MAT-40217Q00	FIX SCREW RETAINER	フリハハ コテネツ トメ	(1)
5		SS-6080410-SP	SCREW 1/8-44 L=4	ヒラネツ 1/8-44 L=4	(2)
6		MAT-40212Q00	LEVER STOPPER	レハ-ストツハ-	(1)
7		SS-5090610-SP	SCREW 9/64-40 L=6	トラスネツ 9/64-40 L=6	(2)
8		B2111-581-000	GASKET	チトリチヨセツ オモテイタ ハツキン	(1)
9		MAT-40218Q00	FIX BUSHING	フリハハ コテイアツツユ	(1)
10		SS-8090410-SP	SCREW 9/64-40 L= 3.5	トメネツ 9/64-40 L=3.5	(1)
11		MAI-12007000	CLOTH PRESSER TENSION SPRING	ヌノオサエ ヒツハリハネ	(1)
12		MAT-40215Q00	SPRING REGULATING PLATE	ハネチヨセツイタ	(1)
13		SS-6080410-SP	SCREW 1/8-44 L=4	ヒラネツ 1/8-44 L=4	(2)
14		MAT-40216Q00	SPRING FIXING PLATE	ハネコテイイタ	(1)
15		SS-7111120-SP	SCREW 11/64-40 L=10.5	マルヒラネツ 11/64-40 L=10.5	(2)
16		MAT-40213Q00	ZIGZAG REGULATING KNOB	フリハハ チヨセツツマミ	(1)
17		SS-5090610-SP	SCREW 9/64-40 L=6	トラスネツ 9/64-40 L=6	(2)
18		MAT-40214Q00	ZIGZAG REGULATING LEVER	フリハハ チヨセツレハ-	(1)
19		SS-6080610-TP	SCREW 1/8-44 L=6	ヒラネツ 1/8-44 L=6	(2)
20	01	MAT-40207Q00	FEED DOG	オクリハ	1
21	02	MAT-40306Q00	THROAT PLATE	ハリイタ	1
22	02	MAT-40307Q00	FEED DOG	オクリ	1
23	01	MAT-40206Q00	THROAT PLATE	ハリイタ	1
24	02	MAT-40301Q00	AUXILIARY SLIDE PLATE	ホジヨスハリイタ	1
25	02	MAT-40302Q00	BED PLATE	ハンゲツイタ	1
26	01	MAT-40201QA0	HINGED PRESSER FOOT ASM.	ジユウダソオサエクミ	1
27	02	MAT-40303QA0	COMPENSATING PRESSER FOOT ASM.	ムネホクツトダソオサエクミ	1

NOTE (注記) 01....FOR Q002 Q002用  
02....FOR Q003 Q003用

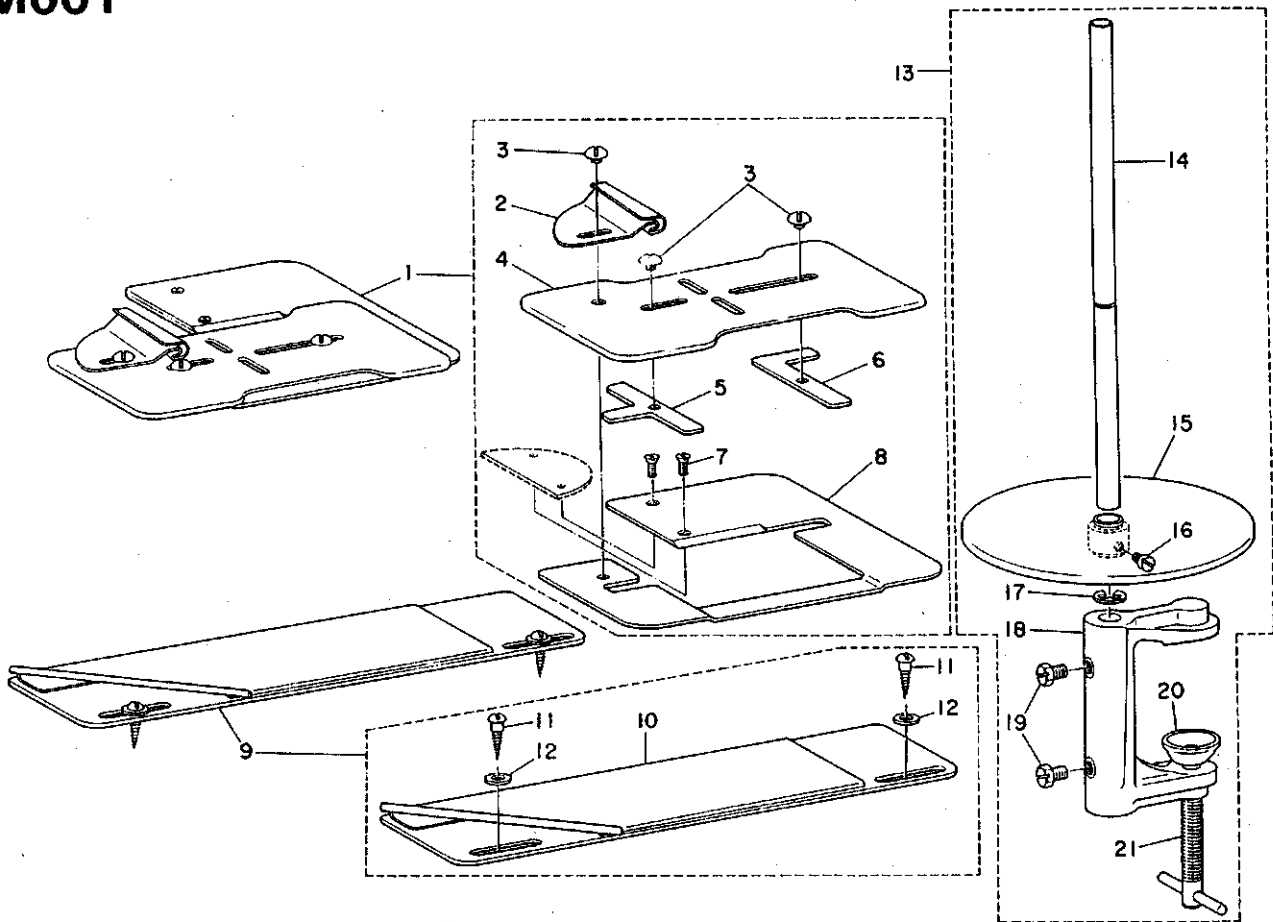
Q010



REF. NO	NOTE	PART NO.	DESCRIPTION	ト ッ メ イ	Qty
1		MAQ-010050A0	TENSION POST ASM.	1ツク 2マイサヲ イトチヨ-シ クミ	1
2		B3121-541-000	TENSION POST SOCKET	イトチヨ-シ ホ-タイ	(1)
3		SS-8090670-SP	SCREW 9/64-40 L= 5.5	トメネツ 9/64-40 L=5.5	(1)
4		B3128-012-000	TAKE-UP SPRING	イトトリハネ	(1)
5		MAQ-01005000	TENSION STUD	イトチヨ-シホ-	(1)
6		MAQ-01006000	TENSION DISC A	イトチヨ-シサヲ A	(2)
7		MAQ-01008000	TENSION DISC A HOLDER	イトチヨ-シサヲ A オサエ	(1)
8		MAQ-01009000	TENSION RELEASE GUIDE PIN	イトユルメ カ イトビシ	(1)
9		SS-8080310-TP	SCREW 1/8-44 L=2.8	トメネツ 1/8-44 L=2.8	(2)
10		MAQ-01011000	TENSION RELEASE PIN	イトユルメピン	(2)
11		MAQ-01007000	TENSION DISC B	イトチヨ-シサヲ B	(2)
12		MAQ-01010000	TENSION DISC B HOLDER	イトチヨ-シサヲ B オサエ	(1)
13		MAQ-01015000	TENSION A SPRING	イトチヨ-シ A ハネ	(1)
14		MAQ-01014000	TENSION B SPRING	イトチヨ-シ B ハネ	(1)
15		MAQ-01012000	NUT	ナツト	(1)
16		MAQ-01013000	CLAMP SCREW	イトチヨ-シサヲ ツメネツ	(1)
17	01	B1401-038-000	NEEDLE BAR	ハリホ-	1
18	01	MAQ-01017000	THREAD GUIDE PIN	イトアンナイホ-	1
19	01	MAQ-01003000	FEED DOG	オクリ	1
20	01	MAQ-010020A0	THROAT PLATE ASM.	ハリタ クミ	1
21	01	MAQ-01018000	NEEDLE BAR THREAD GUIDE	シタ イカケ	1
22	01	MAQ-01004000	NEEDLE CLAMP	ハリトメ	1
23	01	SS-4090610-SP	SCREW 9/64-40 L=6	ナハネツ 9/64-40 L=9	2
24	01	MAQ-01001000	GUIDE 4MM	オサエ 4ミリ	1

NOTE (注記) 01....SIMULTANEOUS EXCHANGING PARTS 同時交換部品

M001



REF. NO.	NOTE	PART NO.	DESCRIPTION	品名	Qty
1		MAT-40101MA0	HOLDER ASM.	レースクホルダ - クミ (M001)	1
2		MAT-40108MOA	FELLER	フェラー	(1)
3		SS-3110310-SP	SCREW 11/64-40 L=2.5	マルネツ 11/64-40 L=2.5	(3)
4		MAT-40104MO0	UPPER PLATE	ウワイタ	(1)
5		MAT-40107MO0	ADJUSTING PLATE, LEFT	チヨセイイタ (ヒタリ)	(1)
6		MAT-40106MO0	ADJUSTING PLATE, RIGHT	チヨセイイタ (ミキ)	(1)
7		SS-2090710-SP	SCREW 9/64-40 L=7	マルサラネツ 9/64-40 L=7	(2)
8		MAT-40103MO0	BASE	トダイ	(1)
9		MAT-40108MA0	GUIDE PLATE ASM.	カイトイタクミ	1
10		MAT-40110MA0	GUIDE UPPER PLATE ASM.	カイトウワイタクミ	(1)
11		SK-3482000-SC	WOOD SCREW D=4.8 L=20	マルモクネツ D=4.8 L=20	(2)
12		WP-0621016-SD	WASHER 6.2X13X1	ヒラサガネ 6.2X13X1	(2)
13		MAT-90101RA0	TAPE REEL ASM.	テープリールクミ	1
14		MAT-90103R00	TAPE REEL SHAFT	テープリールシク	(1)
15		MAT-90107RA0	TAPE REST ASM.	テープウケサラクミ	(1)
16		SS-6110710-TP	SCREW 11/64-40 L=6.5	ヒラネツ 11/64-40 L=6.5	(1)
17		RE-0700000-KB	SNAP RING	Eカトメワ 7	(1)
18		MAT-90102R00	TAPE REEL BASE	テープリールトダイ	(1)
19		SS-9150730-SP	SCREW 15/64-28 L=7	ロツカクホルト 15/64-28 L=7	(2)
20		MAT-90106R00	TIGHTENING DISC	シメサラ	(1)
21		MAT-90104RA0	HANDLE SHAFT ASM.	ハンドリールシククミ	(1)

### 15. LIST FOR INFORMATION OF CHANGE

#### 変更情報リスト

As to the place changed, refer to the corresponding Rev. No.  
 When previous parts (Obsol et ed part) and new parts (Added parts) are not interchangeable with each other:  
 In this case, even obsolet ed parts (D.) can be ordered with the obsolet ed part number, so select the parts with changed dates and place your orders.

変更箇所は、該当Rev. No. 版をご参照ください。  
 部品の互換性がない変更の場合は、削除された品番でも、ご注文できます。

BE5860TOPJA

No. 0049-09 Rev. No.

\*A: Added parts 追加部品 / D: Obsol et ed parts 削除部品 / E: Errat um 訂正

	Rev. No.	Page 頁	Ref. No.	Parts No. 品番		Rev. No.	Page 頁	Ref. No.	Parts No. 品番
	D 08	2	21	B1126-552-000		A 09	2	21	110-18504
	D 08	4	5	TA-1001004-R0		A 09	4	5	TA-2050406-R0
	D 08	10	61	SS-6121030-SP		A 09	10	61	SS-6121030-SN
						A 09	10	67	EA-9500B01-00
	D 08	16	1	B1170-581-000		A 09	16	1	B1170-586-000
	D 08	16	3	BP-3000000-00		A 09	16	3	B1171-586-000
	D 08	16	4	D3536-555-B00		A 09	16	4	B3536-122-000







N U M E R I C A L I N D E X O F P A R T S

索引

PART NO 品番	PAGE 頁	REF NO	PART NO 品番	PAGE 頁	REF NO	PART NO 品番	PAGE 頁	REF NO	PART NO 品番	PAGE 頁	REF NO
110-18504	2	21									
110-23702	17	19									
110-23751	17	15									
110-23801	17	20									
110-24403	17	18									
110-24510	17	10									
110-47107	17	13									
110-52701	13	12									
110-77500	22	21									
110-77567	22	7									
110-77609	22	22									
110-78003	22	16									
110-78102	22	14									
110-78250	22	8									
111-83100	23	17									
111-83167	23	1									
111-83209	23	10									
139-11003	4	3									

# JUKI®

## JUKI CORPORATION

INTERNATIONAL SALES H.Q.  
8-2-1, KOKURYO-CHO, CHOFU-SHI  
TOKYO 182-8655, JAPAN  
PHONE: (81)3-3430-4001 to 4005  
FAX: (81)3-3430-4909, 4914, 4984  
TELEX: J22967

Copyright © 1998-2000 JUKI CORP.  
本書の内容を無断で転載、複写することを  
禁止します。  
All rights reserved throughout the world.

## JUKI 株式会社

〒182-8655 東京都調布市国領町8-2-1  
TEL. 03-3480-1111(代表)

営業本部  
TEL. 03-3430-4001(ダイヤルイン)

お問い合わせ、ご相談は  
To order or for further  
information,  
please contact:

※このパーツリストは商品改良のため予告なく変更する事があります。  
\* The description covered in this parts list is subject to change for improvement of the commodity without notice.  
※このパーツリストは、2000年12月現在の商品仕様で編集したものです。  
\* This parts list is edited in accordance with the product specifications as of December 2000.