

2-Needle, Unison-feed, Lockstitch Machine with Organized Split Needle Bars

二本針本縫総合送り片針停止付きミシン

LU-1565

PARTS LIST

HOW TO MAKE USE OF THIS PARTS LIST

1. As to "#01" and "#02" refer to the "Note" given at the bottom of the respective pages.
2. Codes on the "Qty" column
 - Each numeral indicates the number of parts required.
 - "0.1" and "2.5" indicate the length (in meters) of the respective parts.
3. Parentheses mean that the corresponding part is a subpart that constructs an assembly part.
4. Dotted lines on the Figures indicate assembly parts.

パーツリストご利用に際して

1. リストページの#01、#02等の印は、ページ下の"注記"の説明をご参照下さい。
2. 数量欄の数字は、個数を表し、0.1、2.5等の数値は、長さ(単位メートル)を表します。
3. 数量欄の()は、組部品を構成している子部品であることを意味します。
4. イラストページの-----枠は、組構成であることを意味します。

729

Handwritten text, possibly a title or header, spanning the width of the page.

Main body of handwritten text, consisting of several lines of cursive script.

Handwritten text at the bottom of the page, possibly a signature or date.

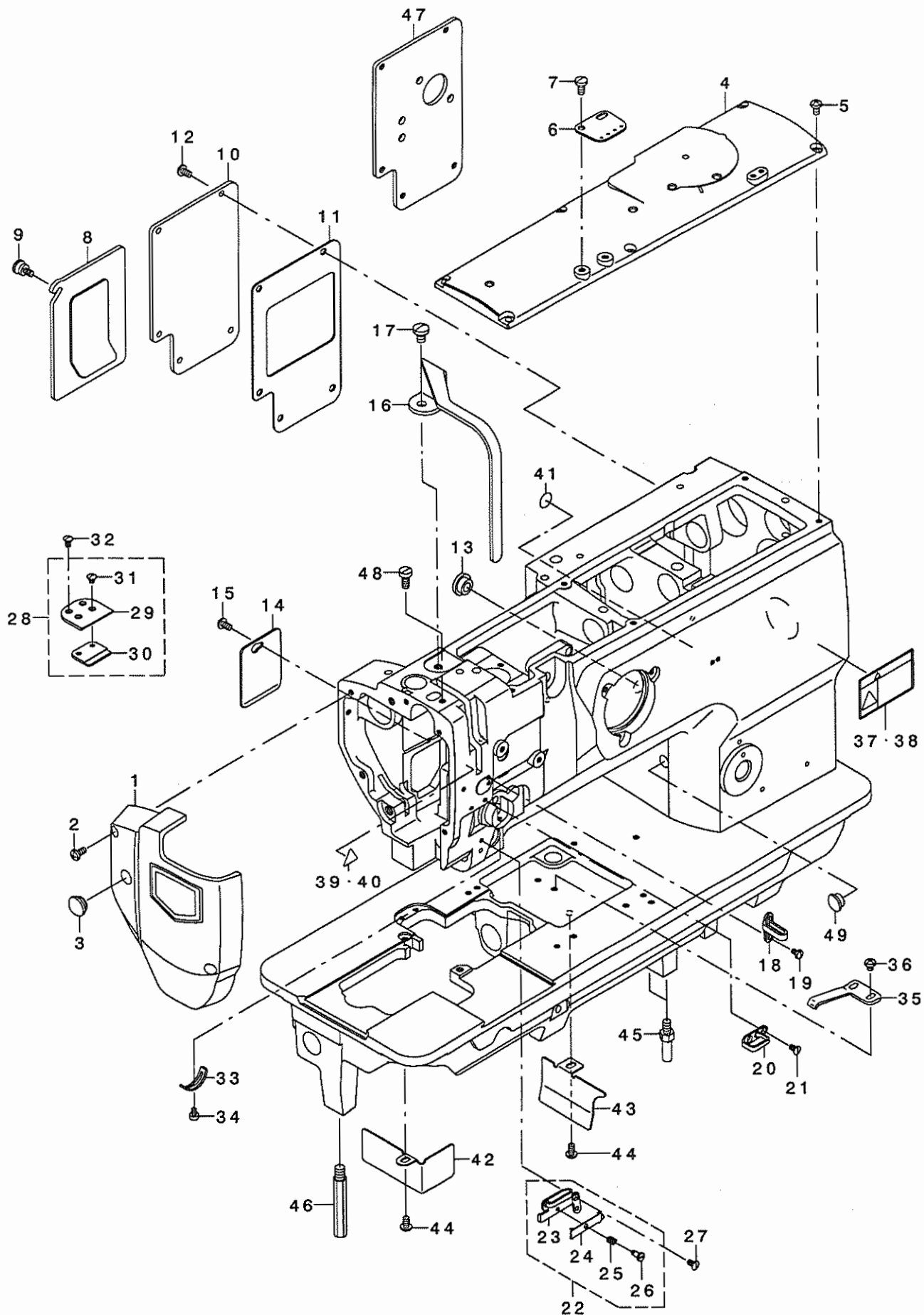
CONTENTS

目 次

1. FRAME & MISCELLANEOUS COVER COMPONENTS	1
頭部・外装関係	
2. UPPER SHAFT, LOWER SHAFT DRIVING & BALANCE COMPONENTS	3
上軸・下軸・天秤関係	
3. NEEDLE STOPPAGE EXCHANGE LEVER & THREAD TENSION COMPONENTS	5
針停止交換レバー・糸調子関係	
4. NEEDLE BAR ROCKING COMPONENTS	7
針棒揺動関係	
5. PRESSURE ADJUSTING & UPPER FEED MECHANISM COMPONENTS	9
押え圧調節・上送り関係	
6. FEED MECHANISM COMPONENTS	11
送り関係	
7. HOOK SHAFT & LOWER SHAFT COMPONENTS	13
釜軸・下軸関係	
8. LOWER THREAD WINDER MECHANISM COMPONENTS	15
下糸巻き装置関係	
9. LUBRICATION COMPONENTS	16
給油関係	
10. KNEE LIFTING COMPONENTS	17
膝上げ関係	
11. BELT COVER & OIL RESERVOIR COMPONENTS	19
ベルトカバー・油受け関係	
12. NEEDLE STOPPAGE MECHANISM COMPONENTS	21
針停止装置関係	
13. AUTOMATIC BACK COMPONENTS (OPTIONAL PARTS)	23
自動バック関係 (オプション部品)	
14. GAUGE COMPONENTS (STANDARD PARTS)	25
ゲージ関係 (標準品)	
15. ACCESSORIES PARTS COMPONENTS	26
付属品関係	
16. TABLE OF EXCHANGE GAUGE PARTS	27
交換ゲージ部品一覧表	
NUMERICAL INDEX OF PARTS	29
索引	

1. FRAME & MISCELLANEOUS COVER COMPONENTS

頭部・外装関係



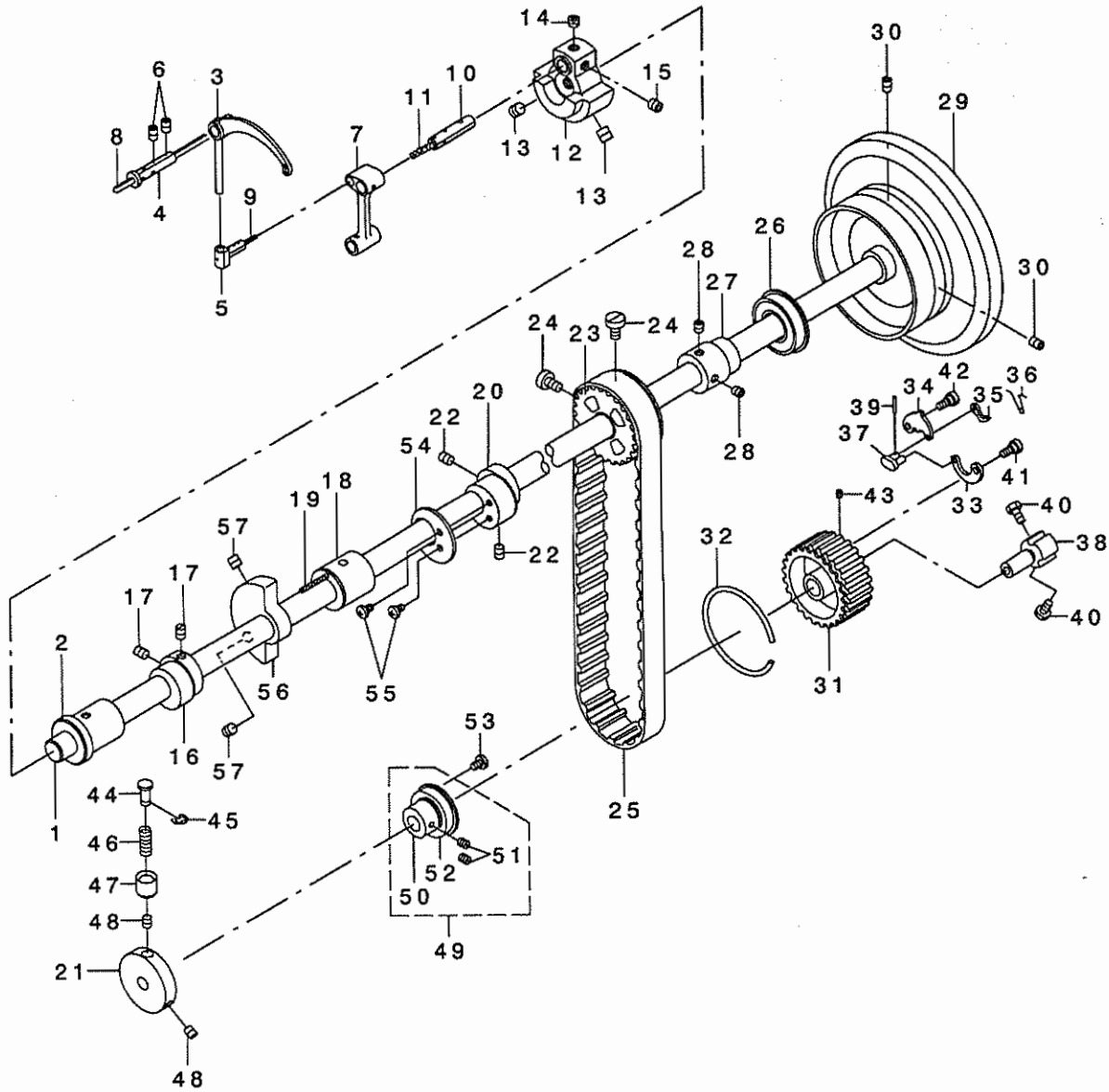
1	213-75258	FACE PLATE ASM.	フェイスプレート(クミ)	1
2	SS-4110915-SP	SCREW 11/64-40 L=9	ナット 11/64-40 L=9	2
3	TA-1250406-R0	RUBBER PLUG D=12.5 L=4	ゴム栓 D=12.5 L=4	1
4	213-31400	TOP COVER A	トップカバー - A	1
5	SS-4110815-SP	SCREW 11/64-40 L=8	ナット 11/64-40 L=8	6
6	213-55904	ARM THREAD GUIDE	アームトアソナイ	1
7	SS-7621040-SP	SCREW 3/16-32 L= 9.5	マルチネジ 3/16-32 L=9.5	2
8	213-31756	WINDOW PLATE A ASM.	マト イタA(クミ)	1
9	213-31202	SETSCREW	トメネジ	1
10	213-31806	WINDOW PLATE B	マト イタ B	1
11	213-32002	WINDOW PLATE PACKING B	マト イタパック キン B	1
12	SS-4110815-SP	SCREW 11/64-40 L=8	ナット 11/64-40 L=8	5
13	TA-1250504-R0	RUBBER PLUG	ゴム栓	1
14	213-32309	SIDE COVER	ソクメンカバー -	1
15	SS-4110815-SP	SCREW 11/64-40 L=8	ナット 11/64-40 L=8	1
16	213-75308	BALANCE COVER(FOR HALF NEEDLE)	テンビソカバー -(カタハリヨウ)	1
17	SS-7150910-TP	SCREW 15/64-28 L=9	マルチネジ 15/64-28 L=9	1
18	101-01301	THREAD GUIDE, B	イトアソナイ B	1
19	SS-5090610-SP	SCREW 9/64-40 L=6	トラスネジ 9/64-40 L=6	1
20	B1129-051-000	FRAME THREAD GUIDE, UPPER	イトアソナイ ウエ	1
21	SS-2090710-TP	SCREW 9/64-40 L=7.2	マルチネジ 9/64-40 L=7.2	2
22	213-55656	THREAD GUIDE ASM.	イトアソナイ(クミ)	1
23	213-55607	THREAD GUIDE PLATE	イトアソナイイタ	(1)
24	179-12106	NEEDLE THREAD PRESSER PLATE	ハリトオサエイタ	(1)
25	B1132-521-000	THREAD PRESSER PLATE SPRING	ハリト オサエイタ ハネ	(1)
26	SD-0380551-SL	HINGE SCREW D= 3.80 H= 5.5	ダソネジ D=3.8 H=5.5	(1)
27	SS-2090710-TP	SCREW 9/64-40 L=7.2	マルチネジ 9/64-40 L=7.2	1
28	232-08556	AUXILIARY COVER ASM.	ホジヨカバー -クミ	1
29	232-08507	AUXILIARY COVER	ホジヨカバー -	(1)
30	232-08606	SLIDING PLATE PRESSER	スベリイタササエ	(1)
31	SS-2090520-SL	SCREW 9/64-40 L=5	マルチネジ 9/64-40 L=5	(2)
32	SS-2090710-TP	SCREW 9/64-40 L=7.2	マルチネジ 9/64-40 L=7.2	2
33	B3138-512-000	TAKE-UP SPRING ADJUSTING PLATE	イトトリカバーネ アソナイ チョーセツハン	1
34	SS-6090520-SP	SCREW 9/64-40 L= 5.0	ヒラネジ 9/64-40 L=5	1
35	B1111-563-000	BED SLIDE SPRING	スベリイタ ハネ	1
36	SS-4110515-SP	SCREW 11/64-40 L=5	ナット 11/64-40 L=5	2
37	#02 CM-3002001-01	SAFETY LABEL, 1(SMALL).	アソビシール 1(ショウ)	1
38	#03 CM-3002001-A1	SAFETY LABEL, 3 (SMALL).	アソビシール 3(ショウ)	1
39	#02 CM-3002000-B1	LABEL(16)	ハサミコミチュウイター(16)	1
40	#03 CM-3002000-01	ATTENTION SEAL	ユビケガ チュウイター(16)	1
41	100-04109	GROUND MARK	グランドマーク	1
42	213-32200	OIL SHIELD (LEFT)	オイルシールド(ヒタリ)	1
43	228-77609	DUST COVER	ダストカバー -	1
44	SS-4110815-SP	SCREW 11/64-40 L=8	ナット 11/64-40 L=8	2
45	226-02601	BED SCREW STUD	ヘッドシチュウ	2
46	B1105-122-000	BED SCREW STUD B	ヘッドシチュウ B	1
47	#01 213-48909	WINDOW PLATE D	マト イタ D	1
48	SS-6621210-SP	SCREW 3/16-32 L=12	ヒラネジ 3/16-32 L=13	1
49	TA-1050504-R0	RUBBER PLUG	ゴム栓	1

NOTE (注記) #01...OPTIONAL PARTS
#02...FOR JAPAN
#03...EXCEPT JAPAN

オプション部品
日本用
日本を除く

2. UPPER SHAFT, LOWER SHAFT DRIVING & BALANCE COMPONENTS

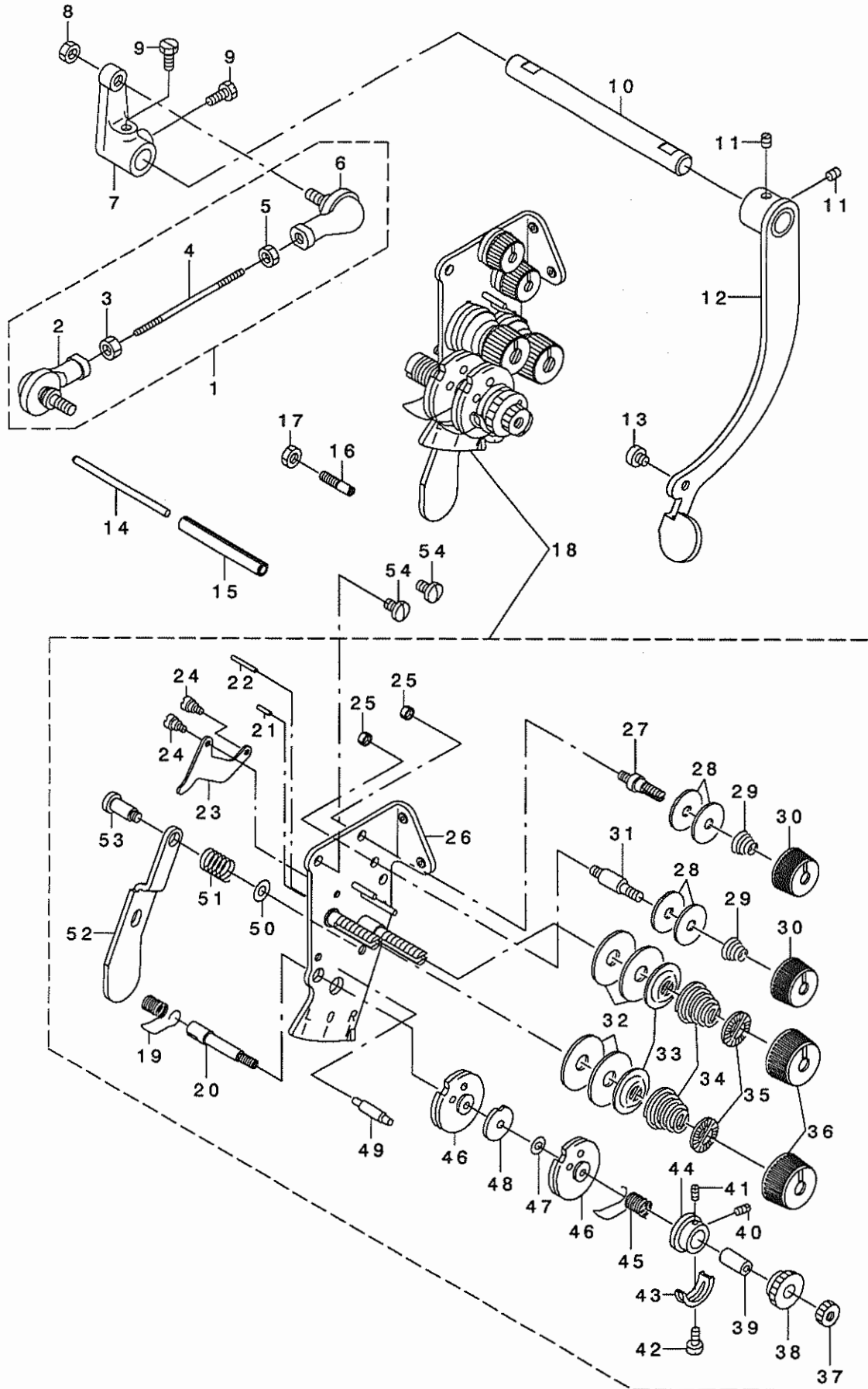
上軸・下軸・天秤關係



REF. NO	NOTE	PART NO.	DESCRIPTION	UNIT	QTY
1		213-32705	UPPER SHAFT	ウワツク	1
2		213-33000	UPPER SHAFT FRONT METAL	ウワツク マエメタル	1
3		B1905-526-000	THREAD TAKE-UP LEVER	デンビシ	1
4		B1906-526-000	TAKE-UP LEVER	デンビシ ササエツク	1
5		B1907-526-000	TAKE-UP LEVER THRUST PIN	デンビシ スライトツク	1
6		SS-8150822-TP	SCREW 15/64-28 L=8	トメネツク 15/64-28 L=8	2
7		B1408-526-000	NEEDLE BAR CRANK ROD	ハリホ - クランクロツト	1
8		CQ-3030000-00	OIL WICK	ユツシ	0.08
9		CQ-2020000-00	OIL WICK	ユツシ	0.03
10		B1210-526-000	NEEDLE BAR CRANK PIN	ハリホ - クランクピン	1
11		CQ-5050000-00	OIL WICK	ユツシ	0.03
12		213-75704	COUNTER WEIGHT 33.36MM	ツリアイス	1
13		SM-8080812-TP	SCREW M8X8	トメネツク M8 L=8	2
14		SS-8680540-SP	SCREW 9/32-28 L= 4.5	トメネツク 9/32-28 L=4.5	1
15		SS-8680730-SP	SCREW 9/32-28 L=7	トメネツク 9/32-28 L=7	1
16		213-39502	UPPER FEED CAM (3.5)	ウエオクリカム(3.5)	1
17		SS-8660810-TP	SCREW 1/4-40 L=8	トメネツク 1/4-40 L=8	2
18		213-33109	UPPER SHAFT INNER METAL	ウワツク クナカメタル	1
19		CQ-2020000-00	OIL WICK	ユツシ	0.15
20		213-36508	ECCENTRIC CAM A	スイハイネクリハンツシカムA	1
21		213-33703	SAFETY CLUTCH DISC	アンゼンソウチエンハシ	1
22		SS-8660810-TP	SCREW 1/4-40 L=8	トメネツク 1/4-40 L=8	2
23		226-04904	UPPER SPROCKET	ウエスア ロケツト	1
24		SS-6661110-SP	SCREW 1/4-40 L=11	ヒラネツク 1/4-40 L=11	2
25		226-04300	TIMING BELT	タイミンク ハ ルト	1
26		B1203-512-000	BUSHING, REAR	ウワツク ク ウツロハ アリソク	1
27		107-04906	UPPER SHAFT BEARING HOOK	ウワツク クハ アリソク ウケ	1
28		SM-8060602-TP	SCREW M6X6	トメネツク M6 L=6	2
29		213-32804	FLYWHEEL	ハズ ミク ルマ	1
30		SS-8150822-TP	SCREW 15/64-28 L=8	トメネツク 15/64-28 L=8	2
31		213-33505	LOWER SPROCKET	シタスア ロケツト	1
32		B1214-019-000	SPROCKET RING	スア ロケツト リソク	1
33		B1305-055-000-A	SAFETY CLUTCH SPRING	アンゼンソウチ ハ ネ	1
34		B1307-055-000	SAFETY CLUTCH HOOK	アンゼンソウチ ツメ	1
35		B1308-055-000	SAFETY CLUTCH COUNTER-HOOK	アンゼンソウチ キ ヤク ツメ	1
36		B1309-055-000	COUNTER-HOOK SPRING	アンゼンソウチ キ ヤクツメ ハ ネ	1
37		B1310-055-000	SAFETY CLUTCH SMALL LINK	アンゼンソウチ シヨ-リソク	1
38		105-03605	SAFETY BASE	アンゼンソウチウケ	1
39		B1314-055-000	SAFETY CLUTCH SMALL LINK PIN	アンゼンソウチ シヨ-リソク ピン	1
40		SS-6661110-SP	SCREW 1/4-40 L=11	ヒラネツク 1/4-40 L=11	2
41		SD-0640322-TP	HINGE SCREW D= 6.35 H= 3.2	タシネツク D=6.35 H=3.2	1
42		SD-0640322-TP	HINGE SCREW D= 6.35 H= 3.2	タシネツク D=6.35 H=3.2	1
43		SS-8090540-SP	SCREW 9/64-40 L=5	トメネツク 9/64-40 L=5	1
44		B1312-563-000	SAFETY CLUTCH PUSH BUTTON	アンゼンソウチ オツホ タシ	1
45		RE-0500000-KO	E-RING	Eカ タトメツ 5	1
46		B1639-051-000	SPRING	オツホ タシ ハ ネ	1
47		B1313-055-000	SAFETY CLUTCH KNOB SLEEVE	アンゼンソウチ ホ タシ ツツ	1
48		SS-8150710-TP	SCREW 15/64-28 L=7	トメネツク 15/64-28 L=7	2
49		226-11651	THRUST COLLAR ASM., B	シタツク クスラストウケ B(クミ)	1
50		226-11602	THRUST COLLAR, B	シタツク クスラストウケ B	(1)
51		SS-8661030-SP	SCREW 1/4-40 L=10	トメネツク 1/4-40 L=10	(2)
52		SB-1200002-00	BEARING 20X42	ハ アリソク 20X42	(1)
53		SS-7120760-SP	SCREW 3/16-28 L= 7.0	マルヒラネツク 3/16-28 L=7	2
54		213-53008	HORIZONTAL FEED CAM COVER	スイハイオクリカムフタ	1
55		SS-7110710-SP	SCREW 11/64-40 L=7	マルヒラネツク 11/64-40 L=7	2
56		213-33406	BALANCER	ハ ランサ-	1
57		SS-8150710-TP	SCREW 15/64-28 L=7	トメネツク 15/64-28 L=7	2

3. NEEDLE STOPPAGE EXCHANGE LEVER & THREAD TENSION COMPONENTS

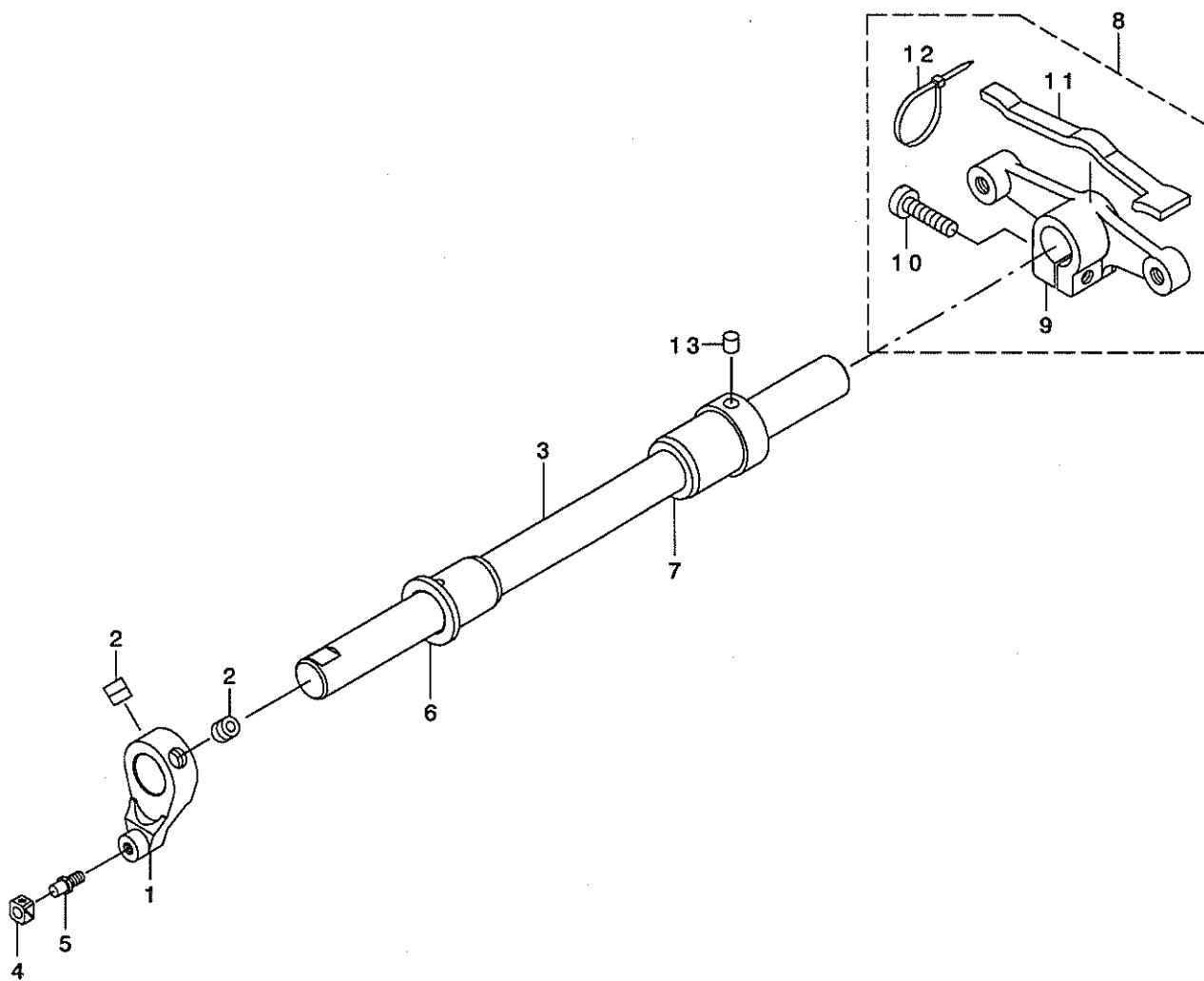
針停止交換レバー・糸調子関係



REF. NO	NOTE	PART NO.	D E S C R I P T I O N	クォンティティ	Qty
1		213-77155	BALL JOINT COMPL.	ボールジョイント(ケツコウ)	1
2		B1440-526-000	BALL JOINT, LEFT	ボールジョイントヒタリ	(1)
3		NM-6050550-SD	NUT M5X0.8	ロツカクナツト M5X0.8 ヒタリネジ	(1)
4		B1441-526-000	ADJUSTING SHAFT ROD	チヨセツシク ロツト	(1)
5		NM-6050001-SP	NUT M5	ロツカクナツト M5X0.8 1シユ	(1)
6		B1442-526-000	BALL JOINT, RIGHT	ボールジョイント ミギ	(1)
7		B1443-526-00A	NEEDLE STOP SHIFTING ARM	ハリテイシハンカウヂ	1
8		NM-6050001-SP	NUT M5	ロツカクナツト M5X0.8 1シユ	1
9		SS-9111010-SP	SCREW 11/64-40 L=9.5	ロツカクボルト 11/64-40 L=9.5	2
10		213-77007	REPOSITIONING LEVER SHAFT	ハンカクレハシク	1
11		SS-8110540-SP	SCREW 11/64-40 L=4.5	トメネジ 11/64-40 L=4.5	2
12		B1445-526-0AA	CHANGING LEVER ASM.	ハンカクレハ - ケツコウ	1
13		SS-6110430-TP	SCREW 11/64-40 L= 4.0	ヒラネジ 11/64-40 L=4	1
14		103-21107	TENSION RELEASE BAR	イトユルメ オツボ	1
15		PS-0600502-KP	SPRING PIN	スプリングピン	1
16		SS-6621210-SP	SCREW 3/16-32 L=12	ヒラネジ 3/16-32 L=13	1
17		NS-6620310-SP	NUT 3/16-32	ロツカクナツト 3/16-32	1
18		230-22452	THREAD TENSION ASM.	イトチヨウシ(クミ)	1
19		B3128-051-000	THREAD TAKE-UP SPRING, A	イトトリハネ	(1)
20		101-24501	THREAD TAKE-UP SPRING STUD	イトトリハネシク	(1)
21		B3127-051-000	TENSION RELEASE PIN, SHORT	イトユルメピン	(1)
22		B3127-527-000	PIN B	イトユルメピン B	(1)
23		B3134-521-000	TENSION RELEASE LEVER	イトユルメイタ	(1)
24		SD-0470281-SP	HINGE SCREW D=4.7 H=2.8	ダンネジ D=4.7 H=2.8	(2)
25		NS-6110310-SP	NUT 11/64-40	ロツカクナツト 11/64-40	(1)
26		102-15051	TENSION BASE PLATE ASM.	イトチヨウシダイタクミ	(1)
27		101-24204	THREAD TENSION POST, A	ダイ1イトチヨウシボ - A	(1)
28		B3214-047-000	BOBBIN WINDER TENSION DISC	イトチヨウシサラ	(4)
29		D3168-555-HOB	TENSION SPRING NO.1	ダイ1イトチヨウシハネ	(2)
30		110-72402	THREAD TENSION NUT	ダイ1イトチヨウシナツト	(2)
31		101-24303	THREAD TENSION POST, B	ダイ1イトチヨウシボ - B	(1)
32		B3126-051-000	TENSION DISC	イトチヨウシサラ	(4)
33		B3132-051-000	TENSION DISC HOLDER	イトチヨウシサラオサエ	(2)
34		B3129-053-000	TENSION SPRING	イトチヨウシハネ	(2)
35		B3120-125-000	ROTATING STOPPER	イトチヨウシサラカイテントメ	(2)
36		110-72204	TENSION NUT	イトチヨウシナツト	(2)
37		B3125-012-000	THREAD TENSION NUT	イトチヨウシナツト	(1)
38		B3125-527-000	TAKE-UP SPRING GUIDE	イトトリハネカケ	(1)
39		B3141-527-000	PRESSER COLLAR	イトトリハネアンナイオサエ	(1)
40		SS-8080610-SP	SCREW 1/8-44 L=5.5	トメネジ 1/8-44 L=5.5	(1)
41		SS-8080410-TP	SCREW 1/8-44 L=3.5	トメネジ 1/8-44 L=3.5	(1)
42		SS-7090520-SP	SCREW 9/64-40 L= 4.5	マルヒラネジ 9/64-40 L=4.5	(1)
43		B3138-527-000	ADJUSTING PLATE B	イトトリハネチヨセツイタ B	(1)
44		B3140-527-000	THREAD TENSION POST	イトトリハネカクトダイ	(1)
45		B3128-527-000	THREAD TAKE-UP SPRING B	イトトリハネ B	(1)
46		B3137-527-0A0	TAKE-UP SPRING GUIDE ASM.	イトトリハネアンナイクミ	(2)
47		B3139-527-000	COLLAR	イトトリハネシクカラ	(1)
48		B3142-527-000	TAKE-UP SPRING GUIDE PLATE	イトトリハネアンナイイタ	(1)
49		B3143-527-000	TAKE-UP SPRING GUIDE STUD	イトトリハネカクトダイシク	(1)
50		WP-0450801-SP	WASHER	ヒラサガネ	(1)
51		B1449-526-000	REPOSITIONING LEVER SPRING	ハンカンコデーレハ - ハネ	(1)
52		B1448-526-000	REPOSITIONING LEVER	ハンカンコデーレハ -	(1)
53		SD-0601171-SP	HINGE SCREW D= 6 H=11.7	ダンネジ D=6 H=11.7	(1)
54		SS-7110710-SP	SCREW 11/64-40 L=7	マルヒラネジ 11/64-40 L=7	2

4. NEEDLE BAR ROCKING COMPONENTS

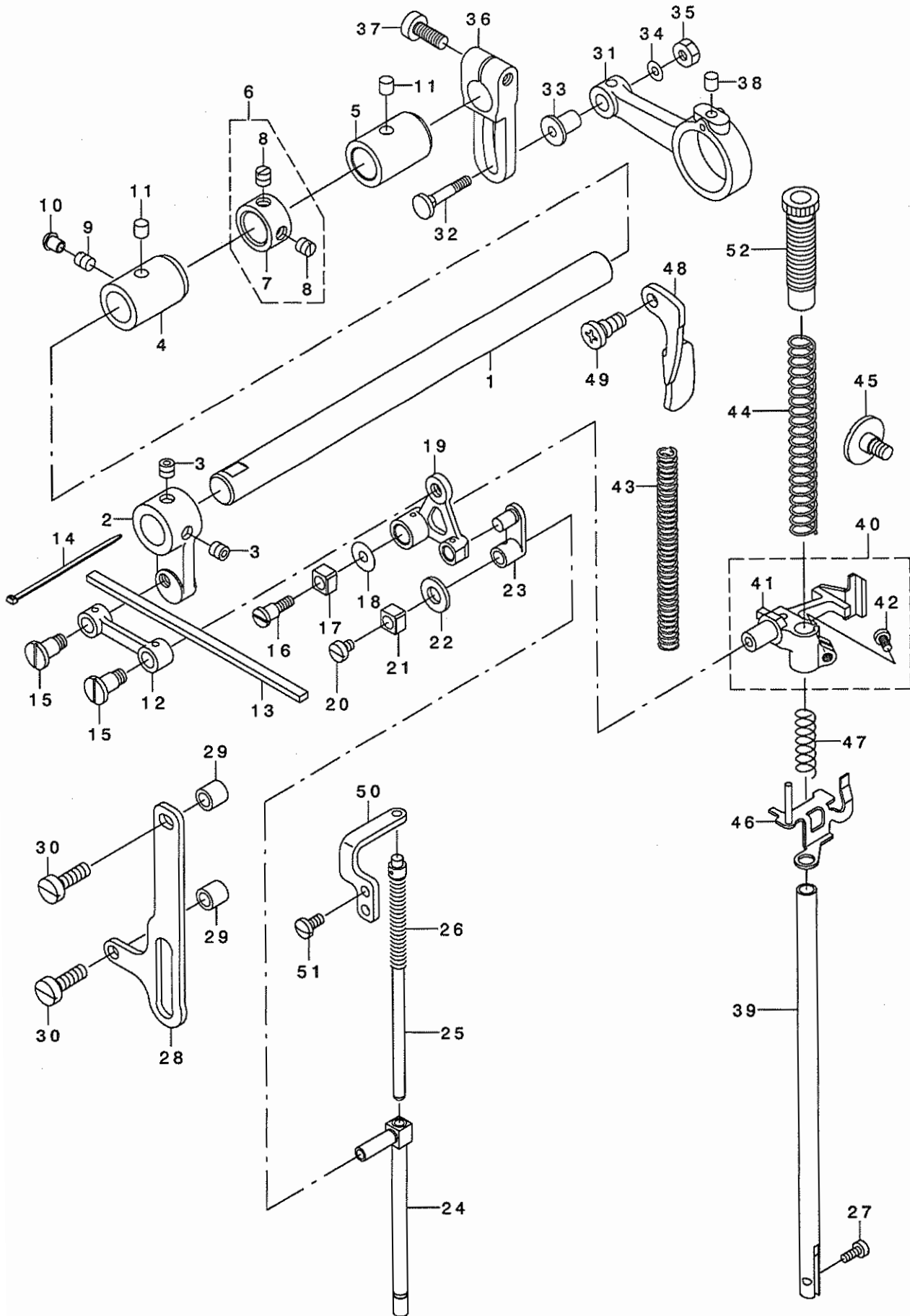
針棒搖動關係



REF. NO	NOTE	PART NO.	D E S C R I P T I O N	ク	入	ク					
1		213-75902	NEEDLE BAR ROCKING FRONT ARM	ハリホ	ウヨウト	ウセ	ンア	ウテ	1		
2		SM-8080802-TP	SCREW	トメネシ					2		
3		213-38900	ROCKING SHAFT	ハリホ	ウヨウト	ウシ	ク		1		
4		B1414-232-000	SQUARE BLOCK	カクゴ	マ				1		
5		B1410-771-000	STUD	ハリホ	-	ヨト	-	カクゴ	マシ	ク	1
6		213-39304	ROCKING SHAFT FRONT METAL	ハリホ	ウヨウト	ウシ	ク	マエメタル		1	
7		213-39205	ROCKING SHAFT REAR METAL	ハリホ	ウヨウト	ウシ	ク	アトメタル		1	
8		213-39056	ROCKING REAR ARM ASM.	ハリホ	ウヨウト	ウコウア	ウテ	(クミ)		1	
9		213-39007	ROCKING REAR ARM	ハリホ	ウヨウト	ウ	コウア	ウテ		(1)	
10		SS-6152440-SP	SCREW 15/64-28 L=23.5	ヒラネシ	15/64-28	L=23.5				(1)	
11		213-47406	ROCKING REAR ARM FELT	ハリホ	ウヨウト	ウ	コウア	ウテ	フェルト	(1)	
12		EA-9500B01-00	CABLE BAND	ソクセンハ	ント					(1)	
13		228-14909	FELT	ウツシ	クキユウ	ユフ	エルト			1	

5. PRESSURE ADJUSTING & UPPER FEED MECHANISM COMPONENTS

押え圧調節・上送り関係



REF. NO.	NOTE	PART NO.	DESCRIPTION	UNIT	QTY
1		213-40401	UPPER FEED SHAFT	ウワオクリシク	1
2		213-40500	UPPER FEED FRONT ARM	ウワオクリセソアウデ	1
3		SS-8660612-TP	SCREW 1/4-40 L=6	トメネシ 1/4-40 L=6	2
4		213-41904	FRONT METAL	ウワオクリシクマエメタル	1
5		213-78302	FEED SHAFT METAL	スイハイオクリシククメタル	1
6		229-04155	MAIN SHAFT THRUST COLLAR ASM.	ウワシク クスラストウケ(クミ)	1
7		229-04106	MAIN SHAFT THRUST COLLAR	ウワシク クスラストウケ	(1)
8		SS-8660610-TP	SCREW 1/4-40 L=6	トメネシ 1/4-40 L=6	(2)
9		SS-8150710-SP	SCREW 15/64-28 L=7	トメネシ 15/64-28 L=7	1
10		TA-0550604-R0	RUBBER PLUG	トメセン	1
11		228-14909	FELT	ウワシク クキユウエフエルト	2
12		213-39908	UPPER FEED LINK	ウワオクリリンク	1
13		213-47109	FELT	ウワオクリリンクフエルト	1
14		EA-9500B00-00	CLIP CV-70S	ケツソクハソト 60	2
15		B3016-141-H00	HINGE SCREW, B	Lイタロツト タソネシ B	2
16		SD-0640701-SP	HINGE SCREW D=6.35 H=7	タソネシ D=6.35 H=7	1
17		B1414-555-000	SLIDE BLOCK	ハリホウウダキ アンナイコロ	1
18		WP-0501046-SC	WASHER 5 X 13 X 1	ヒラサカネ 5X13X1	1
19		213-76306	TRIANGULAR LEVER	サンカクテコ	1
20		SS-6110610-TP	SCREW 11/64-40 L=6	ヒラネシ 11/64-40 L=6	1
21		B1414-555-000	SLIDE BLOCK	ハリホウウダキ アンナイコロ	1
22		105-09701	FELT	ウエロラクトウロツトフエルト	1
23		B1465-053-000	WALKING BAR DRIVING LINK	ウワオクリ ヨトリンク	1
24		B1466-563-000	WALKING BAR	ウエオクリホウ	1
25		213-76157	UPPER FEED SPRING HOLDER ASM.	ウワオクリハネウケクミ	1
26		B1468-053-000	WALKING BAR SPRING	ウワオクリホ - オサエハネ	1
27		SS-6090910-TP	SCREW 9/64-40 L=9	ヒラネシ 9/64-40 L=9	1
28		213-41300	UPPER FEED GUIDE PLATE	ウワオクリカイトイタ	1
29		135-14310	ROLLER	イトキリホシヨコ	2
30		SS-6151920-SP	SCREW 15/64-28 L=19.0	ヒラネシ 15/64-28 L=19	2
31		213-40104	UPPER FEED ROD	ウエオクリロツト	1
32		D1456-055-B00	HINGE SCREW	ウワオクリ ロツト タソネシ	1
33		D1455-055-B00	CONNECTING STUD	ウワオクリ ロツト レンケツツク	1
34		WP-0482086-SD	WASHER 4.8X11.5X2	ヒラサカネ 4.8X11.5X2	1
35		NS-6110530-SP	NUT 11/64-40	ロツカクナツト 11/64-40	1
36		213-40203	UPPER FEED REAR ARM	ウワオクリコウアウデ	1
37		SM-6061602-TP	SCREW M6 L=16	ロツカクアハネルト	1
38		228-14909	FELT	ウワシク クキユウエフエルト	1
39		B1501-241-H00	PRESSER BAR	オサエホ	1
40		213-41052	PRESSER BAR HOLDER ASM.	オサエホウダキ(クミ)	1
41		213-41003	PRESSER BAR HOLDER	オサエホウダキ	(1)
42		SS-7110910-TP	SCREW 11/64-40 L= 8.5	マルヒラネシ 11/64-40 L=8.5	(1)
43	#01	B1510-141-H00	PRESSER SPRING	オサエチヨセツハネ	1
44		B1502-246-000	PRESSER SPRING	オサエチヨウセツハネ	1
45		SD-0800481-SP	HINGE SCREW D= 8 H= 4.9	タソネシ D=8 H=4.9	1
46		213-41151	THREAD RELEASE HOLDING PLATE	イトユルメウケイタ(ケツコウ)	1
47		B1462-053-000	THREAD RELEASE SPRING	イトユルメウケイタハネ	1
48		213-43504	PRESSER LIFTER LEVER	オサエアケレハ	1
49		110-06509	LINK SHAFT	ヒキアケリンクシク	1
50		230-10606	WALKING BAR SUPPORT PLATE	ウワオクリハネシホウウケイタ	1
51		SS-7110910-SP	SCREW 11/64-40 L=8.5	マルヒラネシ 11/64-40 L=8.5	2
52		213-40906	PRESSER ADJUSTING SCREW	オサエチヨウセツネシ	1

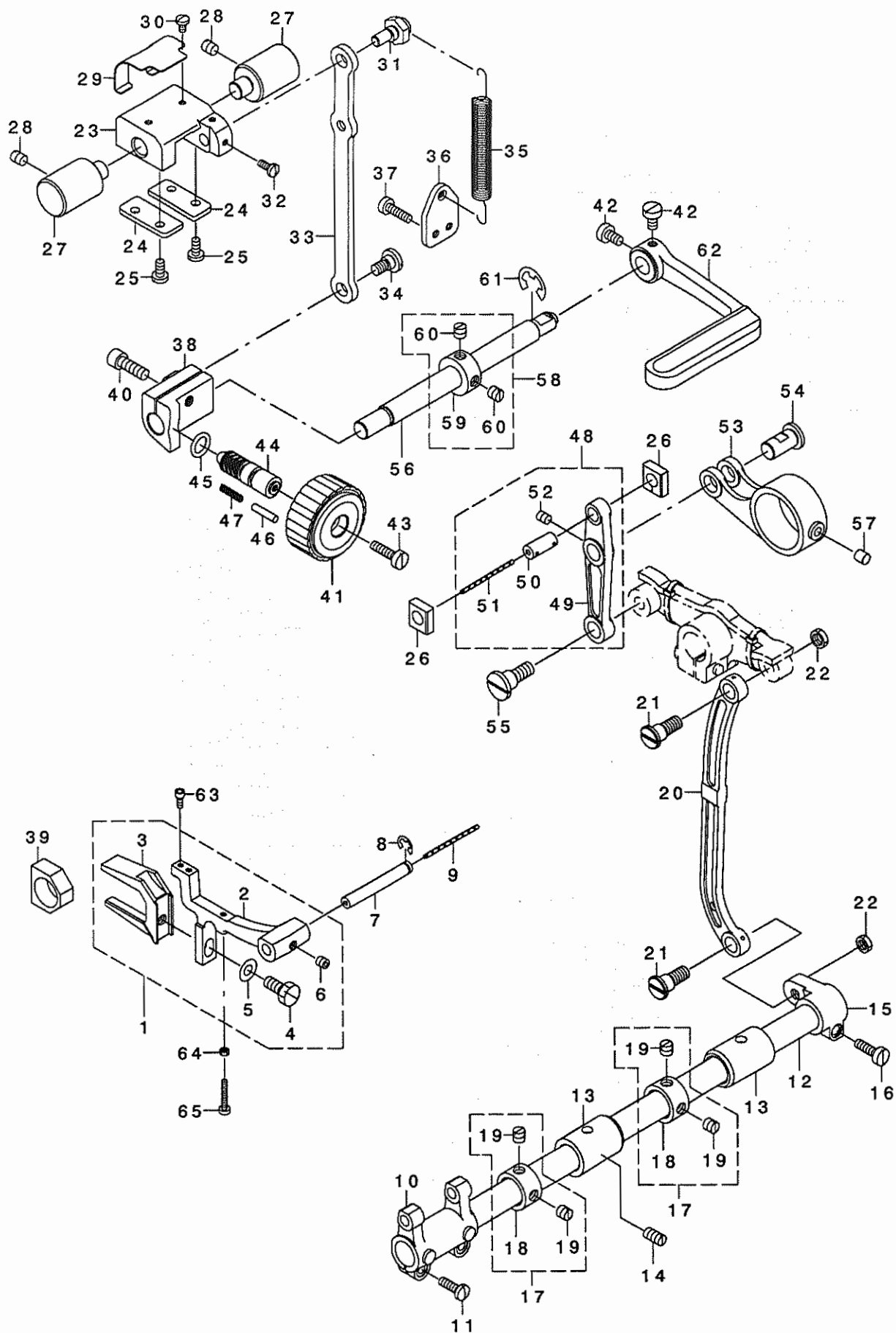
NOTE (注記)

#01....OPTIONAL PARTS

オプション部品

6. FEED MECHANISM COMPONENTS

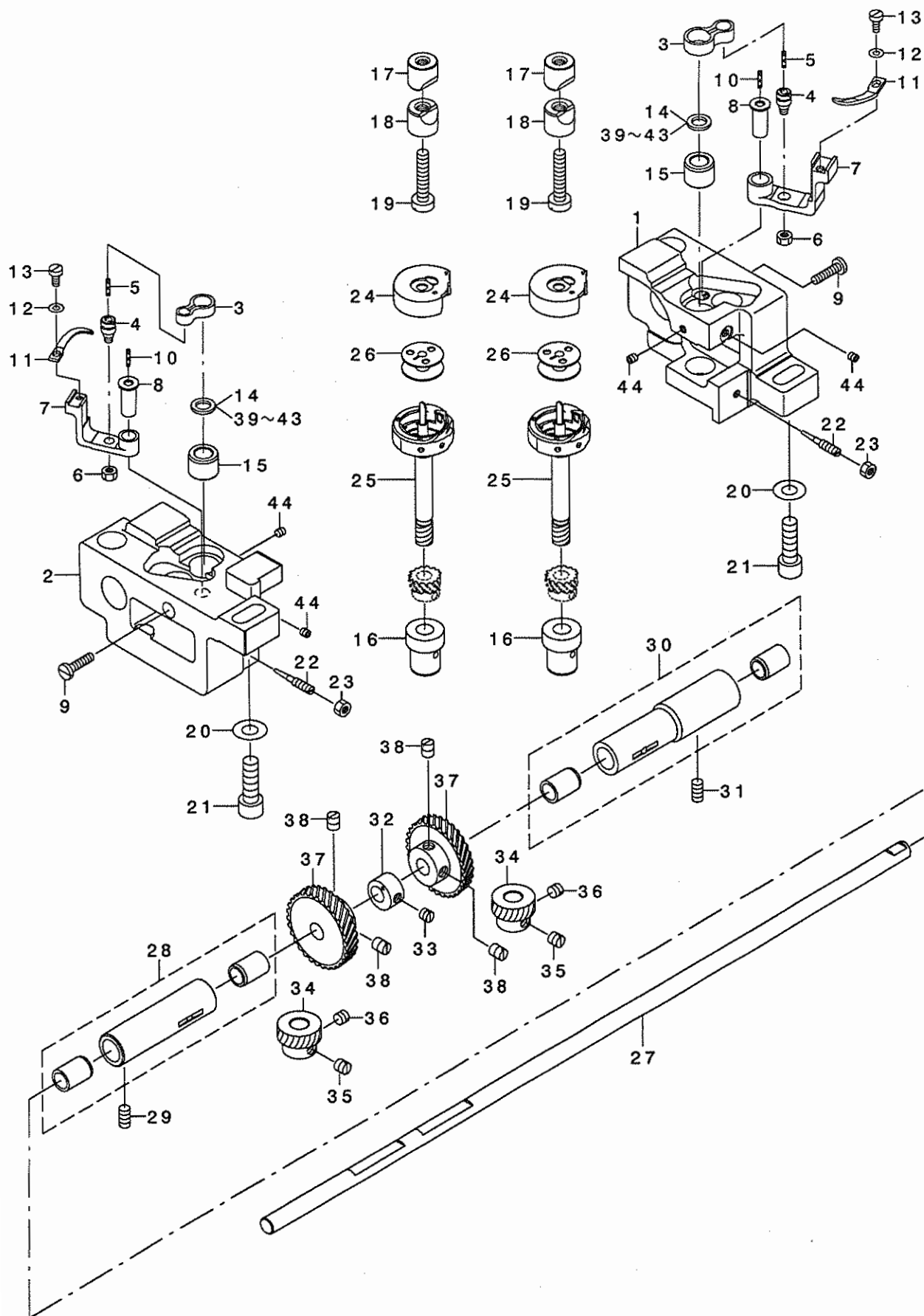
送り関係



REF. NO	NOTE	PART NO.	DESCRIPTION	クミ	Qty
1		226-09762	FEED BASE	オクリダ イ(クミ)	1
2		226-09705	FEED BASE	オクリダ イ	(1)
3		101-07902	FEED BASE FORK	オクリダ イフタマタ	(1)
4		SS-9151440-CP	SCREW 15/64-28 L=14	ロツカカネ ね 15/64-28 L=14	(1)
5		WP-0621016-SD	WASHER 6.2X13X1	ヒラネ ガ ね 6.2X13X1	(1)
6		SM-8050502-TP	SCREW M5 L=5	トメネジ	(1)
7		B1604-012-000-A	FEED BASE SHAFT	オクリダ イツク	1
8		RE-0500711-KP	SNAP RING 5	Uカ タメワ 5	1
9		CQ-2020000-00	OIL WICK	ユツシ	0.14
10		B1603-512-000	FEED ROCKER	オクリダ イウデ	1
11		SS-7111410-SP	SCREW 11/64-40 L=14	マルヒラネジ 11/64-40 L=14	2
12		226-09408	FEED ROCK SHAFT	スイハイオクリツク	1
13		213-78302	FEED ROCK SHAFT METAL	スイハイオクリツクメタル	2
14		SS-8151150-TP	SCREW 15/64-28 L=10.5	トメネジ 15/64-28 L=10.5	1
15		226-09309	FEED ROCKER SHAFT CRANK	スイハイオクリウデ	1
16		SS-6121610-TP	SCREW 3/16-28 L=15.5	ヒラネジ 3/16-28 L=15.5	1
17		229-04155	MAIN SHAFT THRUST COLLAR ASM.	ウツツ クスラストウケ(クミ)	2
18		229-04106	MAIN SHAFT THRUST COLLAR	ウツツ クスラストウケ	(1)
19		SS-8660610-TP	SCREW 1/4-40 L=6	トメネジ 1/4-40 L=6	(2)
20		102-05201	NEEDLE BAR FRAME ROD	ハリネ - ヨート - ロツト	1
21		SD-0900701-TP	HINGE SCREW D= 9 H= 7	ダ ソネジ D=9 H=7	1
22		NS-6680320-SP	NUT 9/32-28	ロツカカナツト 9/32-28	1
23		213-37506	FEED ADJUSTING BASE	オクリチヨウセツタイ	1
24		213-37704	FEED ADJUSTING BASE COVER	オクリチヨウセツタイフタ	2
25		SS-7110910-TP	SCREW 11/64-40 L= 8.5	マルヒラネジ 11/64-40 L=8.5	4
26		213-37407	SQUARE BLOCK	オクリチヨウセツカクゴ マ	2
27		213-37803	FEED ADJUSTING BASE SUPPORT	オクリチヨウセツタイササエ	2
28		SS-8150710-SP	SCREW 15/64-28 L=7	トメネジ 15/64-28 L=7	2
29		213-38306	FELT SUPPORT	フェルトササエ	1
30		SS-7090610-SP	SCREW 9/64-40 L=6	マルヒラネジ 9/64-40 L=6	2
31		213-37902	ECCENTRIC PIN	オクリチヨウセツヘンツシ	1
32		SS-7090910-TP	SCREW 9/64-40 L= 8.5	マルヒラネジ 9/64-40 L=8.5	2
33		213-37308	FEED ADJUSTING ROD	オクリチヨウセツロツト	1
34		SD-0800402-TP	HINGE SCREW D= 8 H= 4	ダ ソネジ D=8 H=4	1
35		213-37605	SPRING	オクリチヨウセツタイ ヒツパ リハ ね	1
36		213-38009	SPRING HOOK	ヒツパ リハ ねカケ	1
37		SS-6111610-SP	SCREW 11/64-40 L=16	ヒラネジ 11/64-40 L=16	2
38		213-37209	FEED ADJUSTING A	オクリチヨウセツA	1
39		B1610-512-000	FEED DRIVING SLIDE BLOCK	ジ ヨーグ オクリ カクゴ マ	1
40		SM-6061802-TP	SCREW M6 L=18	ロツカカアナネ ね	1
41		213-36805	FEED DIAL A	オクリダ イナル A	1
42		SS-6120930-SP	SCREW 3/16-28 L=9	ヒラネジ 3/16-28 L=9	2
43		SS-6121860-SP	SCREW 3/16-28 L=18	ヒラネジ 3/16-28 L=18	1
44		110-09909	FEED REGULATOR SCREW	オクリチヨウセツネジ	1
45		RO-0922702-00	RUBBER RING	Oリング	1
46		110-52701	PIN	オクリ チヨウセツ ビン	1
47		B1148-555-000	SPRING	オクリ チヨウセツ ビンハ ね	1
48		213-36656	FEED LINK ASM.	スイハイオクリリンク(クミ)	1
49		213-36607	FEED LINK	スイハイオクリリンク	(1)
50		B1418-761-000	CONNECTING FORKED LINK PIN	フタマタ ヨート - リンク ビン	(1)
51		CQ-2020000-00	OIL WICK	ユツシ	(0.04)
52		SM-8050612-TP	SCREW M5X6	トメネジ M5X0.8 L=6	(1)
53		213-36706	FEED ROD A	スイハイオクリロツト A	1
54		213-38207	FEED LINK PIN	スイハイオクリリンクピン	1
55		SD-1000801-SH	HINGE SCREW D=10 H=8	ダ ソネジ D=10 H=8	1
56		213-36300	BACKWARD FEED LEVER SHAFT	キ ヲクリリハ - ツク	1
57		228-14909	FELT	ウツツ クキウユフェルト	1
58		CS-1201010-SH	THRUST COLLAR ASM. D=12 W=10	スラストウケ D=12 W=10 クミ	1
59		CS-1201011-SH	THRUST COLLAR D=12 W=10	スラストウケ D=12 W=10	(1)
60		SS-8660610-TP	SCREW 1/4-40 L=6	トメネジ 1/4-40 L=6	(2)
61		RE-0900000-KO	E-RING 9	Eカ タメワ 9	1
62		226-10505	REVERSE FEED CONTROL LEVER	キ ヲクリリハ -	1
63		SS-6580752-TP	SCREW 1/8-40 L=7	ロツカカアナネ ね 1/8-40 L=6.3	2
64		NS-6080210-SP	NUT 1/8-44	ロツカカナツト 1/8-44	1
65		SS-6081810-SP	SCREW 1/8-44 L=18.0	ヒラネジ 1/8-44 L=18	1

7. HOOK SHAFT & LOWER SHAFT COMPONENTS

釜軸・下軸関係



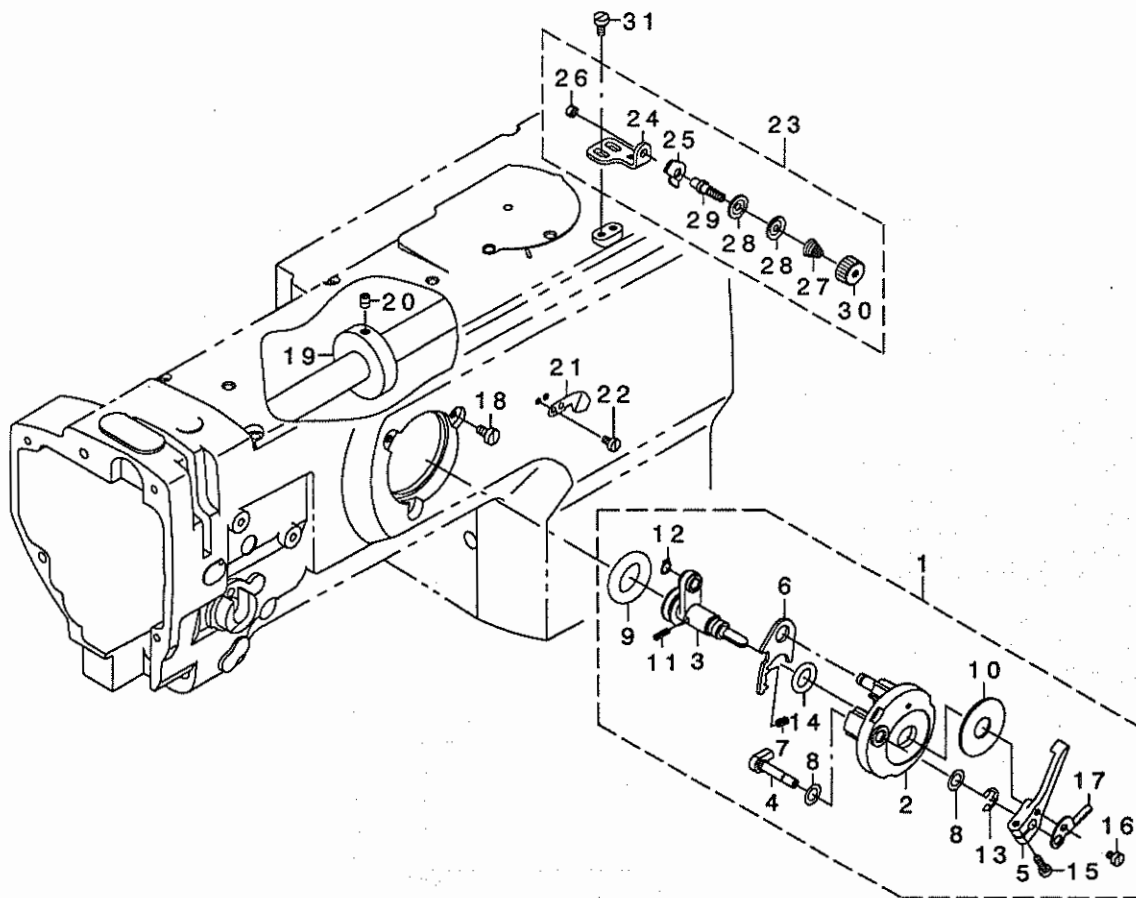
1		213-35005	HOOK SHAFT BASE(RIGHT)	カマシ'クタ'イ(ミキ')	1
2		213-62009	HOOK SHAFT BASE(LEFT)	カマシ'クタ'イ(ヒタ'リ)	1
3		B1820-563-000	BOBBIN CASE OPENING LEVER LINK	ナカカ'マアソナイリンク	2
4		B1821-051-000	CRANK SCREW STUD	ナカカ'マアソナイ クランクピ'ン	2
5		CQ-2020000-00	OIL WICK	ユシ'ン	0.02
6		NS-6110420-SP	NUT 11/64-40	ロツカクナツト 11/64-40	2
7		B1822-563-000	BOBBIN CASE OPENING LEVER CRAN	ナカカ'マアソナイウテ'	2
8		B1823-051-000	OPENING LEVER CRANK PIN	ナカカ'マアソナイウテ' シ'ク	2
9		SS-7111810-TP	SCREW 11/64-40 L=18	マルヒラネシ' 11/64-40 L=18	2
10		CQ-2020000-00	OIL WICK	ユシ'ン	0.02
11		B1824-563-000	BOBBIN CASE OPENING LEVER	ナカカ'マアソナイ	2
12		WP-0371016-SD	WASHER 3.7X8X1	ヒラサ'カ'ネ 3.7X8X1	2
13		SS-6090810-SP	SCREW 9/64-40 L= 7.5	ヒラネシ' 9/64-40 L=7.5	2
14	#01	226-14101	THRUST WASHER, B	カマシ'クシ'ヨウメタルス'ハ' -サ B	2
15		213-78500	HOOK SHAFT UPPER METAL	カマシ'クウツメタル	2
16		213-34701	HOOK SHAFT LOWER METAL	カマシ'クシ'タメタル	2
17		101-09908	SADDLE INSTALLING BLOCK, UPPER	カマシ'クタ'イトメ ウエ	2
18		101-12407	SADDLE INSTALLING BLOCK, LOWER	カマシ'クタ'イトメ シ'タ	2
19		SS-6153040-SP	SCREW 15/64-28 L=30	ヒラネシ' 15/64-28 L=30	2
20		WP-0850002-SP	WASHER 8.5X18X1.6	ヒラサ'カ'ネ 8.5X18X1.6	2
21		SM-6082502-TP	SCREW M8 L=25	ロツカクアナホ'ルト	2
22		B1834-512-000-A	OIL ADJUSTING SCREW	ユリヨ- チヨ-セツネシ'	2
23		NS-6110420-SP	NUT 11/64-40	ロツカクナツト 11/64-40	2
24		B1837-526-0A0	BOBBIN CASE	ホ'ピ'ンケ-ス	2
25		B1830-521-0A0	VERTICAL HOOK ASM. B	スイ'ハイカマ A クミ	2
26		B9117-563-000	BOBBIN	ホ'ピ'ン	2
27		213-61704	LOWER SHAFT(2-NEEDLE)	シ'モシ'ク(2ホ'ンハ'リ)	1
28		B1802-512-0A0-A	BUSHING ASM., FRONT	シ'タシ'ク マエメタル クミ	1
29		SS-8151150-TP	SCREW 15/64-28 L=10.5	トメネシ' 15/64-28 L=10.5	1
30		B1803-515-0A0	BUSHING ASM., INTERMEDIATE	シ'タシ'ク ナカメタル クミ	1
31		SS-8151150-TP	SCREW 15/64-28 L=10.5	トメネシ' 15/64-28 L=10.5	1
32		226-09804	FEED DRIVING CAM	シ'ヨウケ' オクリカム	1
33		SS-8150510-TP	SCREW 15/64-28 L= 4.7	トメネシ' 15/64-28 L=4.7	1
34		B1817-051-000	HOOK DRIVING SHAFT GEAR, SMALL	シ'ヨ- ネシ' ハク' ルマ	2
35		SS-8660670-SP	SCREW 1/4-40 L= 6.1	トメネシ' 1/4-40 L=6.1	2
36		SS-8660530-TP	SCREW 1/4-40 L= 4.5	トメネシ' 1/4-40 L=4.5	2
37		B1816-051-000	HOOK DRIVING SHAFT GEAR, LARGE	タ'イ'ネシ' ハク' ルマ	2
38		SS-8660810-TP	SCREW 1/4-40 L=8	トメネシ' 1/4-40 L=8	4
39	#01	226-14002	THRUST WASHER, A	カマシ'クシ'ヨウメタルス'ハ' -サ A	2
40	#01	226-14200	SPACER, C	カマシ'クシ'ヨウメタルス'ハ' -サ C	2
41	#01	226-14309	SPACER, D	カマシ'クシ'ヨウメタルス'ハ' -サ D	2
42	#01	226-14408	SPACER, E	カマシ'クシ'ヨウメタルス'ハ' -サ E	2
43	#01	226-14507	SPACER, F	カマシ'クシ'ヨウメタルス'ハ' -サ F	2
44		SS-8110422-TP	SCREW 11/64-40 L=4	トメネシ' 11/64-40 L=4	4

NOTE (注記) #01...SELECTIVE PARTS

選択部品

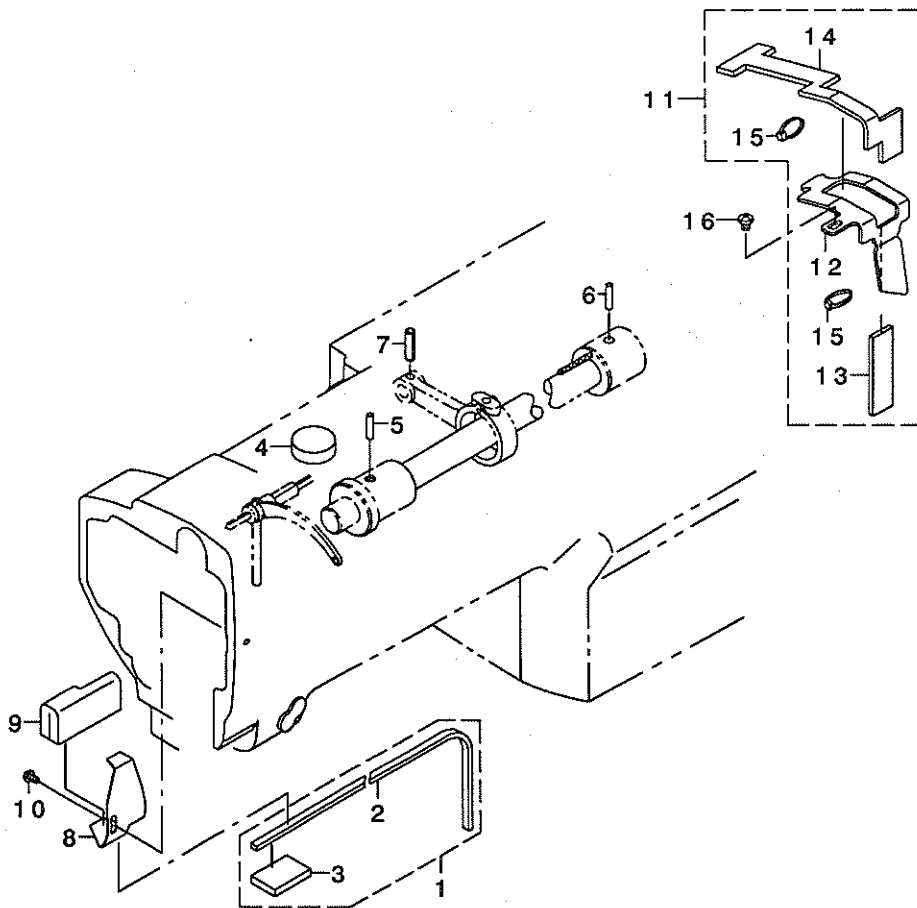
8. LOWER THREAD WINDER MECHANISM COMPONENTS

下糸巻き装置関係



REF. NO	NOTE	PART NO.	DESCRIPTION	ヒソメイ	Qty
1		213-56050	BOBBIN DEVICE ASM.	イトマキソウチ(クミ)	1
2		225-37658	BOBBIN FITTING BASIS COMPL.	イトマキトリツケダイ(ケツゴウ)	(1)
3		230-09756	BOBBIN SHAFT COMPL.	イトマキシャフト(ケツゴウ)	(1)
4		225-38151	BOBBIN CAM SHAFT COMPL.	イトマキカムシャフト(ケツゴウ)	(1)
5		236-36202	BOBBIN LEVER	イトマキレバー	(1)
6		225-38409	ADJUSTING PLATE	イトマキツケダイイチョウセツイタ	(1)
7		B1529-890-00C-A	PRESSUR FOOT SPRING	オサエバネ	(1)
8		106-18304	VERTICAL ROLLER WASHER	ジユウトウローラワッシャ	(2)
9		A3216-001-00A	RUBBER RING	ゴム(フワツク)	(1)
10		B3205-210-000	CUSHION	ホビンチ	(1)
11		B1148-555-000	SPRING	オクリチヨセバビンバネ	(1)
12		RC-0560711-KP	RETAINING RING	Cカクメツ	(1)
13		RE-0500000-KO	E-RING	Eカクメツ5	(1)
14		RO-0922702-00	RUBBER RING	0リング	(1)
15		SS-7091410-SP	SCREW 9/64-40 L=13.5	マルヒラネジ 9/64-40 L=13.5	(1)
16		SS-6090520-SP	SCREW 9/64-40 L= 5.0	ヒラネジ 9/64-40 L=5	(1)
17		145-12503	BOBBIN ADJUSTING PLATE	イトマキイチョウセツイタ	(1)
18		SS-6110810-TP	SCREW 11/64-40 L=8	ヒラネジ 11/64-40 L=8	3
19		107-04807	BOBBIN FRICTION WHEEL	イトマキマサツクルマ	1
20		SM-8050602-TP	SCREW M5 L=6	トメネジ M5X0.8 L=6	2
21		105-02300	THREAD CUTTER	イトキリハシイタ	1
22		SS-6090620-SP	SCREW 9/64-40 L=6	ヒラネジ 9/64-40 L=6	2
23		213-55755	LOWER THREAD GUIDE ASM.	シタイトアンナイ(クミ)	1
24		213-55706	FITTING BASE	シタイトアンナイトリツケダイ	(1)
25		D3162-555-B00	THREAD GUIDE	ダイイチイトチヨウシホアンナイ	(1)
26		NS-6110310-SP	NUT 11/64-40	ワツカクナツ 11/64-40	(1)
27		D3168-555-HOB	TENSION SPRING NO.1	ダイ1イトチヨウシホバネ	(1)
28		B3214-047-000	BOBBIN WINDER TENSION DISC	イトチヨウシチラ	(2)
29		101-24204	THREAD TENSION POST, A	ダイ1イトチヨウシホ-A	(1)
30		110-72402	THREAD TENSION NUT	ダイ1イトチヨウシナツ	(1)
31		SM-6040800-SP	SCREW	ヒラネジ	2

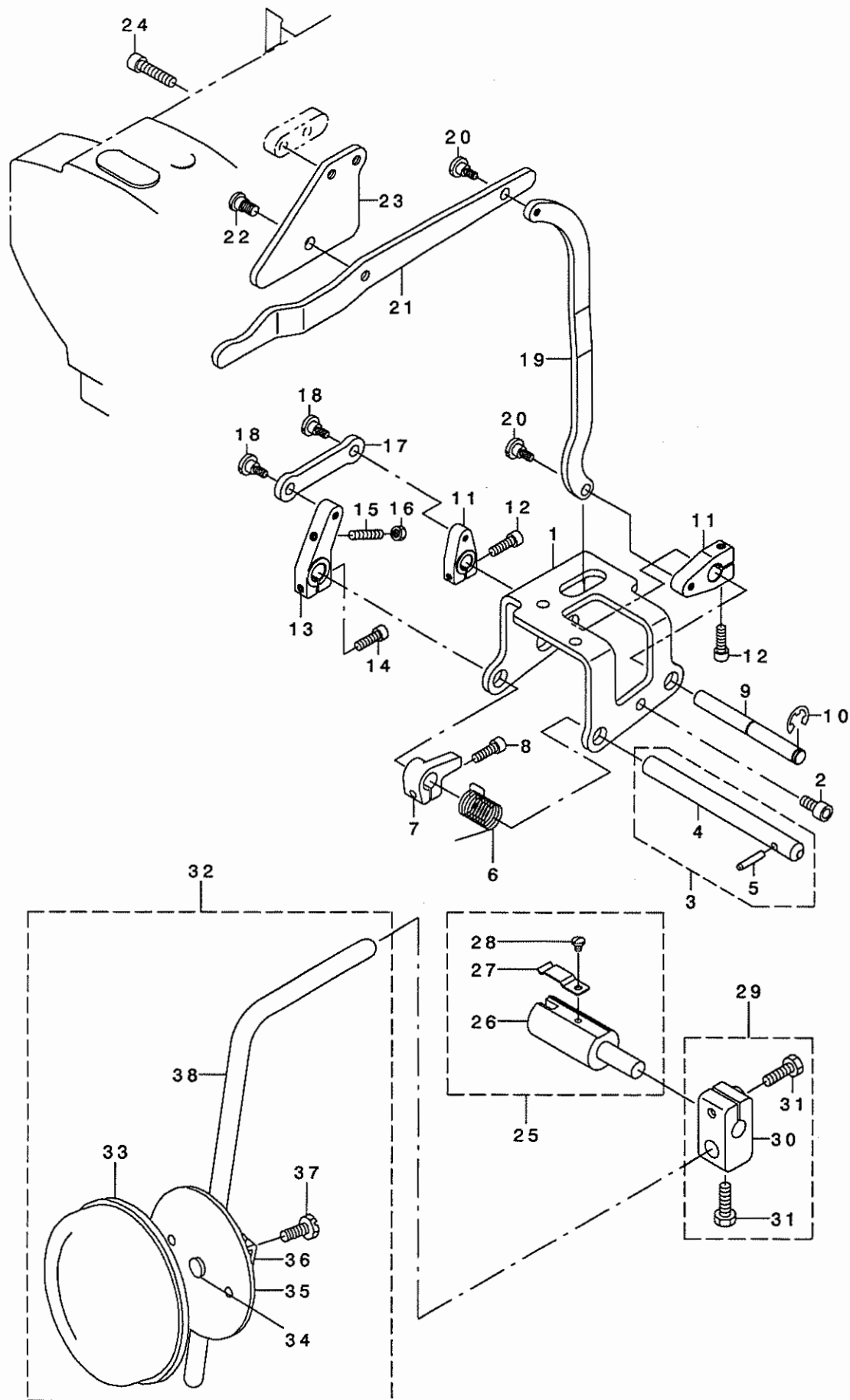
給油関係



REF. NO	NOTE	PART NO.	DESCRIPTION	ト ン メ イ	Qty
1		213-45855	FELT (ASM.)	ア-ムカンリュウフェルト(クミ)LU-1508	1
2		213-45806	FELT B	ア-ムカンリュウフェルトB	(1)
3		213-45905	FACE ONCE THROUGH FELT	メンブ カンリュウフェルト	(1)
4		213-46002	FELT	ア-ムキユウフェルト	1
5		B1412-051-000	FELT	ハリホ-タキフェルト	1
6		B1412-051-000	FELT	ハリホ-タキフェルト	1
7		PS-0500202-KP	SPRING PIN 5X20	スプリングピン 5.0X20	1
8		B1140-051-000	TAKE-UP OIL SPLASHER	テンビ-ン ヌホ-イタ	1
9		213-47208	TAKE-UP LUBRICATION FELT	テンビ-ンキユウフェルト	1
10		SS-3090610-SP	SCREW 9/64-40 L=6	マルネジ 9/64-40 L=6	1
11		213-46358	FELT SUPPORT ASM.	フェルトササエ(クミ)	1
12		213-46309	FELT	フェルトササエ	(1)
13		213-46408	FELT	カムキユウフェルト	(1)
14		213-46507	FEED CHANGE FELT	オクリハンカンタイフェルト	(1)
15		EA-9500B00-00	CLIP CV-70S	ケツクハ-ント 60	(2)
16		SS-4110615-SP	SCREW 11/64-40 L=6	ナベコネジ 11/64-40 L=6	1

10. KNEE LIFTING COMPONENTS

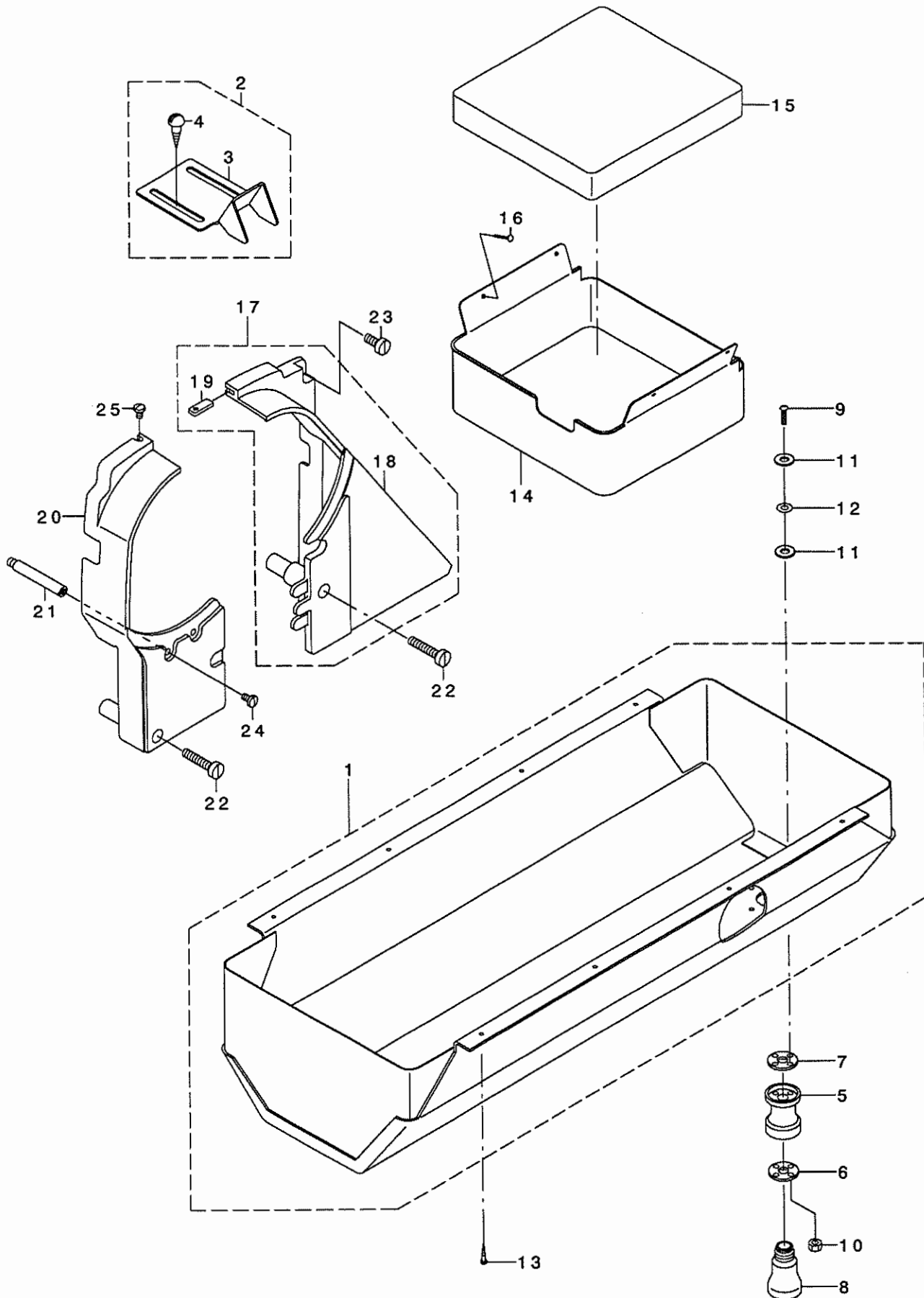
膝上げ関係



QTY	NOTE	ITEM NO.	DESCRIPTION	Qty
1		213-43207	KNEE LIFTER SHAFT BASIS	1
2		SM-6061202-TP	SCREW M6 L=12	3
3		213-42555	KNEE LIFTER SHAFT A ASM.	1
4		213-42506	KNEE LIFTER SHAFT A	(1)
5		213-42605	KNEE LIFTER SHAFT PIN	(1)
6		213-43702	KNEE LIFTER SHAFT A SPRING	1
7		213-43801	KNEE LIFTER SPRING RACK	1
8		SM-6051602-TP	SCREW M5X0.8 L=16	1
9		213-42704	KNEE LIFTER SHAFT B	1
10		RE-0800000-KO	E-SHAPED SNAP RING (8MM)	1
11		213-43009	KNEE LIFTER LEVER B	2
12		SM-6051602-TP	SCREW M5X0.8 L=16	2
13		213-42803	KNEE LIFTER LEVER A	1
14		SM-6051602-TP	SCREW M5X0.8 L=16	1
15		SM-8052502-TP	SCREW M5X0.8 L=25	1
16		NM-6050001-SD	NUT M5X0.8	1
17		213-42902	KNEE LIFTER LINK	1
18		SD-0700451-TP	HINGE SCREW D=7 H=4.5	2
19		213-43405	KNEE LIFTER CONNECTING PLATE	1
20		SD-0700451-TP	HINGE SCREW D=7 H=4.5	2
21		213-43306	KNEE LIFTER LEVER	1
22		SD-0790452-SP	HINGE SCREW	1
23		213-43603	KNEE LIFTER LEVER STAY	1
24		SM-6062502-TP	SCREW M6 L=25	2
25		228-63252	KNEE LIFTER JOINT ASM.	1
26		228-63203	KNEE LIFTER JOINT	(1)
27		B3428-521-000	PRESSER SPRING	(1)
28		SS-7090510-SP	SCREW 9/64-40 L= 4.6	(1)
29		110-24569	FITTING ARM ASM.(VERTICAL)	1
30		110-24510	BRACKET	(1)
31		SM-9062053-SR	SCREW M6 L=20	(2)
32		213-43157	KNEE PRESS PLATE ASM.	1
33		229-34509	KNEE PAD PLATE COVER	(1)
34		229-34400	KNEE PAD PLATE RUBBER	(1)
35		229-34202	KNEE PAD PLATE	(1)
36		229-34301	KNEE PAD PLATE SUPPORT	(1)
37		SM-9061203-SE	SCREW M6 L=12	(1)
38		213-43108	KNEE PRESS LEVER	(1)

11. BELT COVER & OIL RESERVOIR COMPONENTS

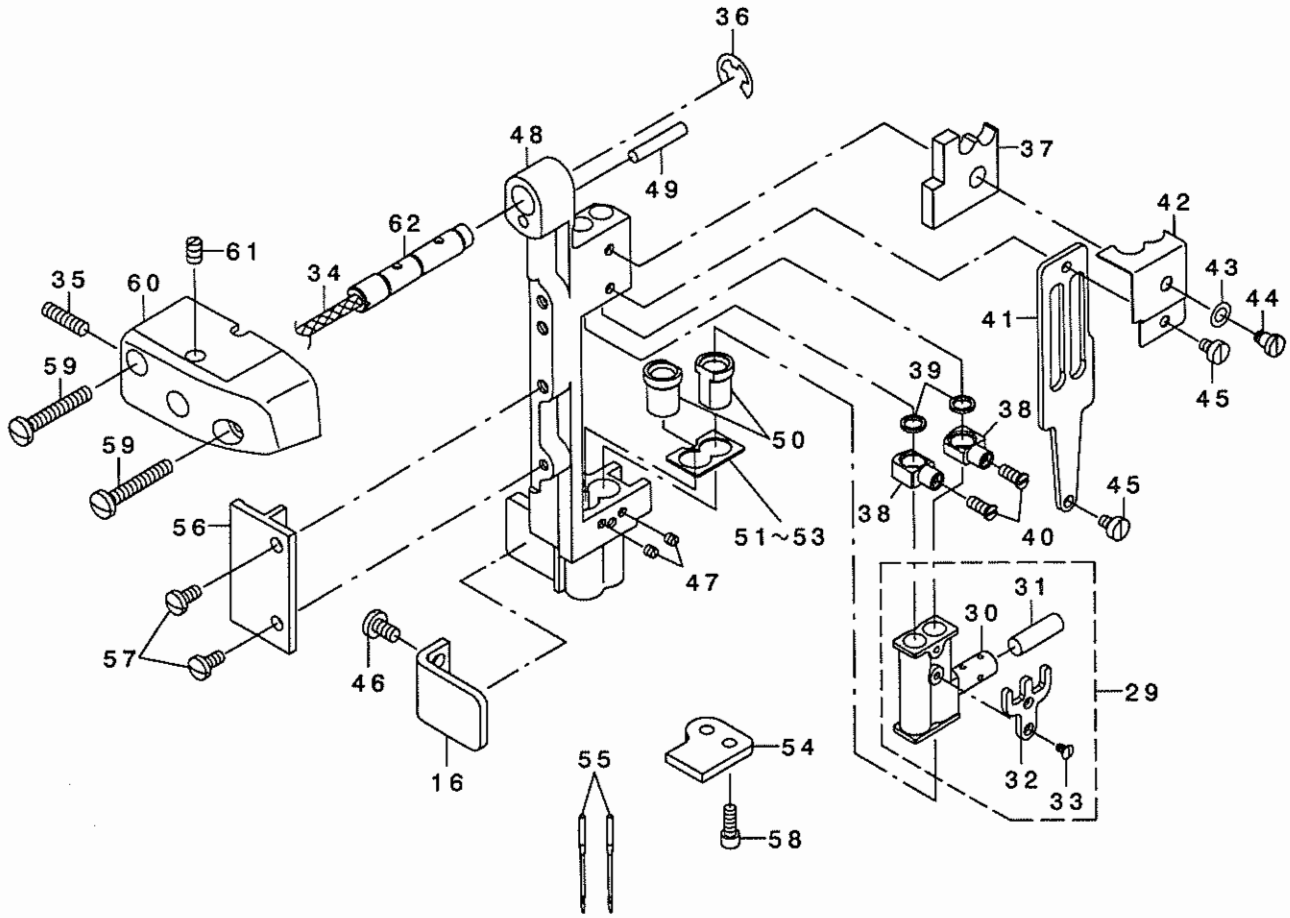
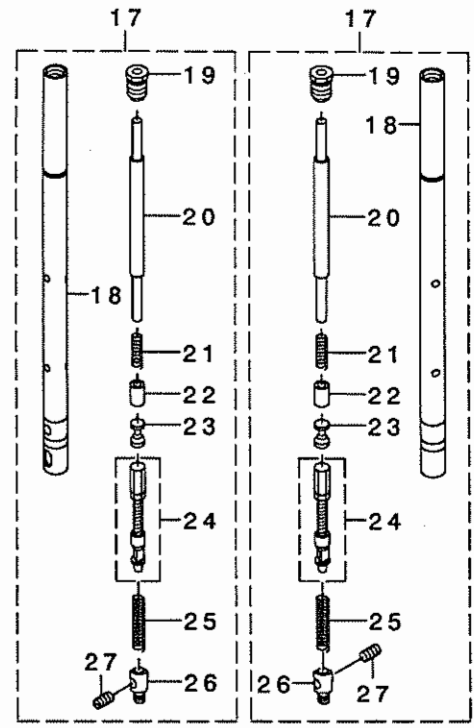
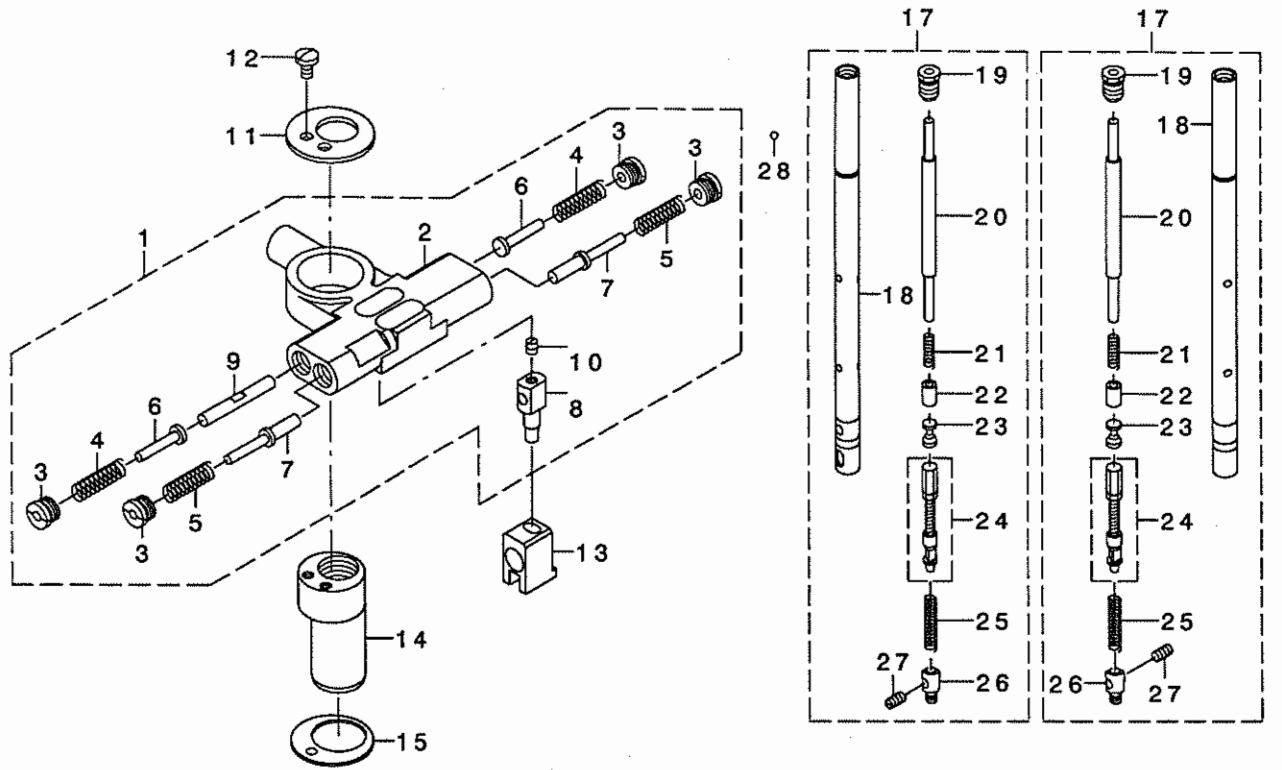
ベルトカバー・油受け関係



REF. NO.	NOTE	PAKI NO.	DESCRIPTION	クニ	Qty
1		213-51457	OIL RESERVOIR ASM.	アア ラウケ(クミ)	1
2		107-55254	BELT COVER C ASM. (FOR JE)	ハ ルトカハ -C(JEヨウ)クミ	1
3		107-55205	BELT COVER C(JE)	ハ ルトカハ -C(JEヨウ)	(1)
4		SK-3482500-SC	WOOD SCREW D=4.8 L=25	マルモクネシ D=4.8 L=25	(2)
5		B8202-205-000	OIL MANAGEMENT	アア ラスキ	1
6		B8111-220-000	WASHER	アア ラスキ サ カ ネ	1
7		B8112-220-000	OIL SEAL	アア ラスキ オイルシール	1
8		B9121-012-000	OIL CAN	アア ラビ ン	1
9		SM-3031401-SE	SCREW M3X0.5 L=14	マルコネシ M3X0.5 L=14	4
10		NM-6030001-SC	NUT M3	ロツカクナツト M3X0.5 シュ	4
11		107-48101	OIL REMOVING SETSCREW PACKING	アア ラスキトメネシ ハ ッキン	8
12		WP-0320501-SC	WASHER M3	ヒラサ カ ネ 3.2X7X0.5	4
13		SK-3241601-SC	WOOD SCREW D=2.4 L=16	マルモクネシ D=2.4 L=16	8
14		B1839-563-000	OIL RECEIVING COVER	カマシ クタ イ アア ラダ メ	1
15		B1841-563-000	OIL DRIP FELT	カマシ クタ イ アア ラウケ	1
16		B8210-012-000	CUSHION SET NAIL	クキ (20ミリ)	4
17		213-51150	BELT COVER ASM. (RIGHT)	ハ ルトカハ -(ミキ)クミ	1
18		213-51101	BELT COVER (RIGHT)	ハ ルトカハ -(ミキ)	(1)
19		213-51002	BELT COVER AUXILIARY PLATE	ハ ルトカハ -ホシ ヨイタ	(1)
20		213-51200	BELT COVER (LEFT)	ハ ルトカハ -(ヒタ リ)	1
21		D8232-241-E00	BELT COVER SUPPORT A	ハ ルトカハ - シチュウ A	1
22		SS-6153040-SP	SCREW 15/64-28 L=30	ヒラネシ 15/64-28 L=30	2
23		SS-6151440-SP	SCREW 15/64-28 L=14	ヒラネシ 15/64-28 L=14	1
24		SS-7110840-SP	SCREW 11/64-40 L=7.8	マルヒラネシ 11/64-40 L=7.8	1
25		SS-5110740-TP	SCREW 11/64-40 L= 6.5	トラスネシ 11/64-40 L=6.5	1

12. NEEDLE STOPPAGE MECHANISM COMPONENTS

針停止裝置關係



1	B1434-528-0A0	REPOSITIONING BASE ASM.	ハリテ-ツハンカシダ イ	1
2	B1434-528-000	REPOSITIONING BASE	ハリテ-ツハンカシダ イ	(1)
3	B1438-526-000	PLUG SCREW	アンナイヅク フタネヅ	(4)
4	B1437-526-00A	SPRING L=21.7	カイヅ ヨハネ L=21.7	(2)
5	B1437-526-000	SPRING L=19.3	アンナイヅクハネ L=19.3	(2)
6	B1435-526-000	GUIDE STUD	ハリテ-ツハンカシ アンナイヅク	(2)
7	B1436-526-000	DRIVING GUIDE STUD	ハリテ-ツ ヨート- アンナイヅク	(2)
8	B1431-526-000	SLIDE PIN	ハリテ-ツハンカシ ヨート- ビン	(1)
9	B1455-526-000	SLIDE BLOCK STUD	ハンカシ ヨート- コマヅク	(1)
10	SS-8090410-TP	SCREW 9/64-40 L=3.9	トメネヅ 9/64-40 L=3.9	(1)
11	B1439-528-000	COVER PLATE	ハンカシダ イフタ	1
12	SS-7090620-TP	SCREW 9/64-40 L=6.1	マルヒラネヅ 9/64-40 L=6.1	2
13	B1427-526-000	DRIVING BRACKET	ハリテ-ツハンカシ ヨート- ダイ	1
14	B1431-528-000	REPOSITIONING BASE SHAFT	ハリテ-ツハンカシダ イヅク	1
15	B1432-528-000	WASHER	ハリテ-ツハンカシダ イヅカネ	1
16	213-38702	ROCKING BASE GUIDE	ヨウトウダ イソソナイ	1
17	B1401-526-0A0	NEEDLE BAR ASM.	ハリホ - クミ	2
18	B1401-526-000	NEEDLE BAR	ハリホ -	(2)
19	B1404-526-000	PLUG SCREW	ハリホ - フタネヅ	(2)
20	B1405-526-000	PRESS BAR	ハリテ-ツ オツホ -	(2)
21	B1406-526-000	SPRING	ハリテ-ツ オツホ - スリ-フ ハネ	(2)
22	B1407-526-000	PRESS BAR SLEEVE	ハリテ-ツ オツホ - スリ-フ	(2)
23	B1409-526-000	BALL SLIDE STUD	ハリテ-ツ ホ-ル スライトヅク	(2)
24	B1412-526-0A0	ADJUSTING SLIDE STUD ASM.	ハリテ-ツ チョ-セツスライトヅク クミ	(2)
25	B1415-526-000	SPRING	ハリテ-ツ アツクハネ	(2)
26	B1416-528-000	COLLAR	ハネウケ	(2)
27	B1425-526-000	SCREW 1/8-44 L=6	ハリト ムトメネヅ	(2)
28	B1410-526-000	BALL	ハリテ-ツ ホ-ル	12
29	B1420-526-0A0	NEEDLE BAR BRACKET ASM.	ハリホ -ダキ クミ	1
30	B1420-526-000	NEEDLE BAR BRACKET	ハリホ -ダキ	(1)
31	B1412-051-000	FELT	ハリホ -ダキ フェルト	(1)
32	B1422-526-000	NEEDLE BAR SUPPORT PLATE	ハリホ - ウケイタ	(1)
33	SS-2060410-SP	SCREW 3/32-56 L=4.1	マルサラネヅ 3/32-56 L=4.1	(2)
34	CQ-2520000-00	OIL WICK	ユツシ	0.08
35	SS-8111010-TP	SCREW 11/64-40 L=9.5	トメネヅ 11/64-40 L=9.5	1
36	RE-0700000-K0	E-RING 7	Eカ タメワ 7	1
37	B1451-526-000	OIL FELT	ハリホ - キュ-ユフェルト	1
38	213-76405	NEEDLE BAR FIXED STUD	ハリホ ウコテイヅク	2
39	B1417-526-000	HALF RING	ハリホ -コチー ハ-フリンク	4
40	B1419-526-000	SCREW	ハリホ -コテイヅク トメネヅ	2
41	B1423-526-000	NEEDLE BAR GUIDE PLATE	ハリホ - アンナイイタ	1
42	B1450-526-000	OIL FELT PRESSER	ハリホ - キュ-ユフェルト オサエ	1
43	WP-0480856-SP	WASHER 4.8X8.4X0.8	ヒラネヅ カネ 4.8X8.4X0.8	1
44	SD-0450401-SP	HINGE SCREW D= 4.5 H= 4	ダンネヅ D=4.5 H=4	1
45	SS-6090540-SP	SCREW 9/64-40 L= 5.0	ヒラネヅ 9/64-40 L=5	2
46	SS-7110830-SP	SCREW 11/64-40 L= 7.5	マルヒラネヅ 11/64-40 L=7.5	2
47	SS-8080310-SP	SCREW 1/8-44 L= 2.8	トメネヅ 1/8-44 L=2.8	2
48	213-75852	NEEDLE ROD ROCKING BASE COMPL.	ハリホ ウヨウトウダ イ(クツコウ)	1
49	PS-0400222-K0	SPRING PIN	スプリング ビン	1
50	B1510-526-000-A	NEEDLE BAR LOWER BUSHING	ハリホ -ツタメタル	1
51	#01 B1453-526-00A	THRUST PLATE A	ツタメタル スラストイタ A	1
52	B1453-526-00B	THRUST PLATE T=0.6	ツタメタル スラストイタ T=0.6	1
53	#01 B1453-526-00C	THRUST PLATE C	ツタメタル スラストイタ C	1
54	213-38603	ROCKING BASE GUIDE (B)	ハリホ ウヨウトウダ イソソナイ(B)	1
55	MC-3720016-00	NEEDLE SY3355 160	ハリ SY3355 160	1
56	213-76207	UPPER FEED BAR GUIDE	ウツオクリホ ウカ イト	1
57	SS-7110910-SP	SCREW 11/64-40 L=8.5	マルヒラネヅ 11/64-40 L=8.5	2
58	SS-6091022-TP	SCREW	ヒラネヅ	1
59	SS-7112810-SP	SCREW 11/64-40 L=28	マルヒラネヅ 11/64-40 L=28	2
60	213-76009	NEEDLE ROD ROCKING SHAFT BASE	ハリホ ウヨウトウダ イ	1
61	SS-8110750-SP	SCREW 11/64-40 L= 6.5	トメネヅ 11/64-40 L=6.5	1
62	213-76504	NEEDLE ROD ROCKING BASE SHAFT	ハリホ ウヨウトウダ イヅク	1

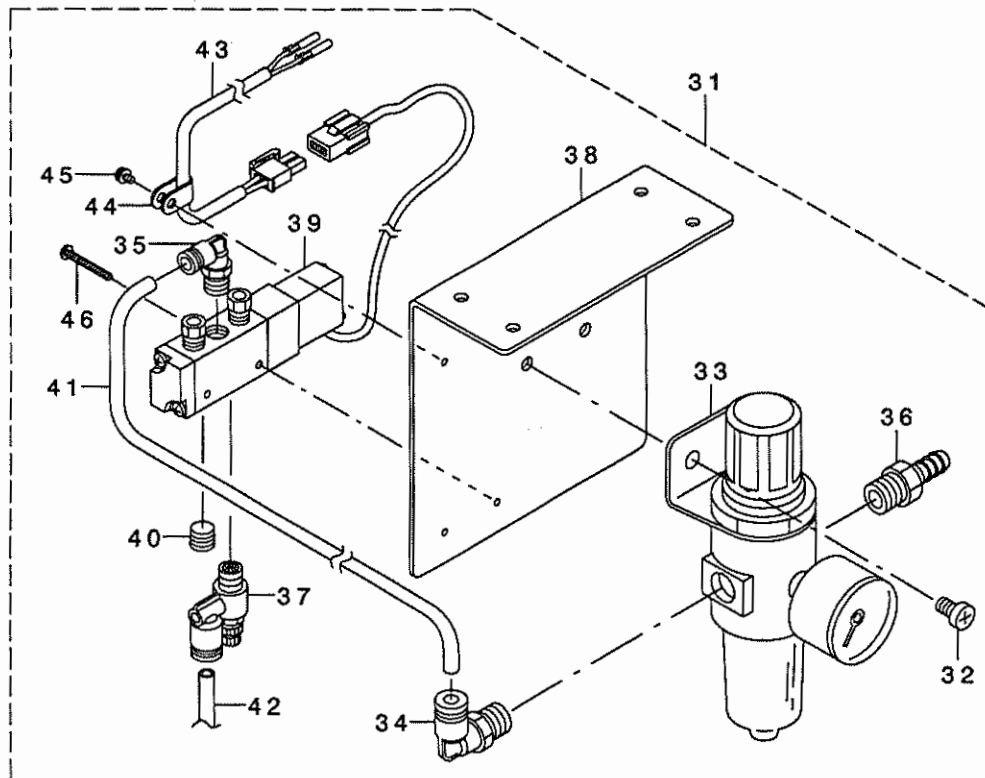
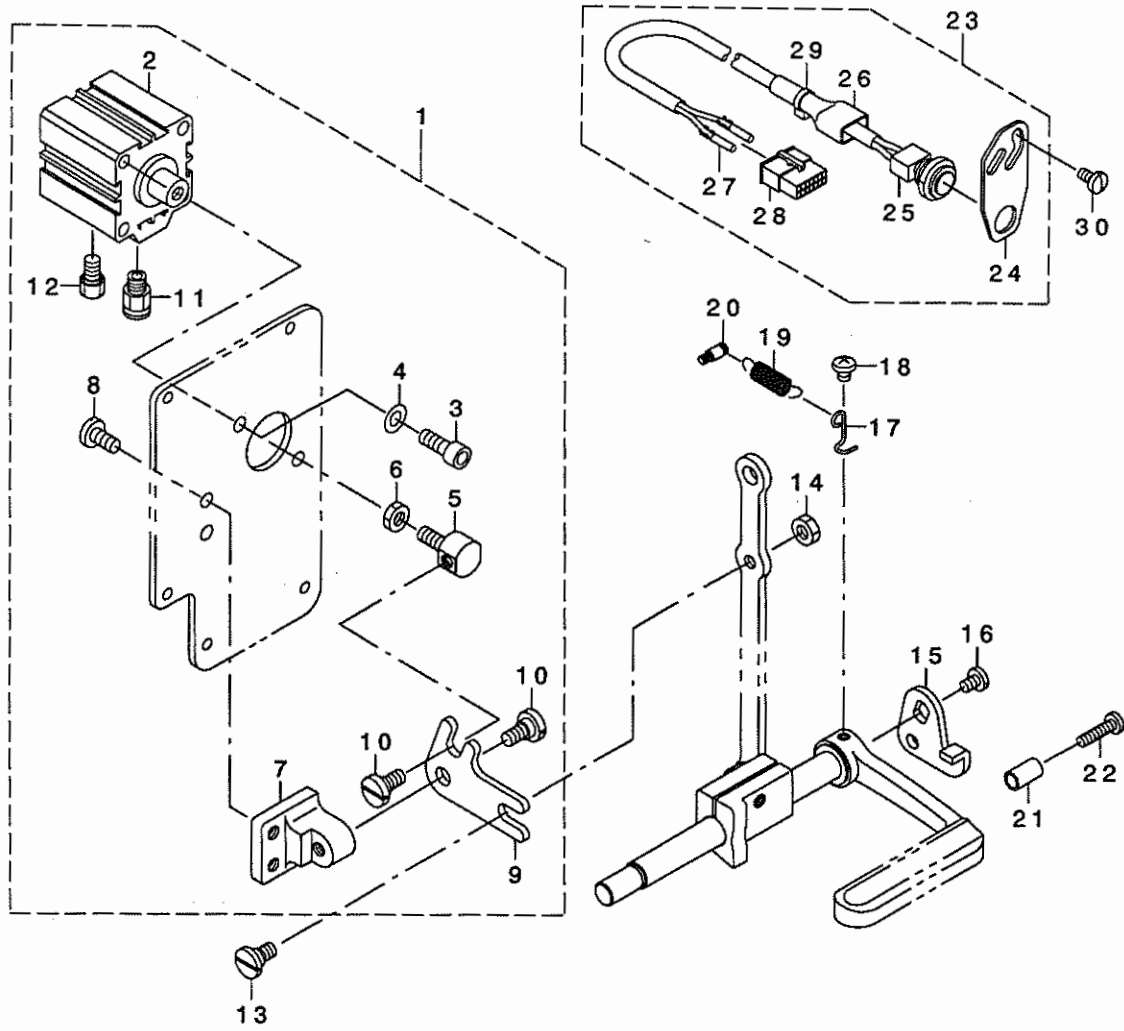
NOTE (注記)

#01....SELECTIVE PARTS

選択部品

13. AUTOMATIC BACK COMPONENTS (OPTIONAL PARTS)

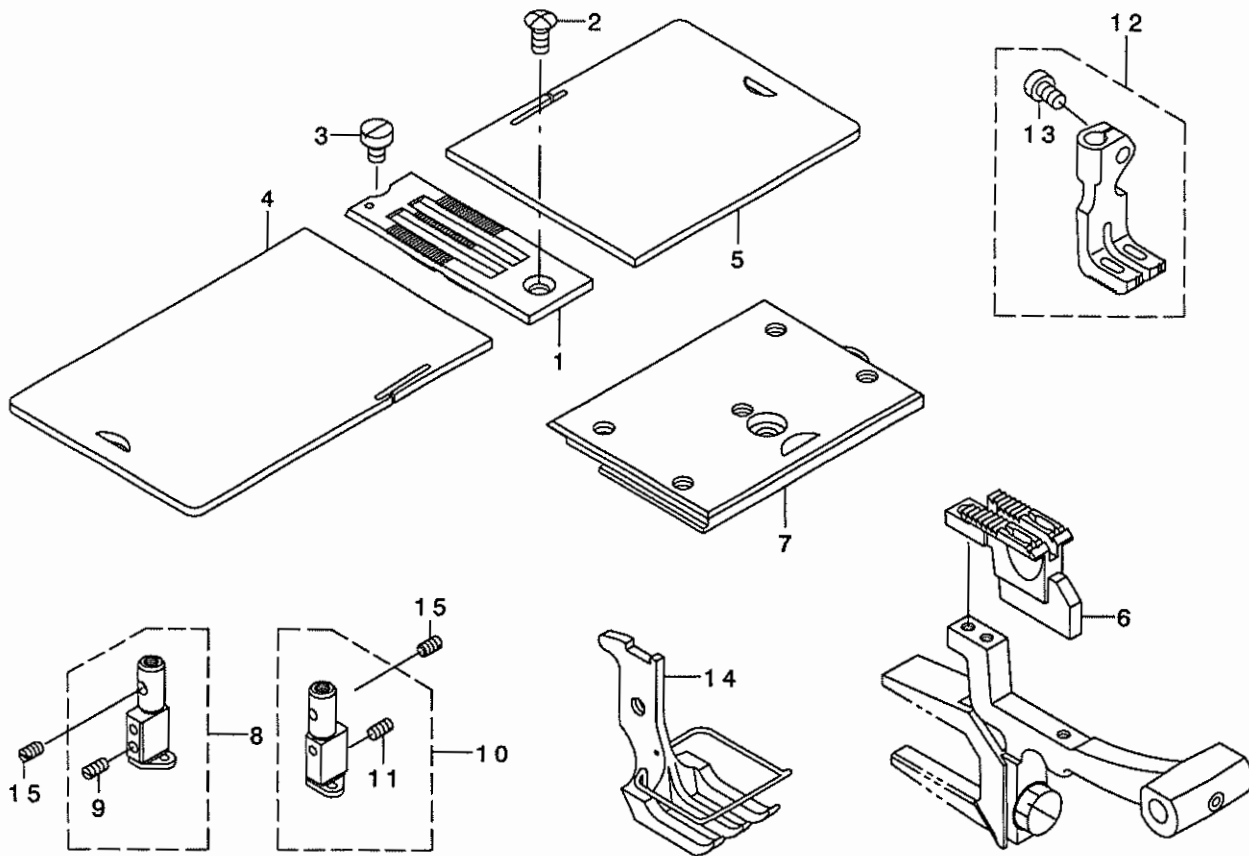
自動バック関係 (オプション部品)



1	213-48958	WINDOW PLATE ASM.	マト イタクミ(ジトウハ ツクソウチツキ)	1
2	PA-3201502-00	JIG CYLINDER	ジグ シリンダ	(1)
3	SM-6061602-TP	SCREW M6 L=16	ロツカクアナボルト	(2)
4	WP-0641601-SD	WASHER M6	ヒラサカネ ミカキマル M6	(2)
5	213-48602	CYLINDER CONNECTING SCREW	シリンダ -レンケツネジ	(1)
6	NM-6060003-SC	NUT M6	ロツカクナツト M6	(1)
7	213-48503	FITTING BASE	キヤクオクリリソクトリツケタ イ	(1)
8	SS-7151210-SP	SCREW 15/64-28 L=12	マルヒラネジ 15/64-28 L=12	(2)
9	213-48701	BACKWARD FEED LINK	キヤクオクリリンク	(1)
10	SD-0800352-SP	HINGE SCREW D= 8 H= 3.5	ダソネジ D=8 H=3.5	(2)
11	PJ-3010651-04	HALF UNION	ストレート	(1)
12	PX-0151010-00	MUFFLER	マフラ	(1)
13	SD-0800402-TP	HINGE SCREW D= 8 H= 4	ダソネジ D=8 H=4	1
14	NS-6150430-SP	NUT 15/64-28	ロツカクナツト 15/64-28	1
15	226-56102	REVERSE FEED LINK, (1)	キヤクオクリリンク(1)	1
16	SS-7120760-SP	SCREW 3/16-28 L= 7.0	マルヒラネジ 3/16-28 L=7	1
17	226-56003	SPRING SUSPENSION	レハ -ハ ネカケ	1
18	SS-4120615-SP	SCREW 3/16-28 L=6	ナハネジ 3/16-28 L=6	1
19	135-15606	SPRING	イトキリ ホジヨカΔ モトシハネ	1
20	101-20004	SPRING SUSPENSION	キヤクオクリレハ - ハネカケ	1
21	111-00500	REVERSE FEED LEVER STOPPER	ハツクレハ - ストツハ	1
22	SS-7111810-SP	SCREW 11/64-40 L=18	マルヒラネジ 11/64-40 L=18	1
23	213-48859	TOUCH BUCK SWITCH ASM.	タツチハ ツクスイツチ(ソウクミ)	1
24	213-48800	SWITCH FITTING PLATE	スイッチトリツケイタ	(1)
25	D1680-141-EAO	TOUCH BUCK SWITCH ASM	タツチハ ツクスイツチ(クミ)	(1)
26	MAT-81126T00	2-POLE PLUG COVER	2P アラクカハ -	(1)
27	HK-0346400-0B	PIN CONTACT	ピンコンタクト	(2)
28	HK-0346101-40	HOUSING 14P	ハウジング 14P	(1)
29	EA-9500B01-00	CABLE BAND	ソクセンハント	(1)
30	SS-7110840-SP	SCREW 11/64-40 L=7.8	マルヒラネジ 11/64-40 L=7.8	2
31	231-05554	AIR COMPONENTS ASM.	エアコンケイ(クミ)	1
32	SM-4061001-SB	SCREW M6 L=10	ナハコネジ M6 L=10	(2)
33	GAK-29007000	FILTER REGULATOR	フィルタレギユレタ	(1)
34	GAK-29009000	ELBOW	クイツクツキテA (エルボ)	(1)
35	GAK-29010000	ELBOW B	クイツクツキテB (エルボ)	(1)
36	GAK-29011000	NIPPLE	エアツキテ	(1)
37	GAK-29016000	SPEED CONTROLLER	スピコン	(1)
38	GAK-A1401000	SOLENOID VALVE MOUNTING PLATE	デソジハントリツケイタ	(1)
39	GAK-A17040A0	SOLENOID VALVE ASM.	ソレノイドハルブ(クミ)	(1)
40	GHP-03511000	PLUG 1/8	アラク 1/8	(1)
41	BT-0600401-EB	TUBE	チューブ	(0.18)
42	BT-0600401-EB	TUBE	チューブ	(1.3)
43	GAK-A17050A0	CORD ASM.	コード(クミ)	(1)
44	HX-0012300-00	CABLE CLIP	ケーブルクリツブ	(1)
45	SL-4030691-SC	SCREW M3X6	ナハコネジ セムズ M3X0.5 L=6	(1)
46	SM-4032501-SB	SCREW M3X0.5 L=25.0	ナハコネジ M3X0.5 L=25	(2)

14. GAUGE COMPONENTS (STANDARD PARTS)

ゲージ関係 (標準品)



REF. NO	NOTE	PART NO.	DESCRIPTION	ヒョウメイ	Qty
1	#01	B1109-521-H00	THROAT PLATE 5/16	ハリタ 5/16	1
2		SS-2110915-SP	SCREW 11/64-40 L=8.5	マルサラネツ 11/64-40 L=8.5	1
3		SS-6090630-TP	SCREW 9/64-40 L=6	ヒラネツ 9/64-40 L=6	1
4	#01	B1112-512-E00	BED SLIDE, LEFT	スベリタ ヒタリ 7/32	1
5	#01	213-77304	BED SLIDE, LIGHT	スベリタ(ミキ) 1/8カラ1/2	1
6	#01	B1613-521-H00	FEED DOG 5/16	オクリハ 5/16 2.6X7	1
7		226-50055	BED SLIDE ASM.	スベリタ(マエ)クミ(イトキリツキ)	1
8	#02	B1402-526-HAL-A	NEEDLE CLAMP LEFT ASM. 5/16"	ハリトメ ヒタリ 5/16 クミ	1
9		SS-8080660-TP	SCREW 1/8-44 L=5.5	トメネツ 1/8-44 L=5.5	(1)
10	#02	B1402-526-HAR-A	NEEDLE CLAMP RIGHT ASM. 5/16"	ハリトメ ミキ 5/16 クミ	1
11		SS-8080660-TP	SCREW 1/8-44 L=5.5	トメネツ 1/8-44 L=5.5	(1)
12	#01	B1470-521-HA0	WALKING FOOT ASM. 5/16	オサエ ナカアツ 5/16 クミ	1
13		SS-6110710-TP	SCREW 11/64-40 L= 6.5	ヒラネツ 11/64-40 L=6.5	(1)
14	#01	213-67859	PRESSER FOOT ASM.	オサエアツ(クミ)5/16	1
15		B1425-526-000	SCREW 1/8-44 L=6	ハリトメトメネツ	2

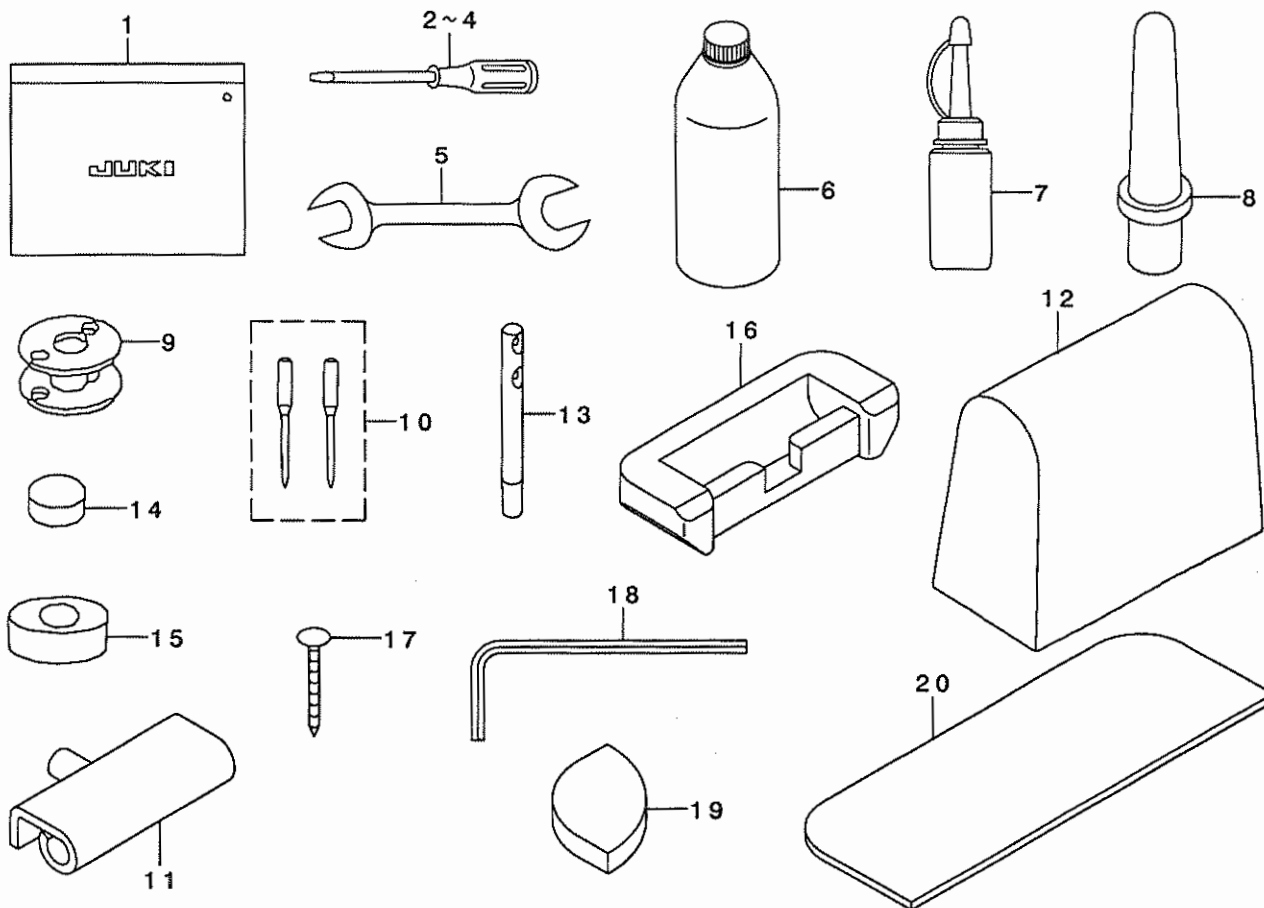
NOTE (注記)

#01...EXCHANGING GAUGE PARTS
 #02...EXCHANGING GAUGE PARTS
 (ORDER FOR NEEDLE CLAMP ONLY
 CANNOT BE ACCEPTED)

交換ゲージ部品
 交換ゲージ部品
 (針留めのみの注文は
 できません。)

15. ACCESSORIES PARTS COMPONENTS


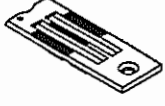
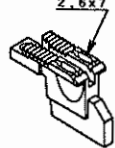
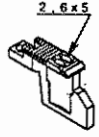
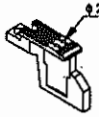
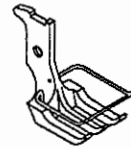

付属品関係





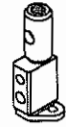
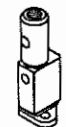






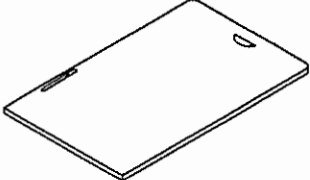

REF. NO	NOTE	PART NO.	DESCRIPTION	ヒョウ	Qty
1		B9101-552-000	ACCESSORY BOX	アソビ箱	1
2		229-33006	SCREW DRIVER, LARGE	ドライバー (大)	1
3		B9110-012-000	SCREW DRIVER, MIDDLE	ドライバー (中)	1
4		B9111-012-000	SCREW DRIVER, SMALL	ドライバー (小)	1
5		B9113-012-000	WRENCH (9X10)	リョウキチスナ	1
6		MDF-RX2700CO	NEW DEFRIX OIL NO.2(700CC)	デフリクスオイルNO.2(700CC)	1
7		B9121-012-0A0	OILER ASM.	アブラサシクミ	1
8		110-73103	RUBBER CUSHION	トウアササエウ	1
9		B9117-563-000	BOBBIN	ホビン	1
10		MC-3720016-02	NEEDLE SY3355 #160-2	SY3355 #160-2	1
11		B8213-125-AA0	HINGE ASM.	ヒンジクミ	2
12	#01	105-29808	COVER	トウアビニルカバー	1
13		229-58300	NEEDLE THREAD GUIDE PIN	イトアソナイホウ	1
14		B8206-012-000	FELT CUSHION	トアクワシヨシ	4
15		B8209-012-000	RUBBER CUSHION	トアササエゴム	4
16		110-75801	RUBBER SPACER	ゴムヒンジサ	2
17		B8210-012-000	CUSHION SET NAIL	クキ (20ミリ)	8
18		B9102-057-000	WRENCH (3/32)	ロツカクホスナ 3/32	1
19		B8207-012-000	CUSHION (A)	トアクワシヨシサ A	4
20		107-42005	SPACER	スパサゴム	2
		NOTE (注記)	#01...EXCEPT JAPAN	日本は除く	

16. TABLE OF EXCHANGE GAUGE PARTS

交換ゲージ部品一覧表

Needle gauge size 針幅	Throat plate 針板		Feed Dog 送り歯		Feed Dog 送り歯		Feed Dog 送り歯		Presser Foot asm. 押さえ足組		Presser Foot asm. 押さえ足組		
	Ref.No	Part No.	Ref.No	Part No.	Ref.No	Part No.	Ref.No	Part No.	Ref.No	Part No.	Ref.No	Part No.	
									 Without teeth 歯なし		 With teeth 歯付き		
	(3/16)	1	B1109-521-D00	6	B1613-521-D00	11	B1613-521-D0A	16	B1613-521-D0B	21	213-67651	26	B1525-521-DA0
	(1/4)	2	B1109-521-F00	7	B1613-521-F00	12	B1613-521-F0A	17	B1613-521-F0B	22	213-67750	27	B1525-520-FA0
	(5/16)	3	B1109-521-H00	8	B1613-521-H00	13	B1613-521-H0A	18	B1613-521-H0B	23	213-67859	28	B1525-520-HA0
	(3/8)	4	B1109-521-K00	9	B1613-521-K00	14	B1613-521-K0A	19	B1613-521-K0B	24	213-67958	29	B1525-520-KA0
(1/2)	5	B1109-521-L00	10	B1613-521-L00	15	B1613-521-L0A	20	B1613-521-L0B	25	213-68055	30	B1525-521-LA0	

Needle gauge size 針幅	Feed Foot asm. 送り足組		Feed Foot asm. (Option) 送り足組 (オプション)		Feed Foot asm. 送り足組		Needle clamp asm. (Left) 針留組 (左)		Needle clamp asm. (Right) 針留組 (右)		Needle clamp 針留		
	Ref.No	Part No.	Ref.No	Part No.	Ref.No	Part No.	Ref.No	Part No.	Ref.No	Part No.	Ref.No	Part No.	
	 With teeth 歯付き		 Slit スリット入り		 Without teeth 歯なし								
	(3/16)	31	B1470-521-DA0	36	213-73550			42	B1402-526-DAL-A	47	B1402-526-DAR-A	52	B1402-526-D00
	(1/4)	32	B1470-521-FA0	37	213-73659			43	B1402-526-FAL-A	48	B1402-526-FAR-A	53	B1402-526-F00
	(5/16)	33	B1470-521-HA0	38	213-73758			44	B1402-526-HAL-A	49	B1402-526-HAR-A	54	B1402-526-H00
	(3/8)	34	B1470-521-KA0	39	213-73857	41	B1470-521-KAX	45	B1402-526-KAL-A	50	B1402-526-KAR-A	55	B1402-526-K00
(1/2)	35	B1470-521-LA0	40	213-73956			46	B1402-526-LAL-A	51	B1402-526-LAR-A	56	B1402-526-L00	

Needle gauge size 針幅	Needle clamp Thread Guide 針留め糸案内		Needle clamp Thread Guide Setscrew 針留め糸案内止ねじ		Bed Slide asm. (Left) 滑り板 (左)		Bed Slide asm. (Right) 滑り板 (右)		
	Ref.No	Part No.	Ref.No	Part No.	Ref.No	Part No.	Ref.No	Part No.	
									
	(3/16)	57	B1403-526-000	58	SS-5060310-SP	59	B1112-512-E00	61	213-77304
	(1/4)								
	(5/16)								
	(3/8)								
(1/2)	60					B1112-521-J00			

REF. NO	NOTE	PART NO.	DESCRIPTION	ル	γ	×	イ	Qty					
1		B1109-521-D00	THROAT PLATE 3/16	アリタ	3/16			1					
2		B1109-521-F00	THROAT PLATE 1/4	アリタ	1/4			1					
3		B1109-521-H00	THROAT PLATE 5/16	アリタ	5/16			1					
4		B1109-521-K00	THROAT PLATE 3/8	アリタ	3/8			1					
5		B1109-521-L00	THROAT PLATE 1/2	アリタ	1/2			1					
6		B1613-521-D00	FEED DOG 3/16	オクリハ	3/16			1					
7		B1613-521-F00	FEED DOG 1/4	オクリハ	1/4			1					
8		B1613-521-H00	FEED DOG 5/16	オクリハ	5/16	2.6X7		1					
9		B1613-521-K00	FEED DOG 3/8	オクリハ	3/8			1					
10		B1613-521-L00	FEED DOG 1/2	オクリハ	1/2			1					
11		B1613-521-DOA	FEED DOG 3/16	オクリ	3/16			1					
12		B1613-521-FOA	FEED DOG 1/4	オクリ	1/4			1					
13		B1613-521-HOA	FEED DOG 5/16 2.6X5	オクリハ	5/16	2.6X5		1					
14		B1613-521-KOA	FEED DOG 3/8	オクリハ	3/8			1					
15		B1613-521-LOA	FEED DOG 1/2	オクリハ	1/2			1					
16		B1613-521-DOB	FEED DOG 3/16	オクリ	3/16			1					
17		B1613-521-FOB	FEED DOG 1/4	オクリハ	1/4			1					
18		B1613-521-HOB	FEED DOG 5/16 2	オクリハ	5/16	2マ		1					
19		B1613-521-KOB	FEED DOG 3/8	オクリハ	3/8			1					
20		B1613-521-LOB	FEED DOG 1/2	オクリハ	1/2			1					
21		213-67651	PRESSER FOOT ASM. 3/16	オサエアツ	(クミ)3/16			1					
22		213-67750	PRESSER FOOT ASM. 1/4	オサエアツ	(クミ)1/4			1					
23		213-67859	PRESSER FOOT ASM. 5/16	オサエアツ	(クミ)5/16			1					
24		213-67958	PRESSER FOOT ASM. 3/8	オサエアツ	(クミ)3/8			1					
25		213-68055	PRESSER FOOT ASM. 1/2	オサエアツ	(クミ)1/2			1					
26		B1525-521-DAO	PRESSER FOOT 3/16 ASM.	オサエ	ソトアツ	3/16	クミ	1					
27		B1525-520-FAO	PRESSER FOOT ASM.	オサエ	ソトアツ		クミ	1					
28		B1525-520-HAO	PRESSER FOOT 5/16 ASM.	オサエ	ソトアツ	5/16	クミ	1					
29		B1525-520-KAO	PRESSER FOOT ASM.	オサエ	ソトアツ		クミ	1					
30		B1525-521-LAO	PRESSER FOOT 1/2 ASM.	オサエ	ソトアツ	1/2	クミ	1					
31		B1470-521-DAO	WALKING FOOT ASM. 3/16	オサエ	ナカアツ		クミ	1					
32		B1470-521-FAO	WALKING FOOT 1/4 ASM.	オサエ	ナカアツ	1/4	クミ	1					
33		B1470-521-HAO	WALKING FOOT ASM. 5/16	オサエ	ナカアツ	5/16	クミ	1					
34		B1470-521-KAO	WALKING FOOT 3/8 ASM	オサエ	ナカアツ		クミ	1					
35		B1470-521-LAO	WALKING FOOT ASM. 1/2	オサエ	ナカアツ	1/2	クミ	1					
36		213-73550	WALKING FOOT ASM. 3/16	オサエ	ナカアツ	3/16	クミ	1					
37		213-73659	WALKING FOOT ASM. 1/4	オサエ	ナカアツ	1/4	クミ	1					
38		213-73758	WALKING FOOT ASM. 5/16	オサエ	ナカアツ	5/16	クミ	1					
39		213-73857	WALKING FOOT ASM. 3/8	オサエ	ナカアツ	3/8	クミ	1					
40		213-73956	WALKING FOOT ASM. 1/2	オサエ	ナカアツ	1/2	クミ	1					
41		B1470-521-KAX	WALKING FOOT ASM. 3/8	オサエ	ナカアツ	3/8	クミ	1					
42		B1402-526-DAL-A	NEEDLE CLAMP LEFT ASM. 3/16"	ハリト	×	ヒタ	リ 3/16	クミ	1				
43		B1402-526-FAL-A	NEEDLE CLAMP LEFT ASM. 1/4	ハリト	×	ヒタ	リ 1/4	クミ	1				
44		B1402-526-HAL-A	NEEDLE CLAMP LEFT ASM. 5/16"	ハリト	×	ヒタ	リ 5/16	クミ	1				
45		B1402-526-KAL-A	NEEDLE CLAMP LEFT ASM. 3/8"	ハリト	×	ヒタ	リ 3/8	クミ	1				
46		B1402-526-LAL-A	NEEDLE CLAMP LEFT ASM.	ハリト	×	ヒタ	リ 1/2	クミ	1				
47		B1402-526-DAR-A	NEEDLE CLAMP RIGHT ASM. 3/16"	ハリト	×	ミキ	3/16	クミ	1				
48		B1402-526-FAR-A	NEEDLE CLAMP RIGHT ASM. 1/4	ハリト	×	ミキ	1/4	クミ	1				
49		B1402-526-HAR-A	NEEDLE CLAMP RIGHT ASM. 5/16"	ハリト	×	ミキ	5/16	クミ	1				
50		B1402-526-KAR-A	NEEDLE CLAMP RIGHT ASM. 3/8"	ハリト	×	ミキ	3/8	クミ	1				
51		B1402-526-LAR-A	NEEDLE CLAMP RIGHT ASM.	ハリト	×	ミキ	1/2	クミ	1				
52		B1402-526-D00	NEEDLE CLAMP 3/16"	ハリト	×		3/16		1				
53		B1402-526-F00	NEEDLE CLAMP 1/4	ハリト	×		1/4		1				
54		B1402-526-H00	NEEDLE CLAMP 5/16	ハリト	×		5/16		1				
55		B1402-526-K00	NEEDLE CLAMP 3/8	ハリト	×		3/8		1				
56		B1402-526-L00	NEEDLE CLAMP 1/2	ハリト	×		1/2		1				
57		B1403-526-000	THREAD GUIDE	ハリト	×	イトアツ	ナイ		1				
58		SS-5060310-SP	SCREW 3/32-56 L=2.8	トラスネツ		3/32-56	L=2.8		1				
59		B1112-512-E00	BED SLIDE, LEFT	ス	リ	イ	タ	ヒ	タ	リ 7/32	1		
60		B1112-512-J00	BED SLIDE, LEFT	ス	リ	イ	タ	ヒ	タ	リ 7/8	1		
61		213-77304	BED SLIDE, LIGHT	ス	リ	イ	タ	(ミキ)	1/8	カ	テ	1/2	1

N U M E R I C A L I N D E X O F P A R T S

索引

PART NO 品番	PAGE 頁	REF NO	PART NO 品番	PAGE 頁	REF NO	PART NO 品番	PAGE 頁	REF NO	PART NO 品番	PAGE 頁	REF NO
A3216-001-00A	15	9	B1425-526-000	25	15	B1830-521-0A0	14	25	EA-9500B00-00	16	15
BT-0600401-EB	24	41	B1427-526-000	22	13	B1834-512-000-A	14	22	EA-9500B01-00	8	12
BT-0600401-EB	24	42	B1431-526-000	22	8	B1837-526-0A0	14	24	EA-9500B01-00	24	29
B1105-122-000	2	46	B1431-528-000	22	14	B1839-563-000	20	14			
B1109-521-D00	28	1	B1432-528-000	22	15	B1841-563-000	20	15	GAK-A1401000	24	38
B1109-521-F00	28	2	B1434-528-0A0	22	1	B1905-526-000	4	3	GAK-A17040A0	24	39
B1109-521-H00	25	1	B1434-528-000	22	2	B1906-526-000	4	4	GAK-A17050A0	24	43
B1109-521-H00	28	3	B1435-526-000	22	6	B1907-526-000	4	5	GAK-29007000	24	33
B1109-521-K00	28	4	B1436-526-000	22	7	B3016-141-H00	10	15	GAK-29009000	24	34
B1109-521-L00	28	5	B1437-526-00A	22	4	B3120-125-000	6	35	GAK-29010000	24	35
B1111-563-000	2	35	B1437-526-000	22	5	B3125-012-000	6	37	GAK-29011000	24	36
B1112-512-E00	25	4	B1438-526-000	22	3	B3125-527-000	6	38	GAK-29016000	24	37
B1112-512-E00	28	59	B1439-528-000	22	11	B3126-051-000	6	32	GHP-03511000	24	40
B1112-512-J00	28	60	B1440-526-000	6	2	B3127-051-000	6	21			
B1129-051-000	2	20	B1441-526-000	6	4	B3127-527-000	6	22	HK-0346101-40	24	28
B1132-521-000	2	25	B1442-526-000	6	6	B3128-051-000	6	19	HK-0346400-0B	24	27
B1140-051-000	16	8	B1443-526-00A	6	7	B3128-527-000	6	45	HX-0012300-00	24	44
B1148-555-000	12	47	B1445-526-0AA	6	12	B3129-053-000	6	34			
B1148-555-000	15	11	B1448-526-000	6	52	B3132-051-000	6	33	MAT-81126T00	24	26
B1203-512-000	4	26	B1449-526-000	6	51	B3134-521-000	6	23	MC-3720016-00	22	55
B1210-526-000	4	10	B1450-526-000	22	42	B3137-527-0A0	6	46	MC-3720016-02	26	10
B1214-019-000	4	32	B1451-526-000	22	37	B3138-512-000	2	33	MDF-RX2700C0	26	6
B1305-055-000-A	4	33	B1453-526-00A	22	51	B3138-527-000	6	43			
B1307-055-000	4	34	B1453-526-00B	22	52	B3139-527-000	6	47	NM-6030001-SC	20	10
B1308-055-000	4	35	B1453-526-00C	22	53	B3140-527-000	6	44	NM-6050001-SD	18	16
B1309-055-000	4	36	B1455-526-000	22	9	B3141-527-000	6	39	NM-6050001-SP	6	5
B1310-055-000	4	37	B1462-053-000	10	47	B3142-527-000	6	48	NM-6050001-SP	6	8
B1312-563-000	4	44	B1465-053-000	10	23	B3143-527-000	6	49	NM-6050050-SD	6	3
B1313-055-000	4	47	B1466-563-000	10	24	B3205-210-000	15	10	NM-6060003-SC	24	6
B1314-055-000	4	39	B1468-053-000	10	26	B3214-047-000	6	28	NS-6080210-SP	12	64
B1401-526-0A0	22	17	B1470-521-DA0	28	31	B3214-047-000	15	28	NS-6110310-SP	6	25
B1401-526-000	22	18	B1470-521-FA0	28	32	B3428-521-000	18	27	NS-6110310-SP	15	26
B1402-526-DAL-A	28	42	B1470-521-HA0	25	12	B8111-220-000	20	6	NS-6110420-SP	14	6
B1402-526-DAR-A	28	47	B1470-521-HA0	28	33	B8112-220-000	20	7	NS-6110420-SP	14	23
B1402-526-D00	28	52	B1470-521-KAX	28	41	B8202-205-000	20	5	NS-6110530-SP	10	35
B1402-526-FAL-A	28	43	B1470-521-KAO	28	34	B8206-012-000	26	14	NS-6150430-SP	24	14
B1402-526-FAR-A	28	48	B1470-521-LA0	28	35	B8207-012-000	26	19	NS-6620310-SP	6	17
B1402-526-F00	28	53	B1501-241-H00	10	39	B8209-012-000	26	15	NS-6680320-SP	12	22
B1402-526-HAL-A	25	8	B1502-246-000	10	44	B8210-012-000	20	16			
B1402-526-HAL-A	28	44	B1510-141-H00	10	43	B8210-012-000	26	17	PA-3201502-00	24	2
B1402-526-HAR-A	25	10	B1510-526-000-A	22	50	B8213-125-AA0	26	11	PJ-3010651-04	24	11
B1402-526-HAR-A	28	49	B1525-520-FA0	28	27	B9101-552-000	26	1	PS-0400222-K0	22	49
B1402-526-H00	28	54	B1525-520-HA0	28	28	B9102-057-000	26	18	PS-0500202-KP	16	7
B1402-526-KAL-A	28	45	B1525-520-KA0	28	29	B9110-012-000	26	3	PS-0600502-KP	6	15
B1402-526-KAR-A	28	50	B1525-521-DA0	28	26	B9111-012-000	26	4	PX-0151010-00	24	12
B1402-526-K00	28	55	B1525-521-LA0	28	30	B9113-012-000	26	5			
B1402-526-LAL-A	28	46	B1529-890-00C-A	15	7	B9117-563-000	14	26	RC-0560711-KP	15	12
B1402-526-LAR-A	28	51	B1603-512-000	12	10	B9117-563-000	26	9	RE-0500000-K0	4	45
B1402-526-L00	28	56	B1604-012-000-A	12	7	B9121-012-0A0	26	7	RE-0500000-K0	15	13
B1403-526-000	28	57	B1610-512-000	12	39	B9121-012-000	20	8	RE-0500711-KP	12	8
B1404-526-000	22	19	B1613-521-DOA	28	11				RE-0700000-K0	22	36
B1405-526-000	22	20	B1613-521-DOB	28	16	CM-3002000-B1	2	39	RE-0800000-K0	18	10
B1406-526-000	22	21	B1613-521-D00	28	6	CM-3002000-01	2	40	RE-0900000-K0	12	61
B1407-526-000	22	22	B1613-521-FOA	28	12	CM-3002001-A1	2	38	RO-0922702-00	12	45
B1408-526-000	4	7	B1613-521-FOB	28	17	CM-3002001-01	2	37	RO-0922702-00	15	14
B1409-526-000	22	23	B1613-521-F00	28	7	CQ-2020000-00	4	9			
B1410-526-000	22	28	B1613-521-H0A	28	13	CQ-2020000-00	4	19	SB-1200002-00	4	52
B1410-771-000	8	5	B1613-521-H0B	28	18	CQ-2020000-00	12	9	SD-0380551-SL	2	26
B1412-051-000	16	5	B1613-521-H00	25	6	CQ-2020000-00	12	51	SD-0450401-SP	22	44
B1412-051-000	16	6	B1613-521-H00	28	8	CQ-2020000-00	14	5	SD-0470281-SP	6	24
B1412-051-000	22	31	B1613-521-K0A	28	14	CQ-2020000-00	14	10	SD-0601171-SP	6	53
B1412-526-0A0	22	24	B1613-521-K0B	28	19	CQ-2520000-00	22	34	SD-0640322-TP	4	41
B1414-232-000	8	4	B1613-521-K00	28	9	CQ-3030000-00	4	8	SD-0640322-TP	4	42
B1414-555-000	10	17	B1613-521-LOA	28	15	CQ-5050000-00	4	11	SD-0640701-SP	10	16
B1415-555-000	10	21	B1613-521-LOB	28	20	CS-1201010-SH	12	58	SD-0700451-TP	18	18
B1415-526-000	22	25	B1613-521-L00	28	10	CS-1201011-SH	12	59	SD-0700451-TP	18	20
B1416-528-000	22	26	B1639-051-000	4	46				SD-0790452-SP	18	22
B1417-526-000	22	39	B1802-512-0A0-A	14	28	D1455-055-B00	10	33	SD-0800352-SP	24	10
B1418-761-000	12	50	B1803-515-0A0	14	30	D1456-055-B00	10	32	SD-0800402-TP	12	34
B1419-526-000	22	40	B1816-051-000	14	37	D1680-141-EA0	24	25	SD-0800402-TP	24	13
B1420-526-0A0	22	29	B1817-051-000	14	34	D3162-555-B00	15	25	SD-0800481-SP	10	45
B1420-526-000	22	30	B1820-563-000	14	3	D3168-555-H0B	6	29	SD-0900701-TP	12	21
B1422-526-000	22	32	B1821-051-000	14	4	D3168-555-H0B	15	27	SD-1000801-SH	12	55
B1423-526-000	22	41	B1822-563-000	14	7	D8232-241-E00	20	21	SK-3241601-SC	20	13
B1425-526-000	22	27	B1823-051-000	14	8				SK-3482500-SC	20	4
			B1824-563-000	14	11				SL-4030691-SC	24	45
						EA-9500B00-00	10	14			

N U M E R I C A L I N D E X O F P A R T S

索引

PART NO 品番	PAGE 頁	REF NO	PART NO 品番	PAGE 頁	REF NO	PART NO 品番	PAGE 頁	REF NO	PART NO 品番	PAGE 頁	REF NO
SM-3031401-SE	20	9	SS-7110840-SP	20	24	102-05201	12	20	213-40906	10	52
SM-4032501-SB	24	46	SS-7110840-SP	24	30	102-15051	6	26	213-41003	10	41
SM-4061001-SB	24	32	SS-7110910-SP	10	51	103-21107	6	14	213-41052	10	40
SM-6040800-SP	15	31	SS-7110910-SP	22	57	105-02300	15	21	213-41151	10	46
SM-6051602-TP	18	8	SS-7110910-TP	10	42	105-03605	4	38	213-41300	10	28
SM-6051602-TP	18	12	SS-7110910-TP	12	25	105-09701	10	22	213-41904	10	4
SM-6051602-TP	18	14	SS-7111410-SP	12	11	105-29808	26	12	213-42506	18	4
SM-6061202-TP	18	2	SS-7111810-SP	24	22	106-18304	15	8	213-42555	18	3
SM-6061602-TP	10	37	SS-7111810-TP	14	9	107-04807	15	19	213-42605	18	5
SM-6061602-TP	24	3	SS-7112810-SP	22	59	107-04906	4	27	213-42704	18	9
SM-6061802-TP	12	40	SS-7120760-SP	4	53	107-42005	26	20	213-42803	18	13
SM-6062502-TP	18	24	SS-7120760-SP	24	16	107-48101	20	11	213-42902	18	17
SM-6082502-TP	14	21	SS-7150910-TP	2	17	107-55205	20	3	213-43009	18	11
SM-8050502-TP	12	6	SS-7151210-SP	24	8	107-55254	20	2	213-43108	18	38
SM-8050602-TP	15	20	SS-7621040-SP	2	7	110-06509	10	49	213-43157	18	32
SM-8050612-TP	12	52	SS-8080310-SP	22	47	110-09909	12	44	213-43207	18	1
SM-8052502-TP	18	15	SS-8080410-TP	6	41	110-24510	18	30	213-43306	18	21
SM-8060602-TP	4	28	SS-8080610-SP	6	40	110-24569	18	29	213-43405	18	19
SM-8080802-TP	8	2	SS-8080660-TP	25	9	110-52701	12	46	213-43504	10	48
SM-8080812-TP	4	13	SS-8080660-TP	25	11	110-72204	6	36	213-43603	18	23
SM-9061203-SE	18	37	SS-8090410-TP	22	10	110-72402	6	30	213-43702	18	6
SM-9062053-SR	18	31	SS-8090540-SP	4	43	110-72402	15	30	213-43801	18	7
SS-2060410-SP	22	33	SS-8110422-TP	14	44	110-73103	26	8	213-45806	16	2
SS-2090520-SL	2	31	SS-8110540-SP	6	11	110-75801	26	16	213-45855	16	1
SS-2090710-TP	2	21	SS-8110750-SP	22	61	111-00500	24	21	213-45905	16	3
SS-2090710-TP	2	27	SS-8111010-TP	22	35	135-14310	10	29	213-46002	16	4
SS-2090710-TP	2	32	SS-8150510-TP	14	33	135-15606	24	19	213-46309	16	12
SS-2110915-SP	25	2	SS-8150710-SP	10	9	145-12503	15	17	213-46358	16	11
SS-3090610-SP	16	10	SS-8150710-SP	12	28	179-12106	2	24	213-46408	16	13
SS-4110515-SP	2	36	SS-8150710-TP	4	48				213-46507	16	14
SS-4110615-SP	16	16	SS-8150710-TP	4	57	213-31202	2	9	213-47109	10	13
SS-4110815-SP	2	5	SS-8150822-TP	4	6	213-31400	2	4	213-47208	16	9
SS-4110815-SP	2	12	SS-8150822-TP	4	30	213-31756	2	8	213-47406	8	11
SS-4110815-SP	2	15	SS-8151150-TP	12	14	213-31806	2	10	213-48503	24	7
SS-4110815-SP	2	44	SS-8151150-TP	14	29	213-32002	2	11	213-48602	24	5
SS-4110915-SP	2	2	SS-8151150-TP	14	31	213-32200	2	42	213-48701	24	9
SS-4120615-SP	24	18	SS-8660530-TP	14	36	213-32309	2	14	213-48800	24	24
SS-5060310-SP	28	58	SS-8660610-TP	10	8	213-32705	4	1	213-48859	24	23
SS-5090610-SP	2	19	SS-8660610-TP	12	19	213-32804	4	29	213-48909	2	47
SS-5110740-TP	20	25	SS-8660610-TP	12	60	213-33000	4	2	213-48958	24	1
SS-6081810-SP	12	65	SS-8660612-TP	10	3	213-33109	4	18	213-51002	20	19
SS-6090520-SP	2	34	SS-8660670-SP	14	35	213-33406	4	56	213-51101	20	18
SS-6090520-SP	15	16	SS-8660810-TP	4	17	213-33505	4	31	213-51150	20	17
SS-6090540-SP	22	45	SS-8660810-TP	4	22	213-33703	4	21	213-51200	20	20
SS-6090620-SP	15	22	SS-8660810-TP	14	38	213-34701	14	16	213-51457	20	1
SS-6090630-TP	25	3	SS-8661030-SP	4	51	213-35005	14	1	213-53008	4	54
SS-6090810-SP	14	13	SS-8680540-SP	4	14	213-36300	12	56	213-55607	2	23
SS-6090910-TP	10	27	SS-8680730-SP	4	15	213-36508	4	20	213-55656	2	22
SS-6091022-TP	22	58	SS-9111010-SP	6	9	213-36607	12	49	213-55706	15	24
SS-6110430-TP	6	13	SS-9151440-CP	12	4	213-36656	12	48	213-55755	15	23
SS-6110610-TP	10	20				213-36706	12	53	213-55904	2	6
SS-6110710-TP	25	13	TA-0550604-RO	10	10	213-36805	12	41	213-56050	15	1
SS-6110810-TP	15	18	TA-1050504-RO	2	49	213-37209	12	38	213-61704	14	27
SS-6111610-SP	12	37	TA-1250406-RO	2	3	213-37308	12	33	213-62009	14	2
SS-6120930-SP	12	42	TA-1250504-RO	2	13	213-37407	12	26	213-67651	28	21
SS-6121610-TP	12	16				213-37506	12	23	213-67750	28	22
SS-6121860-SP	12	43	WP-0320501-SC	20	12	213-37605	12	35	213-67859	25	14
SS-6151440-SP	20	23	WP-0371016-SD	14	12	213-37704	12	24	213-67859	28	23
SS-6151920-SP	10	30	WP-0450801-SP	6	50	213-37803	12	27	213-67958	28	24
SS-6152440-SP	8	10	WP-0480856-SP	22	43	213-37902	12	31	213-68055	28	25
SS-6153040-SP	14	19	WP-0482086-SD	10	34	213-38009	12	36	213-73550	28	36
SS-6153040-SP	20	22	WP-0501046-SC	10	18	213-38207	12	54	213-73659	28	37
SS-6580752-TP	12	63	WP-0621016-SD	12	5	213-38306	12	29	213-73758	28	38
SS-6621210-SP	2	48	WP-0641601-SD	24	4	213-38603	22	54	213-73857	28	39
SS-6621210-SP	6	16	WP-0850002-SP	14	20	213-38702	22	16	213-73956	28	40
SS-6661110-SP	4	24				213-38900	8	3	213-75258	2	1
SS-6661110-SP	4	40	100-04109	2	41	213-39007	8	9	213-75308	2	16
SS-7090510-SP	18	28	101-01301	2	18	213-39056	8	8	213-75704	4	12
SS-7090520-SP	6	42	101-07902	12	3	213-39205	8	7	213-75852	22	48
SS-7090610-SP	12	30	101-09908	14	17	213-39304	8	6	213-75902	8	1
SS-7090620-TP	22	12	101-12407	14	18	213-39502	4	16	213-76009	22	60
SS-7090910-TP	12	32	101-20004	24	20	213-39908	10	12	213-76157	10	25
SS-7091410-SP	15	15	101-24204	6	27	213-40104	10	31	213-76207	22	56
SS-7110710-SP	4	55	101-24204	15	29	213-40203	10	36	213-76306	10	19
SS-7110710-SP	6	54	101-24303	6	31	213-40401	10	1	213-76405	22	38
SS-7110830-SP	22	46	101-24501	6	20	213-40500	10	2	213-76504	22	62

JUKI®

JUKI 株式会社

JUKI CORPORATION

お問い合わせ、ご相談は
To order or for further
information,
please contact: