

JUKI

Machine Head For 2-Needle Automatic Belt-loop
Attaching Machine/Sewing Machine Controller
2本針オートベルター用頭部 / ミシンコントローラ

LK-1952,1953,1954/SC-6

PARTS LIST

29174406
No.1068-00

HOW TO MAKE USE OF THIS PARTS LIST

1. As to "#01" and "#02" refer to the "Note" given at the bottom of the respective pages.
2. Codes on the "Qty" column
 - Each numeral indicates the number of parts required.
 - "0.1" and "2.5" indicate the length (in meters) of the respective parts.
3. Parentheses mean that the corresponding part is a subpart that constructs an assembly part.
4. Dotted lines on the Figures indicate assembly parts.

パーツリストご利用に際して

1. リストページの#01、#02等の印は、ページ下の"注記"の説明をご参照下さい。
2. 数量欄の数字は、個数を表し、0.1、2.5等の数値は、長さ(単位メートル)を表します。
3. 数量欄の()は、組部品を構成している子部品であることを意味します。
4. イラストページの-----枠は、組構成であることを意味します。

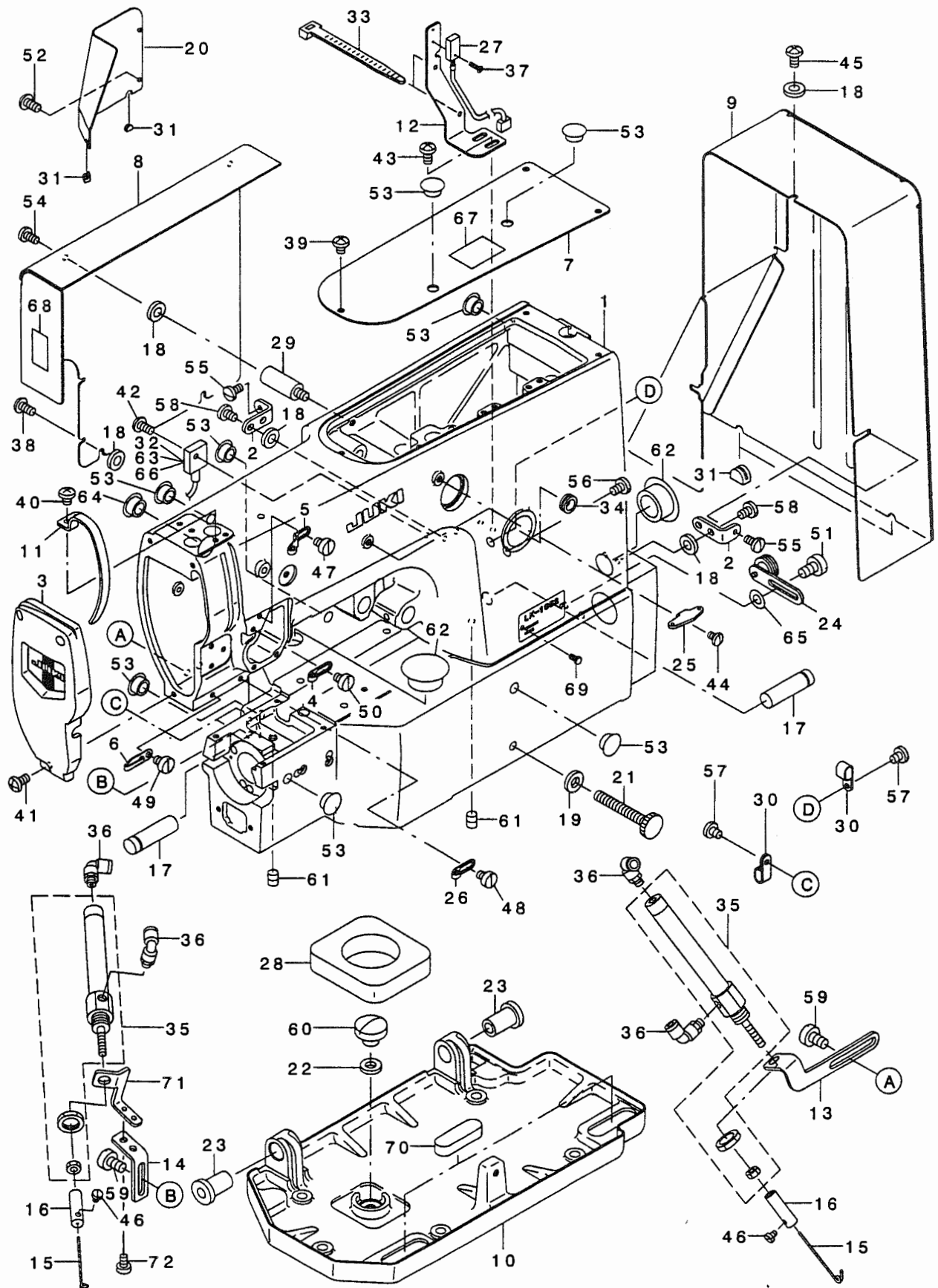
CONTENTS

目 次

1. MACHINE FRAME & MISCELLANEOUS COMPONENTS.....	1
頭部・外装関係	
2. MAIN SHAFT & NEEDLE BAR COMPONENTS.....	3
上軸・針棒関係	
3. HOOK DRIVING SHAFT COMPONENTS.....	5
下軸関係	
4. FEED MECHANISM COMPONENTS(1).....	7
送り関係(1)	
5. FEED MECHANISM COMPONENTS(2).....	9
送り関係(2)	
6. THREAD TENSION COMPONENTS.....	11
糸調子関係	
7. THREAD TRIMMER COMPONENTS.....	13
糸切り関係	
8. THREAD PRESSER COMPONENTS.....	15
糸押え関係	
9. BOBBIN WINDER COMPONENTS.....	17
糸巻き関係	
10. HOOK BASE COMPONENTS(1).....	19
釜土台関係(1)	
11. HOOK BASE COMPONENTS(2).....	21
釜土台関係(2)	
12. DISH RISING COMPONENTS.....	23
皿浮かし関係	
13. SAFETY COMPONENTS.....	25
安全関係	
14. LUBRICATION COMPONENTS.....	27
給油関係	
15. THREAD STAND COMPONENTS.....	29
糸立装置関係	
16. ACCESSORY PARTS COMPONENTS.....	31
付属品関係	
17. PSC BOX UNIT COMPONENTS(1).....	32
PSCボックス関係(1)	
18. PSC BOX UNIT COMPONENTS(2).....	33
PSCボックス関係(2)	
19. PSC BOX UNIT COMPONENTS(3).....	35
PSCボックス関係(3)	
20. PSC BOX UNIT COMPONENTS(4).....	37
PSCボックス関係(4)	
NUMERICAL INDEX OF PARTS.....	39
索引	

1. MACHINE FRAME & MISCELLANEOUS COMPONENTS

頭部・外装関係



REF. NO	NOTE	PART NO.	DESCRIPTION	品名	Qty
1		138-70050	ARM BED ASM.	アームベッドケツゴウ	1
2		138-70704	BELT COVER FITTING PLATE	ベルトカバートリツケイタ	2
3		138-70852	FACE PLATE ASM.	フェイスプレート(クミ)	1
4		138-70902	BALANCE THREAD GUIDE, C	テンビソイトアンナイC	1
5		138-71009	BALANCE THREAD GUIDE, A	テンビソイトアンナイA	1
6		138-71108	BALANCE THREAD GUIDE, B	テンビソイトアンナイB	1
7		138-71207	ARM COVER	アームカバー	1
8		138-71306	SIDE COVER	ソクメンカバー	1
9		138-71454	BELT COVER ASM.	ベルトカバー-クミ	1
10		138-71504	HEAD BASE	トウアームベース	1
11		138-71702	BALANCE COVER	テンビソカバー	1
12		138-71801	SENSOR FITTING PLATE	センソセンサトリツケイタ	1
13		138-71900	WIPER CYLINDER BASE, A	ワイパーシリンドラベース(A)	1
14		138-72007	WIPER CYLINDER BASE, B	ワイパーシリンドラベース(B)	1
15		138-72106	WIPER	ワイパー	2
16		138-72205	WIPER PRESSER	ワイパーオサエ	2
17		B1107-280-000	BED FITTING PIN	ベッドトリツケピン	2
18		B1144-771-000	FRAME SIDE COVER GASKET (C)	ソクメンカバー-Cカバー	7
19		B1144-771-000	FRAME SIDE COVER GASKET (C)	ソクメンカバー-Cカバー	1
20		138-71603	SIDE COVER	ソクメンカバー-フタ	1
21		118-26104	DIFFERENTIAL FEED SCREW	サトビチヨウセツネジ	1
22		135-02604	SLUSH HOLE PACKING	ハユエナホリ	1
23		135-42006	BUSHING	ブッシュ	2
24		137-68155	V-BELT PULLEY ASM.	Vベルトアームリ(ケツゴウ)	1
25		139-20400	THREAD TENSION GUIDE PLATE	イトチヨウイットアンナイ	2
26		139-22208	TAKE-UP THREAD GUIDE B	テンビソイトアンナイB	1
27		138-59657	SENSOR A ASM.	センソセンサ-Aクミ	1
28		B3502-280-000	LUBRICATING TANK FELT	キューエタンクフェルト	1
29		B8233-555-000	BELT COVER SUPPORT STUD	ベルトカバー-サチユ	2
30		D2112-555-B00	CORD HOLDER, LARGE	コードトメカナクA	3
31		GPK-14012000	CORD BUSHING	コードブッシュ	4
32	#01	M6208-350-BAA	RESISTANCE PACK BA ASM.	デイクウハクBAクミ	1
33		EA-9500B01-00	CABLE BAND	ソクメンバンド	2
34		HX-0022100-0F	BUSH	ブッシュ	1
35		PA-1004001-A0	AIR CYLINDER	エアシリンドラ	2
36		PJ-3040405-04	ELBOW UNION	エルボユニオン	4
37		SM-1020801-SN	SCREW M2 L=8	チラコネジ M2 L=8	1
38		SS-4120915-SP	SCREW 3/16-28 L=9	ナメネジ 3/16-28 L=9	2
39		SS-4120615-SP	SCREW 3/16-28 L=6	ナメネジ 3/16-28 L=6	3
40		SS-4120615-SP	SCREW 3/16-28 L=6	ナメネジ 3/16-28 L=6	2
41		SS-4120915-SP	SCREW 3/16-28 L=9	ナメネジ 3/16-28 L=9	3
42		SS-4120915-SP	SCREW 3/16-28 L=9	ナメネジ 3/16-28 L=9	1
43		SS-4120915-SP	SCREW 3/16-28 L=9	ナメネジ 3/16-28 L=9	2
44		SS-4150915-SP	SCREW 15/64-28 L=9	ナメネジ 15/64-28 L=9	2
45		SS-4120915-SP	SCREW 3/16-28 L=9	ナメネジ 3/16-28 L=9	1
46		SS-6080410-SP	SCREW 1/8-44 L=4	ピラネジ 1/8-44 L=4	2
47		SS-6120620-TP	SCREW	ピラネジ	1
48		SS-6120620-TP	SCREW	ピラネジ	1
49		SS-6120620-TP	SCREW	ピラネジ	1
50		SS-6120620-TP	SCREW	ピラネジ	1
51		SS-6151040-SP	SCREW 15/64-28 L=10	ピラネジ 15/64-28 L=10	2
52		SS-4090610-SP	SCREW 9/64-40 L=6	ナメネジ 9/64-40 L=6	2
53		TA-1050504-R0	RUBBER PLUG	トメセン	8
54		SS-7110840-SP	SCREW 11/64-40 L=7.8	マルピラネジ 11/64-40 L=7.8	2
55		SS-7110840-SP	SCREW 11/64-40 L=7.8	マルピラネジ 11/64-40 L=7.8	2
56		SS-7120640-SP	SCREW 3/16-28 L=6	マルピラネジ 3/16-28 L=6	1
57		SS-7120640-SP	SCREW 3/16-28 L=6	マルピラネジ 3/16-28 L=6	3
58		SS-6120940-SP	SCREW 3/16-28 L=9	ピラネジ 3/16-28 L=9	4
59		SS-6151040-SP	SCREW 15/64-28 L=10	ピラネジ 15/64-28 L=10	4
60		SS-7740740-SP	SCREW 3/8-28 L=6.5	マルピラネジ 3/8-28 L=6.5	1
61		SS-8150822-TP	SCREW 15/64-28 L=8	トメネジ 15/64-28 L=8	2
62		TA-2050416-R0	RUBBER PLUG	トメセン	2
63	#02	M6209-350-BAA	RESISTANCE PACK BA ASM.	デイクウハクBAクミ	1
64		TA-2100904-R0	RUBBER PLUG	トメセン	1
65		WP-0703216-SP	WASHER	ピラネジカネ	2
66	#03	M6210-350-BAA	RESISTANCE PACK BA ASM.	デイクウハクBAクミ	1
67		B1135-210-000	SEAL	チユウエラツグール	1
68		E6125-700-000	CUTTER SAFETY SEAL	カッターチユウエラツグール	1
69		110-01005	SCREW	メンイットメビヨウ	1
70		B1104-280-000	VIBRATION-PROOF RUBBER PAD	ホウソウソク	2
71		138-72304	WIPER CYLINDER BASE (C)	ワイパーシリンドラベース(C)	1
72		SS-6110810-TP	SCREW 11/64-40 L=8	ピラネジ 11/64-40 L=8	2

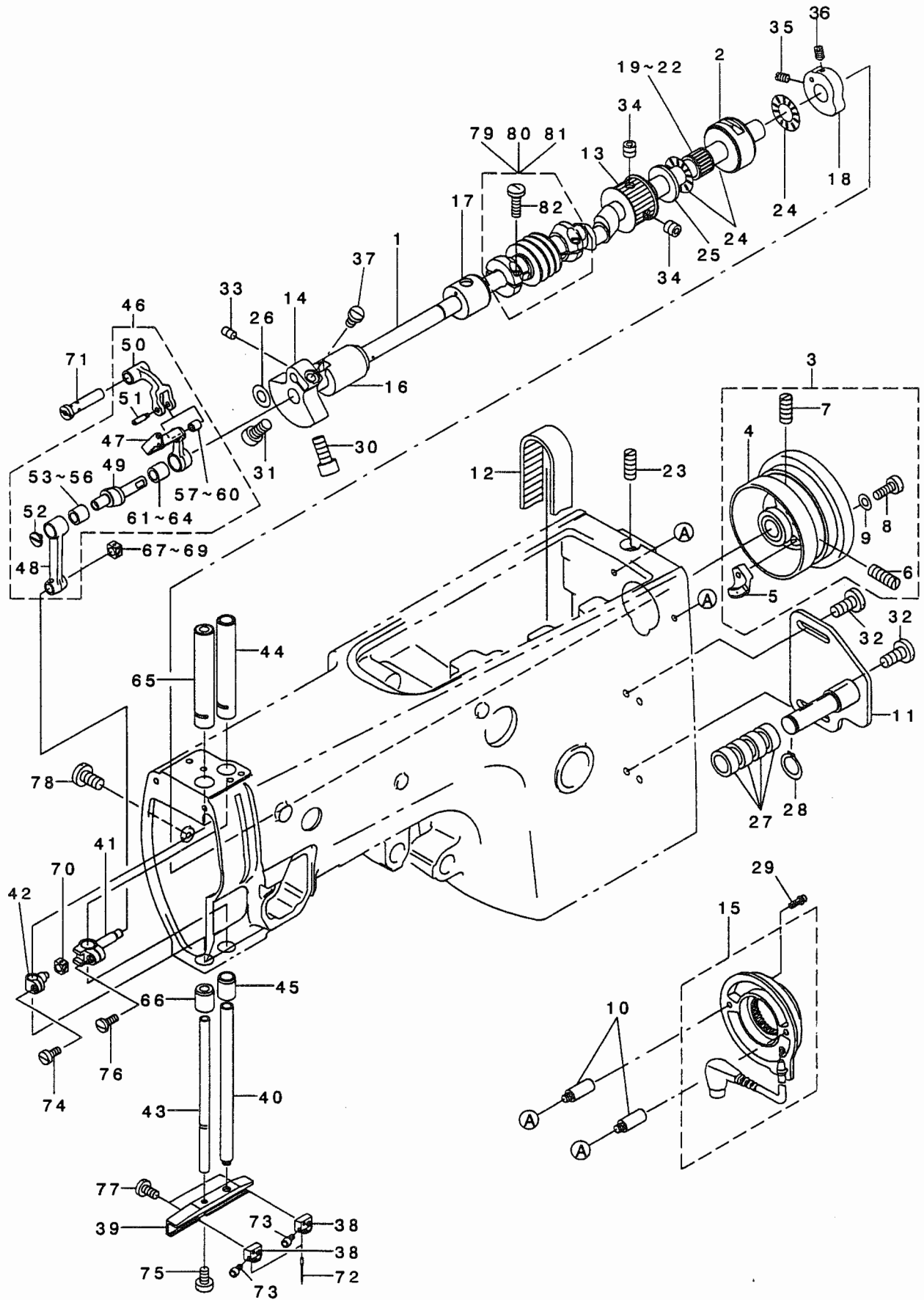
NOTE (注記)

#01....FOR LK-1952(EXCEPT JE)
 #02....FOR LK-1953(EXCEPT JE)
 #03....FOR LK-1954(EXCEPT JE)

LK-1952用(JEを除く)
 LK-1953用(JEを除く)
 LK-1954用(JEを除く)

2. MAIN SHAFT & NEEDLE BAR COMPONENTS

上軸・針棒関係



REF. NO	NOTE	PART NO.	DESCRIPTION	ヒソメイ	Qty
1		138-73005	MAIN SHAFT	ウツク	1
2		138-73104	UPPER SHAFT REAR METAL	ウツク クラックメタル	1
3		138-73260	DRIVING PULLEY COMBINE	クド ウア-リ-(クツゴウ)	1
4		138-73252	DRIVING PULLEY ASM.	クド ウア-リ-(クミ)	(1)
5		M4007-110-0AA	MAGNET FITTING BASE A ASM.	マグ ネット トリツクダ イ A クミ	(1)
6		SS-8151770-SP	SCREW 15/64-28 L=17.0	トメネツ 15/64-28 L=17	(1)
7		SS-8151550-SP	SCREW 15/64-28 L=15	トメネツ 15/64-28 L=15	(1)
8		SS-6111210-SP	SCREW 11/64-40 L=12	ヒラネツ 11/64-40 L=12	(1)
9		WP-0450801-SD	WASHER 4.5X10X0.8	ヒラネ ガネ 4.5X10X0.8	(1)
10		138-73302	BOSS	ステータス	2
11		138-73658	IDLER FITTING PLATE	アイドラー トリツクダイ (クミ)	1
12		138-73708	TIMING BELT	タイミンク ベルト	1
13		138-73807	UPPER SHAFT SPROCKET	ウツク クスア ロケット	1
14		138-73906	COUNTERWEIGHT	アラアスイ	1
15		110-32265	GENERATOR STARTER ASM.	ハブテ キ ステータ クミ	1
16		135-03206	UPPER SHAFT FRONT METAL	ウツク ク マエメタル	1
17		135-03305	UPPER SHAFT INNER METAL	ウツク ク ナカメタル	1
18		135-03404	THREAD TRIMMING CAM	イトキリカム	1
19	#01	B1208-980-00A	MAIN SHAFT NEEDLE BEARING A	ウツク ク ニート ルハ アソク A	1
20	#01	B1208-980-00B	MAIN SHAFT NEEDLE BEARING B	ウツク ク ニート ルハ アソク B	1
21	#01	B1208-980-00C	MAIN SHAFT NEEDLE BEARING C	ウツク ク ニート ルハ アソク C	1
22	#01	B1208-980-00D	MAIN SHAFT NEEDLE BEARING D	ウツク ク ニート ルハ アソク D	1
23		B1210-980-000	SET SCREW	ウツク ク ウツクメタル トメネツ	1
24		B1211-980-000	UPPER SHAFT THRUST BEARING	ウツク ク スラスト ベアリング	2
25		B1220-771-000	THRUST WASHER A	ウツク ク スラストワッシャー A	1
26		B1223-771-000	NEEDLE ROD CRANK WASHER	ハリネ クランク ワッシャー	1
27		B1211-804-000	BALL BEARING B	ボール ベアリング B	4
28		RC-0150001-KP	RETAINING RING 13.8	シム リング 13.8	1
29		SL-4051001-MZ	SCREW M5 L=9.6	ネツ ガネ キ ナハ コネツ M5 L=9.6	2
30		SS-6151412-TP	SCREW 15/64-28 L=14	ロツクダアナネツ ベルト 15/64-28	1
31		SS-6681712-TP	SCREW 9/32-28 L=16.5	6カクアアネツ ベルト 9/32-28 L=16.5	1
32		SS-7151310-TP	SCREW	ウツク ベアリング ガイト トリツクダイ	4
33		SS-8660610-TP	SCREW 1/4-40 L=6	トメネツ 1/4-40 L=6	1
34		SS-8660612-TP	SCREW 1/4-40 L=6	トメネツ 1/4-40 L=6	2
35		SS-8661012-TP	SCREW	トメネツ	1
36		SS-8661212-TP	SCREW	トメネツ	1
37		SS-9661230-CP	SCREW 1/4-40 L=12	ロツクダアネツ ベルト 1/4-40 L=12	1
38		138-74508	NEEDLE FITTING BASE	ハリネツクダイ	2
39		138-74607	NEEDLE BAR GUIDE	ハリネツ ガイ	1
40		138-74706	NEEDLE BAR	ハリネツ	1
41		138-74805	NEEDLE BAR CONNECTION, B	ハリネツ ウツク キ B	1
42		138-74904	NEEDLE BAR CONNECTION, A	ハリネツ ウツク キ A	1
43		138-75000	GUIDE SUPPORT SHAFT	ハリネツ ガイ トリツクダイ	1
44		138-75109	UPPER METAL, A	ハリネツ ウツクメタル A	1
45		138-75208	LOWER METAL, A	ハリネツ ウツクメタル A	1
46		138-75760	BALANCE COMBINE	テンビ ヲ (クツゴウ)	1
47		138-75752	BALANCE ASM.	テンビ ヲ (クミ)	(1)
48		138-75307	NEEDLE BAR CRANK ROD	ハリネツ クランク ロット	(1)
49		138-75406	NEEDLE BAR CRANK	ハリネツ クランク	(1)
50		138-75802	BALANCE CLANK	テンビ ヲ クランク	(1)
51		138-75901	NEEDLE BEARING SHAFT	テンビ ヲ クランク ニート ルツク	(1)
52		B1903-552-000	LEFT SCREW	ヒダ リネツ	(1)
53	#01	B1430-180-A00	NEEDLE BEARING	クド-ハク ルマツク ニート ル	(1)
54	#01	B1430-180-B00	NEEDLE BEARING	クド-ハク ルマツク ニート ル	(1)
55	#01	B1430-180-C00	NEEDLE BEARING C	クド-ハク ルマツク ニート ル	(1)
56	#01	B1430-180-D00	NEEDLE BEARING	クド-ハク ルマツク ニート ル	(1)
57	#01	SB-3040002-0A	BUSHING	コロガ リツク クウケ	(1)
58	#01	SB-3040002-0B	BUSHING	コロガ リツク クウケ	(1)
59	#01	SB-3040002-0C	BUSHING	コロガ リツク クウケ	(1)
60	#01	SB-3040002-0D	BUSHING	コロガ リツク クウケ	(1)
61	#01	SB-3080008-0A	BUSHING	コロガ リツク クウケ	(1)
62	#01	SB-3080008-0B	BUSHING	コロガ リツク クウケ	(1)
63	#01	SB-3080008-0C	BUSHING	コロガ リツク クウケ	(1)
64	#01	SB-3080008-0D	BUSHING	コロガ リツク クウケ	(1)
65		138-76008	UPPER METAL, B	ハリネツ ウツクメタル B	1
66		138-76107	LOWER METAL, B	ハリネツ ウツクメタル B	1
67	#01	B1414-232-000	SQUARE BLOCK	カクゴ マ	1
68	#01	B1414-232-00A	CRANK SLIDE BLOCK	ハリネツ-ダ キ アソク コロ	1
69	#01	B1414-232-00B	GUIDE ROLLER	ハリネツ-ダ キ アソク コロ	1
70		B3035-280-000	SAFETY PLATE SLIDE BLOCK	アソク コロ マ	1
71		B1904-280-000	BALANCE CRANK PIN	テンビ ヲ クランク ピン	1
72		MDP-170B2100	NEEDLE DPX17 #21	ハリ DPX17 #21	2
73		SM-6860552-TP	SCREW M2.6X0.45 L=5	ロツクダアネツ ベルト M2.6 L=5	2
74		SS-6090670-TP	SCREW 9/64-40 L=6	ヒラネツ 9/64-40 L=6	1
75		SS-6110820-TP	SCREW 11/64-40 L=8	ヒラネツ 11/64-40 L=8	1
76		SS-7090810-TP	SCREW 9/64-40 L=8	マルヒラネツ 9/64-40 L=8	1
77		SS-7110840-SP	SCREW 11/64-40 L=7.8	マルヒラネツ 11/64-40 L=7.8	2
78		SS-7151120-SP	SCREW 15/64-28 L=11	マルヒラネツ 15/64-28 L=11	1
79	#02	D2205-982-AA0	WORM ASM.	ウツク クミ	1
80	#03	D2205-983-QA0	WORM ASM.	ウツク クミ	1
81	#04	B2205-980-OA0	WORM ASM.	ウツク クミ	1
82		SS-7111410-TP	SCREW 11/64-40 L=14	マルヒラネツ 11/64-40 L=14	(4)

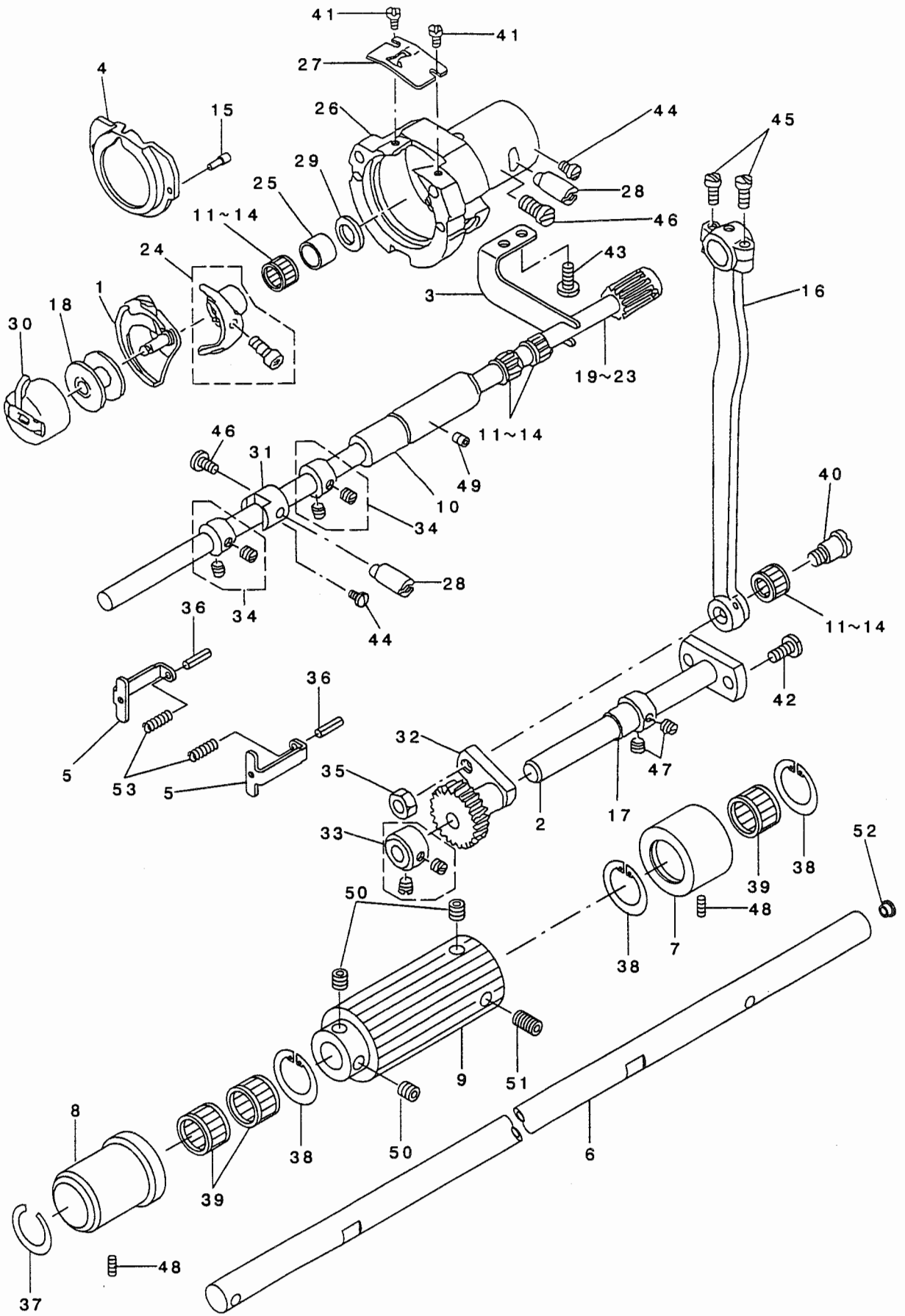
NOTE (注記)

#01...SELECTIVE PART
 #02...FOR LK-1952
 #03...FOR LK-1953
 #04...FOR LK-1954

選択部品
 LK-1952用
 LK-1953用
 LK-1954用

3. HOOK DRIVING SHAFT COMPONENTS

下軸関係



REF. NO	NOTE	PART NO.	DESCRIPTION	ヒソメイ	Qty
1		138-76305	INNER HOOK	ナカガマ	1
2		138-76404	OSCILLATING SHAFT	オオフリコシク	1
3		138-76503	BEARING SUPPORT	シタジククニートルオサエ	1
4		138-76602	INNER HOOK PRESSER	ナカガマオサエ	1
5		138-76701	INNER HOOK PRESSER HOOK	ナカガマオサエフック	2
6		138-76800	REMOVING SHAFT	イトウウシク	1
7		138-76909	REAR METAL	イトウウシクウシロメタル	1
8		138-77006	INNER METAL	イトウウシククナカメタル	1
9		138-77105	SPROCKET	イトウウシククスタロケット	1
10		135-08403	LOWER SHAFT REAR METAL	シタジククウシロメタル	1
11	#01	B1411-804-A00	BEARING (A)	ハリクトレハハアリソク A	4
12	#01	B1411-804-B00	NEEDLE DRIVING LEVER BEARING B	ハリクトレハハアリソク B	4
13	#01	B1411-804-C00	NEEDLE DRIVING LEVER BEARING C	ハリクトレハハアリソク C	4
14	#01	B1411-804-D00	BEARING (D)	ハリクトレハハアリソク	4
15		B1816-280-000	GUIDE PIN	ナカガマオサエカイトピン	2
16		B1801-980-000	CRANK ROD	クランクロッド	1
17		B1804-280-000	OSCILLATOR THRUST COLLAR, LARGE	オオフリコスラストカラー(タイ)	1
18		B1805-210-A00	BOBBIN	ホビン	1
19	#01	B1806-980-OAA	SHUTTLE DRIVER SHAFT	シタジク	1
20	#01	B1806-980-OAB	LOWER SHAFT GEAR ASM., B	シモジククハクルマケツゴウ B	1
21	#01	B1806-980-OAC	LOWER SHAFT GEAR ASM., C	シモジククハクルマケツゴウ C	1
22	#01	B1806-980-OAY	LOWER SHAFT GEAR ASM., Y	シモジククハクルマケツゴウ Y	1
23	#01	B1806-980-OAZ	LOWER SHAFT GEAR ASM., Z	シモジククハクルマケツゴウ Z	1
24		B1812-210-OA0	DRIVER ASM.	トライハ(クミ)	1
25		B1813-980-000	SHUTTLE NEEDLE OUTER RING	オオガマニートルカイソク	1
26		B1814-980-000	SHUTTLE	オオガマ	1
27		B1815-210-000	INNER HOOK UPPER SPRING	オオカマウエイネ	1
28		B1819-280-000	SHUTTLE RACE ADJUSTING SHAFT	オオガマチヨセツシク	2
29		WP-0952616-SD	WASHER 9.5X14.8X2.6	ヒラサカネ 9.5X14.8X2.6	1
30		B1828-210-OA0	BOBBIN CASE ASM.	ホビンケースクミ	1
31		B1831-220-000	BUSHING, FRONT	シタジクマエメタル	1
32		D1805-MLB-H00	OSCILLATING ROCK SHAFT	オオフリコ	1
33		CS-079073A-SH	THRUST COLLAR ASM.	スラストウケクミ	1
34		CS-080081A-SH	THRUST HOLDER ASM. D=8 W=8	スラストウケ D=8 W=8 クミ	2
35		NS-6660430-SP	NUT 1/4-40	ロツカクナツト 1/4-40	1
36		PS-0250162-KH	SPRING PIN 2.5X16	スプリソクピン 2.5X16	2
37		RC-1991214-KP	C-RING	カクタメワ	1
38		RC-2200002-KP	RETAINING RING	カクタメワ	3
39		SB-3120004-00	BUSHING	コロカクシククウケ	3
40		SD-0801021-TP	HINGE SCREW D= 8 H=10.2	タソネソク D=8 H=10.2	1
41		SS-6060410-TP	SCREW 3/32-56 L= 3.5	ヒラネソク 3/32-56 L=3.5	2
42		SS-6121010-SP	SCREW 3/16-28 L=10	ヒラネソク 3/16-28 L=10	2
43		SS-6121010-SP	SCREW 3/16-28 L=10	ヒラネソク 3/16-28 L=10	2
44		SS-7110840-SP	SCREW 11/64-40 L=7.8	マルヒラネソク 11/64-40 L=7.8	2
45		SS-7111110-TP	SCREW 11/64-40 L=10.5	マルヒラネソク 11/64-40 L=10.5	2
46		SS-7151120-SP	SCREW 15/64-28 L=11	マルヒラネソク 15/64-28 L=11	2
47		SS-8110520-SP	SCREW 11/64-40 L=5	トメネソク	2
48		SS-8150822-TP	SCREW 15/64-28 L=8	トメネソク 15/64-28 L=8	2
49		SS-8150822-TP	SCREW 15/64-28 L=8	トメネソク 15/64-28 L=8	1
50		SS-8660612-TP	SCREW 1/4-40 L=6	トメネソク 1/4-40 L=6	3
51		SS-8661212-TP	SCREW	トメネソク	1
52		TA-0750404-R0	PLUG D=7.5 L=3.5	トメソク D=7.5 L=3.5	1
53		B1823-280-000	INNER HOOK PRESSER SPRING	ナカガマオサエイネ	2

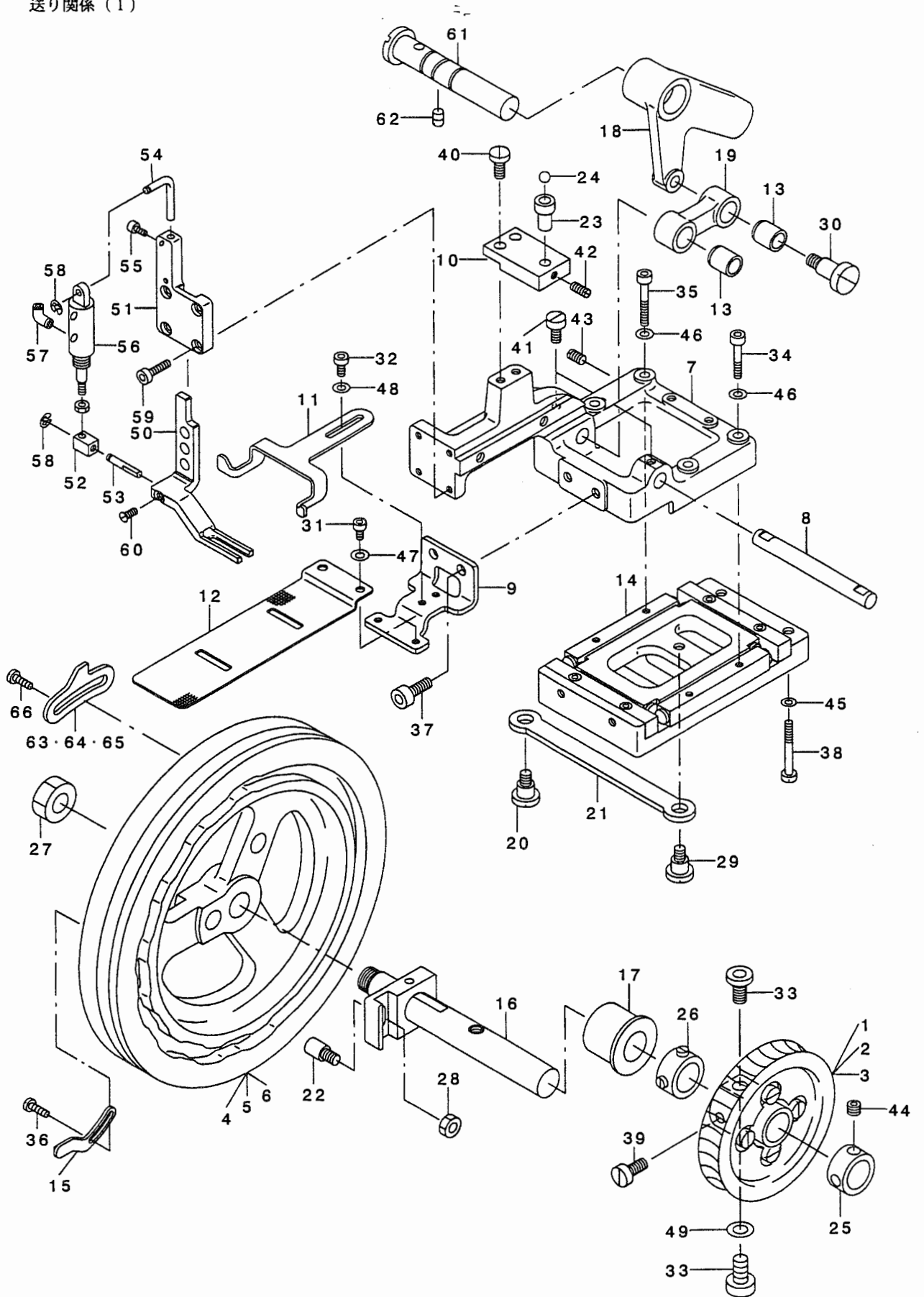
NOTE (注記)

#01...SELECTIVE PART

選択部品

4. FEED MECHANISM COMPONENTS(1)

送り関係 (1)



REF. NO	NOTE	PART NO.	DESCRIPTION	と ン メ イ	Qty
1	#01	138-78053	WORM GEAR ASM.(28 STITCHES)	ウオ-ムハク* ムマ(クミ) 28ハリヨウ	1
2	#03	138-78251	WORM GEAR ASM.(42 STITCHES)	ウオ-ム ハク* ムマ(クミ) 42ハリヨウ	1
3	#02	138-78152	WORM GEAR ASN.(36 STITCHES)	ウオ-ム ハク* ムマ(クミ) 36ハリヨウ	1
4	#01	138-78707	CLOTH FEED CAM	ヌノオクリカム	1
5	#03	138-78905	CLOTH FEED CAM 42	ヌノオクリカム 42ハリヨウ	1
6	#02	138-78806	CLOTH FEED CAM 36	ヌノオクリカム 36ハリヨウ	1
7		138-79705	CLOTH FEED BRACKET	ヌノオクリダ* イ	1
8		138-80109	FEED CONNECTING SHAFT	オクリレンケツツ* ク	1
9		138-80208	CLOTH FEED PLATE BASE	ヌノオクリイタ* タ* イ	1
10		138-80505	BALL HOLDING BASE	ヌノオクリ* ム-ルウケト* タ* イ	1
11		138-80307	CLOTH FEED PLATE GUIDE	ヌノオクリイタ* ガ* イト*	1
12		138-80406	CLOTH PRESSER LOWER PLATE	ヌノオチエツタイタ	1
13		138-79408	METAL	タテオクリレハ* -メタル	2
14		138-80000	X-Y TABLE	X-Yテ-ブ* ム	1
15		138-67957	MAGNET B ASM.	ケ* ャンテツツ* シヤク Bクミ	1
16		138-78558	CAM SHAFT ASM.	カムツ* ク(クミ)	1
17		138-78608	CAM SHAFT METAL	カムツ* クメタル	1
18		138-79200	VERTICAL FEED LEVER	タテオクリレハ* -	1
19		138-79309	CONNECTING LEVER	タテオクリレンケツツレハ* -	1
20		B1605-761-000	LENGTH REGULATING HINGE STUD	オクリ チョ-セツツ* ク	1
21		B1606-761-000	WORK CLAMP ARM BRACKET PITMAN	ヌノオクリ ロツト*	1
22		B2207-280-000	FEED CAM POSITION STUD	カム カ* イト* ビ* ャン	1
23		B2548-280-000	BALL RETAINER	ヌノオクリダ* イ* ム* -ルウケ	1
24		B2549-280-000	WORK CLAMP FOOT MOUNTING BASE	ヌノオクリダ* イ* ム* -ム	7
25		CS-1801211-SH	THRUST COLLAR D=18 W=12	スラストウケ D=18 W=12	1
26		CS-180121A-SH	THRUST COLLAR ASM. D=18 W=12	スラストウケ D=18 W=12 クミ	1
27		NS-6361040-SP	NUT 9/16-20	ロツツカクナツト 9/16-20	1
28		NS-6660511-SP	NUT 1/4	ロツツカクナツト 1/4-40	1
29		SD-0870602-SP	HINGE SCREW D= 8.73 H= 6.0	タ* ソネツツ* D=8.73 H=6	1
30		SD-0951501-SP	HINGE SCREW D= 9.53 H=15	タ* ソネツツ* D=9.53 H=15	1
31		SM-6040602-TN	BOLT	ロツツカクアナ* ムト	2
32		SM-6040602-TN	BOLT	ロツツカクアナ* ムト	2
33		SM-6081552-TP	SCREW M8 L=15	ロツツカクアナ* ムト	2
34		SM-6052002-TP	SCREW M5 L=20	ロツツカクアナ* ムト M5X0.8 L=20	2
35		SM-6052502-TP	SCREW M5X0.8 L=25	ロツツカクアナ* ムト	2
36		SS-6090520-SP	SCREW 9/64-40 L= 5.0	ヒラネツツ* 9/64-40 L=5	2
37		SS-6151412-TP	SCREW 15/64-28 L=14	ロツツカクアナ* ムト 15/64-28	2
38		SS-6153040-SP	SCREW 15/64-28 L=30	ヒラネツツ* 15/64-28 L=30	4
39		SS-6661110-SP	SCREW 1/4-40 L=11	ヒラネツツ* 1/4-40 L=11	1
40		SS-6121210-SP	SCREW 3/16-28 L=12	ヒラネツツ* 3/16-28 L=12	2
41		SS-7120910-SP	SCREW 3/16-28 L=9	マルヒラネツツ* 3/16-28 L=9	2
42		SS-8120740-SP	SCREW 3/16-28 L=7	トメネツツ* 3/16-28 L=7	1
43		SS-8120740-SP	SCREW 3/16-28 L=7	トメネツツ* 3/16-28 L=7	2
44		SS-8660410-SP	SCREW 1/4-40 L= 4.2	トメネツツ* 1/4-40 L=4.2	2
45		WP-0612516-SD	WASHER 6.1X15.2X2.5	ヒラツ* カ* ネ 6.1X15.2X2.5	4
46		WP-0550800-SP	WASHER 5.5X10X0.8	ヒラツ* カ* ネ 5.5X10X0.8	4
47		WP-0450826-SC	WASHER 4.5X10X0.8	ヒラツ* カ* ネ 4.5X10X0.8	2
48		WP-0450826-SC	WASHER 4.5X10X0.8	ヒラツ* カ* ネ 4.5X10X0.8	2
49		WS-0822010-KP	SPRING WASHER 8.2X15X2	ハ* ネツツ* カ* ネ 8.2X15X2	1
50		138-77808	CLOTH PRESSER FOOT	ヌノオチエツアツ	1
51		138-77907	CLOTH PRESSER BASE COVER	ヌノオチエツト* タ* イフタ	1
52		138-80604	WASHER	ヌノオチエツツリツタ* -チキカ* ネ	1
53		138-80703	CYLINDER PIN	ヌノオチエツツリツタ* -ビ* ャン	1
54		138-80802	L-TYPE CYLINDER BASE	ヌノオチエツツリツタ* -Lカト* タ* イ	1
55		SM-6030860-SP	SCREW	ヒラネツツ* M3 L=8	1
56		PA-1002501-AO	CYLINDER	ツリツタ*	1
57		PJ-3040405-04	ELBOW UNION	エル* ムユニオン	2
58		RE-0300000-KO	E-RING 3	Eガ* タトメツ 3	2
59		SM-6041202-TN	SCREW M4X0.7 L=12	ロツツカクアナ* ムト M4X0.7 L=12	4
60		SS-1110710-SP	SCREW 11/64-40 L=7	チラネツツ* 11/64-40 L=7	1
61		135-16208	FEED DRIVING ARM SHAFT	オクリウテ* シ* ク	1
62		SS-8150822-TP	SCREW 15/64-28 L=8	トメネツツ* 15/64-28 L=8	1
63	#01	138-84408	DISH RISING NOTCH	チラウカツノツチ	1
64	#02	138-84804	DISH RISING NOTCH 36	チラウカツノツチ 36ハリヨウ	1
65	#03	138-84903	DISH RISING NOTCH 42	チラウカツノツチ 42ハリヨウ	1
66		SS-6151040-SP	SCREW 15/64-28 L=10	ヒラネツツ* 15/64-28 L=10	2

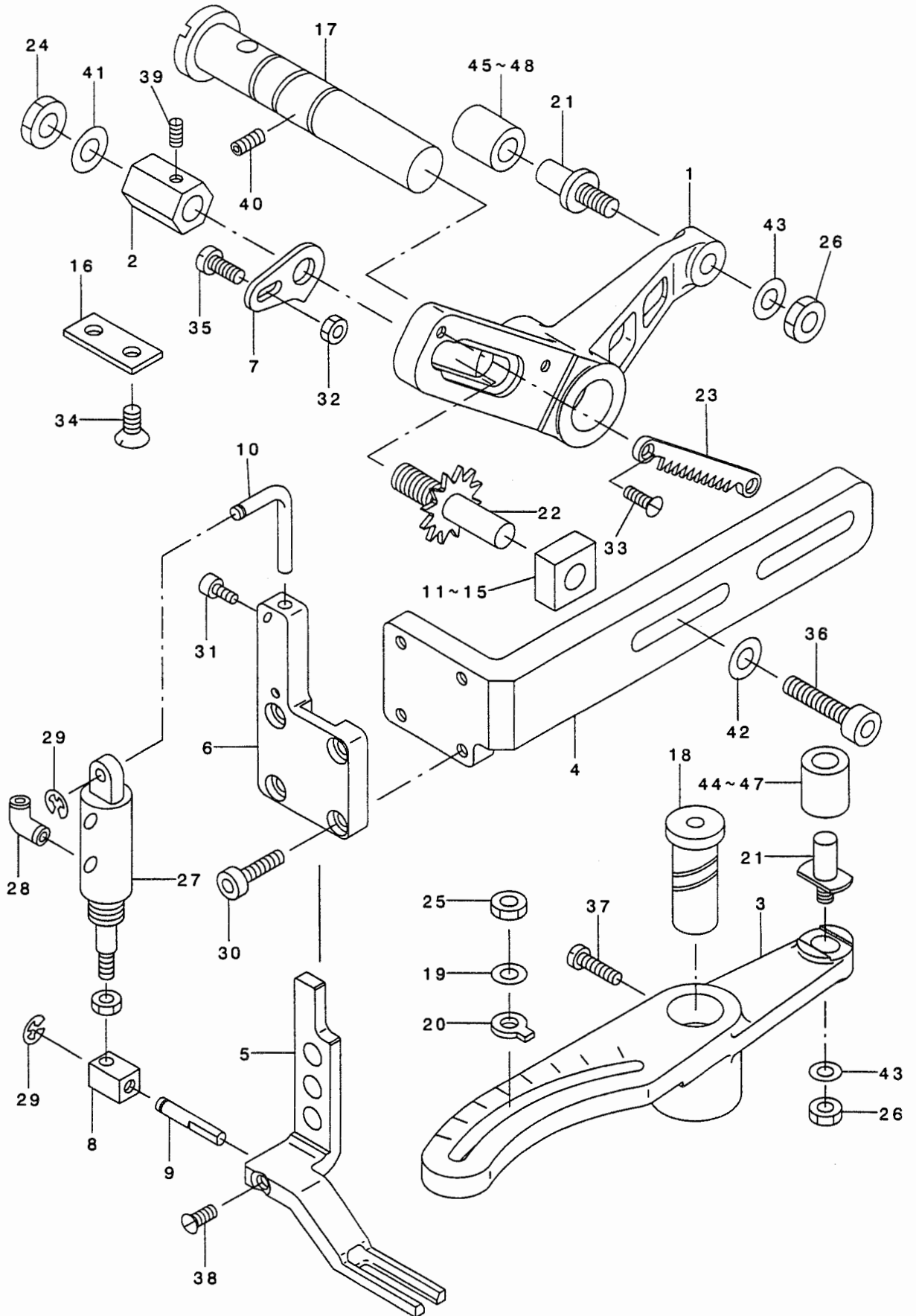
NOTE (注記)

#01...FOR LK-1952
 #02...FOR LK-1953
 #03...FOR LK-1954

LK-1952用
 LK-1953用
 LK-1954用

5. FEED MECHANISM COMPONENTS(2)

送り関係 (2)



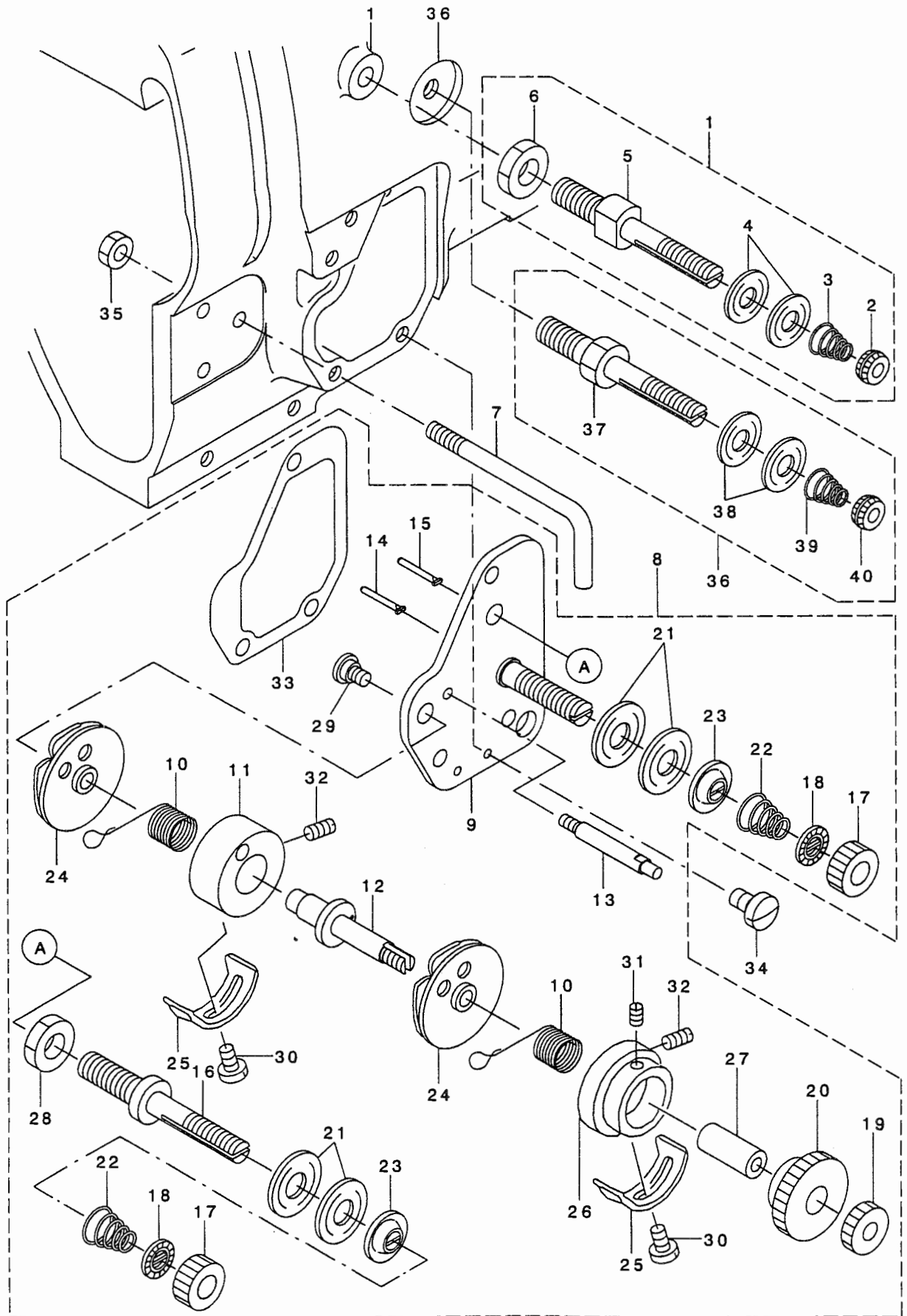
REF. NO	NOTE	PART NO.	DESCRIPTION	ヒソメイ	Qty
1		138-79002	VERTICAL FEED ARM	タテオクリウテ	1
2		138-79101	VERTICAL FEED KNOB	タテオクリツマミ	1
3		138-79507	CROSSFEED ARM	ヨコオクリウテ	1
4		138-77709	CLOTH PRESSER FOOT BASE	マエオサエアシト' タ' イ	1
5		138-77808	CLOTH PRESSER FOOT	ヌノオサエアシ	1
6		138-77907	CLOTH PRESSER BASE COVER	ヌノオサエト' タ' イフタ	1
7		138-80901	PLATE	タテオクリユビ' ハリ	1
8		138-80604	WASHER	ヌノオサエシリソ' タ' -サキカ' ネ	1
9		138-80703	CYLINDER PIN	ヌノオサエシリソ' タ' -ピン	1
10		138-80802	L-TYPE CYLINDER BASE	ヌノオサエシリソ' タ' -Lカタト' タ' イ	1
11	#01	135-16604	SLIDE BLOCK A	オクリソテン カクゴ' マ A	1
12	#01	135-16703	SLIDE BLOCK B	オクリソテン カクゴ' マ B	1
13	#01	135-16802	SLIDE BLOCK C	オクリソテン カクゴ' マ C	1
14	#01	135-19103	SLIDE BLOCK	オクリソテソ' カクゴ' マ	1
15	#01	135-19202	SLIDE BLOCK	オクリソテソ' カクゴ' マ	1
16		135-18907	SUPPORT PLATE	オクリタ' イ' ホ' -ルウケイタ	1
17		135-16208	FEED DRIVING ARM SHAFT	オクリウテ' シ' ク	1
18		135-16208	FEED DRIVING ARM SHAFT	オクリウテ' シ' ク	1
19		WP-0600116-KP	WASHER	ヒラサ' カ' ネ	1
20		B1608-774-000	LENGTH REGULATING SHAFT GUIDE	ヌノオクリ ナガ' サ' シ' ヅソ	1
21		B2501-280-000	FEED CAM ROLLER SHAFT	タテオクリ カムコロシ' ク	2
22		B2506-980-000	FEED REGULATOR PINION	タテオクリ ソ' テソ' シ' ク	1
23		B2508-280-000	FEED REGULATOR RACK	タテオクリ チョ' -セイラツク	1
24		NS-6150430-SP	NUT 15/64-28	ロツカクナツト 15/64-28	1
25		NS-6150440-SP	NUT 15/64-28	ロツカクナツト 15/64-28	1
26		NS-6660430-SP	NUT 1/4-40	ロツカクナツト 1/4-40	2
27		PA-1002501-A0	CYLINDER	ソ' リソ' タ'	1
28		PJ-3040405-04	ELBOW UNION	エルボ' ユニオン	2
29		RE-0300000-K0	E-RING 3	エカ' タ' トメツ 3	2
30		SM-6041202-TN	SCREW M4X0.7 L=12	ロツカクアナホ' ルト M4X0.7 L=12	4
31		SM-6030860-SP	SCREW	ヒラネソ' M3 L=8	1
32		NS-6090310-SP	NUT 9/64-40	ロツカクナツト 9/64-40	1
33		SS-1090920-SP	SCREW 9/64-40 L=9	サラネソ' 9/64-40 L=9	2
34		SS-1121010-SP	SCREW	サラネソ'	2
35		SS-6090520-SP	SCREW 9/64-40 L= 5.0	ヒラネソ' 9/64-40 L=5	1
36		SS-6152212-SP	SCREW 15/64-28 L=22.0	ロツカクアナホ' ルト 15/64-28	2
37		SS-6151220-SP	SCREW 15/64-28 L=11.5	ヒラネソ' 15/64-28 L=11.5	1
38		SS-1110710-SP	SCREW 11/64-40 L=7	サラネソ' 11/64-40 L=7	1
39		SS-8090710-SP	SCREW 9/64-40 L= 7.0	トメネソ' 9/64-40 L=7	1
40		SS-8150822-TP	SCREW 15/64-28 L=8	トメネソ' 15/64-28 L=8	1
41		WP-0612516-SD	WASHER 6.1X15.2X2.5	ヒラサ' カ' ネ 6.1X15.2X2.5	1
42		WP-0621016-SH	WASHER	ヒラサ' カ' ネ	2
43		WP-0650876-SD	WASHER 6.5X13X0.8	ヒラサ' カ' ネ 6.5X13X0.8	2
44	#01	B2502-280-00A	FEED CAM ROLLER	ヌノオクリカム コロ A	2
45	#01	B2502-280-00B	FEED CAM ROLLER	ヌノオクリカム コロ B	2
46	#01	B2502-280-00C	FEED CAM ROLLER	ヌノオクリカム コロ C	2
47	#01	B2502-280-00D	CLOTH FEED CAM ROLLER	ヌノオクリカムコロ	2

NOTE (注記) #01...SELECTIVE PART

選択部品

6.THREAD TENSION COMPONENTS

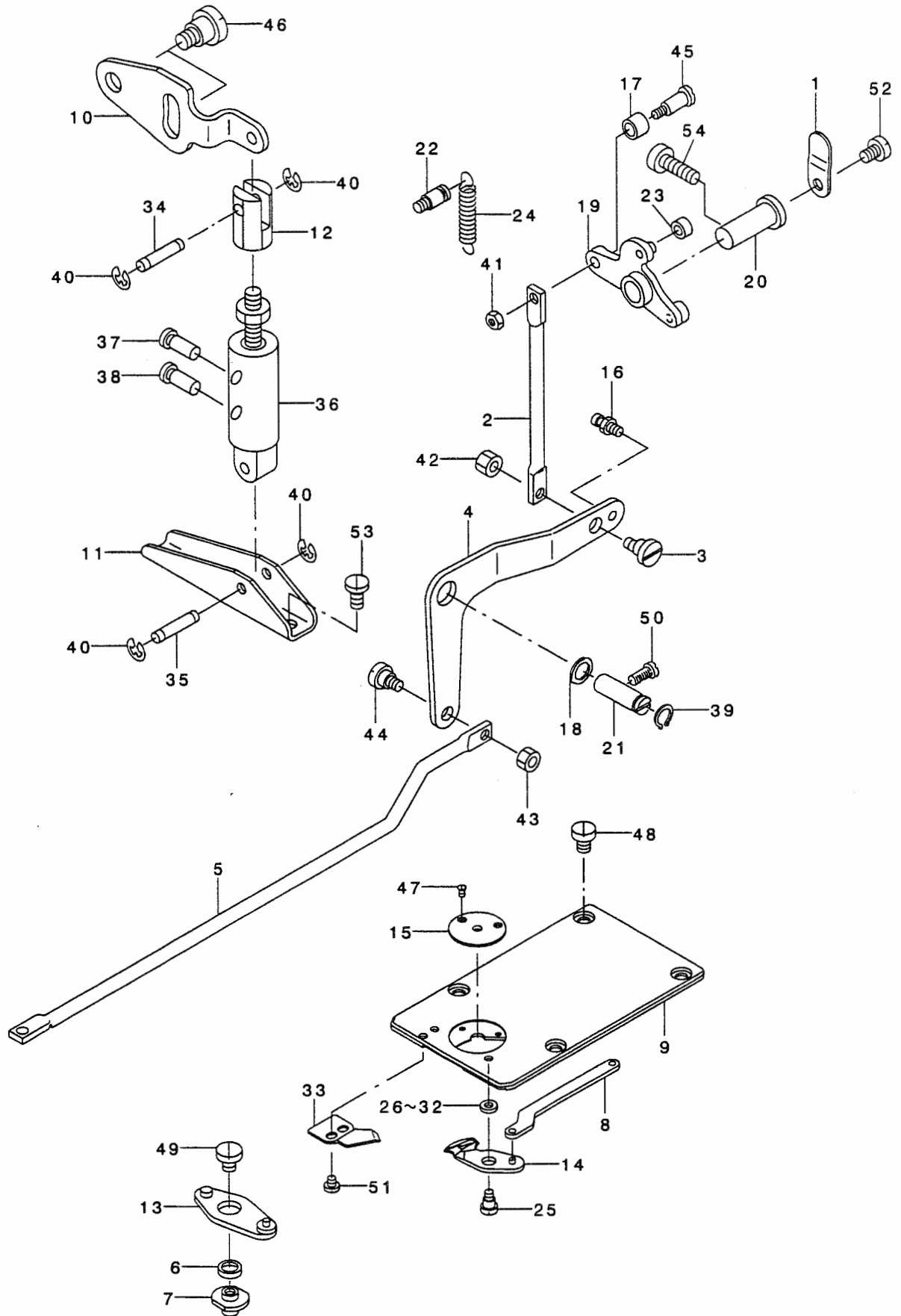
糸調子関係



REF. NO	NOTE	PART NO.	DESCRIPTION	ヒソメイ	Qty
1		138-83251	FIRST THREAD TENSION-A ASM.	ﾀﾞｲチイトチヨウシA(ケツコウ)	1
2		A3125-002-000	TENSION NUT, NO.1	イトチヨウシ ナツト	(1)
3		B1115-232-000	FIRST THREAD TENSION SPRING	ﾀﾞｲ1 イトチヨウシ ハネ	(1)
4		B3126-012-000	THREAD TENSION DISK	イトチヨウシサラ	(2)
5		B3928-880-000	THREAD SPREADER TENSION	ｽﾌﾞﾚｯﾀﾞ - イトチヨウシﾎﾞ -	(1)
6		NS-6150310-SP	NUT 15/64-28	ﾛｯｸｶｸﾅﾂﾄ 15/64-28	(1)
7		138-83905	L-TYPE THREAD GUIDE	ﾙｶﾞﾀｲﾄﾞｱﾝﾅｲ	1
8		138-83368	THREAD TENSION PLATE JUNCTION	イトチヨウシﾀ(ケツｺウ)	1
9		138-83350	THREAD TENSION PLATE ASM.	イトチヨウシﾀ(ｸﾐ)	(1)
10		138-83004	THREAD TAKE-UP SPRING	イトﾄﾘﾊﾞネ	(2)
11		138-83103	THREAD TAKE-UP SPRING BASE, B	イトﾄﾘﾊﾞネ ﾀﾞｲ B	(1)
12		138-83509	THREAD TAKE-UP SPRING SHAFT	イトﾄﾘﾊﾞネ ﾉｼﾞｸ	(1)
13		138-83608	SPRING BASE SHAFT	イトﾄﾘﾊﾞネ ﾉｼﾞｸ	(1)
14		138-84002	PIN, B	ｻﾗｳｶｼﾋﾞﾝ B	(1)
15		137-60707	PIN	ﾀﾞｲ1イトｺﾙﾒ ﾋﾞﾝ	(1)
16		B2019-372-000	TENSION POST NO.2	イトチヨウシﾎﾞ -	(1)
17		B3116-125-000	TENSION NUT	イトチヨウシ ナツト	(2)
18		B3120-125-000	ROTATING STOPPER	イトチヨウシサラ カｲﾃﾝﾄﾞﾒ	(2)
19		B3125-012-000	THREAD TENSION NUT	イトチヨウシ ナツト	(1)
20		B3125-527-000	TAKE-UP SPRING GUIDE	イトﾄﾘﾊﾞネ ｹｶﾞ	(1)
21		B3126-012-000	THREAD TENSION DISK	イトチヨウシサラ	(4)
22		B3129-012-A00	TENSION SPRING	イトチヨウシ ﾉ A	(2)
23		B3132-552-000	THREAD TENSION DISK PRESSER	イトチヨウシ ｻﾗｵｻﾞｲ	(2)
24		B3137-527-0A0	TAKE-UP SPRING GUIDE ASM.	イトﾄﾘﾊﾞネ ﾉ ﾉｼﾞｸ	(2)
25		B3138-527-000	ADJUSTING PLATE B	イトﾄﾘﾊﾞネ ﾉ ﾉｼﾞｸ B	(2)
26		B3140-527-000	THREAD TENSION POST	イトﾄﾘﾊﾞネ ﾉ ﾉｼﾞｸ ﾀﾞｲ	(1)
27		B3141-527-000	PRESSER COLLAR	イトﾄﾘﾊﾞネ ﾉ ﾉｼﾞｸ ﾉｼﾞｸ	(1)
28		NS-6160520-SP	NUT 1/4-24	ﾛｯｸｶｸﾅﾂﾄ 1/4-24	(1)
29		SD-0640241-SP	HINGE SCREW D= 6.35 H= 2.4	ﾀﾞﾞ ﾉ ﾉｼﾞｸ D=6.35 H=2.4	(1)
30		SS-7090520-SP	SCREW 9/64-40 L= 4.5	ﾏﾙ ﾉ ﾉｼﾞｸ 9/64-40 L=4.5	(2)
31		SS-8080410-TP	SCREW 1/8-44 L=3.5	ﾄﾞ ﾉ ﾉｼﾞｸ 1/8-44 L=3.5	(1)
32		SS-8080610-SP	SCREW 1/8-44 L=5.5	ﾄﾞ ﾉ ﾉｼﾞｸ 1/8-44 L=5.5	(2)
33		138-83400	PACKING	イトチヨウシ ﾉ ﾉｼﾞｸ	1
34		SS-6120940-SP	SCREW 3/16-28 L=9	ﾉ ﾉｼﾞｸ 3/16-28 L=9	3
35		NS-6120310-SP	NUT 3/16-28	ﾛｯｸｶｸﾅﾂﾄ 3/16-28	1
36		B1115-232-0A0	FIRST THREAD TENSION ASM.	ﾀﾞｲ1 イトチヨウシ ﾉ ﾉｼﾞｸ	1
37		B3123-352-000	THREAD TENSION ROD	イトチヨウシ ﾉ ﾉｼﾞｸ	(1)
38		B3126-012-000	THREAD TENSION DISK	イトチヨウシサラ	(2)
39		B1115-232-000	FIRST THREAD TENSION SPRING	ﾀﾞｲ1 イトチヨウシ ﾉ ﾉｼﾞｸ	(1)
40		A3125-002-000	TENSION NUT, NO.1	イトチヨウシ ナツト	(1)

7. THREAD TRIMMER COMPONENTS

糸切り関係



REF. NO	NOTE	PART NO.	DESCRIPTION	品名	Qty
1		138-81404	CAM ROLLER COVER	イトキリカムコロカハ	1
2		138-81503	CONNECTING BAR, SMALL	イトキリレンケツボ ウ(シヨウ)	1
3		138-81602	ADJUSTING SCREW	イトキリリンクチョウセツネジ	1
4		138-81701	THREAD CUTTING LINK	イトキリリンク	1
5		138-81800	CONNECTION BAR, LARGE	イトキリレンケツボ ウ(ダ イ)	1
6		138-81909	THREAD CUTTING LINK ROLLER	イトキリリンクコロ	1
7		138-82006	THREAD CUTTING LEVER SHAFT	イトキリレハ - シク	1
8		138-82105	MOVING KNIFE LINK	ト ウメスリンク	1
9		138-82204	NEEDLE PLATE	ハリイタ	1
10		138-82303	AUXILIARY LEVER	イトキリホシ ヨレハ	1
11		138-82402	CYLINDER FITTING PLATE	イトキリシリンドラ トリツケイタ	1
12		138-81305	CYLINDER KNUCKLE	イトキリシリンドラ - ナックル	1
13		138-82659	THREAD CUTTING LEVER JUNCTION	イトキリレハ - ケツゴ ウ	1
14		138-81255	MOVING KNIFE JUNCTION	ト ウメスケツゴ ウ	1
15		138-82501	NEEDLE HOLE GUIDE	ハリアナガ イト	1
16		101-20004	SPRING SUSPENSION	キヤクオクリレハ - ハ ネカケ	1
17		135-14310	ROLLER	イトキリホシ ヨコロ	1
18		135-15309	THREAD CUTTING RING	イトキリリンク	1
19		135-34060	THREAD CUTTING CAM COMPL.	イトキリカムウデ ケツゴ ウ	1
20		138-07904	THREAD TRIMMER ARM SHAFT	イトキリカム ウデ シク	1
21		135-15101	THREAD CUTTING LINK SHAFT	イトキリリンクシク	1
22		B1631-012-B00	SUSPENSION STUD B	ヒツハ リ ハ ネカケ B	1
23		B2404-280-000	THREAD CUTTING CAM ROLLER	イトキリカム コロ	1
24		B2410-980-000	TENSION SPRING	イトキリ ウデ ハ ネ	1
25		B2417-210-000	MOVING KNIFE HINGE SCREW	ト ウメスタ ヲネジ	1
26	#01	B2423-280-00A	MOVING KNIFE WASHER A	ト -メス サ ガ ネ A	1
27	#01	B2423-280-00B	MOVING KNIFE WASHER B	ト -メス サ ガ ネ B	1
28	#01	B2423-280-00C	MOVING KNIFE WASHER C	ト -メス サ ガ ネ C	1
29	#01	B2423-280-00D	MOVING KNIFE WASHER D	ト -メス サ ガ ネ D	1
30	#01	B2423-280-00E	MOVING KNIFE WASHER E	ト ウメスタ ガ ネ	1
31	#01	B2423-280-00F	MOVING KNIFE WASHER F	ト -メスタ ガ ネ F	1
32	#01	B2423-280-00G	MOVING KNIFE WASHER G	ト -メスタ ガ ネ G	1
33		B2424-210-000	COUNTER KNIFE	コテイメス	1
34		D2464-555-B00	LINK DRIVING MAGNET PIN	マグ ネット リンクピン	1
35		GAK-33012000	SOLENOID PIN	ソレノイド ピン	1
36		PA-2001501-A0	AIR CYLINDER	エア シリンドラ	1
37		PJ-3010605-01	UNION	ストレート	1
38		PJ-3010651-04	HALF UNION	ストレート	1
39		RC-1021011-KP	RETAINING RING 10.2	Cガ タトメワ 10.2	1
40		RE-0400000-KP	E-RING 4	Eガ タトメワ 4	4
41		NS-6120310-SP	NUT 3/16-28	ロツカクナツト 3/16-28	1
42		NS-6120310-SP	NUT 3/16-28	ロツカクナツト 3/16-28	1
43		NS-6120310-SP	NUT 3/16-28	ロツカクナツト 3/16-28	1
44		SD-0650305-TP	HINGE SCREW D= 6.5 H= 3	ダ ヲネジ D=6.5 H=3	1
45		SD-0651301-TH	HINGE SCREW D=6.5 H=13	ダ ヲネジ D=6.5 H=13	1
46		SD-0901201-TP	HINGE SCREW D=9 H=3.2	ダ ヲネジ D=9 H=3.2	2
47		SS-1060210-TP	SCREW 3/32-56 L=2.2	サラネジ 3/32-56 L=2.2	2
48		SS-6110610-TP	SCREW 11/64-40 L=6	ヒラネジ 11/64-40 L=6	4
49		SS-6110640-SP	SCREW 11/64-40 L=6	ヒラネジ 11/64-40 L=6	1
50		SS-6151440-SP	SCREW 15/64-28 L=14	ヒラネジ 15/64-28 L=14	1
51		SS-7090410-SP	SCREW 9/64-40 L= 3.5	マルヒラネジ 9/64-40 L=3.5	2
52		SS-7120710-SP	SCREW 3/16-28 L=7	マルヒラネジ 3/16-28 L=7	1
53		SS-7150910-TP	SCREW	マルヒラネジ 15/64-28 L=9	2
54		SS-6151920-TP	SCREW 15/64-28 L=19.0	ヒラネジ 15/64-28 L=19	1

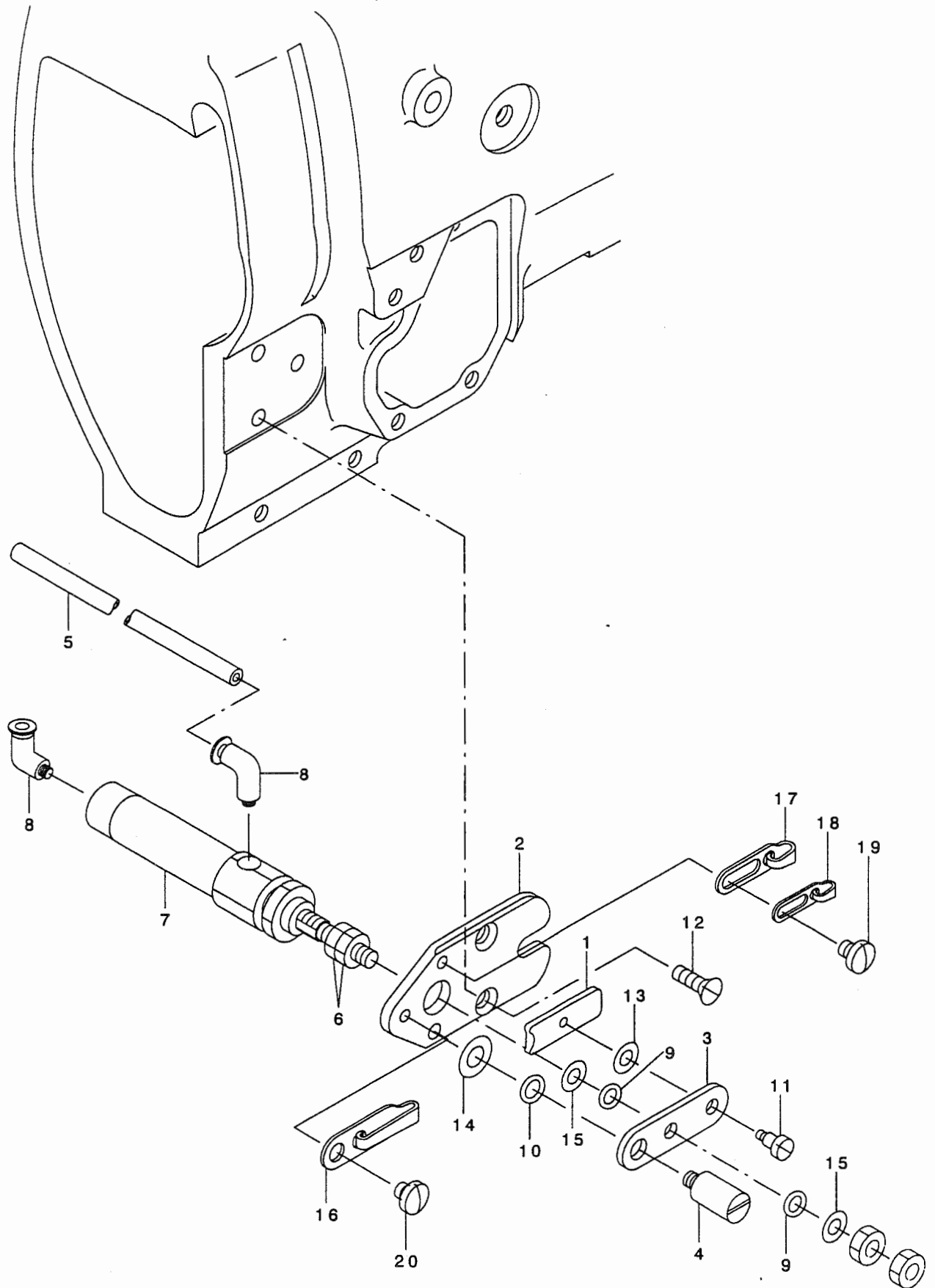
NOTE (注記)

#01....SELECTIVE PART

選択部品

8. THREAD PRESSER COMPONENTS

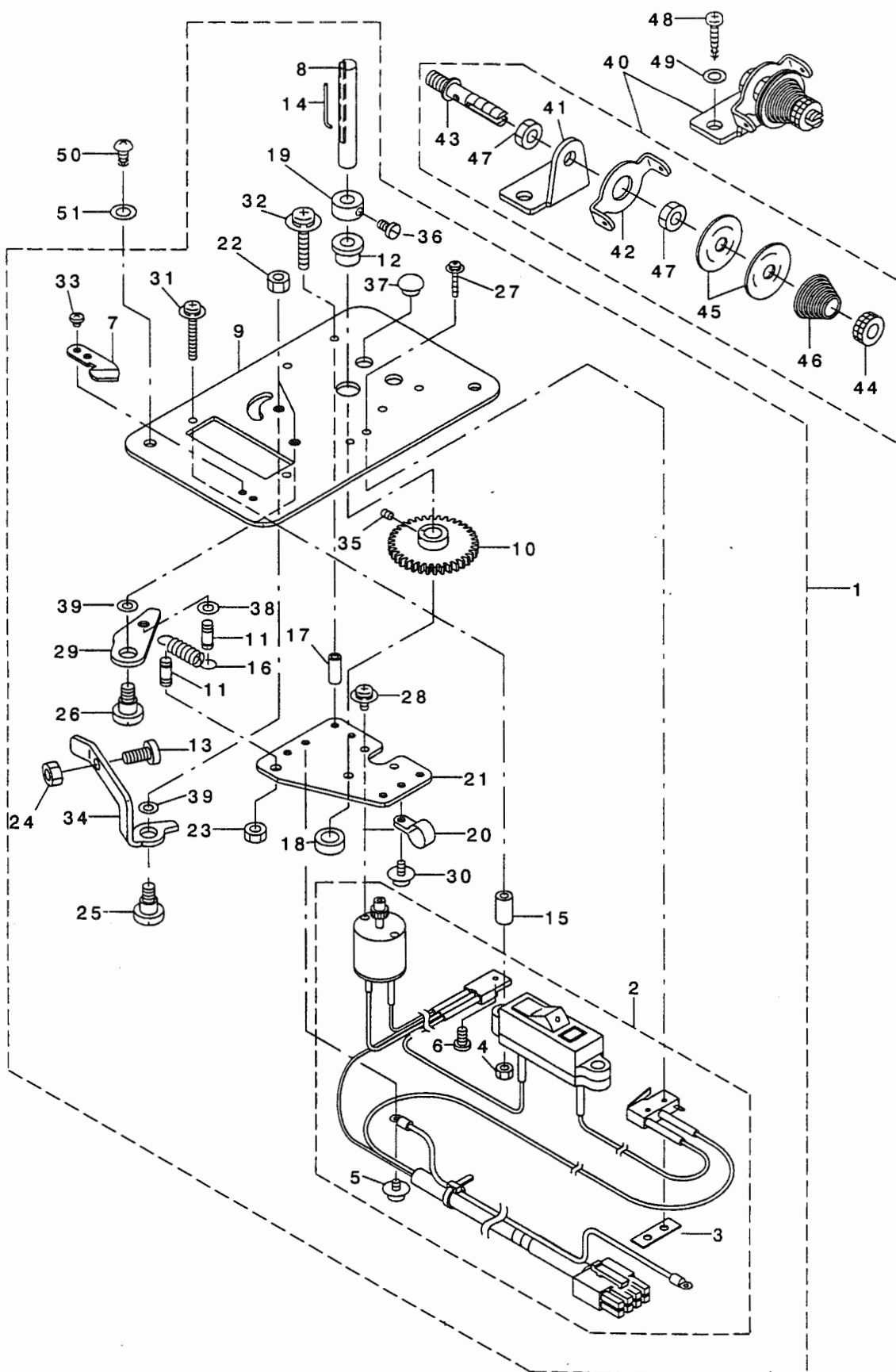
糸押え関係



REF. NO	NOTE	PART NO.	D E S C R I P T I O N	ヒ ャ ン プ イ	Qty
1		138-83707	THREAD PRESSER PLATE	イトオサエイタ	1
2		138-84101	THREAD PRESSER FITTING PLATE	イトオサエトリツケイタ	1
3		138-84200	FITTING PLATE LINK	イトオサエイタリンク	1
4		162-01501	ROLLER PRESSURE SHAFT	ローラ-アツリヨクチヨウセツシ'ク	1
5		BT-0400251-ED	TUBE HOSE, GREEN	ウレタンホ-ス ミト'リ	0.9
6		NM-6040003-SC	NUT M4	ロツカクナツト M4	2
7		PA-1001022-A0	AIR CYLINDER	エアシリンダ'	1
8		PJ-3040405-04	ELBOW UNION	エルホ'ユニオン	2
9		RO-0402001-00	RUBBER RING	Oリング'	2
10		RO-0442401-00	RUBBER RING	Oリング'	1
11		SD-0450211-SP	HINGE SCREW D= 4.50 H= 2.1	タ'ソネシ' D=4.5 H=2.1	1
12		SS-1121010-SP	SCREW	サラネシ'	2
13		WP-0371036-SD	WASHER 3.7X6X1	ヒラサ'ガ'ネ 3.7X6X1	1
14		WP-0482086-SD	WASHER 4.8X11.5X2	ヒラサ'ガ'ネ 4.8X11.5X2	1
15		WP-0410846-SC	WASHER	ヒラサ'ガ'ネ	2
16		138-71108	BALANCE THREAD GUIDE, B	テンビ'ソイトアンナイB	1
17		138-70902	BALANCE THREAD GUIDE, C	テンビ'ソイトアンナイC	1
18		139-22208	TAKE-UP THREAD GUIDE B	テンビ'ソイトアンナイ B	1
19		SS-7110510-SP	SCREW 11/64-40 L=5	マルヒラネシ' 11/64-40 L= 5	1
20		SS-7110410-SP	SCREW 11/64-40 L=4	マルヒラネシ' 11/64-40 L= 4	1

9. BOBBIN WINDER COMPONENTS

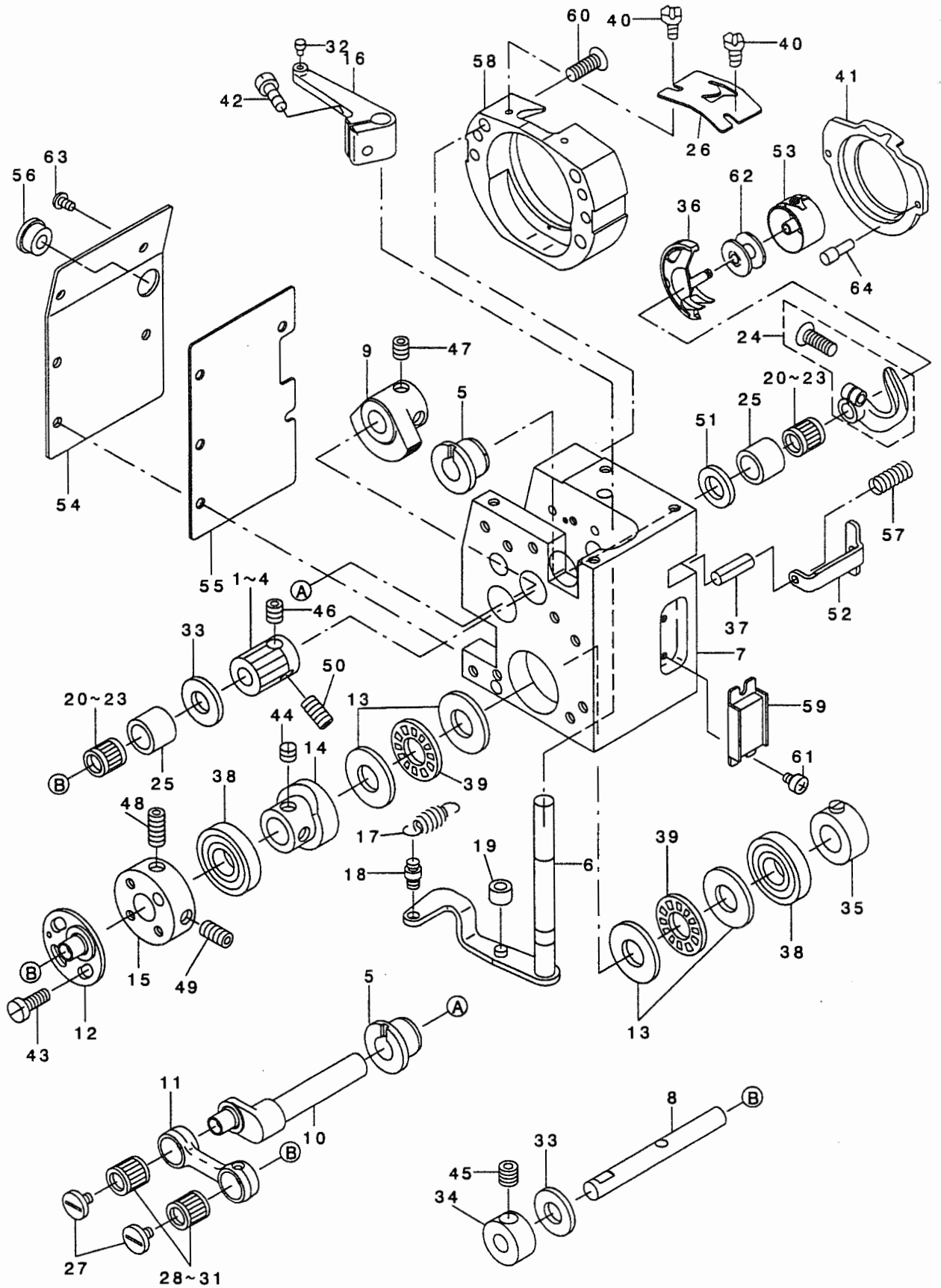
糸巻き関係



REF. NO	NOTE	PART NO.	DESCRIPTION	品名	Qty
1		138-89555	BOBBIN DEVICE ASM.	イトマキソウチ(クミ)	1
2		138-85058	MOTOR ASM.	モータクミ	(1)
3		G3208-270-000	LIMIT SWITCH FITTING PLATE	リミツト スイツチ トリツケハ ^ン	(1)
4		NM-6030001-SC	NUT M3	ロツカクナツト M3X0.5 1 ^{シユ}	(2)
5		SL-4030681-SC	SCREW M3 L=6	サ ^カ ネツキ ナ ^ハ コネツ ^シ M3 L=6	(1)
6		SM-4030601-SC	SCREW M3 X 6	ナ ^ハ コネツ ^シ M3X0.5 L=6	(1)
7		105-02300	THREAD CUTTER	イトキリホツ ^シ イタ	(1)
8		G3203-270-000	BOBBIN SHAFT	イトマキ シ ^ク	(1)
9		138-89506	BOBBIN BASE	イトマキト ^シ ダ ^イ	(1)
10		G3210-270-000	BIG GEAR	ダ ^イ ハ ^ク ルマ	(1)
11		B1110-280-000	THREAD CUTTING LINK SPRING RAC	イトキリ リンクハ ^ネ ケカ	(2)
12		B1524-272-00B	PRESSER BUSH	オサエフ ^ツ ヅシユ	(1)
13		B3208-280-000	BOBBIN WINDER ADJUSTING SCREW	ホ ^ビ シ ^ン オサエ ホ ^ス	(1)
14		B3210-771-000	BOBBIN STOP SPRING	ホ ^ビ シ ^ン トメハ ^ネ	(1)
15		B4011-210-000	SPACER	キハ ^ン シ ^ス ハ ^ネ -サ	(2)
16		D2629-180-L00	SPRING	ハンカシイタ ハ ^ネ	(1)
17		G3213-270-000	SPACER	スハ ^ネ -サ	(4)
18		CS-040051A-SD	THRUST HOLDER D=4 W=5	スラストウケ D=4 W=5	(1)
19		CS-0640611-SP	THRUST HOLDER	スラストウケ	(1)
20		HX-0012300-00	CABLE CLIP	ケ-ブ ^ル クリツブ	(1)
21		138-89605	MOTOR FITTING PLATE	モ-タトリツケイタ	(1)
22		NS-6110310-SP	NUT 11/64-40	ロツカクナツト 11/64-40	(2)
23		NS-6110310-SP	NUT 11/64-40	ロツカクナツト 11/64-40	(1)
24		NS-6110530-SP	NUT 11/64-40	ロツカクナツト 11/64-40	(1)
25		SD-0720221-SP	HINGE SCREW D= 7.24 H= 2.2	ダ ^シ シ ^{ネツ} D=7.24 H=2.2	(1)
26		SD-0720221-SP	HINGE SCREW D= 7.24 H= 2.2	ダ ^シ シ ^{ネツ} D=7.24 H=2.2	(1)
27		SL-4021291-SC	SCREW M2 X 12	ナ ^ハ ネツ ^シ セムス M2 L=12	(2)
28		SL-4030681-SC	SCREW M3 L=6	サ ^カ ネツキ ナ ^ハ コネツ ^シ M3 L=6	(2)
29		138-89704	SWITCH PUSHING PLATE	スイツチオシイタ	(1)
30		SL-4030681-SC	SCREW M3 L=6	サ ^カ ネツキ ナ ^ハ コネツ ^シ M3 L=6	(1)
31		SL-4032081-SC	SCREW M3 L=20	サ ^カ ネツキ ナ ^ハ コネツ ^シ M3 L=20	(2)
32		SL-4032081-SC	SCREW M3 L=20	サ ^カ ネツキ ナ ^ハ コネツ ^シ M3 L=20	(4)
33		SM-4030301-SC	SCREW M3 X 3	ナ ^ハ ネツ ^シ M3 L=3	(2)
34		138-89803	BOBBIN GUIDE	ホ ^ビ シ ^ン アンナイ	(1)
35		SM-8030402-TP	SCREW M3X0.5 L=4	トメネツ ^シ	(1)
36		SS-6090510-SP	SCREW 9/64-40 L=5	ヒラネツ ^シ 9/64-40 L=5	(1)
37		TA-0750404-R0	PLUG D=7.5 L=3.5	トメシ ^ン D=7.5 L=3.5	(2)
38		WP-0450000-SD	WASHER 4.5X8X0.5	ヒラサ ^カ ネ 4.5X8X0.5	(1)
39		WP-0551016-SH	WASHER 5.5X13X1	ヒラサ ^カ ネ 5.5X13X1	(2)
40		138-89951	BOBBIN GUIDE ASM.	イトマキアンナイ(クミ)	1
41		B2612-372-000	STOP MOTION TRIP LEVER BRACKET	キト ^シ -リンク トリツケダ ^イ	(1)
42		B3107-352-000	NEEDLE THREAD GUIDE	アンナイ イタ	(1)
43		B3108-352-000	NEEDLE THREAD TENSION POST	ハリト チョ-ツホ ^ネ -	(1)
44		B3125-012-000	THREAD TENSION NUT	イトチョ-ツ ナツト	(1)
45		B3126-012-000	THREAD TENSION DISK	イトチョ-ツ サ ^ラ	(2)
46		B3129-771-000	TENSION SPRING	ダ ^シ イ ^ツ イトチョ-ツハ ^ネ	(1)
47		NS-6150430-SN	NUT 15/64-28	ロツカクナツト 15/64-28	(2)
48		SK-3412000-SC	WOOD SCREW D=4.1 L=20	マルモクネツ ^シ D=4.1 L=20	2
49		WP-0501016-SC	WASHER 5X10.5X1	ヒラサ ^カ ネ 5X10.5X1	2
50		SK-3412000-SC	WOOD SCREW D=4.1 L=20	マルモクネツ ^シ D=4.1 L=20	2
51		WP-0501016-SC	WASHER 5X10.5X1	ヒラサ ^カ ネ 5X10.5X1	2

10. HOOK BASE COMPONENTS(1)

釜土台関係 (1)



REF. NO	NOTE	PART NO.	DESCRIPTION	ヒソメイ	Qty
1	#01	138-77303	LOWER SHAFT WHEEL, A	シタツクハクノルマ A	1
2	#01	138-77402	LOWER SHAFT WHEEL, B	シタツクハクノルマ B	1
3	#01	138-77501	LOWER SHAFT WHEEL, C	シタツクハクノルマ C	1
4	#01	138-77600	LOWER SHAFT WHEEL, D	シタツクハクノルマ D	1
5		138-85306	METAL	カマクランクメタル	2
6		138-85454	THREAD CUTTING LEVER ASM.	カマトノタノイトキリレハノ(クミ)	1
7		138-85801	HOOK BASE	カマトノタノイ	1
8		138-85900	LOWER SHAFT, B	シタツク B	1
9		138-86007	CRANK WHEEL	カマトノタノイクランクハクノルマ	1
10		138-86403	CRANK	カマトノタノイクランク	1
11		138-86502	CRANK ROD	カマトノタノイクランクロット	1
12		138-86601	REMOVING SHAFT CRANK	イトノウツククランク	1
13		138-87005	THRUST WASHER	スラストワッシャ	4
14		138-87104	THREAD CUTTING CAM, B	イトキリカム B	1
15		138-87203	REMOVING SHAFT CRANK BASE	イトノウツククランクトノタノイ	1
16		138-87401	THREAD CUTTING ARM	カマトノタノイトキリウデ	1
17		138-88201	SPRING	カマトノタノイトキリハノネ	1
18		105-27208	HINGE SCREW	ヒヂノアケノリソク Bノタノソネ	1
19		110-41100	ROLLER	コロ	1
20	#01	B1411-804-A00	BEARING (A)	ハリクトノレハノハノアリソク A	2
21	#01	B1411-804-B00	NEEDLE DRIVING LEVER BEARING B	ハリクトノレハノハノアリソク B	2
22	#01	B1411-804-C00	NEEDLE DRIVING LEVER BEARING C	ハリクトノレハノハノアリソク C	2
23	#01	B1411-804-D00	BEARING (D)	ハリクトノレハノハノアリソク	2
24		B1812-210-OA0	DRIVER ASM.	トノライハノ(クミ)	1
25		B1813-980-000	SHUTTLE NEEDLE OUTER RING	オオカノマノニートノルカノイソク	2
26		B1815-210-000	INNER HOOK UPPER SPRING	オオカノウエハノネ	1
27		B1903-552-000	LEFT SCREW	ヒタノリネツ	2
28	#01	B1905-541-A00	NEEDLE BEARING	テンビソノニートノルハノアリソク	2
29	#01	B1905-541-B00	NEEDLE BEARING	テンビソノニートノルハノアリソク	2
30	#01	B1905-541-C00	NEEDLE BEARING	テンビソノニートノルハノアリソク	2
31	#01	B1905-541-D00	NEEDLE BEARING	テンビソノニートノルハノアリソク	2
32		B2420-280-000	MOVING KNIFE CONNECTING LINK P	トノウメスノリソクビソク	2
33		D1807-555-B00	THRUST COLLAR	シタツクノカメタルノスラストノウケイタ	2
34		CS-0800911-TH	THRUST COLLAR	スラストウケ	1
35		CS-1201010-SH	THRUST COLLAR ASM. D=12 W=10	スラストウケ D=12 W=10 クミ	1
36		138-76305	INNER HOOK	ナカカノマ	1
37		PS-0250162-KH	SPRING PIN 2.5X16	スプリソクノビソク 2.5X16	2
38		SB-1120002-00	BEARING	ハノアリソク D=12X28	2
39		SB-6120001-00	BEARING	コロカノリソククウケ	2
40		SS-6060410-TP	SCREW 3/32-56 L= 3.5	ヒラネツ 3/32-56 L=3.5	2
41		138-76602	INNER HOOK PRESSER	ナカカノマオサエ	1
42		SS-7111120-TP	SCREW	マルヒラネツ	1
43		SS-7111120-TP	SCREW	マルヒラネツ	3
44		SS-8660330-SP	SCREW 1/4-40 L= 3.0	トメネツ 1/4-40 L=3	2
45		SS-8660522-TP	SCREW 1/4-40 L=4.5	トメネツ 1/4-40 L=4.5	2
46		SS-8660612-TP	SCREW 1/4-40 L=6	トメネツ 1/4-40 L=6	1
47		SS-8660612-TP	SCREW 1/4-40 L=6	トメネツ 1/4-40 L=6	2
48		SS-8661012-TP	SCREW	トメネツ	1
49		SS-8661212-TP	SCREW	トメネツ	1
50		SS-8661212-TP	SCREW	トメネツ	1
51		WP-0952616-SD	WASHER 9.5X14.8X2.6	ヒラネツノカノネ 9.5X14.8X2.6	1
52		138-76701	INNER HOOK PRESSER HOOK	ナカカノマオサエフック	2
53		B1828-210-OA0	BOBBIN CASE ASM.	ホノビソクノケノスノクミ	1
54		138-87906	HOOK BASE COVER, LEFT	カマトノタノイカハノヒタノリ	1
55		138-86205	PACKING	カマトノタノイカハノヒタノリハノツケン	1
56		TA-1250406-RO	RUBBER PLUG D=12.5 L=4	トメソク D=12.5 L=4	1
57		161-89508	ADJUSTING SPRING	ヌノオサエチヨウセツハノネ	2
58		138-85603	SHUTTLE, B	オオカノマ B	1
59		138-86106	HOOK COVER MAGNET, A	カマカハノソノツキク A	1
60		SS-2111140-SP	SCREW 11/64-40 L=11	マルチラネツ 11/64-40 L=11	3
61		SM-4030455-SN	SCREW	ナハノコネツ M3 L=4	2
62		B1805-210-A00	BOBBIN	ホノビソク	1
63		SS-5090610-SP	SCREW 9/64-40 L=6	トラスネツ 9/64-40 L=6	5
64		B1816-280-000	GUIDE PIN	ナカカノマオサエノカノイトノビソク	2

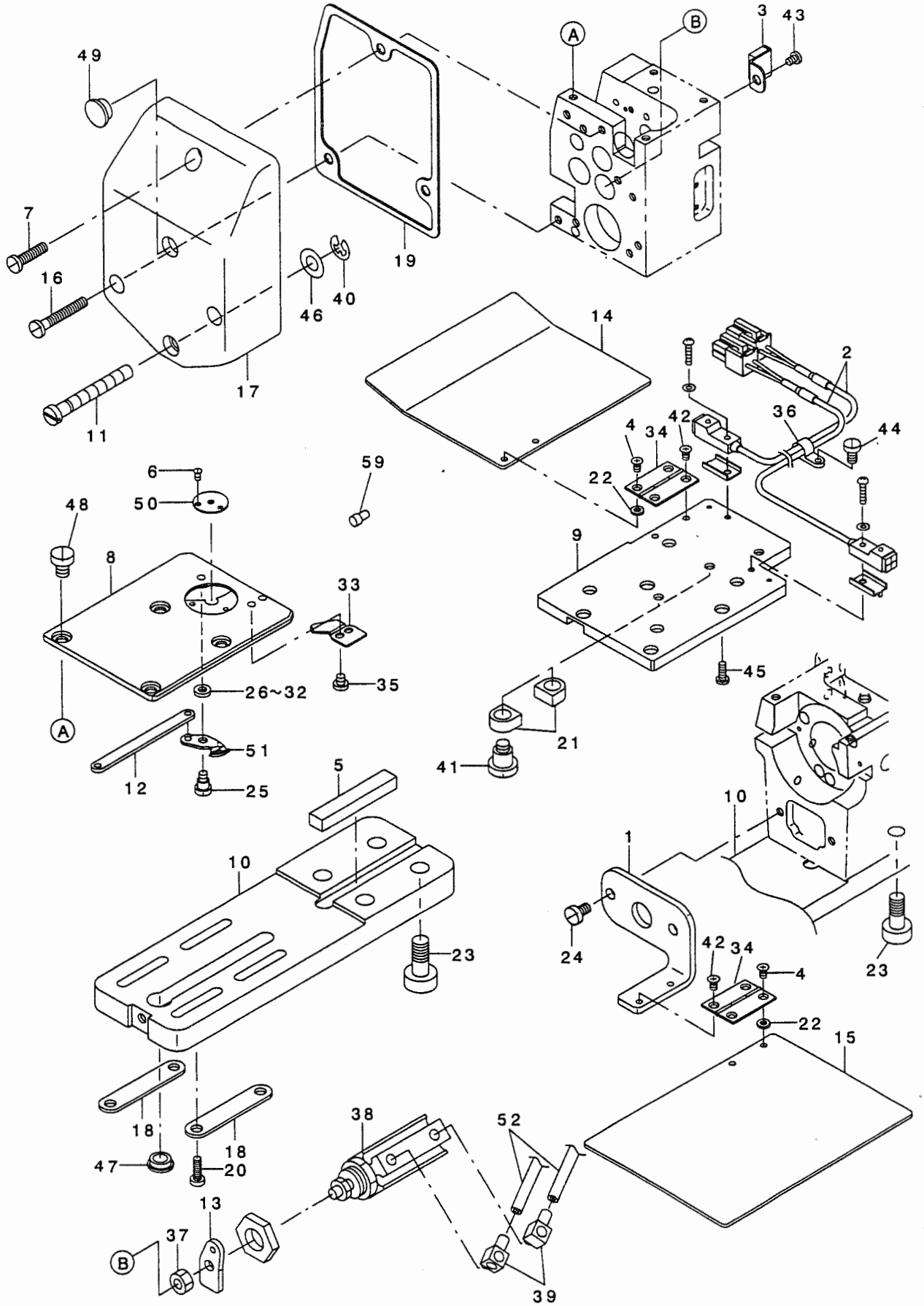
NOTE (注記)

#01...SELECTIVE PART

選択部品

11. HOOK BASE COMPONENTS(2)

釜土台関係 (2)



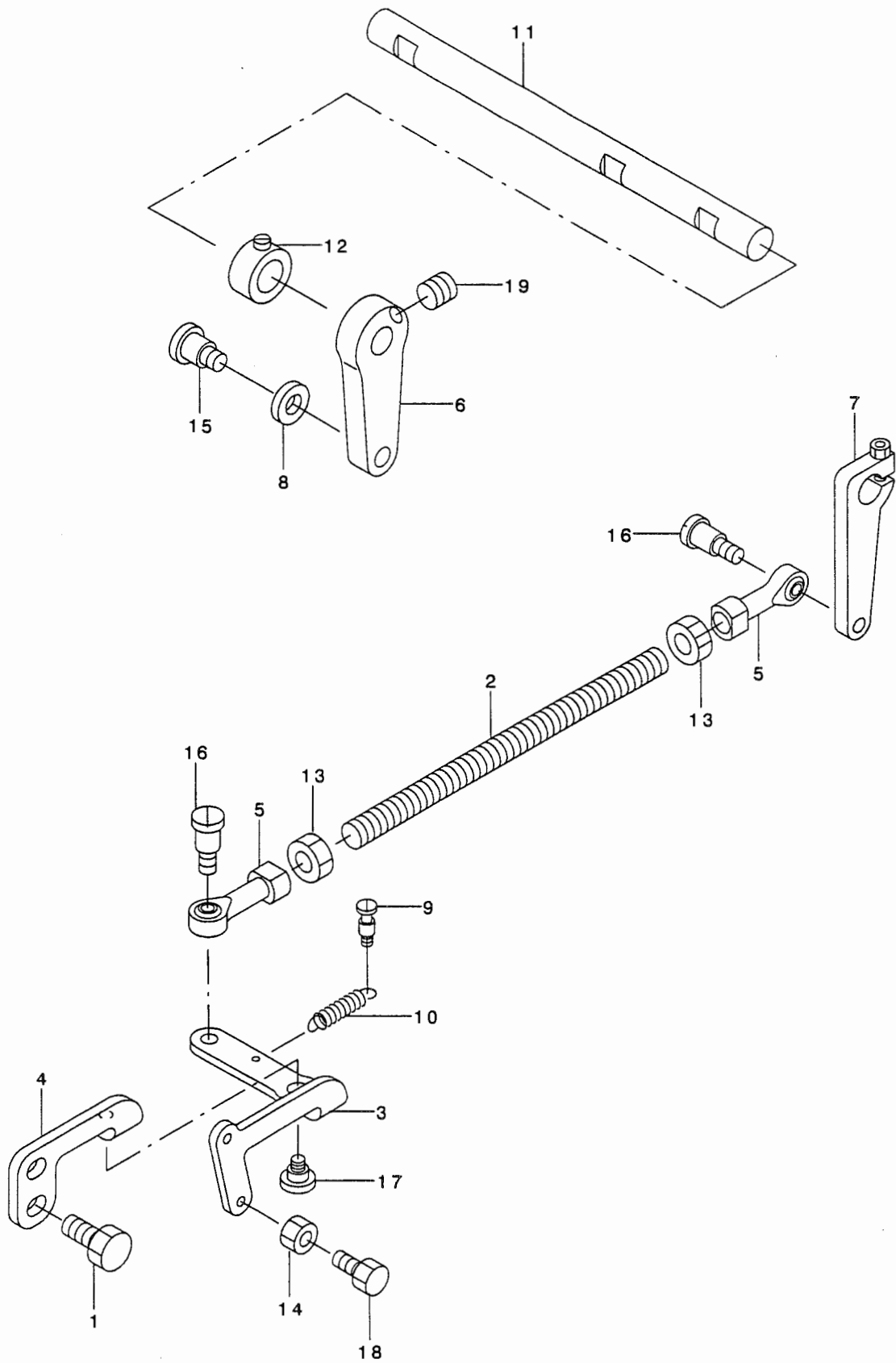
REF. NO	NOTE	PART NO.	DESCRIPTION	ヒソメイ	Qty
1		138-72403	BED FACE COVER	ベツトシヨウメンカハ	1
2		138-73450	HOOK COVER SENSOR ASM.	カマカハセンサクミ	2
3		138-85256	HOOK COVER MAGNET ASM., B	カマカハシツキク Bクミ	1
4		SM-4030455-SN	SCREW	ナハコネシ M3 L=4	4
5		138-85702	KEY	カマツシタイクツゴウキ	1
6		SS-1060210-TP	SCREW 3/32-56 L=2.2	サラネシ 3/32-56 L=2.2	2
7		SS-6121840-SP	SCREW 3/16-28 L=18	ヒラネシ 3/16-28 L=18	1
8		138-86304	THROAT PLATE, B	ハリイタ B	1
9		138-86700	HOOK CONNECTING PLATE	カマレンケツイタ	1
10		138-86809	HOOK SUPPORT BASE	カマツシタイ	1
11		138-86908	ADJUSTING SHAFT	カマトダイチヨウセツシク	1
12		138-87302	MOVING KNIFE LINK, B	トウメスリンク B	1
13		138-87500	SPRING PACK	カマトダイイトキリハネカケ	1
14		138-87708	HOOK COVER, LEFT	カマカハヒタリ	1
15		138-87807	HOOK COVER, RIGHT	カマカハミキ	1
16		SS-6123010-SP	SCREW 3/16-28 L=30.0	ヒラネシ 3/16-28 L=30	2
17		138-88003	HOOK BASE COVER	カマトダイイカハ	1
18		138-88102	WASHER	カマツシダイサカネ	2
19		138-88805	PACKING	カマトダイイカハハツキン	1
20		SS-6151412-TP	SCREW 15/64-28 L=14	ロツカクアナホルト 15/64-28	4
21		B1414-226-000	SLIDE BLOCK	カクゴマ	2
22		B1623-180-000	WASHER	カイトヒンサカネ	4
23		SS-6242272-TP	SCREW 3/8-18 L=22.0	ロツカクアナホルト 3/8-18 L=22	4
24		SS-6121010-SP	SCREW 3/16-28 L=10	ヒラネシ 3/16-28 L=10	2
25		B2417-210-000	MOVING KNIFE HINGE SCREW	トウメスタソネシ	1
26	#01	B2423-280-00A	MOVING KNIFE WASHER A	トウメスサカネ A	1
27	#01	B2423-280-00B	MOVING KNIFE WASHER B	トウメスサカネ B	1
28	#01	B2423-280-00C	MOVING KNIFE WASHER C	トウメスサカネ C	1
29	#01	B2423-280-00D	MOVING KNIFE WASHER D	トウメスサカネ D	1
30	#01	B2423-280-00E	MOVING KNIFE WASHER E	トウメスサカネ E	1
31	#01	B2423-280-00F	MOVING KNIFE WASHER F	トウメスサカネ F	1
32	#01	B2423-280-00G	MOVING KNIFE WASHER G	トウメスサカネ G	1
33		B2424-210-000	COUNTER KNIFE	コテイメス	1
34		B2597-210-000	CASSETTE HOLDER HINGE	カセツトオサヒソシ	2
35		SS-7090410-SP	SCREW 9/64-40 L= 3.5	マルヒラネシ 9/64-40 L=3.5	2
36		HX-0015000-0A	CABLE CLAMP	ケーブルクリップ	1
37		NM-6050001-SP	NUT M5	ロツカクナツト M5X0.8 1ツ	1
38		PA-1501515-A0	AIR CYLINDER	エアシリンダ	1
39		PJ-0460540-02	HOSE ELBOW	ホウスエルボウ	2
40		RE-0400000-K0	E-SHAPED SNAP RING (4MM)	Eカタメツ 4	1
41		SD-0640752-TP	HINGE SCREW D= 6.35 H= 7.5	ダイソネシ D=6.35 H=7.5	2
42		SM-1030401-SE	SCREW M3 L=4	サラネシ M3X0.5 L=4	4
43		SS-7110410-SP	SCREW 11/64-40 L=4	マルヒラネシ 11/64-40 L= 4	1
44		SS-7110710-SP	SCREW 11/64-40 L=7	マルヒラネシ 11/64-40 L=7	1
45		SS-7150910-TP	SCREW	マルヒラネシ 15/64-28 L=9	4
46		WP-0621016-SH	WASHER	ヒラサカネ	1
47		TA-1330405-RO	BUSHING	トメセン	1
48		SS-6110610-TP	SCREW 11/64-40 L=6	ヒラネシ 11/64-40 L=6	4
49		TA-1050504-RO	RUBBER PLUG	トメセン	1
50		138-82501	NEEDLE HOLE GUIDE	ハリアナカイト	1
51		138-81255	MOVING KNIFE JUNCTION	トウメスツツゴウ	1
52		BT-0600401-EF	TUBE	チューブ	1.17

NOTE (注記) #01...SELECTIVE PART

選択部品

12. DISH RISING COMPONENTS

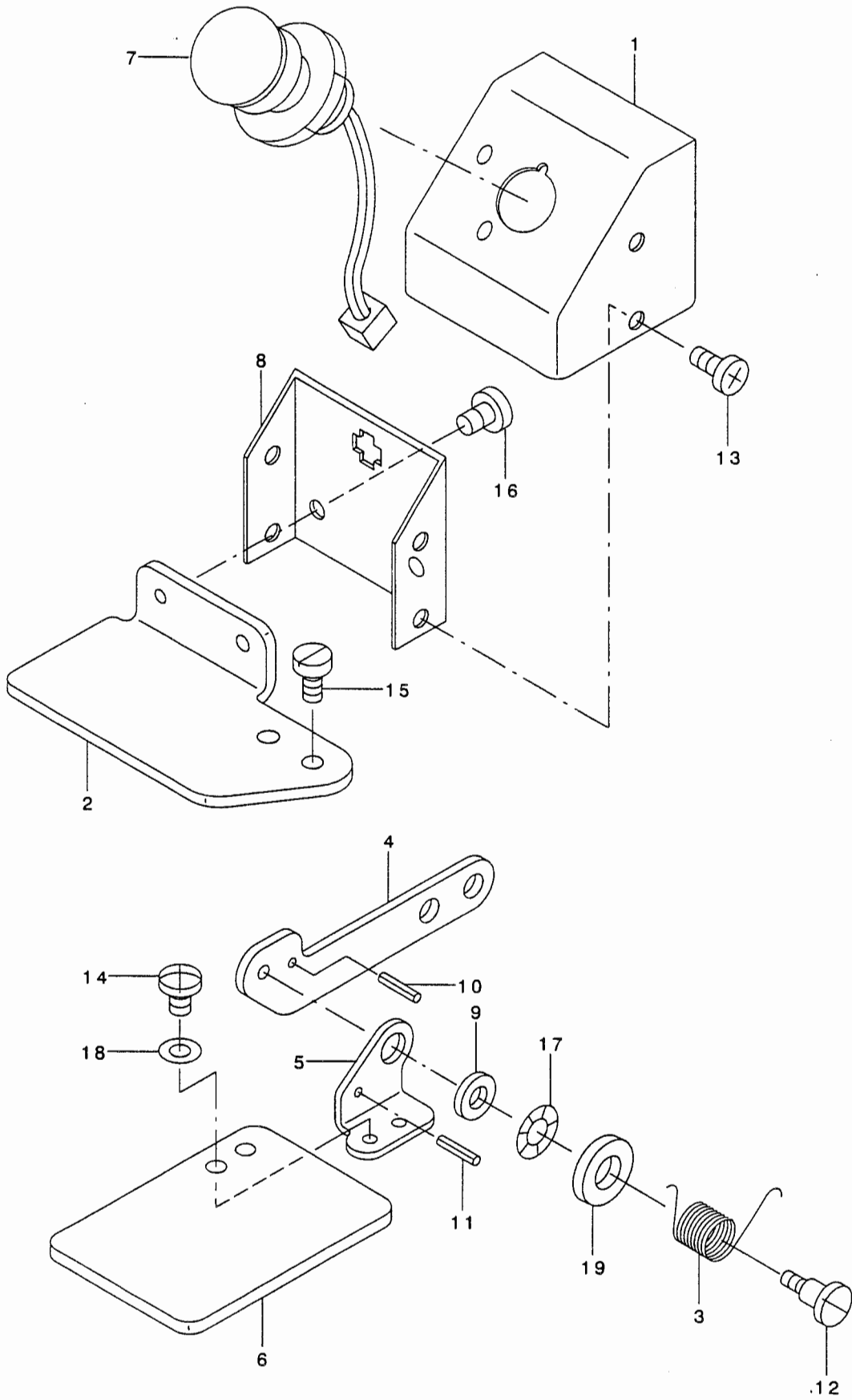
皿浮かし関係



REF. NO	NOTE	PART NO.	DESCRIPTION	ヒソメイ	Qty
1		SS-9120910-TP	SCREW 3/16-28 L=9	ロツカクホ ^ホ ルト 3/16-28 L=9	2
2		138-84507	JOINT SHAFT	サラウカツ ^ツ ヨイント ^ト ヲ ^ク	1
3		138-84606	LINK	サラウカツ ^ツ リンク	1
4		138-84705	DISH RISING LINK BASE	サラウカツ ^ツ リンクト ^ト タ ^イ	1
5		100-64400	BALL JOINT B	ホ ^ホ - ルツ ^ツ ヨイント ^ト B	2
6		112-74107	UPPER FEED LEVER SHAFT ARM	ウラオクリ ^リ レハ ^ハ - ツ ^ツ ク ウデ ^デ	1
7		135-13155	TENSION RELEASE ARM ASM.	イトチヨ ^ヨ - ツウテ ^テ クミ	1
8		137-22509	DRIVING SAFETY ROLLER	キト ^ト ウア ^ア セ ^セ ソコロ	1
9		B1631-012-B00	SUSPENSION STUD B	ヒツハ ^ハ リ ハ ^ハ ネカケ ^ケ B	1
10		D2629-MIY-COF	SPRING	キト ^ト - レハ ^ハ - ヒツハ ^ハ リハ ^ハ ネ	1
11		GBR-01525000	OUTPUT AXIS	シユツリヨク ^ク ヲ ^ク	1
12		CS-100101B-SH	THRUST COLLAR ASM.	スラストカラ ^ラ クミ	1
13		NM-6060001-SC	NUT M6	ロツカクナツ ^ツ M6 1 ^{シユ}	2
14		NS-6090310-SP	NUT 9/64-40	ロツカクナツ ^ツ 9/64-40	2
15		SD-0600411-TP	HINGE SCREW H=6 W=4.1	タ ^タ ソネツ ^ツ H=6 W=4.1	1
16		SD-0601021-SP	HINGE SCREW D=6 H=10.2	タ ^タ ソネツ ^ツ D=6 H=10.2	2
17		SD-0550271-TP	HINGE SCREW D= 5.50 H= 2.7	タ ^タ ソネツ ^ツ D=5.5 H=2.7	1
18		SS-9090813-TP	SCREW 9/64-40 L=8	ロツカクホ ^ホ ルト 9/64-40 L=8	2
19		SS-8660612-TP	SCREW 1/4-40 L=6	トメネツ ^ツ 1/4-40 L=6	1

13. SAFETY COMPONENTS

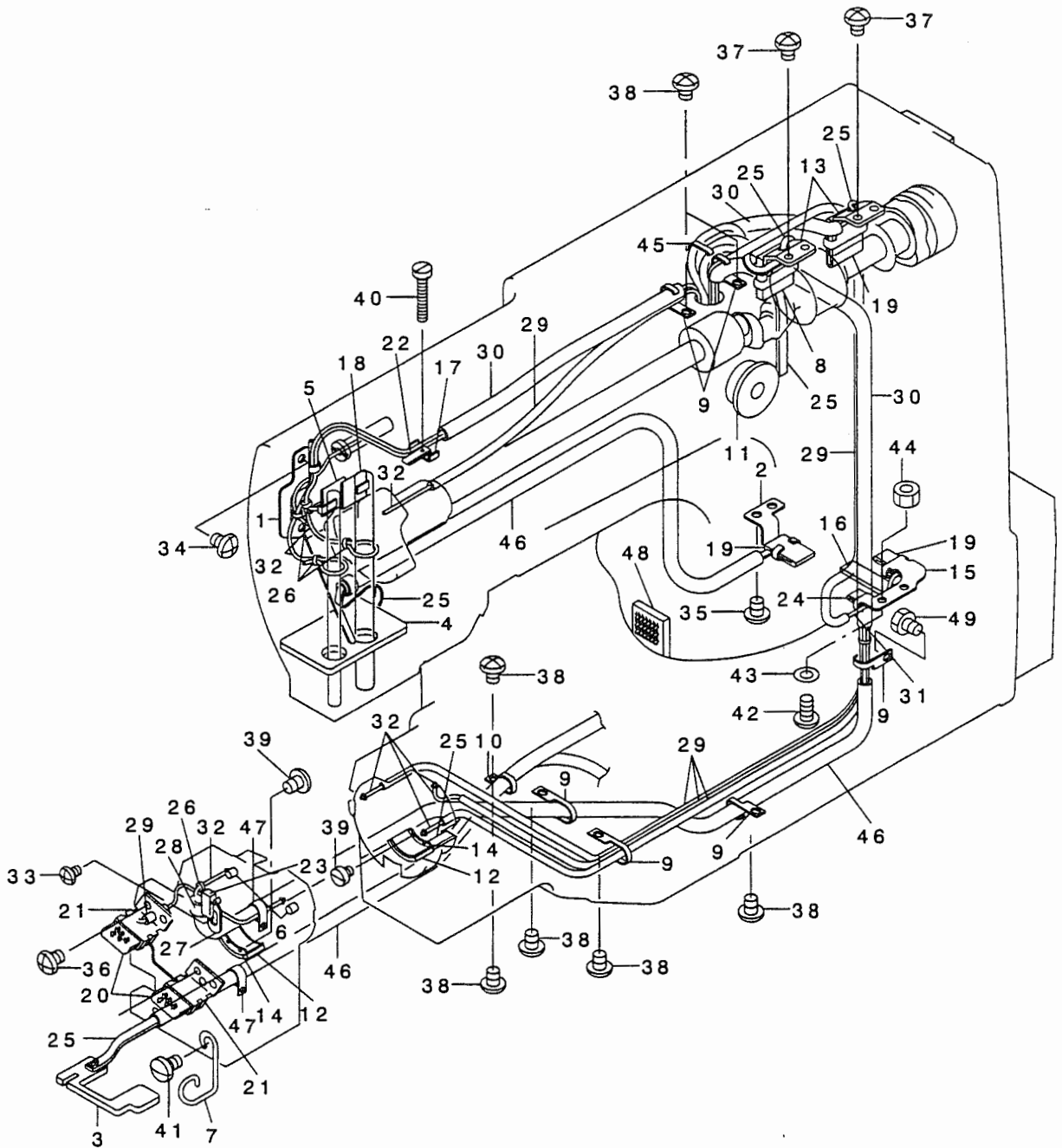
安全關係



REF. NO	NOTE	PART NO.	DESCRIPTION	ヒンメイ	Qty
1		138-89100	SWITCH COVER	ヒツ' ヨウテイシスイツチカハ' -	1
2		138-89209	EMERGENCY STOP FITTING PLATE	ヒツ' ヨウテイシトリツケイタ	1
3		138-74409	SPRING	アンセ' ソア' レートモト' シハ' ネ	1
4		138-89001	SAFETY PLATE MOUNTING BASE	アンセ' ソア' レートトリツケタ' イ	1
5		138-89308	SAFETY PLATE MOUNTING PLATE	アンセ' ソア' レートトリツケイタ	1
6		138-89407	SAFETY PLATE	アンセ' ソア' レート	1
7		138-74250	STOP SWITCH ASM.	イチツ' テイシスイツチクミ	1
8		178-34706	SWITCH PLATE, LOWER	スイツチトリツケハ' ソシタ	1
9		B3013-141-HOA	WASHER	ライタロツト' オサエカ' ネ' サ' カ' ネ	1
10		PS-0250202-KH	SPRING PIN 2.5X20	スア' リンク' ヒ' ソ 2.5X20	1
11		PS-0250081-KO	SPRING PIN 2.5X8	スア' リンク' ヒ' ソ	1
12		SD-0640851-SP	STEP-SCREW	タ' ソネツ'	1
13		SM-5040601-SC	SCREW M4X0.7 L=6	ハ' イント' コネツ' M4X0.7 L=6	4
14		SS-4110615-SP	SCREW 11/64-40 L=6	ナハ' コネツ' 11/64-40 L=6	2
15		SS-6120940-SP	SCREW 3/16-28 L=9	ヒラネツ' 3/16-28 L=9	2
16		SS-7110570-SP	SCREW 11/64-40 L= 4.8	マルヒラネツ' 11/64-40 L=4.8	2
17		WZ-0850302-KO	WAVED WASHER 8.5X12.5X0.3	ナミカ' タサ' カ' ネ 8.5X12.5X0.3	1
18		WP-0450801-SD	WASHER 4.5X10X0.8	ヒラサ' カ' ネ 4.5X10X0.8	2
19		WP-0482086-SD	WASHER 4.8X11.5X2	ヒラサ' カ' ネ 4.8X11.5X2	1

14. LUBRICATION COMPONENTS

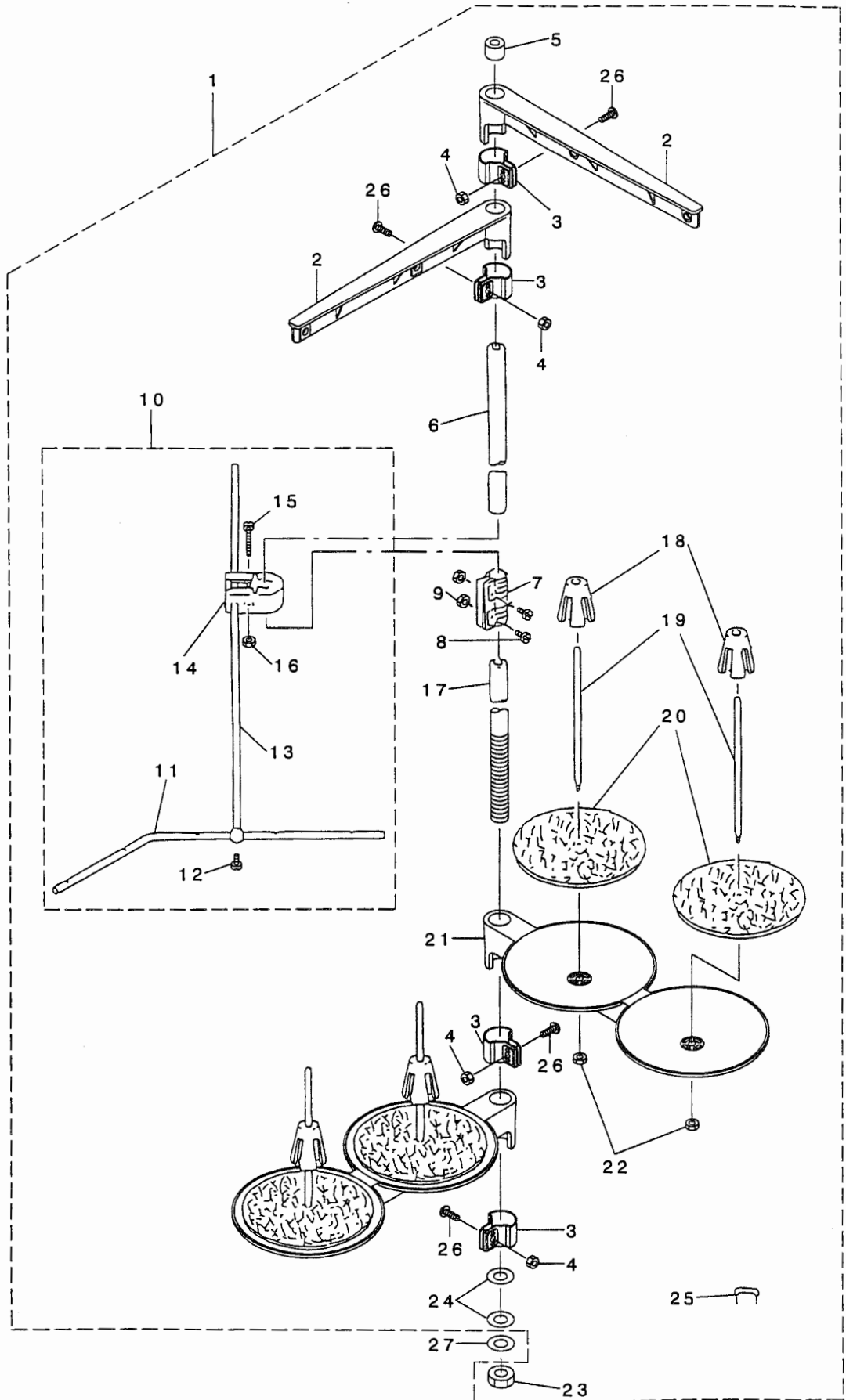
給油関係



REF. NO	NOTE	PART NO.	DESCRIPTION	ヒンメイ	Qty
1		138-88409	OIL WICK PRESSER	ハリホ ウクランクユツソサエ	1
2		138-88508	LUBRICATING PLATE	オオフリコキユウユイタ	1
3		138-88607	OIL FELT	カマト タ イカンリュウフェルト	1
4		138-88706	FACE OIL FELT	メンブ カンリュウフェルト	1
5		138-88904	FACE LUBRICATING	メンブ ハ イリ-ン	1
6		110-02904	ROLLER FELT	メンブ ユリヨウ チヨウセツフェルト	2
7		110-21607	TUBE HOLDER (UPPER)	ハ イブ オサエ (ウエ)	2
8		135-29102	OIL FELT	ウオ-ム キユウユフェルト	1
9		135-30209	LUBRICATING OIL WICK STOPPER	キユウユツントメ	6
10		135-30001	UPPER SHAFT FRONT METAL OIL WI	ウツク マエメタル ユツントメ	1
11		B3501-210-000	OIL GAUGE	オイルゲ-ジ	1
12		B3504-280-000	SHUTTLE FELT	オオカ マフェルト	2
13		B3505-210-000	OIL FELT SUPPORTING PLATE	クランクロツト キユウユイタ	2
14		B3505-280-000	SHUTTLE LUBRICATING PLATE	オオカ マ キユ-ユイタ	2
15		B3506-210-000	OIL FELT SUPPORTING PLATE	オオフリコ キユウユイタ	1
16		B3507-210-000	OIL FELT	オオフリコ キユウユフェルト	1
17		B3508-280-000	BALANCE LUBRICATING PLATE	テンビ-ン キユ-ユイタ	1
18		B3509-280-000	NEEDLE ROD CRANK LUBRICATING	ハリホ - クランク キユ-ユ ハ イリ-ン	1
19		B3509-280-000	NEEDLE ROD CRANK LUBRICATING	ハリホ - クランク キユ-ユ ハ イリ-ン	1
20		B3509-280-000	NEEDLE ROD CRANK LUBRICATING	ハリホ - クランク キユ-ユ ハ イリ-ン	2
21		B3512-280-000	CRANK ROD LUBRICATING PLATE	クランクロツト キユ-ユイタ	2
22		B3518-280-000	BALANCE LUBRICATING	テンビ-ン キユ-ユハ イリ-ン	1
23		B3518-280-000	BALANCE LUBRICATING	テンビ-ン キユ-ユハ イリ-ン	1
24		B3518-280-000	BALANCE LUBRICATING	テンビ-ン キユ-ユハ イリ-ン	1
25		B3523-220-000	OIL FELT	カンリュウ フェルト	5
26		BI419-026-000	OIL WICK PRESSER	ユツソ オサエ	5
27		B3520-210-000	OIL FELT SUPPORTING PLATE	ナカオサエ キユウユイタ	1
28		B3523-280-000	OIL TUBE HOLDER	ユツソ ハ イブ トメ	1
29		BP-3000000-00	VINYL PIPE	ビ-ニ-ルハ イブ	2.7
30		BP-6000000-00	VINYL PIPE	ビ-ニ-ル ハ イブ	1.5
31		CQ-2020000-00	OIL WICK	ユツソ	3.7
32		CQ-2522000-00	OIL WICK	ユツソ	3.7
33		SS-4090515-SP	SCREW 9/64-40 L=5	ナハ ネツ 9/64-40 L=5	1
34		SS-4120615-SP	SCREW 3/16-28 L=6	ナハ ネツ 3/16-28 L=6	2
35		SS-4120615-SP	SCREW 3/16-28 L=6	ナハ ネツ 3/16-28 L=6	2
36		SS-4120615-SP	SCREW 3/16-28 L=6	ナハ ネツ 3/16-28 L=6	4
37		SS-4120615-SP	SCREW 3/16-28 L=6	ナハ ネツ 3/16-28 L=6	4
38		SS-4120615-SP	SCREW 3/16-28 L=6	ナハ ネツ 3/16-28 L=6	6
39		SS-6090440-SP	SCREW 9/64-40 L= 4.0	ヒラネツ 9/64-40 L=4	4
40		SS-6092120-SP	SCREW 9/64-40 L=21.2	ヒラネツ 9/64-40 L=21.2	1
41		SS-7120710-SP	SCREW 3/16-28 L=7	マルヒラネツ 3/16-28 L=7	2
42		SS-4120915-SP	SCREW 3/16-28 L=9	ナハ ネツ 3/16-28 L=9	2
43		WP-0551016-SH	WASHER 5.5X13X1	ヒラサ ガ ネ 5.5X13X1	1
44		NS-6120310-SP	NUT 3/16-28	ロツカクナツト 3/16-28	1
45		MAZ-16526000	CLAMP	ユツソ トメ	1
46		BP-5000000-00	VINYL PIPE	ビ-ニ-ル ハ イブ	1.1
47		EA-9500B01-00	CABLE BAND	ソクセンハ-ソト	3
48		B3546-771-00A	FELT	キユウユアミ フェルト	1
49		SS-9120643-TP	SCREW 3/16-28 L=6	ロツカクハ-ルト 3/16-28 L=6	1

15. THREAD STAND COMPONENTS

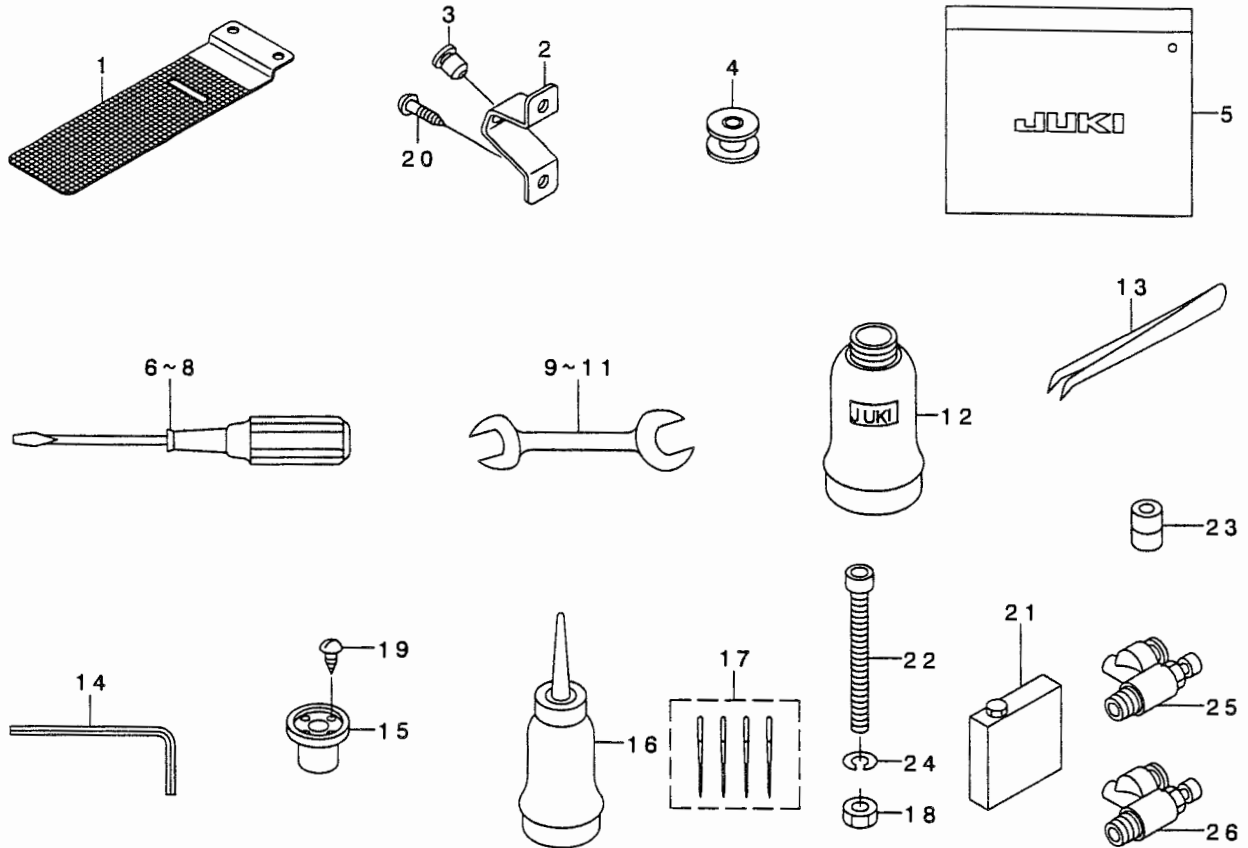
糸立装置関係



REF. NO.	NOTE	PART NO.	DESCRIPTION	ヒソメイ	Qty
1		119-69458	THREAD STANDING DEVICE ASM.	イトタテソウチ クミ	1
2		111-85352	THREAD GUIDE ASM.	イトタテイトアンナイ クミ	(2)
3		111-85402	THREAD GUIDE ARM JOINT	イトタテウデ シメカナク	(4)
4		NM-6050001-SE	NUT M5	ロツカクナツト M5	(4)
5		B3311-704-000	SPOOL REST ROD CAP	イトタテホ - キヤツフ	(1)
6		111-85204	SPOOL REST ROD, UPPER	イトタテホ ウ ウエ	(1)
7		B3305-704-000-A	SPOOL REST ROD JOINT	イトタテホ - ツキ テ	(1)
8		SM-4051405-SE	SCREW M5 L=14	ナハ コネシ M5 L=14	(2)
9		NM-6050001-SE	NUT M5	ロツカクナツト M5	(2)
10		B3309-704-0A0	THREAD GUIDE ARM ASM.	イトタテ イトアンナイ ウデ クミ	(1)
11		B3311-804-000	LOWER THREAD GUIDE	イトタテ イトアンナイ シタ	(1)
12		SS-7110540-SP	SCREW 11/64-40 L=5	マルヒラネシ 11/64-40 L= 5	(1)
13		B3309-704-000	THREAD GUIDE ARM	イトタテ イトアンナイ ウデ	(1)
14		B3304-704-000-A	THREAD GUIDE ARM HOLDER	イトアンナイウデ ホルダ -	(1)
15		SM-6053000-SE	SCREW M5X0.8 L=30	ヒラコネシ M5X0.8 30	(1)
16		NM-6050001-SE	NUT M5	ロツカクナツト M5	(1)
17		111-85105	SPOOL REST ROD, LOWER	イトタテホ ウ シタ	(1)
18		111-85501	SPOOL RETAINER	イトマキ フレト メ	(4)
19		B3320-704-L00-A	SPOOL PIN	イトマキウケホ ウ	(4)
20		B3311-012-000	SPOOL REST CUSHION	イトマキウケサ	(4)
21		111-85006	SPOOL REST ARM	イトタテウデ	(2)
22		NM-6050001-SE	NUT M5	ロツカクナツト M5	(4)
23		B3317-704-000	NUT	イトタテホ - トメナツト	(1)
24		WP-1612616-SE	WASHER 16X30X2.6	ヒラサ ガ ネ	(2)
25		MAO-11532000	CORD STAPLE	コート ステツブ ル	(3)
26		SM-4051405-SE	SCREW M5 L=14	ナハ コネシ M5 L=14	(4)
27		WS-1643202-KN	SPRING WASHER 16.4X26.6X3.2	ハ ネサ ガ ネ 16.4X26.6X3.2	1

16. ACCESSORY PARTS COMPONENTS

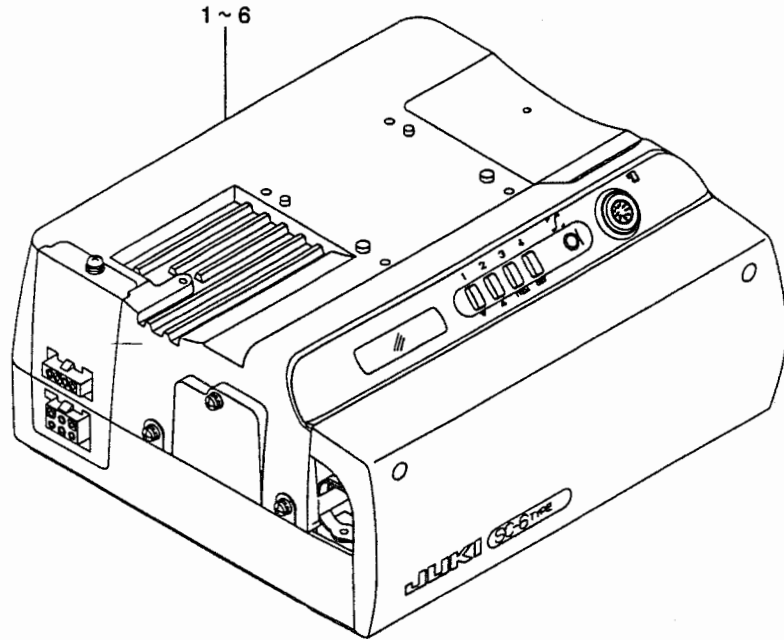
付属品関係



REF. NO	NOTE	PART NO.	DESCRIPTION	ヒソメイ	Qty
1		138-81008	CLOTH PRESSER LOWER PLATE BLAN	ヌノオキエンタイター ランク	1
2		B1116-205-000	FRAME SUPPORT	トウア ササエ	1
3		B1117-205-000	RUBBER PAD	トウア ササエ アラシユ	1
4		B1805-210-A00	BOBBIN	ボビン	2
5		B9101-552-000	ACCESSORY BOX	アソビ クレジット ボックス	1
6		B9109-555-000	SCREW DRIVER, LARGE	ドライバー - 大	1
7		B9110-012-000	SCREW DRIVER, MIDDLE	ドライバー - (中)	1
8		B9111-012-000	SCREW DRIVER, SMALL	ドライバー - (小)	1
9		B9112-012-000	WRENCH (11X14)	ワrench チ スパナ (大)	1
10		B9113-012-000	WRENCH (9X10)	ワrench チ スパナ (中)	1
11		B9143-372-000	WRENCH (7.1 X 8.1)	ワrench チ スパナ (7.1X8.1)	1
12		B9121-012-000	OIL CAN	アソビ	1
13		B9204-804-000	TWEEZERS	ピンセット	1
14		G9101-116-0A0	L-SHAPED WRENCH ASM.	L形 ワrench チ スパナ	1
15		B8202-205-000	OIL MANAGEMENT	アソビ	1
16		J1067-000-000	OILER	アソビ	1
17		MDF-170B2104	NEEDLE BAR DPX17 #21-4	ハリ DPX17 #21-4	1
18		NM-6080001-SD	NUT M8X1.25	ワrench チ スパナ M8 1.25	5
19		SK-3311600-SC	WOOD SCREW D=3.1 L=16	ワrench チ スパナ D=3.1 L=16	4
20		SK-3552500-SC	WOOD SCREW D=5.5 L=25	ワrench チ スパナ D=5.5 L=25	2
21		MDF-RX2700C0	OIL NO. 2(700CC)	アソビ	1
22		SM-6088502-TP	SCREW M8 L=85	ワrench チ スパナ M8 L=85	5
23		SS-8150822-TP	SCREW 15/64-28 L=8	ワrench チ スパナ 15/64-28 L=8	2
24		WS-0820002-KP	SPRING WASHER	ワrench チ スパナ M8	5
25		PC-0105210-00	SPEED CONTROLLER	ワrench チ スパナ コントローラ	2
26		PC-0105140-00	SPEED CONTROLLER	ワrench チ スパナ コントローラ	1

17. PSC BOX UNIT COMPONENTS(1)

PSCボックス関係 (1)



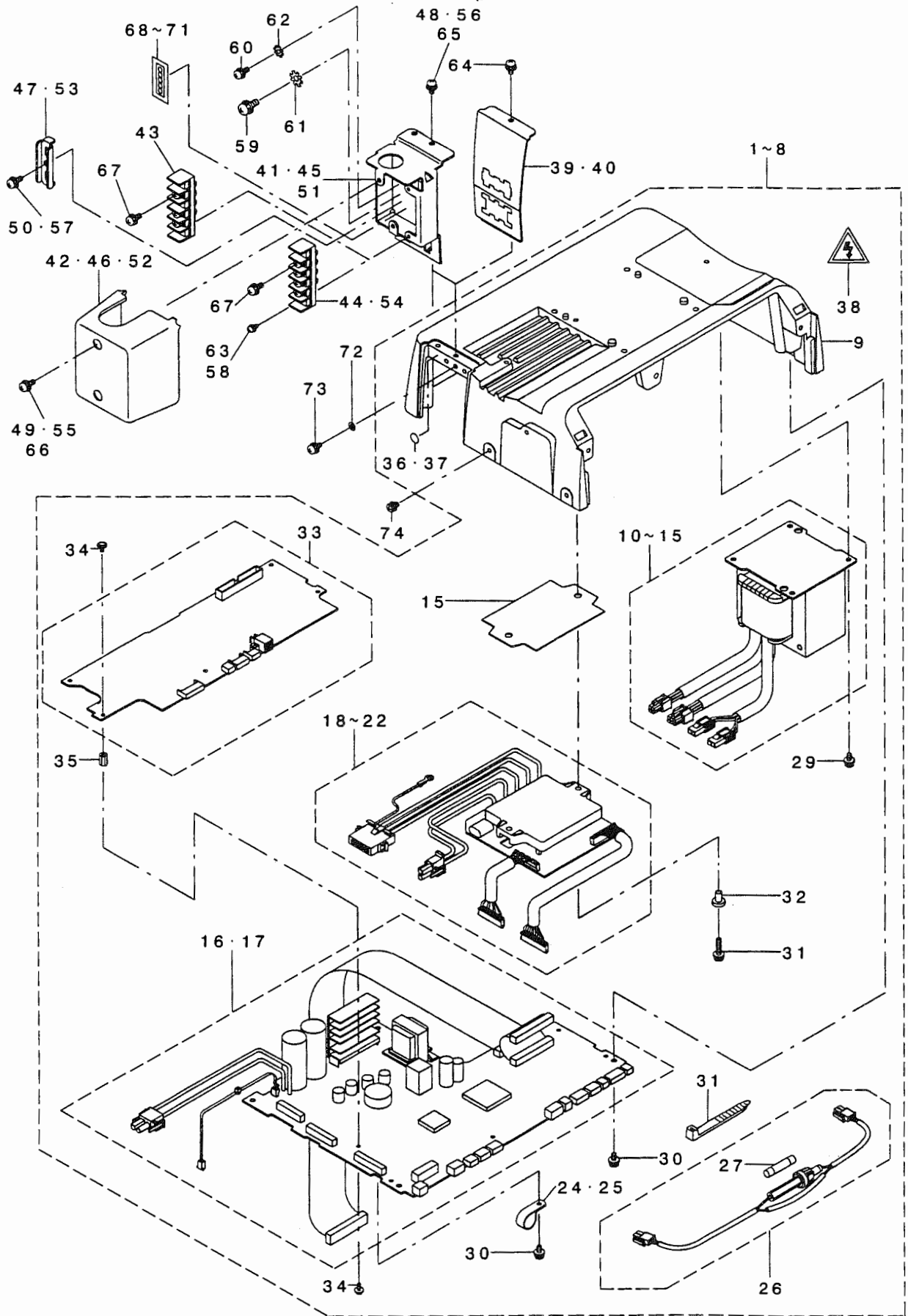
(Note) The spare fuse is not included in the PSC Box of this part No.
The outward form of PSC box varies by the area for use.

(注 記) 交換用ヒューズはこのパーツナンバーのPSCボックスには含まれていません。
PSCボックスの出荷状態は使用する地域により変わります。

Ref. No.	Part No.	Export			JA		JE	UL		VDE
		1φ100 ~120V	1φ200 ~240V	3φ200 ~240V	1φ100 ~120V	3φ200 ~240V	1φ200 ~240V	1φ100 ~120V	3φ200 ~240V	1φ200 ~240V
1	M2000356BA0			○						
2	M2000356CA0		○							
3	M2000356EA0					○				
4	M2000356FA0				○					
5	M2000356GA0						○			
6	M2000356HA0	○								
7	M2000356JA0									○
8	M2000356KA0								○	
9	M2000356LA0							○		

18. PSC BOX UNIT COMPONENTS(2)

PSCボックス関係 (2)



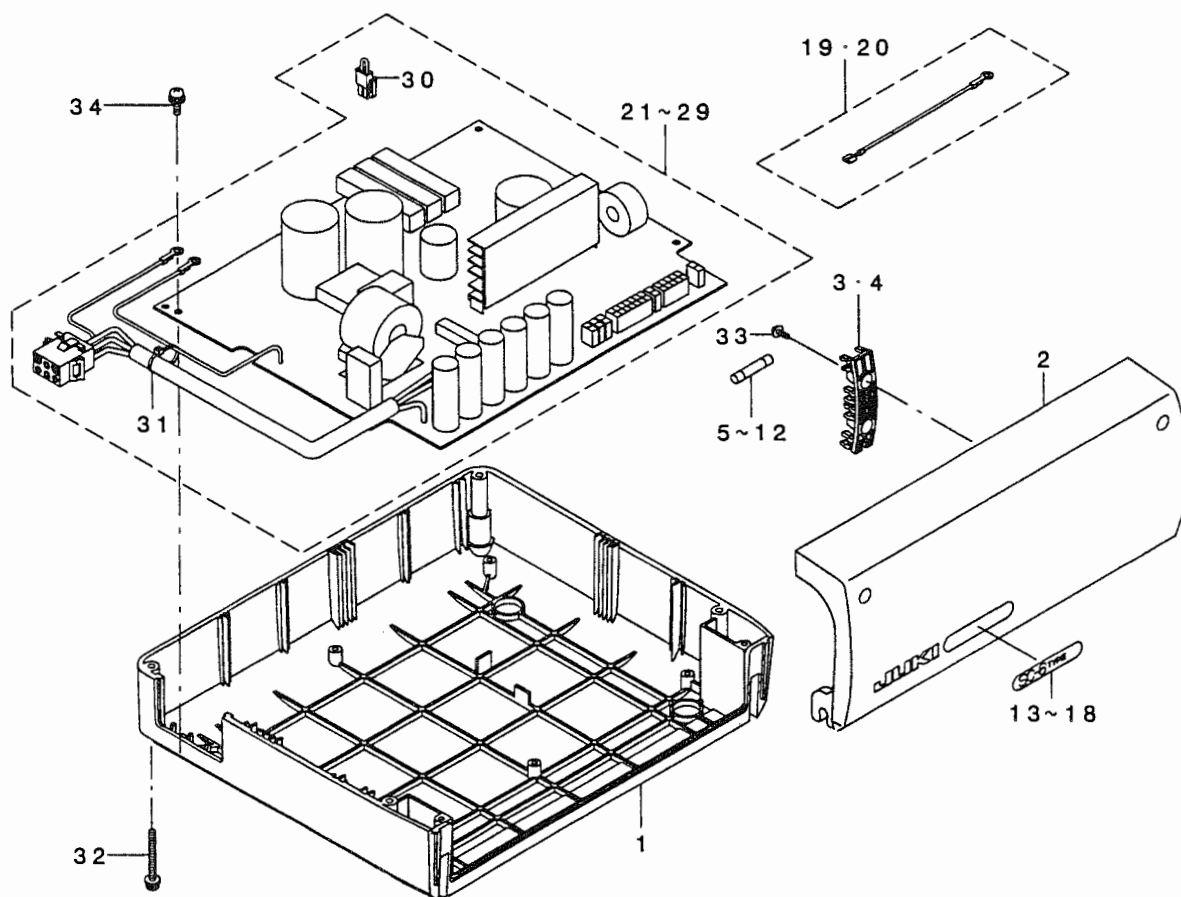
REF. NO	NOTE	PART NO.	DESCRIPTION	品名	Qty
1	#04	M3002-356-BA0	UPPER COVER ASM., B	ウツア タ Bクミ	1
2	#10	M3002-356-CA0	UPPER COVER ASM., C	ウツア タ Cクミ	1
3	#06	M3002-356-DA0	UPPER COVER ASM., D	ウツア タ Dクミ	1
4	#05	M3002-356-EA0	UPPER COVER ASM., E	ウツア タ Eクミ	1
5	#01	M3002-356-FA0	UPPER COVER ASM., F	ウツア タ Fクミ	1
6	#09	M3002-356-GA0	UPPER COVER ASM., G	ウツア タ Gクミ	1
7	#08	M3002-356-HA0	UPPER COVER ASM., H	ウツア タ Hクミ	1
8	#07	M3002-356-JA0	UPPER COVER ASM., J	ウツア タ Jクミ	1
9		M3001-351-000	BOX TOP COVER	ボックスウツア タ	(1)
10	#11	M8502-351-BA0	TRANSFORMER ASM., B	デング トランスBクミ	(1)
11	#12	M8502-351-CA0	TRANSFORMER ASM., C	デング トランスCクミ	(1)
12	#06	M8502-351-DA0	TRANSFORMER ASM., D	デング トランスDクミ	(1)
13	#07	M8502-351-BAA	TRANSFORMER ASM., B (UL)	デング トランス Bクミ(UL)	(1)
14	#08	M8502-351-EA0	TRANSFORMER ASM., E	デング トランス Eクミ	(1)
15	#09	M8502-351-EA0	TRANSFORMER ASM., E	デング トランス Eクミ	(1)
16	#17	M8601-351-GAA	CTL. BOARD GA ASM.	CTLキハ ヲ GAクミ	(1)
17	#18	M8601-351-GAB	CTL. BOARD GB ASM.	CTLキハ ヲ GBクミ	(1)
18	#14	M8602-351-AAA	DRV. BOARD ASM., AA	DRV.キハ ヲ AAクミ	(1)
19	#06	M8602-351-AAB	DRV. BOARD ASM., AB	DRV.キハ ヲ ABクミ	(1)
20	#15	M8602-351-AAC	DRV. BOARD ASM., AC	DRV.キハ ヲ ACクミ	(1)
21	#09	M8602-351-AAD	DRV. BOARD ASM., AD	DRV.キハ ヲ ADクミ	(1)
22	#19	M8602-351-AAE	DRV. BOARD ASM., AE	DRV.キハ ヲ AEクミ	(1)
23		M8802-351-000	TRANSISTOR SARCON	トランジスタ サコン	(1)
24	#20	HX-0015000-OH	CABLE CLIP	ケーブルクリップ	(1)
25	#19	HX-0012300-OA	CABLE CLIP	ケーブルクリップ	(2)
26	#19	M8525-351-BA0	LAMP FUSE HOLDER ASM., B	ランプ ヒューズホルダ Bクミ	(1)
27	#19	HF-0014005-00	TIME LAG FUSE 5A	タイムラグ ヒューズ 5A	(1)
28	#19	EA-9500B01-00	CABLE BAND	ケーブルバンド	(1)
29		SL-4041091-SE	SCREW M4 L=10	ナメコネジ M4 L=10	(4)
30		SL-4041091-SE	SCREW M4 L=10	ナメコネジ M4 L=10	(6)
31		SL-4041681-SF	SCREW M4 L=16	ナメコネジ M4 L=16	(2)
32		M8801-351-000	TRANSISTOR SUPPORT	トランジスタサポ	(2)
33		M8601-356-AA0	LKSUB. BOARD A ASM.	LKSUBキハ ヲ Aクミ	(1)
34		SL-4030891-SC	SCREW M3 L=8	ナメコネジ M3 L=8	(10)
35		HX-0041800-00	PCB PARTS	キハ ヲ パーツ	(5)
36	#17	E9567-319-000	EARTH MARK	アースマーク	(1)
37	#18	CM-2001000-01	PE MARK SEAL	PEマークシール	(1)
38	#18	CM-3001000-01	SEAL(31.5)	シール(31.5)	(1)
39	#06	M3801-351-000	CONNECTOR FITTING PLATE	コネクタトリフケイタ	1
40	#14	M3801-351-A00	CONNECTOR FITTING PLATE A	コネクタトリフケイタ A	1
41	#15	M3802-351-000	TERMINAL BASE FITTING PLATE	ターミナルトリフケイタ	1
42	#15	M3803-351-000	TERMINAL BASE COVER	ターミナルイカバー	1
43	#04	HK-0490500-3A	TERMINAL BASE 3P	ターミナルイ	1
44	#05	HK-0490500-40	TERMINAL BASE 4P	ターミナルイ	1
45	#09	M3805-351-000	CONNECTOR FITTING PLATE (VDE)	コネクタトリフケイタ (VDE)	1
46	#09	M3806-351-000	CONNECTOR COVER (VDE)	コネクタトリフケイタカバー (VDE)	1
47	#09	M3807-351-000	CORD HOLDER (VDE)	コードホルダ (VDE)	1
48	#09	SL-4041091-SE	SCREW M4	ナメコネジ M4 L=10	2
49	#09	SL-4041295-SE	SCREW M4X12	ナメコネジ M4 L=12	2
50	#09	SL-4041295-SE	SCREW M4X12	ナメコネジ M4 L=12	2
51	#19	M3808-351-000	TERMINAL BASE FITTING PLATE	ターミナルトリフケイタ	1
52	#19	M3809-351-000	TERMINAL BASE COVER	ターミナルイカバー	1
53	#19	M3810-351-000	CORD HOLDER, UL	コードホルダ UL	1
54	#19	HK-0490500-3B	TERMINAL BASE	ターミナルイ	1
55	#19	SL-4041295-SE	SCREW M4X12	ナメコネジ M4 L=12	2
56	#19	SL-4041091-SE	SCREW M4	ナメコネジ M4 L=10	2
57	#19	SL-4041295-SE	SCREW M4X12	ナメコネジ M4 L=12	1
58	#19	SM-6031402-TP	SCREW	ロツカアアナメ	2
59	#19	SL-4051085-SH	SCREW M5X10	ナメコネジ M5 L=10	1
60	#19	SL-4040885-SH	SCREW M4X8	ナメコネジ M4 L=8	1
61	#19	WT-0530001-KN	TOOTHED LOCK WASHER	ハツキギ ガネ M5	1
62	#19	WT-0430001-OE	TOOTHEHD WASHER A4	ハツキギ ガネ M4	1
63	#15	SL-4031081-SF	SCREW M3 L=10	ナメコネジ M3 L=10	2
64	#16	SL-4041091-SE	SCREW M4	ナメコネジ M4 L=10	1
65	#15	SL-4041091-SE	SCREW M4	ナメコネジ M4 L=12	2
66	#15	SL-4041281-SF	SCREW M4X0.7 L=12	ナメコネジ M4 L=12	2
67	#15	SL-4040885-SH	SCREW M4X8	ナメコネジ M4 L=8	1
68	#05	M7007-351-A00	TERMINAL BASE LABEL, A	ターミナルイ ラベル A	1
69	#04	M7007-351-B00	TERMINAL BASE LABEL, B	ターミナルイ ラベル B	1
70	#08	M7007-351-C00	TERMINAL BASE LABEL, C	ターミナルイ ラベル C	1
71	#07	M7007-351-D00	TERMINAL BASE LABEL, D	ターミナルイ ラベル D	1
72		WT-0430001-OE	TOOTHEHD WASHER A4	ハツキギ ガネ A4	3
73		SL-4041091-SE	SCREW M4	ナメコネジ	3
74		SL-4040855-SE	SCREW M4 L=8	ナメコネジ	3

NOTE (注記)

#01...	FOR EXPORT, 100V~120V 1φ	輸出用100V~120V 1φ
#02...	FOR EXPORT, 200V~240V 1φ	輸出用200V~240V 1φ
#03...	FOR EXPORT, 200V~240V 1φ	輸出用200V~240V 1φ
#04...	FOR JA, 100V~120V 1φ	JA用100V~120V 1φ
#05...	FOR JA, 200V~240V 3φ	JA用200V~240V 3φ
#06...	FOR JE, 200V~240V 1φ	JE用200V~240V 1φ
#07...	FOR UL, 100V~120V 1φ	UL(規格)用100V~120V 1φ
#08...	FOR UL, 200V~240V 3φ	UL(規格)用200V~240V 3φ
#09...	FOR VDE, 200V~240V 1φ	VDE(規格)用200V~240V 1φ
#10...	COMMON USE PART #02, #03	#02, #03共通
#11...	COMMON USE PART #01, #04	#01, #04共通
#12...	COMMON USE PART #02, #03, #05	#02, #03, #05共通
#13...	COMMON USE PART #01~#05	#01~#05共通
#14...	COMMON USE PART #01~#03	#04~#03共通
#15...	COMMON USE PART #04, #05	#04, #05共通
#16...	COMMON USE PART #01~#03, #06	#01~#03, #06共通
#17...	COMMON USE PART #01~#05, #07, #08	#01~#05, #07, #08共通
#18...	COMMON USE PART #06, #09	#06, #09共通
#19...	COMMON USE PART #07, #08	#07, #08共通
#20...	COMMON USE PART #01~#06, #09	#01~#06, #09共通

19. PSC BOX UNIT COMPONENTS(3)

PSCボックス関係 (3)



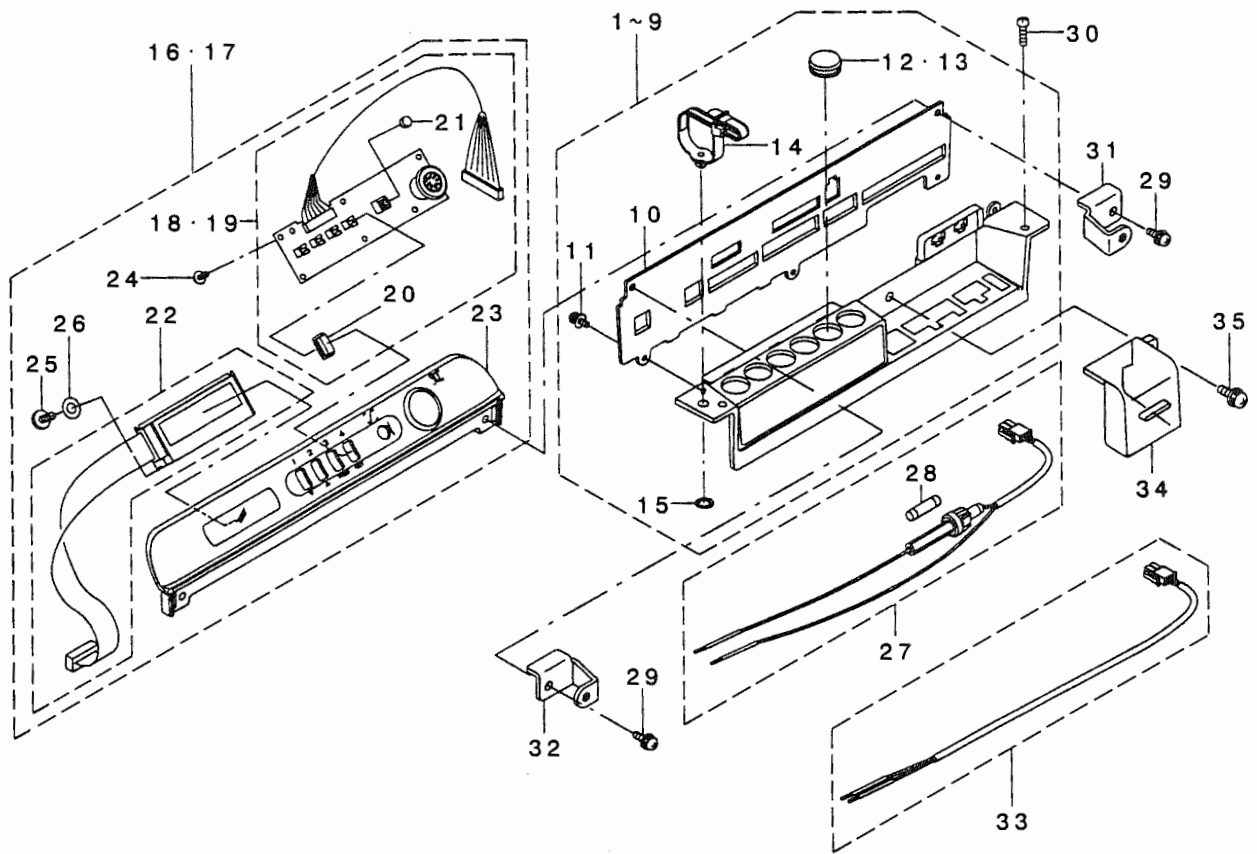
REF. NO	NOTE	PART NO.	DESCRIPTION	ヒソメイ	Qty
1		M3201-351-000-A	BOTTOM COVER	ボトムカバー	1
2		M3405-351-AAA	FRONT COVER ASM., A	フロントカバー - アクミ	1
3	#10	M3403-351-000	FUSE HOLDER A	ヒューズホルダ A	1
4	#11	M3404-351-000	FUSE HOLDER B	ヒューズホルダ B	1
5	#11	HF-0078016-PO	FUSE 250V T1.6A	ヒューズ 250V T1.6A	1
6	#11	HF-0078050-SO	FUSE 250V T0.5A	ヒューズ 250V T0.5A	1
7	#10	HF-0079016-PO	FUSE 250V T1.6A	ヒューズ 250V T1.6A	1
8	#12	HF-0079030-PO	FUSE 250V T3.0A	ヒューズ 250V T3.0A	1
9	#10	HF-0079050-SO	FUSE 250V T0.5A	ヒューズ 250V T0.5A	1
10	#13	HF-0080012-00	FUSE 250V T12.0A	ヒューズ 250V T12.0A	1
11	#14	HF-0081020-00	FUSE 250V T20.0A	ヒューズ 250V T20.0A	1
12	#09	HF-0081015-00	FUSE	ヒューズ	1
13	#03	M7002-356-BOC	SC-6 TYPE PLATE, BC	SC-6 TYPEメイトン BC	1
14	#02	M7002-356-COC	SC-6 TYPE PLATE, CC	SC-6 TYPEメイトン CC	1
15	#15	M7002-356-EOC	SC-6 TYPE PLATE, EC	SC-6 TYPEメイトン EC	1
16	#16	M7002-356-FOC	SC-6 TYPE PLATE, FC	SC-6 TYPEメイトン FC	1
17	#11	M7002-356-GOC	SC-6 TYPE PLATE, GC	SC-6 TYPEメイトン GC	1
18	#01	M7002-356-HOC	SC-6 TYPE PLATE, HC	SC-6 TYPEメイトン HC	1
19	#17	M8519-351-BAO	FG. CORD B ASM.	FG コード Bクミ	1
20	#18	M8519-351-CAO	FG. CORD C ASM.	FGコード Cクミ	1
21	#03	M8604-351-BAB	POWER SOURCE BOARD BB ASM.	デソクソキハソ BBクミ	1
22	#02	M8605-351-CAB	POWER SOURCE BOARD CB ASM.	デソクソキハソ CBクミ	1
23	#05	M8604-351-EAB	POWER SOURCE BOARD EB ASM.	デソクソキハソ EBクミ	1
24	#04	M8605-351-FAB	POWER SOURCE BOARD FB ASM.	デソクソキハソ FBクミ	1
25	#06	M8605-351-GAB	POWER SOURCE BOARD GB ASM.	デソクソキハソ GBクミ	1
26	#01	M8605-351-HAB	POWER SOURCE BOARD HB ASM.	デソクソキハソ HBクミ	1
27	#08	M8604-351-KAB	POWER SOURCE BOARD KB ASM.	デソクソキハソ KBクミ	1
28	#09	M8605-351-JAB	POWER SOURCE BOARD JB ASM.	デソクソキハソ JBクミ	1
29	#07	M8605-351-LAB	POWER SOURCE BOARD LB ASM.	デソクソキハソ LBクミ	1
30		M8524-351-AAO	INPUT CHANGING CORD ASM., A	トランスユウリョク キリカエコードクミ	(1)
31		EA-9500B01-00	CABLE BAND	ソクセンソト	(1)
32		SL-4044091-SE	SCREW M4 L=40	ナハコネソセ ムス M4 L=40	4
33		SV-4030801-SS	TAPPING SCREW	サツキ タツビソネソ	2
34		SL-4041081-SF	SCREW M4 L=10	ナハコネソセ ムス M4 L=10	6

NOTE (注記)

#01....FOR EXPORT, 100V~120V 1φ	輸出用100V~120V 1φ
#02....FOR EXPORT, 200V~240V 1φ	輸出用200V~240V 1φ
#03....FOR EXPORT, 200V~240V 3φ	輸出用200V~240V 3φ
#04....FOR JA, 100V~120V 1φ	JA用100V~120V 1φ
#05....FOR JA, 200V~240V 3φ	JA用200V~240V 3φ
#06....FOR JE, 200V~240V 1φ	JE用200V~240V 1φ
#07....FOR UL, 100V~120V 1φ	UL(規格)用100V~120V 1φ
#08....FOR UL, 200V~240V 3φ	UL(規格)用200V~240V 3φ
#09....FOR VDE, 200V~240V 1φ	VDE(規格)用200V~240V 1φ
#10....COMMON USE PART	#01~#05, #07, #08共通
#01~#05, #07, #08	
#11....COMMON USE PART #06, #07	#06, #07共通
#12....COMMON USE PART #01, #04, #07	#01, #04, #07共通
#13....COMMON USE PART #03, #05, #08	#03, #05, #08共通
#14....COMMON USE PART #01, #02, #04, #07	#01, #02, #04, #07共通
#15....COMMON USE PART #05, #08	#05, #08共通
#16....COMMON USE PART #04, #07	#04, #07共通
#17....COMMON USE PART #04, #05	#04, #05共通
#18....COMMON USE PART #07, #08	#07, #08共通

20. PSC BOX UNIT COMPONENTS(4)

PSCボックス関係 (4)



REF. NO	NOTE	PART NO.	DESCRIPTION	ヒソメイ	Qty
1	#03	M3401-356-BA0	CONNECTOR PANEL ASM., B	コネクタハネル Bクミ	1
2	#02	M3401-356-CA0	CONNECTOR PANEL ASM., C	コネクタハネル Cクミ	1
3	#05	M3401-356-EA0	CONNECTOR PLATE ASM., E	コネクタハネル Eクミ	1
4	#04	M3401-356-FA0	CONNECTOR PLATE ASM., F	コネクタハネル Fクミ	1
5	#06	M3401-356-GA0	CONNECTOR PLATE ASM., G	コネクタハネル Gクミ	1
6	#01	M3401-356-HA0	CONNECTOR PLATE ASM., H	コネクタハネル Hクミ	1
7	#09	M3401-356-JA0	CONNECTOR PLATE ASM., J	コネクタハネル Jクミ	1
8	#08	M3401-356-KA0	CONNECTOR PLATE ASM., K	コネクタハネル Kクミ	1
9	#07	M3401-356-LA0	CONNECTOR PLATE ASM., L	コネクタハネル Lクミ	1
10		M3401-356-000	CONNECTOR PANEL LKB	コネクタハネルLKB	(1)
11		SV-4031006-SR	TAPPING SCREW	サツキタツビソネツ	(3)
12	#06	TA-1680605-R0	PLUG	トメセン	(3)
13	#08	TA-1680605-R0	PLUG	トメセン	(1)
14		HX-0038200-00	CABLE CLAMP	ソクセンハーツ	(1)
15		NP-2105800-00	PUSH NUT	プツツユナツト	(1)
16	#07	M3601-355-AA0	INDICATOR ASM., A	ヒヨウツセツテイキ Aクミ	1
17	#06	M3601-355-BA0	INDICATOR ASM., B	ヒヨウツセツテイキ Bクミ	1
18	#07	M8607-351-AAA	SW. BOARD ASM., AA	SW.キハソ AAクミ	(1)
19	#06	M8607-351-AAB	SW. BOARD ASM., AB	SW.キハソ ABクミ	(1)
20		M3603-351-000	SWITCH KEY TOP	スイッチキートツ	(4)
21		HA-0036400-10	SWITCHKEY TOP	スイッチキートツ	(1)
22		M8503-351-AA0	LCD. UNIT ASM., A	LCD ユニツト Aクミ	(1)
23		M3601-355-000	SWITCH PANEL LK	スイッチハネル LK	(1)
24		SV-4030801-SS	TAPPING SCREW	サツキタツビソネツ	(6)
25		ST-4031021-SR	TAPPING SCREW D=3 L=10	タツビソネツ D=3 L=10	(1)
26		M3604-351-000	SPACER	スハサ	(1)
27	#07	M8525-351-AA0	LAMP FUSE HOLDER ASM., A	ランプヒユースホルダ Aクミ	1
28	#07	M9644-110-000	FUSE 250V 8.0A	ヒユース 250V 8.0A	(1)
29		SL-4042081-SF	SCREW M4 L=20	ナハコネツ ユス M4 L=20	2
30		SL-4031081-SF	SCREW M3 L=10	ナハコネツ ユス M3 L=10	2
31		M3402-356-000	COVER BRACKET, R	カハフ ラケツト R	1
32		M3403-356-000	COVER BRACKET, L	カハフ ラケツト L	1
33	#14	M8526-351-AA0	LAMP CORD ASM., A	ランプコト Aクミ	1
34	#14	M3409-351-000	SELECTOR COVER	セレクトカハ	1
35	#14	SL-4031081-SF	SCREW M3 L=10	ナハコネツ ユス M3 L=10	1

NOTE (注記)

#01....	FOR EXPORT, 100V~120V 1φ	輸出用100V~120V 1φ
#02....	FOR EXPORT, 200V~240V 1φ	輸出用200V~240V 1φ
#03....	FOR EXPORT, 200V~240V 3φ	輸出用200V~240V 3φ
#04....	FOR JA, 100V~120V 1φ	JA用100V~120V 1φ
#05....	FOR JA, 200V~240V 3φ	JA用200V~240V 3φ
#06....	FOR JE, 200V~240V 1φ	JE用200V~240V 1φ
#07....	FOR UL, 100V~120V 1φ	UL(規格用)100V~120V 1φ
#08....	FOR UL, 200V~240V 3φ	UL(規格用)200V~240V 3φ
#09....	FOR VDE, 200V~240V 1φ	UL(規格用)200V~240V 1φ
#10....	COMMON USE PART	#01, #02, #04, #07, #09 共通
	#01, #02, #04, #07, #09	
#11....	COMMON USE PART	#01~#05, #07, #08 共通
	#01~#05, #07, #08	
#12....	COMMON USE PART #06, #09	#06, #09 共通
#13....	COMMON USE PART #01~#05	#01~#05 共通
#14....	COMMON USE PART #07, #08	#07, #08 共通

NUMERICAL INDEX OF PARTS

索引

PART NO 品番	PAGE 頁	REF NO	PART NO 品番	PAGE 頁	REF NO	PART NO 品番	PAGE 頁	REF NO	PART NO 品番	PAGE 頁	REF NO
A3125-002-000	12	2	B1903-552-000	4	52	B3504-280-000	28	12	HF-0079050-SO	35	9
A3125-002-000	12	40	B1903-552-000	20	27	B3505-210-000	28	13	HF-0080012-00	35	10
			B1904-280-000	4	71	B3505-280-000	28	14	HF-0081015-00	35	12
BP-3000000-00	28	29	B1905-541-A00	20	28	B3506-210-000	28	15	HF-0081020-00	35	11
BP-5000000-00	28	46	B1905-541-B00	20	29	B3507-210-000	28	16	HK-0490500-3A	34	43
BP-6000000-00	28	30	B1905-541-C00	20	30	B3508-280-000	28	17	HK-0490500-3B	34	54
BT-0400251-ED	16	5	B1905-541-D00	20	31	B3509-280-000	28	18	HK-0490500-40	34	44
BT-0600401-EF	22	52	B2019-372-000	12	16	B3509-280-000	28	19	HX-0012300-0A	34	25
B1104-280-000	2	70	B2205-980-0A0	4	81	B3509-280-000	28	20	HX-0012300-00	18	20
B1107-280-000	2	17	B2207-280-000	8	22	B3512-280-000	28	21	HX-0015000-0A	22	36
B1110-280-000	18	11	B2404-280-000	14	23	B3518-280-000	28	22	HX-0015000-OH	34	24
B1115-232-0A0	12	36	B2410-980-000	14	24	B3518-280-000	28	23	HX-0022100-0F	2	34
B1115-232-000	12	3	B2417-210-000	14	25	B3518-280-000	28	24	HX-0038200-00	37	14
B1115-232-000	12	39	B2417-210-000	22	25	B3520-210-000	28	27	HX-0041800-00	34	35
B1116-205-000	31	2	B2420-280-000	20	32	B3523-220-000	28	25			
B1117-205-000	31	3	B2423-280-00A	14	26	B3523-280-000	28	28	J1067-000-000	31	16
B1135-210-000	2	67	B2423-280-00A	22	26	B3546-771-00A	28	48			
B1144-771-000	2	18	B2423-280-00B	14	27	B3928-880-000	12	5	MA0-11532000	30	25
B1144-771-000	2	19	B2423-280-00B	22	27	B4011-210-000	18	15	MAZ-16526000	28	45
B1208-980-00A	4	19	B2423-280-00C	14	28	B8202-205-000	31	15	MDF-RX2700CO	31	21
B1208-980-00B	4	20	B2423-280-00C	22	28	B8233-555-000	2	29	MDP-170B2100	4	72
B1208-980-00C	4	21	B2423-280-00D	14	29	B9101-552-000	31	5	MDP-170B2104	31	17
B1208-980-00D	4	22	B2423-280-00D	22	29	B9109-555-000	31	6	M3001-351-000	34	9
B1210-980-000	4	23	B2423-280-00E	14	30	B9110-012-000	31	7	M3002-356-BAO	34	1
B1211-804-000	4	27	B2423-280-00E	22	30	B9111-012-000	31	8	M3002-356-CAO	34	2
B1211-980-000	4	24	B2423-280-00F	14	31	B9112-012-000	31	9	M3002-356-DAO	34	3
B1220-771-000	4	25	B2423-280-00F	22	31	B9113-012-000	31	10	M3002-356-EAO	34	4
B1223-771-000	4	26	B2423-280-00G	14	32	B9121-012-000	31	12	M3002-356-FAO	34	5
B1411-804-A00	6	11	B2423-280-00G	22	32	B9143-372-000	31	11	M3002-356-GAO	34	6
B1411-804-A00	20	20	B2424-210-000	14	33	B9204-804-000	31	13	M3002-356-HAO	34	7
B1411-804-B00	6	12	B2424-210-000	22	33				M3002-356-JAO	34	8
B1411-804-B00	20	21	B2501-280-000	10	21	CM-2001000-01	34	37	M3201-351-000-A	35	1
B1411-804-C00	6	13	B2502-280-00A	10	44	CM-3001000-01	34	38	M3401-356-BAO	37	1
B1411-804-C00	20	22	B2502-280-00B	10	45	C0-2020000-00	28	31	M3401-356-CAO	37	2
B1411-804-D00	6	14	B2502-280-00C	10	46	CQ-2522000-00	28	32	M3401-356-EAO	37	3
B1411-804-D00	20	23	B2502-280-00D	10	47	CS-040051A-SD	18	18	M3401-356-FAO	37	4
B1414-226-000	22	21	B2506-980-000	10	22	CS-0640611-SP	18	19	M3401-356-GAO	37	5
B1414-232-00A	4	68	B2508-280-000	10	23	CS-079073A-SH	6	33	M3401-356-HAO	37	6
B1414-232-00B	4	69	B2548-280-000	8	23	CS-080081A-SH	6	34	M3401-356-JAO	37	7
B1414-232-00A	4	67	B2549-280-000	8	24	CS-0800911-TH	20	34	M3401-356-KAO	37	8
B1419-026-000	28	26	B2597-210-000	22	34	CS-100101B-SH	24	12	M3401-356-LAO	37	9
B1430-180-A00	4	53	B2612-372-000	18	41	CS-1201010-SH	20	35	M3401-356-000	37	10
B1430-180-B00	4	54	B3013-141-H0A	26	9	CS-180121A-SH	8	26	M3402-356-000	37	31
B1430-180-C00	4	55	B3035-280-000	4	70	CS-1801211-SH	8	25	M3403-351-000	35	3
B1430-180-D00	4	56	B3107-352-000	18	42				M3403-356-000	37	32
B1524-272-00B	18	12	B3108-352-000	18	43	D1805-MLB-H00	6	32	M3404-351-000	35	4
B1605-761-000	8	20	B3116-125-000	12	17	D1807-555-B00	20	33	M3405-351-AAA	35	2
B1606-761-000	8	21	B3120-125-000	12	18	D2112-555-B00	2	30	M3409-351-000	37	34
B1608-774-000	10	20	B3123-352-000	12	37	D2205-982-AAO	4	79	M3601-355-AAO	37	16
B1623-180-000	22	22	B3125-012-000	12	19	D2205-983-QAO	4	80	M3601-355-BAO	37	17
B1631-012-B00	14	22	B3125-012-000	18	44	D2464-555-B00	14	34	M3601-355-000	37	23
B1631-012-B00	24	9	B3125-527-000	12	20	D2629-MIY-COF	24	10	M3603-351-000	37	20
B1801-980-000	6	16	B3126-012-000	12	4	D2629-180-L00	18	16	M3604-351-000	37	26
B1804-280-000	6	17	B3126-012-000	12	21				M3801-351-A00	34	40
B1805-210-A00	6	18	B3126-012-000	12	38	EA-9500B01-00	2	33	M3801-351-000	34	39
B1805-210-A00	20	62	B3126-012-000	18	45	EA-9500B01-00	28	47	M3802-351-000	34	41
B1805-210-A00	31	4	B3129-012-A00	12	22	EA-9500B01-00	34	28	M3803-351-000	34	42
B1806-980-OAA	6	19	B3129-771-000	18	46	EA-9500B01-00	35	31	M3805-351-000	34	45
B1806-980-OAB	6	20	B3132-552-000	12	23	E6125-700-000	2	68	M3806-351-000	34	46
B1806-980-OAC	6	21	B3137-527-OA0	12	24	E9567-319-000	34	36	M3807-351-000	34	47
B1806-980-OAY	6	22	B3138-527-000	12	25				M3808-351-000	34	51
B1806-980-OAZ	6	23	B3140-527-000	12	26	GAK-33012000	14	35	M3809-351-000	34	52
B1812-210-OA0	6	24	B3141-527-000	12	27	GBR-01525000	24	11	M3810-351-000	34	53
B1813-980-000	6	25	B3208-280-000	18	13	GPK-14012000	2	31	M4007-110-OAA	4	5
B1813-980-000	20	25	B3210-771-000	18	14	G3203-270-000	18	8	M6208-350-BAA	2	32
B1814-980-000	6	26	B3304-704-000-A	30	14	G3208-270-000	18	3	M6209-350-BAA	2	63
B1815-210-000	6	27	B3305-704-000-A	30	7	G3210-270-000	18	10	M6210-350-BAA	2	66
B1815-210-000	20	26	B3309-704-OA0	30	10	G3213-270-000	18	17	M7002-356-B0C	35	13
B1816-280-000	6	15	B3309-704-000	30	13	G9101-116-OA0	31	14	M7002-356-C0C	35	14
B1816-280-000	20	64	B3311-012-000	30	20				M7002-356-E0C	35	15
B1819-280-000	6	28	B3311-704-000	30	5	HA-0036400-10	37	21	M7002-356-F0C	35	16
B1823-280-000	6	53	B3311-804-000	30	11	HF-0014005-00	34	27	M7002-356-G0C	35	17
B1828-210-OA0	6	30	B3317-704-000	30	23	HF-0078016-P0	35	5	M7002-356-H0C	35	18
B1828-210-OA0	20	53	B3320-704-L00-A	30	19	HF-0078050-S0	35	6	M7007-351-A00	34	68
B1831-220-000	6	31	B3501-210-000	28	11	HF-0079016-P0	35	7	M7007-351-B00	34	69
			B3502-280-000	2	28	HF-0079030-P0	35	8	M7007-351-C00	34	70

NUMERICAL INDEX OF PARTS

索引

PART NO 品番	PAGE 頁	REF NO	PART NO 品番	PAGE 頁	REF NO	PART NO 品番	PAGE 頁	REF NO	PART NO 品番	PAGE 頁	REF NO
M7007-351-D00	34	71	PJ-3010605-01	14	37	SL-4041295-SE	34	55	SS-6120940-SP	12	34
M8502-351-BAA	34	13	PJ-3010651-04	14	38	SL-4041295-SE	34	57	SS-6120940-SP	26	15
M8502-351-BAO	34	10	PJ-3040405-04	2	36	SL-4041681-SF	34	31	SS-6121010-SP	6	42
M8502-351-CAO	34	11	PJ-3040405-04	8	57	SL-4042081-SF	37	29	SS-6121010-SP	6	43
M8502-351-DAO	34	12	PJ-3040405-04	10	28	SL-4044091-SE	35	32	SS-6121010-SP	22	24
M8502-351-EAO	34	14	PJ-3040405-04	16	8	SL-4051001-MZ	4	29	SS-6121210-SP	8	40
M8502-351-EAO	34	15	PS-0250081-KO	26	11	SL-4051085-SH	34	59	SS-6121840-SP	22	7
M8503-351-AAO	37	22	PS-0250162-KH	6	36	SM-1020801-SN	2	37	SS-6123010-SP	22	16
M8519-351-BAO	35	19	PS-0250162-KH	20	37	SM-1030401-SE	22	42	SS-6151040-SP	2	51
M8519-351-CAO	35	20	PS-0250202-KH	26	10	SM-4030301-SC	18	33	SS-6151040-SP	2	59
M8524-351-AAO	35	30				SM-4030455-SN	20	61	SS-6151040-SP	8	66
M8525-351-AAO	37	27	RC-0150001-KP	4	28	SM-4030455-SN	22	4	SS-6151220-SP	10	37
M8525-351-BAO	34	26	RC-1021011-KP	14	39	SM-4030601-SC	18	6	SS-6151412-TP	4	30
M8526-351-AAO	37	33	RC-1991214-KP	6	37	SM-4051405-SE	30	8	SS-6151412-TP	8	37
M8601-351-GAA	34	16	RC-2200002-KP	6	38	SM-4051405-SE	30	26	SS-6151412-TP	22	20
M8601-351-GAB	34	17	RE-0300000-KO	8	58	SM-5040601-SC	26	13	SS-6151440-SP	14	50
M8601-356-AAO	34	33	RE-0300000-KO	10	29	SM-6030860-SP	8	55	SS-6151920-TP	14	54
M8602-351-AAA	34	18	RE-0400000-KP	14	40	SM-6030860-SP	10	31	SS-6152212-SP	10	36
M8602-351-AAB	34	19	RE-0400000-KO	22	40	SM-6031402-TP	34	58	SS-6153040-SP	8	38
M8602-351-AAC	34	20	RO-0402001-00	16	9	SM-6040602-TN	8	31	SS-6242272-TP	22	23
M8602-351-AAD	34	21	RO-0442401-00	16	10	SM-6040602-TN	8	32	SS-6661110-SP	8	39
M8602-351-AAE	34	22				SM-6041202-TN	8	59	SS-6681712-TP	4	31
M8604-351-BAB	35	21	SB-1120002-00	20	38	SM-6041202-TN	10	30	SS-7090410-SP	14	51
M8604-351-EAB	35	23	SB-3040002-0A	4	57	SM-6052002-TP	8	34	SS-7090410-SP	22	35
M8604-351-KAB	35	27	SB-3040002-0B	4	58	SM-6052502-TP	8	35	SS-7090520-SP	12	30
M8605-351-CAB	35	22	SB-3040002-0C	4	59	SM-6053000-SE	30	15	SS-7090810-TP	4	76
M8605-351-FAB	35	24	SB-3040002-0D	4	60	SM-6081552-TP	8	33	SS-7110410-SP	16	20
M8605-351-GAB	35	25	SB-3080008-0A	4	61	SM-6088502-TP	31	22	SS-7110410-SP	22	43
M8605-351-HAB	35	26	SB-3080008-0B	4	62	SM-6860552-TP	4	73	SS-7110510-SP	16	19
M8605-351-JAB	35	28	SB-3080008-0C	4	63	SM-8030402-TP	18	35	SS-7110540-SP	30	12
M8605-351-LAB	35	29	SB-3080008-0D	4	64	SS-1060210-TP	14	47	SS-7110570-SP	26	16
M8607-351-AAA	37	18	SB-3120004-00	6	39	SS-1060210-TP	22	6	SS-7110710-SP	22	44
M8607-351-AAB	37	19	SB-6120001-00	20	39	SS-1090920-SP	10	33	SS-7110840-SP	2	54
M8801-351-000	34	32	SD-0450211-SP	16	11	SS-1110710-SP	8	60	SS-7110840-SP	2	55
M8802-351-000	34	23	SD-0550271-TP	24	17	SS-1110710-SP	10	38	SS-7110840-SP	4	77
M9644-110-000	37	28	SD-0600411-TP	24	15	SS-1121010-SP	10	34	SS-7110840-SP	6	44
			SD-0601021-SP	24	16	SS-1121010-SP	16	12	SS-7111110-TP	6	45
NM-6030001-SC	18	4	SD-0640241-SP	12	29	SS-2111140-SP	20	60	SS-7111120-TP	20	42
NM-6040003-SC	16	6	SD-0640752-TP	22	41	SS-4090515-SP	28	33	SS-7111120-TP	20	43
NM-6050001-SE	30	4	SD-0640851-SP	26	12	SS-4090610-SP	2	52	SS-7111410-TP	4	82
NM-6050001-SE	30	9	SD-0650305-TP	14	44	SS-4110615-SP	26	14	SS-7120640-SP	2	56
NM-6050001-SE	30	16	SD-0651301-TH	14	45	SS-4120615-SP	2	39	SS-7120640-SP	2	57
NM-6050001-SE	30	22	SD-0720221-SP	18	25	SS-4120615-SP	2	40	SS-7120710-SP	14	52
NM-6050001-SP	22	37	SD-0720221-SP	18	26	SS-4120615-SP	28	34	SS-7120710-SP	28	41
NM-6060001-SC	24	13	SD-0801021-TP	6	40	SS-4120615-SP	28	35	SS-7120910-SP	8	41
NM-6080001-SD	31	18	SD-0870602-SP	8	29	SS-4120615-SP	28	36	SS-7150910-TP	14	53
NP-2105800-00	37	15	SD-0901201-TP	14	46	SS-4120615-SP	28	37	SS-7150910-TP	22	45
NS-6090310-SP	10	32	SD-0951501-SP	8	30	SS-4120615-SP	28	38	SS-7151120-SP	4	78
NS-6090310-SP	24	14	SK-3311600-SC	31	19	SS-4120915-SP	2	38	SS-7151120-SP	6	46
NS-6110310-SP	18	22	SK-3412000-SC	18	48	SS-4120915-SP	2	41	SS-7151310-TP	4	62
NS-6110310-SP	18	23	SK-3412000-SC	18	50	SS-4120915-SP	2	42	SS-7740740-SP	2	30
NS-6110530-SP	18	24	SK-3552500-SC	31	20	SS-4120915-SP	2	43	SS-8080410-TP	12	31
NS-6120310-SP	12	35	SL-4021291-SC	18	27	SS-4120915-SP	2	45	SS-8080610-TP	12	32
NS-6120310-SP	14	41	SL-4030681-SC	18	5	SS-4120915-SP	28	42	SS-8090710-SP	10	39
NS-6120310-SP	14	42	SL-4030681-SC	18	28	SS-4150915-SP	2	44	SS-8110520-SP	6	47
NS-6120310-SP	14	43	SL-4030681-SC	18	30	SS-5090610-SP	20	63	SS-8120740-SP	8	42
NS-6120310-SP	28	44	SL-4030891-SC	34	34	SS-6060410-TP	6	41	SS-8120740-SP	8	43
NS-6150310-SP	12	6	SL-4031081-SF	34	63	SS-6060410-TP	20	40	SS-8150822-TP	2	61
NS-6150430-SN	18	47	SL-4031081-SF	37	30	SS-6080410-SP	2	46	SS-8150822-TP	6	48
NS-6150430-SP	10	24	SL-4031081-SF	37	35	SS-6090440-SP	28	39	SS-8150822-TP	6	49
NS-6150440-SP	10	25	SL-4032081-SC	18	31	SS-6090510-SP	18	36	SS-8150822-TP	8	62
NS-6160520-SP	12	28	SL-4032081-SC	18	32	SS-6090520-SP	8	36	SS-8150822-TP	10	40
NS-6361040-SP	8	27	SL-4040855-SE	34	74	SS-6090520-SP	10	35	SS-8150822-TP	31	23
NS-6660430-SP	6	35	SL-4040885-SH	34	60	SS-6090670-TP	4	74	SS-8151550-SP	4	7
NS-6660430-SP	10	26	SL-4040885-SH	34	67	SS-6092120-SP	28	40	SS-8151770-SP	4	6
NS-6660511-SP	8	28	SL-4041081-SF	35	34	SS-6110610-TP	14	48	SS-8660330-SP	20	44
			SL-4041091-SE	34	29	SS-6110610-TP	22	48	SS-8660410-SP	8	44
PA-1001022-A0	16	7	SL-4041091-SE	34	30	SS-6110640-SP	14	49	SS-8660522-TP	20	45
PA-1002501-A0	8	56	SL-4041091-SE	34	48	SS-6110810-TP	2	72	SS-8660610-TP	4	33
PA-1002501-A0	10	27	SL-4041091-SE	34	56	SS-6110820-TP	4	75	SS-8660612-TP	4	34
PA-1004001-A0	2	35	SL-4041091-SE	34	64	SS-6111210-SP	4	8	SS-8660612-TP	6	50
PA-1501515-A0	22	38	SL-4041091-SE	34	65	SS-6120620-TP	2	47	SS-8660612-TP	20	46
PA-2001501-A0	14	36	SL-4041091-SE	34	73	SS-6120620-TP	2	48	SS-8660612-TP	20	47
PC-0105140-00	31	26	SL-4041281-SF	34	66	SS-6120620-TP	2	49	SS-8660612-TP	24	19
PC-0105210-00	31	25	SL-4041295-SE	34	49	SS-6120620-TP	2	50	SS-8661012-TP	4	35
PJ-0460540-02	22	39	SL-4041295-SE	34	50	SS-6120940-SP	2	58	SS-8661012-TP	20	48

NUMERICAL INDEX OF PARTS

索引

PART NO 品番	PAGE 頁	REF NO	PART NO 品番	PAGE 頁	REF NO	PART NO 品番	PAGE 頁	REF NO	PART NO 品番	PAGE 頁	REF NO
SS-8661212-TP	4	36	135-03305	4	17	138-76305	6	1	138-83905	12	7
SS-8661212-TP	6	51	135-03404	4	18	138-76305	20	36	138-84002	12	14
SS-8661212-TP	20	49	135-08403	6	10	138-76404	6	2	138-84101	16	2
SS-8661212-TP	20	50	135-13155	24	7	138-76503	6	3	138-84200	16	3
SS-9090813-TP	24	18	135-14310	14	17	138-76602	6	4	138-84408	8	63
SS-9120643-TP	28	49	135-15101	14	21	138-76602	20	41	138-84507	24	2
SS-9120910-TP	24	1	135-15309	14	18	138-76701	6	5	138-84606	24	3
SS-9661230-CP	4	37	135-16208	8	61	138-76701	20	52	138-84705	24	4
ST-4031021-SR	37	25	135-16208	10	17	138-76800	6	6	138-84804	8	64
SV-4030801-SS	35	33	135-16208	10	18	138-76909	6	7	138-84903	8	65
SV-4030801-SS	37	24	135-16604	10	11	138-77006	6	8	138-85058	18	2
SV-4031006-SR	37	11	135-16703	10	12	138-77105	6	9	138-85256	22	3
			135-16802	10	13	138-77303	20	1	138-85306	20	5
TA-0750404-RO	6	52	135-18907	10	16	138-77402	20	2	138-85454	20	6
TA-0750404-RO	18	37	135-19103	10	14	138-77501	20	3	138-85603	20	58
TA-1050504-RO	2	53	135-19202	10	15	138-77600	20	4	138-85702	22	5
TA-1050504-RO	22	49	135-29102	28	8	138-77709	10	4	138-85801	20	7
TA-1250406-RO	20	56	135-30001	28	10	138-77808	8	50	138-85900	20	8
TA-1330405-RO	22	47	135-30209	28	9	138-77808	10	5	138-86007	20	9
TA-1680605-RO	37	12	135-34060	14	19	138-77907	8	51	138-86106	20	59
TA-1680605-RO	37	13	135-42006	2	23	138-77907	10	6	138-86205	20	55
TA-2050416-RO	2	62	137-22509	24	8	138-78053	8	1	138-86304	22	8
TA-2100904-RO	2	64	137-60707	12	15	138-78152	8	3	138-86403	20	10
			137-68155	2	24	138-78251	8	2	138-86502	20	11
WP-0371036-SD	16	13	138-07904	14	20	138-78558	8	16	138-86601	20	12
WP-0410846-SC	16	15	138-59657	2	27	138-78608	8	17	138-86700	22	9
WP-0450000-SD	18	38	138-67957	8	15	138-78707	8	4	138-86809	22	10
WP-0450801-SD	4	9	138-70050	2	1	138-78806	8	6	138-86908	22	11
WP-0450801-SD	26	18	138-70704	2	2	138-78905	8	5	138-87005	20	13
WP-0450826-SC	8	47	138-70852	2	3	138-79002	10	1	138-87104	20	14
WP-0450826-SC	8	48	138-70902	2	4	138-79101	10	2	138-87203	20	15
WP-0482086-SD	16	14	138-70902	16	17	138-79200	8	18	138-87302	22	12
WP-0482086-SD	26	19	138-71009	2	5	138-79309	8	19	138-87401	20	16
WP-0501016-SC	18	49	138-71108	2	6	138-79408	8	13	138-87500	22	13
WP-0501016-SC	18	51	138-71108	16	16	138-79507	10	3	138-87708	22	14
WP-0550800-SP	8	46	138-71207	2	7	138-79705	8	7	138-87807	22	15
WP-0551016-SH	18	39	138-71306	2	8	138-80000	8	14	138-87906	20	54
WP-0551016-SH	28	43	138-71454	2	9	138-80109	8	8	138-88003	22	17
WP-0600116-KP	10	19	138-71504	2	10	138-80208	8	9	138-88102	22	18
WP-0612516-SD	8	45	138-71603	2	20	138-80307	8	11	138-88201	20	17
WP-0612516-SD	10	41	138-71702	2	11	138-80406	8	12	138-88409	28	1
WP-0621016-SH	10	42	138-71801	2	12	138-80505	8	10	138-88508	28	2
WP-0621016-SH	22	46	138-71900	2	13	138-80604	8	52	138-88607	28	3
WP-0650876-SD	10	43	138-72007	2	14	138-80604	10	8	138-88706	28	4
WP-0703216-SP	2	65	138-72106	2	15	138-80703	8	53	138-88805	22	19
WP-0952616-SD	6	29	138-72205	2	16	138-80703	10	9	138-88904	28	5
WP-0952616-SD	20	51	138-72304	2	71	138-80802	8	54	138-89001	26	4
WP-1612616-SE	30	24	138-72403	22	1	138-80802	10	10	138-89100	26	1
WS-0820002-KP	31	24	138-73005	4	1	138-80901	10	7	138-89209	26	2
WS-0822010-KP	8	49	138-73104	4	2	138-81008	31	1	138-89308	26	5
WS-1643202-KN	30	27	138-73252	4	4	138-81255	14	14	138-89407	26	6
WT-0430001-OE	34	62	138-73260	4	3	138-81255	22	51	138-89506	18	9
WT-0430001-OE	34	72	138-73302	4	10	138-81305	14	12	138-89555	18	1
WT-0530001-KN	34	61	138-73450	22	2	138-81404	14	1	138-89605	18	21
WZ-0850302-KO	26	17	138-73658	4	11	138-81503	14	2	138-89704	18	29
			138-73708	4	12	138-81602	14	3	138-89803	18	34
100-64400	24	5	138-73807	4	13	138-81701	14	4	138-89951	18	40
101-20004	14	16	138-73906	4	14	138-81800	14	5	139-20400	2	25
105-02300	18	7	138-74250	26	7	138-81909	14	6	139-22208	2	26
105-27208	20	18	138-74409	26	3	138-82006	14	7	139-22208	16	18
110-01005	2	69	138-74508	4	38	138-82105	14	8	161-89508	20	57
110-02904	28	6	138-74607	4	39	138-82204	14	9	162-01501	16	4
110-21607	28	7	138-74706	4	40	138-82303	14	10	178-34706	26	8
110-32265	4	15	138-74805	4	41	138-82402	14	11			
110-41100	20	19	138-74904	4	42	138-82501	14	15			
111-85006	30	21	138-75000	4	43	138-82501	22	50			
111-85105	30	17	138-75109	4	44	138-82659	14	13			
111-85204	30	6	138-75208	4	45	138-83004	12	10			
111-85352	30	2	138-75307	4	48	138-83103	12	11			
111-85402	30	3	138-75406	4	49	138-83251	12	1			
111-85501	30	18	138-75752	4	47	138-83350	12	9			
112-74107	24	6	138-75760	4	46	138-83368	12	8			
118-26104	2	21	138-75802	4	50	138-83400	12	33			
119-69458	30	1	138-75901	4	51	138-83509	12	12			
135-02604	2	22	138-76008	4	65	138-83608	12	13			
135-03206	4	16	138-76107	4	66	138-83707	16	1			



JUKI

JUKI CORPORATION

JUKI株式会社

お問い合わせ、ご相談は
To order or for further
information,
please contact:

※このパーツリストは商品改良のため予告なく変更する事があります。

• The description covered in this parts list is subject to change for improvement of the commodity without notice.

※このパーツリストは、1994年11月現在の商品仕様で編集・印刷したものです。

• This parts list is edited and printed in accordance with the product specifications as of November 1994.