

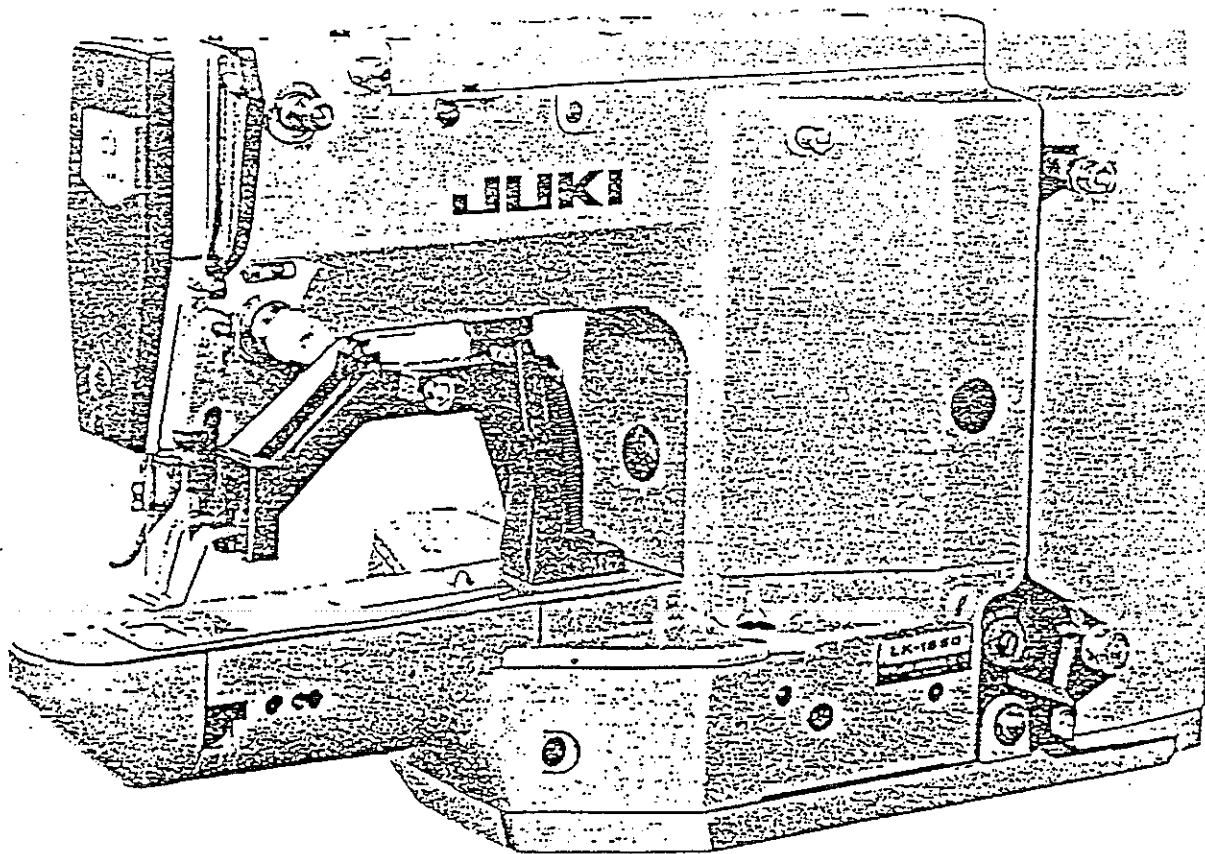
# JUKI

High Speed 1-Needle Cylinder Bed Lockstitch  
Bar Tacking Industrial Sewing Machine  
高速一本針本縫い筒形門止めマシン

## LK-1852-49

## PARTS LIST

---



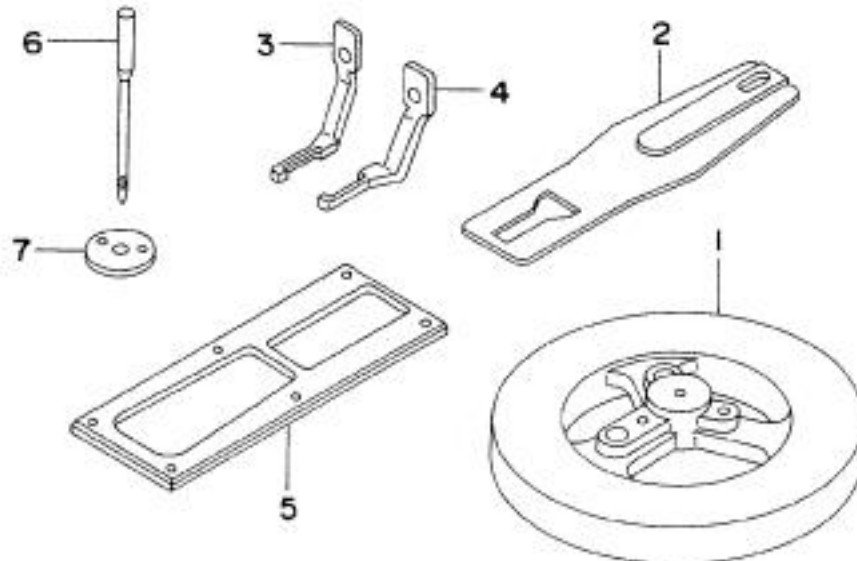
# LK-1852-49



# JUKI

## PARTS LIST

29031507  
No.0576-00

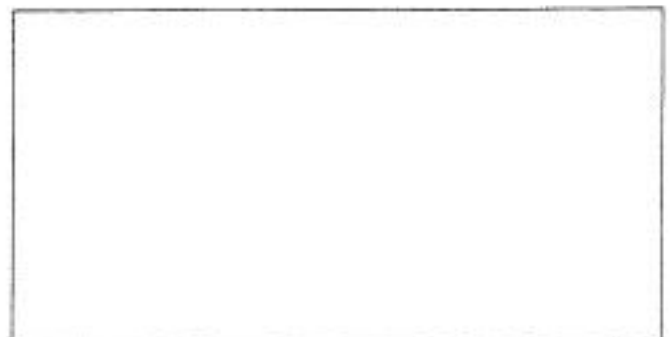


REF. NO.	NOTE	PART NO.	DESCRIPTION	ヒョウメイ	AMT.
1		135-72201	FEED CAM	フィーカム	1
2		135-72102	FEED PLATE	フィープレイト	1
3		135-71906	WORK CLAMP FOOT, RIGHT	ワーククランプ フット 右	1
4		135-72003	WORK CLAMP FOOT, LEFT	ワーククランプ フット 左	1
5		135-62400	FEED PLATE PRESSER PLATE	フィープレイト プレッサープレート	1
6		MDP-500B11-00	NEEDLE DPX 5 #11	ハリ DPX 5 #11	1
7		D2426-282-C00	NEEDLE PLATE NEEDLE HOLE GUIDE	ハリナ ガイド	1

# JUKI

JUKI CORPORATION

JUKI 株式会社





MAXED

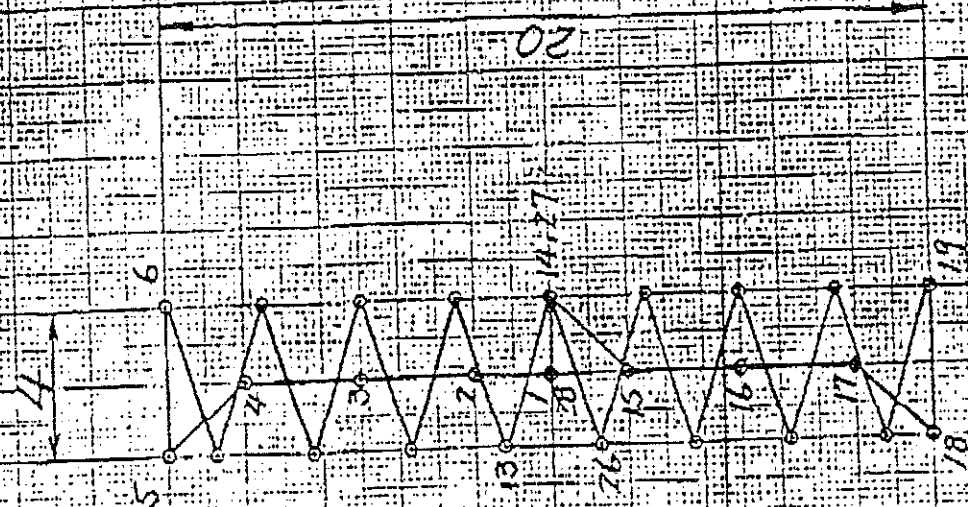
ATTN: Phil R

scale 5/1  
1/2度

LK 1852 49

28針 縦止め

stitch diagram  
針目図



Machine	縫製機	20 X 4
Standard	標準機	10 X 1.5
Needle	針	2.8
Foot	脚	2.8
Stitch	針目	1/23
Thread	糸	11
Bobbin	糸筒	5.5
Needle	針	5.5
Foot	脚	DPX5 #11
Thread	糸	スパン #60
Bobbin	糸筒	トリコット (7.7-21.7x1.5)
Speed	縫速	2000
Year	年	'90.1.5
Maker	メーカー	キヤン

御承認用針番	
御承認印	
御承認社名	
御承認日	
御承認の上	一部御返却