

**JUKI**

2-Needle, Needle Feed Lockstitcher with Organized  
Split Needle Bar and Automatic Thread Trimmer  
二本針本縫針送り片針停止装置付  
自動糸切りミシン

**LH-1162-5**

**PARTS LIST**

---

# HOW TO MAKE USE OF THIS PARTS LIST

## パーツリストの見方

- The part numbers of parts shown in the figure indicate the corresponding numbers (Ref. No.) shown by the Index.  
図に示された部品の品番は、図にふられているNo (Ref.No)に対応するインデックスによって、その品番がわかります。
- Explanation of codes  
記号の説明

### 1) Codes on the "Note" column "注記"欄の記号

- ☆..... means this part is changed from the previous parts list.  
前回のパーツリストに対して今回変更された部品を意味します。
- #01..... refer to the "Note" explanation at bottom of page.  
#01 ページ下の"注記"の説明を参照して下さい。

### 2) Codes on the "E.C. (Engineering change)" column "変更年月"欄の記号

- A.10/83.... Added from October, 1983  
1983年10月より追加された。
- D.10/83.... Obsoleted from October, 1983  
1983年10月より削除された。

### ③ When previous parts (Obsoleted part) and new parts (Added parts) are not interchangeable with each other: 部品の互換性がない変更の場合

In this case, even obsoleted part (D.) can be ordered with the obsoleted part number, so select the parts with changed dates and place your orders.  
この場合は削除(D)された品番でもご注文できますから、変更年月により、いずれかの部品を選択してご注文下さい。

Example (例)

Ref. No.	Note 注記	Part No. 品番	Description	E.C. 変更年月	品名	Amt. Req. 数量
1	☆	B1401-100-000	Needle bar	D.10/83	ハリホー	—
1.1	☆	B1401-100-000-A	Needle bar	A.10/83	ハリホー	1
2	☆	B1105-200-000	Frame cover	D.10/83	<b>B1105-300-000</b>	—
	☆	<b>B1105-300-000</b>	Frame cover	A.10/83	フレームカバー	1

### ④ In case when previous parts and new part are interchangeable with each other: 部品の互換性がある場合の変更

In this case the new part number is replaced on the "品名 (Japanese)" column of the previous parts, so please order by the new part number.  
この場合は、旧部品の和文品名欄にそれにかわる新しい品番が記入してありますので、新しい品番でご注文下さい。

### ⑤ C.10/83

1	☆	<b>B1105-500-000</b>	Frame cover	C.10/83	<del>B1105-600-000</del>	1
		↑ Correct No. 正しい品番			↑ Wrong No. 誤まり品番	

Please order by the correct part number.  
正しい品番でご注文下さい。

### ⑥ M.10/83 .... The amount required is changed from October, 1983

The new amount required is shown in the "Amt. Req." column.  
1983年10月より数量が変更になった。この場合数量欄には新しい数量が表示してあります。

### 3) Codes on the "Amt. Req." column "数量"欄の記号

- 2 ..... Indicates amount required is 2.  
数量、2個を表わします。
- 2.0 ..... Indicates length in meters. (unit is meter)  
長さ、2メートルを表わします。(単位はメートルです)
- ..... Indicates parts obsoleted from the parts list.  
このパーツリストから削除された部品です。
- (1) ..... Indicates sub parts which construct the assembly part.  
Assembly part is shown as "asm." and クミ in Japanese, in the "Description" column.  
組部品を構成している子部品を表わします。組部品は品名欄に英文で "asm." 和文でクミと表示してあります。

## When Ordering The Spare Parts:

In order to ensure that we deliver the correct parts to you, please clearly state when ordering the corresponding PART NUMBER (ex. B1109-012-A00) and also the PARTS LIST NUMBER (ex. 0010-01, given at the top right of the cover) or the MACHINE SERIAL NUMBER, because there are some parts which have been changed.

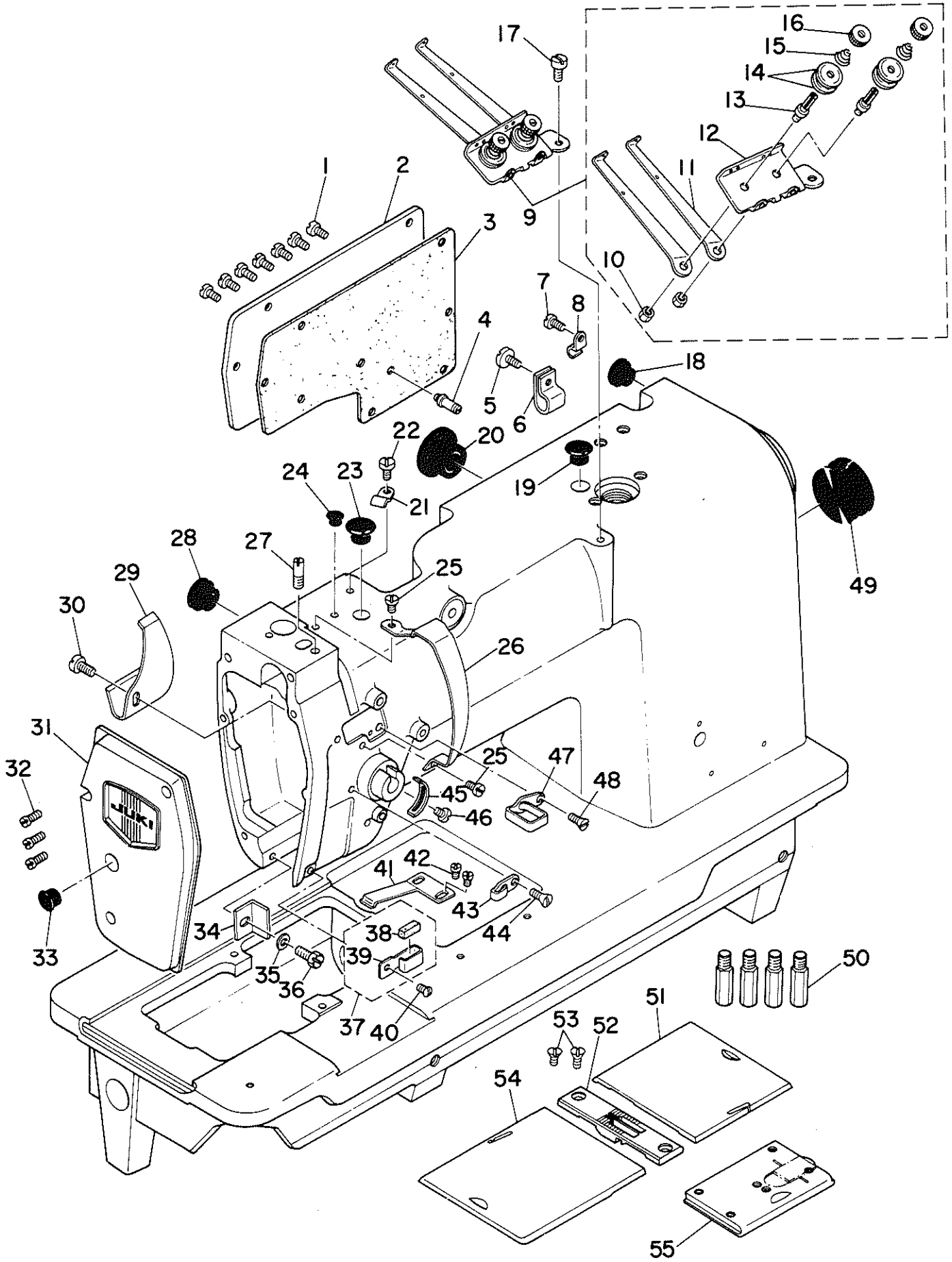
## 補用部品注文の際のご注意

このパーツリストに記載されている補用部品をご注文の際は、部品の番号(例えば、B1109-012-A00)でご注文下さい。合わせて、ご覧のパーツリストの管理番号(表紙右下、例えば、No0010-01)又は、機械番号をご連絡頂ければ幸いです。又、改良のため部品の一部が変更になる場合がありますのでご了承下さい。

CONTENTS  
目 次

1. FRAME & MISCELLANEOUS COVER COMPONENTS .....	1
頭部・外装関係	
2. MAIN SHAFT & THREAD TAKE-UP COMPONENTS .....	3
上軸・天秤関係	
3. NEEDLE BAR COMPONENTS .....	5
針棒関係	
4. REPOSITIONING BASE & TENSION POST COMPONENTS .....	7
針停止変換台・糸調子関係	
5. HOOK & HOOK DRIVING SHAFT COMPONENTS .....	9
釜・下軸関係	
6. FEED MECHANISM COMPONENTS .....	11
送り関係	
7. PRESSER BAR & TENSION RELEASE COMPONENTS .....	13
押え棒・糸ゆるめ関係	
8. THREAD TRIMMER MECHANISM COMPONENTS .....	15
糸切り装置関係	
9. AUTOMATIC REVERSE FEED MECHANISM COMPONENTS .....	17
自動逆送り関係	
10. WIPER MECHANISM COMPONENTS .....	19
ワイパー装置関係	
11. LUBRICATION COMPONENTS .....	21
給油関係	
12. OIL RESERVOIR & KNEE LIFTER COMPONENTS .....	23
油溜・膝上げ関係	
13. EXCLUSIVE PARTS FOR STITCH SPECIFICATION "A" .....	24
縫仕様"A"専用部品	
14. BELT COVER & BOBBIN WINDER COMPONENTS .....	25
ベルトカバー・糸巻き装置関係	
15. BELT COVER & BOBBON WINDER COMPONENTS (SPECIAL ORDER PARTS) . . .	26
ベルトカバー・糸巻き装置関係(特別注文部品)	
16. MOTOR PULLEY COMPONENTS .....	27
モータープーリ関係	
17. THREAD STAND COMPONENTS .....	28
糸立装置関係	
18. TABLE OF EXCHANGING GAUGE PARTS .....	29
交換ゲージ部品一覧表	
NUMERICAL INDEX OF PARTS .....	30
索引	

1. FRAME & MISCELLANEOUS COVER COMPONENTS  
 頭部・外装関係



Ref. No.	Note 注記	Part No. 品番	Description	E. C. 変更年月	品名	Amt. Req. 数量
1		SS-7110910-SP	SCREW			
2		B1118-522-000	SIDE PLATE		マルヒラネシ* 11/64-40 L=8.5	7
3		B1119-522-000	GASKET		マト*イタ	1
4		B3413-227-000	SPRING SUSPENSION		マト*イタ ハ*ツキ	1
5	#01	SS-6111140-SP	SCREW 11/64-40 L=11		ヒツ*アケ* リンクウチ* ハ*ネカケシ*ク	1
6	#01	D2112-555-B00	CORD HOLDER, LARGE		ヒラネシ* 11/64-40 L=11	1
7	#02	SS-7110910-SP	SCREW		コード* トメカタク* A	1
8	#02	B3538-112-000	CORD HOLDER		マルヒラネシ* 11/64-40 L=8.5	1
9		102-00657	THREAD GUIDE BASE ASM.		オウエカタク*	1
10		NS-6110310-SP	NUT 11/64-40		イトアソナイ*イ クミ	1
11		102-00707	THREAD GUIDE PLATE		ロツカクツツ 11/64-40	(2)
12		102-00608	THREAD GUIDE BASE		イトアソナイ*イ タ	(2)
13		101-24204	THREAD TENSION POST, A		イトアソナイ*イ	(1)
14		B3214-047-000	BOBBIN WINDER TENSION DISC		タ*イ1イトチヨ-シホ*- A	(2)
15		D3168-555-H0B	SPRING		イトチヨ-シ ヲラ	(4)
16		B3216-047-000	BOBBIN WINDER TENSION NUT		タ*イ1 イトチヨクシ*ハ*ネ	(2)
17		SS-7621040-SP	SCREW 3/16-32 L= 9.5		イトチヨ-シ ツツ	(2)
18		TA-1250504-R0	RUBBER PLUG		マルヒラネシ* 3/16-32 L=9.5	1
19		TA-1250504-R0	RUBBER PLUG		トメセン	1
20		TA-2351004-R0	RUBBER PLUG		トメセン	1
21	#01	D2611-555-B00-A	CABLE HOLDER		トメセン	1
22	#01	SS-7110710-SP	SCREW 11/64-40 L=7		ケー*マル トメカタク*	1
23		TA-1050604-R0	RUBBER PLUG		マルヒラネシ* 11/64-40 L=7	1
24		TA-0750704-R0	RUBBER PLUG		トメセン D=10.5 L=5.5	1
25		SS-7110510-SP	SCREW 11/64-40 L=5		トメセン	1
26		102-00301	THREAD TAKE-UP LEVER COVER		マルヒラネシ* 11/64-40 L= 5	2
27		SS-6621210-SP	SCREW 3/16-32 L=12		テツヒ*ンカハ*	1
28		TA-1250504-R0	RUBBER PLUG		ヒラネシ* 3/16-32 L=13	1
29		B1140-526-000	TAKE-UP OIL SPLASHER		トメセン	1
30		SS-3090610-SP	SCREW 9/64-40 L=6		テツヒ*ン ユホ*-ハ*ン	1
31		102-00855	FACE PLATE ASM.		マルネシ* 9/64-40 L=6	1
32		SS-7111120-SP	SCREW 11/64-40 L=10.5		メンイタ クミ	1
33		TA-1250406-R0	RUBBER PLUG		マルヒラネシ* 11/64-40 L=10.5	3
34		B1423-051-000	NEEDLE BAR FRAME GUIDE		トメセン D=12.5 L=4	1
35		WP-0480856-SP	WASHER 4.8X8.4X0.8		ヨート*-*タイ アンナイ	1
36		SS-9111010-SP	SCREW 11/64-40 L=9.5		ヒラサ*カ*ネ 4.8X8.4X0.8	1
37		101-02259	THREAD GUIDE ASM. F		ロツカクホルト 11/64-40 L=9.5	1
38		B1131-528-000	FELT		イトアソナイ F クミ	1
39		101-02200	THREAD GUIDE F		イトアソナイ イトオサエ	(1)
40		SS-5090610-SP	SCREW 9/64-40 L=6		イトアソナイ F	(1)
41		B1111-563-000	BED SLIDE SPRING		トラスネシ* 9/64-40 L=6	1
42		SS-7110510-SP	SCREW 11/64-40 L=5		ス*リイタ ハ*ネ	1
43		B1130-051-000	FRAME THREAD GUIDE, MIDDLE		マルヒラネシ* 11/64-40 L= 5	2
44		SS-2090710-SP	SCREW 9/64-40 L=7		イトアソナイ	1
45		B3138-512-000	TAKE-UP SPRING ADJUSTING PLATE		マルサラネシ* 9/64-40 L=7	1
46		SS-7090520-SP	SCREW 9/64-40 L= 4.5		イトトリハ*ネ アンナイ チヨ-セツハ*ン	1
47		102-00509	THREAD GUIDE, UPPER		マルヒラネシ* 9/64-40 L=4.5	1
48		SS-2090710-SP	SCREW 9/64-40 L=7		イトアソナイ ウエ	1
49		102-01200	RUBBER PLUG		マルサラネシ* 9/64-40 L=7	1
50		101-00410	BED SCREW STUD		ヨート*-*シ*クア* キヤツツ*	1
51	#03	101-45506	BED SLIDE, RIGHT 3/32" TO 7/16"		ハ*ツツシ*ユク	4
52		102-21307	THROAT PLATE (P=6) 3/16"		ス*リイタ ミ*ク 3/32:7/16	1
53		SS-2110920-TP	SCREW 11/64-40 L=8.5		ハリイタ (P=6) 3/16	1
54		101-45001	BED SLIDE, LEFT 3/32" TO 7/16"		マルサラネシ* 11/64-40 L=8.5	2
55		101-00550	BED SLIDE ASM.		ス*リイタ ヒタ*リ 3/32:7/16	1
					イトキリス*ハリイタ クミ	1

Note (注記) #01 ..... For LH-1162-5-4B, 5-4, 5-2B

#02 ..... For LH-1162-5-2

#03 ..... Exchanging gauge part (See P. 29)

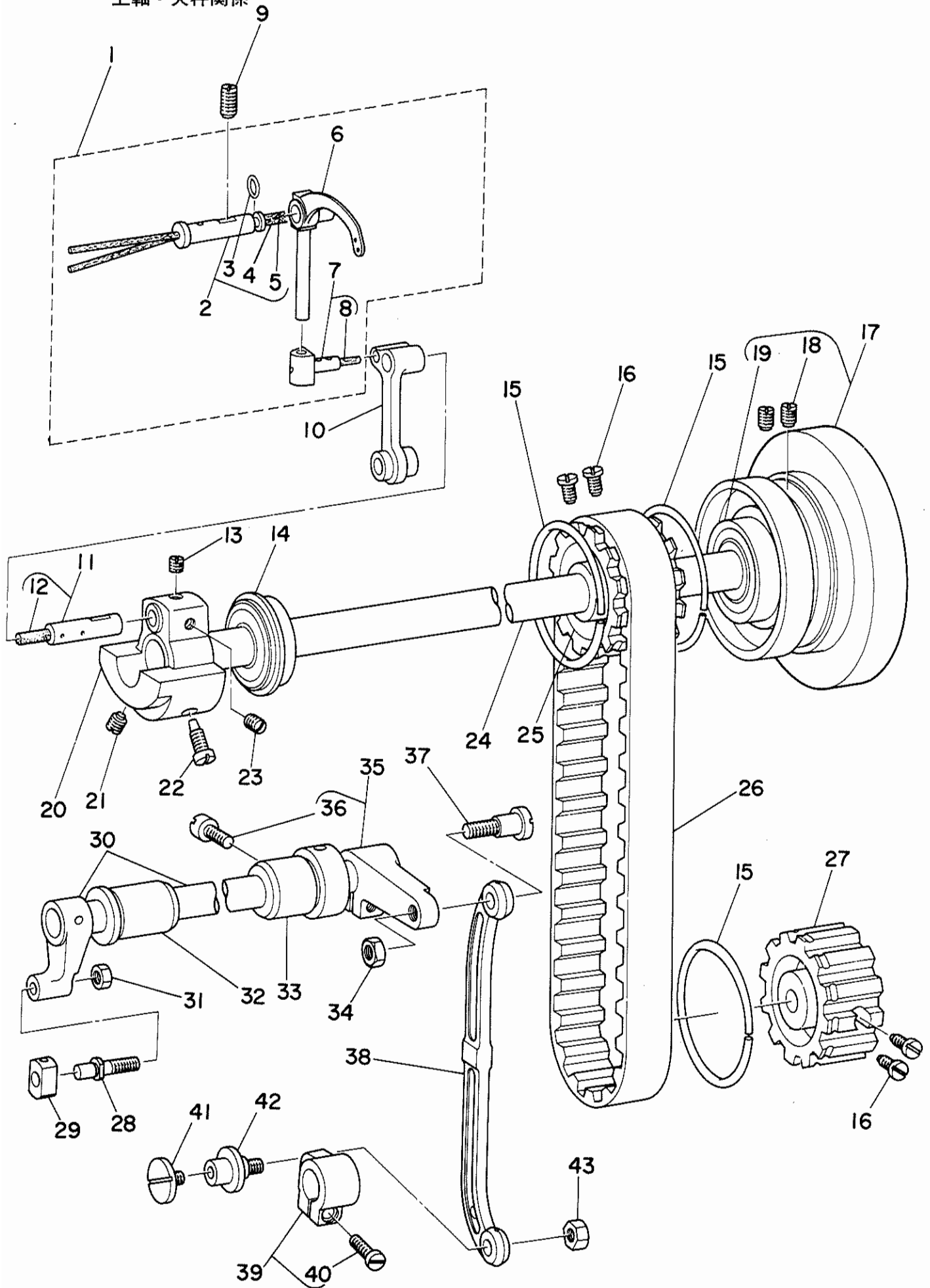
LH-1162-5-4B, 5-4, 5-2B用

LH-1162-5-2用

交換ゲージ部品 (29ページご参照下さい)

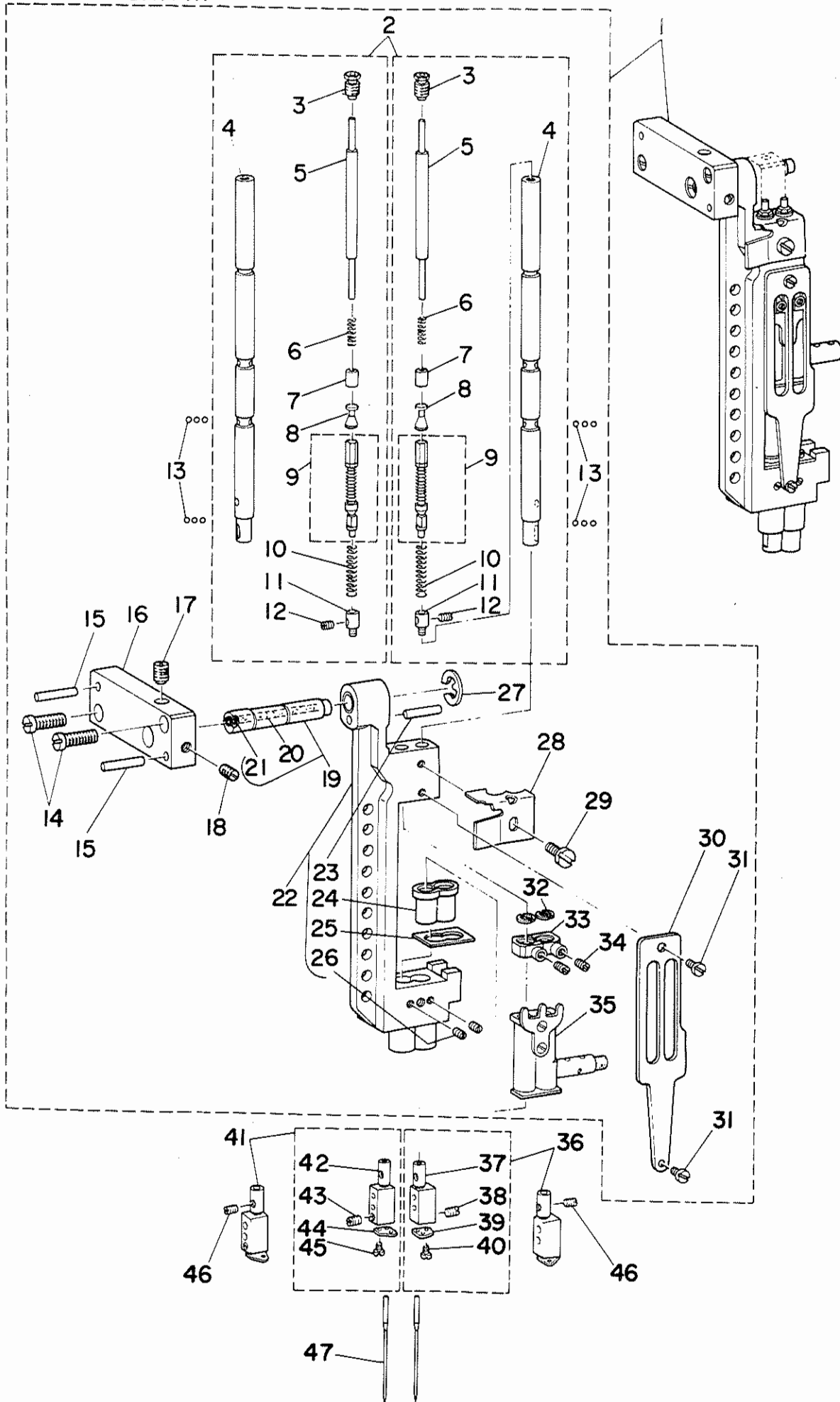
## 2. MAIN SHAFT & THREAD TAKE-UP COMPONENTS

上軸・天秤関係



Ref. No.	Note 注記	Part No. 品番	Description	E. C. 変更年月	品名	Amt. Req. 数量
1		102-02752	THREAD TAKE-UP LEVER ASM.		テンピン クミ	1
2		B1906-528-0A0	THREAD TAKE-UP LEVER PIN ASM.		テンピンサグイシク クミ	(1)
3		RO-0371301-00	RUBBER RING		オリング*	(1)
4		CQ-2020000-00	OIL WICK		エシソ	(0.3)
5		CQ-2520000-00	OIL WICK		エシソ	(0.1)
6		102-02703	THREAD TAKE-UP LEVER		テンピン	(1)
7		B1907-526-0A0	TAKE-UP LEVER THRUST PIN ASM.		テンピン スライト*シク クミ	(1)
8		CQ-2020000-00	OIL WICK		エシソ	(0.1)
9		SS-8151550-SP	SCREW 15/64-28 L=15		トメネシ* 15/64-28 L=15	1
10		B1408-526-000	NEEDLE BAR CRANK ROD		ハリホ* - クラックロツト	1
11		B1210-526-0A0	NEEDLE BAR CRANK PIN ASM.		ハリホ* - クラックピソソ クミ	1
12		CQ-3030000-00	OIL WICK		エシソ	(0.1)
13		SS-8680540-SP	SCREW 9/32-28 L= 4.5		トメネシ* 9/32-28 L=4.5	1
14		B1202-512-000	MAIN SHAFT BUSHING, FRONT		ウツシク マイハ*アリソク*	1
15		B1214-019-000	SPROCKET RING		スフ*ロケツト リソク*	3
16		SS-6661110-SP	SCREW 1/4-40 L=11		ヒラネシ* 1/4-40 L=11	4
17		102-02653	HAND WHEEL ASM.		ハス*ミク*ルマ クミ	1
18		SS-8151550-SP	SCREW 15/64-28 L=15		トメネシ* 15/64-28 L=15	(2)
19		B1203-512-000	MAIN SHAFT BUSHING, REAR		ウツシク ウシロハ*アリソク*	(1)
20		B1206-528-000	COUNTERWEIGHT		ツリアイオモリ	1
21		SS-8681650-TP	SCREW 9/32-28 L=16		トメネシ* 9/32-28 L=16	1
22		SS-7681750-TP	SCREW 9/32-28 L=16.5		マルヒラネシ* 9/32-28 L=16.5	1
23		SS-8680730-SP	SCREW 9/32-28 L=7		トメネシ* 9/32-28 L=7	1
24		102-02505	MAIN SHAFT		ウツシク	1
25		B1302-512-000	SPROCKET WHEEL, UPPER		ウツスフ*ロケツト	1
26		101-03406	TIMING BELT		タイミンク*ベルト	1
27		101-03109	SPROCKET WHEEL		スフ*ロケツト	1
28		102-05409	SLIDE BLOCK STUD		ハリホ* - ヨト* - カクコ*マシク	1
29		102-05508	NEEDLE BAR FRAME SLIDE BLOCK		ハリホ* - ヨト* - カクコ*マ	1
30		102-04758	ROCK SHAFT ASM.		ハリホ* - ヨト* - シク クミ	1
31		NS-6150310-SP	NUT 15/64-28		ロツカクナツト 15/64-28	1
32		102-04907	ROCK SHAFT BUSHING, FRONT		ハリホ* - ヨト* - シク マイメタル	1
33		102-05003	ROCK SHAFT BUSHING, REAR		ハリホ* - ヨト* - シク ウシロメタル	1
34		NS-6680320-SP	NUT 9/32-28		ロツカクナツト 9/32-28	1
35		102-05151	ROCK SHAFT REAR CRANK ASM.		ハリホ* - ヨト* - コフ*ウテ* クミ	1
36		SS-6121610-TP	SCREW 3/16-28 L=15.5		ヒラネシ* 3/16-28 L=15.5	(1)
37		SD-0900701-TP	HINGE SCREW D= 9 H= 7		ダンネシ* D=9 N=7	1
38		102-05201	NEEDLE BAR FRAME ROD		ハリホ* - ヨト* - ロツト*	1
39		102-05359	DRIVING ROD CRANK ASM.		ヨト* - ウテ* クミ	1
40		SS-6121610-TP	SCREW 3/16-28 L=15.5		ヒラネシ* 3/16-28 L=15.5	(1)
41		SS-6110520-TP	SCREW 11/64-40 L=4.5		ヒラネシ* 11/64-40 L=4.5	1
42		101-22000	CONNECTING PIN		ハリオクリソケツシク	1
43		NS-6150310-SP	NUT 15/64-28		ロツカクナツト 15/64-28	1

### 3. NEEDLE BAR COMPONENTS 針棒関係



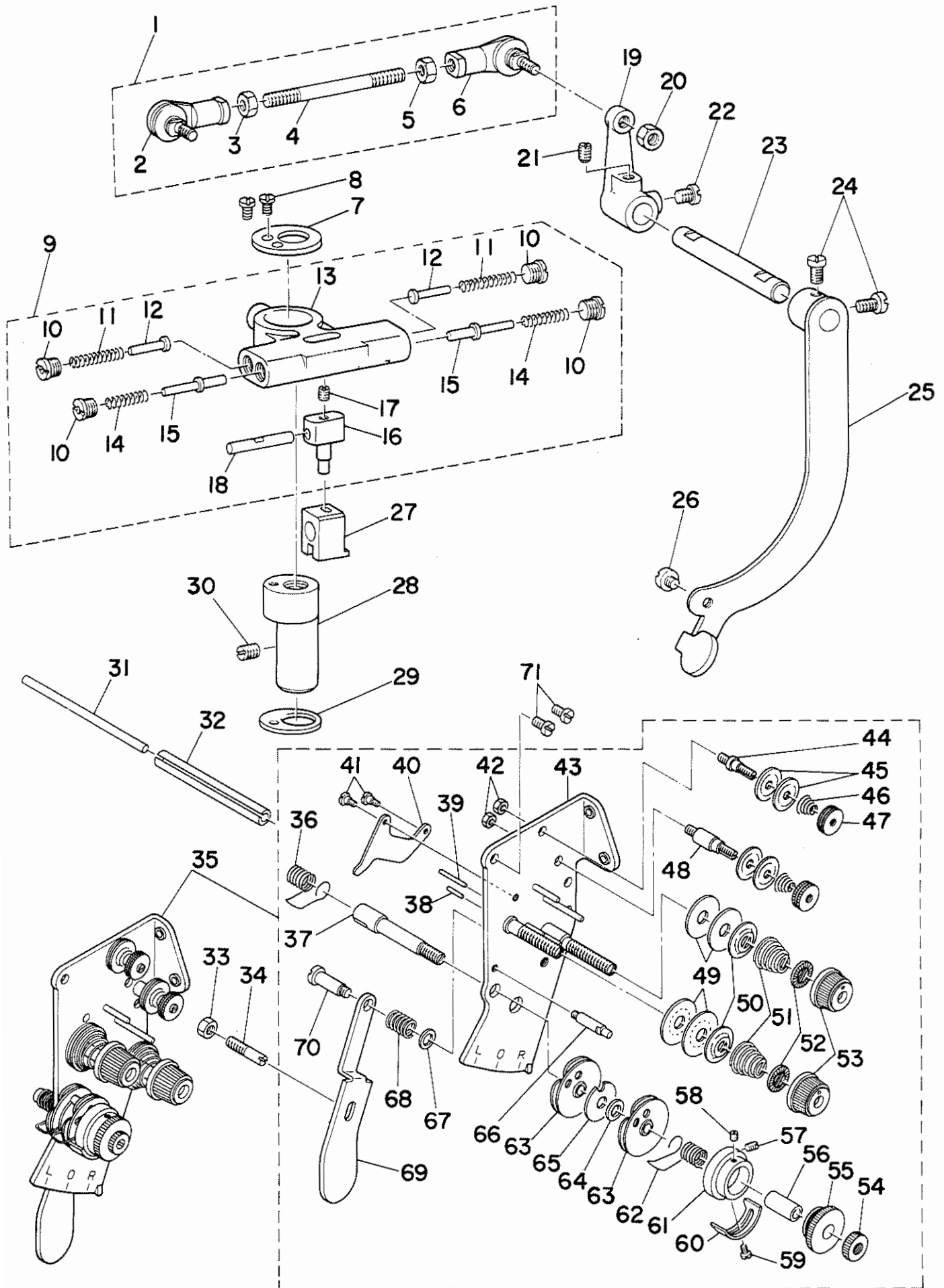


Ref. No.	Note 注記	Part No. 品番	Description	E. C. 変更年月	品名	Amt. Req. 数量
1		102-04170	NEEDLE BAR FRAME ASM.		ハリホ* -ヨート* -タイ クミ	1
2		B1401-526-0A0	NEEDLE BAR ASM.		ハリホ* - クミ	(2)
3		B1404-526-000	PLUG SCREW		ハリホ* - フタネシ*	(2)
4		B1401-526-000	NEEDLE BAR		ハリホ* -	(2)
5		B1405-526-000	PRESS BAR		ハリチ*シ オシホ* -	(2)
6		B1406-526-000	SPRING		ハリチ*シ オシホ* - スリーフ* ハ*ネ	(2)
7		B1407-526-000	PRESS BAR SLEEVE		ハリチ*シ オシホ* - スリーフ*	(2)
8		B1409-526-000	BALL SLIDE STUD		ハリチ*シ ホ* - ル スライト* シ*ク	(2)
9		B1412-526-0A0	ADJUSTING SLIDE STUD ASM.		ハリチ*シ チョ*セツスライト* シ*ク クミ	(2)
10		B1415-526-000	SPRING		ハリチ*シ アツシクハ*ネ	(2)
11		B1416-528-000	COLLAR		ハ*ネウケ	(2)
12		B1425-526-000	SCREW 1/8-44 L=6		ハリト*メトメネシ*	(2)
13		B1410-526-000	BALL		ハリチ*シ ホ* - ル	(12)
14		SS-7111310-TP	SCREW 11/64-40 L=12.8		マルヒラネシ* 11/64-40 L=12.8	(2)
15		PT-0301800-S0	TAPERED PIN 3X18		テ*ハ*ヒ*ン 3X18	(2)
16		102-04402	NEEDLE BAR FRAME SHAFT BASE		ハリホ* - ヨート* - シ*クタイ	(1)
17		SS-8110750-SP	SCREW 11/64-40 L= 6.5		トメネシ* 11/64-40 L=6.5	(1)
18		SS-8111610-SP	SCREW 11/64-40 L=15.5		トメネシ* 11/64-40 L=15.5	(1)
19		B1429-528-0A0	NEEDLE BAR FRAME SHAFT ASM.		ハリホ* - ヨート* - タイシ*ク	(1)
20		CQ-2520000-00	OIL WICK		ユシク	(0.1)
21		TA-0370601-M0	PLUG D=3.9X4 L=6		トメネシ D=3.9X4 L=6	(1)
22		102-04162	NEEDLE BAR FRAME ASM.		ハリホ* - ヨート* - タイ クミ	(1)
23		PS-0400222-K0	SPRING PIN		スプリング* ヒ*ン	(1)
24		B1510-526-000-A	NEEDLE BAR LOWER BUSHING		ハリホ* - シタメタル	(2)
25		B1453-526-00B	THRUST PLATE T=0.6		シタメタル スラストイタ T=0.6	(1)
26		SS-8080310-TP	SCREW 1/8-44 L=2.8		トメネシ* 1/8-44 L=2.8	(2)
27		RE-0700000-K0	SNAP RING 7		Eカ*タメワ 7	(1)
28		B1450-528-000	OIL WICK RETAINER		ユシクオサエ	(1)
29		SS-5090420-SP	SCREW 9/64-40 L=3.5		トラスネシ* 9/64-40 L=3.5	(1)
30		B1423-526-000	NEEDLE BAR GUIDE PLATE		ハリホ* - ガンナイイタ	(1)
31		SS-6090510-SP	SCREW 9/64-40 L=5		トラスネシ* 9/64-40 L=5	(2)
32		B1417-526-000	HALF RING		ハリホ* - コチ* - ハ*フリック*	(4)
33		B1418-526-000	NEEDLE BAR FIXED PIN		ハリホ* - コチ* - シ*ク	(2)
34		B1419-526-000	SCREW		ハリホ* - コチ*シ*ク トメネシ*	(2)
35		B1420-526-0A0	NEEDLE BAR BRACKET ASM.		ハリホ* - タ*キ クミ	(1)
36	#01	B1402-526-DAR-A	NEEDLE CLAMP RIGHT ASM. 3/16"		ハリト*メ ミ*キ 3/16 クミ	1
37		B1402-526-D00	NEEDLE CLAMP 3/16"		ハリト*メ 3/16	(1)
38		SS-8080660-TP	SCREW 1/8-44 L=5.5		トメネシ* 1/8-44 L=5.5	(1)
39		B1403-526-000	THREAD GUIDE		ハリト*メ イト*ツナイ	(1)
40		SS-5060310-SP	SCREW 3/32-56 L=2.8		トラスネシ* 3/32-56 L=2.8	(1)
41	#01	B1402-526-DAL-A	NEEDLE CLAMP LEFT ASM. 3/16"		ハリト*メ ヒ*カリ 3/16 クミ	1
42		B1402-526-D00	NEEDLE CLAMP 3/16"		ハリト*メ 3/16	(1)
43		SS-8080660-TP	SCREW 1/8-44 L=5.5		トメネシ* 1/8-44 L=5.5	(1)
44		B1403-526-000	THREAD GUIDE		ハリト*メ イト*ツナイ	(1)
45		SS-5060310-SP	SCREW 3/32-56 L=2.8		トラスネシ* 3/32-56 L=2.8	(1)
46		B1425-526-000	SCREW 1/8-44 L=6		ハリト*メトメネシ*	2
47		MDP-170B1400	NEEDLE DPX17 #14		ハリ DPX17 #14	2

Note (注記) #01 ..... Exchanging gauge part (See P. 29)

交換ゲージ部品 (29ページご参照下さい)

4. REPOSITIONING BASE & TENSION POST COMPONENTS  
 針停止交換台・糸調子関係

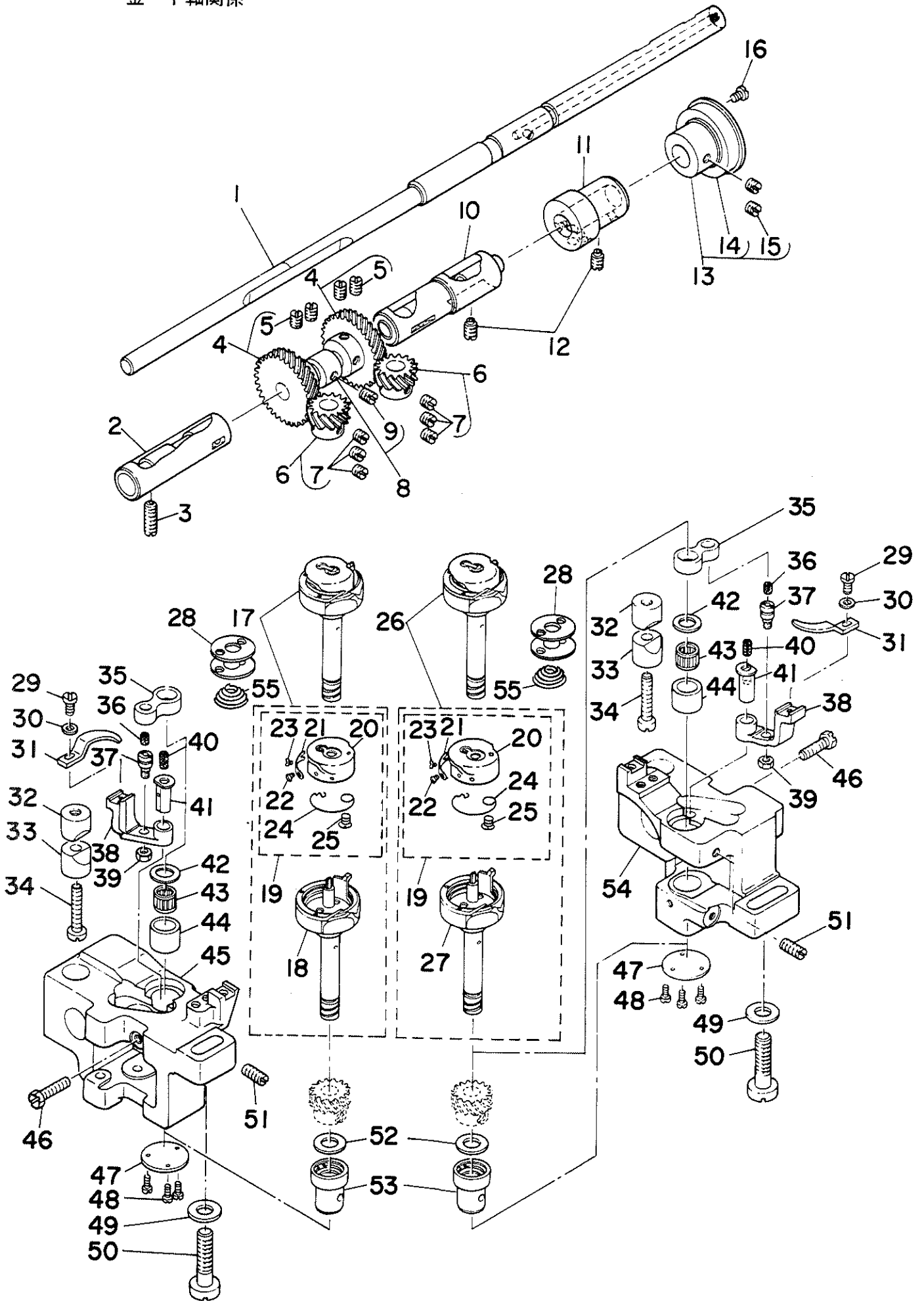


Ref. No.	Note 注記	Part No. 品番	Description	E. C. 変更年月	品名	Amt. Req. 数量
1		B1440-526-0A0	BALL JOINT ASM.		ボールジョイント クミ	1
2		B1440-526-000	BALL JOINT, LEFT		ボールジョイント ヒタリ	(1)
3		NM-6050550-SD	NUT M5X0.8		ロツカクナツト M5X0.8 ヒタリネシ	(1)
4		B1441-526-000	ADJUSTING SHAFT ROD		チヨ-セツシヤク ロツト	(1)
5		NM-6050001-SP	NUT M5		ロツカクナツト M5X0.8 1シ	(1)
6		B1442-526-000	BALL JOINT, RIGHT		ボールジョイント ミキ	(1)
7		B1439-528-000	COVER PLATE		ハンカクタイフタ	1
8		SS-7070620-TP	SCREW 9/64-40 L=6.1		マルヒラネシ 9/64-40 L=6.1	2
9		B1434-528-0A0	REPOSITIONING BASE ASM.		ハリチ-シハンカクタイ	1
10		B1438-526-000	PLUG SCREW		アンナイシヤク フタネシ	(4)
11		B1437-526-00A	SPRING L=21.7		カイシヨハネ L=21.7	(2)
12		B1435-526-000	GUIDE STUD		ハリチ-シハンカク アンナイシヤク	(2)
13		B1434-528-000	REPOSITIONING BASE		ハリチ-シハンカクタイ	(1)
14		B1437-526-000	SPRING L=19.3		アンナイシヤクハネ L=19.3	(2)
15		B1436-526-000	DRIVING GUIDE STUD		ハリチ-シ ヨート-アンナイシヤク	(2)
16		B1431-526-000	SLIDE PIN		ハリチ-シハンカク ヨート-ヒン	(1)
17		SS-7090530-SP	SCREW 9/64-40 L= 4.5		マルヒラネシ 9/64-40 L=4.5	(1)
18		B1455-526-000	SLIDE BLOCK STUD		ハンカク ヨート-コマシヤク	(1)
19		B1443-526-000	REPOSITIONING ARM		ハリチ-シハンカクタイ	1
20		NM-6050001-SP	NUT M5		ロツカクナツト M5X0.8 1シ	1
21		SS-8110750-SP	SCREW 11/64-40 L= 6.5		トメネシ 11/64-40 L=6.5	1
22		SS-6111010-SP	SCREW 11/64-40 L= 9.5		ヒラネシ 11/64-40 L=9.5	1
23		B1447-526-000	REPOSITIONING LEVER SHAFT		ハンカク レハ-シヤク	1
24		SS-7110740-TP	SCREW 11/64-40 L=7		マルヒラネシ 11/64-40 L=7	2
25		B1445-526-0A0	REPOSITIONING LEVER ASM.		ハンカク レハ- クミ	1
26		SS-6110430-TP	SCREW 11/64-40 L= 4.0		ヒラネシ 11/64-40 L=4	1
27		B1427-526-000	DRIVING BRACKET		ハリチ-シハンカク ヨート-タイ	1
28		B1431-528-000	REPOSITIONING BASE SHAFT		ハリチ-シハンカクタイ シヤク	1
29		B1432-528-000	WASHER		ハリチ-シハンカクタイ ワカネ	1
30		SS-8150710-SP	SCREW 15/64-28 L=7		トメネシ 15/64-28 L=7	1
31		102-14609	TENSION RELEASE BAR		イトブルメ オシホ-	1
32		PS-0600562-KP	SPRING PIN		スプリングピン 6X56	1
33		NS-6620310-SP	NUT 3/16-32		ロツカクナツト 3/16-32	1
34		SS-6621210-SP	SCREW 3/16-32 L=12		ヒラネシ 3/16-32 L=12	1
35	#01	102-15069	THREAD TENSION ASM. 1,2		イトチヨウシ クミ	1
36		B3128-051-000	THREAD TAKEUP SPRING		イトトリハネ	(1)
37		101-24501	THREAD TAKE-UP SPRING STUD		イトトリハネシヤク	(1)
38		B3127-051-000	TENSION RELEASE PIN, SHORT		イトブルメ ヒン	(1)
39		B3127-527-000	PIN B		イトブルメ ヒン B	(1)
40		B3134-521-000	TENSION RELEASE LEVER		イトブルメタイ	(1)
41		SD-0470281-SP	HINGE SCREW D=4.7 H=2.8		タシネシ D=4.7 H=2.8	(2)
42		NS-6110310-SP	NUT 11/64-40		ロツカクナツト 11/64-40	(2)
43		102-15051	TENSION BASE PLATE ASM.		イトチヨウシ タイイタ クミ	(1)
44		101-24204	THREAD TENSION POST, A		タイイ1イトチヨ-シホ- A	(1)
45		B3214-047-000	BOBBIN WINDER TENSION DISC		イトチヨ-シ ヌラ	(4)
46		D3168-555-H0B	SPRING		タイイ1 イトチヨウシハネ	(2)
47		B3216-047-000	BOBBIN WINDER TENSION NUT		イトチヨ-シ ナツト	(2)
48		101-24303	THREAD TENSION POST, B		タイイ1イトチヨ-シホ- B	(1)
49		B3126-051-000	TENSION DISC		イトチヨ-シ ヌラ	(4)
50		B3132-051-000	TENSION DISC HOLDER		イトチヨ-シ ヌラ オウエ	(2)
51	#01	B3129-526-000	TENSION SPRING		イトチヨ-シ ハネ	(2)
52		B3120-125-000	TENSION DISC STOPPER		イトチヨ-シ ヌラ カイテントメ	(2)
53		B3119-771-000	TENSION NUT		イトチヨ-シ ナツト	(2)
54		B3125-012-000	THREAD TENSION STUD NUT		イトチヨ-シ ナツト	(1)
55		B3125-527-000	TAKE-UP SPRING GUIDE		イトトリ ハネカケ	(1)
56		B3141-527-000	PRESSER COLLAR		イトトリハネ アンナイオウエ	(1)
57		SS-8080610-SP	SCREW 1/8-44 L=5.5		トメネシ 1/8-44 L=5.5	(1)
58		SS-8080410-TP	SCREW 1/8-44 L=3.5		トメネシ 1/8-44 L=3.5	(1)
59		SS-7090520-SP	SCREW 9/64-40 L= 4.5		マルヒラネシ 9/64-40 L=4.5	(1)
60		B3138-527-000	TAKE-UP SPRING ADJUSTING PLATE B		イトトリハネ チヨ-セツシヤク B	(1)
61		B3140-527-000	THREAD TENSION POST		イトトリハネ カゲトタイ	(1)
62		B3128-527-000	THREAD TAKE-UP SPRING B		イトトリハネ B	(1)
63		B3137-527-0A0	THREAD TAKE-UP SPRING GUIDE ASM.		イトトリハネ アンナイ クミ	(2)
64		B3139-527-000	COLLAR		イトトリハネ シヤクカラ-	(1)
65		B3142-527-000	TAKE-UP SPRING GUIDE PLATE		イトトリハネ アンナイイタ	(1)
66		B3143-527-000	TAKE-UP SPRING GUIDE STUD		イトトリハネ カゲトタイシヤク	(1)
67		WP-0450801-SD	WASHER 4.5X10.0X0.8		ヒラシヤク カネ 4.5X10X0.8	(1)
68		B1449-526-000	REPOSITIONING LEVER SPRING		ハンカク コチ-レハ- ハネ	(1)
69		B1448-526-000	REPOSITIONING LEVER		ハンカク コチ-レハ-	(1)
70		SD-0601171-SP	HINGE SCREW D= 6 H=11.7		タシネシ D=6 H=11.7	(1)
71		SS-7110710-SP	SCREW 11/64-40 L=7		マルヒラネシ 11/64-40 L=7	2

Note (注記) #01 ..... Replace this part for stitch specification "A". (See p. 24)

縫仕様 "A" の場合には交換する部品です(24ページをご参照下さい)

5. HOOK & HOOK DRIVING SHAFT COMPONENTS  
釜・下軸関係



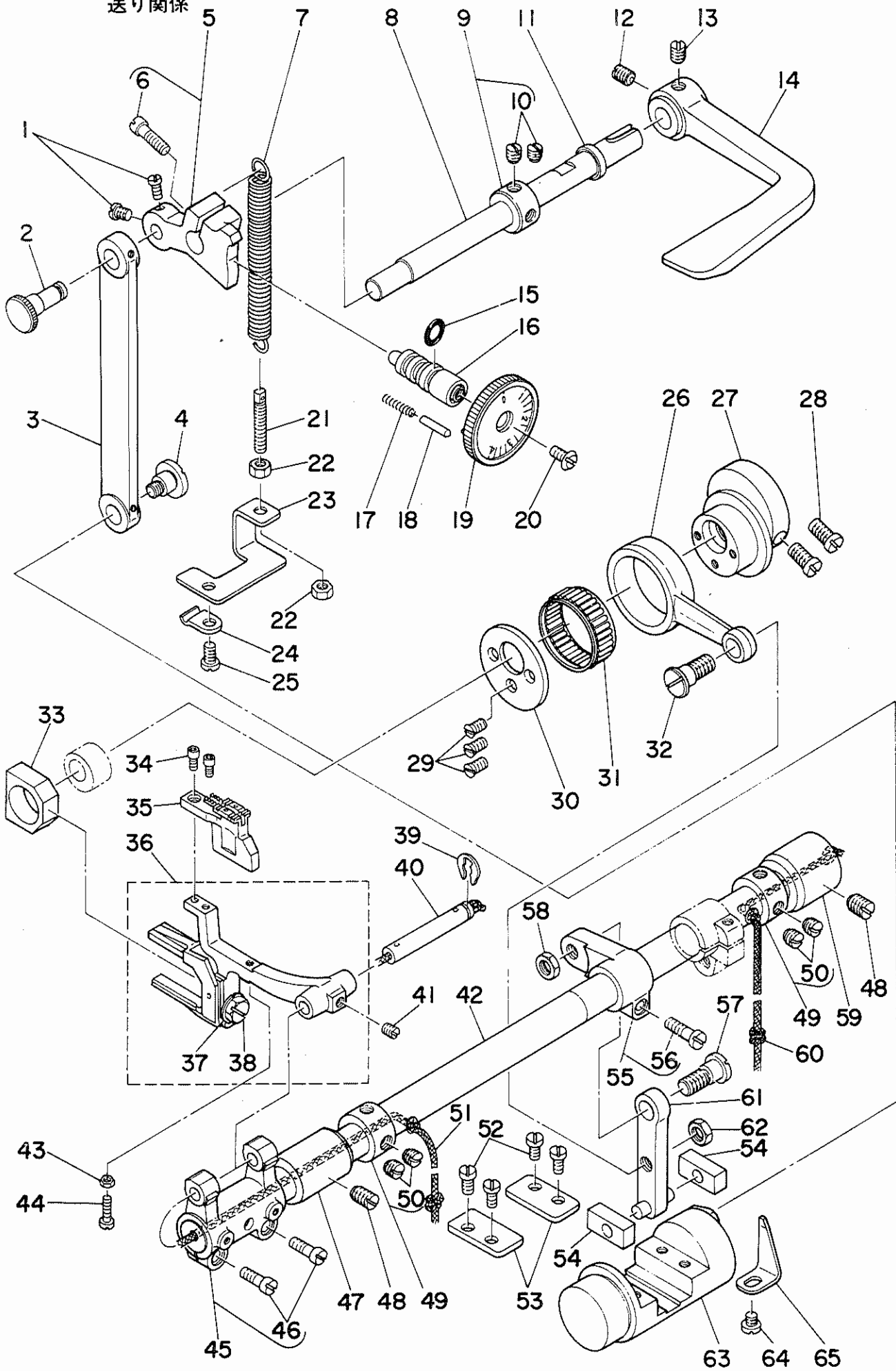
Ref. No.	Note 注記	Part No. 品番	Description	E. C. 変更年月	品名	Amt. Req. 数量
1		101-08553	HOOK DRIVING SHAFT		シタシク クミ	1
2		B1802-512-0A0-A	BUSHING ASM., FRONT		シタシク マイメタル クミ	1
3		SS-8152030-SP	SCREW 15/64-28 L=20		トメネシ 15/64-28 L=20	1
4		B1816-512-0A0	HOOK DRIVING SHAFT GEAR ASM.		シタシク ネシハクメタル クミ	2
5		SS-8660810-TP	SCREW 1/4-40 L=8		トメネシ 1/4-40 L=8	(4)
6	#01	101-12050	HOOK SHAFT GEAR ASM., A		カムシク ネシハクメタル クミ	2
7		SS-8660530-TP	SCREW 1/4-40 L= 4.5		トメネシ 1/4-40 L=4.5	(6)
8		B1840-512-0A0	FEED DRIVING CAM ASM.		シクヨークオクリカム クミ	1
9		SS-8150510-TP	SCREW 15/64-28 L= 4.7		トメネシ 15/64-28 L=4.7	(1)
10		B1803-515-0A0	BUSHING ASM., INTERMEDIATE		シタシク ナカメタル クミ	1
11		101-08603	PLUNGER BUSHING		シタシク プランジヤメタル	1
12		SS-8151150-SP	SCREW 15/64-28 L=10.5		トメネシ 15/64-28 L=10.5	2
13		101-08751	THRUST COLLAR ASM.		シタシク スラストウケ クミ	1
14		SB-1200002-00	BEARING 20X42		ベアリング 20X42	(1)
15		SS-8660610-TP	SCREW 1/4-40 L=6		トメネシ 1/4-40 L=6	(2)
16		SS-6110610-TP	SCREW 11/64-40 L=6		ヒラネシ 11/64-40 L=6	1
17		102-07751	HOOK, LEFT ASM.		イトキリカム ヒタリ クミ	1
18		102-07769	HOOK, LEFT ASM.		イトキリカム ヒタリ クミ	(1)
19		102-08254	BOBBIN CASE ASM.		ボビンケース クミ	(2)
20		102-08205	BOBBIN CASE		ボビンケース	(2)
21		102-08304	BOBBIN CASE TENSION SPRING		シタイトキヨウシハネ	(2)
22		SS-2040210-SH	SCREW 1/16-80 L=1.6		マルサラネシ 1/16-80 L= 1.6	(2)
23		SS-6560250-TH	SCREW 3/32-80 L=1.7		ヒラネシ 3/32-80 L=1.7	(1)
24		B1837-528-00C	SPRING		シタイトキヨウシハネ	(2)
25		SS-6560150-SH	SCREW 3/32-80 L=1.3		ヒラネシ 3/32-80 L=1.3	(2)
26		102-07850	HOOK, RIGHT ASM.		イトキリカム ミキ クミ	1
27		102-07868	HOOK, RIGHT ASM.		イトキリカム ミキ クミ	(1)
28		101-11300	BOBBIN		ボビン	2
29		SS-6090810-SP	SCREW 9/64-40 L= 7.5		ヒラネシ 9/64-40 L=7.5	2
30		WP-0371016-SD	WASHER 3.7X8X1		ヒラネシ 3.7X8X1	2
31		101-11805	BOBBIN CASE OPENING LEVER		ナカカム アンナイ	2
32		101-09908	SADDLE INSTALLING BLOCK, UPPER		カムシク イトメ ウエ	2
33		101-12407	SADDLE INSTALLING BLOCK, LOWER		カムシク イトメ シタ	2
34		SS-6153040-SP	SCREW 15/64-28 L=30		ヒラネシ 15/64-28 L=30	2
35		B1820-051-000	BOBBIN CASE OPENING LEVER LINK		ナカカム アンナイ リンク	2
36		CQ-2020000-00	OIL WICK		オイル	0.1
37		B1821-051-000	CRANK SCREW STUD		ナカカム アンナイ クランクピン	2
38		B1822-051-000	BOBBIN CASE OPENING LEVER CRANK		ナカカム アンナイウチ	2
39		NS-6110420-SP	NUT 11/64-40		ナツカクナツ 11/64-40	2
40		CQ-2020000-00	OIL WICK		オイル	0.1
41		B1823-051-000	BOBBIN CASE OPENING LEVER CRANK PIN		ナカカム アンナイウチ シク	2
42	#01	101-11201	THRUST WASHER, F		カムシク ウメタル スラストイタ 1.4	2
43	#01	SB-3095301-0C	NEEDLE BEARING 9.525X9.52		ニトールベアリング 9.525X9.52	2
44		101-09205	BUSHING		カムシク ウメタル	2
45		101-08801	HOOK SHAFT SADDLE, LEFT		イトキリカム シク イヒタリ	1
46		SS-9111820-SP	SCREW 11/64-40 L=18		ナツカクネシ 11/64-40 L=18	2
47		B1860-512-000	HOOK SHAFT SADDLE COVER		カムシク イフタ	2
48		SS-7060610-SP	SCREW 3/32-56 L= 5.5		マルヒラネシ 3/32-56 L=5.5	6
49		WP-0850002-SP	WASHER 8.5X18X1.6		ヒラネシ 8.5X18X1.6	2
50		SM-7082550-SP	SCREW M8 L=25		マルヒラネシ M8 L=25	2
51		SS-8151550-SP	SCREW 15/64-28 L=15		トメネシ 15/64-28 L=15	2
52		B1818-051-000	THRUST WASHER, D		ネシハクメタル スラストイタ D	2
53		B1815-563-000	HOOK DRIVING SHAFT BUSHING, LOWER		カムシク シタメタル	2
54		101-08900	HOOK SHAFT SADDLE, RIGHT		イトキリカム シク イヒタリ	1
55		101-11508	SPRING		クランクボビンシハネ	2

Note (注記) #01 ..... Selective part

選択部品

# 6. FEED MECHANISM COMPONENTS

送り関係



Ref. No.	Note 注記	Part No. 品番	Description	E. C. 変更年月	品名	Amt. Req. 数量
1		SS-6110710-TP	SCREW 11/64-40 L= 6.5		ヒラネシ 11/64-40 L=6.5	2
2		101-07001	ROD PIN		オクリチヨ-セツロツト ヒン	1
3		101-06904	FEED REGULATOR CONNECTING ROD		オクリチヨ-セツロツト	1
4		SD-0900702-TP	HINGE SCREW D=9 H=7		タツネシ D=9 H=7	1
5		102-07256	FEED REGULATOR ASM.		オクリチヨ-セツタイ クミ	1
6		SS-6121610-TP	SCREW 3/16-28 L=15.5		ヒラネシ 3/16-28 L=15.5	(1)
7		B1513-280-000	TENSION SPRING		オシサケ モトシハネ	1
8	#01	101-07506	REVERSE FEED SHAFT		キヤクオクリレハ-シク	1
9		CS-102121A-SH	THRUST COLLAR ASM. D=10.2 W=12		スラストウケ D=10.2 W=12 クミ	1
10		SS-8660610-TP	SCREW 1/4-40 L=6		トメネシ 1/4-40 L=6	(2)
11		101-08009	OIL SEAL		キヤクオクリレハ-シク オイルシール	1
12	#01	SS-8660810-TP	SCREW 1/4-40 L=8		トメネシ 1/4-40 L=8	1
13	#01	SS-8660970-TP	SCREW 1/4-40 L= 8.5		トメネシ 1/4-40 L=8.5	1
14	#01	B1624-380-000	REVERSE FEED CONTROL LEVER		オクリレハ-	1
15		RO-0742401-00	RUBBER RING		オリック	1
16		102-07108	STITCH LENGTH REGULATING SCREW		オクリチヨウセツシ	1
17		B1148-555-000	SPRING		オクリチヨ-セツ ヒンハネ	1
18		102-07405	PIN		オクリチヨウセツヒン	1
19	#02	101-07357	STITCH DIAL ASM.		メモリダイヤ	1
20		SS-6121050-SP	SCREW 3/16-28 L= 9.5		ヒラネシ 3/16-28 L=9.5	1
21		B1649-161-000	TENSION SPRING ADJUSTING SCREW		ヒツパ-リハネ チヨ-セツシ	1
22		NS-6110420-SP	NUT 11/64-40		ロツカクナツ 11/64-40	2
23		102-07306	SPRING SUSPENSION BRACKET		ヒツパ-リハネカケ	1
24		D3916-481-C00	TUBE HOLDER		ワイヤ-チユーフ オサエ	1
25		SS-7110910-SP	SCREW		マルヒラネシ 11/64-40 L=8.5	1
26		102-07009	FEED ROCK SHAFT CONNECTING ROD		スイハイオクリ ロツト	1
27		B1610-484-000	FEED DRIVE ECCENTRIC CAM		スイハイ オクリカム	1
28		SS-6661110-SP	SCREW 1/4-40 L=11		ヒラネシ 1/4-40 L=11	2
29		SS-2110930-SP	SCREW 11/64-40 L=8.7		マルサラネシ 11/64-40 L=8.75	3
30		B1637-432-000	THRUST COLLAR		オクリカム スラストウケ	1
31	#03	B1636-581-800	NEEDLE BEARING B		ニードル ベアリング B	1
32		SD-0900701-TP	HINGE SCREW D= 9 H= 7		タツネシ D=9 H=7	1
33		B1610-512-000	FEED DRIVING SLIDE BLOCK		シヨウケ オクリ カクマ	1
34		SS-6580752-TP	SCREW 1/8-40 L=7		ロツカクアナルト 1/8-40 L=6.3	2
35	#04	101-67708	FEED DOG 3/16"		イトキリオクリハ (2) 3/16	1
36		101-07753	FEED BAR ASM.		オクリダイヤ クミ	1
37		WS-0651510-KP	SPRING WASHER 6.5X12.5X1.5		ハネサツカネ 6.5X12.5X1.5	(1)
38		SS-9151440-CP	SCREW 15/64-28 L=14		ロツカクナルト 15/64-28 L=14	(1)
39		RE-0500711-KP	SNAP RING 5		ウカ-タメコ 5	1
40		B1604-012-000-A	FEED BAR SHAFT		オクリダイヤシク	1
41		SS-8620610-TP	SCREW 3/16-32 L=6		トメネシ 3/16-32 L=6	1
42		101-06003	FEED ROCK SHAFT		スイハイオクリシク	1
43		NS-6080210-SP	NUT 1/8-44		ロツカクナツ 1/8-44	1
44		SS-6081210-SP	SCREW 1/8-44 L=12		ヒラネシ 1/8-44 L=12	1
45		B1603-155-0A0	FEED ROCKER ASM.		オクリダイヤ クミ	1
46		SS-7111310-TP	SCREW 11/64-40 L=12.8		マルヒラネシ 11/64-40 L=12.8	(2)
47		101-06102	BUSHING		スイハイオクリシク マメタル	1
48		SS-8681130-SP	SCREW 9/32-28 L=11		トメネシ 9/32-28 L=11	2
49		CS-147121A-SH	THRUST COLLAR ASM. D=14.72 W=12		スラストウケ D=14.72 W=12 クミ	2
50		SS-8660610-TP	SCREW 1/4-40 L=6		トメネシ 1/4-40 L=6	(4)
51		CQ-2520000-00	OIL WICK		シツ	0.4
52		SS-7110910-SP	SCREW		マルヒラネシ 11/64-40 L=8.5	4
53		101-06805	PLATE		オクリチヨ-セツタイク	2
54		B1652-470-000	FEED DRIVING ROCKER BLOCK		オクリチヨ-セツタイ カクマ	2
55		101-06557	FEED ROCKER SHAFT CRANK ASM.		スイハイオクリクミ クミ	1
56		SS-6121610-TP	SCREW 3/16-28 L=15.5		ヒラネシ 3/16-28 L=15.5	(1)
57		SD-0900701-TP	HINGE SCREW D= 9 H= 7		タツネシ D=9 H=7	1
58		NS-6680320-SP	NUT 9/32-28		ロツカクナツ 9/32-28	1
59		101-06201	BUSHING		スイハイオクリシク ウシロメタル	1
60		CQ-3030000-00	OIL WICK		シツ	0.3
61		101-06458	FEED ROCK CONNECTING ROD ASM.		スイハイオクリ ロツカククミ	1
62		NS-6680320-SP	NUT 9/32-28		ロツカクナツ 9/32-28	1
63		101-06656	FEED DRIVING ROCKER ASM.		オクリチヨ-セツタイ クミ	1
64		SS-7110510-SP	SCREW 11/64-40 L=5		マルヒラネシ 11/64-40 L= 5	1
65		B1633-470-000	STOPPER PLATE		オクリチヨ-セツタイ クウイタ	1

Note (注記) #01 ..... Only for the machine without automatic reverse feed mechanism

自動逆送り装置のない機種に使用します。

#02 ..... Replace this part for stitch specification "A". (See p.#24)

縫仕様"A"の場合には交換する部品(24ページをご参照下さい)

#03 ..... Selective part.

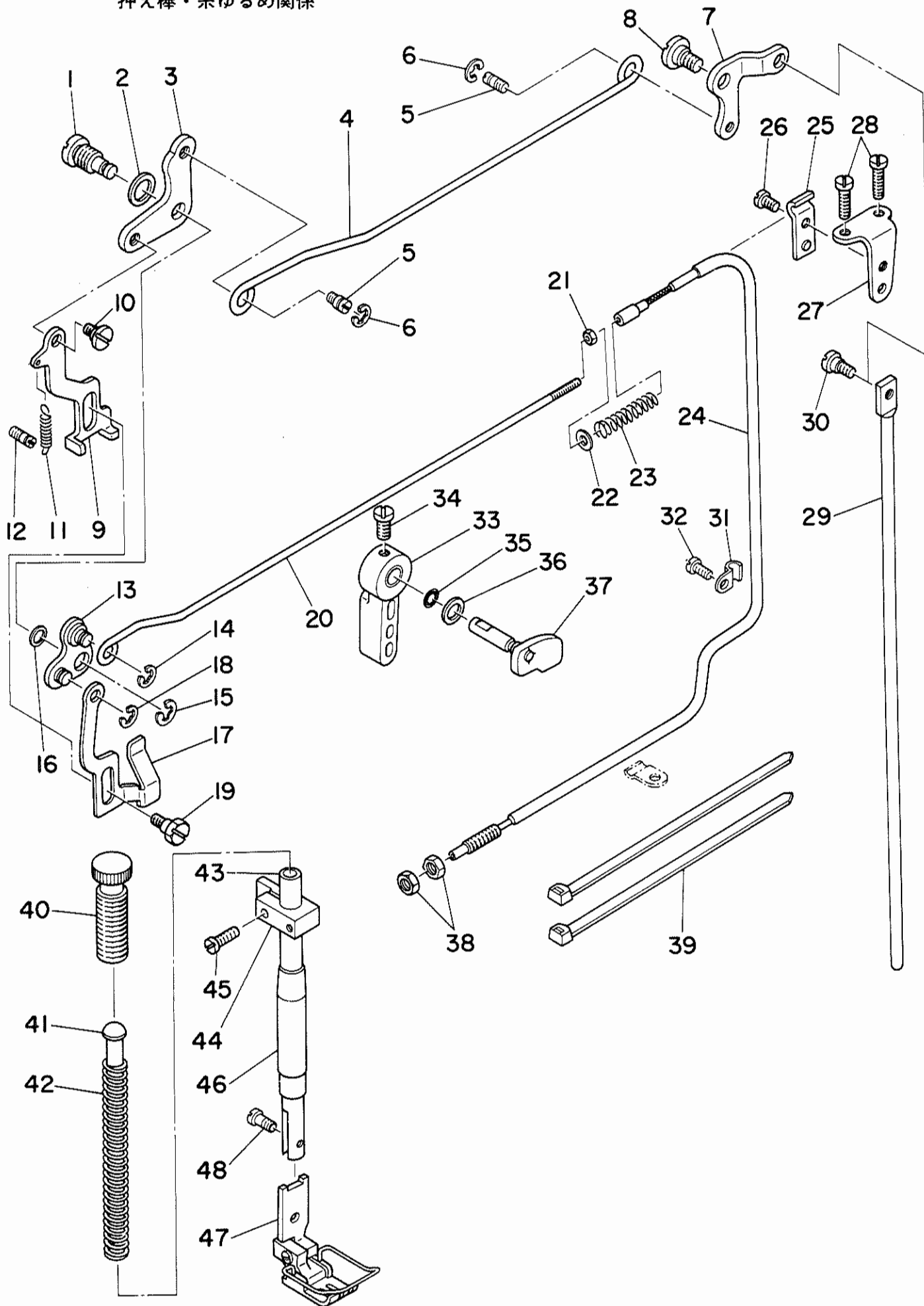
選択部品

#04 ..... Exchanging gauge part (See p. 29)

交換ゲージ部品(29ページをご参照下さい)

# 7. PRESSER BAR & TENSION RELEASE COMPONENTS

押え棒・糸ゆるめ関係





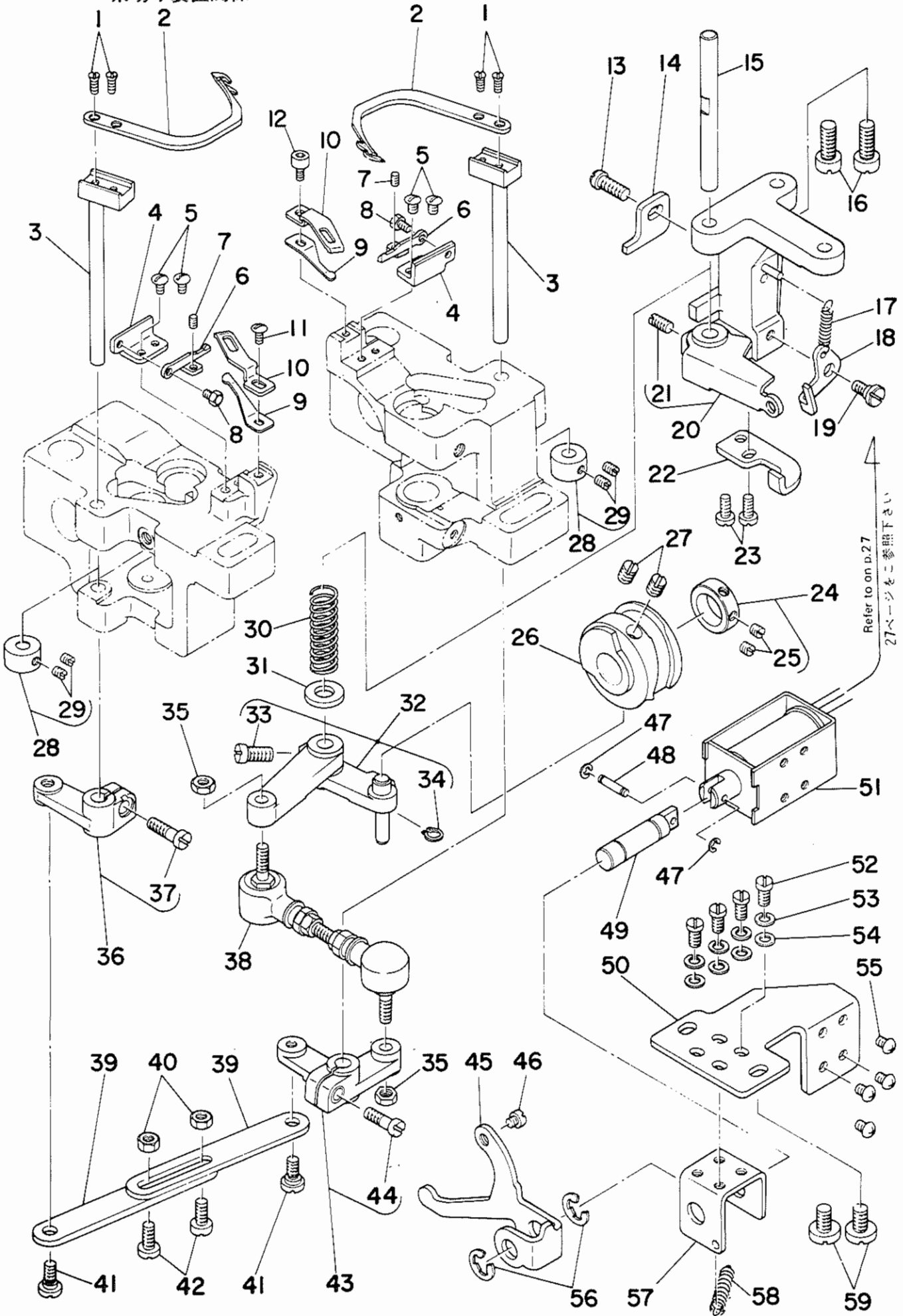
Ref. No.	Note 注記	Part No. 品番	Description	E. C. 変更年月	品名	Amt. Req. 数量
1		102-06100	LIFTING LEVER HINGE PIN		ヒキアケイタ リンク	1
2		B3431-581-000	LIFTING LEVER GASKET		ハ〇ツキン	1
3		101-05609	LIFTING LEVER LINK, LEFT		ヒキアケイタリンク	1
4		102-16000	LIFTING LEVER CONNECTING ROD		ヒキアケ ヨコホ-	1
5		B3416-552-000	CONNECTING ROD HINGE SCREW		ヒキアケ ヨコホ- タンネシ	2
6		RE-0500000-K0	SNAP RING 5		エカ〇タメワ 5	2
7		101-25102	LIFTING LEVER LINK, RIGHT		ヒキアケリンクウチ	1
8		SD-0720331-SP	HINGE SCREW D= 7.24 H= 3.3		タンネシ D=7.24 H=3.3	1
9		102-06001	LIFTING LEVER		ヒキアケイタ	1
10		SD-0630301-SP	HINGE SCREW D=6.35 H=3		タンネシ D=6.35 H=3	1
11		B1522-180-000	SPRING		ストツハ- ハネ	1
12		B1531-415-000	SUSPENSION		ヒキアケイタ ハネカケ	1
13		D3157-415-BAH	TENSION RELEASE LEVER LINK ASM.		イトルメ リンクウチ クミ	1
14		RE-0500000-K0	SNAP RING 5		エカ〇タメワ 5	1
15		RE-0600000-K0	SNAP RING 6		エカ〇タメワ 6	1
16		WP-0740516-SP	WASHER 7.4X11.8X0.5		ヒラサカネ 7.4X11.8X0.5	1
17		102-14500	TENSION RELEASE PLATE		イトルメイタ リンク	1
18		RE-0500000-K0	SNAP RING 5		エカ〇タメワ 5	1
19		SD-0640482-SP	HINGE SCREW D= 6.35 H= 4.8		タンネシ D=6.35 H=4.8	1
20		102-14708	TENSION RELEASE ROD		イトルメロツト	1
21		NS-6060310-SP	NUT 3/32-56		ロツカクナツト 3/32-56	1
22		WP-0371016-SD	WASHER 3.7X8X1		ヒラサカネ 3.7X8X1	1
23		101-23701	PRESSER SPRING		イトルメモトシハネ	1
24		101-23057	TENSION RELEASE WIRE ASM.		イトルメワイヤ- クミ	1
25		D3164-555-B00	OUTER PRESSER PLATE		アウターオウエ	1
26		SS-7110710-SP	SCREW 11/64-40 L=7		マルヒラネシ 11/64-40 L=7	1
27		D3163-555-B00-A	FLEXIBLE TUBE SUPPORT PLATE		フレキシブル トリツクタイ	1
28		SS-7111410-SP	SCREW 11/64-40 L=14		マルヒラネシ 11/64-40 L=14	2
29		101-25201	CONNECTING ROD, VERTICAL		ヒキアケ リンクツボ-	1
30		SD-0600322-SD	HINGE SCREW D=6 H=3.2		タンネシ D=6 H=3.2	1
31		B3538-112-000	CORD HOLDER		オウエコナク	1
32		SS-7110710-SP	SCREW 11/64-40 L=7		マルヒラネシ 11/64-40 L=7	1
33		B1520-552-000	HAND LIFTER		オウエアケ レハ-	1
34		SS-7120910-SP	SCREW 3/16-28 L=9		マルヒラネシ 3/16-28 L=9	1
35		RO-0371801-00	RUBBER RING		オリツク	1
36		WP-0740516-SP	WASHER 7.4X11.8X0.5		ヒラサカネ 7.4X11.8X0.5	1
37		102-06258	HAND LIFTER CAM ASM.		オウエアケカム クミ	1
38		NS-6620310-SP	NUT 3/16-32		ロツカクナツト 3/16-32	2
39		A4078-550-00A	CLIP BAND		ソクセツハント	2
40		B1509-227-000	PRESSER SPRING REGULATOR		オウエ チョーセツネシ	1
41		B1510-227-000	PRESSER GUIDE BAR		オウエ アンナイホ-	1
42		B1505-227-000-A	PRESSER SPRING		オウエ チョーセツハネ	1
43		B1501-581-000	PRESSER BAR		オウエホ-	1
44		B1507-552-000	PRESSER BAR GUIDE BRACKET		オウエホ- タキ	1
45		SS-7111410-SP	SCREW 11/64-40 L=14		マルヒラネシ 11/64-40 L=14	1
46		B1502-541-000	PRESSER BAR BUSHING, LOWER		オウエホ- シタメタル	1
47	#01	102-22453	PRESSER FOOT ASM. 3/16"		シムスウオウエ クミ 3/16	1
48		SS-6090910-TP	SCREW 9/64-40 L=9		ヒラネシ 9/64-40 L=9	1

Note (注記) #01 ..... Exchanging gauge part. (See p. 29)

交換ゲージ部品(29ページをご参照下さい)

# 8. THREAD TRIMMER MECHANISM COMPONENTS

糸切り装置関係

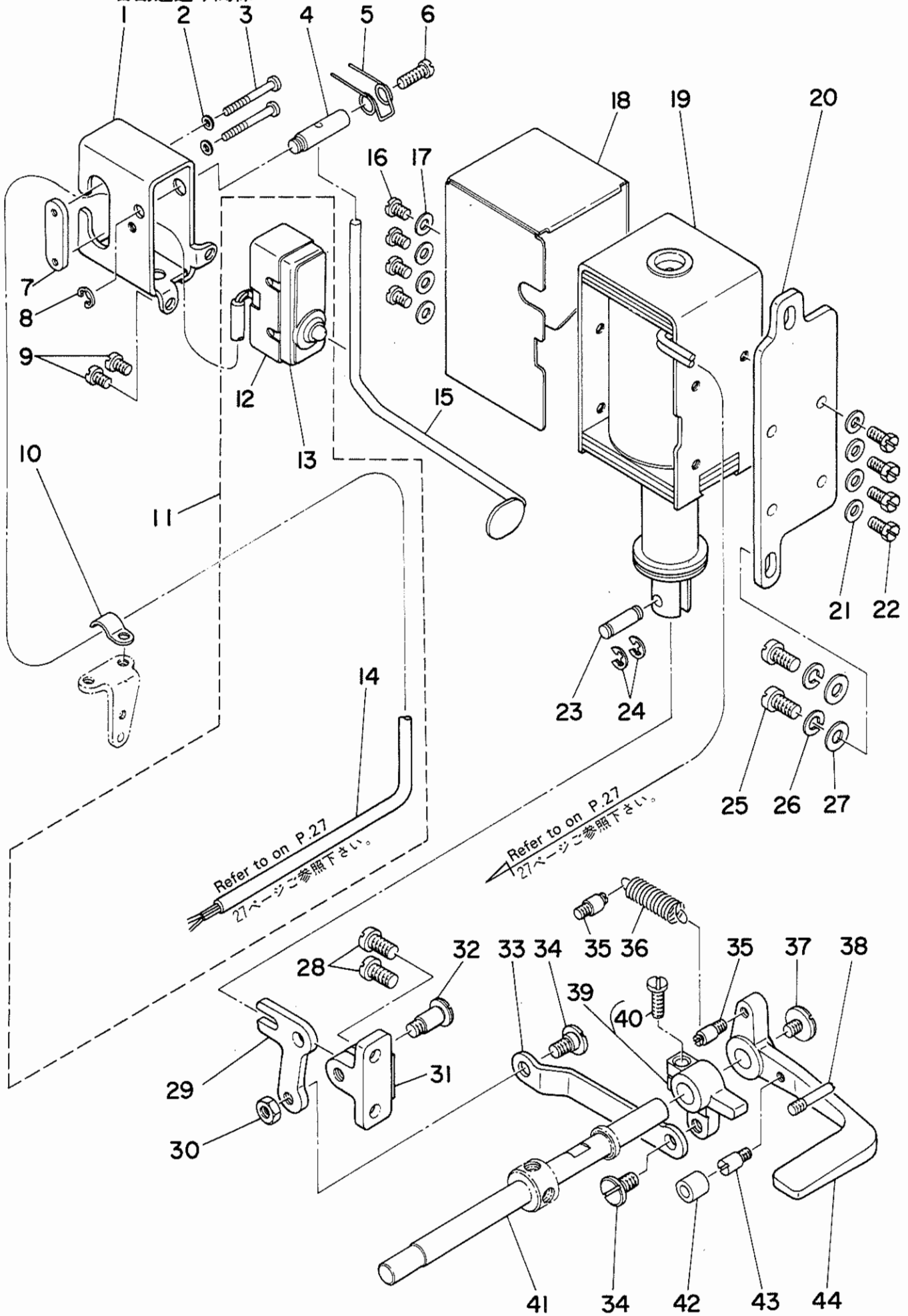


Refer to on p.27  
27ページをご参照下さい

Ref. No.	Note 注記	Part No. 品番	Description	E. C. 変更年月	品名	Amt. Req. 数量
1		SS-2080810-SP	SCREW 1/8-44 L=7.5		マルサラネシ 1/8-44 L=7.5	4
2		102-11100	MOVING KNIFE		ト-メス	2
3		101-16051	MOVING KNIFE SHAFT ASM.		ト-メスシク クミ	2
4		102-11001	MOVING KNIFE SUPPORT PLATE		ト-メスササ	2
5		SS-5090610-SP	SCREW 9/64-40 L=6		トラスネシ 9/64-40 L=6	4
6		102-11407	THREAD PRESSER ADJUSTING PLATE		イトオサエ チヨウセツカナク	2
7		SS-8080610-SP	SCREW 1/8-44 L=5.5		トメネシ 1/8-44 L=5.5	2
8		SS-9080410-SP	SCREW 1/8-44 L=4.3		ロツカクホルト 1/8-44 L=4.3	2
9		102-11308	THREAD PRESSER		イトオサエ	2
10		102-11209	COUNTER KNIFE		コテイメス	2
11		SS-5090610-SP	SCREW 9/64-40 L=6		トラスネシ 9/64-40 L=6	1
12		SS-6090612-TP	SCREW 9/64-40 L=6		ロツカクアホルト 9/64-40 L=6	1
13		SS-7121410-SP	SCREW 3/16-28 L=14		マルヒラネシ 3/16-28 L=14	1
14		101-18107	STOPPER, A		シ-ユート-シストツハ- A	1
15		101-16804	SHAFT		カムシ-ユート-シシク	1
16		SS-7151610-SP	SCREW 15/64-28 L=16		マルヒラネシ 15/64-28 L=16	2
17		B3418-180-000	SPRING		サト-レハ- ハネ	1
18		101-17208	TENSION DISC RELEASE PLATE		アラウカシタ	1
19		SD-0600271-SP	HINGE SCREW D=6 H=2.7		タンネシ D=6 H=2.7	1
20		101-16655	LINK INSTALLING BASE ASM. A		シ-ユート-シ トリツタイ A クミ	1
21		SS-8111010-TP	SCREW 11/64-40 L=9.5		トメネシ 11/64-40 L=9.5	(1)
22		101-18206	STOPPER, B		シ-ユート-シストツハ- B	1
23		SS-6111010-SP	SCREW 11/64-40 L=9.5		ヒラネシ 11/64-40 L=9.5	2
24		CS-1470710-SH	THRUST COLLAR ASM. D=14.72 W=7		スラストウケ D=14.72 W=7 クミ	1
25		SS-8110410-TP	SCREW 11/64-40 L=3.5		トメネシ 11/64-40 L=3.5	(2)
26		101-17307	THREAD TRIMMER CAM		イトキリカム	1
27		SS-8660810-TP	SCREW 1/4-40 L=8		トメネシ 1/4-40 L=8	2
28		CS-0700818-SH	THRUST COLLAR ASM. D=7 W=8		スラストウケ D=7 W=8 クミ	2
29		SS-8110510-SP	SCREW 11/64-40 L=5		トメネシ 11/64-40 L=5	(4)
30		101-16903	SPRING		シ-ユート-シシク ハネ	1
31		B1853-512-00C-A	WASHER C		カムシクサカマ C	1
32		101-16754	CAM INSTALLING LINK ASM.		カムシ-ユート-シ クミ	1
33		SS-6151220-SP	SCREW 15/64-28 L=11.5		ヒラネシ 15/64-28 L=11.5	(1)
34		D2430-555-B00	SNAP RING		カムローラ シク リンク	(1)
35		NM-6050001-SP	NUT M5		ロツカクナツ M5X0.8 1個	2
36		101-16259	DRIVING ARM ASM., LEFT		ヨート-ウチ エキリ クミ	1
37		SS-6121610-TP	SCREW 3/16-28 L=15.5		ヒラネシ 3/16-28 L=15.5	(1)
38		101-16507	JOINT ROD		シ-ヨイントロツク	1
39		101-16408	CONNECTING LINK		レンゲツリンク	2
40		NS-6110420-SP	NUT 11/64-40		ロツカクナツ 11/64-40	2
41		SD-0650305-SP	HINGE SCREW D=6.5 H=3		タンネシ D=6.5 H=3	2
42		SS-6111140-SP	SCREW 11/64-40 L=11		ヒラネシ 11/64-40 L=11	2
43		101-16358	DRIVING ARM ASM., RIGHT		ヨート-ウチ ミキ クミ	1
44		SS-6121610-TP	SCREW 3/16-28 L=15.5		ヒラネシ 3/16-28 L=15.5	(1)
45		101-17802	PRESS PLATE		シ-ユート-シシク オシタ	1
46		101-18305	PRESS PLATE DRIVING SCREW		オシタクト-ネシ	1
47		RE-0250000-K0	SNAP RING 2.5		エカ-タトメ 2.5	2
48		D2107-555-B00	WIPER LINK SHAFT, A		クイハ- リンクシク A	1
49		101-17901	SHAFT		オシクシク	1
50		101-17703	SOLENOID INSTALLING BASE		イトキリマク-ネツ トリツタイ	1
51		101-44301	SOLENOID		イトキリマク-ネツ	1
52		SS-7110910-SP	SCREW		マルヒラネシ 11/64-40 L=8.5	4
53		WS-0451040-KP	SPRING WASHER		ハネサカカネ 4.5X8.5X1	4
54		WP-0480856-SP	WASHER 4.8X8.4X0.8		ヒラサカカネ 4.8X8.4X0.8	4
55		SM-4040601-SB	SCREW M4 L=6		ナハコネシ M4X0.7 L=6	4
56		RE-0700000-K0	SNAP RING 7		エカ-タトメ 7	2
57		101-18008	FRAME		オシタシクフレ-ム	1
58		B2037-372-000	NIPPER BAR BLOCK SPRING		ヒツハ-リハネ	1
59		SS-6151040-SP	SCREW 15/64-28 L=10		ヒラネシ 15/64-28 L=10	2

# 9. AUTOMATIC REVERSE FEED MECHANISM COMPONENTS

自動逆送り関係



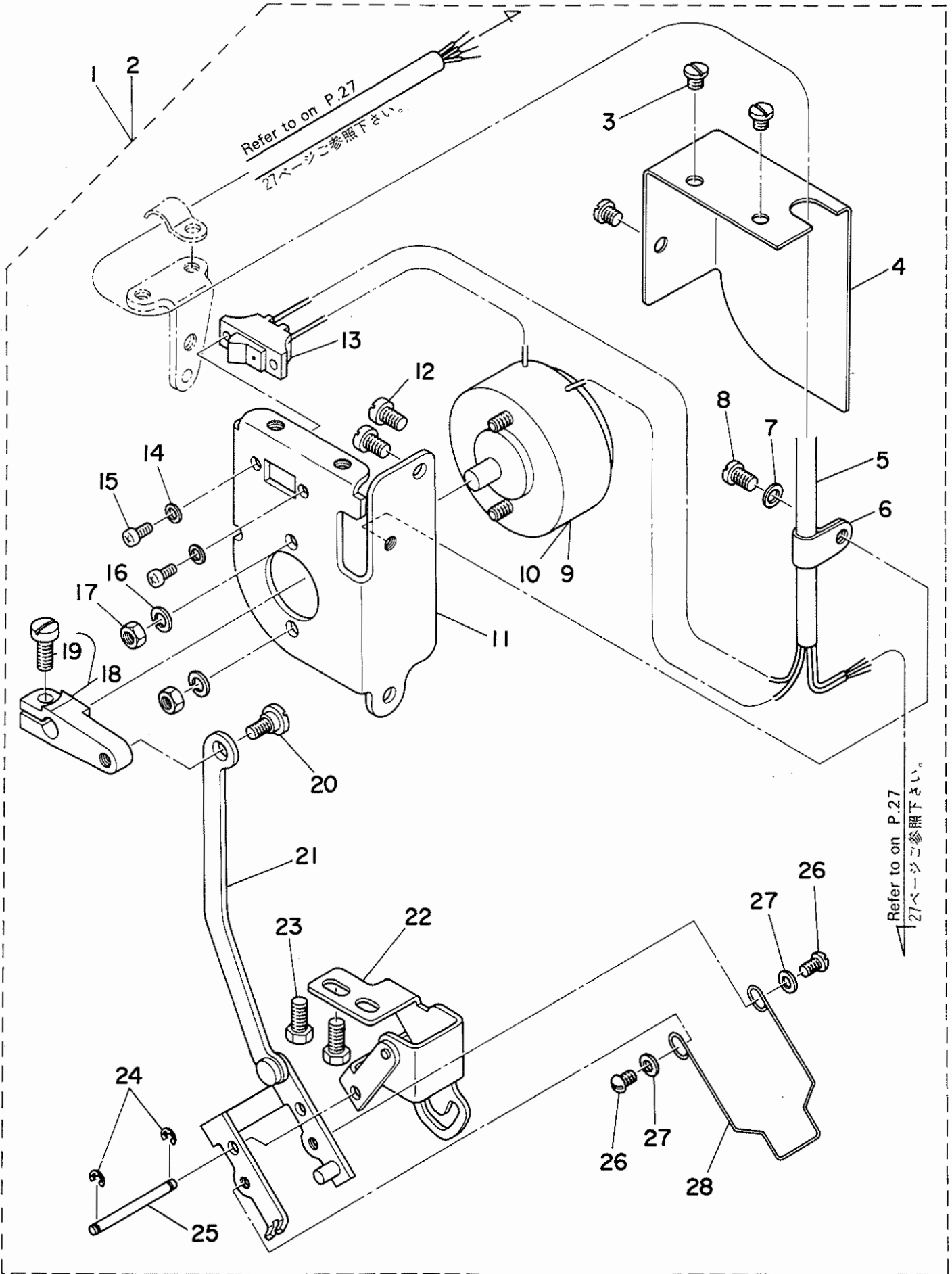
Ref. No.	Note 注記	Part No. 品番	Description	E. C. 変更年月	品名	Amt. Req. 数量
1		D1627-555-B00-A	REVERSE FEED SWITCH MOUNTING BASE		キヤクオクリ SW トリツケタイ	1
2		WP-0320501-SC	WASHER 3.2X7X0.5		ヒラサカネ 3.2X7X0.5	2
3		SM-4033001-SC	SCREW M3 L=30		ナハコネシ M3X0.5 L=30	2
4		D1628-555-B00	SHAFT		スイツチレハ トリツケシク	1
5		D1635-555-B00	SWITCH LEVER SPRING		キヤクオクリ スイツチレハハネ	1
6		SS-7111410-SP	SCREW 11/64-40 L=14		マルヒラネシ 11/64-40 L=14	1
7		D9299-555-B00	MICROSWITCH SET PLATE		マイクロ スイツチ トメイタ	1
8		RE-0500000-K0	SNAP RING 5		Eカ タトメウ 5	1
9		SS-7110710-SP	SCREW 11/64-40 L=7		マルヒラネシ 11/64-40 L=7	2
10		D2611-555-B00-A	CABLE HOLDER		ケーブル トメカナク	1
11	#01	B6036-505-0A0	2-CORE CORD ASM.		ハツクスイツチヨ 2芯コト クミ	1
12	#02	D9205-555-B00	MICROSWITCH COVER		マイクロ スイツチ カハ	(1)
13	#02	D9204-555-C00	MICROSWITCH 0.1A		マイクロ スイツチ 0.1A	(1)
14	#01	HW-5000700-00	2-CORE CABTYRE COPD		2芯 キヤフ タイヤコト	(1.5)
15		102-12157	REVERSE FEED SWITCH LEVER ASM.		キヤクオクリ スイツチレハ クミ	1
16		SS-7110710-SP	SCREW 11/64-40 L=7		マルヒラネシ 11/64-40 L=7	4
17		WP-0501016-SD	WASHER 5X10.5X1		ヒラサカネ 5X10.5X1	4
18		101-19303	SOLENOID COVER		マク ネットカハ	1
19		101-44400	REVERSE FEED SOLENOID		キヤクオクリ マク ネット	1
20		101-19204	SOLENOID INSTALLING PLATE		マク ネットトリツケタイ	1
21		WP-0501016-SD	WASHER 5X10.5X1		ヒラサカネ 5X10.5X1	4
22		SS-9111010-SP	SCREW 11/64-40 L=9.5		ロツカクホルト 11/64-40 L=9.5	4
23		D2464-555-B00	LINK DRIVING MAGNET PIN		マク ネット リンクピソ	1
24		RE-0400000-K0	SNAP RING 4		Eカ タトメウ 4	2
25		SS-7151210-SP	SCREW 15/64-28 L=12		マルヒラネシ 15/64-28 L=12	2
26		WS-0631510-KP	SPRING WASHER		ハネサカネ	2
27		WP-0621016-SD	WASHER 6.2X13X1		ヒラサカネ 6.2X13X1	2
28		SS-7151210-SP	SCREW 15/64-28 L=12		マルヒラネシ 15/64-28 L=12	2
29		101-19402	LINK		キヤクオクリ フタマタリンク	1
30		NS-6150430-SP	NUT 15/64-28		ロツカクナツト 15/64-28	1
31		101-19501	LINK INSTALLING BASE		キヤクオクリ フタマタリンク トリツケタイ	1
32		SD-0721111-SP	HINGE SCREW D= 7.24 H=11.1		ダンネシ D=7.24 H=11.1	1
33		102-12009	REVERSE FEED ROD		キヤクオクリ ロツト	1
34		SD-0720331-SP	HINGE SCREW D= 7.24 H= 3.3		ダンネシ D=7.24 H=3.3	2
35		101-20004	SPRING SUSPENSION		キヤクオクリレハハネカケ	2
36		D2515-232-D00	TORSION SPRING		イタカム ヒツパ リイタ カエシハネ	1
37		SS-7620750-SP	SCREW 3/16-32 L= 6.5		マルヒラネシ 3/16-32 L=6.5	1
38		B2733-761-000	KNIFE STOP LEVER FINGER		メス トメレハハネ カケ	1
39		101-19758	REVERSE FEED CONNECTING ARM ASM.		キヤクオクリ レンケツウチ クミ	(1)
40		SS-7121410-SP	SCREW 3/16-28 L=14		マルヒラネシ 3/16-28 L=14	(1)
41		101-07407	REVERSE FEED SHAFT		キヤクオクリレハハネシク	1
42		101-19907	CUSHION		キヤクオクリレハハネ コムク	1
43		B1114-280-000	BELT COVER SPRING SUSPENSION		ベルトカハハネカケ	1
44		101-07605	REVERSE FEED CONTROL LEVER		キヤクオクリレハハネ	1

Note (注記) #01 ..... For LH-1162-5-2B  
#02 ..... For LH-1162-5-4B

LH-1162-5-2B用  
LH-1162-5-4B用

10. WIPER MECHANISM COMPONENTS

ワイパー装置関係



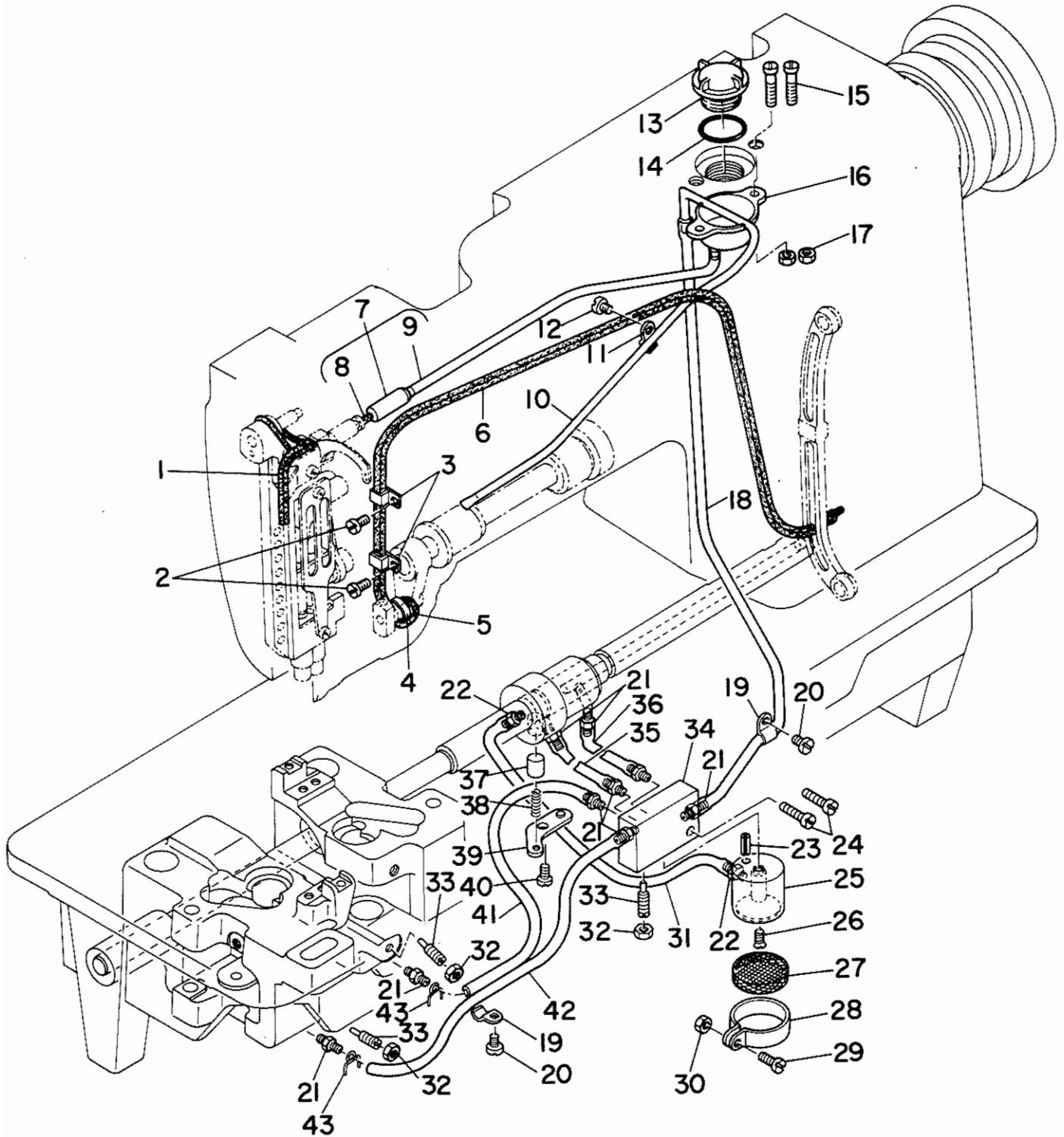
Ref. No.	Note 注記	Part No. 品番	Description	E. C. 変更年月	品名	Amt. Req. 数量
1	#01	102-09781	WIPER COMPONENTS		ワイパ-ソ-チ クミ	1
2	#02	102-09773	WIPER COMPONENTS		ワイパ-ソ-チ クミ	1
3		SS-7110340-SP	SCREW 11/64-40 L= 3.2		マルヒラネシ" 11/64-40 L= 3.2	(3)
4		102-09401	SOLENOID INSTALLING BASE COVER		ワイパ-マク-ネット カハ-	(1)
5		HW-5F18S12-48	4-CORE CABTYRE CORD		キヤフ-タイヤコ-ト" 0.18X19X4	(1.5)
6		D2120-555-C00	NYLON CLAMP		ナイロン クラフ-	(1)
7		WP-0480856-SP	WASHER 4.8X8.4X0.8		ヒラサ"カネ 4.8X8.4X0.8	(1)
8		SS-7110510-SP	SCREW 11/64-40 L=5		マルヒラネシ" 11/64-40 L= 5	(1)
9	#01	102-09765	WIPER SOLENOID ASM.		ワイパ-マク-ネット クミ	(1)
10	#02	102-09757	WIPER SOLENOID ASM.		ワイパ-マク-ネット クミ	(1)
11		102-09302	SOLENOID INSTALLING BASE		ワイパ-マク-ネット トリツタタイ	(1)
12		SS-7110710-SP	SCREW 11/64-40 L=7		マルヒラネシ" 11/64-40 L=7	(2)
13		D2119-555-C00	SWITCH		ワイパ- トク-ルスイツチ	(1)
14		WP-0330500-MB	WASHER 3.3X6X0.5		ヒラサ"カネ コカ"マル M3	(2)
15		SM-4030601-SN	SCREW M3X0.5 L=6		ナ"コネシ" M3X0.5 L=6	(2)
16		WS-0441040-KP	SPRING WASHER 4.4X7.4X1		ハ"ネサ"カネ 4.4X7.4X1	(2)
17		NM-6040003-SC	NUT M4		ロツカクナツト M4X0.7 3ｼｼ	(2)
18		102-09054	WIPER DRIVING ARM ASM.		ワイパ-ヨ-ト"ウチ" クミ	(1)
19		SS-7111120-SP	SCREW 11/64-40 L=10.5		マルヒラネシ" 11/64-40 L=10.5	(1)
20		SD-0600271-SP	HINGE SCREW D= 6 H= 2.7		タ"コネシ" D=6 H=2.7	(1)
21		102-08866	WIPER LINK ASM. 2		ワイパ-リンク (2) クミ	(1)
22		102-08551	WIPER BASE ASM.		ワイパ-ト"タイ クミ	(1)
23		SS-9111010-SP	SCREW 11/64-40 L=9.5		ロツカクホルト 11/64-40 L=9.5	(2)
24		RE-0320000-K0	SNAP RING 3.2		Eカ"タメウ 3.2	(2)
25		102-08700	WIPER LINK SHAFT		ワイパ-リンクシ"ク	(1)
26		SS-3090520-SP	SCREW 9/64-40 L=4.5		マルネシ" 9/64-40 L=4.5	(2)
27		WP-0371016-SD	WASHER 3.7X8X1		ヒラサ"カネ 3.7X8X1	(2)
28		102-09203	WIPER 3/32"-3/8"		ワイパ-	(1)

Note (注記) #01 ..... For LH-1162-5-4  
#02 ..... For LH-1162-5-4B

LH-1162-5-4用  
LH-1162-5-4B用

# 11. LUBRICATION COMPONENTS

給油関係

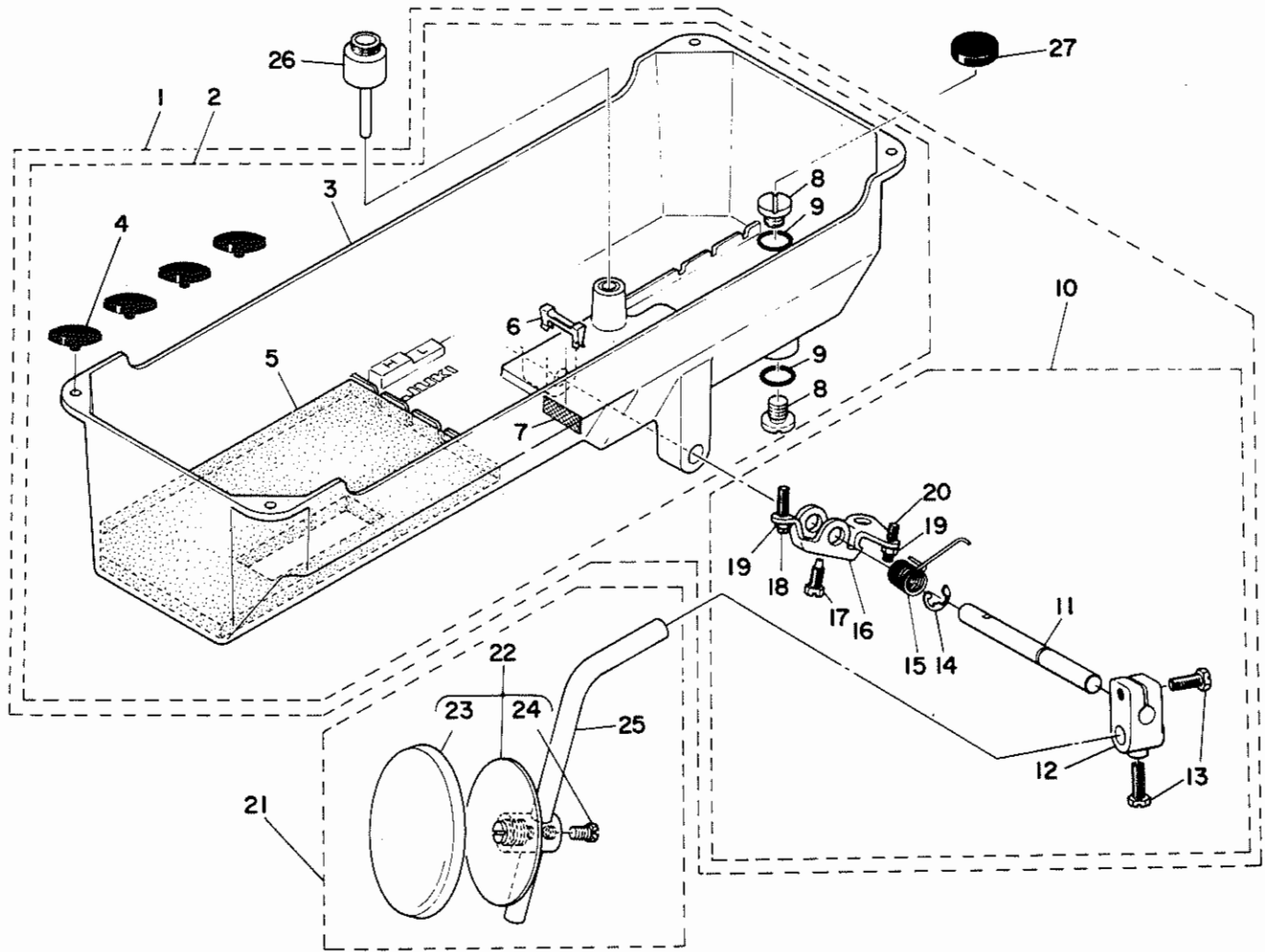




Ref. No.	Note 注記	Part No. 品番	Description	E. C. 変更年月	品名	Amt. Req. 数量
1		CQ-3030000-00	OIL WICK		25シロ	0.1
2		SS-7110710-SP	SCREW 11/64-40 L=7		マルヒラネシ 11/64-40 L=7	2
3		B3508-512-000	OIL FELT HOLDER		カンリユ-フェルト A オサエ	2
4		B1457-051-000	OIL WICK RETAINER		ヨート- センツウチ 25シロサエ	1
5		CQ-2020000-00	OIL WICK		25シロ	0.2
6		B3510-512-0A0	OIL RETURN WICK ASM.		カンリユ-フェルト クミ	1
7		102-16653	OIL SHAFT ASM.		テンピン キユクシク クミ	1
8		CQ-2020000-00	OIL WICK		25シロ	(0.3)
9		BP-3000000-00	VINYL TUBE, WHITE D=3		ビニールパイプ	(0.3)
10		102-16505	OIL TUBE		キユクシロ	1
11		B3554-481-000	HOLDER		ハクホルマ キユクシロ オサエ	1
12		SS-7110710-SP	SCREW 11/64-40 L=7		マルヒラネシ 11/64-40 L=7	1
13		R3530-555-000	OIL SIGHT WINDOW		アフアラマ	1
14		RO-1952401-C0	RUBBER RING		オリシク	1
15		SS-7111810-SP	SCREW 11/64-40 L=18		マルヒラネシ 11/64-40 L=18	2
16		102-16703	OIL TANK		オイルタンク	1
17		NS-6110310-SN	NUT 11/64-40		ロツカクナツト 11/64-40	2
18		BP-3000000-C0	VINYL TUBE, WHITE D=3		ビニールパイプ	0.4
19		B3538-112-000	CORD HOLDER		オサエカク	2
20		SS-7110710-SP	SCREW 11/64-40 L=7		マルヒラネシ 11/64-40 L=7	2
21		SQ-1110401-MZ	CONNECTING SCREW		チユ-フ レンケツネシ	9
22		SQ-1150451-MZ	CONNECTING SCREW		チユ-フ レンケツネシ	2
23		PS-0250081-K0	SPRING PIN 2.5X8		スプリングピン	1
24		SS-6111610-SP	SCREW 11/64-40 L=16		ヒラネシ 11/64-40 L=16	2
25		101-26324	SUCTION		キユクシク	1
26		SS-2110930-SP	SCREW 11/64-40 L=8.7		マルサラネシ 11/64-40 L=8.75	1
27		B1851-512-000	FILTER SCREEN		キユクシク アミ	1
28		B1850-512-000	BUSHING HOLDER		キユクシク カク	1
29		SS-7090910-SP	SCREW 9/64-40 L= 8.5		マルヒラネシ 9/64-40 L=8.5	1
30		NS-6090310-SP	NUT 9/64-40		ロツカクナツト 9/64-40	1
31		BP-3000000-C0	VINYL TUBE, WHITE D=3		ビニールパイプ	0.2
32		NS-6110420-SP	NUT 11/64-40		ロツカクナツト 11/64-40	3
33		B1834-512-000-A	OIL ADJUSTING SCREW		クリヨ- チョ-セツネシ	3
34		101-26209	MANIFOLD		アフアラマ ハイ	1
35		BP-3000000-00	VINYL TUBE, WHITE D=3		ビニールパイプ	0.1
36		BP-3000000-00	VINYL TUBE, WHITE D=3		ビニールパイプ	0.1
37		B3534-155-000	PLUNGER		フランチヤ	1
38		B1214-058-000	PLUNGER SPRING		フランチヤ オサエハネ	1
39		B3524-552-000	PLUNGER THRUST PLATE		フランチヤ オサエカク	1
40		SS-7110710-SP	SCREW 11/64-40 L=7		マルヒラネシ 11/64-40 L=7	1
41		BP-3000000-00	VINYL TUBE, WHITE D=3		ビニールパイプ	0.3
42		BP-3000000-00	VINYL TUBE, WHITE D=3		ビニールパイプ	0.3
43		101-26803	OIL TUBE HOLDER		パイプホルマ	2

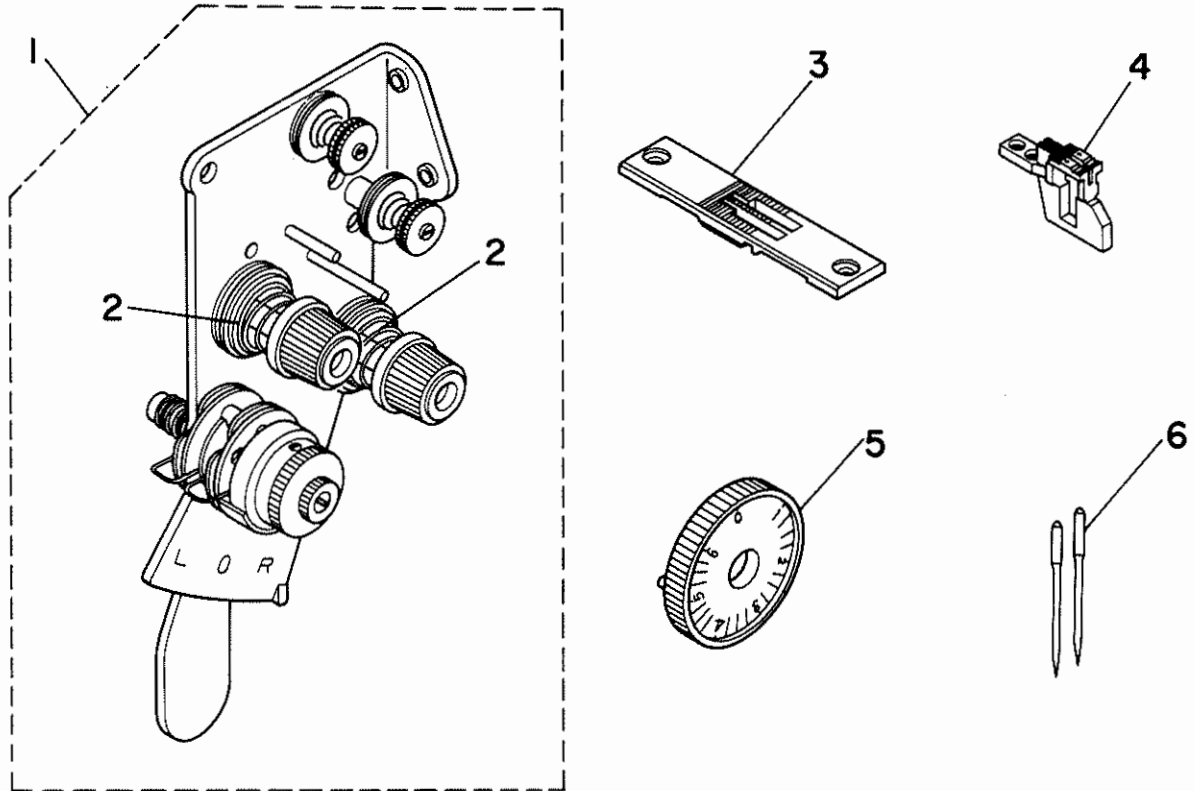
## 12. OIL RESERVOIR & KNEE LIFTER COMPONENTS

油溜・膝上げ関係



Ref. No.	Note 注記	Part No. 品番	Description	E. C. 変更年月	品名	Amt. Req. 数量
1		101-44780	OIL RESERVOIR ASM.		アブラタマリ クミ	1
2		101-44764	OIL RESERVOIR ASM.		アブラタマリ クミ	(1)
3		101-27504	OIL RESERVOIR		アブラタマリ	(1)
4		D8227-555-E00	FELT CUSHION		トーフササエコム	(4)
5		101-27702	SEAT		アブラタマリサ	(1)
6		101-27801	FILTER SCREEN HOLDER		ロカアミネツ	(1)
7		101-27603	FILTER SCREEN		ロカアミ	(1)
8		SS-7701010-SP	SCREW 5/16-24 L=10		マルヒラネシ 5/16-24 L=10	(2)
9		RO-0681901-00	RUBBER RING		オリソク	(2)
10		B3420-555-0A0	KNEE PRESS ROD ASM.		ヒサアチヨコシク クミ	(1)
11		B3420-555-000	KNEE PRESS ROD		ヒサアチヨコシク	(1)
12		B3427-122-000	KNEE PRESS ROD MOUNTING BRACKET		ヒサアチ タチシク トリツクウチ	(1)
13		SS-9182010-SN	SCREW 9/32-20 L=20		ロツカクホルト 9/32-20 L=20	(2)
14		B3426-552-000	THRUST RING		ヒサアチ ヨコシク スラストク	(1)
15		B3429-555-000	SPRING		ヒサアケ カイテンクチハネ	(1)
16		B3425-555-000	CONNECTING ROD, VERTICAL		ヒサアケ カイテンクチ	(1)
17		SS-9151610-SR	SCREW 15/64-28 L=16		ロツカクホルト 15/64-28	(1)
18		SS-8153010-SR	SCREW 15/64-28 L=30		トメネシ 15/64-28 L=30	(1)
19		NS-6150430-SR	NUT 15/64-28		ロツカクナツ 15/64-28	(2)
20		SS-8152080-SR	SCREW 15/64-28 L=19.5		トメネシ 15/64-28 L=19.5	(1)
21		B3419-552-0A0-A	KNEE LIFTER PLATE ROD ASM.		ヒサアチ タチシク クミ	1
22		B3430-552-0A0	KNEE PRESS PLATE ASM.		ヒサアチタ クミ	(1)
23		B3431-552-000-A	KNEE PRESS PLATE COVER		ヒサアチタ カハ	(1)
24		SS-9661120-CP	SCREW 1/4-40 L=10.5		ロツカクホルト 1/4-40 L=10.5	(1)
25		B3419-122-000	KNEE LIFTER PLATE ROD		ヒサアチ タチシク	(1)
26		101-25359	KNEE PRESS LIFTER ROD ASM.		ヒサアケネシホー クミ	1
27		B8228-125-000	OIL RESERVOIR MAGNET		シシヤク	1

13. EXCLUSIVE PARTS FOR STITCH SPECIFICATION "A"  
縫仕様 "A" 専用部品



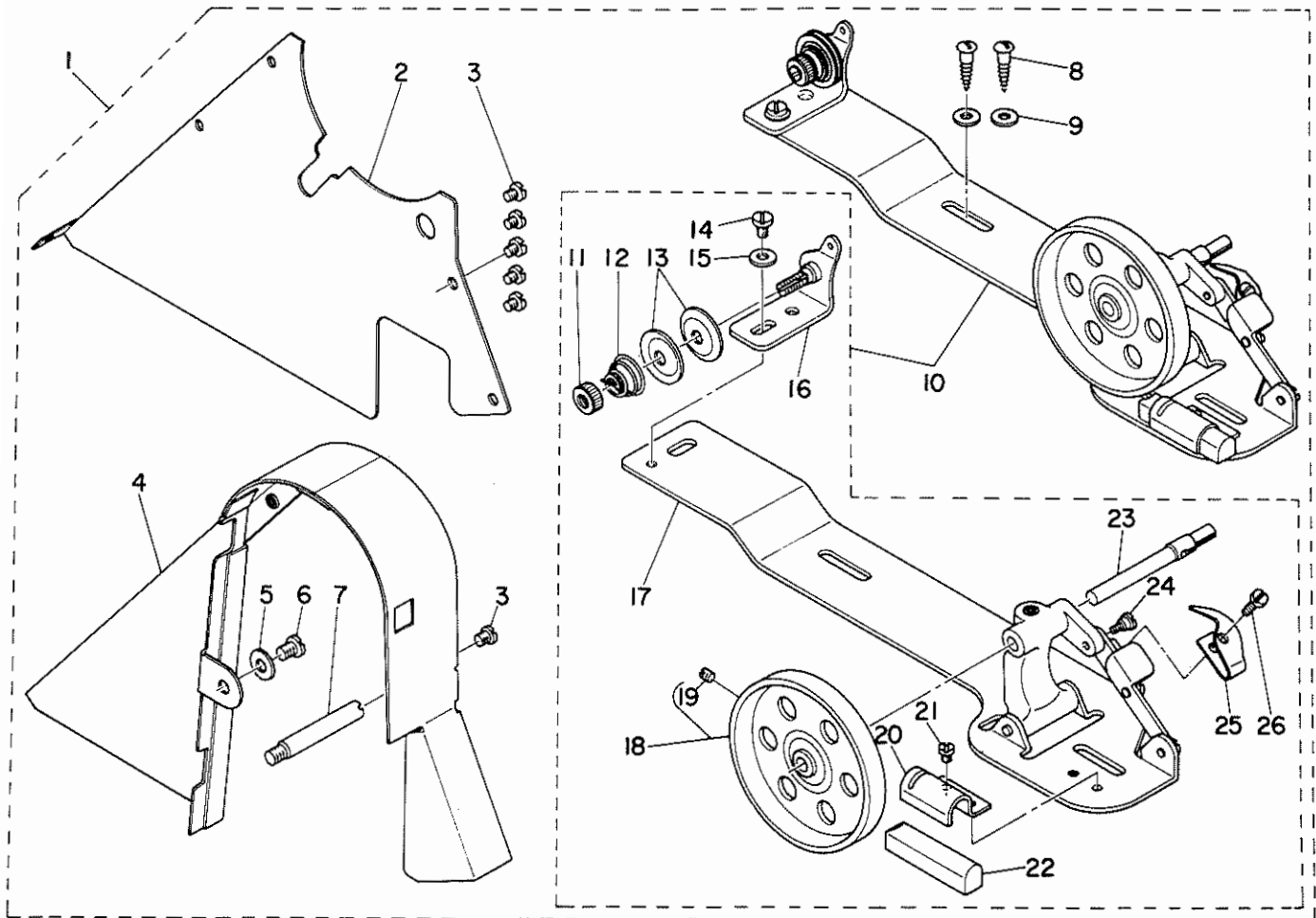
Ref. No.	Note 注記	Part No. 品番	Description	E. C. 変更年月	品名	Amt. Req. 数量
1		107-15077	THREAD TENSION ASM. 1.0		イトチヨウシ クミ	1
2		B3129-012-A00	TENSION SPRING		イトチヨ-シハネ A	(2)
3	#01	102-20309	THROAT PLATE (P=4) 3/16"		ハリイタ (P=4) 3/16	1
4	#01	101-65306	FEED DOG 3/16"		イトキリオクリハ* (1.6) 3/16	1
5		B1623-470-0A0	STITCH DIAL ASM.		メモリアタ クミ	1
6		MDP-170B1100	NEEDLE DPX17 #11		ハリ DPX17 #11	2

Note (注記) #01 ..... Exchanging gauge part. (See p. 29) 交換ゲージ部品(29ページをご参照下さい)

- All other parts except the above are common to stitch specification "S". (Except exchanging gauge parts)  
上記以外の部品は縫仕様 "S" と共通です (交換ゲージ部品は除く)

# 14. BELT COVER & BOBBIN WINDER COMPONENTS

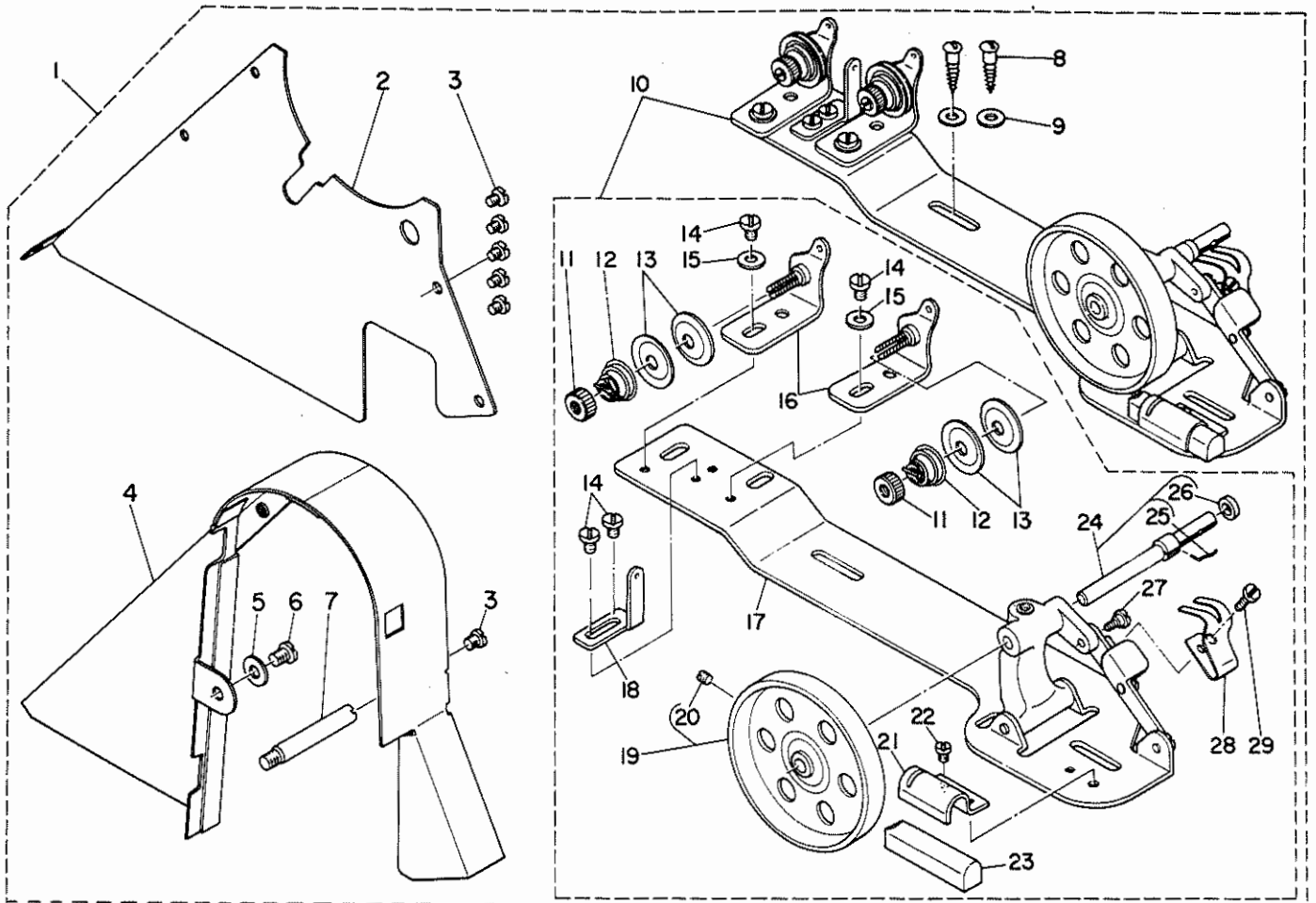
ベルトカバー・糸巻き装置関係



Ref. No.	Note 注記	Part No. 品番	Description	E. C. 変更年月	品名	Amt. Req. 数量
1		102-18055	BELT COVER ASM.		ベルトカバー-イトマキソーチ クミ	1
2		102-18006	BELT COVER PLATE		ベルトカバー-フタ	(1)
3		SS-7110510-SP	SCREW 11/64-40 L=5		マルヒラネシク 11/64-40 L=5	(6)
4		101-28007	BELT COVER		ベルトカバー	(1)
5		WP-0621016-SD	WASHER 6.2X13X1		ヒラサカカネ 6.2X13X1	(1)
6		SS-7150740-SP	SCREW 15/64-28 L=7		マルヒラネシク 15/64-28 L=7	(1)
7		100-39105	BELT COVER SUPPORT STUD		ベルトカバー-シチユ-	(1)
8		SK-3482500-SC	WOOD SCREW D=4.8 L=25		マルモクネシク D=4.8 L=25	(2)
9		WP-0501016-SC	WASHER 5X10.5X1		ヒラサカカネ 5X10.5X1	(2)
10		B3201-012-0A0	BOBBIN WINDER ASM.		イトマキ ソーチ	(1)
11		B3125-012-000	THREAD TENSION STUD NUT		イトチヨ-シ ナット	(1)
12		B3129-012-B00	TENSION SPRING B		イトチヨ-シ ハネ B	(1)
13		B3126-012-000	TENSION DISC		イトチヨ-シガラ	(2)
14		SS-7110840-SP	SCREW 11/64-40 L=7.8		マルヒラネシク 11/64-40 L=7.8	(1)
15		WP-0501016-SC	WASHER 5X10.5X1		ヒラサカカネ 5X10.5X1	(1)
16		B3223-012-0A0	THREAD TENSION BRACKET ASM.		イトマキ イトチヨ-シホ-クアイ クミ	(1)
17		B3204-012-0A0	BOBBIN WINDER BASE ASM.		イトマキタイ クミ	(1)
18		B3214-012-0A0	BOBBIN WINDER WHEEL ASM.		イトマキクルマ クミ	(1)
19		SS-8110510-SP	SCREW 11/64-40 L=5		トメネシク 11/64-40 L=5	(1)
20		B3229-012-000	BRAKE CLAMP		セイト-ベルト オサエイ	(1)
21		SS-7110410-SP	SCREW 11/64-40 L=4		マルヒラネシク 11/64-40 L=4	(1)
22		B3228-012-000	RUBBER BRAKE		セイト-ベルト	(1)
23		B3212-012-000	SPINDLE		イトマキシク	(1)
24		SD-0490261-SP	HINGE SCREW D=4.9 H=2.6		タンネシク D=4.9 H=2.6	(1)
25		B3217-012-000	STOP LATCH		ホ-ヒンオサエ	(1)
26		SS-7081310-SP	SCREW 1/8-44 L=12.5		マルヒラネシク 1/8-44 L=12.5	(1)

# 15. BELT COVER & BOBBIN WINDER COMPONENTS (SPECIAL ORDER PARTS)

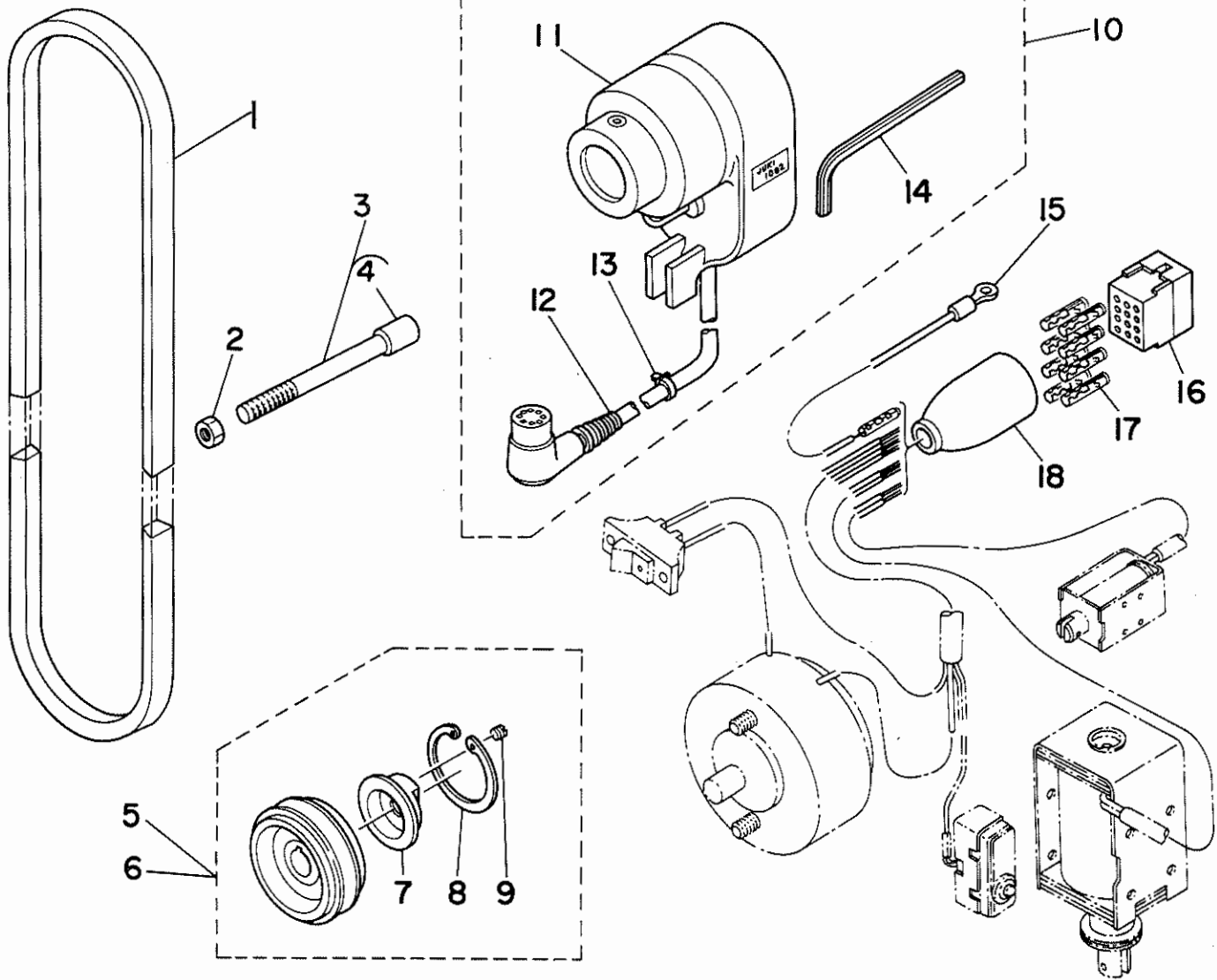
ベルトカバー・糸巻き装置関係(特別注文部品)



Ref. No.	Note 注記	Part No. 品番	Description	E. C. 変更年月	品名	Amt. Req. 数量
1		102-18063	BELT COVER ASM.		ベルトカバー - イマキソチ クミ	1
2		102-18006	BELT COVER PLATE		ベルトカバー - フタ	(1)
3		SS-7110510-SP	SCREW 11/64-40 L=5		マルヒラネシ 11/64-40 L=5	(6)
4		101-28007	BELT COVER		ベルトカバー	(1)
5		WP-0621016-SD	WASHER 6.2X13X1		ヒラサカネ 6.2X13X1	(1)
6		SS-7150740-SP	SCREW 15/64-28 L=7		マルヒラネシ 15/64-28 L=7	(1)
7		100-39105	BELT COVER SUPPORT STUD		ベルトカバー - シチ	(1)
8		SK-3482500-SC	WOOD SCREW D=4.8 L=25		マルモクネシ D=4.8 L=25	(2)
9		WP-0501016-SC	WASHER 5X10.5X1		ヒラサカネ 5X10.5X1	(2)
10		G3204-116-0A0	BOBBIN WINDER ASM.		イマキソチ クミ	(1)
11		83125-012-000	THREAD TENSION STUD NUT		イトチヨシ ナツト	(2)
12		83129-012-R00	TENSION SPRING B		イトチヨシ ハネ B	(2)
13		83126-012-000	TENSION DISC		イトチヨシ サラ	(4)
14		SS-7110840-SP	SCREW 11/64-40 L=7.8		マルヒラネシ 11/64-40 L=7.8	(4)
15		WP-0501016-SC	WASHER 5X10.5X1		ヒラサカネ 5X10.5X1	(2)
16		B3223-012-0A0	THREAD TENSION BRACKET ASM.		イマキ イトチヨシホ - タイ クミ	(2)
17		G3204-116-0C0	BOBBIN WINDER BASE ASM.		イマキ タイ クミ	(1)
18		G3213-116-0C0	THREAD GUIDE		イマキ イトアツナイ	(1)
19		B3214-012-0A0	BOBBIN WINDER WHEEL ASM.		イマキ クルマ クミ	(1)
20		SS-8110510-SP	SCREW 11/64-40 L=5		トメネシ 11/64-40 L=5	(1)
21		B3229-012-0C0	BRAKE CLAMP		セイト - ベルト オサエ	(1)
22		SS-7110410-SP	SCREW 11/64-40 L=4		マルヒラネシ 11/64-40 L=4	(1)
23		B3228-012-000	RUBBER BRAKE		セイト - ベルト	(1)
24		G3212-116-0A0	THREAD WINDER SHAFT ASM.		イマキ シク クミ	(1)
25		B3210-771-000	BOBBIN SET SPRING		ホヒン トメハネ	(1)
26		B3224-771-0C0	COLLAR		イマキ シク カラー	(1)
27		SD-0490261-SP	HINGE SCREW D=4.9 H=2.6		タンネシ D=4.9 H=2.6	(1)
28		G3217-116-000	BOBBIN PRESSER		ホヒン オサエ	(1)
29		SS-7081310-SP	SCREW 1/8-44 L=12.5		マルヒラネシ 1/8-44 L=12.5	(1)

# 16. MOTOR PULLEY COMPONENTS

モータープーリ関係



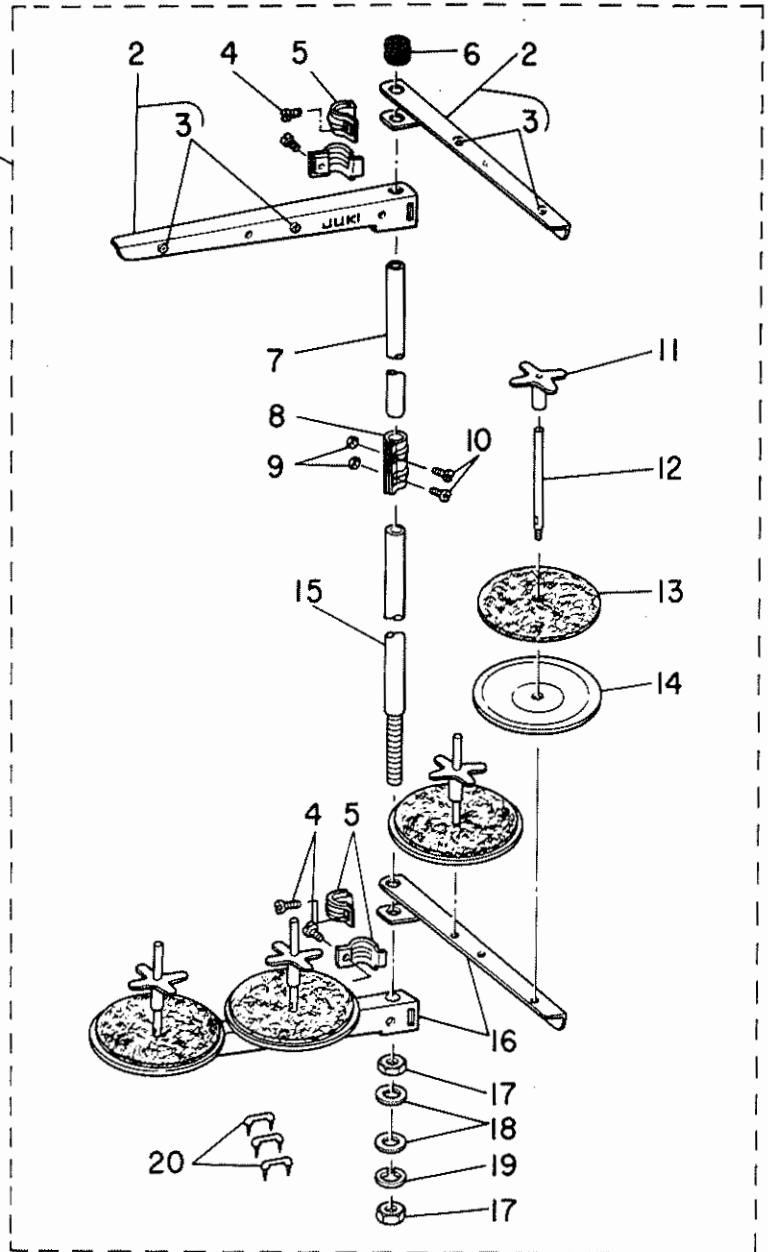
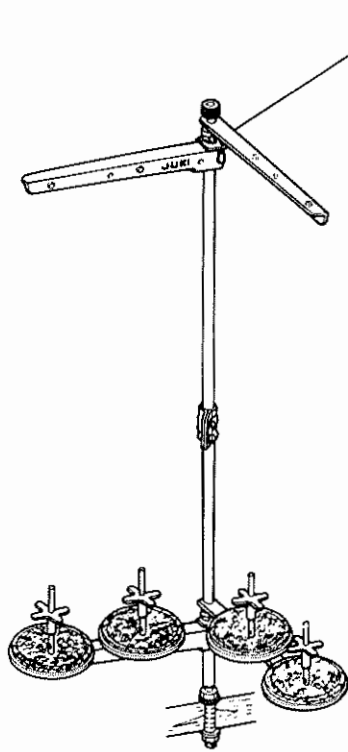
Ref. No.	Note 注記	Part No. 品番	Description	E. C. 変更年月	品名	Amt. Req. 数量
1		MTJ-VM004100	V-BELT, 41 INCH		Vベルト 41インチ	1
2		NS-6150430-SP	NUT 15/64-28		ナツクワツツ 15/64-28	1
3		101-29054	SINCHRONIZER HOLDER STUD ASM.		クンシツキ ササエシタク クミ	1
4		BT-0630520-20	HOLDER COVER		セツエン フタフ	(1)
5	#01	MTS-P00650A0	MOTOR PULLEY ASM. P.C.D. 65		モータプーリ P.C.D 65 クミ	1
6	#02	MTS-P00550A0	MOTOR PULLEY ASM. P.C.D. 55		モータプーリ P.C.D 55 クミ	1
7		MTS-P0001000	MOTOR PULLEY INSTALLING NUT		モータプーリ ナツ	(1)
8		RC-4800002-KP	RETAINING RING		カカタメワ	(1)
9		SS-8150710-SP	SCREW 15/64-28 L=7		トメネシ 15/64-28 L=7	(1)
10		M8512-120-BB0	BB-TYPE SINCHRONIZER ASM.		BBシキ シンクロナイガ* 2ミ	1
11		M8512-120-B0S	SINCHRONIZER		クンシツキ ホツタイ	(1)
12		M8512-120-00S	SINCHRONIZER CABLE		シンクロナイガ* ケイフ	(1)
13		M9628-110-000	CLIP		ナイロンハント*	(1)
14		B9141-372-000	HEXAGONAL WRENCH SMALL		ロツクワホ* スハナ (タ*イ)	(1)
15		B6037-505-0A0	GROUND WIRE ASM.		アースコート* クミ	1
16		M9640-110-000	12-POLE PLUG		ナイロンフ*ラク* 12P	1
17		D6043-555-B00	PIN TERMINAL, MALE		ヒロン タ*ミナル オス	8
18		M9637-110-000	12-POLE PLUG COVER		フ*ラク*カハ* 12P	1

Note (注記) # 01 ..... For 50Hz  
 # 02 ..... For 60Hz

50Hz用  
 60Hz用

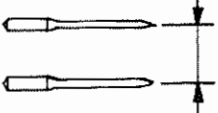
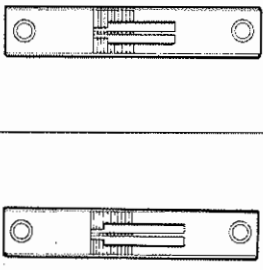
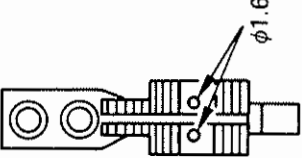
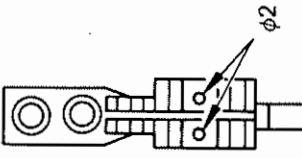
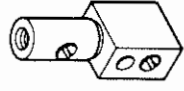
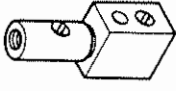
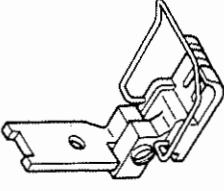
# 17. THREAD STAND COMPONENTS

糸立装置関係



Ref. No.	Note 注記	Part No. 品番	Description	E. C. 変更年月	品名	Amt. Req. 数量
1		101-28650	THREAD STAND ASM.		イトダテソーチ クミ	1
2		B3307-704-LAB	THREAD GUIDE ASM. B		イトダテイトアンナイ B クミ	(2)
3		B3319-704-L00	THREAD GUIDE		イトミチ	(4)
4		SM-6061200-SE	SCREW M6 L=12		ヒラコネシロ M6 L=12	(4)
5		B3318-704-L00	THREAD GUIDE ARM JOINT		イトダテイトアンナイ シメカマク	(4)
6		B3311-704-000	SPOOL REST ROD RUBBER CAP		イトダテホーホココム	(1)
7		D3313-555-000	SPOOL REST ROD, UPPER		イトダテホーウエ	(1)
8		B3305-704-000-A	SPOOL REST ROD JOINT		イトダテホーツキマ	(1)
9		NM-6050001-SE	NUT M5X0.8		ウツカクナツ M5X0.8 1シ	(2)
10		SM-1051405-SE	SCREW M5X0.8 L=14		ナメコネシロ M5X0.8 L=14	(2)
11		B3312-012-000	SPOOL RETAINER		イトマキ フレトメ	(4)
12		B3320-704-L00	SPOOL PIN		イトマキウケホー	(4)
13		B3311-012-000	SPOOL REST CUSHION		イトマキウケサ	(4)
14		B3303-704-L00	SPOOL REST		イトマキウケサラ	(4)
15		D3301-555-000	SPOOL REST ROD, LOWER		イトダテホーシタ	(1)
16		B3302-704-L0B	SPOOL REST ARM, B		イトダテウチ B	(2)
17		B3317-704-000	NUT C15		イトダテホー トメナツト	(2)
18		WP-1702600-S0	WASHER 17X30X2.6		ヒラサカカネ 17X30X2.6	(2)
19		WS-1643202-KR	SPRING WASHER 16.4X26.6X3.2		ハネサカカネ 16.4X26.6X3.2	(1)
20		MAO-11532000	STAPLE		コート ステツワル	(3)

18. TABLE OF EXCHANGING GAUGE PARTS  
交換ゲージ部品一覧表

Stitch spec. 縫仕様		1	2	3	4	5	6	7
Needle gauge size 針幅		"A"	"S"	"A"	"S"	Needle clamp asm. Left 針留(左)組	Needle clamp asm. Right 針留(右)組	Presser foot asm 押え(組)
Code ゲージ 記号		Throat plate 針板		Feed dog 送り歯	Common to all specifications 全縫仕様共通			
								
	inch	Stitch length 縫ピッチ: 4mm						
B	1/8	102-20101	102-21109	101-65108	102-25704	B1402-526-BA0-A	B1402-526-BA0-A	102-22255
C	5/32	102-20200	102-21208	101-65207	101-67609	B1402-526-CA0-A	B1402-526-CA0-A	102-22354
D	3/16	102-20309	102-21307	101-65306	101-67708	B1402-526-DAL-A	B1402-526-DAR-A	102-22453
E	7/32	102-20408	102-21406	101-65405	101-67807	102-28559	102-28567	102-22552
F	1/4	102-20507	102-21505	101-65504	101-67906	B1402-526-FAL-A	B1402-526-FAR-A	102-22651
G	9/32	102-20606	102-21604	101-65603	101-68003	B1402-526-GAL-A	B1402-526-GAR-A	102-22750
H	5/16	102-20705	102-21703	101-65702	101-68102	B1402-526-HAL-A	B1402-526-HAR-A	102-22859
K	3/8	102-20804	102-21802	101-65801	101-68201	B1402-526-KAL-A	B1402-526-KAR-A	102-22958
L	1/2	102-21000	102-22008	101-66007	101-68409	B1402-526-LAL-A	B1402-526-LAR-A	102-23253



NUMERICAL INDEX OF PARTS

索引

Part No. 品番	Page 頁	Ref. No.	Part No. 品番	Page 頁	Ref. No.	Part No. 品番	Page 頁	Ref. No.	Part No. 品番	Page 頁	Ref. No.
A4078-550-00A	14	39	B1437-526-000	8	14	B3140-527-000	8	61	D1627-555-800-A	18	1
BP-3000000-00	22	9	B1438-526-000	8	10	B3141-527-000	8	56	D1628-555-800	18	4
BP-3000000-00	22	18	B1439-528-000	8	7	B3142-527-000	8	65	D1635-555-800	18	5
BP-3000000-00	22	31	B1440-526-0A0	8	1	B3143-527-000	8	66	D2107-555-800	16	48
BP-3000000-00	22	35	B1440-526-000	8	2	B3201-012-0A0	25	10	D2112-555-800	2	6
BP-3000000-00	22	36	B1441-526-000	8	4	B3204-012-0A0	25	17	D2119-555-800	20	13
BP-3000000-00	22	41	B1442-526-000	8	6	B3210-771-000	26	25	D2120-555-800	20	6
BP-3000000-00	22	42	B1443-526-000	8	19	B3212-012-000	25	23	D2430-555-800	16	34
BT-0630520-70	27	4	B1445-526-0A0	8	25	B3214-012-0A0	25	18	D2464-555-800	18	23
B1111-563-000	2	41	B1447-526-000	8	23	B3214-012-0A0	26	19	D2515-232-000	18	36
B1114-280-000	18	43	B1448-526-000	8	69	B3214-047-000	2	14	D2611-555-800-A	2	21
B1118-522-000	2	2	B1449-526-000	8	68	B3214-047-000	8	45	D2611-555-800-A	18	10
B1119-522-000	2	3	B1450-528-000	6	28	B3216-047-000	2	16	D3157-415-BAH	14	13
B1130-051-000	2	43	B1453-526-00B	6	25	B3216-047-000	8	47	D3163-555-800-A	14	27
B1131-528-000	2	38	B1455-526-000	8	18	B3217-012-000	25	25	D3164-555-800	14	25
B1140-526-000	2	29	B1501-581-000	14	43	B3223-012-0A0	25	16	D3168-555-H0B	2	15
B1148-555-000	12	17	B1502-541-000	14	46	B3223-012-0A0	26	16	D3168-555-H0B	8	46
B1202-512-000	4	14	B1505-227-000-A	14	42	B3224-771-000	26	26	D3301-555-000	28	15
B1203-512-000	4	19	B1507-552-000	14	44	B3228-012-000	25	22	D3313-555-000	28	7
B1206-528-000	4	20	B1509-227-000	14	40	B3228-012-000	26	23	D3916-421-000	12	24
B1210-526-0A0	4	11	B1510-227-000	14	41	B3229-012-000	25	20	D6043-555-800	27	17
B1214-019-000	4	15	B1510-526-000-A	6	24	B3229-012-000	26	21	D8227-555-000	23	4
B1214-038-000	22	38	B1513-280-000	12	7	B3302-704-L0B	28	16	D9204-555-000	18	13
B1302-512-000	4	25	B1520-552-000	14	33	B3303-704-L00	28	14	D9205-555-800	18	12
B1401-526-0A0	6	2	B1522-180-000	14	11	B3305-704-000-A	28	8	D9299-555-800	18	7
B1401-526-000	6	4	B1531-415-000	14	12	B3307-704-LAB	28	2	G3204-116-0A0	26	10
B1402-526-BA0-A	29	5-B	B1603-155-0A0	12	45	B3311-012-000	28	13	G3204-116-0C0	26	17
B1402-526-BA0-A	29	6-B	B1604-012-000-A	12	40	B3311-704-000	28	6	G3212-116-0A0	26	24
B1402-526-CA0-A	29	5-C	B1610-484-000	12	27	B3312-012-000	28	11	G3213-116-000	26	18
B1402-526-CA0-A	29	6-C	B1610-512-000	12	33	B3317-704-000	28	17	G3217-116-000	26	28
B1402-526-DAL-A	6	41	B1623-470-0A0	24	5	B3318-704-L00	28	5	HW-5F1RS12-48	20	5
B1402-526-DAL-A	29	5-D	B1624-380-000	12	14	B3319-704-L00	28	3	HW-5000700-00	18	14
B1402-526-DAR-A	6	36	B1633-470-000	12	65	B3320-704-L00	28	12	MAO-11532000	28	20
B1402-526-DAR-A	29	6-D	B1636-581-800	12	31	B3413-227-000	2	4	MOP-17081100	24	6
B1402-526-D00	6	37	B1637-432-000	12	30	B3416-552-000	14	5	MOP-17081400	6	47
B1402-526-D00	6	42	B1649-161-000	12	21	B3418-180-000	16	17	MTJ-VM004100	27	1
B1402-526-FAL-A	29	5-F	B1652-470-000	12	54	B3419-122-000	23	25	MTS-P0001000	27	7
B1402-526-FAR-A	29	6-F	B1802-512-0A0-A	10	2	B3419-552-0A0-A	23	21	MTS-P00550A0	27	6
B1402-526-GAL-A	29	5-G	B1803-515-0A0	10	10	B3420-555-0A0	23	10	MTS-P00650A0	27	5
B1402-526-GAR-A	29	6-G	B1815-563-000	10	53	B3420-555-000	23	11	M8512-120-8B0	27	10
B1402-526-HAL-A	29	5-H	B1816-512-0A0	10	4	B3425-555-000	23	16	M8512-120-00S	27	12
B1402-526-HAR-A	29	6-H	B1818-051-000	10	52	B3426-552-000	23	14	M9628-110-000	27	13
B1402-526-KAL-A	29	5-K	B1820-051-000	10	35	B3427-122-000	23	12	M9637-110-000	27	18
B1402-526-KAR-A	29	6-K	B1821-051-000	10	37	B3429-555-000	23	15	M9640-110-000	27	16
B1402-526-LAL-A	29	5-L	B1822-051-000	10	38	B3430-552-0A0	23	22	NM-6040003-SC	20	17
B1402-526-LAR-A	29	6-L	B1823-051-000	10	41	B3431-552-000-A	23	23	NM-6050001-SE	28	9
B1403-526-000	6	39	B1834-512-000-A	22	33	B3431-581-000	14	2	NM-6050001-SP	8	5
B1403-526-000	6	44	B1837-528-000	10	24	B3508-512-000	22	3	NM-6050001-SP	8	20
B1404-526-000	6	3	B1840-512-0A0	10	8	B3510-512-0A0	22	6	NM-6050550-SD	8	3
B1405-526-000	6	5	B1850-512-000	22	28	B3524-552-000	22	39	NS-6060310-SP	14	21
B1406-526-000	6	6	B1851-512-000	22	27	B3530-555-000	22	13	NS-6080210-SP	12	43
B1407-526-000	6	7	B1853-512-000-A	16	31	B3534-155-000	22	37	NS-6090310-SP	22	30
B1408-526-000	4	10	B1860-512-000	10	47	B3538-112-000	2	8	NS-6110310-SN	22	17
B1409-526-000	6	8	B1906-528-0A0	4	2	B3538-112-000	14	31	NS-6110310-SP	2	10
B1410-526-000	6	13	B1907-526-0A0	4	7	B3538-112-000	22	19	NS-6110310-SP	8	42
B1412-526-0A0	6	9	B2037-372-000	16	58	B3554-481-000	22	11	NS-6110420-SP	10	39
B1415-526-000	6	10	B2733-761-000	18	38	B6036-505-0A0	18	11	NS-6110420-SP	12	22
B1416-528-000	6	11	B3119-771-000	8	53	B6037-505-0A0	27	15	NS-6110420-SP	16	40
B1417-526-000	6	32	B3120-125-000	8	52	B8228-125-000	23	27	NS-6110420-SP	22	37
B1418-526-000	6	33	B3125-012-000	8	54	B9141-372-000	27	14	NS-6150310-SP	4	31
B1419-526-000	6	34	B3125-012-000	25	11	CQ-2020000-00	4	4	NS-6150310-SP	4	43
B1420-526-0A0	6	35	B3125-012-000	26	11	CQ-2020000-00	4	8	NS-6150430-SP	18	30
B1423-051-000	2	34	B3125-527-000	8	55	CQ-2020000-00	10	36	NS-6150430-SP	27	2
B1423-526-000	6	30	B3126-012-000	25	13	CQ-2020000-00	10	40	NS-6150430-SR	23	19
B1425-526-000	6	17	B3126-012-000	26	13	CQ-2020000-00	22	5	NS-6620310-SP	8	33
B1425-526-000	6	46	B3126-051-000	8	49	CQ-2020000-00	22	8	NS-6620310-SP	14	38
B1427-526-000	8	27	B3127-051-000	8	38	CQ-2020000-00	22	5	NS-6680320-SP	4	34
B1429-528-0A0	6	19	B3127-527-000	8	39	CQ-2520000-00	4	5	NS-6680320-SP	12	58
B1431-526-000	8	16	B3128-051-000	8	36	CQ-2520000-00	6	20	NS-6680320-SP	12	62
B1431-528-000	8	28	B3128-527-000	8	62	CQ-3030000-00	4	12			
B1432-528-000	8	29	B3129-012-A00	24	2	CQ-3030000-00	12	60			
B1434-528-0A0	8	9	B3129-012-800	25	12	CQ-3030000-00	4	12			
B1434-528-000	8	13	B3129-012-B00	26	12	CQ-3030000-00	12	60			
B1435-526-000	8	12	B3129-526-000	8	51	CS-070081B-SH	16	28			
B1436-526-000	8	15	B3132-051-000	8	50	CS-102121A-SH	12	9			
B1437-051-000	22	4	B3134-521-000	8	40	CS-1470710-SH	16	24			
B1437-526-00A	8	11	B3137-527-0A0	8	63	CS-147121A-SH	12	49			
			B3138-512-000	2	45						
			B3138-527-000	8	60						
			B3139-527-000	8	64						

NUMERICAL INDEX OF PARTS

索引

Part No. 品番	Page 頁	Ref. No.	Part No. 品番	Page 頁	Ref. No.	Part No. 品番	Page 頁	Ref. No.	Part No. 品番	Page 頁	Ref. No.
PS-0250081-K0	22	23	SS-6111010-SP	8	22	SS-8080610-SP	8	57	WS-0631510-KP	18	26
PS-0400222-K0	6	23	SS-6111010-SP	16	23	SS-8080610-SP	16	7	WS-0651510-KP	12	37
PS-0600562-KP	8	32	SS-6111140-SP	2	5	SS-8080660-TP	6	38	WS-1643202-KR	28	19
PT-0301800-S0	6	15	SS-6111140-SP	16	42	SS-8080660-TP	6	43			
			SS-6111610-SP	22	24	SS-8110410-TP	16	25			
			SS-6121050-SP	12	20	SS-8110510-SP	16	29			
			SS-6121610-TP	4	36	SS-8110510-SP	25	19	100-39105	25	7
RC-4800002-KP	27	8	SS-6121610-TP	4	40	SS-8110510-SP	26	20	100-39105	26	7
RE-0250000-K0	16	47	SS-6121610-TP	12	6	SS-8110750-SP	6	17	101-00410	2	50
RE-0320000-K0	20	24	SS-6121610-TP	12	56	SS-8110750-SP	8	21	101-00550	2	55
RE-0400000-K0	18	24	SS-6121610-TP	16	37	SS-8111010-TP	16	21	101-02200	2	39
RE-0500000-K0	14	6	SS-6121610-TP	16	44	SS-8111610-SP	6	18	101-02259	2	37
RE-0500000-K0	14	14	SS-6151040-SP	16	59	SS-8150510-TP	10	9	101-03109	4	27
RE-0500000-K0	14	18	SS-6151220-SP	16	33	SS-8150710-SP	8	30	101-03406	4	26
RE-0500000-K0	18	8	SS-6153040-SP	10	34	SS-8150710-SP	27	9	101-03406	14	3
RE-0500000-K0	12	8	SS-6560150-SH	10	25	SS-8151150-SP	10	12	101-06003	12	42
RE-0500711-KP	18	39	SS-6560250-TH	10	23	SS-8151550-SP	4	9	101-06102	12	47
RE-0600000-K0	14	15	SS-6580752-TP	12	34	SS-8151550-SP	4	18	101-06201	12	59
RE-0700000-K0	6	27	SS-6621210-SP	2	27	SS-8151550-SP	10	51	101-06458	12	61
RE-0700000-K0	16	56	SS-6621210-SP	8	34	SS-8152030-SP	10	3	101-06557	12	55
RO-0371801-00	4	3	SS-6661110-SP	4	16	SS-8152080-SR	23	20	101-06656	12	63
RO-0371801-00	14	35	SS-6661110-SP	12	28	SS-8153010-SR	23	18	101-06805	12	53
RO-0681901-00	23	9	SS-7060610-SP	10	48	SS-8620610-TP	12	41	101-06904	12	3
RO-0742401-00	12	15	SS-7081310-SP	25	26	SS-8660530-TP	10	7	101-07001	12	2
RO-1952401-00	22	14	SS-7081310-SP	26	29	SS-8660610-TP	10	15	101-07357	12	19
			SS-7090520-SP	2	46	SS-8660610-TP	12	10	101-07407	18	41
			SS-7090520-SP	8	59	SS-8660610-TP	12	50	101-07506	12	8
SB-1200002-00	10	14	SS-7090530-SP	8	17	SS-8660810-TP	10	5	101-07605	18	44
SB-3095301-0C	10	43	SS-7090620-TP	8	8	SS-8660810-TP	12	12	101-07753	12	36
SD-0470281-SP	8	41	SS-7090910-SP	22	29	SS-8660810-TP	16	27	101-08009	12	11
SD-0490261-SP	25	24	SS-7110340-SP	20	3	SS-8660970-TP	12	13	101-08553	10	1
SD-0490261-SP	26	27	SS-7110410-SP	25	21	SS-8680540-SP	4	13	101-08603	10	11
SD-0600271-SP	16	19	SS-7110410-SP	26	22	SS-8680730-SP	4	23	101-08751	10	13
SD-0600271-SP	20	20	SS-7110510-SP	2	25	SS-8681130-SP	12	48	101-08801	10	45
SD-0600322-S0	14	30	SS-7110510-SP	2	42	SS-8681650-TP	4	21	101-08900	10	54
SD-0601171-SP	8	70	SS-7110510-SP	12	64	SS-9080410-SP	16	8	101-09205	10	44
SD-0630301-SP	14	10	SS-7110510-SP	20	8	SS-9111010-SP	2	36	101-09908	10	32
SD-0640482-SP	14	19	SS-7110510-SP	25	3	SS-9111010-SP	18	22	101-11201	10	42
SD-0650305-SP	16	41	SS-7110510-SP	26	3	SS-9111010-SP	20	23	101-11300	10	28
SD-0720331-SP	14	8	SS-7110710-SP	2	22	SS-9111820-SP	10	46	101-11508	10	55
SD-0720331-SP	18	34	SS-7110710-SP	8	71	SS-9151440-CP	12	38	101-11805	10	31
SD-0721111-SP	18	32	SS-7110710-SP	14	26	SS-9151610-SR	23	17	101-12050	10	6
SD-0900701-TP	4	37	SS-7110710-SP	14	32	SS-9182010-SN	23	13	101-12407	10	33
SD-0900701-TP	12	32	SS-7110710-SP	18	9	SS-9661120-CP	23	24	101-16051	16	3
SD-0900701-TP	12	57	SS-7110710-SP	18	16				101-16259	16	36
SD-0900702-TP	12	4	SS-7110710-SP	20	12				101-16358	16	43
SK-3482500-SC	25	8	SS-7110710-SP	22	2	TA-0370601-M0	6	21	101-16408	16	39
SK-3482500-SC	26	8	SS-7110710-SP	22	12	TA-0750704-R0	2	24	101-16408	16	39
SM-4030601-SN	20	15	SS-7110710-SP	22	20	TA-1050604-R0	2	23	101-16507	16	38
SM-4033001-SC	18	3	SS-7110710-SP	22	40	TA-1250406-R0	2	33	101-16655	16	20
SM-4040601-SB	16	55	SS-7110740-TP	8	24	TA-1250504-R0	2	18	101-16754	16	32
SM-4051405-SE	28	10	SS-7110840-SP	25	14	TA-1250504-R0	2	19	101-16804	16	15
SM-6061200-SE	28	4	SS-7110840-SP	26	14	TA-1250504-R0	2	28	101-16903	16	30
SM-7082550-SP	10	50	SS-7110910-SP	2	1	TA-1250504-R0	2	28	101-17208	16	18
SQ-1110401-MZ	22	21	SS-7110910-SP	2	7	TA-2351004-R0	2	20	101-17307	16	26
SQ-1150451-MZ	22	22	SS-7110910-SP	12	25				101-17703	16	50
SS-2040210-SH	10	22	SS-7110910-SP	12	52	WP-0320501-SC	18	2	101-17802	16	45
SS-2080810-SP	16	1	SS-7110910-SP	16	52	WP-0330500-MB	20	14	101-17901	16	49
SS-2090710-SP	2	44	SS-7111120-SP	2	32	WP-0371016-SD	10	30	101-18008	16	57
SS-2090710-SP	2	48	SS-7111120-SP	20	19	WP-0371016-SD	14	22	101-18107	16	14
SS-2110920-TP	2	53	SS-7111310-TP	6	14	WP-0371016-SD	20	27	101-18206	16	22
SS-2110930-SP	12	29	SS-7111310-TP	12	46	WP-0450801-SD	8	67	101-18305	16	46
SS-2110930-SP	22	26	SS-7111410-SP	14	28	WP-0480856-SP	2	35	101-19204	18	20
SS-3090520-SP	20	26	SS-7111410-SP	14	45	WP-0480856-SP	16	54	101-19303	18	18
SS-3090610-SP	2	30	SS-7111410-SP	18	6	WP-0501016-SC	20	7	101-19402	18	29
SS-5060310-SP	6	40	SS-7111810-SP	22	15	WP-0501016-SC	25	9	101-19501	18	31
SS-5060310-SP	6	45	SS-7120910-SP	14	34	WP-0501016-SC	25	15	101-19758	18	39
SS-5090420-SP	6	29	SS-7121410-SP	16	13	WP-0501016-SD	26	9	101-19907	18	42
SS-5090610-SP	2	40	SS-7121410-SP	18	40	WP-0501016-SD	26	15	101-20004	18	35
SS-5090610-SP	16	5	SS-7150740-SP	25	6	WP-0501016-SD	26	15	101-22000	4	42
SS-5090610-SP	16	11	SS-7150740-SP	26	6	WP-0501016-SD	18	17	101-23057	14	24
SS-6081210-SP	12	44	SS-7151210-SP	18	25	WP-0501016-SD	18	21	101-23701	14	23
SS-6090510-SP	6	31	SS-7151210-SP	18	28	WP-0621016-SD	18	27	101-24204	2	13
SS-6090612-TP	16	12	SS-7151210-SP	18	28	WP-0621016-SD	25	5	101-24204	8	44
SS-6090810-SP	10	29	SS-7151610-SP	16	16	WP-0621016-SD	26	5	101-24303	8	48
SS-6090910-TP	14	48	SS-7620750-SP	18	37	WP-0740516-SP	14	16	101-24501	8	37
SS-6110430-TP	8	26	SS-7621040-SP	2	17	WP-0740516-SP	14	36	101-25102	14	7
SS-6110520-TP	4	41	SS-7681750-TP	4	22	WP-0850002-SP	10	49	101-25201	14	29
SS-6110610-TP	10	16	SS-7701010-SP	23	8	WP-1702600-S0	28	18	101-25359	23	26
SS-6110710-TP	12	1	SS-8080310-TP	6	26	WS-0441040-KP	20	16	101-26209	22	34
			SS-8080410-TP	8	58	WS-0451040-KP	16	53	101-26324	22	25

NUMERICAL INDEX OF PARTS

索引

Part No. 品番	Page 頁	Ref. No.	Part No. 品番	Page 頁	Ref. No.	Part No. 品番	Page 頁	Ref. No.	Part No. 品番	Page 頁	Ref. No.
101-26803	22	43	102-09757	20	10						
101-27504	23	3	102-09765	20	9						
101-27603	23	7	102-09773	20	2						
101-27702	23	5	102-09781	20	1						
101-27801	23	6	102-11001	16	4						
101-28007	25	4	102-11100	16	2						
101-28007	26	4	102-11209	16	10						
101-28650	28	1	102-11308	16	9						
101-29054	27	3	102-11407	16	6						
101-44301	16	51	102-12009	18	33						
101-44400	18	19	102-12157	18	15						
101-44764	23	2	102-14500	14	17						
101-44770	23	1	102-14609	8	31						
101-45001	2	54	102-14708	14	20						
101-45506	2	51	102-15051	8	43						
101-65108	29	3-B	102-15069	8	35						
101-65207	29	3-C	102-15077	24	1						
101-65306	24	4	102-16000	14	4						
101-65306	29	3-D	102-16505	22	10						
101-65405	29	3-E	102-16653	22	7						
101-65504	29	3-F	102-16703	22	16						
101-65603	29	3-G	102-18006	25	2						
101-65702	29	3-H	102-18006	26	2						
101-65801	29	3-K	102-18055	25	1						
101-66007	29	3-L	102-18063	26	1						
101-67609	29	4-C	102-20101	29	1-B						
101-67708	12	35	102-20200	29	1-C						
101-67708	29	4-D	102-20309	24	3						
101-67807	29	4-E	102-20309	29	1-D						
101-67906	29	4-F	102-20408	29	1-E						
101-68003	29	4-G	102-20507	29	1-F						
101-68102	29	4-H	102-20606	29	1-G						
101-68201	29	4-K	102-20705	29	1-H						
101-68409	29	4-L	102-20804	29	1-K						
102-00301	2	26	102-21000	29	1-L						
102-00509	2	47	102-21109	29	2-B						
102-00608	2	12	102-21208	29	2-C						
102-00657	2	9	102-21307	2	52						
102-00707	2	11	102-21307	29	2-D						
102-00855	2	31	102-21406	29	2-E						
102-01200	2	49	102-21505	29	2-F						
102-02505	4	24	102-21604	29	2-G						
102-02653	4	17	102-21703	29	2-H						
102-02703	4	6	102-21802	29	2-K						
102-02752	4	1	102-22008	29	2-L						
102-04162	6	22	102-22255	29	7-B						
102-04170	6	1	102-22354	29	7-C						
102-04402	6	16	102-22453	14	47						
102-04758	4	30	102-22453	29	7-D						
102-04907	4	32	102-22552	29	7-E						
102-05003	4	33	102-22651	29	7-F						
102-05151	4	35	102-22750	29	7-G						
102-05201	4	38	102-22859	29	7-H						
102-05359	4	39	102-22958	29	7-K						
102-05409	4	28	102-23253	29	7-L						
102-05508	4	29	102-25704	29	4-B						
102-06001	14	9	102-28579	29	5-E						
102-06100	14	1	102-28567	29	6-E						
102-06258	14	37									
102-07009	12	26									
102-07108	12	16									
102-07256	12	5									
102-07306	12	23									
102-07405	12	18									
102-07751	10	17									
102-07769	10	18									
102-07850	10	26									
102-07868	10	27									
102-08205	10	20									
102-08254	10	19									
102-08304	10	21									
102-08551	20	22									
102-08700	20	25									
102-08866	20	21									
102-09054	20	18									
102-09203	20	28									
102-09302	20	11									
102-09401	20	4									

# JUKI

JUKI CORPORATION

JUKI 株式会社

お問い合わせ、ご相談は  
To order or for further  
information,  
please contact:

※このパーツリストは商品改良のため予告なく変更する場合があります。

\*The description covered in this parts list is subject to change for improvement of the commodity without notice.

※このパーツリストは、1992年7月現在の商品仕様で編集・印刷したものです。

\*This parts list is edited and printed in accordance with the product specifications as of July 1992.