

2-Needle, Unisonfeed Lockstitch Industrial
Sewing Machine (With Reverse Feed)

二本針本縫総合送りミシン (返し縫い付)

LG-158

1-Needle, Unisonfeed Lockstitch Industrial
Sewing Machine (With Reverse Feed)

一本針本縫総合送りミシン (返し縫い付)

LG-158-1

PARTS LIST

HOW TO MAKE USE OF THIS PARTS LIST

1. Explanation of codes

1) "*" mark.....means this part is changed from the previous parts book.

As to the details of the change, refer to "List for information of change".

2) "01"refer to "Note" explanation at bottom of page.

2. Codes on the "Qty" column

· Each numeral indicates the number of parts required.

· "0.1" and "2.5" indicate the length (in meters) of the respective parts.

3. Parentheses mean that the corresponding part is a subpart that constructs an assembly part.

4. Dotted lines on the Figures indicate assembly parts.

パーツリストご利用に際して

1. "注記" 欄の記号説明

1) "*" 印前回のパーツブックに比較して今回変更された部品を意味します。

変更内容は"変更情報リスト"を参照してください。

2) "01"ページ下の"注記"の説明を参照してください。

2. 数量欄の数字は、個数を表し、0.1、2.5等の数値は、長さ(単位メートル)を表します。

3. 数量欄の()は、組部品を構成している子部品であることを意味します。

4. イラストページの - - - - - 枠は、組構成であることを意味します。

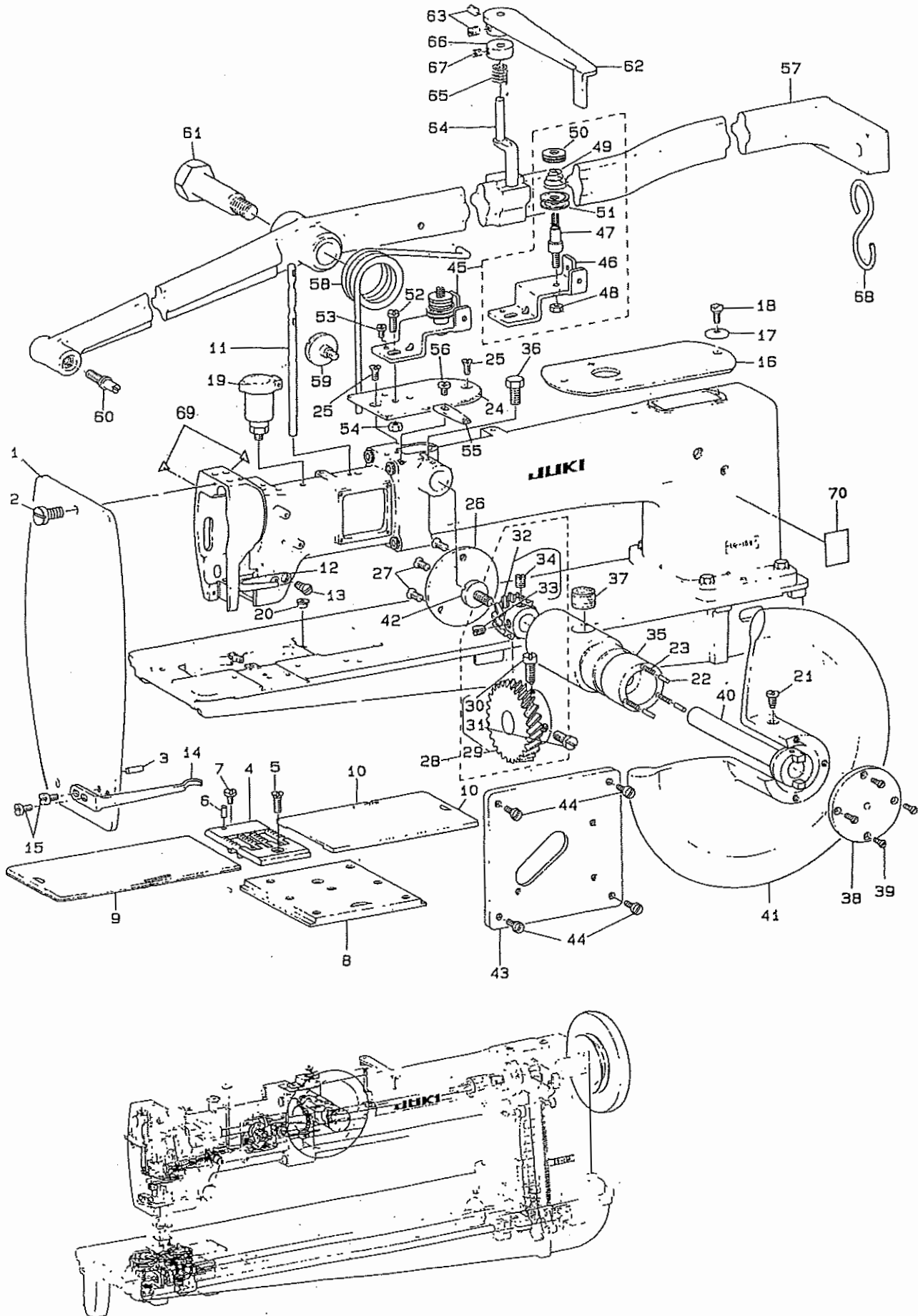
CONTENTS

目 次

1. MACHINE FRAME & MISCELLANEOUS COVER COMPONENTS	1
頭部外装関係	
2. MAIN SHAFT & SAFETY CLUTCH COMPONENTS	3
上軸・安全装置関係	
3. NEEDLE BAR FRAME & PRESSER BAR COMPONENTS	5
針棒・針棒揺動・押え棒関係	
4. FEED ROCK SHAFT COMPONENTS	7
送り・送り調節関係	
5. SEWING HOOK DRIVING SHAFT COMPONENTS	9
下軸・水平釜関係	
6. EAD TENSION & THREAD WINDER COMPONENTS	11
水平軸・糸調子・糸巻車関係	
7. EXCLUSIVE PARTS FOR LG-158-1	13
LG-158-1専用部品	
8. EXCHANGING GAUGE PARTS (1)	15
交換ゲージ部品(1)	
9. EXCHANGING GAUGE PARTS (2)	17
交換ゲージ部品(2)	
10. EXCHANGING GAUGE PARTS (3)	19
交換ゲージ部品(3)	
11. EXCHANGING GAUGE PARTS (4)	21
交換ゲージ部品(4)	
12. LIST FOR INFORMATION OF CHANGE	23
変更情報リスト	
NUMERICAL INDEX OF PARTS	25
索引	

1. MACHINE FRAME & MISCELLANEOUS COVER COMPONENTS

頭部外装関係



REF. NO	NOTE	PART NO.	DESCRIPTION	品名	Qty
1		B3101-158-000	FACE PLATE	メンタ	1
2		SS-7090710-SP	SCREW 9/64-40 L= 6.8	ワシタネジ 9/64-40 L=6.8	1
3		B1103-051-000	FACE PLATE PIN	メンタトメピン	1
4	01	B1109-057-N00	THROAT PLATE (3/4)	ハリタ 3/4	1
5		SS-2111010-TP	SCREW 11/64-40 L=9.5	ワシタネジ 11/64-40 L=9.5	1
6		B1104-051-000	THROAT PLATE PIN	ハリタトメピン	1
7		SS-6090630-SP	SCREW 9/64-40 L=6	ワシタネジ 9/64-40 L=6	1
8		B1110-057-OA0	BED SLIDE ASM.	スベリタ クミ	1
9	01	B1112-057-N00	BED SLIDE LEFT 3/4	スベリタ ヒダリ 3/4	1
10	01	B1113-057-N00	BED SLIDE RIGHT 3/4	スベリタ ミキ 3/4	1
11		B1114-517-000	NEEDLE THREAD GUIDE PIN	イトアソナイ	1
12		B1131-057-000	FRAME THREAD GUIDE, LOWER	イトアソナイ タ	1
13		SS-3090610-SP	SCREW 9/64-40 L=6	ワシタネジ 9/64-40 L=6	1
14		B1131-158-000	NEEDLE THREAD GUIDE (LOWER)	イトアソナイタ	1
15	*	SS-7090540-TP	SCREW 9/64-40 L=5	ワシタネジ 9/64-40 L=5	2
16		B1150-158-000	TOP COVER	テソタ	1
17		B1152-051-000	WASHER	テソタ ネジ ガネ	1
18		SD-0630241-SD	HINGE SCREW D= 6.30 H= 2.4	ダソネジ D=6.3 H=2.4	1
19		B1155-053-000	OIL CUP	ウツネリ コップ オイルカップ	1
20	*	B1156-115-000	RUBBER PLUG	ウツク アブラダ マリ フタ	1
21		SS-7110610-SM	SCREW 11/64-40 L=6	ワシタネジ 11/64-40 L=6	1
22		B1290-057-A00	PIN	ネジヨハズ ミク ノマ ピン	3
23		B1290-057-B00	SPRING	ネジヨハズ ミク ノマ ノネ	3
24	*	B1291-158-00A	TOP COVER INTERMEDIATE	ネジヨハズ ミク ノマ テソタ	1
25	*	SS-2110920-TP	SCREW 11/64-40 L=8.5	ワシタネジ 11/64-40 L=8.5	2
26	*	B1292-057-00A	SIDE COVER	ネジヨハズ ミク ノマ サイタ	1
27	*	SS-2110920-TP	SCREW 11/64-40 L=8.5	ワシタネジ 11/64-40 L=8.5	3
28		B1293-057-0B0	GEAR ASM.	ネジヨハズ ミク ノマ ノク ノマ クミ	1
29		B1293-057-AA0	GEAR ASM., LARGE	ネジヨハズ ミク ノマ ノク ノマ ダイ	(1)
30		SS-6661310-SP	SCREW 1/4-40 L=13	ワシタネジ 1/4-40 L=13	(1)
31		SS-6661110-SP	SCREW 1/4-40 L=11	ワシタネジ 1/4-40 L=11	(1)
32		B1294-057-OA0	GEAR ASM., SMALL	ネジヨハズ ミク ノマ ノク ノマ クミ	(1)
33		SS-8660670-SP	SCREW 1/4-40 L= 6.1	トメネジ 1/4-40 L=6.1	(1)
34		SS-8660610-TP	SCREW 1/4-40 L=6	トメネジ 1/4-40 L=6	(1)
35		B1295-057-000	AUXILIARY HAND WHEEL SHAFT BUS	ネジヨハズ ノマ ノク ノマ タル	1
36		SS-9151440-CP	SCREW 15/64-28 L=14	ワシタネジ 15/64-28 L=14	1
37		B1203-051-000	OIL FELT	ウツク マイタル フェルト	1
38	*	B1296-057-00A	THRUST PLATE	ネジヨハズ ミク ノマ スラスト	1
39	*	SS-2090710-TP	SCREW 9/64-40 L=7.2	ワシタネジ 9/64-40 L=7.2	4
40		B1297-057-OA0	DRIVING SHAFT ASM.	ネジヨハズ ミク ノマ ノク ノマ クミ	1
41	*	B1299-057-00A	AUXILIARY HAND WHEEL	ネジヨハズ ミク ノマ	1
42		SS-7161040-SP	SCREW 1/4-24 L= 9.5	ワシタネジ 1/4-24 L=9.5	1
43		B1434-158-000	SIDE PLATE	サト タ	1
44		SS-7111120-SP	SCREW 11/64-40 L=10.5	ワシタネジ 11/64-40 L=10.5	4
45		B3208-158-OA0	THREAD WINDER TENSION BRACKET	ツタト アソナイ タ イ クミ	1
46		B3208-158-000	THREAD WINDER TENSION BRACKET	ツタトアソナイダイ	(1)
47		B3219-232-000	BOBBIN WINDER TENSION POST	イトマキ イトチヨウポスト	(1)
48		NS-6110310-SP	NUT 11/64-40	ワシタネジ 11/64-40	(1)
49		B3218-232-000	BOBBIN WINDER TENSION SPRING	イトチヨウバネ	(1)
50		B3216-047-000	BOBBIN WINDER TENSION NUT	イトチヨウナット	(1)
51		B3214-047-000	BOBBIN WINDER TENSION DISC	イトチヨウディスク	(2)
52		SS-7110910-SP	SCREW 11/64-40 L=8.5	ワシタネジ 11/64-40 L=8.5	1
53		SS-6080710-SP	SCREW 1/8-44 L= 6.5	ワシタネジ 1/8-44 L=6.5	1
54		NS-6110310-SP	NUT 11/64-40	ワシタネジ 11/64-40	1
55		B2510-158-000	THREAD WINDER THREAD GUIDE	イトマキイトアソナイ	1
56		SS-7090710-SP	SCREW 9/64-40 L= 6.8	ワシタネジ 9/64-40 L=6.8	1
57		B3401-057-000	KNEE LIFTER FRONT LEVER	ヒザアゲ テコ	1
58		B3403-057-000	SPRING	ヒザアゲ テコノネ	1
59		SD-0800431-SP	HINGE SCREW D= 8 H= 4.3	ダソネジ D=8 H=4.3	1
60		B3404-057-000	PIN	ヒザアゲ テコピン	1
61		SD-1404251-CP	HINGE SCREW D=14 H=42.5	ダソネジ D=14 H=42.5	1
62		B3405-057-000	FRONT LEVER LATCH HANDLE	マエテコ サシエリハ	1
63		SS-8110750-SP	SCREW 11/64-40 L= 6.5	トメネジ 11/64-40 L=6.5	2
64		B3406-057-000	KNEE LIFTER FRONT LEVER LATCH	マエテコ サシエリク	1
65		B3408-057-000	KNEELIFTER FRONT LEVER LATCH S	マエテコ サシエリク ノネ	1
66		CS-0640866-SB	THRUST COLLAR D=6.35 W=8	スラストワケ D=6.35 W=8	1
67		SS-8110510-SP	SCREW 11/64-40 L=5	トメネジ 11/64-40 L=5	1
68		B3409-057-000	S-SHAPED HOOK A	Sカタカケ A	1
69	*02	CM-3002000-03	ATTENTION LABEL	エビケガ チュウイタ(31.5)	2
70	*	CM-3012000-02	SAFETY LABEL_L	トウガ チュウイ アソナイ(31.5)	1

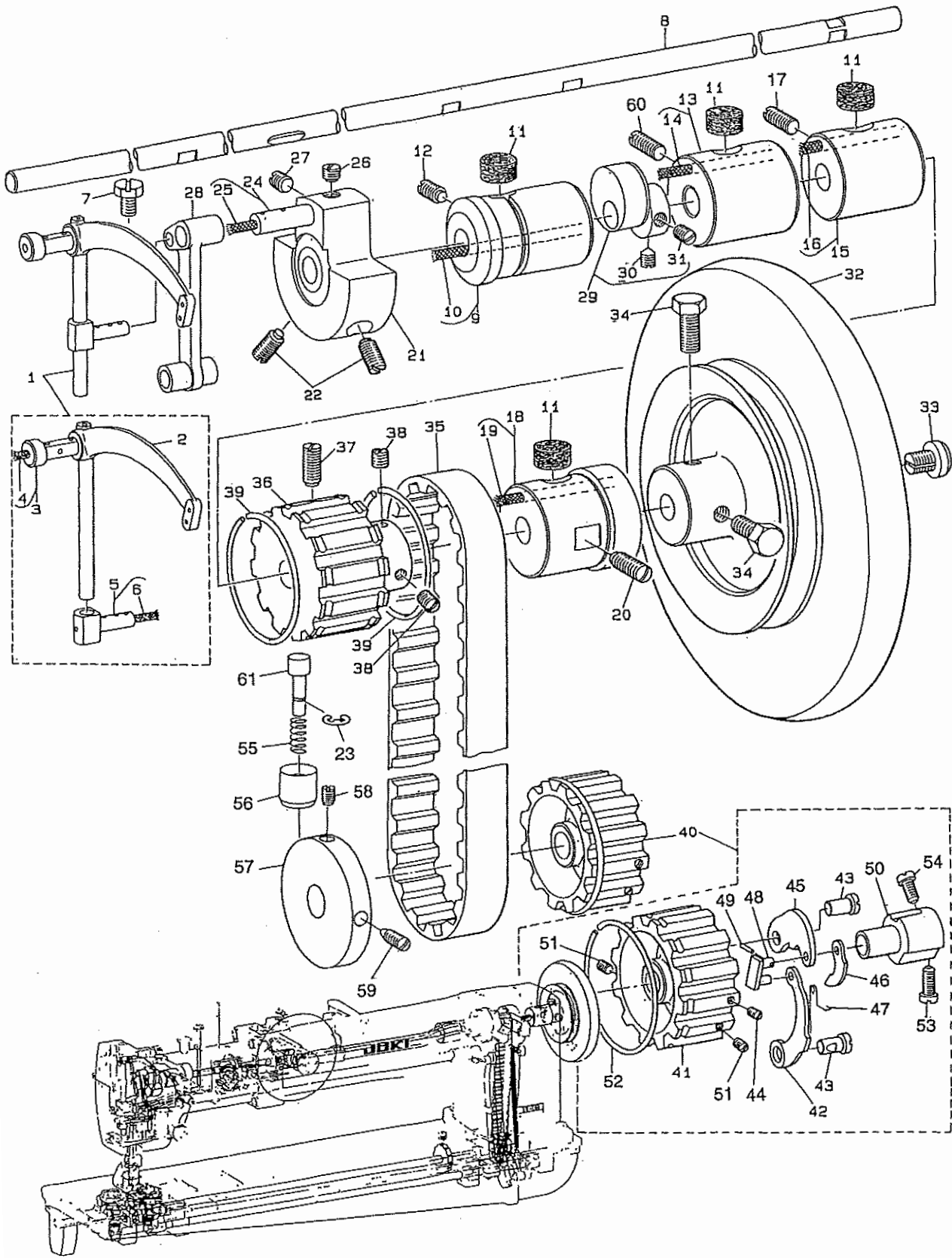
NOTE (注記)

01... FOR LG-158 STANDARD GAUGE(3/4")
02... FOR USE IN JAPAN, JE

LG-158標準ゲージ用(3/4")
日本, JE用

2. MAIN SHAFT & SAFETY CLUTCH COMPONENTS

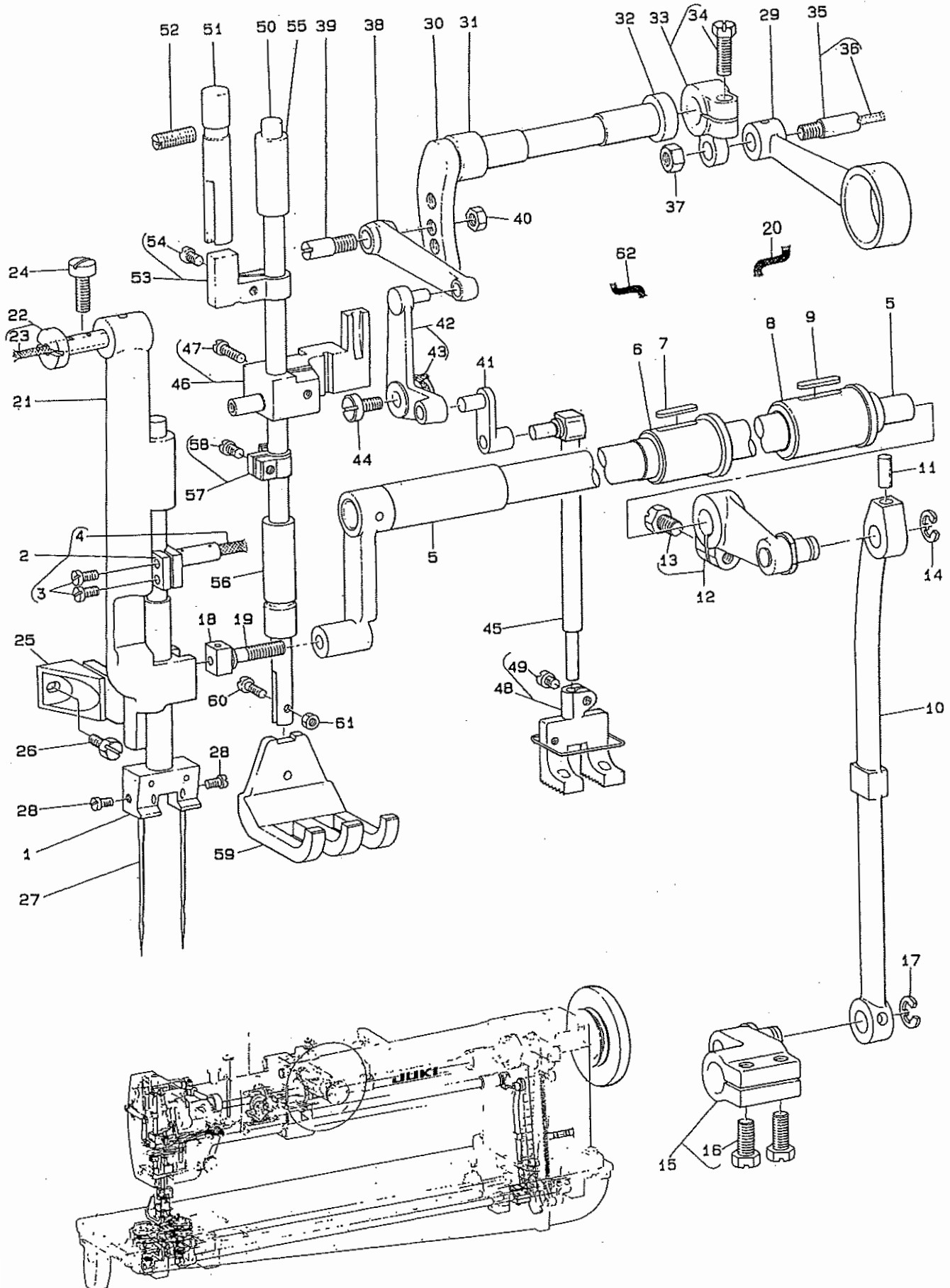
上軸・安全装置関係



REF. NO	NOTE	PART NO.	DESCRIPTION	と り 名 義	Qty
1		B1905-057-0B0	THREAD TAKE-UP LEVER ASM.	テンビ'ン クミ	1
2		B1905-057-000	THREAD TAKE-UP LEVER	テンビ'ン	(1)
3		B1906-051-0A0	TAKE-UP LEVER PIN ASM.	テンビ'ン チサエツ'ク クミ	(1)
4		CQ-3030000-00	OIL WICK	ユツソ	(0.08)
5		B1907-057-0A0	TAKE-UP LEVER CONNECTION ASM.	テンビ'ン スライツ'ツ'ク クミ	(1)
6		CQ-3030000-00	OIL WICK	ユツソ	(0.02)
7		SS-9151440-CP	SCREW 15/64-28 L=14	ロツカク'ネ' 15/64-28 L=14	1
8	*	400-21423	MAIN SHAFT	ウツツ'ク	1
9		B1202-051-0A0	MAIN SHAFT BUSHING, FRONT ASM.	ウツツ'ク マエタル' クミ	1
10	*	CQ-2520000-00	OIL WICK	ユツソ	(0.1)
11		B1203-051-000	OIL FELT	ウツツ'ク マエタル' フェルト	4
12		SS-8151550-SP	SCREW 15/64-28 L=15	トメネツ' 15/64-28 L=15	1
13		B1203-158-AA0	BUSHING ASM., INTERMEDIATE	ウツツ'ク ナカメタル' (1) クミ	1
14	*	CQ-3030000-00	OIL WICK	ユツソ	(0.1)
15		B1203-158-BA0	BUSHING ASM., INTERMEDIATE	ウツツ'ク ナカメタル' (2) クミ	1
16	*	CQ-3030000-00	OIL WICK	ユツソ	(0.1)
17		SS-8152030-SP	SCREW 15/64-28 L=20	トメネツ' 15/64-28 L=20	2
18		B1216-057-0A0	BUSHING ASM., REAR	ウツツ'ク ウツロメタル' クミ	1
19	*	CQ-3030000-00	OIL WICK	ユツソ	(0.1)
20		SS-8152030-SP	SCREW 15/64-28 L=20	トメネツ' 15/64-28 L=20	1
21	*	400-21422	COUNTER WEIGHT	ツリアイスイ	1
22	*	SS-8701042-TP	SCREW 5/16-24 L=10.0	トメネツ' 5/16-24 L=10	2
23		RE-0500000-KO	E-RING	Eカ' タメツ 5	1
24		B1210-051-0A0	NEEDLE BAR CRANK PIN ASM.	ハリ'ネ' - クラック'ピ'ン クミ	1
25		B1204-051-000	OIL WICK	ウツツ'ク マエタル' ユツソ	(0.1)
26		SS-8660810-TP	SCREW 1/4-40 L=8	トメネツ' 1/4-40 L=8	1
27		SS-8660530-TP	SCREW 1/4-40 L= 4.5	トメネツ' 1/4-40 L=4.5	1
28		B1408-057-000	NEEDLE BAR CRANK ROD	ハリ'ネ' - クラック'ロツド'	1
29		B1450-057-0A0	UPPER FEED ECCENTRIC ASM.	ウツオツリカ'ム クミ	1
30		SS-8660670-SP	SCREW 1/4-40 L= 6.1	トメネツ' 1/4-40 L=6.1	(1)
31		SS-8660610-TP	SCREW 1/4-40 L=6	トメネツ' 1/4-40 L=6	(1)
32	*	B1227-158-00A	HAND WHEEL	ハズ' ミカ' 5	1
33		B1233-012-000	END SCREW	ハズ' ミカ' 5 オツアケ' ネツ'	1
34		SS-9201813-CP	SCREW 5/16-18 L=18	ロツカク'ネ' 5/16-18 L=18	2
35		B1301-158-000	TIMING BELT	タイミンツ'グ' ハ' 1	1
36		B1302-158-000	SPROCKET	ウツツ'ク ロケツト	1
37		SS-8681650-TP	SCREW 9/32-28 L=16	トメネツ' 9/32-28 L=16	1
38	*	SM-8080812-TP	SCREW M8X8	トメネツ' M8 L=8	2
39		B1214-019-000	SPROCKET RING	ス' ロケツト リツク'	2
40		B1303-158-0A0	SPROCKET WHEEL LOWER ASM	シタス' ロケツト'アンゼ' ソツ-チ'クミ	1
41		B1303-158-000	SPROCKET WHEEL, LOWER	シタス' ロケツト	(1)
42		B1305-055-000-A	SAFETY CLUTCH SPRING	アンゼ' ソツ-チ' ハ' ネ	(1)
43		B1315-158-000	PIN	アンゼ' ソツ-チ' ヲメツ'ク	(2)
44	*	SS-8090540-SP	SCREW 9/64-40 L=5	トメネツ' 9/64-40 L=5	(1)
45		B1307-055-000	SAFETY CLUTCH HOOK	アンゼ' ソツ-チ' ヲメ	(1)
46		B1308-055-000	SAFETY CLUTCH COUNTER-HOOK	アンゼ' ソツ-チ' キ'ヤク ヲメ	(1)
47		B1309-055-000	COUNTER-HOOK SPRING	アンゼ' ソツ-チ' キ'ヤク'メ' ハ' ネ	(1)
48		B1310-055-000	SAFETY CLUTCH SMALL LINK	アンゼ' ソツ-チ' シヨ-リツク	(1)
49		B1314-055-000	SAFETY CLUTCH SMALL LINK PIN	アンゼ' ソツ-チ' シヨ-リツク' ピ'ン	(1)
50		B1311-055-000	SAFETY CLUTCH BODY	アンゼ' ソツ-チ' ウク	(1)
51		SS-8620610-TP	SCREW 3/16-32 L=6	トメネツ' 3/16-32 L=6	(2)
52		B1214-019-000	SPROCKET RING	ス' ロケツト リツク'	(1)
53	*	SS-9660910-SP	SCREW 1/4-40 L=9.4	ロツカク'ネ' 1/4-40 L=9.4	(1)
54	*	SS-9660810-SP	SCREW 1/4-40 L=7.9	ロツカク'ネ' 1/4-40 L=7.9	(1)
55		B1307-057-000	SPRING	オツ'ネ' タン' ハ' ネ	1
56		B1308-057-000	SAFETY CLUTCH KNOB SLEEVE	アンゼ' ソツ'ウ'チ' オツ'ネ' タン' フ'ツ'シ	1
57		B1314-158-000-A	SAFETY CLUTCH DISK	アンゼ' ソツ'ウ'チ' エン'ハ' ヲ	1
58		SS-8151780-SP	SCREW 15/64-28 L=17.0	トメネツ' 15/64-28 L=17	1
59		SS-8151550-SP	SCREW 15/64-28 L=15	トメネツ' 15/64-28 L=15	1
60	*	SS-8151230-SP	SCREW 15/64-28 L=12	トメネツ' 15/64-28 L=12	1
61		B1306-158-000-A	SAFETY CLUTCH PUSH BUTTON	アンゼ' ソツ'ウ'チ' オツ'ネ' タン	1

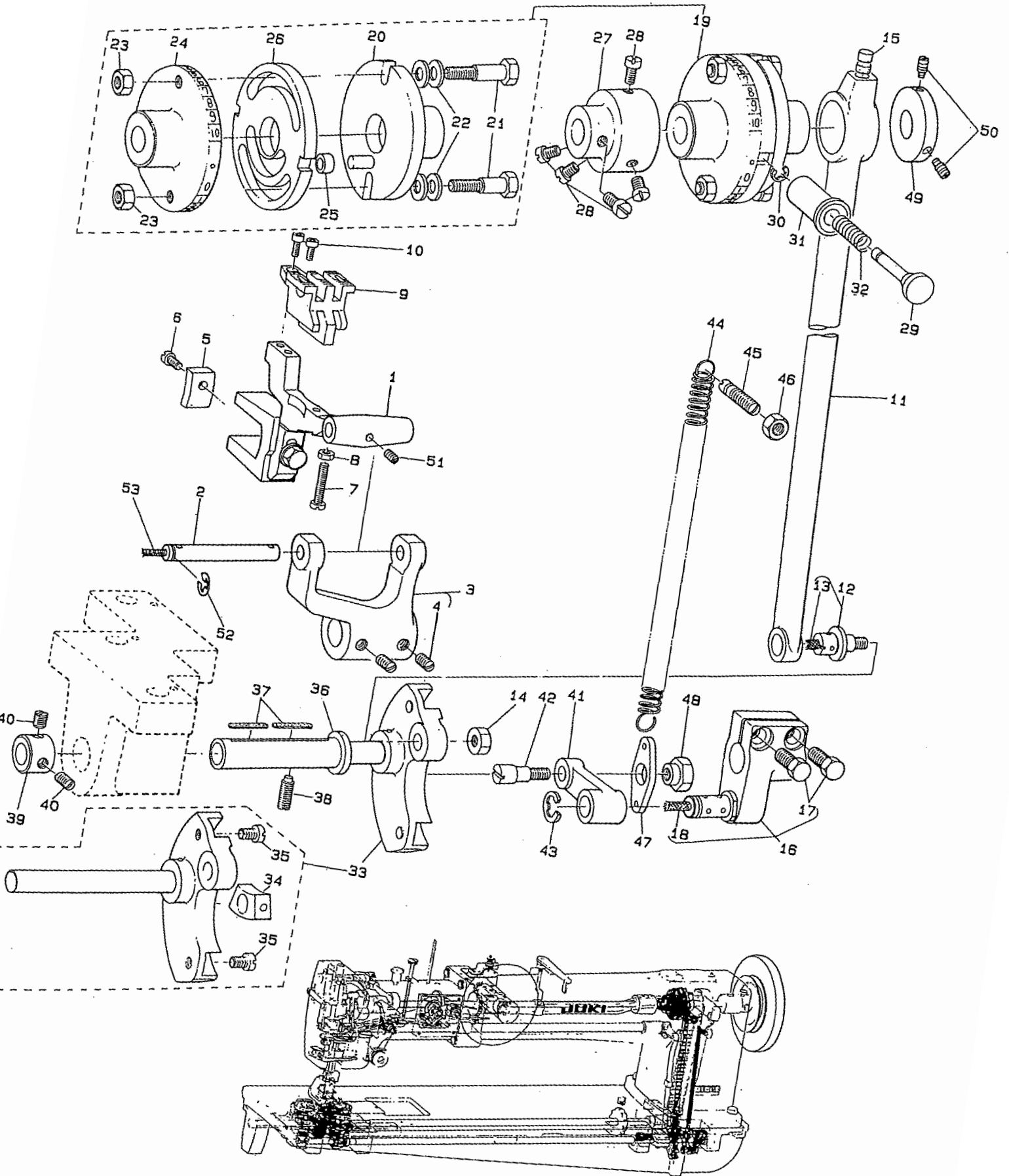
3. NEEDLE BAR FRAME & PRESSER BAR COMPONENTS

針棒・針棒揺動・押え棒関係



REF. NO	NOTE	PART NO.	DESCRIPTION	ト ヲ メ イ	Qty
1	01	B1401-057-NOB	NEEDLE BAR 3/4	ハリ棒 - 3/4	1
2		B1411-057-OAO	NEEDLE BAR CLAMP ASM.	ハリ棒 - タキクミ	1
3		SS-7110720-SP	SCREW 11/64-40 L=7	マルヒラネジ 11/64-40 L=7	(2)
4		B1204-051-000	OIL WICK	ウツジク マエメタル ユツ	(0.1)
5		B1420-158-OAO	NEEDLE BAR FRAME ASM.	ハリ棒 - ヨト - シククミ	1
6		B1429-158-000	FRAME ROCK SHAFT BUSHING	ハリ棒 - ヨト - シク ナカメタル	1
7		B1304-012-A00	OIL FELT	タテジク メタル フェルト	1
8		B1430-158-000	FRAME ROCK SHAFT BUSHING, REAR	ハリ棒 - ヨト - シク ウツロメタル	1
9		B1304-012-A00	OIL FELT	タテジク メタル フェルト	1
10		B1422-158-000	NEEDLE BAR FRAME DRIVING ROD	ハリ棒 - ヨト - ロツト	1
11		B1412-051-000	FELT	ハリ棒 - タキ フェルト	1
12		B1431-158-OAO	ROCK SHAFT REAR CRANK ASM.	ハリ棒 - ヨト - コウア ウテ クミ	1
13		SS-9151440-CP	SCREW 15/64-28 L=14	ロツカガネ 15/64-28 L=14	(1)
14		RE-0700000-KO	SNAP RING 7	エガ タメツ 7	1
15		B1423-158-OAO	DRIVING ROD CRANK ASM.	ハリ棒 - ヨト - オクリウテ クミ	1
16		SS-9151440-CP	SCREW 15/64-28 L=14	ロツカガネ 15/64-28 L=14	(2)
17		RE-0700000-KO	SNAP RING 7	エガ タメツ 7	1
18		B1425-051-000	NEEDLE BAR FRAME SLIDE BLOCK	ハリ棒 - ヨト - カクコ マ	1
19		B1426-051-000	NEEDLE BAR FRAME SLIDE BLOCK S	ハリ棒 - ヨト - カクコ マ ジク	1
20		B1432-158-000	METAL FELT	メタル フェルト	0.07
21		B1426-057-000	NEEDLE BAR FRAME	ハリ棒 - ヨト - タイ	1
22		B1427-057-OAO	NEEDLE BAR FRAME SHAFT	ハリ棒 - ヨト - タイ シククミ	1
23		CQ-3030000-00	OIL WICK	ユツ	(0.04)
24		SS-7151610-SP	SCREW 15/64-28 L=16	マルヒラネジ 15/64-28 L=16	1
25		B1428-057-000	NEEDLE BAR FRAME GUIDE	ヨト - タイ アンナイ	1
26		SS-9111010-SP	SCREW 11/64-40 L=9.5	ロツカガネ 11/64-40 L=9.5	1
27		MDD-100B2500	NEEDLE DDX1 #25	ハリ DDX1 #25	2
28		SS-7620610-SP	SCREW 3/16-32 L=6.0	マルヒラネジ 3/16-32 L=6	2
29		B1451-057-000	ROD	ウツオクリ ロツト	1
30		B1452-057-000	SHAFT	ウツオクリジク	1
31		B1453-057-000	SHAFT BUSHING	ウツオクリジク マエメタル	1
32		B1457-057-000	TOP FEED SHAFT REAR BUSHING	ウツオクリジク ウツロメタル	1
33		B1454-057-OAO	WALKING BAR ROCK SHAFT CRANK A	ウツオクリウテ クミ	1
34		SS-9661610-CP	SCREW 1/4-40 L=16	ロツカガネ 1/4-40 L=16	(1)
35		B1454-053-OAB	SCREW STUD ASM.	ウツオクリウテ ジククミ	1
36		CQ-3030000-00	OIL WICK	ユツ	(0.02)
37		NS-6660430-SP	NUT 1/4-40	ロツカガナツト 1/4-40	1
38		B1458-057-000	ROCK SHAFT CONNECTING LINK	ウツオクリ リンクツリソク	1
39		B1456-057-000	HINGE SCREW	オクリ チヨセツ タ'ソネツ	1
40		NS-6150430-SP	NUT 15/64-28	ロツカガナツト 15/64-28	1
41		B1455-057-000	DRIVING LINK	オクリ ヨト - リソク	1
42		B1459-057-OAO	L-TYPE LINK ASM.	Lガ タ リソククミ	1
43		CQ-2020000-00	OIL WICK	ユツ	(0.2)
44		SS-6111140-SP	SCREW 11/64-40 L=11	ヒラネジ 11/64-40 L=11	1
45		B1466-158-000	WALKING BAR	ウツオクリ 棒	1
46		B1460-057-OAO	PRESSER BAR LIFTING BRACKET AS	オサエアケ テコダ イクミ	1
47		SS-7111710-SH	SCREW 11/64-40 L=17	マルヒラネジ 11/64-40 L=17	(1)
48	01	B1470-158-NBO	WALKING FOOT ASM. 3/4	オサエ ナカアツ 3/4 クミ	1
49		SS-7090910-TP	SCREW 9/64-40 L= 8.5	マルヒラネジ 9/64-40 L=8.5	(1)
50		B1501-057-000	PRESSER BAR	オサエ棒	1
51		B1502-051-000	PRESSER BAR GUIDE SLEEVE	オサエ棒 - アンナイツツ	1
52		SS-8152030-SP	SCREW 15/64-28 L=20	トメネジ 15/64-28 L=20	1
53		B1504-057-OAO	PRESSER BAR GUIDE BRACKET ASM.	オサエ棒 - タ'キアンナイ クミ	1
54		SS-7090910-SP	SCREW 9/64-40 L= 8.5	マルヒラネジ 9/64-40 L=8.5	(1)
55		B1503-051-A00	PRESSER BAR BUSHING, UPPER	オサエ棒 - ウツメタル 1	1
56		B1503-057-000	PRESSER BAR BUSHING, LOWER	オサエ棒 - シタメタル	1
57		B1507-562-OAO	PRESSER BAR GUIDE BRACKET ASM.	オサエ棒 - タ'キクミ	1
58	*	SS-6091210-TP	SCREW 9/64-40 L=12	ヒラネジ 9/64-40 L=12	(1)
59	01	B1525-057-N00	PRESSER FOOT (3/4")	オサエ 3/4	1
60		SS-6091210-TP	SCREW 9/64-40 L=12	ヒラネジ 9/64-40 L=12	1
61		NS-6090310-SP	NUT 9/64-40	ロツカガナツト 9/64-40	1
62		B1432-158-000	METAL FELT	メタル フェルト	0.06

NOTE (注記) 01...FOR LG-158 STANDARD GAUGE(3/4") LG-158標準ゲージ用(3/4")



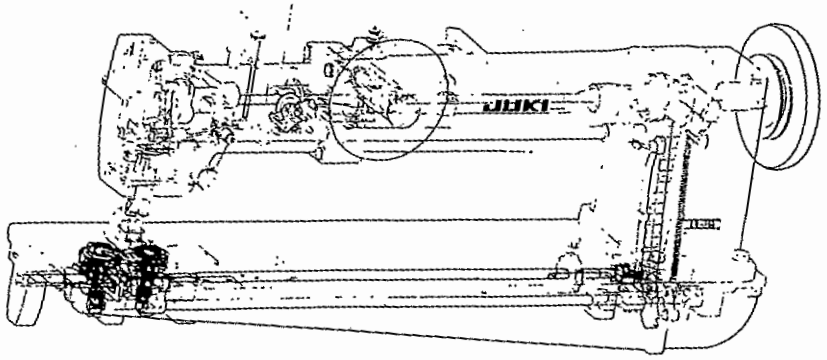
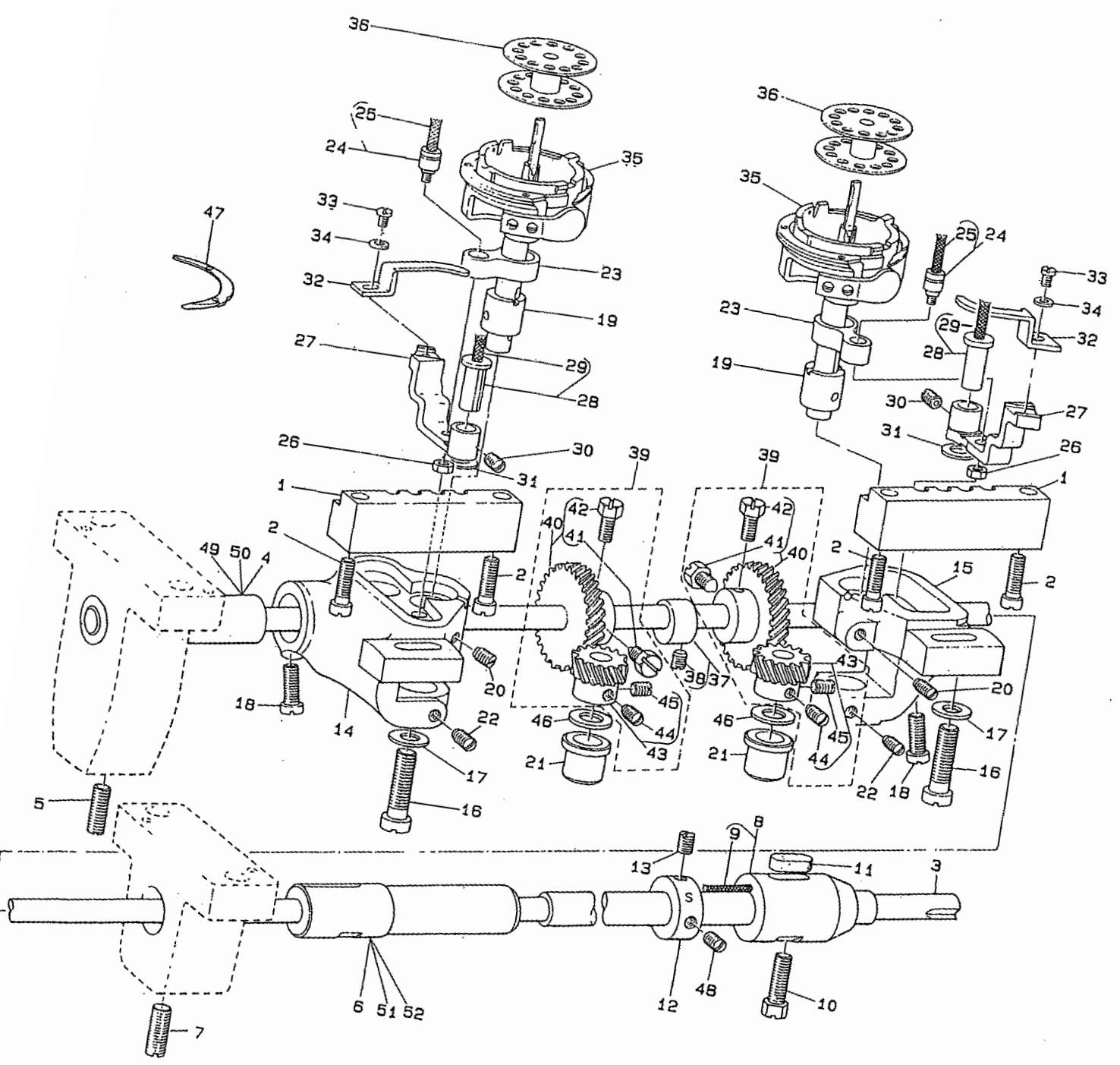
REF. NO	NOTE	PART NO.	DESCRIPTION	品名	Qty
1	02	B1602-158-0A0	FEED BASE ASM.	オクリダ'イ (クミ)	1
2		B1603-158-000	FEED BASE SHAFT	オクリダ'イ'ク	1
3		B1616-158-0A0	FEED BASE CRANK ASM.	オクリダ'イウデ' (クミ)	1
4		SS-8661040-TP	SCREW 1/4-40 L=10	トメネジ' 1/4-40 L=10	(2)
5		B1605-051-000	OIL SUPPLY FELT	オクリダ'イ'フタマ'ア'ラダ'マ'リ'フェルト	1
6		SS-5080710-SP	SCREW 1/8-44 L=6.5	トラスネジ' 1/8-44 L=6.5	1
7		SS-6081810-SP	SCREW 1/8-44 L=18.0	ヒラネジ' 1/8-44 L=18	1
8		NS-6080210-SP	NUT 1/8-44	ロツカクナツト 1/8-44	1
9	01	B1613-057-N00	FEED DOG (3/4")	オクリハ' 3/4	1
10		SS-6580612-TP	SCREW 1/8-40 L=6.3	ロツカクナツト'ネジ' 1/8-40 L=6.3	2
11		B1614-158-000	CRANK CONNECTING ROD	ス'イ'ハ'イ'オ'クリ'ロツト	1
12		B1615-158-0A0	SCREW STUD ASM.	ス'イ'ハ'イ'オ'クリ'ロツト'シ'ク'ク'ミ	1
13		CQ-5050000-00	OIL WICK	ユ'シ'ン	(0.01)
14		NS-6150430-SP	NUT 15/64-28	ロツカクナツト 15/64-28	1
15		B1226-552-000	ROLLER FELT	フ'エ'ルト	2
16		B1618-158-0A0	CROSSWISE FEED ARM.	ス'イ'ハ'イ'オ'クリ'ウ'デ'ク'ミ	1
17		SS-9151440-CP	SCREW 15/64-28 L=14	ロツカクネジ' 15/64-28 L=14	(2)
18		CQ-5050000-00	OIL WICK	ユ'シ'ン	(0.02)
19		B1620-158-0B0	FEED ECCENTRIC ASM.	オ'クリ'チ'ョ'セ'ツ'ク'ミ	1
20		B1620-158-0A0	FEED ECCENTRIC ASM.	オ'クリ'チ'ョ'セ'ツ'ク'ミ	(1)
21		SD-0701301-SP	HINGE SCREW D=7 H=13	タ'ン'ネ'ジ' D=7 H=13	(2)
22		B1629-158-000	WASHER	オ'クリ'チ'ョ'セ'ツ'ケ'ツ'コ'ウ'ネ'ジ'サ'カ'ネ	(4)
23		NS-6150430-SP	NUT 15/64-28	ロツカクナツト 15/64-28	(2)
24		B1621-158-0A0	STITCH GRADUATOR SCALE	オ'クリ'チ'ョ'セ'ツ'メ'リ'ハ'ン'ク'ミ	(1)
25		B1622-158-000	FEED ECCENTRIC GUIDE ROLLER	オ'クリ'チ'ョ'セ'ツ'ア'ン'ナイ'コ'ロ	(1)
26		B1626-158-000	FEED ECCENTRIC GUIDE	オ'クリ'チ'ョ'セ'ツ'ア'ン'ナイ'カ'ム	(1)
27		B1625-158-000	FEED ECCENTRIC RET COLLAR	オ'クリ'チ'ョ'セ'ツ'ウ'ケ	1
28	*	SS-6661110-SP	SCREW 1/4-40 L=11	ヒラネジ' 1/4-40 L=11	5
29		B1636-158-000	PUSH BUTTON	オ'クリ'チ'ョ'セ'ツ'オ'シ'ホ'タ'ン	1
30		RE-0400000-K0	E-SHAPED SNAP RING (4MM)	E'カ'タ'メ'ワ'4	1
31		B1637-158-000	PUSH BUTTON BUSHING	オ'クリ'チ'ョ'セ'ツ'オ'シ'ホ'タ'ン'ア'ツ'シ'ユ	1
32		B1639-158-000	PUSH BUTTON SPRING	オ'クリ'チ'ョ'セ'ツ'オ'シ'ホ'タ'ン'ハ'ネ	1
33		B1641-158-0A0	REVERSE FEED LINK GUIDE ASM.	ハ'ン'カ'ン'リ'ン'ク'ア'ン'ナイ'ク'ミ	1
34		B1645-158-000	REVERSE FEED LINK SLIDE # BLOC	オ'クリ'ハ'ン'カ'ン'リ'ン'ク'コ'マ	(1)
35		SS-7120410-TP	SCREW 3/16-28 L=4.2	マル'チ'ラ'ネ'ジ' 3/16-28 L=4.2	(2)
36		B1640-158-000	REVERSE FEED LINK GUIDE BUSHIN	ハ'ン'カ'ン'リ'ン'ク'ア'ン'ナイ'シ'ク'メ'タル	1
37		B1304-012-A00	OIL FELT	タ'チ'シ'ク'メ'タル'フ'エ'ルト	2
38		SS-8151550-SP	SCREW 15/64-28 L=15	トメネジ' 15/64-28 L=15	1
39		CS-0951111-SH	THRUST COLLAR D=9.5 W=3	ス'ラ'ス'ト'ウ'ケ' D=9.5 W=3	1
40		SS-8150510-TP	SCREW 15/64-28 L=4.7	トメネジ' 15/64-28 L=4.7	2
41		B1644-158-000	REVERSE FEED LINK	オ'クリ'ハ'ン'カ'ン'リ'ン'ク	1
42		B1646-158-000	REVERSE FEED LINK SCREW STUD	オ'クリ'ハ'ン'カ'ン'リ'ン'ク'コ'マ'シ'ク'ク'ミ	1
43		RE-0700000-K0	SNAP RING 7	E'カ'タ'メ'ワ'7	1
44		B1650-158-000	SPRING	ハ'ン'カ'ン'リ'ン'ク'ヒ'ツ'ハ'リ'ハ'ネ	1
45		B1651-158-000	SPRING SUSPENSION	ヒ'ツ'ハ'リ'ハ'ネ'カ'ケ	1
46		NS-6680410-SN	NUT 9/32-28	ロツカクナツト 9/32-28	1
47		B1647-158-000	SUSPENSION	ハ'ン'カ'ン'リ'ン'ク'ハ'ネ'カ'ケ'イ'タ	1
48		B1648-158-000	SUSPENSION NUT	ハ'ネ'カ'ケ'イ'タ'トメ'ナ'ツト	1
49		B1612-158-000	THRUST HOLDER	ス'イ'ハ'イ'オ'クリ'ロツト'ス'ラ'ス'ト'ウ'ケ	1
50		SS-8111251-SP	SCREW 11/64-40 L=12.0	トメネジ' 11/64-40 L=12	2
51		SS-8110510-SP	SCREW 11/64-40 L=5	トメネジ' 11/64-40 L=5	1
52		RE-0500711-KP	SNAP RING 5	E'カ'タ'メ'ワ'5	1
53		CQ-2020000-00	OIL WICK	ユ'シ'ン	0.14

NOTE (注記)

01...FOR LG-158 STANDARD GAUGE(3/4")
02...EXCLUSIVE PART FOR LG-158

LG-158標準ゲージ用(3/4")
LG-158専用

SEWING HOOK DRIVING SHAFT COMPONENTS
 下軸・水平釜關係



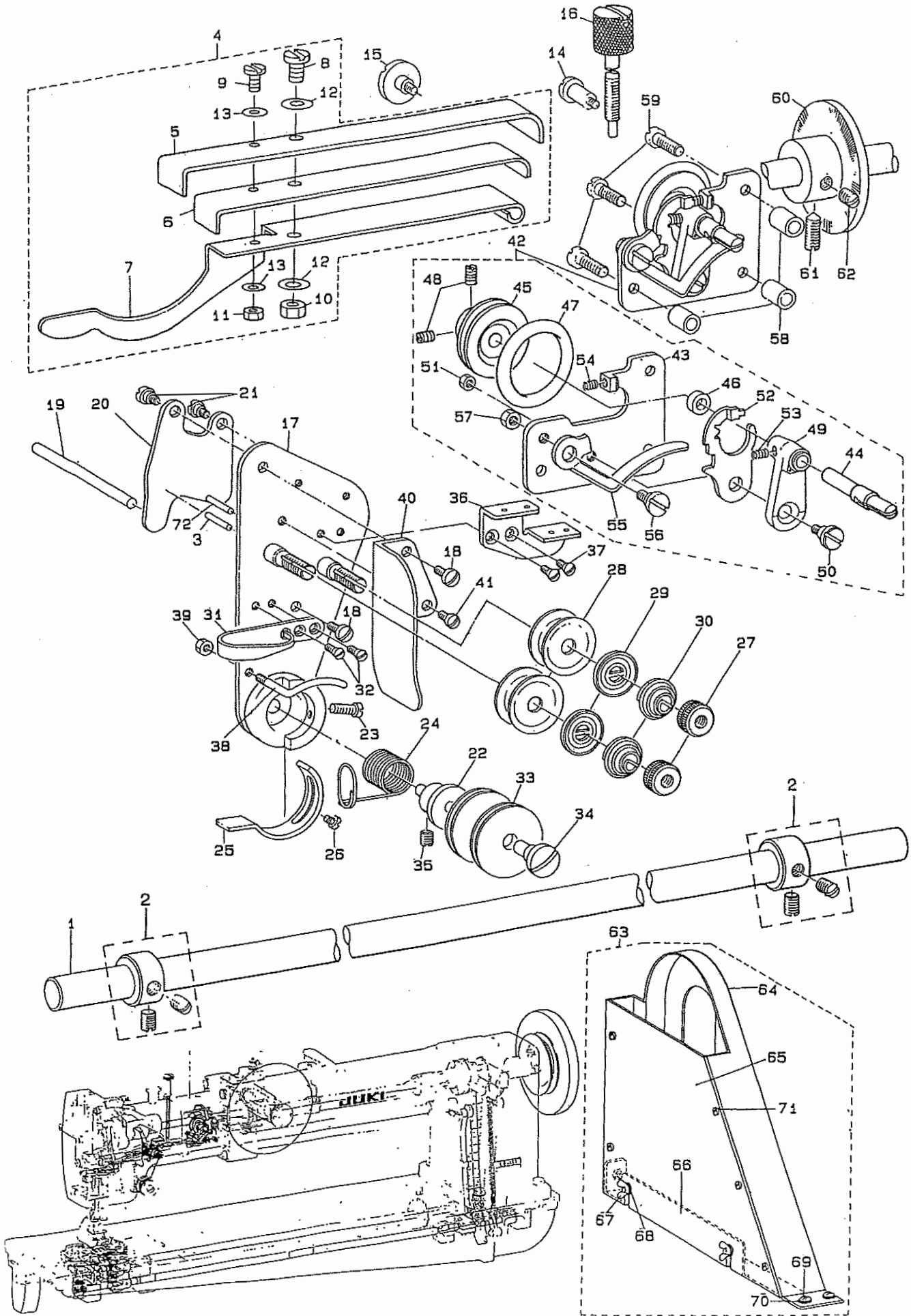
REF. NO	NOTE	PART NO.	DESCRIPTION	ヒ ヨ メ イ	Qty
1		B1800-057-000	HOOK SHAFT SADDLE HOLDER	カマシ'クダ'イウケ	2
2		SS-6151920-SP	SCREW 15/64-28 L=19.0	ヒラネシ' 15/64-28 L=19	4
3		B1801-158-000	HOOK DRIVING SHAFT	シタシ'ク	1
4	02	B1802-057-000	HOOK DRIVING SHAFT BUSHING, FR	シタシ'ク マエメタル	1
5		SS-8152030-SP	SCREW 15/64-28 L=20	トメネシ' 15/64-28 L=20	1
6	02	B1804-057-B00	BUSHING (2), INTERMEDIATE	シタシ'ク ナカメタル 2	1
7		SS-8152030-SP	SCREW 15/64-28 L=20	トメネシ' 15/64-28 L=20	1
8		B1808-158-0A0	BUSHING ASM., REAR	シタシ'ク ウシロメタル クミ	1
9		CQ-3030000-00	OIL WICK	ユシソ	(0.05)
10		SS-9152130-CP	SCREW 15/64-28 L=20.5	ロツカクネ'ルト 15/64-28	1
11		B1218-012-000	REAR BUSHING OIL FELT	ウツシ'ク ウシロメタル フェルト	1
12		CS-1401011-SM	THRUST COLLAR D=14.0 W=10	スラストウケ D=14 W=10	1
13		SS-8150710-SP	SCREW 15/64-28 L=7	トメネシ' 15/64-28 L=7	1
14		B1810-051-000	HOOK SHAFT SADDLE, LEFT	カマシ'クダ'イヒダ'リ	1
15		B1811-051-000	HOOK SHAFT SADDLE, RIGHT	カマシ'クダ'イミキ'	1
16		SS-7762840-SP	SCREW 1/4-28 L=28.0	マルヒラネシ' 1/4-28 L=28	2
17		WP-0753016-SZ	WASHER 7.5X16.0X3.0	ヒラサ'カ'ネ 7.5X16X3	2
18		SS-6153040-SP	SCREW 15/64-28 L=30	ヒラネシ' 15/64-28 L=30	2
19		B1814-158-000	HOOK SHAFT UPPER BUSHING	カマシ'ク ウラメタル	2
20		SS-8150710-SP	SCREW 15/64-28 L=7	トメネシ' 15/64-28 L=7	2
21		B1815-051-000	HOOK DRIVING SHAFT BUSHING, LO	カマシ'ク シタメタル	2
22		SS-8150710-SP	SCREW 15/64-28 L=7	トメネシ' 15/64-28 L=7	2
23		B1820-057-000	BOBBIN CASE OPENING LEVER LINK	ナカガ'マ アンナイ リンク	2
24		B1821-051-0A0	SCREW STUD ASM.	ナカガ'マ アンナイクラシクビ'ソクミ	2
25		CQ-2520000-00	OIL WICK	ユシソ	(0.02)
26		NS-6110420-SP	NUT 11/64-40	ロツカクナツト 11/64-40	2
27		B1822-057-000	BOBBIN CASE OPENING LEVER CRAN	ナカガ'マ アンナイウテ'	2
28		B1823-158-0A0	PIN ASM.	アンナイウテ'シ'ク クミ	2
29		CQ-2520000-00	OIL WICK	ユシソ	(0.02)
30		SS-8150710-SP	SCREW 15/64-28 L=7	トメネシ' 15/64-28 L=7	2
31		B1825-158-000	WASHER	ナカガ'マ アンナイウテ'サ'カ'ネ	2
32		B1824-057-000	BOBBIN CASE OPENING LEVER	ナカガ'マ アンナイ	2
33		SS-7080510-TP	SCREW 1/8-44 L=4.5	マルヒラネシ' 1/8-44 L=4.5	2
34		WP-0371016-SD	WASHER 3.7X8X1	ヒラサ'カ'ネ 3.7X8X1	2
35	*	400-32438	HOOK ASM.	カマ(クミ)	2
36		B9117-057-000	BOBBIN	ホ'ビ'ソ	2
37		B1840-051-0A0	FEED DRIVING ECCENTRIC ASM.	シ'ヨ-カ' オクリカミ クミ	1
38		SS-8150580-SP	SCREW 15/64-28 L=5	トメネシ' 15/64-28 L=5	(1)
39		B1816-051-0B0	HOOK DRIVING SHAFT GEAR ASM.	ネシ'ハク'ルマ'ダイ'クミ	2
40	*	B1816-051-0A0	HOOK DRIVING SHAFT GEAR ASM, L	ダイ'ネシ'ハク'ルマ'クミ	(2)
41		SS-9660910-SP	SCREW 1/4-40 L=9.4	ロツカクネ'ルト 1/4-40 L=9.4	(2)
42		SS-9660810-SP	SCREW 1/4-40 L=7.9	ロツカクネ'ルト 1/4-40 L=7.9	(2)
43	*	B1817-051-0A0	HOOK DRIVING SHAFT GEAR ASM, S	ネシ'ハク'ルマ'シヨ-クミ	(2)
44		SS-8660670-SP	SCREW 1/4-40 L=6.1	トメネシ' 1/4-40 L=6.1	(2)
45		SS-8660530-TP	SCREW 1/4-40 L=4.5	トメネシ' 1/4-40 L=4.5	(2)
46		B1818-051-A00	THRUST WASHER	ネシ'ハク'ルマ'スラストイタ A	2
47	*01	400-32430	INNER HOOK PRESSER	ウチカマオサエ	1
48		SS-8150830-SP	SCREW	トメネシ' 15/64-28 L=8	1
49	03	B1802-057-C00	LOWER SHAFT FRONT METAL C	シタシ'ク マエメタル C	1
50	04	B1802-057-D00	LOWER SHAFT FRONT METAL (D)	シモシ'ク マエメタル (D)	1
51	03	B1804-057-C00	LOWER SHAFT INNER METAL C	シタシ'ク ナカメタル C	1
52	04	B1804-057-D00	LOWER SHAFT INNER METAL (D)	シモシ'ク ナカメタル (D)	1

NOTE (注記)

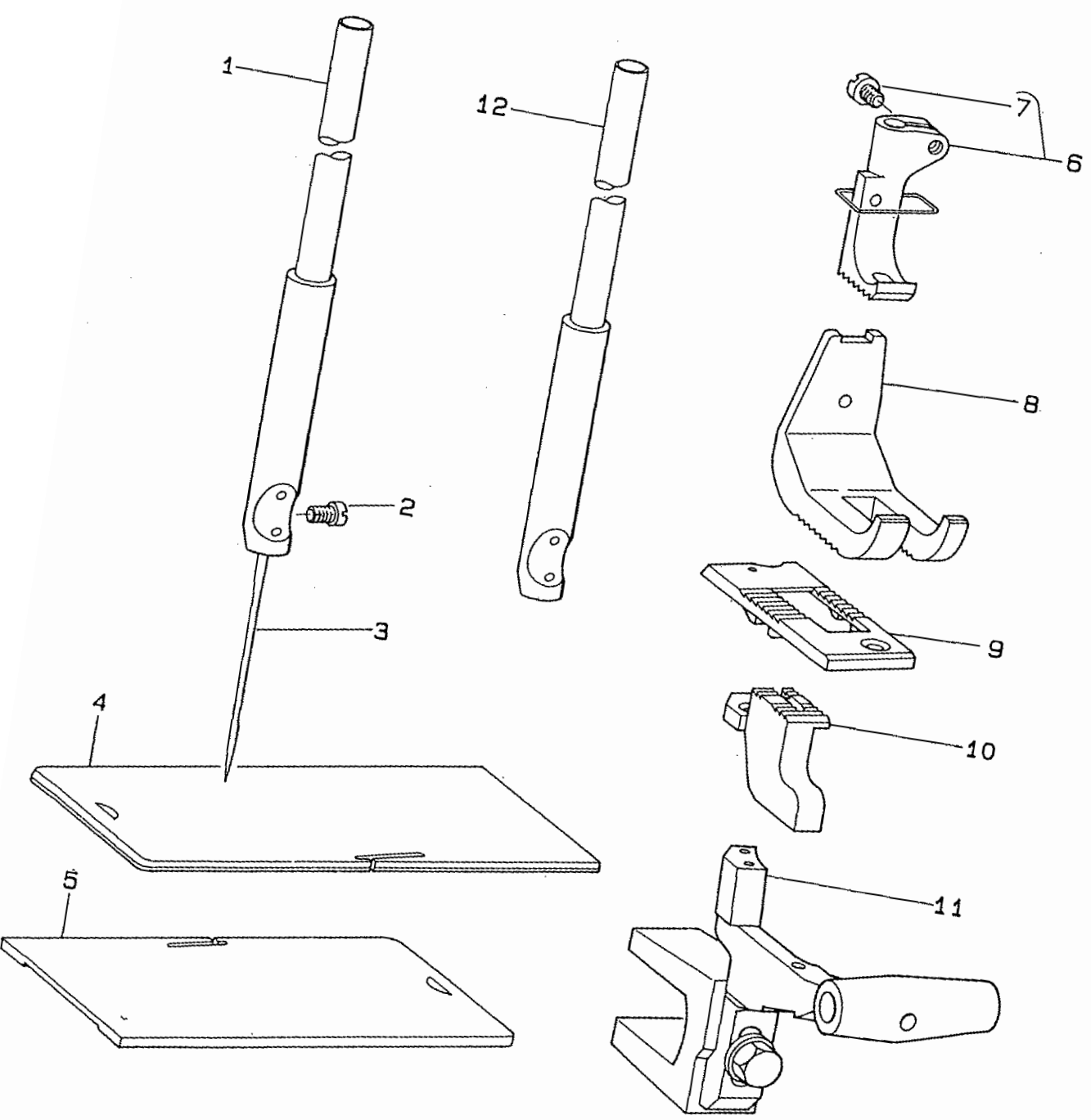
01....SPACIAL ORDER PART	特別注文部品
02....FOR GAUGE SIZE(1/4"-1")	ゲージサイズ(1/4"-1")用
03....FOR GAUGE SIZE(1-1/4", 1-1/2", 2")	ゲージサイズ(1-1/4", 1-1/2", 2")用
04....FOR GAUGE SIZE(2-1/4", 2-1/2")	ゲージサイズ(2-1/4", 2-1/2")用

6. EAD TENSION & THREAD WINDER COMPONENTS

水平軸・糸調子・糸巻車関係



REF. NO	NOTE	PART NO.	DESCRIPTION	ヒョウメイ	Qty
1		B1601-158-000	FEED ROCK SHAFT	スイハイクワジク	1
2	*	CS-140101B-SP	THRUST COLLAR ASM.	スラストカワ-クミ	2
3		B3127-158-00B	THREAD RELEASE PIN B	トコルメピンB	1
4		B1505-158-0A0	ADJUSTING PLATE SPRING ASM.	オチエチヨウセツイタハネクミ	1
5		B1505-158-00A	PRESSER ADJUSTING PLATE SPRING	オチエチヨウセツイタハネA	(1)
6		B1505-158-00B	PRESSER ADJUSTING PLATE SPRING	オチエチヨウセツイタハネB	(1)
7		B1505-158-00C	PRESSER ADJUSTING PLATE SPRING	オチエチヨウセツイタハネC	(1)
8		SS-6151440-SP	SCREW 15/64-28 L=14	ヒラネジ 15/64-28 L=14	(1)
9		SS-6081010-TP	SCREW 1/8-44 L=10	ヒラネジ 1/8-44 L=10	(1)
10		NS-6150430-SP	NUT 15/64-28	ロツカクナツト 15/64-28	(1)
11		NS-6080210-SP	NUT 1/8-44	ロツカクナツト 1/8-44	(1)
12		WP-0621026-SP	WASHER 6.2X9.5X1	ヒラサガネ 6.2X9.5X1	(2)
13		WP-0350516-SD	WASHER 3.5X6X0.5	ヒラサガネ 3.5X6X0.5	(2)
14		SD-0801601-SP	HINGE SCREW D=8 H=16	ダ'ンネジ D=8 H=16	1
15		SD-0800481-SP	HINGE SCREW D=8 H=4.9	ダ'ンネジ D=8 H=4.9	1
16		B1507-158-0A0	PRESSURE BAR PLAT SPRING ASM.	オチエイタハネチヨウセツイタ'クミ	1
17		B3121-057-0B0	THREAD TENSION BASE PLATE ASM.	トチヨ-シダ'イタ	1
18		SS-7110910-SP	SCREW 11/64-40 L=8.5	マルヒラネジ 11/64-40 L=8.5	2
19		B3122-057-000	TENSION RELEASE BAR	トコルメオツホ'	1
20		B3134-057-000	TENSION RELEASE LEVER	トコルメウケイタ	1
21		SD-0470281-SP	HINGE SCREW D=4.7 H=2.8	ダ'ンネジ D=4.7 H=2.8	2
22		B3123-057-000	TAKE-UP SPRING STUD	トトリハネジ'ク	1
23		SS-7111110-TP	SCREW 11/64-40 L=10.5	マルヒラネジ 11/64-40 L=10.5	1
24		B3128-057-B00	TAKE-UP SPRING	トトリハネ	1
25		B3143-057-000	TAKE-UP SPRING ADJUSTING PLATE	トトリハネチヨ-セツイタ	1
26		SS-7090520-SP	SCREW 9/64-40 L=4.5	マルヒラネジ 9/64-40 L=4.5	1
27		B3125-012-000	THREAD TENSION NUT	トチヨ-シナツト	2
28		B3126-012-000	THREAD TENSION DISK	トチヨ-シカラ	4
29		B3132-012-000	TENSION DISC HOLDER	トチヨ-シカラオチエ	2
30		B3129-053-000	TENSION SPRING	トチヨ-シハネ	2
31		B3140-057-000	TENSION THREAD GUIDE	トチヨ-シトアンナイ	1
32	*	SS-2090520-SL	SCREW 9/64-40 L=5	マルヒラネジ 9/64-40 L=5	2
33		B3138-057-000	THREAD GUIDE ROLLER	トアンナイコロ	2
34		B3139-057-000	THREAD GUIDE ROLLER STUD	トアンナイコロシ'ク	1
35		SS-8090410-SP	SCREW 9/64-40 L=3.5	トメネジ 9/64-40 L=3.5	1
36		B3141-057-000	THREAD GUIDE PLATE	トアンナイイタ	1
37		SS-2090510-SP	SCREW 9/64-40 L=5	マルヒラネジ 9/64-40 L=5	2
38		B3131-057-000	L-SHAPED THREAD GUIDE	トカケ' -	1
39		NS-6080210-SP	NUT 1/8-44	ロツカクナツト 1/8-44	1
40		B3144-057-000	THREAD COVER	トカ' -	1
41		SS-7090520-SP	SCREW 9/64-40 L=4.5	マルヒラネジ 9/64-40 L=4.5	1
42		B3201-158-0A0	THREAD WINDER ASM.	トマキダ'イ'クミ	1
43		B3201-158-000	THREAD WINDER BASE	トマキダ'イ	(1)
44		B3202-158-000-A	THREAD WINDING SHAFT	トマキジ'ク	(1)
45		B3211-210-000	BOBBIN WINDER WHEEL	トマキ'ルマ	(1)
46		B3207-158-000-A	THREAD WINDING SHAFT COLLAR	トマキ'ルマカラ-	(1)
47		B3212-210-000	FRICITION WHEEL	トマキ'マツク'ルマ	(1)
48		SS-8110510-SP	SCREW 11/64-40 L=5	トメネジ 11/64-40 L=5	(2)
49		B3204-232-000	BOBBIN WINDER FRAME	トマキ'ウチ'	(1)
50		B3205-232-000	HINGE SCREW,	トマキ'ウチ'ダ'ンネジ'	(1)
51		NS-6110310-SP	NUT 11/64-40	ロツカクナツト 11/64-40	(1)
52		B3206-232-000	BOBBIN WINDER TENSION BRACKET	トマキ'クダ'イ'チヨ-セツイタ	(1)
53		B3208-232-000	SPRING	トマキ'クダ'イハ'ネ	(1)
54		A3222-958-000	BOBBIN WINDER SPRING, LONG	トマキ'クダ'イ'チヨ-セツイタハ'ネ	(1)
55		B3210-158-000	BOBBIN PRESSER	ホ'ビ'ン'オチエ	(1)
56		SD-0720193-SP	HINGE SCREW D=7.24 H=1.9	ダ'ンネジ D=7.24 H=1.9	(1)
57		NS-6110310-SP	NUT 11/64-40	ロツカクナツト 11/64-40	(1)
58		B3203-158-000	WASHER	トマキ'ダ'イトリツカサ'ガネ	3
59		SS-7111810-SP	SCREW 11/64-40 L=18	マルヒラネジ 11/64-40 L=18	3
60		B3215-232-000	BOBBIN WINDER FRICTION WHEEL	トマキ'マツク'ルマ	1
61		SS-8151150-SP	SCREW 15/64-28 L=10.5	トメネジ 15/64-28 L=10.5	1
62		SS-8150710-SP	SCREW 15/64-28 L=7	トメネジ 15/64-28 L=7	1
63		B8230-158-0A0	BELT COVER ASM.	ハ'ル'カハ' - クミ	1
64		B8230-158-000	BELT COVER	ハ'ル'カハ' -	(1)
65		B8231-158-000	BELT COVER SIDE PLATE	ハ'ル'カハ' - フタ	(1)
66		B8232-158-000	AUXILIARY PLATE	ハ'ル'カハ' - トリツケイタ	(1)
67		B8233-158-000	WING SCREW	ハ'ル'カハ' - トメネジ'	(3)
68		WP-0501016-SC	WASHER 5X10.5X1	ヒラサガネ 5X10.5X1	(3)
69		SK-3482500-SC	WOOD SCREW D=4.8 L=25	マルヒラネジ D=4.8 L=25	(5)
70		WP-0501016-SC	WASHER 5X10.5X1	ヒラサガネ 5X10.5X1	(5)
71		SS-7110510-SP	SCREW 11/64-40 L=5	マルヒラネジ 11/64-40 L=5	(5)
72		B3127-158-00A	THREAD RELEASE PIN A	トコルメピンA	1



REF. NO	NOTE	PART NO.	DESCRIPTION	と ン メ イ	Qty
1		D1401-057-A0B-A	NEEDLE BAR	ハリ棒 (1本ソハリ)	1
2		SS-7620610-SP	SCREW 3/16-32 L=6.0	マルヒラネジ 3/16-32 L=6	1
3		MDD-100B2500	NEEDLE DDX1 #25	ハリ DDX1 #25	1
4		B1112-057-N00	BED SLIDE LEFT 3/4	スベリイタヒタリ 3/4	1
5		D1113-057-A00	BED SLIDE, RIGHT	スベリイタミキ	1
6		D1470-158-AB0	WALKING FOOT ASM.	オサエナカアツ (1本ソハリ) クミ	1
7		SS-7090910-TP	SCREW 9/64-40 L= 8.5	マルヒラネジ 9/64-40 L=8.5	(1)
8		D1525-057-A00	PRESSER FOOT	オサエアツ (1本ソハリ)	1
9		D1109-057-A00	THROAT PLATE (FOR SINGLE NEEDL	ハリイタ (1本ソハリ)	1
10	*	D1613-158-A00	FEED DOG	オクリハ	1
11		D1602-158-AA0	FEED BASE ASM.	オクリタイ (クミ)	1
12	01	D1401-158-A00	NEEDLE ROD	ハリ棒ウ	1

NOTE (注記)

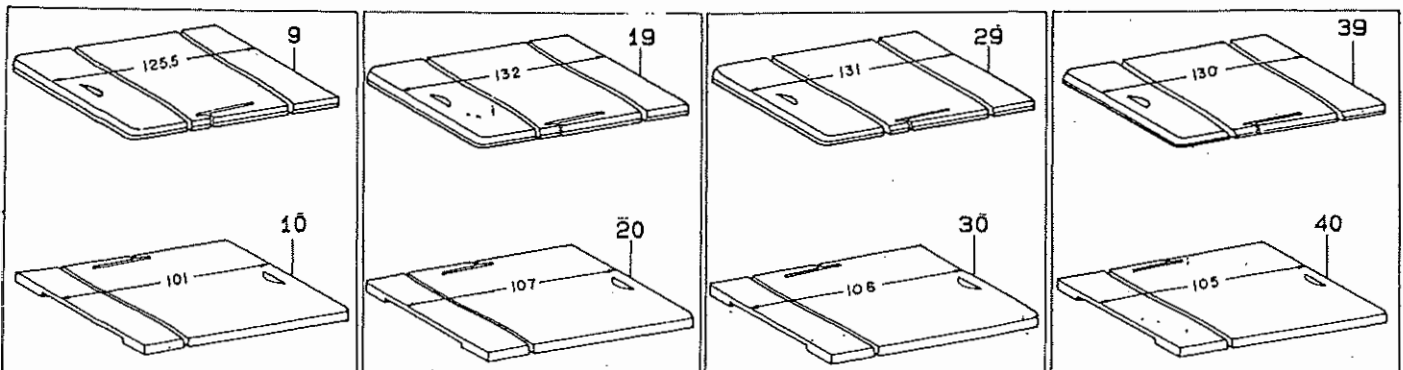
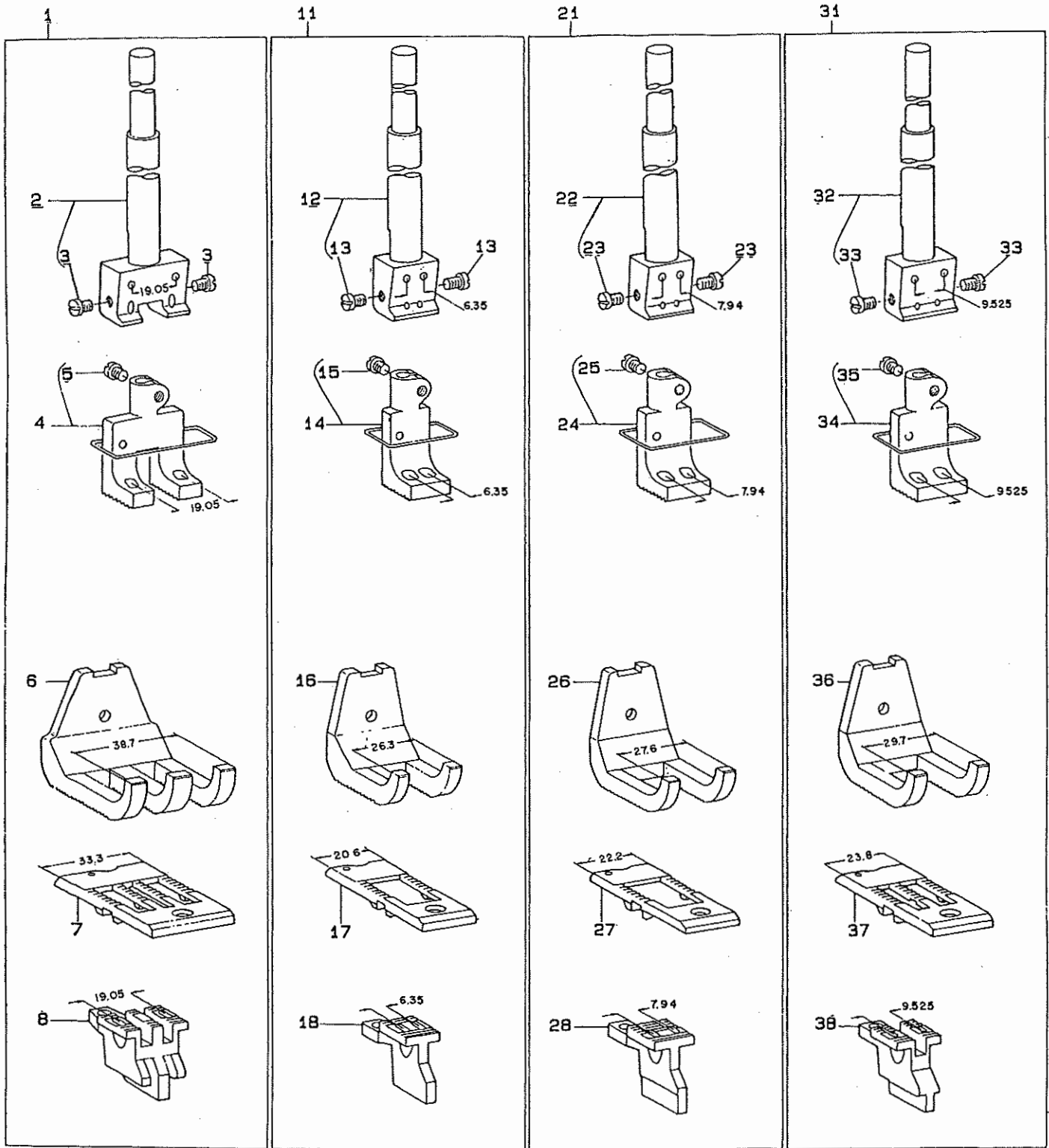
01...SPACIAL ORDER PART

特別注文部品

ALL PARTS OTHER THAN THE ABOVE ARE SAME AS THOSE USED IN MODEL LG-158.
上記以外の部品はLG-158と同じです。

8. EXCHANGING GAUGE PARTS (1)

交換ゲージ部品 (1)



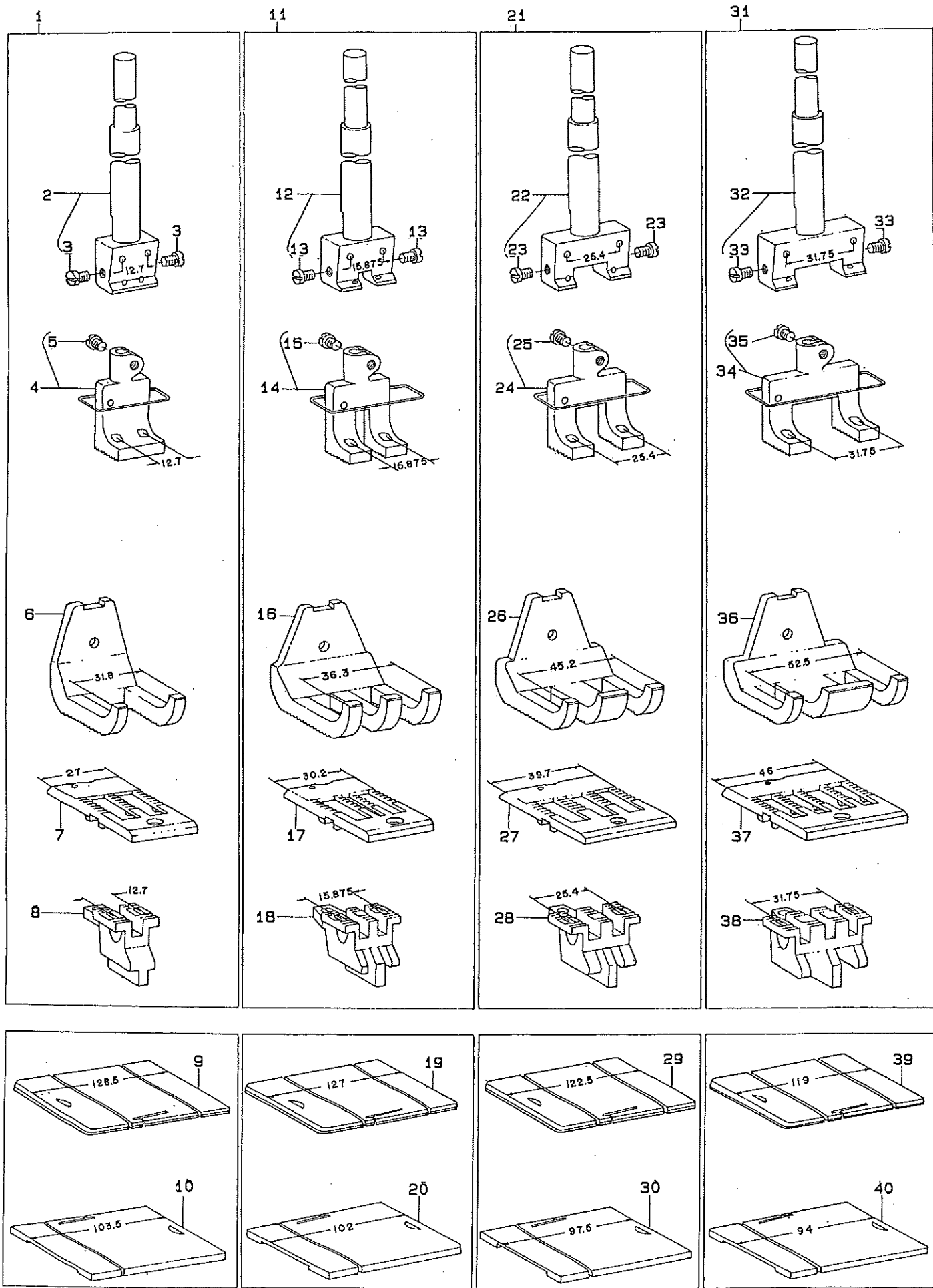
REF. NO	NOTE	PART NO.	DESCRIPTION	キ ャ ム イ	Qty
1		B1109-158-NFO	GAUGE SET 3/4	ゲ-ジ'セツト 3/4 クミ	1
2		B1401-057-NAB	NEEDLE BAR ASM. 3/4"	ハリホ'ウ 3/4 クミ	(1)
3		SS-7620610-SP	SCREW 3/16-32 L=6.0	マルヒラネジ' 3/16-32 L=6	(2)
4		B1470-158-NBO	WALKING FOOT ASM. 3/4	オサエ ナカアツ 3/4 クミ	(1)
5		SS-7090910-TP	SCREW 9/64-40 L= 8.5	マルヒラネジ' 9/64-40 L=8.5	(1)
6		B1525-057-N00	PRESSER FOOT (3/4")	オサエ 3/4	(1)
7		B1109-057-N00	THROAT PLATE (3/4)	ハリイタ 3/4	(1)
8		B1613-057-N00	FEED DOG (3/4")	オクリハ' 3/4	(1)
9		B1112-057-N00	BED SLIDE LEFT 3/4	スハ'リイタ ヒタ'リ 3/4	1
10		B1113-057-N00	BED SLIDE RIGHT 3/4	スハ'リイタ ミキ' 3/4	1
11		B1109-158-FFO	GAUGE SET 1/4	ゲ-ジ'セツト 1/4 クミ	1
12		B1401-057-FAB	NEEDLE BAR ASM. 1/4	ハリホ' - 1/4 クミ	(1)
13		SS-7620610-SP	SCREW 3/16-32 L=6.0	マルヒラネジ' 3/16-32 L=6	(2)
14		B1470-158-FBO	WALKING FOOT ASM. 1/4	オサエナカアツ 1/4 クミ	(1)
15		SS-7090910-TP	SCREW 9/64-40 L= 8.5	マルヒラネジ' 9/64-40 L=8.5	(1)
16		B1525-057-F00	PRESSER FOOT (1/4)	オサエ 1/4	(1)
17		B1109-057-F0C	THROAT PLATE 1/4	ハリイタ 1/4	(1)
18		B1613-057-F00	FEED DOG (1/4)	オクリハ' 1/4	(1)
19		B1112-057-F00	BED SLIDE, LEFT 1/4	スハ'リイタ ヒタ'リ 1/4	1
20		B1113-057-F00	BED SLIDE, RIGHT 1/4	スハ'リイタ ミキ' 1/4	1
21		B1109-158-HFO	GAUGE SET 5/16	ゲ-ジ'セツト 5/16 クミ	1
22		B1401-057-HAB	NEEDLE BAR ASM. 5/16	ハリホ' - 5/16 クミ	(1)
23		SS-7620610-SP	SCREW 3/16-32 L=6.0	マルヒラネジ' 3/16-32 L=6	(2)
24		B1470-158-HBO	WALKING FOOT ASM. 5/16	オサエナカアツ 5/16 クミ	(1)
25		SS-7090910-TP	SCREW 9/64-40 L= 8.5	マルヒラネジ' 9/64-40 L=8.5	(1)
26		B1525-057-H00	PRESSER FOOT	オサエ 5/16	(1)
27		B1109-057-H00	THROAT PLATE 5/16	ハリイタ 5/16	(1)
28		B1613-057-H00	FEED DOG 5/16	オクリハ' 5/16	(1)
29		B1112-057-H00	BED SLIDE, LEFT 5/16	スハ'リイタ ヒタ'リ 5/16	1
30		B1113-057-H00	BED SLIDE, RIGHT 5/16	スハ'リイタ ミキ' 5/16	1
31		B1109-158-KFO	GAUGE SET 3/8	ゲ-ジ'セツト 3/8 クミ	1
32		B1401-057-KAB	NEEDLE BAR ASM. 3/8	ハリホ' - 3/8 クミ	(1)
33		SS-7620610-SP	SCREW 3/16-32 L=6.0	マルヒラネジ' 3/16-32 L=6	(2)
34		B1470-158-KBO	WALKING FOOT ASM. 3/8	オサエ ナカアツ 3/8 クミ	(1)
35		SS-7090910-TP	SCREW 9/64-40 L= 8.5	マルヒラネジ' 9/64-40 L=8.5	(1)
36		B1525-057-K00	PRESSER FOOT (3/8)	オサエ 3/8	(1)
37		B1109-057-K00	THROAT PLATE (3/8)	ハリイタ 3/8	(1)
38		B1613-057-K00	FEED DOG (3/8)	オクリハ' 3/8	(1)
39		B1112-057-K00	BED SLIDE, LEFT 3/8	スハ'リイタ ヒタ'リ 3/8	1
40		B1113-057-K00	BED SLIDE, RIGHT 3/8	スハ'リイタ ミキ' 3/8	1

NOTE (注記) BED SLIDES UNDER REF. NO. 9, 10, 19, 20, 29, 30, 39, 40 ARE NOT INCLUDED IN THE ABOVE SETS.

REF. NO. 9, 10, 19, 20, 29, 30, 39, 40の滑り板はセット範囲に含まれません。

9. EXCHANGING GAUGE PARTS (2)

交換ゲージ部品 (2)



REF. NO.	NOTE	PART NO.	DESCRIPTION	ヒソメイ	Qty
1		B1109-158-LF0	GAUGE SET 1/2	ゲ-ツ'セツト 1/2 クミ	1
2		B1401-057-LAB	NEEDLE BAR ASM. 1/2	ハリホ' - 1/2 クミ	(1)
3		SS-7620610-SP	SCREW 3/16-32 L=6.0	マルヒラネツ' 3/16-32 L=6	(2)
4		B1470-158-LB0	WALKING FOOT ASM. 1/2	オサエ ナカアツ 1/2 クミ	(1)
5		SS-7090910-TP	SCREW 9/64-40 L= 8.5	マルヒラネツ' 9/64-40 L=8.5	(1)
6		B1525-057-L00	PRESSER FOOT (1/2)	オサエ 1/2	(1)
7		B1109-057-L00	THROAT PLATE (1/2)	ハリタ 1/2	(1)
8		B1613-057-L00	FEED DOG (1/2)	オクリハ' 1/2	(1)
9		B1112-057-L00	BED SLIDE, LEFT 1/2	スハ' リイタ ヒタ' リ 1/2	1
10		B1113-057-L00	BED SLIDE, RIGHT 1/2	スハ' リイタ ミキ' 1/2	1
11		B1109-158-MF0	GAUGE SET 5/8	ゲ-ツ'セツト 5/8 クミ	1
12		B1401-057-MAB	NEEDLE BAR ASM. 5/8	ハリホ' - 5/8 クミ	(1)
13		SS-7620610-SP	SCREW 3/16-32 L=6.0	マルヒラネツ' 3/16-32 L=6	(2)
14		B1470-158-MB0	WALKING FOOT ASM. 5/8	オサエ ナカアツ 5/8 クミ	(1)
15		SS-7090910-TP	SCREW 9/64-40 L= 8.5	マルヒラネツ' 9/64-40 L=8.5	(1)
16		B1525-057-M00	PRESSER FOOT (5/8)	オサエ 5/8	(1)
17		B1109-057-M00	THROAT PLATE (5/8)	ハリタ 5/8	(1)
18		B1613-057-M00	FEED DOG	オクリハ' 5/8	(1)
19		B1112-057-M00	BED SLIDE, LEFT 5/8	スハ' リイタ ヒタ' リ 5/8	1
20		B1113-057-M00	BED SLIDE, RIGHT 5/8	スハ' リイタ ミキ' 5/8	1
21		B1109-158-QF0	GAUGE SET 1	ゲ-ツ'セツト 1インチ クミ	1
22		B1401-057-QAB	NEEDLE BAR ASM. 1	ハリホ' - 1インチ クミ	(1)
23		SS-7620610-SP	SCREW 3/16-32 L=6.0	マルヒラネツ' 3/16-32 L=6	(2)
24		B1470-158-QB0	WALKING FOOT ASM. 1	オサエ ナカアツ 1インチ クミ	(1)
25		SS-7090910-TP	SCREW 9/64-40 L= 8.5	マルヒラネツ' 9/64-40 L=8.5	(1)
26		B1525-057-Q00	PRESSER FOOT (1)	オサエ 1インチ	(1)
27		B1109-057-Q00	THROAT PLATE (1)	ハリタ 1インチ	(1)
28		B1613-057-Q00	FEED DOG (1)	オクリハ' 1インチ	(1)
29		B1112-057-Q00	BED SLIDE, LEFT 1	スハ' リイタ ヒタ' リ 1インチ	1
30		B1113-057-Q00	BED SLIDE, RIGHT 1	スハ' リイタ ミキ' 1インチ	1
31		B1109-158-SF0	GAUGE SET 1-1/4	ゲ-ツ'セツト 1-1/4 クミ	1
32		B1401-057-SAB	NEEDLE BAR ASM. 1-1/4	ハリホ' - 1-1/4 クミ	(1)
33		SS-7620610-SP	SCREW 3/16-32 L=6.0	マルヒラネツ' 3/16-32 L=6	(2)
34		B1470-158-SB0	WALKING FOOT ASM. 1-1/4	オサエ ナカアツ 1-1/4 クミ	(1)
35		SS-7090910-TP	SCREW 9/64-40 L= 8.5	マルヒラネツ' 9/64-40 L=8.5	(1)
36		B1525-057-S00	PRESSER FOOT (1-1/4)	オサエ 1-1/4	(1)
37		B1109-057-S00	THROAT PLATE	ハリタ 1-1/4	(1)
38		B1613-057-S00	FEED DOG (1-1/4)	オクリハ' 1-1/4	(1)
39		B1112-057-S00	BED SLIDE, LEFT 1-1/4	スハ' リイタ ヒタ' リ 1, 1/4	1
40		B1113-057-S00	BED SLIDE, RIGHT 1-1/4	スハ' リイタ ミキ' 1, 1/4	1

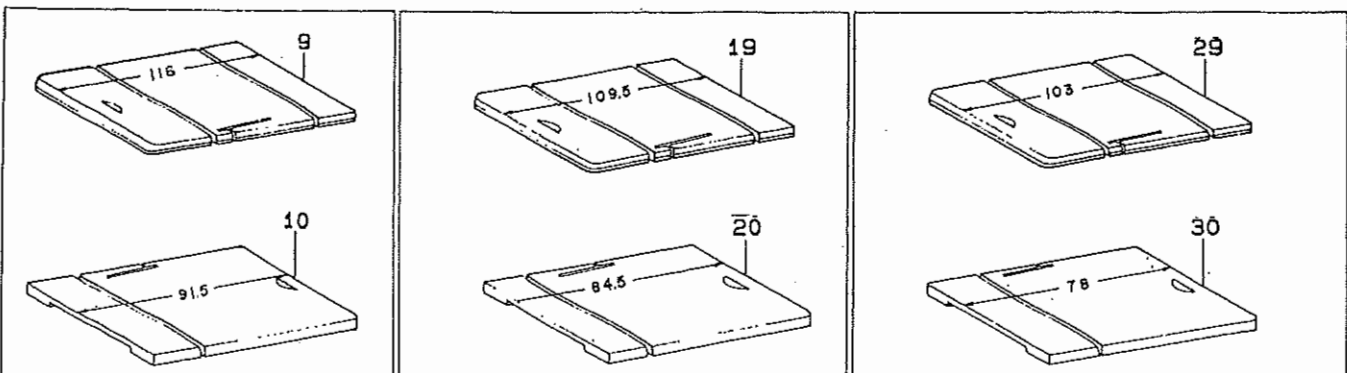
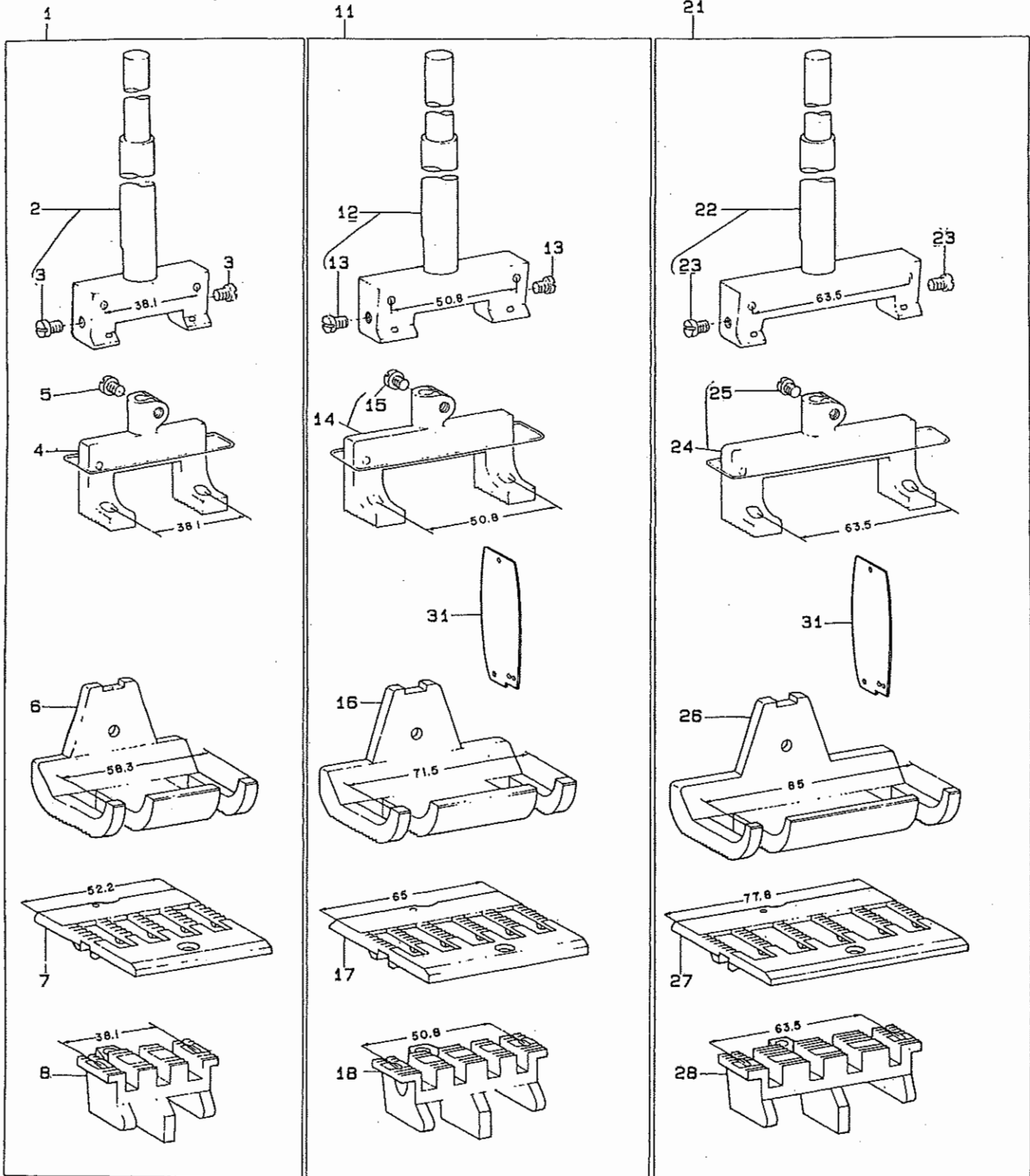
NOTE (注記)

BED SLIDES UNDER REF. NO. 9, 10, 19, 20, 29, 30, 39, 40 ARE NOT INCLUDED IN THE ABOVE SETS.

REF. NO. 9, 10, 19, 20, 29, 30, 39, 40の滑り板はセット範囲に含まれません。

10. EXCHANGING GAUGE PARTS (3)

交換ゲージ部品 (3)

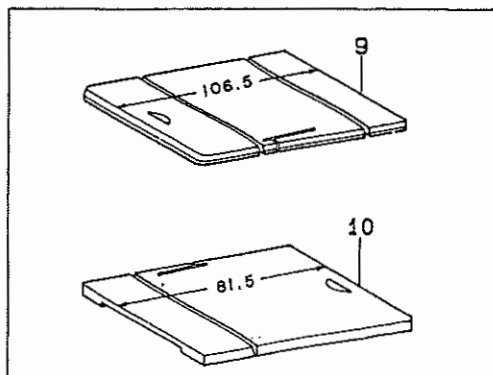
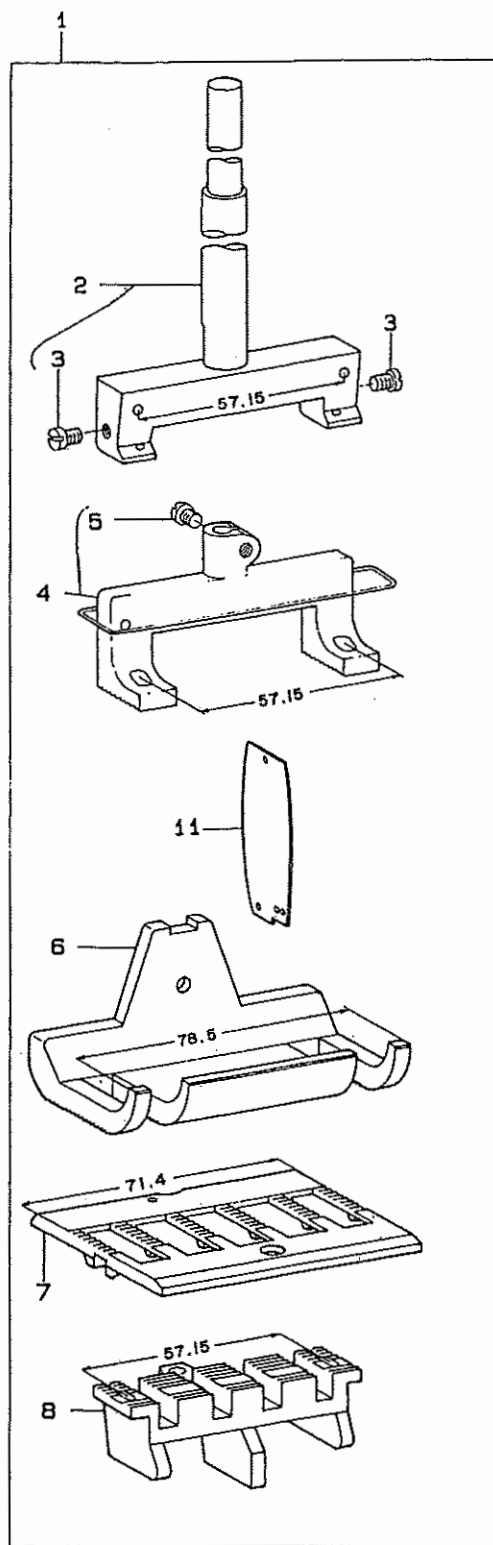


REF. NO	NOTE	PART NO.	DESCRIPTION	ヒョウメ	Qty
1		B1109-158-UFO	GAUGE SET 1-1/2	ゲージセット 1-1/2 クミ	1
2		B1401-057-UAB	NEEDLE BAR ASM. 1-1/2	ハリホ 1-1/2 クミ	(1)
3		SS-7620610-SP	SCREW 3/16-32 L=6.0	マルヒラネジ 3/16-32 L=6	(2)
4		B1470-158-UBO	WALKING FOOT ASM. 1-1/2	オサエ ナカアツ 1-1/2 クミ	(1)
5		SS-7090910-TP	SCREW 9/64-40 L= 8.5	マルヒラネジ 9/64-40 L=8.5	(1)
6		B1525-057-U00	PRESSER FOOT (1-1/2)	オサエ 1-1/2	(1)
7		B1109-057-U00	THROAT PLATE (1-1/2)	ハリタ 1-1/2	(1)
8		B1613-057-U00	FEED DOG (1-1/2)	オクリハ 1-1/2	(1)
9		B1112-057-U00	BED SLIDE, LEFT 1-1/2	スベリタ ヒタリ 1, 1/2	1
10		B1113-057-U00	BED SLIDE, RIGHT 1-1/2	スベリタ ミキ 1, 1/2	1
11		B1109-158-2FO	GAUGE SET 2	ゲージセット 2インチ クミ	1
12		B1401-057-2AB	NEEDLE BAR ASM. 2	ハリホ 2インチ クミ	(1)
13		SS-7620610-SP	SCREW 3/16-32 L=6.0	マルヒラネジ 3/16-32 L=6	(2)
14		B1470-158-2BO	WALKING FOOT ASM. 2	オサエ ナカアツ 2インチ クミ	(1)
15		SS-7090910-TP	SCREW 9/64-40 L= 8.5	マルヒラネジ 9/64-40 L=8.5	(1)
16		B1525-057-200	PRESSER FOOT	オサエアツ 2	(1)
17		B1109-057-200	THROAT PLATE 2	ハリタ 2インチ	(1)
18		B1613-057-200	FEED DOG 2	オクリハ 2インチ	(1)
19		B1112-057-200	BED SLIDE, LEFT 2	スベリタ ヒタリ 2インチ	1
20		B1113-057-200	BED SLIDE, RIGHT 2	スベリタ ミキ 2インチ	1
21		B1109-158-3FO	GAUGE SET 2-1/2	ゲージセット 2-1/2 クミ	1
22		B1401-057-3AB	NEEDLE BAR ASM. 2-1/2	ハリホ 2-1/2 クミ	(1)
23		SS-7620610-SP	SCREW 3/16-32 L=6.0	マルヒラネジ 3/16-32 L=6	(2)
24		B1470-158-3BO	WALKING FOOT ASM. 2-1/2	オサエナカアツ 2-1/2 クミ	(1)
25		SS-7090910-TP	SCREW 9/64-40 L= 8.5	マルヒラネジ 9/64-40 L=8.5	(1)
26		B1525-057-300	PRESSER FOOT	オサエアツ 2-1/2	(1)
27		B1109-057-300	THROAT PLATE 2-1/2	ハリタ 2-1/2	(1)
28		B1613-057-300	FEED DOG 2-1/2	オクリハ 2-1/2	(1)
29		B1112-057-300	BED SLIDE, LEFT 2-1/2	スベリタ ヒタリ 2-1/2	1
30		B1113-057-300	BED SLIDE, RIGHT 2-1/2	スベリタ ミキ 2-1/2	1
31		B3101-158-00A	FACE PLATE	メンタ	1

NOTE (注記) BED SLIDES UNDER REF. NO. 9, 10, 19, 20, 29, 30, 39, 40 ARE NOT INCLUDED IN THE ABOVE SETS.
REF. NO. 9, 10, 19, 20, 29, 30, 39, 40の滑り板はセット範囲に含まれません。

11. EXCHANGING GAUGE PARTS (4)

交換ゲージ部品 (4)



REF. NO.	NOTE	PART NO.	DESCRIPTION	ヒョウメイ	Qty
1		B1109-153-4FO	GAUGE SET ASM. 2-1/4	ゲージセット 2-1/4 クミ	1
2		B1401-158-4AB	NEEDLE BAR ASM. 2-1/4	ハリ棒 - 2-1/4 クミ	(1)
3		SS-7620610-SP	SCREW 3/16-32 L=6.0	マルヒラネジ 3/16-32 L=6	(2)
4		B1470-158-4B0	WALKING FOOT ASM. 2-1/4	オサエナカアツ 2-1/4 クミ	(1)
5		SS-7090910-TP	SCREW 9/64-40 L= 8.5	マルヒラネジ 9/64-40 L=8.5	(1)
6		B1525-158-400	WALKING FOOT ASM. 2-1/4	オサエアツ 2-1/4"	(1)
7		B1109-158-400	THROAT PLATE 2-1/4	ハリタ 2-1/4	(1)
8		B1613-158-400	FEED DOG 2-1/4	オクリハ 2-1/4	(1)
9		B1112-158-400	BED SLIDE, LEFT 2-1/4	スハリタ ヒタリ 2-1/4	1
10		B1113-158-400	BED SLIDE, RIGHT 2-1/4	スハリタ ミキ 2-1/4	1
11		B3101-158-00A	FACE PLATE	メンタ	1

12. LIST FOR INFORMATION OF CHANGE

変更情報リスト

As to the place changed, refer to the corresponding Rev.No.
When previous parts (Obsoleted part) and new parts (Added parts) are not interchangeable with each other:

In this case, even obsoleted parts (D.) can be ordered with the obsoleted part number, so select the parts with changed dates and place your orders.

変更箇所は、該当Rev.No.版をご参照ください。
部品の互換性がない変更の場合は、削除された品番でも、ご注文できます。

BE1580TOPJA

No.0015-10 Rev.No.

*A: Added parts 追加部品 / D: Obsoleted parts 削除部品 / E: Erratum 訂正

* Rev. No.	Page 頁	Ref. No.	Parts No. 品 番	* Rev. No.	Page 頁	Ref. No.	Parts No. 品 番
D 09	2	15	SS-7090540-SP	A 10	2	15	SS-7090540-TP
D 09	2	20	B1157-009-0A0	A 10	2	20	B1156-115-000
D 09	2	24	B1291-158-000	A 10	2	24	B1291-158-00A
D 09	2	25	SS-2110920-SP	A 10	2	25	SS-2110920-TP
D 09	2	26	B1292-057-000	A 10	2	26	B1292-057-00A
D 09	2	27	SS-2110920-SP	A 10	2	27	SS-2110920-TP
D 09	2	38	B1296-057-000	A 10	2	38	B1296-057-00A
D 09	2	39	SS-2090710-SP	A 10	2	39	SS-2090710-TP
D 09	2	41	B1299-057-000	A 10	2	41	B1299-057-00A
				A 10	2	69	CM-3002000-03
				A 10	2	70	CM-3012000-02
D 09	4	8	B1201-158-000-A	A 10	4	8	400-21423
D 09	4	10	B1204-051-000	A 10	4	10	CQ-2520000-00
D 09	4	14	B1204-051-000	A 10	4	14	CQ-3030000-00
D 09	4	16	B1204-051-000	A 10	4	16	CQ-3030000-00
D 09	4	19	B1204-051-000	A 10	4	19	CQ-3030000-00
D 09	4	21	B1206-057-000-A	A 10	4	21	400-21422
D 09	4	22	SS-8681650-TP	A 10	4	22	SS-8701042-TP
D 09	4	23	B1207-057-000				
D 09	4	32	B1227-158-000	A 10	4	32	B1227-158-00A
D 09	4	38	SM-8080882-TP	A 10	4	38	SM-8080812-TP
D 09	4	44	SS-8090410-SP	A 10	4	44	SS8090540-SP
D 09	4	51	SS-7661110-TH				
				A 10	4	53	SS-9660910-SP
				A 10	4	54	SS-9660810-SP
				A 10	4	60	SS-8151230-SP
D 09	6	20	NS-6620310-SN				
D 09	6	58	SS-7091310-SP	A 10	6	58	SS-6091210-TP
D 09	8	28	SS-6660710-TP	A 10	8	28	SS-6661110-SP
D 09	10	35	B1830-057-SA0	A 10	10	35	400-32438
D 09	10	40	B1816-057-0A0	A 10	10	40	B1816-051-0A0
D 09	10	43	B1817-057-0A0	A 10	10	43	B1817-051-0A0
D 09	10	47	B1830-057-A0C	A 10	10	47	400-32430
D 09	12	2	CS-1401010-SC	A 10	12	2	CS-140101B-SP
D 09	12	3	SS-8150410-SP				
D 09	12	32	SS-2090510-SP	A 10	12	32	SS-2090520-SL

NUMERICAL INDEX OF PARTS

索引

PART NO 品番	PAGE 頁	REF NO	PART NO 品番	PAGE 頁	REF NO	PART NO 品番	PAGE 頁	REF NO	PART NO 品番	PAGE 頁	REF NO
B3408-057-000	2	65	SS-2090510-SP	12	37	SS-8111251-SP	8	50			
B3409-057-000	2	68	SS-2090520-SL	12	32	SS-8150510-TP	8	40			
B8230-158-0A0	12	63	SS-2090710-TP	2	39	SS-8150580-SP	10	38			
B8230-158-000	12	64	SS-2110920-TP	2	25	SS-8150710-SP	10	13			
B8231-158-000	12	65	SS-2110920-TP	2	27	SS-8150710-SP	10	20			
B8232-158-000	12	66	SS-2111010-TP	2	5	SS-8150710-SP	10	22			
B8233-158-000	12	67	SS-3090610-SP	2	13	SS-8150710-SP	10	30			
B9117-057-000	10	36	SS-5080710-SP	8	6	SS-8150710-SP	12	62			
			SS-6080710-SP	2	53	SS-8150830-SP	10	48			
CM-3002000-03	2	69	SS-6081010-TP	12	9	SS-8151150-SP	12	61			
CM-3012000-02	2	70	SS-6081810-SP	8	7	SS-8151230-SP	4	60			
CQ-2020000-00	6	43	SS-6090630-SP	2	7	SS-8151550-SP	4	12			
CQ-2020000-00	8	53	SS-6091210-TP	6	58	SS-8151550-SP	4	59			
CQ-2520000-00	4	10	SS-6091210-TP	6	60	SS-8151550-SP	8	38			
CQ-2520000-00	10	25	SS-6111140-SP	6	44	SS-8151780-SP	4	58			
CQ-2520000-00	10	29	SS-6151440-SP	12	8	SS-8152030-SP	4	17			
CQ-3030000-00	4	4	SS-6151920-SP	10	2	SS-8152030-SP	4	20			
CQ-3030000-00	4	6	SS-6153040-SP	10	18	SS-8152030-SP	6	52			
CQ-3030000-00	4	14	SS-6580612-TP	8	10	SS-8152030-SP	10	5			
CQ-3030000-00	4	16	SS-6661110-SP	2	31	SS-8152030-SP	10	7			
CQ-3030000-00	4	19	SS-6661110-SP	8	28	SS-8620610-TP	4	51			
CQ-3030000-00	6	23	SS-6661310-SP	2	30	SS-8660530-TP	4	27			
CQ-3030000-00	6	36	SS-7080510-TP	10	33	SS-8660530-TP	10	45			
CQ-3030000-00	10	9	SS-7090520-SP	12	26	SS-8660610-TP	2	34			
CQ-5050000-00	8	13	SS-7090520-SP	12	41	SS-8660610-TP	4	31			
CQ-5050000-00	8	18	SS-7090540-TP	2	15	SS-8660670-SP	2	33			
CS-0640866-SB	2	66	SS-7090710-SP	2	2	SS-8660670-SP	4	30			
CS-0951111-SH	8	39	SS-7090710-SP	2	56	SS-8660670-SP	10	44			
CS-140101B-SP	12	2	SS-7090910-SP	6	54	SS-8660810-TP	4	26			
CS-1401011-SM	10	12	SS-7090910-TP	6	49	SS-8661040-TP	8	4			
			SS-7090910-TP	14	7	SS-8681650-TP	4	37			
D1109-057-A00	14	9	SS-7090910-TP	16	5	SS-8701042-TP	4	22			
D1113-057-A00	14	5	SS-7090910-TP	16	15	SS-9111010-SP	6	26			
D1401-057-A0B-A	14	1	SS-7090910-TP	16	25	SS-9151440-CP	2	36			
D1401-158-A00	14	12	SS-7090910-TP	16	35	SS-9151440-CP	4	7			
D1470-158-AB0	14	6	SS-7090910-TP	18	5	SS-9151440-CP	6	13			
D1525-057-A00	14	8	SS-7090910-TP	18	15	SS-9151440-CP	6	16			
D1602-158-AA0	14	11	SS-7090910-TP	18	25	SS-9151440-CP	8	17			
D1613-158-A00	14	10	SS-7090910-TP	18	35	SS-9152130-CP	10	10			
			SS-7090910-TP	20	5	SS-9201813-CP	4	34			
MDD-100B2500	6	27	SS-7090910-TP	20	15	SS-9660810-SP	4	54			
MDD-100B2500	14	3	SS-7090910-TP	20	25	SS-9660810-SP	10	42			
			SS-7090910-TP	22	5	SS-9660910-SP	4	53			
NS-6080210-SP	8	8	SS-7110510-SP	12	71	SS-9660910-SP	10	41			
NS-6080210-SP	12	11	SS-7110610-SM	2	21	SS-9661610-CP	6	34			
NS-6080210-SP	12	39	SS-7110720-SP	6	3						
NS-6090310-SP	6	61	SS-7110910-SP	2	52	WP-0350516-SD	12	13			
NS-6110310-SP	2	48	SS-7110910-SP	12	18	WP-0371016-SD	10	34			
NS-6110310-SP	2	54	SS-7111110-TP	12	23	WP-0501016-SC	12	68			
NS-6110310-SP	12	51	SS-7111120-SP	2	44	WP-0501016-SC	12	70			
NS-6110310-SP	12	57	SS-7111710-SH	6	47	WP-0621026-SP	12	12			
NS-6110420-SP	10	26	SS-7111810-SP	12	59	WP-0753016-SZ	10	17			
NS-6150430-SP	6	40	SS-7120410-TP	8	35						
NS-6150430-SP	8	14	SS-7151610-SP	6	24	400-21422	4	21			
NS-6150430-SP	8	23	SS-7161040-SP	2	42	400-21423	4	8			
NS-6150430-SP	12	10	SS-7620610-SP	6	28	400-32430	10	47			
NS-6660430-SP	6	37	SS-7620610-SP	14	2	400-32438	10	35			
NS-6680410-SN	8	46	SS-7620610-SP	16	3						
			SS-7620610-SP	16	13						
RE-0400000-K0	8	30	SS-7620610-SP	16	23						
RE-0500000-K0	4	23	SS-7620610-SP	16	33						
RE-0500711-KP	8	52	SS-7620610-SP	18	3						
RE-0700000-K0	6	14	SS-7620610-SP	18	13						
RE-0700000-K0	6	17	SS-7620610-SP	18	23						
RE-0700000-K0	8	43	SS-7620610-SP	18	33						
			SS-7620610-SP	20	3						
SD-0470281-SP	12	21	SS-7620610-SP	20	13						
SD-0630241-SD	2	18	SS-7620610-SP	20	23						
SD-0701301-SP	8	21	SS-7620610-SP	22	3						
SD-0720193-SP	12	56	SS-7762840-SP	10	16						
SD-0800431-SP	2	59	SS-8090410-SP	12	35						
SD-0800481-SP	12	15	SS-8090540-SP	4	44						
SD-0801601-SP	12	14	SS-8110510-SP	2	67						
SD-1404251-CP	2	61	SS-8110510-SP	8	51						
SK-3482500-SC	12	69	SS-8110510-SP	12	48						
SM-8080812-TP	4	38	SS-8110750-SP	2	63						

MEMO

JUKI®

JUKI CORPORATION

Copyright © 1998-2007 JUKI CORP.
本書の内容を無断で転載、複写することを
禁止します。
All rights reserved throughout the world.

JUKI 株式会社

FAX: 03-3430-4909

お問い合わせ、ご相談は
To order or for further
information,
please contact:

※このパーツリストは改良と改良のため予告なく変更する場合があります。
※ The description covered in this parts list is subject to change for improvement of the commodity without notice.
※このパーツリストは、2007年3月 現在の標準仕様で編纂したものです。
※ This parts list is edited in accordance with the product specifications as of March 2007.

Printed in Japan