

JUKI®

1-Needle, Lockstitch Straight Button-holing Machine

一本針本縫眠り穴かがりミシン

LBH-781 · LBH-781-K

LBH-782 · LBH-782-K

LBH-783 · LBH-783-K

LBH-784 · LBH-784-K

PARTS LIST

BE078130PJA

No.0158-16

CONTENTS

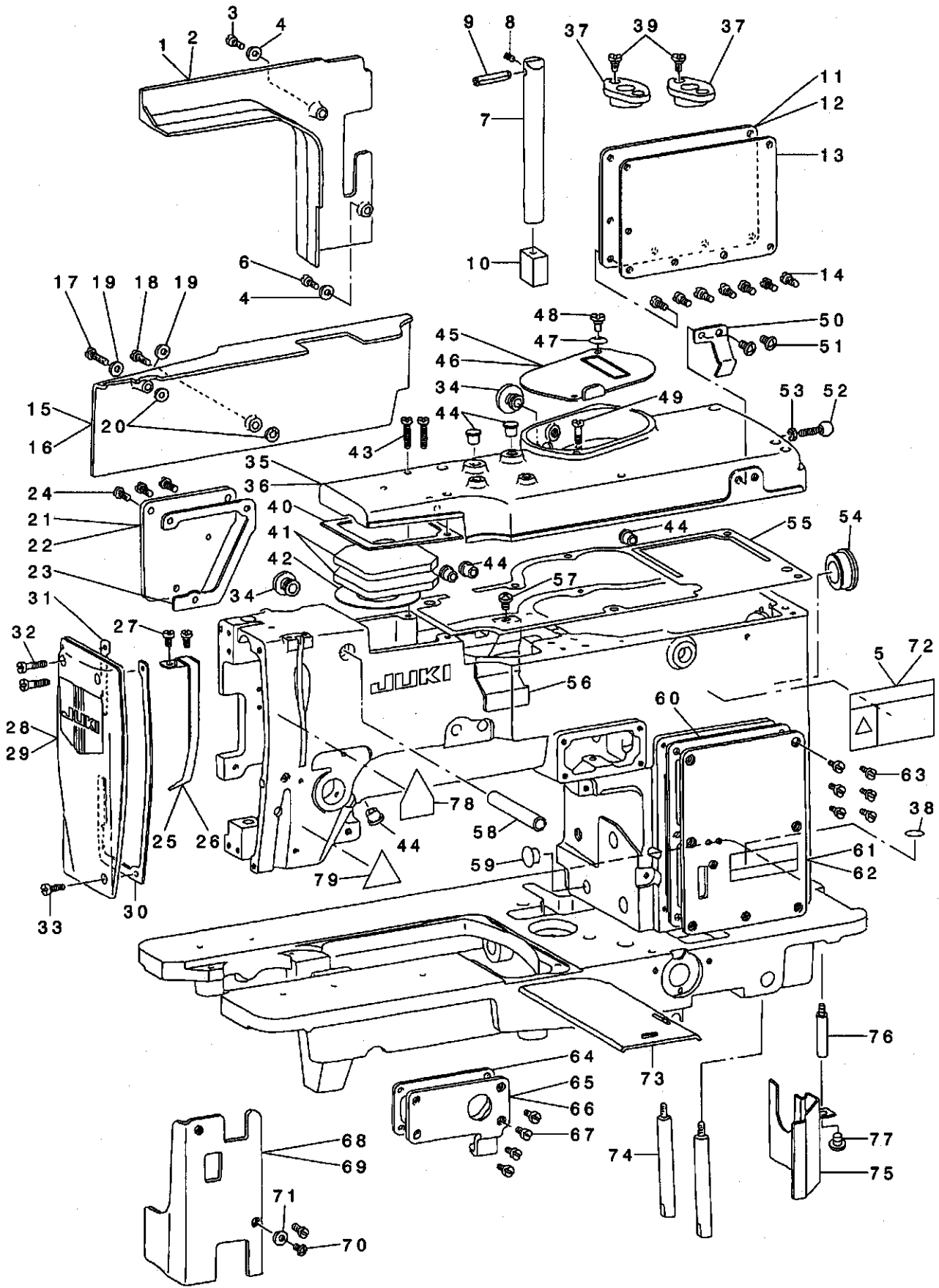
目次

1. FRAME & MISCELLANEOUS COVER COMPONENTS(1)	1
頭部外装関係 (1)	
2. FRAME & MISCELLANEOUS COVER COMPONENTS(2)	3
頭部外装関係 (2)	
3. MAIN SHAFT COMPONENTS	5
上軸関係	
4. HOOK DRIVING SHAFT COMPONENTS	7
下軸関係	
5. PRESSER BAR, WORK CLAMP CARRIER COMPONENTS	9
押さえ棒、布送り関係	
6. NEEDLE BAR FRAME COMPONENTS	11
針棒揺動台関係	
7. OVEREDGING WIDTH ADJUSTING COMPONENTS	13
かがり幅調節関係	
8. NEEDLE THREAD TRIMMER COMPONENTS	15
上糸切り関係	
9. BOBBIN THREAD TRIMMER COMPONENTS	17
下糸切り関係	
10. KNIFE BAR COMPONENTS	19
メス棒関係	
11. FEED CAM & TRIPPING SEGMENT COMPONENTS	21
主カム、門止め関係	
12. STOP-MOTION COMPONENTS	23
遮断装置関係	
13. TRIPPING LEVER COMPONENTS	24
手動停止関係	
14. LIFTING LEVER & BOBBIN WINDER COMPONENTS	25
押さえ上げ、糸巻関係	
15. THREAD TENSION COMPONENTS	27
糸調子関係	
16. LUBRICATION MECHANISM COMPONENTS	29
給油装置関係	
17. SPEED TRANSMITTER COMPONENTS	31
減速機関係	
18. MOTOR PULLEY COMPONENTS	33
モータープーリ関係	
19. THREAD STAND COMPONENTS	34
糸立装置関係	
20. EXCLUSIVE PARTS FOR LBH-782, LBH-783, LBH-784	35
LBH-782・LBH-783・LBH-784 専用部品	

(1) LBH-782	35
(2) LBH-783	35
(3) LBH-784	35
21. SPECIAL ORDER PARTS	37
特別注文部品	
(1) TAPE REEL COMPONENTS	37
テープ装置関係	
(2) NEEDLE SAFETY PLATE COMPONENTS	37
針安全プレート関係	
(3) BUTTON-HOLING MEASURING GAUGES	37
ボタン穴間隔ゲージ	
(4) KNIFE FOR SPECIAL	37
特別用メス	
(5) HOOK OIL SHIELD COMPONENTS	37
釜カバー関係	
(6) COVER COMPONENTS	37
カバー関係	
22. EXCHANGING PARTS	39
交換部品	
(1) TABLE OF EXCHANGING GEARS	39
交換歯車一覧表	
(2) TABLE SHOWING PARTS USED IN CONNECTION WITH KNIVES	39
メス関連表	
23. EXCLUSIVE PARTS FOR LBH-781-K	40
LBH-781-K 専用部品	
24. EXCLUSIVE PARTS FOR LBH-782-K, LBH-783-K	41
LBH-782-K ・ LBH-783-K 専用部品	
25. EXCLUSIVE PARTS FOR LBH-784	43
LBH-784-K 専用部品	
26. LIST FOR INFORMATION OF CHANGE	45
変更情報リスト	
NUMERICAL INDEX OF PARTS	47
索引	

1. FRAME & MISCELLANEOUS COVER COMPONENTS(1)

頭部外装関係 (1)



REF. NO	NOTE	PART NO.	DESCRIPTION	品名	Qty
1		B1137-771-000	FRAME SIDE COVER B	ソクメンカバー-B	1
2	01	B1137-771-00A	FRAME SIDE COVER B	ソクメンカバー-B	1
3		SS-4111015-SP	SCREW 11/64-40 L=10	ナメネジ 11/64-40 L=10	1
4		WP-0450000-SD	WASHER 4.5X8X0.5	ヒラシガネ 4.5X8X0.5	2
5	02	CM-3002001-01	SAFETY LABEL, 1(SMALL).	アソビシラハ 1(小)	1
6		SS-4111015-SP	SCREW 11/64-40 L=10	ナメネジ 11/64-40 L=10	1
7		B1154-771-000	MACHINE ARM SUPPORT ROD	ア-A ヲチユ-	1
8		SS-8110510-SP	SCREW 11/64-40 L=5	トメネジ 11/64-40 L=5	1
9		B1120-761-000	PIN	ピン	1
10		B1118-761-000	RUBBER CUSHION	ア-A ヲチユ-ゴ-A	1
11		B1116-771-000	SIDE COVER (C)	ア-A ソクメンカバー-C	1
12	01	B1116-771-00A	ARM SIDE COVER, C	ア-Aソクメンカバー-(C)	1
13		B1152-771-000	SIDE COVER GASKET (C)	ア-A ソクメンカバー-C ハヅキ	1
14		SS-4110915-SP	SCREW 11/64-40 L=9	ナメネジ 11/64-40 L=9	7
15		B1138-771-000	FRAME SIDE COVER C	ソクメンカバー-C	1
16	01	B1138-771-00A	FRAME SIDE COVER C	ソクメンカバー-C	1
17		SS-4112215-SP	SCREW 11/64-40 L=22	ナメネジ 11/64-40 L=22	1
18		SS-4111815-SP	SCREW 11/64 L=18	ナメネジ 11/64-40 L=18	1
19		WP-0450000-SD	WASHER 4.5X8X0.5	ヒラシガネ 4.5X8X0.5	2
20		B1144-771-000	FRAME SIDE COVER GASKET (C)	ソクメンカバー-C ハヅキ	2
21		B1153-781-000	LEFT SIDE COVER	ソクメンカバー-A	1
22	01	B1153-781-00A	SIDE COVER	ソクメンカバー-A	1
23		B1145-771-000	SIDE COVER GASKET	ソクメンカバー-A ハヅキ	1
24		SS-4110915-SP	SCREW 11/64-40 L=9	ナメネジ 11/64-40 L=9	3
25		B1123-581-000	THREAD TAKE-UP LEVER OIL GUARD	ソクメンカバー-A	1
26	01	130-11003	THREAD TAKE-UP LEVER COVER	ソクメンカバー-A	1
27		SS-4090515-SP	SCREW 9/64-40 L=5	ナメネジ 9/64-40 L=5	2
28		B1112-771-0A0	FACE COVER COMPLETE	ソクメンカバー-A	1
29	01	B1112-771-0AA	FACE COVER COMPLETE	ソクメンカバー-A	1
30		B1149-771-000	GASKET	ソクメンカバー-A	1
31		B1151-771-000	FACE PLATE GASKET (B)	ソクメンカバー-B	1
32		SS-4111415-SP	SCREW 11/64-40 L=14	ナメネジ 11/64-40 L=14	2
33		SS-4110915-SP	SCREW 11/64-40 L=9	ナメネジ 11/64-40 L=9	1
34		TA-1250705-R0	RUBBER PLUG	トメピン	2
35		B1103-771-000-A	TOP COVER	ソクメンカバー-A	1
36	01	B1103-771-00A	TOP COVER	ソクメンカバー-A	1
37		B1106-771-000	WORM GEAR SHAFT METAL	ウオームシャフトメタル	2
38		100-04109	GROUND MARK	グランドマーク	1
39		SS-6120620-TP	SCREW	ヒラネジ	4
40		B1110-771-000	TOP COVER GASKET, FRONT	ソクメンカバー-A	1
41		B1117-771-000	OIL FELT	ソクメンカバー-A	2
42		B1254-781-000	MAIN SHAFT THRUST SEEL	スタットハブ	1
43		SS-4111815-SP	SCREW 11/64 L=18	ナメネジ 11/64-40 L=18	6
44		TA-0750704-R0	RUBBER PLUG	トメピン	6
45		B1106-761-000	GEAR CASE COVER	ギヤハウジングカバー	1
46	01	B1106-761-00A	GEAR CASE COVER	ギヤハウジングカバー	1
47		B3125-155-000	DISK SPRING	ディスクスプリング	1
48		SD-0640261-SP	HINGE SCREW D=3.65 H=2.6	ギョウネジ D=3.65 H=2.6	1
49		SS-7111310-SP	SCREW 11/64-40 L=12.8	メッシュネジ 11/64-40 L=12.8	1
50		B2926-771-000	HAND STOP LATCH	ストップボタン	1
51		SS-4110715-SP	SCREW 11/64-40 L=7	ナメネジ 11/64-40 L=7	2
52		B1120-352-000	BALL SCREW	ボールネジ	1
53		NS-6120310-SP	NUT 3/16-28	ワッシャーナット 3/16-28	1
54		TA-2101002-R0	RUBBER PLUG	トメピン	1
55		B1104-771-000	TOP COVER GASKET, REAR	ソクメンカバー-A	1
56		B3558-771-000	ARM OIL SHIELD	ア-A ヲチユ-ハシ	1
57		SS-4110715-SP	SCREW 11/64-40 L=7	ナメネジ 11/64-40 L=7	1
58		B2743-771-000	KNIFE STOP LEVER SHAFT GUIDE	メッシュレバーシャフトガイド	1
59		TA-1050504-R0	RUBBER PLUG	トメピン	1
60		B1111-771-000	SIDE COVER (A) GASKET	ア-A ソクメンカバー-A ハヅキ	1
61		B1114-771-000	SIDE COVER (A)	ア-A ソクメンカバー-A	1
62	01	B1114-771-00A	ARM SIDE COVER, A	ア-Aソクメンカバー-A(A)	1
63		SS-4110915-SP	SCREW 11/64-40 L=9	ナメネジ 11/64-40 L=9	6
64		B1133-771-000	OIL SIGHT WINDOW GASKET	ア-A ソクメンカバー-B ハヅキ	1
65		B1115-771-0A0	SIDE COVER ASM. B	ア-A ソクメンカバー-B	1
66	01	B1115-771-0AA	SIDE COVER ASM. B	ア-Aソクメンカバー-B	1
67		SS-4110915-SP	SCREW 11/64-40 L=9	ナメネジ 11/64-40 L=9	4
68		B1128-771-000	SIDE COVER A	ソクメンカバー-A	1
69	01	B1128-771-00A	SIDE COVER A	ソクメンカバー-A	1
70		SS-4111015-SP	SCREW 11/64-40 L=10	ナメネジ 11/64-40 L=10	2
71		WP-0450000-SD	WASHER 4.5X8X0.5	ヒラシガネ 4.5X8X0.5	2
72	03	CM-3002001-A1	SAFETY LABEL., 3 (SMALL).	アソビシラハ 3(小)	1
73		B1121-761-000	BED SLIDE	ベッドスライド	1
74		B1162-771-00A	BED SCREW STUD, A	ベッドネジスタッド(A)	2
75		B3543-771-0A0-A	BED OIL SHIELD	ベッドオイルシールド	1
76		B3549-850-000	LOOPER COVER OIL SHIELD STUD	ルーパーカバーオイルシールドスタッド	1
77		SS-4110515-SP	SCREW 11/64-40 L=5	ナメネジ 11/64-40 L=5	1
78	02	CM-3002000-B1	LABEL(16)	ラベル(16)	1
79	02	CM-3002000-01	ATTENTION SEAL	エビシール(16)	1

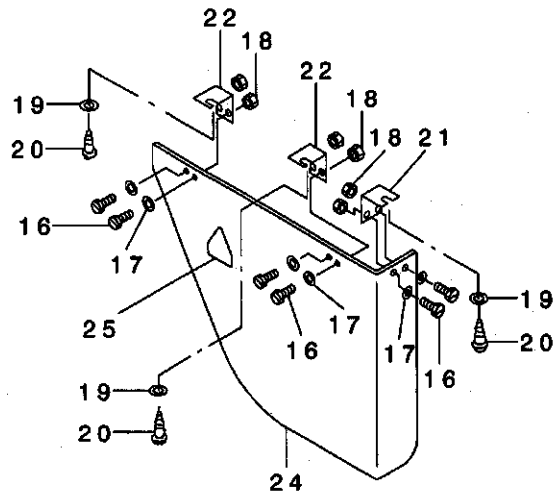
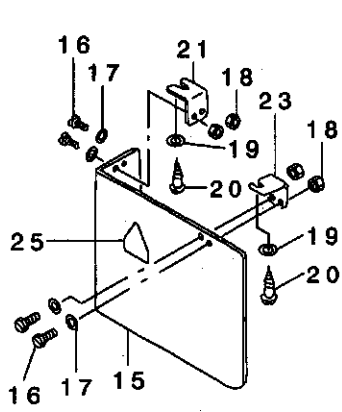
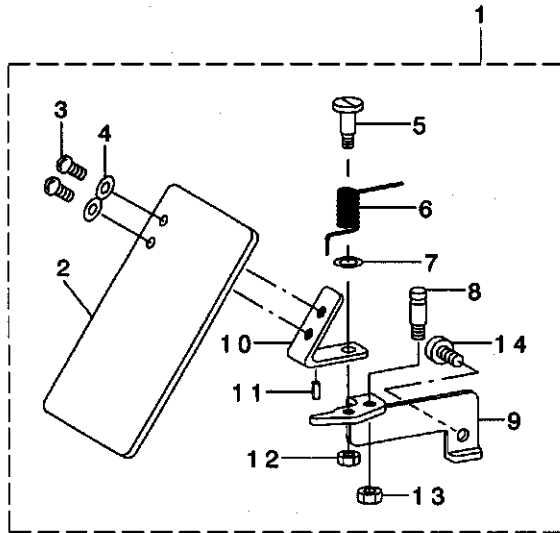
NOTE (注記)

01....FOR URBAN WHITE
02....FOR JAPAN
03....FOR EXPORT(EXCEPT JE)

アーバンホワイト用
日本用
輸出用 (JEは除く)

2. FRAME & MISCELLANEOUS COVER COMPONENTS(2)

頭部外裝關係 (2)



REF. NO	NOTE	PART NO.	DESCRIPTION	品名	Qty
1	01	B3155-781-0A0	SAFETY PLATE ASM.	アンセニアプレート(ケツコウ)	1
2		B3120-372-000	SAFETY PLATE	アンセニアプレート	(1)
3		SS-4110715-SP	SCREW 11/64-40 L=7	ナメネツ 11/64-40 L=7	(2)
4		WP-0450801-SD	WASHER 4.5X10X0.8	ヒラサガネ 4.5X10X0.8	(2)
5		SD-0601021-SP	HINGE SCREW D=6 H=10.2	ダメネツ D=6 H=10.2	(1)
6		139-43204	SAFETY PLATE RETURN SPRING	アンセニアプレートモトウハネ	(1)
7		WP-0740516-SP	WASHER 7.4X11.8X0.5	ヒラサガネ 7.4X11.8X0.5	(1)
8		B1506-352-000	TENSION SPRING RACK B	ヒツハリハネカケ B	(1)
9		B3155-781-000	SAFETY PLATE INSTALLING BASE	アンセニアプレートトリツケタイ	(1)
10		B3121-372-000	SAFETY PLATE INSTALLING PLATE	アンセニアプレートトリツケイタ	(1)
11		PS-0200062-KH	SPRING PIN 2X6	スプリングピン 2X6	(1)
12		NS-6110310-SP	NUT 11/64-40	ロツカクナツト 11/64-40	(1)
13		NS-6120310-SP	NUT 3/16-28	ロツカクナツト 3/16-28	(1)
14		SS-6111140-SP	SCREW 11/64-40 L=11	ヒラネツ 11/64-40 L=11	(1)
15	01	B7270-781-000	PULLEY COVER	プーリカハ	1
16	01	SS-7110710-SP	SCREW 11/64-40 L=7	マルヒラネツ 11/64-40 L=7	10
17	01	WP-0480856-SP	WASHER 4.8X8.4X0.8	ヒラサガネ 4.8X8.4X0.8	10
18	01	NS-6110310-SP	NUT 11/64-40	ロツカクナツト 11/64-40	10
19	01	WP-0501016-SC	WASHER 5X10.5X1	ヒラサガネ 5X10.5X1	5
20	01	SK-3452000-SE	WOOD SCREW D=4.5 L=20	マルモクネツ D=4.5 L=20	5
21	01	B7272-781-000	COVER MOUNTING BRACKET B	カハトリツケ B	2
22	01	B7271-781-000	COVER MOUNTING BRACKET A	カハトリツケ A	2
23	01	B7274-781-000	COVER MOUNTING BRACKET C	カハトリツケ C	1
24	01	137-72504	MOTOR PULLEY COVER	モータープーリカハ	1
25	01	CM-3002000-A3	LABEL., (31.5)	マキコミチュウイテール(31.5)	2

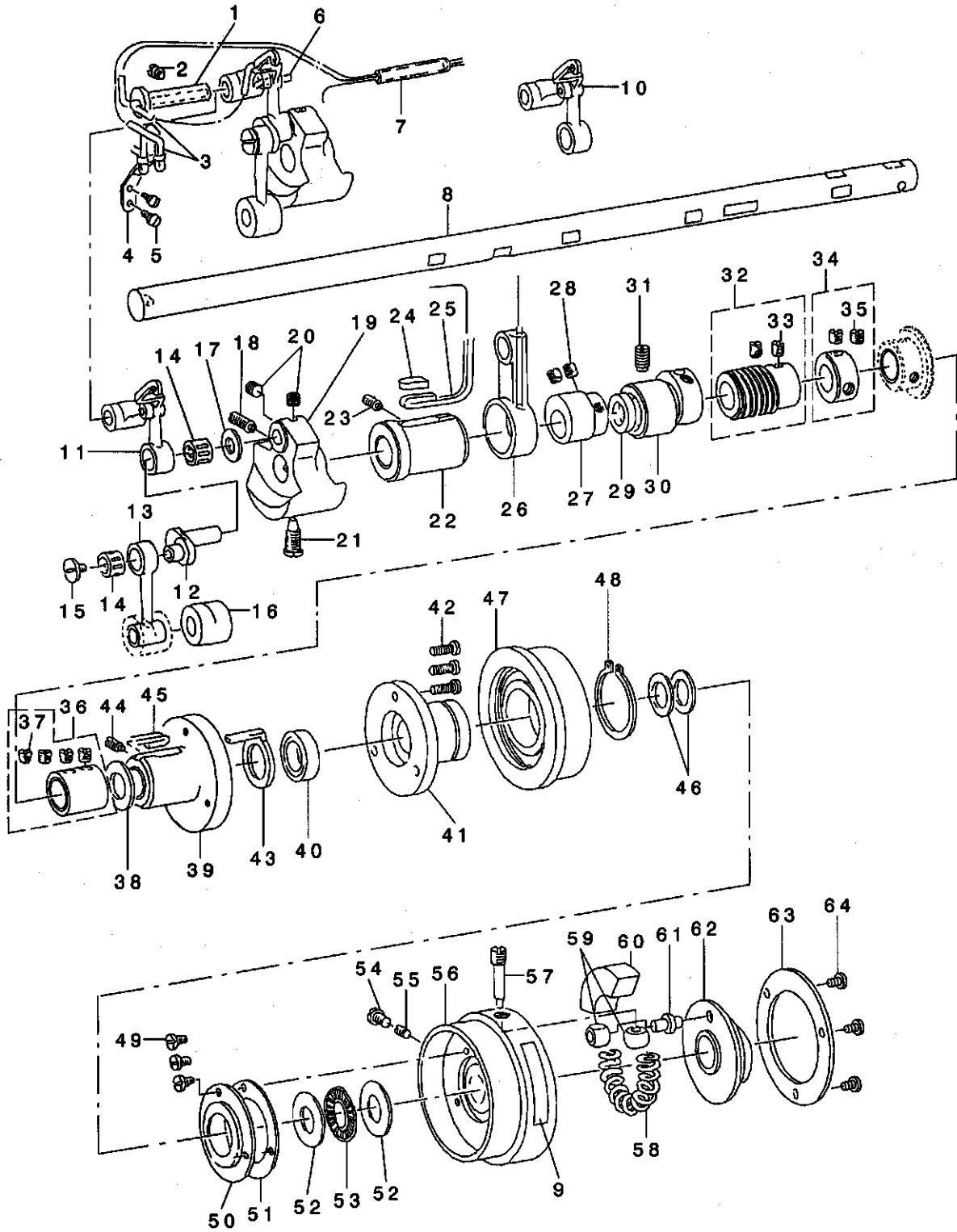
NOTE (注記)

01....FOR JAPAN

日本用

3. MAIN SHAFT COMPONENTS

上軸関係



REF. NO	NOTE	PART NO.	DESCRIPTION	品名	Qty
1		B1404-761-000	HINGE STUD	ナク	1
2		SS-8151150-SP	SCREW 15/64-28 L=10.5	トメネツ 15/64-28 L=10.5	1
3		CQ-2520000-00	OIL WICK	ユツ	0.3
4		B1409-761-000	OIL WICK HOLDER	ハリホ - クランク ユツ オサエ	1
5		SS-7090510-SP	SCREW 9/64-40 L= 4.6	マルヒラネツ 9/64-40 L=4.6	2
6		B1147-125-000	OIL WICK SNAP RING	エスレソユツ オサエ	1
7		BP-6000000-00	VINYL PIPE	ビニールパイプ	0.1
8		B1201-771-000-A	MAIN SHAFT	ウツク	1
9		CM-5003000-01	DIRECTION LABEL	ホウコウラハル	1
10	01	B1901-761-BAO	THREAD TAKE-UP LEVER ASM., CER	リンクテンピンクミ (セラミックツキ)	1
11		B1901-761-OAO	THREAD TAKE-UP LEVER ASM.	リンクテンピンクミ	1
12		B1203-771-000	NEEDLE BAR CRANK	ハリホ - クランク	1
13		B1204-761-000	NEEDLE BAR CRANK CONNECTING RO	ハリホ - クランクロツト	1
14	02	B1905-541-B00	NEEDLE BEARING	テンピンニートルハアリンク	2
15		B1903-552-000	LEFT SCREW	ヒダリネツ	1
16		B2615-232-000	OIL FELT WASHER	キユウフェルト	1
17		B1223-771-000	NEEDLE ROD CRANK WASHER	ハリホ - クランク ワツツキ	1
18		SS-8681650-TP	SCREW 9/32-28 L=16	トメネツ 9/32-28 L=16	1
19		B1202-771-000	COUNTERWEIGHT	ツリアイホモリ	1
20		SS-8660512-TP	SCREW 1/4-40 L=5	トメネツ 1/4-40 L=5	2
21		SS-7681750-TP	SCREW 9/32-28 L=16.5	マルヒラネツ 9/32-28 L=16.5	1
22		B1204-771-000-A	BUSHING, FRONT	ウツク マメタル	1
23		SS-8150710-SP	SCREW 15/64-28 L=7	トメネツ 15/64-28 L=7	2
24		B1203-012-000	OIL FELT	ウツク マメタル フェルト	1
25		B3541-012-000	OIL WICK	カンリユ ユツ	1
26		B2720-761-000	KNIFE BAR DRIVING CONNECTING R	メス クト - ロツト	1
27		B2722-761-000	KNIFE BAR DRIVING ECCENTRIC	メス クト - カム	1
28		SS-8660810-TP	SCREW 1/4-40 L=8	トメネツ 1/4-40 L=8	2
29		B1208-552-000-A	OIL SEAL	オイルシール	1
30		B1205-771-000-A	MAIN SHAFT BUSHING, INTERMEDIA	ウツク ナカメタル	1
31		SS-8151150-SP	SCREW 15/64-28 L=10.5	トメネツ 15/64-28 L=10.5	1
32		B2920-761-OAO	WORM ASM.	ウオームクミ	1
33		SS-8660610-TP	SCREW 1/4-40 L=6	トメネツ 1/4-40 L=6	(2)
34		CS-147121B-SH	THRUST COLLAR ASM. D=14.72 W=1	スラストウケ D=14.72 W=1 クミ	1
35		SS-8660530-TP	SCREW 1/4-40 L= 4.5	トメネツ 1/4-40 L=4.5	(2)
36		B1222-771-OAO	MAIN SHAFT THRUST COLLAR ASM.	ウツク スラストウケ クミ	1
37		SS-8660530-TP	SCREW 1/4-40 L= 4.5	トメネツ 1/4-40 L=4.5	(4)
38		B1229-771-000	MAIN SHAFT THRUST WASHER (C)	ウツク スラストワツツキ - C	1
39		B1256-781-000-A	UPPER SHAFT REAR METAL	ウツク ユクウシロメタル	1
40		B1208-552-000-A	OIL SEAL	オイルシール	1
41		B1253-781-000-A	BEARING RETAINER	ルズア - リハアリンクウケ	1
42		SS-7111120-SP	SCREW 11/64-40 L=10.5	マルヒラネツ 11/64-40 L=10.5	3
43		B1257-781-000	FELT B	ウツク ウツロメタル フェルト B	1
44		SS-8150710-SP	SCREW 15/64-28 L=7	トメネツ 15/64-28 L=7	1
45		B3541-012-000	OIL WICK	カンリユ ユツ	1
46	02	B1255-781-00B	WASHER B	ウツク スラストワツツキ - T=1.0	2
47		B1252-781-00B	LOOSE PULLEY ASM.	ルズア - リ - クミ	1
48		RC-3000001-KP	RETAINING RING 30	カクタイメツ 30	1
49		SS-7090410-SP	SCREW 9/64-40 L= 3.5	マルヒラネツ 9/64-40 L=3.5	3
50		B1254-781-000	MAIN SHAFT THRUST SEEL	スラストハアリンク シール	1
51		B1227-771-000	GASKET	シールハツキ	1
52		B1220-771-000	THRUST WASHER A	ウツク スラストワツツキ - A	2
53		B1225-771-000	BEARING	スラストハアリンク	1
54		SS-7660510-SP	SCREW 1/4-40 L=5.0	マルヒラネツ 1/4-40 L=5	1
55		SS-8660512-TP	SCREW 1/4-40 L=5	トメネツ 1/4-40 L=5	1
56		B1251-781-000	DRIVING PULLEY	クト - ア - リ	1
57	02	B1224-771-00C	SCREW (C)	トメネツ C	1
58		B1231-771-000	STOP CAM PRESSURE SPRING	ツヤダシヨ - アツクハネ	1
59		B1210-232-000	STOP-MOTION CAM PIN SLIDE BLOC	ツヤダシカムピンジョ	2
60		B1212-232-000	BAKELITE SEGMENT	タイアツハ - ク	1
61		B1209-232-000	STOP-MOTION CAM POSITION PIN	ツヤダシカムピン	1
62		B1208-771-000	STOP MOTION CAM	ツヤダシカム	1
63		B1212-771-000	STOP MOTION CAM PRESSER PLATE	ツヤダシカムオサエタ	1
64		SS-7110710-SP	SCREW 11/64-40 L=7	マルヒラネツ 11/64-40 L=7	3

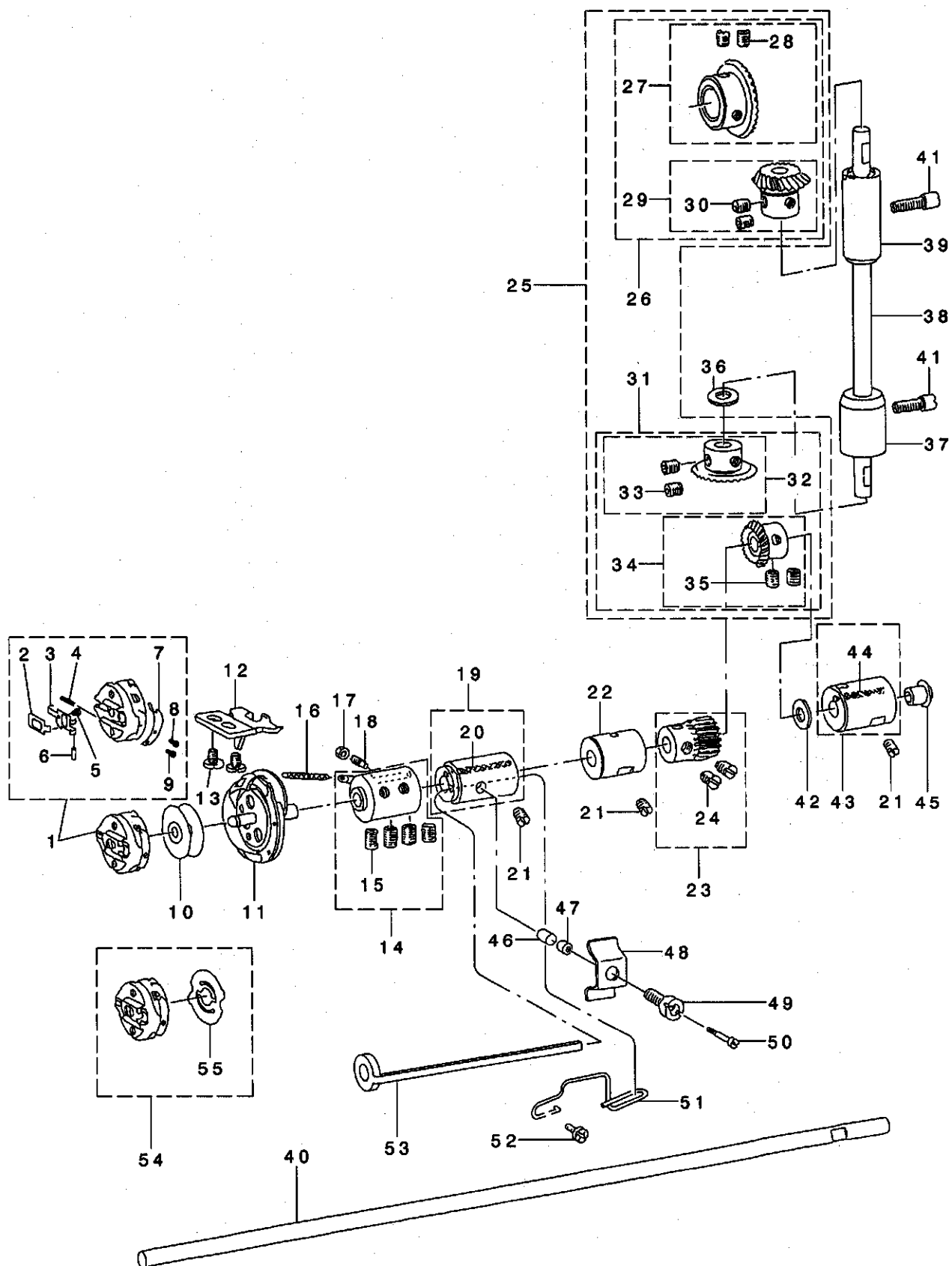
NOTE (注記)

01....SPECIAL ORDER PART
02....SELECTIVE PART

特別注文部品
選択部品

4. HOOK DRIVING SHAFT COMPONENTS

下軸関係



REF. NO.	NOTE	PART NO.	DESCRIPTION	ヒソメイ	Qty
1		B1810-771-0AO	BOBBIN CASE ASM.	ホ'ビンケース	1
2		B1810-761-C00	BOBBIN CASE LATCH LEVER	ホ'ビンケースラッチレバ'	(1)
3		B1810-761-B00	BOBBIN CASE LATCH	ホ'ビンケースラッチ	(1)
4		B1810-761-F00	LATCH SPRING	ラッチスプリング	(1)
5		B1810-761-G00	LATCH STOP SCREW	ラッチストップネジ	(1)
6		B1810-761-D00	HINGE PIN	ヒンジピン	(1)
7		B1810-771-E00	TENSION SPRING	ホ'ビンケースチヨ-ツハ'ネ	(1)
8		B1810-761-J00	TENSION SCREW	チヨ-ツネジ	(1)
9		B1810-761-H00	CLAMP SCREW	チヨ-ツハ'ネトメネジ	(1)
10		B1811-771-000	BOBBIN	ホ'ビン	1
11		B1808-771-0AC	HOOK ASM.	カマクミ	1
12		B1807-771-000	BOBBIN CASE POSITIONING PLATE	ナカガ'マト'メ	1
13		SS-7110510-SP	SCREW 11/64-40 L=5	マルヒラネジ 11/64-40 L=5	1
14	*	B1812-771-0AO	OIL WICK ASM.	カマジ'クツキ'テユツクミ	1
15		SS-8660612-TP	SCREW 1/4-40 L=6	トメネジ 1/4-40 L=6	(4)
16		B1805-771-0AO	HOOK SLEEVE ASM.	カマジ'クツキ'テクミ	1
17		NS-6090310-SP	NUT 9/64-40	ロツカクナツト 9/64-40	1
18		B1806-771-000	ADJUSTING SCREW	カマキユ-ユチヨ-セツネジ	1
19		B1804-761-0AO	BUSHING ASM., FRONT	ツタジ'クマエメタルクミ	1
20		CQ-2520000-00	OIL WICK	ユツク	(0.1)
21		SS-8150710-SP	SCREW 15/64-28 L=7	トメネジ 15/64-28 L=7	3
22		B1803-761-000	BUSHING, INTERMEDIATE	ツタジ'クナカメタル	1
23	01	B1446-761-CA0	PINION ASM.	ハリフリ'クト'-ツヨ-ハク'ルマクミ	1
24		SS-8660610-TP	SCREW 1/4-40 L=6	トメネジ 1/4-40 L=6	(2)
25		B1306-771-0C0	GEAR & PINION ASM.	カサハク'ルマ	1
26		B1306-771-0B0	GEAR & PINION ASM. UPPER	ウワカサハク'ルマクミ	(1)
27		B1305-771-0AO	GEAR ASM.	ウワカサハク'ルマ'ダイクミ	(1)
28		SS-6660712-TP	SCREW 1/4-40 L= 7.0	ヒラネジ 1/4-40 L=7	(2)
29		B1306-771-0AO	PINION ASM.	ウワカサハク'ルマ'ツヨ-クミ	(1)
30		SS-6660712-TP	SCREW 1/4-40 L= 7.0	ヒラネジ 1/4-40 L=7	(2)
31		B1307-771-0B0	GEAR & PINION ASM. LOWER	ツタカサハク'ルマクミ	(1)
32		B1307-771-0AO	GEAR ASM.	ツタカサハク'ルマ'ダイクミ	(1)
33		SS-6660712-TP	SCREW 1/4-40 L= 7.0	ヒラネジ 1/4-40 L=7	(2)
34		B1308-771-0AO	PINION ASM.	ツタカサハク'ルマ'ツヨ-クミ	(1)
35		SS-6660712-TP	SCREW 1/4-40 L= 7.0	ヒラネジ 1/4-40 L=7	(2)
36	*	B1223-771-000	NEEDLE ROD CRANK WASHER	ハリホ'-クランクワッシャ-	1
37	*	229-05202	UPRIGHT SHAFT BUSHING, LOWER	タテジ'クツタメタル	1
38		B1301-771-000	UPRIGHT SHAFT	タテジ'ク	1
39		B1303-771-000-A	UPRIGHT SHAFT UPPER METAL	タテジ'クウラメタル	1
40		B1801-761-000	HOOK DRIVING SHAFT	ツタジ'ク	1
41		SS-6151220-SP	SCREW 15/64-28 L=11.5	ヒラネジ 15/64-28 L=11.5	2
42	*	B1223-771-000	NEEDLE ROD CRANK WASHER	ハリホ'-クランクワッシャ-	1
43		B1802-771-0AO	BUSHING ASM., REAR	ツタジ'クウシロメタルクミ	1
44		CQ-2020000-00	OIL WICK	ユツク	(0.1)
45		TA-0850604-R0	RUBBER PLUG	トメセツ	1
46		B3541-581-0AO	HOOK OIL SUPPLY RUBBER ASM.	カマユリヨ-チヨ-セツゴ'ムクミ	1
47		B3540-581-000	BUSHING	カマユリヨ-チヨ-セツ'ア'ツツユ	1
48		B3527-112-000	PLATE SPRING	ユリヨ-チヨ-セツ'ネジ'マツリ'トメ'ネ	1
49		B3535-581-000	HOOK OIL ADJUSTING SCREW	カマユリヨ-チヨ-セツ'ネジ	1
50		B3537-581-000	POSITIONING SCREW	チヨ-セツ'ア'ツツユ'コテイ'ネジ	1
51		B1811-761-000-A	OIL SUPPLY FELT HOLDER	カマキユウユア'ルト'オチ'エ	1
52		SS-4150715-SP	SCREW 15/64-28 L=7	ナ'ネジ 15/64-28 L=7	1
53		B1812-761-000	OIL SUPPLY FELT	カマキユ-ユ'フェルト	1
54	02	B1810-771-0BA	BOBBIN CASE ASM.	ホ'ビンケースクウテンホ'-ツヨ-クミ	1
55	02	B1814-761-000	SPRING	ホ'ビンクウテンホ'-ツハ'ネクミ	(1)

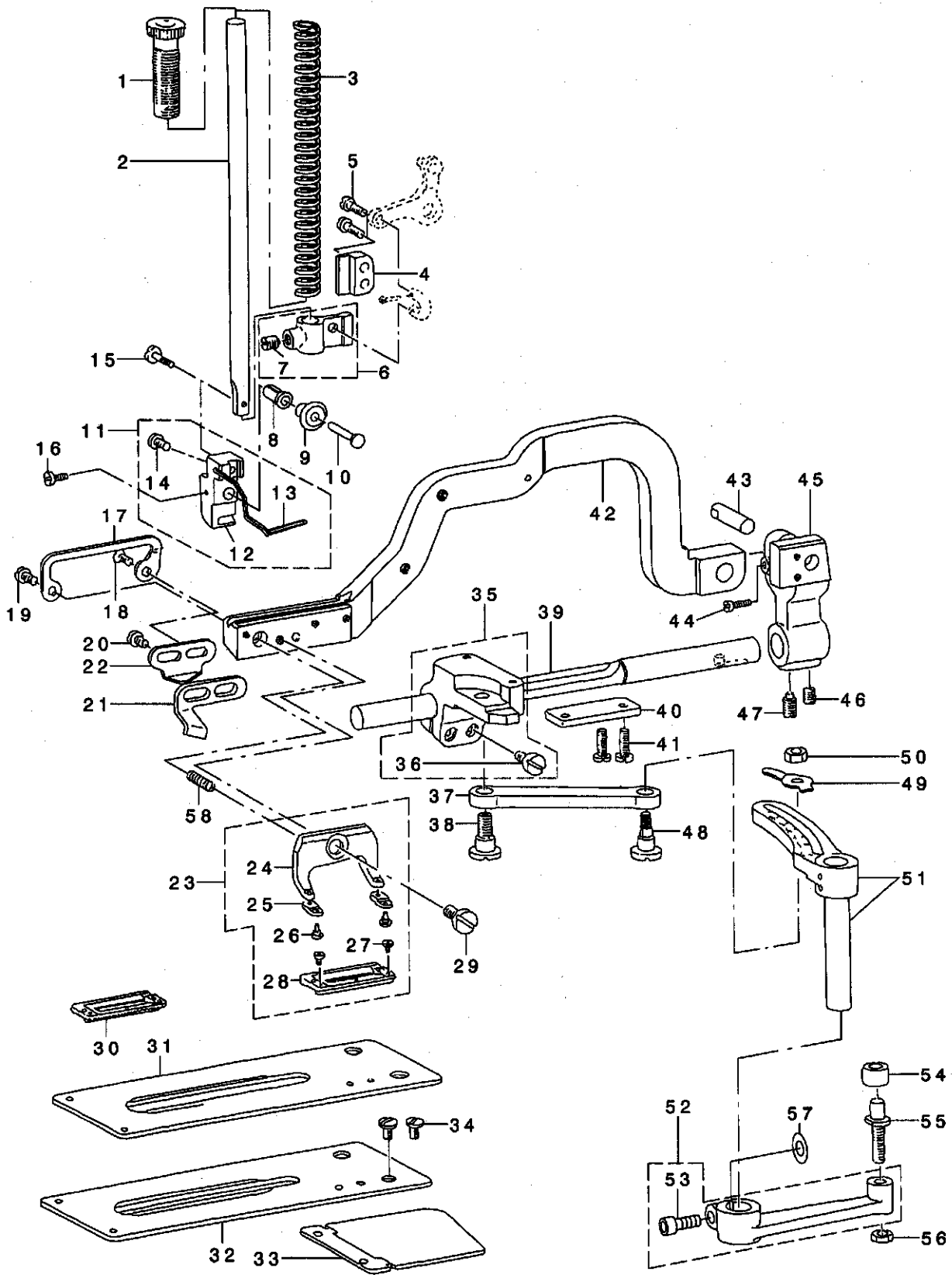
NOTE (注記)

01....SELECTIVE PART
02....SPECIAL ORDER PART FOR
SYNTHETIC THREAD

選択部品
化繊糸用特別注文部品

5. PRESSER BAR, WORK CLAMP CARRIER COMPONENTS

押さえ棒、布送り関係



REF. NO	NOTE	PART NO.	DESCRIPTION	品名	Qty
1		B1509-012-000	PRESSER SPRING REGULATOR	オチエ チヨ-セツネツ	1
2		B1501-771-000	PRESSER BAR	オチエ棒	1
3		B1507-761-000	PRESSER SPRING	オチエハネ	1
4		B1506-761-000	PRESSER BAR GUIDE BRACKET	オチエ棒-ダキ アンナイ	1
5		SS-7111310-SP	SCREW 11/64-40 L=12.8	マルヒラネツ 11/64-40 L=12.8	2
6		B1505-761-0A0	PRESSER BAR POSITION BRACKET A	オチエ棒-ダキ クミ	1
7		SS-8660810-TP	SCREW 1/4-40 L=8	トメネツ 1/4-40 L=8	(1)
8		B1504-771-000	COLLAR	オチエ ローラ スリ-ア	1
9		B1515-771-000	SLIDE ROLLER	オチエ ローラ	1
10		B1503-771-000	CONNECTING PIN	オチエ ローラツク	1
11		B1502-771-AA0-A	BRACKET ASM.	オチエローラ-トリツクダ イ(クミ)	1
12		B1502-771-000-A	BRACKET	オチエローラ-トリツクダ イ	(1)
13		B3130-761-000-A	FINGER GUARD	ユビ'ガ-ト	(1)
14		SS-7090710-SP	SCREW 9/64-40 L= 6.8	マルヒラネツ 9/64-40 L=6.8	(1)
15		SS-4091520-SP	SCREW 9/64-40 L=15	ナハ'ネツ 9/64-40 L=15	1
16		SS-7110710-SP	SCREW 11/64-40 L=7	マルヒラネツ 11/64-40 L=7	1
17		B1513-771-000	WORK CLAMP BRACKET	オチエ フツク	1
18		SS-2110920-TP	SCREW 11/64-40 L=8.5	マルヒラネツ 11/64-40 L=8.5	1
19		SS-7110840-SP	SCREW 11/64-40 L=7.8	マルヒラネツ 11/64-40 L=7.8	1
20		SS-7110840-SP	SCREW 11/64-40 L=7.8	マルヒラネツ 11/64-40 L=7.8	1
21		B2020-771-00A	NEEDLE THREAD TRIMMER GUIDE (A	ウツイトキリメス 針ト-イタ A	1
22		B2020-771-00B	NEEDLE THREAD TRIMMER GUIDE (B	ウツイトキリメス 針ト-イタ B	1
23	01	B1511-771-0A0	WORK CLAMP CHECK ASM.	オチエアツ クミ	1
24		B1511-771-000-B	PRESSER FOOT	オチエアツ	(1)
25		B1509-761-000	WORK CLAMP CHECK SPRING	オチエ トリツクイタ ハ'ネ	(2)
26		B1510-771-00B	WORK CLAMP CHECK SPRING SET PI	オチエ アツピン B	(2)
27		SS-6060210-SP	SCREW 3/32-56 L= 1.9	ヒラネツ 3/32-56 L=1.9	(2)
28		B1552-781-000-A	PRESSER	オチエ	(1)
29		SD-0790203-SP	HINGE SCREW D=7.94 H=2	ダ'ンネツ D=7.94 H=2	1
30	02	B1508-771-A00	WORK CLAMP CHECK, KNIT GOOD	オチエ A	1
31	02	B1613-771-A00-A	WORK CLAMP CARRIER	ヌノクリイタ	1
32		B1613-771-000-B	WORK CLAMP CARRIER	ヌノクリイタ	1
33		B1607-763-0A0	BRACKET COVER	ヌノクリイタ イカハ'-クミ	1
34		SS-5110810-SP	SCREW 11/64-40 L=8	トラスネツ 11/64-40 L=8	2
35		B1611-771-0A0	WORK CLAMP ARM BRACKET ASM.	ヌノクリイタ イ'クミ	1
36		SS-6151440-SP	SCREW 15/64-28 L=14	ヒラネツ 15/64-28 L=14	(2)
37		B1606-763-000	WORK CLAMP CARRIER BRACKET PIT	ヌノクリ ロツト	1
38		SD-0870601-SP	HINGE SCREW D= 8.73 H= 6.0	ダ'ンネツ D=8.73 H=6	1
39		B1609-771-000	WORK CLAMP ARM SLIDE ROD	ヌノクリ ズク	1
40		B1612-763-000	WORK CLAMP CARRIER BRACKET GUID	ヌノクリイタ イ'アンナイイタ	1
41		SS-6111010-SP	SCREW 11/64-40 L= 9.5	ヒラネツ 11/64-40 L=9.5	2
42		B1551-781-000	WORK CLAMP	オチエウデ	1
43		B1517-761-000	CONNECTING PIN	オチエウデ ズク	1
44		SS-7090920-SP	SCREW 9/64-40 L= 8.5	マルヒラネツ 9/64-40 L=8.5	1
45		B1516-771-000	BEARING ARM	オチエウデ ツツ'ウデ	1
46		SS-8150710-SP	SCREW 15/64-28 L=7	トメネツ 15/64-28 L=7	1
47		SS-8150920-SP	SET-SCREW	トメネツ	1
48		B1605-761-000	LENGTH REGULATING HINGE STUD	オクリ チヨ-セツツク	1
49		B1608-771-000	LENGTH REGULATING SHAFT GUIDE	ヌノクリ ナガ'ツツツ	1
50		NS-6150310-SP	NUT 15/64-28	ロツカクナツ 15/64-28	1
51		B1603-763-0A0	LENGTH REGULATING SCALE ASM.	ヌノクリウデ'クミ	1
52		D1601-762-VA0-A	CLOTH FEED ARM ASM.	ヌノクリウデ'ツタ (2V)ネツ'ツキ	1
53		SM-6061602-TP	SCREW M6 L=16	ロツカクナツ'ネツ	(1)
54		B2502-232-000	ROLLER	ヌノクリカハ'ゴロ	1
55		B1602-761-000	BELL CRANK ROLLER STUD	ヌノクリ コツツク	1
56		NS-6150310-SP	NUT 15/64-28	ロツカクナツ 15/64-28	1
57		WP-0650876-SD	WASHER 6.5X13X0.8	ヒラサ'ガ'ネ 6.5X13X0.8	1
58		B1512-761-000	WORK CLAMP CHECK HOLDER SPRING	オチエアツ ツツ'ハ'ネ	1

NOTE (注記)

01... THE SIZE OF THE BUTTONHOLE VARIES ACCORDING TO THE WORK CLAMP CHECK, SO FOR FURTHER DETAILS PLEASE REFER TO PAGE 37, 21-(2).

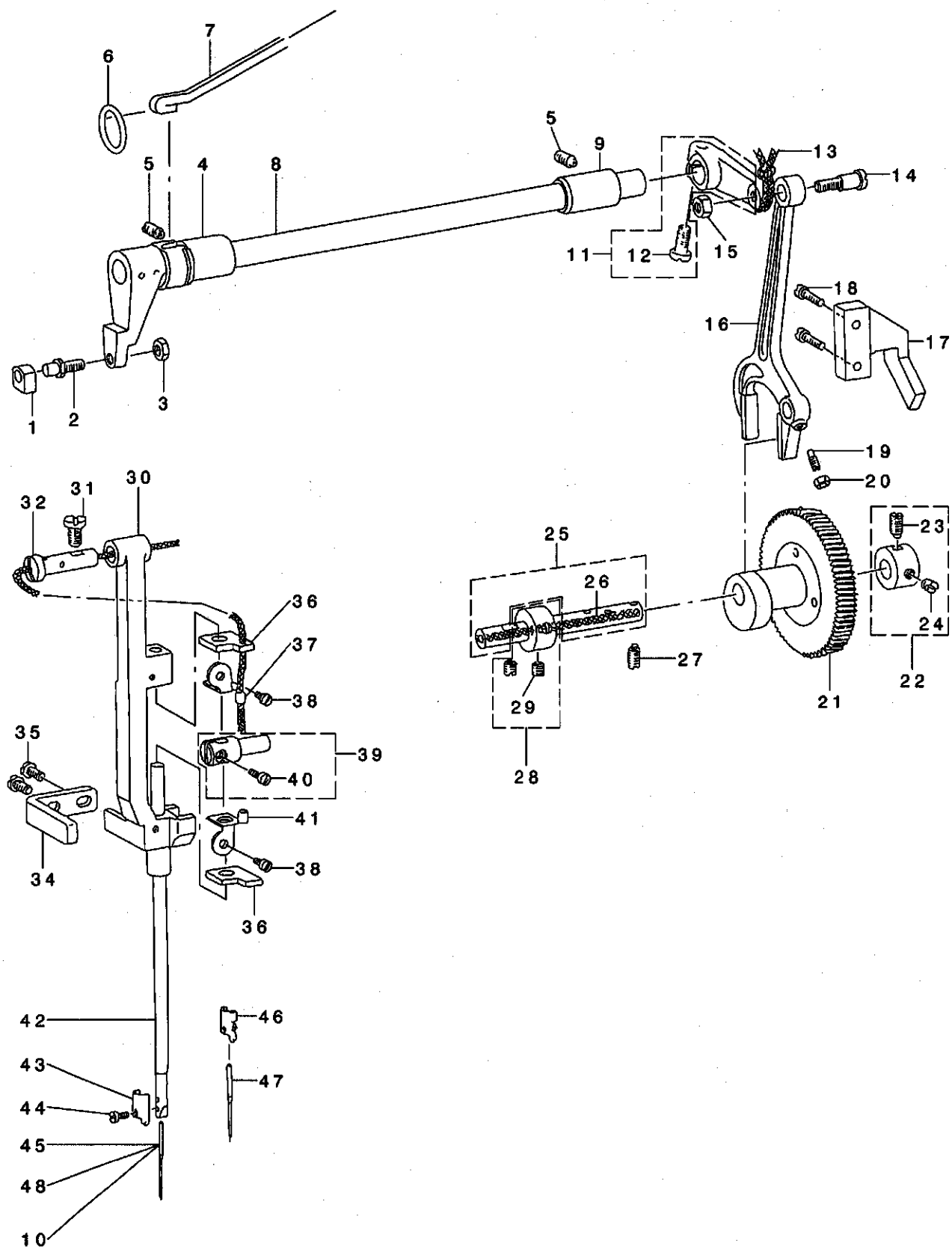
02... SPECIAL ORDER PART FOR LIGHT WEIGHT KNIT MATERIALS. (PLEASE USE THE WORK CLAMP CHECK AND THE WORK CLAMP CARRIER TOGETHER AS A PAIR.)

ボタンサイズ穴によって押さえが異なりますので、詳しくはP37, 21-(2)をご参照ください。

薄物ニット用特別注文部品 (押さえと布送り板は一緒にご使用ください。)

6. NEEDLE BAR FRAME COMPONENTS

針棒搖動台關係



REF. NO.	NOTE	PART NO.	DESCRIPTION	品名	Qty
1		B1414-232-000	SQUARE BLOCK	カクゴマ	1
2		B1410-771-000	STUD	ハリホ - ヨト - カクゴマツク	1
3		NS-6150310-SP	NUT 15/64-28	ロツカクナツト 15/64-28	1
4		B1452-771-000	BUSHING	ハリフリツク マメタル	1
5		SS-8151150-SP	SCREW 15/64-28 L=10.5	トメネツ 15/64-28 L=10.5	2
6		RO-1482402-00	RUBBER RING	オリンク	1
7		B3541-012-000	OIL WICK	カンリユ- ユツン	1
8		B1411-771-0AO	FRAME ROCK SHAFT CRANK ASM., F	ハリホ - ヨト - ウデ マキ	1
9		112-11000	ROCK SHAFT BUSHING, FRONT	ウツオクリツク マメタル	1
10	04	MC-2005007-50	NEEDLE 134 NM75	ハリ シュメツツ 134 NM75	1
11		B1414-771-0AO	FRAME ROCK SHAFT CRANK ASM., R	ハリホ - ヨト - ウデ ウツロクミ	1
12		SS-7151210-SP	SCREW 15/64-28 L=12	マルヒラネツ 15/64-28 L=12	(1)
13		CQ-2520000-00	OIL WICK	ユツン	0.1
14		SD-0790801-SP	HINGE SCREW D=7.94 H=8	タネネツ D=7.94 H=8	1
15		NS-6160520-SP	NUT 1/4-24	ロツカクナツト 1/4-24	1
16		B1415-761-000	NEEDLE BAR PITMAN	ハリホ - ヨト - ロツト	1
17		B1416-761-000	ROCK SHAFT CONNECTION GUIDE	ハリホ - ヨト - ロツト アンナイ	1
18		SS-6111620-SP	SCREW 11/64-40 L=16.0	ヒラネツ 11/64-40 L=16	2
19		SS-8111251-SP	SCREW 11/64-40 L=12.0	トメネツ 11/64-40 L=12	1
20		NS-6110310-SP	NUT 11/64-40	ロツカクナツト 11/64-40	1
21		B1445-761-0AO	NEEDLE DRIVING GEAR ASM.	ハリフリクト - タ イハク ルマクミ	1
22		CS-095101C-SH	THRUST COLLAR ASM. D=9.53 W=10	*** ハイシリンパソシヨウフカ	1
23		SS-8150920-SP	SET-SCREW	トメネツ	(1)
24		SS-8150710-SP	SCREW 15/64-28 L=7	トメネツ 15/64-28 L=7	(1)
25		B1447-761-0AO	KNIFE DRIVING SHAFT ASM.	ハリホ - ヨト - カムツククミ	1
26		CQ-2020000-00	OIL WICK	ユツン	(0.2)
27		SS-8150920-SP	SET-SCREW	トメネツ	1
28		CS-095101B-SH	THRUST COLLAR ASM. D=9.53 W=10	スラストウケ D=9.53 W=10クミ	1
29		SS-8150710-SP	SCREW 15/64-28 L=7	トメネツ 15/64-28 L=7	(2)
30		B1403-771-000	NEEDLE BAR FRAME	ハリホ - ヨト - タイ	1
31		SS-7151120-SP	SCREW 15/64-28 L=11	マルヒラネツ 15/64-28 L=11	1
32		B1404-771-000	HINGE STUD	ハリホ - ヨト - タイツク	1
33		CQ-2520000-00	OIL WICK	ユツン	0.5
34		B1405-771-000	POSITION BRACKET	ヨト - タイ アンナイパソ	1
35		SS-5110810-SP	SCREW 11/64-40 L=8	トラスネツ 11/64-40 L=8	2
36		B1416-761-000	ROCK SHAFT CONNECTION GUIDE	ハリホ - ヨト - ロツト アンナイ	2
37		B1407-761-000	OIL FELT	ハリホ - フェルトオサエ ウエ	1
38		SS-7090520-SP	SCREW 9/64-40 L= 4.5	マルヒラネツ 9/64-40 L=4.5	2
39		B1402-761-0AO	NEEDLE BAR CONNECTION	ハリホ - タキクミ	1
40		SS-7090910-TP	SCREW 9/64-40 L= 8.5	マルヒラネツ 9/64-40 L=8.5	(1)
41		B1408-761-000	OIL FELT RETAINER, LOWER	ハリホ - フェルトオサエ ヲタ	1
42		B1401-761-000	NEEDLE BAR	ハリホ -	1
43		B1451-761-000	NEEDLE BAR BOBBIN THREAD GUIDE	ハリホ - ヲタ イトアンナイ	1
44		SS-7080510-TP	SCREW 1/8-44 L=4.5	マルヒラネツ 1/8-44 L=4.5	1
45		MDP-5JOB1100	NEEDLE DPX5 #11J	ハリ DPX5 #11J	1
46	01	B1451-771-00A	NEEDLE BAR THREAD GUIDE	ハリホ - ヲタイトアンナイ (カセンヨ)	1
47	02	MC-2005E07-50	NEEDLE 134SES 75	ハリ 134SES #75	1
48	03	MDP-5JOB1400	NEEDLE DPX5 #14J	ハリ DPX5 #14J	1

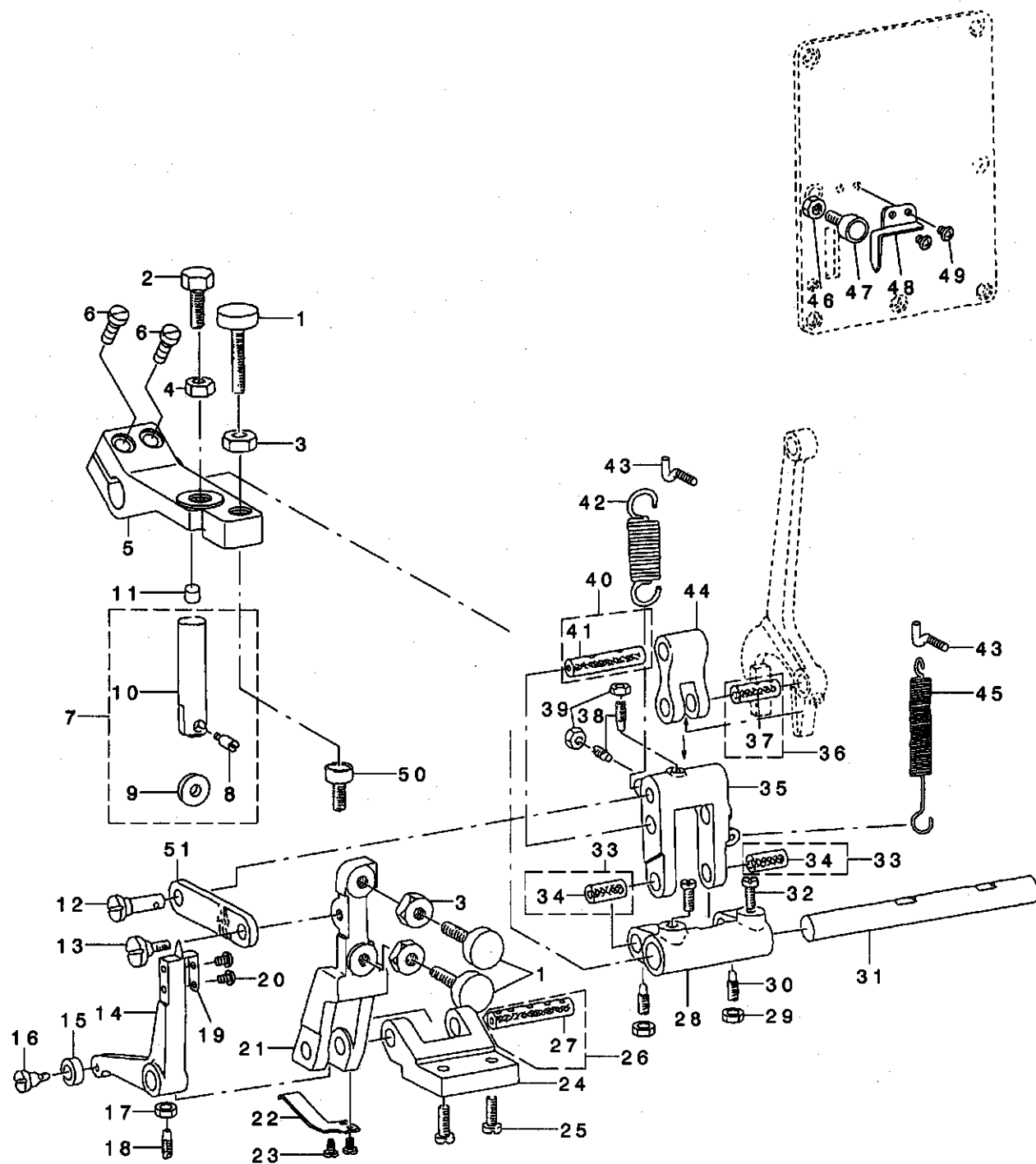
NOTE (注記)

- 01....SPECIAL ORDER PART FOR SYNTHETIC THREAD
- 02....SPECIAL ORDER PART
- 03....FOR EXPORT
- 04....FOR JE

- 化繊糸用特別注文部品
- 特別注文部品
- 輸出用
- JE用

7. OVEREDGING WIDTH ADJUSTING COMPONENTS

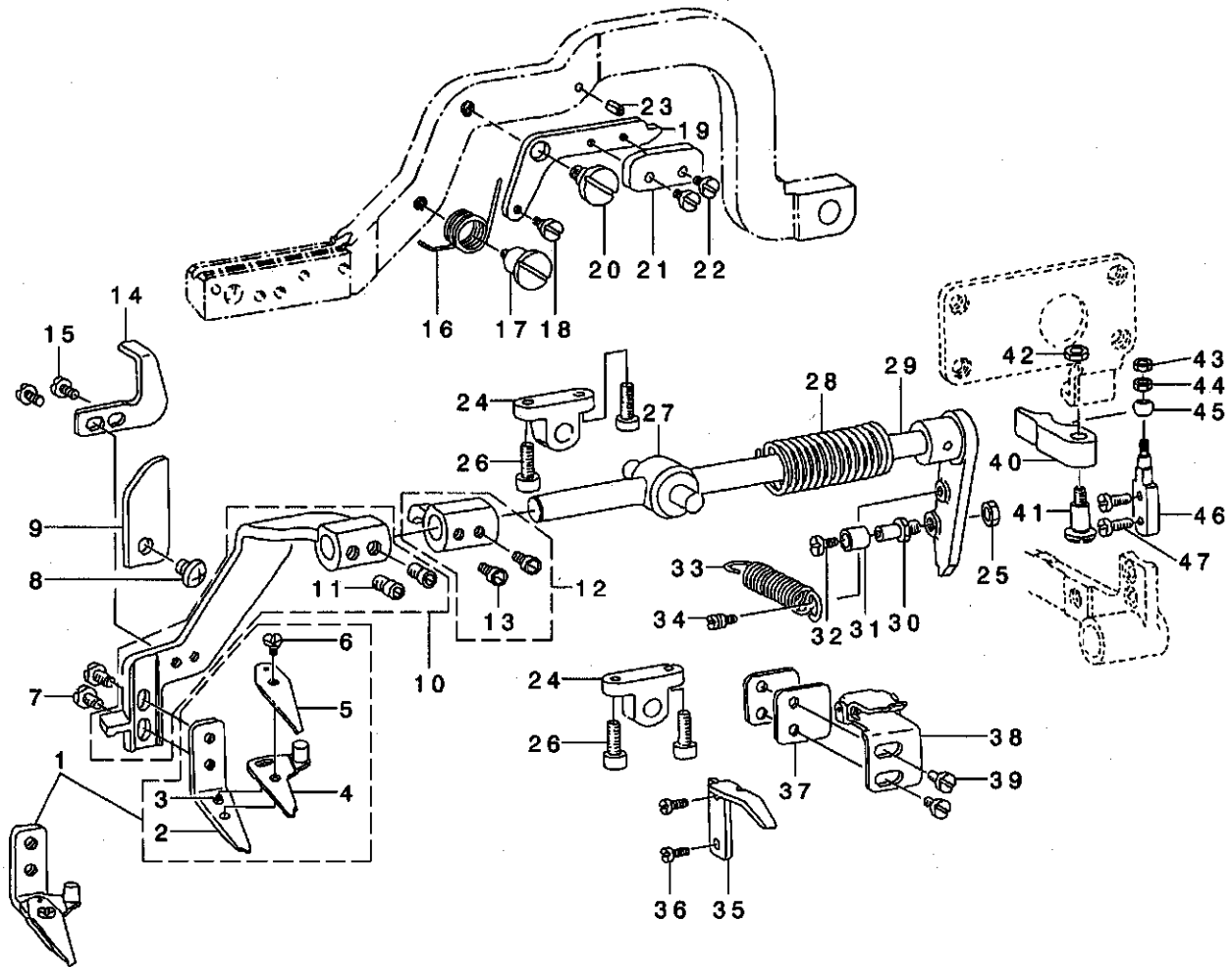
かがり幅調節関係



REF. NO.	NOTE	PART NO.	DESCRIPTION	ヒョウメイ	Qty
1		B1449-761-000-A	STITCH WIDTH REGULATING SCREW	ハリフリ チョウセツネジ	3
2		SS-9201973-CP	SCREW 5/16-18 L=19	ロツカクネジ 5/16-18 L=19	1
3		NM-6080721-SE	NUT M8	ロツカクナツト M8	1
4		NS-6200520-SP	NUT 5/16-18	ロツカクナツト 5/16-18	3
5		B1423-771-000-B	REPOSITIONING LEVER	キセンチヨウセツ ウデ	1
6		SS-6121210-SP	SCREW 3/16-28 L=12	ヒラネジ 3/16-28 L=12	2
7	*	B1429-771-0A0	TRIPPING ROD ASM.	キセン アンカンオウホ - クミ	1
8		B1431-761-000	PIN	キセン アンカンローラ ツク	(1)
9		B1430-761-000	ROLLER	キセン アンカンローラ	(1)
10	*	B1429-771-000	REPOSITIONING LEVER TRIP PIN	キセン アンカン オウホ -	(1)
11	*	B1432-761-000	SWING ARM STOPPER RUBBER	キセン アンカン オウホ - アツシユ	1
12		B1433-761-000	REGULATING HINGE PIN	フリハハ チョセツロツト ツク	1
13		SD-0790432-SP	HINGE SCREW D= 7.94 H= 4.3	タネネジ D=7.94 H=4.3	1
14		B1436-761-000	BELL CRANK	フリハハ アンカンウデ	1
15		B1439-761-000	ROLLER	フリハハ アンカンローラ	1
16		SD-0640471-SP	HINGE SCREW D= 6.35 H= 4.7	タネネジ D=6.35 H=4.7	1
17		NS-6110310-SP	NUT 11/64-40	ロツカクナツト 11/64-40	1
18		SS-8111251-SP	SCREW 11/64-40 L=12.0	トメネジ 11/64-40 L=12	1
19		B1443-771-000	BARRED WIDTH INDICATOR	カント メ ハハ シツン	1
20		SS-4080415-SP	SCREW 1/8-44 L=4	ナハネジ 1/8-44 L=4	2
21		B1435-771-000-A	REGULATING LEVER	フリハハ チョウセツウデ	1
22		B1448-761-000	SPRING	フリハハ アンカンウデ オウエハネ	1
23		SS-7080510-TP	SCREW 1/8-44 L=4.5	マルヒラネジ 1/8-44 L=4.5	2
24		B1437-761-000	REGULATING LEVER BRACKET	フリハハ アンカンウデ ツクウケ	1
25		SS-7151210-SP	SCREW 15/64-28 L=12	マルヒラネジ 15/64-28 L=12	2
26		B1438-761-0A0	REGULATING LEVER SHAFT ASM.	フリハハ アンカンウデ ツク クミ	1
27		CQ-2520000-00	OIL WICK	ユツン	(0.1)
28		B1425-771-000	BEARING BRACKET	キセン アンカンウデ	1
29		NS-6110310-SP	NUT 11/64-40	ロツカクナツト 11/64-40	2
30		SS-8111251-SP	SCREW 11/64-40 L=12.0	トメネジ 11/64-40 L=12	2
31		B1424-761-000	NEEDLE THROW REPOSITIONING SHA	キセン アンカンウデ ツク	1
32		SS-7150940-SP	SCREW 15/64-28 L=9	マルヒラネジ 15/64-28 L=9	2
33		B1421-761-0A0	BEARING BRACKET ASM.	フリハハ アンカンリンク ツク クミ	2
34		CQ-2520000-00	OIL WICK	ユツン	(0.1)
35		B1420-771-000	REPOSITIONING LIVER LINK	フリハハ アンカンリンク	1
36		B1418-761-0A0	CONNECTING FORKED LINK PIN ASM	フタマタ ヨート - リンクピン クミ	1
37		CQ-2520000-00	OIL WICK	ユツン	(0.1)
38		SS-8111251-SP	SCREW 11/64-40 L=12.0	トメネジ 11/64-40 L=12	2
39		NS-6110310-SP	NUT 11/64-40	ロツカクナツト 11/64-40	2
40		B1419-761-0A0	CONNECTING STUD ASM.	フタマタ ヨート - リンク ツク クミ	1
41		CQ-2520000-00	OIL WICK	ユツン	(0.1)
42		B1426-771-000	SPRING	ハリフリ ア ヒツハ リハネ A	1
43		B1422-761-000	SUSPENSION SCREW	ハリフリ ハネカク	2
44		B1417-761-000	CONNECTING FORKED LINK	フタマタ ヨート - リンク	1
45		B1427-771-000	SPRING	ハリフリ ア ヒツハ リハネ B	1
46		NS-6150310-SP	NUT 15/64-28	ロツカクナツト 15/64-28	1
47		B1453-761-0A0	REGULATING LEVER STOPPER ASM.	フリハハ チョセツウデ ストツハ - クミ	1
48		B1441-771-000	SEAM WIDTH INDICATOR	アイゴア ハハ シツン	1
49		SS-4080415-SP	SCREW 1/8-44 L=4	ナハネジ 1/8-44 L=4	2
50		B1453-761-0A0	REGULATING LEVER STOPPER ASM.	フリハハ チョセツウデ ストツハ - クミ	1
51		B1434-771-000	REGULATING LEVER CONNECTION	フリハハ チョセツロツト	1

8. NEEDLE THREAD TRIMMER COMPONENTS

上糸切り関係



REF. NO	NOTE	PART NO.	DESCRIPTION	ヒョウメイ	Qty
1		B2001-771-0A0	NEEDLE THREAD TRIMMER ASM.	ウワイトキリ メス クミ	1
2		B2001-771-000	NEEDLE THREAD TRIMMER, LOWER	ウワイトキリ シタメス	(1)
3		B2005-761-000	POSITION PIN	ウワイトキリ シタメスピン	(1)
4		B2002-771-0A0	NEEDLE THREAD TRIMMER, UPPER	ウワイトキリ ウワメス クミ	(1)
5		B2003-771-000	NEEDLE THREAD PRESSER SPRING	イトオサエ ハネ	(1)
6		SD-0400191-TP	HINGE SCREW D=4 H=1.9	ダ'ンネジ' D=4 H=1.9	(1)
7		SS-7110510-SP	SCREW 11/64-40 L=5	マルヒラネジ' 11/64-40 L=5	2
8		SS-4150715-SP	SCREW 15/64-28 L=7	ナ'ネジ' 15/64-28 L=7	1
9		B2008-771-000	NEEDLE THREAD TRIMMER SHAFT GU	ウワイトキリシ'ク アンナイハ'ン	1
10		B2063-781-0B0-A	THREAD TRIMMER HOLDER ASM.	ウワイトキリウテ' マエ クミ(ネジ' ツキ)	1
11		SM-8061002-TP	SCREW M6 L=10	トメネジ' M6 L=10	(2)
12		B2051-781-0B0-A	DIFFERENTIAL HOLDER ASM.	ウワイトキリ サト' -ウテ' クミ(ネジ' ツキ)	1
13		SM-8061002-TP	SCREW M6 L=10	トメネジ' M6 L=10	(2)
14		B2058-781-000	LIMITING PLATE	セイ'ク' シ'タ	1
15		SS-7110840-SP	SCREW 11/64-40 L=7.8	マルヒラネジ' 11/64-40 L=7.8	2
16		B2061-781-000	DRIVING CAM SPRING	サト' カムハ'ネ	1
17		B2062-781-000	DRIVING CAM SPRING AXLE	サト' カム ハ'ネジ' ク	1
18		SD-0450401-SP	HINGE SCREW D= 4.5 H= 4	ダ'ンネジ' D=4.5 H=4	1
19		B2059-781-000	DRIVING CAM INSTALLING PLATE	サト' カム トリツケイ'タ	1
20		SD-0790303-SP	HINGE SCREW D= 7.94 H= 3.0	ダ'ンネジ' D=7.94 H=3	1
21		B2060-781-000	DRIVING CAM	サト' カム	1
22		SS-7090710-SP	SCREW 9/64-40 L= 6.8	マルヒラネジ' 9/64-40 L=6.8	2
23		PS-0300102-K0	SPRING PIN 3.0X10	ス'プリ'ング' ピ'ン 3.0X10	1
24		B2010-771-000	BRACKET	ウワイトキリシ'ク クウケ	2
25		NS-6150310-SP	NUT 15/64-28	ロ'ツ'カ'ク'ナ'ツ'ト 15/64-28	1
26		SS-6621212-TP	SCREW 3/16-32 L=12.0	ヒラネジ' 3/16-32 L=12	4
27		B2009-771-000	UNIVERSAL JOINT	ウワイトキリシ'ク アンナイ'タ'イ	1
28		B2053-781-000	THREAD TRIMMER SPRING B	ウワイトキリハ'ネ B	1
29		B2007-771-0B0	NEEDLE THREAD TRIMMER SHAFT AS	ウワイトキリシ'ク クミ	1
30		B2014-771-000	STUD	イトキリ リ'ン'ク ロ'ラ'ジ'ク	1
31		B2507-372-000	CAM ROLL	コロ	1
32		SS-6080610-TP	SCREW 1/8-44 L=6	ヒラネジ' 1/8-44 L=6	1
33		B2052-781-000	THREAD TRIMMER SPRING A	ウワイトキリハ'ネ A	1
34		B2024-771-000	SUSPENSION SCREW	ウワイトキリ ハ'ネ'カケ	1
35		B2027-771-000	LATCH PRESSER ARM	ツ'メ オ'サ'エ'ウ'テ'	1
36		SS-7090710-SP	SCREW 9/64-40 L= 6.8	マルヒラネジ' 9/64-40 L=6.8	2
37	01	B2023-761-000	SPACER	ウワイトキリサ'サ'エ ツ'メ'タ'イ'サ'カ'ネ	2
38		B2017-771-0A0	LOCKING BRACKET LATCH ASM.	ウワイトキリサ'サ'エ ツ'メ クミ	1
39		SS-7110840-SP	SCREW 11/64-40 L=7.8	マルヒラネジ' 11/64-40 L=7.8	2
40		B2030-771-000	THREAD TRIMMING SHAFT SEGMENT	イトキリシ'ク カム	1
41		SD-0641003-SP	HINGE SCREW D=6.35 H=10	ダ'ンネジ' D=6.35 H=10	1
42		NS-6110310-SP	NUT 11/64-40	ロ'ツ'カ'ク'ナ'ツ'ト 11/64-40	1
43		NS-6080210-SP	NUT 1/8-44	ロ'ツ'カ'ク'ナ'ツ'ト 1/8-44	1
44		NS-6080340-SP	NUT 1/8-44	ロ'ツ'カ'ク'ナ'ツ'ト 1/8-44	1
45		B2031-771-000	ROLLER	ウワイトキリ マ'ル'コロ	1
46		B2032-771-000	STUD	コロ'ジ'ク	1
47		SS-7110840-SP	SCREW 11/64-40 L=7.8	マルヒラネジ' 11/64-40 L=7.8	2

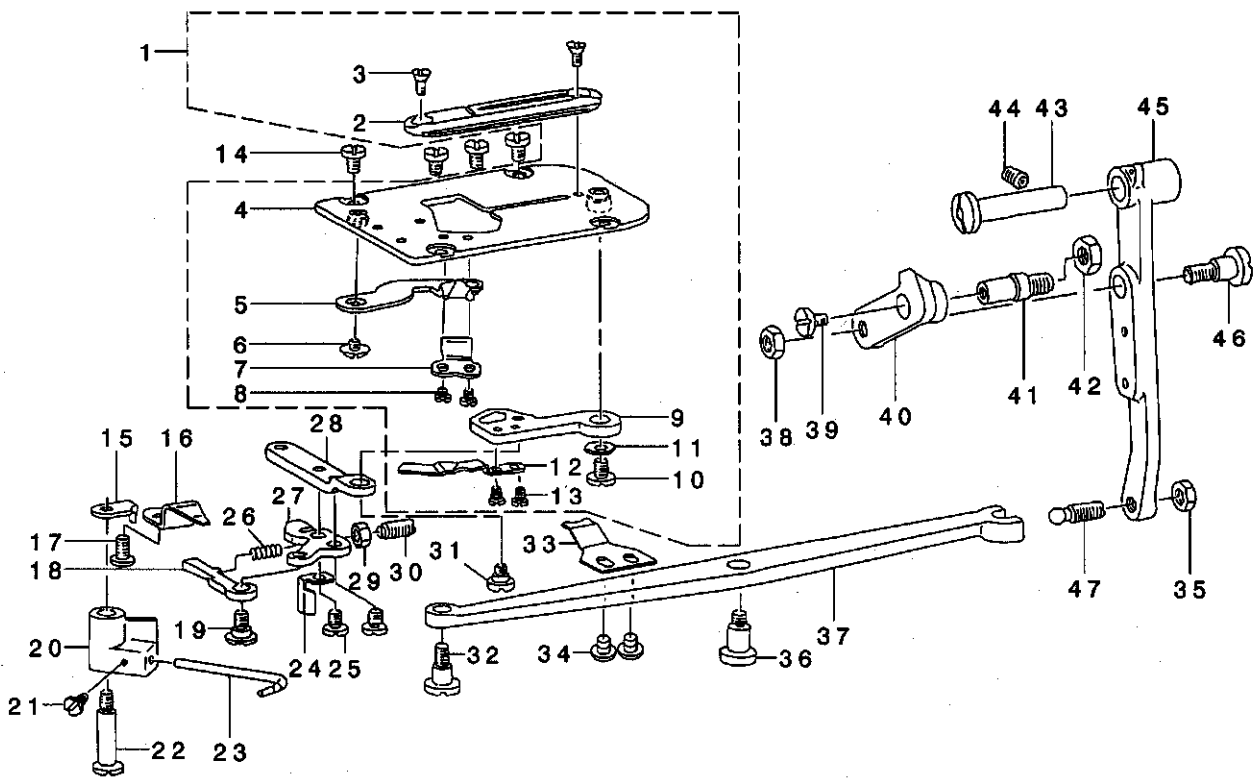
NOTE (注記)

01... DEPENDING ON THE MACHINE
FRAME. 0~2 SETS OF THIS
PART WILL BE USED.

マシン頭部により0~2枚使用
します。

9. BOBBIN THREAD TRIMMER COMPONENTS

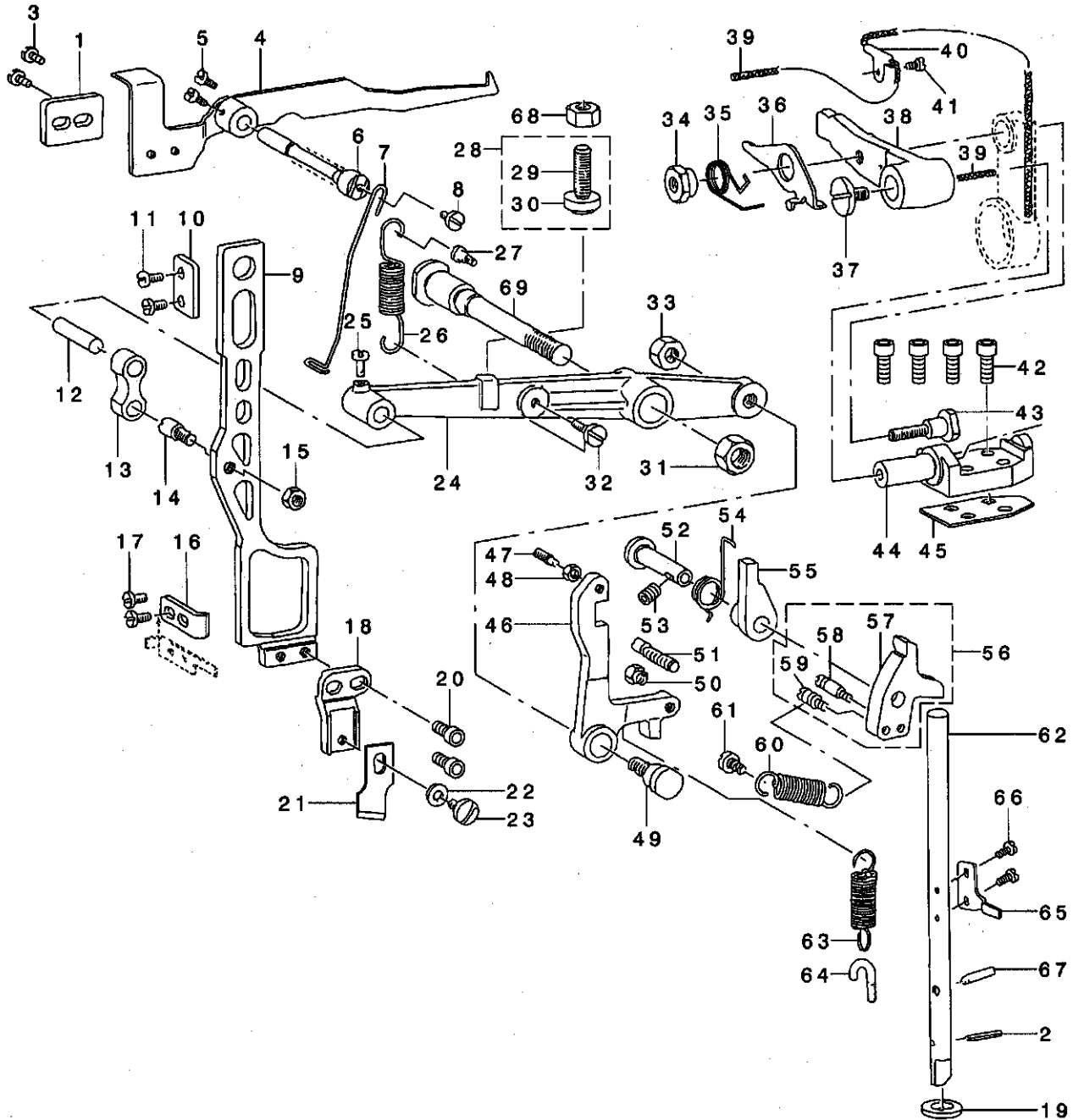
下糸切り関係



REF. NO	NOTE	PART NO.	DESCRIPTION	ヒョウメイ	Qty
1		B2401-771-0A0	NEEDLE PLATE ASM.	ハリイタダ イクミ	1
2		B2402-771-000	NEEDLE PLATE	ハリイタ	(1)
3		SS-2090510-SP	SCREW 9/64-40 L=5	マルチラネジ 9/64-40 L=5	(2)
4		B2401-771-0B0	THROAT PLATE BASE ASM.	ハリイタダ イクミ	(1)
5		B2406-771-0A0	BOBBIN THREAD TRIMMER BLADE AS	シタイトキリ メス クミ	(1)
6		SS-5090320-SP	SCREW 9/64-40 L= 3.2	トラスネジ 9/64-40 L=3.2	(1)
7		B2408-771-000-A	COUNTER KNIFE	コテイメス	(1)
8		SS-4080310-SP	SCREW 1/8-44 L=3.4	ナハネジ 1/8-44 L=3.4	(2)
9		B2404-771-000	BOBBIN THREAD TRIMMER LEVER	シタイトキリ ウテ	(1)
10		SS-7110570-SP	SCREW 11/64-40 L= 4.8	マルヒラネジ 11/64-40 L=4.8	(1)
11		WP-0451016-SP	WASHER 4.5X20X1	ヒラサガネ 4.5X20X1	(1)
12		B2405-771-000	BOBBIN THREAD PULLER	シタイト タグ リウテ	(1)
13		SS-6090440-SP	SCREW 9/64-40 L= 4.0	ヒラネジ 9/64-40 L=4	(2)
14		SS-6090630-SP	SCREW 9/64-40 L=6	ヒラネジ 9/64-40 L=6	4
15		B2424-771-000-A	HOOK THREAD PRESSER STOPPER	ホビン オサエ ストツハ -	1
16		B2416-771-000	PRESSER PLATE	シタイトキリ メスオサエ	1
17		SS-7110840-SP	SCREW 11/64-40 L=7.8	マルヒラネジ 11/64-40 L=7.8	1
18		B2426-771-000	BOBBIN PICKER PRESSER PLATE	ホビンオサエ オシイタ	1
19		SD-0630272-SP	HINGE SCREW	ダソネジ D=6.35 H=2.7	1
20		B2422-771-000	BOBBIN PICKER BRACKET	ホビンオサエ ウテ	1
21		SS-7090620-TP	SCREW 9/64-40 L=6.1	マルヒラネジ 9/64-40 L=6.1	1
22		B2423-771-000	BOBBIN PICKER BRACKET SHAFT	ホビンオサエ ウテ シク	1
23		B2421-771-000	BOBBIN WINDER TRIP LATCH	ホビンオサエ	1
24		B2429-771-000	SAFETY STOPPER	アンゼン ストツハ -	1
25		SS-6110610-TP	SCREW 11/64-40 L=6	ヒラネジ 11/64-40 L=6	2
26		B2428-771-000	PRESSER PLATE ADJUSTING SPRING	オシイタ チョセツハネ	1
27		B2425-771-000	PRESSER PLATE MOUNTING BASE	オシイタ トリツケダ イ	1
28		B2420-771-000	BOBBIN THREAD TRIMMER LINK	シタイトキリ リンク	1
29		NS-6120310-SP	NUT 3/16-28	ロツカクナツト 3/16-28	1
30		B2427-771-000-A	RESSER PLATE ADJUSTING SCREW	チヨウセツネジ	1
31		SD-0640321-SP	HINGE SCREW D= 6.35 H= 3.2	ダソネジ D=6.35 H=3.2	1
32		SD-0640602-SP	HINGE SCREW D= 6.35 H= 6.0	ダソネジ D=6.35 H=6	1
33		B2417-771-000	BOBBIN THREAD GUIDE	シタイトウケ	1
34		SS-4090415-SP	SCREW 9/64-40 L=4	ナハネジ 9/64-40 L=4	2
35		NS-6150310-SP	NUT 15/64-28	ロツカクナツト 15/64-28	1
36	*	SD-0790602-SP	HINGE SCREW D= 7.94 H= 6	ダソネジ D=7.94 H=6	1
37	*	B2412-771-000-A	BOBBIN THREAD TRIMMER DRIVING	シタイトキリレハ -	1
38		NS-6150310-SP	NUT 15/64-28	ロツカクナツト 15/64-28	1
39		SS-7110570-SP	SCREW 11/64-40 L= 4.8	マルヒラネジ 11/64-40 L=4.8	1
40		B2413-771-000	CONNECTING LINK	イトキリ クト -リンク	1
41		B2414-761-000	STOP SCREW	シタイトキリ リンクシク	1
42		NS-6680320-SP	NUT 9/32-28	ロツカクナツト 9/32-28	1
43		B2416-761-000	HING STUD	シタイトキリ クト -ウテ シク	1
44		SS-8150710-SP	SCREW 15/64-28 L=7	トメネジ 15/64-28 L=7	1
45		B2411-771-000	BOBBIN THREAD TRIMMER DRIVING	シタイトキリ クト -ウテ	1
46		SD-0790641-SP	HINGE SCREW D= 7.94 H= 6.4	ダソネジ D=7.94 H=6.4	1
47		B2412-047-000	BALL SCREW	シタイトキリ アンナイビン	1

10. KNIFE BAR COMPONENTS

メス棒関係



REF. NO	NOTE	PART NO.	DESCRIPTION	品名	Qty
1		B2732-761-000	KNIFE STOP LEVER BRACKET	メス トルハ - ツリアイモリ	1
2		PS-0300182-KF	SPRING PIN 3X18	スプリングピン 3X18	1
3		SS-7110740-TP	SCREW 11/64-40 L=7	マルヒラネツ 11/64-40 L=7	2
4		B2729-771-000	KNIFE STOP LEVER	メス トルハ -	1
5		SS-6110420-TP	SCREW 11/64-40 L=4.8	ヒラネツ 11/64-40 L=4.8	2
6		B2730-761-000	KNIFE STOP LEVER HINGE STUD	メス トルハ - シク	1
7		B2731-761-000	THREAD CHECK WIRE	イトキレ ケンユツ ワイヤ	1
8		SS-7110840-SP	SCREW 11/64-40 L=7.8	マルヒラネツ 11/64-40 L=7.8	1
9		B2702-771-000-A	KNIFE BAR	メスバ -	1
10	02	B2703-761-A00	KNIFE ROD GUIDE PLATE	メスバウ アンナイタ	1
11		SS-7110710-SP	SCREW 11/64-40 L=7	マルヒラネツ 11/64-40 L=7	2
12		B2707-761-000	HINGE STUD	メスバ - リンクピソ	1
13		B2706-761-000	KNIFE BAR CONNECTING LINK	メスバ - リンク	1
14		B2705-761-000	HINGE SCREW	リンクシク	1
15		NS-6660430-SP	NUT 1/4-40	ロツカクナツト 1/4-40	1
16	02	B2704-761-A00	KNIFE STUD RETAINER (B)	メスバ - オシエ A	1
17		SS-7110840-SP	SCREW 11/64-40 L=7.8	マルヒラネツ 11/64-40 L=7.8	2
18		B2701-761-000	KNIFE HOLDER	メス トリツケダイ	1
19		B2740-771-000	THRUST WASHER	メス 押ト - ネツバ - ウケ	1
20		SM-6061202-TP	SCREW M6 L=12	ロツカクナツト M6 L=12	2
21	*01	B2702-047-L00-A	KNIFE 1/2	メス 1/2	1
22		WP-0501016-SD	WASHER 5X10.5X1	ヒラツカネ 5X10.5X1	1
23		SS-7620750-SP	SCREW 3/16-32 L= 6.5	マルヒラネツ 3/16-32 L=6.5	1
24		B2751-781-000	KNIFE BAR DRIVING LEVER	メスクト - レハ -	1
25		SS-7110810-SP	SCREW 11/64-40 L= 8.0	マルヒラネツ 11/64-40 L=8	1
26		B2710-771-000	SPRING	メス クト - レハ - ハネ	1
27		SD-0550501-SP	HINGE SCREW D=5.5 H=5	ダソネツ D=5.5 H=5	1
28		B2752-781-0A0	KNIFE BAR DRIVING LEVER ASM.	メスクト - レハ - ストツハ - クミ	1
29		B2752-781-000	KNIFE BAR DRIVING STOP SCREW	メスクト - レハ - ストツハ - ネツ	(1)
30		B2753-781-000	KNIFE BAR DRIVING STOPPER	メスクト - レハ - ストツハ -	(1)
31		NS-6740510-SP	NUT 3/8-28	ロツカクナツト 3/8-28	1
32		SD-0790201-SD	HINGE SCREW D=7.9 H=2.0	ダソネツ D=7.9 H=2	1
33		NS-6700540-SP	NUT 5/16-24	ロツカクナツト 5/16-24	1
34		B2719-761-000	KNIFE BAR DRIVING CRANK NUT	メス クト - ウデ ナツト	1
35		B2718-761-000	TENSION SPRING	フツク カケイタ ハネ	1
36		B2717-761-000	LATCH	フツク カケイタ	1
37		SS-7161040-SP	SCREW 1/4-24 L= 9.5	マルヒラネツ 1/4-24 L=9.5	1
38		B2715-761-000	KNIFE BAR DRIVING CRANK	メス クト - ウデ	1
39		CQ-2520000-00	OIL WICK	エツシ	0.4
40		B3537-122-000	OIL WICK HOLDER	エツシオシエ	1
41		SS-4090610-SP	SCREW 9/64-40 L=6	ナハネツ 9/64-40 L=9	1
42		SM-6062002-TP	SCREW M6 L=20	ロツカクナツト M6 L=20	4
43		SD-1110905-TH	HINGE SCREW D=11.11 H= 9.0	ダソネツ D=11.11 H=9	1
44		B2716-771-000	KNIFE BAR DRIVING CRANK SHAFT	メス クト - ウデ シク	1
45		B2738-761-000	SPACER	メス クト - ウデ シク ヲカネ	1
46		B2712-761-000	KNIFE BAR DRIVING LEVER BELL C	メス クト - フツク	1
47		SS-8111610-SP	SCREW 11/64-40 L=15.5	トメネツ 11/64-40 L=15.5	1
48		NS-6110310-SP	NUT 11/64-40	ロツカクナツト 11/64-40	1
49		SD-1110905-TH	HINGE SCREW D=11.11 H= 9.0	ダソネツ D=11.11 H=9	1
50		B2744-771-000	NUT	メスクト - フツクピソナツト	1
51		B2713-771-000	PIN	メスクト - フツクピソ	1
52		B2416-761-000	HING STUD	シタイトキリ クト - ウデ シク	1
53	*	SS-8150822-TP	SCREW 15/64-28 L=8	トメネツ 15/64-28 L=8	1
54		B2725-761-000	TENSION SPRING	フツク 押ト - ツメ B ハネ	1
55		B2724-761-000	RATCHET PAWL (B)	フツク 押ト - ツメ B	1
56		B2723-761-0A0-A	HOOK DIFFERENTIAL CLICK A ASM.	フツク 押ト ウツメA	1
57		B2723-761-000-A	HOOK DIFFERENTIAL CLICK A	フツク 押ト ウツメA	(1)
58		101-20004	SPRING SUSPENSION	キキョククリハ - ハネカ	(1)
59		B1110-280-000	THREAD CUTTING LINK SPRING RAC	イトキリ リンクハネカ	(1)
60		B2726-761-000-A	TENSION SPRING	フツク 押ト ウツメA ハネ	1
61		SD-0530221-SP	HINGE SCREW D= 5.3 H= 2.2	ダソネツ D=5.3 H=2.2	1
62		B2728-771-000	DRIVING ROD	メス 押ト - オツバ	1
63		B2727-761-000	TENSION SPRING	フツク ヒツハ リハネ	1
64		B2633-232-000	SUSPENSION SCREW	ヒツハ リハネカ	1
65		B2737-771-000	FINGER	メス 押ト - オツバ - ウデ	1
66		SS-7090710-SP	SCREW 9/64-40 L= 6.8	マルヒラネツ 9/64-40 L=6.8	2
67		B2735-761-000	POSITIONING PIN (B)	メス 押ト - オツバ - ビソ B	1
68		NS-6200520-SP	NUT 5/16-18	ロツカクナツト 5/16-18	1
69		B2709-771-000	KNIFE BAR DRIVING LEVER SHAFT	メス クト - レハ - シク	1

NOTE (注記)

01... THE SIZE OF THE BUTTONHOLE
VARIES ACCORDING TO THE KNIFE,
SO FOR FURTHER DETAILS PLEASE
REFER TO PAGE 37,21-(2).

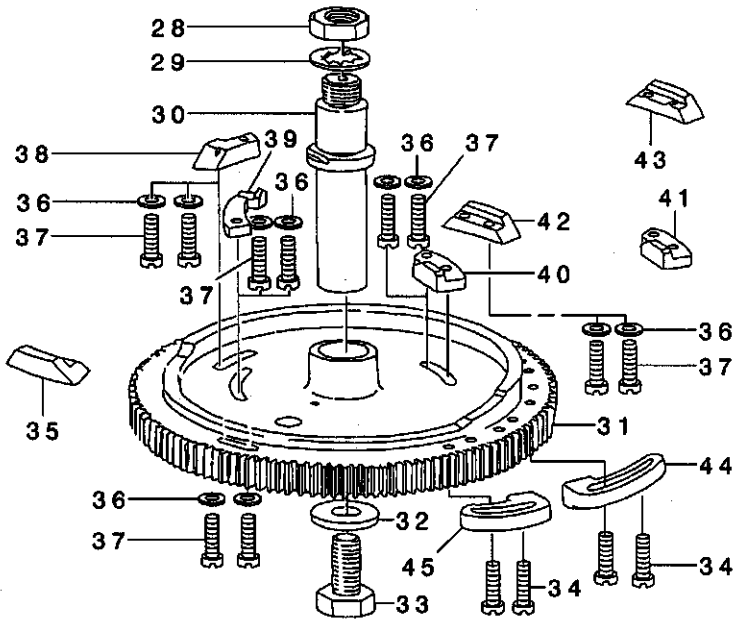
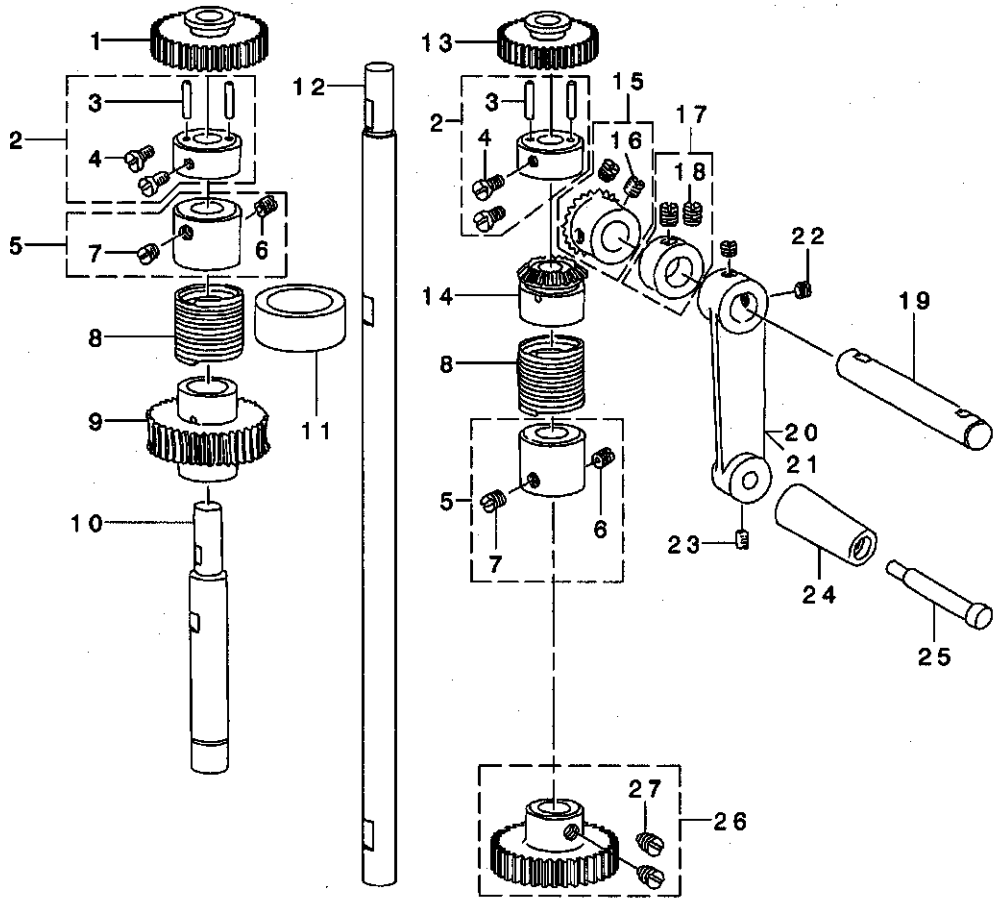
02... SELECTIVE PART

ボタン穴サイズによってメスが変り
ますので、詳しくはP37,21-(2)を
ご参照ください。

選択部品

11. FEED CAM & TRIPPING SEGMENT COMPONENTS

主カム、門止め関係



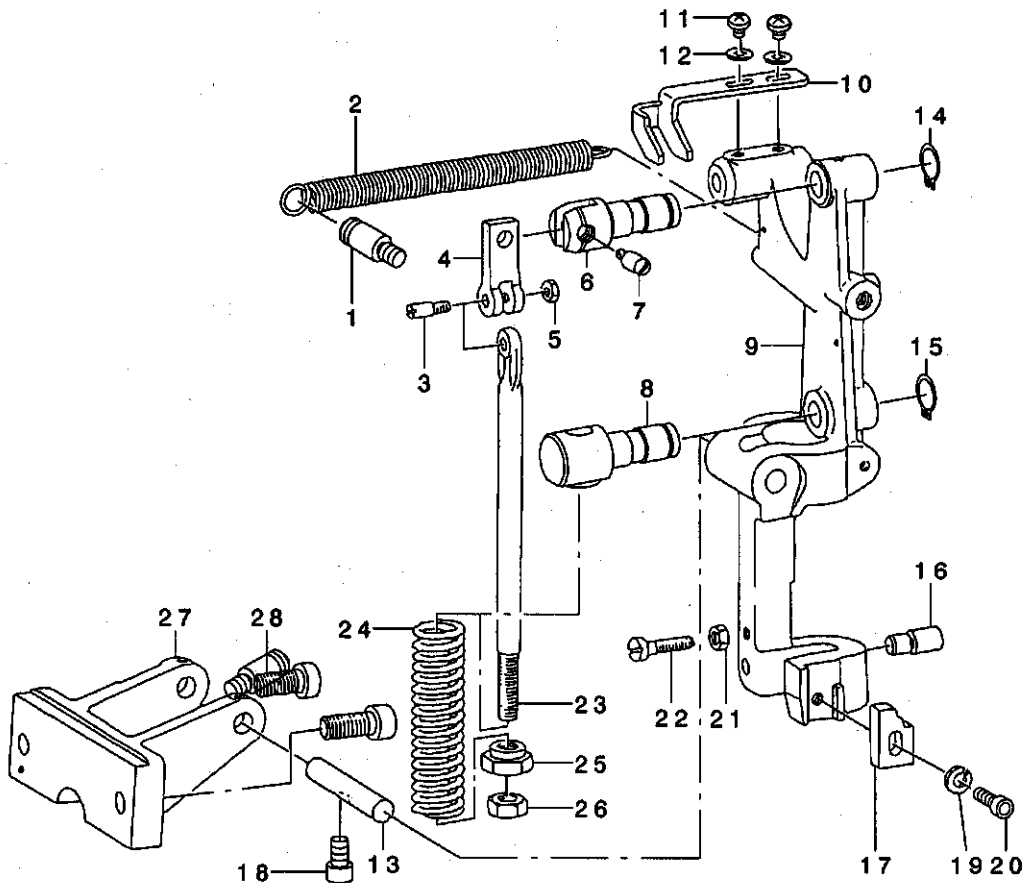
REF. NO	NOTE	PART NO.	DESCRIPTION	ヒョウメイ	Qty
1		B2935-761-000	SPUR GEAR (152)	コ-カン ハグ ルマ 152	1
2		B2916-761-0A0	SPUR GEAR BUSHING ASM.	コ-カン ハグ ルマダ イクミ	2
3		B2917-761-000	SPUR GEAR BUSHING PIN	コ-カン ハグ ルマ ピン	(4)
4		SS-7120910-TP	SCREW 3/16-28 L=9	マルヒラネジ 3/16-28 L=9	(4)
5		B2913-761-0A0	CLUTCH COLLAR ASM.	クラッチカラ- クミ	2
6		SS-8660610-TP	SCREW 1/4-40 L=6	トメネジ 1/4-40 L=6	(2)
7		SS-8660410-SP	SCREW 1/4-40 L= 4.2	トメネジ 1/4-40 L=4.2	(2)
8		B2914-761-000	CLUTCH SPRING	クラッチハネ	2
9		B2919-761-000	FEED CAM DRIVING WORM WHEEL	ウオ-ム ハグ ルマ	1
10		B2918-761-000-A	FEED CAM DRIVING WORM WHEEL SH	ウオ-ム ハグ ルマジク	1
11		B3542-771-000	OIL FELT	クラッチハネ キュ-ユフエルト	1
12		B2911-761-000-A	CAM DRIVING STUD	カム クト-ジク	1
13	01	B2934-761-000	SPUR GEAR (123)	コ-カン ハグ ルマ 123	1
14		B2915-761-B00	HANDLE CRANK BEVEL GEAR, LEFT	シユト- ヨ- カサハグ ルマ (ヒタリ)	1
15		B2915-761-AA0	HANDLE CRANK BEVEL GEAR ASM.,	シユト- カサハグ ルマ (ミキ) クミ	1
16		SS-8660610-TP	SCREW 1/4-40 L=6	トメネジ 1/4-40 L=6	(2)
17		CS-111101D-SH	THRUST COLLAR ASM. D=11.11 W=1	スラストウケ D=11.11 W=10 クミ	1
18		SS-8660530-TP	SCREW 1/4-40 L= 4.5	トメネジ 1/4-40 L=4.5	(2)
19		B2922-761-000	HANDLE CRANK SHAFT	シユト- ハント ルジク	1
20		B2923-761-000	HANDLE CRANK	ハント ルウデ	1
21	04	B2923-761-00A	HANDLE CRANK	ハント ルウデ	1
22		SS-8150510-TP	SCREW 15/64-28 L= 4.7	トメネジ 15/64-28 L=4.7	2
23		SS-8620610-SP	SCREW 3/16-32 L=6	トメネジ 3/16-32 L=6	1
24		137-56101	HANDLE SHAFT	ハント ル	1
25		B2924-761-000-A	HANDLE SHAFT	ハント ルジク	1
26		B2910-761-0A0	FEED CAM DRIVING GEAR ASM.	カム クト-ハグ ルマ クミ	1
27		SS-8660610-TP	SCREW 1/4-40 L=6	トメネジ 1/4-40 L=6	(2)
28		NM-6120001-CP	NUT M12	ロツカクナツト M12	1
29		B2909-761-000	THRUST WASHER	シユカムジク ハツキサ カネ	1
30		B2908-761-000-A	FEED CAM SHAFT	シユカムジク	1
31		B2901-771-00C	FEED CAM	シユカム	1
32		WP-0982616-SP	WASHER 9.8X24.0X2.6	ヒラサ カネ 9.8X24X2.6	1
33		SS-9241513-CP	SCREW 3/8-18 L=15	ロツカクネ ルト 3/8-18 L=15	1
34		SS-7111410-SP	SCREW 11/64-40 L=14	マルヒラネジ 11/64-40 L=14	4
35	02	B2902-761-B00	BAR TRIPPING SEGMENT NO.2 (B)	ダ イ1 カント メカム	1
36		WP-0480856-SP	WASHER 4.8X8.4X0.8	ヒラサ カネ 4.8X8.4X0.8	10
37		SS-6111610-SP	SCREW 11/64-40 L=16	ヒラネジ 11/64-40 L=16	10
38		B2904-771-000	KNIFE TRIPPING SEGMENT	メス サト- カム	1
39		B2905-771-000	TENSION RELEASE TRIPPING SEGME	ダ イ1 イユルメ カム	1
40		B2906-771-000	TENSION RELEASE TRIPPING SEGME	ダ イ2 イユルメカム	1
41	03	B2906-761-B00	TRIPPING SEGMENT NO.2, UNDER 8	ダ イ2 イユルメカム(80ツイカ)	1
42		B2902-761-000	BAR TRIPPING SEGMENT NO.1	ダ イ1 カント メカム	1
43	02	B2903-761-B00	BAR TRIPPING SEGMENT NO.2 (B)	ダ イ2 カント メカム	1
44		B2951-781-000	LOW-SPEED CAM	テ-ソクカム	1
45		B2952-781-000	STOPPER CAM	テ-ジカム	1

NOTE (注記)

01.... FOR EXCHANGING GEARS, PLEASE REFER TO PAGE 37, 21-(1).	交換歯車については、P37, 21-(1) をご参照ください。
02.... SPECIAL ORDER PART FOR 80% BARTACKING	門止メ80%用特別注文部品
03.... SPECIAL ORDER PART FOR LESS THAN 80 STITCHES	80針以下用特別注文部品
04.... FOR URBAN WHITE	アーバンホワイト用

12. STOP-MOTION COMPONENTS

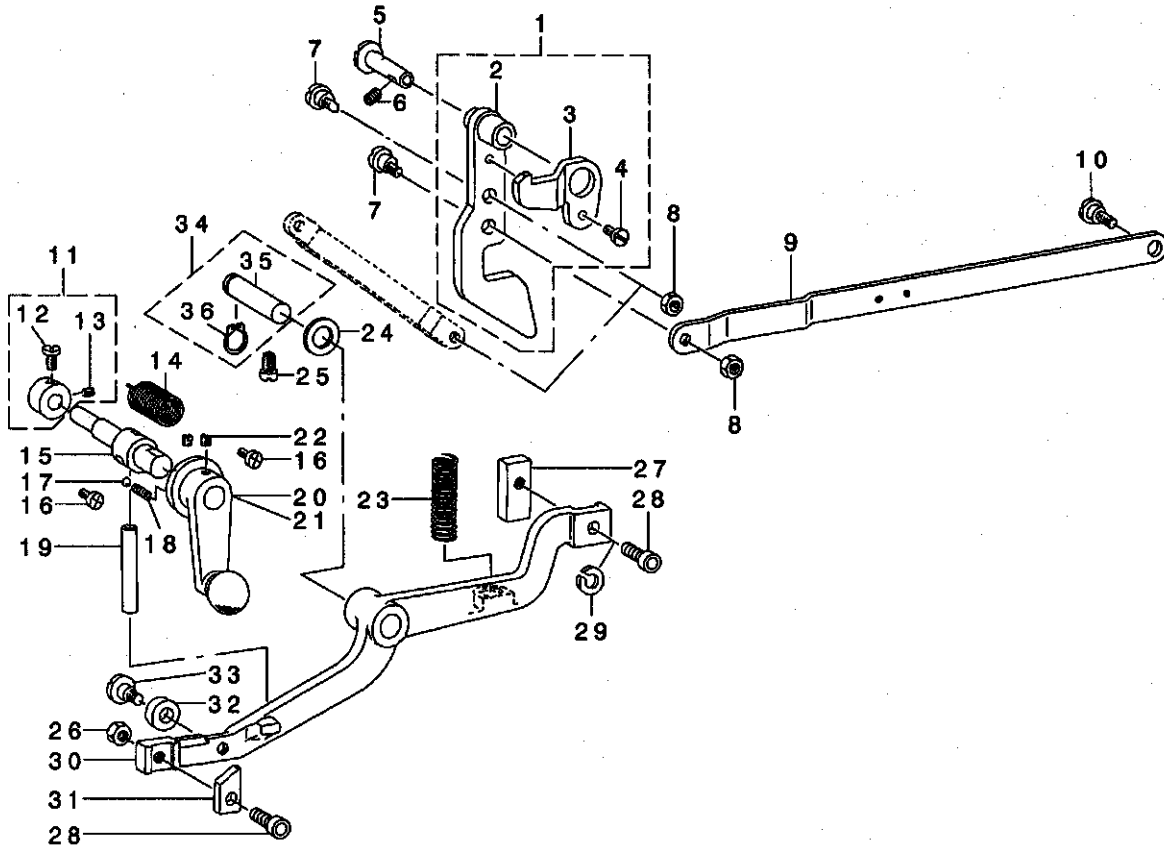
遮断装置関係



REF. NO	NOTE	PART NO.	DESCRIPTION	品名	Qty
1	*	B2714-761-000	SPRING RACK	ハネカケ	1
2		B2653-771-000	TENSION SPRING	ツヤダソウチヒツハリハネ	1
3		B2613-232-000	STOP LINK ROD HINGE SCREW	ツキアケホーレンケツネジ	1
4		B2607-232-000	STOP LINK	ウツクストツハ	1
5		NS-6620310-SP	NUT 3/16-32	ロツカクナツト 3/16-32	1
6		B2608-232-000-A	STOPPER PIN	ストツハピン	1
7		B2611-232-000	STOP LINK CONNECTING SCREW	ウツクストツハレンケツネジ	1
8		B2618-232-000-A	STOP LINK ROD HINGE STUD	ツキアケホーウアンナイ	1
9		B2604-771-000-B	STOP MOTION LEVER	ツヤダソフレーム	1
10		B2652-781-000	BELT SHIFTER	ハルトシフター	1
11		SS-4150715-SP	SCREW 15/64-28 L=7	ナハネジ 15/64-28 L=7	2
12		WP-0650876-SD	WASHER 6.5X13X0.8	ヒラネカネ 6.5X13X0.8	2
13		B2602-771-000	PIN	クラツチリフターツク	1
14		RC-1200001-KP	C-SHAPED SNAP RING	Cカタメツ	1
15		RC-1200001-KP	C-SHAPED SNAP RING	Cカタメツ	1
16		B2648-232-000	STOP PIN	キトリンクチヨセツホルトアチカネ	1
17		B2653-781-000	LATCH, A	フツク A	1
18		SM-6061602-TP	SCREW M6 L=16	ロツカクアナホルト	1
19		WS-0610002-KP	SPRING WASHER	ハネサカネ	1
20		SM-6062002-TP	SCREW M6 L=20	ロツカクアナホルト M6 L=20	1
21		NS-6150430-SP	NUT 15/64-28	ロツカクナツト 15/64-28	1
22		SS-6153040-SP	SCREW 15/64-28 L=30	ヒラネジ 15/64-28 L=30	1
23		B2612-232-000	STOP LINK ROD	ツキアケホー	1
24		B2619-232-000	STOP LINK ROD PRESSURE SPRING	ツキアケホーアツシユクハネ	1
25		B2621-232-000	NUT, FOR STOP LINK ROD	ハネケナツト	1
26		NS-6240630-SP	NUT 3/8-18	ロツカクナツト 3/8-18	1
27		B2601-761-000-A	STOP MOTION LEVER BRACKET	ツヤダソウチトリツクタイ	1
28		SM-6102002-TP	SCREW M10 L=20	ロツカクアナホルト M10 L=20	2

13. TRIPPING LEVER COMPONENTS

手動停止関係



REF. NO	NOTE	PART NO.	DESCRIPTION	品名	Qty
1		B2620-771-0B0-A	STARTING LINK COMPL.	キト・ウアンゼンウデ・ケツゴウ	1
2		B2620-771-0A0-A	STARTING LINK ASM.	キト・ウアンゼンウデ・クミ	(1)
3		B2622-771-000	SAFETY BASE	ヌノキリメスアンゼンハシ	(1)
4		SS-7110710-SP	SCREW 11/64-40 L=7	マメヒラネジ 11/64-40 L=7	(1)
5		B2416-761-000	HING STUD	シタイキリ クト・ウデ・シク	1
6	*	SS-8150822-TP	SCREW 15/64-28 L=8	トメネジ 15/64-28 L=8	1
7		B2646-771-000	HING SCREW	キト・アンゼンウデ・ロツト・シク	1
8		NS-6150310-SP	NUT 15/64-28	ロツカクナツト 15/64-28	2
9		B2621-761-000	STARTING LINK DRIVING ROD	キト・アンゼンウデ・ロツト	1
10		SD-0790451-SP	HING SCREW D=7.94 H=4.5	ダシネジ D=7.94 H=4.5	1
11		CS-079101B-SH	THRUST COLLAR ASM. D=7.94 W=10	スラストワッシャー D=7.94 W=10 クミ	1
12		SS-7110740-TP	SCREW 11/64-40 L=7	マメヒラネジ 11/64-40 L=7	(1)
13		SS-8110510-SP	SCREW 11/64-40 L=5	トメネジ 11/64-40 L=5	(1)
14		B2614-761-000	CRANK SHAFT TENSION SPRING	シユト・テ・シ・ハツト・スプリング	1
15		B2657-781-000	HAND STOP CRANK SHAFT	シユト・テ・シ・ハツト・シク	1
16		SS-4110815-SP	SCREW 11/64-40 L=8	マメネジ 11/64-40 L=8	2
17		B2608-761-000	HAND STOP CRANK SHAFT BALL	シユト・テ・シ・ハツト・スプリング	1
18		B2611-761-000	CRANK SHAFT PRESSURE SPRING	シユト・テ・シ・ハツト・スプリング	1
19	01	B2613-761-00B	HAND STOP ROD	シユト・ウデ・シ・シク	1
20		B2610-761-0A0	HAND STOP CRANK ASM.	シユト・テ・シ・ハツト・クミ	1
21	02	B2610-761-0AA	HAND STOP CRANK ASM.	シユト・ウデ・シ・ハツト・クミ	1
22		SS-8150510-TP	SCREW 15/64-28 L=4.7	トメネジ 15/64-28 L=4.7	2
23		B2617-771-000	TRIPPING LEVER TENSION SPRING	フックヒキハズシレハ・スプリング	1
24		118-23200	WASHER	ネクリカム ワッシャー	1
25		SS-7150940-SP	SCREW 15/64-28 L=9	マメヒラネジ 15/64-28 L=9	1
26		NW-6060001-CP	NUT M6	ロツカクナツト M6	1
27		B2607-761-000-A	LATCH(B)	フックB	1
28		SM-6062002-TP	SCREW M6 L=20	ロツカクナツト M6 L=20	2
29		WS-0610002-KP	SPRING WASHER	ハネガネ	1
30		B2651-781-000-A	TRIPPING LEVER	フックヒキハズシレハ	1
31		B2615-761-000	TRIPPING DOG	フックC	1
32		B1439-761-000	ROLLER	フリハハ	1
33		SD-0640471-SP	HINGE SCREW D=6.35 H=4.7	ダシネジ D=6.35 H=4.7	1
34		B2605-771-0A0	TRIPPING LEVER HINGE PIN ASM.	フックヒキハズシレハ・シク (クミ)	1
35		B2605-771-000	TRIPPING LEVER HINGE PIN	フックヒキハズシレハ・シク	(1)
36		RC-1021011-KP	RETAINING RING 10.2	シク・シ・ワッシャー 10.2	(1)

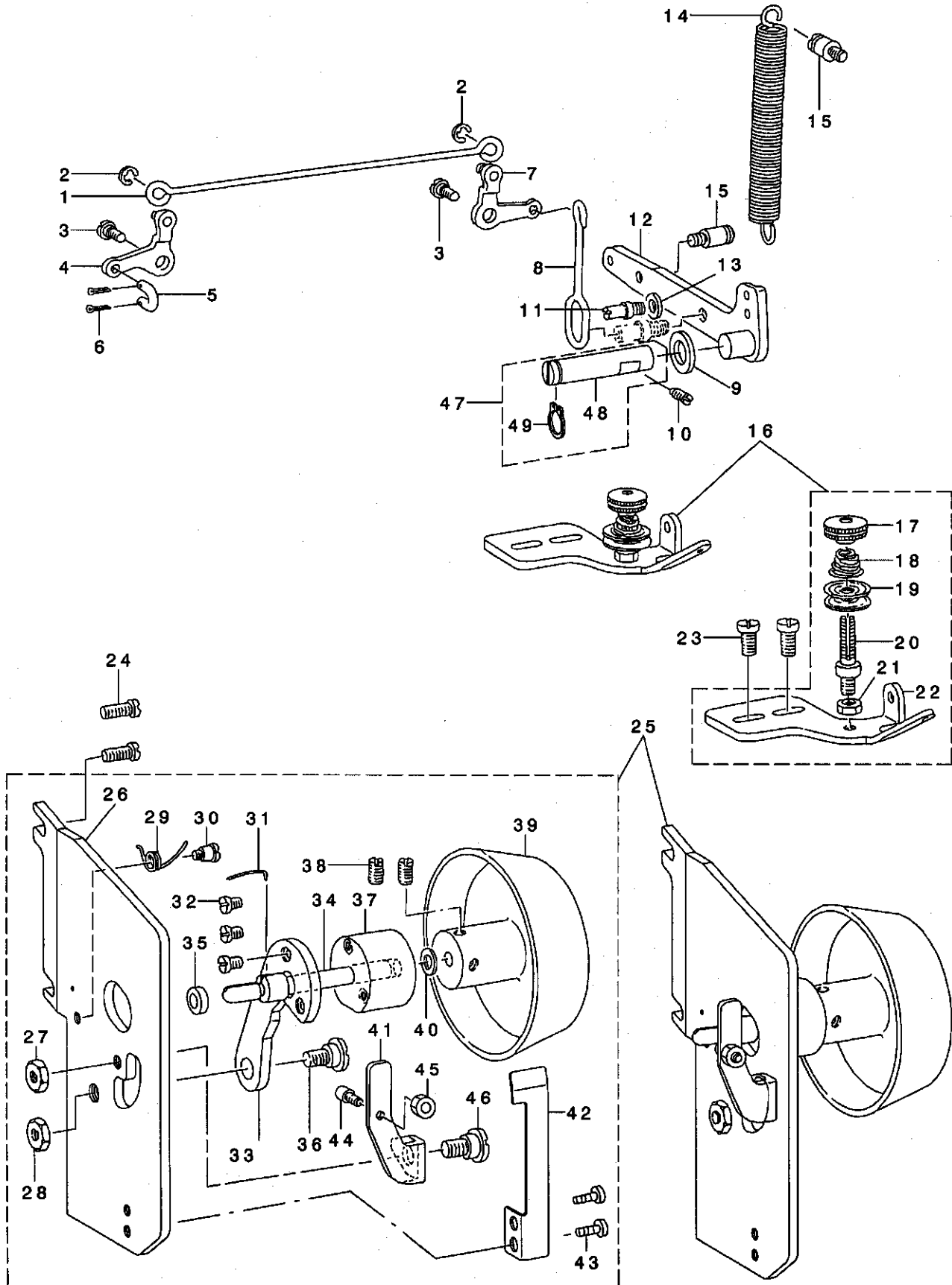
NOTE (注記)

01....SELECTIVE PART
02....FOR URBAN WHITE

選択部品
アーバンホワイト用

14. LIFTING LEVER & BOBBIN WINDER COMPONENTS

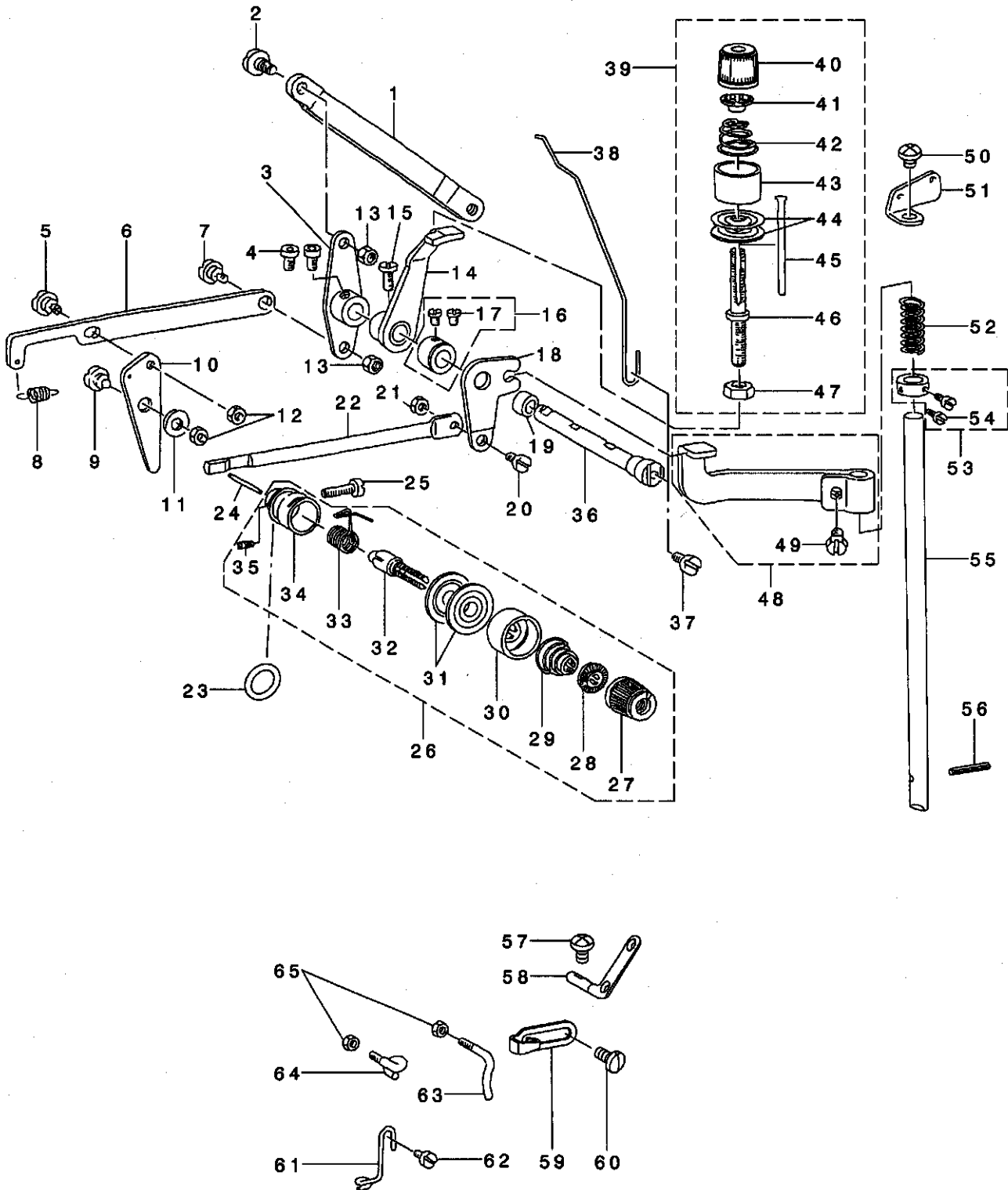
押さえ上げ、糸巻関係



REF. NO	NOTE	PART NO.	DESCRIPTION	品名	Qty
1		B3404-771-000	PRESSER BAR LIFTING ROD, LONG	オチエアケ ヨコリンク	1
2		RE-0500000-KO	E-RING	Eカ タトメワ 5	2
3		SD-0720331-SP	HINGE SCREW D= 7.24 H= 3.3	タ'ンネツ' D=7.24 H=3.3	2
4		B3402-771-0AO	LEVER ASM, FRONT	オチエアケ リンク マレハ' - クミ	1
5		B3406-761-000	LINK	ヒキアケ リンク	1
6		PD-0201000-0B	SPLIT PIN	ワリビ'ン 2X10	2
7		B3408-771-0AO	LEVER ASM, REAR	オチエアケ リンク ウツロレハ' - クミ	1
8		B3403-761-000	PRESSER BAR LIFTING ROD	オチエアケ タテリンク	1
9		118-23200	WASHER	オクリカク ヲツ' タ' イサ'	1
10		SS-8151150-SP	SCREW 15/64-28 L=10.5	トメネツ' 15/64-28 L=10.5	1
11		B3412-771-000	LIFTING LEVER STOPPER	オチエアケ ストツハ' -	1
12		B3405-771-0AO	PRESSER BAR LIFTING LEVER ASM.	オチエアケ'レハ' - クミ	1
13		WP-0740516-SP	WASHER 7.4X11.8X0.5	ヒラサ' カ' ネ 7.4X11.8X0.5	1
14		B3451-781-000	PRESSER FOOT LIFTING SPRING	オチエアケ'レハ' - ハ' ネ	1
15	*	B2714-761-000	SPRING RACK	ハ' ネカケ	2
16		B3258-781-0AO	BOBBIN WINDER TENSION ASM.	ツタイト アンナイダ' イ クミ	1
17		B3216-047-000	BOBBIN WINDER TENSION NUT	イトチヨ-ツ ナツト	(1)
18		B3218-232-000	BOBBIN WINDER TENSION SPRING	イトチヨ-ツ ハ' ネ	(1)
19		B3214-047-000	BOBBIN WINDER TENSION DISC	イトチヨ-ツ サラ	(2)
20		B3219-232-000	BOBBIN WINDER TENSION POST	イトマキ イトチヨ-ツホ' -	(1)
21		NS-6110310-SP	NUT 11/64-40	ロツカクナツト 11/64-40	(1)
22		B3258-781-000	BOBBIN WINDER TENSION BRACKET	ツタイト アンナイダ' イ	(1)
23		SS-7110840-SP	SCREW 11/64-40 L=7.8	マルヒラネツ' 11/64-40 L=7.8	4
24		SS-7110840-SP	SCREW 11/64-40 L=7.8	マルヒラネツ' 11/64-40 L=7.8	2
25		261-03150	BOBBIN WINDER ASM.	ツタイトマキ(クミ)	1
26		261-03101	BOBBIN WINDER BRACKET	イトマキトリツクダ' イ	(1)
27		261-04208	NUT	ホ' ビ' ソアンナイツ' クナツト	(1)
28		261-04307	NUT	トリツケイタナツト	(1)
29		261-03705	BOBBIN WINDER SPRING	イトマキア' -リモト' ツハ' ネ	(1)
30		SD-0450401-SP	HINGE SCREW D= 4.5 H= 4	タ'ンネツ' D=4.5 H=4	(1)
31		261-03903	BOBBIN STOP SPRING	ホ' ビ' ソトメハ' ネ	(1)
32		SS-6090620-SP	SCREW 9/64-40 L=6	ヒラネツ' 9/64-40 L=6	(3)
33		261-03309	PULLEY SHAFT BASE	イトマキツ' クツ' クウケトリツケイタ	(1)
34		261-03507	BOBBIN WINDER SHAFT	イトマキツ' ク	(1)
35		261-04109	COLLAR	イトマキツ' クカラ-	(1)
36		SD-0790433-TP	HINGE SCREW D= 7.94 H= 4.3	タ'ンネツ' D=7.94 H=4.3	(1)
37		261-03408	BOBBIN WINDER SHAFT BUSHING	イトマキツ' クツ' クウケ	(1)
38		SS-8120740-SP	SCREW 3/16-28 L=7	トメネツ' 3/16-28 L=7	(2)
39		261-03200	BOBBIN WINDER DRIVING PULLEY	イトマキア' -リ-	(1)
40		WP-0651056-SD	WASHER 6.5X11X1	ヒラサ' カ' ネ 6.5X11X1	(1)
41		261-03606	BOBBIN WINDER TRIP LATCH	ホ' ビ' ソアンナイ	(1)
42		261-03804	BOBIN GUIDE SPRING	ホ' ビ' ソアンナイハ' ネ	(1)
43		SS-7090520-SP	SCREW 9/64-40 L= 4.5	マルヒラネツ' 9/64-40 L=4.5	(2)
44		261-04000	ADJUSTING SCREW	イトマキリヨウチヨウヒツネツ'	(1)
45		261-04505	NUT	イトマキリヨウチヨウヒツツナツト	(1)
46		261-04406	BOBBIN GUIDE SHAFT	ホ' ビ' ソアンナイツ' ク	(1)
47		B2605-771-0AO	TRIPPING LEVER HINGE PIN ASM.	フツク ヒキハズ' シレハ' -ツ' ク (クミ)	1
48		B2605-771-000	TRIPPING LEVER HINGE PIN	フツク ヒキハズ' シレハ' - ツ' ク	(1)
49		RC-1021011-KP	RETAINING RING 10.2	Cカ' タトメワ 10.2	(1)

15. THREAD TENSION COMPONENTS

糸調子関係



REF. NO	NOTE	PART NO.	DESCRIPTION	キ ャ ム イ	Qty
1		B3104-771-000	TENSION RELEASE LINK	イトコム リンク	1
2		SD-0640391-TP	HINGE SCREW D= 6.35 H= 3.9	ダ' ソネツ' D=6.35 H=3.9	1
3		B3152-781-000	TENSION RELEASE LEVER	ダ' イチ イトコムウテ'	1
4		SS-6660712-TP	SCREW 1/4-40 L= 7.0	ヒラネツ' 1/4-40 L=7	2
5		SD-0640241-SP	HINGE SCREW D= 6.35 H= 2.4	ダ' ソネツ' D=6.35 H=2.4	1
6		B2054-781-000	BLOCKING LINK	ソツリンク	1
7		SD-0640391-TP	HINGE SCREW D= 6.35 H= 3.9	ダ' ソネツ' D=6.35 H=3.9	1
8		B2056-781-000	BLOCKING ARM SPRING	ソツウテ' ハ' ネ	1
9		SD-0790311-TP	HINGE SCREW D= 7.94 H= 3.1	ダ' ソネツ' D=7.94 H=3.1	1
10		B2055-781-000	BLOCKING ARM	ソツウテ'	1
11		B2057-781-000	BLOCKING ARM BRACKET	ソツウテ' ダイ	1
12		NS-6110310-SP	NUT 11/64-40	ロツカクナツト 11/64-40	2
13		NS-6120310-SP	NUT 3/16-28	ロツカクナツト 3/16-28	1
14		B3116-771-000	TENSION RELEASE LEVER	イトコム レハ' -	1
15		SS-7621040-SP	SCREW 3/16-32 L= 9.5	マルヒラネツ' 3/16-32 L=9.5	1
16		CS-079101D-SH	THRUST COLLAR ASM. D=7.94 W=10	スラストウケ D=7.94 W=10 クミ	1
17		SS-7110740-TP	SCREW 11/64-40 L=7	マルヒラネツ' 11/64-40 L=7	(2)
18		B3107-771-00A	TENSION RELEASE CRANK NO.2	ダ' イニイトコムウテ'	1
19		B3107-771-00B	TENSION RELEASE LEVER COLLAR N	ダ' イニイトコムウテ' カラ-	1
20		SD-0500301-SP	HINGE SCREW D= 5 H= 3	ダ' ソネツ' D=5 H=3	1
21		NS-6090310-SP	NUT 9/64-40	ロツカクナツト 9/64-40	1
22		B3108-771-000	TENSION RELEASE ROD	イトコム ロツト'	1
23		RO-0952001-00	RUBBER RING	オリツク	1
24	01	B3118-552-D00	TENSION RELEASE PIN, NO.2	イトコム ビ' ャン D	1
25		SS-6111610-SP	SCREW 11/64-40 L=16	ヒラネツ' 11/64-40 L=16	1
26		B3110-771-0A0	TENSION CONTROLLER NO.2 ASM.	ダ' イ2 イトチヨ-ツ クミ	1
27		119-56703	THREAD TENSION KNOB, RED	イトチヨウツツマミ (7カ)	(1)
28		B3112-704-000	TENSION SPRING BUSHING	ハ' ネ ア' ツツユ	(1)
29		B3101-804-000	TENSION SPRING, RED	イトチヨ-ツ ハ' ネ	(1)
30		B3107-804-000	THREAD TENSION DISK PRESSER	イトチヨ-ツサラ オサエ	(1)
31		B3126-012-000	THREAD TENSION DISK	イトチヨ-ツサラ	(2)
32		B3111-761-000	TENSION POST NO.3	イトチヨ-ツホ' -	(1)
33		B3112-761-000	THREAD TAKE-UP SPRING	イトトリハ' ネ	(1)
34		B3110-771-000	TENSION POST SOCKET	イトチヨ-ツホ' -ダイ	(1)
35		SS-8090670-SP	SCREW 9/64-40 L= 5.5	トメネツ' 9/64-40 L=5.5	(1)
36		B3106-771-000	TENSION RELEASE LEVER SHAFT	イトコム レハ' -ツク	1
37		SS-7110840-SP	SCREW 11/64-40 L=7.8	マルヒラネツ' 11/64-40 L=7.8	1
38		B3120-771-000	THREAD PULLING WIRE	イトタケリ ワイヤ-	1
39		B3103-771-0A0	TENSION CONTROLLER NO. 1 ASM.	ダ' イ1 イトチヨ-ツ クミ	1
40		119-56703	THREAD TENSION KNOB, RED	イトチヨウツツマミ (7カ)	(1)
41		B3112-704-000	TENSION SPRING BUSHING	ハ' ネ ア' ツツユ	(1)
42		B2017-372-000	TENSION SPRING NO.1	ダ' イ1 イトチヨ-ツハ' ネ	(1)
43		B3107-804-000	THREAD TENSION DISK PRESSER	イトチヨ-ツサラ オサエ	(1)
44		B3126-012-000	THREAD TENSION DISK	イトチヨ-ツサラ	(2)
45		B3103-761-000	TENSION RELEASE PIN NO.2	イトコム ビ' ャン	(1)
46		B2019-372-000	TENSION POST NO.2	イトチヨ-ツホ' -	(1)
47		NS-6160520-SP	NUT 1/4-24	ロツカクナツト 1/4-24	(1)
48		B3102-771-0A0	TENSION RELEASE ARM ASM.	イトコム オツホ' -ウテ' クミ	1
49		SS-9660940-TP	SCREW 1/4-40 L=8.5	ロツカクホ' ルト 1/4-40 L=8.5	(1)
50		SS-4150715-SP	SCREW 15/64-28 L=7	ナハ' ネツ' 15/64-28 L=7	1
51		B1111-232-000	THREAD GUIDE PLATE	イトアンナイ イタ	1
52		B3117-771-000	SPRING	イトコム オツホ' - ハ' ネ	1
53		CS-0790720-TH	THRUST COLLAR ASM.	スラストウケ クミ	1
54		SS-7090520-SP	SCREW 9/64-40 L= 4.5	マルヒラネツ' 9/64-40 L=4.5	(2)
55		B3101-761-000	TENSION RELEASE ROD	イトコム オツホ' -	1
56		PS-0300182-KF	SPRING PIN 3X18	スア' リンク' ビ' ャン 3X18	1
57		SS-4110715-SP	SCREW 11/64-40 L=7	ナハ' ネツ' 11/64-40 L=7	1
58		229-20706	TWO EYELET	フタツメイトカケ	1
59	*	137-06601	TAKE-UP THREAD GUIDE, A	テンビ' ンイトアンナイ(A)	1
60		SS-7090710-SP	SCREW 9/64-40 L= 6.8	マルヒラネツ' 9/64-40 L=6.8	1
61		B3115-761-000	NEEDLE BAR THREAD GUIDE	ハリホ' - イトアンナイ	1
62		SS-7110840-SP	SCREW 11/64-40 L=7.8	マルヒラネツ' 11/64-40 L=7.8	1
63		B3118-771-000	TENSION THREAD GUIDE, NO.2	ダ' イ2 イトチヨ-ツ イトアンナイ	1
64		B3114-771-000	THREAD GUIDE	イトアンナイ	1
65		NS-6090310-SP	NUT 9/64-40	ロツカクナツト 9/64-40	2

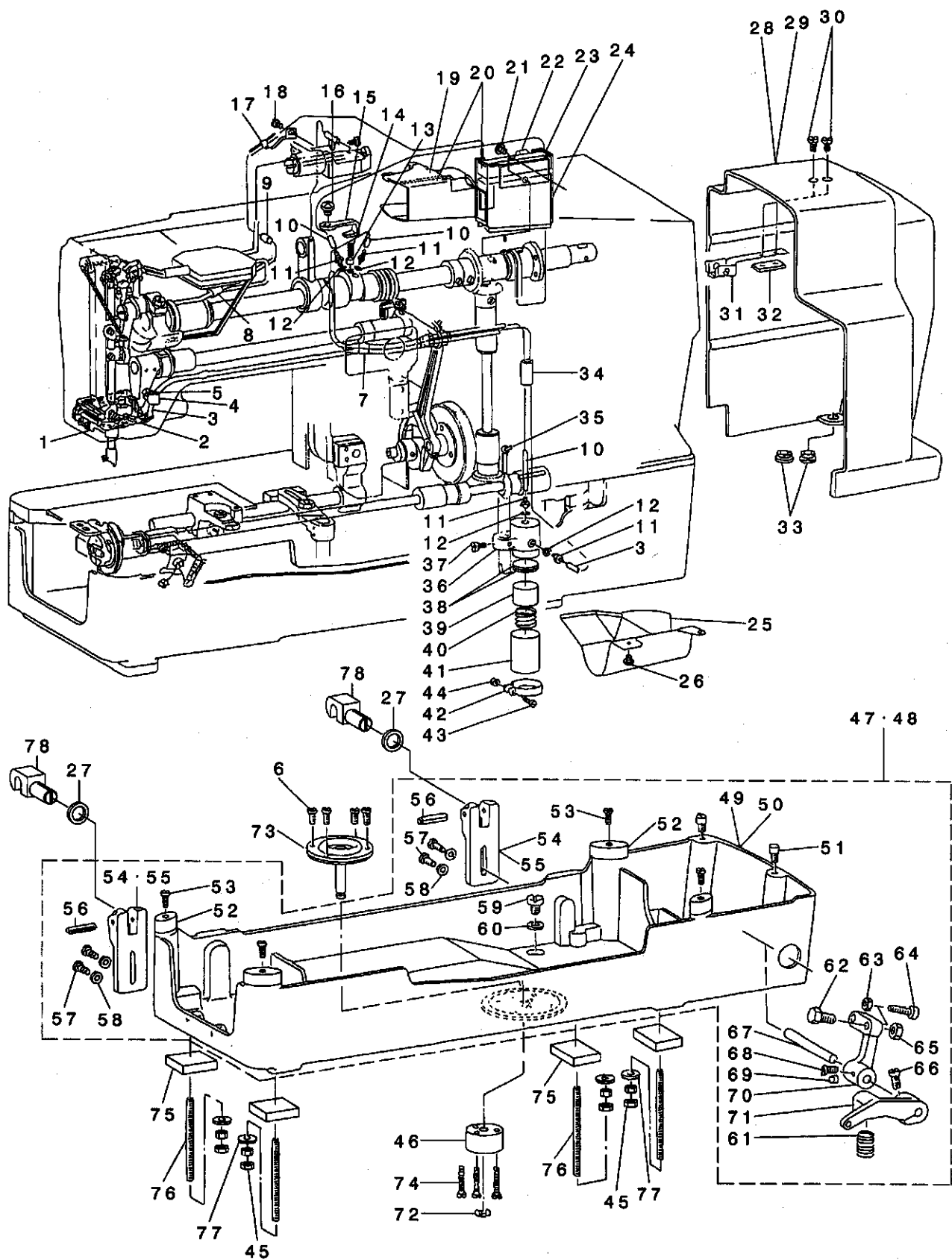
NOTE (注記)

01... SELECTIVE PART

選択部品

16. LUBRICATION MECHANISM COMPONENTS

給油装置関係



REF. NO	NOTE	PART NO.	DESCRIPTION	品名	Qty
1		B3566-771-000	OIL FELT HOLDER	オイルフェルトホルダ	1
2		B3549-771-000	OIL RETURN FELT (A)	オイルリターンフェルト A	1
3		B3568-771-000	OIL RETURN TUBE	オイルリターンパイプ	1
4		D2611-555-B00-A	CABLE HOLDER	ケーブルホルダ	1
5		SS-7110710-SP	SCREW 11/64-40 L=7	マルヒラネジ 11/64-40 L=7	1
6		SS-7110910-SP	SCREW 11/64-40 L=8.5	マルヒラネジ 11/64-40 L=8.5	4
7		B3557-771-000	PIPE GUIDE (A)	パイプガイド A	1
8		BP-6000000-00	VINYL PIPE	ビニールパイプ	0.1
9		BP-5000000-00	VINYL PIPE	ビニールパイプ	0.1
10		BP-3000000-00	VINYL PIPE	ビニールパイプ	1
11		SQ-1110402-MZ	CONNECTING SCREW	チューブ連結ネジ	4
12		B3534-012-000	GASKET	パッキン	4
13		B3534-155-000	PLUNGER	アランジキ	1
14		B1214-038-000	PLUNGER SPRING	アランジキ-スプリング	1
15		B3541-771-000	THRUST PLATE	アランジキ-プレート	1
16		SS-4150715-SP	SCREW 15/64-28 L=7	ナメネジ 15/64-28 L=7	1
17		B3565-771-000	OIL FELT GUIDE	フェルトガイド	1
18		SS-7110710-SP	SCREW 11/64-40 L=7	マルヒラネジ 11/64-40 L=7	1
19		B3560-771-000	OIL FELT	オイルフェルト	1
20		B1135-771-0A0	OIL PAN ASM.	オイルパン	1
21		SS-4110515-SP	SCREW 11/64-40 L=5	ナメネジ 11/64-40 L=5	1
22		B3561-771-000	OIL UNWOVEN CLOTH	ウツクキキ	1
23		B1148-771-000	OIL FELT	オイルフェルト A	1
24		B1147-771-000	OIL FELT	オイルフェルト B	1
25		B3563-771-000-A	OIL SHIELD	シールド	1
26		SS-4110515-SP	SCREW 11/64-40 L=5	ナメネジ 11/64-40 L=5	2
27		B1124-771-000	CUSHION	ヒンツククッション	2
28		B1154-781-000	BELT GUARD	ベルトガード	1
29	01	B1154-781-00A	BELT GUARD	ベルトガード	1
30		SS-7110910-SP	SCREW 11/64-40 L=8.5	マルヒラネジ 11/64-40 L=8.5	2
31		B1155-781-000	BELT GUARD SET SCREW	ベルトガード-セットネジ	1
32	*	B1158-781-000	WASHER	ベルトガード-ワッシャ	1
33		B1156-781-000	RUBBER BUSHING	ベルトガード-ゴムブッシング	2
34		BP-3000000-00	VINYL PIPE	ビニールパイプ	0.1
35		CQ-3030000-00	OIL WICK	ウツク	0.1
36		B3540-771-000	OIL PUMP BASE	オイルポンプベース	1
37		SS-7110910-SP	SCREW 11/64-40 L=8.5	マルヒラネジ 11/64-40 L=8.5	1
38		B3570-771-000	FILTER	オイルポンプベース-フィルター	2
39		B3546-771-000	OIL FELT	オイルフェルト	1
40		B3569-771-000	SPRING	オイルポンプベース-スプリング	1
41		B3545-771-000	FILTER SCREEN	オイルポンプベース-フィルタースクリーン	1
42		B1850-512-000	BUSHING HOLDER	オイルポンプベース-ブッシングホルダ	1
43		SS-7090910-SP	SCREW 9/64-40 L= 8.5	マルヒラネジ 9/64-40 L=8.5	1
44		NS-6090310-SP	NUT 9/64-40	ロツカクナツト 9/64-40	1
45		NS-6150310-SP	NUT 15/64-28	ロツカクナツト 15/64-28	8
46		B1152-781-000	DRIVING PIN BASE	ドライブピンベース	1
47		B1151-781-0A0-A	MACHINE BASE ASM.	トウフベース (クミ)	1
48	01	B1151-781-0AA-A	MACHINE BASE ASM.	トウフベース (クミ)	1
49		B1151-781-000-A	MACHINE BASE	トウフベース	(1)
50	01	B1151-781-00A	HEAD BASE	トウフベース	(1)
51		B1157-781-000	GUIDE PIN	ガイドピン	(2)
52		B1125-761-000	RUBBER CUSHION	トウフベース-ゴムクッション	(4)
53		SS-7111120-SP	SCREW 11/64-40 L=10.5	マルヒラネジ 11/64-40 L=10.5	(4)
54		B1122-761-000	HINGE HOLDER	ヒンツク	(2)
55	01	B1122-761-00A	HINGE HOLDER	ヒンツク	(2)
56		B1120-761-000	PIN	ピン	(2)
57		SM-6062002-TP	SCREW M6 L=20	ロツカクナツト M6 L=20	(4)
58		WP-0621016-SD	WASHER 6.2X13X1	ワッシャ 6.2X13X1	(4)
59		SS-6741010-SP	SCREW 3/8-28 L=10	ヒラネジ 3/8-28 L=10	(2)
60		B8219-125-000	OIL DRAIN CAP GASKET	オイルドレインキャップパッキン	(2)
61		B2619-761-000	STARTING LEVER PRESSURE SPRING	キートン-リソク	(1)
62		SM-9082003-CP	SCREW M8 L=20	ロツカクナツト M8 L=20	(1)
63		NS-6150310-SP	NUT 15/64-28	ロツカクナツト 15/64-28	(1)
64		B1453-771-0A0	STOP SCREW ASM.	キートン-リソク ストップネジ	(1)
65		NM-6080721-SE	NUT M8	ロツカクナツト M8	(1)
66		SS-7151210-SP	SCREW 15/64-28 L=12	マルヒラネジ 15/64-28 L=12	(1)
67		B2656-781-000	STARTING LINK SHAFT	キートン-リソクシャフト	(1)
68		SS-9150860-SP	SCREW 15/64-28 L=8	ロツカクナツト 15/64-28 L=8	(1)
69		SS-8150710-SP	SCREW 15/64-28 L=7	トメネジ 15/64-28 L=7	(1)
70		B2654-781-000-A	STARTING LINK	キートン-リソク	(1)
71		B2655-781-000	STARTING LEVER	キートン-レバ	(1)
72		RE-0600000-KO	E-RING 6	Eリング 6	1
73		B7160-781-0A0	SHIFTER DRIVING PIN	シフター-ドライブピン	1
74		SS-7112420-SP	SCREW 11/64-40 L=24	マルヒラネジ 11/64-40 L=24	3
75		B1133-761-000	MACHINE BASE FELT PAD	トウフベース-フェルトパッド	4
76		B1153-771-000	MACHINE BASE SCREW STUD	トウフベース-スタッド	4
77		WP-0612056-SD	WASHER 6.1X18.5X2	ワッシャ 6.1X18.5X2	4
78		B8213-012-000	BED HINGE CONNECTION	ヒンツク	2

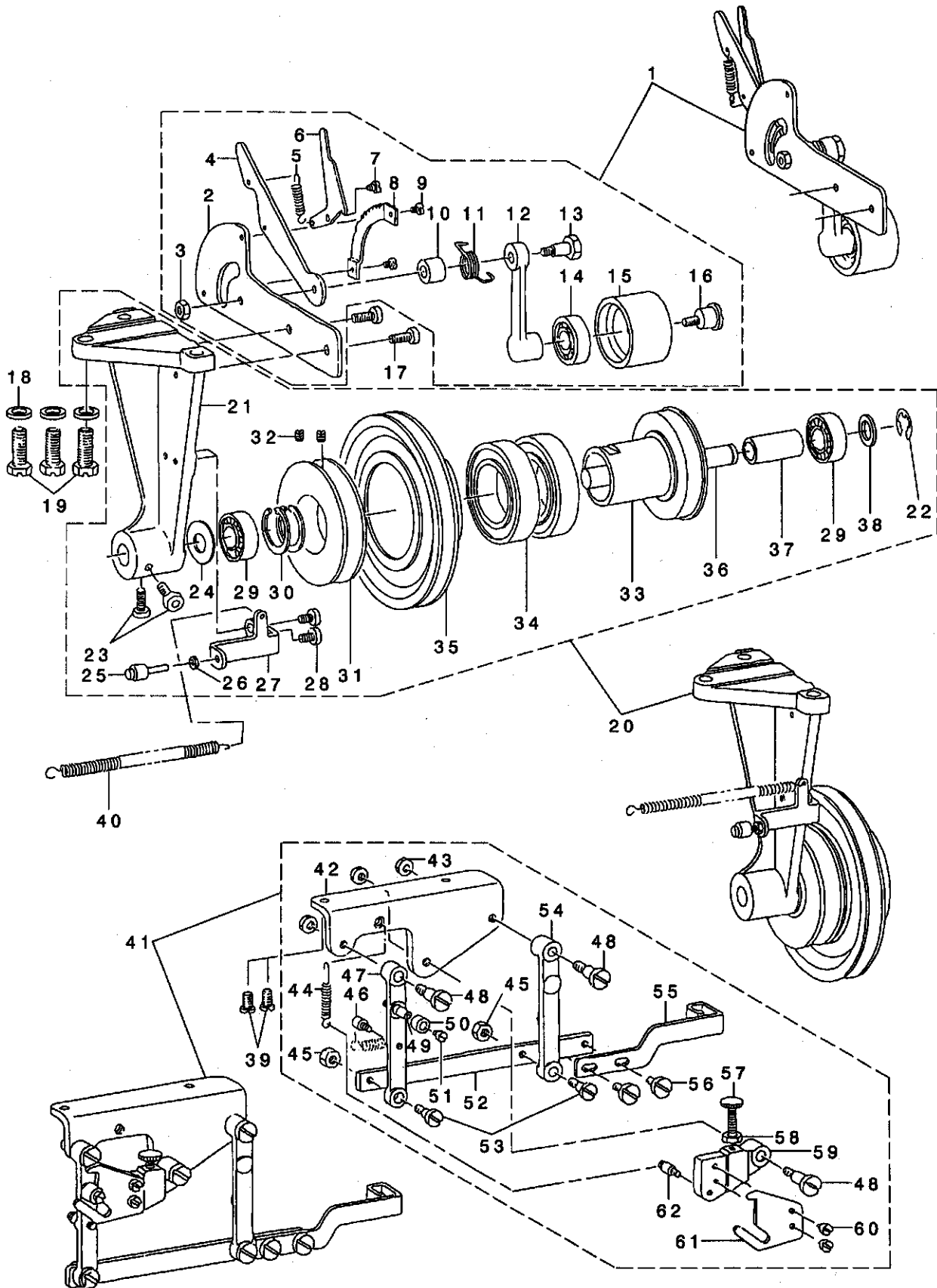
NOTE (注記)

01... FOR URBAN WHITE

アーバンホワイト用

17. SPEED TRANSMITTER COMPONENTS

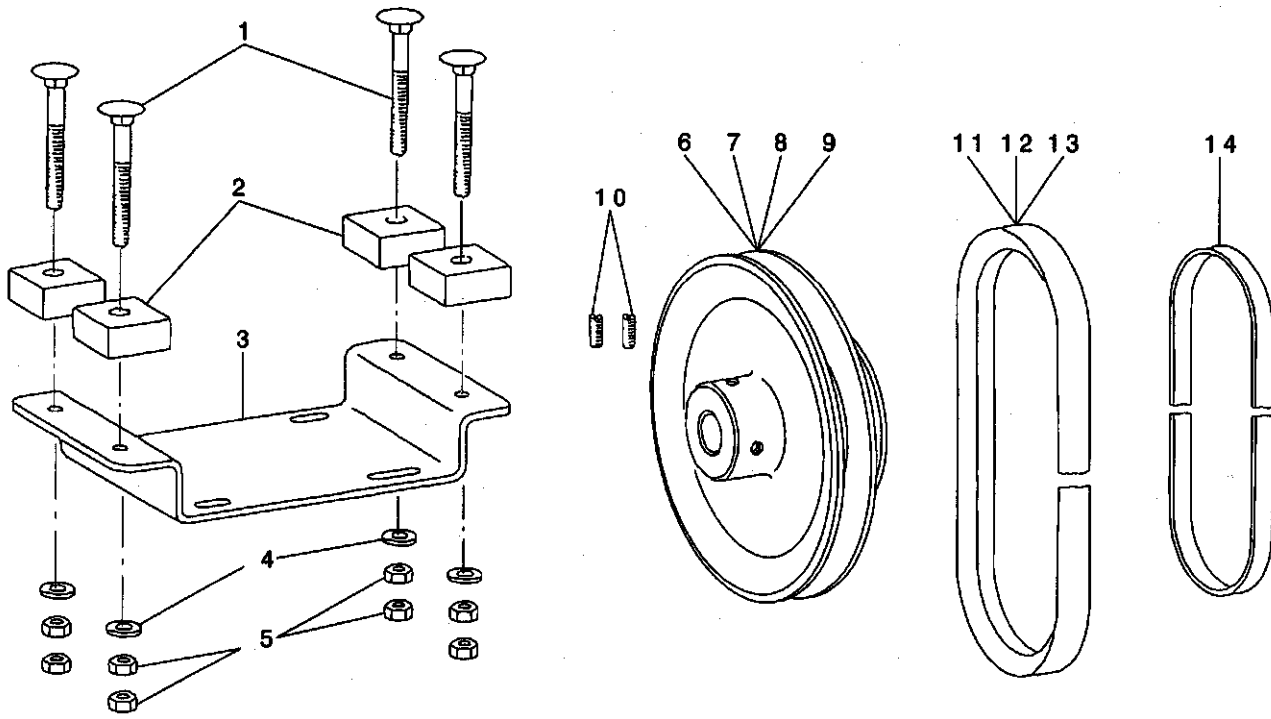
減速機關係



REF. NO	NOTE	PART NO.	DESCRIPTION	ル ヲ キ イ	Qty
1		B7180-781-0A0	TENSION PULLEY ASM.	テンションア - リ クミ	1
2		B7180-781-000	TENSION PULLEY BRACKET	テンション ア - リ - タ イ	(1)
3		NS-6150430-SP	NUT 15/64-28	ロツカクナツト 15/64-28	(1)
4		B7184-781-000	TENSION LEVER	テンションレハ -	(1)
5		B4419-372-000	NIPPER BAR ACTUATING LEVER SPR	ヒキアケレハ - ヒツハ リハ ネ	(1)
6		B7185-781-000	FIXING PAWL	コテイツメ	(1)
7		SD-0450211-SP	HINGE SCREW D= 4.50 H= 2.1	タ' ソネツ' D=4.5 H=2.1	(1)
8		B7186-781-000	RATCHET	ラチエツト	(1)
9		SS-7110710-SP	SCREW 11/64-40 L=7	マルヒラネツ' 11/64-40 L=7	(2)
10		B7187-781-000	LEVER COLLAR	レハ - カラ-	(1)
11		B7183-781-000	TENSION SPRING	テンションハ' ネ	(1)
12		B7182-781-000	TENSION PULLEY LINK	テンション ア - リ - ウデ'	(1)
13		SD-0902501-SP	HINGE SCREW D=9 H=25	タ' ソネツ' D=9 H=25	(1)
14		SB-1150002-00	BEARING	ハ' アリソク'	(1)
15		B7181-781-000	TENSION PULLEY	テンションア - リ-	(1)
16		SD-1501101-SP	HINGE SCREW D=14.5 H=11	タ' ソネツ' D=14.5 H=11	(1)
17		SM-6061202-TP	SCREW M6 L=12	ロツカクアナホ' ルト M6 L=12	2
18		WP-0651056-SH	WASHER 6.5X11X1	ヒラチ' ガ' ネ 6.5X11X1	3
19		SS-9152130-CP	SCREW 15/64-28 L=20.5	ロツカクホ' ルト 15/64-28	3
20		B7151-781-0A0-B	SPEED TRANSMITTER ASM.	ゲ' ソツクキ (クミ)	1
21		B7151-781-000-A	SPEED TRANSMITTER BRACKET	ゲ' ソツクキ ア' ラケツト	(1)
22		RE-1200000-KO	E-RING 12	E' ガ' タトメツ 12	(1)
23		SM-6061202-TP	SCREW M6 L=12	ロツカクアナホ' ルト M6 L=12	(2)
24		B1221-771-00A	HIGH SPEED WASHER FOR BEARING	ウツツ' ク スラストツツキ - B T=0.8	(1)
25		B1453-771-0A0	STOP SCREW ASM.	キト' - リソク ストツハ' - クミ	(1)
26		NS-6150310-SP	NUT 15/64-28	ロツカクナツト 15/64-28	(1)
27		B7158-781-000	SHIFTER STOPPER BRACKET	ツフタ- ストツハ' - タ' イ	(1)
28		SM-6061202-TP	SCREW M6 L=12	ロツカクアナホ' ルト M6 L=12	(2)
29		SB-1150002-00	BEARING	ハ' アリソク'	(2)
30		RC-3500002-KP	RETAINING RING 35	C' ガ' タトメツ 35	(2)
31		B7155-781-000	ACCELERATING PULLEY	ア' - ソクア' - リ	(1)
32		SS-8150710-SP	SCREW 15/64-28 L=7	トメネツ' 15/64-28 L=7	(2)
33		B7154-781-000	HIGH-SPEED PULLEY	ユ-ソクア' - リ	(1)
34		SB-1450004-00	BEARING	コロカ' リソク' クウケ	(2)
35		B7156-781-000-A	LOW-SPEED PULLEY	テイソクア' - リ	(1)
36		B7152-781-000-A	SPEED TRANSMITTER SHAFT	ゲ' ソツクキ シ' ク	(1)
37		B7153-781-000	SLEEVE	スリ-フ'	(1)
38		WP-1502500-SC	WASHER 15X24X2.5	ヒラチ' ガ' ネ 15X24X2.5	(1)
39		SS-7151210-SP	SCREW 15/64-28 L=12	マルヒラネツ' 15/64-28 L=12	2
40		B7159-781-000	SHIFTER TENSION SPRING	ツフタ- ヒツハ' リハ' ネ	1
41		261-01253	SHIFTER BASE ASM.	ツフタ- ト' タ' イ (クミ)	1
42		261-01204	SHIFTER BASE	ツフタ- ト' タ' イ	(1)
43		NS-6150310-SP	NUT 15/64-28	ロツカクナツト 15/64-28	(3)
44		261-02004	SHIFTER CAM SPRING	ツフタ- カム ハ' ネ	(1)
45		NS-6160520-SP	NUT 1/4-24	ロツカクナツト 1/4-24	(2)
46		261-02202	SHIFTER TENSION SPRING	ツフタ- ヒツハ' リハ' ネカケ	(1)
47		261-01402	SHIFTER DRIVING ARM	ツフタ- クト' ウ' ウデ'	(1)
48		261-02509	SHIFTER DRIVING ARM SCREW	ツフタ- クト' ウ' ウデ' タ' ソネツ'	(3)
49		261-02103	SHIFTER CAM ROLLER STUD	ツフタ- カム ローラ- ツ' ク	(1)
50		261-02301	SHIFTER CAM ROLLER	ツフタ- カム ローラ-	(1)
51		SS-6080610-TP	SCREW 1/8-44 L=6	ヒラネツ' 1/8-44 L=6	(1)
52		261-01600	SHIFTER INSTALLING PLATE	ツフタ- トリツケイタ	(1)
53		SD-0790802-SP	HINGE SCREW D= 7.94 H= 8.0	タ' ソネツ' D=7.94 H=8	(2)
54		261-01501	SHIFTER HOLDING ARM	ツフタ- サキエリデ'	(1)
55		261-01709	SPEED TRANSMITTER SHIFTER	ゲ' ソツクキ ツフタ-	(1)
56		SS-7161040-SP	SCREW 1/4-24 L=9.5	マルヒラネツ' 1/4-24 L=9.5	(2)
57		261-01303	SHIFTER PIN	ツフタ- ビ' ソクケ	(1)
58		NS-6150430-SP	NUT 15/64-28	ロツカクナツト 15/64-28	(1)
59		261-01808	SHIFTER CAM INSTALLING BASE	ツフタ- カム トリツケタ' イ	(1)
60		SS-7110910-SP	SCREW 11/64-40 L=8.5	マルヒラネツ' 11/64-40 L=8.5	(2)
61		261-01907	SHIFTER CAM	ツフタ- カム	(1)
62		261-02400	SHIFTER CAM SUSPENSION	ツフタ- カム ハ' ネカケ	(1)

18. MOTOR PULLEY COMPONENTS

モータープーリ関係

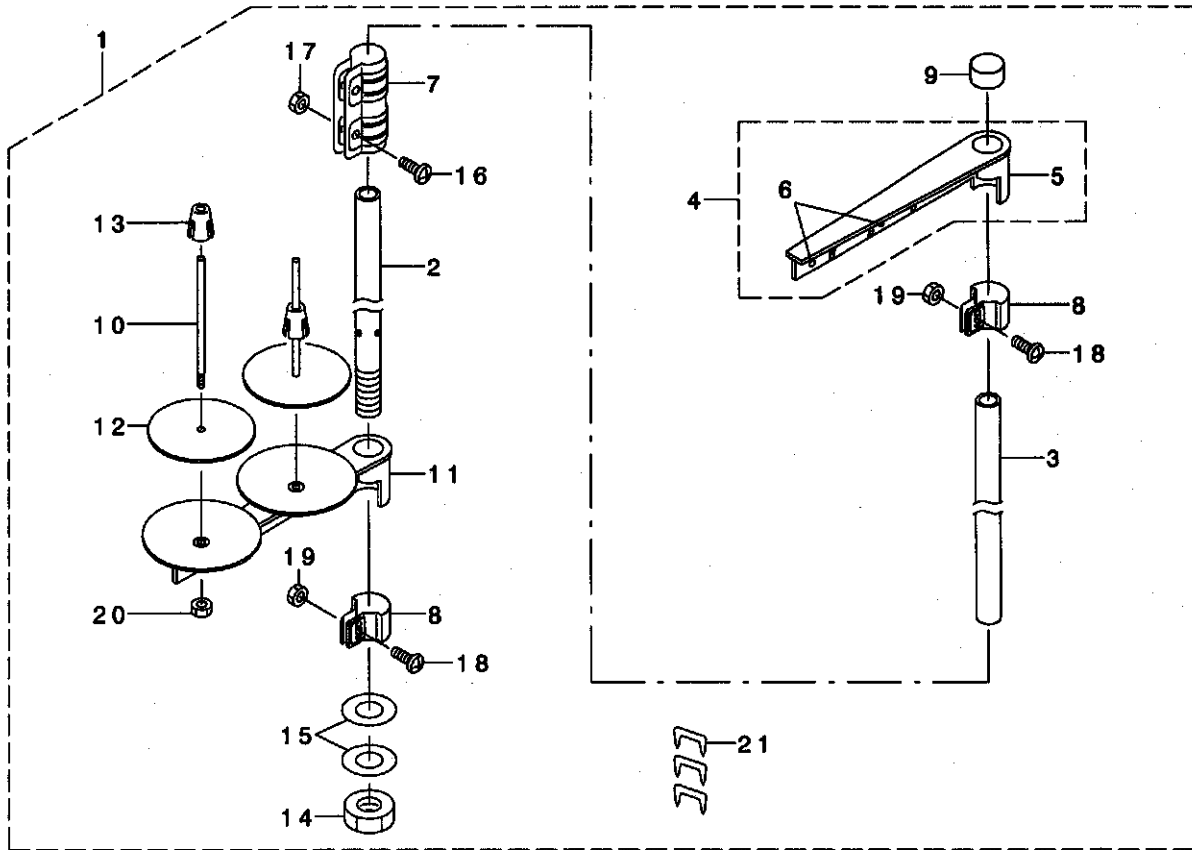


REF. NO	NOTE	PART NO.	DESCRIPTION	ヒンメイ	Qty
1		MTJ-MS000000	MOUNTING BOLT	モーターイトリツクボルト	4
2		B7109-771-000	SPACER	モーターイスパ-サ-	4
3		B7299-781-000	MOTOR BASE PLATE	モーターイ	1
4		WP-0850002-SC	WASHER 8.5X18X1.6	ヒラサカネ 8.5X18X1.6	4
5		NS-6200520-SP	NUT 5/16-18	ロツカクナツト 5/16-18	8
6	01	B7253-781-000-A	MOTOR PULLEY (50HZ 3000)	モータープ-リ (50HZ 3000ヨウ)	1
7	01	B7254-781-000-A	MOTOR PULLEY (60HZ 3000-USE)	モータープ-リ (60HZ 3000ヨウ)	1
8	01	B7256-781-000-A	MOTOR PULLEY (50HZ 3300-USE)	モータープ-リ (50HZ. 3300ヨウ)	1
9	01	B7257-781-000-A	MOTOR PULLEY (60HZ 3300-USE)	モータープ-リ (60HZ 3300ヨウ)	1
10		SS-8150710-SP	SCREW 15/64-28 L=7	トメネジ 15/64-28 L=7	2
11	01	MTJ-VM004200	V-BELT, 42 INCH	Vベルト 42インチ	1
12	01	MTJ-VM004300	V-BELT, 43 INCH	Vベルト 43インチ	1
13	01	MTJ-VM004400	V-BELT, 44 INCH	Vベルト 44インチ	1
14		B7252-781-000	BELT	ヒラベルト	1

NOTE (注記) 01....SPECIAL ORDER PART 特別注文部品

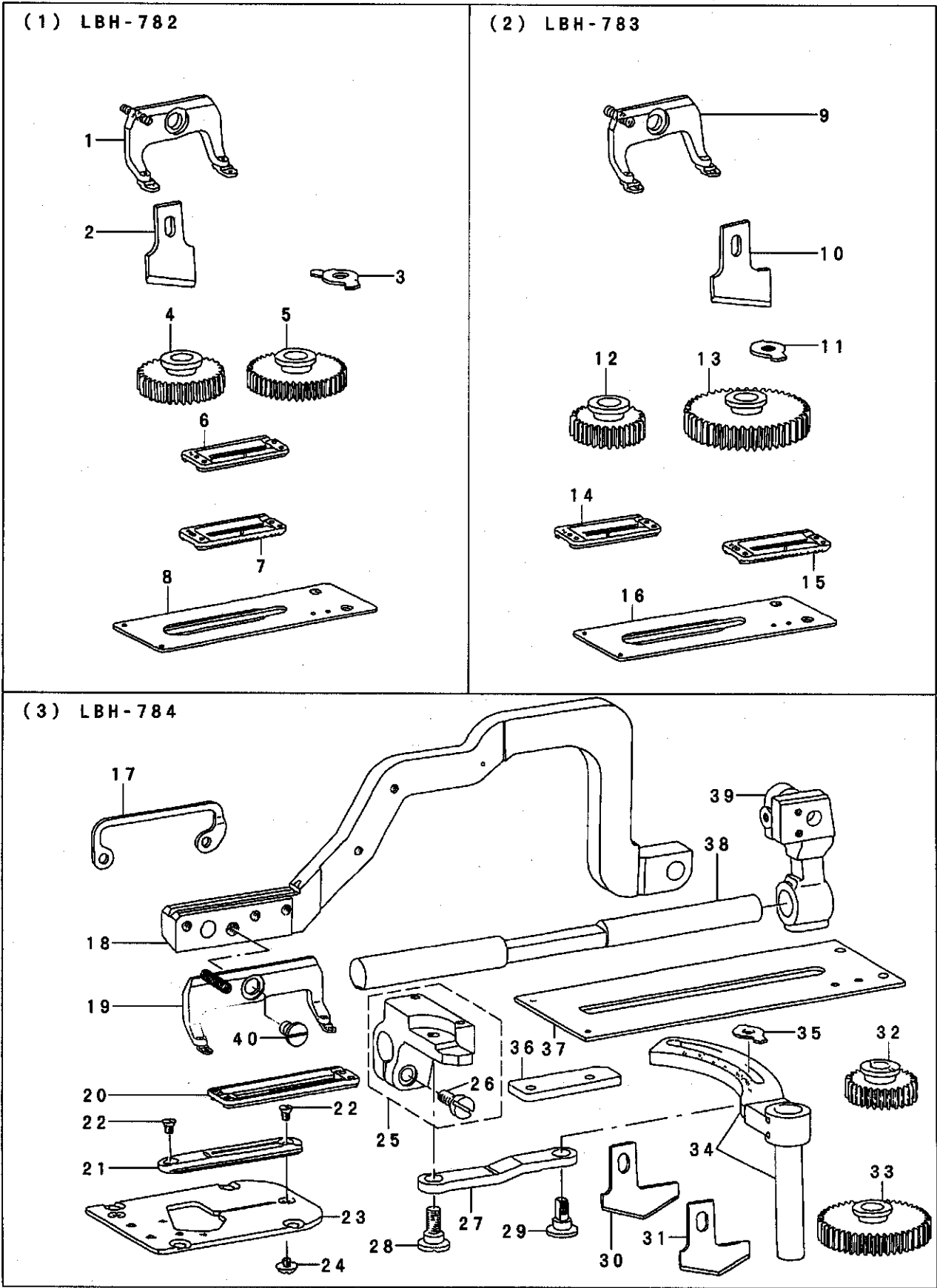
19. THREAD STAND COMPONENTS

糸立装置関係



REF. NO	NOTE	PART NO.	DESCRIPTION	とよめい	Qty
1		111-85055	THREAD STAND ASM.	イトタテウチ クミ	1
2		111-85105	SPOOL REST ROD, LOWER	イトタテホ ウソタ	(1)
3		111-85204	SPOOL REST ROD, UPPER	イトタテホ ウソエ	(1)
4		111-85352	THREAD GUIDE ASM.	イトタテイトアンナイ クミ	(1)
5		111-85303	THREAD GUIDE	イトタテイトアンナイ	(1)
6		B3319-704-L00	THREAD GUIDE	イトミチ	(2)
7		B3305-704-000-A	SPOOL REST ROD JOINT	イトタテホ - ツキテ	(1)
8		111-85402	THREAD GUIDE ARM JOINT	イトタテウチ ヲメカナク	(2)
9		B3311-704-000	SPOOL REST ROD CAP	イトタテホ - キヤツア	(1)
10		B3320-704-L00-A	SPOOL PIN	イトマキウケホ ウ	(2)
11		111-85006	SPOOL REST ARM	イトタテウチ	(1)
12		B3311-012-000	SPOOL REST CUSHION	イトマキウケサ	(2)
13		111-85501	SPOOL RETAINER	イトマキ フルトメ	(2)
14		B3317-704-000	NUT	イトタテホ - トメナツト	(1)
15		WP-1612616-SE	WASHER 16X30X2.6	ヒラサ カネ	(2)
16		SM-4051405-SE	SCREW M5 L=14	ナハ コネツ M5 L=14	(2)
17		NM-6050001-SE	NUT M5	ロツカクナツト M5	(2)
18		SM-4051405-SE	SCREW M5 L=14	ナハ コネツ M5 L=14	(2)
19		NM-6050001-SE	NUT M5	ロツカクナツト M5	(2)
20		NM-6050001-SE	NUT M5	ロツカクナツト M5	(2)
21		MAO-11532000	CORD STAPLE	ユート ステツア	(3)

20. EXCLUSIVE PARTS FOR LBH-782, LBH-783, LBH-784
 LBH-782 · LBH-783 · LBH-784 専用部品



REF. NO	NOTE	PART NO.	DESCRIPTION	品名	Qty
1		B1511-772-0B0	WORK CLAMP CHECK HOLDER ASM.	オサエツクミ	1
2	*	B2702-047-Q00-A	KNIFE 1	メス 1	1
3		B1608-772-000	LENGTH REGULATING SHAFT GUIDE	ヌノクリ ナガ サツツ	1
4		B2930-761-000	SPUR GEAR (100)	コ-カン ハク ルマ 100	1
5		B2931-761-000	SPUR GEAR (190)	コ-カン ハク ルマ 190	1
6		B1552-782-000	WORK CLAMP CHECK, 2	オサエ	1
7	01	B1508-772-A00	WORK CLAMP CHECK (2A)	オサエ (2A)	1
8	01	B1613-771-A00-A	WORK CLAMP CARRIER	ヌノクリイタ	1
9		B1511-773-0B0	WORK CLAMP CHECK HOLDER ASM.	オサエツクミ	1
10	*	B2702-047-S00-A	KNIFE 1-1/4"	メス(1-1/4")	1
11		B1608-761-000	LENGTH REGULATING SHAFT GUIDE	ヌノクリ ナガ サツツ	1
12		B2948-761-000	SPUR GEAR (88)	コ-カン ハク ルマ 88	1
13		B2949-761-000	SPUR GEAR (212)	コ-カン ハク ルマ 212	1
14		B1552-783-000	WORK CLAMP CHECK, 3	オサエ	1
15	01	B1508-773-A00	WORK CLAMP CHECK (3A)	オサエ (3A)	1
16	01	B1613-771-A00	WORK CLAMP CARRIER (A)	ヌノクリ イタ A	1
17		B1513-774-000	WORK CLAMP BRACKET	オサエツク	1
18	*	B1551-784-000-A	WORK CLAMP ARM (4)	オサエウテ (4)	1
19		B1511-774-0A0	WORK CLAMP CHECK HOLDER ASM.	オサエツクミ	1
20		B1552-784-000	WORK CLAMP CHECK	オサエ	1
21		B2402-774-000	THROAT PLATE	ハリイタ	1
22		SS-2090530-SP	SCREW 9/64-40 L= 4.8	マルチラネツ 9/64-40 L=4.8	2
23		B2401-774-0A0	THROAT PLATE BASE ASM.	ハリイタ イタ	1
24		SS-5090320-SP	SCREW 9/64-40 L= 3.2	トラスネツ 9/64-40 L=3.2	1
25		B1611-774-0A0	WORK CLAMP ARM BRACKET ASM.	ヌノクリイタ イタ	1
26		SS-6151440-SP	SCREW 15/64-28 L=14	ヒラネツ 15/64-28 L=14	(1)
27		B1606-774-000	WORK CLAMP CARRIER PITMAN	ヌノクリロツト	1
28		SD-0870401-SP	HINGE SCREW D= 8.73 H= 4	タ'ソネツ D=8.73 H=4	1
29		B1605-774-000	FEED ADJUSTING SHAFT	オクリチヨウセツツク	1
30	*	B2745-774-00B-A	KNIFE 1-1/2"	メス(1-1/2")	1
31	*	B2745-774-00A-A	KNIFE 1-3/8"	メス(1-3/8")	1
32		B2944-761-000	SPUR GEAR (74)	コ-カン ハク ルマ 74	1
33		B2945-761-000	SPUR GEAR 252	コ-カン ハク ルマ 252	1
34		B1603-774-0A0	LENGTH REGULATING ARM ASM.	ヌノクリウテ ウエ クミ	1
35		B1608-774-000	LENGTH REGULATING SHAFT GUIDE	ヌノクリ ナガ サツツ	1
36		B1612-774-000	WORK CLAMP ARM BRACKET GUIDE	ヌノクリイタ イアンナイイタ	1
37		B1613-774-000	WORK CLAMP CARRIER	ヌノクリイタ	1
38		B1609-774-000	WORK CLAMP ARM SLIDE ROD	ヌノクリツク	1
39		B1516-774-000	WORK CLAMP ARM BEARING BRACKET	オサエウテ ツツ ウテ	1
40	*	SD-0790203-SP	HINGE SCREW D=7.94 H=2	タ'ソネツ D=7.94 H=2	1

NOTE (注記)

01....SPECIAL ORDER PART FOR LIGHT WEIGHT KNIT MATERIALS.
(PLEASE USE THE WORK CLAMP CHECK AND THE WORK CLAMP CARRIER TOGETHER AS A PAIR.)

薄物ニット用特別注文部品
(押さえと布送り板は一緒にご使用
ください。)

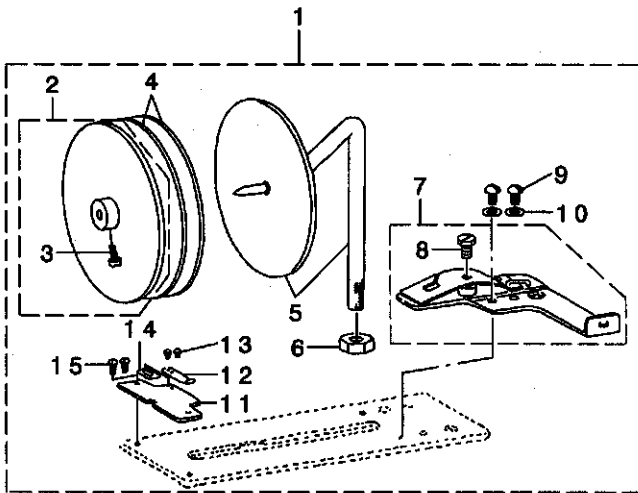
ALL PARTS OTHER THAN THE ABOVE ARE SAME AS THESE USED IN MODEL LBH-781.
上記以外の部品はLBH-781と同じです。

21. SPECIAL ORDER PARTS

特別注文部品

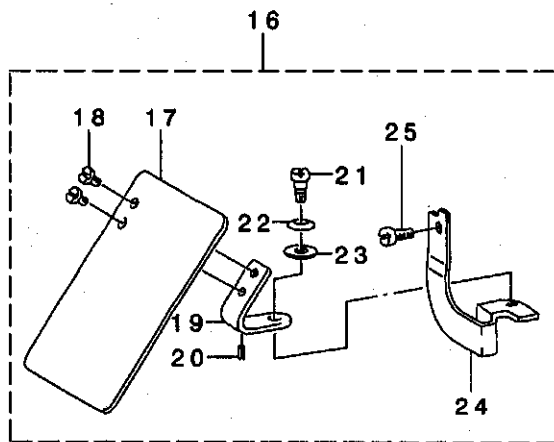
(1) TAPE REEL COMPONENTS

テープ装置関係



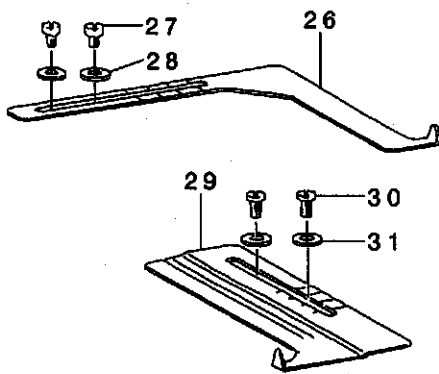
(2) NEEDLE SAFETY PLATE COMPONENTS

針安全プレート関係



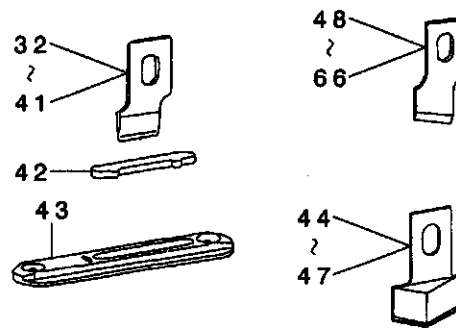
(3) BUTTON-HOLING MEASURING GAUGES

ボタン穴間隔ゲージ



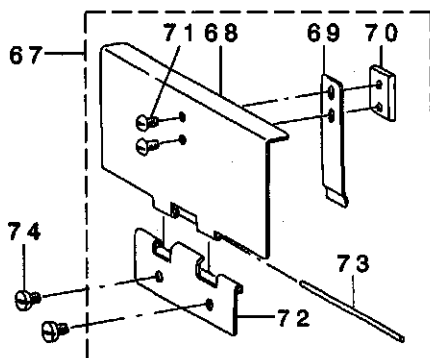
(4) KNIFE FOR SPECIAL

特別用メス



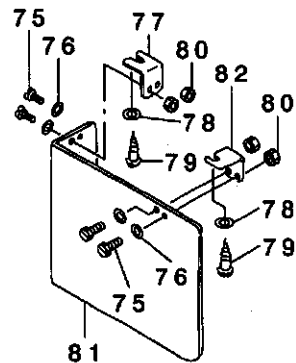
(5) HOOK OIL SHIELD COMPONENTS

釜カバー関係



(6) COVER COMPONENTS

カバー関係



REF. NO	NOTE	PART NO.	DESCRIPTION	ル ヲ キ ヲ	Qty
1		B9201-761-0A0	REINFORCING TAPE ATCHMNT ASM.	テープ マキツク クミ	1
2		B9204-047-0A0	TAPE ATTACHMENT SUPPORT PLATE	テープ マキツクイタ クミ	(1)
3		SS-4090810-SP	SCREW 9/64-40 L=8	ナメネツ 9/64-40 L=8	(1)
4		B9205-047-000	ADJUSTING FELT	テープ マキ チヨ-セツ フェルト	(2)
5		B9201-761-0B0	REINFORCING TAPE ATTACHMENT AS	テープ マキツク クミ	(1)
6		NS-6700540-SP	NUT 5/16-24	ワッシャナツト 5/16-24	(1)
7		B9202-761-0A0	TAPE GUIDE PLATE ASM.	テープ アンナイタ クミ	(1)
8		SS-5110740-TP	SCREW 11/64-40 L= 6.5	トラスネツ 11/64-40 L=6.5	(1)
9		SS-7090510-SP	SCREW 9/64-40 L= 4.6	ワシヒラネツ 9/64-40 L=4.6	(2)
10		WP-0450000-SD	WASHER 4.5X8X0.5	ヒラネツ ガネ 4.5X8X0.5	(2)
11		B9206-761-000	TAPE RETAINER	テープ マキツク イ	(1)
12		B9207-761-000	TAPE RETAINER SPRING	テープ マキツク スプリング	(1)
13		SS-6060210-SP	SCREW 3/32-56 L= 1.9	ヒラネツ 3/32-56 L=1.9	(2)
14		B9205-761-000	SPACER FOR TAPE RETAINER	テープ オキエ スパ-サ-	(1)
15		SS-5060410-SP	SCREW 3/32-56 L=3.5	トラスネツ 3/32-56 L=3.5	(2)
16		B3120-761-0A0	SAFATY PLATE ASM.	アソビンプレート クミ	1
17		B3120-372-000	SAFETY PLATE	アソビンプレート	(1)
18		SS-7110740-TP	SCREW 11/64-40 L=7	ワシヒラネツ 11/64-40 L=7	(2)
19		B3121-372-000	SAFETY PLATE INSTALLING PLATE	アソビンプレート トリツクイタ	(1)
20		B3123-372-000	STOPPER PIN	アソビンプレート ストツク -ピン	(1)
21		SD-0600401-SD	HINGE SCREW D= 6 H= 4	ダツネツ D=6 H=4	(1)
22		B3125-155-000	DISK SPRING	チラネ	(1)
23		WP-0650876-SD	WASHER 6.5X13X0.8	ヒラネツ ガネ 6.5X13X0.8	(1)
24		B3120-761-000	SAFETY PLATE ADJUSTING BASE	アソビンプレート トリツクイタ	(1)
25		SS-7111120-SP	SCREW 11/64-40 L=10.5	ワシヒラネツ 11/64-40 L=10.5	(1)
26		B9402-771-000	MEASURING GAUGE, CROSSWISE	メ-タツツ カンカクツ-ツ	1
27	*	SS-6110610-TP	SCREW 11/64-40 L=6	ヒラネツ 11/64-40 L=6	2
28		WP-0501016-SD	WASHER 5X10.5X1	ヒラネツ ガネ 5X10.5X1	2
29		B9401-761-000	DISTANCE MEASURING GAUGE	メ-タツツ カンカクツ-ツ (タテ)	1
30		SS-7110840-SP	SCREW 11/64-40 L=7.8	ワシヒラネツ 11/64-40 L=7.8	2
31		WP-0501016-SD	WASHER 5X10.5X1	ヒラネツ ガネ 5X10.5X1	2
32	01	B2745-771-F00	KNIFE 1/4"	メス 1/4 (テフツヨ-)	1
33	01	B2745-771-K00	KNIFE 3/8"	メス 3/8 (テフツヨ-)	1
34	01	B2745-771-L00	KNIFE 1/2"	メス 1/2	1
35	01	B2745-771-M00	KNIFE 5/8"	メス 5/8	1
36	01	B2745-771-N00	KNIFE 3/4"	メス 3/4	1
37	01	B2745-771-P00	KNIFE 7/8"	メス 7/8 (テフツヨ-)	1
38	01	B2745-771-Q00	KNIFE 1"	メス 1インチ	1
39	01	B2745-771-R00	KNIFE 1-1/8"	メス 1-1/8 (テフツヨ-)	1
40	01	B2745-771-S00	KNIFE 1-1/4"	メス 1-1/4	1
41	01	B2745-771-H00	KNIFE 9/16"	メス 9/16 (テフツヨ-)	1
42		B2746-771-000	KNIFE GUARD	メスツクイタ	1
43		B2402-771-00B	THROAT PLATE	ハシタ (テフツヨ-)	1
44	02	B2745-771-P0B	KNIFE 7/8"	メス 7/8	1
45	02	B2745-771-Q0B	KNIFE 1"	メス 1インチ	1
46	02	B2745-771-R0B	KNIFE 1-1/8"	メス	1
47	02	B2745-771-S0B	KNIFE 1-1/4"	メス	1
48		B2702-047-F00	KNIFE 1/4"	メス 1/4	1
49	*	B2702-047-K00-A	KNIFE 3/8"	メス 3/8	1
50		B2702-047-100	KNIFE (7/16)	メス 7/16	2
51		B2702-047-L0A	KNIFE (1/2)	メス 1/2 ウスネノ	1
52	*	B2702-047-L00-A	KNIFE 1/2	メス 1/2	1
53		B2702-047-V0B	KNIFE 1/4	メス 1/4	1
54		B2702-047-V00	KNIFE 9/16"	メス 9/16	1
55		B2702-047-M0A	KNIFE (5/8)	メス 5/8 ウスネノ	1
56	*	B2702-047-M00-A	KNIFE 5/8"	メス 5/8	1
57		B2702-047-A00	KNIFE 11/16"	メス 11/16	1
58		B2702-047-N0A	KNIFE 3/4"	メス 3/4 ウスネノ	1
59		B2702-047-N00	KNIFE 3/4"	メス 3/4	1
60		B2702-047-C00	KNIFE 13/16"	メス 13/16	1
61		B2702-047-P00	KNIFE 7/8"	メス 7/8	1
62	*	B2702-047-Q00-A	KNIFE 1"	メス 1	1
63		B2702-047-R00	KNIFE 1-1/8"	メス 1-1/8	1
64		B2702-047-S0A	KNIFE 1-1/4"	メス (ウスネノ) 1, 1/4	1
65	*	B2702-047-S00-A	KNIFE 1-1/4"	メス(1-1/4")	1
66		B2702-047-U00	KNIFE (1-1/2)	メス 1-1/2	1
67		B1157-771-0A0	HOOK OIL SHIELD ASM.	カマカハ - クミ	1
68		B1157-771-000	HOOK OIL SHIELD	カマカハ -	(1)
69		B1158-771-000	HOOK OIL SHIELD SPRING	カマカハ - ハネ	(1)
70		B1159-771-000	SPRING SET PLATE	カマカハ - ハネ トメイタ	(1)
71		SS-5090610-SP	SCREW 9/64-40 L=6	トラスネツ 9/64-40 L=6	(2)
72		B1161-771-000	HOOK OIL SHIELD HINGE	カマカハ - ヒンツク	(1)
73		B1160-771-000	HINGE PIN	カマカハ - ヒンツク ツク	(1)
74		SS-7110510-SP	SCREW 11/64-40 L=5	ワシヒラネツ 11/64-40 L= 5	2
75		SS-7110710-SP	SCREW 11/64-40 L=7	ワシヒラネツ 11/64-40 L=7	4
76		WP-0480856-SP	WASHER 4.8X8.4X0.8	ヒラネツ ガネ 4.8X8.4X0.8	4
77		B7272-781-000	COVER MOUNTING BRACKET B	カハ - トリツクツク B	1
78		WP-0501016-SC	WASHER 5X10.5X1	ヒラネツ ガネ 5X10.5X1	2
79		SK-3452000-SE	WOOD SCREW D=4.5 L=20	ワシヒラネツ D=4.5 L=20	2
80		NS-6110310-SP	NUT 11/64-40	ワッシャナツト 11/64-40	4
81		B7273-781-000	SPEED TRANSMITTER COVER	ゲソツクキカハ -	1
82		B7274-781-000	COVER MOUNTING BRACKET C	カハ - トリツクツク C	1

NOTE (注記)

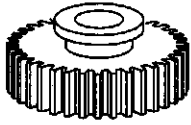
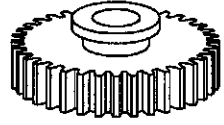
01....FOR TEFRON
02....FOR HEAVY WEIGHT METERIALS

テフツヨ用
厚物用


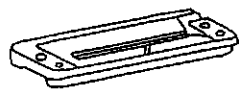

22. EXCHANGING PARTS

交換部品

(1) TABLE OF CHANGING GEARS 交換齒車一覽表

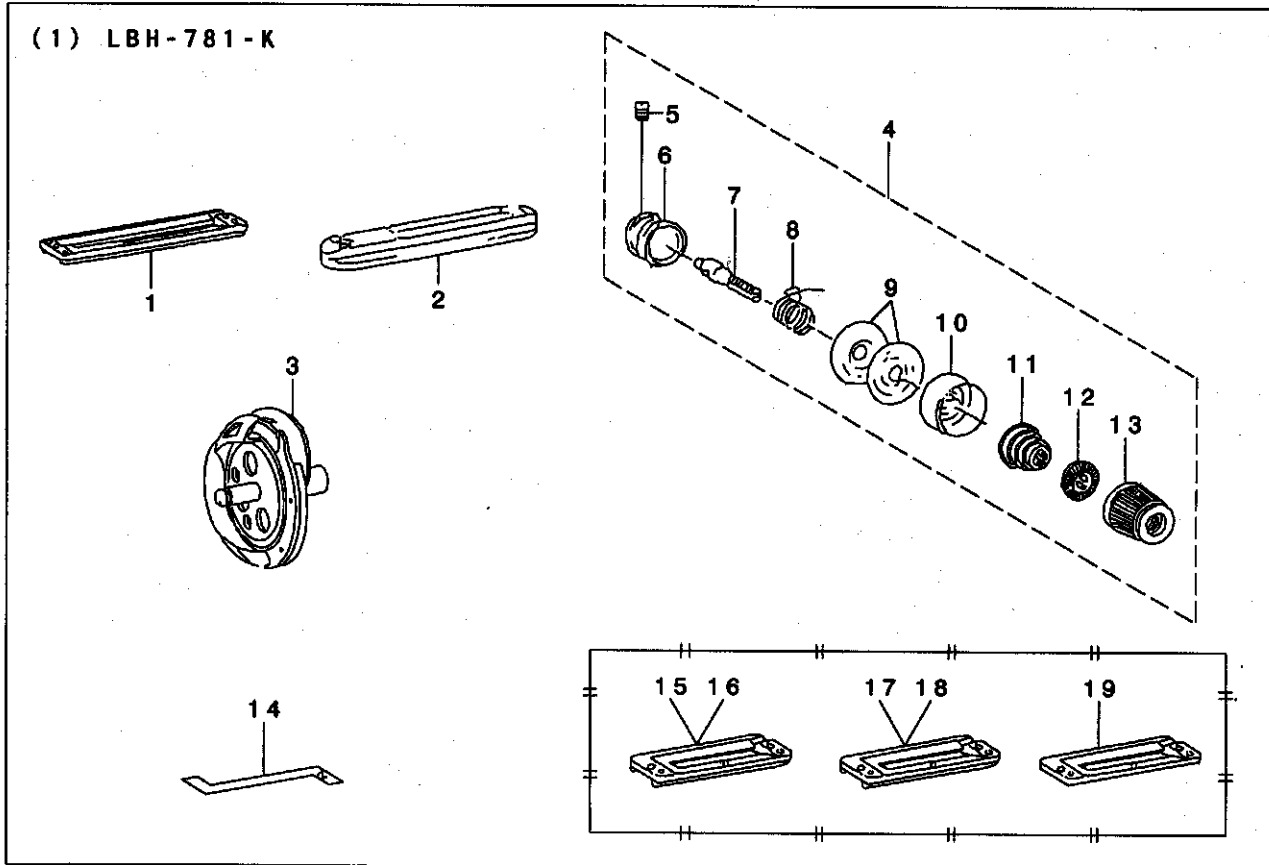
1. Small gear 小齒車			2. Large gear 大齒車		
					
Set	Stitch No.	Part No.	Stitch No.	Part No.	
組	針數	品番	針數	品番	
A	54	B2936-761-000	345	B2937-761-000	
B	62	B2938-761-000	300	B2939-761-000	
C	66	B2940-761-000	285	B2941-761-000	
D	70	B2942-761-000	268	B2943-761-000	
E	74	B2944-761-000	252	B2945-761-000	
F	79	B2946-761-000	238	B2947-761-000	
G	83	B2928-761-000	225	B2929-761-000	
H	88	B2948-761-000	212	B2949-761-000	
I	93	B2950-761-000	200	B2951-761-000	
J	100	B2930-761-000	190	B2931-761-000	
K	105	B2952-761-000	180	B2953-761-000	
L	110	B2932-761-000	170	B2933-761-000	
M	115	B2954-761-000	160	B2955-761-000	
N	123	B2934-761-000	152	B2935-761-000	
O	130	B2956-761-000	145	B2957-761-000	

(2) TABLE SHOWING PARTS USED IN CONNECTION WITH KNIVES メス関連表

Knife メス			Work clamp check 押え	Throat plate 針板
A			B	C
				
No.	Size (mm)	Part No. 品番	Part No. 品番	Part No. 品番
1	1/4" (6.35)	B2702-047-F00	B1552-781-000-A	B2402-771-000
2	3/8" (9.53)	B2702-047-K00-A		
3	1/2" (12.7)	B2702-047-L00-A		
4	9/16" (14.29)	B2702-047-V00		
5	5/8" (15.88)	B2702-047-M00-A		
6	3/4" (19.05)	B2702-047-N00		
7	7/8" (22.23)	B2702-047-P00		
8	1" (25.4)	B2702-047-Q00-A	B1552-782-000	
9	1-1/4" (31.75)	B2702-047-S00-A	B1552-783-000	
10	1-3/8" (34.9)	B2745-774-00A-A	B1552-784-000	B2402-774-000
11	1-1/2" (38.1)	B2745-774-00B-A		

Note (注) Standard model machine is used as the standard for work clamp check and throat plate.
押えと針板は標準機種を基準にしています。

23. EXCLUSIVE PARTS FOR LBH-781-K
LBH-781-K 専用部品



REF. NO	NOTE	PART NO.	DESCRIPTION	品名	Qty
1		D1508-771-K00-A	LATCH WORK CLAMP CHECK	メッキスロウオサエ(K)	1
2		D2402-772-K00	THROAT PLATE (K)	ハリタ 2K	1
3		B1808-761-0AB	HOOK ASM.	カマ カセシヨ- クミ	1
4		D3110-772-TA0	THREAD TENSION NO.3 ASM. K	TVヨ- タ イ2 トチヨ- シ クミ	1
5		SS-8090670-SP	SCREW 9/64-40 L= 5.5	トメネジ 9/64-40 L=5.5	(1)
6		B3110-771-000	TENSION POST SOCKET	トチヨ- シボ- タイ	(1)
7		B3111-761-000	TENSION POST NO. 3	トチヨ- シボ-	(1)
8		B3112-761-000	THREAD TAKE-UP SPRING	イトリハネ	(1)
9		B3126-012-000	THREAD TENSION DISK	トチヨ- シサ	(2)
10		B3107-804-000	THREAD TENSION DISK PRESSER	トチヨ- シサ オサエ	(1)
11		B3129-012-A00	TENSION SPRING	トチヨ- シハネ A	(1)
12		B3120-125-000	ROTATING STOPPER	トチヨ- シサ カイテントメ	(1)
13		B3119-771-000	THREAD TENSION NUT	トチヨ- シナツ	(1)
14		D9101-771-K00	HOOK TIMING GAUGE (K)	カマ タイミンク ゲ-ジ K	1
15	01	D1508-771-K0B	WORK CLAMP CHECK 5/8"	メッキス オサエ 5/8 (A-タンヨ-)	1
16	01	D1508-771-K0C	WORK CLAMP CHECK 1/2"	メッキス オサエ 1/2 (A-タンヨ-)	1
17	02	D1508-771-K0E	WORK CLAMP CHECK 5/8"	タンブ オサエ 5/8	1
18	02	D1508-771-K0F	WORK CLAMP CHECK 1/2"	タンブ オサエ 1/2	1
19	03	D1508-771-K0H	WORK CLAMP CHECK	マエダテ オサエ	1

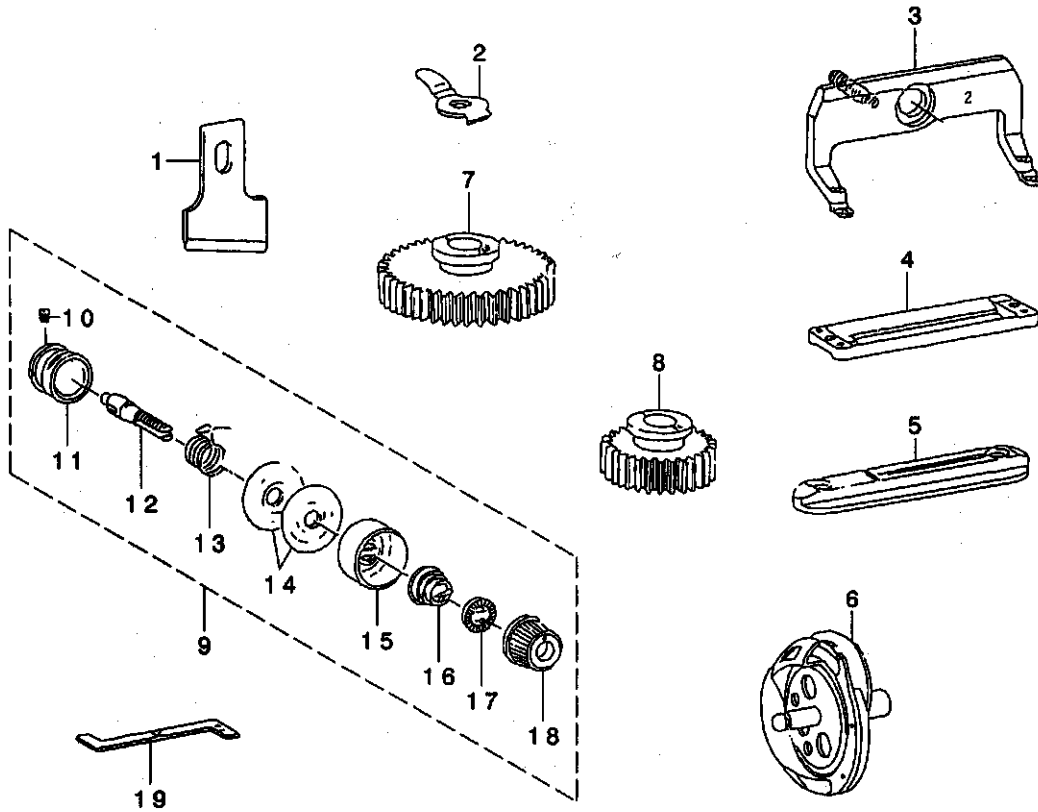
NOTE (注記)

- 01....SPECIAL ORDER PART FOR FLAT 平坦用特別注文部品
02....SPECIAL ORDER PART 段部用特別注文部品
FOR UNEVEN THICKNESS
03....SPECIAL ORDER PART FOR FRONT 前立て用特別注文部品

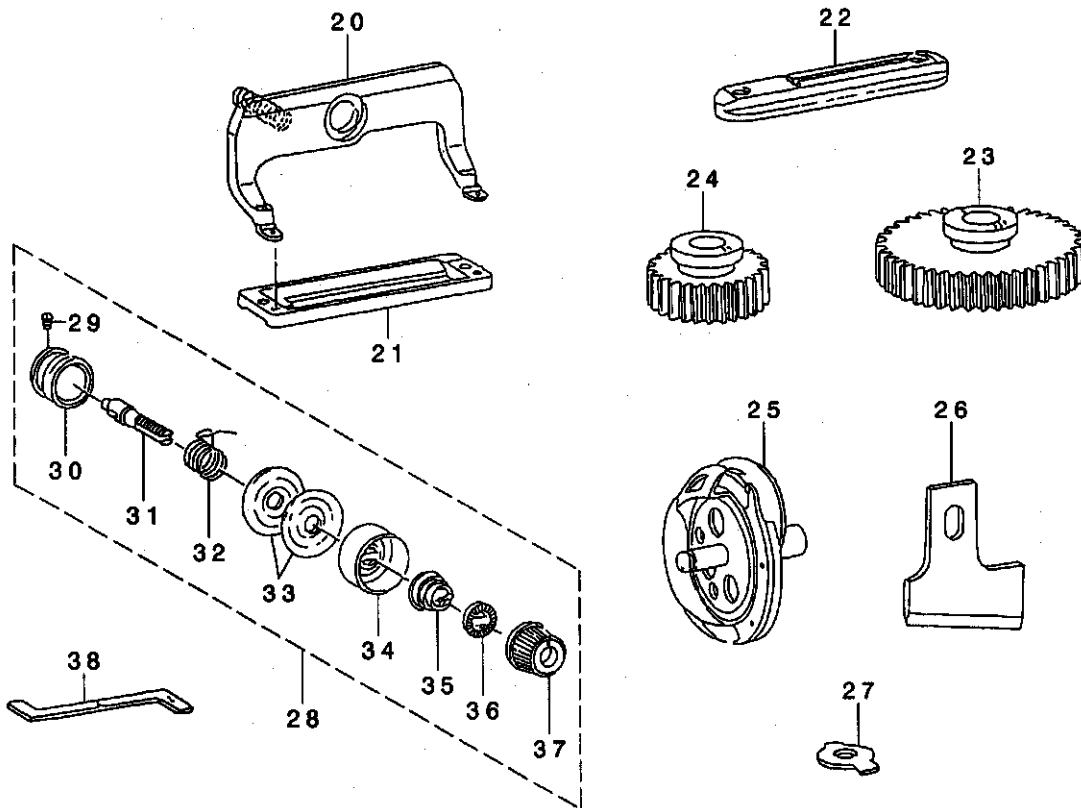
ALL PARTS OTHER THAN ABOVE ARE SAME AS THOSE OF MODEL LBH-781.
上記以外の部品はLBH-781と共通です。

24. EXCLUSIVE PARTS FOR LBH-782-K, LBH-783-K
 LBH-782-K · LBH-783-K専用部品

(1) LBH-782-K



(2) LBH-783-K



REF. NO	NOTE	PART NO.	DESCRIPTION	ルリキイ	Qty
1	*	B2702-047-Q00-A	KNIFE 1	メス 1	1
2		B1608-772-000	LENGTH REGULATING SHAFT GUIDE	ヌノクリ ナカ サツツ	1
3		B1511-772-0B0	WORK CLAMP CHECK HOLDER ASM.	オサエツ クミ	1
4		D1508-772-K00	WORK CLAMP CHECK (2K)	オサエ K	1
5		D2402-772-K00	THROAT PLATE (K)	ハリタ 2K	1
6		B1808-761-0AB	HOOK ASM.	カマ カセンヨ- クミ	1
7		B2931-761-000	SPUR GEAR (190)	ユ-カン ハク ルマ 190	1
8		B2930-761-000	SPUR GEAR (100)	ユ-カン ハク ルマ 100	1
9		D3110-772-TA0	THREAD TENSION NO.3 ASM. K	TVヨ- タ イ 2 イトチヨ-ツクミ	1
10		SS-8090670-SP	SCREW 9/64-40 L= 5.5	トメネツ 9/64-40 L=5.5	(1)
11		B3110-771-000	TENSION POST SOCKET	イトチヨ-ツホ- -タ イ	(1)
12		B3111-761-000	TENSION POST NO.3	イトチヨ-ツホ- -	(1)
13		B3112-761-000	THREAD TAKE-UP SPRING	イトトリハ ネ	(1)
14		B3126-012-000	THREAD TENSION DISK	イトチヨ-ツサラ	(2)
15		B3107-804-000	THREAD TENSION DISK PRESSER	イトチヨ-ツサラ オサエ	(1)
16		B3129-012-A00	TENSION SPRING	イトチヨ-ツハ ネ A	(1)
17		B3120-125-000	ROTATING STOPPER	イトチヨ-ツサラ カイテント メ	(1)
18		B3119-771-000	THREAD TENSION NUT	イトチヨ-ツナツト	(1)
19		D9101-771-K00	HOOK TIMING GAUGE (K)	カマ タイミンク ゲ-ツ K	1
20		B1511-773-0B0	WORK CLAMP CHECK HOLDER ASM.	オサエツ クミ	1
21		D1508-773-K00	WORK CLAMP CHECK (3K)	オサエ K	1
22		D2402-772-K00	THROAT PLATE (K)	ハリタ 2K	1
23		B2949-761-000	SPUR GEAR (212)	ユ-カン ハク ルマ 212	1
24		B2948-761-000	SPUR GEAR (88)	ユ-カン ハク ルマ 88	1
25		B1808-761-0AB	HOOK ASM.	カマ カセンヨ- クミ	1
26	*	B2702-047-S00-A	KNIFE 1-1/4"	メス(1-1/4")	1
27		B1608-762-000	LENGTH REGULATING SHAFT GUIDE	ヌノクリ ナカ サツツ	1
28		D3110-772-TA0	THREAD TENSION NO.3 ASM. K	TVヨ- タ イ 2 イトチヨ-ツクミ	1
29		SS-8090670-SP	SCREW 9/64-40 L= 5.5	トメネツ 9/64-40 L=5.5	(1)
30		B3110-771-000	TENSION POST SOCKET	イトチヨ-ツホ- -タ イ	(1)
31		B3111-761-000	TENSION POST NO.3	イトチヨ-ツホ- -	(1)
32		B3112-761-000	THREAD TAKE-UP SPRING	イトトリハ ネ	(1)
33		B3126-012-000	THREAD TENSION DISK	イトチヨ-ツサラ	(1)
34		B3107-804-000	THREAD TENSION DISK PRESSER	イトチヨ-ツサラ オサエ	(1)
35		B3129-012-A00	TENSION SPRING	イトチヨ-ツハ ネ A	(1)
36		B3120-125-000	ROTATING STOPPER	イトチヨ-ツサラ カイテント メ	(1)
37		B3119-771-000	THREAD TENSION NUT	イトチヨ-ツナツト	(1)
38		D1901-771-K00			1

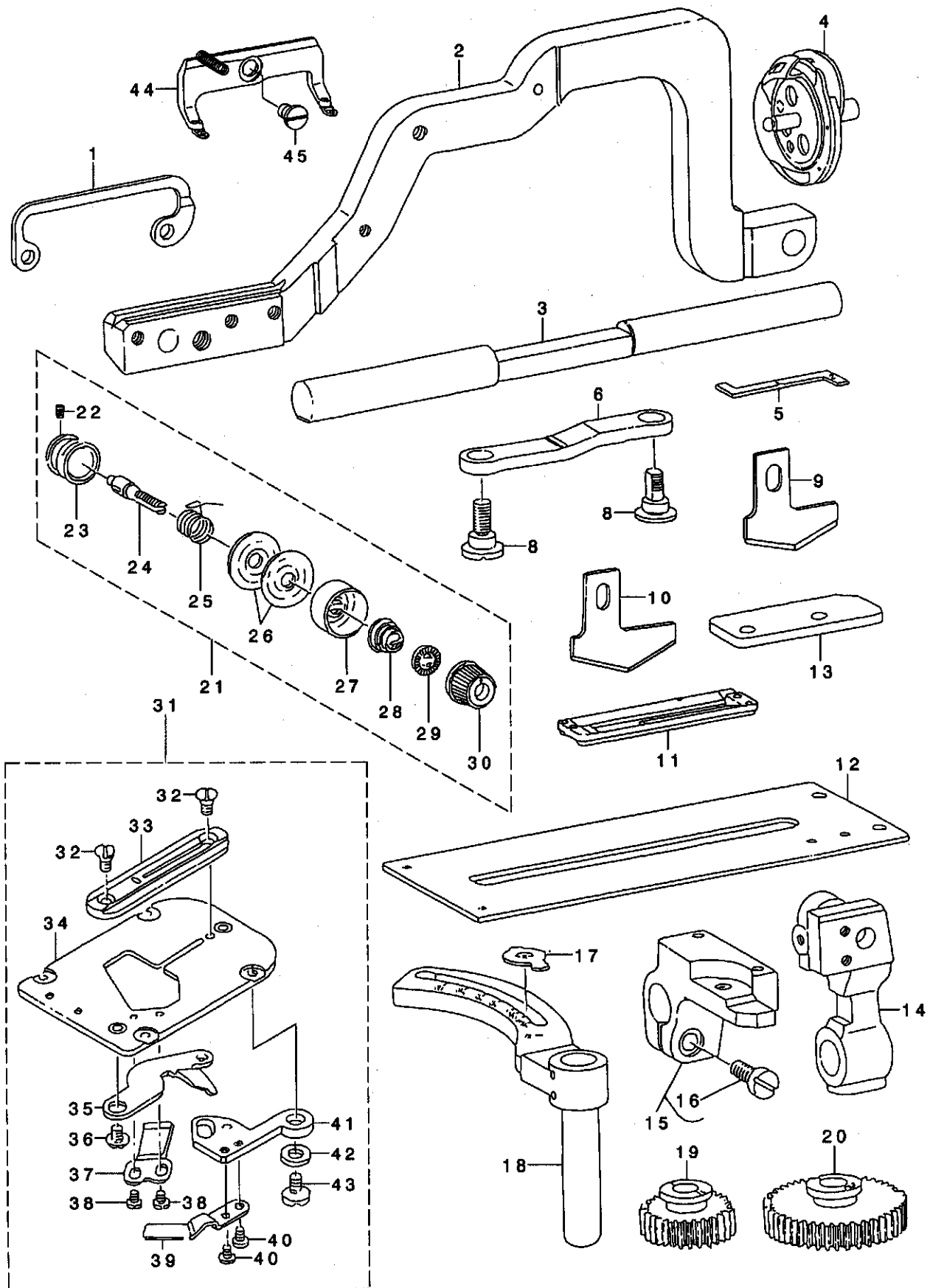
NOTE (注記)

ALL PARTS OTHER THAN ABOVE ARE SAME AS THOSE OF MODEL LBH-781.
上記以外の部品はLBH-781と共通です。

25. EXCLUSIVE PARTS FOR LBH-784

LBH-784-K専用部品

(1) LBH-784-K



REF. NO	NOTE	PART NO.	DESCRIPTION	ヒョウメ	Qty
1		B1513-774-000	WORK CLAMP BRACKET	オサエフツク	1
2	*	B1551-784-000-A	WORK CLAMP ARM (4)	オサエウデ (4)	1
3		B1609-774-000	WORK CLAMP ARM SLIDE ROD	ヌノオクリツク	1
4		B1808-761-0AB	HOOK ASM.	カマ カセンヨ- クミ	1
5		D9101-771-K00	HOOK TIMING GAUGE (K)	カマ タイミング ゲ-ジ K	1
6		B1606-774-000	WORK CLAMP CARRIER PITMAN	ヌノオクリロツト	1
7		SD-0870401-SP	HINGE SCREW D= 8.73 H= 4	ダ'ンネツ' D=8.73 H=4	1
8		B1605-774-000	FEED ADJUSTING SHAFT	オクリチヨウセツツク	1
9	*	B2745-774-00B-A	KNIFE 1-1/2"	メス(1-1/2")	1
10	*	B2745-774-00A-A	KNIFE 1-3/8"	メス(1-3/8")	1
11		D1508-774-K00	WORK CLAMP CHECK, K	オサエ	1
12		B1613-774-000	WORK CLAMP CARRIER	ヌノオクリイタ	1
13		B1612-774-000	WORK CLAMP ARM BRACKET GUIDE	ヌノオクリイタ' イ' フソナイイタ	1
14		B1516-774-000	WORK CLAMP ARM BEARING BRACKET	オサエウデ' ヲツ' ウデ'	1
15		B1611-774-0AO	WORK CLAMP ARM BRACKET ASM.	ヌノオクリイタ' イ' クミ	1
16		SS-6151440-SP	SCREW 15/64-28 L=14	ヒラネツ' 15/64-28 L=14	(1)
17		B1608-774-000	LENGTH REGULATING SHAFT GUIDE	ヌノオクリ' ナカ' サ' ヲツソ	1
18		B1603-774-0AO	LENGTH REGULATING ARM ASM.	ヌノオクリウデ' ウエ' クミ	1
19		B2944-761-000	SPUR GEAR (74)	ユ-カン' ハク' ルマ' 74	1
20		B2945-761-000	SPUR GEAR 252	ユ-カン' ハク' ルマ' 252	1
21		D3110-772-TAO	THREAD TENSION NO.3 ASM. K	TVヨ- ダ' イ2' イトチヨ-ヲ' クミ	1
22		SS-8090670-SP	SCREW 9/64-40 L= 5.5	トメネツ' 9/64-40 L=5.5	(1)
23		B3110-771-000	TENSION POST SOCKET	イトチヨ-ヲ' ホ' -ダ' イ	(1)
24		B3110-761-000	TENSION POST SOCKET	イトチヨ-ヲ' ホ' -ダ' イ	(1)
25		B3112-761-000	THREAD TAKE-UP SPRING	イトトリハ' ネ	(1)
26		B3126-012-000	THREAD TENSION DISK	イトチヨ-ヲ' サラ	(2)
27		B3107-804-000	THREAD TENSION DISK PRESSER	イトチヨ-ヲ' サラ' オサエ	(1)
28		B3129-012-A00	TENSION SPRING	イトチヨ-ヲ' ホ' 'ネ A	(1)
29		B3120-125-000	ROTATING STOPPER	イトチヨ-ヲ' サラ' カイテント' メ	(1)
30		B3119-771-000	THREAD TENSION NUT	イトチヨ-ヲ' ナツト	(1)
31		D2401-774-KCO	NEEDLE PLATE ASM.	ハリイタ' イ' クミ	1
32		SS-2090530-SP	SCREW 9/64-40 L= 4.8	マルサラネツ' 9/64-40 L=4.8	(2)
33		D2402-774-K00	THROAT PLATE, K	ハリイタ' 4K	(1)
34		B2401-774-0AO	THROAT PLATE BASE ASM.	ハリイタ' イ' クミ	(1)
35		B2406-771-0AO	BOBBIN THREAD TRIMMER BLADE AS	ツタイトキリ' メス' クミ	(1)
36		SS-5090320-SP	SCREW 9/64-40 L= 3.2	トラスネツ' 9/64-40 L=3.2	(1)
37		B2408-771-000-A	COUNTER KNIFE	コテイメス	(1)
38		SS-4080310-SP	SCREW 1/8-44 L=3.4	ナハ' ネツ' 1/8-44 L=3.4	(2)
39		B2405-771-000	BOBBIN THREAD PULLER	ツタイト' タク' リウデ'	(1)
40		SS-6090440-SP	SCREW 9/64-40 L= 4.0	ヒラネツ' 9/64-40 L=4	(2)
41		B2404-771-000	BOBBIN THREAD TRIMMER LEVER	ツタイトキリ' ウデ'	(1)
42		WP-0451016-SP	WASHER 4.5X20X1	ヒラサ' ガ' ネ' 4.5X20X1	(1)
43		SS-5090320-SP	SCREW 9/64-40 L= 3.2	トラスネツ' 9/64-40 L=3.2	(1)
44		B1511-774-0AO	WORK CLAMP CHECK HOLDER ASM.	オサエアツ' クミ	1
45	*	SD-0790203-SP	HINGE SCREW D=7.94 H=2	ダ'ンネツ' D=7.94 H=2	1

NOTE (注記)

ALL PARTS OTHER THAN ABOVE ARE SAME AS THOSE OF MODEL LBH-781.
上記以外の部品はLBH-781と同じです。

26. LIST FOR INFORMATION OF CHANGE

変更情報リスト

As to the place changed, refer to the corresponding Rev.No.
 When previous parts(Obsoleted part)and new parts(Added parts)are
 not interchangeable with each other:
 In this case, even obsoleted parts(D.)can be ordered with the
 obsoleted part number, so select the parts with changed dates and
 place your orders.

変更箇所は、該当Rev.No.版をご参照ください。
 部品の互換性がない変更の場合は、削除された品番でも、ご注文できます。

BE078130PJA

No.0158-16 Rev.No.

*A: Added parts 追加部品 / D: Obsoleted parts 削除部品 / E: Erratum 訂正

* Rev. No.	Page No.	Ref. No.	Parts No. 品番	* Rev. No.	Page No.	Ref. No.	Parts No. 品番		
E	15	8	14	B1805-771-0A0	A	16	8	14	B1812-771-0A0
D	15	8	36	B1814-771-000	A	16	8	36	B1223-771-000
D	15	8	37	110-04207	A	16	8	37	229-05202
D	15	8	42	B1814-771-000	A	16	8	42	B1223-771-000
D	15	14	7	B1429-771-0B0	A	16	14	7	B1429-771-0A0
					A	16	14	10	B1429-771-000
					A	16	14	11	B1432-761-000
D	15	18	36	SD-0791271-SP	A	16	18	36	SD-0790602-SP
D	15	18	37	B2412-771-000	A	16	18	37	B2412-771-000-A
D	15	20	21	B2702-047-L00	A	16	20	21	B2702-047-L00-A
D	15	20	53	SS-8150710-SP	A	16	20	53	SS-8150822-TP
D	15	23	1	B3410-771-000	A	16	23	1	B2714-761-000
D	15	24	6	SS-7150940-SP	A	16	24	6	SS-8150822-TP
D	15	26	15	B3410-771-000	A	16	26	15	B2714-761-000
D	15	28	59	110-18504	A	16	28	59	137-06601
D	15	30	27	SS-4110515-SP					
D	15	30	32	B4127-352-000	A	16	30	32	B1158-781-000
D	15	36	2	B2702-047-Q00	A	16	36	2	B2702-047-Q00-A
D	15	36	10	B2702-047-S00	A	16	36	10	B2702-047-S00-A
D	15	36	18	B1551-784-000	A	16	36	18	B1551-784-000-A
D	15	36	30	B2745-774-00B	A	16	36	30	B2745-774-00B-A
D	15	36	31	B2745-774-00A	A	16	36	31	B2745-774-00A-A
D	15	36	40	SD-0790202-SP	A	16	36	40	SD-0790203-SP
D	15	38	27	SS-7111120-SP	A	16	38	27	SS-6110610-TP
D	15	38	49	B2702-047-K00	A	16	38	49	B2702-047-K00-A
D	15	38	52	B2702-047-L00	A	16	38	52	B2702-047-L00-A
D	15	38	56	B2702-047-M00	A	16	38	56	B2702-047-M00-A
D	15	38	62	B2702-047-Q00	A	16	38	62	B2702-047-Q00-A
D	15	38	65	B2702-047-S00	A	16	38	65	B2702-047-S00-A
D	15	40	20	B7258-781-000-A					
D	15	40	21	B7259-781-000-A					
D	15	40	22	MTJ-VM004200					
D	15	40	23	MTJ-VM004100					
D	15	40	24	MTJ-VM004300					
D	15	40	25	D2905-771-P00					
D	15	42	1	B2702-047-Q00	A	16	42	1	B2702-047-Q00-A

NUMERICAL INDEX OF PARTS

索引

PART NO 品番	PAGE 頁	REF NO	PART NO 品番	PAGE 頁	REF NO	PART NO 品番	PAGE 頁	REF NO	PART NO 品番	PAGE 頁	REF NO
BP-3000000-00	30	10	B1203-771-000	6	12	B1437-761-000	14	24	B1609-774-000	36	38
BP-3000000-00	30	34	B1204-761-000	6	13	B1438-761-0A0	14	26	B1609-774-000	44	3
BP-5000000-00	30	9	B1204-771-000-A	6	22	B1439-761-000	14	15	B1611-771-0A0	10	35
BP-6000000-00	6	7	B1205-771-000-A	6	30	B1439-761-000	24	32	B1611-774-0A0	36	25
BP-6000000-00	30	8	B1208-552-000-A	6	29	B1441-771-000	14	48	B1611-774-0A0	44	15
B1103-771-00A	2	36	B1208-552-000-A	6	40	B1443-771-000	14	19	B1612-763-000	10	40
B1103-771-000-A	2	35	B1208-771-000	6	62	B1445-761-0A0	12	21	B1612-774-000	36	36
B1104-771-000	2	55	B1209-232-000	6	61	B1446-761-CA0	8	23	B1612-774-000	44	13
B1106-761-00A	2	46	B1210-232-000	6	59	B1447-761-0A0	12	25	B1613-771-A00	36	16
B1106-761-000	2	45	B1212-232-000	6	60	B1448-761-000	14	22	B1613-771-A00-A	10	31
B1106-771-000	2	37	B1212-771-000	6	63	B1449-761-000-A	14	1	B1613-771-A00-A	36	8
B1110-280-000	20	59	B1214-038-000	30	14	B1451-761-000	12	43	B1613-771-000-B	10	32
B1110-771-000	2	40	B1220-771-000	6	52	B1451-771-00A	12	46	B1613-774-000	36	37
B1111-232-000	28	51	B1221-771-00A	32	24	B1452-771-000	12	4	B1613-774-000	44	12
B1111-771-000	2	60	B1222-771-0A0	6	36	B1453-761-0A0	14	47	B1801-761-000	8	40
B1112-771-0AA	2	29	B1223-771-000	6	17	B1453-761-0A0	14	50	B1802-771-0A0	8	43
B1112-771-0A0	2	28	B1223-771-000	8	36	B1453-771-0A0	30	64	B1803-761-000	8	22
B1114-771-00A	2	62	B1223-771-000	8	42	B1453-771-0A0	32	25	B1804-761-0A0	8	19
B1114-771-000	2	61	B1224-771-00C	6	57	B1501-771-000	10	2	B1805-771-0A0	8	16
B1115-771-0AA	2	66	B1225-771-000	6	53	B1502-771-AA0-A	10	11	B1806-771-000	8	18
B1115-771-0A0	2	65	B1227-771-000	6	51	B1502-771-000-A	10	12	B1807-771-000	8	12
B1116-771-00A	2	12	B1229-771-000	6	38	B1503-771-000	10	10	B1808-761-OAB	40	3
B1116-771-000	2	11	B1231-771-000	6	58	B1504-771-000	10	8	B1808-761-OAB	42	6
B1117-771-000	2	41	B1251-781-000	6	56	B1505-761-0A0	10	6	B1808-761-OAB	42	25
B1118-761-000	2	10	B1252-781-0B0	6	47	B1506-352-000	4	8	B1808-761-OAB	44	4
B1120-352-000	2	52	B1253-781-000-A	6	41	B1506-761-000	10	4	B1808-771-OAC	8	11
B1120-761-000	2	9	B1254-781-000	2	42	B1507-761-000	10	3	B1810-761-B00	8	3
B1120-761-000	30	56	B1254-781-000	6	50	B1508-771-A00	10	30	B1810-761-C00	8	2
B1121-761-000	2	73	B1255-781-00B	6	46	B1508-772-A00	36	7	B1810-761-D00	8	6
B1122-761-00A	30	55	B1256-781-000-A	6	39	B1508-773-A00	36	15	B1810-761-F00	8	4
B1122-761-000	30	54	B1257-781-000	6	43	B1509-012-000	10	1	B1810-761-G00	8	5
B1123-581-000	2	25	B1301-771-000	8	38	B1509-761-000	10	25	B1810-761-H00	8	9
B1124-771-000	30	27	B1303-771-000-A	8	39	B1510-771-00B	10	26	B1810-761-J00	8	8
B1125-761-000	30	52	B1305-771-0A0	8	27	B1511-771-0A0	10	23	B1810-771-E00	8	7
B1128-771-00A	2	69	B1306-771-0A0	8	29	B1511-771-000-B	10	24	B1810-771-0A0	8	1
B1128-771-000	2	68	B1306-771-0B0	8	26	B1511-772-0B0	36	1	B1810-771-0BA	8	54
B1133-761-000	30	75	B1306-771-0C0	8	25	B1511-772-0B0	42	3	B1811-761-000-A	8	51
B1133-771-000	2	64	B1307-771-0A0	8	32	B1511-773-0B0	36	9	B1811-771-000	8	10
B1135-771-0A0	30	20	B1307-771-0B0	8	31	B1511-773-0B0	42	20	B1812-761-000	8	53
B1137-771-00A	2	2	B1308-771-0A0	8	34	B1511-774-0A0	36	19	B1812-771-0A0	8	14
B1137-771-000	2	1	B1401-761-000	12	42	B1511-774-0A0	44	44	B1814-761-000	8	55
B1138-771-00A	2	16	B1402-761-0A0	12	39	B1512-761-000	10	58	B1850-512-000	30	42
B1138-771-000	2	15	B1403-771-000	12	30	B1513-771-000	10	17	B1901-761-BA0	6	10
B1144-771-000	2	20	B1404-761-000	6	1	B1513-774-000	36	17	B1901-761-0A0	6	11
B1145-771-000	2	23	B1404-771-000	12	32	B1513-774-000	44	1	B1903-552-000	6	15
B1147-125-000	6	6	B1405-771-000	12	34	B1515-771-000	10	9	B1905-541-B00	6	14
B1147-771-000	30	24	B1407-761-000	12	37	B1516-771-000	10	45	B2001-771-0A0	16	1
B1148-771-000	30	23	B1408-761-000	12	41	B1516-774-000	36	39	B2001-771-000	16	2
B1149-771-000	2	30	B1409-761-000	6	4	B1516-774-000	44	14	B2002-771-0A0	16	4
B1151-771-000	2	31	B1410-771-000	12	2	B1517-761-000	10	43	B2003-771-000	16	5
B1151-781-0AA-A	30	48	B1411-771-000	12	8	B1551-781-000	10	42	B2005-761-000	16	3
B1151-781-0A0-A	30	47	B1414-232-000	12	1	B1551-784-000-A	36	18	B2007-771-0B0	16	29
B1151-781-00A	30	50	B1414-771-0A0	12	11	B1551-784-000-A	44	2	B2008-771-000	16	9
B1151-781-000-A	30	49	B1415-761-000	12	16	B1552-781-000-A	10	28	B2009-771-000	16	27
B1152-771-000	2	13	B1416-761-000	12	17	B1552-782-000	36	6	B2010-771-000	16	24
B1152-781-000	30	46	B1416-761-000	12	36	B1552-783-000	36	14	B2014-771-000	16	30
B1153-771-000	30	76	B1417-761-000	14	44	B1552-784-000	36	20	B2017-372-000	28	42
B1153-781-00A	2	22	B1418-761-0A0	14	36	B1602-761-000	10	55	B2017-771-0A0	16	38
B1153-781-000	2	21	B1419-761-0A0	14	40	B1603-763-0A0	10	51	B2019-372-000	28	46
B1154-771-000	2	7	B1420-771-000	14	35	B1603-774-0A0	36	34	B2020-771-00A	10	21
B1154-781-00A	30	29	B1421-761-0A0	14	33	B1603-774-0A0	44	18	B2020-771-00B	10	22
B1154-781-000	30	28	B1422-761-000	14	43	B1605-761-000	10	48	B2023-761-000	16	37
B1155-781-000	30	31	B1423-771-000-B	14	5	B1605-774-000	36	29	B2024-771-000	16	34
B1156-781-000	30	33	B1424-761-000	14	31	B1605-774-000	44	8	B2027-771-000	16	35
B1157-771-0A0	38	67	B1425-771-000	14	28	B1606-763-000	10	37	B2030-771-000	16	40
B1157-771-000	38	68	B1426-771-000	14	42	B1606-774-000	36	27	B2031-771-000	16	45
B1157-781-000	30	51	B1427-771-000	14	45	B1606-774-000	44	6	B2032-771-000	16	46
B1158-771-000	38	69	B1429-771-0A0	14	7	B1607-763-0A0	10	33	B2051-781-0B0-A	16	12
B1158-781-000	30	32	B1429-771-000	14	10	B1608-761-000	36	11	B2052-781-000	16	33
B1159-771-000	38	70	B1430-761-000	14	9	B1608-762-000	42	27	B2053-781-000	16	28
B1160-771-000	38	73	B1431-761-000	14	8	B1608-771-000	10	49	B2054-781-000	28	6
B1161-771-000	38	72	B1432-761-000	14	11	B1608-772-000	36	3	B2055-781-000	28	10
B1162-771-00A	2	74	B1433-761-000	14	12	B1608-772-000	42	2	B2056-781-000	28	8
B1201-771-000-A	6	8	B1434-771-000	14	51	B1608-774-000	36	35	B2057-781-000	28	11
B1202-771-000	6	19	B1435-771-000-A	14	21	B1608-774-000	44	17	B2058-781-000	16	14
B1203-012-000	6	24	B1436-761-000	14	14	B1609-771-000	10	39	B2059-781-000	16	19

NUMERICAL INDEX OF PARTS

索引

PART NO 品番	PAGE 頁	REF NO	PART NO 品番	PAGE 頁	REF NO	PART NO 品番	PAGE 頁	REF NO	PART NO 品番	PAGE 頁	REF NO
B2060-781-000	16	21	B2653-771-000	23	2	B2745-771-Q00	38	38	B3110-771-000	42	11
B2061-781-000	16	16	B2653-781-000	23	17	B2745-771-ROB	38	46	B3110-771-000	42	30
B2062-781-000	16	17	B2654-781-000-A	30	70	B2745-771-R00	38	39	B3110-771-000	44	23
B2063-781-0B0-A	16	10	B2655-781-000	30	71	B2745-771-S0B	38	47	B3111-761-000	28	32
B2401-771-0A0	18	1	B2656-781-000	30	67	B2745-771-S00	38	40	B3111-761-000	40	7
B2401-771-0B0	18	4	B2657-781-000	24	15	B2745-774-00A-A	36	31	B3111-761-000	42	12
B2401-774-0A0	36	23	B2701-761-000	20	18	B2745-774-00A-A	44	10	B3111-761-000	42	31
B2401-774-0A0	44	34	B2702-047-A00	38	57	B2745-774-00B-A	36	30	B3112-704-000	28	28
B2402-771-00B	38	43	B2702-047-C00	38	60	B2745-774-00B-A	44	9	B3112-704-000	28	41
B2402-771-000	18	2	B2702-047-F00	38	48	B2746-771-000	38	42	B3112-761-000	28	33
B2402-774-000	36	21	B2702-047-I00	38	50	B2751-781-000	20	24	B3112-761-000	40	8
B2404-771-000	18	9	B2702-047-K00-A	38	49	B2752-781-0A0	20	28	B3112-761-000	42	13
B2404-771-000	44	41	B2702-047-LOA	38	51	B2752-781-000	20	29	B3112-761-000	42	32
B2405-771-000	18	12	B2702-047-L00-A	20	21	B2753-781-000	20	30	B3112-761-000	44	25
B2405-771-000	44	39	B2702-047-L00-A	38	52	B2901-771-00C	22	31	B3114-771-000	28	64
B2406-771-0A0	18	5	B2702-047-M0A	38	55	B2902-761-B00	22	35	B3115-761-000	28	61
B2406-771-0A0	44	35	B2702-047-M00-A	38	56	B2902-761-000	22	42	B3116-771-000	28	14
B2408-771-000-A	18	7	B2702-047-N0A	38	58	B2903-761-B00	22	43	B3117-771-000	28	52
B2408-771-000-A	44	37	B2702-047-N00	38	59	B2904-771-000	22	38	B3118-552-D00	28	24
B2411-771-000	18	45	B2702-047-P00	38	61	B2905-771-000	22	39	B3119-771-000	28	63
B2412-047-000	18	47	B2702-047-Q00-A	36	2	B2906-761-B00	22	41	B3119-771-000	40	13
B2412-771-000-A	18	37	B2702-047-Q00-A	38	62	B2906-771-000	22	40	B3119-771-000	42	18
B2413-771-000	18	40	B2702-047-Q00-A	42	1	B2908-761-000-A	22	30	B3119-771-000	42	37
B2414-761-000	18	41	B2702-047-R00	38	63	B2909-761-000	22	29	B3119-771-000	44	30
B2416-761-000	18	43	B2702-047-S0A	38	64	B2910-761-0A0	22	26	B3120-125-000	40	12
B2416-761-000	20	52	B2702-047-S00-A	36	10	B2911-761-000-A	22	12	B3120-125-000	42	17
B2416-761-000	24	5	B2702-047-S00-A	38	65	B2913-761-0A0	22	5	B3120-125-000	42	36
B2416-771-000	18	16	B2702-047-S00-A	42	26	B2914-761-000	22	8	B3120-125-000	44	29
B2417-771-000	18	33	B2702-047-U00	38	66	B2915-761-AA0	22	15	B3120-372-000	4	2
B2420-771-000	18	28	B2702-047-V0B	38	53	B2915-761-B00	22	14	B3120-372-000	38	17
B2421-771-000	18	23	B2702-047-V00	38	54	B2916-761-0A0	22	2	B3120-761-0A0	38	16
B2422-771-000	18	20	B2702-771-000-A	20	9	B2917-761-000	22	3	B3120-761-000	38	24
B2423-771-000	18	22	B2703-761-A00	20	10	B2918-761-000-A	22	10	B3120-771-000	28	38
B2424-771-000-A	18	15	B2704-761-A00	20	16	B2919-761-000	22	9	B3121-372-000	4	10
B2425-771-000	18	27	B2705-761-000	20	14	B2920-761-0A0	6	32	B3121-372-000	38	19
B2426-771-000	18	18	B2706-761-000	20	13	B2922-761-000	22	19	B3123-372-000	38	20
B2427-771-000-A	18	30	B2707-761-000	20	12	B2923-761-00A	22	21	B3125-155-000	2	47
B2428-771-000	18	26	B2709-771-000	20	69	B2923-761-000	22	20	B3125-155-000	38	22
B2429-771-000	18	24	B2710-771-000	20	26	B2924-761-000-A	22	25	B3126-012-000	28	31
B2502-232-000	10	54	B2712-761-000	20	46	B2926-771-000	2	50	B3126-012-000	28	44
B2507-372-000	16	31	B2713-771-000	20	51	B2930-761-000	36	4	B3126-012-000	40	9
B2601-761-000-A	23	27	B2714-761-000	23	1	B2930-761-000	42	8	B3126-012-000	42	14
B2602-771-000	23	13	B2714-761-000	26	15	B2931-761-000	36	5	B3126-012-000	42	33
B2604-771-000-B	23	9	B2715-761-000	20	38	B2931-761-000	42	7	B3126-012-000	44	26
B2605-771-0A0	24	34	B2716-771-000	20	44	B2934-761-000	22	13	B3129-012-A00	40	11
B2605-771-0A0	26	47	B2717-761-000	20	36	B2935-761-000	22	1	B3129-012-A00	42	16
B2605-771-000	24	35	B2718-761-000	20	35	B2944-761-000	36	32	B3129-012-A00	42	35
B2605-771-000	26	48	B2719-761-000	20	34	B2944-761-000	44	19	B3129-012-A00	44	28
B2607-232-000	23	4	B2720-761-000	6	26	B2945-761-000	36	33	B3130-761-000-A	10	13
B2607-761-000-A	24	27	B2722-761-000	6	27	B2945-761-000	44	20	B3152-781-000	28	3
B2608-232-000-A	23	6	B2723-761-0A0-A	20	56	B2948-761-000	36	12	B3155-781-0A0	4	1
B2608-761-000	24	17	B2723-761-000-A	20	57	B2948-761-000	42	24	B3155-781-000	4	9
B2610-761-0AA	24	21	B2724-761-000	20	55	B2949-761-000	36	13	B3214-047-000	26	19
B2610-761-0A0	24	20	B2725-761-000	20	54	B2949-761-000	42	23	B3216-047-000	26	17
B2611-232-000	23	7	B2726-761-000-A	20	60	B2951-781-000	22	44	B3218-232-000	26	18
B2611-761-000	24	18	B2727-761-000	20	63	B2952-781-000	22	45	B3219-232-000	26	20
B2612-232-000	23	23	B2728-771-000	20	62	B3101-761-000	28	55	B3258-781-0A0	26	16
B2613-232-000	23	3	B2729-771-000	20	4	B3101-804-000	28	29	B3258-781-000	26	22
B2613-761-00B	24	19	B2730-761-000	20	6	B3102-771-0A0	28	48	B3305-704-000-A	34	7
B2614-761-000	24	14	B2731-761-000	20	7	B3103-761-000	28	45	B3311-012-000	34	12
B2615-232-000	6	16	B2732-761-000	20	1	B3103-771-0A0	28	39	B3311-704-000	34	9
B2615-761-000	24	31	B2735-761-000	20	67	B3104-771-000	28	1	B3317-704-000	34	14
B2617-771-000	24	23	B2737-771-000	20	65	B3106-771-000	28	36	B3319-704-L00	34	6
B2618-232-000-A	23	8	B2738-761-000	20	45	B3107-771-00A	28	18	B3320-704-L00-A	34	10
B2619-232-000	23	24	B2740-771-000	20	19	B3107-771-00B	28	19	B3402-771-0A0	26	4
B2619-761-000	30	61	B2743-771-000	2	58	B3107-804-000	28	30	B3403-761-000	26	8
B2620-771-0A0-A	24	2	B2744-771-000	20	50	B3107-804-000	28	43	B3404-771-000	26	1
B2620-771-0B0-A	24	1	B2745-771-F00	38	32	B3107-804-000	40	10	B3405-771-0A0	26	12
B2621-232-000	23	25	B2745-771-H00	38	41	B3107-804-000	42	15	B3406-761-000	26	5
B2621-761-000	24	9	B2745-771-K00	38	33	B3107-804-000	42	34	B3408-771-0A0	26	7
B2622-771-000	24	3	B2745-771-L00	38	34	B3107-804-000	44	27	B3412-771-000	26	11
B2633-232-000	20	64	B2745-771-M00	38	35	B3108-771-000	28	22	B3451-781-000	26	14
B2646-771-000	24	7	B2745-771-N00	38	36	B3110-761-000	44	24	B3527-112-000	8	48
B2648-232-000	23	16	B2745-771-P0B	38	44	B3110-771-0A0	28	26	B3534-012-000	30	12
B2651-781-000-A	24	30	B2745-771-P00	38	37	B3110-771-000	28	34	B3534-155-000	30	13
B2652-781-000	23	10	B2745-771-Q0B	38	45	B3110-771-000	40	6	B3535-581-000	8	49

NUMERICAL INDEX OF PARTS

索引

PART NO 品番	PAGE 頁	REF NO	PART NO 品番	PAGE 頁	REF NO	PART NO 品番	PAGE 頁	REF NO	PART NO 品番	PAGE 頁	REF NO
B3537-122-000	20	40	CM-3002001-01	2	5	NS-6110310-SP	16	42	SD-0640602-SP	18	32
B3537-581-000	8	50	CM-5003000-01	6	9	NS-6110310-SP	20	48	SD-0641003-SP	16	41
B3540-581-000	8	47	CQ-2020000-00	8	44	NS-6110310-SP	26	21	SD-0720331-SP	26	3
B3540-771-000	30	36	CQ-2020000-00	12	26	NS-6110310-SP	28	12	SD-0790201-SD	20	32
B3541-012-000	6	25	CQ-2520000-00	6	3	NS-6110310-SP	38	80	SD-0790203-SP	10	29
B3541-012-000	6	45	CQ-2520000-00	8	20	NS-6120310-SP	2	53	SD-0790203-SP	36	40
B3541-012-000	12	7	CQ-2520000-00	12	13	NS-6120310-SP	4	13	SD-0790203-SP	44	45
B3541-581-OAO	8	46	CQ-2520000-00	12	33	NS-6120310-SP	18	29	SD-0790303-SP	16	20
B3541-771-000	30	15	CQ-2520000-00	14	27	NS-6120310-SP	28	13	SD-0790311-TP	28	9
B3542-771-000	22	11	CQ-2520000-00	14	34	NS-6150310-SP	10	50	SD-0790432-SP	14	13
B3543-771-OAO-A	2	75	CQ-2520000-00	14	37	NS-6150310-SP	10	56	SD-0790433-TP	26	36
B3545-771-000	30	41	CQ-2520000-00	14	41	NS-6150310-SP	12	3	SD-0790451-SP	24	10
B3546-771-000	30	39	CQ-2520000-00	20	39	NS-6150310-SP	14	46	SD-0790602-SP	18	36
B3549-771-000	30	2	CQ-3030000-00	30	35	NS-6150310-SP	16	25	SD-0790641-SP	18	46
B3549-850-000	2	76	CS-0790720-TH	28	53	NS-6150310-SP	18	35	SD-0790801-SP	12	14
B3557-771-000	30	7	CS-079101B-SH	24	11	NS-6150310-SP	18	38	SD-0790802-SP	32	53
B3558-771-000	2	56	CS-079101D-SH	28	16	NS-6150310-SP	24	8	SD-0870401-SP	36	28
B3560-771-000	30	19	CS-095101B-SH	12	28	NS-6150310-SP	30	45	SD-0870401-SP	44	7
B3561-771-000	30	22	CS-095101C-SH	12	22	NS-6150310-SP	30	63	SD-0870601-SP	10	38
B3563-771-000-A	30	25	CS-111101D-SH	22	17	NS-6150310-SP	32	26	SD-0902501-SP	32	13
B3565-771-000	30	17	CS-147121B-SH	6	34	NS-6150310-SP	32	43	SD-1110905-TH	20	43
B3566-771-000	30	1				NS-6150430-SP	23	21	SD-1110905-TH	20	49
B3568-771-000	30	3	D1508-771-KOB	40	15	NS-6150430-SP	32	3	SD-1501101-SP	32	16
B3569-771-000	30	40	D1508-771-KOC	40	16	NS-6150430-SP	32	58	SK-3452000-SE	4	20
B3570-771-000	30	38	D1508-771-KOE	40	17	NS-6160520-SP	12	15	SK-3452000-SE	38	79
B4419-372-000	32	5	D1508-771-KOF	40	18	NS-6160520-SP	28	47	SM-4051405-SE	34	16
B7109-771-000	33	2	D1508-771-KOH	40	19	NS-6160520-SP	32	45	SM-4051405-SE	34	18
B7151-781-OAO-B	32	20	D1508-771-KOO-A	40	1	NS-6200520-SP	14	4	SM-6061202-TP	20	20
B7151-781-000-A	32	21	D1508-772-KOO	42	4	NS-6200520-SP	20	68	SM-6061202-TP	32	17
B7152-781-000-A	32	36	D1508-773-KOO	42	21	NS-6200520-SP	33	5	SM-6061202-TP	32	23
B7153-781-000	32	37	D1508-774-KOO	44	11	NS-6240630-SP	23	26	SM-6061202-TP	32	28
B7154-781-000	32	33	D1601-762-VAO-A	10	52	NS-6620310-SP	23	5	SM-6061602-TP	10	53
B7155-781-000	32	31	D1901-771-KOO	42	38	NS-6660430-SP	20	15	SM-6061602-TP	23	18
B7156-781-000-A	32	35	D2401-774-KCO	44	31	NS-6680320-SP	18	42	SM-6062002-TP	20	42
B7158-781-000	32	27	D2402-772-KOO	40	2	NS-6700540-SP	20	33	SM-6062002-TP	23	20
B7159-781-000	32	40	D2402-772-KOO	42	5	NS-6700540-SP	38	6	SM-6062002-TP	24	28
B7160-781-OAO	30	73	D2402-772-KOO	42	22	NS-6740510-SP	20	31	SM-6062002-TP	30	57
B7180-781-OAO	32	1	D2402-774-KOO	44	33				SM-6102002-TP	23	28
B7180-781-000	32	2	D2611-555-BOO-A	30	4	PD-0201000-OB	26	6	SM-8061002-TP	16	11
B7181-781-000	32	15	D3110-772-TAO	40	4	PS-0200062-KH	4	11	SM-8061002-TP	16	13
B7182-781-000	32	12	D3110-772-TAO	42	9	PS-0300102-KO	16	23	SM-9082003-CP	30	62
B7183-781-000	32	11	D3110-772-TAO	42	28	PS-0300182-KF	20	2	SQ-1110402-MZ	30	11
B7184-781-000	32	4	D3110-772-TAO	44	21	PS-0300182-KF	28	56	SS-2090510-SP	18	3
B7185-781-000	32	6	D9101-771-KOO	40	14				SS-2090530-SP	36	22
B7186-781-000	32	8	D9101-771-KOO	42	19	RC-1021011-KP	24	36	SS-2090530-SP	44	32
B7187-781-000	32	10	D9101-771-KOO	44	5	RC-1021011-KP	26	49	SS-2110920-TP	10	18
B7252-781-000	33	14				RC-1200001-KP	23	14	SS-4080310-SP	18	8
B7253-781-000-A	33	6	MAO-11532000	34	21	RC-1200001-KP	23	15	SS-4080310-SP	44	38
B7254-781-000-A	33	7	MC-2005E07-50	12	47	RC-3000001-KP	6	48	SS-4080415-SP	14	20
B7256-781-000-A	33	8	MC-2005007-50	12	10	RC-3500002-KP	32	30	SS-4080415-SP	14	49
B7257-781-000-A	33	9	MDP-5JOB1100	12	45	RE-0500000-KO	26	2	SS-4090415-SP	18	34
B7270-781-000	4	15	MDP-5JOB1400	12	48	RE-0600000-KO	30	72	SS-4090515-SP	2	27
B7271-781-000	4	22	MTJ-MS000000	33	1	RE-1200000-KO	32	22	SS-4090610-SP	20	41
B7272-781-000	4	21	MTJ-VM004200	33	11	RO-09052001-00	28	23	SS-4090810-SP	38	3
B7272-781-000	38	77	MTJ-VM004300	33	12	RO-1482402-00	12	6	SS-4091520-SP	10	15
B7273-781-000	38	81	MTJ-VM004400	33	13				SS-4110515-SP	2	77
B7274-781-000	4	23				SB-1150002-00	32	14	SS-4110515-SP	30	21
B7274-781-000	38	82	NM-6050001-SE	34	17	SB-1150002-00	32	29	SS-4110515-SP	30	26
B7299-781-000	33	3	NM-6050001-SE	34	19	SB-1450004-00	32	34	SS-4110715-SP	2	51
B8213-012-000	30	78	NM-6050001-SE	34	20	SD-0400191-TP	16	6	SS-4110715-SP	2	57
B8219-125-000	30	60	NM-6060001-CP	24	26	SD-0450211-SP	32	7	SS-4110715-SP	4	3
B9201-761-OAO	38	1	NM-6080721-SE	14	3	SD-0450401-SP	16	18	SS-4110715-SP	28	57
B9201-761-OB0	38	5	NM-6080721-SE	30	65	SD-0450401-SP	26	30	SS-4110815-SP	24	16
B9202-761-OAO	38	7	NM-6120001-CP	22	28	SD-0500301-SP	28	20	SS-4110915-SP	2	14
B9204-047-OAO	38	2	NS-6080210-SP	16	43	SD-0530221-SP	20	61	SS-4110915-SP	2	24
B9205-047-000	38	4	NS-6080340-SP	16	44	SD-0550501-SP	20	27	SS-4110915-SP	2	33
B9205-761-000	38	14	NS-6090310-SP	8	17	SD-0600401-SD	38	21	SS-4110915-SP	2	63
B9206-761-000	38	11	NS-6090310-SP	28	21	SD-0601021-SP	4	5	SS-4110915-SP	2	67
B9207-761-000	38	12	NS-6090310-SP	28	65	SD-0630272-SP	18	19	SS-4111015-SP	2	3
B9401-761-000	38	29	NS-6090310-SP	30	44	SD-0640241-SP	28	5	SS-4111015-SP	2	6
B9402-771-000	38	26	NS-6110310-SP	4	12	SD-0640261-SP	2	48	SS-4111015-SP	2	70
			NS-6110310-SP	4	18	SD-0640321-SP	18	31	SS-4111415-SP	2	32
CM-3002000-A3	4	25	NS-6110310-SP	12	20	SD-0640391-TP	28	2	SS-4111815-SP	2	18
CM-3002000-B1	2	78	NS-6110310-SP	14	17	SD-0640391-TP	28	7	SS-4111815-SP	2	43
CM-3002000-01	2	79	NS-6110310-SP	14	29	SD-0640471-SP	14	16	SS-4112215-SP	2	17
CM-3002001-A1	2	72	NS-6110310-SP	14	39	SD-0640471-SP	24	33	SS-4150715-SP	8	52

NUMERICAL INDEX OF PARTS

索引

PART NO 品番	PAGE 頁	REF NO	PART NO 品番	PAGE 頁	REF NO	PART NO 品番	PAGE 頁	REF NO	PART NO 品番	PAGE 頁	REF NO
SS-4150715-SP	16	8	SS-7110740-TP	28	17	SS-8660410-SP	22	7	139-11003	2	26
SS-4150715-SP	23	11	SS-7110740-TP	38	18	SS-8660512-TP	6	20	139-43204	4	6
SS-4150715-SP	28	50	SS-7110810-SP	20	25	SS-8660512-TP	6	55			
SS-4150715-SP	30	16	SS-7110840-SP	10	19	SS-8660530-TP	6	35	229-05202	8	37
SS-5060410-SP	38	15	SS-7110840-SP	10	20	SS-8660530-TP	6	37	229-20706	28	58
SS-5090320-SP	18	6	SS-7110840-SP	16	15	SS-8660530-TP	22	18	261-01204	32	42
SS-5090320-SP	36	24	SS-7110840-SP	16	39	SS-8660610-TP	6	33	261-01253	32	41
SS-5090320-SP	44	36	SS-7110840-SP	16	47	SS-8660610-TP	8	24	261-01303	32	57
SS-5090320-SP	44	43	SS-7110840-SP	18	17	SS-8660610-TP	22	6	261-01402	32	47
SS-5090610-SP	38	71	SS-7110840-SP	20	8	SS-8660610-TP	22	16	261-01501	32	54
SS-5110740-TP	38	8	SS-7110840-SP	20	17	SS-8660610-TP	22	27	261-01600	32	52
SS-5110810-SP	10	34	SS-7110840-SP	26	23	SS-8660612-TP	8	15	261-01709	32	55
SS-5110810-SP	12	35	SS-7110840-SP	26	24	SS-8660810-TP	6	28	261-01808	32	59
SS-6060210-SP	10	27	SS-7110840-SP	28	37	SS-8660810-TP	10	7	261-01907	32	61
SS-6060210-SP	38	13	SS-7110840-SP	28	62	SS-8681650-TP	6	18	261-02004	32	44
SS-6080610-TP	16	32	SS-7110840-SP	38	30	SS-9150860-SP	30	68	261-02103	32	49
SS-6080610-TP	32	51	SS-7110910-SP	30	6	SS-9152130-CP	32	19	261-02202	32	46
SS-6090440-SP	18	13	SS-7110910-SP	30	30	SS-9201973-CP	14	2	261-02301	32	50
SS-6090440-SP	44	40	SS-7110910-SP	30	37	SS-9241513-CP	22	33	261-02400	32	62
SS-6090620-SP	26	32	SS-7110910-SP	32	60	SS-9660940-TP	28	49	261-02509	32	48
SS-6090630-SP	18	14	SS-7111120-SP	6	42				261-03101	26	26
SS-6110420-TP	20	5	SS-7111120-SP	30	53	TA-0750704-RO	2	44	261-03150	26	25
SS-6110610-TP	18	25	SS-7111120-SP	38	25	TA-0850604-RO	8	45	261-03200	26	39
SS-6110610-TP	38	27	SS-7111310-SP	2	49	TA-1050504-RO	2	59	261-03309	26	33
SS-6111010-SP	10	41	SS-7111310-SP	10	5	TA-1250705-RO	2	34	261-03408	26	37
SS-6111140-SP	4	14	SS-7111410-SP	22	34	TA-2101002-RO	2	54	261-03507	26	34
SS-6111610-SP	22	37	SS-7112420-SP	30	74				261-03606	26	41
SS-6111610-SP	28	25	SS-7120910-TP	22	4	WP-0450000-SD	2	4	261-03705	26	29
SS-6111620-SP	12	18	SS-7150940-SP	14	32	WP-0450000-SD	2	19	261-03804	26	42
SS-6120620-TP	2	39	SS-7150940-SP	24	25	WP-0450000-SD	2	71	261-03903	26	31
SS-6121210-SP	14	6	SS-7151120-SP	12	31	WP-0450000-SD	38	10	261-04000	26	44
SS-6151220-SP	8	41	SS-7151210-SP	12	12	WP-0450801-SD	4	4	261-04109	26	35
SS-6151440-SP	10	36	SS-7151210-SP	14	25	WP-0451016-SP	18	11	261-04208	26	27
SS-6151440-SP	36	26	SS-7151210-SP	30	66	WP-0451016-SP	44	42	261-04307	26	28
SS-6151440-SP	44	16	SS-7151210-SP	32	39	WP-0480856-SP	4	17	261-04406	26	46
SS-6153040-SP	23	22	SS-7161040-SP	20	37	WP-0480856-SP	22	36	261-04505	26	45
SS-6621212-TP	16	26	SS-7161040-SP	32	56	WP-0480856-SP	38	76			
SS-6660712-TP	8	28	SS-7620750-SP	20	23	WP-0501016-SC	4	19			
SS-6660712-TP	8	30	SS-7621040-SP	28	15	WP-0501016-SC	38	78			
SS-6660712-TP	8	33	SS-7660510-SP	6	54	WP-0501016-SD	20	22			
SS-6660712-TP	8	35	SS-7681750-TP	6	21	WP-0501016-SD	38	28			
SS-6660712-TP	28	4	SS-8090670-SP	28	35	WP-0501016-SD	38	31			
SS-6741010-SP	30	59	SS-8090670-SP	40	5	WP-0612056-SD	30	77			
SS-7080510-TP	12	44	SS-8090670-SP	42	10	WP-0621016-SD	30	58			
SS-7080510-TP	14	23	SS-8090670-SP	42	29	WP-0650876-SD	10	57			
SS-7090410-SP	6	49	SS-8090670-SP	44	22	WP-0650876-SD	23	12			
SS-7090510-SP	6	5	SS-8110510-SP	2	8	WP-0650876-SD	38	23			
SS-7090510-SP	38	9	SS-8110510-SP	24	13	WP-0651056-SD	26	40			
SS-7090520-SP	12	38	SS-8111251-SP	12	19	WP-0651056-SH	32	18			
SS-7090520-SP	26	43	SS-8111251-SP	14	18	WP-0740516-SP	4	7			
SS-7090520-SP	28	54	SS-8111251-SP	14	30	WP-0740516-SP	26	13			
SS-7090620-TP	18	21	SS-8111251-SP	14	38	WP-0850002-SC	33	4			
SS-7090710-SP	10	14	SS-8111610-SP	20	47	WP-0982616-SP	22	32			
SS-7090710-SP	16	22	SS-8120740-SP	26	38	WP-1502500-SC	32	38			
SS-7090710-SP	16	36	SS-8150510-TP	22	22	WP-1612616-SE	34	15			
SS-7090710-SP	20	66	SS-8150510-TP	24	22	WS-0610002-KP	23	19			
SS-7090710-SP	28	60	SS-8150710-SP	6	23	WS-0610002-KP	24	29			
SS-7090910-SP	30	43	SS-8150710-SP	6	44						
SS-7090910-TP	12	40	SS-8150710-SP	8	21	100-04109	2	38			
SS-7090920-SP	10	44	SS-8150710-SP	10	46	101-20004	20	58			
SS-7110510-SP	8	13	SS-8150710-SP	12	24	111-85006	34	11			
SS-7110510-SP	16	7	SS-8150710-SP	12	29	111-85055	34	1			
SS-7110510-SP	38	74	SS-8150710-SP	18	44	111-85105	34	2			
SS-7110570-SP	18	10	SS-8150710-SP	30	69	111-85204	34	3			
SS-7110570-SP	18	39	SS-8150710-SP	32	32	111-85303	34	5			
SS-7110710-SP	4	16	SS-8150710-SP	33	10	111-85352	34	4			
SS-7110710-SP	6	64	SS-8150822-TP	20	53	111-85402	34	8			
SS-7110710-SP	10	16	SS-8150822-TP	24	6	111-85501	34	13			
SS-7110710-SP	20	11	SS-8150920-SP	10	47	112-11000	12	9			
SS-7110710-SP	24	4	SS-8150920-SP	12	23	118-23200	24	24			
SS-7110710-SP	30	5	SS-8150920-SP	12	27	118-23200	26	9			
SS-7110710-SP	30	18	SS-8151150-SP	6	2	119-56703	28	27			
SS-7110710-SP	32	9	SS-8151150-SP	6	31	119-56703	28	40			
SS-7110710-SP	38	75	SS-8151150-SP	12	5	137-06601	28	59			
SS-7110740-TP	20	3	SS-8151150-SP	26	10	137-56101	22	24			
SS-7110740-TP	24	12	SS-8620610-SP	22	23	137-72504	4	24			

JUKI®

JUKI CORPORATION

INTERNATIONAL SALES H.Q.
8-2-1, KOKURYO-CHO, CHOFU-SHI
TOKYO 182-8655, JAPAN
PHONE : (81)3-3430-4001 to 4005
FAX : (81)3-3430-4909, 4914, 4984
TELEX : J22967

Copyright © 1998-2002 JUKI CORP.
本書の内容を無断で転載、複写することを禁止します。
All rights reserved throughout the world.

JUKI 株式会社

〒182-8655 東京都調布市国領町8-2-1
TEL. 03-3480-1111(代表)

営業本部
TEL. 03-3430-4001(ダイヤルイン)

お買い求め、ご相談は
To order or for further
information,
please contact:

※このパーツリストは商品改良のため予告なく変更する事があります。
* The description covered in this parts list is subject to change for improvement of the commodity without notice.
※このパーツリストは、2002年1月 現在の商品仕様で編集したものです。
* This parts list is edited in accordance with the product specifications as of January 2002.