

Cylinder-Bed, 1-Needle, Unison-Feed Lockstitch  
Machine with an Automatic Thread Trimmer

筒型一本針本縫総合送り自動糸切りミシン

# DSC-246

# DSC-246-4, -6, -7

# PARTS LIST

## HOW TO MAKE USE OF THIS PARTS LIST

1. As to "#01" and "#02" refer to the "Note" given at the bottom of the respective pages.
2. Codes on the "Qty" column
  - Each numeral indicates the number of parts required.
  - "0.1" and "2.5" indicate the length (in meters) of the respective parts.
3. Parentheses mean that the corresponding part is a subpart that constructs an assembly part.
4. Dotted lines on the Figures indicate assembly parts.

## パーツリストご利用に際して

1. リストページの#01、#02等の印は、ページ下の"注記"の説明をご参照下さい。
2. 数量欄の数字は、個数を表し、0.1、2.5等の数値は、長さ(単位メートル)を表します。
3. 数量欄の( )は、組部品を構成している子部品であることを意味します。
4. イラストページの-----枠は、組構成であることを意味します。



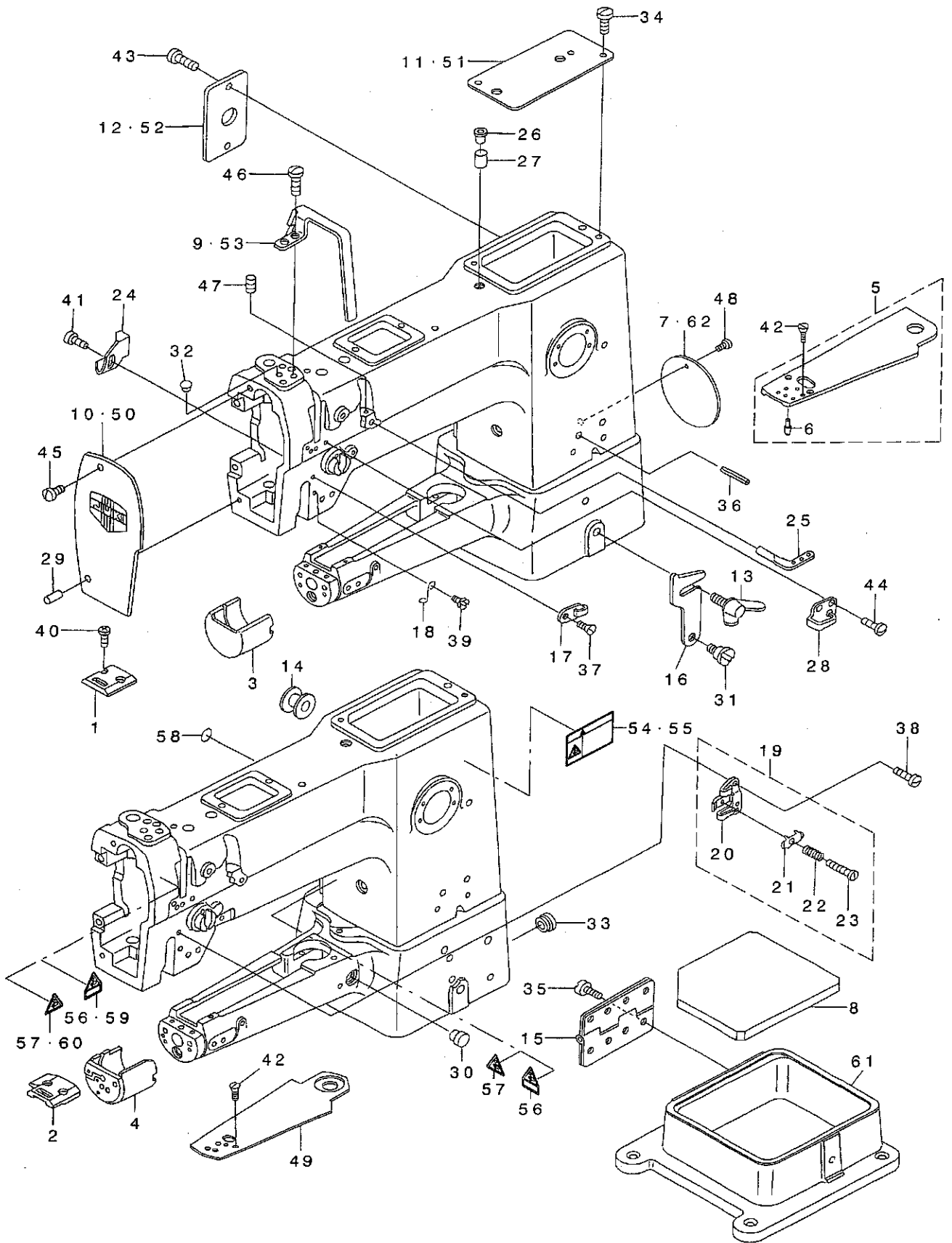
# CONTENTS

## 目 次

1. FRAME & MISCELLANEOUS COVER COMPONENTS .....	1
頭部・外装関係	
2. MAIN SHAFT & ARM SHAFT COMPONENTS .....	3
上軸・立軸関係	
3. NEEDLE BAR, THREAD TAKE-UP LEVER & PRESSER BAR COMPONENTS .....	5
針棒・天秤・押え棒関係	
4. FEED MECHANISM COMPONENTS .....	7
送り関係	
5. REVERSE FEED MECHANISM COMPONENTS .....	9
逆送り関係	
6. UPPER FEED MECHANISM & HOOK DRIVING SHAFT COMPONENTS .....	11
上送り・下軸関係	
7. THREAD TRIMMER COMPONENTS .....	13
糸切り関係	
8. THREAD TENSION COMPONENTS .....	15
糸調子関係	
9. LUBRICATION COMPONENTS .....	17
給油関係	
10. KNEE LIFTER COMPONENTS .....	18
膝上げ関係	
11. BELT COVER & THREAD WINDER COMPONENTS .....	19
ベルトカバー・糸巻き関係	
12. THREAD STAND COMPONENTS(For DSC-246) .....	20
糸立て関係 (DSC-246用)	
13. THREAD STAND COMPONENTS(For DSC-246-4,-6,-7) .....	21
糸立て関係 (DSC-246-4, -6, -7用)	
14. TABLE COMPONENTS .....	22
脚卓関係	
15. ACCESSORIES PARTS COMPONENTS .....	23
付属品関係	
16. GAUGE COMPONENTS .....	25
ゲージ関係	
NUMERICAL INDEX OF PARTS .....	26
索引	

# 1. FRAME & MISCELLANEOUS COVER COMPONENTS

頭部・外装関係



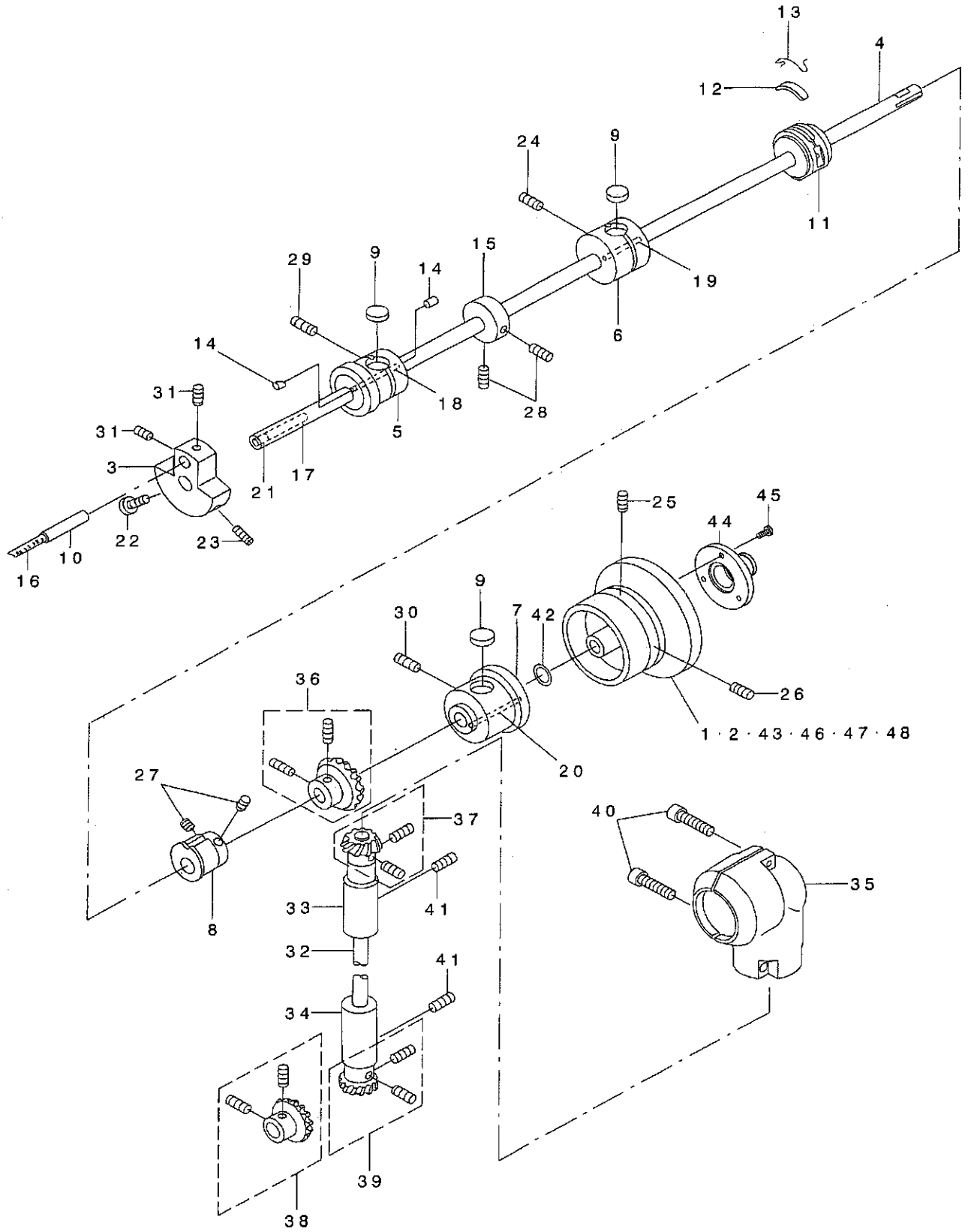
REF. NO	NOTE	PART NO.	DESCRIPTION	品名	Qty
1	#01	211-31206	THROAT PLATE	ハリタ (イトキリナシヨウ)	1
2	#02	211-32006	THROAT PLATE	ハリタ(イトキリツキヨウ)	1
3	#01	B1171-145-000	HOOK COVER	カマカハ-	1
4	#02	211-37302	HOOK COVER	カマカハ-	1
5	#01	B1173-245-0A0	TOP COVER ASM.	ベ'ツト'シ'ヨウメンカハ'-(クミ)	1
6		B1174-245-000	SET PIN	ベ'ツト'シ'ヨウメンカハ'-トメピン	(1)
7	#01	211-33004	SIDE COVER	ベ'ツト'マ'イタ	1
8		211-33103	OIL FELT	ア'ラ'ラ'マ'リ'サ'	1
9		D1158-241-E00	THREAD TAKE-UP LEVER COVER	デンビ'ン'カハ'-	1
10		211-20654	FRAME PLATE ASM.	メンイタ(クミ)	1
11		B1150-241-H00	TOP COVER	デンイタ	1
12		B1118-241-H00	SIDE PLATE	マ'ト'イタ	1
13		B1116-246-000	WING BOLT	カクカ'ネ'トメ'チヨウネ'シ'	1
14	#02	D2414-141-E00	LORD BUSHING	ゴ'ム'ア'ツ'ユ	1
15		B1128-246-000	HINGE	チヨウハ'ン	1
16		B1117-246-000	HOOK	カクカ'ネ	1
17	#01	B1130-051-000	FRAME THREAD GUIDE, MIDDLE	イトアンナイ	1
18	#01	B1131-562-000	FRAME THREAD GUIDE, LOWER	イトアンナイ'シ'タ	1
19	#02	B1130-521-0A0	THREAD GUIDE ASM., LOWER	イトアンナイ'シ'タ'クミ	1
20		B1130-521-000	THREAD GUIDE	イトアンナイ'シ'タ	(1)
21		B1131-521-000	THREAD PRESSER PLATE	ハリイ'ト'オ'シ'エ'イ'タ	(1)
22		B1132-521-000	THREAD PRESSER PLATE SPRING	ハリイ'ト'オ'シ'エ'イ'タ'ハ'ネ	(1)
23		SD-0380551-SL	HINGE SCREW D= 3.80 H= 5.5	タ'ン'ネ'シ' D=3.8 H=5.5	(1)
24		B1140-051-000	TAKE-UP OIL SPLASHER	デンビ'ン'ユ'ホ'-イ'タ	1
25	#01	B1128-522-000	THREE HOLE THREAD EYELET	ミ'ツ'メ'ト'カ'ケ	1
26		B1156-115-000	RUBBER PLUG	ウ'ラ'シ'タ'ア'ラ'ラ'マ'リ'フ'ダ	1
27		B3517-009-000	OIL FELT REAR	コ-ア'ア'ラ'ラ'マ'リ'メ'フ'エル'ト	1
28		B1129-563-000	FRAME THREAD GUIDE, UPPER	イトアンナイ'ウ'エ	1
29		B1103-051-000	FACE PLATE PIN	メンイタ'トメ'ピン	1
30	#02	TA-1250406-R0	RUBBER PLUG D=12.5 L=4	トメ'セ'ン D=12.5 L=4	1
31		SD-0800352-SP	HINGE SCREW D= 8 H= 3.5	タ'ン'ネ'シ' D=8 H=3.5	1
32		TA-1050504-R0	RUBBER PLUG	トメ'セ'ン	1
33	#02	TA-2100904-R0	RUBBER PLUG	トメ'セ'ン	1
34		SS-7110710-SP	SCREW 11/64-40 L=7	マル'ビ'ラ'ネ'シ' 11/64-40 L=7	2
35		SM-6082002-SP	SCREW M8 L=20	ロ'ツ'カ'ク'ア'ナ'ネ'シ' M8 L=20	8
36		PS-0600602-RP	OIL TUBE	ス'テ'ル'リ'ン'グ'ピ'ン'	1
37	#01	SS-2090710-SP	SCREW 9/64-40 L=7	マル'ビ'ラ'ネ'シ' 9/64-40 L=7	1
38	#02	SS-2090710-SP	SCREW 9/64-40 L=7	マル'ビ'ラ'ネ'シ' 9/64-40 L=7	2
39	#01	SS-3090610-SP	SCREW 9/64-40 L=6	マル'ビ'ラ'ネ'シ' 9/64-40 L=6	1
40		SS-2110915-SP	SCREW 11/64-40 L=8.5	マル'ビ'ラ'ネ'シ' 11/64-40 L=8.5	2
41		SS-3090520-SP	SCREW 9/64-40 L=4.5	マル'ビ'ラ'ネ'シ' 9/64-40 L=4.5	1
42		SS-2090710-SP	SCREW 9/64-40 L=7	マル'ビ'ラ'ネ'シ' 9/64-40 L=7	1
43		SS-7110710-SP	SCREW 11/64-40 L=7	マル'ビ'ラ'ネ'シ' 11/64-40 L=7	2
44		SS-2090710-SP	SCREW 9/64-40 L=7	マル'ビ'ラ'ネ'シ' 9/64-40 L=7	2
45		SS-7090610-SP	SCREW 9/64-40 L=6	マル'ビ'ラ'ネ'シ' 9/64-40 L=6	1
46		SS-7150940-SP	SCREW 15/64-28 L=9	マル'ビ'ラ'ネ'シ' 15/64-28 L=9	2
47	#01	SS-8110510-SP	SCREW 11/64-40 L=5	トメ'ネ'シ' 11/64-40 L=5	1
48	#01	SS-7090610-SP	SCREW 9/64-40 L=6	マル'ビ'ラ'ネ'シ' 9/64-40 L=6	1
49	#02	D1173-245-E00	TOP COVER	ウ'ラ'メ'ン'カハ'-	1
50	#03	211-48150	FRAME PLATE ASM.	メンイタ(クミ)	1
51	#03	B1150-241-H0A	TOP COVER	デンイタ	1
52	#03	B1118-241-H0A	SIDE PLATE	マ'ト'イタ	1
53	#03	D1158-241-E0A	THREAD TAKE-UP LEVER COVER	デンビ'ン'カハ'-	1
54	#05	CM-3002001-01	SAFETY LABEL, 1 (SMALL).	アン'セ'ン'ラ'ハ'ル' 1(シ'ヨウ)	1
55	#06	CM-3002001-A1	SAFETY LABEL, 3 (SMALL).	アン'セ'ン'ラ'ハ'ル' 3(シ'ヨウ)	1
56	#05	CM-3002000-B2	LABEL(25).	ハ'サ'ミ'コ'ミ'チ'ユ'ウ'イ'タ'-ル'(25)	2
57	#04	CM-3002000-02	CAUTION LABEL(25)	ユ'ビ'ク'カ'チ'ユ'ウ'イ'タ'-ル'(25)	2
58		100-04109	GROUND MARK	ケ'ラ'ソ'ト'マ-ク	1
59	#08	CM-3002000-B2	LABEL(25).	ハ'サ'ミ'コ'ミ'チ'ユ'ウ'イ'タ'-ル'(25)	1
60	#07	CM-3002000-02	CAUTION LABEL(25)	ユ'ビ'ク'カ'チ'ユ'ウ'イ'タ'-ル'(25)	1
61		211-30505	RUBBER PACKING A	ゴ'ム'ハ'ツ'キ'ツ'ク'ア	1
62	#09	211-48507	SIDE COVER	マ'ト'イタ	1

NOTE (注記)

#01 . . . . .	FOR DSC-246	DSC-246用
#02 . . . . .	FOR DSC-246-4, -6, -7	DSC-246-4, -6, -7用
#03 . . . . .	FOR URBAN WHITE	ア-ハ'ン'ホ'ライ'ト'用
#04 . . . . .	FOR JE	JE用
#05 . . . . .	FOR DOMESTIC USE	国内用
#06 . . . . .	FOR EXPORT	輸出入
#07 . . . . .	FOR DSC-246(JE)	DSC-246(JE)用
#08 . . . . .	FOR DSC-246(DOMESTIC USE)	DSC-246(国内)用
#09 . . . . .	FOR DSC-246(URBAN WHITE)	DSC-246(ア-ハ'ン'ホ'ライ'ト)用

## 2. MAIN SHAFT & ARM SHAFT COMPONENTS

上軸・立軸関係



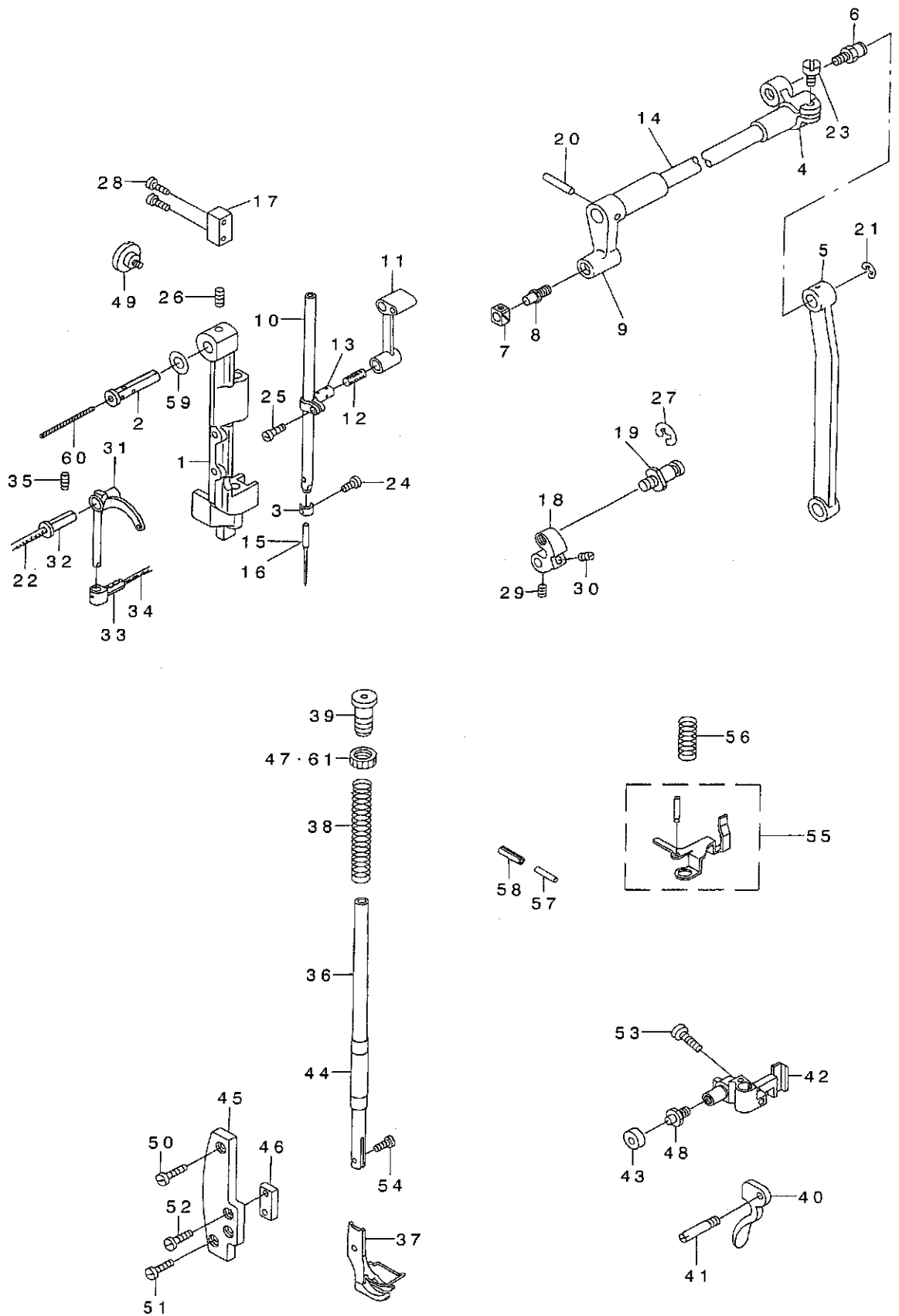
REF. NO	NOTE	PART NO.	DESCRIPTION	ヒョウメイ	Qty
1	#01	B1227-145-00A	HAND WHEEL	ハズミク ルマ	1
2	#02	D1227-245-E0A	HAND WHEEL	ハズミク ルマ	1
3		D1206-241-E00	COUNTERWEIGHT	ツリアオモリ	1
4		D1201-241-E00	MAIN SHAFT	ウワジク	1
5		B1202-241-H00	MAIN SHAFT BUSHING, FRONT	ウワジク マエメタル	1
6		B1203-241-H00	BUSHING, INTERMEDIATE	ウワジク クナカメタル	1
7		B1204-241-H00	BUSHING, REAR	ウワジク クウシロメタル	1
8		B1211-141-H00	FEED ECCENTRIC CAM	スイハイ オクリ ハンシン カム	1
9		B1203-051-000	OIL FELT	ウワジク マエメタル フェルト	3
10		B1210-051-000	NEEDLE BAR CRANK PIN	ハリホ - クランクピン	1
11		B1211-226-000	ECCENTRIC RETAINER HOUSING	フタマダサキ	1
12		B1212-012-000	OIL FELT	フェルト	1
13		B1213-012-000	FELT RETAINER	フェルト オサエ	1
14		TA-0500000-RO	PLUG	トメセン	2
15		CS-1271012-SH	THRUST COLLAR D=12.7 W=10	スラストウケ D=12.7 W=10	1
16		CQ-5050000-00	OIL WICK	ユジン	0.1
17		CQ-3030000-00	OIL WICK	ユジン	0.1
18		CQ-2520000-00	OIL WICK	ユジン	0.1
19		CQ-2520000-00	OIL WICK	ユジン	0.1
20		CQ-2520000-00	OIL WICK	ユジン	0.1
21		TA-0500601-MO	PLUG D=5X5.4 L=6	トメセン D=5X5.4 L=6	1
22		SS-7681750-TP	SCREW 9/32-28 L=16.5	マルヒラネジ 9/32-28 L=16.5	1
23		SS-8681650-TP	SCREW 9/32-28 L=16	トメネジ 9/32-28 L=16	1
24		SS-8151550-SP	SCREW 15/64-28 L=15	トメネジ 15/64-28 L=15	1
25		SS-8151780-SP	SCREW 15/64-28 L=17.0	トメネジ 15/64-28 L=17	1
26		SS-8151550-SP	SCREW 15/64-28 L=15	トメネジ 15/64-28 L=15	1
27		SS-8150710-SP	SCREW 15/64-28 L=7	トメネジ 15/64-28 L=7	2
28		SS-8660610-TP	SCREW 1/4-40 L=6	トメネジ 1/4-40 L=6	2
29		SS-8151550-SP	SCREW 15/64-28 L=15	トメネジ 15/64-28 L=15	1
30		SS-8150710-SP	SCREW 15/64-28 L=7	トメネジ 15/64-28 L=7	1
31		SS-8150710-SP	SCREW 15/64-28 L=7	トメネジ 15/64-28 L=7	2
32		211-33400	UPRIGHT SHAFT	タテジク	1
33		B1302-241-H00	BUSHING, UPPER	タテジク クウワメタル	1
34		B1303-271-000	BUSHING, LOWER	タテジク クシタメタル	1
35		B1305-271-0B0	GEAR CASE ASM.	ウエハク ルマケース (クミ)	1
36		B1305-012-0A0	GEAR ASM.	ウワカサハク ルマ タ イ クミ	1
37		B1306-155-0C0	GEAR & PINION ASM.	カサハク ルマ ショウ ケー クミ	1
38		B1307-155-0A0	GEAR ASM. LARGE	シタカサハク ルマ タ イ クミ	1
39		B1308-155-0A0	PINION ASM.	シタカサハク ルマ ショウ クミ	1
40		SM-6031202-TP	SCREW M3X0.5 L=12	ロツカクアナホ ルト	2
41		SS-8151550-SP	SCREW 15/64-28 L=15	トメネジ 15/64-28 L=15	2
42		B1605-201-000	METAL WASHER	メタルサ カネ	1
43	#03	213-02203	HAND WHEEL	ハズミク ルマ	1
44	#03	D1230-552-B00	FLANGE	ハズミク ルマ フランジ	1
45	#03	SS-7111120-SP	SCREW 11/64-40 L=10.5	マルヒラネジ 11/64-40 L=10.5	3
46	#04	D1227-245-G00	HAND WHEEL	ハズミク ルマ	1
47	#05	B1227-145-00B	HAND WHEEL	ハズミク ルマ	1
48	#06	213-08101	HAND WHEEL	ハズミク ルマ	1

NOTE (注記)

#01...	FOR DSC-246	DSC-246用
#02...	FOR DSC-246-4, -6	DSC-246-4, -6用
#03...	OPTIONAL PARTS FOR DSC-246	DSC-246用オア ション部品
#04...	FOR DSC-246-4(URBAN WHITE), -7	DSC-246-4(ア-ハ' ショホワイト), -7用
#05...	FOR DSC-246(URBAN WHITE)	DSC-246(ア-ハ' ショホワイト)用
#06...	OPTIONAL PARTS FOR DSC-246(URBAN WHITE)	DSC-246(ア-ハ' ショホワイト)用オア ション部品

### 3. NEEDLE BAR, THREAD TAKE-UP LEVER & PRESSER BAR COMPONENTS

針棒・天秤・押え棒関係





REF. NO	NOTE	PART NO.	DESCRIPTION	ヒ シ メ イ	Qty
1		B1420-563-000	NEEDLE BAR FRAME	ハリホ ウヨウト ウダ イ	1
2		B1906-051-000	TAKE-UP LEVER PIN	テンビ ン ササエシ ン ク	1
3		B1419-245-000	NEEDLE BAR THREAD GUIDE	ハリホ ウイトカケ	1
4		B1431-241-H00	ROCK SHAT REAR CRANK	ハリホ -ヨート- コ-ア ウデ	1
5		B1434-245-000	DRIVING ROD	ハリホ ウヨウト ウロツト	1
6		B1424-158-000	HINGE SCREW	ハリホ -ヨート- オクリウデ タ ンネシ	1
7		B1414-232-000	SQUARE BLOCK	カクゴ マ	1
8		B1410-771-000	STUD	ハリホ - ヨート- カクゴ マシ ン ク	1
9		B1428-563-000	ROCK SHAFT FRONT CRANK	ハリホ ウヨウト ウセ ンア ウデ	1
10		D1401-245-E00	NEEDLE BAR	ハリホ ウ	1
11		D1408-241-E00	NEEDLE BAR CRANK ROD	ハリホ ウ クランクロツト	1
12		D1412-241-E00	FELT	ハリホ ウダ キ フェルト	1
13		D1411-241-E00	NEEDLE BAR CONNECTION	ハリホ ウダ キ	1
14		B1429-241-H00	NEEDLE BAR FRAME LOCK SHAFT	ハリホ -ヨート- シ ン ク	1
15	#01	MDP-170B2100	NEEDLE DPX17 #21	ハリ DPX17 #21	1
16	#02	MC-3720013-00	NEEDLE	ハリ SY3355 NM130	1
17		D1423-241-E00	NEEDLE BAR FRAME GUIDE	ヨウト ウダ イ アンナイ	1
18		211-33509	NEEDLE FEED ROCK CRANK	ハリホ ウヨウト ウ オクリウデ	1
19		B1424-158-000	HINGE SCREW	ハリホ -ヨート- オクリウデ タ ンネシ	1
20		PT-0301600-S0	TAPERED PIN 3.OX16	テ-ハ ビン 3X16	1
21		RE-0700000-K0	E-RING 7	Eカ タメツ 7	1
22		D3505-241-E00	OIL WICK	テンビ ン ササエシ ン ク ユシ ン A	1
23		SS-7151210-SP	SCREW 15/64-28 L=12	マルヒラネシ ン 15/64-28 L=12	1
24		SS-7080510-TP	SCREW 1/8-44 L=4.5	マルヒラネシ ン 1/8-44 L=4.5	1
25		SS-7090910-SP	SCREW 9/64-40 L= 8.5	マルヒラネシ ン 9/64-40 L=8.5	1
26		SS-8151150-SP	SCREW 15/64-28 L=10.5	トメネシ ン 15/64-28 L=10.5	1
27		RE-0700000-K0	E-RING 7	Eカ タメツ 7	1
28		SS-7111810-SP	SCREW 11/64-40 L=18	マルヒラネシ ン 11/64-40 L=18	2
29		SS-8150710-TP	SCREW 15/64-28 L=7	トメネシ ン 15/64-28 L=7	1
30		SS-8150830-SP	SCREW	トメネシ ン 15/64-28 L=8	1
31		D1905-241-E00	THREAD TAKE-UP LEVER	テンビ ン	1
32		B1906-051-000	TAKE-UP LEVER PIN	テンビ ン ササエシ ン ク	1
33		D1907-241-E00	TAKE-UP LEVER THRUST PIN	テンビ ン スライト シ ン ク	1
34		CQ-2020000-00	OIL WICK	ユシ ン	0.1
35		SS-8151150-SP	SCREW 15/64-28 L=10.5	トメネシ ン 15/64-28 L=10.5	1
36		B1501-241-H00	PRESSER BAR	オサエホ	1
37		B1524-245-0A0	PRESSER FOOT ASM.	オサエアシ クミ	1
38		B1510-141-H00	PRESSER SPRING	オサエチヨ-セツハ ネ	1
39		B1509-141-H00	PRESSER SPRING REGULATOR	オサエチヨ-セツネシ	1
40		B1512-141-H00	HAND LIFTER	オサエアケ	1
41		B1515-051-000	HAND LIFTER PIN	オサエアケ シ ン ク	1
42		B1460-245-000	PRESSER LIFTING LEVER BASE	オサエアケ テコダ イ	1
43		D1462-241-E00	CONNECTING PIN ROLLER	オサエアケ テコダ イ シ ン ク コロ	1
44		B1502-541-000	PRESSER BAR BUSHING, LOWER	オサエホ - シタメタル	1
45		D1464-241-E0A	GUIDE PLATE BASE	オサエアケ テコカ イト イタト ダ イ	1
46		D1463-241-E00	PRESSER BAR BRACKET GUIDE	オサエアケ テコ カ イト	1
47		B1511-555-000	NUT	オサエチヨ-セツネシ ン ナツト	1
48		B1461-245-000	GUIDE SHAFT HINGE SCREW	カ イト シ ン ク タ ンネシ	1
49		SD-0800481-SP	HINGE SCREW D= 8 H= 4.9	タ ンネシ ン D=8 H=4.9	1
50		SS-7150740-SP	SCREW 15/64-28 L=7	マルヒラネシ ン 15/64-28 L=7	1
51		SS-7621040-SP	SCREW 3/16-32 L= 9.5	マルヒラネシ ン 3/16-32 L=9.5	1
52		SS-7621040-SP	SCREW 3/16-32 L= 9.5	マルヒラネシ ン 3/16-32 L=9.5	2
53		SS-7111260-SP	SCREW 11/64-40 L=12	マルヒラネシ ン 11/64-40 L=12	1
54		SS-6090910-TP	SCREW 9/64-40 L=9	ヒラネシ ン 9/64-40 L=9	1
55		B1460-246-0A0	THREAD RELEASE GUIDE ASM.	イト ユルメ ウケイタ (クツゴ ウ)	1
56		B1462-053-000	THREAD RELEASE SPRING	イトユルメ ウケイタ ハ ネ	1
57	#03	103-21107	TENSION RELEASE BAR	イトユルメ オシホ	1
58	#03	PS-0600502-KP	SPRING PIN	スア リツク ビン	1
59		B1208-019-000	WASHER	ハリホ - クランクロツト サ カ ネ	1
60		CQ-2520000-00	OIL WICK	ユシ ン	0.1
61	#04	110-71701	NUT	オサエ チヨセツ ネシ ン ナツト	1

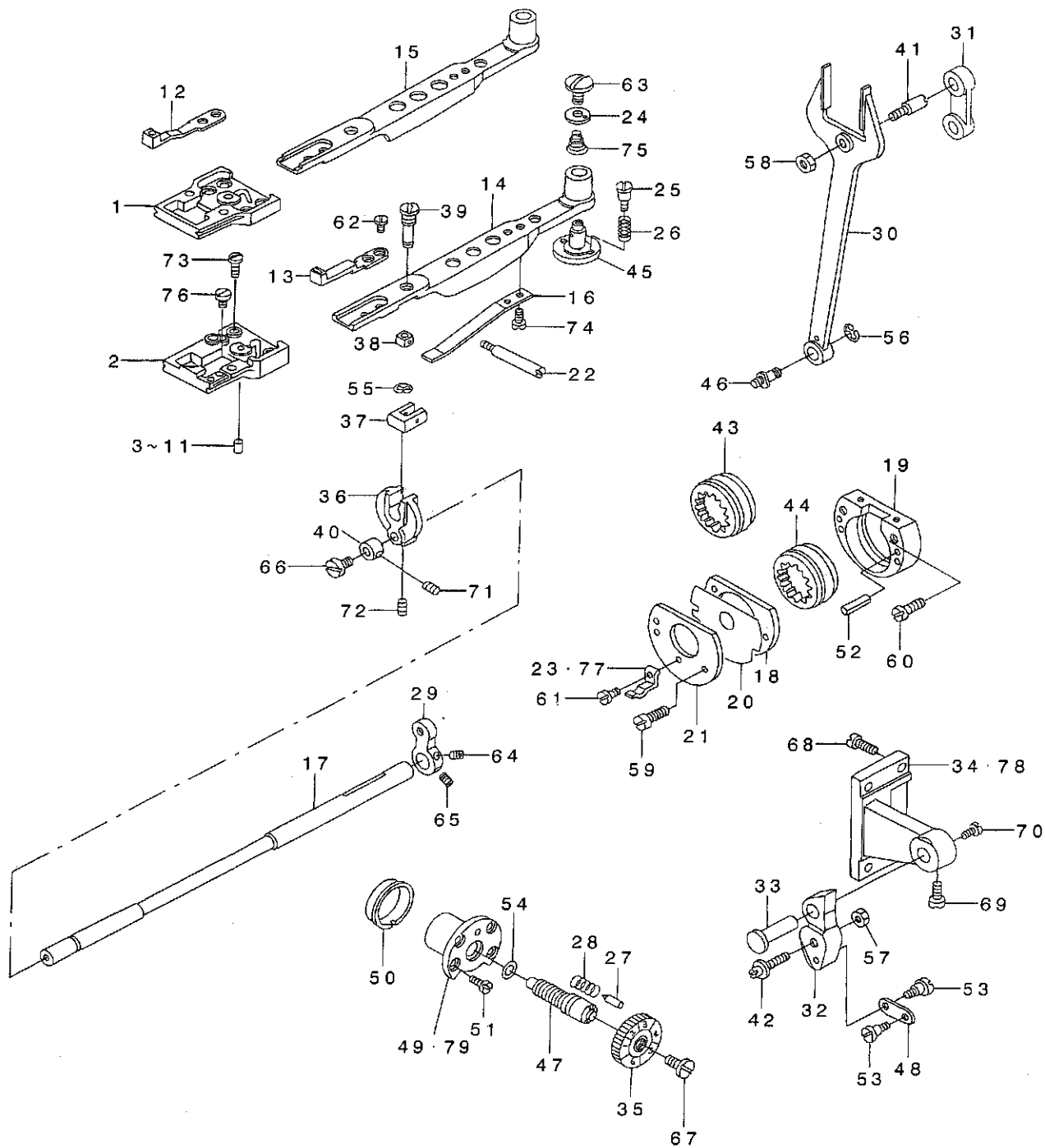
NOTE (注記)

#01...EXCEPT JE  
 #02...FOR JE  
 #03...FOR DSC-246-4, -6, -7  
 #04...FOR URBAN WHITE

JEは除く  
 JE用  
 DSC-246-4, -6, -7用  
 ア-ハ ンホワイト用

# 4. FEED MECHANISM COMPONENTS

送り関係



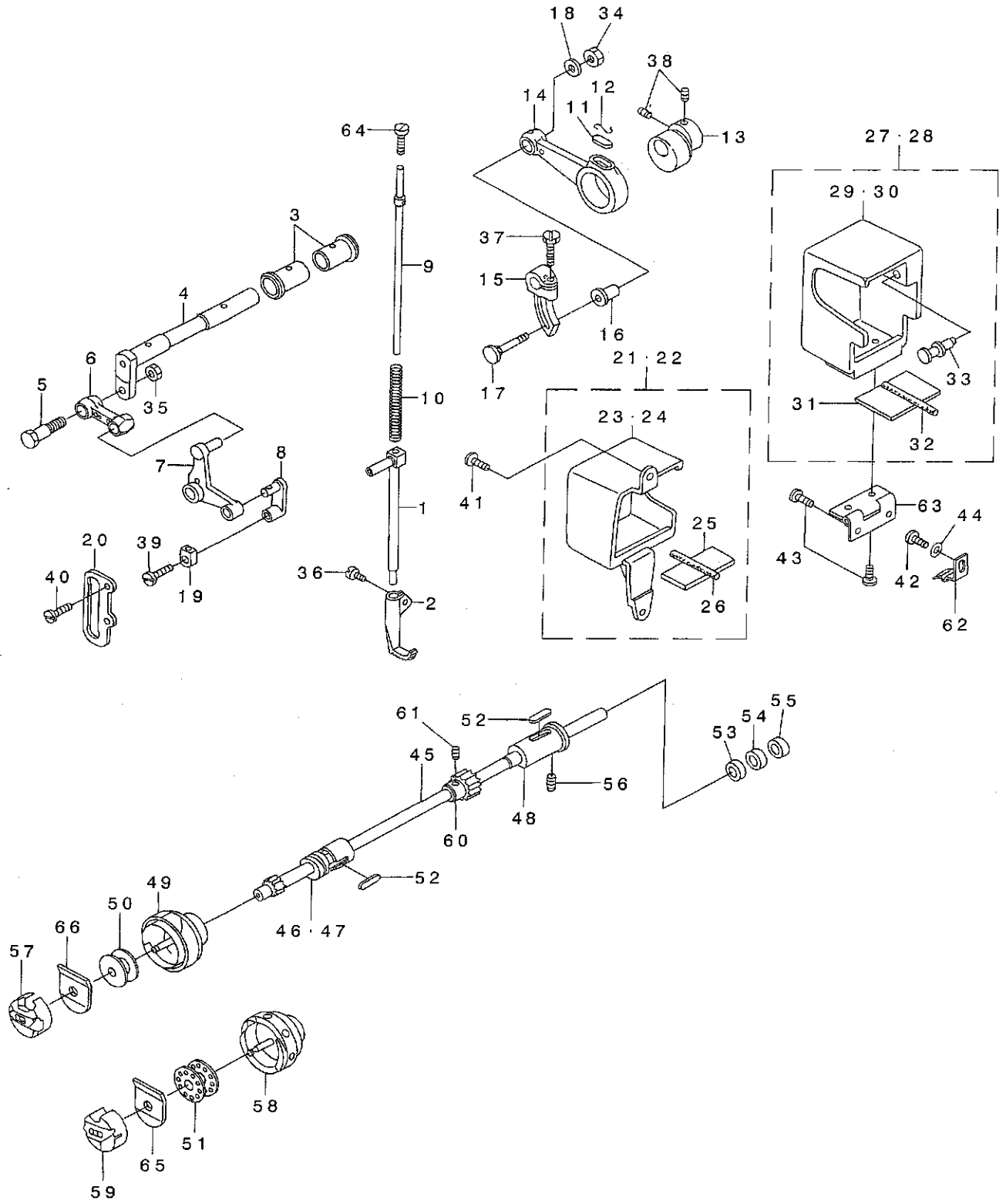
REF. NO	NOTE	PART NO.	DESCRIPTION	品名	Qty
1	#02	211-33665	THROAT PLATE BASE ASM.	ハリイタダ イ(クミ)	1
2	#01	D1630-145-EA0-A	THROAT PLATE BASE ASM.	ハリイタダ イ(クミ)	1
3	#03	B1632-145-00A	PIN	ｼﾞ ョウケ オクリビﾝ	1
4	#03	B1632-145-00B	VERTICAL FEED PIN	ｼﾞ ョウケ オクリビﾝ	1
5	#01	B1632-145-00C	PIN	ｼﾞ ョウケ オクリビﾝ	1
6	#03	B1632-145-00D	PIN	ｼﾞ ョウケ オクリビﾝ	1
7	#05	B1632-145-00E	VERTICAL FEED PIN	ｼﾞ ョウケ オクリビﾝ	1
8	#04	B1632-145-00F	PIN	ｼﾞ ョウケ オクリビﾝ	1
9	#02	B1632-145-00G	PIN	ｼﾞ ョウケ オクリビﾝ	1
10	#04	B1632-145-00H	PIN	ｼﾞ ョウケ オクリビﾝ	1
11	#04	B1632-145-00J	PIN	ｼﾞ ョウケ オクリビﾝ	1
12	#01	211-34101	FEED FOOT	オクリ(ヌノヨウ)	1
13	#02	211-35009	FEED FOOT	オクリ	1
14	#01	D1606-245-E00	FEED BAR	オクリダ イ	1
15	#02	B1606-245-000	FEED BAR	オクリダ イ	1
16		B1633-245-000	SPRING	オクリダ イハネ	1
17		211-36007	FEED ROCK SHAFT CRANK	スイハイオクリダ イ	1
18		B1634-145-000	FEED DRIVING CAM HOLDER, A	ｼﾞ ョウケ カムウケイタ	1
19		B1635-145-000	FEED DRIVING CAM HOLDER, B	ｼﾞ ョウケ カムウケイタB	1
20		B1636-145-000	FEED DRIVING CAM HOLDER WASHER	ｼﾞ ョウケ カムウケイタガネ	1
21		B1637-145-000	FEED DRIVING CAM HOLDER PLATE	ｼﾞ ョウケ カムウケイタ7タ	1
22		B1638-245-000	SCREW STUD	ハネササエダ イ	1
23	#02	B1172-245-000	HOOK COVER HOLDER	カムカハ -トメ	1
24		B1640-245-000	BED COVER WASHER	オクリダ イ ｸﾌﾀ	1
25		B1641-245-000	HINGE SCREW	オクリダ イ ｸﾄメネジ	2
26		B1642-245-000	SPRING	オクリダ イ ｸﾄメネジハネ	2
27		B1147-141-H00	PIN	オクリ チョウセツ ビﾝ	1
28		B1148-141-H00	SPRING	オクリ チョウセツ ビﾝハネ	1
29		B1605-245-000	FEED ROCKER SHAFT CRANK	スイハイオクリダ イ	1
30		B1614-245-000	PITMAN	フタマダロツト	1
31		B1619-241-H00	FEED CONNECTING LINK	フタマダリンク	1
32		B1620-245-000	FEED REGULATOR	オクリチヨウセツダ イ	1
33		B1622-241-H00	HINGE PIN	オクリチヨウセツダ イ トメダ イ	1
34		B1650-245-000	FEED REGULATOR SUPPORTING BASE	オクリチヨウセツダ イ トメダ イ	1
35		B1623-245-0A0	STITCH DIAL ASM.	メモリアタクミ	1
36		B1603-145-000	FEED ROCKER	オクリダ イヨウト ウウチ	1
37		B1643-145-000	FEED BAR SLIDE BLOCK, A	オクリダ イコマ	1
38		B1644-245-000	FEED BAR SLIDE BLOCK, B	オクリダ イコマB	1
39		B1645-245-000	FEED BAR SLIDE SCREW STUD	オクリダ イコマダ イ	1
40		B1646-245-000	THRUST COLLAR	スイハイオクリダ イ クラスストウケ	1
41		B1617-241-H00	HINGE SCREW, A	フタマダリンク ダ'ンネジ A	1
42		B1618-241-H00	HINGE SCREW, B	フタマダリンク ダ'ンネジ B	1
43	#01	B1647-245-000	FEED DRIVING CAM	ｼﾞ ョウケ カム	1
44	#02	B1647-145-000	FEED DRIVING CAM	ｼﾞ ョウケ カム	1
45		B1639-245-000	FEED BAR SHAFT	オクリダ イ ｸ	1
46		B1424-158-000	HINGE SCREW	ハリネ -ヨト-オクリダ イ ダ'ンネジ	1
47		B1634-245-000	STITCH LENGTH REGULATING SCREW	オクリチヨウセツネジ	1
48		B2115-271-000	NEEDLE THROW LINK	フリハハ リンク	1
49		B1636-245-000	BUSHING	オクリチヨウセツネジ メタル	1
50		B1637-141-H00	ECCENTRIC BUSHING	ハンソウ フ ヅラユ	1
51		B1638-141-H00	SCREW	オクリチヨウセツネジ メタル トメネジ	4
52		B1660-145-000	SPRING PIN	スア リンク ビﾝ	2
53		SD-0640231-SP	HINGE SCREW D= 6.35 H= 2.3	ダ'ンネジ D=6.35 H=2.3	2
54		RO-0742401-00	RUBBER RING	0リング	1
55		RE-0300000-KO	E-RING 3	Eガ'タトメ 3	1
56		RE-0700000-KO	E-RING 7	Eガ'タトメ 7	1
57		NS-6680320-SP	NUT 9/32-28	ロウカクナツト 9/32-28	1
58		NS-6680410-SP	NUT 9/32-28	ロウカクナツト 9/32-28	1
59		SS-6081210-SP	SCREW 1/8-44 L=12	ヒラネジ 1/8-44 L=12	2
60		B1651-245-000	SCREW	フタマダリンクトメネジ	2
61		SS-6060210-SP	SCREW 3/32-56 L= 1.9	ヒラネジ 3/32-56 L=1.9	1
62		B1652-245-000	SCREW	オクリトメネジ	2
63		B1653-245-000	SCREW	オクリダ イ ｸﾌﾀネジ	1
64		SS-8150710-TP	SCREW 15/64-28 L=7	トメネジ 15/64-28 L=7	1
65		SS-8150830-SP	SCREW	トメネジ 15/64-28 L=8	1
66		SS-5110710-SP	SCREW 11/64-40 L=7	トラスネジ 11/64-40 L=7	1
67		SS-6121050-SP	SCREW 3/16-28 L= 9.5	ヒラネジ 3/16-28 L=9.5	1
68		SS-7151210-SP	SCREW 15/64-28 L=12	マルヒラネジ 15/64-28 L=12	4
69		SS-6151220-SP	SCREW 15/64-28 L=11.5	ヒラネジ 15/64-28 L=11.5	1
70		SS-7151330-SP	SCREW 15/64-28 L=13.0	マルヒラネジ 15/64-28 L=13	1
71		SS-8110410-TP	SCREW 11/64-40 L= 3.5	トメネジ 11/64-40 L=3.5	2
72		SS-8701042-TP	SCREW 5/16-24 L=10.0	トメネジ 5/16-24 L=10	1
73		SS-2090810-SP	SCREW 9/64-40 L= 7.5	マルサラネジ 9/40 L=7.5	2
74		SS-7080520-SP	SCREW 1/8-44 L=4.9	マルヒラネジ 1/8-44 L=4.9	2
75		B1175-245-000	SPRING	ハ'ツト ヨウメンカハ -ハ'ネ	1
76		SS-6090610-SP	SCREW 9/64-40 L= 5.5	ヒラネジ 9/64-40 L=5.5	2
77	#01	D1172-245-E00	HOOK COVER HOLDER	カムカハ -トメ	1
78	#06	B1650-245-00A	FEED REGULATOR SUPPORTING BASE	オクリチヨウセツダ イ トメダ イ	1
79	#06	B1636-245-00A	BUSHING	オクリチヨウセツネジ メタル	1

NOTE (注記)

#01 . . . . .	FOR DSC-246-4, -6, -7	DSC-246-4, -6, -7用
#02 . . . . .	FOR DSC-246	DSC-246用
#03 . . . . .	SELECTIVE PART FOR DSC-246-4, -6, -7	DSC-246-4, -6, -7用 選択部品
#04 . . . . .	SELECTIVE PART FOR DSC-246	DSC-246用 選択部品
#05 . . . . .	SELECTIVE PART	選択部品
#06 . . . . .	FOR URBAN WHITE	ア-ハ'ンネジ用

# 6. UPPER FEED MECHANISM & HOOK DRIVING SHAFT COMPONENTS

上送り・下軸関係



REF. NO	NOTE	PART NO.	DESCRIPTION	ヒョウメイ	Qty
1		B1466-563-000	WALKING BAR	ウエオクリホウ	1
2		B1470-245-000	WALKING FOOT	ウオオクリアソ	1
3		B1455-053-000	BUSHING	ウオオクリシクメタル	2
4		103-14003	UPPER FEED DRIVING SHAFT	ウオオクリシク	1
5		B3008-141-H00	HINGE SCREW	カムロツト・タンネツ	1
6		D1458-241-E00	CONNECTING LINK	ウオオクリレンケツリンク	1
7		D1459-241-E00	L SHAPED LINK	Lカクタリンク	1
8		103-14508	WALKING BAR DRIVING LINK	ウオオクリヨート・リンク	1
9		B1467-053-0A0	WALKING BAR ASM.	ウオオクリハネシツホク - クミ	1
10		B1468-053-000	WALKING BAR SPRING	ウオオクリハネ - オサエハネ	1
11		B1702-012-000	OIL FELT	フェルト	1
12		B1213-012-000	FELT RETAINER	フェルト オサエ	1
13		D1450-055-B00	UPPER FEED DRIVING CAM	ウオオクリカム	1
14		D1453-241-E00	UPPER FEED DRIVING ROD	ウオオクリロツト	1
15		B1454-245-000	UPPER FEED SPRING ROD	ウオオクリウヂ	1
16		D1455-055-B00	CONNECTING STUD	ウオオクリロツト・レンケツク	1
17		D1456-055-B00	HINGE SCREW	ウオオクリロツト・タンネツ	1
18		WP-0482086-SD	WASHER 4.8X11.5X2	ヒラサカネ 4.8X11.5X2	1
19		B1414-555-000	SLIDE BLOCK	ハリホウタキ アンナイコ	1
20		B1467-563-000	UPPER FEED BAR GUIDE	ウオオクリホウカイト	1
21		211-22858	UPPER FEED COVER ASM., FRONT	ウオオクリカハ - (マエ)(クミ)	1
22	#04	211-47855	UPPER FEED FRONT COVER ASM.	ウオオクリカハ - (マエ)(クミ)	1
23		211-22809	UPPER FEED COVER, FRONT	ウオオクリカハ - (マエ)	(1)
24	#04	211-47806	UPPER FEED FRONT COVER	ウオオクリカハ - (マエ)	(1)
25		D1481-241-E00	FELT	ウオオクリカハ - フェルト (マエ)	(1)
26		CQ-3030000-00	OIL WICK	ユツシ	(0.2)
27		211-22957	UPPER FEED COVER ASM., REAR	ウオオクリカハ - (アト)(クミ)	1
28	#04	211-47954	UPPER FEED REAR COVER ASM.	ウオオクリカハ - (ウシロ)(クミ)	1
29		211-22908	UPPER FEED COVER, REAR	ウオオクリカハ - (アト)	(1)
30	#04	211-47905	UPPER FEED REAR COVER	ウオオクリカハ - (ウシロ)	(1)
31		D1483-241-E00	FELT	ウオオクリカハ - フェルト (ウシロ)	(1)
32		CQ-3030000-00	OIL WICK	ユツシ	(0.2)
33		D1484-241-E00	PIN	ウオオクリカハ - イタハネピン	(1)
34		NS-6110530-SP	NUT 11/64-40	ロツカクナツト 11/64-40	1
35		NS-6660430-SP	NUT 1/4-40	ロツカクナツト 1/4-40	1
36		SS-6110710-TP	SCREW 11/64-40 L= 8.5	ヒラネツ 11/64-40 L=8.5	1
37		SS-9161610-SP	SCREW 1/4-24 L=16	ロツカクホルト 1/4-24 L=16	1
38		SS-8660610-TP	SCREW 1/4-40 L=6	トルメネツ 1/4-40 L=6	2
39		SS-7110510-SP	SCREW 11/64-40 L=5	マルヒラネツ 11/64-40 L=5	1
40		SS-7110910-TP	SCREW 11/64-40 L= 8.5	マルヒラネツ 11/64-40 L=8.5	2
41		SS-7111120-SP	SCREW 11/64-40 L=10.5	マルヒラネツ 11/64-40 L=10.5	2
42		SS-7110710-SP	SCREW 11/64-40 L=7	マルヒラネツ 11/64-40 L=7	1
43		SS-7110710-SP	SCREW 11/64-40 L=7	マルヒラネツ 11/64-40 L=7	4
44		WP-0450000-SD	WASHER 4.5X8X0.5	ヒラサカネ 4.5X8X0.5	1
45		211-36106	ROTATING HOOK SHAFT	シタシク	1
46	#01	211-36205	BUSHING, FRONT	シタシククマエメタル	1
47	#01	211-36304	BUSHING, FRONT	シタシククマエメタル	1
48		211-36403	BUSHING, REAR	シタシクアトメタル	1
49	#02	D1830-141-EA0	HOOK ASM. (KHS20-RMPN)	カマ (KHS20-RMPN)	1
50	#02	D9117-141-E00	BOBBIN	アルミホピン	1
51	#03	B9117-201-000	BOBBIN	ホピン	1
52		B1806-038-000	OIL FELT	シタシクウシロメタルフェルト	2
53	#01	B1839-245-00A	THRUST PLATE	シモシク スラストイタ	1
54	#01	B1839-245-00B	THRUST PLATE	シモシク スラストイタ	1
55	#01	B1839-245-00C	THRUST PLATE	シモシク スラストイタ	1
56		SS-8151550-SP	SCREW 15/64-28 L=15	トルメネツ 15/64-28 L=15	1
57	#02	D1837-141-EA0	BOBBIN CASE ASM.	ホピンケースクミ	1
58	#03	B1830-241-HA0	HOOK ASM.	カマ	1
59	#03	B1837-241-H00	BOBBIN CASE	ホピンケース	1
60		D2405-245-E00	CAM SHAFT GEAR	カムシクキヤ	1
61		SS-8660530-TP	SCREW 1/4-40 L= 4.5	トルメネツ 1/4-40 L=4.5	2
62		D1485-241-E00	UPPER FEED COVER SPRING	ウオオクリカハ - イタハネ	1
63		D1486-241-E00	UPPER FEED COVER HINGE	ウオオクリカハ - チョウツカ	1
64		SS-6151220-SP	SCREW 15/64-28 L=11.5	ヒラネツ 15/64-28 L=11.5	1
65	#03	B1837-241-H0C	BOBBIN CASE SPRING	クワテンホウウシロハネ	1
66	#02	D1838-141-E00	BOBBIN CASE SPRING	クワテンホウウシロハネ	1

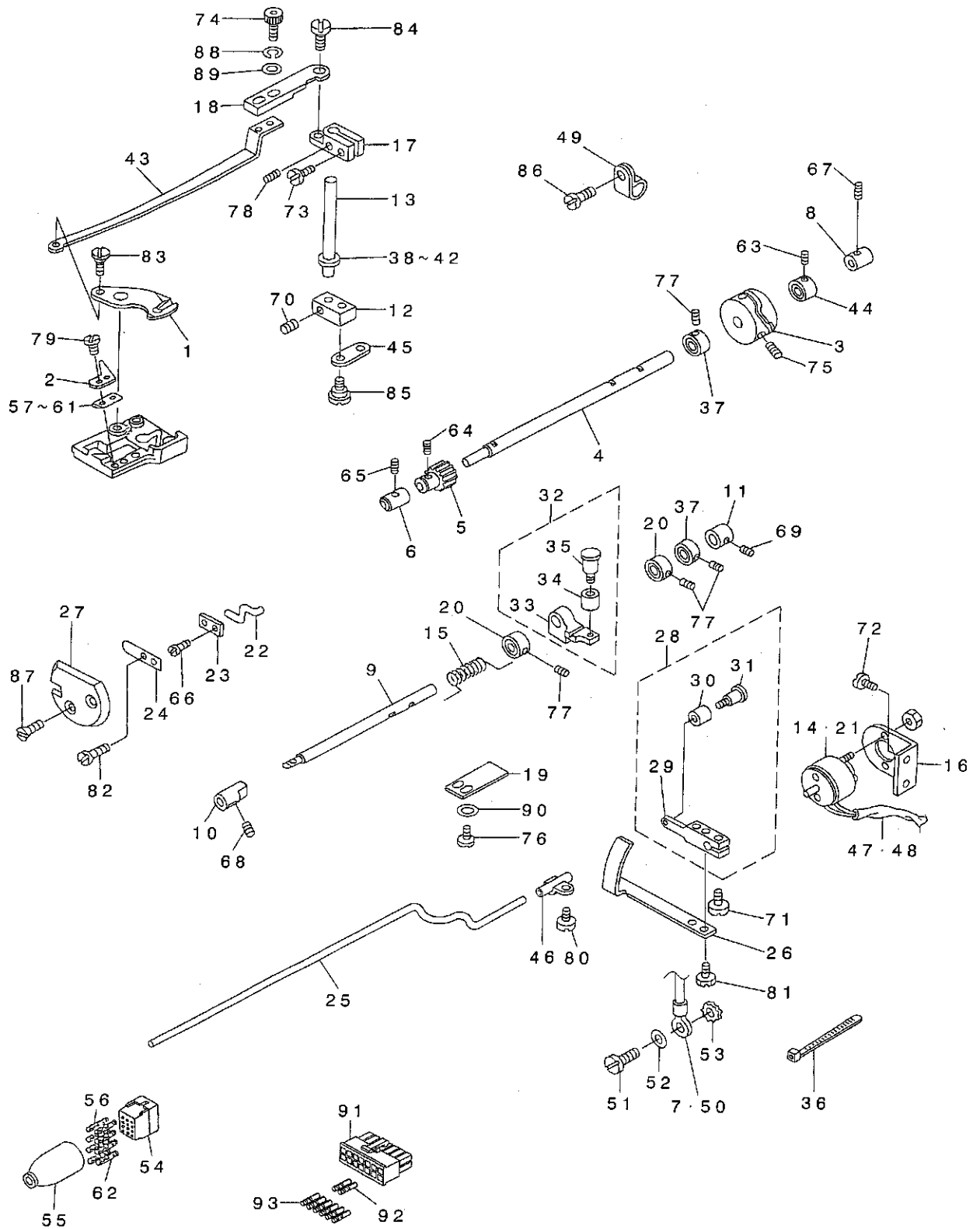
NOTE (注記)

#01... SELECTIVE PART  
 #02... FOR DSC-246-4,-6,-7  
 #03... FOR DSC-246  
 #04... FOR UREAN WHITE

選択部品  
 DSC-246-4,-6,-7用  
 DSC-246用  
 ア・ハンネツト用

# 7. THREAD TRIMMER COMPONENTS

糸切り関係



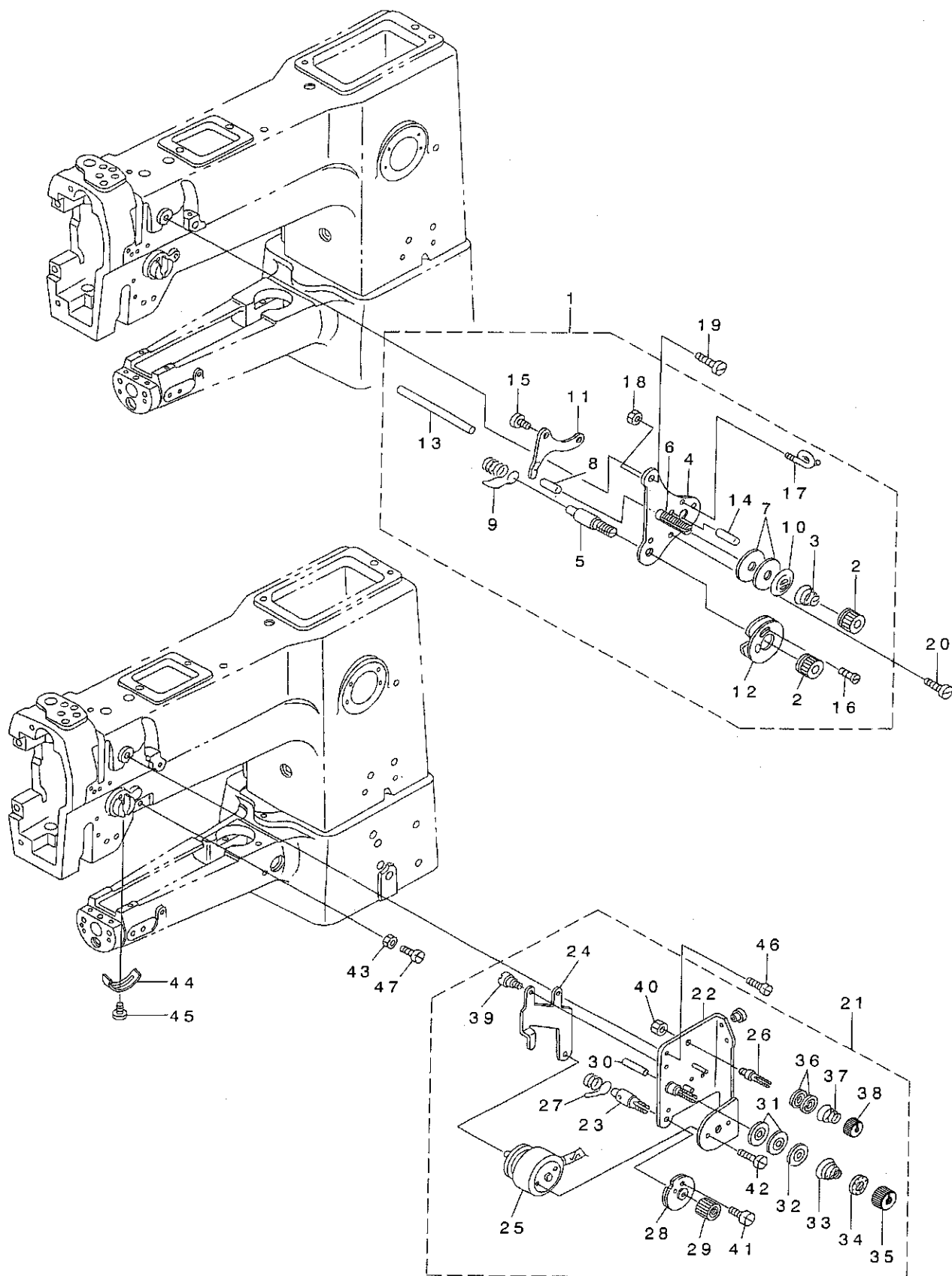
REF. NO	NOTE	PART NO.	DESCRIPTION	品名	Qty
1	#01	D2401-245-E00	MOVING KNIFE	トウメス	1
2	#01	D2402-245-E00	COUNTER KNIFE	コティメス	1
3	#01	D2403-245-E00	THREAD TRIMMER CAM	イトキリカム	1
4	#01	211-36502	CAM SHAFT	カムツク	1
5	#01	D2405-245-E00	CAM SHAFT GEAR	カムツクギキヤ	1
6	#01	D2406-245-E0A	HOOK SHAFT BUSHING, FRONT	カムツククマエメタル	1
7	#07	D6037-245-GA0	GROUND WIRE ASM.	アースコード(クミ)	1
8	#01	211-36601	CAM SHAFT BUSHING, REAR	カムツクウチメタル	1
9	#01	D2409-245-E00	DRIVING SHAFT, A	イトキリシャフトウチA	1
10	#01	D2410-245-E00	BUSHING, FRONT	イトキリシャフトウチクマエメタル	1
11	#01	D2411-245-E00	BUSHING, REAR	イトキリシャフトウチクマシロメタル	1
12	#01	D2412-245-E00	KNIFE DRIVING SHAFT ARM, A	メスフトウチクウチA	1
13	#01	D2413-245-E00	DRIVING SHAFT, B	イトキリシャフトウチB	1
14	#03	D2414-245-E00	SOLENOID	イトキリソレノイド	1
15	#01	D2416-245-E00	SPRING	スプリング	1
16	#01	D2418-245-E00	SOLENOID BASE	イトキリソレノイドベース	1
17	#01	D2419-245-E00	KNIFE DRIVING LINK, B	メスフトウチクB	1
18	#01	211-36700	DRIVING PLATE B	メスフトウチA B	1
19	#01	D2421-245-E00	CAM ROLLER ARM HOLDER	カムコロウチホウダ	1
20	#01	D2432-245-E0A	THRUST COLLAR A	スラストウチA	2
21	#04	D2414-245-E0A	SOLENOID	イトキリソレノイド	1
22	#01	211-37203	PICKER	ピッカー	1
23	#01	D2425-245-E00	PICKER HOLDER PLATE	ピッカーホウダ	1
24	#01	D2426-245-E00	SPRING	ピッカーホウダホウダ	1
25	#01	211-36809	DRIVING SHAFT	ピッカーシャフト	1
26	#01	D2428-245-E00	PICKER DRIVING PLATE	ピッカーシャフトウチ	1
27	#01	211-35900	PICKER LEVER	ピッカーカバ	1
28	#01	D2415-245-EA0	SOLENOID ARM ASM.	イトキリソレノイドウチクミ	1
29	#01	D2415-245-E00	SOLENOID ARM	イトキリソレノイドウチ	(1)
30	#01	B3031-141-H00	CONNECTING STUD	タキガイトコロ	(1)
31	#01	D2423-245-E00	CAM ROLLER ARM	カムコロウチ	(1)
32	#01	D2417-245-EA0	CAM ROLLER ARM ASM.	カムコロウチクミ	1
33	#01	D2417-245-E00	CAM ROLLER ARM	カムコロウチ	(1)
34	#01	B3031-141-H00	CONNECTING STUD	タキガイトコロ	(1)
35	#01	D2423-245-E00	CAM ROLLER ARM	カムコロウチ	(1)
36	#01	GES-12153000	OIL WICK HOLDER	オイルホウダ	2
37	#01	D2432-245-E00	THRUST COLLER	スラストウチ	2
38	#02	B1853-512-00A-A	HOOK SHAFT WASHER, A	カムツクカネA	1
39	#02	B1853-512-00B-A	HOOK SHAFT WASHER, B	カムツクカネB	1
40	#01	B1853-512-00C-A	HOOK SHAFT WASHER, C	カムツクカネC	1
41	#02	B1853-512-00D	HOOK SHAFT WASHER	カムツクカネ	1
42	#02	B1853-512-00E	HOOK SHAFT WASHER	カムツクカネ	1
43	#01	D2431-245-E00	KNIFE DRIVING PLATE, A	メスフトウチA	1
44	#01	D1841-141-E00	THRUST COLLAR	スラストウチ	1
45	#01	D2436-141-E00	CONNECTING LINK	メスフトウチクレンツクリンク	1
46	#01	D2430-245-EA0	PICKER DRIVING BAR HOLDER ASM.	ピッカードライブシャフトホルダ(クミ)	1
47	#03	D2428-141-E00	CORD TUBE 5X0.4	コードチューブ(5X0.4)	1
48	#04	D2428-141-E00	CORD TUBE 5X0.4	コードチューブ(5X0.4)	1
49	#01	D2120-555-C00	CORD PRESSER (120V)	ケーブルプレス	1
50	#04	B6037-505-0A0	GROUND WIRE ASM.	アースコードクミ	1
51	#01	SS-7110710-SP	SCREW 11/64-40 L=7	マルヒラネツク 11/64-40 L=7	1
52	#01	WP-0501016-SD	WASHER 5X10.5X1	ヒラネツク 5X10.5X1	1
53	#01	WT-0530002-KS	TOOTHED WASHER D=5.3	ハツキガネ D=5.3	1
54	#04	M9640-110-000	12-POLE PLUG	パイロニアプラグ 12P	1
55	#04	M9637-110-000	12-POLE PLUG COVER	プラグカバー 12P	1
56	#05	D6043-555-B00	PIN TERMINAL, MALE	ピンターミナルオス	2
57	#02	212-12600	SUPPORT PLAT	メスアツチヨウセツイタ	1
58	#02	212-12709	SUPPORT PLAT	メスアツチヨウセツイタ	1
59	#01	212-12808	SUPPORT PLAT	メスアツチヨウセツイタ	1
60	#02	212-12907	SUPPORT PLAT	メスアツチヨウセツイタ	1
61	#02	212-13004	SUPPORT PLAT	メスアツチヨウセツイタ	1
62	#06	D6043-555-B00	PIN TERMINAL, MALE	ピンターミナルオス	6
63	#01	SS-8660410-SP	SCREW 1/4-40 L=4.2	トメネツク 1/4-40 L=4.2	2
64	#01	SS-8660530-TP	SCREW 1/4-40 L=4.5	トメネツク 1/4-40 L=4.5	2
65	#01	SS-8151230-SP	SCREW 15/64-28 L=12	トメネツク 15/64-28 L=12	1
66	#01	D2435-245-E00	SCREW	ピッカーホウダイトメネツク	2
67	#01	SS-8151230-SP	SCREW 15/64-28 L=12	トメネツク 15/64-28 L=12	1
68	#01	SS-8151230-SP	SCREW 15/64-28 L=12	トメネツク 15/64-28 L=12	1
69	#01	SS-8151230-SP	SCREW 15/64-28 L=12	トメネツク 15/64-28 L=12	1
70	#01	SS-7110540-SP	SCREW 11/64-40 L=5	マルヒラネツク 11/64-40 L=5	2
71	#01	SS-7110910-SP	SCREW 11/64-40 L=8.5	マルヒラネツク 11/64-40 L=8.5	1
72	#01	SS-7111120-SP	SCREW 11/64-40 L=10.5	マルヒラネツク 11/64-40 L=10.5	2
73	#01	SS-7111410-TP	SCREW 11/64-40 L=14	マルヒラネツク 11/64-40 L=14	1
74	#01	SS-7091410-SP	SCREW 9/64-40 L=13.5	マルヒラネツク 9/64-40 L=13.5	2
75	#01	SS-8660612-TP	SCREW 1/4-40 L=6	トメネツク 1/4-40 L=6	2
76	#01	SS-6090810-SP	SCREW 9/64-40 L=7.5	ヒラネツク 9/64-40 L=7.5	2
77	#01	D2434-245-E00	SCREW	スラストウチイトメネツク	8
78	#01	SS-8090410-SP	SCREW 9/64-40 L=3.5	トメネツク 9/64-40 L=3.5	1
79	#01	SS-7060310-SP	SCREW 3/32-56 L=3	マルヒラネツク 3/32-56 L=3	2
80	#01	SS-7110710-SP	SCREW 11/64-40 L=7	マルヒラネツク 11/64-40 L=7	1
81	#01	SS-6090510-SP	SCREW 9/64-40 L=5	ヒラネツク 9/64-40 L=5	2
82	#01	SS-5060310-SP	SCREW 3/32-56 L=2.8	トラスネツク 3/32-56 L=2.8	2
83	#01	D2433-245-E00	HINGE SCREW	メスフトウチタメネツク	1
84	#01	SD-0640321-SP	HINGE SCREW D=6.35 H=3.2	タメネツク D=6.35 H=3.2	1
85	#01	D2441-141-E00	HINGE SCREW	メスフトウチクレンツクリンクタメネツク	2
86	#01	SS-7110710-SP	SCREW 11/64-40 L=7	マルヒラネツク 11/64-40 L=7	1
87	#01	D2436-245-E00	SCREW	ピッカーカバイトメネツク	2
88	#01	WS-0410002-KN	SPRING WASHER	ハネツクカネM4	2
89	#01	WP-0371026-SD	WASHER 3.7X7X1	ヒラネツクカネ 3.7X7X1	2
90	#01	WP-0371016-SD	WASHER 3.7X8X1	ヒラネツクカネ 3.7X8X1	2
91	#07	HK-0346101-40	HOUSING 14P	ハウジング 14P	1
92	#08	HK-0346100-0B	PIN CONTACT	ピンコンタクト	2
93	#09	HK-0346100-0B	PIN CONTACT	ピンコンタクト	6

NOTE (注記)

#01...	FOR DSC-246-4,-6,-7	DSC-246-4,-6,-7用
#02...	SELECTIVE PART FOR DSC-246-4,-6	DSC-246-4,-6用選択部品
#03...	FOR DSC-246-4,-7	DSC-246-4,-7用
#04...	FOR DSC-246-6	DSC-246-6用
#05...	FOR DSC-246-6-00	DSC-246-6-00用
#06...	FOR DSC-246-6-0B	DSC-246-6-0B用
#07...	FOR DSC-246-7	DSC-246-7用
#08...	FOR DSC-246-7-00	DSC-246-7-00用
#09...	FOR DSC-246-7-0B	DSC-246-7-0B用

# 8. THREAD TENSION COMPONENTS

糸調子関係





REF. NO	NOTE	PART NO.	DESCRIPTION	ヒョウメ	Qty
1	#01	B3121-245-OAO	TENSION CONTROLLER ASM.	イトチヨウシクミ	1
2		B3125-012-000	THREAD TENSION NUT	イトチヨ-シ ナツト	(2)
3		B3129-053-000	TENSION SPRING	イトチヨ-シハネ	(1)
4		B3121-245-000	TENSION POST BASE	イトチヨウシタ イイタ	(1)
5		B3123-051-000	TAKE-UP SPRING STUD	イトトリ ハネシク	(1)
6		B3124-051-000	TENSION STUD	イトチヨ-シホ-	(1)
7		B3126-051-000	TENSION DISC	イトチヨ-シ サラ	(2)
8		B3127-051-000	TENSION RELEASE PIN, SHORT	イトルメ ビン	(1)
9		B3128-051-000	THREAD TAKE-UP SPRING, A	イトトリハネ	(1)
10		B3132-051-000	TENSION DISC HOLDER	イトチヨ-シサラ オサエ	(1)
11		B3134-051-000	TENSION RELEASE LEVER	イトルメ イタ	(1)
12		B3137-051-OAO	TAKE-UP SPRING GUIDE DISC ASM.	イトトリハネ アンナイサラ クミ	(1)
13		B3122-053-000	TENSION RELEASE BAR	イトルメ オソホ-	(1)
14		PS-0200122-KO	SPRING PIN 2.OX12	スプリング ビン 2.OX12	(1)
15		SD-0470281-SP	HINGE SCREW D=4.7 H=2.8	タネネジ D=4.7 H=2.8	(2)
16		SS-4080610-SP	SCREW 1/8-44 L=6.4	ナハネジ 1/8-44 L=6.4	(1)
17		B3114-761-000	FRAME THREAD GUIDE B	イトアンナイ B	(1)
18		NS-6060350-SP	NUT 3/32-56	ロツカクナツト 3/32-56	(1)
19	#01	SS-7110710-SP	SCREW 11/64-40 L=7	マルヒラネジ 11/64-40 L=7	1
20	#01	SS-2090710-SP	SCREW 9/64-40 L=7	マルサラネジ 9/64-40 L=7	1
21	#02	103-20067	TENSION POST ASM.	イトチヨウシ クミ	1
22		103-20059	TENSION POST BASE ASM.	イトチヨウシイタ クミ	(1)
23		103-20109	SCREW STUD	イトトリハネシク	(1)
24		103-20505	TENSION RELEASE LEVER	イトルメイタ	(1)
25		103-20703	TENSION RELEASE SOLENOID	イトルメ ソレノイド	(1)
26		101-24204	THREAD TENSION POST, A	タ イ1 イトチヨウシハネ - A	(1)
27		B3128-051-000	THREAD TAKE-UP SPRING, A	イトトリハネ	(1)
28		B3137-527-OAO	TAKE-UP SPRING GUIDE ASM.	イトトリハネ アンナイ クミ	(1)
29		103-20208	THRED TENSION STUD NUT	イトトリハネシク ナツト	(1)
30		B3127-051-000	TENSION RELEASE PIN, SHORT	イトルメ ビン	(1)
31		B3126-051-000	TENSION DISC	イトチヨ-シ サラ	(2)
32		B3132-051-000	TENSION DISC HOLDER	イトチヨ-シサラ オサエ	(1)
33		B3129-053-000	TENSION SPRING	イトチヨ-シハネ	(1)
34		B3120-125-000	ROTATING STOPPER	イトチヨ-シサラ カイテントメ	(1)
35		110-72204	TENSION NUT	イトチヨウシ ナツト	(1)
36		B3214-047-000	BOBBIN WINDER TENSION DISC	イトチヨ-シ サラ	(2)
37		D3168-555-H0B	SPRING	タ イ1 イトチヨウシハネ	(1)
38		110-72402	THREAD TENSION NUT	タ イ1 イトチヨウシ ナツト	(1)
39		SD-0470281-SP	HINGE SCREW D=4.7 H=2.8	タネネジ D=4.7 H=2.8	(2)
40		NS-6110310-SP	NUT 11/64-40	ロツカクナツト 11/64-40	(1)
41		SS-3090710-TP	SCREW 9/64-40 L=7	マルネジ 9/64-40 L=7	(1)
42		SS-7110570-SP	SCREW 11/64-40 L= 4.8	マルヒラネジ 11/64-40 L=4.8	(2)
43	#02	NS-6110350-SP	NUT 11/64-40	ロツカクナツト 11/64-40	1
44		B3138-512-000	TAKE-UP SPRING ADJUSTING PLATE	イトトリハネ アンナイ チヨセツハシ	1
45		SS-7090520-SP	SCREW 9/64-40 L= 4.5	マルヒラネジ 9/64-40 L=4.5	1
46	#02	SS-7110710-SP	SCREW 11/64-40 L=7	マルヒラネジ 11/64-40 L=7	2
47	#02	SS-6111140-SP	SCREW 11/64-40 L=11	ヒラネジ 11/64-40 L=11	1

NOTE (注記)

#01...FOR DSC-246

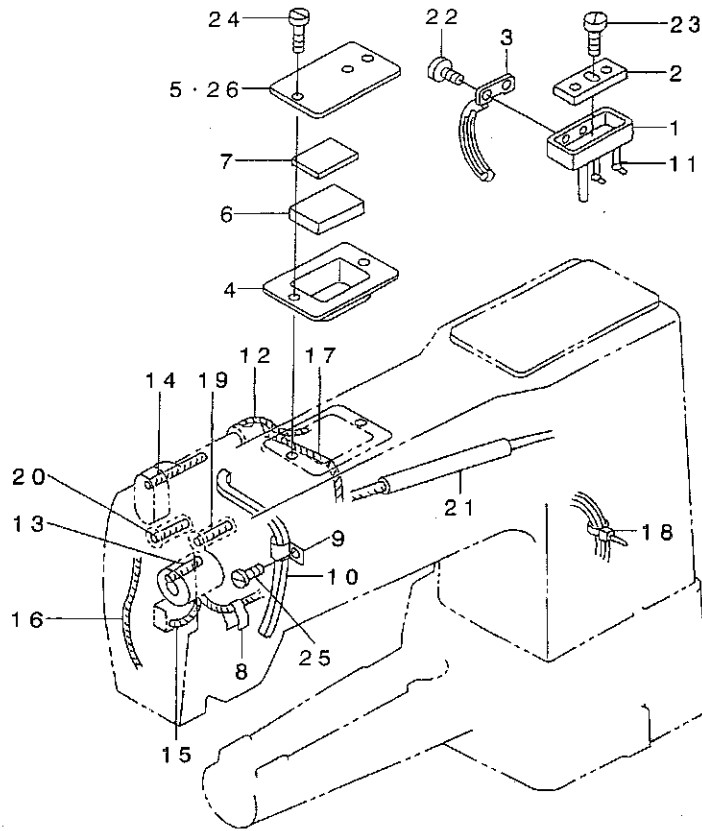
DSC-246用

#02...FOR DSC-246-4, -6, -7

DSC-246-4, -6, -7用

# 9. LUBRICATION COMPONENTS

## 給油関係



REF. NO	NOTE	PART NO.	DESCRIPTION	品名	Qty
1		B8217-241-H00	OIL RESERVOIR	アブラダマリ	1
2		B8218-241-H00	OIL PAD	アブラダマリ フィルト	1
3		B3502-115-000	OIL WICK RETAINER	ウツシササエカナク	1
4		D3501-241-E00	OIL TANK	オイル タンク	1
5		D3502-241-E00	OIL TANK COVER	タンクカバー	1
6		D3503-241-E00	FELT	タンク フィルト	1
7		D3504-241-E00	OIL SPONGE	カンリユウ コ ミヨク	1
8		B1437-051-000	OIL WICK RETAINER	ヨード - センアウデ ウツシササエ	1
9		B3508-512-000	OIL FELT HOLDER	カンリユウ フィルト A オサエ	1
10		211-36908	FELT	カンリユウフェルト	1
11		CQ-2020000-00	OIL WICK	ウツシ	0.4
12		CQ-2020000-00	OIL WICK	ウツシ	0.1
13		CQ-2020000-00	OIL WICK	ウツシ	0.2
14		CQ-2020000-00	OIL WICK	ウツシ	1
15		CQ-2020000-00	OIL WICK	ウツシ	0.2
16		CQ-2020000-00	OIL WICK	ウツシ	1
17		CQ-2020000-00	OIL WICK	ウツシ	0.1
18		EA-9500B01-00	CABLE BAND	ソクセンバンド	3
19		D3505-241-E00	OIL WICK	デンビウ ササエシク ウツシ A	1
20		CQ-2520000-00	OIL WICK	ウツシ	0.1
21		BP-8000000-00	VINYL TUBE, WHITE D=8	ビニールパイプ 8	0.4
22		SS-7080510-TP	SCREW 1/8-44 L=4.5	マルヒラネジ 1/8-44 L=4.5	2
23		SS-7111810-SP	SCREW 11/64-40 L=18	マルヒラネジ 11/64-40 L=18	1
24		SS-7111120-SP	SCREW 11/64-40 L=10.5	マルヒラネジ 11/64-40 L=10.5	2
25		SS-7110710-SP	SCREW 11/64-40 L=7	マルヒラネジ 11/64-40 L=7	1
26	#01	D3502-241-E0A	OIL TANK COVER	タンクカバー	1

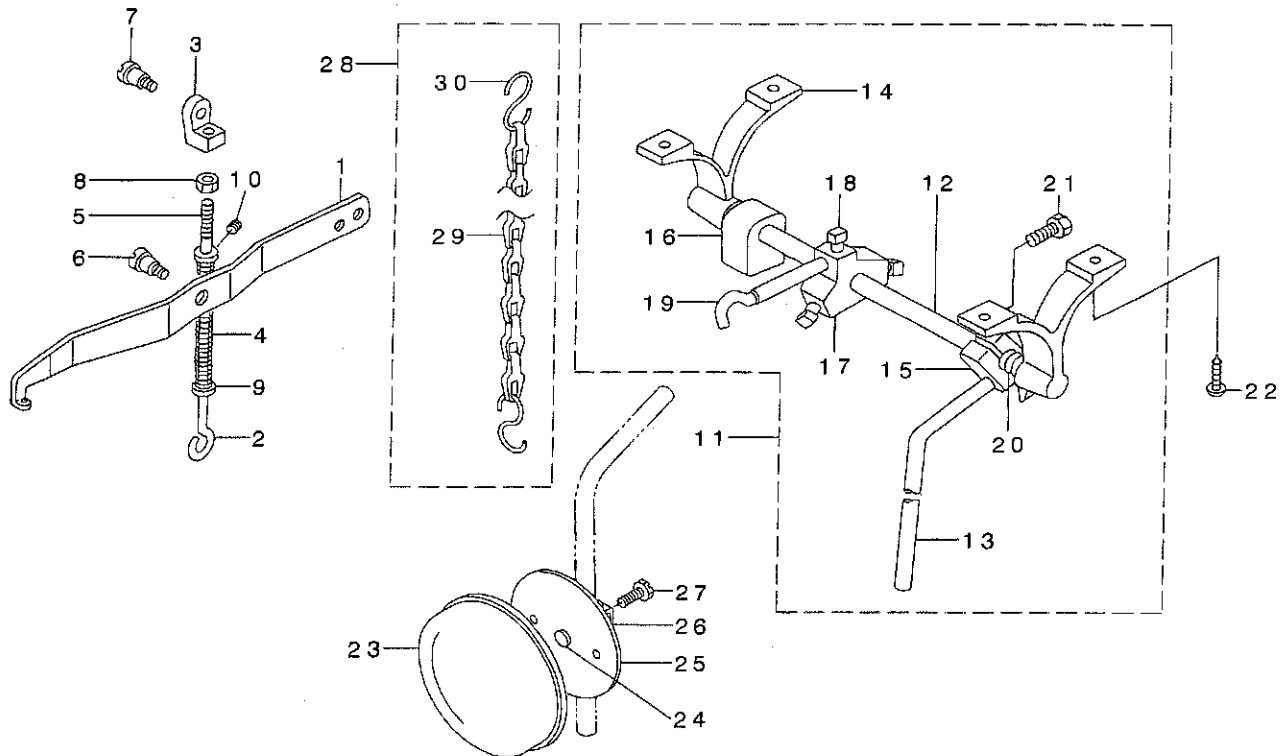
NOTE (注記)

#01....FOR URBAN WHITE

アバンホワイト用

# 10. KNEE LIFTER COMPONENTS

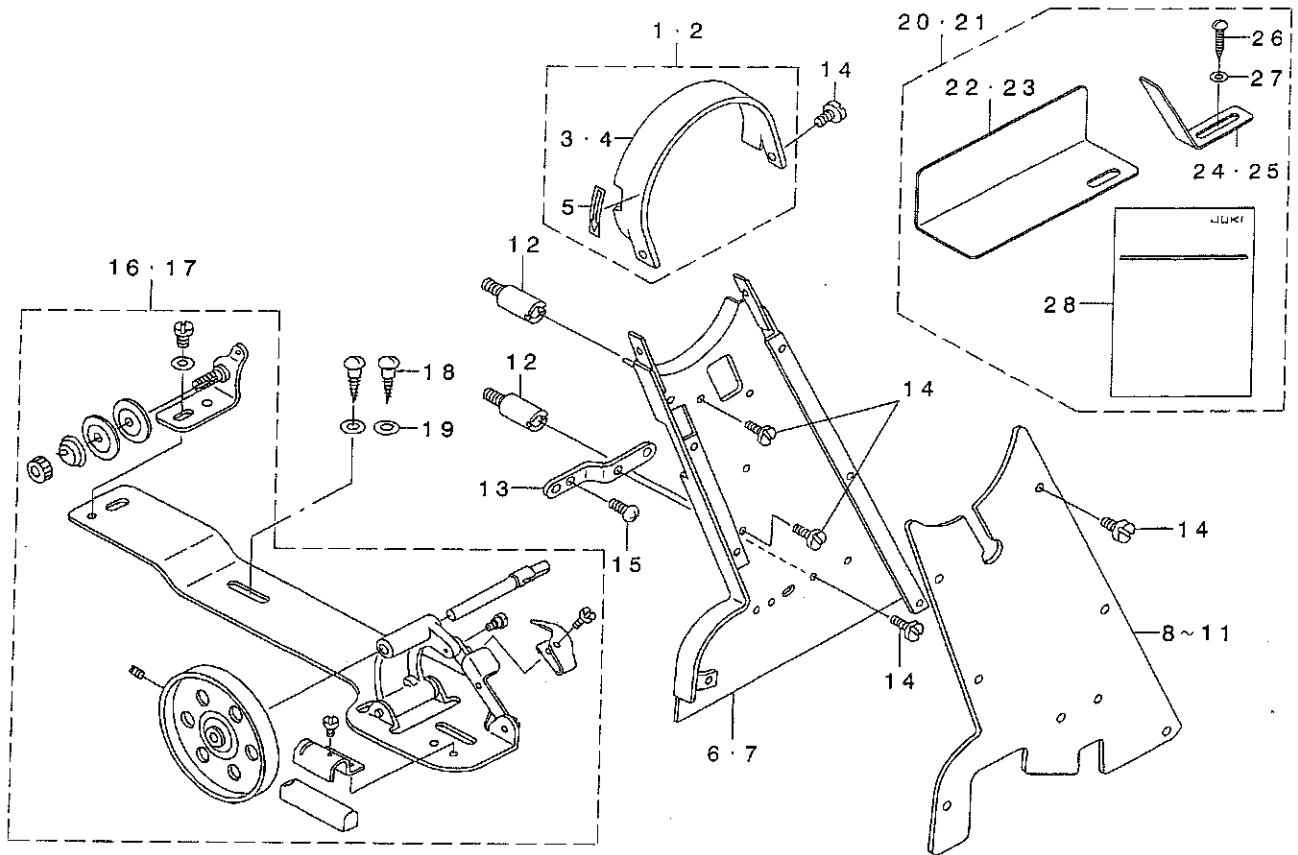
膝上げ関係



REF. NO	NOTE	PART NO.	DESCRIPTION	ヒザメキ	Qty
1		D3410-241-E00	PRESSER BAR LIFTING LEVER	ヒザアゲテコ	1
2		B3415-245-000	LIFTING LEVER CONNECTING ROD	ツリホウ	1
3		B3416-141-H00-A	SWIVEL	ツリホウターム	1
4		B3414-245-000	SPRING	ウツロツリホウオシハネ	1
5		B3418-245-000	SPRING HOLDER	ヒザアゲテコハネウケ	1
6		SD-0790361-SP	HINGE SCREW D=7.94 H=3.6	タームネジ D=7.94 H=3.6	1
7		SD-0790351-SP	HINGE SCREW D=7.9 H=3.5	タームネジ D=7.9 H=3.5	1
8		NS-6620310-SP	NUT 3/16-32	ロツカクナツト 3/16-32	1
9		WP-0621016-SD	WASHER 6.2X13X1	ヒラサカネ 6.2X13X1	1
10		SS-7110730-SP	SCREW 11/64-40 L=6.5	マルヒラネジ 11/64-40 L=6.5	1
11		B3420-245-0A0	KNEE LIFTER ASM.	ヒザアゲソウチクミ	1
12		B3420-245-000	MAIN SHAFT	シユツク	(1)
13		B3422-245-000	KNEE LIFTER PLATE ROD	ヒザアゲタヂツク	(1)
14		B3423-245-000	KNEE PRESS ROD HOLDER	ササエ	(2)
15		B3433-141-H0A	BRACKET	ヒザアゲタヂツクトリツケウデ	(1)
16		B3434-141-H00	BRACKET	トメターム	(1)
17		B3424-141-H00	MOUNTING BRACKET	マカリウデササエターム	(1)
18		B3425-141-H00	MOUNTING BRACKET SET SCREW	トメネジ	(3)
19		B3424-245-000	KNEE LIFTER PLATE ARM	マカリウデ	(1)
20		B3425-245-000-A	SPRING	ヒザアゲカイテントメハネ	(1)
21		SS-9182010-SN	SCREW 9/32-20 L=20	ロツカクネジ 9/32-20 L=20	(2)
22		SK-1483200-SE	WOOD SCREW D=4.8 L=32	サラモクネジ D=4.8 L=32	4
23		B3431-552-000-A	KNEE PRESS PLATE COVER	ヒザアゲカハ	1
24		110-24403	RUBBER	ヒザアゲゴム	1
25		110-23702	KNEE PRESS PLATE	ヒザアゲ	1
26		110-23801	KNEE PRESS PLATE HOLDER	ヒザアゲササエ	1
27		SS-9151540-SR	SCREW 15/64-28 L=15	ロツカクネジ 15/64-28 L=15	1
28		B3421-245-0A0	CHAIN ASM.	ヒザアゲヨウクサリクミ	1
29		B3421-245-000	CHAIN	ヒザアゲヨウクサリ	(1)
30		B8133-019-000	S SHAPED HOOK	Sカタカナク	(2)

# 11. BELT COVER & THREAD WINDER COMPONENTS

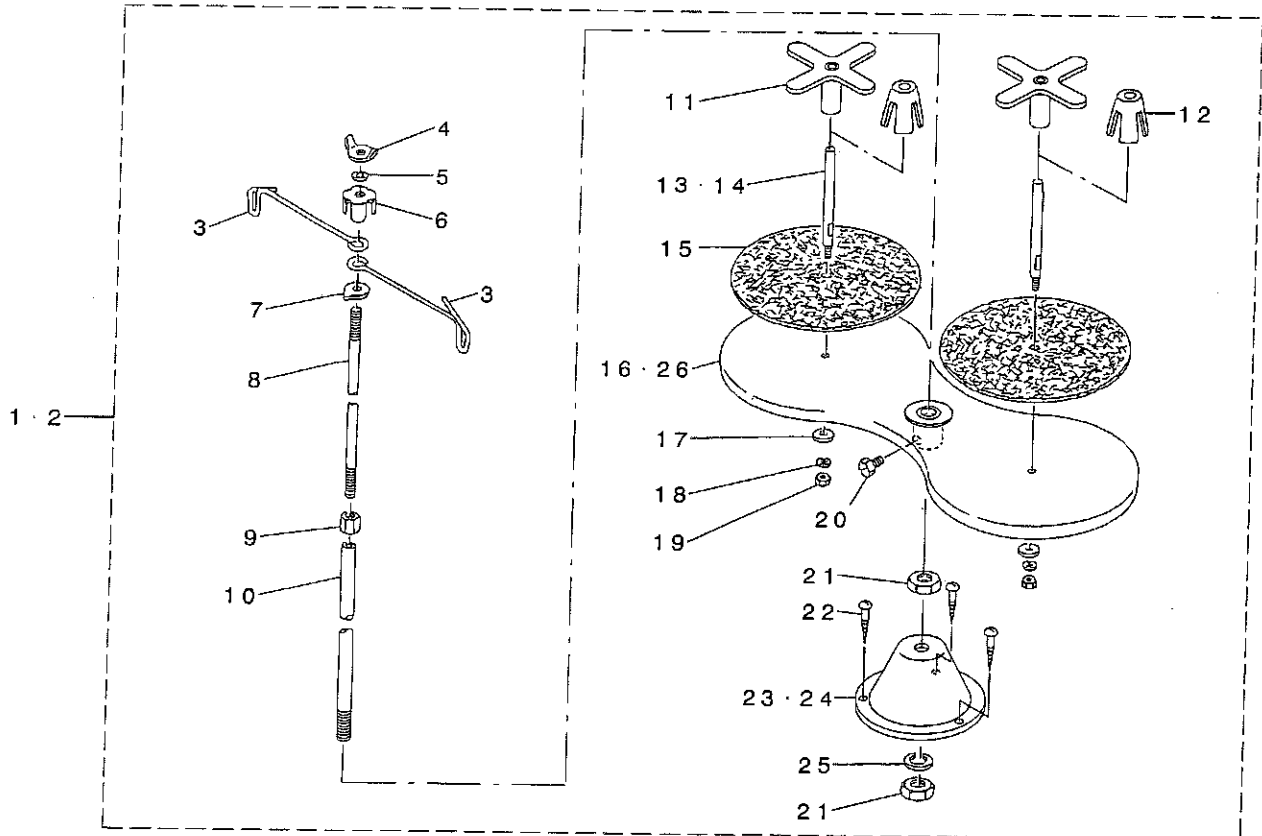
ベルトカバー・糸巻き関係



REF. NO	NOTE	PART NO.	DESCRIPTION	ヒョウメイ	Qty
1		B9101-245-0A0	TOP COVER(WITH LABEL)	トップカバー - (ラベル付き)	1
2	#02	B9101-245-0AA	BELT COVER(WITH LABEL)	ベルトカバー - (ラベル付き)	1
3		B9101-245-000	TOP COVER	トップカバー	(1)
4	#02	B9101-245-0CA	TOP COVER	トップカバー	(1)
5		CM-5003000-01	DIRECTION LABEL	方向ラベル	(1)
6		B9102-245-0A0	BELT COVER ASM.	ベルトカバー - (クワコウ)	1
7	#02	B9102-245-0AA	BELT COVER ASM.	ベルトカバー - (クワコウ)	1
8		B9104-245-0A0	BELT COVER ASM.	ベルトカバー - フタ(クワコウ)	1
9	#01	B9104-246-000	BELT COVER, LOWER	ベルトカバー - (フタ)	1
10	#02	B9104-245-0AA	BELT COVER ASM.	ベルトカバー - フタ(クワコウ)	1
11	#06	B9104-246-00A	BELT COVER	ベルトカバー - フタ	1
12		B9106-245-000	BELT COVER SUPPORT BAR	ベルトカバー - サチユウ	2
13		B9108-245-000	BELT COVER SUPPORT	ベルトカバー - ササエ	1
14		SS-6110480-SP	SCREW 11/64-40 L=4.3	ビスネジ 11/64-40 L=4.3	(2)
15		SS-6111140-SP	SCREW 11/64-40 L=11	ビスネジ 11/64-40 L=11	2
16		B3201-012-0A0	BOBBIN WINDER ASM.	イト巻き装置	1
17	#02	B3201-245-0A0	THREAD WINDER	イト巻き装置(クミ)	1
18		SK-3482500-SC	WOOD SCREW D=4.8 L=25	木ネジ D=4.8 L=25	2
19		WP-0501016-SC	WASHER 5X10.5X1	ワシヤ 5X10.5X1	2
20	#03	B9112-245-0A0	BELT COVER ASM.(JE)	ベルトカバー - クミ (JE用)	1
21	#04	B9112-245-0AA	BELT COVER ASM.	ベルトカバー - (クミ)	1
22	#03	B9112-245-000	SIDE COVER(JE)	サイドカバー - (JE用)	(1)
23	#04	B9112-245-00A	SIDE COVER	サイドカバー	(1)
24	#03	B9113-245-000	REAR COVER(JE)	リアカバー - (JE用)	(1)
25	#04	B9113-245-00A	REAR COVER	リアカバー	(1)
26	#05	SK-3482500-SC	WOOD SCREW D=4.8 L=25	木ネジ D=4.8 L=25	(1)
27	#05	WP-0501016-SC	WASHER 5X10.5X1	ワシヤ 5X10.5X1	(1)
28	#05	291-83803	BELT COVER INSTRUCTION MANUAL	DSC-245A ベルトカバー - エイゼツ	(1)
NOTE (注記)			#01... OPTIONAL PARTS FOR DSC-246	DSC-246用オプション部品	
			#02... FOR URBAN WHITE	7-ﾊﾞﾝｼﾞﾚｲﾄ用	
			#03... FOR DSC-246-4(JE), -6(JE)	DSC-246-4(JE), -6(JE)用	
			#04... FOR DSC-246-4(URBAN WHITE)(JE), -7(JE)	DSC-246-4(7-ﾊﾞﾝｼﾞﾚｲﾄ)(JE), -7(JE)用	
			#05... FOR JE	JE用	
			#06... OPTIONAL PARTS FOR DSC-246 (URBAN WHITE)	DSC-246(7-ﾊﾞﾝｼﾞﾚｲﾄ)用オプション部品	

## 12. THREAD STAND COMPONENTS(For DSC-246)

糸立て関係 (DSC-246用)



REF. NO.	NOTE	PART NO.	DESCRIPTION	品名	Qty
1		B3301-012-0A0	THREAD STAND ASM.	イトタテ ソーチ ヲミ	1
2	#01	111-83159	THREAD STAND ASM.	イトタテソウチ(クミ)	1
3		B3307-012-000	THREAD GUIDE	イトタテ イトアンナイ	(2)
4		B3310-012-000	POSITION CUP SET SCREW	イトタテ イトアンナイ シメネジ*	(1)
5		WS-0641560-KR	SPRING WASHER 6.4X11.9X1.5	ハネサカネ 6.4X11.9X1.5	(1)
6		B3309-012-000	POSITION CUP	イトタテ イトアンナイ マツリトメ	(1)
7		B3308-012-000	ROD WASHER	イトタテ イトアンナイウケ	(1)
8		B3306-012-000	SPOOL ROD	イトタテ ウエカン	(1)
9		NM-6061061-SE	NUT M6	ロツカクナツト M6	(1)
10		B3302-012-000	SPOOL REST ROD	イトタテ シタカン	(1)
11		B3312-012-000	SPOOL RETAINER	イトマキ フルトメ	(2)
12	#01	111-84009	SPOOL RETAINER	イトマキ フルトメ	(2)
13		B3305-012-000	SPOOL PIN	イトマキ ウケホ-	(2)
14	#01	B3320-704-L00-A	SPOOL PIN	イトマキウケホウ	(2)
15		B3311-012-000	SPOOL REST CUSHION	イトマキウケサ	(2)
16	#01	111-83209	SPOOL REST	イトマキウケ	(1)
17		WP-0560860-SE	WASHER 5.6X12X0.8	ヒラサカネ 5.6X12X0.8	(2)
18		WS-0531060-KR	SPRING WASHER 5.3X8.3X1	ハネサカネ 5.3X8.3X1	(2)
19		NS-6123881-SE	NUT 3/16-28	ロツカクナツト 3/16-28	(2)
20		SM-9061080-SE	SCREW M6 L=10	ロツカクナツト M6 L=10	(1)
21		NM-6100663-SE	NUT M10	ロツカクナツト M10	(2)
22		SK-3452000-SE	WOOD SCREW D=4.5 L=20	マルモクネジ D=4.5 L=20	(3)
23		B3301-012-000	SPOOL STAND	イトタテタ	(1)
24	#01	111-83100	THREAD STAND	イトタテ タ	(1)
25		WS-1002560-KR	SPRING WASHER 10X18X2.5	ハネサカネ 10X18X2.5	(1)
26		B3303-012-000	SPOOL REST	イトマキ ウケ	(1)

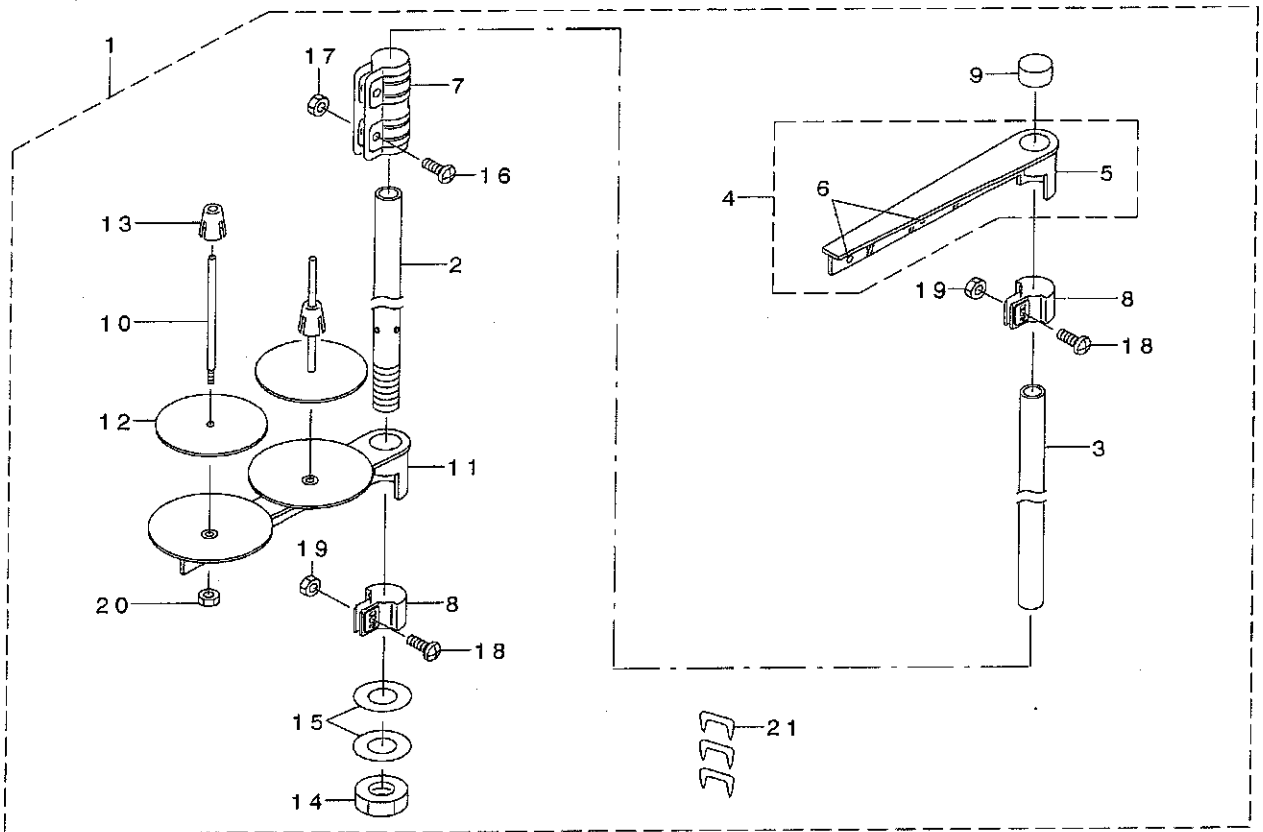
NOTE (注記)

#01...FOR URBAN WHITE

ア-バンホワイト用

13. THREAD STAND COMPONENTS(For DSC-246-4,-6,-7)

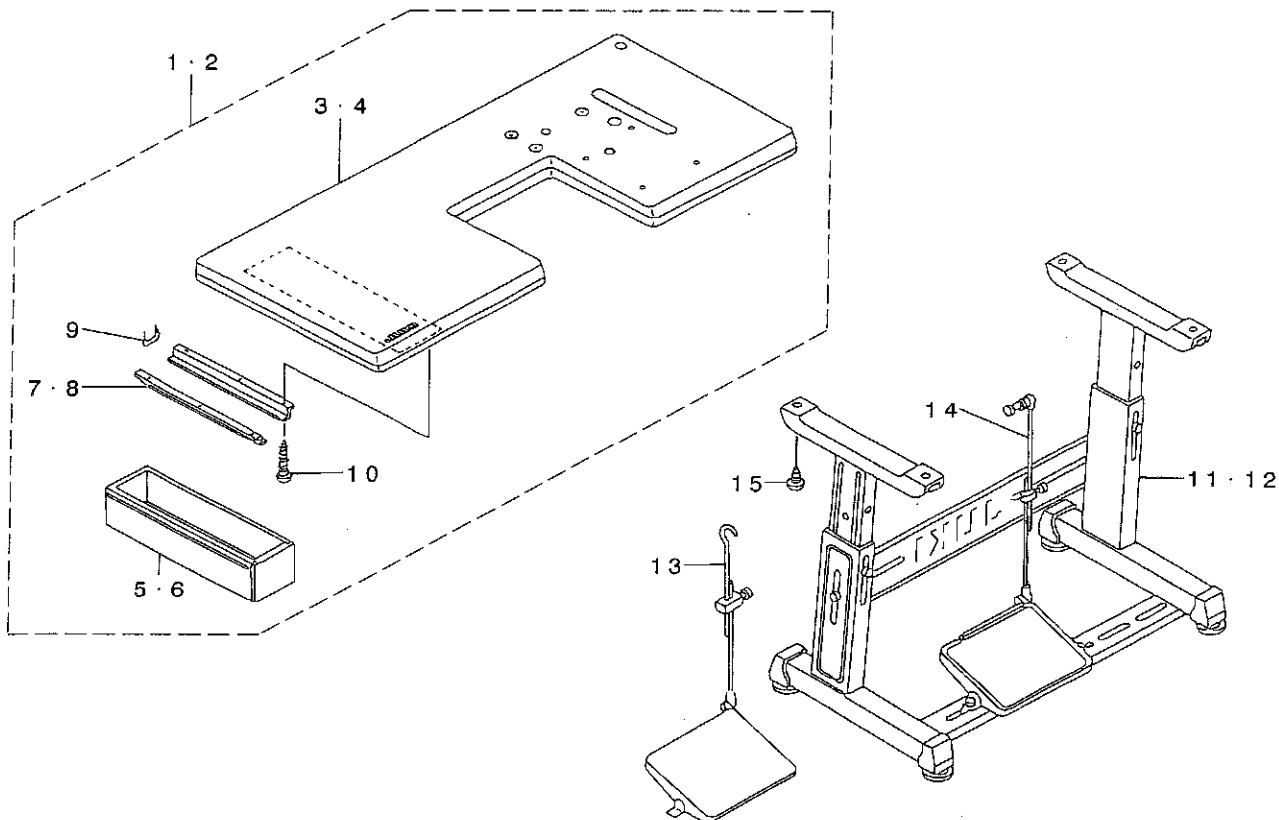
糸立て関係 (DSC-246-4, -6, -7用)



REF. NO	NOTE	PART NO.	DESCRIPTION	ヒョウメイ	Qty
1		111-85055	THREAD STAND ASM.	イトテソウチ クミ	1
2		111-85105	SPOOL REST ROD, LOWER	イトテホ ウシタ	(1)
3		111-85204	SPOOL REST ROD, UPPER	イトテホ ウウエ	(1)
4		111-85352	THREAD GUIDE ASM.	イトテイトアンナイ クミ	(1)
5		111-85303	THREAD GUIDE	イトテイトアンナイ	(1)
6		B3319-704-L00	THREAD GUIDE	イトミ	(2)
7		B3305-704-000-A	SPOOL REST ROD JOINT	イトテホ - ツキテ	(1)
8		111-85402	THREAD GUIDE ARM JOINT	イトテウデ シメカナゲ	(2)
9		B3311-704-000	SPOOL REST ROD CAP	イトテホ - キヤツフ	(1)
10		B3320-704-L00-A	SPOOL PIN	イトマキウケホ ウ	(2)
11		111-85006	SPOOL REST ARM	イトテウデ	(1)
12		B3311-012-000	SPOOL REST CUSHION	イトマキウケサ	(2)
13		111-85501	SPOOL RETAINER	イトマキ フルト メ	(2)
14		B3317-704-000	NUT	イトテホ - トメナツト	(1)
15		WP-1612616-SE	WASHER 16X30X2.6	ヒラザ カネ	(2)
16		SM-4051405-SE	SCREW M5 L=14	ナホ コネツ M5 L=14	(2)
17		NM-6050001-SE	NUT M5	ロツカクナツ M5	(2)
18		SM-4051405-SE	SCREW M5 L=14	ナホ コネツ M5 L=14	(2)
19		NM-6050001-SE	NUT M5	ロツカクナツ M5	(2)
20		NM-6050001-SE	NUT M5	ロツカクナツ M5	(2)
21		MAO-F1532000	CORD STAPLE	コード スタツツル	(3)

# 14. TABLE COMPONENTS

脚卓関係



REF. NO	NOTE	PART NO.	DESCRIPTION	ヒキタシ	Qty
1	#01	211-37054	TABLE ASM.	テーブル(クミ)	1
2	#05	211-48051	TABLE ASM.	テーブル(クミ)	1
3		211-37005	TABLE	テーブル	(1)
4	#05	211-48002	TABLE	テーブル	(1)
5		D8203-555-B00	DRAWER	ヒキタシ	(1)
6	#05	111-55108	DRAWER	ヒキタシ	(1)
7		B8204-012-000	DRAWER SUPPORT	ヒキタシ ササエ	(2)
8	#05	111-55207	DRAWER SUPPORT	ヒキタシ ササエ	(2)
9		D8204-555-D00	DRAWER STOPPER	ヒキタシ ストッパー	(1)
10		SK-3311600-SE	WOOD SCREW D=3.1 L=16	モクネジ D=3.1 L=16	(6)
11	#02	170-11263	T LEG JUNCTION	Tキヤク ケツゴウ	1
12	#05	111-57567	T LEG JUNCTION	Tキヤクケツゴウ	1
13	#03	B7114-012-0A0	MOTOR CONNECTING ROD ASM.	レンケツホ - ツキテ クミ	1
14	#04	B7114-555-BAB	CONNECTING ROD ASM. (B)	レンケツホ - ル クミ	1
15		ST-9053511-SR	TAPPING SCREW M5X35	タツピンネジ	4

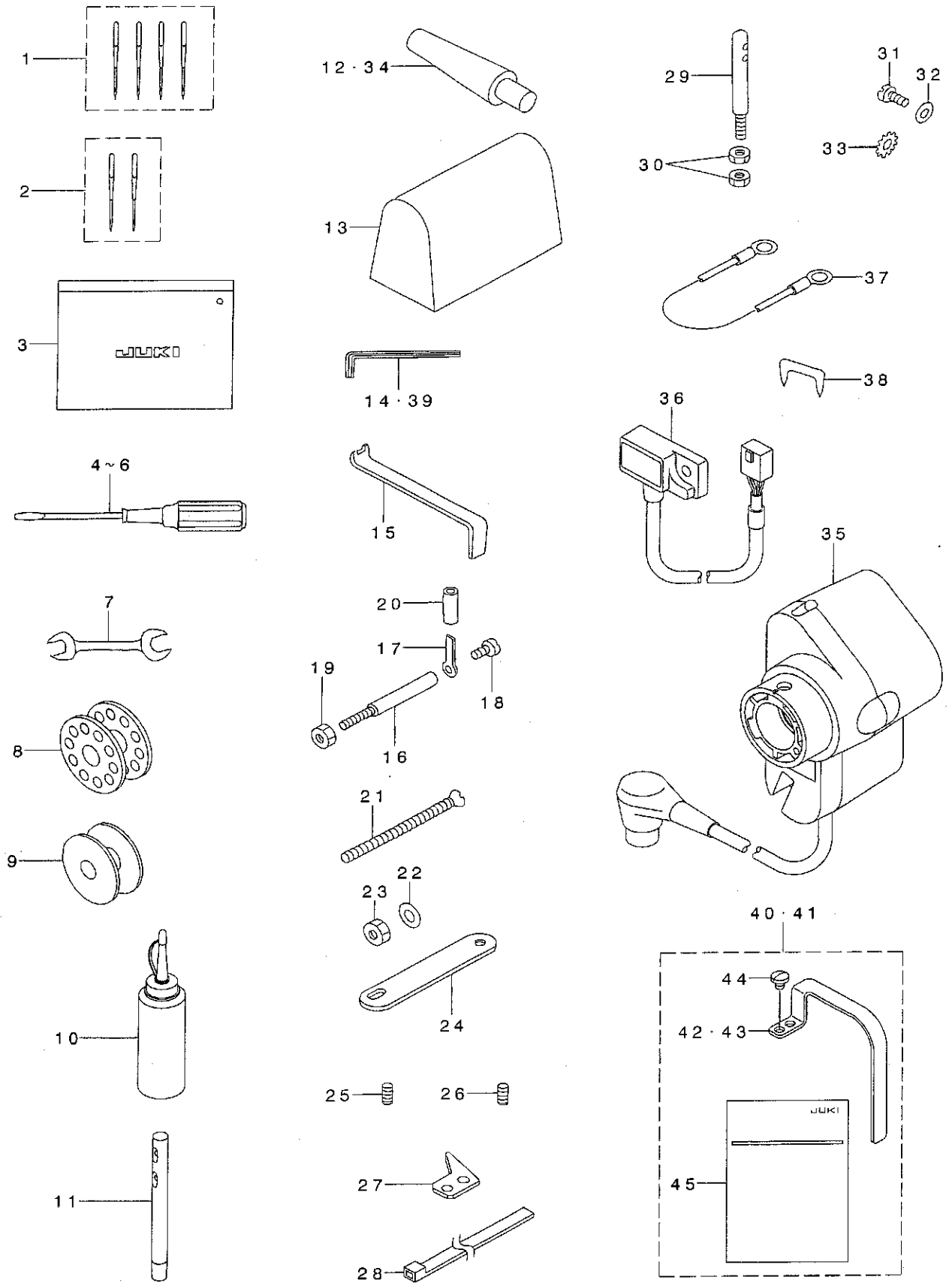
NOTE (注記)

#01...FOR DSC-246, -4-1B, -4-1, -6-0B, -6-00  
 #02...FOR DSC-246, -6  
 #03...FOR DSC-246  
 #04...FOR DSC-246-6, -7  
 #05...FOR URBAN WHITE

DSC-246, -4-1B, -4-1, -6-0B, -6-00用  
 DSC-246, -6用  
 DSC-246用  
 DSC-246-6, -7用  
 アーバンホワイト用

# 15. ACCESSORIES PARTS COMPONENTS

付属品関係





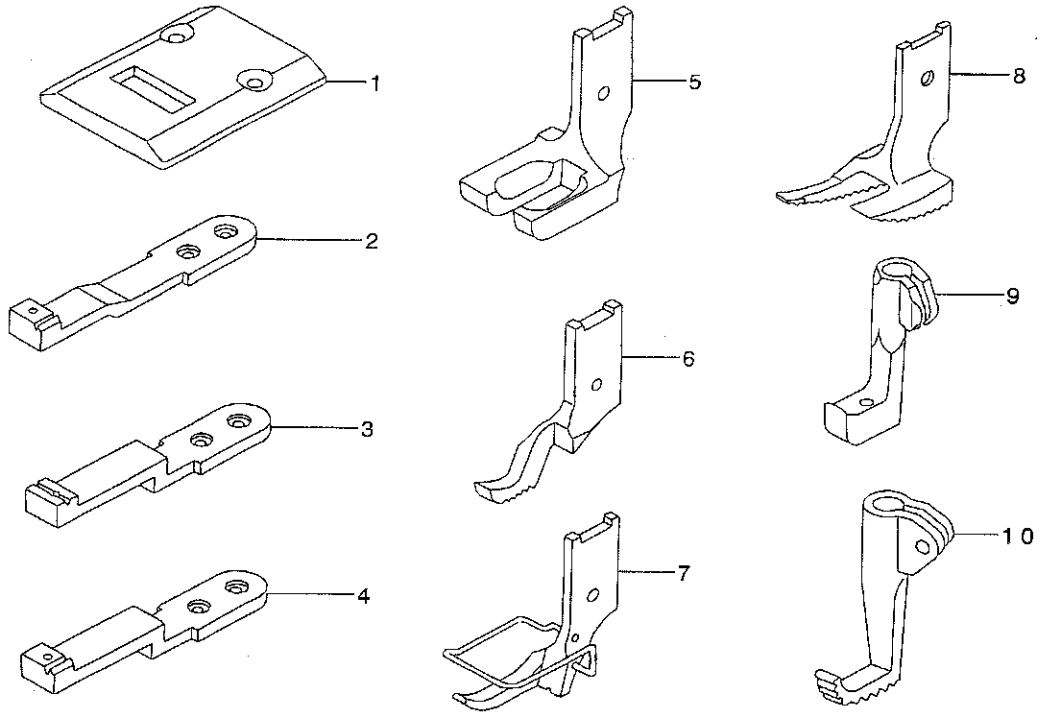
REF. NO	NOTE	PART NO.	D E S C R I P T I O N	ヒ ヲ ヌ イ	Qty
1	#01	MDP-170B2104	NEEDLE BAR DPX17 #21-4	ハリ DPX17 #21-4	1
2	#02	MC-3720013-02	NEEDLE SY3355 #130-2	SY3355 #130-2	1
3		B9101-552-000	ACCESSORY BOX	アソクペンハコ	1
4		B9109-555-000	SCREW DRIVER, LARGE	トライハ - タイ	1
5		B9110-012-000	SCREW DRIVER, MIDDLE	トライハ - (チュウ)	1
6		B9111-012-000	SCREW DRIVER, SMALL	トライハ - (ショ)	1
7		B9113-012-000	WRENCH (9X10)	リョウグチスハナ(ショ)	1
8	#03	B9117-201-000	BOBBIN	ホビン	3
9	#04	D9117-141-E00	BOBBIN	アルミホビン	4
10		B9121-220-0A0	OILER (CONTAINING NO.2 OIL)	アブラサシ NO2イリ	1
11		B1114-012-000	THREAD GUIDE PIN	イトアンナイホ -	1
12		B8204-245-000	FRAME SUPPORT BAR	トウフササエホウ	1
13		D9118-555-B00	PLASTIC COVER	トーフヒニールカバー	1
14		J1066-000-00F	HEXAGONAL WRENCH KEY	ロツカクホウスハナ	1
15		B9111-245-000	WRENCH	オクリタ イヤシメナツトスハナ	1
16	#04	D7101-245-E00	SYNCHRONIZER HOLDER STUD	ケンソツツキササエシク	1
17	#04	D7102-245-E00	SYNCHRONIZER HOLDER PLATE	ケンソツツキササエイタ	1
18	#04	SS-7110710-SP	SCREW 11/64-40 L=7	マルヒラネシ 11/64-40 L=7	1
19	#04	NS-6150430-SP	NUT 15/64-28	ロツカクナツト 15/64-28	1
20	#05	BT-0630520-Z0	HOLDER COVER	ゼツエン チユフ	1
21		B9130-245-000	BOLT	トリツクホルト	4
22		WP-0751576-SD	WASHER 7.5X19X1.5	ヒラサカネ 7.5X19X1.5	4
23		NM-6060001-SD	NUT M6	ロツカクナツト M6 1ツユ	4
24		211-37104	GASKET	ゴムハツツギ	2
25	#03	B1632-145-00J	PIN	シヨウケオクリピン	1
26	#04	B1632-145-00E	VERTICAL FEED PIN	シヨウケオクリピン	1
27	#04	D2402-245-E00	COUNTER KNIFE	コテイメス	1
28	#04	GES-12153000	OIL WICK HOLDER	ソクセンハント A	1
29	#06	B1114-517-000	NEEDLE THREAD GUIDE PIN	イトアンナイホ -	1
30	#06	NS-6620310-SP	NUT 3/16-32	ロツカクナツト 3/16-32	2
31	#06	SS-7110910-SP	SCREW 11/64-40 L=8.5	マルヒラネシ 11/64-40 L=8.5	2
32	#06	WP-0501016-SD	WASHER 5X10.5X1	ヒラサカネ 5X10.5X1	2
33	#06	WT-0530002-KS	TOOTHED WASHER D=5.3	ハツキサカネ D=5.3	2
34	#07	B8204-245-00A	FRAME SUPPORT BAR	トウフササエホウ	1
35	#08	GSY-01000AA0	SYNCHRONIZER SY-1-D2	SY-1 カンセイピン トクハツシムケチシヨ	1
36	#09	M6069-350-DAA	RESISTANCE PACK DA ASM.	テイコウハツク DAクミ	1
37	#10	107-41759	GROUND WIRE ASM.	グラントセンクミ	1
38	#10	MAO-11532000	CORD STAPLE	コートステツアル	2
39	#08	B9141-372-000	HEXAGONAL WRENCH, LARGE	ロツカクホ - スハナ (タイ)	1
40	#11	B1158-245-0A0	THREAD TAKE-UP LEVER COVER ASM	テンビンカハ - クミ (JEシヨウ)	1
41	#12	B1158-245-0AA	THREAD TAKE-UP LEVER COVER ASM	テンビンカハ - (クミ)	1
42	#11	B1158-245-000	THREAD TAKE-UP COVER(JE)	テンビンカハ - (JEシヨウ)	(1)
43	#12	B1158-245-00A	THREAD TAKE-UP LEVER COVER	テンビンカハ -	(1)
44	#02	SS-7150740-SP	SCREW 15/64-28 L=7	マルヒラネシ 15/64-28 L=7	(2)
45	#02	291-83902	INSTRUCTION MANUAL	DSC-245テンビンカハ - エイセツ	(1)

NOTE (注記)

#01 . . . . .	FOR DSC-246, -4-1B, -4-1, -6-0B, -6-00, -7	DSC-246, -4-1B, -4-1, -6-0B, -6-00, -7用
#02 . . . . .	FOR JE	JE用
#03 . . . . .	FOR DSC-246	DSC-246用
#04 . . . . .	FOR DSC-246-4, -6, -7	DSC-246-4, -6, -7用
#05 . . . . .	FOR DSC-246-4-1B, -4-1B(JE), -4-1, -4-1(JE), -7	DSC-246-4-1B, -4-1B(JE), -4-1, -4-1(JE), -7用
#06 . . . . .	FOR DSC-246-6-0B, -6-00 (ONLY USE TYPE 4A1)	DSC-246-6-0B, -6-00用 (4A1のとき使用)
#07 . . . . .	FOR DSC-246-4(URBAN WHITE), -7	DSC-246-4(アハソホワイト), -7用
#08 . . . . .	FOR DSC-246-7	DSC-246-7用
#09 . . . . .	FOR DSC-246-7(EXCEPT JE)	DSC-246-7(JEは除く)用
#10 . . . . .	FOR DSC-246-4	DSC-246-4用
#11 . . . . .	FOR DSC-246(JE), -4(JE), -6(JE)	DSC-246(JE), -4(JE), -6(JE)用
#12 . . . . .	FOR URBAN WHITE(JE)	アハソホワイト(JE)用

# 16. GAUGE COMPONENTS

ゲージ関係



REF. NO	NOTE	PART NO.	DESCRIPTION	クニメシ	Qty
1	#01	211-31305	THROAT PLATE	ハリイタ (カコウヨウ)	1
2	#01	211-35108	FEED DOG	オクリ (ホソハリヨウ)	1
3	#02	211-34002	FEED DOG	オクリ	1
4	#02	211-34200	FEED DOG	オクリ (ホソハリヨウ)	1
5	#01	211-38003	PRESSER FOOT	オサエアシ (カコウヨウ)	1
6	#01	211-38201	PRESSER FOOT	オサエアシ (タ'イヤカット)	1
7	#01	B1524-245-0AA	PRESSER FOOT ASM.	オサエアシ クミ	1
8		B1524-245-00B	PRESSER FOOT	オサエアシ	1
9	#01	211-39001	WALKING FOOT	ウツオクリアシ (カコウヨウ)	1
10		B1470-245-00B	WALKING FOOT	ウツオクリアシ	1
NOTE (注記)			#01....FOR DSC-246	DSC-246用	
			#02....FOR DSC-246-4, -6, -7	DSC-246-4, -6, -7用	

NUMERICAL INDEX OF PARTS

索引

PART NO 品番	PAGE 頁	REF NO	PART NO 品番	PAGE 頁	REF NO	PART NO 品番	PAGE 頁	REF NO	PART NO 品番	PAGE 頁	REF NO
BP-3000000-00	10	38	B1467-563-000	12	20	B1839-245-00C	12	55	B3517-009-000	2	27
BP-8000000-00	17	21	B1468-053-000	12	10	B1853-512-00A-A	14	38	B6037-505-0A0	14	50
BT-0630520-Z0	24	20	B1470-245-00B	25	10	B1853-512-00B-A	14	39	B7114-012-0A0	22	13
B1103-051-000	2	29	B1470-245-000	12	2	B1853-512-00C-A	14	40	B8133-019-000	18	30
B1114-012-000	24	11	B1501-241-H00	6	36	B1853-512-00D	14	41	B8204-012-000	22	7
B1114-280-000	10	7	B1502-541-000	6	44	B1853-512-00E	14	42	B8204-245-00A	24	34
B1114-517-000	24	29	B1509-141-H00	6	39	B1906-051-000	6	2	B8204-245-000	24	12
B1116-246-000	2	13	B1510-141-H00	6	38	B1906-051-000	6	32	B8217-241-H00	17	1
B1117-246-000	2	16	B1511-555-000	6	47	B2115-271-000	8	48	B8218-241-H00	17	2
B1118-241-H0A	2	52	B1512-141-H00	6	40	B2733-761-000	10	10	B9101-245-0AA	19	2
B1118-241-H00	2	12	B1515-051-000	6	41	B3008-141-H00	12	5	B9101-245-0A0	19	1
B1128-246-000	2	15	B1524-245-0AA	25	7	B3031-141-H00	14	30	B9101-245-00A	19	4
B1128-522-000	2	25	B1524-245-0A0	6	37	B3031-141-H00	14	34	B9101-245-000	19	3
B1129-563-000	2	28	B1524-245-00B	25	8	B3114-761-000	16	17	B9101-552-000	24	3
B1130-051-000	2	17	B1603-145-000	8	36	B3120-125-000	16	34	B9102-245-0AA	19	7
B1130-521-0A0	2	19	B1605-201-000	4	42	B3121-245-0A0	16	1	B9102-245-0A0	19	6
B1130-521-000	2	20	B1605-245-000	8	29	B3121-245-000	16	4	B9104-245-0AA	19	10
B1131-521-000	2	21	B1606-245-000	8	15	B3122-053-000	16	13	B9104-245-0A0	19	8
B1131-562-000	2	18	B1614-245-000	8	30	B3123-051-000	16	5	B9104-246-00A	19	11
B1132-521-000	2	22	B1617-241-H00	8	41	B3124-051-000	16	6	B9104-246-000	19	9
B1140-051-000	2	24	B1618-241-H00	8	42	B3125-012-000	16	2	B9106-245-000	19	12
B1147-141-H00	8	27	B1619-241-H00	8	31	B3126-051-000	16	7	B9108-245-000	19	13
B1148-141-H00	8	28	B1620-245-000	8	32	B3126-051-000	16	31	B9109-555-000	24	4
B1150-241-H0A	2	51	B1621-241-H00	10	40	B3127-051-000	16	8	B9110-012-000	24	5
B1150-241-H00	2	11	B1622-241-H00	8	33	B3127-051-000	16	30	B9111-012-000	24	6
B1156-115-000	2	26	B1623-245-0A0	8	35	B3128-051-000	16	9	B9111-245-000	24	15
B1158-245-0AA	24	41	B1624-586-00A	10	56	B3128-051-000	16	27	B9112-245-0AA	19	21
B1158-245-0A0	24	40	B1624-586-000	10	42	B3129-053-000	16	3	B9112-245-0A0	19	20
B1158-245-00A	24	43	B1627-241-H00	10	50	B3129-053-000	16	33	B9112-245-00A	19	23
B1158-245-000	24	42	B1632-145-00A	8	3	B3132-051-000	16	10	B9112-245-000	19	22
B1171-145-000	2	3	B1632-145-00B	8	4	B3132-051-000	16	32	B9113-012-000	24	7
B1172-245-000	8	23	B1632-145-00C	8	5	B3134-051-000	16	11	B9113-245-00A	19	25
B1173-245-0A0	2	5	B1632-145-00D	8	6	B3137-051-0A0	16	12	B9113-245-000	19	24
B1174-245-000	2	6	B1632-145-00E	8	7	B3137-527-0A0	16	28	B9117-201-000	12	51
B1175-245-000	8	75	B1632-145-00F	24	26	B3138-512-000	16	44	B9117-201-000	24	8
B1202-241-H00	4	5	B1632-145-00F	8	8	B3201-012-0A0	19	16	B9121-220-0A0	24	10
B1203-051-000	4	9	B1632-145-00G	8	9	B3201-245-0A0	19	17	B9130-245-000	24	21
B1203-241-H00	4	6	B1632-145-00H	8	10	B3214-047-000	16	36	B9141-372-000	24	39
B1204-241-H00	4	7	B1632-145-00J	8	11	B3301-012-0A0	20	1			
B1208-019-000	6	59	B1632-145-00J	24	25	B3301-012-000	20	23	CM-3002000-B2	2	56
B1210-051-000	4	10	B1633-245-000	8	16	B3302-012-000	20	10	CM-3002000-B2	2	59
B1211-141-H00	4	8	B1634-145-000	8	18	B3303-012-000	20	26	CM-3002000-02	2	57
B1211-226-000	4	11	B1634-245-000	8	47	B3305-012-000	20	13	CM-3002000-02	2	60
B1212-012-000	4	12	B1635-145-000	8	19	B3305-704-000-A	21	7	CM-3002001-A1	2	55
B1213-012-000	4	13	B1636-145-000	8	20	B3306-012-000	20	8	CM-3002001-01	2	54
B1213-012-000	12	12	B1636-245-00A	8	79	B3307-012-000	20	3	CM-5003000-01	19	5
B1227-145-00A	4	1	B1636-245-000	8	49	B3308-012-000	20	7	CQ-2020000-00	6	34
B1227-145-00B	4	47	B1637-141-H00	8	50	B3309-012-000	20	6	CQ-2020000-00	17	11
B1302-241-H00	4	33	B1637-145-000	8	21	B3310-012-000	20	4	CQ-2020000-00	17	12
B1303-271-000	4	34	B1638-141-H00	8	51	B3311-012-000	20	15	CQ-2020000-00	17	13
B1305-012-0A0	4	36	B1638-245-000	8	22	B3311-012-000	21	12	CQ-2020000-00	17	14
B1305-271-0B0	4	35	B1639-245-000	8	45	B3311-704-000	21	9	CQ-2020000-00	17	15
B1306-155-0C0	4	37	B1640-245-000	8	24	B3312-012-000	20	11	CQ-2020000-00	17	16
B1307-155-0A0	4	38	B1641-245-000	8	25	B3317-704-000	21	14	CQ-2020000-00	17	17
B1308-155-0A0	4	39	B1642-245-000	8	26	B3319-704-L00	21	6	CQ-2520000-00	4	18
B1410-771-000	6	8	B1643-145-000	8	37	B3320-704-L00-A	20	14	CQ-2520000-00	4	19
B1414-232-000	6	7	B1644-245-000	8	38	B3320-704-L00-A	21	10	CQ-2520000-00	4	20
B1414-555-000	12	19	B1645-245-000	8	39	B3414-245-000	18	4	CQ-2520000-00	6	60
B1419-245-000	6	3	B1646-241-H00	10	47	B3415-245-000	18	2	CQ-2520000-00	17	20
B1420-563-000	6	1	B1646-245-000	8	40	B3416-141-H00-A	18	3	CQ-3030000-00	4	17
B1424-158-000	6	6	B1647-145-000	8	44	B3418-245-000	18	5	CQ-3030000-00	12	26
B1424-158-000	6	19	B1647-245-000	8	43	B3420-245-0A0	18	11	CQ-3030000-00	12	32
B1424-158-000	8	46	B1648-122-000	10	48	B3420-245-000	18	12	CQ-5050000-00	4	16
B1428-563-000	6	9	B1650-245-00A	8	78	B3421-245-0A0	18	28	CS-1271012-SH	4	15
B1429-241-H00	6	14	B1650-245-000	8	34	B3421-245-000	18	29			
B1431-241-H00	6	4	B1651-245-000	8	60	B3422-245-000	18	13	D1158-241-E0A	2	53
B1434-245-000	6	5	B1652-245-000	8	62	B3423-245-000	18	14	D1158-241-E00	2	9
B1437-051-000	17	8	B1653-245-000	8	63	B3424-141-H00	18	17	D1172-245-E00	8	77
B1454-245-000	12	15	B1660-145-000	8	52	B3424-245-000	18	19	D1173-245-E00	2	49
B1455-053-000	12	3	B1702-012-000	12	11	B3425-141-H00	18	18	D1201-241-E00	4	4
B1460-245-000	6	42	B1806-038-000	12	52	B3425-245-000-A	18	20	D1206-241-E00	4	3
B1460-246-0A0	6	55	B1830-241-HA0	12	58	B3431-552-000-A	18	23	D1227-245-E0A	4	2
B1461-245-000	6	48	B1837-241-H0C	12	65	B3433-141-H0A	18	15	D1227-245-G00	4	46
B1462-053-000	6	56	B1837-241-H00	12	59	B3434-141-H00	18	16	D1230-552-B00	4	44
B1466-563-000	12	1	B1839-245-00A	12	53	B3502-115-000	17	3	D1401-245-E00	6	10
B1467-053-0A0	12	9	B1839-245-00B	12	54	B3508-512-000	17	9	D1408-241-E00	6	11





**JUKI®**

JUKI CORPORATION

JUKI 株式会社

お問い合わせ、ご相談は  
To order or for further  
information,  
please contact:

※このパーツリストは商品改良のため予告なく変更する事があります。  
※ The description covered in this parts list is subject to change for improvement of the commodity without notice.  
※このパーツリストは、1995年10月現在の商品仕様で編纂したものです。  
※ This parts list is edited in accordance with the product specifications as of October 1995.