

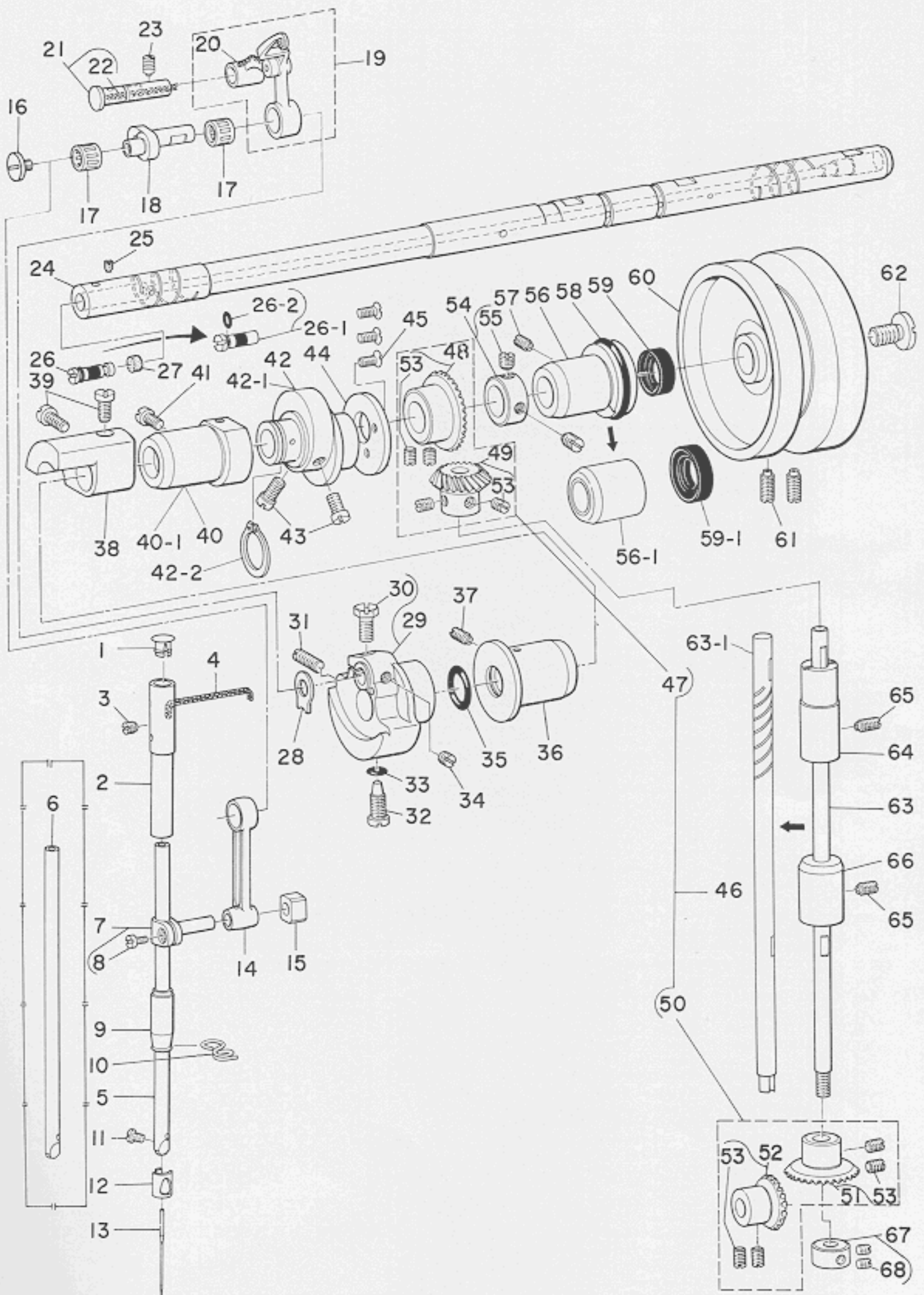
## 1. FRAME &amp; MISCELLANEOUS COVER COMPONENTS

頭部 外装関係

Ref. No.	Note	Part No.	Description	E.C.	品名	Amt. Req.
	注記	品番		変更年月		数量
1		B1121-522-0A0	Face plate asm.		メンイタ クミ	1
2	o	SS-7111410-SP	Screw 11/64-40 L=14.0	D.11/82	SS-4111415-SP	-
	o	SS-4111415-SP	Screw 11/64-40 L=14.0	A.11/82	ナベネジ 11/64-40 L=14	3
3		B1179-552-000	Rubber plug	D.12/79	TA-1250408-R0	-
		TA-1250408-R0	Rubber plug	A.12/79	アナキャップ	2
4		B1123-522-000	Face plate cover		メンイタカバー	1
5		B1122-522-000	Face plate gasket		メンイタ バッキン	1
6		SS-1110840-SP	Screw 11/64-40 L=8.0		サラネジ 11/64-40 L=8	3
7		B1188-552-0A0	Arm oil shield asm.		メンブユボ-パン クミ	1
8		CO-2020000-00	Oil wick		ユシン	(10, 1)
9		SS-6080410-SP	Screw 1/8-44 L= 4.0		ヒラネジ 1/8-44 L=4	1
10		B1118-522-000	Side plate		マドイタ	1
11		B1119-552-000	Gasket		マドイタ バッキン	1
12	o	SS-7110910-SP	Screw 11/64-40 L= 8.5		SS-4110915-SP	8
	o	SS-4110915-SP	Screw 11/64 L=9.0	A.11/82	ナベネジ 11/64-40 L=9	8
13		B1164-012-000	Rubber plug	D.12/79	TA-1250705-R0	-
		TA-1250705-R0	Rubber plug	A.12/79	アナキャップ	1
14		B1117-552-000	Rubber plug	D.12/79	TA-0800704-R0	-
		TA-0800704-R0	Rubber plug	D. 2/81	TA-0750704-R0	-
		TA-0750704-R0	Rubber plug	A. 2/81	アナキャップ	5
15		B1187-552-000	Rubber plug	D.12/79	TA-1050504-R0	-
		TA-1050504-R0	Rubber plug	A.12/79	アナキャップ	1
16		B1128-522-000	Three hole thread eyelet		ミツメイトカケ	1
17		SS-8110510-SP	Screw 11/64-40 L= 5.0		トメネジ 11/64-40 L=5	1
18		B1123-552-000-A	Thread take up lever oil guard		テンピンカバー	1
18-1	o06	D1123-555-D0A	Thread take-up lever cover	A.11/83	テンピンカバー	1
19	o	SS-7110510-SP	Screw 11/64-40 L=5.0	D.11/82	SS-4110515-SP	-
	o	SS-4110515-SP	Screw 11/64-40 L=5.0	A.11/82	ナベネジ 11/64-40 L=5	1
20		B1113-155-0A0	Needle thread guide pin asm.		イトアンナイボー クミ	1
21		B1113-155-000	Needle thread guide pin		イトアンナイボー	(1)
22		B3148-123-000	Tension disc		イトアンナイ サラ	(2)
23		B3149-123-A00	Tension spring		イトアンナイ サラ バネ	(1)
24		SD-0380552-SL	Hinge screw D= 3.80 H= 5.5		ダンネジ D=3.80 H=5.5	(1)
25		B1188-552-000	Rubber plug	D.12/79	TA-0900707-R0	-
		TA-0900707-R0	Rubber plug	A.12/79	アナキャップ	2
26		B1189-415-000	Rubber plug	D.12/79	TA-2101002-R0	-
		TA-2101002-R0	Rubber plug	A.12/79	アナキャップ	1
27		B3114-761-000	Thread guide (B)		イトアンナイ B	1
28		NS-6060350-SP	Nut 3/32-56		6カクナット 3/32-56	1
29		B3127-127-000	Tension release auxiliary pin		イトユルメ ホジョピン	1
30		B3118-552-G00	Tension release pin		イトユルメ ピン G	1
31		B3111-552-0A0	Tension controller asm.		イトチューシ ボーダイ クミ	1
32		B3111-552-B00	Tension post socket		イトチューシ ボーダイ	(1)
33		SS-8090670-SP	Screw 9/64-40 L= 5.5		トメネジ 9/64-40 L=5.5	(1)
34		B3128-012-000	Take-up spring		イトトリバネ	(1)
35		B3115-552-000	Tension post		イトチューシ ホー	(1)
36		B3128-012-000	Tension disc		イトチューシ サラ	(2)
37		B3132-552-000	Tension disc holder		イトチューシ サラオサエ	(1)
38		B3129-012-A00	Tension spring (A)		イトチューシ バネ A	(1)
39		B3120-125-000	Tension disc stopper		イトチューシ サラ カイテントメ	(1)
40		B3116-125-000	Tension nut		イトチューシ ナット	(1)
41		SS-8150710-SP	Screw 15/64-28 L= 7.0		トメネジ 15/64-28 L=7	1
42		B1126-552-000	Frame thread guide (A)		アーム イトアンナイ A	1
43		SS-5090810-SP	Screw 9/64-40 L= 6.0		トラスネジ 9/64-40 L=6	1
44		B1148-555-000	Spring		オクリ チョーセツ ピンバネ	1
45		B1147-555-000	Feed regulator stop pin		オクリ チョーセツ ピン	1
45-1	o	TA-2351004-R0	Rubber plug	A.7/83	アナキャップ	1
46	o	B1166-552-000-A	Rubber plug	D.12/79	TA-2351004-R0	-
	o	TA-2351004-R0	Rubber plug	D.7/83	TA-2351305-R0	-
	o	TA-2351305-R0	Rubber plug	A.7/83	アナキャップ	1
47		B1106-122-000	Bed support block		ベッド シジバン	1
48		NS-6150310-SP	Nut 15/64-28		6カクナット 15/64-28	2
49		B1110-012-0A0	Bed slide asm.		スベリイタ クミ	1
50		B1111-012-000	Spring		スベリイタ バネ	(1)
51		SS-6060210-SP	Screw 3/32-56 L= 1.9		ヒラネジ 3/32-56 L=1.9	(2)
52	o01	B1190-522-S00	Gauge plate 1/8 (S)		ゲージ 1/8 S	1
53		SS-2110920-TP	Screw 11/64-40 L= 8.5		マルサラネジ 11/64-40 L=8.5	2
54	o01	B1193-522-000	Waste material guide (A)		キリクス ガイド A	1
55	o01	SS-5090710-SP	Screw 9/64-40 L= 6.5		トラスネジ 9/64-40 L=6.5	1
56	o01	B1115-522-N00-A	Open cover (N)		ハリイタ カイヘイフタ N	1
57	o01	B1115-522-000-A	Open cover spring		ハリイタ カイヘイフタ バネ	1
58	o01	SS-6080310-SP	Screw 1/8-44 L=3.4	D.10/77	SS-6080320-SP	-
	o01	SS-6080320-SP	Screw 1/8-44 L=2.5	A.10/77	ヒラネジ 1/8-44 L=2.5	1
59	o01	B1109-052-000	Throat plate		ハリイタ	1
60	o01	SS-2090710-SP	Screw 9/64-40 L= 7.0		マルサラネジ 9/64-40 L=7	2
61	o01	B1191-522-N0A	Waste material guard (NA)		ハリイタ キリクスカバー NA	1
62	o01	SS-7090410-SP	Screw 9/64-40 L= 3.5		マルヒラネジ 9/64-40 L=3.5	2
63	o01	B1105-122-000	Bed screw stud (B)		ベッドシチュー B	1
64	o01	B1104-122-000	Bed screw stud (A)		ベッドシチュー A	1
65	o02	B1190-523-000	Gauge plate		マエメス ゲージ	1
66	o02	B1109-523-000	Throat plate		ハリイタ	1
67	o02	SS-1090930-SP	Screw 9/64-40 L= 8.6		サラネジ 9/64-40 L=8.6	1
68	o02	B1191-523-000	Waste material guard		ハリイタ キリクスカバー	1
69	o02	SS-6080320-SP	Screw 1/8-44 L= 2.5		ヒラネジ 1/8-44 L=2.5	2
70	o02	B1105-523-000	Bed screw stud (B)		ベッドシチュー B	1
71	o02	B1104-523-000	Bed screw stud (A)		ベッドシチュー A	1

Note (注記) o01 ..... For DLM-522 DLM-522用  
o02 ..... For DLM-523 DLM-523用  
o06 ..... For JE JE用





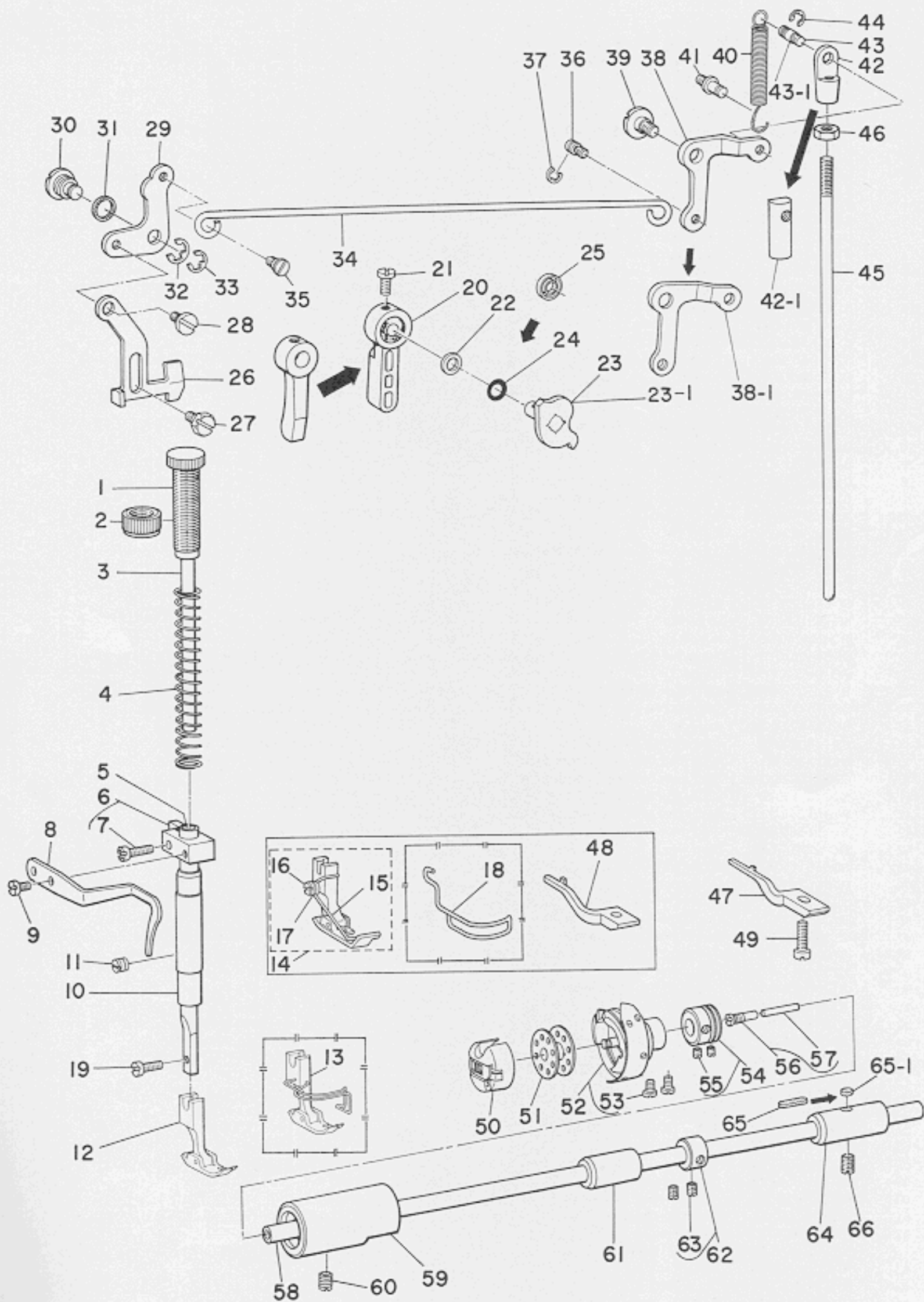
## 2. MAIN SHAFT &amp; NEEDLE BAR COMPONENTS

上軸・針棒関係

Ref. No.	Note	Part No.	Description	E.C.	品名	Amt. Req.
	注記	品番		変更年月		数量
1		B1405-012-000	Rubber plug		キャップ	1
2		B1402-552-000-A	Needle bar bushing, upper		ハリボー ウワメタル	1
3		SS-8150310-SP	Screw 15/64-28 L=3.4	M.4/79	トメネジ 15/64-28 L=3.4	1
4		CQ-2020000-00	Oil wick	D.7/82	ユシン	—
5		B1401-522-A00-A	Needle bar (A)		ハリボー A	1
6	005	B1401-522-B00-A	Needle bar (B)		ハリボー B	1
7		B1411-552-0A0	Needle bar connection asm.		ハリボーダキ クミ	1
8		SS-6090670-TP	Screw 9/64-40 L=6.0		ヒラネジ 9/64-40 L=6	(1)
9		B1403-155-000	Needle bar bushing, lower		ハリボー シタメタル	1
10		B1419-553-000	Needle bar thread guide		ハリボー イトアンナイ	1
11		SS-7080510-SP	Screw 1/8-44 L=4.5		マルヒラネジ 1/8-44 L=4.5	1
12		B1418-522-000-A	Needle thread guide		ハリボーイトカケ	1
13		MDB-100B1400	Needle (DB x 1, #14)		ハリ DBx1 #14	1
14		B1408-552-000	Needle bar crank rod		ハリボー クランクロッド	1
15		B1414-232-000	Crank slide block	D.6/82	B1414-555-000	—
		B1414-555-000	Crank slide block	A.6/82	カクゴマ	1
16		B1903-552-000	End screw left		ヒダリネジ	1
17		B1905-541-800	Needle bushing (B)		テンビン ニードル シクウケ B	2
18		B1209-552-000	Needle bar crank		ハリボー クランク	1
19		B1901-552-0C0	Thread take-up lever asm.		テンビン クミ (ユシンツキ)	1
20		CQ-2000000-00	Oil wick		ユシン	(0.1)
21		B1904-552-0A0	Thread take-up crank shaft stud asm.		テンビン クランクシク クミ	1
22		CQ-2020000-00	Oil wick		ユシン	(0.2)
23		SS-8151150-SP	Screw 15/64-28 L=10.5		トメネジ 15/64-28 L=10.5	1
24		B1201-522-000	Main shaft		ウワシク	1
25		B1224-552-000	Screw	D.7/79	クランク ユリョーチューセツビン トメネジ	—
26		B1213-552-0A0	Oil amount adjusting pin asm.	D.7/79	クランク ユリョーチューセツビン クミ	—
26-1		B1213-552-0A0-A	Oil amount adjusting pin asm.	A.7/79	クランク ユリョーチューセツビン クミ	1
26-2		RO-0291801-00	Rubber ring	A.7/79	Oリング	(1)
27		B1226-552-000	Roller felt		クランク ユリョーセーゲン フェルト	1
28		B1212-552-000	Counterweight protecting plate		ツリアイオモリ ホゴイタ	1
29		B1206-522-0B0	Counterweight asm.		ツリアイオモリ クミ	1
30		SS-9661120-CP	Bolt 1/4-40 L=10.5		6カクボルト 1/4-40 L=10.5	(1)
31		SS-8681950-SP	Screw 9/32-28 L=19.0		トメネジ 9/32-28 L=19	1
32		SS-7681650-TP	Screw 9/32-28 L=16.0		マルヒラネジ 9/32-28 L=16	1
33		RO-0442401-00	Rubber ring		Oリング	1
34		SS-8660610-TP	Screw 1/4-40 L=6.0		トメネジ 1/4-40 L=6	1
35		RO-1482402-00	Rubber ring		Oリング	1
36		B1202-522-B00	Main shaft bushing, front		ウワシク マエメタル	1
37		SS-8151150-SP	Screw 15/64-28 L=10.5		トメネジ 15/64-28 L=10.5	1
38		B1177-522-000	Balancer		バランサー	1
39		SS-7150940-SP	Screw 15/64-28 L=9.0		マルヒラネジ 15/64-28 L=9	2
40		B1203-552-000	Main shaft bushing, intermediate	D.11/79	ウワシク ナカメタル	—
40-1		B1203-227-000-A	Main shaft bushing, intermediate	A.11/79	ウワシク ナカメタル	1
41		SS-7151120-SP	Screw 15/64-28 L=11.0	A.11/79	マルヒラネジ 15/64-28 L=11	1
42		B1610-555-000	Feed drive eccentric cam	D.4/80	オクリ ヘンシンカム	—
42-1		B1610-555-000-A	Feed drive eccentric cam	A.4/80	オクリ ヘンシンカム	1
42-2		RC-1850001-KP	Snap ring	A.4/80	Oリング	1
43		SS-6661110-SP	Screw 1/4-40 L=11.0		ヒラネジ 1/4-40 L=11	2
44		B1611-161-000	Thrust collar		オクリカム スラストウケ	1
45		SS-2110930-SP	Screw 11/64-40 L=8.7		マルサラネジ 11/64-40 L=8.7	3
46		B1306-155-0C0	Gear & pinion asm.		カサハグルマ ジョーグ クミ	1
47		B1306-155-0B0	Bear & pinion asm., upper		ウワカサハグルマ クミ	(1)
48		B1305-012-0A0	Bear asm.		ウワカサハグルマ ダイ クミ	(1)
49		B1306-155-0A0	Pinion asm.		ウワカサハグルマ ショー クミ	(1)
50		B1307-155-0B0	Gear & pinion asm., lower		シタカサハグルマ クミ	(1)
51		B1307-155-0A0	Gear asm.		シタカサハグルマ ダイ クミ	(1)
52		B1308-155-0A0	Pinion asm.		シタカサハグルマ ショー クミ	(1)
53		SS-8660810-TP	Screw 1/4-40 L=8.0		トメネジ 1/4-40 L=8	(8)
54		CS-147121A-SH	Thrust collar asm. D=14.72 W=12		スラストウケ D=14.72 W=12 クミ	1
55		SS-8660610-TP	Screw 1/4-40 L=6.0		トメネジ 1/4-40 L=6	(2)
56		B1204-552-B00	Main shaft bushing, rear	D.1/81	ウワシク ウシロメタル	—
56-1		D1204-555-D0B	Main shaft bushing, rear	A.1/81	ウワシク ウシロメタル	1
57		SS-8151150-SP	Screw 15/64-28 L=10.5		トメネジ 15/64-28 L=10.5	1
58		RO-2943101-00	Rubber ring		Oリング	1
59		B1208-552-000-A	Oil seal	D.1/81	ウワシク ウシロメタル オイルシール	—
59-1		D1208-555-D00	Oil seal ring	A.1/81	オイルシール	1
60		B1217-555-000	Hand wheel		ハズミグルマ	1
61		SS-8151550-SP	Screw 15/64-28 L=15.0		トメネジ 15/64-28 L=15	2
62		B1233-012-000	End screw	D.4/79	SS-7701010-SP	—
		SS-7701010-SP	Screw 5/16-24	A.4/79	マルヒラネジ 5/16-24	1
63		B1301-552-000	Upright shaft	D.1/81	タテシク	—
63-1		B1301-555-000	Upright shaft	A.1/81	タテシク	1
64		B1302-552-B00	Bushing, upper		タテシク ウワメタル	1
65		SS-81511050-SP	Screw 15/64-28 L=10.5		トメネジ 15/64-28 L=10.5	2
66		B1303-552-B00	Upright shaft bushing, lower		タテシク シタメタル	1
67		CS-0791010-SH	Thrust collar asm.	D.1/79	スラストウケ D=7.94 W=10 クミ	—
68		SS-8110520-TP	Screw 11/64-40 L=4.5	D.1/79	トメネジ 11/64-40 L=4.5	—

Note (注記) 005 ..... Special order part for DLM-522, DLM-523

DLM-522, DLM-523用特別注文部品





### 3. HOOK DRIVING SHAFT & PRESSER BAR COMPONENTS

下軸・押工棒関係

Ref. No.	Note	Part No.	Description	E.C.	品名	Armt. Req. 数量
1		B1509-227-000	Presser spring regulator		オサエ チョーセツネジ	1
2		NS-2820850-SA	Nut	D.7/79	B1511-555-000	-
		B1511-555-000	Nut	A.7/79	オサエ チョーセツネジ ナット	1
3		B1510-227-000	Presser bar guide bar		オサエ アンナイボー	1
4		B1505-227-000-A	Presser spring		オサエ チョーセツバネ	1
5		B1501-522-000	Presser bar		オサエボー	1
6		B1507-552-0A0	Presser bar guide bracket		オサエボーダキ	1
7	☆	SS-7111410-SP	Screw 11/64-40 L=14.0	D.11/82	SS-4111415-SP	-
	☆	SS-4111415-SP	Screw 11/64-40 L=14.0	A.11/82	ナベネジ 11/64-40 L=14	1
8		B1521-552-000	Slack thread regulator		オサエボーダキ イトアンナイ	1
9		SS-6090650-SP	Screw 9/64-40 L=6.0		ヒラネジ 9/64-40 L=6	1
10		B1502-541-000	Presser bar bushing, lower		オサエボー シタメタル	1
11		SS-8150310-SP	Screw 15/64-28 L=3.4	D.4/79	トメネジ 15/64-28 L=3.4	-
12	☆01	B1524-522-NA0-A	Presser foot asm.		ジユウ オサエ	1
13	☆03	B1524-522-NB0-A	Presser foot (WITH FINGER GUARD) asm.		ジユウオサエ クミ (ハリガードツキ)	1
14	☆02	B1524-523-00E	Presser foot asm.		マエメスヨー ジユウオサエ クミ	1
15	☆02	B1524-523-00E	Spring		ウウオサエ バネ	(1)
16	☆02	SD-0450401-SP	Hinge screw D=4.5 H=4.0		ダンネジ D=4.5 H=4	(1)
17	☆02	WP-0460556-SD	Washer 4.6 x 7.5 x 0.5		ヒラザガネ 4.6×7.5×0.5	(1)
18	☆04	B1421-523-000	Finger guard		ハリカバー	1
19		SS-7091110-SP	Screw 9/64-40 L=10.5		マルヒラネジ 9/64-40 L=10.5	1
20		B1520-552-000	Hand lifter		オサエアゲ レバー	1
21		SS-7120910-SP	Screw 3/16-28 L=9.0		マルヒラネジ 3/16-28 L=9	1
22		WP-0740516-SP	Washer 7.4 x 11.8 x 0.5		ヒラザガネ 7.4×11.8×0.5	1
23		B1518-522-0A0	Cam asm.	D.11/76	オサエアゲ カム クミ	-
23-1		B1518-522-0A0-A	Cam asm.	A.11/76	オサエアゲ カム クミ	1
24		RO-0371801-00	Rubber ring	A.11/76	リング	1
25		B1522-552-000	Oil seal ring	D.11/76	オサエアゲ シク オイルシール	-
26		B1515-552-000	Lifting lever		ヒキアゲ イタ	1
27		SD-0630275-SP	Hinge screw D=6.35 H=2.7		ダンネジ D=6.35 H=2.7	1
28		SD-0630301-SP	Hinge screw D=6.35 H=3.0		ダンネジ D=6.35 H=3	1
29		B1516-522-000	Lefting link		ヒキアゲイタ リンク	1
30		B1517-552-000	Hinge pin		ヒキアゲ リンクジク	1
31		B3431-581-000	Lifting lever gasket		バックシム	1
32		B1523-226-000	Snap ring (B)		トメワ B	1
33		RE-0600000-K0	Snap ring 6.0		Eガタ トメワ 6	1
34		B3412-552-000	Lifting lever connecting rod		ヒザアゲ ヨコボー	1
35		B3416-522-000	Connecting rod hinge screw (B)		ヒザアゲ ヨコボー ダンネジ B	1
36		B3416-552-000	Connecting rod hinge screw		ヒザアゲ ヨコボー ダンネジ	1
37		RE-0500000-K0	Snap ring 5.0		Eガタ トメワ 5	1
38		B3414-552-000	Lifting lever link right	D.4/79	ヒザアゲ リンクウデ	-
38-1		B3414-555-000	Lifting lever link arm	A.4/79	ヒザアゲ リンクウデ	1
39		SD-0720331-SP	Hinge screw D=7.24 H=3.3		ダンネジ D=7.24 H=3.3	1
40		B3417-552-000	Lifting lever link spring		ヒザアゲ リンクウデバネ	1
41		B3413-227-000	Spring suspension		ヒザアゲ リンクウデ バネカケジク	1
42		B3416-012-000	Swivel	D.4/79	ツリボー ダルマ	-
42-1		B3416-555-000	Swivel	A.4/79	ツリボー ダルマ	1
43		B3418-552-000	Swivel screw	D.4/79	ツリボーダルマ トメネジ	-
43-1		B3418-555-000	Screw	A.4/79	ツリボーダルマ トメネジ	1
44		RE-0500000-K0	Snap ring 5.0		Eガタ トメワ 5	1
45		B3415-552-000	Lifting lever connecting rod vertical		ヒザアゲ レンケツボー	1
46		NS-6620310-SP	Nut 3/16-32		6カクナット 3/16-32	1
47	☆01	B1835-012-000	Bobbin case positioning finger		ナカガマ オサエ	1
48	☆02	B1835-523-000	Bobbin case holder positioning finger		ナカガマ オサエ	1
49		SS-6111010-SP	Screw 11/64-40 L=9.5		ヒラネジ 11/64-40 L=9.5	1
50		B1837-012-0A0	Bobbin case asm.		ボビンケース クミ	1
51		B9117-012-000	Bobbin		ボビン	1
52		B1830-127-0A0	Hook asm.		カマ クミ	1
53		SS-6110560-TP	Screw		カマ トメネジ	(2)
54		CS-079106A-SH	Thrust collar asm.		シタジク スラストウケ クミ	1
55		SS-8110410-TP	Screw 11/64-40 L=3.5		トメネジ 11/64-40 L=3.5	(2)
56		B1808-552-0A0	Oil seal screw asm.		シタジク マエトメネジ クミ	1
57		B1810-552-000	Oil wick		シタジク マエトメネジ ユシン	(1)
58		B1801-412-000	Hook driving shaft		シタジク	1
59		B1802-412-0A0	Hook driving shaft bushing asm., front		シタジク マエメタル クミ	1
60		SS-8151150-SP	Screw 15/64-28 L=10.5		トメネジ 15/64-28 L=10.5	1
61		B1803-552-000	Hook driving shaft bushing, intermediate		シタジク ナカメタル	1
62		CS-0791010-SH	Thrust collar asm. D=7.94 W=10		スラストウケ D=7.94 W=10 クミ	1
63		SS-8110520-TP	Screw 11/64-40 L=4.5		トメネジ 11/64-40 L=4.5	(2)
64		B1804-552-B00	Hook driving shaft bushing, rear		シタジク ウシロメタル	1
65		B1806-038-000	Oil felt	D.6/80	シタジク ウシロメタル フェルト	-
65-1		B1806-555-000	Oil felt	A.6/80	シタジク ウシロメタル フェルト	1
66		SS-8151550-SP	Screw 15/64-28 L=15.0	D.8/79	SS-8151230-SP	-
		SS-8151230-SP	Screw 15/64-28 L=12	A.8/79	トメネジ 15/64-28 L=12	1

Note (注記) ☆01 ..... For DLM-522 DLM-522用  
 ☆02 ..... For DLM-523 DLM-523用  
 ☆03 ..... Special order part for DLM-522 DLM-522用特別注文部品  
 ☆04 ..... Special order part for DLM-523 DLM-523用特別注文部品

**ARTS Import Error:**

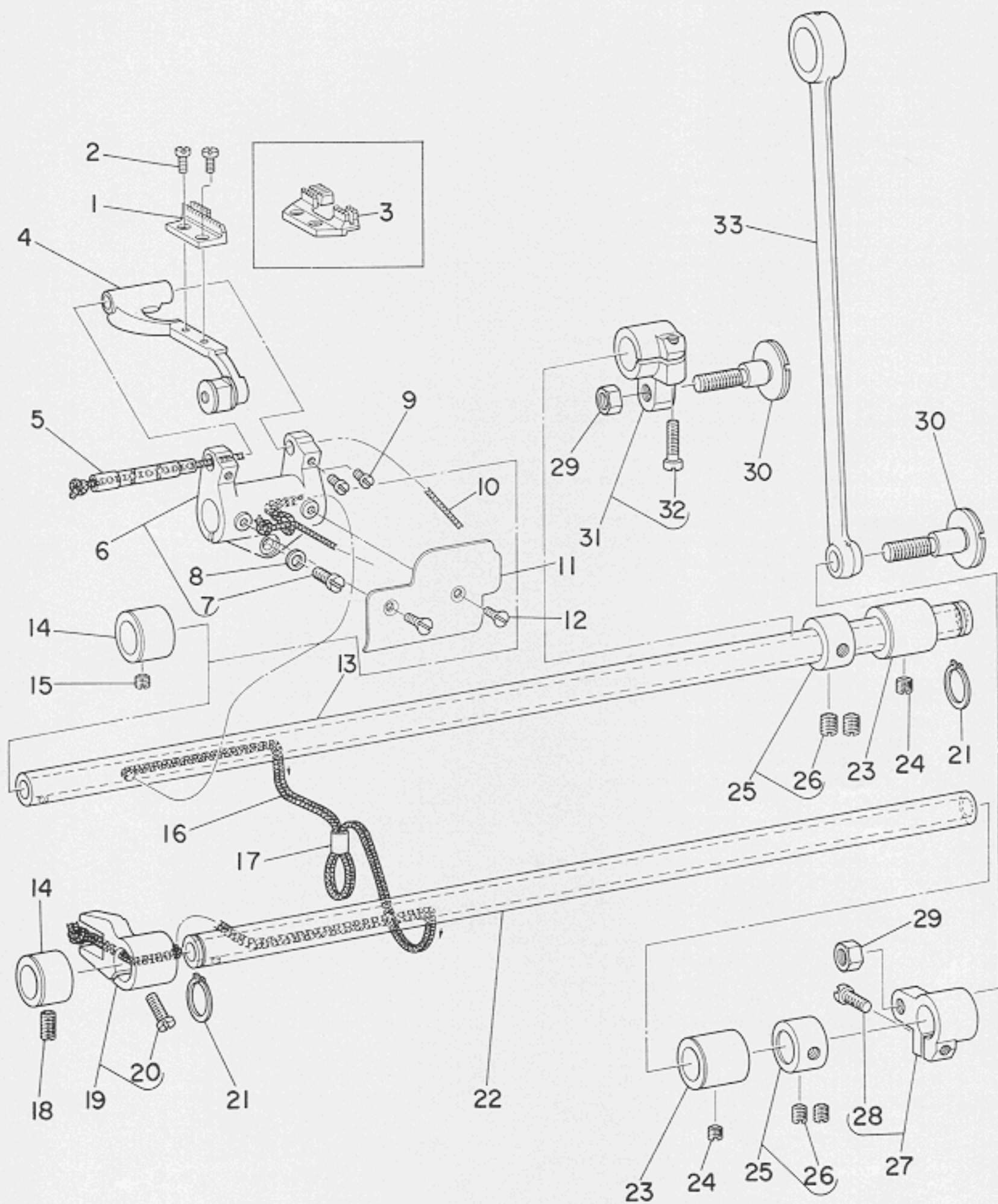
**Application error: LZW minimum code size other than 8 bit not supported in GIF file 'E:\www\images\PartsBook\juki\DIm-522\0007.gif'**

## 4. FEED MECHANISM COMPONENTS (1)

送り関係(1)

Ref. No.	Note	Part No.	Description	E.C.	品名	Amt. Req.
	注記	品番		変更年月		数量
1		B1623-555-0A0-A	Stitch dial asm.	D.6/79	B1623-555-000-A	—
1-1		B1623-555-000-A	Stitch dial	A.6/79	メモリイタ	1
2		SS-6121050-SP	Screw 3/16-28 L=9.5	D.6/79	SS-6120930-SP	—
2-1		SS-6120930-SP	Screw 3/16-28 L=9	A.6/79	ヒラネジ 3/16-28 L=9	1
3		B1634-555-000-B	Stitch length regulating screw		オクリ チョーセツネジ	1
4		RO-0742401-00	Rubber ring		Oリング	1
5		B1620-161-000	Feed regulator	D.11/82	オクリ チョーセツダイ	—
5-1		B1620-555-000	Feed regulator	A.11/82	オクリ チョーセツ ダイ	1
5-2		NS-6120310-SP	Nut 3/16-28	A.11/82	ナット 3/16 28	1
6		SS-8110510-SP	Screw 11/64-40 L=5.0	D.11/82	トメネジ 11/64-40 L=5	—
7		SS-7110720-SP	Screw 11/64-40 L=7.0	D.11/82	マルヒラネジ 11/64-40 L=7	—
8		B1622-555-000	Feed regulator hinge pin		オクリ チョーセツダイ トメジク	1
9		SS-8151230-SP	Screw 15/64-28 L=12.0	D.11/79	SS-8150710-SP	—
		SS-8150710-SP	Screw 15/64-28 L=7	A.11/79	トメネジ 15/64-28 L=7	1
10		B1625-555-000	Feed regulator connecting rod		オクリ チョーセツキ ロッド	1
11		B1626-555-000	Feed regulator connecting rod pin	D.11/82	オクリ チョーセツキ ロッドピン	—
11-1		SD-0640391-TP	Hinge screw D=6.35 H=3.9	A.11/82	ダンネジ D=6.35 H=3.9	1
12		B1628-555-000	Tension spring suspension stud		ヒッバリ バネカケ ジク	1
13		SS-7110910-SP	Screw 11/64-40 L=8.5		マルヒラネジ 11/64-40 L=8.5	1
14		B1646-555-000	Tension spring		ヒッバリバネ	1
15		B1632-555-000	Tension spring suspension bracket	D.7/82	ヒッバリ バネカケ	—
15-1		B1636-555-000	Tension spring suspension bracket	A.7/82	ヒッバリバネカケ	1
16	☆	SS-7111120-SP	Screw 11/64-40 L=10.5	D.11/82	SS-4111015-SP	—
	☆	SS-4111015-SP	Screw 11/64-40 L=10.0	A.11/82	ナベネジ 11/64-40 L=10	1
17		B1649-161-000	Tension spring adjusting screw		ヒッバリバネ チョーセツネジ	1
18		NS-6110420-SP	Nut 11/64-40		6カクナット 11/64-40	2
19		B1621-555-000	Reverse feed control lever shaft	D.5/81	オクリ チョーセツ レバージク	—
19-1		B1621-555-000-A	Reverse feed control lever shaft	A.5/81	オクリ チョーセツ レバージク	1
20		SS-7620750-SP	Screw 3/16-32 L=6.5		マルヒラネジ 3/16-32 L=6.5	1
20-1		TA-1750502-RO	Rubber plug	A.5/81	アナキャップ	1
21		RO-0611801-00	Rubber ring, small	D.7/82	Oリング	—
22		B1627-555-0A0	Crank asm.		ヒッバリバネカケ チョーセツキウデ クミ	1
23		SS-6121210-SP	Screw 3/16-28 L=12.0		ヒラネジ 3/16-28 L=12	(1)
24		SS-8150710-SP	Screw 15/64-28 L=7.0		トメネジ 15/64-28 L=7	1
25		B1629-555-0A0	Control lever crank asm., rear		オクリ レバージク クミ	1
26		SS-6121210-SP	Screw 3/16-28 L=12.0		ヒラネジ 3/16-28 L=12	(1)
27		SS-8150710-SP	Screw 15/64-28 L=7.0		トメネジ 15/64-28 L=7	1
28		RO-0691801-00	Rubber ring, large		Oリング	1
29		WZ-1052010-KP	Waved washer 10.5 x 14.5 x 0.3		ナミガタザガネ 10.5×14.5×0.3	1
30		B1624-555-000	Reverse feed control lever		オクリレバー	1
31		SS-8660970-TP	Screw 1/4-40 L=8.5		トメネジ 1/4-40 L=8.5	1
32		SS-8660810-TP	Screw 1/4-40 L=8.0		トメネジ 1/4-40 L=8	1
33		SS-7620750-SP	Screw 3/16-32 L=6.5		マルヒラネジ 3/16-32 L=6.5	1
34		B1630-555-000	Feed driving rocker arm connecting rod		オクリ チョーセツロッド	1
35		WZ-0541510-KP	Waved washer 5.4 x 9.0 x 0.3		ナミガタザガネ 5.4×9.0×0.3	1
36		SD-0500401-SP	Hinge screw D=5.00 H=4.0		ダンネジ D=5 H=4	1
37		NS-6120310-SP	Nut 3/16-28		6カクナット 3/16-28	1
38		B1633-555-000	Feed driving rocker arm connecting pin		スイハイオクリ ロッドピン	1
39		SS-7111260-SP	Screw 11/64-40 L=12.0		マルヒラネジ 11/64-40 L=12	1
40		B1612-161-000	Feed rocker shaft connecting rod		スイハイオクリロッド	1
41		B1636-581-B00	Needle bearing		ニードル ベアリング B	1
42		B1614-555-000	Feed driving rocker arm		オクリ チョーセツ フタマタリンク	1
43		B1613-555-000	Connecting rod		スイハイオクリ レンケツカン	1
44		B1617-555-000	Feed driving rocker		オクリ チョーセツリンク	1
45		SS-8150710-SP	Screw 15/64-28 L=7.0	D.8/79	トメネジ 15/64-28 L=7	—
46		SS-8620610-SP	Screw 3/16-32 L=6.0	M.8/79	トメネジ 3/16-32 L=6	2
47		B1619-555-000	Feed driving rocker hinge pin		オクリ チョーセツリンク ササエピン	1
48		SS-7111120-SP	Screw 11/64-40 L=10.5		マルヒラネジ 11/64-40 L=10.5	1
49		B1618-161-000	Feed driving rocker arm hinge pin		オクリ チョーセツ リンクピン	1
50		SS-7151120-SP	Screw 15/64-28 L=11.0		マルヒラネジ 15/64-28 L=11	1
51		B1615-555-000	Feed driving rocker hinge pin		オクリ チョーセツ フタマタリンク ピン	1





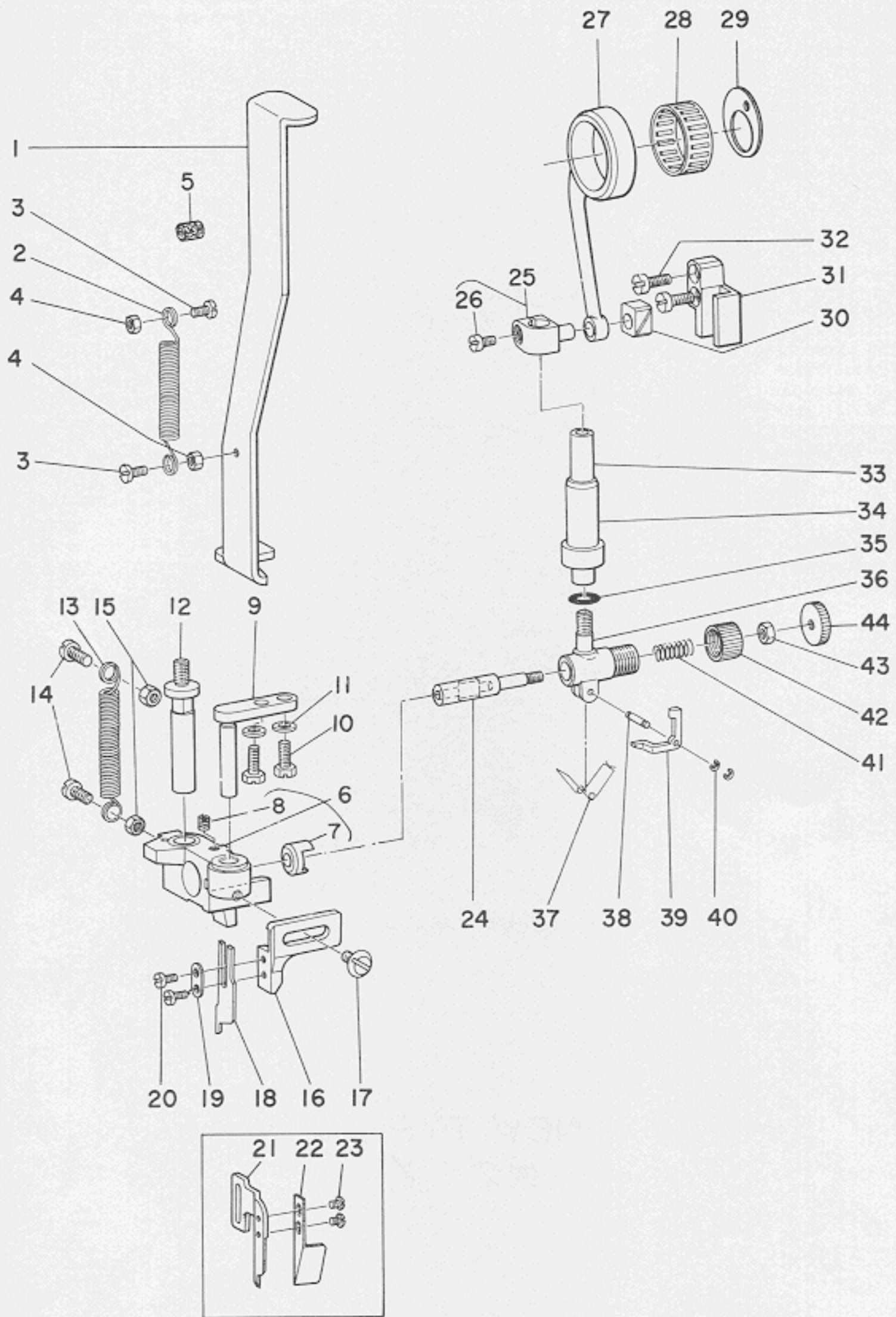
## 5. FEED MECHANISM COMPONENTS (2)

送り関係 (2)

Ref. No.	Note	Part No.	Description	E.C.	品名	Amt. Req. 数量
	注記	品番		変更年月		
1	◊01	B1613-522-N00-A	Feed dog (N)		オクリバ N	1
2		SS-4080620-TP	Screw 1/8-44 L=6.4		ナベネジ 1/8-44 L=6.4	2
3	◊02	B1613-523-000	Feed dog		オクリバ	1
4		B1602-555-0A0	Feed bar asm.	A.6/83	オクリダイ クミ	1
5		B1604-555-000	Shaft	A.6/83	オクリダイ シク	1
6		B1603-555-0A0	Feed rocker asm.	A.6/83	オクリダイウテ クミ	1
7		SS-7121410-TP	Clamp screw 3/16-28 L=14	A.6/83	マルヒラネジ 3/16-28 L=14	(1)
8		WP-0480856-SP	Washer	A.6/83	ヒラザガネ	(1)
9		SS-6090810-SP	Screw 9/64-40 L=7.5	A.6/83	ヒラネジ 9/64-40 L=7.5	2
10		CQ-2520000-00	Oil wick		ユシン	0.12
11		B1609-522-000	Holder		ユシンオサエ	1
12		SS-1090510-SP	Screw 9/64-40 L=5		ナベネジ 9/64-40 L=5	2
13		B1601-555-000	Feed rocker shaft	A.6/83	スイヘイ オクリジク	1
14		B1605-555-000	Feed rocker shaft bushing, front	A.6/83	オクリジク マエメタル	2
15		SS-8150510-TP	Screw		トメネジ	1
16		CQ-2020000-00	Oil wick		ユシン	1
17		BP-5000000-00	Vinyl tube		ビニールパイプ	0.01
18		SS-8151230-SP	Screw		トメネジ	1
19		B1704-555-0A0	Feed rocker shaft crank asm.	A.6/83	ジョーゲオクリ フタマタ クミ	1
20		SS-7111120-SP	Clamp screw 11/64-40 L=10.5		マルヒラネジ 11/64-40 L=10.5	(1)
21		RC-1381001-KP	C-ring	A.6/83	Cリング	2
22		B1701-555-000-A	Feed driving shaft	A.6/83	ジョーゲオクリジク	1
23		B1702-155-000	Bushing, rear		オクリジクウシロメタル	2
24		SS-8150510-TP	Screw		トメネジ	2
25		CS-147121A-SH	Thrust collar asm.		スラストウケ クミ	2
26		SS-8660610-TP	Screw 1/4-40 L=6.0		トメネジ 1/4-40 L=6	(4)
27		B1703-555-0A0	Feed driving shaft crank, rear asm.	A.6/83	ジョーゲオクリウテ クミ	1
28		SS-6121610-TP	Clamp screw 3/16-28 L=15.5		ヒラネジ 3/16-28 L=15.5	(1)
29		NS-6680410-SP	Nut 9/32-28		ナット 9/32-28	2
30		SD-1020701-SP	Hinge screw D=10.2 H=7.0		ダンネジ D=10.2 H=7	2
31		B1608-555-0A0	Feed rocker shaft crank, rear asm.	A.6/83	スイヘイオクリウテ クミ	1
32		SS-6121610-TP	Clamp screw 3/16-28 L=15.5		ヒラネジ 3/16-28 L=15.5	(1)
33		B1708-555-000-A	Feed driving shaft connecting rod		ジョーゲオクリロッド	1

Note (注記) ◊01 ..... For DLM-522 DLM-522用  
 ◊02 ..... For DLM-523 DLM-523用

NEW TYPE  
 新タイプ





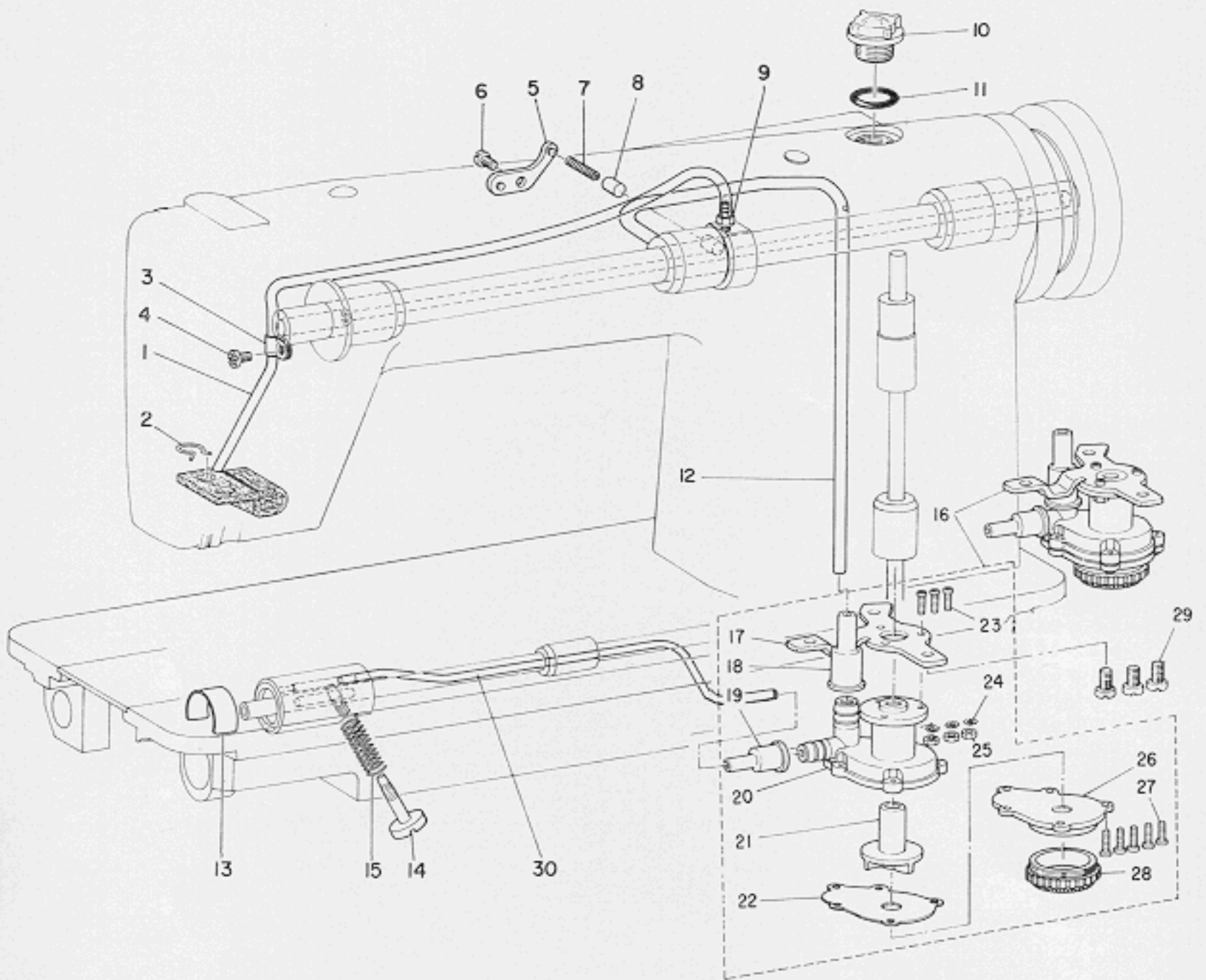
## 6. KNIFE COMPONENTS

メス関係

Ref. No.	Note	Part No.	Description	E.C.	Amt. Req.
	注記	品番		変更年月	品名
1		B4130-522-000	Knife positioning plate		メス セットイタ 1
2		B4133-522-000	Tension spring		メスセットイタ ヒキアゲバネ 1
3		SS-7090850-SP	Screw 9/64-40 L= 8.0		マルヒラネジ 9/64-40 L=8 2
4		NS-6090310-SP	Nut 9/64-40		6カクナット 9/64-40 2
5		B4131-522-000	Felt		メス セットイタ フェルト 1
6		B4113-522-080	Knife driving block asm.		メス ヨードーダイ 1
7		B4117-522-000	Clutch pin bushing		クラッチピン プッシュ 1
8		SS-8110510-SP	Knife driving block asm.		トメネジ 11/64-40 L=5 (1)
9		B4115-522-000	Guide stud for knife driving block		メス ヨードーダイ アンナイジク 1
10		SS-9111010-SP	Bolt 11/64-40 L= 9.5		6カクボルト 11/64-40 L=9.5 2
11		WP-0450000-SD	Washer 4.5 x 8.0 x 0.5	D.10/76	WP-0480856-SP -
		WP-0480856-SP	Washer 4.8 x 8.4 x 0.8	A.10/76	ヒラザガネ 4.8x8.4x0.8 2
12		B4114-522-000	Knife driving block stud		メス ヨードーダイ ジク 1
13		B4119-522-000	Tension spring		メス ヨードーダイ ヒキアゲバネ 1
14		SS-6111010-SP	Screw 11/64-40 L= 9.5		ヒラネジ 11/64-40 L=9.5 2
15		NS-6110420-SP	Nut 11/64-40		ナット 11/64-40 2
16		B4120-522-000	Knife holder		メス ササエ 1
17		SS-6110810-TP	Screw 11/64-40 L= 8.0		トメネジ 1
18	◇01	B4121-522-000	Knife		メス 1
19		B4122-522-000	Washer		メス オサエザガネ 1
20		SS-4080610-SP	Screw 1/8-44 L= 5.4		ナベネジ 1/8-44 L=5.4 2
21	◇02	B4121-523-000	Knife		マエメス 1
22	◇02	B4135-523-000	Cutting cloth separator		キリクズ サバキ 1
23	◇02	SS-5060410-SP	Screw 3/32-56 L= 3.5		マルネジ 3/32-56 L=3.5 2
24		B4111-522-000	Knife driving rod clutch pin		クラッチピン 1
25		B4105-522-0A0	Knife driving stud connection asm.		メスジク ダキ クミ 1
26		SS-6090670-TP	Screw 9/64-40 L= 6.0		ヒラネジ 9/64-40 L=6 (1)
27		B4101-522-000	Knife driving rod		メス ロッド 1
28		B4123-522-00B	Knife needle bearing		メスニードルローラ 1
29		B4132-522-000-A	Thrust plate		メスカム スラストウケイタ 1
30		B1414-232-000	Crank slide block		カクゴマ 1
31		B4108-522-000	Slide block guide		メスロッド アンナイダイ 1
32		SS-6111040-SP	Screw 11/64-40 L= 9.5		ヒラネジ 11/64-40 L=9.5 2
33		B4102-522-000	Knife driving stud		メスジク 1
34		B4104-522-000	Bushing		メスジク メタル 1
35		RO-0801902-00	Rubber ring	D.11/76	RO-0801502-00 -
		RO-0801502-00	Rubber ring	A.11/76	リング 1
36		B4103-522-000	Knife driving rod clutch retainer		クラッチ ササエ 1
37		B4125-522-000	Spring		メス ノックバネ 1
38		B4126-522-000	Pin		メス ノックピン 1
39		B4124-522-000	Knife release lever		メス ノック 1
40		RE-0200000-K0	Snap ring 2.0		Eガタ トメワ 2 2
41		B4110-522-000	Spring		クラッチ バネ 1
42		B4112-522-000	Cap		クラッチ キャップ 1
43		NS-6110310-SP	Nut 11/64-40		6カクナット 11/64-40 1
44		B4109-522-000	Knob		クラッチ ツマミ 1

Note (注記) ◇01 ... For DLM-522 DLM-522用

◇02 ... For DLM-523 DLM-523用



## 7. LUBRICATION COMPONENTS

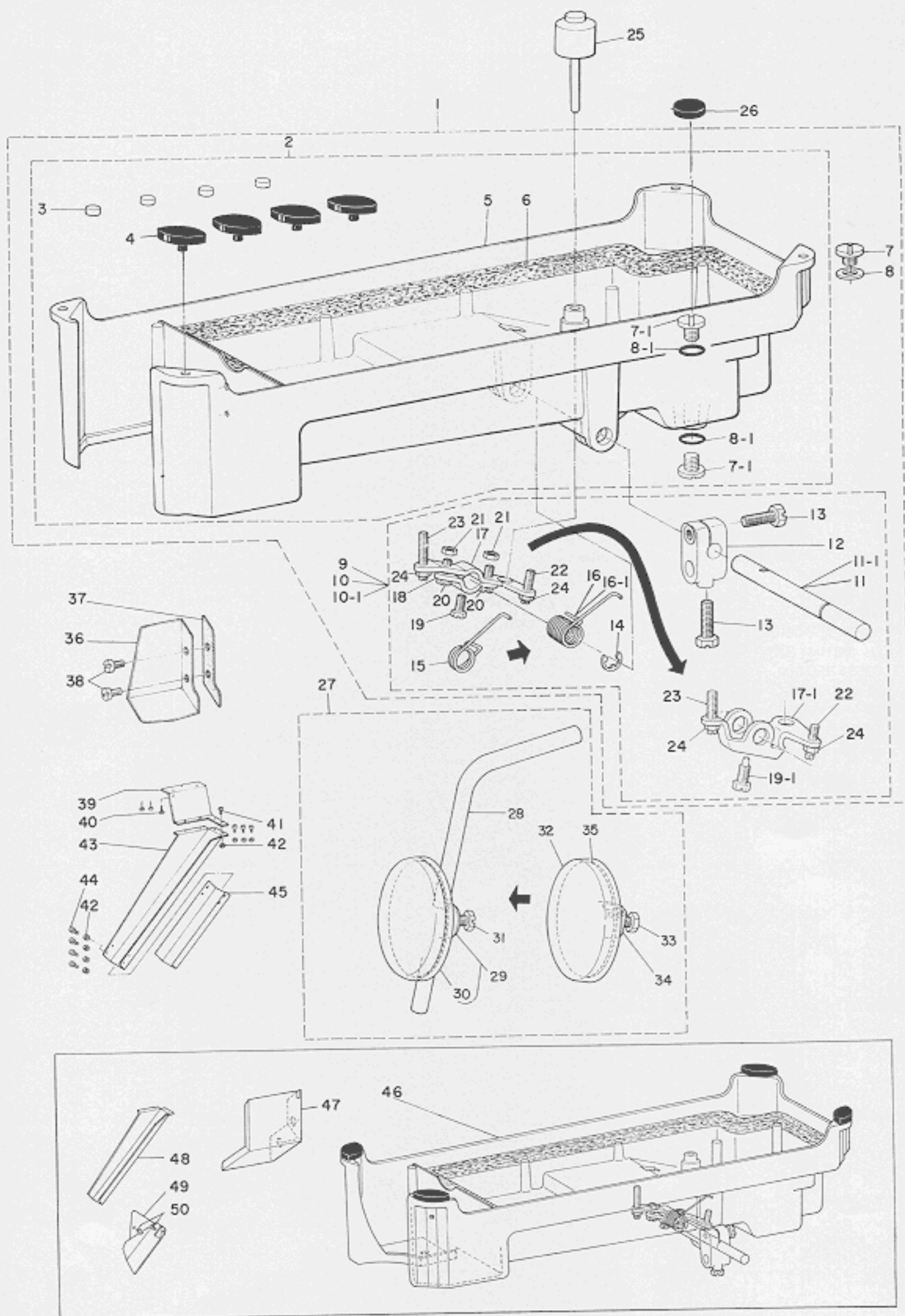
給油関係

Ref. No.	Note	Part No.	Description	E.C.	品名	Amt. Req.
	注記	品番		変更年月		
1		B3526-552-0A0	Oil felt asm.	D.7/80	カンリユーフェルト クミ	—
		B3526-522-0A0	Oil felt asm.	A.7/80	カンリユーフェルト クミ	1
2		B3529-226-000	Oil felt presser		カンリユー フェルトオサエ	1
3		B3536-122-000	Oil tube holder		キューユ バイブオサエ	1
4	☆	SS-7110710-SP	Screw 11/64-40 L=7.0	D.11/82	SS-4110715-SP	—
	☆	SS-4110715-SP	Screw 11/64-40 L=7.0	A.11/82	ナベネジ 11/64-40 L=7	1
5		B3524-552-000	Plunger thrust plate		プランジャー オサエカナグ	1
6		SS-7110910-SP	Screw 11/64-40 L=8.5	D.10/80	SS-7110710-SP	—
	☆	SS-7110710-SP	Screw 11/64-40 L=7.0	D.11/82	SS-4110715-SP	—
	☆	SS-4110715-SP	Screw 11/64-40 L=7.0	A.11/82	ナベネジ 11/64-40 L=7	1
7		B1214-038-000	Plunger spring		プランジャー オサエバネ	1
8		B3534-155-000	Oil return pump plunger		カンリユー ポンプ プランジャー	1
9		SQ-1110402-MZ	Connecting screw		ビニールパイプ ツギテ	1
10		B3530-555-000	Oil sight window		アブラマド	1
11		RO-1952401-00	Rubber ring		Oリング	1
12		B3513-227-000-A	Main shaft oil tube		ウワジク キューユパイプ	1
13		B3546-522-000	Oil shield		カマ ユボーイタ	1
14		B3514-412-000	Oil adjusting screw		シタジクマエメタル ユリョーチャーセツネジ	1
15		B2613-372-000	Spring for oil adjusting screw		バネ	1
16		B3501-555-0A0	Lubricating oil pump asm.		キューユポンプタイ クミ	1
17		B3503-555-000	Oil pump installing base		キューユポンプ トリツケイタ	(1)
18		B3505-555-000	Rubber joint		ウワジクキューユパイプ ツギテ	(1)
19		B3506-555-000	Rubber joint		カマキューユパイプ ツギテ	(1)
20		B3501-555-000	Lubricating oil pump		キューユポンプタイ	(1)
21		B3507-555-000	Oil pump impeller		ハネグルマ	(1)
22		B3508-555-000	Oil pump impeller cover		ハネグルマウケイタ	(1)
23		SM-4031001-SC	Screw M3 x 0.5 L=10		ナベネジ M3×0.5 L=10	(3)
24		WT-0320002-KZ	Washer		ハツキザガネ	(3)
25		NM-6030000-0E	Nut M3 x 0.5		6カクナット M3×0.5 1シュ	(3)
26		B3502-555-000	Lubricating oil pump cover		キューユポンプ フタ	(1)
27		SE-4301031-SR	Screw		タンブタイトネジ 3×10	(5)
28		B3504-555-000	Filter		フィルター	(1)
29	☆	SS-6120940-SP	Screw 3/16-28 L=9.0	D.11/82	SS-4120915-SP	—
	☆	SS-4120915-SP	Screw 3/16-28 L=9.0	A.11/82	ナベネジ 3/16-28 L=9	3
30		B3521-555-000	Oil tube		カマキューユパイプ	1



# 8. OIL RESERVOIR & KNEE LIFTER COMPONENTS

油溜・膝上ゲ関係

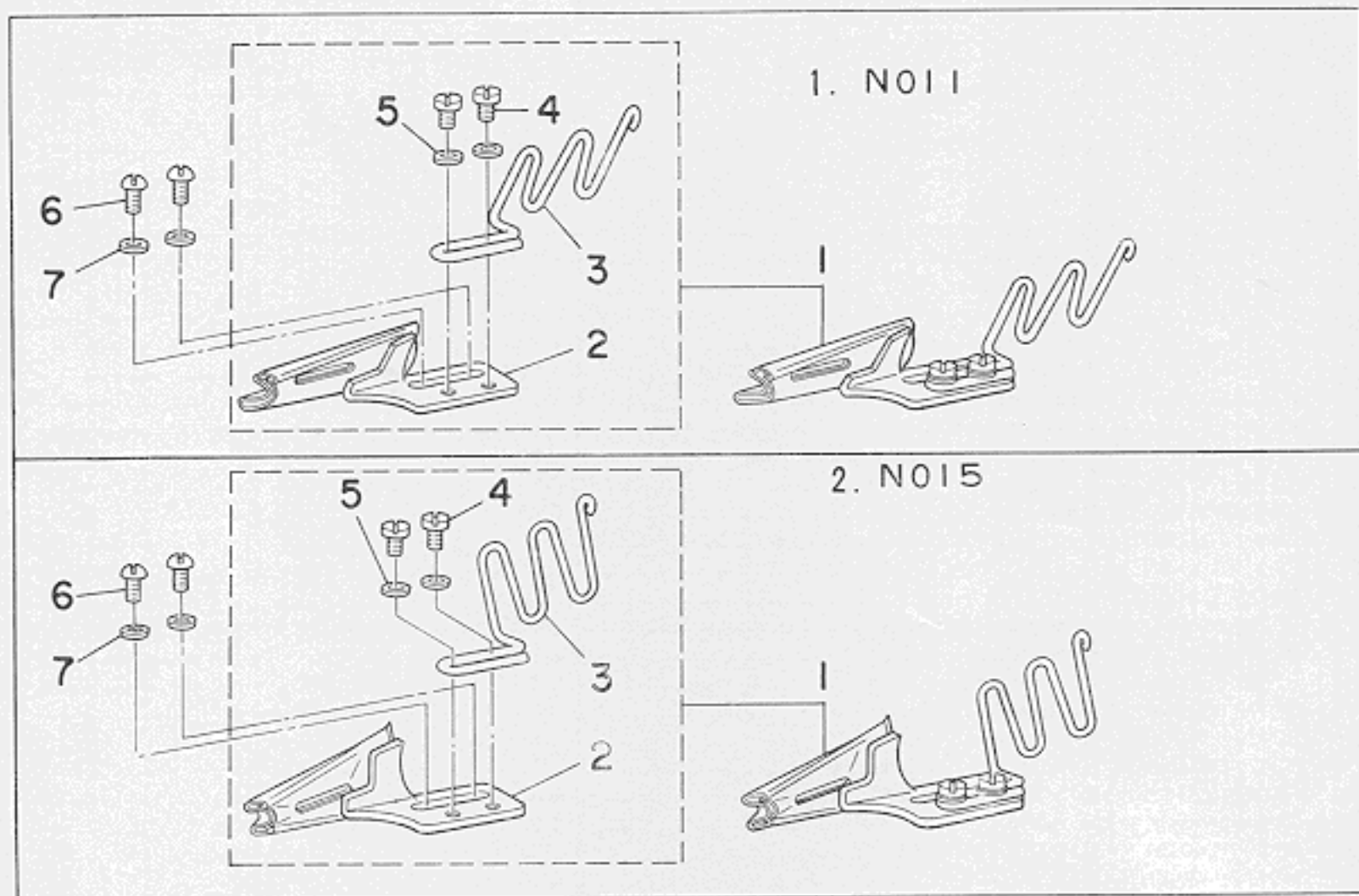


## 8. OIL RESERVOIR &amp; KNEE LIFTER COMPONENTS

油溜・膝上ゲ関係

Ref. No.	Note	Part No.	Description	E.C.	品名	Amt. Req. 数量
	注記	品番		変更年月		
1	◇01	B8217-522-0C0	Oil reservoir asm.		アブラダマリ クミ	1
2		B8217-522-0A0	Oil reservoir asm.		アブラダマリ クミ	(1)
3	*	B8227-125-000	Felt cushion	D.10/83	トーフ クッション	-
4	*	B8226-125-000	Rubber cushion	D.10/83	トーフ ササエゴム	-
4-1	*	D8227-555-E00	Rubber cushion	A.10/83	トーフササエゴム	(4)
5		B8217-522-000	Oil reservoir		アブラダメ	(1)
6		B8218-125-000	Oil reservoir gasket	D.11/76	B8218-552-000	-
		B8218-552-000	Oil reservoir gasket	A.11/76	アブラダマリ バッキン	-
7	*	SS-6741010-SP	Screw 3/8-28 L=10.0	D.10/83	ヒラネジ 3/8-28 L=10	-
7-1	*	SS-7701010-SP	Screw 5/16-24 L=10.0	A.10/83	マルヒラネジ 5/16-24 L=10	(2)
8	*	B8219-125-000	Oil drain cap gasket	D.10/83	ハイユアナフタ バッキン	-
8-1	*	RO-0681901-00	Rubber ring	A.10/83	リング	(2)
9		B3420-552-0A0	Knee press rod asm.	D.1/77	ヒザアテ ヨコジク クミ	-
10	*	B3420-552-0A0-A	Knee press rod asm.	D.6/83	ヒザアテ ヨコジク クミ	-
10-1	*	B3420-555-0A0	Knee press rod asm.	A.6/83	ヒザアテ ヨコジク クミ	(1)
11	*	B3420-552-000	Knee press rod	D.6/83	ヒザアテ ヨコジク	-
11-1	*	B3420-555-000	Knee press rod	A.6/83	ヒザアテ ヨコジク	(1)
12		B3427-122-000	Knee press rod mounting bracket		ヒザアテ タテジク トリツケウデ	(1)
13		SS-9182010-SN	Bolt (9/32-20 L=20.5)		6カクボルト 9/32-20 L=20	(2)
14		B3426-552-000	Thrust ring		ヒザアテ ヨコジク スラストウケ	(1)
15		B3429-552-000	Knee press spring	D.1/77	ヒザアゲ カイテンウデ バネ	-
16	*	B3429-552-000-A	Knee press spring	D.6/83	ヒザアゲ カイテンウデバネ	-
16-1	*	B3429-555-000	Knee press spring	A.6/83	ヒザアゲ カイテンウデバネ	(1)
17	*	B3425-552-000	Knee press rod lifting lever (B)	D.6/83	ヒザアゲ カイテンウデ B	-
17-1	*	B3425-555-000	Knee press rod lifting lever	A.6/83	ヒザアゲ カイテンウデ	(1)
18	*	B3424-552-000	Knee press rod lifting lever (A)	D.6/83	ヒザアゲ カイテンウデ A	-
19	*	SS-9151220-SR	Bolt 15/64-28 L=12.0	D.6/83	6カクボルト 15/64-28 L=12	-
19-1	*	SS-9151610-SR	Screw 15/64-28 L=16.0	A.6/83	ロックボルト 15/64-28 L=16	(1)
20	*	SS-9151540-SR	Bolt 15/64-28 L=15.0	D.6/83	6カクボルト 15/64-28 L=15	-
21	*	NS-6150430-SR	Nut 15/64-28	D.6/83	6カクナット 15/64-28	-
22		SS-8152080-SR	Screw 15/64-28 L=19.5		トメネジ 15/64-28 L=19.5	(1)
23		SS-8153010-SR	Screw 15/64-28 L=30.0		トメネジ 15/64-28 L=30	(1)
24		NS-6150430-SR	Nut 15/64-28		6カクナット 15/64-28	(2)
25	*	B3421-552-0A0	Knee press lifter rod asm.	D.4/79	B3421-555-000	-
	*	B3421-555-000	Knee press lifter rod asm.	A.4/79	ヒザアゲ オシポー クミ	(1)
26		B8228-125-000	Oil reservoir magnet		ジシャク	1
27		B3419-552-0A0	Knee lifter plate rod asm.		ヒザアテ タテジク クミ	1
28		B3419-122-000	Knee lifter plate rod		ヒザアテ タテジク	(1)
29		B3430-552-0A0	Knee press plate asm.	A.1/77	ヒザアテイタ クミ	(1)
30		B3431-552-000-A	Knee press plate cover	A.1/77	ヒザアテイタ カバー	(1)
31		SS-9661120-CP	Bolt 1/4-40 L= 10.5	A.1/77	6カクボルト 1/4-40 L=10.5	(1)
32		B3431-552-000	Knee press plate cover	D.1/77	ヒザアテ イタカバー	-
33		SM-9061003-SE	Bolt M6 L= 10	D.1/77	6カクボルト M6 L=10	-
34		B3432-552-000	Knee press plate stopper	D.1/77	ヒザアテ イタストップパー	-
35		B3430-552-000	Knee press plate	D.1/77	ヒザアテ イタ	-
36	◇01	B8222-522-000	Waste material guide (C)		キリクス ガイド C	1
37	◇01	B8223-522-000	Gasket		キリクス ガイド C バッキン	1
38		SS-7110710-SP	Screw 11/64-40 L= 7.0		マルヒラネジ 11/64-40 L=7	2
39		B8226-522-000	Waste material chute holder		ヌノクス シュート ササエ	1
40		SK-3412000-SC	Wood screw D= 4.1 L= 20		マルモクネジ D=4.1 L=20	3
41		SS-7091110-SP	Screw 9/64-40 L= 10.5		マルヒラネジ 9/64-40 L=10.5	4
42		NS-6090310-SP	Nut 9/64-40		6カクナット 9/64-40	8
43	◇01	B8224-522-000	Waste material chute (LARGE)		ヌノクス シュート (ダイ)	1
44		SS-7090610-SP	Screw 9/64-40 L= 6.0		マルヒラネジ 9/64-40 L=6.0	4
45		B8225-522-000	Waste material chute (SMALL)		ヌノクス シュート (ショウ)	1
46	◇02	B8217-523-0B0	Oil reservoir asm.		アブラ ダマリ クミ	1
47	◇02	B8223-523-000	Hook oil cover		カマ アブラカバー	1
48	◇02	B8224-523-000	Waste material chute (LARGE)		ヌノクス シュート (ダイ)	1
49	◇02	B8229-523-000	Waste material chute		ヌノクス シュート	1
50	◇02	SS-7110570-SP	Screw 11/64-40 L= 4.8		マルヒラネジ 11/64-40 L=4.8	2

Note (注記) ◇01 .... For DLM-522 DLM-522用  
 ◇02 .... For DLM-523 DLM-523用



Ref. No.	Note	Part No.	Description	E.C.	品名	Amt. Req.
	注記	品番		変更年月		数量
1. N011 Single fold bias folder (Finished width is 5mm)						N011 カマタキ バインダー (仕上り幅 5mm)
1		MAT-11801NA0	Folder asm.		カタマキタマブチ マエメス バインダー	1
2		MAN-011010A0	Single fold bias folder asm.		カタマキ バインダー クミ	(1)
3		MAT-11803N0A	Tape guide		テープ アンナイ	(1)
4		SS-7090510-SP	Screw 9/64-40 L= 4.6		マルヒラネジ 9/64-40 L=4.6	(2)
5		WP-0450000-SD	Washer 4.5 x 8.0 x 0.5		ヒラザガネ 4.5×8.0×0.5	(2)
6		SS-7090710-SP	Screw 9/64-40 L= 6.8		マルヒラネジ 9/64-40 L=6.8	2
7		WP-0371026-SD	Washer 3.7 x 7.0 x 1.0		ヒラザガネ 3.7×7.0×1	2
2. N015 Double fold bias folder (Finished width is 5mm)						N015 リョーマキ バインダー (仕上り幅 5mm)
1		MAT-11901NA0	Folder asm.		リョーマキタマブチ マエメス バインダー	1
2		MAN-015010A0	Double fold bias folder asm.		リョーマキ バインダー クミ	(1)
3		MAT-11903N0A	Tape guide (B)		テープ アンナイ B	(1)
4		SS-7090510-SP	Screw 9/64-40 L= 4.6		マルヒラネジ 9/64-40 L=4.6	(2)
5		WP-0450000-SD	Washer 4.5 x 8.0 x 0.5		ヒラザガネ 4.5×8.0×0.5	(2)
6		SS-7090710-SP	Screw 9/64-40 L= 6.8		マルヒラネジ 9/64-40 L=6.8	2
7		WP-0371026-SD	Washer 3.7 x 7.0 x 1.0		ヒラザガネ 3.7×7.0×1	2



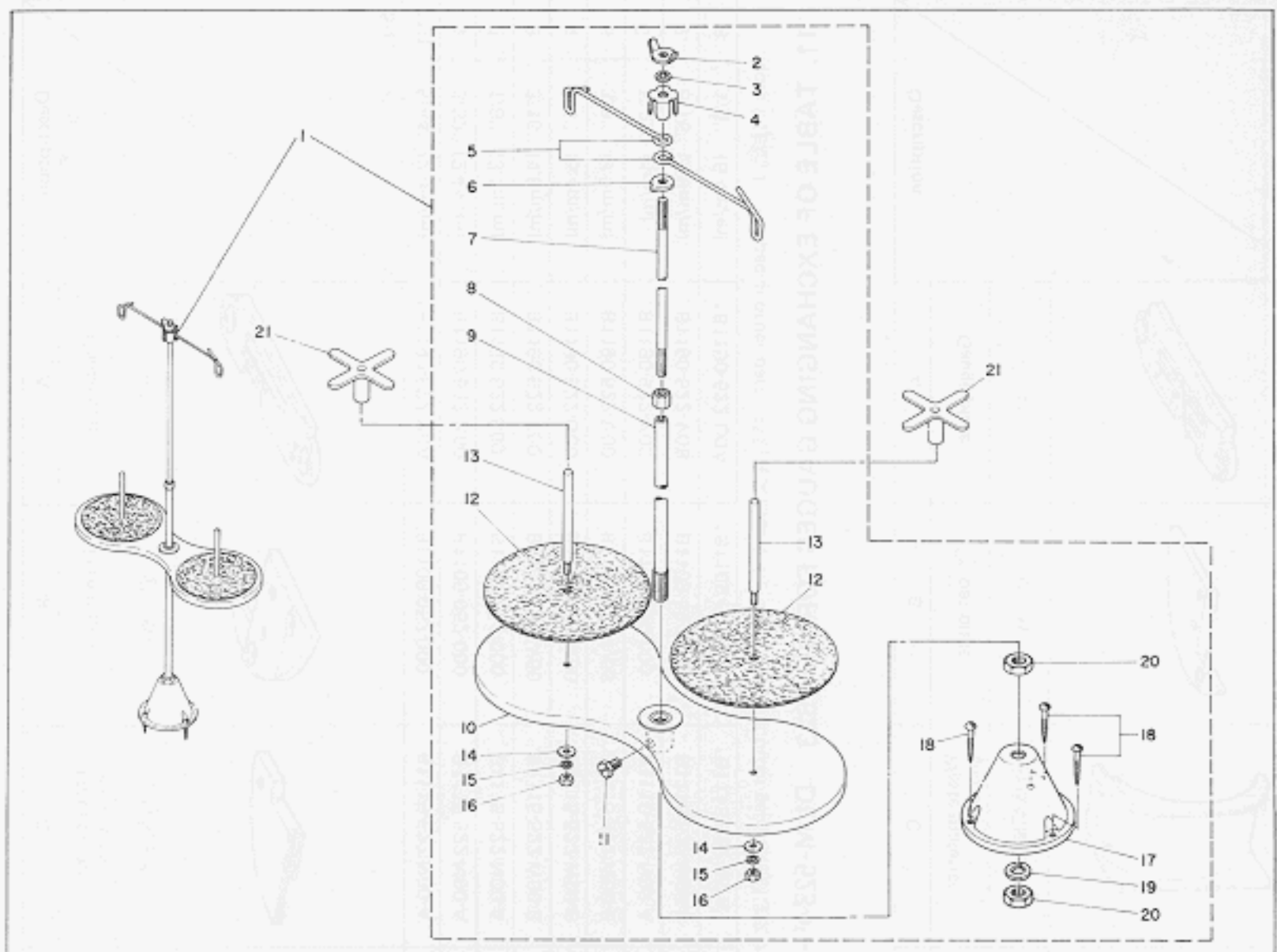
10. TABLE OF EXCHANGING GAUGES FOR DLM-522 DLM-522ゲージ一覧表

Description 品名	A		B		C		D		E		F		G	
	Gauge plate	針板	Throat plate	針板	Throat plate open cover	針板開閉蓋	Waste material guard	針板切屑カバー	Presser foot asm.	押エ(組)	Presser foot (with Finger guard) asm.	押エ(組) (指ガード付)	Feed dog	送り
Size サイズ														
1-1 5/64" (2.0m/ml)	*B1190-522-Y0A	B1109-052-000	B1115-522-N00-A	B1191-522-N0A	B1524-522-NA0-A	*B1524-522-NB0-A	B1613-522-N00							
1 3/32" (2.4m/ml)	B1190-522-X00	B1109-052-000	B1115-522-N00-A	B1191-522-N0A	B1524-522-NA0-A	*B1524-522-NB0-A	B1613-522-N00							
2 1/8" (3.2m/ml)	B1190-522-S00	B1109-052-000	B1115-522-N00-A	B1191-522-N0A	B1524-522-NA0-A	*B1524-522-NB0-A	B1613-522-N00							
3 3/16" (4.8m/ml)	B1190-522-T00	B1109-522-W00	B1115-522-W00-B	B1191-522-N0A	B1524-522-NA0-A	*B1524-522-NB0-A	B1613-522-N00							
4 1/4" (6.4m/ml)	B1190-522-U00	B1109-522-W00	B1115-522-W00-B	B1191-522-W00	B1524-012-0A0	*B1524-012-0BA	B1613-522-W00							
5 3/8" (9.5m/ml)	B1190-522-V00	B1109-522-W00	B1115-522-W00-B	B1191-522-W00	B1524-012-0A0	*B1524-012-0BA	B1613-522-W00							
6 5/32" (4m/ml)	B1190-522-Y00	B1109-052-000	B1115-522-N00-A	B1191-522-N0A	B1524-522-NA0-A	*B1524-522-NB0-A	B1613-522-N00							
7 5/16" (7.9m/ml)	B1190-522-Y0B	B1109-522-W00	B1115-522-W00-B	B1191-522-W00	B1524-012-0A0	*B1524-012-0BA	B1613-522-W00-A							
8 *1/4" (6.4m/ml)	*B1190-522-U0A	*B1109-522-W0A	*B1115-522-W0A	B1191-522-W00	B1524-012-0A0	*B1524-012-0BA	*B1613-522-A0A							

Note (注記) \*Special order part 特別注文部品です。◇01 = Special order gauge 特別注文ゲージです。

11. TABLE OF EXCHANGING GAUGES FOR DLM-523 DLM-523ゲージ一覧表

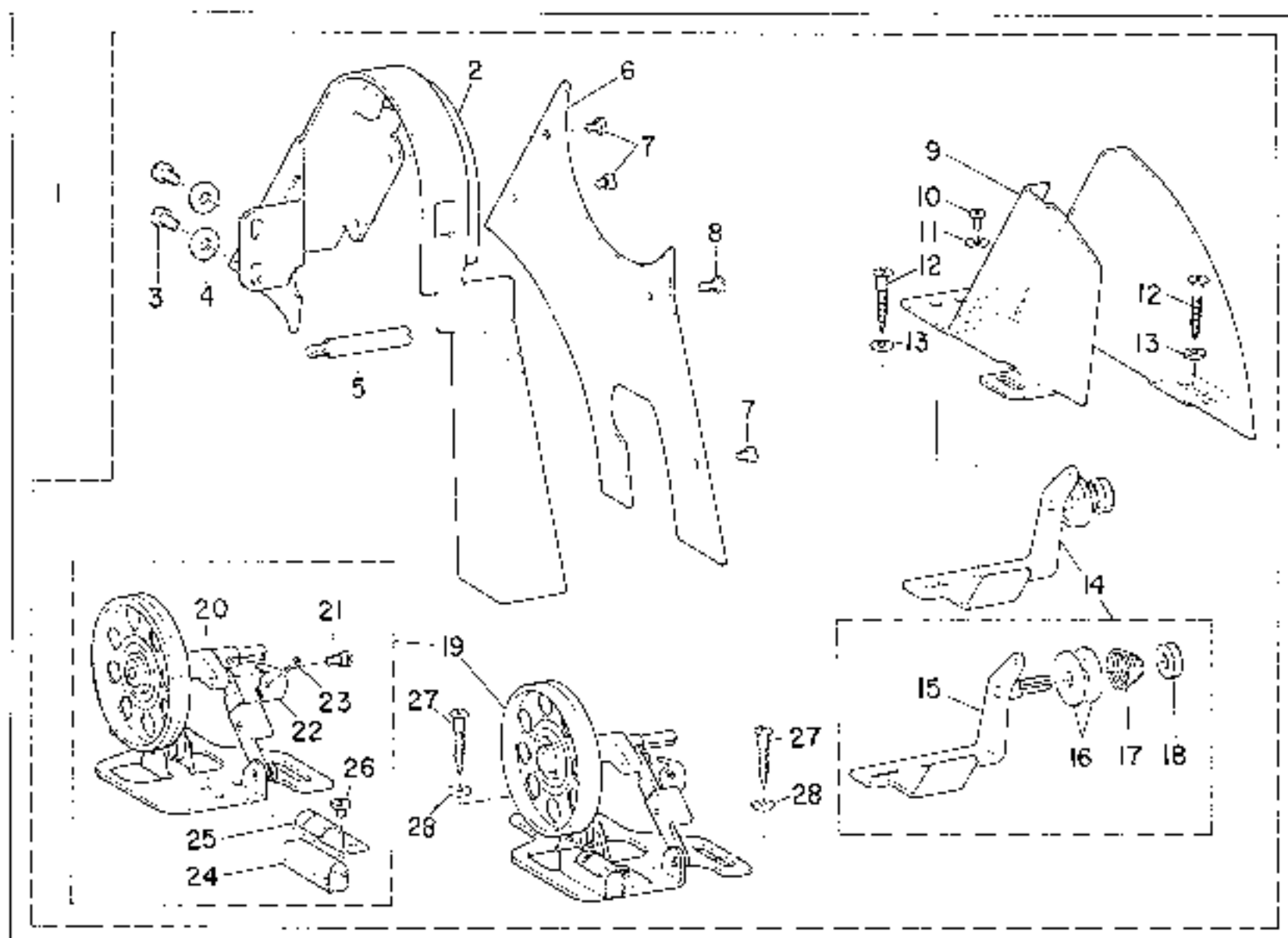
Description	A		B		C		D		E	
	Gauge plate	針板	Throat plate	針板	Waste material guard	針板切屑カバー	Presser foot asm.	押エ(組)	Feed dog	送り
Size サイズ										
1	B1190-523-000	B1109-523-000	B1191-523-000	B1524-523-0A0	B1613-523-000					



Ref. No.	Note	Part No.	Description	E.C.	品名	Amt. Req.
	注記	品番		変更年月		数量
1		B3301-012-0A0	Thread stand asm. (2 SPOOLS)		イトタテ ソーチ	1
2		B3310-012-000	Position cup set nut		イトタテ イトアンナイ シメネジ	(1)
3		WS-0641560-KR	Spring washer 6.4 x 11.9 x 1.5		バネザガネ 6.4×11.9×1.5	(1)
4		B3309-012-000	Position cup		イトタテ イトアンナイ マワリドメ	(1)
5		B3307-012-000	Thread guide		イトタテ イトアンナイ	(2)
6		B3308-012-000	Rod washer		イトタテ イトアンナイウケ	(1)
7		B3306-012-000	Spool rod		イトタテ ウエカン	(1)
8		NM-6061061-SE	Nut M-6		6カクナット M6	(1)
9		B3302-012-000	Spool rest rod		イトタテ シタカン	(1)
10		B3303-012-0A0	Spool rest asm.		イトマキウケ クミ	(1)
11		SM-9061080-SE	Bolt		6カクボルト	(1)
12		B3311-012-000	Spool rest cushion		イトマキ ウケザ	(2)
13		B3305-012-000	Spool pin		イトマキ ウケボー	(2)
14		WP-0560860-SE	Washer		ヒラザガネ 5.6×12×0.8	(2)
15		WS-0531060-KR	Spring washer		バネザガネ	(2)
16		NS-6123881-SE	Nut 3/16-28		6カクナット 3/16-28	(2)
17		B3301-012-000	Spool stand		イトタテダイ	(1)
18		SK-3452000-SP	Wood screw D= 4.5 L= 2.0		マルモクネジ D=4.5 L=2.0	(3)
19		WS-1002560-KR	Spring washer 10 x 18 x 12.5		バネザガネ 10×18×12.5	(1)
20		NM-6100663-SE	Nut M10		6カクナット M10	(2)
21		B3312-012-000	Spool rest rock nut		イトマキ フレドメ	2

13. BELT COVER & BOBBIN WINDER COMPONENTS  
(SPECIAL ORDER PARTS)

ベルトカバー・糸巻装置関係  
(特別注文部品)



Ref. No.	Note	Part No.	Description	E.C.	品名	Amount
	注記	品番		実装年引		数量
1		88230-555-060	Belt cover with spool winder asm.		イトマキツカ ベルトカバー クミ	1
2		88230-555-000	Belt cover (A)		ベルトカバー タイ (A)	(1)
3		SS-7130940-SP	Screw 15/64-28 L = 9.0		マルヒラネジ 15/64-28 L 9	(2)
4		WP-0621016-SD	Washer 6.2 x 13.0 x 1.0		ヒラザガネ 6.2x13.0x1	(2)
5		88233-555-000	Belt cover support stud		ベルトカバー シテム	(1)
6		88231-555-000	Belt cover support		ベルトカバー ノダ	(1)
7		SS-7110510-SP	Screw 11/64-40 L = 5.0		マルヒラネジ 11/64-40 L 5	(3)
8		SS-7110910-SP	Screw 11/64-40 L = 8.5		マルヒラネジ 11/64-40 L 8.5	(1)
9		88232-555-000	Belt cover (B)		ベルトカバー タイ (B)	(1)
10		SS-7110510-SP	Screw 11/64-40 L = 5.0		マルヒラネジ 11/64-40 L 5	(1)
11		WP-5001016-SD	Washer 5.0 x 10.5 x 1.0		ヒラザガネ 5.0x10.5x1	(1)
12		SK-3482500-SC	Wood screw 4.8 x 25		マルモクネジ 0 4.8 L 25	(2)
13		WP-0501016-SC	Washer 5.0 x 10.5 x 1.0		ヒラザガネ 5.0x10.5x1	(2)
14		63213-555-0A0	Thread tens on bracket asm.		イトマキ イトテウシボ クミ	(1)
15		B3214-555-0A0	Bracket asm.		イトマキ イトメウシボクミ	(1)
16		B3126-012-000	Tension disc		イトチューン サマ	(2)
17		B3129-012-000	Tension spring (B)		イトチューン バネ (B)	(1)
18		B3125-012-000	Thread tens on stud nut		イトチューン ナット	(1)
19		B3201-555-0A0	Bobbin winder asm.		イトマキ ソウメ クミ	(1)
20		B3202-555-0A0	Bobbin winder base asm.		イトマキタイ クミ	(1)
21		SD-0490261-SP	Hinge screw D= 4.90 H= 2.6		ダンネジ D 4.90 H 2.6	(1)
22		B3209-555-000	Bobbin case holder positioning finger		ボビン オサマ	(1)
23		SS-7081310-SP	Screw 1/8-44 L = 12.5		マルヒラネジ 1/8-44 L 12.5	(1)
24		B3211-555-000	Rubber brake		セイダー ゴム	(1)
25		B3212-555-000	Presser Plate		セイダー ゴム オサマ	(1)
26		SS-7110350-SP	Screw 11/64-40 L = 3.5		マルヒラネジ 11/64-40 L 3.5	(1)
27		SK-3482500-SC	Wood screw 4.8 x 25		マルモクネジ 0 4.8 L 25	(2)
28		WP-0501016-SC	Washer 5.0 x 10.5 x 1.0		ヒラザガネ 5.0x10.5x1	(2)



14. NUMERICAL INDEX OF PARTS

索引

Part No. 品番	Page 頁	Item 項目	Ref. No.	Part No. 品番	Page 頁	Item 項目	Ref. No.	Part No. 品番	Page 頁	Item 項目	Ref. No.	Part No. 品番	Page 頁	Item 項目	Ref. No.
EXCLUSIVE PARTS 専用部品				B1209-552-000	4	2	18	B1613-522-N00	18	10	1-G	B3301-012-000	19	12	17
B1104-122-000	2	1	64	B1212-552-000	4	2	28	B1613-522-N00	18	10	2-G	B3302-012-000	19	12	9
B1104-523-000	2	1	71	B1213-552-0A0	4	2	26	B1613-522-N00	18	10	3-G	B3303-012-0A0	19	12	10
B1105-122-000	2	1	63	B1213-552-0A0-A	4	2	26-1	B1613-522-N00	18	10	6-G	B3305-012-000	19	12	13
B1105-523-000	2	1	70	B1214-038-000	14	7	7	B1613-522-W00	18	10	4-G	B3306-012-000	19	12	7
B1106-122-000	2	1	47	B1217-555-000	4	2	60	B1613-522-W00	18	10	5-G	B3307-012-000	19	12	5
B1109-052-000	2	1	59	B1224-552-000	4	2	25	B1613-522-W00-A	18	10	7-G	B3308-012-000	19	12	6
B1109-052-000	18	10	1-B	B1226-552-000	4	2	27	B1613-523-000	10	5	3	B3309-012-000	19	12	4
B1109-052-000	18	10	1-1-B	B1233-012-000	4	2	62	B1613-523-000	18	11	1-E	B3310-012-000	19	12	2
B1109-052-000	18	10	2-B	B1301-552-000	4	2	63	B1613-555-000	8	4	43	B3311-012-000	19	12	12
B1109-052-000	18	10	6-B	B1301-555-000	4	2	63-1	B1614-555-000	8	4	42	B3312-012-000	19	12	21
B1109-522-W00	18	10	3-B	B1302-552-B00	4	2	64	B1615-555-000	8	4	51	B3412-552-000	6	3	34
B1109-522-W00	18	10	4-B	B1303-552-B00	4	2	66	B1617-555-000	8	4	44	B3413-227-000	6	3	41
B1109-522-W00	18	10	5-B	B1305-012-0A0	4	2	48	B1618-161-000	8	4	49	B3414-552-000	6	3	38
B1109-522-W00	18	10	7-B	B1306-155-0A0	4	2	49	B1619-555-000	8	4	47	B3414-555-000	6	3	38-1
B1109-522-W0A	18	10	8-B	B1306-155-0B0	4	2	47	B1620-161-000	8	4	5	B3415-552-000	6	3	45
B1109-523-000	2	1	66	B1306-155-0C0	4	2	46	B1620-555-000	8	4	5-1	B3416-012-000	6	3	42
B1109-523-000	18	11	1-B	B1307-155-0A0	4	2	51	B1621-555-000	8	4	19	B3416-522-000	6	3	35
B1110-012-0A0	2	1	49	B1307-155-0B0	4	2	50	B1621-555-000-A	8	4	19-1	B3416-552-000	6	3	36
B1111-012-000	2	1	50	B1308-155-0A0	4	2	52	B1622-555-000	8	4	8	B3416-555-000	6	3	42-1
B1113-155-0A0	2	1	20	B1401-522-A00-A	4	2	5	B1623-555-0A0-A	8	4	1	B3417-552-000	6	3	40
B1113-155-000	2	1	21	B1401-522-B00-A	4	2	6	B1623-555-000-A	8	4	1-1	B3418-552-000	6	3	43
B1115-522-N00-A	2	1	56	B1402-552-000-A	4	2	2	B1624-555-000	8	4	30	B3418-555-000	6	3	43-1
B1115-522-N00-A	18	10	1-1-C	B1403-155-000	4	2	9	B1625-555-000	8	4	10	B3419-122-000	16	8	28
B1115-522-N00-A	18	10	1-C	B1405-012-000	4	2	1	B1626-555-000	8	4	11	B3419-552-0A0	16	8	27
B1115-522-N00-A	18	10	2-C	B1408-552-000	4	2	14	B1627-555-0A0	8	4	22	B3420-552-0A0	16	8	9
B1115-522-N00-A	18	10	6-C	B1411-552-0A0	4	2	7	B1628-555-000	8	4	12	B3420-552-0A0-A	16	8	10
B1115-522-W0A	18	10	8-C	B1414-232-000	4	2	15	B1629-555-0A0	8	4	25	B3420-555-0A0	16	8	10-1
B1115-522-W00-B	18	10	3-C	B1414-555-000	4	2	15	B1630-555-000	8	4	34	B3420-552-000	16	8	11
B1115-522-W00-B	18	10	4-C	B1414-232-000	12	6	30	B1632-555-000	8	4	15	B3420-555-000	16	8	11-1
B1115-522-W00-B	18	10	5-C	B1418-522-000-A	4	2	12	B1633-555-000	8	4	38	B3421-552-0A0	16	8	25
B1115-522-W00-B	18	10	7-C	B1419-553-000	4	2	10	B1634-555-000-B	8	4	3	B3421-555-000	16	8	25
B1115-522-000-A	2	1	57	B1421-523-000	6	3	18	B1636-555-000	8	4	15-1	B3424-552-000	16	8	18
B1117-552-000	2	1	14	B1501-522-000	6	3	5	B1636-581-B00	8	4	41	B3425-552-000	16	8	17
B1118-522-000	2	1	10	B1502-541-000	6	3	10	B1646-555-000	8	4	14	B3425-555-000	16	8	17-1
B1119-522-000	2	1	11	B1505-227-000-A	6	3	4	B1649-161-000	8	4	17	B3426-552-000	16	8	14
B1121-522-0A0	2	1	1	B1507-552-0A0	6	3	6	B1701-555-000-A	10	5	22	B3427-122-000	16	8	12
B1122-522-000	2	1	5	B1509-227-000	6	3	1	B1702-155-000	10	5	23	B3429-552-000	16	8	15
B1123-522-000	2	1	4	B1510-227-000	6	3	3	B1703-555-0A0	10	5	27	B3429-552-000-A	16	8	16
B1123-552-000 A	2	1	18	B1511-555-000	6	3	2	B1704-555-0A0	10	5	19	B3429-555-000	16	8	1
B1126-552-000	2	1	42	B1515-552-000	6	3	26	B1708-555-000-A	10	5	33	B3430-552-0A0	16	8	29
B1128-522-000	2	1	16	B1516-522-000	6	3	29	B1801-412-000	6	3	58	B3430-552-000	16	8	35
B1147-555-000	2	1	45	B1517-552-000	6	3	30	B1802-412-0A0	6	3	59	B3431-552-000	16	8	32
B1148-555-000	2	1	44	B1518-522-0A0	6	3	23	B1803-552-000	6	3	61	B3431-552-000-A	16	8	30
B1164-012-000	2	1	13	B1518-522-0A0-A	6	3	23-1	B1804-552-B00	6	3	64	B3431-581-000	6	3	31
B1166-552-000-A	2	1	46	B1520-552-000	6	3	20	B1806-038-000	6	3	65	B3432-552-000	16	8	34
B1177-522-000	4	2	38	B1521-552-000	6	3	8	B1806-555-000	6	3	65-1	B3501-555-0A0	14	7	16
B1179-552-000	2	1	3	B1522-552-000	6	3	25	B1808-552-0A0	6	3	56	B3501-555-000	14	7	20
B1186-552-000	2	1	25	B1523-226-000	6	3	32	B1810-552-000	6	3	57	B3502-555-000	14	7	26
B1187-552-000	2	1	15	B1524-012-0A0	18	10	4-E	B1830-127-0A0	6	3	52	B3503-555-000	14	7	17
B1188-552-0A0	2	1	7	B1524-012-0A0	18	10	5-E	B1835-012-000	6	3	47	B3504-555-000	14	7	28
B1189-415-000	2	1	26	B1524-012-0A0	18	10	7-E	B1835-523-000	6	3	48	B3505-555-000	14	7	18
B1190-522-S00	2	1	52	B1524-012-0A0	18	10	8-E	B1837-012-0A0	6	3	50	B3506-555-000	14	7	19
B1190-522-S00	18	10	2-A	B1524-012-0A0	18	10	4-F	B1901-552-0C0	4	2	19	B3507-555-000	14	7	21
B1190-522-T00	18	10	3-A	B1524-012-0BA	18	10	5-F	B1903-552-000	4	2	16	B3508-555-000	14	7	22
B1190-522-U0A	18	10	8-A	B1524-012-0BA	18	10	7-F	B1904-552-0A0	4	2	21	B3513-227-000-A	14	7	12
B1190-522-U00	18	10	4-A	B1524-012-0BA	18	10	8-F	B1905-541-B00	4	2	17	B3514-412-000	14	7	14
B1190-522-V00	18	10	5-A	B1524-522-NA0-A	6	3	12	B2616-372-000	14	7	28	B3521-555-000	14	7	30
B1190-522-X00	18	10	1-A	B1524-522-NA0-A	18	10	1-1-E	B3111-552-B00	2	1	32	B3524-552-000	14	7	5
B1190-522-Y00	18	10	6-A	B1524-522-NA0-A	18	10	1-E	B3111-552-0A0	2	1	31	B3526-522-0A0	14	7	1
B1190-522-Y0B	18	10	7-A	B1524-522-NA0-A	18	10	2-E	B3114-761-000	2	1	27	B3526-552-0A0	14	7	1
B1190-522-Y0A	18	10	1-1-A	B1524-522-NA0-A	18	10	3-E	B3115-552-000	2	1	35	B3529-226-000	14	7	2
B1190-523-000	2	1	65	B1524-522-NA0-A	18	10	6-E	B3116-125-000	2	1	40	B3530-555-000	14	7	10
B1190-523-000	18	11	1-A	B1524-522-NB0-A	6	3	13	B3118-552-G00	2	1	30	B3534-155-000	14	7	8
B1191-522-N0A	2	1	61	B1524-522-NB0-A	18	10	1-1-F	B3120-125-000	2	1	39	B3536-122-000	14	7	3
B1191-522-N0A	18	10	1-1-D	B1524-522-NB0-A	18	10	2-F	B3125-012-000	20	13	18	B3546-522-000	14	7	13
B1191-522-N0A	18	10	1-D	B1524-522-NB0-A	18	10	3-F	B3126-012-000	2	1	36	B4101-522-000	12	6	27
B1191-522-N0A	18	10	2-D	B1524-522-NB0-A	18	10	6-F	B3126-012-000	20	13	16	B4102-522-000	12	6	33
B1191-522-N0A	18	10	3-D	B1524-523-0A0	6	3	14	B3126-012-000	20	13	16	B4103-522-000	12	6	36
B1191-522-N0A	18	10	6-D	B1524-523-0A0	18	11	1-D	B3127-127-000	2	1	29	B4104-522-000	12	6	34
B1191-522-W00	18	10	4-D	B1524-523-00E	6	3	15	B3128-012-000	2	1	34	B4105-522-0A0	12	6	25
B1191-522-W00	18	10	5-D</												

Part No.	Page	Item	Ref.	Part No.	Page	Item	Ref.	Part No.	Page	Item	Ref.	Part No.	Page	Item	Ref.
品番	頁	項目	No.	品番	頁	項目	No.	品番	頁	項目	No.	品番	頁	項目	No.
B4122-522-000	12	6	19	NS-6620310-SP	6	3	46	SS-6121210-SP	8	4	26	SS-8681950-SP	4	2	31
B4123-522-008	12	6	28	NS-6680410-SP	10	5	29	SS-6121610-TP	10	5	32	SS-9111010-SP	12	6	10
B4124-522-000	12	6	39					SS-6121610-TP	10	5	28	SS-9151220-SR	16	8	19
B4125-522-000	12	6	37	SNAP RING		エリク		SS-6661110-SP	4	2	43	SS-9151540-SR	16	8	20
B4126-522-000	12	6	38	RC-1381001-KP	10	5	21	SS-6741010-SP	16	8	7	SS-9151610-SR	16	8	19-1
B4130-522-000	12	6	1	RC-1850001-KP	4	2	42-2	SS-7080510-SP	4	2	11	SS-9182010-SN	16	8	13
B4131-522-000	12	6	5	RE-0200000-K0	12	6	40	SS-7080510-TP	4	2	11	SS-9661120-CP	4	2	30
B4132-522-000-A	12	6	29	RE-0500000-K0	6	3	37	SS-7081310-SP	20	13	23	SS-9661120-CP	16	8	31
B4133-522-000	12	6	2	RE-0500000-K0	6	3	44	SS-7090410-SP	2	1	62				
B4135-523-000	12	6	22	RE-0600000-K0	6	3	33	SS-7090510-SP	17	9-1	4	PLUG		止メ栓	
B8217-522-0A0	16	8	2					SS-7090510-SP	17	9-2	4	TA-0750704-R0	2	1	14
B8217-522-0C0	16	8	1	RUBBER RING		Oリング		SS-7090610-SP	16	8	44	TA-0800704-R0	2	1	14
B8217-522-000	16	8	5	RO-0291801-00	4	2	26-2	SS-7090710-SP	17	9-1	6	TA-0900707-R0	2	1	25
B8217-523-080	16	8	46	RO-0371801-00	6	3	24	SS-7090710-SP	17	9-2	6	TA-1050504-R0	2	1	15
B8218-125-000	16	8	6	RO-0442401-00	4	2	33	SS-7090850-SP	12	6	3	TA-1250406-R0	2	1	3
B8218-552-000	16	8	6	RO-0611801-00	8	4	21	SS-7091110-SP	6	3	19	TA-1250705-R0	2	1	13
B8219-125-000	16	8	8	RO-0681901-00	16	8	8-1	SS-7091110-SP	16	8	41	TA-1750502-R0	8	4	20-1
B8222-522-000	16	8	36	RO-0691801-00	8	4	28	SS-7110350-SP	20	13	26	TA-2101002-R0	2	1	26
B8223-522-000	16	8	37	RO-0742401-00	8	4	4	SS-7110510-SP	2	1	19	TA-2351004-R0	2	1	46
B8223-523-000	16	8	47	RO-0801502-00	12	6	35	SS-7110510-SP	20	13	7	TA-2351004-R0	2	1	45-1
B8224-522-000	16	8	43	RO-0801902-00	12	6	35	SS-7110510-SP	20	13	10	TA-2351305-R0	2	1	46
B8224-523-000	16	8	48	RO-1482402-00	4	2	35	SS-7110570-SP	16	8	50				
B8225-522-000	16	8	45	RO-1952401-00	14	7	11	SS-7110710-SP	14	7	4				
B8226-125-000	16	8	4	RO-2943101-00	4	2	58	SS-7110710-SP	14	7	6				
B8226-522-000	16	8	39					SS-7110710-SP	16	8	38	WASHER		座金	
B8227-125-000	16	8	3	HINGE SCREW		段ネジ		SS-7110720-SP	8	4	7	WP-0371026-SD	17	9-1	7
B8228-125-000	16	8	26	SD-0380552-SL	2	1	24	SS-7110910-SP	2	1	12	WP-0371026-SD	17	9-2	7
B8229-523-000	16	8	49	SD-0450401-SP	6	3	16	SS-7110910-SP	8	4	13	WP-0450000-SD	12	6	11
B8230-555-080	20	13	1	SD-0490261-SP	20	13	21	SS-7110910-SP	14	7	6	WP-0450000-SD	17	9-1	5
B8230-555-000	20	13	2	SD-0500401-SP	8	4	36	SS-7110910-SP	20	13	8	WP-0450000-SD	17	9-2	5
B8231-555-000	20	13	6	SD-0630275-SP	6	3	27	SS-7111120-SP	8	4	16	WP-0460556-SD	6	3	17
B8232-555-000	20	13	9	SD-0630301-SP	6	3	28	SS-7111120-SP	8	4	48	WP-0480856-SP	10	5	8
B8233-555-000	20	13	5	SD-0640391-TP	8	4	11-1	SS-7111120-SP	10	5	20	WP-0480856-SP	12	6	11
B9117-012-000	6	3	51	SD-0720331-SP	6	3	39	SS-7111260-SP	8	4	39	WP-0501016-SC	20	13	13
D1123-555-D0A	2	1	18-1	SD-1020701-SP	10	5	30	SS-7111410-SP	2	1	2	WP-0501016-SC	20	13	28
D1204-555-D0B	4	2	56-1					SS-7111410-SP	6	3	7	WP-0501016-SD	20	13	11
D1208-555-D00	4	2	59-1	SCREW		止ネジ		SS-7120910-SP	6	3	21	WP-0560860-SE	19	12	14
D8227-555-E00	16	8	4-1	SE-4301031-SR	14	7	27	SS-7121410-TP	10	5	7	WP-0621016-SD	20	13	4
MAN-011010A0	17	9-1	2	SK-3412000-SC	16	8	40	SS-7150940-SP	4	2	39	WP-0740516-SP	6	3	22
MAN-015010A0	17	9-2	2	SK-3452000-SE	19	12	18	SS-7150940-SP	20	13	3	WS-0531060-KR	19	12	15
MAT-11801NA0	17	9-1	1	SK-3482500-SC	20	13	12	SS-7151120-SP	4	2	41	WS-0641560-KR	19	12	3
MAT-11803NA0	17	9-1	3	SK-3482500-SC	20	13	27	SS-7151120-SP	8	4	50	WS-1002560-KR	19	12	19
MAT-11901NA0	17	9-2	1	SM-4031001-SC	14	7	23	SS-7620750-SP	8	4	20	WT-0320002-KZ	14	7	24
MAT-11903NA0	17	9-2	3	SM-9061003-SE	16	8	33	SS-7620750-SP	8	4	33	WZ-0541510-KP	8	4	35
				SM-9061080-SE	19	12	11	SS-7681650-TP	4	2	32	WZ-1052010-KP	8	4	29
OIL TUBE	パイプ			SQ-1110402-M2	14	7	9	SS-7701010-SP	4	2	62				
BP-5000000-00	10	5	17	SS-1090510-SP	10	5	12	SS-7701010-SP	16	8	7-1				
				SS-1090930-SP	2	1	67	SS-8090670-SP	2	1	33				
OIL WICK	油心			SS-1110840-SP	2	1	6	SS-8110410-TP	6	3	55				
CQ-2000000-00	4	2	20	SS-2090710-SP	2	1	60	SS-8110510-SP	2	1	17				
CQ-2020000-00	2	1	8	SS-2110920-TP	2	1	53	SS-8110510-SP	8	4	6				
CQ-2020000-00	4	2	4	SS-2110930-SP	4	2	45	SS-8110510-SP	12	6	8				
CQ-2020000-00	4	2	22	SS-4080310-SP	2	1	58	SS-8110520-TP	4	2	68				
CQ-2020000-00	10	5	16	SS-4080610-SP	12	6	20	SS-8110520-TP	6	3	63				
CQ-2520000-00	10	5	10	SS-4080620-TP	10	5	2	SS-8150310-SP	4	2	3				
				SS-4110515-SP	2	1	19	SS-8150310-SP	6	3	11				
THRUST COLLAR				SS-4110715-SP	14	7	4	SS-8150510-TP	10	5	15				
	スラストカラー			SS-4110715-SP	14	7	6	SS-8150510-TP	10	5	24				
CS-0791010-SH	4	2	67	SS-4110915-SP	2	1	12	SS-8150710-SP	2	1	41				
CS-0791010-SH	6	3	62	SS-4111015-SP	8	4	16	SS-8150710-SP	8	4	9				
CS-079106A-SH	6	3	54	SS-4111415-SP	2	1	2	SS-8150710-SP	8	4	24				
CS-147121A-SH	4	2	54	SS-4111415-SP	6	3	7	SS-8150710-SP	8	4	27				
CS-147121A-SH	10	5	25	SS-4120915-SP	14	7	29	SS-8150710-SP	8	4	45				
NEEDLE	針			SS-5060410-SP	12	6	23	SS-8151150-SP	4	2	23				
MDB-100B1400	4	2	13	SS-5090610-SP	2	1	43	SS-8151150-SP	4	2	37				
				SS-5090710-SP	2	1	55	SS-8151150-SP	4	2	57				
NUT	ナット			SS-6060210-SP	2	1	51	SS-8151150-SP	4	2	65				
NM-6030000-0E	14	7	25	SS-6080320-SP	2	1	58	SS-8151150-SP	6	3	60				
NM-6061061-SE	19	12	8	SS-6080320-SP	2	1	69	SS-8151230-SP	6	3	66				
NM-6100663-SE	19	12	20	SS-6080410-SP	2	1	9	SS-8151230-SP	8	4	9				
NS-2820850-SA	6	3	2	SS-6090650-SP	6	3	9	SS-8151230-SP	10	5	18				
NS-6060350-SP	2	1	28	SS-6090670-TP	4	2	8	SS-8151550-SP	4	2	61				
NS-6090310-SP	12	6	4	SS-6090670-TP	12	6	26	SS-8151550-SP	6	3	66				
NS-6090310-SP	16	8	42	SS-6090810-SP	10	5	9								
NS-6110310-SP	12	6	43	SS-6110560-TP	6	3	53	SS-8152080-SR	16	8	22				
NS-6110420-SP	8	4	18	SS-6110810-TP	12	6	17	SS-8153010-SR	16	8	23				
NS-6110420-SP	12	6	15	SS-6111010-SP	6	3	49	SS-8620610-SP	8	4	46				
NS-6120310-SP	8	4	5-2	SS-6111010-SP	12	6	14	SS-8660610-TP	4	2	34				
NS-6120310-SP	8	4	37	SS-6111040-SP	12	6	32	SS-8660610-TP	4	2	55				
NS-6123881-SE	19	12	16	SS-6120930-SP	8	4	2-1	SS-8660610-TP	10	5	26				
NS-6150310-SP	2	1	48	SS-6120940-SP	14	7	29	SS-8660810-TP	4	2	53				
NS-6150430-SR	16	8	21	SS-6121050-SP	8	4	2	SS-8660810-TP	8	4	32				
NS-6150430-SR	16	8	24	SS-6121210-SP	8	4	23	SS-8660970-TP	8	4	31				