

JUKI

1-Needle, Lockstitch Sewing Machine With Vertical Edge Trimmer

高速一本針本縫メス付ミシン

DLM-5200

1-Needle, Lockstitch Sewing Machine With Vertical Edge Trimmer (Front Type)

高速一本針本縫メス付ミシン(前メス方式)

DLM-5210

PARTS LIST

HOW TO MAKE USE OF THIS PARTS LIST

パーツリストの見方

1. The part numbers of parts shown in the figure indicate the corresponding numbers (Ref. No.) shown by the Index.
 図に示された部品の品番は、図にみられているNo (Ref.No)に対応するインデックスによって、その品番がわかります。

2. Explanation of codes
 記号の説明

1) Codes on the "Note" column
 "注記" 欄の記号

- ① ☆..... means this part is changed from the previous parts list.
 前回のパーツリストに対して今回変更された部品を意味します。
- ② #01..... refer to the "Note" explanation at bottom of page.
 #01 ページ下の "注記" の説明を参照して下さい。

2) Codes on the "E.C. (Engineering change)" column
 "変更年月" 欄の記号

- ① A.10/83.... Added from October, 1983
 1983年10月より追加された。
- ② D.10/83.... Obsolete from October, 1983
 1983年10月より削除された。

③ When previous parts (Obsolete part) and new parts (Added parts) are not interchangeable with each other:
 部品の互換性がない変更の場合

In this case, even obsoleted part (D.) can be ordered with the obsoleted part number, so select the parts with changed dates and place your orders.
 この場合は削除(D)された品番でもご注文できますから、変更年月により、いずれかの部品を選択してご注文下さい。

Example (例)

Ref. No.	Note 注記	Part No. 品番	Description	E.C. 変更年月	品名	Amt. Req. 数量
1	☆	B1401-100-000	Needle bar	D.10/83	ハリボー	-
1-1	☆	B1401-100-000-A	Needle bar	A.10/83	ハリボー	1
2	☆	B1105-200-000	Frame cover	D.10/83	B1105-300-000	-
	☆	B1105-300-000	Frame cover	A.10/83	フレームカバー	1

④ In case when previous parts and new part are interchangeable with each other:
 部品の互換性がある場合の変更

In this case the new part number is replaced on the "品名 (Japanese)" column of the previous parts, so please order by the new part number.
 この場合は、旧部品の和文品名欄にそれにかわる新しい品番が記入してありますので、新しい品番でご注文下さい。

⑤ C.10/83

1	☆	B1105-500-000	Frame cover	C.10/83	B1105-600-000	1
		↑ Correct No. 正しい品番			↑ Wrong No. 誤り品番	

Please order by the correct part number.
 正しい品番でご注文下さい。

⑥ M.10/83 The amount required is changed from October, 1983
 The new amount required is shown in the "Amt. Req." column.
 1983年10月より数量が変更になった。この場合数量欄には新しい数量が表示してあります。

3) Codes on the "Amt. Req." column
 "数量" 欄の記号

- ① 2 Indicates amount required is 2.
 数量、2個を表わします。
- ② 2.0 Indicates length in meters. (unit is meter)
 長さ、2メートルを表わします。(単位はメートルです)
- ③ - Indicates parts obsoleted from the parts list.
 このパーツリストから削除された部品です。
- ④ (1)..... Indicates sub parts which construct the assembly part.
 Assembly part is shown as "asm." and クミ in Japanese, in the "Description" column.
 組部品を構成している子部品を表わします。組部品は品名欄に英文で "asm." 和文でクミと表示してあります。

When Ordering The Spare Parts:

In order to ensure that we deliver the correct parts to you, please clearly state when ordering the corresponding PART NUMBER (ex. B1109-012-A00) and also the PARTS LIST NUMBER (ex. 0010-01, given at the top right of the cover) or the MACHINE SERIAL NUMBER, because there are some parts which have been changed.

補用部品注文の際のご注意

このパーツリストに記載されている補用部品をご注文の際は、部品の番号(例えば、B1109-012-A00)でご注文下さい。合わせて、ご覧のパーツリストの管理番号(表紙右上、例えば、No0010-01)又は、機械番号をご連絡頂ければ幸いです。又、改良のため部品の一部が変更になる場合がありますのでご了承下さい。

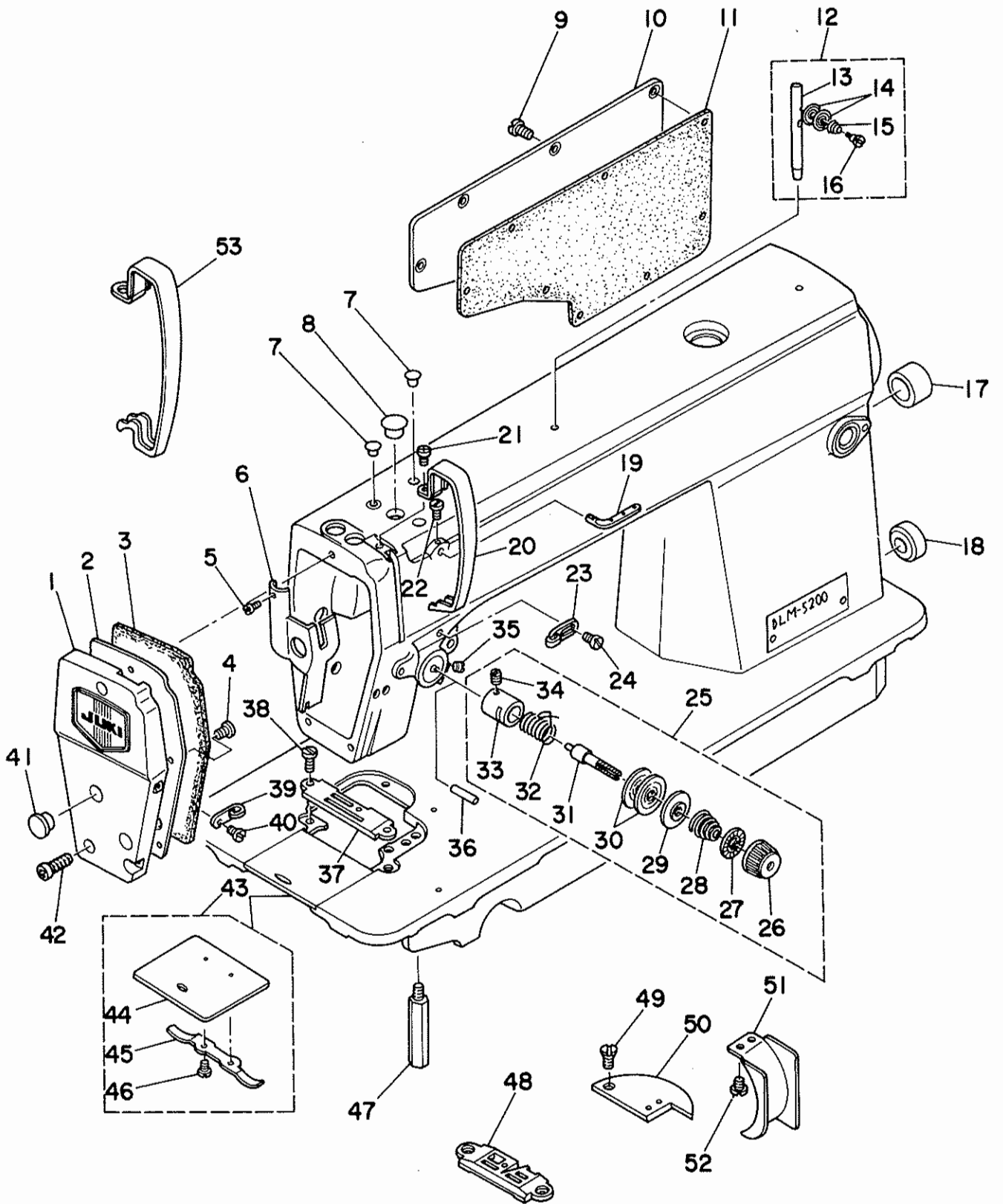
CONTENTS

目 次

1. FRAME & MISCELLANEOUS COVER COMPONENTS	1
頭部外装関係	
2. MAIN SHAFT COMPONENTS	3
上軸関係	
3. UPRIGHT SHAFT & HOOK DRIVING SHAFT COMPONENTS	5
立軸・下軸関係	
4. HAND LIFTER COMPONENTS	7
押え上げ関係	
5. FEED MECHANISM COMPONENTS	9
送り関係	
6. KNIFE COMPONENTS	11
メス関係	
7. OIL LUBRICATION COMPONENTS	13
給油関係	
8. OIL RESERVOIR COMPONENTS	15
油溜関係	
9. BELT COVER & BOBBIN WINDER COMPONENTS	17
ベルトカバー・糸巻関係	
10. THREAD STAND COMPONENTS	18
糸立装置関係	
11. FOLDER COMPONENTS (EXCLUSIVE PARTS FOR DLM-5210)	19
バインダー関係 (DLM-5210 専用部品)	
12. TABLE OF EXECHANGING GAUGES FOR DLM-5200	20
D L M - 5 2 0 0 ゲージ一覧表	
13. TABLE OF EXECHANGING GAUGES FOR DLM-5210	20
D L M - 5 2 1 0 ゲージ一覧表	
NUMERICAL INDEX OF PARTS	21
索引	

1. FRAME & MISCELLANEOUS COVER COMPONENTS

頭部外裝關係

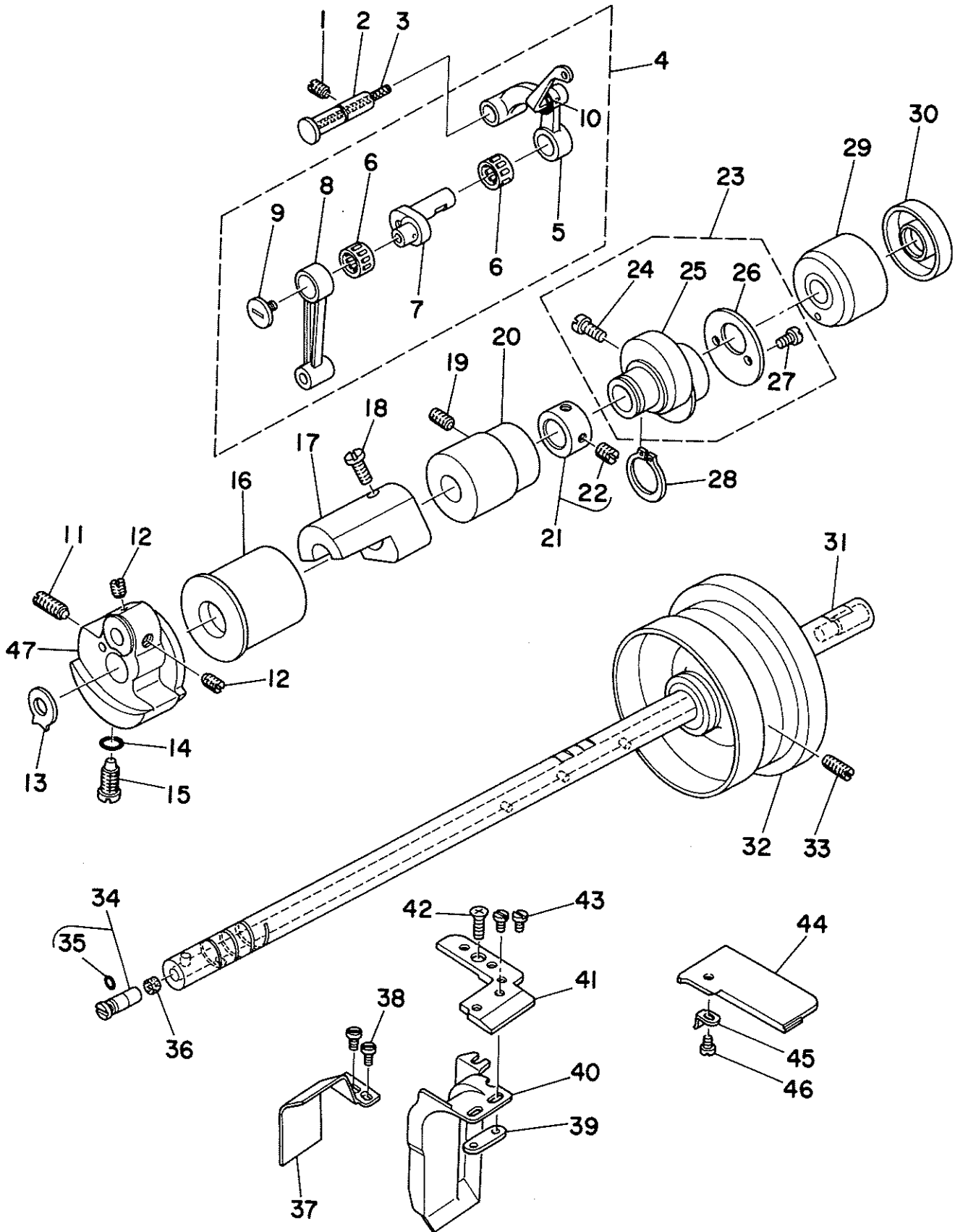


REF.NO.	NOTE	PART NO.	DESCRIPTION	ヒ	ン	メ	イ	AMT.
1		113-30552	FACE PLATE ASM.	メン	イ	ク	ミ	1
2		110-00304	FACE PLATE GASKET	メン	イ	ハ	ツ	1
3		SS-6080410-SP	SCREW 1/8-44 L=4	ヒ	ラ	ネ	ジ	1
4		SS-1110840-SP	SCREW 11/64-40 L=8	チ	ラ	ネ	ジ	3
5		SS-6080410-SP	SCREW 1/8-44 L=4	ヒ	ラ	ネ	ジ	1
6		110-00858	ARM OIL SHIELD ASM.	メン	ブ	ス	ホ	1
7		TA-0850604-R0	RUBBER PLUG	ト	メ	セ	ン	2
8		TA-1250705-R0	RUBBER PLUG	ト	メ	セ	ン	1
9		SS-4120915-SP	SCREW 12/64-28 L=9	ナ	ハ	ネ	ジ	8
10		110-00510	SIDE PLATE	マ	ト	イ		1
11		110-00619	GASKET	マ	ト	イ	ハ	1
12		B1113-155-0A0	NEEDLE THREAD GUIDE PIN ASM.	イ	ト	ア	ン	1
13		B1113-155-000	NEEDLE THREAD GUIDE PIN	イ	ト	ア	ン	(1)
14		B3148-123-000	TENSION DISC	イ	ト	ア	ン	(2)
15		B3149-123-A00	TENSION SPRING	イ	ト	ア	ン	(1)
16		SD-0380552-SL	HINGE SCREW D=3.8 H=5.5	タ	ン	ネ	ジ	(1)
17		TA-2000502-R0	RUBBER PLUG	ト	メ	セ	ン	1
18		TA-2101002-R0	RUBBER PLUG	ト	メ	セ	ン	1
19		110-18702	THREE-HOLE THREAD EYELET	ミ	ツ	メ	イ	1
20		110-00700	THREAD TAKE-UP LEVER COVER	テ	ン	ビ	ン	1
21		SS-4120615-SP	SCREW 3/16-28 L=6	ナ	ハ	ネ	ジ	1
22		SS-4120615-SP	SCREW 3/16-28 L=6	ナ	ハ	ネ	ジ	1
23		110-18504	ARM THREAD GUIDE A	ア	ーム	イ	ト	1
24		110-01500	SCREW	ア	ーム	イ	ト	1
25		110-18959	THREAD TENSION ASM.	イ	ト	チ	ヨ	1
26		110-18900	TENSION NUT	イ	ト	チ	ヨ	(1)
27		B3120-125-000	TENSION DISC STOPPER	イ	ト	チ	ヨ	(1)
28		B3129-012-A00	TENSION SPRING	イ	ト	チ	ヨ	(1)
29		B3132-552-000	TENSION DISC HOLDER	イ	ト	チ	ヨ	(1)
30		B3126-012-000	TENSION DISC	イ	ト	チ	ヨ	(2)
31		B3115-552-000	TENSION POST	イ	ト	チ	ヨ	(1)
32		B3128-012-000	TAKE-UP SPRING	イ	ト	ト	リ	(1)
33		B3111-552-B00	TENSION POST SOCKET	イ	ト	チ	ヨ	(1)
34		SS-8090670-SP	SCREW 9/64-40 L= 5.5	ト	メ	ネ	ジ	(1)
35		SS-8150710-SP	SCREW 15/64-28 L=7	ト	メ	ネ	ジ	1
36		B3118-552-E00	THREAD RELEASE PIN	ピ	ン			1
37		B1190-522-S00	GAUGE PLATE 1/8 S	ゲ	ー	シ		1
38		SS-2110915-SP	SCREW 11/64-40 L=6.8	マ	ル	チ	ラ	2
39		113-31402	THREAD GUIDE B	ア	ーム	イ	ト	1
40		SS-6110610-TP	SCREW 11/64-40 L=6	ヒ	ラ	ネ	ジ	1
41		TA-1250406-R0	RUBBER PLUG	ト	メ	セ	ン	2
42		SS-4121615-SP	SCREW	ナ	ハ	ネ	ジ	3
43		110-01658	BED SLIDE ASM.	ス	ペ	リ	イ	1
44		B1110-012-000	SLIDE PLATE	ス	ペ	リ	イ	(1)
45		110-01609	BRED SLIDE SPRING	ス	ペ	リ	イ	(1)
46		SS-6060210-SP	SCREW 3/32-56 L= 1.9	ヒ	ラ	ネ	ジ	(2)
47		110-01104	BED SCREW STUD	ヘ	ツ	ト	シ	4
48	#01	B1190-523-000	GAUGE PLATE	マ	エ	メ	ス	1
49	#01	SS-2110915-SP	SCREW 11/64-40 L=6.8	マ	ル	チ	ラ	1
50	#01	113-40304	THROAT PLATE	ハ	リ	イ		1
51	#01	B1191-523-000	WASTE MATERIAL GUARD	ハ	リ	イ		1
52		SS-4080310-SP	SCREW 1/8-44 L=3.4	ナ	ハ	ネ	ジ	2
53	#02	111-41801	THREAD TAKE UP LEVER COVER	テ	ン	ビ	ン	1

Note(注記)#01.....For DLM-5210 (A, Specitication)
#02.....For JE

DLM-5210用 (A仕様)
JE用

2. MAIN SHAFT COMPONENTS
上軸関係

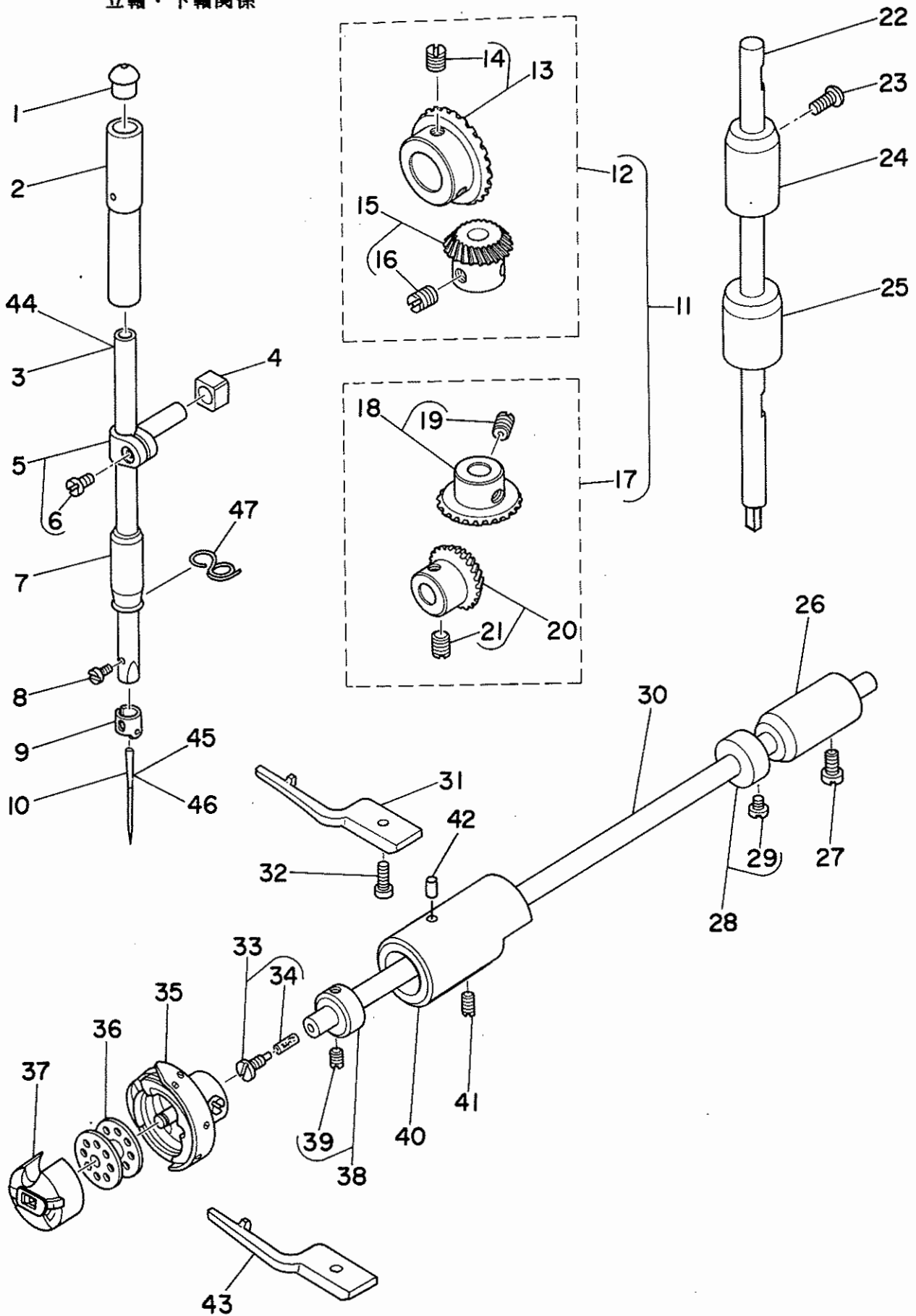


REF.NO.	NOTE	PART NO.	DESCRIPTION	ヒンメイ	AMT.
1		SS-8151150-SP	SCREW 15/64-28 L=10.5	トメネジ 15/64-28 L=10.5	1
2		110-17209	THREAD TAKE-UP CRANK SHAFT	テンピンササエツク	1
3		CQ-3500000-F0	OIL FELT	ユシ	0.1
4		110-39070	THREAD TAKE-UP LEVER ASM.	リンクテンピン クミ	1
5		110-39062	THREAD TAKE-UP LEVER ASM.	リンクテンピン クミ	(1)
6	#01	B1905-541-B00	NEEDLE BEARING, B	テンピン ニートルハアリンク	(1)
7		110-05204	NEEDLE BAR CRANK	ハリホウクラシク	(1)
8		B1408-552-000	NEEDLE BAR CRANK ROD	ハリホウ クラシクロツト	(1)
9		B1903-552-000	END SCREW LEFT	ヒタリネジ	(1)
10		B1909-505-000	RUBBER	テンピンアブラキリコム	(1)
11		SS-8681650-TP	SCREW 9/32-28 L=16	トメネジ 9/32-28 L=16	1
12		SS-8660610-TP	SCREW 1/4-40 L=6	トメネジ 1/4-40 L=6	1
13		B1212-552-A00	COUNTERWEIGHT PROTECTING PLATE	ツリアイオモリ ホコイタ	1
14		RO-0442401-00	RUBBER RING	Oリング	1
15		SS-7681650-TP	SCREW 9/32-28 L=16	マルヒラネジ 9/32-28 L=16	1
16		113-49107	BUSHING, FRONT	ウワジク マイメタル	1
17		B1177-522-000	BALANCER	ハランサ-	1
18		SS-7150940-SP	SCREW 15/64-28 L=9	マルヒラネジ 15/64-28 L=9	2
19		SS-8150912-TH	SCREW	トメネジ	1
20		110-02300	BUSHING, INTERMEDIATE	ウワジクナカメタル	1
21		CS-147121A-SH	THRUST COLLAR ASM. D=14.72 W=12	スラストウケ D=14.72 W=12 クミ	1
22		SS-8660610-TP	SCREW 1/4-40 L=6	トメネジ 1/4-40 L=6	(2)
23		110-08059	FEED DRIVE ECCENTRIC CAM ASM.	オクリハンシンカム クミ	1
24		SS-6661110-SP	SCREW 1/4-40 L=11	ヒラネジ 1/4-40 L=11	(2)
25		110-08000	FEED DRIVE ECCENTRIC CAM	オクリハンシンカム	(1)
26		110-08109	THRUST COLLAR	オクリハンシンカム スラストウケ	(1)
27		SS-6090670-TP	SCREW 9/64-40 L=6	ヒラネジ 9/64-40 L=6	(2)
28		RC-1850001-KP	SNAP RING 18.5	Cカッターメウ 18.5	1
29		110-02409	MAIN SHAFT BUSHING, REAR	ウワジクウシロメタル	1
30		110-02508	OIL SEAL	メタル オイルシール	1
31		113-49008	MAIN SHAFT	ウワジク	1
32		110-02607	HAND WHEEL	ハズミクルマ	1
33		SS-8151550-SP	SCREW 15/64-28 L=15	トメネジ 15/64-28 L=15	2
34		B1213-552-0A0-A	OIL AMOUNT ADJUSTING PIN ASM.	クラシク ユリヨウチヨウセツビクミ	1
35		RO-0291801-00	RUBBER RING	Oリング	(1)
36		110-02904	ROLLER FELT	メンブユリヨウチヨウセツフエルト	1
37		113-46400	WASTE MATERIAL GUIDE	ヌノクス カイト	1
38		SS-4080310-SP	SCREW 1/8-44 L=3.4	ナハネジ 1/8-44 L=3.4	2
39		B1193-530-000	WASTE MATERIAL GUARD PLATE	ヌノクスカハ トメイタ	1
40		113-46905	WASTE MATERIAL GUARD, E	ハリイタ ヌノクスカハ E	1
41		113-46004	NEEDLE PLATE, A	ハリイタ A	1
42		SS-2110915-SP	SCREW 11/64-40 L=6.8	マルサラネジ 11/64-40 L=6.8	2
43		SS-4080310-SP	SCREW 1/8-44 L=3.4	ナハネジ 1/8-44 L=3.4	2
44		B1115-530-00F	THROAT PLATE COVER F	ハリイタフタ F	1
45		B1115-522-000-A	OPEN COVER SPRING	ハリイタ カイハイフタ ハネ	1
46		SS-6080320-SP	SCREW 1/8-44 L= 2.5	ヒラネジ 1/8-44 L=2.5	1
47		113-31154	COUNTERWEIGHT ASM.	ツリアイオモリ クミ LM	1

Note(注記)#01.....Selective part (A~D)

選択部品 (A~D)

3. UPRIGHT SHAFT & HOOK DRIVING SHAFT COMPONENTS
立軸・下軸関係



REF.NO.	NOTE	PART NO.	DESCRIPTION	ヒ	ン	メ	イ	AMT.
1		B1405-012-000	CAP	キヤツフ				1
2		B1402-552-000-A	NEEDLE BAR BUSHING, UPPER	ハリホ	-	ウ	メ	1
3		B1401-522-A00-A	NEEDLE BAR (A)	ハリホ	-	A		1
4		B1414-555-000	SLIDE BLOCK	ハリホ	-	タ	キ	1
5		B1411-552-0A0	NEEDLE BAR CONNECTION ASM.	ハリホ	-	タ	キ	1
6		SS-6090670-TP	SCREW 9/64-40 L=6	ヒラネシ		9/64-40	6=6	(1)
7		110-05105	NEEDLE BAR BUSHING, LOWER	ハリホ	-	ウ	シ	1
8		SS-7080510-TP	SCREW 1/8-44 L=4.5	マルヒラネシ		1/8-44	L=4.5	1
9		113-31204	NEEDLE BAR THREAD GUIDE	ハリホ	-	ウ	イ	1
10		MDB-100B1400	NEEDLE DBX1 #14	ハリ		DBX1	#14	1
11		B1306-155-0C0	GEAR & PINION ASM.	カサハク		ル	マ	1
12		B1306-155-0B0	GEAR & PINION ASM., UPPER	ウワカサハク		ル	マ	(1)
13		B1305-012-0A0	GEAR ASM.	ウワカサハク		ル	マ	1
14		SS-8660810-TP	SCREW 1/4-40 L=8	トメネシ		1/4-40	L=8	2
15		B1306-155-0A0	PINION ASM.	ウワカサハク		ル	マ	1
16		SS-8660810-TP	SCREW 1/4-40 L=8	トメネシ		1/4-40	L=8	2
17		B1307-155-0B0	GEAR & PINION ASM., LOWER	シタカサハク		ル	マ	1
18		B1307-155-0A0	GEAR ASM. LARGE	シタカサハク		ル	マ	1
19		SS-8660810-TP	SCREW 1/4-40 L=8	トメネシ		1/4-40	L=8	2
20		B1308-155-0A0	PINION ASM.	カサハク		ル	マ	1
21		SS-8660810-TP	SCREW 1/4-40 L=8	トメネシ		1/4-40	L=8	2
22		110-04009	UPRIGHT SHAFT	タテシ		ク		1
23		SS-4120915-SP	SCREW 12/64-28 L=9	ナハ		ネシ	3/16-28	1
24		110-04306	BUSHING, UPPER	タテシ		ク		1
25		110-04207	UPRIGHT SHAFT BUSHING, LOWER	タテシ		ク		1
26		110-15807	BUSHING, REAR	シモシ		ク		1
27		SS-4120915-SP	SCREW 12/64-28 L=9	ナハ		ネシ	3/16-28	1
28		CS-079101A-SH	THRUST COLLAR ASM. D=7.94 W=10	スラストウケ				1
29		SS-6110420-TP	SCREW 11/64-40 L=4.8	ヒラネシ		11/64-40	L=4.8	(2)
30		110-15005	HOOK DRIVING SHAFT	シタシ		ク		1
31		110-15609	POSITIONING FINGER	ナカカ		マ		1
32		SS-6111010-SP	SCREW 11/64-40 L= 9.5	ヒラネシ		11/64-40	L=9.5	1
33		B1808-552-0A0	OIL SEAL SCREW ASM.	シタシ		ク		1
34		B1810-552-000	OIL WICK	シタシ		ク		(1)
35		B1830-127-0A0	HOOK ASM.	カマ		ク		1
36		B9117-012-000	BOBBIN	ホ		ビ		1
37		B1837-012-0A0	BOBBIN CASE ASM.	ホ		ビ		1
38		CS-079073A-SH	THRUST COLLAR	スラストウケ		ク		1
39		SS-8110410-TP	SCREW 11/64-40 L= 3.5	トメネシ		11/64-40	L=3.5	(2)
40		110-15104	BUSHING ASM., FRONT	シタシ		ク		1
41		SS-8150432-TH	SCREW	トメネシ				1
42		TA-0180401-M0	PIN	トメ		セ		1
43	#01	B1835-523-000	POSITIONING FINGER	ナカカ		マ		1
44	#02	B1401-522-B00-A	NEEDLE BAR(B)	ハリホ	-	B		1
45	#03	MC-2005007-50	NEEDLE 134 75	ハリ		134	75	1
46	#03	MDP-500B1400	NEEDLE DPX5 #14	ハリ		DPX5	#14	1
47	#04	113-31303	NEEDLE BAR THREAD GUIDE	ハリホ	-	イ		1

Note(注記)#01.....For DLM-5210

#02.....For JE,JO

#03.....For JE

#04.....For JO

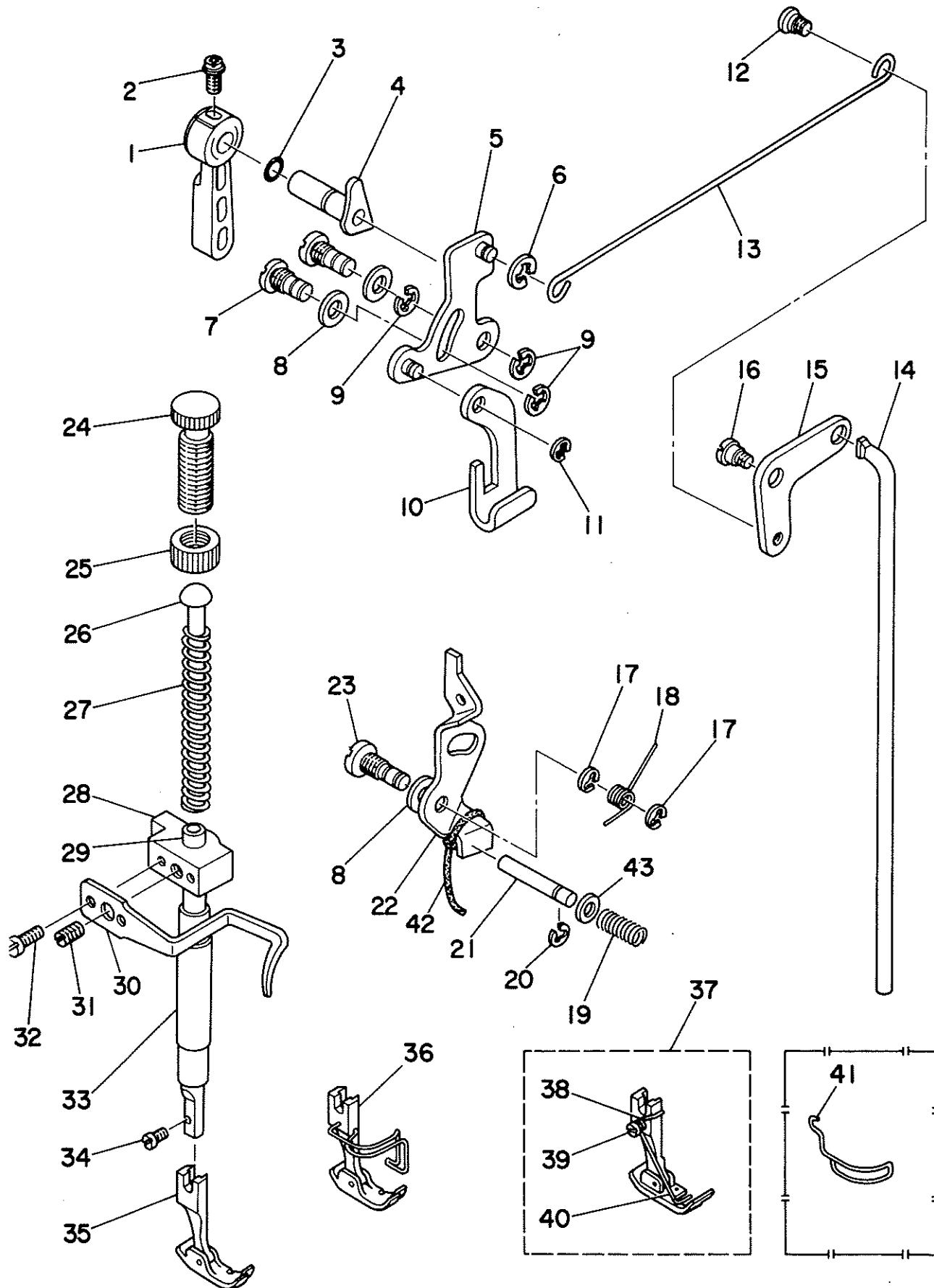
DLM-5210用

JE,JO用

JE用

JO用

4. HAND LIFTER COMPONENTS
 押え上げ関係



REF.NO.	NOTE	PART NO.	DESCRIPTION	ヒンメイ	AMT.
1		B1520-552-000-A	HAND LIFTER	オサエアケレハ-	1
2		B1521-555-000	SCREW	オサエアケレハ- トメネジ	1
3		RO-0371801-00	RUBBER RING	Oリング	1
4		110-92558	HAND LIFTER CAM ASM.	オサエアケ カム (クミ)	1
5		110-06350	HAND LIFTER LINK	ヒキアケリンク クミ	1
6		RE-0500000-K0	E-RING	Eカトメワ 5	1
7		110-06509	LINK SHAFT	ヒキアケリンクシャク	2
8		110-06608	GASKET	リンクシクハツキン	3
9		RE-0500000-K0	E-RING	Eカトメワ 5	3
10		110-06202	LIFTING LEVER	ヒキアケイタ	1
11		110-07309	LIFTING LEVER RING	ヒキアケ リンク タリシク	1
12		110-07101	HINGE SCREW	ヒサアケ ヨコホウネジ	1
13		110-06905	LIFTING LEVER CONNECTING ROD	ヒサアケヨコホウ	1
14		110-07200	CONNECTING ROD VERTICAL	ヒサアケ レンケツホウ	1
15		110-07002	LIFTING LEVER LINK	ヒサアケリンク	1
16		SD-0720332-SP	HINGE SCREW D= 7.24 H= 3.3	タネネジ D=7.24 H=3.3	1
17		RE-0500000-K0	E-RING	Eカトメワ 5	2
18		110-18207	TENSION RELEASE RETURN SPRING	イトルメイタ モトシハネ	1
19		110-18405	TENSION RELEASE PIN SPRING	イトルメピンハネ	1
20		RE-0400000-K0	E-RING	Eカトメワ 4	1
21		110-18306	TENSION RELEASE SUPPORTING PIN	イトルメホジヨピン	1
22		110-18009	TENSION RELEASE PLATE	イトルメイタ	1
23		110-18108	TENSION RELEASE SHAFT	イトルメイタシク	1
24		B1509-555-000	PRESSER SPRING REGULATOR	オサエチヨウセツネジ	1
25		B1511-555-000	NUT 1/2-28	オサエチヨウセツネジ ナツト	1
26		B1510-227-000	PRESSER GUIDE BAR	オサエ アンナイホ-	1
27		B1505-227-000	PRESSER SPRING	オサエ チヨウセツハネ	1
28		110-06004	NEEDLE BAR GUIDE BRACKET	オサエホウタキ	1
29		B1501-522-000	PRESSER BAR	オサエホ-	1
30		110-06103	PRESSER BAR THREAD GUIDE	オサエホウタキ イトアンナイ	1
31		SS-8660810-TP	SCREW 1/4-40 L=8	トメネジ 1/4-40 L=8	1
32		SS-7090910-SP	SCREW 9/64-40 L= 8.5	マルヒラネジ 9/64-40 L=8.5	2
33		B1502-541-000	PRESSER BAR BUSHING, LOWER	オサエホ シタメタル	1
34		SS-7091110-SP	SCREW 9/64-40 L=10.5	マルヒラネジ 9/64-40 L=10.5	1
35		B1524-522-NA0-A	PRESSER FOOT ASM., N	ジユウ オサエ	1
36	#01	B1524-522-NB0-A	PRESSER FOOT ASM.	オサエ (ハリカトツキ) クミ	1
37	#02	B1524-523-0A0	PRESSER FOOT ASM.	マエメスヨウ ジユウオサエ クミ	1
38	#02	WP-0460556-SD	WASHER 4.6X7.5X0.5	ヒラサカネ 4.6X7.5X0.5	(1)
39	#02	SD-0450401-SP	HINGE SCREW D= 4.5 H= 4	タネネジ D=4.5 H=4	(1)
40	#02	B1524-523-00E	SPRING	ウツオサエハネ	(1)
41	#03	B1421-523-000	FINGER PROTECTOR	ハリカハ-	1
42		CQ-2020000-00	OIL WICK	ユツン	0.2
43		110-19007	WASHER PLATE	イトルメピン イタ	1

Note(注記)#01.....For Export

#02.....For DLM-5210

#03.....Special order part

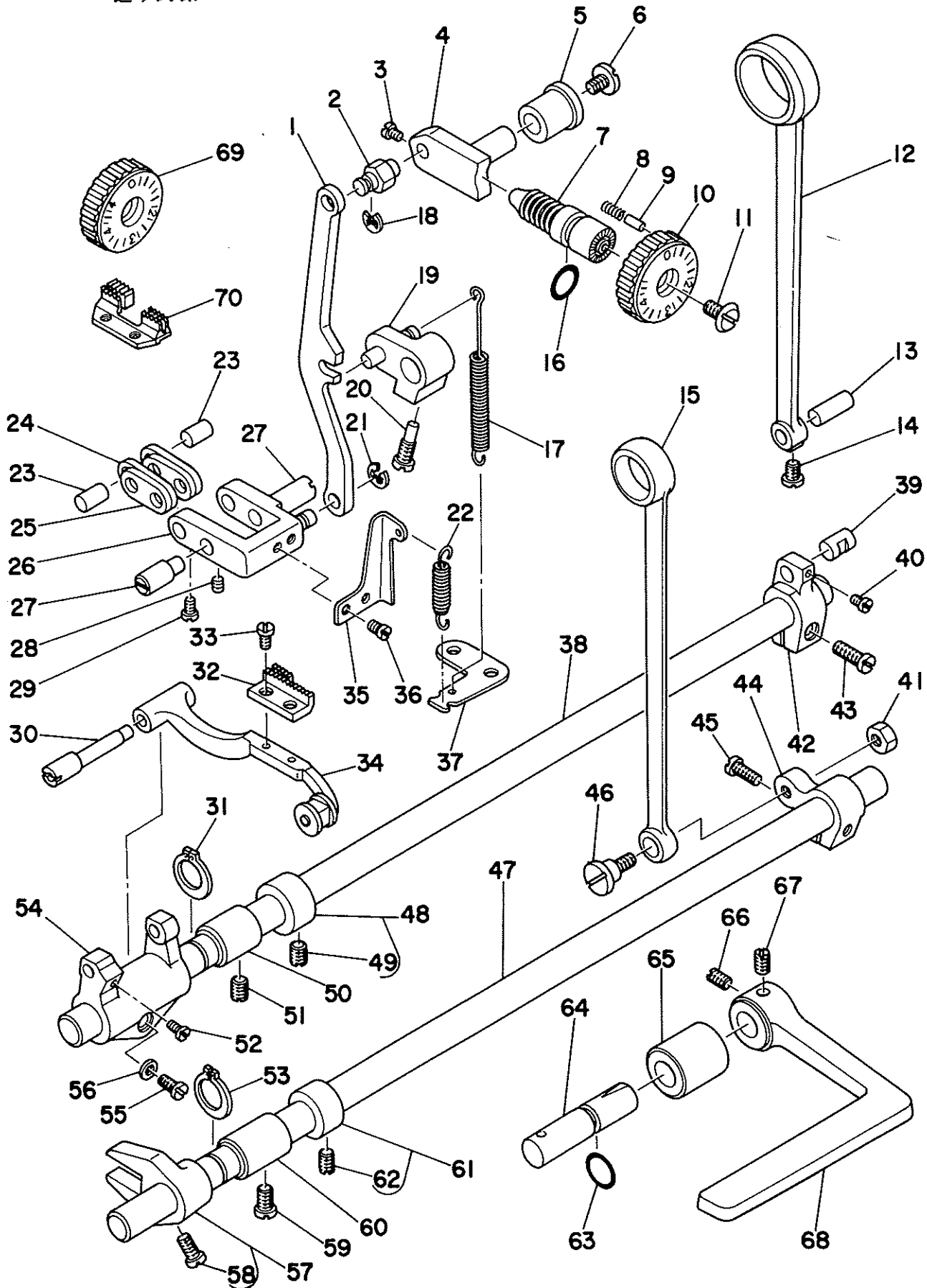
輸出用

DLM-5210用

特別注文部品

5. FEED MECHANISM COMPONENTS

送り関係



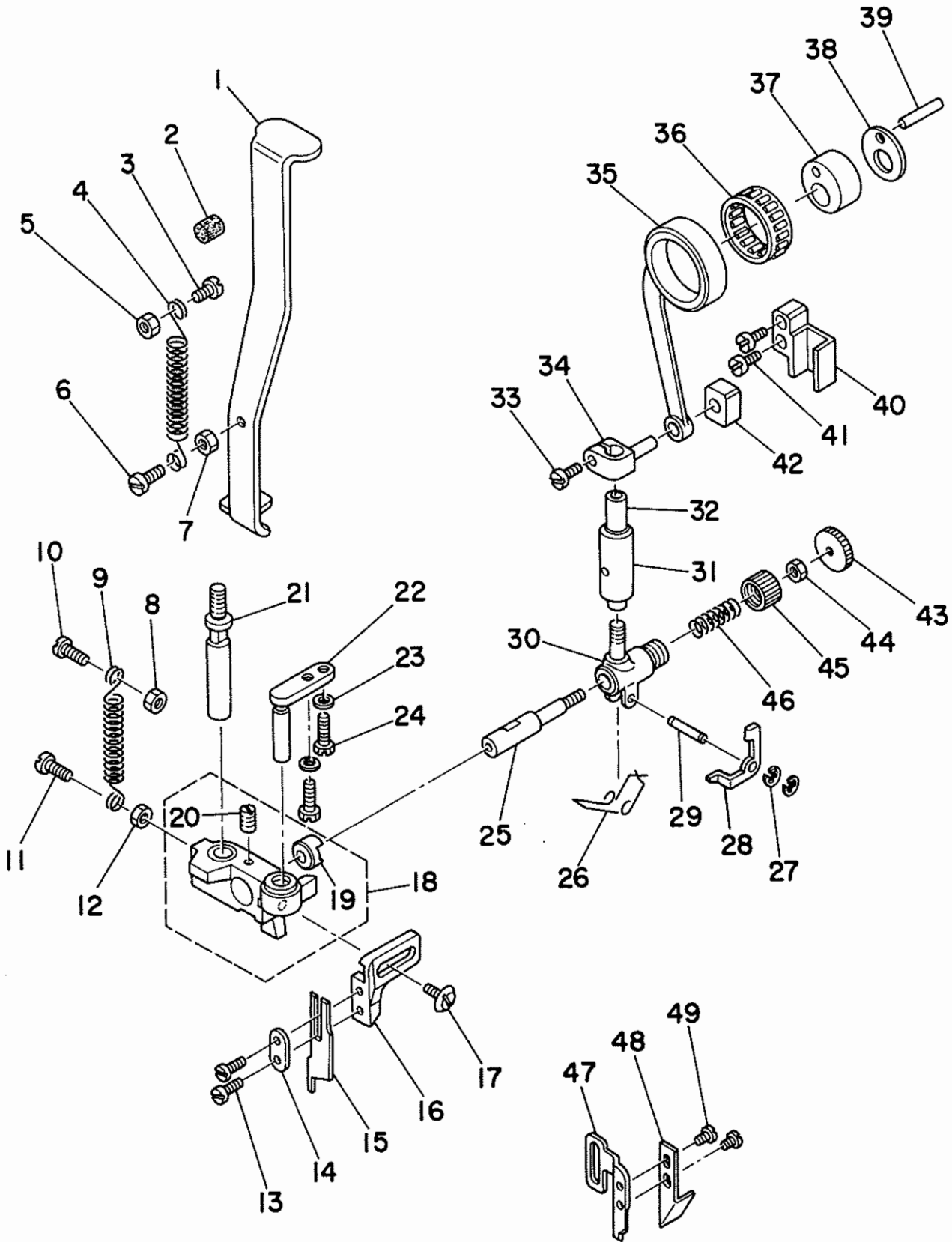
REF.NO.	NOTE	PART NO.	DESCRIPTION	ヒ ヅ メ イ	AMT.
1		110-09503	FEED REGULATOR CONNCTING ROD	オクリチヨウセツロツト	1
2		110-09602	FEED REGULATOR PIN	オクリチヨウセツタ ^イ ヒ ^{オン}	1
3		SS-6090670-TP	SCREW 9/64-40 L=6	ヒラネジ ^ン 9/64-40 L=6	2
4		110-09701	FEED REGULATOR	オクリチヨウセツタ ^イ	1
5		110-09800	FEED REGULATOR BUSHING	オクリ チヨウセツタ ^イ メタル	1
6		SS-7120770-SH	SCREW	マルヒラネジ ^ン	1
7		110-09909	FEED REGULATOR SCREW	オクリチヨウセツネジ ^ン	1
8		B1148-555-000	SPRING	オクリ チヨ-セツ ヒ ^{オン} ハ ^ネ	1
9		110-52701	PIN	オクリ チヨウセツ ヒ ^{オン}	1
10		110-10006	FEED DIAL	オクリタ ^イ ヤル	1
11		SS-6120930-TP	SCREW 3/16-28 L=9.0	ヒラネジ ^ン 3/16-28 L=9.0	1
12		110-08208	ROCKER SHAFT CONNECTING ROD	スイハイオクリロツト	1
13		110-09206	WALKING FOOT PIN C	スイハイオクリヒ ^{オン} C	1
14		SS-6090620-TP	SCREW	ヒラネジ ^ン	1
15		110-14008	CONNECTING ROD	ジ ^ン ヨウケ ^ク オクリロツト	1
16		RO-0922702-00	RUBBER RING	オリソク	1
17		110-10303	FEED REVERSE SPRING	オクリレハ ^ン -ハ ^ネ	1
18		RE-0500000-KO	E-RING	Eカ ^ク タトメ ^リ 5	1
19		110-10154	FEED REVERSE ARM ASM.	オクリレハ ^ン -ウチ ^ク クミ	1
20		110-10410	FEED REVERSE ARM SCREW	オクリレハ ^ン -ウチ ^ク トメネジ ^ン	1
21		RE-0500000-KO	E-RING	Eカ ^ク タトメ ^リ 5	1
22		110-09404	ADJUSTING LINK SPRING	チヨウセツリンク ハ ^ネ	1
23		110-09008	WALKING FOOT PIN A	スイハイオクリヒ ^{オン} A	2
24		110-08703	WALKING FOOT LINK	レンケツリンク B	2
25		110-08604	CONNECTING LINK A	レンケツリンク A	2
26		110-08455	WALKING FOOT ADJUSTING LINK	オクリチヨウセツリンク クミ	1
27		110-08802	ADJUSTING LINK FULCRUM SHAFT A	チヨウセツリンクジ ^ン ケ ^ク A	2
28		SS-8150710-SP	SCREW 15/64-28 L=7	トメネジ ^ン 15/64-28 L=7	2
29		SS-6090620-TP	SCREW	ヒラネジ ^ン	2
30		110-11103	FEED BAR SHAFT	オクリタ ^イ シ ^ク	1
31		RC-1381001-KP	RETAINING RING	Cカ ^ク タトメ ^リ	1
32		B1613-522-N00-A	FEED DOG	オクリハ ^ク	1
33		SS-4080620-TP	SCREW 1/8-44 L=6	ナ ^ハ ネジ ^ン 1/8-44 L=6	2
34		110-11251	FEED BAR ASM.	オクリタ ^イ クミ	1
35		110-09305	ADJUSTING LINK SPRING GUIDE	チヨウセツリンク ハ ^ネ カケ	1
36		SS-7110510-SP	SCREW 11/64-40 L=5	マルヒラネジ ^ン 11/64-40 L= 5	2
37		110-11301	FEED SPRING HOOK	オクリハ ^ネ カケ	1
38		110-10808	FEED ROCKER SHAFT	スイハイオクリジ ^ク	1
39		110-09107	WALKING FOOT PIN B	スイハイオクリヒ ^{オン} B	1
40		SS-6090620-TP	SCREW	ヒラネジ ^ン	1
41		NS-6680410-SP	NUT 9/32-28	ロツカクナツト 9/32-28	1
42		110-08356	FEED ROCKER SHAFT CRANK ASM.	スイハイオクリウチ ^ク クミ	1
43		SS-6121610-SP	SCREW 3/16-28 L=15.5	ヒラネジ ^ン 3/16-28 L=15.5	(1)
44		110-14156	REAR CRANK ASM.	ジ ^ン ヨウケ ^ク オクリウチ ^ク クミ	1
45		SS-6121210-SP	SCREW 3/16-28 L=12	ヒラネジ ^ン 3/16-28 L=9	(1)
46		SD-1000801-SH	HINGE SCREW	タ ^ン ネジ ^ン	1
47		110-14206	FEED DRIVING SHAFT	ジ ^ン ヨウケ ^ク オクリジ ^ク	1
48		CS-147121A-SH	THRUST COLLAR ASM. D=14.72 W=12	スラストウケ D=14.72 W=12 クミ	1
49		SS-8660610-TP	SCREW 1/4-40 L=6	トメネジ ^ン 1/4-40 L=6	(1)
50		110-10907	FEED ROCKER SHAFT BUSHING	オクリジ ^ク クメタル	1
51		SS-8150432-TH	SCREW	トメネジ ^ン	1
52		SS-7110740-TP	SCREW 11/64-40 L=7	マルヒラネジ ^ン 11/64-40 L=7	1
53		RC-1381001-KP	RETAINING RING	Cカ ^ク タトメ ^リ	1
54		110-11004	FEED ROCKER	オクリタ ^イ ウチ ^ク	1
55		SS-7121410-TP	SCREW 3/16-28 L=14	マルヒラネジ ^ン 3/16-28 L=14	1
56		WP-0480856-SP	MAGNET BASE SPRING WASHER	ヒラサ ^ク カ ^ネ 4.8X8.4X0.8	1
57		110-14354	DRIVING SHAFT CRANK ASM.,FRONT	ジ ^ン ヨウケ ^ク オクリ フタマタ クミ	1
58		SS-7111120-SP	SCREW 11/64-40 L=10.5	マルヒラネジ ^ン 11/64-40 L=10.5	(1)
59		SS-4120915-SP	SCREW 12/64-28 L=9	ナ ^ハ ネジ ^ン 3/16-28 L=9	1
60		110-10907	FEED ROCKER SHAFT BUSHING	オクリジ ^ク クメタル	1
61		CS-147121A-SH	THRUST COLLAR ASM. D=14.72 W=12	スラストウケ D=14.72 W=12 クミ	1
62		SS-8660610-TP	SCREW 1/4-40 L=6	トメネジ ^ン 1/4-40 L=6	(2)
63		RO-0781901-00	RUBBER RING	オリソク	1
64		110-10519	FEED REVERSE SHAFT	オクリレハ ^ン -ジ ^ク	1
65		110-10709	FEED LEVER METAL	オクリレハ ^ン -ジ ^ク メタル	1
66		SS-8660810-TP	SCREW 1/4-40 L=8	トメネジ ^ン 1/4-40 L=8	1
67		SS-8661040-TP	SCREW 1/4-40 L=10	トメネジ ^ン 1/4-40 L=10	1
68		110-10600	REVERSE FEED CONTROL LEVER	オクリレハ ^ン -	1
69	#01	110-37009	FEED DIAL	オクリタ ^イ ヤル	1
70	#01	B1613-523-000	FEED DOG	オクリハ ^ク	1

Note(注記)#01.....For DLM-5210

DLM-5210用

6. KNIFE COMPONENTS

メス関係

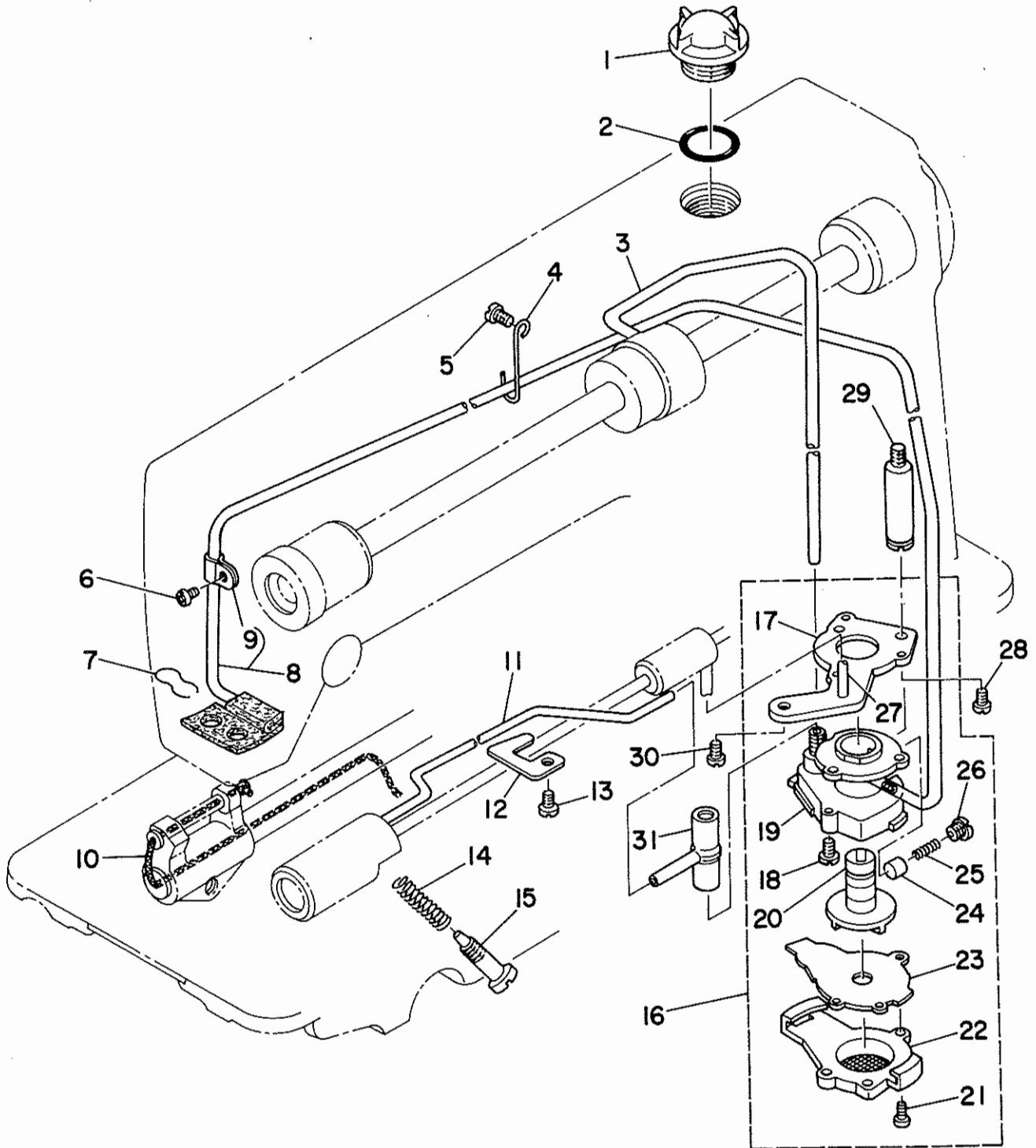


REF.NO.	NOTE	PART NO.	DESCRIPTION	ヒ	ン	メ	イ	AMT.
1		113-32400	KNIFE POSITIONING PLATE	メ	ス	セ	ツ	1
2		B4131-522-000	FELT	メ	ス	セ	ツ	1
3		SS-4090815-SP	SCREW 9/64-40 L=8	ナ	ハ	ネ	ジ	1
4		B4133-522-000	TENSION SPRING	メ	ス	セ	ツ	1
5		NS-6090310-SP	NUT 9/64-40	ロ	ツ	カ	ク	1
6		SS-4090815-SP	SCREW 9/64-40 L=8	ナ	ハ	ネ	ジ	1
7		NS-6090310-SP	NUT 9/64-40	ロ	ツ	カ	ク	1
8		NS-6120310-SP	NUT 3/16-28	ロ	ツ	カ	ク	1
9		B4119-522-000	TENSION SPRING	メ	ス	ヨ	ト	1
10		SS-6121010-SP	SCREW 3/16-28 L=10	ヒ	ラ	ネ	ジ	1
11		SS-6111010-SP	SCREW 11/64-40 L= 9.5	ヒ	ラ	ネ	ジ	1
12		NS-6110420-SP	NUT 11/64-40	ロ	ツ	カ	ク	1
13		SS-4080610-SP	SCREW 1/8-44 L=6.4	ナ	ハ	ネ	ジ	2
14		B4122-522-000	WASHER	メ	ス	オ	サ	1
15		B4121-522-000	KNIFE	メ	ス			1
16		B4120-522-000	KNIFE HOLDER	メ	ス	サ	サ	1
17		SS-6110810-TP	SCREW 11/64-40 L=8	ト	メ	ネ	ジ	1
18		B4113-522-0B0	KNIFE DRIVING BLOCK ASM.	メ	ス	ヨ	ト	1
19		B4117-522-000	BUSHING	ク	ラ	ツ	チ	(1)
20		SS-8110510-SP	SCREW 11/64-40 L=5	ト	メ	ネ	ジ	(1)
21		B4114-522-000	KNIFE DRIVING BLOCK STUD	メ	ス	ヨ	ト	1
22		B4115-522-000	GUIDE STUD FOR KNIFE DRIVING BLOCK	メ	ス	ヨ	ト	1
23		WP-0480856-SP	MAGNET BASE SPRING WASHER	ヒ	ラ	サ	カ	2
24		SS-9121010-TP	SCREW	ロ	ツ	カ	ク	2
25		B4111-522-000	KNIFE DRIVING ROD CLUTCH PIN	ク	ラ	ツ	チ	1
26		B4125-522-000	SPRING	メ	ス	ノ	ツ	1
27		RE-0200000-K0	E-RING	E	カ	タ	メ	2
28		B4124-522-000	KNIFE RELEASE LEVER	メ	ス	ノ	ツ	1
29		B4126-522-000	PIN	メ	ス	ノ	ツ	1
30		B4103-522-000	KNIFE DRIVING ROD CLUTCH RETAINER	ク	ラ	ツ	チ	1
31		B4116-530-000	BUSHING	メ	ス	シ	ク	1
32		B4102-522-000	KNIFE DRIVING STUD	メ	ス	シ	ク	1
33		SS-6090810-TP	SCREW 9/64-40 L=7.5	ヒ	ラ	ネ	ジ	1
34		113-32202	KNIFE DRIVING STUD CONNECTION	メ	ス	シ	ク	1
35		113-32301	KNIFE DRIVING ROD	メ	ス	ロ	ツ	1
36		B4123-522-000	KNIFE NEEDLE BEARING	メ	ス	ニ	ト	1
37		B4106-522-000-B	KNIFE CAM	メ	ス	カ	ム	1
38		B4132-522-000-A	THRUST PLATE	メ	ス	カ	ム	1
39		B4107-522-000	PIN	メ	ス	カ	ム	1
40		B4108-522-000	SLIDE BLOCK GUIDE	メ	ス	ロ	ツ	1
41		SS-6121060-SP	SCREW	ヒ	ラ	ネ	ジ	2
42		B1414-555-000	SLIDE BLOCK	ハ	リ	ホ	タ	1
43		B4109-522-000	KNOB	ク	ラ	ツ	チ	1
44		NS-6110310-SP	NUT 11/64-40	ロ	ツ	カ	ク	1
45		B4112-522-000	CAP	ク	ラ	ツ	チ	1
46		B4110-522-000	SPRING	ク	ラ	ツ	チ	1
47	#01	B4121-523-000	KNIFE	マ	エ	メ	ス	1
48	#01	B4135-523-000	CUTTING CLOTH SEPARATER	キ	リ	ク	ス	1
49	#01	SS-5060410-SP	SCREW 3/32-56 L=3.5	ト	ラ	ス	ネ	2

Note(注記)#01.....For DLM-5210

DLM-5210用

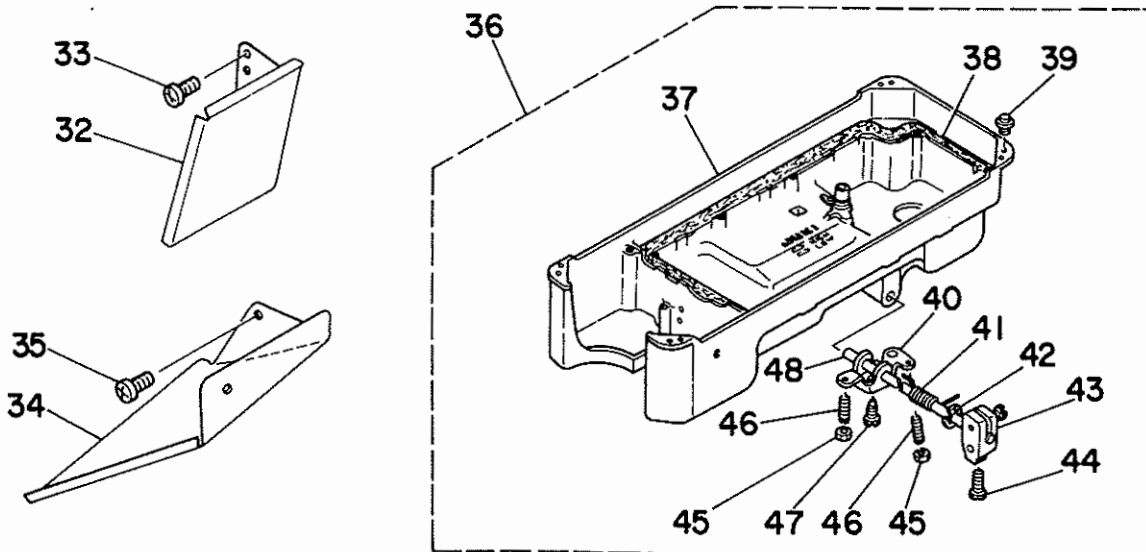
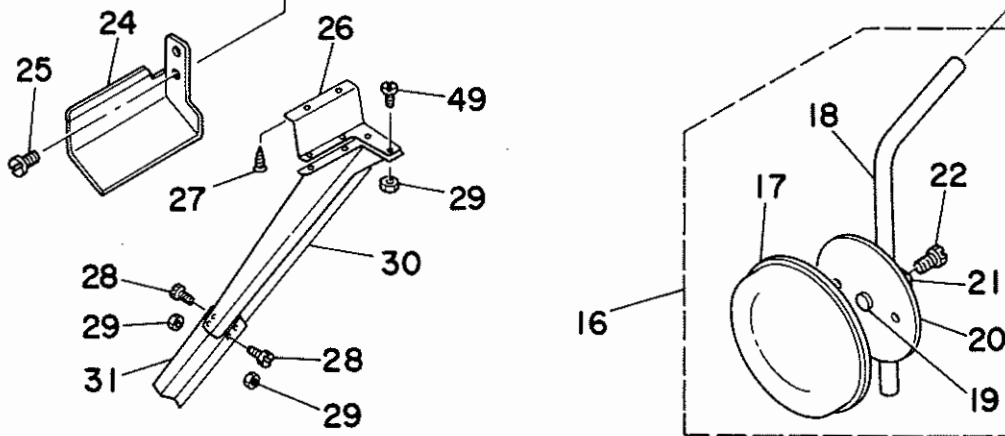
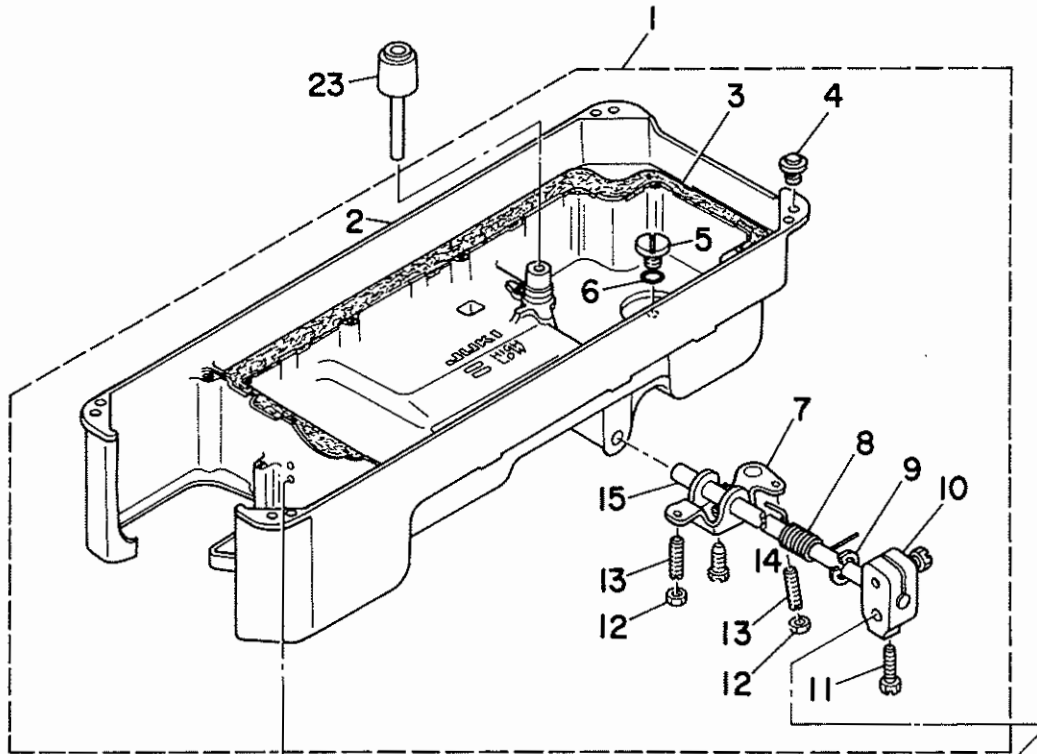
7. OIL LUBRICATION COMPONENTS
給油関係



REF. NO.	NOTE	PART NO.	DESCRIPTION	ヒ ン メ イ	AMT.
1		B3530-555-000	OIL SIGHT WINDOW	アフ ^ラ マト ^ク	1
2		RO-1952401-00	RUBBER RING	オリ ^ン ク ^ク	1
3		110-21201	MAIN SHAFT OIL TUBE	ウ ^ラ シ ^ク キ ^ユ ウ ^ク ハ ^ク イ ^ク	1
4		110-21607	TUBE HOLDER (UPPER)	ハ ^ク イ ^ク オ ^サ エ (ウ ^エ)	1
5		SS-4120415-SP	SCREW	ナ ^ハ ネ ^ジ	1
6		SS-4120615-SP	SCREW 3/16-28 L=6	ナ ^ハ ネ ^ジ 3/16-28 L=6	1
7		B3529-226-000	OIL FELT PRESSER	カン ^リ ユ ^ク フ ^イ ル ^ト オ ^サ エ	1
8		113-31758	OIL RETURN TUBE ASM.	カン ^リ ユ ^ク ハ ^ク イ ^ク ク ^ミ	1
9		B3536-122-000	HOLDER B	キ ^ユ ウ ^ク ハ ^ク イ ^ク オ ^サ エ	1
10		CQ-2520000-00	OIL WICK	ウ ^シ ン	0.3
11		110-21300	OIL TUBE	カ ^マ キ ^ユ ウ ^ク ハ ^ク イ ^ク	1
12		110-21706	TUBE HOLDER (LOWER)	ハ ^ク イ ^ク オ ^サ エ (ウ ^エ)	1
13		SS-4150915-SP	SCREW 15/64-28 L=9	ナ ^ハ ネ ^ジ 15/64-28 L=9	1
14		B2616-372-000	SPRING	ハ ^ネ	1
15		B3514-412-000	OIL ADJUSTING SCREW	シ ^タ シ ^ク カ ^マ エ ^メ タル ^ク エ ^リ ヨ ^ク -チ ^ヨ -セ ^ツ ネ ^ジ	1
16		110-20054	LUBRICATING OIL PUMP ASM.	ホ ^ン プ ^ク タイ ^ク ク ^ミ	1
17		110-20302	OIL PUMP INSTALLING BASE	ホ ^ン プ ^ク タイ ^ク ト ^リ ツ ^ケ イ ^タ	(1)
18		SL-4030851-SF	SCREW	ナ ^ハ ネ ^ジ セ ^ム ス	(3)
19		110-20005	OIL PUMP	ホ ^ン プ ^ク タイ ^ク	(1)
20		110-20708	OIL PUMP IMPELLER	イン ^ペ ラ ^ク	(1)
21		SE-4301041-SR	SCREW	タ ^ツ ア ^ク タ ^イ ト ^ネ ジ ^ク	(3)
22		110-20203	LUBRICATING OIL PUMP COVER	ホ ^ン プ ^ク タイ ^ク フ ^タ	(1)
23		110-20807	OIL PUMP IMPELLER COVER	ホ ^ン プ ^ク タイ ^ク ウ ^ケ イ ^タ	(1)
24		110-20401	PLUNGER	プ ^ラ ン ^ジ ヤ ^ク	(1)
25		110-20609	PLUNGER SPRING	プ ^ラ ン ^ジ ヤ ^ク ハ ^ネ	(1)
26		110-20500	PLUNGER SCREW	プ ^ラ ン ^ジ ヤ ^ク ネ ^ジ	(1)
27		110-20906	HOOK DRIVING SHAFT OIL TUBE	シ ^タ シ ^ク カ ^マ キ ^ユ ウ ^ク ハ ^ク イ ^ク	(1)
28		SS-6111010-TP	SCREW 11/64-40 L= 9.5	ヒ ^ラ ネ ^ジ 11/64-40 L=9.5	1
29		110-21003	OIL PUMP SUPPORT	ホ ^ン プ ^ク タイ ^ク シ ^ユ ウ ^ク	1
30		SS-4150915-SP	SCREW 15/64-28 L=9	ナ ^ハ ネ ^ジ 15/64-28 L=9	1
31		110-21409	RUBBER JOINT	キ ^ユ ウ ^ク ハ ^ク イ ^ク ウ ^キ テ	1

8. OIL RESERVOIR COMPONENTS

油溜関係



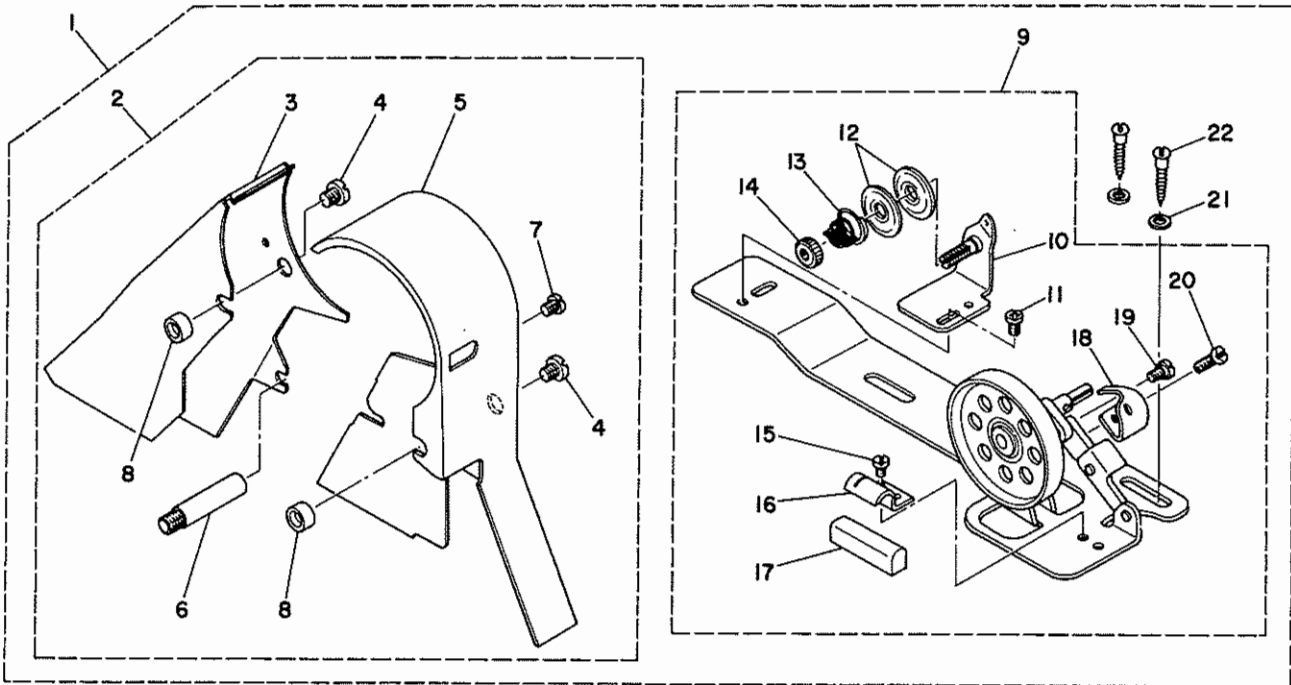
REF.NO.	NOTE	PART NO.	DESCRIPTION	ヒ	ン	メ	イ	AMT.
1		113-32855	OIL RESERVOIR ASM.	ア	フ	ラ	タ	1
2		113-60708	OIL RESERVOIR	ア	フ	ラ	タ	(1)
3		110-23108	GASKET	ア	フ	ラ	ト	(1)
4		110-23207	RUBBER CUSHION	ト	ウ	フ	サ	(4)
5		SS-6700710-SH	SCREW	ヒ	ラ	ネ	ジ	(1)
6		RO-0982401-00	RUBBER RING	0	リ	ン	ク	(1)
7		110-24007	CONNECTING ROD, VERTICAL	ヒ	サ	ア	ケ	(1)
8		110-24106	SPRING	ヒ	サ	ア	ケ	(1)
9		RE-1000000-K0	E-RING	E	カ	タ	メ	(1)
10		110-24502	KNEE PRESS LOD BEARING BRACKET	ヒ	サ	ア	テ	(1)
11		SS-9182010-SN	SCREW 9/32-20 L=20	ロ	ツ	カ	ク	(2)
12		NS-6150430-SR	NUT 15/64-28	ロ	ツ	カ	ク	(2)
13		SS-8153010-SR	SCREW 15/64-28 L=30	ト	メ	ネ	ジ	(2)
14		SS-9151610-SR	SCREW 15/64-28 L=16	ロ	ツ	カ	ク	(1)
15		110-24205	KNEE PRESS ROD	ヒ	サ	ア	テ	(1)
16		110-23751	KNEE PRESS PLATE ASM.	ヒ	サ	ア	テ	1
17		B3431-552-000-A	KNEE PRESS PLATE COVER	ヒ	サ	ア	テ	(1)
18		B3419-122-000	KNEE LIFTER PLATE ROD	ヒ	サ	ア	テ	(1)
19		110-24403	RUBBER	ヒ	サ	ア	テ	(1)
20		110-23702	KNEE PRESS PLATE	ヒ	サ	ア	テ	(1)
21		110-23801	KNEE PRESS PLATE HOLDER	ヒ	サ	ア	テ	(1)
22		SS-9151540-SR	SCREW 15/64-28 L=15	ロ	ツ	カ	ク	(1)
23		110-24304	KNEE PRESS LIFTER ROD	ヒ	サ	ア	ケ	1
24		113-61003	OIL PUSH GUIDE	ハ	ユ	カ	イ	1
25		SS-4110715-SP	SCREW 11/64-40 L=7	ナ	ハ	ネ	ジ	2
26		B8226-522-000	WASTE MATERIAL CHUTE HOLDER	ヌ	ノ	ク	ス	1
27		SK-3412000-SC	WOOD SCREW D=4.1 L=20	マ	ル	モ	ク	3
28		SS-7090610-SP	SCREW 9/64-40 L=6	マ	ル	ヒ	ラ	4
29		NS-6090310-SP	NUT 9/64-40	ロ	ツ	カ	ク	8
30		B8224-523-000	WASTE MATERIAL CHUTE (LARGE)	ヌ	ノ	ク	ス	1
31		B8225-522-000	WASTE MATERIAL CHUTE, SMALL	ヌ	ノ	ク	ス	1
32	#01	113-41708	HOOK OIL COVER	ハ	ユ	カ	イ	1
33	#01	SS-4110715-SP	SCREW 11/64-40 L=7	ナ	ハ	ネ	ジ	2
34	#01	113-41807	WASTE MATERIAL CHUTE	ヌ	ノ	ク	ス	1
35	#01	SS-4110515-SP	SCREW 11/64-40 L=5	ナ	ハ	ネ	ジ	2
36	#01	113-41559	OIL RESERVOIR ASM.	ア	フ	ラ	タ	1
37		113-41500	OIL RESERVOIR	ア	フ	ラ	タ	(1)
38		110-23108	GASKET	ア	フ	ラ	ト	(1)
39		110-23207	RUBBER CUSHION	ト	ウ	フ	サ	(1)
40		110-24007	CONNECTING ROD, VERTICAL	ヒ	サ	ア	ケ	(1)
41		110-24106	SPRING	ヒ	サ	ア	ケ	(1)
42		RE-1000000-K0	E-RING	E	カ	タ	メ	(1)
43		110-24502	KNEE PRESS LOD BEARING BRACKET	ヒ	サ	ア	テ	(1)
44		SS-9182010-SN	SCREW 9/32-20 L=20	ロ	ツ	カ	ク	(2)
45		NS-6150430-SR	NUT 15/64-28	ロ	ツ	カ	ク	(2)
46		SS-8153010-SR	SCREW 15/64-28 L=30	ト	メ	ネ	ジ	(2)
47		SS-9151610-SR	SCREW 15/64-28 L=16	ロ	ツ	カ	ク	(1)
48		110-24205	KNEE PRESS ROD	ヒ	サ	ア	テ	(1)
49		SS-7091110-SP	SCREW 9/64-40 L=10.5	マ	ル	ヒ	ラ	4

Note(注記)#01.....For DLM-5210

DLM-5210用

9. BELT COVER & BOBBIN WINDER COMPONENTS

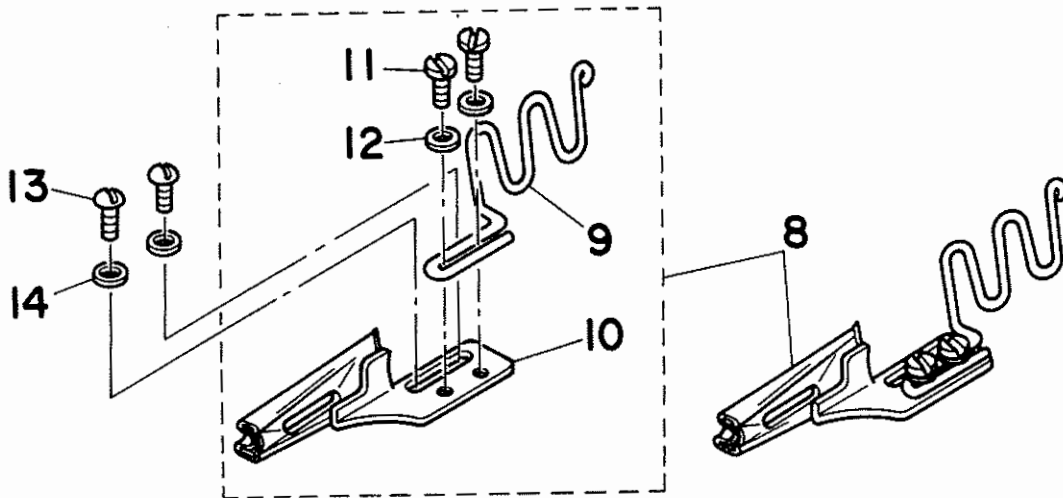
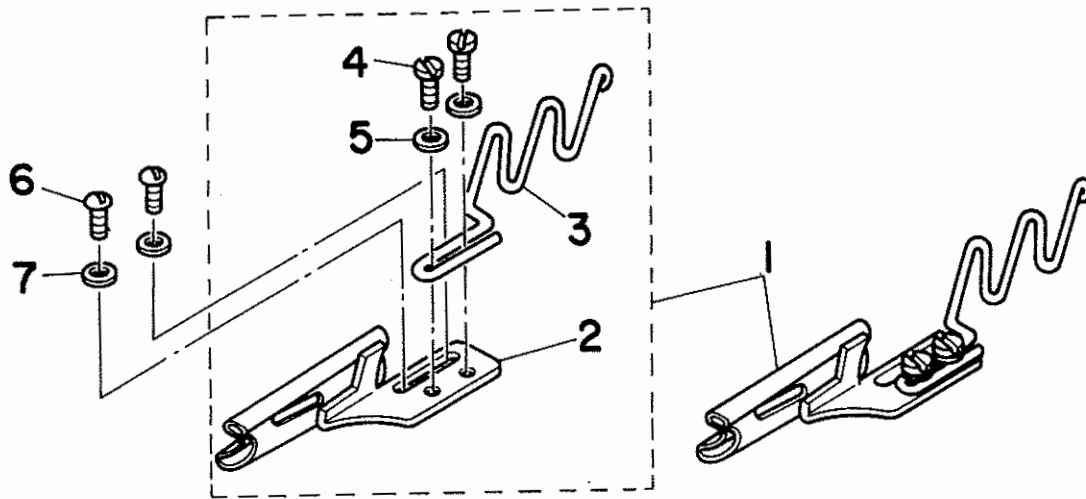
ベルトカバー・糸巻関係



REF.NO.	NOTE	PART NO.	DESCRIPTION	ヒンメイ	AMT.
1		110-23363	BELT COVER ASM.	ベルトカバー クミ	1
2		110-23355	BELT COVER ASM.	ベルトカバー クミ	(1)
3		110-23306	BELT COVER A	ベルトカバー A	(1)
4		SS-7701010-SP	SCREW 5/16-24 L=10	マルヒラネジ 5/16-24 L=10	(2)
5		110-23405	BELT COVER B	ベルトカバー B	(1)
6		110-23504	BELT COVER SUPPORT	ベルトカバー シチュウ	(1)
7		SS-7120640-SP	SCREW 3/16-28 L=6	マルヒラネジ 3/16-28 L=6	(1)
8		110-23603	BELT COVER COLLAR	ベルトカバー カラー	(2)
9		D3201-555-DAO	BOBBIN WINDER ASM.	イトマキリチ クミ	(1)
10		D3213-555-DAO	THREAD TENSION BRACKET ASM.	イトマキ イトチヨウシホータイ クミ	(1)
11		SS-4110515-SP	SCREW 11/64-40 L=5	ナハネジ 11/64-40 L=5	(1)
12		B3126-012-000	TENSION DISC	イトチヨウシガラ	(2)
13		B3129-012-B00	TENSION SPRING B	イトチヨウシ ハネ B	(1)
14		B3125-012-000	THREAD TENSION STUD NUT	イトチヨウシ ナツト	(1)
15		SS-7110350-SP	SCREW 11/64-40 L=3	マルヒラネジ 11/64-40 L= 3.5	(1)
16		B3212-555-000	PRESSER PLATE	セイトー ゴム オサエタ	(1)
17		B3211-555-000	RUBBER BRAKE	セイトー ゴム	(1)
18		B3209-555-000	POSITIONING FINGER	ホヒン オサエ	(1)
19		SD-0490261-SP	HINGE SCREW D=4.9 H=2.6	タンネジ D=4.9 H=2.6	(1)
20		SS-7081310-SP	SCREW 1/8-44 L=12.5	マルヒラネジ 1/8-44 L=12.5	(1)
21		WP-0501016-SD	WASHER 5X10.5X1	ヒラサカネ 5X10.5X1	(2)
22		SK-3482500-SC	WOOD SCREW D=4.8 L=25	マルモクネジ D=4.8 L=25	(2)

11. FOLDER COMPONENTS (EXCLUSIVE PARTS FOR DLM-5210)

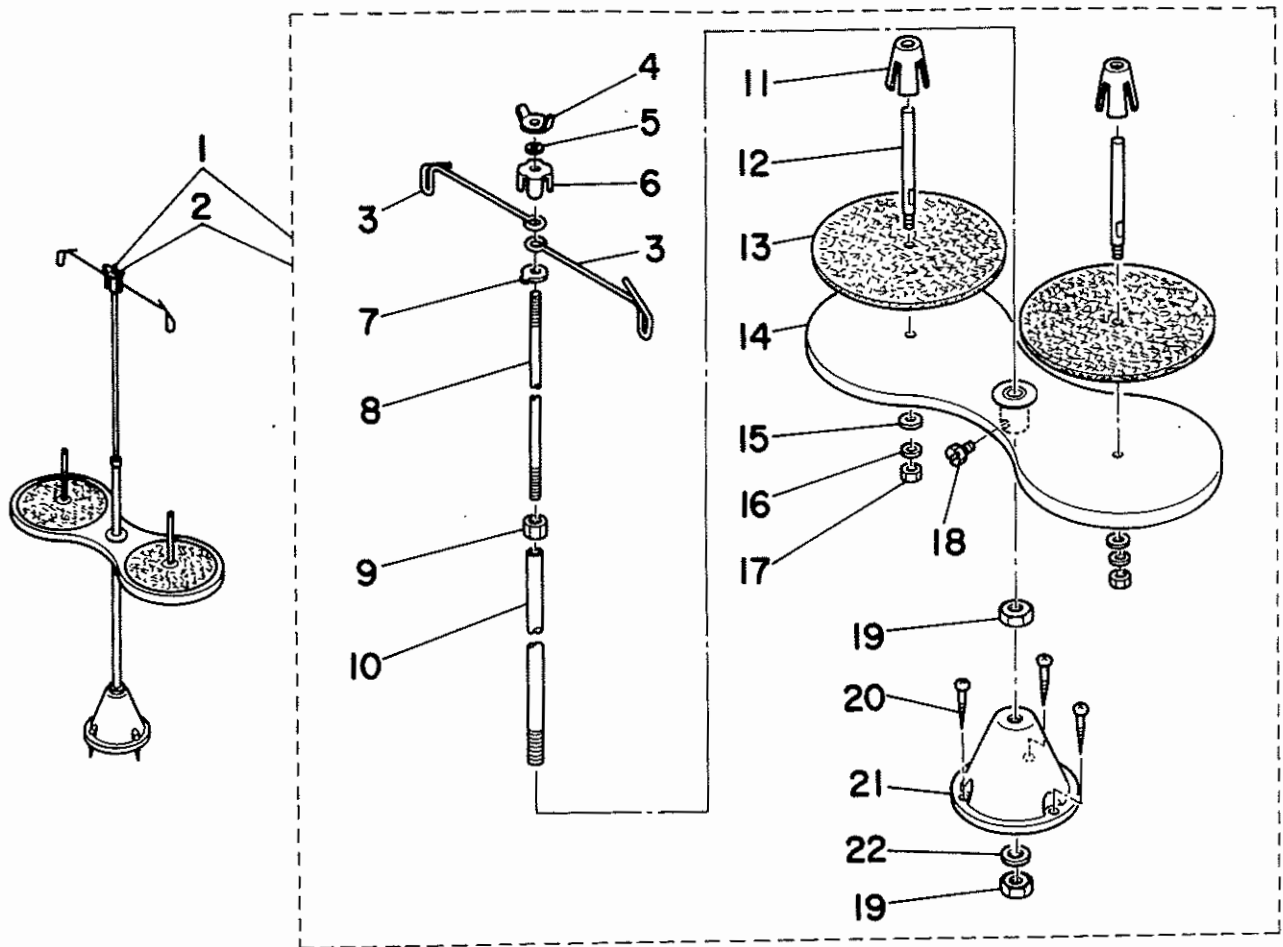
バインダー関係 (DLM-5210 専用部品)



REF.NO.	NOTE	PART NO.	DESCRIPTION	ヒ	ソ	メ	イ	AMT.	
1		MAT-11801NAO	BINDER ASM.	カタマキ	マフ	チ	マイメス	ハ ^ン ター	1
2		MAN-011010AO	SINGLE FOLD BIAS FOLDER ASM.	カタマキ	ハ ^ン ター	クミ		(1)	
3		MAT-11803NOA	TAPE GUIDE	テープ	アンナイ			(1)	
4		SS-7090510-SP	SCREW 9/64-40 L= 4.6	マルヒラネジ	9/64-40	L=4.6		(2)	
5		WP-0450000-SD	WASHER 4.5X8X0.5	ヒラサ ^カ ネ	4.5X8X0.5			(2)	
6		SS-7090710-SP	SCREW 9/64-40 L= 6.8	マルヒラネジ	9/64-40	L=6.8		2	
7		WP-0371026-SD	WASHER 3.7X7X1	ヒラサ ^カ ネ	3.7X7X1			2	
8		MAT-11901NAO	BINDER ASM.	リヨマキ	マフ	チ	マイメス	ハ ^ン ター	1
9		MAN-015010AO	DOUBLE FOLD BIAS FOLDER ASM.	リヨマキ	ハ ^ン ター	クミ		(1)	
10		MAT-11903NOA	TAPE GUIDE B	テープ	アンナイ	B		(1)	
11		SS-7090510-SP	SCREW 9/64-40 L= 4.6	マルヒラネジ	9/64-40	L=4.6		(2)	
12		WP-0450000-SD	WASHER 4.5X8X0.5	ヒラサ ^カ ネ	4.5X8X0.5			(2)	
13		SS-7090710-SP	SCREW 9/64-40 L= 6.8	マルヒラネジ	9/64-40	L=6.8		2	
14		WP-0371026-SD	WASHER 3.7X7X1	ヒラサ ^カ ネ	3.7X7X1			2	

10. THREAD STAND COMPONENTS

糸立装置関係



REF.NO.	NOTE	PART NO.	DESCRIPTION	ヒンメイ	AMT.
1	#01	111-81054	THREAD STAND ASM.	イトタテ ソウチ A	1
2	#02	111-81062	THREAD STAND ASM.	イトタテ ソウチ B	1
3		B3307-012-000	THREAD GUIDE	イトタテ イトアンナイ	(2)
4		B3310-012-000	POSITION CUP SET SCREW	イトタテ イトアンナイ シメネジ	(1)
5		WS-0641560-KR	SPRING WASHER 6.4X11.9X1.5	ハネサカネ 6.4X11.9X1.5	(1)
6		B3309-012-000	POSITION CUP	イトタテ イトアンナイ マワリトメ	(1)
7		B3308-012-000	ROD WASHER	イトタテ イトアンナイウケ	(1)
8		B3306-012-000	SPOOL ROD	イトタテ ウエカン	(1)
9		NM-6061061-SE	NUT M6	ロツカクナツト M6 10X11.5X10	(1)
10		B3302-012-000	SPOOL REST ROD	イトタテ シタカン	(1)
11	#02	111-81906	SPOOL RETAINER	イトマキ フレトメ	(2)
12		B3320-704-L00-A	SPOOL PIN	イトマキウケホウ	(2)
13		B3311-012-000	SPOOL REST CUSHION	イトマキウケクシ	(2)
14		111-81153	SPOOL REST ASM.	イトマキウケ クミ	(1)
15		WP-0560860-SE	WASHER 5.6X12X0.8	ヒラサカネ 5.6X12X0.8	(2)
16		WS-0531060-KR	SPRING WASHER 5.3X8.3X1	ハネサカネ 5.3X8.3X1	(2)
17		NS-6123881-SE	NUT 3/16-28	ロツカクナツト 3/16-28	(2)
18		SM-9061080-SE	SCREW M6 L=10	ロツカクホルト M6 L=10	(1)
19		NM-6100663-SE	NUT M10	ロツカクナツト M10 3シュ	(2)
20		SK-3452000-SE	WOOD SCREW D=4.5 L=20	マルモクネジ D=4.5 L=20	(3)
21		111-81005	THREAD STAND	イトタテタイ	(1)
22		WS-1002560-KR	SPRING WASHER 10X18X2.5	ハネサカネ 10X18X2.5	(1)

Note(注記)#01.....For Export
#02.....For domestic use

輸出用
国内用

12. TABLE OF EXCHANGING GAUGES FOR DLM-5200

D L M - 5 2 0 0 ゲージ一覧表

Specifications of the sub-gauge	Gauge width	1	2	3	4	5	6	7	8	9
		Throat plate 針板	Throat plate cover (asm) 針板蓋(組)	Gauge ゲージ	Throat plate chip guard 針板布屑カバー	Chip guide 布屑ガイド	Hinging presser (asm) 自由押え(組)	Hinging presser (asm) (With finger guard) 自由押え(指ガード付)	Feed dog 送り	Knife メス
		サブゲージ仕様								
CA	5/64" (2.0mm)	11346004	B11155300AD	B1190522Y0A	11346905	11346400	B1524522NA0A	B1524522NB0A	B1613522N00A	B4121522000
C	3/32" (2.4mm)	11346004	B11155300AD	B1190522X00	11346905	11346400	B1524522NA0A	B1524522NB0A	B1613522N00A	B4121522000
D	1/8" (3.2mm)	11346004	B11155300AD	B1190522S00	11346905	11346400	B1524522NA0A	B1524522NB0A	B1613522N00A	B4121522000
E	5/32" (4.0mm)	11346004	B11155300AF	B1190522Y00	11346905	11346400	B1524522NA0A	B1524522NB0A	B1613522N00A	B4121522000
F	3/16" (4.8mm)	11346004	B11155300AF	B1190522T00	11346905	11346400	B1524522NA0A	B1524522NB0A	B1613522N00A	B4121522000
H	1/4" (6.4mm)	11346004	B11155300AF	B1190522U00	11347101	11346509	B15240120A0	B15240120BA	B1613522W00A	B4121522000
HA	1/4" (6.4mm)	11346004	B11155300AM	B1190522U0A	11347101	11346509	B15240120A0	B15240120BA	B1613522A0A	B4121522000
K	5/16" (7.9mm)	11346103	B11155300AM	B1190522Y0B	11347101	11346509	B15240120A0	B15240120BA	B1613522W00A	B4121522000
M	3/8" (9.5mm)	11346103	B11155300AM	B1190522V00	11347309	11346509	B15240120A0	B15240120BA	B1613522W00A	B4121522000

D ~ Standard specification

D ~ 標準仕様

CA, HA, K ~ Specification for spare parts

CA, HA, K ~ 適用パーツ仕様

C, E, F, H, M ~ Special specification

C, E, F, H, M ~ 特別仕様

13. TABLE OF EXCHANGING GAUGES FOR DLM-5210

D L M - 5 2 1 0 ゲージ一覧表

Specifications of the sub-gauge	Gauge width	1	2	3	4	5	6	7	8
		Gauge ゲージ	Throat plate 針板	Throat plate chip guard 針板布屑カバー	Hinging presser (asm) 自由押え(組)	Feed dog 送り	Knit 前メス	Binder バインダー	
		サブゲージ仕様							Semi-fold binder 三巻
	5	B1190523000	11340304	B1191523000	B15245230A0	B1613523000	B4121523000	MAT11801NA0	MAT11901NA0
	6	B1190523B00			B1524523BA0		B4121523000	MAN0110F0A0	MAN0150F0A0
	7	B1190523C00			B1524523CA0		B4121523000	MAN0110G0A0	MAN0150G0A0
	9.5	B1190523E00			B1524523EA0		B4121523B00		MAN0150J0A0

NUMERICAL INDEX OF PARTS

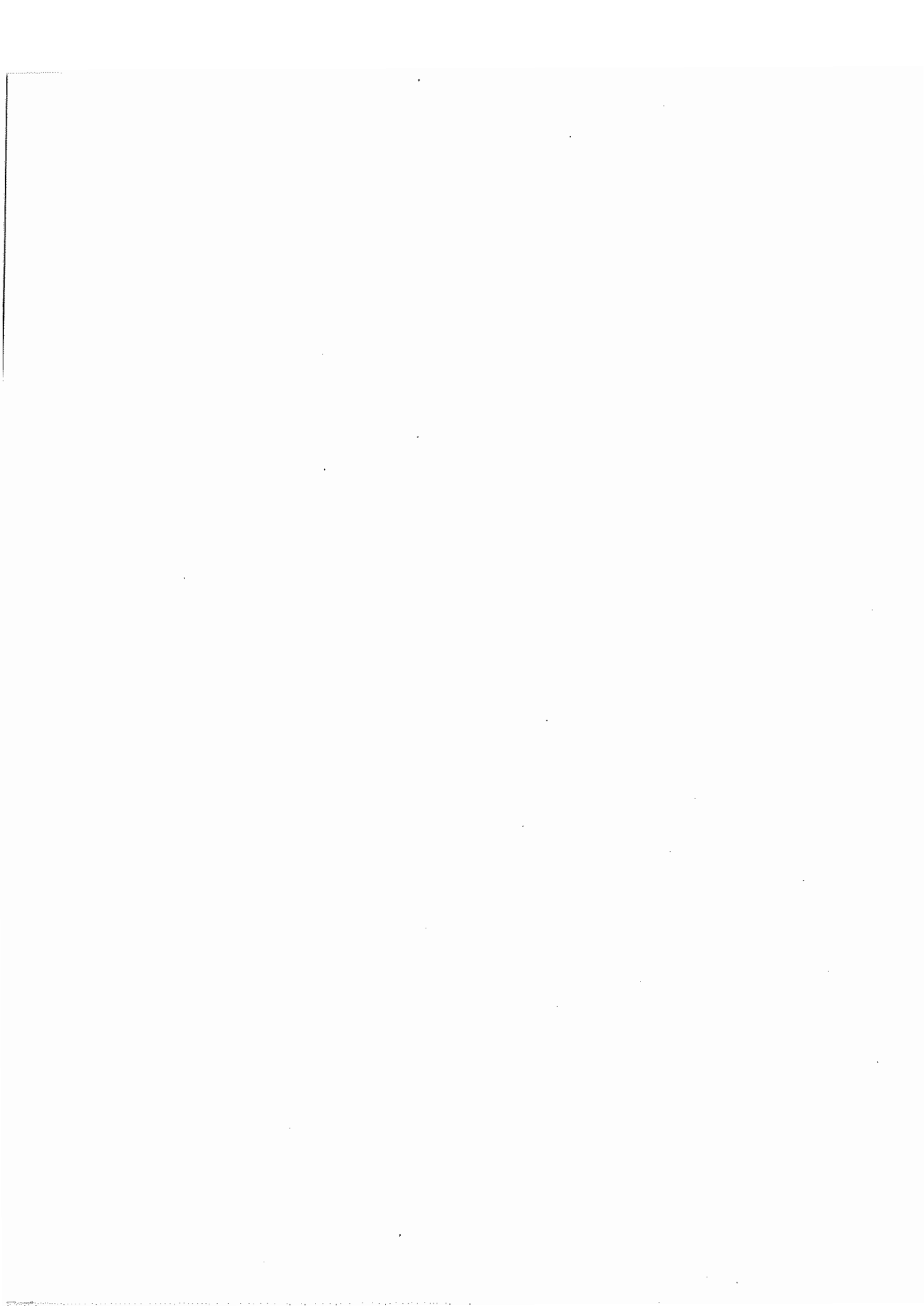
索引

Part No. 品番	Page 頁	Ref. No.	Part No. 品番	Page 頁	Ref. No.	Part No. 品番	Page 頁	Ref. No.	Part No. 品番	Page 頁	Ref. No.
B1110-012-000	2	44	B1524-523-00E	8	40	B4121-523-000	12	47	SK-3452000-SE	18	20
B1113-155-0A0	2	12	B1613-522-A0A	20	8-HA	B4122-522-000	12	14	SK-3482500-SC	17	22
B1113-155-000	2	13	B1613-522-N00-A	10	32	B4123-522-000	12	36	SL-4030851-SF	14	18
B1115-522-000-A	4	45	B1613-522-N00-A	20	8-C	B4124-522-000	12	28	SH-9061080-SE	18	18
B1115-530-OAD	20	2-C	B1613-522-N00-A	20	8-CA	B4125-522-000	12	26	SS-1110840-SP	2	4
B1115-530-OAD	20	2-CA	B1613-522-N00-A	20	8-D	B4126-522-000	12	29	SS-2110915-SP	2	38
B1115-530-OAD	20	2-D	B1613-522-N00-A	20	8-E	B4131-522-000	12	2	SS-2110915-SP	2	49
B1115-530-OAF	20	2-E	B1613-522-N00-A	20	8-F	B4132-522-000-A	12	38	SS-2110915-SP	4	42
B1115-530-OAF	20	2-F	B1613-522-W00-A	20	8-H	B4133-522-000	12	4	SS-4080310-SP	2	52
B1115-530-OAF	20	2-H	B1613-522-W00-A	20	8-K	B4135-523-000	12	48	SS-4080310-SP	4	38
B1115-530-OAF	20	2-CA	B1613-522-W00-A	20	8-M	B8224-523-000	16	30	SS-4080310-SP	4	43
B1115-530-OAM	20	2-K	B1613-523-000	10	70	B8225-522-000	16	31	SS-4080610-SP	12	13
B1115-530-OAM	20	2-M	B1808-552-OA0	6	33	B8226-522-000	16	26	SS-4080620-TP	10	33
B1115-530-OAF	4	44	B1810-552-000	6	34	B9117-012-000	6	36	SS-4090815-SP	12	3
B1148-555-000	10	8	B1830-127-OA0	6	35				SS-4090815-SP	12	6
B1177-522-000	4	17	B1835-523-000	6	43	CQ-2020000-00	8	42	SS-4110515-SP	16	35
B1190-522-S00	2	37	B1837-012-OA0	6	37	CQ-2520000-00	14	10	SS-4110515-SP	17	11
B1190-522-S00	20	3-D	B1903-552-000	4	9	CQ-3500000-FO	4	3	SS-4110715-SP	16	25
B1190-522-T00	20	3-F	B1905-541-B00	4	6	CS-079073A-SH	6	38	SS-4110715-SP	16	33
B1190-522-U0A	20	3-HA	B1909-505-000	4	10	CS-079101A-SH	6	28	SS-4120415-SP	14	5
B1190-522-U00	20	3-H	B2616-372-000	14	14	CS-147121A-SH	4	21	SS-4120615-SP	2	21
B1190-522-V00	20	3-W	B3111-552-B00	2	33	CS-147121A-SH	10	48	SS-4120615-SP	2	22
B1190-522-X00	20	3-CA	B3115-552-000	2	31	CS-147121A-SH	10	61	SS-4120615-SP	14	6
B1190-522-Y0A	20	3-C	B3118-552-E00	2	36				SS-4120915-SP	2	9
B1190-522-Y0B	20	3-K	B3120-125-000	2	27	D3201-555-DA0	17	9	SS-4120915-SP	6	23
B1190-522-Y00	20	3-E	B3125-012-000	17	14	D3213-555-DA0	17	10	SS-4120915-SP	6	27
B1190-523-000	2	48	B3126-012-000	2	30				SS-4120915-SP	10	59
B1191-523-000	2	51	B3126-012-000	17	12	MAN-011010A0	19	2	SS-4121615-SP	2	42
B1193-530-000	4	39	B3128-012-000	2	32	MAN-015010A0	19	9	SS-4150915-SP	14	13
B1212-552-A00	4	13	B3129-012-A00	2	28	MAT-11801NA0	19	1	SS-4150915-SP	14	30
B1213-552-OA0-A	4	34	B3129-012-B00	17	13	MAT-11803NA0	19	3	SS-5060410-SP	12	49
B1305-012-OA0	6	13	B3132-552-000	2	29	MAT-11901NA0	19	8	SS-6060210-SP	2	46
B1306-155-OA0	6	15	B3148-123-000	2	14	MAT-11903NA0	19	10	SS-6080320-SP	4	46
B1306-155-0B0	6	12	B3149-123-A00	2	15	MC-2005007-50	6	45	SS-6080410-SP	2	3
B1306-155-0C0	6	11	B3209-555-000	17	18	MOB-10081400	6	10	SS-6080410-SP	2	5
B1307-155-OA0	6	18	B3211-555-000	17	17	MDP-500B1400	6	46	SS-6090620-TP	10	14
B1307-155-0B0	6	17	B3212-555-000	17	16				SS-6090620-TP	10	29
B1308-155-OA0	6	20	B3302-012-000	18	10	NM-6061061-SE	18	9	SS-6090620-TP	10	40
B1401-522-A00-A	6	3	B3306-012-000	18	8	NM-6100663-SE	18	19	SS-6090670-TP	4	27
B1401-522-B00-A	6	44	B3307-012-000	18	3	NS-6090310-SP	12	5	SS-6090670-TP	6	6
B1402-552-000-A	6	2	B3308-012-000	18	7	NS-6090310-SP	12	7	SS-6090670-TP	10	3
B1405-012-000	6	1	B3309-012-000	18	6	NS-6090310-SP	16	29	SS-6090810-TP	12	33
B1408-552-000	4	8	B3310-012-000	18	4	NS-6110310-SP	12	44	SS-6110420-TP	6	29
B1411-552-OA0	6	5	B3311-012-000	18	13	NS-6110420-SP	12	12	SS-6110610-TP	2	40
B1414-555-000	6	4	B3320-704-L00-A	18	12	NS-61120310-SP	12	8	SS-6110810-TP	12	17
B1414-555-000	12	42	B3419-122-000	16	18	NS-6123881-SE	18	17	SS-6111010-SP	6	32
B1421-523-000	8	41	B3431-552-000-A	16	17	NS-6150430-SR	16	12	SS-6111010-SP	12	11
B1501-522-000	8	29	B3514-412-000	14	15	NS-6150430-SR	16	45	SS-6111010-TP	14	28
B1502-541-000	8	33	B3529-226-000	14	7	NS-6680410-SP	10	41	SS-6120930-TP	10	11
B1505-227-000	8	27	B3530-555-000	14	1				SS-6121010-SP	12	10
B1509-555-000	8	24	B3536-122-000	14	9	RC-1381001-KP	10	31	SS-6121060-SP	12	41
B1510-227-000	8	26	B4102-522-000	12	32	RC-1381001-KP	10	53	SS-6121210-SP	10	45
B1511-555-000	8	25	B4103-522-000	12	30	RC-1850001-KP	4	28	SS-6121610-SP	10	43
B1520-552-000-A	8	1	B4106-522-000-B	12	37	RE-0200000-KO	12	27	SS-6661110-SP	4	24
B1521-555-000	8	2	B4107-522-000	12	39	RE-0400000-KO	8	20	SS-6700710-SH	16	5
B1524-012-OA0	20	6-H	B4108-522-000	12	40	RE-0500000-KO	8	6	SS-7080510-TP	6	8
B1524-012-OA0	20	6-HA	B4109-522-000	12	43	RE-0500000-KO	8	9	SS-7081310-SP	17	20
B1524-012-OA0	20	6-K	B4110-522-000	12	46	RE-0500000-KO	8	17	SS-7090510-SP	19	4
B1524-012-OA0	20	6-M	B4111-522-000	12	25	RE-0500000-KO	10	18	SS-7090510-SP	19	11
B1524-012-OBA	20	7-H	B4112-522-000	12	45	RE-0500000-KO	10	21	SS-7090610-SP	16	28
B1524-012-OBA	20	7-HA	B4113-522-0B0	12	18	RE-1000000-KO	16	9	SS-7090710-SP	19	6
B1524-012-OBA	20	7-K	B4114-522-000	12	21	RE-1000000-KO	16	42	SS-7090710-SP	19	13
B1524-012-OBA	20	7-M	B4115-522-000	12	22	RO-0291801-00	4	35	SS-7090910-SP	8	32
B1524-522-NA0-A	8	35	B4116-530-000	12	31	RO-0371801-00	8	3	SS-7091110-SP	8	34
B1524-522-NA0-A	20	6-C	B4117-522-000	12	19	RO-0442401-00	4	14	SS-7091110-SP	16	49
B1524-522-NA0-A	20	6-CA	B4119-522-000	12	9	RO-0781901-00	10	63	SS-7110350-SP	17	15
B1524-522-NA0-A	20	6-D	B4120-522-000	12	16	RO-0922702-00	10	16	SS-7110510-SP	10	36
B1524-522-NA0-A	20	6-E	B4121-522-000	12	15	RO-0982401-00	16	6	SS-7110740-TP	10	52
B1524-522-NA0-A	20	6-F	B4121-522-000	20	9-C	RO-1952401-00	14	2	SS-7111120-SP	10	58
B1524-522-NB0-A	8	36	B4121-522-000	20	9-CA				SS-7120640-SP	17	7
B1524-522-NB0-A	20	7-C	B4121-522-000	20	9-D	SD-0380552-SL	2	16	SS-7120770-SH	10	6
B1524-522-NB0-A	20	7-CA	B4121-522-000	20	9-E	SD-0450401-SP	8	39	SS-7121410-TP	10	55
B1524-522-NB0-A	20	7-D	B4121-522-000	20	9-F	SD-0490261-SP	17	19	SS-7150940-SP	4	18
B1524-522-NB0-A	20	7-E	B4121-522-000	20	9-H	SD-0720332-SP	8	16	SS-7681650-TP	4	15
B1524-522-NB0-A	20	7-F	B4121-522-000	20	9-HA	SD-1000801-SH	10	46	SS-7701010-SP	17	4
B1524-523-OA0	8	37	B4121-522-000	20	9-K	SE-4301041-SR	14	21	SS-8090670-SP	2	34
			B4121-522-000	20	9-M	SK-3412000-SC	16	27	SS-8110410-TP	6	39

NUMERICAL INDEX OF PARTS

索引

Part No. 品番	Page 頁	Ref. No.	Part No. 品番	Page 頁	Ref. No.	Part No. 品番	Page 頁	Ref. No.	Part No. 品番	Page 頁	Ref. No.
SS-8110510-SP	12	20	110-07200	8	14	110-23405	17	5			
SS-8150432-TH	6	41	110-07309	8	11	110-23504	17	6			
SS-8150432-TH	10	51	110-08000	4	25	110-23603	17	8			
SS-8150710-SP	2	35	110-08059	4	23	110-23702	16	20			
SS-8150710-SP	10	28	110-08109	4	26	110-23751	16	16			
SS-8150912-TH	4	19	110-08208	10	12	110-23801	16	21			
SS-8151150-SP	4	1	110-08356	10	42	110-24007	16	7			
SS-8151550-SP	4	33	110-08455	10	26	110-24007	16	40			
SS-8153010-SR	16	13	110-08604	10	25	110-24106	16	8			
SS-8153010-SR	16	46	110-08703	10	24	110-24106	16	41			
SS-8660610-TP	4	12	110-08802	10	27	110-24205	16	15			
SS-8660610-TP	4	22	110-09008	10	23	110-24205	16	48			
SS-8660610-TP	10	49	110-09107	10	39	110-24304	16	23			
SS-8660610-TP	10	62	110-09206	10	13	110-24403	16	19			
SS-8660810-TP	6	14	110-09305	10	35	110-24502	16	10			
SS-8660810-TP	6	16	110-09404	10	22	110-24502	16	43			
SS-8660810-TP	6	19	110-09503	10	1	110-37009	10	69			
SS-8660810-TP	6	21	110-09602	10	2	110-39062	4	5			
SS-8660810-TP	8	31	110-09701	10	4	110-39070	4	4			
SS-8660810-TP	10	66	110-09800	10	5	110-52701	10	9			
SS-8661040-TP	10	67	110-09909	10	7	110-92558	8	4			
SS-8681650-TP	4	11	110-10006	10	10	111-41801	2	53			
SS-9121010-TP	12	24	110-10154	10	19	111-81005	18	21			
SS-9151540-SR	16	22	110-10303	10	17	111-81054	18	1			
SS-9151610-SR	16	14	110-10410	10	20	111-81062	18	2			
SS-9151610-SR	16	47	110-10519	10	64	111-81153	18	14			
SS-9182010-SN	16	11	110-10600	10	68	111-81906	18	11			
SS-9182010-SN	16	44	110-10709	10	65	113-30552	2	1			
			110-10808	10	38	113-31154	4	47			
TA-0180401-MO	6	42	110-10907	10	50	113-31204	6	9			
TA-0850604-RO	2	7	110-10907	10	60	113-31303	6	47			
TA-1250406-RO	2	41	110-11004	10	54	113-31402	2	39			
TA-1250705-RO	2	8	110-11103	10	30	113-31758	14	8			
TA-2000502-RO	2	17	110-11251	10	34	113-32202	12	34			
TA-2101002-RO	2	18	110-11301	10	37	113-32301	12	35			
			110-14008	10	15	113-32400	12	1			
WP-0371026-SD	19	7	110-14156	10	44	113-32855	16	1			
WP-0371026-SD	19	14	110-14206	10	47	113-40304	2	50			
WP-0450000-SD	19	5	110-14354	10	57	113-41500	16	37			
WP-0450000-SD	19	12	110-15005	6	30	113-41559	16	36			
WP-0460556-SD	8	38	110-15104	6	40	113-41708	16	32			
WP-0480856-SP	10	56	110-15609	6	31	113-41807	16	34			
WP-0480856-SP	12	23	110-15807	6	26	113-46004	4	41			
WP-0501016-SD	17	21	110-17209	4	2	113-46004	20	1-C			
WP-0560860-SE	18	15	110-18009	8	22	113-46004	20	1-CA			
WS-0531060-KR	18	16	110-18108	8	23	113-46004	20	1-D			
WS-0641560-KR	18	5	110-18207	8	18	113-46004	20	1-E			
WS-1002560-KR	18	22	110-18306	8	21	113-46004	20	1-F			
			110-18405	8	19	113-46004	20	1-H			
110-00304	2	2	110-18504	2	23	113-46004	20	1-HA			
110-00510	2	10	110-18702	2	19	113-46103	20	1-K			
110-00619	2	11	110-18900	2	26	113-46103	20	1-M			
110-00700	2	20	110-18959	2	25	113-46400	4	37			
110-00858	2	6	110-19007	8	43	113-46400	20	5-C			
110-01104	2	47	110-20005	14	19	113-46400	20	5-CA			
110-01500	2	24	110-20054	14	16	113-46400	20	5-D			
110-01609	2	45	110-20203	14	22	113-46400	20	5-E			
110-01658	2	43	110-20302	14	17	113-46400	20	5-F			
110-02300	4	20	110-20401	14	24	113-46509	20	5-H			
110-02409	4	29	110-20500	14	26	113-46509	20	5-HA			
110-02508	4	30	110-20609	14	25	113-46509	20	5-K			
110-02607	4	32	110-20708	14	20	113-46509	20	5-M			
110-02904	4	36	110-20807	14	23	113-46905	4	40			
110-04009	6	22	110-20906	14	27	113-46905	20	4-C			
110-04207	6	25	110-21003	14	29	113-46905	20	4-CA			
110-04306	6	24	110-21201	14	3	113-46905	20	4-D			
110-05105	6	7	110-21300	14	11	113-46905	20	4-E			
110-05204	4	7	110-21409	14	31	113-47101	20	4-H			
110-06004	8	28	110-21607	14	4	113-47101	20	4-HA			
110-06103	8	30	110-21706	14	12	113-47101	20	4-K			
110-06202	8	10	110-23108	16	3	113-47309	20	4-M			
110-06350	8	5	110-23108	16	38	113-49008	4	31			
110-06509	8	7	110-23207	16	4	113-49107	4	16			
110-06608	8	8	110-23207	16	39	113-60708	16	2			
110-06905	8	13	110-23306	17	3	113-61003	16	24			
110-07002	8	15	110-23355	17	2	133-46905	20	4-F			
110-07101	8	12	110-23363	17	1						



JUKI

JUKI CORPORATION

JUKI 株式会社