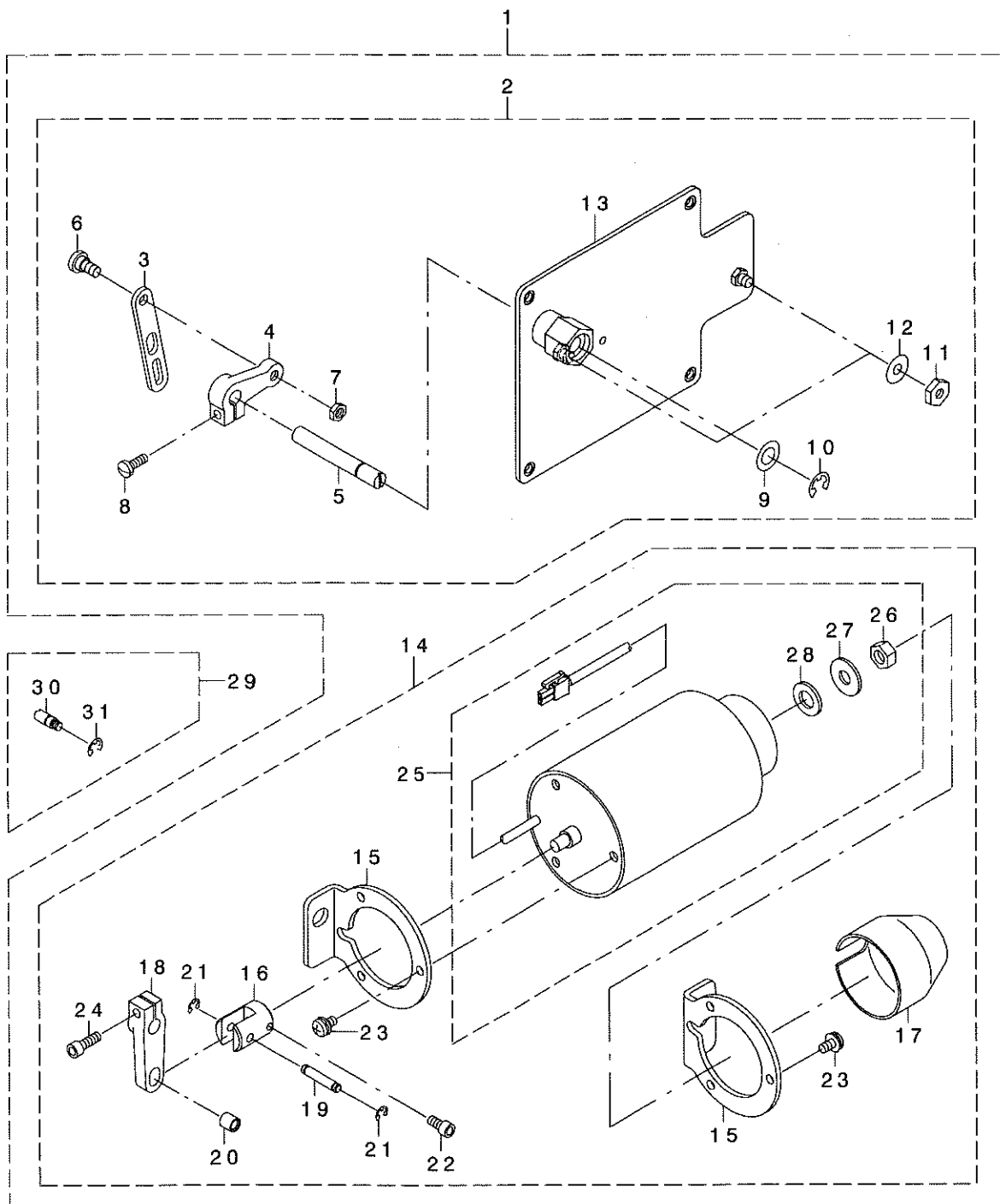


Auto-Lifter (on the Side Plate)**自動押え上げ装置 (窓板付)****AK-121****PARTS LIST****29342607**
No.1295-00

REF. NO	NOTE	PART NO.	DESCRIPTION	品名	Qty
1		GAK-A21010A0	AK DEVICE ASM.	AKソウチキ	1
2		GAK-A21200B0	SIDE PLATE ASM.	マトイタキ	(1)
3		GAK-A2126000	SOLENOID LINK	ソレノイドリンク	(1)
4		GAK-33027000	SOLENOID ARM	ソレノイドウデ B	(1)
5		GAK-33028000	SOLENOID SHAFT	ソレノイドシャフト	(1)
6		SD-0800352-SP	HINGE SCREW D= 8 H= 3.5	タネネジ D=8 H=3.5	(1)
7		NS-6150310-SP	NUT 15/64-28	ロツカクナツ 15/64-28	(1)
8		SS-7121410-SP	SCREW 3/16-28 L=14	マルヒラネジ 3/16-28 L=14	(1)
9		WP-1021016-SD	WASHER	ヒラサガネ 10.2X18X1	(1)
10		RE-0700000-KO	E-RING 7	Eカクメツ 7	(1)
11		NS-6150440-SP	NUT 15/64-28	ロツカクナツ 15/64-28	(2)
12		WP-0621036-SP	WASHER	ヒラサガネ	(2)
13		GAK-A21200A0	SIDE PLATE COMBINATION	マトイタツコウ	(1)
14		GAK-A21300B0	AK SOLENOID ASM.	AKソレノイドキ	(1)
15		GAK-3303400A	SOLENOID BASE	ソレノイドタ	(2)
16		GAK-33035000	SOLENOID COLLAR	ソレノイドカラ	(1)
17		GAK-3303600A	SOLENOID COVER	ソレノイドカハ	(1)
18		GAK-33011000	SOLENOID ARM, A	ソレノイドウデ A	(1)
19		GAK-33012000	SOLENOID PIN	ソレノイドピン	(1)
20		GAK-33013000	SOLENOID PIN COLLAR	ソレノイドピンカラ	(1)
21		RE-0400000-KP	E-RING 4	Eカクメツ 4	(2)
22		SM-6051002-TP	SCREW M5X0.8 L=10	ロツカクアナボルト M5X0.8 L=10	(1)
23		SL-4051281-SE	SCREW M5 L=12	サカネツキナハコネツ M5 L=12	(6)
24		SM-6051552-TP	SCREW M5 L=15	ロツカクアナボルト	(1)
25		GAK-A21300A0	AK SOLENOID COMBINATION	AKソレノイドケツコウ	(1)
26		NM-6080600-SM	NUT M8	ロツカクナツ M8 1ツユ	(1)
27		WP-0851846-SC	WASHER 8.5X22.0X1.8	ヒラサガネ 8.5X22X1.8	(1)
28		GAK-33031000	SOLENOID RUBBER, A	ソレノイドゴ	(1)
29		GAK-330400A0	SHAFT PIN ASM.	ヒサアケヨコホウビソクミ	1
30		GAK-33040000	SHAFT PIN	ヒサアケヨコホウビソ	(1)
31		RE-0500000-KO	E-RING	Eカクメツ 5	(1)

APPLICABLE MODELS

適応機種

LZ-2290

JUKI®

JUKI 株式会社

JUKI CORPORATION

お買い求め、ご相談は
To order or for further
information,
please contact:

※このパーツリストは商品改良のため予告なく変更する事があります。

※ The description covered in this parts list is subject to change for improvement of the commodity without notice.

※このパーツリストは、2000年3月 現在の商品仕様で編集したものです。

※ This parts list is edited in accordance with the product specifications as of March 2000.