

JUKI®

No.0257-00

1986・4

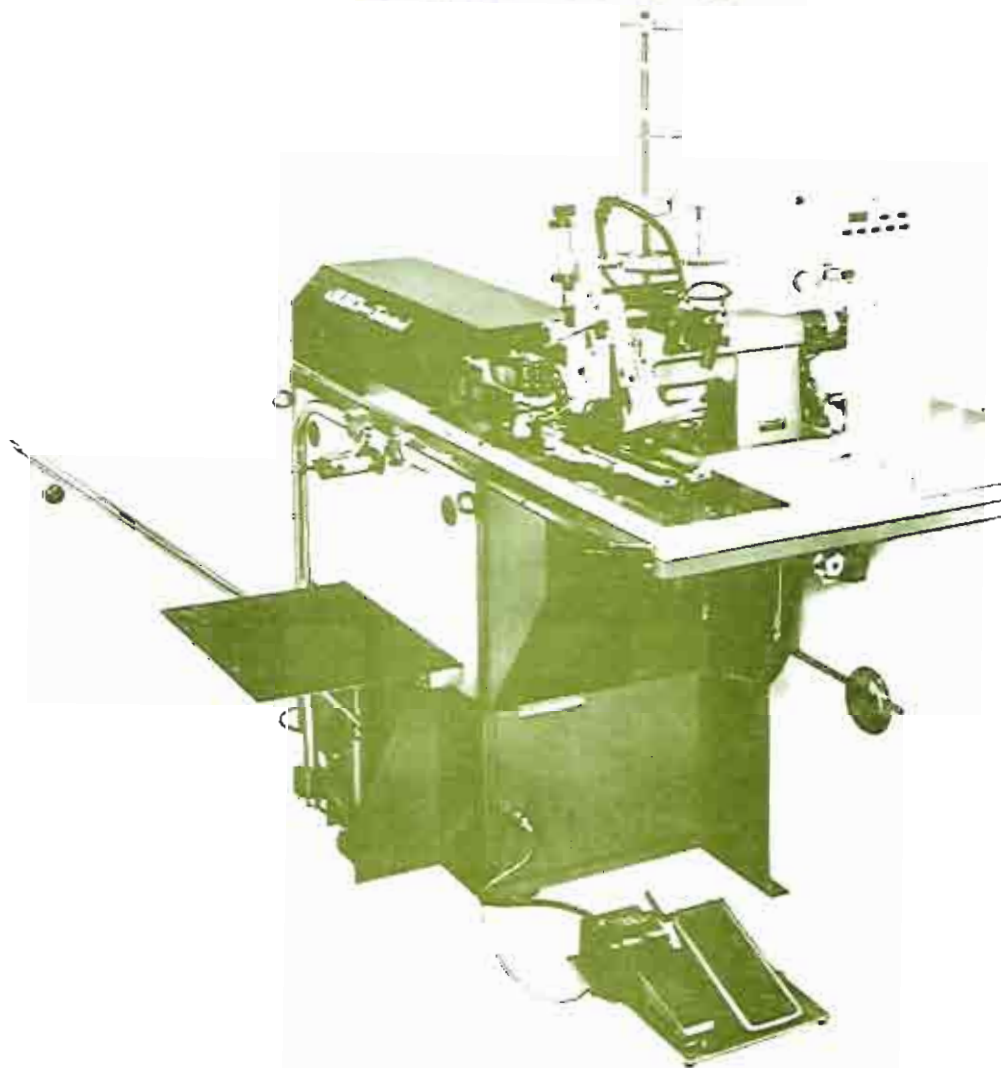
BE011820PJA

model **APW-118**

本縫自動玉縁縫機

Automatic Lockstitch Welting Machine

PARTS BOOK



TOKYO JUKI INDUSTRIAL CO., LTD.

12/15/2014

12/15/2014

12/15/2014

12/15/2014

12/15/2014

12/15/2014

12/15/2014

Handwritten marks and symbols on the right margin, including circles and lines.

HOW TO MAKE USE OF THIS PARTS BOOK

パーツブックの見方

1. The part numbers of parts shown in the figure indicate the corresponding numbers (Ref. No.) shown by the Index.
 このパーツブックの品番は、互いに関連している部品に対して関連するインデックス番号で、その品番が示されています。

2. Explanation of codes 記号の説明

1) Codes on the "Note" column 「注」欄の記号

- ① means this part is changed from the previous parts book.
 前回のパーツブックに対して変更された部品を示します。
- ② =01, ... refer to the "Note" explanation at bottom of page.
 01 はこのページの「注」欄の説明を参照して下さい。

2) Codes on the "E.C. (Engineering change)" column 「変更年号」欄の記号

- ① A.10/83 ... Added from October, 1983.
 1983年10月より追加された。
- ② D.10/83 ... Obsolete from October, 1983.
 1983年10月より廃止された。

③ When previous parts (Obsolete part) and new parts (Added parts) are not interchangeable with each other.
 部品の互換性がない場合の注意
 In this case, even obsolete part (D) can be ordered with the obsolete part number, so select the parts with changed dates and place your orders.
 この場合は、廃止された部品(D)も注文できます。変更年号により、追加された部品を選択してご注文下さい。

Example ④

Ref. No.	Note	Part No.	Description	E.C.	品名	Amt. Req.
	注	品番		変更年号		数量
1	1.1	B1401-100-000	Needle bar	D.10/83	ハリホー	1
		B1401-100-000-A	Needle bar	A.10/83	ハリホー	1
2		B1105-300-000	Frame cover	D.10/83	B1105-300-000	1
		<u>B1105-300-000</u>	Frame cover	A.10/83	フレームカバー	

④ In case when previous parts and new part are interchangeable with each other.
 部品の互換性がある場合の注意
 In this case the new part number is replaced on the "品名 (Japanese)" column of the previous parts, so please order by the new part number.
 この場合は、旧部品の注文品名を新しい品名に入れ替えておいて、新しい品名で注文して下さい。

⑤ C.10/83

1	<u>B1105-500-000</u>	Frame cover	C.10/83	B1105-500-000	1
	Correct No. 正しい品番			Wrong No. 古い品番	

Please order by the correct part number.
 正しい品番で注文して下さい。

⑥ M.10/83 ... The amount required is changed from October, 1983.
 The new amount required is shown in the "Amt. Req." column.
 1983年10月より数量が変更された。この場合数量欄は新しい数量を表示して下さい。

3) Codes on the "Amt. Req." column 「数量」欄の記号

- ① 2 Indicates amount required is 2.
 数量 2を示します。
- ② 2.0 Indicates length in meters. (unit is meter).
 長さ 2メートルを示します。単位はメートルです。
- ③ - Indicates parts obsolete from the parts book.
 このパーツブックから廃止された部品です。
- ④ (11) Indicates sub parts which construct the assembly part.
 Assembly part is shown as "asm." and 組み in Japanese, in the "Description" column.
 部品が構成している子部品を示します。組部品は品名欄に「asm.」または「組み」と表示されます。

When Ordering The Spare Parts:

In order to ensure that we deliver the correct parts to you, please clearly state when ordering the corresponding PART NUMBER (ex. B1109-012-A001) and also the PARTS BOOK NUMBER (ex. 0010-01, given at the top right of the cover) or the MACHINE SERIAL NUMBER, because there are some parts which have been changed.

補用部品注文の際のご注意

このパーツブックに記載されている補用部品をご注文の際は、部品の番号(例えば、B1109-012-A00)をご注文下さい。合わせて、このパーツブックの管理番号(表紙右上、例えば、No.0010-01)又は、機械番号をご連絡頂ければ幸いです。又、改良のため部品の一部が変更になる場合がありますのでご了承下さい。

CONTENTS

目次

MECHANISM COMPILATION

装履編

1. FRAME & COVER COMPONENTS	1
本体・カバー関係	
2. FRAME COMPONENTS	3
本体関係	
3. PEDAL & WHEEL SWITCH COMPONENTS	5
足踏みスイッチ・ひざスイッチ関係	
4. CLAMP FOOT COMPONENTS(1)	7
大押え関係 (1)	
5. CLAMP FOOT COMPONENTS(2)	9
大押え関係 (2)	
6. CLAMP FOOT COMPONENTS(3)	11
大押え関係 (3)	
7. CLAMP FOOT COMPONENTS(4)	13
大押え関係 (4)	
8. RAPID FEED COMPONENTS(1)	15
縫製送り関係 (1)	
9. RAPID FEED COMPONENTS(2)	17
縫製送り関係 (2)	
10. RAPID FEED & CORNER KNIFE COMPONENTS(1)	18
縫製送り・コーナーメス関係 (1)	
11. RAPID FEED & CORNER KNIFE COMPONENTS(2)	19
縫製送り・コーナーメス関係 (2)	
12. BINDER COMPONENTS(1)	21
バインダー関係 (1)	
13. BINDER COMPONENTS(2)	23
バインダー関係 (2)	
14. PNEUMATIC COMPONENTS	25
空任関係	
15. SP-17: GRASP STACKER UNIT	27
つかみスタッカー装置	
16. SP-18: BAR STACKER UNIT	29
バースタッカー装置	
17. SP-19: BAR STACKER UNIT(WIDE TYPE)	31
バースタッカー装置 (幅広タイプ)	
18. SA-8: BUNDLING DEVICE	33
バンドル装置	
19. SP-20: ROLLER STACKER UNIT	35
ローラースタッカー装置	

OPTIONAL PARTS

特別注文部品

1. SA-10: SLACKS POCKET SACKING PRESSER UNIT	37
スラックス用ポケット袋押え装置	
2. SA-16: STAND FOR STANDING WORK	37
立ち作業用スタンド	
3. PARTS FOR SHIM SPECIFICATIONS	37
敷板仕様部品	
4. SA-15: DARTS STRETCHER UNIT	39
ダーツ延ばし装置	

CONTENTS

目次

ELECTRICITY COMPILATION

電気編

1. OPERATION PANEL COMPONENTS	40
操作パネル関係	
2. MOTOR COMPONENTS	40
モーター関係	
3. CONTROL BOX COMPONENTS	41
制御盤関係	
4. CONNECTOR CABLE COMPONENTS	42
コネクタケーブル関係	

SEWING MACHINE COMPILATION

ミシン編

1. FRAME & MISCELLANEOUS COVER COMPONENTS	43
頭部・外装関係	
2. MAIN SHAFT & NEEDLE BAR COMPONENTS	45
上軸・針棒関係	
3. NEEDLE THREAD TRIMMER & CLIP COMPONENTS.	47
上糸切り・上糸つかみ関係	
4. HOOK & HOOK DRIVING SHAFT COMPONENTS	49
かみ・下軸関係	
5. FEED & CENTER KNIFE CYLINDER COMPONENTS.	51
送り・中メスシリンダ関係	
6. CENTER KNIFE & BOBBIN THREAD TRIMMER COMPONENTS.	53
中メス・下糸切り関係	
7. BELT COVER & BOBBIN WINDER UNIT.	54
ベルトカバー・糸巻装置	
8. LUBRICATION & OIL RESERVOIR COMPONENTS	55
給油・油溜関係	
9. THREAD STAND UNIT	57
糸立装置	

TABLE OF EXCHANGING PARTS

交換部品一覧表

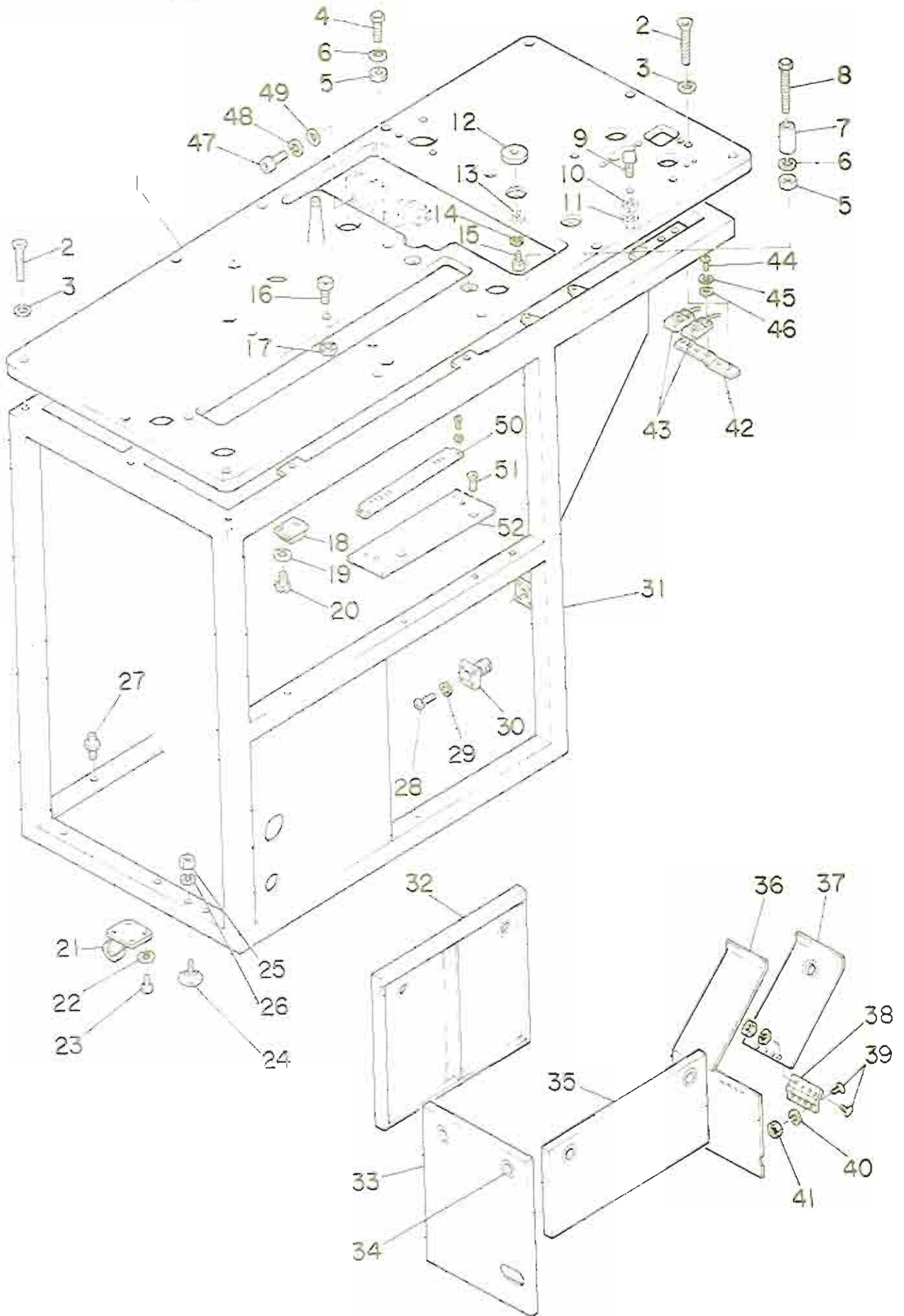
1. SEWING MACHINE COMPONENTS	58
ミシン関係	
2. MECHANISM COMPONENTS	59
装置関係	
3. OPTIONAL PARTS FOR SHIM	59
敷板仕様特別注文部品	
4. WELT PATCH BASE PLATE COMPONENTS	60
玉布基板関係	

NUMERICAL INDEX OF PARTS.	61
-----------------------------------	----

索引

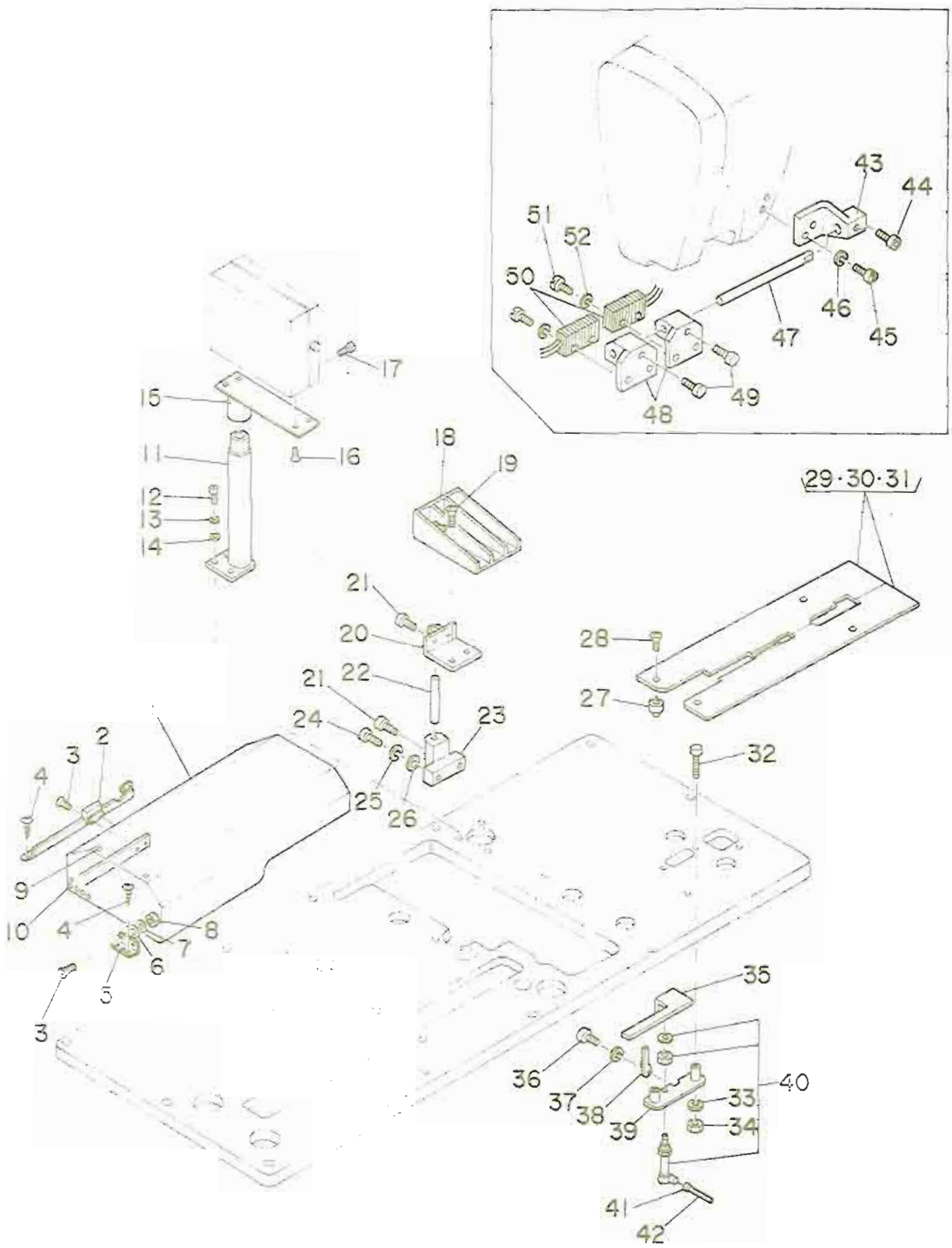
1. FRAME & COVER COMPONENTS

本体・カバー関係



REF.NO.	NOTE	品名	DESCRIPTION	品名	数量
1		G5003-118-000	TABLE	テーブル	1
2		SH-1043001-SC	SCREW M4X0.7 L=30	チラネジ	17
3		G5021-118-000	FLAT WASHER	チラネジ	17
4		G5058-118-000	ADJUSTING BOLT	ミシンチヨウセツ ボルト 1	2
5		NH-8050001-SC	NUT M5	ロウカクナツト M5X0.8 1シユ	4
6		WP-0531000-SC	WASHER M5	ヒラネジ	4
7		G5058-118-000	COLLAR	カラー A	2
8		G5058-118-A00	ADJUSTING BOLT	ミシンチヨウセツ ボルト 2	2
9		G5022-118-000	POSITIONING PIN	イチキメピン	2
10		WP-0531000-SC	WASHER M5	ヒラネジ	2
11		NH-8050001-SC	NUT M5	ロウカクナツト M5X0.8 1シユ	2
12		G5839-118-000	MAGNET CATCH	マグネツト キヤツチ	4
13		WP-0430800-SC	WASHER 4.3X8X0.8	ヒラネジ	4
14		VS-0410002-KN	SPRING WASHER M4	ハネネジ	4
15		SH-8041802-TP	SCREW M4 L=18	ロウカクナツト	4
16		G5006-117-000	POSITIONING SLITTED-BOSS	イチキメアホス	2
17		G5853-118-000	DISMOUNTING NUT	チイスマウチイクナツト	2
18		G5831-118-000	MAGNET CATCH	マグネツトキヤツチ MC11ホ	7
19		WP-0320500-SC	WASHER 3.2X7.0X0.5	ヒラネジ	14
20		SH-3030601-SC	SCREW M3X0.5 L=6	マルコネジ	14
21		G5846-118-000	CASTER	キヤスタ	4
22		VS-0810002-KN	SPRING WASHER 8.1X12.2X1.5	ハネネジ	16
23		SH-8061002-TP	SCREW M6 L=10	ロウカクナツト M6 L=10	16
24		GAS-11111000	ADJUST BOLT	アジヤスト ボルト	4
25		NH-8120001-SC	NUT M12	ロウカクナツト	4
26		VS-1220002-KN	SPRING WASHER	ハネネジ	4
27		G5025-118-000	COVER POSITIONING PIN	カバー イチキメピン	6
28		SH-3030601-SC	SCREW M3X0.5 L=6	マルコネジ	4
29		VS-0310002-KN	SPRING WASHER 3.1X5.9X0.7	ハネネジ	4
30		NH-0025008-00	METAL CONNECTOR	メタルコネクタ	1
31		G5002-118-000	INSTALLATION BASE	モンタヱイ	1
32		G5004-118-000	COVER 1	カバー 1	1
33		G5005-118-000	COVER 2	カバー 2	1
34		G5841-118-000	GROMMET	クローメツト	7
35		G5006-118-000	COVER 3	カバー 3	1
36		G5007-119-000	COVER 4	カバー	1
37		G5008-119-000	COVER 5	カバー 5	1
38		G5842-118-A00	FLAT HINGE	ヒラネジ	1
39		SH-1041201-SC	SCREW M4 L=12	チラコネジ M4X0.7 L=12	8
40		VS-0410002-KN	SPRING WASHER M4	ハネネジ M4	8
41		NH-8040001-SC	NUT M4	ロウカクナツト M4X0.7 1シユ	8
42		G5018-117-000	SWITCH PLATE	スイッチプレート	1
43		GB716-118-000	SHIM DETECT SWITCH ASM.	シキイタツチ クミ	1
44		SH-3031401-SC	SCREW M3X0.5 L=14	マルコネジ	4
45		VS-0310002-KN	SPRING WASHER 3.1X5.9X0.7	ハネネジ 3.1X5.9X0.7	4
46		WP-0320500-SC	WASHER 3.2X7.0X0.5	ヒラネジ	4
47		SH-8082002-TP	SCREW M8 L=20	ロウカクナツト	3
48		VS-0820002-KN	SPRING WASHER M8	ハネネジ M8	3
49		WP-0841600-SC	WASHER	ヒラネジ	3
50		G6301-118-000	INPUT TERMINAL BASE ASM.	エユウヨリ タンシタ イ クミ	1
51		SH-1051201-SC	SCREW M5X0.8 L=12	チラコネジ M5X0.8 L=12	2
52		G5013-118-000	TERMINAL BASE INSTALLING PLATE	タンシタ イ トリアイ	1

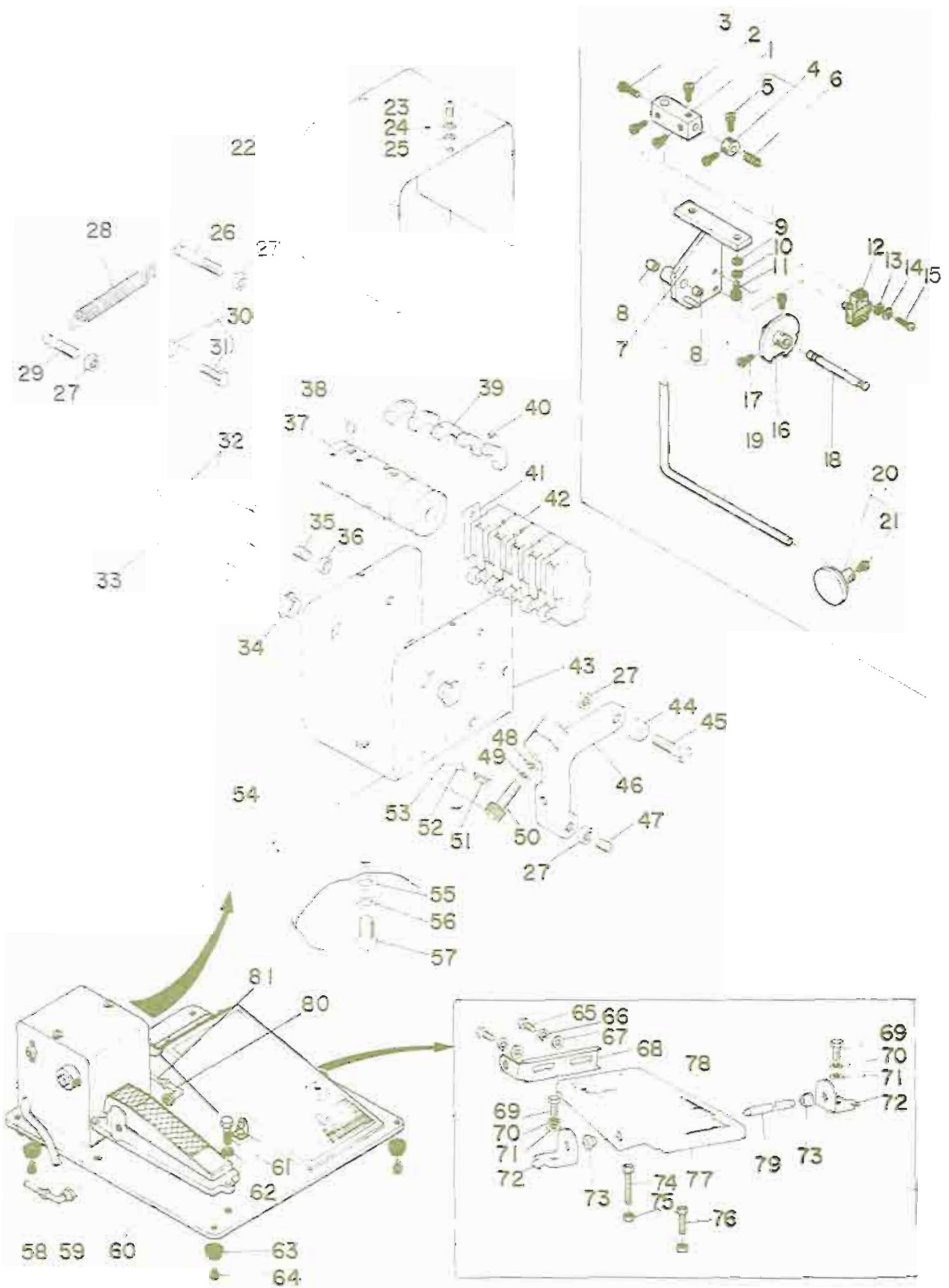
2. FRAME COMPONENTS
 本体関係



REF. NO.	NOTE	品名	DESCRIPTION	ワブシメイ	ヨウ
1		G5009-118-0A0	TOP COVER ASM.	デシカハ- クミ	1
2		G5844-118-000	QUICK-COUPLING STAY	クニタツクステ-	1
3		SM-1031401-SH	SCREW M3X0.5 L=14	チラコネジ M3X0.5 L=14	8
4		SK-1351600-SC	WOOD SCREW D=3.5 L=16	チラモクネジ D=3.5 L=16	8
5		G5842-118-000	FLAT HINGE	ヒラカハチヨ-ハシ	2
6		WP-0320500-SC	WASHER 3.2X7.0X0.5	ヒラカハチヨ-コネタマ M3	6
7		WS-0310002-KN	SPRING WASHER 3.1X5.9X0.7	ハネチヨコネ 3.1X5.9X0.7	6
8		NH-6030001-SC	NUT M3	ロツカクナツト M3X0.5 1シユ	6
9		SH-3051201-SC	SCREW M5X0.8 L=12	マルコネジ	6
10		SH-3052001-SC	SCREW M5X0.8 L=20	マルコネジ	2
11		G6206-118-000	OPERATION BOX STAND	ソ-チホツクス シチユウキヤコク	1
12		SH-6062002-TP	SCREW M6 L=20	ロツカクアナホ-ト M6 L=20	3
13		WS-0610002-KN	SPRING WASHER 6.1X12.2X1.5	ハネチヨコネ M6	3
14		WP-0641601-SC	WASHER	ヒラカハチヨ-ミカチマ M6	3
15		G6205-118-000	OPERATION BOX INSTALLING PLATE	ソ-チホツクス トリツキイタ	1
16		SH-1040601-SC	SCREW M4X0.7 L=6	チラコネジ M4X0.7 L=6	4
17		SH-6081552-TP	SCREW M8 L=15	ロツカクアナホ-ト	1
18		G5036-118-000	CLOTH RECEIVER	ヌノウケラ	1
19		SH-1040801-SC	SCREW M4X0.7 L=6	チラコネジ M4X0.7 L=6	4
20		G5041-118-0A0	CLOTH RECEIVER FASTENER ASM.	ヌノウケラト-メ クミ	1
21		SH-8061002-TP	SCREW M6 L=10	ロツカクアナホ-ト M6 L=10	3
22		G5038-118-000	CLOTH RECEIVER ROD	ヌノウケラホ-	1
23		G5010-118-000	CLOTH RECEIVER ROD CLAMP	ヌノウケラホ- トメカク	1
24		SH-6051552-TP	SCREW M5 L=15	ロツカクアナホ-ト	2
25		WS-0510002-KN	SPRING WASHER 5.1X8.5X1.3	ハネチヨコネ 5.1X8.5X1.3	2
26		WP-0531000-SC	WASHER M5	ヒラカハチヨ-コネタマ M5	2
27		G5023-118-000	POSITIONING BOSS	イヂキマホス	2
28		SH-1040801-SC	SCREW M4X0.7 L=8	チラコネジ M4X0.7 L=8	2
29	◇01	G5003-118-AA0-A	SEWING TABLE ASM. 10.12MM	ホ-セイテ-フ A クミ	1
30	◇02	G5003-118-BA0-A	SEWING TABLE ASM. 14.16MM	ホ-セイテ-フ B クミ	1
31	◇03	G5003-118-CA0-A	SEWING TABLE ASM. 18.20MM	ホ-セイテ-フ C クミ	1
32		SH-6055502-TP	SCREW M5X0.8 L=55	ロツカクアナホ-ト	2
33		WS-0510002-KN	SPRING WASHER 5.1X8.5X1.3	ハネチヨコネ 5.1X8.5X1.3	2
34		NH-6050001-SC	NUT M5	ロツカクナツト M5X0.8 1シユ	2
35		G5020-118-B00-A	INTERLINING CLAMP	シンジ-ホウ	1
36		SH-6041002-TP	SCREW M4 L=10	ロツカクアナホ-ト M4X0.7 L=10	1
37		WS-0410002-KN	SPRING WASHER M4	ハネチヨコネ M4	1
38		G5019-118-00A	GUIDE PLATE	ガイト-プレート	1
39		G5019-118-B00	CYLINDER BASE	シンジ-ホウ シリンダ-タ-イ	1
40		G5412-118-AA0	INTERLINING CLAMPING CYL. ASM.	シンジ-コライ シリンダ-	1
41		PJ-0320525-01	HOSE NIPPLE	ホ-スニツフ	1
42		BT-0400251-EB	TUBE HOSE, BLACK	ウレタンホ-ス クロ	0.2
43		G5012-118-000	INSTALLATION ARM	コウチ-ンスイッチ トリツキア-ム	1
44		SH-6040602-TP	SCREW M4 L=6	ロツカクアナホ-ト M4X0.7 L=6	1
45		SS-6620730-SP	SCREW 3/16-32 L= 7.0	ヒラネツ 3/16-32 L=7	2
46		WP-0510516-SD	WASHER 5.1X7.5X0.5	ヒラカハチヨ-コネ 5.1X7.5X0.5	2
47		G5057-118-000	INSTALLATION STUD	トリツキタ-イ ネジホ-	1
48		G5020-117-000	PHOTOELECTRIC SWITCH BRACKET	コウチ-ンスイッチトリツキタ-イ	2
49		SH-6040802-TR	SCREW M4X0.7 L=8	ロツカクアナホ-ト M4X0.7 L=8	2
50		G6717-118-0A0	FLAP SENSOR ASM.	フラップ-センサ クミ	1
51		SH-3031401-SC	SCREW M3X0.5 L=14	マルコネジ	4
52		WS-0310002-KN	SPRING WASHER 3.1X5.9X0.7	ハネチヨコネ 3.1X5.9X0.7	4

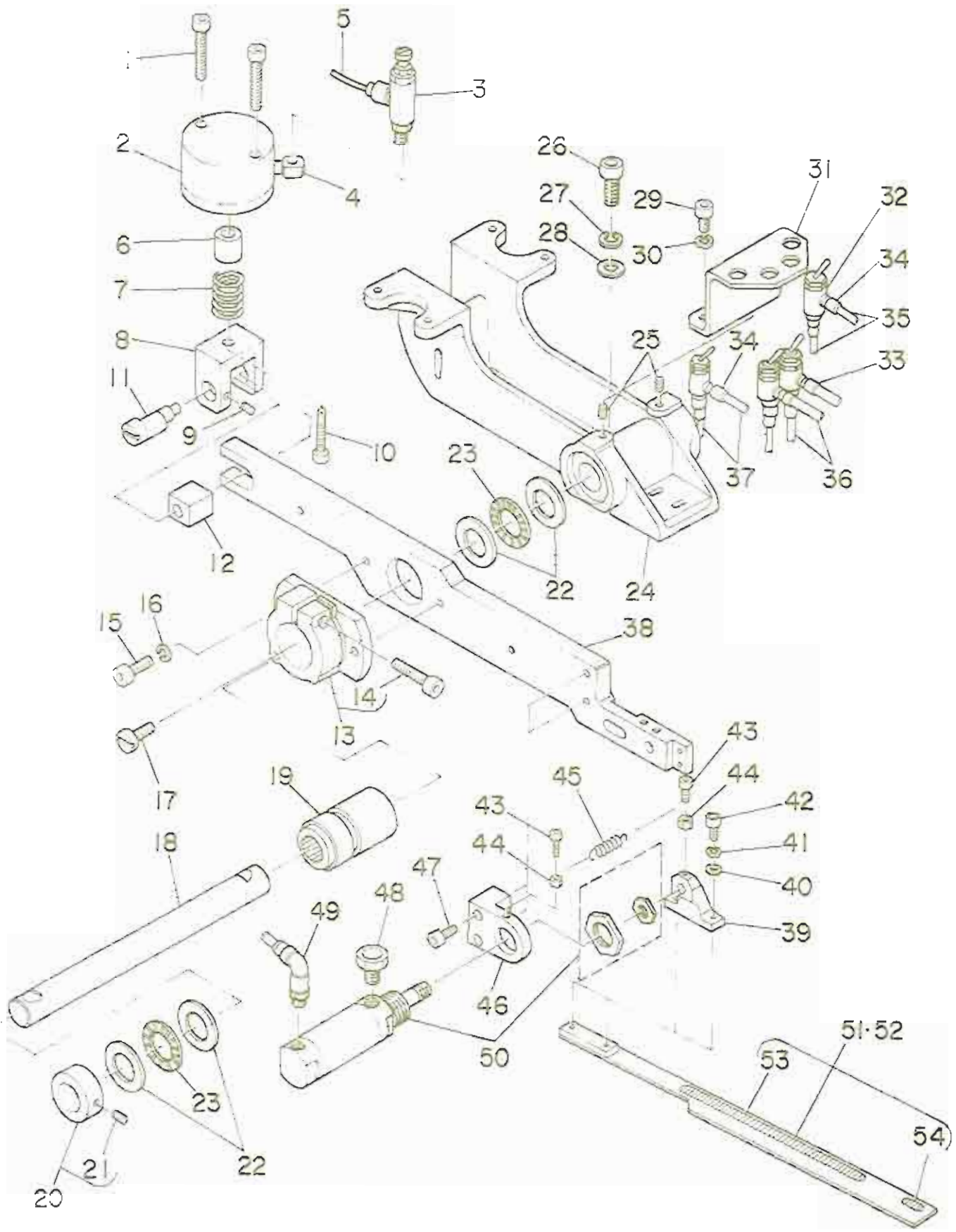
Note(注記) ◇01..... For 9.5,10,12 mm 9.5,10,12 mm用
◇02..... For 14,16 mm 14,16 mm用
◇03..... For 18,20 mm 18,20 mm用

3. PEDAL & KNEE SWITCH COMPONENTS
 足踏みスイッチ・ひざスイッチ関係



REF. NO.	NOTE	品名	DESCRIPTION	ラフ仕様	数量
1		G5050-116-000	SQUARE BOSS	スクエアボス	1
2		SM-6060802-TP	SCREW M6 L=8	ロソククアボス M6 L=8	2
3		SM-6061202-TP	SCREW M6 L=12	ロソククアボス M6 L=12	1
4		G5047-116-0A0	COLLAR ASM	カラー クミ	1
5		SM-6061002-TP	SCREW M6 L=10	ロソククアボス M6 L=10	(2)
6		G5048-116-000	COIL SPRING	コイルスプリング	1
7		G5045-116-0A0	BRACKET ASM.	トリッテアブラケット クミ	1
8		G5816-116-000	DRY METAL	ドライメタル	(2)
9		WP-0641601-SC	WASHER	ヒラキボス ミニキマ M6	2
10		WS-0610002-KN	SPRING WASHER 6.1X12.2X1.5	ハネボス M6	2
11		SM-6061552-TP	SCREW M6 L=15	ロソククアボス M6	2
12		HA-0007000-00	MICROSWITCH	マイクロスイッチ	1
13		WP-0430800-SC	WASHER 4.3X8X0.8	ヒラキボス ココキマ M4	2
14		WS-0410002-KN	SPRING WASHER M4	ハネボス M4	2
15		SM-3042201-SC	SCREW MAX0.7 L=22	マルコボス	2
16		G5051-116-000	SWITCH CAM	スイッチカム	1
17		SM-6061552-TP	SCREW M6 L=15	ロソククアボス M6	2
18		G5049-116-000	CAM SHAFT	カムシャフト	1
19		G5048-116-000	ARM	アーム	1
20		G5081-119-0A0	KNEE PRESS PLATE ASM.	ヒョウアテイタ クミ	1
21		SM-8051202-TP	SCREW M5X0.8 L=12	ロソククアボス M5X0.8 L=12	(1)
22		G5077-116-A00	LIMITING BOX COVER	リミット ボックスカバー	1
23		SM-3040601-SC	SCREW MAX0.7 L=6	マルコボス	2
24		WS-0410002-KN	SPRING WASHER M4	ハネボス M4	2
25		WP-0430800-SC	WASHER 4.3X8X0.8	ヒラキボス ココキマ M4	2
26		G5075-116-000	ANCHOR	ハネボス	1
27		NW-6060001-SC	NUT M6	ロソクナット M6 19シユ	4
28		G5078-116-000	SWITCH SPRING	スイッチスプリング	1
29		G5075-116-A00	ANCHOR	コケンSV ハネボス	1
30		G5088-116-AA0	ANCHOR ARM ASM.	ハネボスアーム クミ	1
31		SM-8051552-TP	SCREW M5 L=15	ロソククアボス M5	(1)
32		G5067-116-A00	LIMITER INSTALLATION ROD	リミットトリッテボス	2
33		G5069-116-A00	SHAFT	シャフト	1
34		G5854-116-000	DRY BEARING	ドライベアリング	2
35		SM-8061552-TP	SCREW M6 L=15	ロソククアボス M6	1
36		NW-6060001-SC	NUT M6	ロソクナット M6 19シユ	1
37		G5065-116-A00	SWITCH DRUM	スイッチドラム	1
38		SM-8050812-TP	SCREW M5X8	トメボス M5X0.8 L=8	2
39		G5088-116-000	LIMITING DOG	リミットボク	5
40		SS-1061010-SP	SCREW 3/32-56 L=10	チリボス 3/32-56 L=10	5
41		G5087-116-A00	WASHER PLATE	コケンSV リミットアテイタ	1
42		HA-0007000-00	MICROSWITCH	マイクロスイッチ	5
43		G5064-116-A00	LIMITING BOX	リミットボックス	1
44		G5072-116-000	ROLLER	コロ 8ミリ	1
45		G5073-116-000	ROLLER PIN	ローラーピン	1
46		G5066-116-000	PEDAL LEVER	アシツミレバー	1
47		SM-8061202-TP	SCREW M6 L=12	トメボス	1
48		WP-0641601-SC	WASHER	ヒラキボス ミニキマ M6	1
49		WS-0610002-KN	SPRING WASHER 6.1X12.2X1.5	ハネボス M6	1
50		SM-8062502-TP	SCREW M6 L=25	ロソククアボス M6 L=25	1
51		B1214-038-000	PLUNGER SPRING	プランジャー ボウイハネ	1
52		G5015-116-000	SPRING GUIDE	ハネボス	1
53		G5845-116-000	STEEL BALL	コークス	1
54		G5063-116-000	PEDAL BASE	アシツミベース	1
55		WP-0641600-SC	WASHER	ヒラキボス	2
56		WS-0820002-KN	SPRING WASHER M8	ハネボス M8	2
57		SM-9081403-SC	SCREW M8 L=14	ロソククアボス M8	2
58		BT-0400251-E3	TUBE NOSE, BLACK	クレタノース クロ	5
59		PJ-3040451-01	ELBOW UNION 4XPT1/8	エルボユニオン 4XPT1/8	1
60		G5421-116-DA0	MECHANICAL VALVE ASM.	アシツミメカニカルバルブ クミ	1
61		SM-4062001-SC	SCREW M6 L=20	チハネボス M6 L=20	3
62		WS-0610002-KN	SPRING WASHER 6.1X12.2X1.5	ハネボス M6	3
63		G5840-116-000	RUBBER FOOT	ゴム足	4
64		SM-8041002-TP	SCREW M4 L=10	ロソククアボス M4 L=10	4
65		SM-9061203-SE	SCREW M6 L=12	ロソククアボス M6 L=12	2
66		WS-0621210-KR	SPRING WASHER 6.2X11.4X1.2	ハネボス 6.2X11.4X1.2	2
67		WP-0671016-SE	WASHER 6.7X13X1	ヒラキボス 6.7X13X1	2
68		B8125-280-000	PEDAL ADJUSTING PLATE	アシツミ調整プレート	1
69		SM-8082002-TP	SCREW M8 L=20	ロソククアボス M8	2
70		WS-0820002-KN	SPRING WASHER M8	ハネボス M8	2
71		WP-0641600-SC	WASHER	ヒラキボス	2
72		D8114-555-80E	PEDAL SHAFT BRACKET	アシツミシャフトブラケット	2
73		D8113-555-800	PEDAL BUSHING	アシツミブッシング	2
74		SM-9065513-SF	SCREW M6X55	ロソククアボス M6 L=55	1
75		NW-6060001-SC	NUT M6	ロソクナット M6 19シユ	2
76		SM-9063503-SE	SCREW M6 L=35	ロソククアボス M6 L=35	1
77		B8151-771-000	PEDAL	アシツミ	1
78		B8152-771-000	PEDAL MAT	アシツミマット	1
79		B8153-771-000	PEDAL CONNECTING ROD	アシツミ連結棒	1
80		PJ-3040852-01	ELBOW UNION 6XPT1/4	エルボユニオン	1
81		G5462-116-000	TUBE NOSE, BLACK	チューブノース クロ	1.6

4. CLAMP FOOT COMPONENTS (1)
 大押え関係 (1)

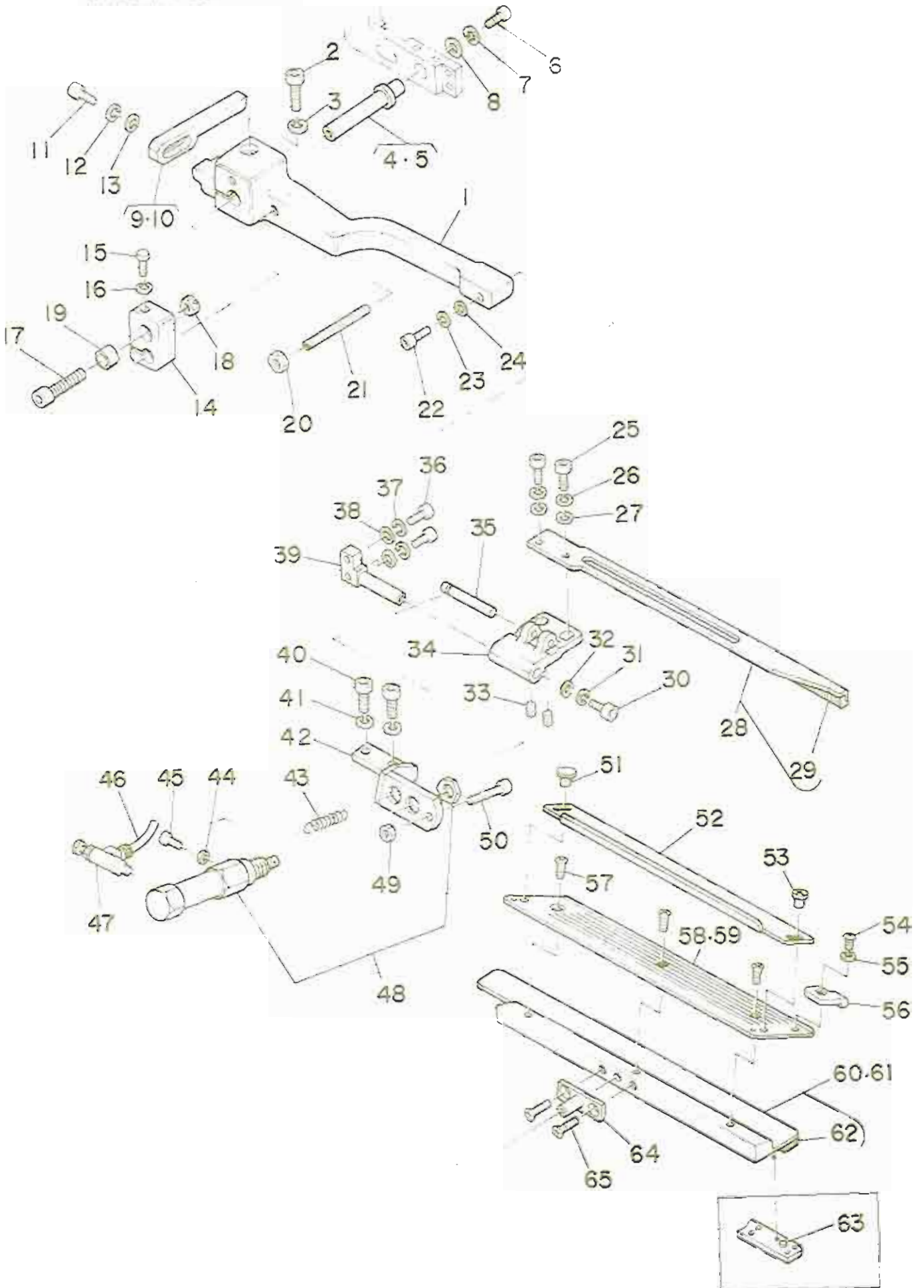


1		SM-6054002-TP	SCREW M5X0.8 L=40	ロツカクアツホ ト	2
2		G5401-116-AAO	CLAMP FOOT CYLINDER ASM.	タ イ オ シ ヨ コ シ リ ン タ ク ミ	1
3		PC-0151020-00	SPEED CONTROLLER	ス ピ ー ト コ ン ト ロ ー ラ	1
4		PJ-0425100-01	PT ELBOW	PT エ ル ボ ウ	1
5		G5464-116-000	TUBE HOSE, GREEN	チ ュ ー ブ ー ホ ー ス ミ ト リ	2
6		G5115-116-C00	COLLAR	カ ラ ー	1
7		G5114-116-A00	PRESSURE SPRING	ア ヲ シ ュ ク ハ ー ネ	1
8		G5115-116-B00	CYLINDER BRACKET	タ イ オ シ ヨ コ シ リ ン タ フ ラ ケ ッ ト	1
9		SM-8040502-TP	SCREW M4X0.7 L=5	ト ム キ シ M4X0.7 L=5	1
10		SM-6063002-TP	SCREW M6 L=30	ロ ツ カ ク ア ツ ホ ト	1
11		G5133-116-A00	ECCENTRIC PIN	イ キ セ ン ピ ン	1
12		G5113-116-A00	SLIDING BLOCK	ス ラ イ ト ブ ロ ッ ク	1
13		G5106-116-AAO	ARM BRACKET ASM. LEFT	ア ー ム コ ラ イ フ ラ ケ ッ ト ヒ ヲ リ	1
14		SM-6063002-TP	SCREW M6 L=30	ロ ツ カ ク ア ツ ホ ト	(1)
15		SM-6062002-TP	SCREW M6 L=20	ロ ツ カ ク ア ツ ホ ト M6 L=20	2
16		WS-0610002-KN	SPRING WASHER 6.1X12.2X1.5	ハ ー キ ー カ ー M6	2
17		G5111-116-A00	SCREW	タ イ オ シ ヨ ア ー ム ヨ ク ス ラ イ ト キ シ	1
18		G5102-116-A00	SUPPORT SHAFT	タ イ オ シ ヨ シ ッ シ ッ ク	1
19		G5112-116-AAO	HOUSING ASM.	タ イ オ シ ヨ ハ ウ シ ン ク ク ミ	1
20		G5109-116-OAO	COLLAR ASM.	コ ラ ー カ ラ ー ク ミ	1
21		SM-8060602-TP	SCREW M8X6	ト ム キ シ M8 L=6	(1)
22		G5805-116-000	THRUST WASHER	ス ラ ス ト ワ シ ー	4
23		G5804-116-000	THRUST NEEDLE BEARING	ス ラ ス ト ニ ー ト ル ハ ア リ ン ク	2
24		G5101-116-A00	CLAMP FOOT BASE	タ イ オ シ ヨ タ イ	1
25		SM-8061002-TP	SCREW M8 L=10	ト ム キ シ M8 L=10	2
26		SM-6082502-TP	SCREW M8 L=25	ロ ツ カ ク ア ツ ホ ト	2
27		WS-0820002-KN	SPRING WASHER M8	ハ ー キ ー カ ー M8	2
28		VP-0841600-SC	WASHER	ヒ ラ ケ ー カ ー	2
29		SM-8061002-TP	SCREW M6 L=10	ロ ツ カ ク ア ツ ホ ト M6 L=10	2
30		WS-0610002-KN	SPRING WASHER 6.1X12.2X1.5	ハ ー キ ー カ ー M6	2
31		G5103-116-A00	MECHANICAL VALVE BASE	メ カ ニ ム ハ ル フ ト ト リ ッ ケ ッ ク	1
32		G5420-116-A00	MECHANICAL VALVE	メ カ ニ ム ハ ル フ ト	4
33		G5605-116-000	HOSE NIPPLE	ホ ー ス ニ ッ プ ル	4
34		PJ-0320525-01	HOSE NIPPLE	ホ ー ス ニ ッ プ ル	4
35		BT-0400251-EE	TUBE HOSE, RED	ホ リ ク シ タ ン チ ュ ー ブ ア オ	2.4
36		BT-0800400-EC	TUBE HOSE, BLUE	ク レ タ ン ホ ー ス ア オ	2.3
37		BT-0400251-ED	TUBE HOSE, GREEN	ク レ タ ン ホ ー ス ミ ト リ	2.4
38		GSA-04013000	CLAMP FOOT ARM, LEFT	タ イ オ シ ヨ ア ー ム ヒ ヲ リ	1
39		G5132-116-B00	FOLDING BRACKET	オリ コ ミ フ ラ ケ ッ ト	1
40		VP-0430800-SC	WASHER 4.3X9X0.8	ヒ ラ ケ ー カ ー コ ー タ マ ル M4	2
41		WS-0410002-KN	SPRING WASHER M4	ハ ー キ ー カ ー M4	2
42		SM-6041002-TP	SCREW M4 L=10	ロ ツ カ ク ア ツ ホ ト M4X0.7 L=10	2
43		SM-6031202-TP	SCREW M3X0.5 L=12	ロ ツ カ ク ア ツ ホ ト	2
44		NH-5030001-SC	NUT M3	ロ ツ カ ク ア ツ ホ ト M3X0.5 1 2 3	2
45		G5129-116-C00	FOLDING PLATE SPRING C	オリ コ ミ タ ヒ キ ハ ー C	1
46		G5119-116-C00	FOLDING CYLINDER BRACKET, LEFT	オリ コ ミ シ リ ン タ フ ラ ケ ッ ト ヒ ヲ リ	1
47		SM-6051402-TP	SCREW M5X0.8 L=14	ロ ツ カ ク ア ツ ホ ト	2
48		PX-0551010-00	ELEMENT	エレ メ ン ト ト リ ッ ケ ニ ッ プ ル	1
49		PJ-3040651-01	ELBOW UNION 6XPT1/8	エル ボ ウ ユ ニ ョ ン 6 X P T 1 / 8	1
50		G5402-116-AAO	WELT PATCH FOLDING CYL. ASM.	オ ツ コ ミ シ リ ン タ ク ミ	1
51	◇01	G5118-117-OAO	FOLDING PLATE LEFT ASM.	オリ コ ミ タ ヒ タ ッ ク ク ミ	1
52	◇02	G5120-117-OAO	FOLDING PLATE LEFT ASM. A	オリ コ ミ タ ヒ タ リ A ク ミ	1
53		G5122-116-B00	REFLECTION SHEET, LARGE	ハン シ ヤ シ ー ト タ イ	(1)
54		G5125-117-000	REFLECTION SHEET, SMALL	ハン シ ヤ シ ー ト シ ヨ ク	(1)

Note (注記) ◇01..... For 9.5,10,12,14 mm 9.5,10,12,14 mm用
 ◇02..... For 15,18,20 mm 15,18,20 mm用

7. CLAMP FOOT COMPONENTS(2)

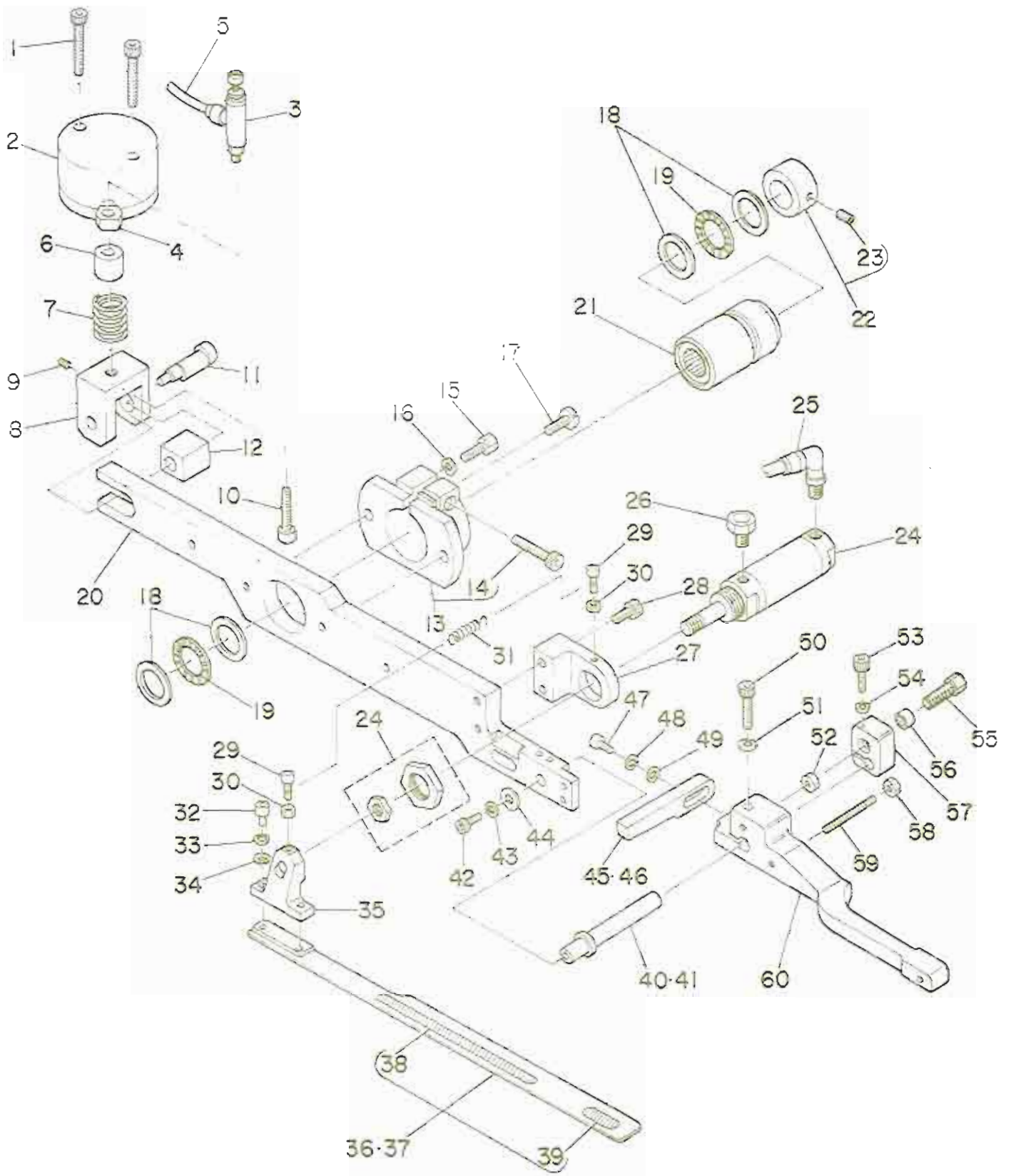
大押え関係 (2)



REF. NO.	NOTE	品名	DESCRIPTION	品名	数量
1		GS109-117-000	CLAMP FOOT SUPPORT ARM, LEFT	ボルト シェア-A ヒタリ	1
2		SH-8062002-TP	SCREW M6 L=20	ロウカクアサヒ M6 L=20	1
3		WS-0810002-KM	SPRING WASHER 6.1X12.2X1.5	A*サ*サ* M6	1
4	◇01	G5146-119-A00	SLIDING SHAFT A	スライト シェア A	1
5	◇02	G5146-119-B00	SLIDING SHAFT B	スライト シェア B	1
6		SM-8051202-TP	SCREW M5X0.8 L=12	ロウカクアサヒ M5X0.8 L=12	2
7		WS-0510002-KM	SPRING WASHER 5.1X8.5X1.3	A*サ*サ* 5.1X8.2X1.3	2
8		G5108-119-000	WASHER	ワッシャー A	1
9	◇01	G5131-116-C00	FOLDING PLATE STOPPER, LEFT	オリコミイタ ストッパ - ヒタリ	1
10	◇02	G5131-116-D00	FOLDING PLATE STOPPER, LEFT A	オリコミイタ ストッパ - ヒタリ A	1
11		SH-8041202-TP	SCREW M4X0.7 L=12	ロウカクアサヒ M4	1
12		WS-0410002-KM	SPRING WASHER M4	A*サ*サ* M4	1
13		WP-0430800-SC	WASHER 4.3X8X0.8	ヒラサ*サ* ココ*サマ M4	1
14		G5124-117-A00	SLIDING METAL, LEFT	スライト イタ ヒタリ	1
15		SM-8053002-TP	SCREW M5X0.8 L=30	ロウカクアサヒ M5	1
16		WS-0510002-KM	SPRING WASHER 5.1X8.5X1.3	A*サ*サ* 5.1X8.2X1.3	1
17		SH-8085002-TP	SCREW M6 L=50	ロウカクアサヒ M6 L=50	1
18		NM-8080001-SC	NUT M6	ロウカクアサヒ M6 19x	1
19		G5123-117-000	FLAP STOPPER A	フラップ ストッパ A	1
20		NM-8050001-SC	NUT M5	ロウカクアサヒ M5X0.8 19x	1
21		G5122-117-000	SUPPORT ARM STOPPER	シェア-A ストッパ	1
22		SM-8040802-TR	SCREW M4X0.7 L=8	ロウカクアサヒ M4X0.7 L=8	1
23		WS-0410002-KM	SPRING WASHER M4	A*サ*サ* M4	1
24		WP-0450801-SB	WASHER 4.5X10.0X0.8	ヒラサ*サ* 4.5X10X0.8	1
25		SM-8041002-TP	SCREW M4 L=10	ロウカクアサヒ M4X0.7 L=10	2
26		WS-0410002-KM	SPRING WASHER M4	A*サ*サ* M4	2
27		WP-0430800-SC	WASHER 4.3X8X0.8	ヒラサ*サ* ココ*サマ M4	2
28		G5154-116-CA0	FLAP PRESSER ASH., LEFT	フラップ プレッサ ヒタリ クミ	1
29		G5143-116-A00	FLAP PRESSER RUBBER SOLE	フラップ プレッサ コム	(1)
30		SM-8041002-TP	SCREW M4 L=10	ロウカクアサヒ M4X0.7 L=10	1
31		WS-0410002-KM	SPRING WASHER M4	A*サ*サ* M4	1
32		G5151-116-D00	WASHER	ワッシャー	1
33		SM-8030802-TP	SCREW M3X0.5 L=5	ト*サ* M3X0.5 L=5	2
34		G5150-116-C00	FLAP PRESSER ARM, LEFT	フラップ プレッサ-A ヒタリ	1
35		G5146-116-C00	PIK	フラップ プレッサ ヒン	1
36		SM-8041202-TP	SCREW M4X0.7 L=12	ロウカクアサヒ M4	2
37		WS-0410002-KM	SPRING WASHER M4	A*サ*サ* M4	2
38		WP-0430800-SC	WASHER 4.3X8X0.8	ヒラサ*サ* ココ*サマ M4	2
39		G5151-116-C00	FLAP PRESSER PIVOT STUD	フラップ プレッサ シフトシフト	1
40		SM-8051202-TP	SCREW M5X0.8 L=12	ロウカクアサヒ M5X0.8 L=12	2
41		WS-0510002-KM	SPRING WASHER 5.1X8.5X1.3	A*サ*サ* 5.1X8.2X1.3	2
42		G5147-116-C00	CYLINDER BRACKET, LEFT	フラップ プレッサ シリンダ*フ*サマ	1
43		G5128-116-000-A	FLAP CLAMPING CYLINDER SPRING	フラップ プレッサ シリンダ*サマ	1
44		NM-8030001-SC	NUT M3	ロウカクアサヒ M3X0.5 19x	1
45		SM-8031002-TP	SCREW M3X0.5 L=10	ロウカクアサヒ M3X0.5 L=10	1
46		BT-0400251-ED	TUBE HOSE, GREEN	クレシホース ヒタリ	0.6
47		G5423-116-000	SPEED CONTROLLER	スピード コントローラ B	1
48		G5410-116-AA0	FLAP CLAMPING CYLINDER ASH.	フラップ プレッサ シリンダ*クミ	1
49		NM-8040001-SC	NUT M4	ロウカクアサヒ M4X0.7 19x	1
50		SM-8042502-TP	SCREW M4X0.7 L=25	ロウカクアサヒ M4X0.7 L=25	1
51		G5847-116-000	KNOB SCREW	ワマシキ*	1
52		G5140-116-000	FLAP SCALE	フラップ スケール	1
53		SM-8040451-SC	SCREW M4X0.7 L=4	A*イント*コサシ* M4 L=4	1
54		SM-4030401-SC	SCREW M3X0.5 L=4	ト*コサシ* M3X0.5 L=4	1
55		WP-0320500-SC	WASHER 3.2X7.0X0.5	ヒラサ*サ* ココ*サマ M3	1
56		G5123-117-000	FLAP STOPPER A	フラップ ストッパ A	1
57		SM-1040801-SC	SCREW M4X0.7 L=6	チラコサシ* M4X0.7 L=6	3
58	◇01	G5137-116-C00	FLAP BASE PLATE, LEFT	フラップ ベース ヒタリ	1
59	◇02	G5137-116-D00	FLAP BASE PLATE, LEFT A	フラップ ベース ヒタリ A	1
60	◇01	G5111-117-DA0	GARMENT CLAMP PLATE LEFT ASH.	ミコ*ロクラン* クミ	1
61	◇02	G5113-117-DA0	GARMENT CLAMP PLATE LEFT ASH.	ミコ*ロクラン* クミ	1
62		G5115-117-000	RUBBER SOLE A	ミコ*ロクラン* コム A	(1)
63	◇03	G5116-117-000	RUBBER SOLE B	ミコ*ロクラン* コム B	1
64		G5144-116-C00	CLAMPING PIVOT PIN	クイ*イ*クイ クラン* シフトヒン	1
65		SM-1041001-SC	SCREW M4X0.7 L=10	チラコサシ* M4X0.7 L=10	2

Note(注記) ◇01..... For 9.5.10.12.14 用 9.5.10.12.14 用
◇02..... For 16.18.20 用 16.18.20 用
◇03..... For heavy-weight materials 厚物用

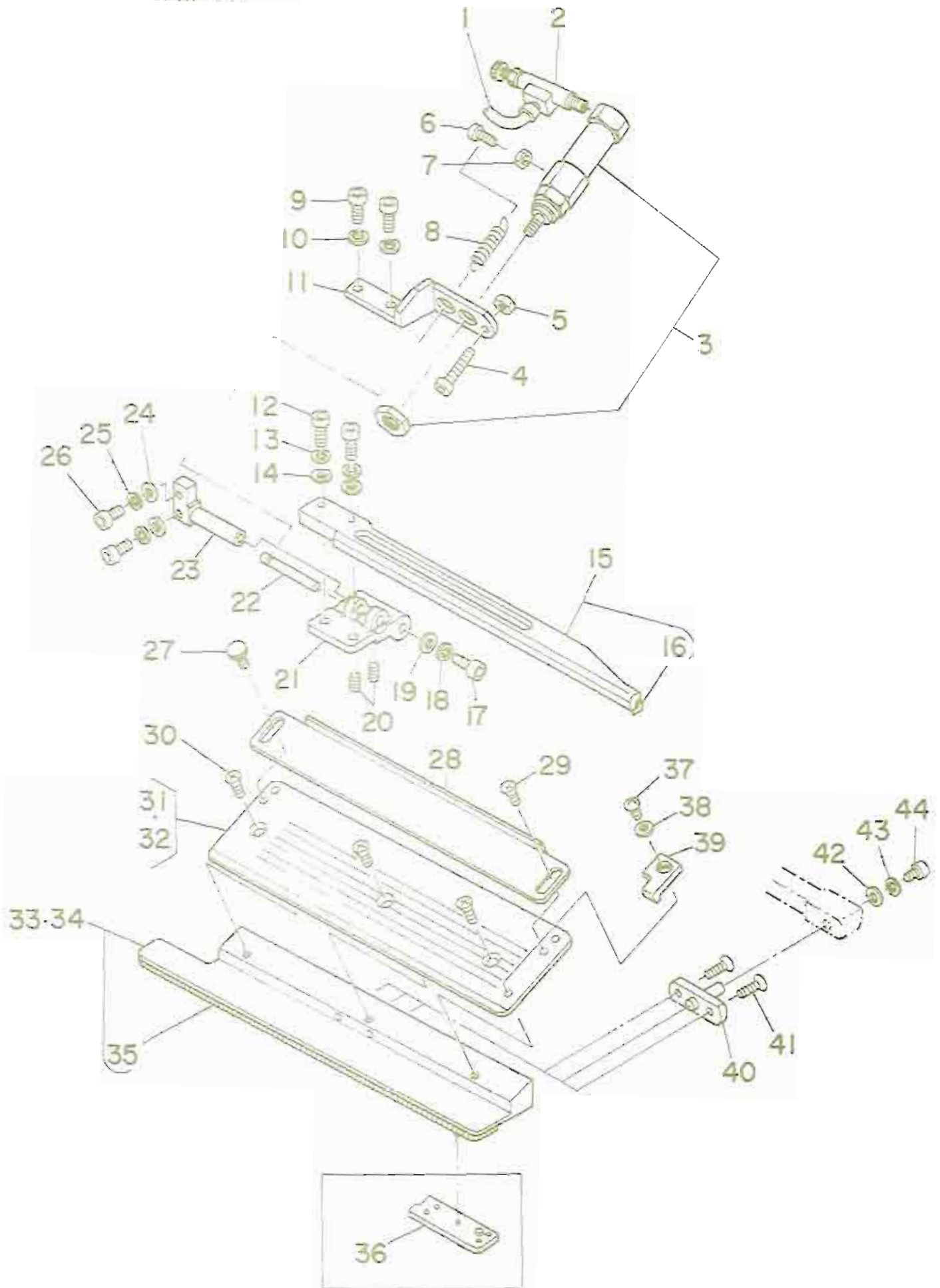
9. CLAMP FOOT COMPONENTS (3)
 大押え関係 (3)



REF. NO.	NOTE	DESCRIPTION	7 7" シ シ ヲ 4 ヲ ヲ
1		SM-6054002-TP SCREW M5X0.8 L=40	ロツクワツク M5 2
2		G5401-116-AA0 CLAMP FOOT CYLINDER ASM.	クイヤシ シヨウコ シリヤク 1
3		PC-0151020-00 SPEED CONTROLLER	スピート コントロラ 1
4		PJ-0425100-01 PT ELBOW	PT エルボウ 1
5		G5400-116-000 TUBE HOSE, RED	パイプホース 赤 2
6		G5115-116-C00 COLLAR	カラー 1
7		G5114-116-A00 PRESSURE SPRING	アツクマツク 1
8		G5115-116-B00 CYLINDER BRACKET	クイヤシ シヨウコ シリヤク 1
9		SM-8040502-TP SCREW M4X0.7 L=5	トククシ M4X0.7 L=5 1
10		SM-8063002-TP SCREW M6 L=30	ロツクワツク M6 1
11		G5133-116-A00 ECCENTRIC PIN	エキセンピン 1
12		G5113-116-A00 SLIDING BLOCK	スライディングブロック 1
13		G5106-116-BA0 ARM BRACKET ASM., RIGHT	アームブラケット アサヒ 1
14		SM-8063002-TP SCREW M6 L=30	ロツクワツク M6 1
15		SM-8062002-TP SCREW M6 L=20	ロツクワツク M6 L=20 2
16		VS-0610002-KN SPRING WASHER 6.1X12.2X1.5	Aワシヤク M6 2
17		G5111-116-A00 SCREW	クイヤシ アームコク スライディング 1
18		G5805-116-000 THRUST WASHER	スラストワシヤク 4
19		G5804-116-000 THRUST NEEDLE BEARING	スラスト ニードルベアリング 2
20		GSA-04014000 CLAMP FOOT ARM, RIGHT	クイヤシ アーム 1
21		G5112-116-AA0 HOUSING ASM.	クイヤシ シヨウコ シリヤク 1
22		G5109-116-CA0 COLLAR ASM.	カラーアサヒ 1
23		SM-8060602-TP SCREW M8X6	トククシ M8 L=6 1
24		G5402-116-AA0 WELT PATCH FOLDING CYL. ASM.	シリヤク シリヤク 1
25		PJ-3040651-01 ELBOW UNION 6XPT1/8	エルボウユニオン 6XPT1/8 1
26		PX-0551010-00 ELEMENT	エレメント トリヤクニヤク 1
27		G5119-116-D00 FOLDING CYLINDER BRACKET, RIGHT	シリヤク シリヤク アサヒ 1
28		SM-8051402-TP SCREW M5X0.8 L=14	ロツクワツク M5 2
29		SM-8031202-TP SCREW M3X0.5 L=12	ロツクワツク M3 2
30		NM-8030001-SC NUT M3	ロツクワツク M3X0.5 L=12 2
31		G5129-116-C00 FOLDING PLATE SPRING C	シリヤク シリヤク C 1
32		SM-8041002-TP SCREW M4 L=10	ロツクワツク M4 L=10 2
33		VS-0410002-KN SPRING WASHER M4	Aワシヤク M4 2
34		WP-0430800-SC WASHER 4.3X8X0.8	ワシヤク 4.3X8X0.8 M4 2
35		G5132-116-B00 FOLDING BRACKET	シリヤク シリヤク 1
36	◇01	G5119-117-0A0 FOLDING PLATE RIGHT ASM.	シリヤク シリヤク アサヒ 1
37	◇02	G5121-117-0A0 FOLDING PLATE RIGHT ASM. A	シリヤク シリヤク A アサヒ 1
38		G5122-116-B00 REFLECTION SHEET, LARGE	アンシヤクシート アサヒ 1
39		G5125-117-000 REFLECTION SHEET, SMALL	アンシヤクシート ショウ 1
40	◇01	G5148-119-A00 SLIDING SHAFT A	スライディングシャフト A 1
41	◇02	G5146-119-B00 SLIDING SHAFT B	スライディングシャフト B 1
42		SM-8051202-TP SCREW M5X0.8 L=12	ロツクワツク M5X0.8 L=12 1
43		VS-0510002-KN SPRING WASHER 5.1X8.5X1.3	Aワシヤク 5.1X8.5X1.3 1
44		G5108-119-000 WASHER	ワシヤク A 1
45	◇01	G5130-116-C00 FOLDING PLATE STOPPER, RIGHT	シリヤク シリヤク ストップ A 1
46	◇02	G5130-116-D00 FOLDING PLATE STOPPER, RIGHT A	シリヤク シリヤク ストップ A 1
47		SM-8041202-TP SCREW M4X0.7 L=12	ロツクワツク M4 1
48		VS-0410002-KN SPRING WASHER M4	Aワシヤク M4 1
49		WP-0430800-SC WASHER 4.3X8X0.8	ワシヤク 4.3X8X0.8 M4 1
50		SM-8062002-TP SCREW M6 L=20	ロツクワツク M6 L=20 1
51		VS-0610002-KN SPRING WASHER 6.1X12.2X1.5	Aワシヤク M6 1
52		NM-8060001-SC NUT M6	ロツクワツク M6 L=20 1
53		SM-8053002-TP SCREW M5X0.8 L=30	ロツクワツク M5 1
54		VS-0510002-KN SPRING WASHER 5.1X8.5X1.3	Aワシヤク 5.1X8.5X1.3 1
55		SM-8065002-TP SCREW M6 L=50	ロツクワツク M6 L=50 1
56		G5123-117-000 FLAP STOPPER A	フラップ ストップ A 1
57		G5125-117-A00 SLIDING METAL, RIGHT	スライディングメタル 1
58		NM-8050001-SC NUT M5	ロツクワツク M5X0.8 L=12 1
59		G5122-117-000 SUPPORT ARM STOPPER	サポートアーム ストップ 1
60		G5110-117-000 CLAMP FOOT SUPPORT ARM, RIGHT	クイヤシ シリヤク アサヒ 1

Note(注記) ◇01..... For 9.5,10,12,14 mm 9.5,10,12,14 mm用
◇02..... For 16,18,20 mm 16,18,20 mm用

7. CLAMP FOOT COMPONENTS
大押え関係 (1-4)

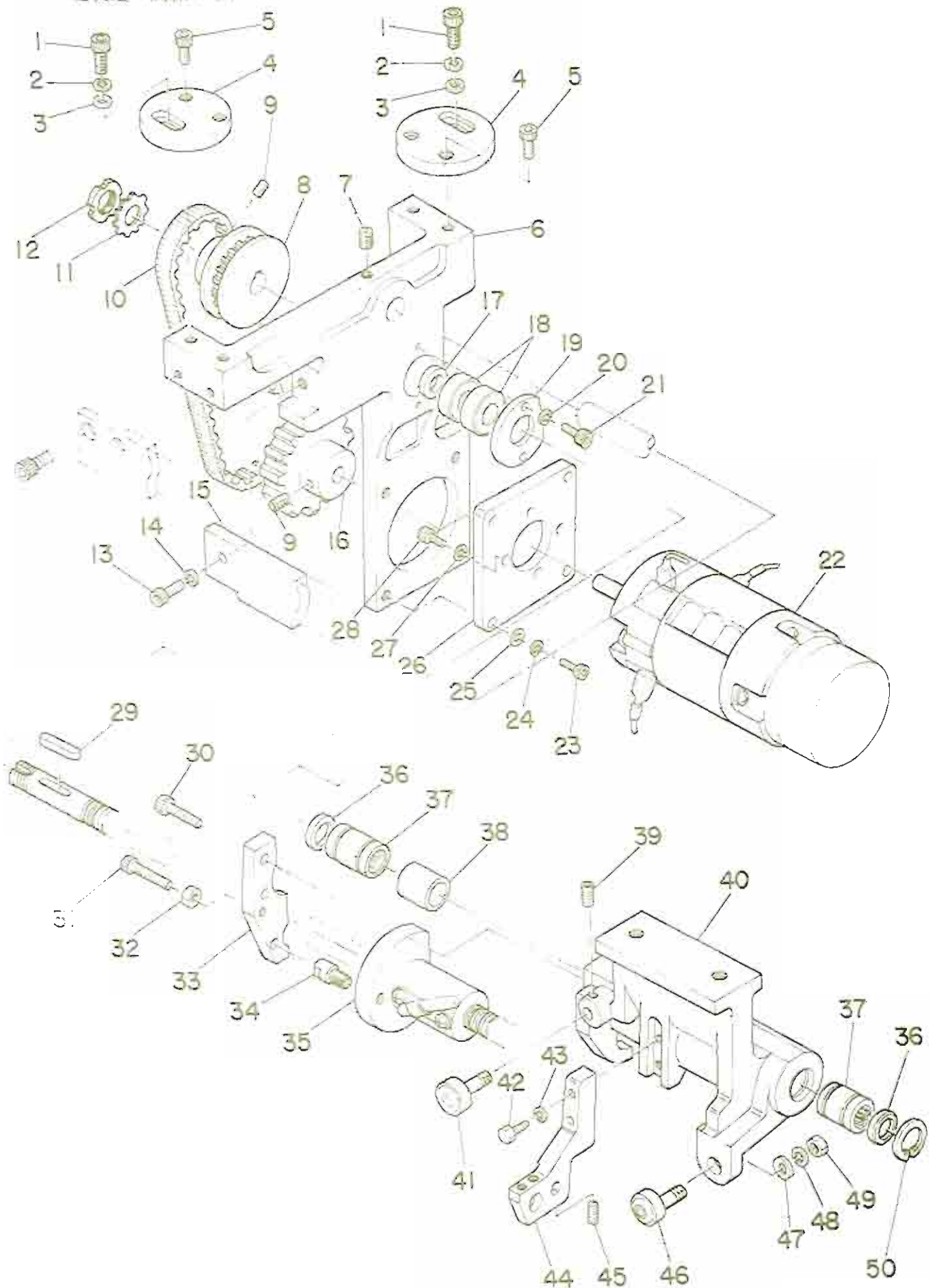


REF. NO.	NOTE	品名	DESCRIPTION	ワットンヒンメイ	数量
1		BT-0400251-BE	TUBE HOSE, RED	赤リウレタンチューブ	0.8
2		G5423-116-000	SPEED CONTROLLER	スピードコントローラ B	1
3		G5410-116-AA0	FLAP CLAMPING CYLINDER ASM.	フラップオアシシリンダ クミ	1
4		SH-6042502-TP	SCREW M4X0.7 L=25	ロウソクアネネ 4ト M4X0.7 L=25	1
5		NH-6040001-SC	NUT M4	ロウソクナツト M4X0.7 19ユ	1
6		SH-6031002-TP	SCREW M3X0.5 L=10	ロウソクアネネ 4ト M3X0.5 L=10	1
7		NH-6030001-SC	NUT M3	ロウソクナツト M3X0.5 19ユ	1
8		G5128-116-000-A	FLAP CLAMPING CYLINDER SPRING	フラップオアシ シリンダ スプリング	1
9		SH-6051202-TP	SCREW M5X0.8 L=12	ロウソクアネネ 4ト M5X0.8 L=12	2
10		WS-0510002-KN	SPRING WASHER 5.1X8.5X1.3	スプリングワッシャ 5.1X8.5X1.3	2
11		G5147-116-D00	CYLINDER BRACKET, RIGHT	フラップオアシ シリンダ ブラケット	1
12		SH-6041002-TP	SCREW M4 L=10	ロウソクアネネ 4ト M4X0.7 L=10	2
13		WS-0410002-KN	SPRING WASHER M4	スプリングワッシャ M4	2
14		WP-0430800-SC	WASHER 4.3X8X0.8	ヒラシキコシ コシタマ M4	2
15		G5141-116-CA0	FLAP PRESSER ASH., RIGHT	フラップオアシ プレッサ クミ	1
16		G5143-116-A00	FLAP PRESSER RUBBER SOLE	フラップオアシ ソール	(1)
17		SH-6041002-TP	SCREW M4 L=10	ロウソクアネネ 4ト M4X0.7 L=10	1
18		WS-0410002-KN	SPRING WASHER M4	スプリングワッシャ M4	1
19		G5151-116-D00	WASHER	ワッシャ	1
20		SH-8030502-TP	SCREW M3X0.5 L=5	トメネジ M3X0.5 L=5	2
21		G5149-116-C00	FLAP PRESSER ARM, RIGHT	フラップオアシ アーム クミ	1
22		G5148-116-C00	PIN	フラップオアシ ヒン	1
23		G5151-116-C00	FLAP PRESSER PIVOT STUD	フラップオアシ シェンシュク	1
24		WP-0430800-SC	WASHER 4.3X8X0.8	ヒラシキコシ コシタマ M4	2
25		WS-0410002-KN	SPRING WASHER M4	スプリングワッシャ M4	2
26		SH-6041202-TP	SCREW M4X0.7 L=12	ロウソクアネネ 4ト	2
27		G5847-116-000	KNOB SCREW	ワマネジ	1
28		G5140-116-000	FLAP SCALE	フラップスケール	1
29		SH-5040451-SC	SCREW M4X0.7 L=4	スクリューネジ M4 L=4	1
30		SH-1040601-SC	SCREW M4X0.7 L=6	ネジコネジ M4X0.7 L=6	3
31	◇01	G5138-116-C00	FLAP BASE PLATE, RIGHT	フラップベースプレート クミ	1
32	◇02	G5138-116-D00	FLAP BASE PLATE, RIGHT A	フラップベースプレート A	1
33	◇01	G5112-117-CA0	GARMENT CLAMP PLATE RIGHT ASM.	ミコロクランプレット クミ	1
34	◇02	G5114-117-CA0	GARMENT CLAMP PLATE RIGHT ASM.	ミコロクランプレット クミ	1
35		G5115-117-000	RUBBER SOLE A	ミコロクランプレット A	(1)
36	◇03	G5116-117-000	RUBBER SOLE B	ミコロクランプレット B	1
37		SH-4030401-SC	SCREW M3X0.5 L=4	ナメネジ M3X0.5 L=4	1
38		WP-0320500-SC	WASHER 3.2X7.0X0.5	ヒラシキコシ コシタマ M3	1
39		G5124-117-000	FLAP STOPPER B	フラップ ストッパー B	1
40		G5144-116-C00	CLAMPING PIVOT PIN	クランプピボットピン	1
41		SH-1041001-SC	SCREW M4X0.7 L=10	ネジコネジ M4X0.7 L=10	2
42		WP-0450801-SD	WASHER 4.5X10.0X0.8	ヒラシキコシ 4.5X10X0.8	1
43		WS-0410002-KN	SPRING WASHER M4	スプリングワッシャ M4	1
44		SH-8040802-TR	SCREW M4X0.7 L=8	ロウソクアネネ 4ト M4X0.7 L=8	1

Note(注記) ◇01..... For 9.5.10.12.14 専用
◇02..... For 16.18.20 専用
◇03..... For heavy-weight materials 厚物用

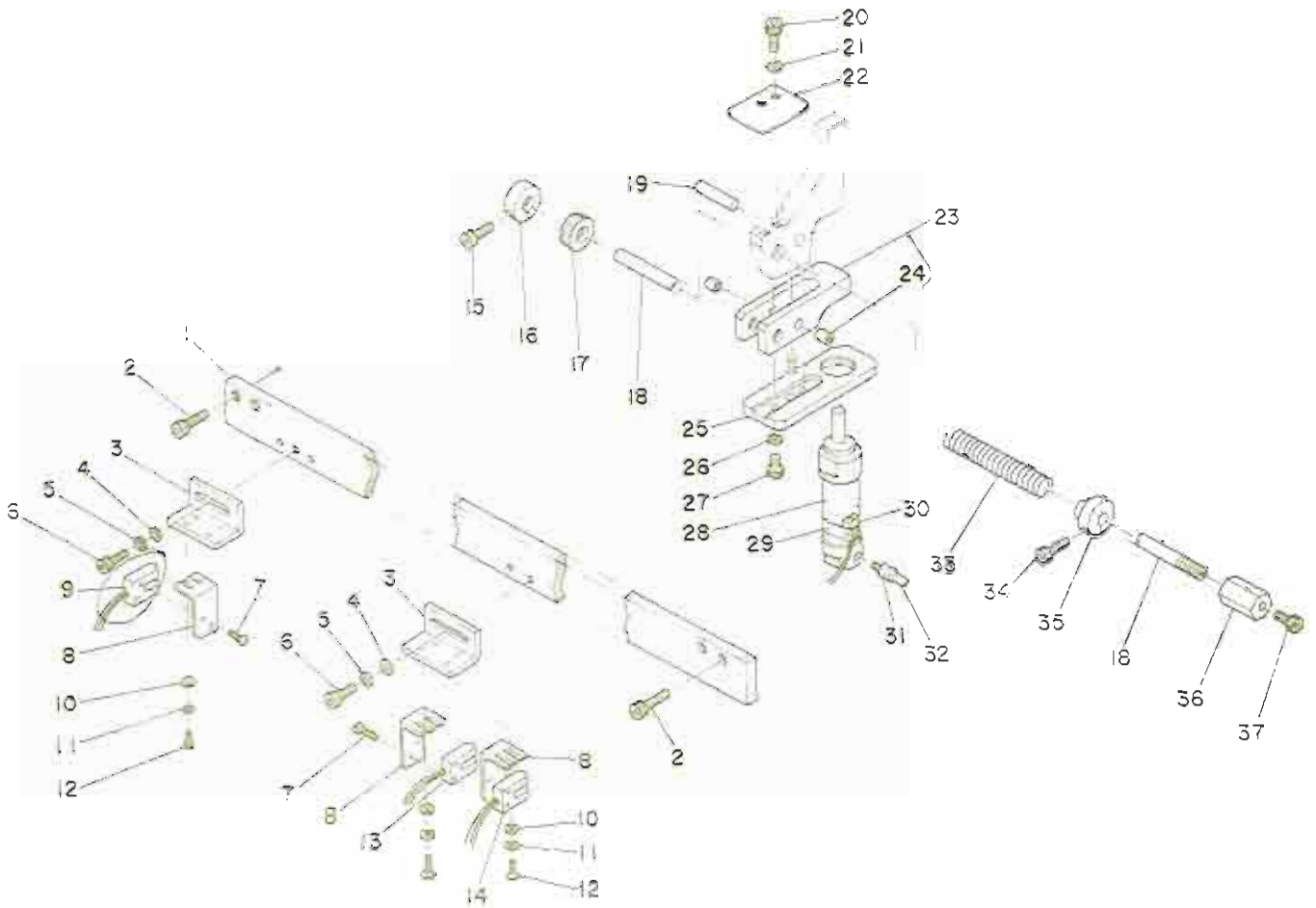
8. RAPID FEED COMPONENTS(1)

縫製送り関係 (1)



REF.NO.	NOTE	品名	DESCRIPTION	ラッパシヒシメイ	スクリュー
1		SM-6063002-TP	SCREW M8 L=30	ロツコクアナボルト	2
2		WS-0610002-KN	SPRING WASHER 6.1X12.2X1.5	ハネサコネ M8	2
3		WP-0841800-SC	WASHER	ヒラサコネ	2
4		G5207-119-000	FRAME FASTENER A	ワケトリツギサ	2
5		SM-8082502-TP	SCREW M8 L=25	ロツコクアナボルト	4
6		G5201-118-000	SERVOMOTOR BASE	サーボモータベース	1
7		SM-8081242-TP	SCREW M8 L=12	トメネジ M8 L=12	1
8		G5210-119-000	TIMING PULLEY	タイミンクプーリ	1
9		SM-8050602-TP	SCREW M5 L=6	トメネジ M5X0.8 L=6	2
10		G5221-119-000	TIMING BELT	タイミンクベルト	1
11		G5802-118-000	DISMOUNTING WASHER	デイスマウンテンクサコネ	1
12		G5801-118-000	DISMOUNTING NUT	デイスマウンテンクナツト	1
13		SM-6082002-TP	SCREW M8 L=20	ロツコクアナボルト	1
14		WS-0820002-KN	SPRING WASHER M8	ハネサコネ M8	1
15		G5208-118-000	GUIDE RAIL	ガイドレール	1
16		G5209-119-000	TIMING PULLEY	タイミンクプーリ	1
17		G5211-118-000	COLLAR, D=20	カラー	1
18		G5809-116-000	ANGULAR CONTACT BALL BEARING	アングラコンタクトボールベアリング	2
19		G5210-118-000	BEARING CAP	ハアリンクキャップ	1
20		WS-0510002-KN	SPRING WASHER 5.1X8.5X1.3	ハネサコネ 5.1X8.5X1.3	2
21		SM-6051552-TP	SCREW M5 L=15	ロツコクアナボルト	2
22		NM-0003600-00	SERVOMOTOR	DC サーボモータ	1
23		SM-6052002-TP	SCREW M5 L=20	ロツコクアナボルト M5X0.8 L=20	4
24		WS-0510002-KN	SPRING WASHER 5.1X8.5X1.3	ハネサコネ 5.1X8.5X1.3	4
25		WP-0531000-SC	WASHER M5	ヒラサコネ コネタマ M5	4
26		G5222-119-000	SERVOMOTOR BRACKET	サーボモータブラケット	1
27		WS-0410002-KN	SPRING WASHER M4	ハネサコネ M4	4
28		SM-8041502-TP	SCREW M4X0.7 L=15	チンシハントメネジ	4
29		G5803-118-000	KEY	キー	1
30		SM-8052502-TP	SCREW M5X0.8 L=25	ロツコクアナボルト	3
31		SM-6053502-SP	SCREW M5X0.8 L=35	ロツコクアナボルト M5X0.8 L=35	1
32		NM-8050001-SC	NUT M5	ロツコクナツト M5X0.8 13エ	1
33		G5207-118-000	FEED PLATE	オクリアプレート	1
34		G5228-118-A00	ROTATING STOPPER PIN	ワリトメピン	1
35		G5208-119-000	BALL SCREW	ボールネジ	1
36		G5238-117-000	FELT SEAL	フェルトシール	2
37		G5222-118-000	SLIDE BEARING	スライトハアリンク	2
38		G5205-118-000	COLLAR	カラー	1
39		SM-8051002-TP	SCREW M5 L=10	トメネジ	1
40		G5204-118-000	SLIDE CASE	スライトケース	1
41		G5224-118-000	CAM FOLLOWER	カムフォロワ	1
42		SM-4053001-SB	SCREW M5X0.8 L=30	ナハコネ M5X0.8 L=30	2
43		WS-0510002-KN	SPRING WASHER 5.1X8.5X1.3	ハネサコネ 5.1X8.5X1.3	2
44		G5228-118-000	SLIDE CASE BLOCK	オトリプレート	1
45		SM-8061552-TP	SCREW M6 L=15	トメネジ	1
46		G5225-118-000	ECCENTRIC CAM FOLLOWER	カムフォロワ	1
47		WP-1302501-SC	WASHER 13X24X2.5	ヒラサコネ 13X24X2.5	1
48		WS-1220002-KN	SPRING WASHER	ハネサコネ	1
49		NM-6120001-SC	NUT M12	ロツコクナツト	1
50		G5223-118-000	RETAINING RING	トメリ	1

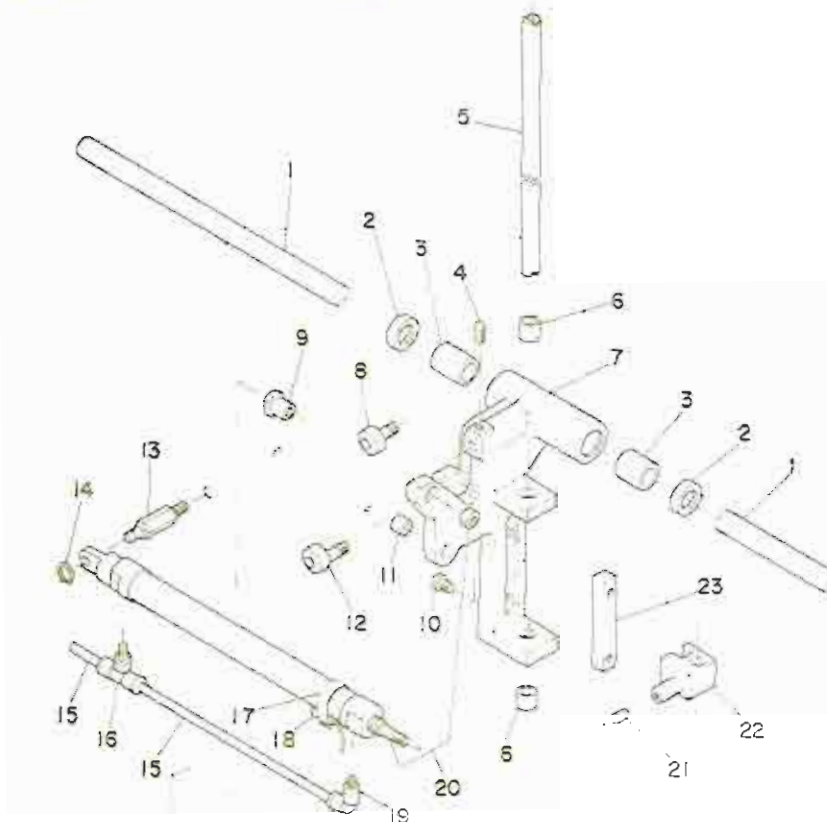
9. RAPID FEED COMPONENTS (2)
 給製送り関係 (2)



REF.NO.	NOTE	品名	DESCRIPTION	サブコン	品名	メイスリヤク
1	G5209-118-000	SUB RAIL	サブレール			1
2	SM-6081552-TP	SCREW M8 L=15	ロウソクアタネ M8			4
3	G5218-118-000	L-SHAPED BRACKET	Lボック			2
4	WP-0521000-SC	WASHER M5	ヒラキ M5			4
5	VS-0510002-KN	SPRING WASHER 5.1X8.5X1.3	ハネ M5			4
6	SM-6051002-TP	SCREW M5 L=10	ロウソクアタネ M5			4
7	G5221-117-000	SCREW M2.6 L=5	ナメコ M2.6			6
8	G5219-118-000	SWITCH INSTALLING PLATE	キャンセトリック板			3
9	G8810-118-0A0	REAR DETECTING SWITCH ASM.	ゴウケンセン			1
10	WP-0430800-SC	WASHER 4.3X8X0.8	ヒラキ M4			8
11	VS-0410002-KN	SPRING WASHER M4	ハネ M4			6
12	SM-4040801-SC	SCREW M4X0.7 L=8	ナメコ M4			6
13	G8612-118-0A0	SPEED DETECTING SWITCH ASM.	セーレンセン			1
14	G8611-118-0A0	FRONT DETECTING SWITCH ASM.	セーレンセン			1
15	SM-6051002-TP	SCREW M5 L=10	ロウソクアタネ M5			1
16	G5213-118-000	STOPPER	ストッパ			1
17	G5288-117-A00	RUBBER CUSHION	スポンジ			1
18	G5210-118-000	LOCK UP SHAFT	ロウソクシャフト			1
19	G5223-116-A00	PIN	ピン			1
20	SM-6050802-TP	SCREW M5 L=8	ロウソクアタネ M5			2
21	VS-0510002-KN	SPRING WASHER 5.1X8.5X1.3	ハネ M5			2
22	G5220-118-000	SENSOR SLIT	センサスリット			1
23	G5224-116-A00	LOCKING BLOCK ASM.	ロウソクブロック			1
24	G5817-116-B00	DRY METAL	ドライメタル			(2)
25	G5235-116-A00	SHAFT HELD CYLINDER BASE	シャフトホルダ			1
26	VS-0610002-KN	SPRING WASHER 6.1X12.2X1.5	ハネ M6			2
27	SM-6061402-TP	SCREW M6 L=14	ロウソクアタネ M6			2
28	PX-0251010-00	LOCK UP UNIT	ロウソクユニット			1
29	G5224-118-000	SWITCH HOLDER C	キャンセトリックホルダ C			1
30	G8714-118-0A0	FEED SHAFT DETECTING SW ASM.	ヒラキ			1
31	PJ-3010651-03	HALF UNION 6XPT1/8	ハーフユニオン			1
32	G5460-118-000	TUBE HOSE, RED	チューブホース			1
33	G5214-118-000	SPRING	スプリング			1
34	SM-6051002-TP	SCREW M5 L=10	ロウソクアタネ M5			1
35	G5212-118-000	SPRING RECEIVING COLLAR	ハネ受け			1
36	G5211-118-000	ADJUSTING NUT	調整ナット			1
37	SM-6052002-TP	SCREW M5 L=20	ロウソクアタネ M5			1

10. RAPID FEED & CORNER KNIFE COMPONENTS (1)

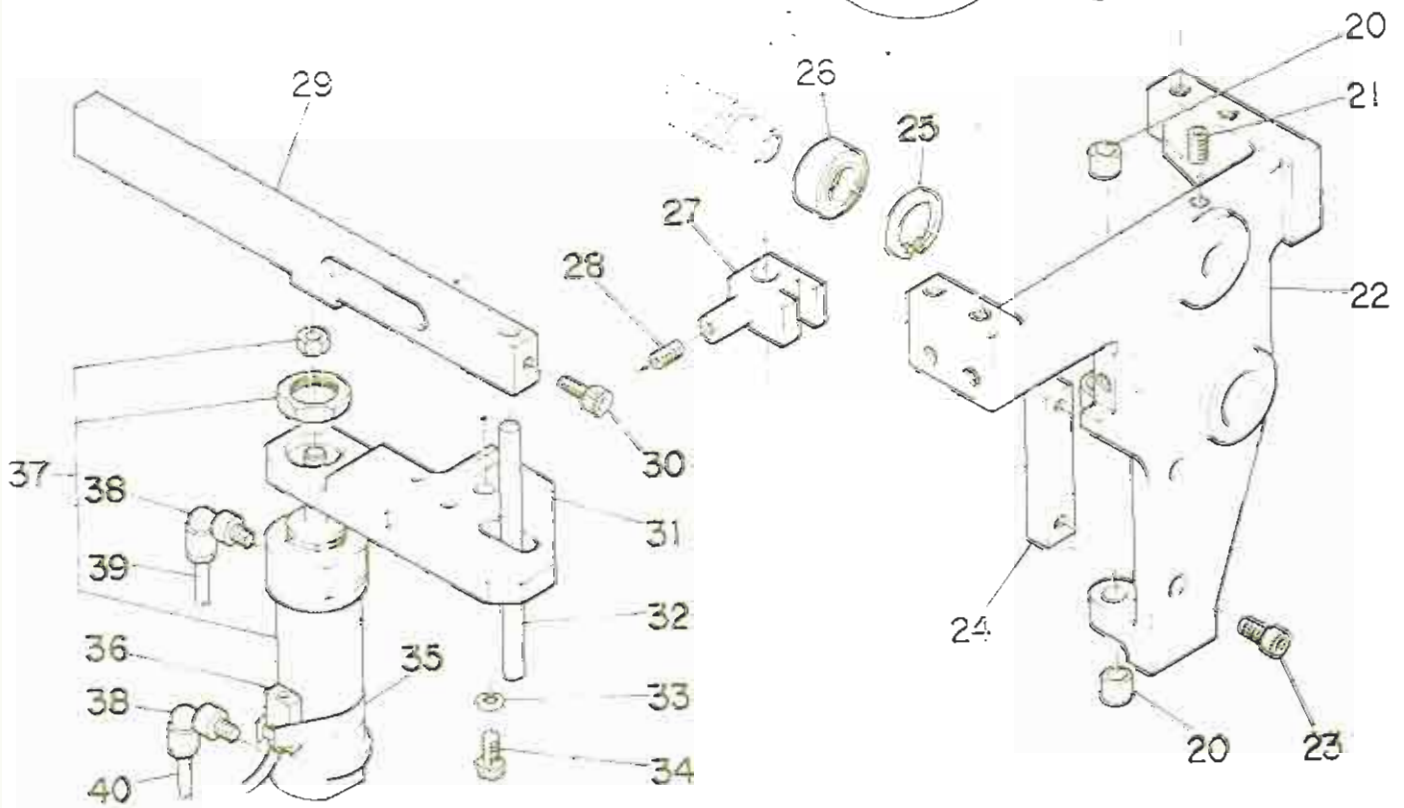
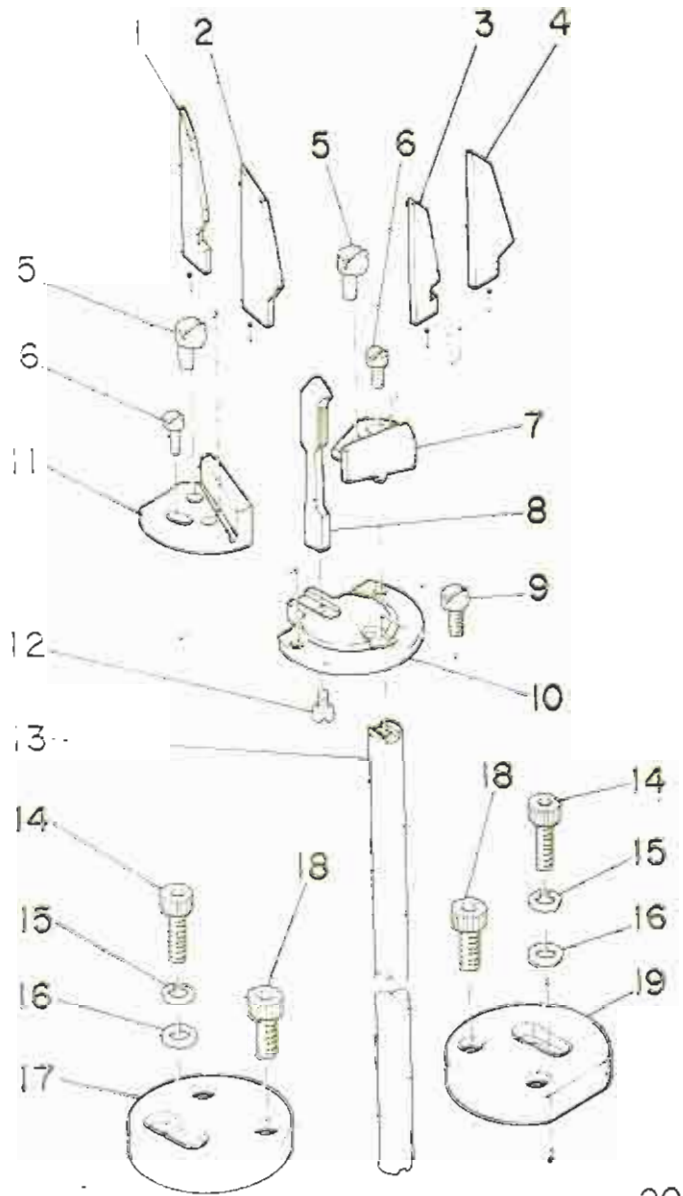
縫製送り・コーナメス関係 (1)



REF.NO.	NOTE	品名	DESCRIPTION	ラフ	ン	ヒン	メ	イ	スリヨ
1		G5202-118-000	STRAIGHT SHAFT	リニアシャフト					1
2		G5221-118-000	FELT RING	フェルトリング					2
3		G5226-118-000	DRY METAL	ドライメタル					2
4		SM-8051002-TP	SCREW M5 L=10	トメネジ					1
5		G5216-118-000	LIFTING ROD	シヨコロロッド					1
6		G5247-118-000	BUSHING	メスボス					2
7		G5206-118-000	SLIDE BASE	スライド ベース					1
8		G5224-118-000	CAM FOLLOWER	カムフォロ					1
9		G5226-118-000	CYLINDER EDGE	シリンド					1
10		SM-6042502-TP	SCREW M4X0.7 L=25	ロツボクツナ					2
11		G5227-118-000	DRY METAL	ドライメタル					1
12		G5225-118-000	ECCENTRIC CAM FOLLOWER	カムフォロ					1
13		G5209-118-000	CYLINDER INSTALLATION PIN	シリンド					1
14		G5824-118-000	STOP RING	ストップ					1
15		G5402-118-000	TUBE HOSE, BLACK	チューブ					1.0
16		PJ-3040651-01	ELBOW UNION 6XPT1/8	エルボ					1
17		G5224-118-000	SWITCH HOLDER D=20	スイッチ					1
18		G6712-118-0A0	KNIFE RETURNING DETECT SW ASH.	コーナ					1
19		PJ-3040651-01	ELBOW UNION 6XPT1/8	エルボ					1
20		G5406-118-AA0	KNIFE RETURNING CYLINDER ASH.	コーナ					1
21		SM-8082002-TP	SCREW M8 L=20	トメネジ					1
22		G5217-118-000	ROD BOSS	ロッド					1
23		G5242-118-000-A	SLIDE PLATE	スライド					1
24	◇02	G5283-117-000	CORNER KNIFE D	コーナ					1
25	◇01	G5281-117-000	CORNER KNIFE B	コーナ					1
26	◇01	G5280-117-000	CORNER KNIFE A	コーナ					1
27	◇02	G5282-117-000	CORNER KNIFE C	コーナ					1
28		G5279-117-000	ECCENTRIC PIN	メスコ					2
29		SS-8081210-SP	SCREW 1/8-44 L=12	ヒヤ					2
30		G5278-117-000	KNIFE HOLDER B	メス					1
31		G5277-117-000	KNIFE HOLDER A	メス					1
32		SS-7111120-SP	SCREW 11/64-40 L=10.5	マキ					1
33		G5276-117-000	KNIFE GUIDE	メス					1
34		G5275-117-000	KNIFE HOLDER BASE	メス					1
35		SS-7080820-SP	SCREW 1/8-44 L=7.7	マキ					1

Note(注記) ◇01..... For 9.5,10,12,14 mm 9.5,10,12,14 mm用
 ◇02..... For 16,18,20 mm 16,18,20 mm用

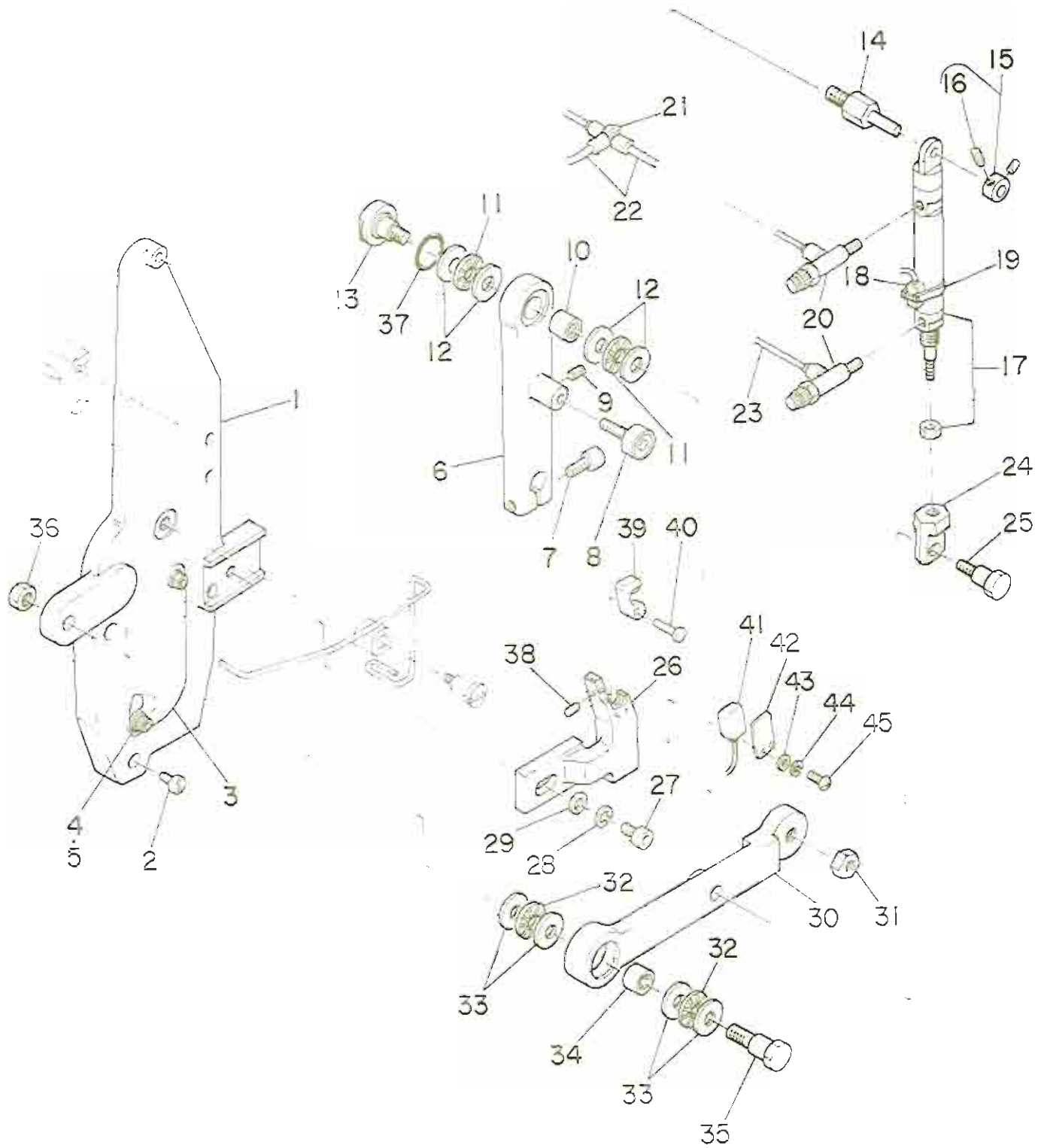
11. RAPID FEED & CORNER KNIFE COMPONENTS (2)
 縫製送り・コーナーメス関係 (2)



REF.NO.	NOTE	品名	DESCRIPTION	品名	数量
1	◇01	G5280-117-000	CORNER KNIFE A	コーナーメス A	1
2	◇02	G5282-117-000	CORNER KNIFE C	コーナーメス C	1
3	◇01	G5281-117-000	CORNER KNIFE B	コーナーメス B	1
4	◇02	G5283-117-000	CORNER KNIFE D	コーナーメス D	1
5		G5279-117-000	ECCENTRIC PIN	メスコタイ エクセンシブシ	2
6		SS-6081210-SP	SCREW 1/8-44 L=12	ヒラキシ 1/8-44 L=12	2
7		G5278-117-000	KNIFE HOLDER B	メスホルダ B	1
8		G5276-117-000	KNIFE GUIDE	メスカイ	1
9		SS-7111120-SP	SCREW 11/64-40 L=10.5	マルヒラキシ 11/64-40 L=10.5	1
10		G5275-117-000	KNIFE HOLDER BASE	メスホルダベース	1
11		G5277-117-000	KNIFE HOLDER A	メスホルダ A	1
12		SS-7080820-SP	SCREW 1/8-44 L=7.7	マルヒラキシ 1/8-44 L=7.7	1
13		G5216-118-000	LIFTING ROD	シヨウコウロッド	1
14		SH-8083002-TP	SCREW M6 L=30	ロツコクアツネ M6	2
15		WS-0610002-KN	SPRING WASHER 6.1X12.2X1.5	ハキチカキ M6	2
16		WP-0841800-SC	WASHER	ヒラキカキ	2
17		G5207-118-000	FRAME FASTENER A	ワクトリツナギ	1
18		SH-8082502-TP	SCREW M8 L=25	ロツコクアツネ M8	4
19		G5208-118-000	FRAME FASTENER B	ワクトリツナギ B	1
20		G5247-118-000	BUSHING	メスホルダブッシュ	2
21		SH-8081242-TP	SCREW M8 L=12	トメキシ M8 L=12	1
22		G5203-118-000	BEARING STAND	シカクオケ	1
23		SH-6042502-TP	SCREW M4X0.7 L=25	ロツコクアツネ M4X0.7 L=25	2
24		G5242-118-000-A	SLIDE PLATE	シユート	1
25		RC-3700002-KP	RETAINING RING 37	シカクオケ	1
26		G5807-118-000	RADIAL BALL BEARING	ラジアルボールベアリング A	1
27		G5217-118-000	ROD BOSS	ロッドボス	1
28		SH-8082002-TP	SCREW M8 L=20	トメキシ M8 L=20	1
29		G5215-118-000	KNIFE LIFTING GUIDE	メスシヨウコウガイド	1
30		SH-8081002-TP	SCREW M6 L=10	ロツコクアツネ M6 L=10	1
31		G5235-118-000	CYLINDER INSTALLATION BASE	シリンドラベース	1
32		G5217-119-000	AUXILIARY SHAFT	サフシ	1
33		WS-0610002-KN	SPRING WASHER 6.1X12.2X1.5	ハキチカキ M6	2
34		SH-8082002-TP	SCREW M6 L=20	ロツコクアツネ M6 L=20	2
35		G5224-119-000	SWITCH HOLDER C	キンヒラスイッチトリツナギ C	1
36		G6713-118-CA0	KNIFE LOWER DETECTING SW ASM.	コーナーメス検知スイッチ組み	1
37		PA-3006501-A0	KNIFE LIFTING CYLINDER ASM.	エアシリンドラシキコクミ	1
38		PJ-3040851-01	ELBOW UNION 6XPT1/8	エルボユニオン 6XPT1/8	2
39		G5465-118-000	TUBE HOSE, YELLOW	チユーブホース キ	0.3
40		G5464-118-000	TUBE HOSE, GREEN	チユーブホース ミドリ	0.3

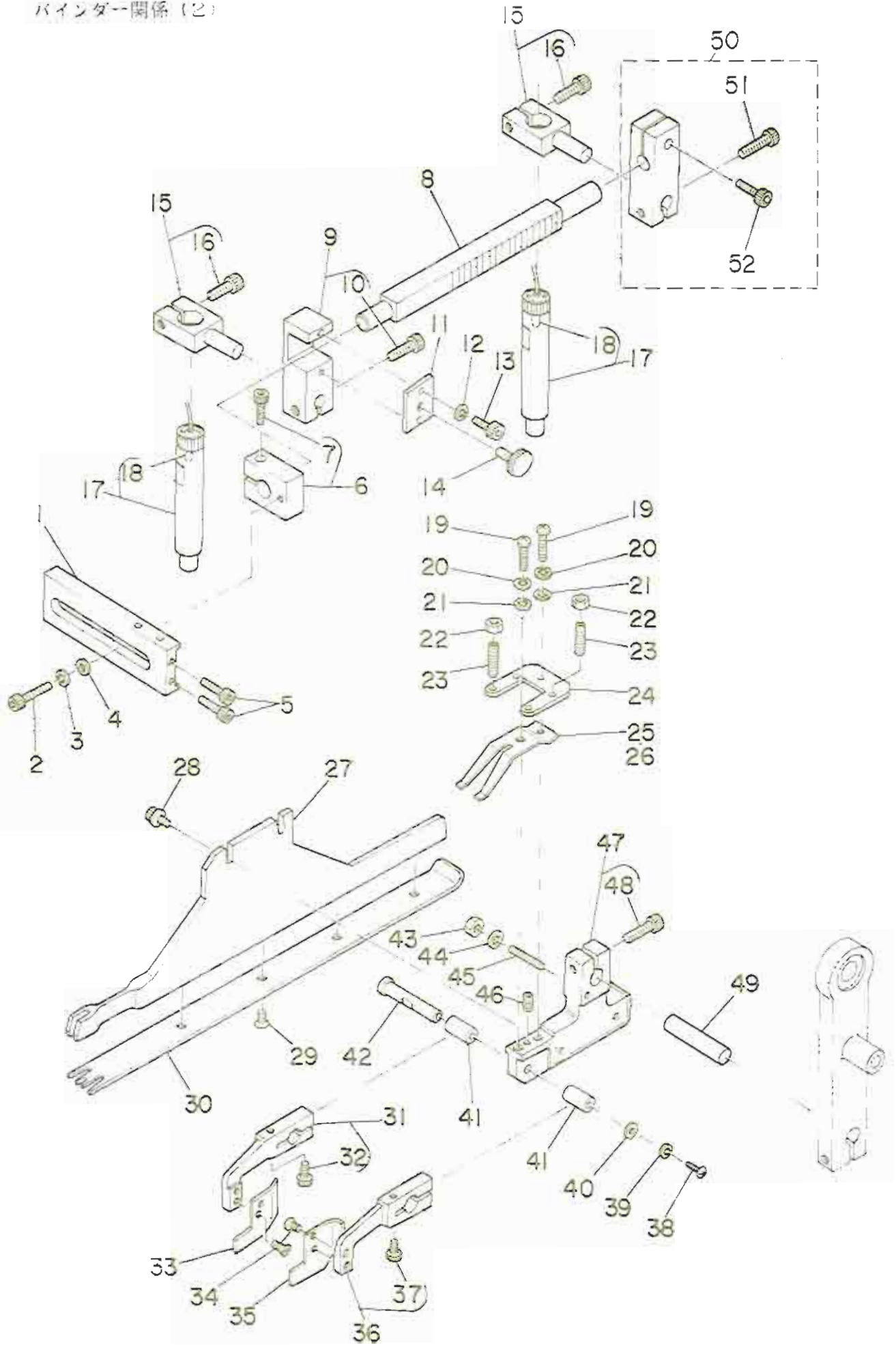
Note (注記) ◇01..... For 9.5,10,12,14 mm 9.5,10,12,14 mm用
◇02..... For 16,18,20 mm 16,18,20 mm用

12. BINDER COMPONENTS (1)
 バインダー関係 (1)



REF. NO.	NOTE	品名	DESCRIPTION	ワ	フ	ン	ヒ	ン	メ	イ	ス	ウ	リ	ヨ	ク
1		G5301-119-000-A	BINDER BRACKET	ハ	イ	ン	タ	フ	ラ	ナ	ツ				1
2		SS-6111610-SP	SCREW 11/64-40 L=16	ヒ	ラ	ナ	シ								3
3		G5302-119-000	COVER	カ	ハ										1
4		SM-6040602-TP	SCREW M4 L=6	ロ	ツ	カ	ク	ア	ナ	ホ	ム				2
5		VS-0410002-KH	SPRING WASHER M4	ハ	キ	チ	コ	キ							2
6		G5306-119-000	LEVER NO.1	タ	イ	シ	レ	ハ							1
7		SM-6062502-TP	SCREW M6 L=25	ロ	ツ	カ	ク	ア	ナ	ホ	ム				1
8		G5823-116-000	CAM FOLLOWER	カ	ム	フ	オ	ロ	ア						1
9		SM-8050602-TP	SCREW M5 L=6	ト	メ	キ	シ								1
10		G5323-119-000	SEPARABLE-CAGE NEEDLE BEARING	ニ	ー	ト									1
11		G5324-119-000	THRUST NEEDLE BEARING	ス	ラ	ス									2
12		G5325-119-000	THRUST WASHER	ス	ラ	ス	ト	ワ	ッ	シ					4
13		G5310-117-000	LEVER PIN	レ	ハ										1
14		G5305-119-000	CYLINDER PIVOT PIN B	シ	リ	ン	タ								1
15		G5304-119-0A0	COLLAR ASM.	セ	ツ	ト	ラ								1
16		SM-8050602-TP	SCREW M5 L=6	ト	メ	キ	シ								(2)
17		PA-2004501-00	CYLINDER	シ	リ	ン	タ								1
18		G6710-118-0A0	BINDER LOWER DETECT SW ASM.	ハ	イ	ン	タ								1
19		G5224-119-A00	SWITCH HOLDER D=20	ス	イ	ツ	チ								1
20		PC-0151020-00	SPEED CONTROLLER	ス	ピ	ー									2
21		PJ-3050600-01	TEE UNION	チ	ー	ス									1
22		G5464-116-000	TUBE HOSE, GREEN	チ	ュー										1.7
23		G5465-116-000	TUBE HOSE, YELLOW	チ	ュー										1.7
24		G5310-118-000	KNUCKLE JOINT	ナ	ツ	ク									1
25		G5308-119-000	CYLINDER PIVOT PIN A	シ	リ	ン	タ								1
26		G5301-118-000	SLOPING GUIDE	ミ	ソ										1
27		SM-6082502-TP	SCREW M8 L=25	ロ	ツ	カ	ク	ア	ナ	ホ	ム				1
28		VS-0820002-KH	SPRING WASHER M8	ハ	キ	チ	コ	キ							1
29		WP-0841600-SC	WASHER	ヒ	ラ	チ									1
30		G5302-118-000	LEVER NO.2	タ	イ	シ	レ	ハ							1
31		NW-6100001-SC	NUT M10X1.5	ロ	ツ	カ	ク	ナ	ツ						1
32		G5324-119-000	THRUST NEEDLE BEARING	ス	ラ	ス									2
33		G5325-119-000	THRUST WASHER	ス	ラ	ス	ト	ワ	ッ	シ					4
34		G5323-119-000	SEPARABLE-CAGE NEEDLE BEARING	ニ	ー	ト									1
35		G5327-119-000	LEVER PIN NO.2	タ	イ	シ	レ	ハ							1
36		NW-6100001-SC	NUT M10X1.5	ロ	ツ	カ	ク	ナ	ツ						1
37		G5311-117-000	RUBBER RING	オ	ー										1
38		SM-8030502-TP	SCREW M3X0.5 L=5	ト	メ	キ	シ								1
39		G5306-117-000	SLOPING GUIDE BLOCK	ミ	ソ										1
40		G5307-117-000	PIN A	ア	ダ	マ	ツ	キ							1
41		G6720-118-0A0	BINDER UPPER DETECT SW ASM.	ハ	イ	ン	タ								1
42		G5308-117-000	SWITCH SIDE PLATE	ス	イ	ツ	チ								1
43		WP-0320500-SC	WASHER 3.2X7.0X0.5	ヒ	ラ	チ									2
44		VS-0310502-KH	SPRING WASHER 3.1X5.9X0.7	ハ	キ	チ									2
45		SM-4031401-SC	SCREW M3X0.5 L=14	ト	メ	キ	シ								2

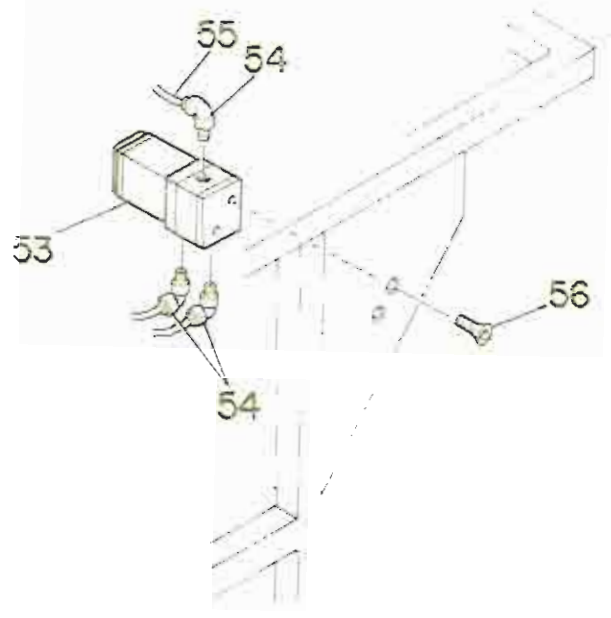
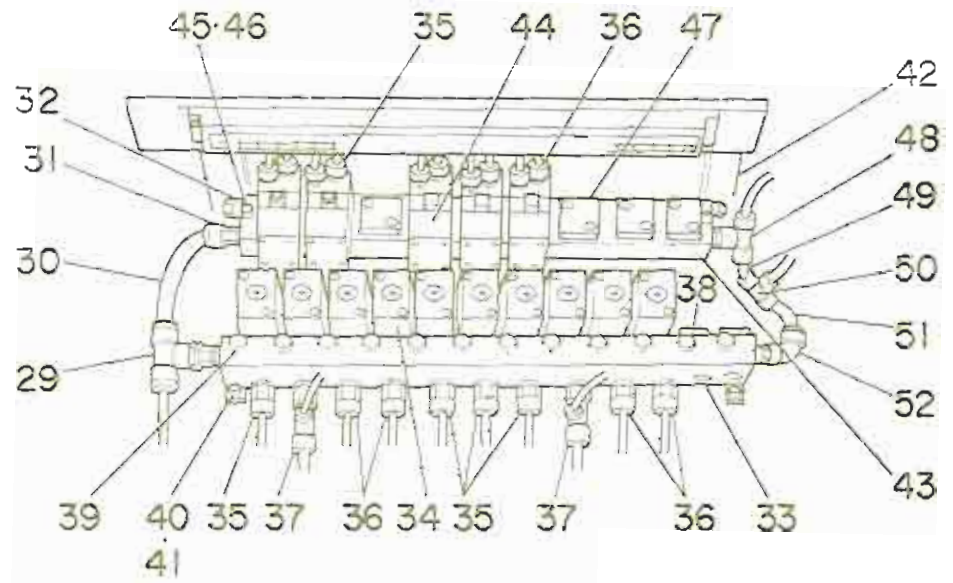
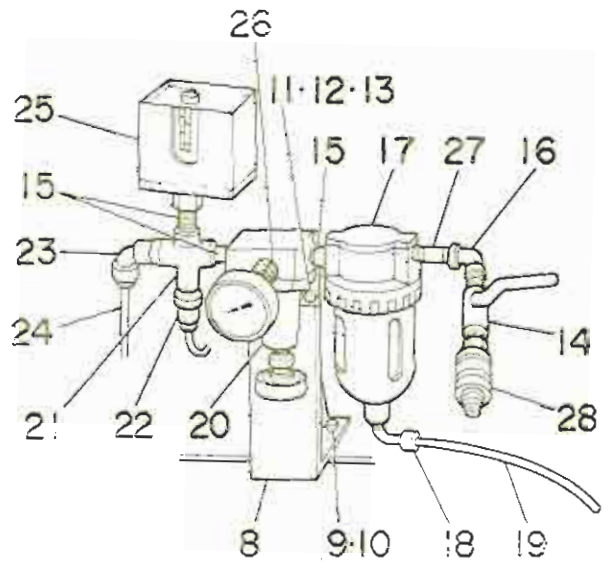
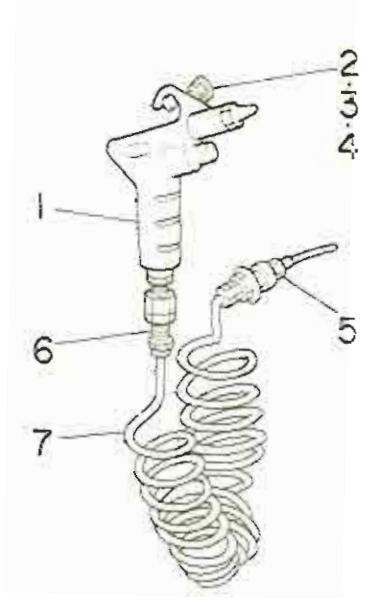
13. BINDER COMPONENTS (2)
 バインダー関係 (2)



REF. NO.	NOTE	品名	DESCRIPTION	ラテンヒンメイ	数量
1		G5305-117-000	LAMP GUIDE SCALE BLOCK	ランプガイドスケールブロック	1
2		SM-8082502-TP	SCREW M6 L=25	六角穴付きネジ M6 L=25	1
3		WS-0610002-KN	SPRING WASHER 6.1X12.2X1.5	スプリングワッシャー M6	1
4		WP-0841601-SC	WASHER	ワッシャー M6	1
5		SM-8052002-TP	SCREW M5 L=20	六角穴付きネジ M5X0.8 L=20	2
6		G5320-119-0A0	LAMP GUIDE SCALE HOLDER ASM.	ランプガイドスケールホルダ組立	1
7		SM-8082502-TP	SCREW M6 L=25	六角穴付きネジ M6 L=25	(1)
8		G5303-118-000	LAMP GUIDE SCALE	ランプガイドスケール	1
9		G5318-119-0A0	LIGHT PROJECTION BRACKET ASM.	ライト投影ブラケット組立	1
10		SM-8082502-TP	SCREW M5X0.8 L=25	六角穴付きネジ M5X0.8 L=25	(1)
11		G5337-118-000	PROJECTION UNIT BRACKET COVER	投影ユニットブラケットカバー	1
12		WS-0310002-KN	SPRING WASHER 3.1X5.9X0.7	スプリングワッシャー 3.1X5.9X0.7	2
13		SM-8031002-TP	SCREW M3X0.5 L=10	六角穴付きネジ M3X0.5 L=10	2
14		G5338-118-000	CLAMP BOLT	クランプボルト	1
15		G5318-119-0A0	LIGHT PROJECTION BRACKET ASM.	ライト投影ブラケット組立	2
16		SM-8052502-TP	SCREW M5X0.8 L=25	六角穴付きネジ M5X0.8 L=25	(2)
17		G6719-118-0A0	CROSS-HARK LAMP ASM.	クロスハークランプ組立	2
18		G6019-118-000	LAMP	ランプ	(2)
19		SM-3030801-SC	SCREW M3 L=8	丸コネジ	2
20		WS-0310002-KN	SPRING WASHER 3.1X5.9X0.7	スプリングワッシャー 3.1X5.9X0.7	2
21		WP-0320500-SC	WASHER 3.2X7.0X0.5	ワッシャー M3	2
22		NK-6040001-SC	NUT M4	六角穴付きナット M4X0.7 19μ	4
23		SM-8041552-TP	SCREW M4 L=15	六角ネジ	4
24		G5321-119-000	WORKPIECE GUIDE STOPPER	シヨクケンストップ	1
25	◇01	G5328-116-000	WORKPIECE GUIDE SPRING A	ワークガイドスプリング A	1
26	◇02	G5328-116-A00	WORKPIECE GUIDE SPRING B	ワークガイドスプリング B	1
27		G5305-118-000	BINDER PLATE	バインダプレート	1
28		G5377-139-000	SCREW M4 L=8	バインダプレートのネジ	2
29		G5333-118-000	SCREW M2 L=4	ワークガイドのネジ	4
30	◇03	G5306-118-A0A	WELT PATCH BASE PLATE 10MM	ワークガイドベースプレート 10	1
31		G5312-119-0A0	WORKPIECE GUIDE ARM RIGHT ASM.	ワークガイドアーム 右組立	1
32		SM-8041002-TP	SCREW M4 L=10	六角穴付きネジ M4X0.7 L=10	(1)
33		G5306-117-B00	WORKPIECE GUIDE, RIGHT	ワークガイド 右	1
34		SS-1080610-SP	SCREW 3/32-56 L=5.5	ワッシャー 3/32-56 L=5.5	4
35		G5306-117-A00	WORKPIECE GUIDE, LEFT	ワークガイド 左	1
36		G5311-119-0A0	WORKPIECE GUIDE ARM LEFT ASM.	ワークガイドアーム 左組立	1
37		SM-8041002-TP	SCREW M4 L=10	六角穴付きネジ M4X0.7 L=10	(1)
38		SM-3030801-SC	SCREW M3X0.5 L=8	丸コネジ	1
39		WS-0310002-KN	SPRING WASHER 3.1X5.9X0.7	スプリングワッシャー 3.1X5.9X0.7	1
40		G5329-118-000	WASHER D=8	ワッシャー	1
41		G5323-118-000	ARM BUSHING	アームブッシング	2
42		G5339-118-000	GUIDE PIN	ガイドピン	1
43		NK-6040001-SC	NUT M4	六角穴付きナット M4X0.7 19μ	1
44		WP-0430800-SC	WASHER 4.3X8X0.8	ワッシャー M4	1
45		SM-8044002-TP	SCREW M4X0.7 L=40	六角ネジ	1
46		SM-8030802-TP	SCREW M3X0.5 L=8	六角ネジ	1
47		G5310-119-0A0	BINDER INSTALLATION BASE ASM.	バインダ取り付けベース組立	1
48		SM-8082502-TP	SCREW M6 L=25	六角穴付きネジ M6 L=25	(1)
49		G5309-119-000	SUPPORT SHAFT	サポートシャフト	1
50		G5304-118-0A0	LIGHT PROJECTION BRACKET ASM.	ライト投影ブラケット組立	1
51		SM-8052502-TP	SCREW M5X0.8 L=25	六角穴付きネジ M5X0.8 L=25	(1)
52		SM-8052002-TP	SCREW M5 L=20	六角穴付きネジ M5X0.8 L=20	(1)

Note(注記) ◇01..... For 9.5,10,12,14 mm 9.5,10,12,14 mm用
◇02..... For 16,18,20 mm 16,18,20 mm用
◇03..... Selective part 選択部品
(Refer to the table on page 60! (60ページの表をご参照下さい。))

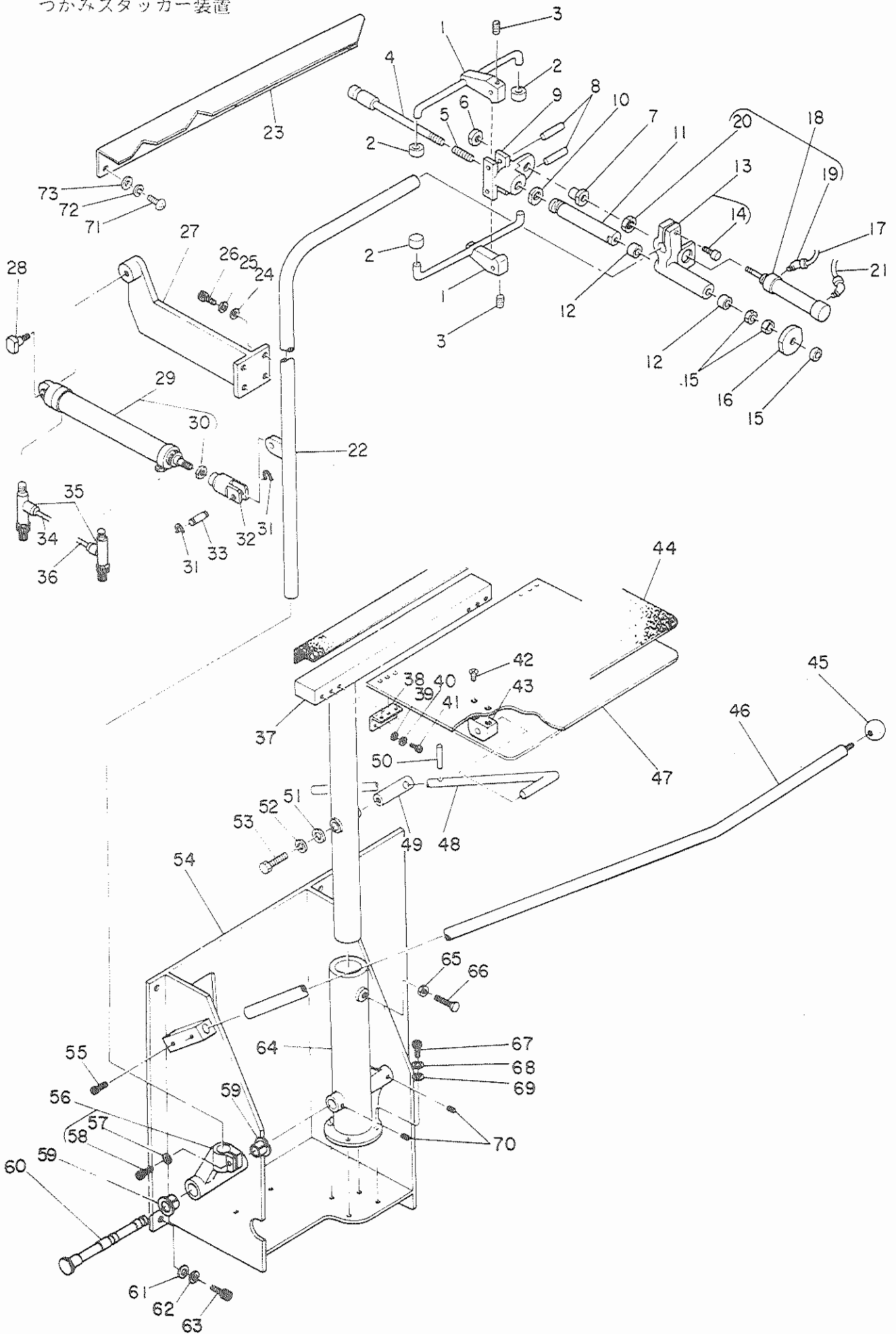
10. PNEUMATIC COMPONENTS
 空气附件



REF.NO.	NOTE	品名	DESCRIPTION	品名	数量
1		G5432-118-000	AIR GUN	エアガン	1
2		SM-8053002-TP	SCREW M5X0.8 L=30	ロツコクアサネナット	1
3		VP-0531000-SC	WASHER M5	ヒラキ"オ"キ コカ"タマ M5	1
4		NM-8050001-SC	NUT M5	ロツコクナット M5X0.8 19	1
5		G5493-118-A00	COUPLING	ハ"キ"ルタツチ テ"ホ"ンツキ"テ	1
6		PJ-3020852-01	SOCKET	メスユニオン	1
7		G5458-118-000	CURLED TUBE	カーブチューブ	1
8		G5012-119-B00	BRACKET	エアニツト フ"ラ"サツト	1
9		SM-8051552-TP	SCREW M5 L=15	ロツコクアサネナット	3
10		MS-0510002-KN	SPRING WASHER 5.1X8.5X1.3	ハ"キ"チ"オ"キ 5.1X8.5X1.3	3
11		SM-8081002-TP	SCREW M6 L=10	ロツコクアサネナット M6 L=10	2
12		VP-0841801-SC	WASHER	ヒラキ"オ"キ ミカ"キマ M6	2
13		MS-0610002-KN	SPRING WASHER 8.1X12.2X1.5	ハ"キ"チ"オ"キ M6	2
14		G5430-118-000	AIR COCK	エアコック	1
15		G5434-118-000	HIPPLE	ニツフ"ル 1/4"	1
16		G5492-118-A00	ELBOW	エルボ	1
17		PF-0152010-00	FILTER	エアクイタ	1
18		PJ-3040852-01	ELBOW UNION 6XPT1/4	エルボ"ユニオン	1
19		G5462-118-000	TUBE HOSE, BLACK	チューブ"ホース"クロ	0.2
20		G5499-118-A00	REGULATOR	エアレキ"ユレ"タ	1
21		G5433-118-000	CROSS JOINT	ジ"ユ-ジ"ツサツト	1
22		PJ-3050852-01	TEE UNION	チ"ヒ"ス チ"ス"ユニオン	1
23		PJ-3040852-01	ELBOW UNION 6XPT1/4	エルボ"ユニオン	1
24		BT-0800501-EA	TUBE HOSE, BLUE	クレタ"ホース"アオ	0.4
25		PX-0652010-00	AIR PRESSURE SWITCH	ア"リ"ヨクスイツチ	1
26		G5405-139-000	NIPPLE 1/4" L=40	ニツフ"ル	1
27		G5404-139-000	NIPPLE 1/4" L=75	チヨリニツフ"ル	1
28		G6815-150-000	QUICK COUPLER	ワ"ン"ツツチ シ"ヨイント	1
29		PJ-3050852-02	TEE UNION	チ"ヒ"ス チ"ス"ユニオン	1
30		BT-0800501-EA	TUBE HOSE, BLUE	クレタ"ホース"アオ	0.2
31		PJ-3010851-01	HALF UNION	ハ"フ"ユニオン	1
32		G5498-118-A00	SILENCER	サイレンサ-	2
33		G5402-117-000	MANIFOLD BASE	マニホ"ルト"バ"ース	1
34		G5034-118-0A0	3-WAY SOLENOID VALVE ASM.	3ホ"ー"チ"ンジ"バ"ン"ク"ミ	10
35		PJ-3010851-03	HALF UNION 6XPT1/8	ハ"フ"ユニオン	10
36		PJ-3010451-01	HALF UNION	ハ"フ"ユニオン	8
37		PJ-3080851-01	BRANCH	ブ"ランチ	2
38		G5402-139-000	BASE	バ"ース	2
39		G5498-118-A00	SILENCER	サイレンサ-	12
40		SM-8041202-TP	SCREW M4X0.7 L=12	ロツコクアサネナット	4
41		MS-0410002-KN	SPRING WASHER M4	ハ"キ"チ"オ"キ M4	4
42		G5008-118-000	SOLENOID VALVE INSTALLING BASE	チ"ンジ"バ"ン"バ"ース	1
43		G5401-117-000	MANIFOLD BASE	マニホ"ルト"バ"ース	1
44		G5425-118-0A0	4-WAY SOLENOID VALVE ASM.	4ホ"ー"チ"ンジ"バ"ン"	5
45		SM-8052502-TP	SCREW M5X0.8 L=25	ロツコクアサネナット	2
46		MS-0510002-KN	SPRING WASHER 5.1X8.5X1.3	ハ"キ"チ"オ"キ 5.1X8.5X1.3	2
47		G5401-139-000	PLATE	メ"ク"ライ"タ	4
48		PJ-3040851-01	ELBOW UNION 6XPT1/8	エルボ"ユニオン 6XPT1/8	1
49		G5462-118-000	TUBE HOSE, BLACK	チューブ"ホース"クロ	0.1
50		PJ-3050800-01	TEE UNION	チ"ス"ユニオン	1
51		G5462-118-000	TUBE HOSE, BLACK	チューブ"ホース"クロ	0.1
52		PJ-3040852-01	ELBOW UNION 6XPT1/4	エルボ"ユニオン	1
53		G5425-118-0A0	4-WAY SOLENOID VALVE ASM.	4ホ"ー"チ"ンジ"バ"ン"	1
54		PJ-3040851-01	ELBOW UNION 6XPT1/8	エルボ"ユニオン 6XPT1/8	3
55		G5462-118-000	TUBE HOSE, BLACK	チューブ"ホース"クロ	1
56		G5011-118-A00	SCREW	ユ"ナ"メ"ス チ"ンジ"バ"ン"バ"ース"ナ"キ"シ"	2

15. SP-17: GRASP STACKER UNIT

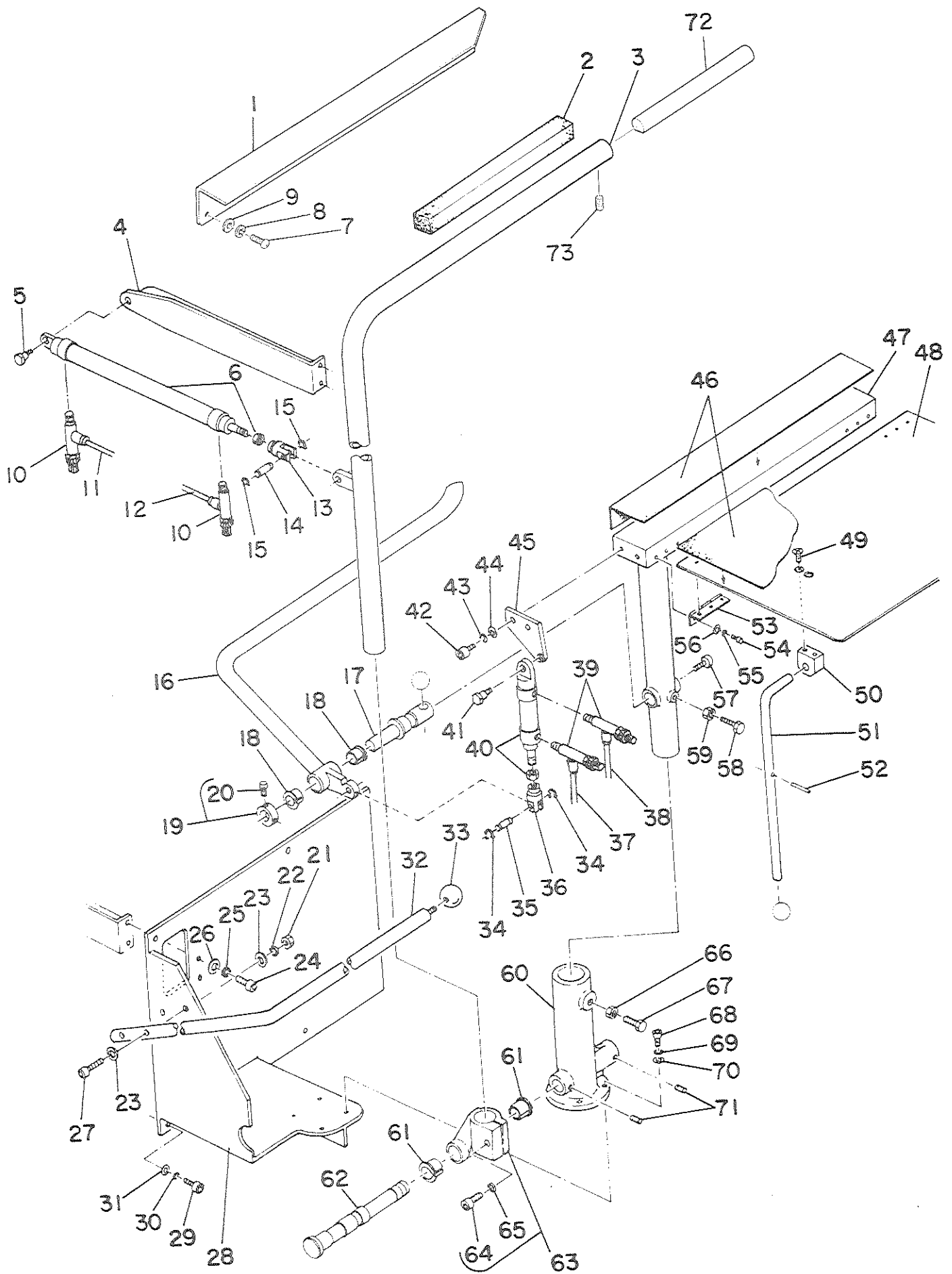
つかみスタッカー装置



Ref. No.	Note	Part No. 品番	Description	E. C. 変更年月	品名	Amt. Req. 数量
1		65527-116-000	RASPING CLAMP		ワシワシキ	2
2		65528-116-000	PISTON ROSS		ピストン	4
3		65530-116-000	SCREW M3X0.5 L=3		ネジ M3X0.5 L=3	2
4		65530-116-000	CENTER SHAFT		センターシャフト	1
5		65533-116-000	COIL SPRING		コイルスプリング	1
6		65525-116-000	CYLINDER EDGE NUT		シリンダーエッジナット	1
7		65524-116-000	CYLINDER EDGE		シリンダーエッジ	1
8		65517-116-000	STEEL ROLLER		スチールローラー	2
9		65526-116-000	CHUCK ROSS		チャックロス	1
10		65522-116-000	CHUCK ROD NUT		チャックロッドナット	1
11		65519-116-000	CHUCK ROD		チャックロッド	1
12		65519-116-000	DRY METAL		ドライメタル	2
13		65518-116-000	CHUCK STAND ASM.		チャックスタンド組立	1
14		65518-116-000	SCREW M4 L=10		ボルト M4X10	(1)
15		65518-116-000	NUT M3X1.25		ナット M3X1.25	3
16		65521-116-000	CHUCK JAW		チャックジョウ	1
17		65465-116-000	TUBE HOSE, YELLOW		チューブホース 黄色	1.5
18		65465-116-000	STACKER CLAMPING CYLINDER ASM.		スタッカークランプシリンダー組立	1
19		65445-116-000	ELF-JOINT		エルフジョイント	(2)
20		65469-116-000	NUT		ナット	(1)
21		65464-116-000	TUBE HOSE, GREEN		チューブホース 緑色	1
22		65518-116-000	ROCKING BRK		ロッキングブレーキ	1
23		65004-116-000-A	SUB PLATE		サブプレート	1
24		65465-116-000	WASHER		ワッシャー	4
25		65465-116-000	SPRING WASHER 5.1X12.2X1.5		スプリングワッシャー	4
26		65465-116-000	SCREW M4 L=14		ボルト M4X14	4
27		65525-116-000	CYLINDER PIVOT BRACKET		シリンダーピボットブラケット	1
28		65525-116-000	CYLINDER PIVOT PIN		シリンダーピボットピン	1
29		65465-116-000	STACKER ROCKING CYLINDER ASM.		スタッカーロッキングシリンダー組立	1
30		65465-116-000	NUT M3X1.25		ナット M3X1.25	(1)
31		65514-116-000	STOP RING		ストップリング	2
32		65465-116-000	Y-SHAPE KNUCKLE JOINT		Y字クヌクルジョイント	1
33		65465-116-000	KNUCKLE JOINT PIN		クヌクルジョイントピン	1
34		65465-116-000	TUBE HOSE, RED		チューブホース 赤色	1
35		65465-116-000	SPEED CONTROLLER		スピードコントローラー	2
36		65465-116-000	TUBE HOSE, BLUE		チューブホース 青色	2.5
37		65465-116-000	T-SHAPED FRAME		T字フレーム	1
38		65465-116-000	RIGID HIND		リジッドヒンド	2
39		65465-116-000	WASHER 4.1X8X0.2		ワッシャー	1
40		65465-116-000	SPRING WASHER M4		スプリングワッシャー M4	12
41		65465-116-000	SCREW M4 L=5		ボルト M4X5	12
42		65465-116-000	SCREW M4 L=10		ボルト M4X10	3
43		65517-116-000	LOCK BRACKET		ロックブラケット	1
44		65514-116-000	VELVET CLOTH		ベルベットクロス	1
45		65517-116-000	PIPE		パイプ	1
46		65517-116-000	STACKER SAFETY PIPE		スタッカー安全パイプ	1
47		65517-116-000	TAK-HUR TABLE		タックフルテーブル	1
48		65517-116-000	TABLE SUPPORT CAP		テーブルサポートキャップ	1
49		65517-116-000	PIVING PIN		ピビングピン	1
50		65517-116-000	SPRINT PIN		スプリントピン	1
51		65517-116-000	WASHER 0.8X1.2		ワッシャー	1
52		65517-116-000	CRIMPING WASHER M3		クリッピングワッシャー M3	1
53		65517-116-000	SCREW M4 L=10		ボルト M4X10	1
54		65517-116-000	WASH BRACKET		ワッシュブラケット	1
55		65517-116-000	SCREW M4 L=10		ボルト M4X10	1
56		65517-116-000	WASH BRACKET		ワッシュブラケット	1
57		65517-116-000	CRIMPING WASHER M4		クリッピングワッシャー M4	(1)
58		65517-116-000	SCREW M4 L=10		ボルト M4X10	(1)
59		65517-116-000	DRY METAL		ドライメタル	1
60		65517-116-000	STACKER PIVOT PIN		スタッカーピボットピン	1
61		65465-116-000	WASHER		ワッシャー	4
62		65465-116-000	SPRING WASHER 5.1X12.2X1.5		スプリングワッシャー	4
63		65465-116-000	SCREW M4 L=14		ボルト M4X14	4
64		65525-116-000	PIVOT BRACKET		ピボットブラケット	1
65		65525-116-000	NUT M3X1.25		ナット M3X1.25	1
66		65465-116-000	SCREW M4 L=10		ボルト M4X10	1
67		65465-116-000	SCREW M4 L=10		ボルト M4X10	4
68		65465-116-000	SPRING WASHER 5.1X12.2X1.5		スプリングワッシャー	4
69		65465-116-000	WASHER		ワッシャー	4
70		65465-116-000	SCREW M4 L=10		ボルト M4X10	2
71		65465-116-000	SCREW M3X1.25 L=10		ボルト M3X1.25 L=10	1
72		65465-116-000	SPRING WASHER 5.1X12.2X1.5		スプリングワッシャー	1
73		65465-116-000	WASHER M3		ワッシャー M3	1

16. SP-18: BAR STACKER UNIT

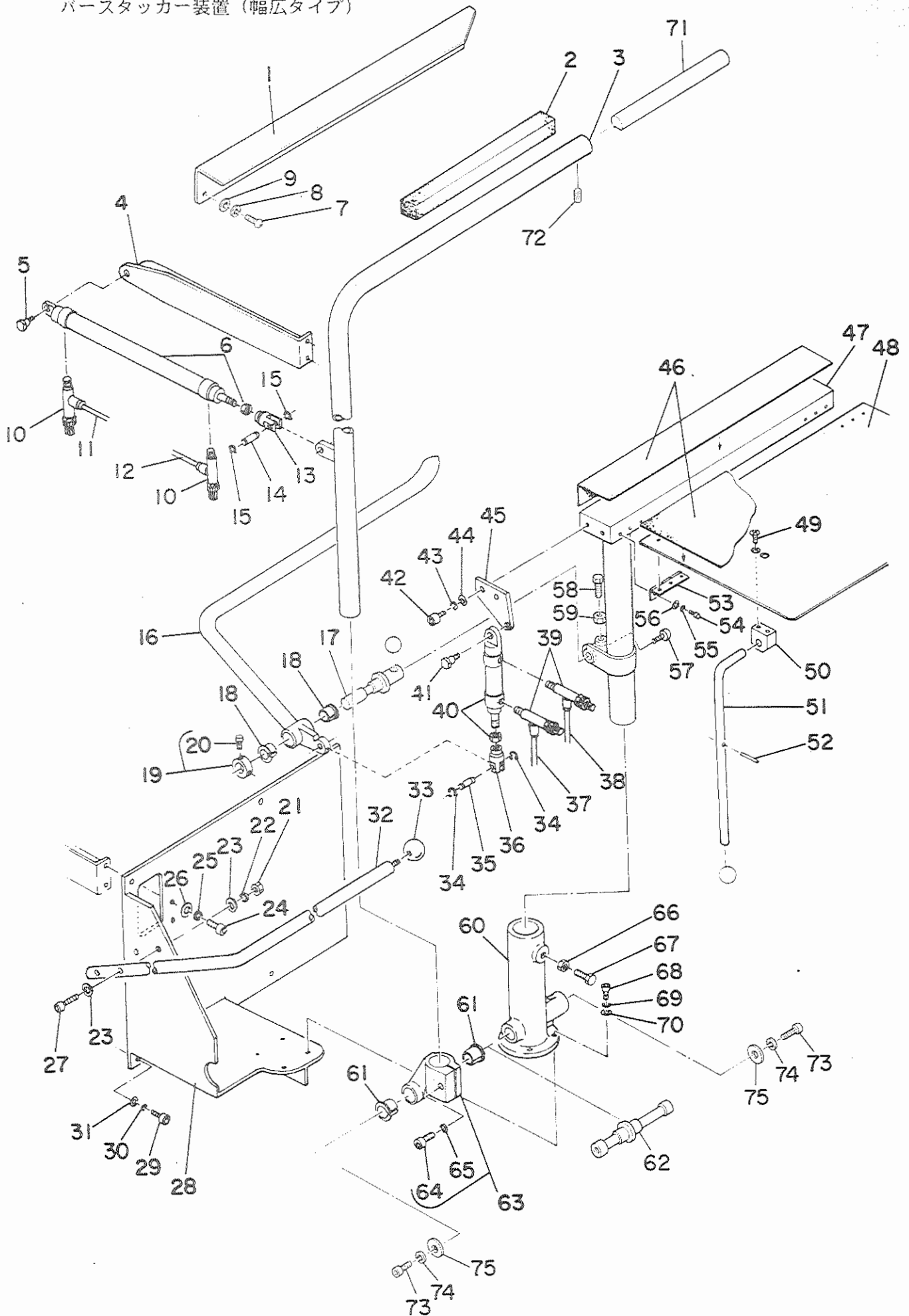
バースタッカー装置



Ref. No.	Note 注記	Part No. 品番	Description	E. C. 変更年月	品名	Amt. Req. 数量
1		GSP-02001000-A	SUB PLATE		サブプレート F	1
2		GSP-11010000	RUBBER CUSHION		クッションゴム	1
3		GSP-11004000-A	ROCKING ARM B		クビクリーム B	1
4		GSP-11006000	CYLINDER PIVOT BRACKET B		シリンダピボットブラケット B	1
5		G5509-116-000	CYLINDER PIVOT PIN		シリンダピボットピン	1
6		PA-2525001-A0	STACKER ROCKING CYLINDER ASM.		エアシリンダ 4x2x2 2E	1
7		SM-3051001-SA	SCREW M5X0.8 L=10		マシネネジ M5X0.8 L=10	3
8		WS-0510002-KN	SPRING WASHER 5.1X3.5X1.3		ハネワッシャー 5.1X3.5X1.3	3
9		WP-0531000-SC	WASHER M5		ヒラワッシャー コナタマ M5	3
10		PC-0151030-00	SPEED CONTROLLER		スピードコントローラ	2
11		G5460-116-000	TUBE HOSE, RED		チューブホース アド	0.3
12		G5465-116-000	TUBE HOSE, YELLOW		チューブホース キ	0.4
13		GSP-02010000	Y-SHAPE KNUCKLE JOINT B		ナックルジョイント B	1
14		GSP-02011000	KNUCKLE JOINT PIN B		ナックルピン B	1
15		G524-116-000	STOP RING		ストップリング	2
16		GSP-11007000	PRESSER ARM B		プレスアーム B	1
17		GSP-02014000	FIXING SHAFT B		コフィシャフト B	1
18		GSP-02018000	DRY METAL		ツハツキ トライメタル	2
19		GSP-02015000	THRUST COLLAR ASM. B		コフィスラスト B 2E	1
20		SM-6040802-TR	SCREW M4X0.7 L=9		ロツカクアサネルト M4X0.7 L=9	(2)
21		NM-6060001-SC	NUT M6		ロツカクナット M6 152	2
22		WS-0610002-KN	SPRING WASHER 6.1X12.2X1.5		ハネワッシャー M6	2
23		WP-0641601-SC	WASHER		ヒラワッシャー エカネ M6	4
24		SM-6061402-TP	SCREW M6 L=14		ロツカクアサネシ M6 L=14	2
25		WS-0610002-KN	SPRING WASHER 6.1X12.2X1.5		ハネワッシャー M6	2
26		WP-0641601-SC	WASHER		ヒラワッシャー M6	2
27		SM-6063502-TP	SCREW M6 L=35		ロツカクアサネルト M6	2
28		GSP-11001000	MAIN FRAME B		メインフレーム B	1
29		SM-6061402-TP	SCREW M6 L=14		ロツカクアサネシ M6 L=14	4
30		WS-0610002-KN	SPRING WASHER 6.1X12.2X1.5		ハネワッシャー M6	4
31		WP-0641601-SC	WASHER		ヒラワッシャー エカネ M6	4
32		GSP-02013000	STACKER SAFETY PIPE B		スタックアサネルト M6	1
33		G5237-116-000	GRIP		グリップ	1
34		G524-116-000	STOP RING		ストップリング	2
35		GSP-02011000	KNUCKLE JOINT PIN B		ナックルピン B	1
36		G5409-116-000	Y-SHAPE KNUCKLE JOINT		ナックルジョイント	1
37		G5465-116-000	TUBE HOSE, YELLOW		チューブホース キ	0.7
38		G5464-116-000	TUBE HOSE, GREEN		チューブホース エトナリ	0.8
39		PC-0151030-00	SPEED CONTROLLER		スピードコントローラ	2
40		PA-2004001-A0	PRESSER ARM CYLINDER ASM.		エアシリンダ 4x2x2 2E	1
41		G5509-116-000	CYLINDER PIVOT PIN		シリンダピボットピン	1
42		SM-6051402-TP	SCREW M5X0.8 L=14		ロツカクアサネルト	2
43		WS-0510002-KN	SPRING WASHER 5.1X3.5X1.3		ハネワッシャー 5.1X3.5X1.3	2
44		WP-0531000-SC	WASHER M5		ヒラワッシャー コナタマ M5	2
45		GSP-11008000	CYLINDER BASE PLATE B		エアシリンダベース	1
46		G5850-116-000	VELVET CLOTH		ビロード	1
47		GSP-11003000	T-SHAPED FRAME		ティカクフレーム	1
48		GSP-02004000	TAKE-UP TABLE B		トキウケテーブル B	1
49		SM-1061001-SC	SCREW M6 L=10		ガラネジ	2
50		G5517-116-000	BLOCK BRACKET		ブロックブラケット	1
51		G5512-116-000	TABLE SUPPORT BAR		テーブルサポーター	1
52		G5832-116-000	SPRING PIN		テーブルサポーターピン	1
53		G5843-116-000	RISED HINGE		アサネルト	2
54		SM-6040602-TP	SCREW M4 L=6		ロツカクアサネルト M4X0.7 L=6	12
55		WS-0410002-KN	SPRING WASHER M4		ハネワッシャー M4	12
56		WP-0430200-SC	WASHER 4.7X2X0.3		ヒラワッシャー コナタマ M4	12
57		SM-60361402-TP	SCREW M6 L=14		ロツカクアサネシ M6 L=14	1
58		SM-9032503-SC	SCREW M6 L=25		ロツカクナット	1
59		NM-6080001-SC	NUT M6X1.25		ロツカクナット M6 152	1
60		G5502-116-000	FRAME BRACKET		フレームブラケット	1
61		G5220-116-000	DRY METAL		ツハツキ トライメタル	2
62		GSP-02007000	STACKER PIVOT PIN B		ピボットピン B	1
63		GSP-11005000	ARM BRACKET B ASM.		アームブラケット B 2E	1
64		SM-6083002-TP	SCREW M8 L=30		ロツカクアサネルト	(1)
65		WS-0820002-KN	SPRING WASHER M8		ハネワッシャー M8	(1)
66		NM-6080001-SC	NUT M8X1.25		ロツカクナット M8 152	1
67		SM-9032503-SC	SCREW M8 L=25		ロツカクナット	1
68		SM-6061602-TP	SCREW M6 L=16		ロツカクアサネルト	4
69		WS-0610002-KN	SPRING WASHER 6.1X12.2X1.5		ハネワッシャー M6	4
70		WP-0641601-SC	WASHER		ヒラワッシャー エカネ M6	4
71		SM-2050602-TP	SCREW M5 L=6		トメネジ M5X0.8 L=6	2
72		GSP-11011000	AUXILIARY ROCKING ARM		クビクリーム サブアーム	1
73		SM-2040602-TP	SCREW M4X0.7 L=6		トメネジ	2

17. SP-19: BAR STACKER UNIT(WIDE TYPE)

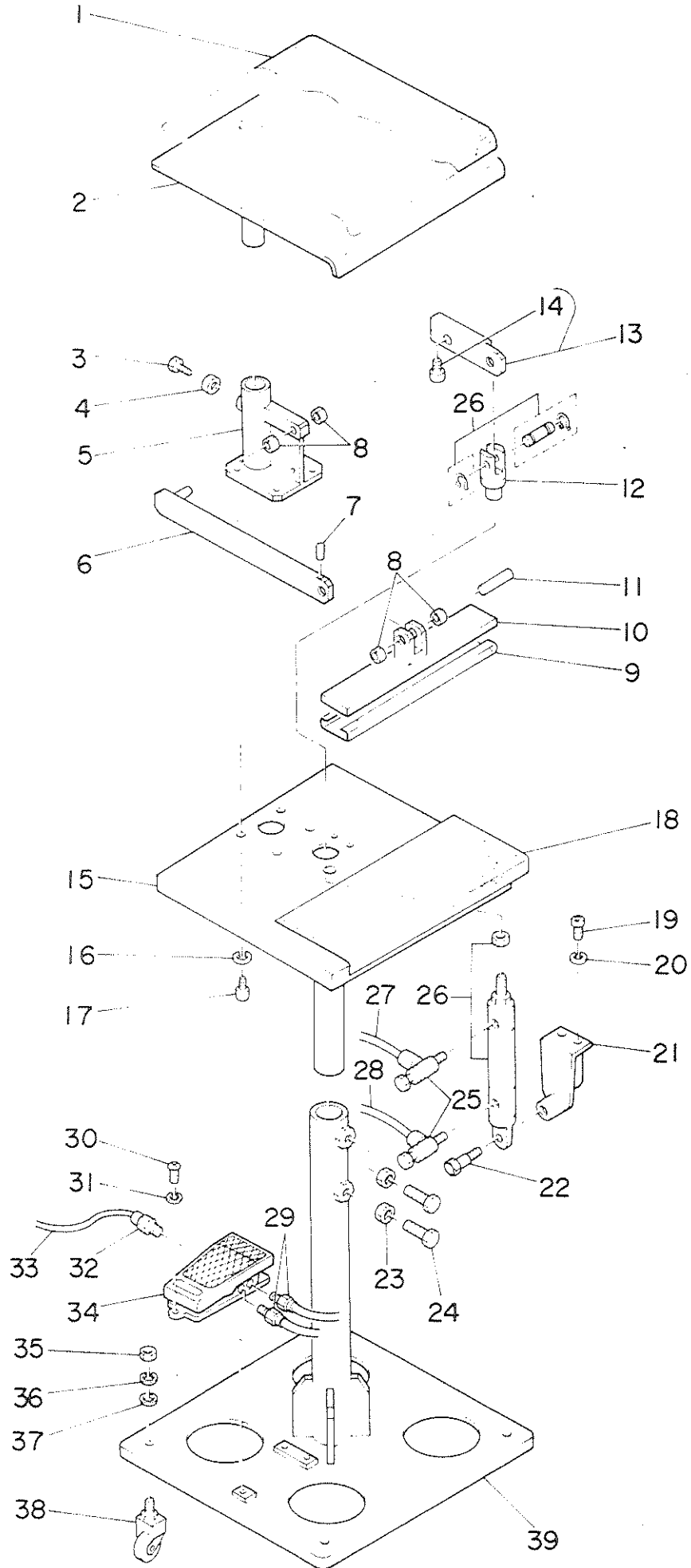
バースタッカー装置 (幅広タイプ)



Ref. No.	Note	Part No.	Description	E. C. 変更年月	品 名	Am't. Req. 数量
1		GSP-Q2001000-A	SUB PLATE		77777777 8	1
2		GSP-1101000	RUBBER CUSHION		27272727 6	1
3		GSP-03005000	ROCKING ARM		27272727 6	1
4		GSP-03008000	CYLINDER PIVOT BRACKET C		27272727 6	1
5		GSS09-116-000	CYLINDER PIVOT PIN		27272727 6	1
6		PA-2525001-A0	STACKER ROCKING CYLINDER ASM.		27272727 6	1
7		SM-3051001-S*	SCREW M5X0.3 L=10		27272727 6	3
8		WS-0510002-KN	SPRING WASHER 5.1X8.5X1.3		27272727 6	3
9		WP-0531000-SC	WASHER M5		27272727 6	3
10		PC-0151030-00	SPEED CONTROLLER		27272727 6	2
11		GS460-116-000	TUBE HOSE, RED		27272727 6	0.3
12		GS465-116-000	TUBE HOSE, YELLOW		27272727 6	0.3
13		GS409-116-000	Y-SHAPE KNUCKLE JOINT		27272727 6	1
14		GSP-02011000	KNUCKLE JOINT PIN B		27272727 6	1
15		GSE24-116-000	STOP RING		27272727 6	2
16		GSP-03010000	PRESSER ARM C		27272727 6	1
17		GSP-03011000	FIXING SHAFT C		27272727 6	1
18		GSP-02015000	DRY METAL		27272727 6	2
19		GSP-02015000	THRUST COLLAR ASM. B		27272727 6	1
20		SM-6040802-TR	SCREW M4X0.7 L=8		27272727 6	(2)
21		NY-6060001-SC	NUT M6		27272727 6	2
22		WS-0610002-KN	SPRING WASHER 6.1X12.2X1.5		27272727 6	2
23		WP-0611601-SC	WASHER		27272727 6	4
24		SM-6061402-TP	SCREW M6 L=14		27272727 6	2
25		WS-0610002-KN	SPRING WASHER 6.1X12.2X1.5		27272727 6	2
26		WP-0611601-SC	WASHER		27272727 6	2
27		SM-6061402-TP	SCREW M6 L=14		27272727 6	2
28		GSP-03001000	MAIN FRAME C		27272727 6	1
29		SM-6061402-TP	SCREW M6 L=14		27272727 6	4
30		WS-0610002-KN	SPRING WASHER 6.1X12.2X1.5		27272727 6	4
31		WP-0611601-SC	WASHER		27272727 6	4
32		GSP-02011000	STACKER SAFETY PIPE B		27272727 6	1
33		GSE37-116-000	GRIP		27272727 6	1
34		GSE24-116-000	STOP RING		27272727 6	2
35		GSP-02011000	KNUCKLE JOINT PIN B		27272727 6	1
36		GS409-116-000	Y-SHAPE KNUCKLE JOINT		27272727 6	1
37		GS465-116-000	TUBE HOSE, YELLOW		27272727 6	0.3
38		GS466-116-000	TUBE HOSE, GREEN		27272727 6	0.3
39		PC-0151030-00	SPEED CONTROLLER		27272727 6	2
40		PA-2000001-A0	CYLINDER		27272727 6	1
41		GSS09-116-000	CYLINDER PIVOT PIN		27272727 6	1
42		SM-6051202-TP	SCREW M5X0.3 L=12		27272727 6	2
43		WS-0510002-KN	SPRING WASHER 5.1X8.5X1.3		27272727 6	2
44		WP-0531000-SC	WASHER M5		27272727 6	2
45		GSP-03004000	CYLINDER BASE PLATE C		27272727 6	1
46		GS250-116-000	VELVET CLOTH		27272727 6	1
47		GSP-03002000	T-SHAPED FRAME C		27272727 6	1
48		GSP-02014000	TAKE-UP TABLE B		27272727 6	1
49		SM-1001001-SC	SCREW M6 L=10		27272727 6	2
50		GSP-03013000	BLOCK BRACKET		27272727 6	1
51		GSP-03009000	TABLE SUPPORT BAR		27272727 6	1
52		GSE32-116-000	SPRING PIN		27272727 6	1
53		GSE43-116-000	RODDED HINGE		27272727 6	2
54		SM-6040802-TP	SCREW M4 L=8		27272727 6	12
55		WS-0410002-KN	SPRING WASHER M4		27272727 6	12
56		WP-0430800-SC	WASHER 4.1X4X0.3		27272727 6	12
57		SM-6051402-TP	SCREW M5X0.3 L=14		27272727 6	1
58		SM-6051402-TP	SCREW M2 L=25		27272727 6	1
59		NY-6080001-SC	NUT M5X1.25		27272727 6	1
60		GSP-03003000	FRAME BRACKET		27272727 6	1
61		GSE20-116-000	DRY METAL		27272727 6	2
62		GSP-03007000	STACKER PIVOT PIN C		27272727 6	1
63		GSP-03006000	ARM BRACKET C ASM.		27272727 6	1
64		SM-6031002-TP	SCREW M4 L=10		27272727 6	(10)
65		WS-0520002-KN	SPRING WASHER M4		27272727 6	(10)
66		NY-6030001-SC	NUT M4X1.25		27272727 6	1
67		SM-9082502-SC	SCREW M5 L=25		27272727 6	1
68		SM-6062002-TP	SCREW M6 L=20		27272727 6	4
69		WS-0610002-KN	SPRING WASHER 6.1X12.2X1.5		27272727 6	4
70		WP-0611601-SC	WASHER		27272727 6	4
71		GSP-11011000	AUXILIARY ROCKING ARM		27272727 6	1
72		SM-6040802-TP	SCREW M4X0.7 L=8		27272727 6	2
73		SM-6051552-TP	SCREW M4 L=15		27272727 6	2
74		WS-0820002-KN	SPRING WASHER M8		27272727 6	2
75		GSP-03012000	WASHER		27272727 6	2

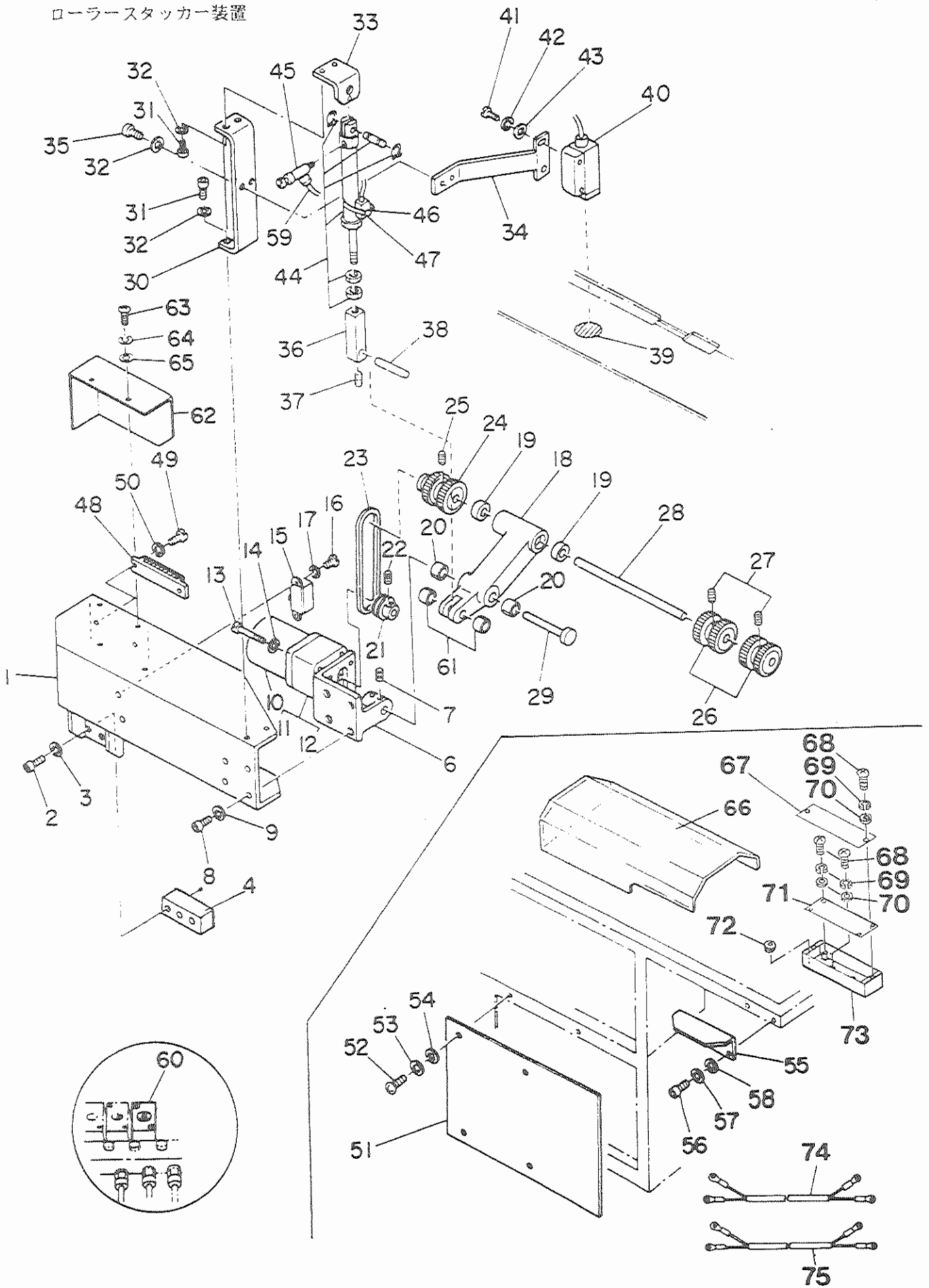
18. SA-8: BUNDLING DEVICE

バンドル装置



Ref. No.	Note	Part No. 品番	Description	E. C. 変更年月	品名	Amt. Req. 数
1		GSA-08013000	VELVET CLOTH 3		エコーテック	1
2		GSA-08008000	TAKE-UP TABLE		テイクアップ	1
3		SM-9081523-SN	SCREW M3 L=15		ボルト M3 L=15	1
4		NM-4080001-SC	NUT M3X1.25		ナット M3 L=15	1
5		GSA-08004000	BUNDLING BRACKET		バンドリング	1
6		GSA-08008000	PRESSER ARM		プレスアーム	1
7		SM-5051002-TP	SCREW M5 L=10		ボルト M5 L=10	1
8		GSA-08008000	DRY METAL		ドライメタル	4
9		GSA-08012000	VELVET CLOTH 1		エコーテック	1
10		GSA-08009000	WAXRIBBE PRESSER		ワックス	1
11		GSA-08011000	PIV		ピボット	1
12		GSA09-116-000	Y-SHARE KNUCKLE JOINT		Yジョイント	1
13		GSA-08010000	CONNECTING ARM ASM.		接続アーム	1
14		SM-5062002-TP	SCREW M5 L=20		ボルト M5 L=20	(1)
15		GSA-08007000	TABLE		テーブル	1
16		WS-3510002-KN	SPRING WASHER 5.1X9.2X1.3		ワッシャー 5.1X9.2X1.3	4
17		SM-5051002-TP	SCREW M5 L=10		ボルト M5X0.8 L=10	4
18		GSA-08012000	VELVET CLOTH 2		エコーテック	1
19		SM-5051207-TP	SCREW M5X0.8 L=12		ボルト M5X0.8 L=12	2
20		WS-3510002-KN	SPRING WASHER 5.1X9.2X1.3		ワッシャー 5.1X9.2X1.3	2
21		GSA-08007000	CYLINDER BRACKET		シリンダー	1
22		G5509-116-000	CYLINDER PIVOT PIN		シリンダー	1
23		NM-4080001-SC	NUT M3X1.25		ナット M3 L=15	2
24		SM-9082501-SC	SCREW M3 L=25		ボルト M3	2
25		PC-0151040-00	SPEED CONTROLLER		スピード	2
26		PA-2004001-AC	PRESSER ARM CYLINDER ASM.		プレスアーム	1
27		GSA65-116-000	TUBE HOSE, YELLOW		チューブ	1.0
28		BT-0600400-00	TUBE HOSE, BLUE		チューブ	1.0
29		FJ-1010551-01	HALF UNION		ハーフ	2
30		SM-1082001-88	SCREW M5 L=20		ボルト M5 L=20	2
31		WS-0510000-KN	SPRING WASHER 5.1X12.2X1.5		ワッシャー M5	3
32		FJ-1010551-01	HALF UNION 6XPT/R		ハーフ	1
33		GSA62-116-000	TUBE HOSE, BLACK		チューブ	1.0
34		RY-0181010-40	MECHANICAL VALVE ASM.		メカニカル	1
35		NY-0800301-30	NUT M3X1.25		ナット M3 L=15	4
36		WS-0320002-KN	SPRING WASHER M3		ワッシャー M3	4
37		WS-0841000-SC	WASHER		ワッシャー	4
38		GSA-08002000	CASTER		キャスター	4
39		GSA-08001000	BUNDLING STAND		バンドリング	1

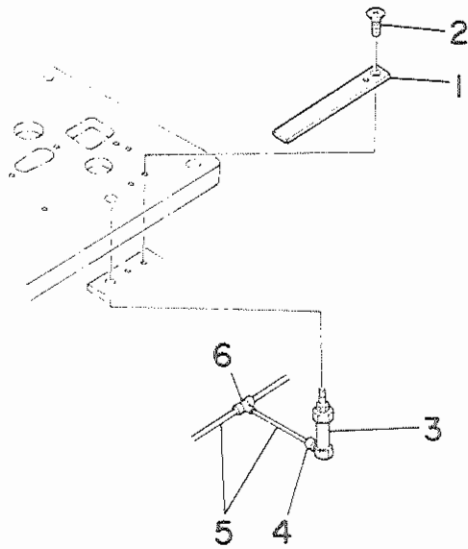
19. SP-20: ROLLER STACKER UNIT
 ローラースタッカー装置



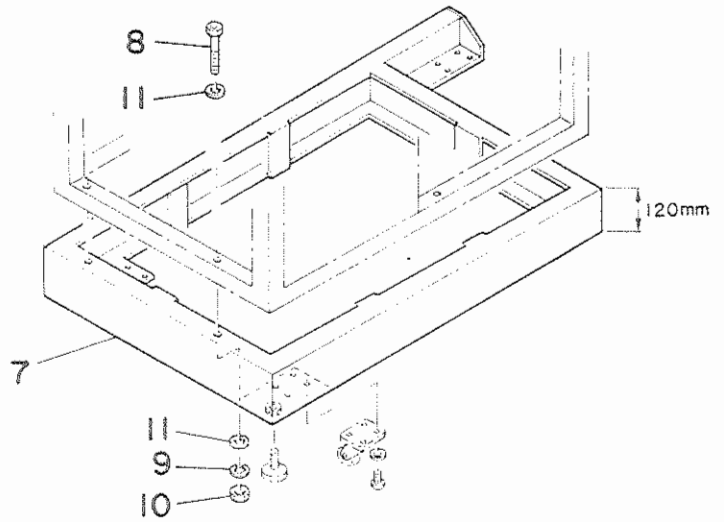
1		GSP-08001000	MAIN FRAME	メインフレーム	1
2		SH-8052002-TP	SCREW M5 L=20	ロブコフナネ M5X0.8 L=20	3
3		VS-0510002-KN	SPRING WASHER 5.1X8.5X1.3	スプリングワッシャ 5.1X8.2X1.3	3
4	◇01	GSP-06002A00	SPACER T=3	スペーサ	1
5	◇02	GSP-06002B00	SPACER T=9	スペーサ	1
6		GSP-08004000	MOTOR BASE	モータース	1
7		SH-8050812-TP	SCREW M5X8	トメネジ M5X0.8 L=8	2
8		SH-8051202-TP	SCREW M5X0.8 L=12	ロブコフナネ M5X0.8 L=12	4
9		VS-0510002-KN	SPRING WASHER 5.1X8.5X1.3	スプリングワッシャ 5.1X8.2X1.3	4
10		GSP-070090A0	MOTOR ASM.	モータ組み	1
11	◇03	HM-0002400-30	GEAR HEAD	ギヤヘッド	1
12	◇04	HM-0002400-40	GEAR HEAD	ギヤヘッド	1
13		SH-3045000-SC	SCREW M4X0.7 L=50	マルコネジ M4X0.7 L=50	4
14		VS-0410002-KN	SPRING WASHER M4	スプリングワッシャ M4	4
15		GSP-070100A0	CAPACITOR ASM.	モータコンデンサ組み	1
16		SH-3040520-SC	SCREW M4X0.7 L=5	マルコネジ M4X0.7 L=5	2
17		VS-0410002-KN	SPRING WASHER M4	スプリングワッシャ M4	2
18		GSP-06005000	ROLLER ARM	ローラアーム	1
19		GSP-06008000	BALL BEARING	ボールベアリング	2
20		GSP-06007000	DRY METAL	ドライメタル	2
21		GSP-06008000	DRIVING PULLEY	駆動プーリ	1
22		SH-8050502-TP	SCREW M5 L=5	トメネジ	1
23		GSP-06009000	BELT	ベルト	1
24		GSP-08010000	ROLLER A	ローラ A	1
25		SH-8051002-TP	SCREW M5 L=10	トメネジ	1
26		GSP-06011000	ROLLER B	ローラ B	2
27		SH-8051002-TP	SCREW M5 L=10	トメネジ	2
28		GSP-08012000	ROLLER SHAFT	ローラシャフト	1
29		GSP-08013000	ROLLER ARM SHAFT	アームシャフト	1
30		GSP-08014000	CYLINDER BASE	シリンダベース	1
31		SH-8051002-TP	SCREW M5 L=10	ロブコフナネ M5X0.8 L=10	4
32		VS-0510002-KN	SPRING WASHER 5.1X8.5X1.3	スプリングワッシャ 5.1X8.2X1.3	6
33		GSP-08015000	CONNECTOR	コネクタ	1
34		GSP-08016000	PHOTOTUBE INSTALLING PLATE	フォト管取り付け板	1
35		SH-8050802-TP	SCREW M5 L=8	ロブコフナネ M5X0.7 L=8	2
36		GSP-08017000	CYLINDER JOINT	シリンダジョイント	1
37		SH-8050502-TP	SCREW M5 L=5	トメネジ	1
38		GSP-08018000	PIN	ピン	1
39		GSP-08019000	REFLECTING SHEET	反射シート	1
40		GSP-070080A0	PHOTOTUBE SWITCH ASM.	フォト管スイッチ組み	1
41		SH-3041551-SC	SCREW M4 L=15	マルコネジ	2
42		VS-0410002-KN	SPRING WASHER M4	スプリングワッシャ M4	2
43		WP-0430800-SC	WASHER 4.3X8X0.8	ワッシャ M4 コーナマル M4	2
44		PA-1505001-A0	ROLLER LIFTING CYLINDER	シリンダ	1
45		PC-0105050-00	SPEED CONTROLLER	スピードコントローラ	1
46		GSP-200030A0	ROLLER DETECTING SWITCH ASM.	ローラ検出スイッチ組み	1
47		GSA-03003000	SWITCH HOLDER B	スイッチホルダ B	1
48		HK-0225500-80	TERMINAL BLOCK	ターミナルブロック	1
49		SH-3041551-SC	SCREW M4 L=15	マルコネジ	2
50		VS-0410002-KN	SPRING WASHER M4	スプリングワッシャ M4	2
51		GSP-06003000	STACKER COVER	スタッカカバー	1
52		SH-3051001-SC	SCREW M6 L=10	マルコネジ	4
53		VS-0610002-KN	SPRING WASHER 5.1X12.2X1.5	スプリングワッシャ M6	4
54		VP-0641601-SC	WASHER	ワッシャ M6 コーナマル M6	4
55		GSP-08006000	SUB TABLE	サブテーブル	1
56		SH-8051202-TP	SCREW M5X0.8 L=12	ロブコフナネ M5X0.8 L=12	2
57		VS-0510002-KN	SPRING WASHER 5.1X8.5X1.3	スプリングワッシャ 5.1X8.2X1.3	2
58		WP-0531000-SC	WASHER M5	ワッシャ M5 コーナマル M5	2
59		RT-0400251-EA	TUBE HOSE, BLUE	チューブホース 青	1.9
60		DS034-116-0A0	3-WAY SOLENOID VALVE ASM.	3ポートソレノイドバルブ組み	1
61		GSP-08027000	DRY METAL	ドライメタル	2
62		GSP-08028000	TERMINAL BLOCK COVER	ターミナルブロックカバー	1
63		SH-3041000-SB	SCREW M4X0.7 L=10	マルコネジ M4X0.7 L=10	2
64		VS-0410002-KN	SPRING WASHER M4	スプリングワッシャ M4	2
65		WP-0430800-SC	WASHER 4.3X8X0.8	ワッシャ M4 コーナマル M4	2
66		GSP-20004000	TOP COVER	トップカバー	1
67		GSP-07003000	CONTROL BOX COVER	制御箱カバー	1
68		SH-3041001-SP	SCREW M4X0.7 L=10	マルコネジ M4X0.7 L=10	8
69		VS-0410002-KN	SPRING WASHER M4	スプリングワッシャ M4	8
70		WP-0430800-SC	WASHER 4.3X8X0.8	ワッシャ M4 コーナマル M4	8
71		GSP-080020A0	ROLLER STACKER CIRCUIT BOARD	ローラスタッカ基板	1
72		HX-0005500-0E	RUBBER BUSHING	ゴムブッシング	1
73		GSP-07002000	ROLLER STACKER CONTROL BOX	制御箱	1
74		GSP-080050A0	AC 100V CABLE ASM.	ケーブル組み AC100V	1
75		GSP-200020A0	CABLE ASM.	ケーブル組み	1

Note(注記) ◇01..... For 9.5,10,12,14 mm 9.5,10,12,14 mm用
 ◇02..... For 18,18,20 mm 16,18,20 mm用
 ◇03..... For 60 Hz 60 Hz用
 ◇04..... For 50 Hz 50 Hz用

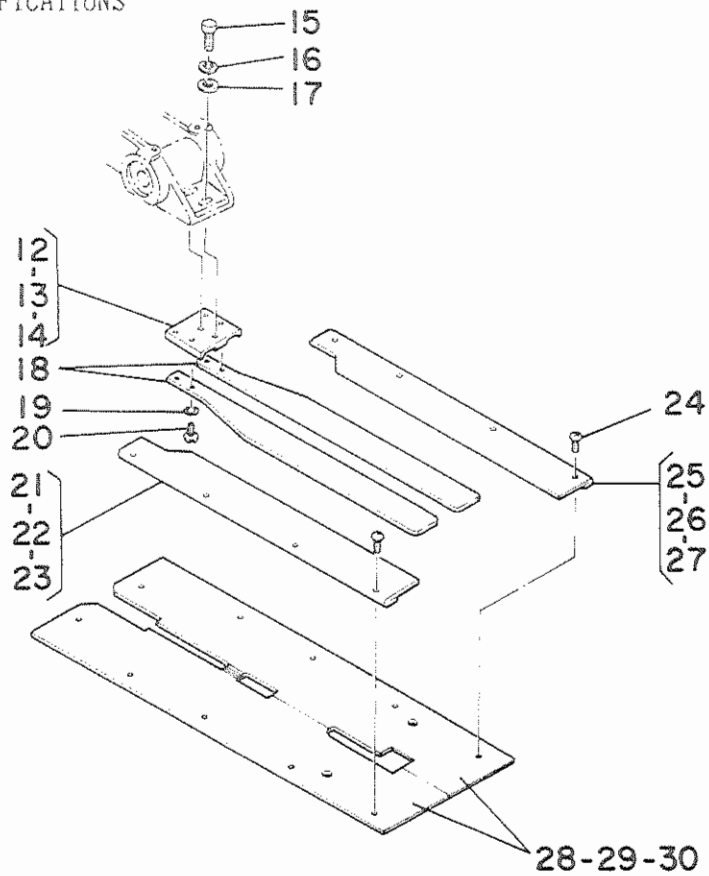
1. SA-10: SLACKS POCKET SACKING PRESSER UNIT
 スラックス用ポケット袋押え装置



2. SA-16: STAND FOR STANDING WORK
 立ち作業用スタンド



3. PARTS FOR SHIM SPECIFICATIONS
 敷板仕様部品



1. SA-10: SLACKS POCKET SACKING PRESSER UNIT

スラックス用ポケット袋押し装置

REF.NO.	NOTE	品名	DESCRIPTION	ラテン語品名	数量
1		GSA-01001000	FLAT SPRING	イタハチ	1
2		SH-1042501-SC	SCREW M4X0.7 L=25	トラスコネツ M4X0.7 L=25	2
3		G5412-118-0A0	INTERLINING CLAMPING CYL. ASM.	シリンドラーク	1
4		PJ-0320525-01	HOSE NIPPLE	ホースニップル	1
5		BT-0400251-EB	TUBE HOSE, BLACK	ウレタンホースクロ	3
6		PJ-3050600-01	TEE UNION	チースユニオン	1

2. SA-16: STAND FOR STANDING WORK

立ち作業用スタンド

REF.NO.	NOTE	品名	DESCRIPTION	ラテン語品名	数量
7		GSA-16001000	STAND	スタンド	1
8		SH-B107002-TP	SCREW M10 L=70	ロツクワフト M10	3
9		WS-1020002-KH	SPRING WASHER M10	ハチサコ M10	3
10		NH-6100001-SC	NUT M10X1.5	ロツクワフト M10 1.5	3
11		GSA-06002000	WASHER	ワッシャー	6

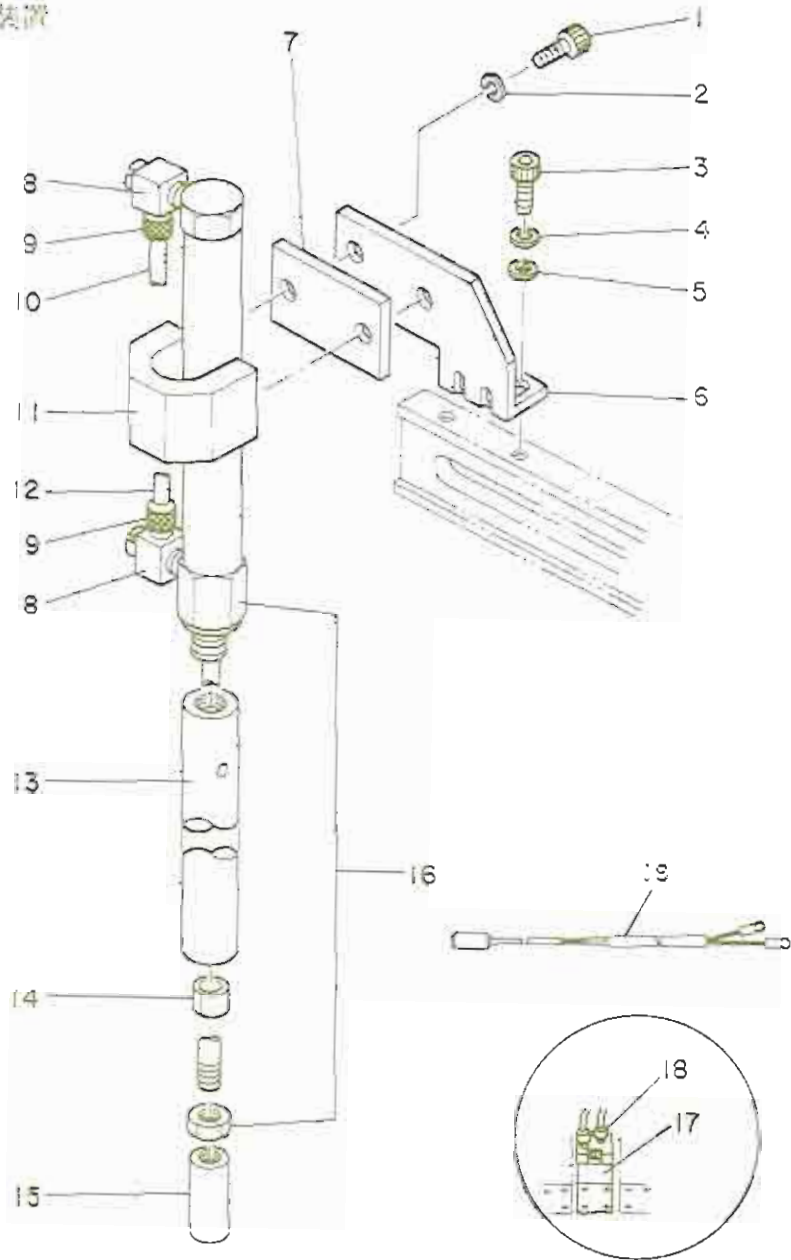
3. PARTS FOR SHIM SPECIFICATIONS

敷板仕様部品

REF.NO.	NOTE	品名	DESCRIPTION	ラテン語品名	数量
12	◇01	G5101-118-A00	SHIM BASE A	シキイタイ A	1
13	◇02	G5101-118-B00	SHIM BASE B	シキイタイ B	1
14	◇03	G5101-118-C00	SHIM BASE C	シキイタイ C	1
15		SH-6051202-TP	SCREW M5X0.8 L=12	ロツクワフト M5X0.8 L=12	2
16		VS-0510002-KH	SPRING WASHER 5.1X8.5X1.3	ハチサコ 5.1X8.5X1.3	2
17		WP-0531000-SC	WASHER M5	ヒラサコ M5	2
18		G5125-116-A00	SHIM	シキイ	2
19		VS-0441040-KP	SPRING WASHER 4.4X7.4X1	ハチサコ 4.4X7.4X1	4
20		SS-5090610-SP	SCREW 9/64-40 L=6	トラスコネツ 9/64-40 L=6	4
21	◇01	G5015-119-A00	SHIM GUIDE, LEFT 10.12MM	シキイガイド L	1
22	◇02	G5015-119-B00	SHIM GUIDE, LEFT 14.16MM	シキイガイド L	1
23	◇03	G5015-119-C00	SHIM GUIDE, LEFT 18.20MM	シキイガイド L	1
24		SS-5090210-SP	SCREW 9/64-40 L=2	トラスコネツ 9/64-40 L=2	8
25	◇01	G5095-116-A0A	SHIM GUIDE, RIGHT 10.12MM	シキイガイド R	1
26	◇02	G5095-116-A0B	SHIM GUIDE, RIGHT 14.16MM	シキイガイド R	1
27	◇03	G5095-116-A0C	SHIM GUIDE, RIGHT 18.20MM	シキイガイド R	1
28	◇01	G5003-119-D00	SEWING TABLE 10.12MM	ホウセイテーブル D	1
29	◇02	G5003-119-E00	SEWING TABLE 14.16MM	ホウセイテーブル E	1
30	◇03	G5003-119-F00	SEWING TABLE 18.20MM	ホウセイテーブル F	1

Note(注記) ◇01..... For 9.5,10,12 mm 9.5,10,12 mm用
 ◇02..... For 14.16 mm 14.16 mm用
 ◇03..... For 18.20 mm 18.20 mm用

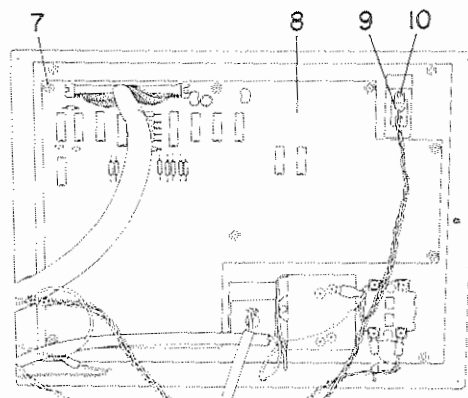
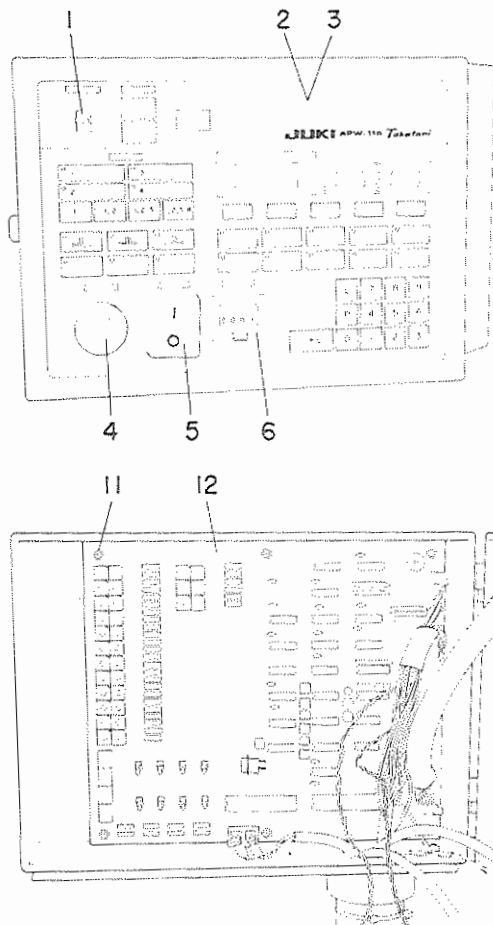
NA-15: DARTS STRETCHER UNIT
 ダーツ伸ばし装置



REF. NO.	NOTE	品名	DESCRIPTION	7	7	シ	シ	メ	イ	スケ	ヨ
1		SH-6041202-TP	SCREW M4X0.7 L=12	ロツカクアナボト							2
2		WS-0410002-KN	SPRING WASHER M4	ハネワシ M4							2
3		SH-6051202-TP	SCREW M5X0.8 L=12	ロツカクアナボト M5X0.8 L=12							2
4		WS-0510002-KN	SPRING WASHER 5.1X8.5X1.3	ハネワシ 5.1X8.5X1.3							2
5		WP-0531000-SC	WASHER M5	ヒラシカキ ココ 5mm M5							2
6		GSA-15002000	CYLINDER BASE	シリンド- ベ- ス							1
7		GSA-11005000	CLAMP RUBBER	クランツ コム							1
8		G5680-116-000	UNIVERSAL ELBOW	ユニバ- サルエルボ							2
9		PJ-0320525-01	HOSE WIPPLE	ホ- スニツプル							2
10		BT-0400251-EB	TUBE HOSE, BLACK	クルタンホ- ス クロ							1
11		GSA-11003000	CYLINDER CLAMP	シリンド- クランツコナク							1
12		BT-0400251-EC	TUBE HOSE, YELLOW	クルタンホ- ス キ							1
13		GSA-11001000	CYLINDER ROD GUIDE	シリンド- ロツトガイ							1
14		GSA-11002000	DRY METAL	ドライメタル							1
15		GSA-15001000	CYLINDER EDGE	シリンド- イツチ							1
16		PA-1513502-A0	MINI CYLINDER	チヨクミニ シリンド							1
17		G5425-118-0A0	4-WAY SOLENOID VALVE ASM.	4ホ- チンツバ- ヲン							1
18		PJ-3010451-01	HALF UNION	ハ- フユニオン							2
19		GSA-150030A0	DARTS STRETCHER DETECT SW ASM.	ホ- ツノハ- シ ウエケンチ クミ							1

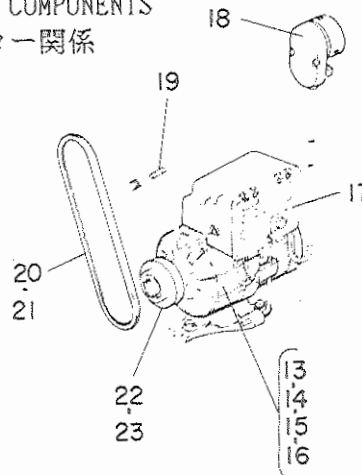
1. OPERATION PANEL COMPONENTS

操作パネル関係



2. MOTOR COMPONENTS

モーター関係



1. OPERATION PANEL COMPONENTS

操作パネル関係

REF. NO.	NOTE	品名	DESCRIPTION	ワットンヒンメイスクリヨク
1		E9646-252-000	SWITCH LEVER	レバー 1
2	◇01	G6207-118-00A	PANEL SHEET	パネルシート (ワットン) 1
3	◇02	G6207-118-00B	PANEL SHEET	パネルシート 1
4		HA-0000600-00	EMERGENCY-STOP SWITCH	ヒューズスイッチ 1
5		G6770-150-000	POWER SOURCE SWITCH	電源スイッチ 1
6		G6253-118-0A0	COUNTER ASM.	マイコンカウンタ クミ 1
7		SL-4030691-SC	SCREW M3 L=6	ナット M3X0.5 L=6 8
8		G6240-118-0A0	SV LED CIRCUIT BOARD ASM.	SVLED キャン クミ 1
9		HA-0014500-00	SMALL LEVER SWITCH	レバースイッチ 1
10		SM-4020501-SM	SCREW M2 L=5	ナット M2 L=5 2
11		SL-4030691-SC	SCREW M3 L=6	ナット M3X0.5 L=6 6
12		G6230-118-0A0	MAINTENANCE CIRCUIT BOARD ASM.	メンテナンス キャン クミ 1

2. MOTOR COMPONENTS

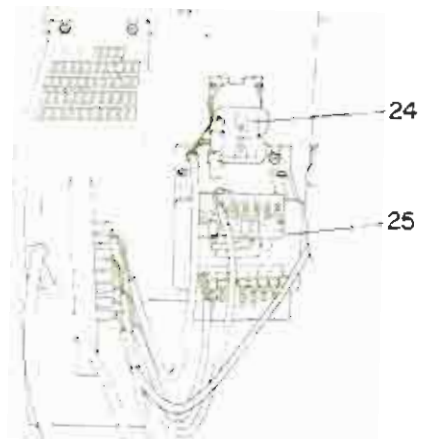
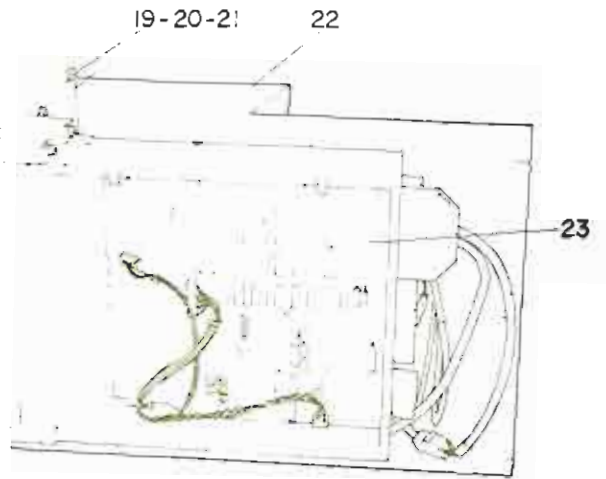
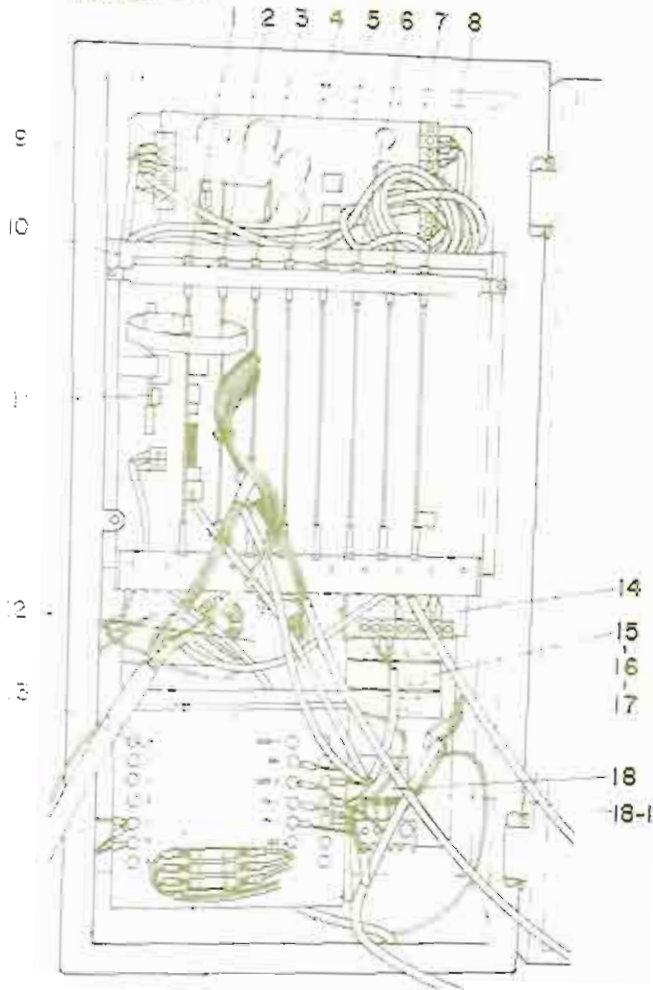
モーター関係

REF. NO.	NOTE	品名	DESCRIPTION	ワットンヒンメイスクリヨク
13	◇03	M8401-180-AAP	MOTOR ASM. 3-PHASE 200V	モーター 3P 200V 1
14	◇04	M8401-181-AAP	MOTOR ASM. 3-PHASE 220V-250V	モーター 3P 220-250 1
15	◇05	M8401-182-AAP	MOTOR ASM. 3-PHASE 380V-440V	モーター 3P 380-440 1
16	◇06	M8401-182-BAP	MOTOR ASM. 1-PHASE 220V-250V	モーター 1P 220-250 1
17	◇07	M0011-050-AA0	CONTROL BOX ASM.	PSC ユニタ A クミ 1
18		M8512-120-BA0-A	SYNCHRONIZER ASM.	BBシキ シンクロナイザ クミ 1
19		M9633-110-000	FUSE 5A	ヒューズ 5A 1
20	◇08	MTJ-VM005800	V-BELT. 58 INCH	Vベルト 58インチ 1
21	◇09	MTJ-VM005800	V-BELT. 58 INCH	Vベルト 58インチ 1
22	◇08	MTS-P00850A0	MOTOR PULLEY ASM. 80. 60HZ	モーターリ P.C.D 85 クミ 1
23	◇09	MTS-P01050A0	MOTOR PULLEY ASM. P.C.D. 105	モーターリ クミ P.C.D 1

Note (注記) ◇01..... For Japanese 和文用
 ◇02..... For English & German & French 英独仏文用
 ◇03..... For 3-phase 200V 3相 200V用
 ◇04..... For 3-phase 220-250V 3相 220-250V用
 ◇05..... For 3-phase 380-440V 3相 380-440V用
 ◇06..... For 1-phase 220-250 単相 220-250V用
 ◇07..... For 200V, 220-250V, 380-440V 200V, 220-250V, 380-440V用
 ◇08..... For 60 Hz 60 Hz用
 ◇09..... For 50 Hz 50 Hz用

2. CONTROL BOX COMPONENTS

制御盤関係

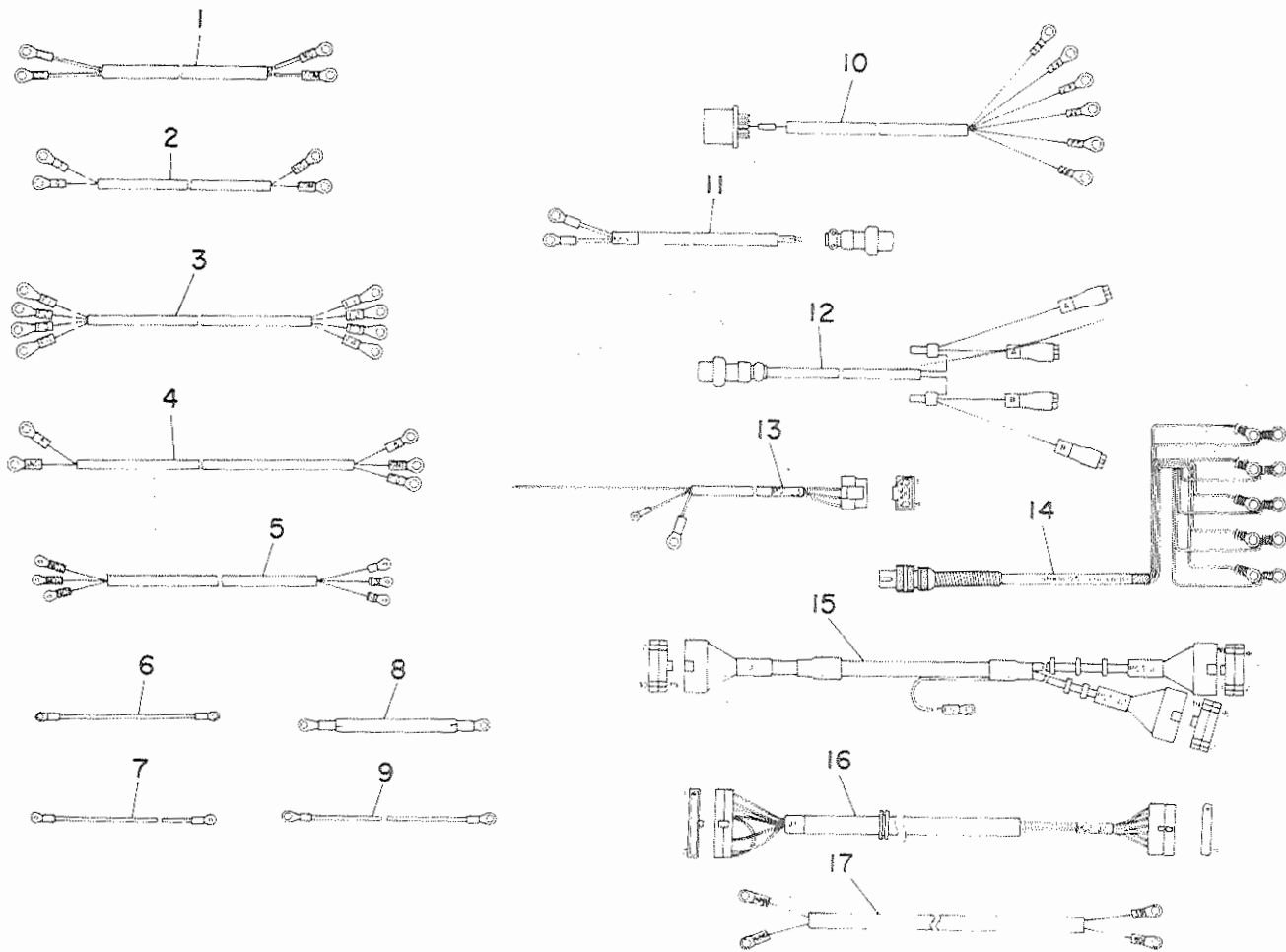


REF. NO.	NOTE	品名	DESCRIPTION	ワットンヒンメイソリヨク
1		M8611-150-0A0	CLOTH DETECT CIRCUIT BOARD ASM	モノハシケンチ キハーン A クミ 1
2		M8612-150-0A0	FRAME CONTROL BOARD ASM.	トウブコントール キハーン 1
3		M8605-150-0A0	I/O CIRCUIT BOARD ASM. A	I/O キハーン A クミ 1
4		M8604-150-0A0	INPUT CIRCUIT BOARD ASM. A	ニョウリヨクキハーン A クミ 1
5		M8603-150-0A0	OUTPUT CIRCUIT BOARD ASM. A	シヨウリヨクキハーン A クミ 1
6		M8603-150-AA0	OUTPUT CIRCUIT BOARD ASM. AA	シヨウリヨクキハーン AA クミ 1
7		G6131-118-0A0	MOTOR CONTROL BOARD ASM.	モータコントロール キハーン クミ 1
8		G6130-118-0A0	CPU CIRCUIT BOARD ASM.	CPU キハーン クミ 1
9		G6021-117-0A0	DC POWER SOURCE ASM.	DC テンゲン クミ 1
10		G6110-118-0B0	CIRCUIT BOARD RACK ASM.	キハーンラック クミ 1
11		M8610-150-0A0	MEMORY BACK UP BOARD ASM.	メモリアップアアップキハーン 1
12		G6121-118-0A0	NOISE FILTER ASM.	ノイズフィルタ クミ 1
13		G6120-118-000	TRANSFORMER	テンゲントランス 1
14		HX-0002700-00	SWITCHING POWER SOURCE	スイチング テンゲン 1
15		HF-0025130-00	FUSE HOLDER 1	ヒューズホルダ 3
16		HF-0018010-00	FUSE 10A	ヒューズ 3
17		HF-0025100-00	FUSE GUIDE	ヒューズガイド 3
18	001	HA-0013800-0A	MAGNETIC CONTACTOR	テンシ カイハイキ 1
18-1	002	HA-0013800-0B	MAGNETIC CONTACTOR	テンシ カイハイキ 1
19		SM-3051201-SC	SCREW M5X0.8 L=12	マルゴネシ 2
20		WS-0510002-KX	SPRING WASHER 5.1X8.5X1.3	ハネチカネ 5.1X9.2X1.3 2
21		WP-0531000-SC	WASHER M5	ヒラチカネ コゴタマル M5 2
22		G5007-118-000	DRIVER COVER	ドライバ カバー 1
23		HM-0003600-10	SERVOMOTOR DRIVE UNIT	サーボモータドライバ S 1
24		HM-0003600-30	REACTANCE	リアクトル 1
25		HM-0003600-20	TRANSFORMER	トランス 1

Note(注記) 001..... For 200V-250V 200V-250V用
 002..... For 380V-440V 380V-440V用

4. CONNECTOR CABLE COMPONENTS

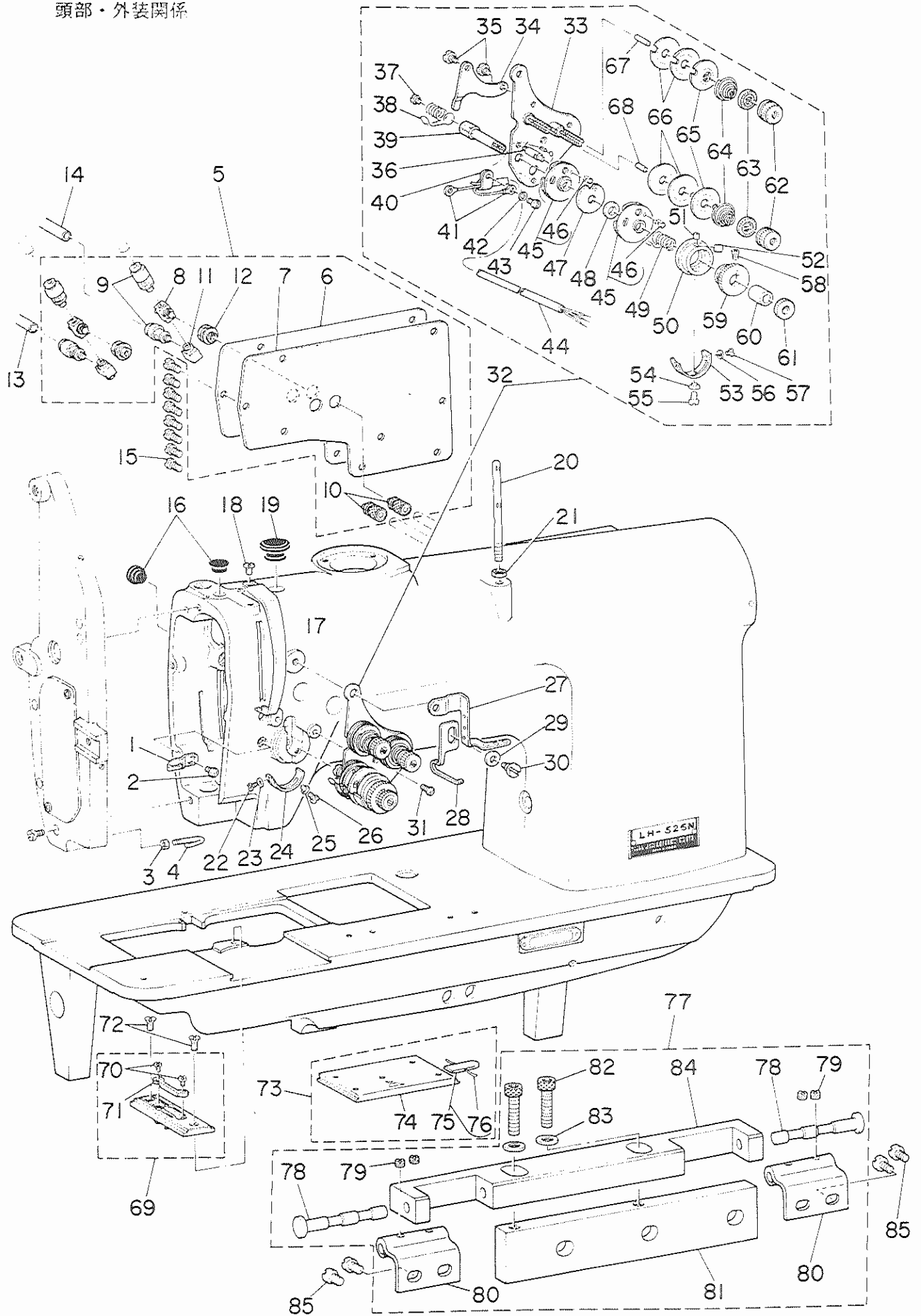
コネクタケーブル関係



REF.NO.	NOTE	品名	DESCRIPTION	ワ	ア	ン	ヒ	ン	メ	イ	ス	ク	リ	ヨ	ウ						
1		G6613-118-0A0	START SWITCH CABLE ASM.	スタ	ト	ス	イ	ツ	チ	ケ	ー	ブ	ル	ク	ミ	1					
2		G6614-118-0A0	AIR PRESSURE DETECT CABLE ASM.	エ	ア	ア	ケ	ン	チ	ケ	ー	ブ	ル	ク	ミ	1					
3		G6615-118-0A0	POWER SOURCE CORD ASM.	チ	ン	ケ	ン	コ	ー	ド	ク	ミ				1					
4		G6616-118-0A0	MAINTENANCE BOARD CORD ASM.	チ	ン	ケ	ン	コ	ー	ド	ク	ミ				1					
5		G6617-118-0A0	POWER SWITCH CABLE ASM.	チ	ン	ケ	ン	ス	イ	ツ	チ	ケ	ー	ブ	ル	ク	ミ	1			
6		G6618-118-0A0	GROUND WIRE ASM. 1	ア	ー	ス	コ	ー	ド	1	ク	ミ				1					
7		G6619-118-0A0	GROUND WIRE ASM. 2	ア	ー	ス	コ	ー	ド	2	ク	ミ				1					
8		M8514-120-CA0	GROUND WIRE ASM.E	ア	ー	ス	コ	ー	ド	E	ク	ミ				1					
9		G6726-117-0A0	FRAME GROUND WIRE ASM.	ト	ウ	フ	ア	ー	ス	セ	ン	ク	ミ			1					
10		G6715-118-0A0	FOOT PEDAL CABLE ASM.	フ	ツ	ミ	ハ	タ	ル	ケ	ー	ブ	ル	ク	ミ	1					
11		G6623-118-0A0	DRIVER POWER SOURCE CORD ASM.	ト	ラ	イ	ハ	チ	ン	ケ	ン	コ	ー	ド	ク	ミ	1				
12		G6718-118-0A0	SERVOMOTOR CORD ASM.	サ	ー	ボ	モ	ー	タ	コ	ー	ド	ク	ミ		1					
13		G6626-118-0A0	UPPER THREAD DETECT CORD ASM.	ウ	ウ	ア	イ	キ	リ	ケ	ン	チ	コ	ー	ド	ク	ミ	1			
14		G6008-116-AA0	PEDAL SWITCH CABLE ASM.	フ	ツ	ミ	ス	イ	ツ	チ	ケ	ー	ブ	ル	ク	ミ	1				
15		G6624-118-0A0	OPERATION BOX CABLE ASM.	セ	ツ	ツ	ク	ケ	ー	ブ	ル	ク	ミ			1					
16		G6625-118-0A0	MOTOR CONTROL CABLE ASM.	ミ	シ	ン	モ	ー	タ	コ	ン	ト	ー	ル	ケ	ー	ブ	ル	ク	ミ	1
17		G6621-118-0A0	POWER SOURCE CORD ASM. A	チ	ン	ケ	ン	コ	ー	ド	A	ク	ミ			1					

1. FRAME & MISCELLANEOUS COVER COMPONENTS

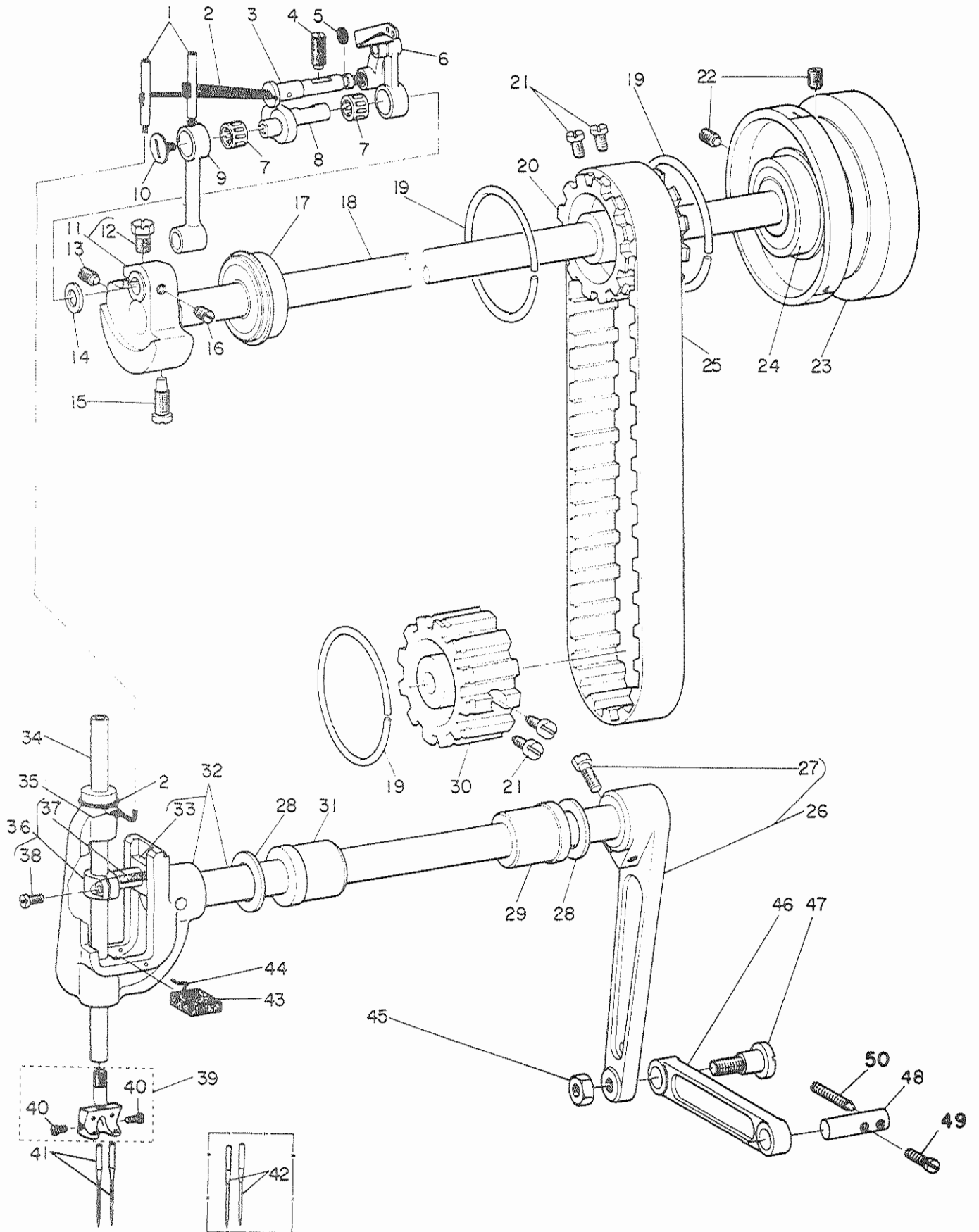
頭部・外装関係



1		B1118-512-008	THREAD GUIDE E	スレッドガイド E	1
2		SS-8080610-TP	SCREW 1/8-44 L=8	ビス 1/8-44 L=8	1
3		NS-8080310-SP	MUT 3/32-56	ワッシャー 3/32-56	1
4		B1121-512-000	FRAME THREAD GUIDE	フレームスレッドガイド	1
5		G1118-119-0A0	SIDE PLATE ASK.	サイドプレート	1
6		G1118-119-000	SIDE PLATE	サイドプレート	(1)
7		G1119-119-000	SIDE PLATE GASKET	サイドプレートガスケット	(1)
8		G5681-119-000	UNIVERSAL TEE	ユニバーサルティー	(2)
9		PJ-3010405-02	HALF UNION 4XMS	ハーフユニオン 4XMS	(4)
10		G5608-119-000	HOSE KIPPLE	ホースキプル	(2)
11		G5680-119-000	UNIVERSAL ELBOW	ユニバーサルエルボウ	(2)
12		G5682-119-000	UNION	ユニオン	(2)
13		BT-0400251-EC	TUBE ROSE, YELLOW	チューブローズ Y	0.5
14		BT-0400251-EA	TUBE ROSE, BLUE	チューブローズ B	0.5
15		SS-711120-SP	SCREW 11/64-40 L=10.5	ビス 11/64-40 L=10.5	8
16		TA-1050804-R0	RUBBER PLUG	ゴム栓	2
17		B1123-552-005-R	THREAD TAKE UP LEVER OIL GUARD	スレッドテイクアップレバーオイルガード	1
18		SS-7110510-SP	SCREW 11/64-40 L=5	ビス 11/64-40 L=5	1
19		TA-1250705-R0	RUBBER PLUG	ゴム栓	1
20		B1114-051-000	NEEDLE THREAD GUIDE PIN	針スレッドガイドピン	1
21		NS-8620310-SP	MUT 3/16-32	ワッシャー 3/16-32	1
22		SS-6080220-SP	SCREW 3/32-56 L= 2.0	ビス 3/32-56 L=2	1
23		WP-0250518-S0	WASHER 2.5X8X0.5	ワッシャー 2.5X8X0.5	1
24		G3138-119-000	TAKE-UP SPRING ADJUSTING PLATE	スプリング調整プレート	1
25		G3137-119-000	INSULATING BUSHING	絶縁ブッシング	1
26		SS-7090710-SP	SCREW 9/64-40 L= 8.8	ビス 9/64-40 L=8.8	1
27		G1131-119-000	L-SHAPED THREAD GUIDE	L型スレッドガイド	1
28		B1118-512-000	THREAD GUIDE D	スレッドガイド D	1
29		B3125-155-000	DISC SPRING	ディスクスプリング	1
30		SD-0800271-SP	HINGE SCREW D=8 H= 2.7	ヒンジビス D=8 H=2.7	1
31		SS-2090710-SP	SCREW 9/64-40 L=7	ビス 9/64-40 L=7	1
32		G3121-119-080	THREAD TENSION BASE PLATE ASK.	スレッドテンションベースプレート	1
33		G3121-119-0A0	THREAD TENSION BASE PLATE ASK.	スレッドテンションベースプレート	(1)
34		B3134-521-000	TENSION RELEASE LEVER	テンションリリースレバー	(1)
35		SD-0470281-SP	HINGE SCREW D=4.7 H=2.8	ヒンジビス D=4.7 H=2.8	(2)
36		B3143-527-000	TAKE-UP SPRING GUIDE STUD	スプリングガイドスタッド	(1)
37		SS-8090540-SP	SCREW 9/64-40 L= 5.0	ビス 9/64-40 L=5	(1)
38		G3126-119-000	THREAD TAKE-UP SPRING	スレッドテイクアップスプリング	(1)
39		G3123-119-000	TRHEAD TAKE-UP SPRING STUD	スレッドテイクアップスプリングスタッド	(1)
40		G5086-110-000	CORD HOLDER	コードホルダー	(1)
41		HP-1A30PAA-12	SOLDERLESS TERMINAL	ハンダレス端子	(2)
42		VP-0371038-S0	WASHER 3.7X8X1	ワッシャー 3.7X8X1	(1)
43		SS-7090710-SP	SCREW 9/64-40 L= 8.8	ビス 9/64-40 L=8.8	(1)
44		G3199-119-0A0	CORD ASK.	コード	(1)
45		G3137-119-0A0	TAKE-UP SPRING GUIDE ASK.	スプリングガイド	(2)
46		PS-0250652-KP	SPRING PIN	スプリングピン	(2)
47		G3142-119-000	TAKE-UP SPRING GUIDE PLATE	スプリングガイドプレート	(1)
48		B3139-527-000	COLLAR	カラー	(1)
49		G3128-119-000	THREAD TAKE-UP SPRING	スレッドテイクアップスプリング	(1)
50		B3140-527-000	THREAD TENSION POST	スレッドテンションポスト	(1)
51		SS-8080410-TP	SCREW 1/8-44 L=3.5	ビス 1/8-44 L=3.5	(1)
52		SS-8080610-SP	SCREW 1/8-44 L=5.5	ビス 1/8-44 L=5.5	(1)
53		G3139-119-000	TAKE-UP SPRING ADJUSTING PLATE	スプリング調整プレート	(1)
54		G3197-119-000	INSULATING BUSHING	絶縁ブッシング	(1)
55		SS-7090710-SP	SCREW 9/64-40 L= 8.8	ビス 9/64-40 L=8.8	(1)
56		WP-0250518-S0	WASHER 2.5X8X0.5	ワッシャー 2.5X8X0.5	(1)
57		SS-8080220-SP	SCREW 3/32-56 L= 2.0	ビス 3/32-56 L=2	(1)
58		SH-4020801-S0	SCREW M2 L=8	ビス M2 L=8	(1)
59		G3125-119-000	TAKE-UP SPRING GUIDE	スプリングガイド	(1)
60		B3141-527-000	PRESSER COLLAR	プレスカラー	(1)
61		B3125-012-000	THREAD TENSION STOD MUT.	スレッドテンションスタッドワッシャー	(1)
62		B3118-512-008	TENSION MUT 8	テンションワッシャー 8	(2)
63		B3120-125-000	TENSION DISC STOPPER	テンションディスクストッパー	(2)
64		B3129-528-000	TENSION SPRING (1,2)	テンションスプリング (1,2)	(2)
65		B3132-051-000	TENSION DISC HOLDER	テンションディスクホルダー	(2)
66		B3126-051-000	TENSION DISC	テンションディスク	(4)
67		B3127-051-000	TENSION RELEASE PIN, SHORT	テンションリリースピン 短	(1)
68		B3127-527-000	PIN 8	ピン 8	(1)
69	◇01	G1100-119-A00	THRQAT PLATE ASK. 10XW	スレッドガイドプレート	1
70		SS-8080320-SP	SCREW 1/8-44 L= 2.5	ビス 1/8-44 L=2.5	(2)
71		G1110-119-000	FIXED BLADE	固定ブレード	(1)
72		SS-2110915-SP	SCREW 11/64-40 L=8.8	ビス 11/64-40 L=8.8	2
73		B1110-051-0A0	BED SLIDE ASK.	ベッドスライド	1
74		B1110-051-000	BED SLIDE	ベッドスライド	(1)
75		B1111-051-0A0	BED THROAT SPRING ASK.	ベッドスプリング	(1)
76		B1111-051-008	SPRING	スプリング	(1)
77		G8213-117-0A0	HINGE BLOCK ASK.	ヒンジブロック	1
78		G8215-119-000	HINGE PIN	ヒンジピン	(2)
79		SS-8110320-SP	SCREW 11/64-40 L= 3.2	ビス 11/64-40 L=3.2	(4)
80		G8214-119-000	HINGE	ヒンジ	(2)
81		G8220-117-000	HINGE BLOCK BASE	ヒンジブロックベース	(1)
82		SH-8082002-TP	SCREW M3 L=20	ビス M3 L=20	(2)
83		WP-0850002-SP	WASHER 8.5X18X1.0	ワッシャー 8.5X18X1.0	(2)
84		G8213-117-000	HINGE BLOCK	ヒンジブロック	(1)
85		SS-7680870-SP	SCREW 9/32 L= 8.0	ビス 9/32 L=8	4

Note(注記) ◇01,.... Please refer to the table of 58ページの交換部品一覧表を exchanging parts on page 58. ご参照下さい。

2. MAIN SHAFT & NEEDLE BAR COMPONENTS
 上軸・針棒関係



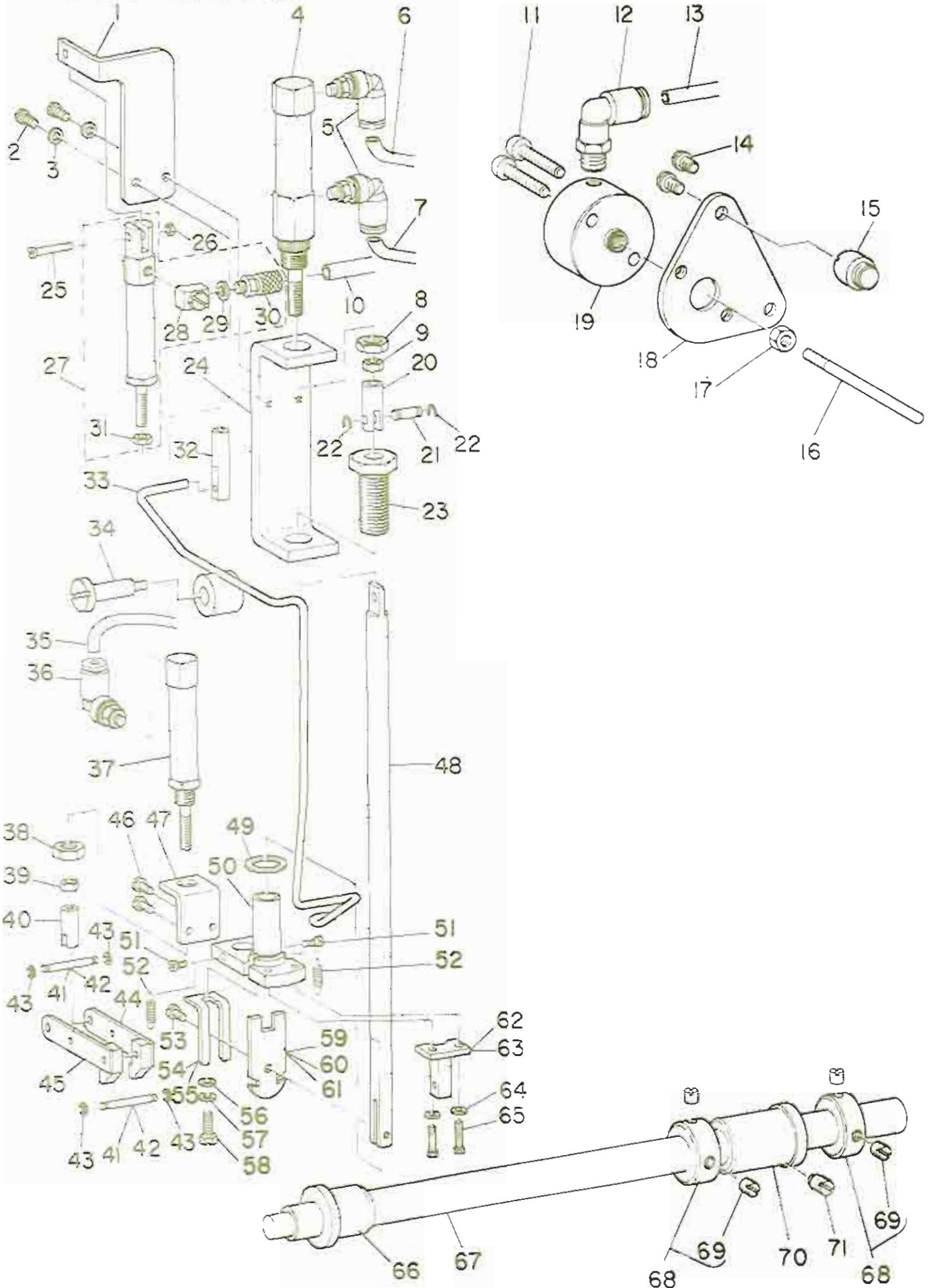
Ref. No.	Note	Part No. 品番	Description	E. C. 交換品目	品名	Am't. Req. 数
1		B1407-512-000	OIL PIPE		油管	2
2		CQ-2520000-00	OIL WICK		油芯	U.3
3		B1904-512-000	THREAD TAKE-UP LEVER PIN		螺纹取紧销	1
4		SS-8151550-SP	SCREW 15/64-28 L=15		螺钉 15/64-28 L=15	1
5		RO-0371801-00	RUBBER RING		橡胶圈	1
6		B1901-512-0A0	THREAD TAKE-UP LEVER ASM.		螺纹取紧器	1
7	001	B1905-512-000	NEEDLE BEARING, B		针轴承 B	2
8		B1209-512-000	NEEDLE BAR CRANK		针杆曲柄	1
9		B1408-512-000	NEEDLE BAR CRANK ROD		针杆曲柄轴	1
10		B1903-552-000	END SCREW LEFT		左端螺钉	1
11		B1206-512-0A0	COUNTERWEIGHT ASM.		配重器	1
12		SS-9661120-CP	SCREW 1/4-40 L=10.5		螺钉 1/4-40 L=10.5	(1)
13		SS-8681650-TP	SCREW 9/32-28 L=16		螺钉 9/32-28 L=16	1
14		B2529-352-000	PROTECTION PLATE		保护板	1
15		SS-7681750-TP	SCREW 9/32-28 L=16.5		螺钉 9/32-28 L=16.5	1
16		SS-8680610-TP	SCREW 1/4-40 L=6		螺钉 1/4-40 L=6	1
17		B1202-512-000	MAIN SHAFT BUSHING, FRONT		主轴前衬套	1
18		B1201-512-000	MAIN SHAFT		主轴	1
19		B1214-019-000	SPROCKET RING		链轮	3
20		B1302-512-000	SPROCKET WHEEL, UPPER		链轮, 上部	1
21		SS-6661110-SP	SCREW 1/4-40 L=11		螺钉 1/4-40 L=11	4
22		SS-8151550-SP	SCREW 15/64-28 L=15		螺钉 15/64-28 L=15	2
23		G1217-116-000	HAND WHEEL		手轮	1
24		B1203-512-000	MAIN SHAFT BUSHING, REAR		主轴后衬套	1
25		B1301-051-000	TIMING BELT		同步带	1
26		B1430-512-0A0	DRIVING ARM ASM.		驱动臂器	1
27		SS-9152130-CP	SCREW 15/64-28 L=20.5		螺钉 15/64-28 L=20.5	(1)
28	001	B1438-512-000	WASHER 17.1X28X1.5		垫圈 17.1X28X1.5	2
29		B1608-512-000	ROCK SHAFT BUSHING, REAR		摇杆轴后衬套	1
30		B1303-512-000	SPROCKET WHEEL, LOWER		链轮, 下部	1
31		B1606-512-000	ROCK SHAFT BUSHING, FRONT		摇杆轴前衬套	1
32		B1424-512-0A0-A	NEEDLE BAR ROCKER SHAFT ASM.		针杆摇杆轴器	1
33		B1437-512-000-A	NEEDLE BAR SLIDE BLOCK		针杆滑块	(1)
34		B1401-116-000	NEEDLE BAR		针杆	1
35		B1414-512-000	OIL WICK RETAINER		油芯固定器	1
36		B1411-512-0A0-A	NEEDLE BAR CLAMP ASM.		针杆夹器	1
37		B1412-051-000	FELT		毡	(0.1)
38		SS-7090910-SP	SCREW 9/64-40 L=8.5		螺钉 9/64-40 L=8.5	(1)
39	002	G1402-116-RA0	NEEDLE CLAMP ASM.		针杆夹器	1
40		SS-8080660-TP	SCREW 1/8-44 L=5.5		螺钉 1/8-44 L=5.5	(2)
41		HMT-190B1600	NEEDLE		针	2
42	003	HMT-190B1800	NEEDLE		针	2
43		B1422-512-000	FELT		毡	1
44		B1440-512-000	RETAINER		固定器	1
45		NS-6680410-SP	NUT 9/32-28		螺母 9/32-28	1
46		B1431-512-000	DRIVING ROD		驱动轴	1
47		SO-1020961-SP	HINGE SCREW D=10.2 H=9.6		铰链螺钉 D=10.2 H=9.6	1
48		O1450-512-000	NEEDLE BAR FIXED STUD		针杆固定轴	1
49		SS-8122030-SP	SCREW 3/16-28 L=20		螺钉 3/16-28 L=20	1
50		SS-8123070-SP	SCREW 3/16-28 L=30.0		螺钉 3/16-28 L=30	1

Note(注記) ◇01..... Selective part
◇02..... Please refer to the table of exchanging parts on page 58.
◇03..... Special order part

選択部品
58ページの交換部品一覧表を
ご参照下さい。
特別注文部品

3. NEEDLE THREAD TRIMMER & CLIP COMPONENTS

上糸切り・上糸つかみ関係

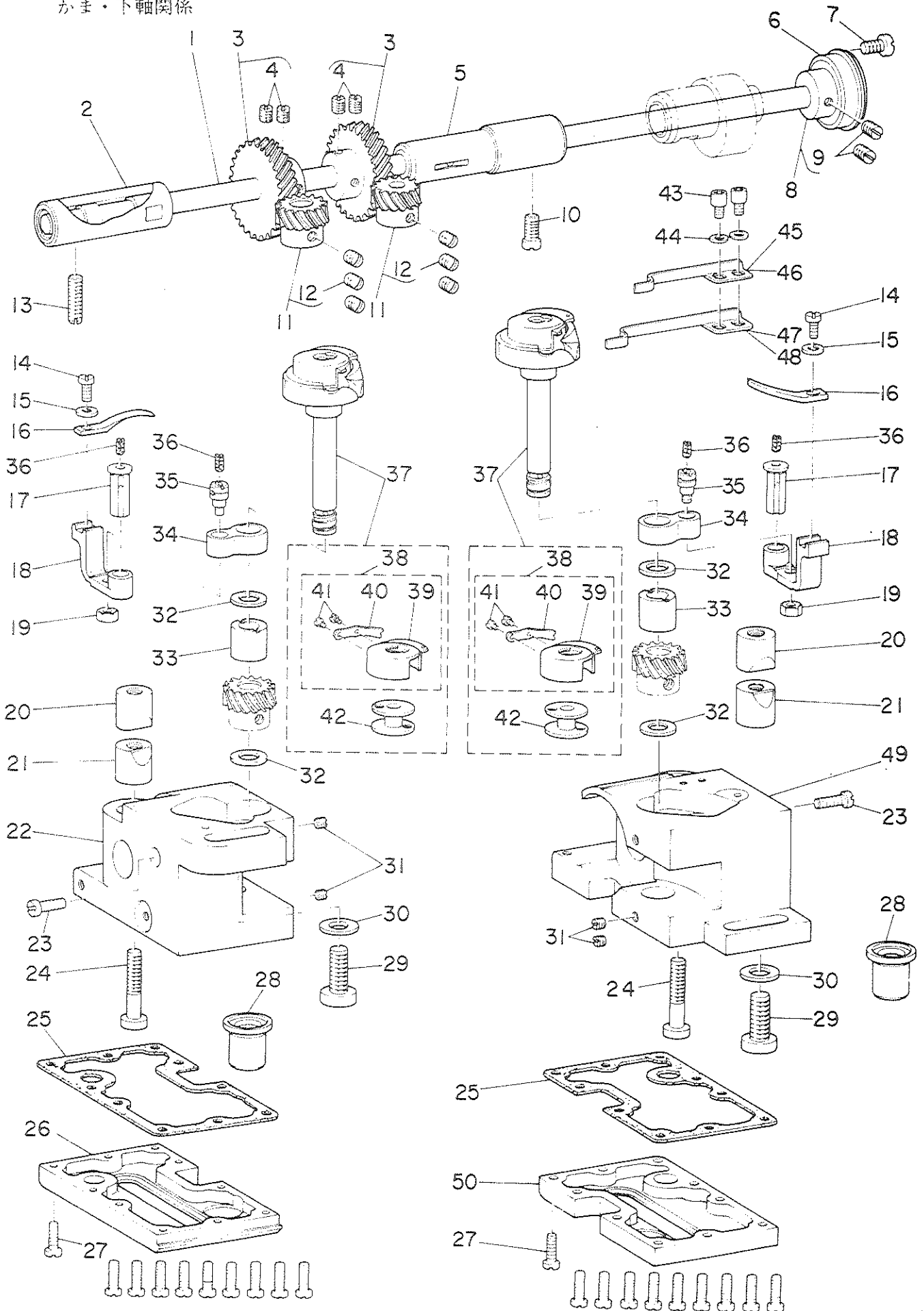


REF. NO.	NOTE	品名	DESCRIPTION	品名	数量
1		G5622-119-000	CYLINDER INSTALLING PLATE	イトウカシ シリンダ*アイ	1
2		SS-7091110-SP	SCREW 9/84-40 L=10.5	スクリュー* 9/84-40 L=10.5	2
3		WP-0450000-SD	WASHER 4.5X8X0.5	ワッシャ* 4.5X8X0.5	2
4		G5623-118-000	NEEDLE THREAD TRIMMING CYL.	カワイキリ シリンダ*	1
5		PJ-3040405-01	ELBOW UNION 4XW5	エルボ*ユニオン 4XW5	2
6		BT-0400251-EA	TUBE HOSE, BLUE	クレタンホース ブル	0.5
7		BT-0400251-EC	TUBE HOSE, YELLOW	クレタンホース キ	0.4
8		NH-8550315-WZ	NUT M10	ロワカワナツト M8X1 H=3.2 332	1
9		NH-8050000-SB	NUT M5	ロワカワナツト M5X0.8 192	1
10		G5464-116-000	TUBE HOSE, GREEN	チューブ*ホース グリ*カ	0.2
11		SM-4053201-SW	SCREW M5X0.8 L=32	ナハ*コナシ M5X0.8 L=32	2
12		PJ-3040451-01	ELBOW UNION 4XPT1/8	エルボ*ユニオン 4XPT1/8	1
13		BT-0400251-ED	TUBE HOSE, GREEN	クレタンホース グリ*カ	0.7
14		SS-5110710-SP	SCREW 11/84-40 L=7	トラスナシ 11/84-40 L=7	2
15		G5602-119-000	SCREW STUD	イトチヨウシヨカシ シリンダ*シ*カ	1
16		G5603-119-000	TENSION RELEASE PIN	イトニルメ チヨウシツシ*カ	1
17		NH-8050003-SC	NUT M5X0.8	ロワカワナツト M5X0.8 332	1
18		G5601-119-000	CYLINDER BASE	イトチヨウシ*ラカシ シリンダ*アイ	1
19		PA-2000501-00	AIR CYLINDER	エアシリンダ*	1
20		G5627-116-000	NEEDLE THREAD TRIMMING JOINT	カワイキリ シ*ポイント	1
21		B3034-450-000	LINK PIN	カワイキリ リンクピン	1
22		B3035-450-000	SNAP RING	カワイキリ リンクピン トメテ	2
23		G1509-118-000	KNIFE BAR GUIDE	カワイト メス* - ヨ*イト	1
24		G5621-116-000	CYLINDER INSTALLING PLATE	カワイトメスシリンダ* トリツナシ*アイ	1
25		SS-6081810-SP	SCREW 1/8-44 L=18.0	ヒラナシ 1/8-44 L=18	1
26		NS-8080340-SP	NUT 1/8-44	ロワカワナツト 1/8-44	1
27		G5614-116-0A0	TENSION RELEASING CYL. ASM.	イトニルメシリンダ* カミ	1
28		G5680-116-000	UNIVERSAL ELBOW	ユニオン*エルボ*カミ	(1)
29		GHP-03537000	GASKET	チューブ*シ*ポイントヨロ ヨ*スケツト	(1)
30		G5605-116-000	HOSE NIPPLE	ホースニツブ*カ	(1)
31		NH-8040000-SB	NUT M4X0.7	ロワカワナツト M4X0.7 192	(1)
32		G5616-116-000	ROD END	ロッドエンド*	1
33		G5613-119-0A0	THREAD RELEASE ROD ASM.	イトニルメ*ワイヤ* - カミ	1
34		SD-0702301-SP	HINGE SCREW D=7.0 H=23.0	ナ*ンナシ D=7 H=23	1
35		BT-0400251-EA	TUBE HOSE, BLUE	クレタンホース ブル	0.7
36		PJ-3040405-01	ELBOW UNION 4XW5	エルボ*ユニオン 4XW5	1
37		G5625-116-000	NEEDLE THREAD RELEASING CYL.	カワイト ヨイホ*シリンダ*	1
38		NH-8500315-WZ	NUT M8X1	ロワカワナツト M8X1 H=3.2 332	1
39		NH-8040000-SB	NUT M4X0.7	ロワカワナツト M4X0.7 192	1
40		G5626-116-000	NEEDLE THREAD RELEASE JOINT	カワイトカシ シ*ポイント	1
41	◇01	G5633-116-000	NEEDLE THREAD NIPPER PIVOT	カワイトカミ シ*ポイント	2
42	◇02	G5633-116-A00	NEEDLE THREAD NIPPER PIVOT A	カワイトカミ シ*ポイント A	2
43		RE-0250000-K0	SNAP RING 2.5	スナツプリング 2.5	4
44		G5631-116-0A0	NEEDLE THREAD NIPPER RIGHT ASM	カワイトカミ カミ* カミ	1
45		G5632-116-0A0	NEEDLE THREAD NIPPER LEFT ASM.	カワイトカミ カミ*U カミ	1
46		SS-4080610-SP	SCREW 1/8-44 L=6.4	ナハ*ナシ 1/8-44 L=6.4	2
47		G5624-116-000	CYLINDER INSTALLING PLATE	シリンダ* トリツナシ*アイ	1
48		G1501-116-000	KNIFE BAR	カワメス* -	1
49		WP-1202016-SD	WASHER 12X21X2	ワッシャ* 12X21X2	1
50		G1510-116-000	KNIFE BAR BEARING	カワイト メス* - シ*カカシ	1
51		SD-0280271-SP	HINGE SCREW D=2.60 H=2.7	ナ*ンナシ D=2.6 H=2.7	2
52		G5634-118-000	NEEDLE THREAD NIPPER SPRING	イトカミ*カミ*	2
53		SS-8090650-SP	SCREW 9/84-40 L=8	ヒラナシ 9/84-40 L=8	1
54	◇01	G5630-116-000	NEEDLE THREAD COUNTER KNIFE	カワイトコナイメス	1
55	◇02	G5630-116-A00	NEEDLE THREAD COUNTER KNIFE A	カワイト コナイメス A	1
56		WP-0450000-SD	WASHER 4.5X8X0.5	ワッシャ* 4.5X8X0.5	1
57		VS-0451040-KP	SPRING WASHER	A*ナシ*ナシ 4.5X8.5X1	1
58		SS-9091010-SP	SCREW 9/84-40 L=10	カワカミ*ナシ 9/84-40 L=10	1
59	◇01	G5629-116-000	NEEDLE THREAD KNIFE	カワイトメス	1
60	◇03	G5629-116-A00	NEEDLE THREAD KNIFE A	カワイトメス A	1
61	◇04	G5629-116-B00	NEEDLE THREAD KNIFE B	カワメス B	1
62	◇01	G5628-116-000	THREAD NIPPER BRACKET	カワイトカミ シ*ポイント	1
63	◇02	G5628-116-A00	THREAD NIPPER BRACKET A	イトカミ*シ*ポイント A	1
64		WP-0371036-SD	WASHER 3.7X6X1	ワッシャ* 3.7X6X1	2
65		SS-9091010-SP	SCREW 9/84-40 L=10	ロワカミ*ナシ 9/84-40 L=10	2
66		B1806-512-000	ROCK SHAFT BUSHING, FRONT	スィヤシ*カ マメカ	1
67		B1801-116-000	FEED ROCK SHAFT	スィヤシ*カカシ*カ	1
68		CS-170101A-SZ	THRUST COLLAR ASM. D=17 W=10	スラストヨロ D=17 W=10 カミ	2
69		SS-8150750-SP	SCREW 15/84-28 L=7	トラスナシ 15/84-28 L=7	(4)
70		B1808-512-000	ROCK SHAFT BUSHING, REAR	スィヤシ*カ カシメカ	1
71		SS-8881130-SP	SCREW 9/32-28 L=11	トラスナシ 9/32-28 L=11	1

Note (注記) ◇01..... For 9.5,10,12 mm 9.5,10,12 mm用
◇02..... For 14~20 mm 14~20 mm用
◇03..... For 14,16,18 mm 14,16,18 mm用
◇04..... For 20 mm 20 mm用

4. HOOK & HOOK DRIVING SHAFT COMPONENTS

かま・下軸関係



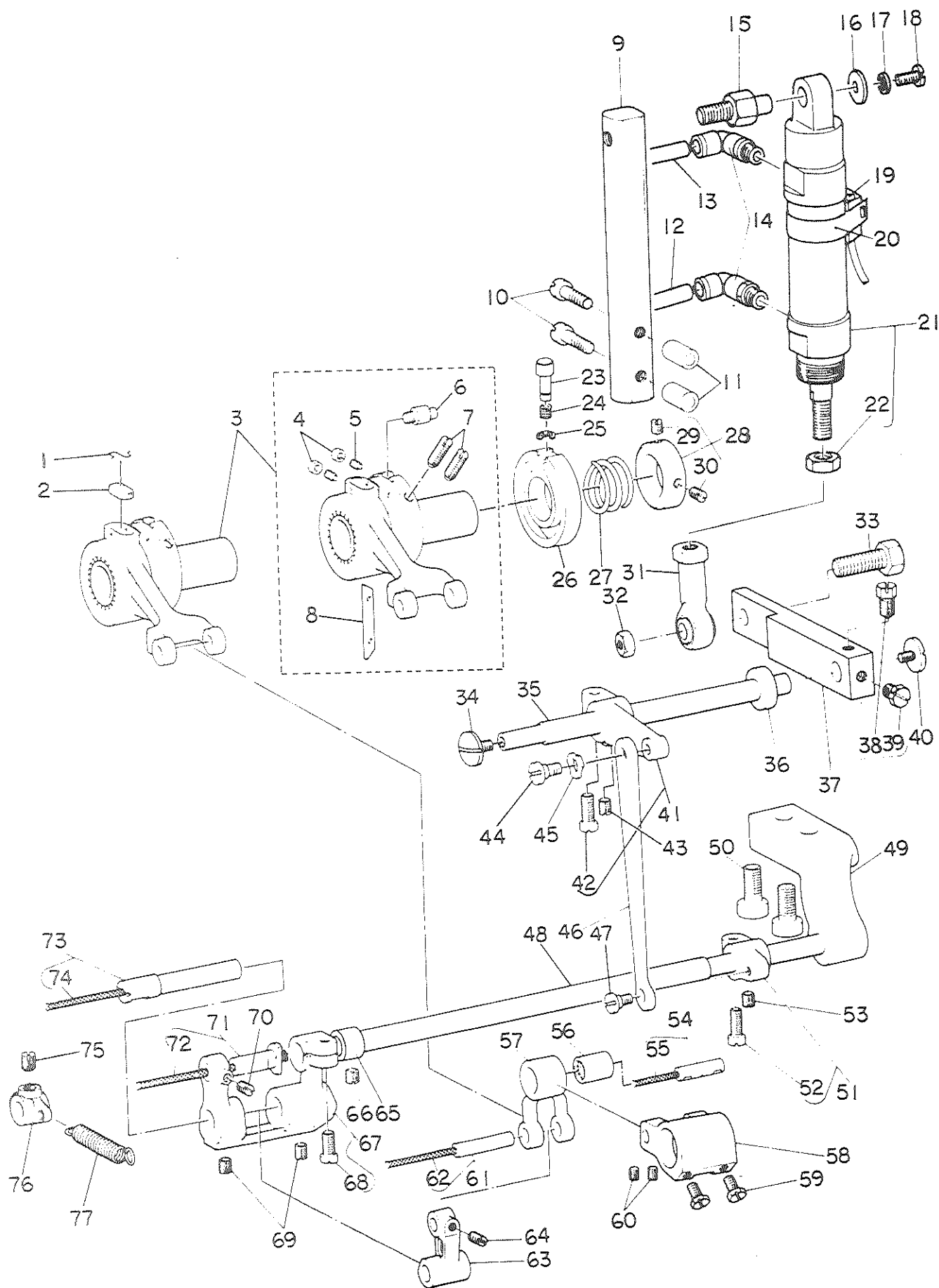
Ref. No.	Note	Part No. 品番	Description	E. C. 数量	Unit	Amt. Req. 必要量
1		B1801-515-000-A	HOOK DRIVING SHAFT	1	個	1
2		B1802-512-000	BUSHING ASM., FRONT	1	組	1
3		B1816-512-000	HOOK DRIVING SHAFT GEAR ASM.	2	組	2
4		SS-8660810-TP	SCREW 1/4-40 L=8	14	個	(4)
5		101-12357	BUSHING ASM., INTERMEDIATE	1	組	1
6		B1813-512-000	HOOK DRIVING SHAFT BEARING	1	個	1
7		SS-6111140-SP	SCREW 11/64-40 L=11	1	個	1
8		B1804-512-000	THRUST COLLAR ASM.	1	組	1
9		SS-6150710-SP	SCREW 15/64-28 L=7	2	個	(2)
10		SS-7151120-SP	SCREW 15/64-28 L=11	1	個	1
11	◇01	101-12050	HOOK SHAFT GEAR ASM., A	2	組	2
12		SS-8660530-TP	SCREW 1/4-40 L=4.5	6	個	(6)
13		SS-6152030-SP	SCREW 15/64-28 L=20	1	個	1
14		SS-6050810-SP	SCREW 9/64-40 L=7.5	2	個	2
15		WP-0371016-S0	WASHER 3.7X8X1	2	個	2
16		B1824-051-000	BOBBIN CASE OPENING LEVER	2	個	2
17		B1823-051-000	BOBBIN CASE OPENING LEVER CRANK PIN	2	個	2
18		B1822-051-000	BOBBIN CASE OPENING LEVER CRANK	2	個	2
19		NS-6110430-SP	NUT 11/64-40	2	個	2
20		101-09908	SADDLE INSTALLING BLOCK, UPPER	2	個	2
21		101-12407	SADDLE INSTALLING BLOCK, LOWER	2	個	2
22		G1810-119-000	HOOK SHAFT SADDLE, LEFT	1	個	1
23		SS-6111610-SP	SCREW 11/64-40 L=16	2	個	2
24		SS-6153012-TP	SCREW 15/64-28 L=12	1	個	1
25		G1861-119-000	BASKET	2	個	2
26		G1860-119-000	HOOK SADDLE COVER ASM., LEFT	1	組	1
27		SS-6091210-TP	SCREW 9/64-40 L=12.0	20	個	20
28		G1815-119-000	HOOK SHAFT LOWER BUSHING	2	個	2
29		SM-6082002-SP	SCREW M8 L=20	2	個	2
30		WP-0850002-SP	WASHER 8.5X18X1.6	2	個	2
31		SS-6110410-TP	SCREW 11/64-40 L=3.5	4	個	4
32	◇01	101-11201	THRUST WASHER, F	4	個	4
33		G1816-119-000	HOOK SHAFT UPPER BUSHING	2	個	2
34		B1820-051-000	BOBBIN CASE OPENING LEVER LINK	2	個	2
35		B1821-051-000	CRANK SHAFT STUD	2	個	2
36		CG-2020000-00	OIL WICK	0.1	個	0.1
37		G1830-119-000	VERTICAL-AXIS HOOK ASM.	2	組	2
38		G1831-116-000	BOBBIN CASE ASM.	2	組	(2)
39		G1831-116-000	TENSION SPRING	2	個	(2)
40		040-000013R0	TENSION SPRING SET SCREW	2	個	(2)
41		040-000003R1	TENSION SPRING ADJUSTING SCREW	2	個	(2)
42		B9112-051-000	BOBBIN	2	個	(2)
43		SM-6040802-SP	SCREW M4X0.7 L=8	2	個	2
44		WP-0450000-S0	WASHER 4.3X8X0.5	2	個	2
45	◇02	G5660-116-000	NIPPER SPRING B	1	個	1
46	◇03	G5660-116-000	NIPPER SPRING B	1	個	1
47	◇02	G5660-116-000	NIPPER SPRING A	1	個	1
48	◇03	G5660-116-000	NIPPER SPRING A	1	個	1
49		G1811-119-000	HOOK SHAFT SADDLE, RIGHT	1	個	1
50		G1860-119-000	HOOK SADDLE COVER ASM., RIGHT	1	組	1

Note (注記) ◇01..... Selective part
◇02..... For 9.5, 10, 12 mm
◇03..... For 14~20 mm

選択部品
9.5, 10, 12 mm用
14~20 mm用

5. FEED & CENTER KNIFE CYLINDER COMPONENTS

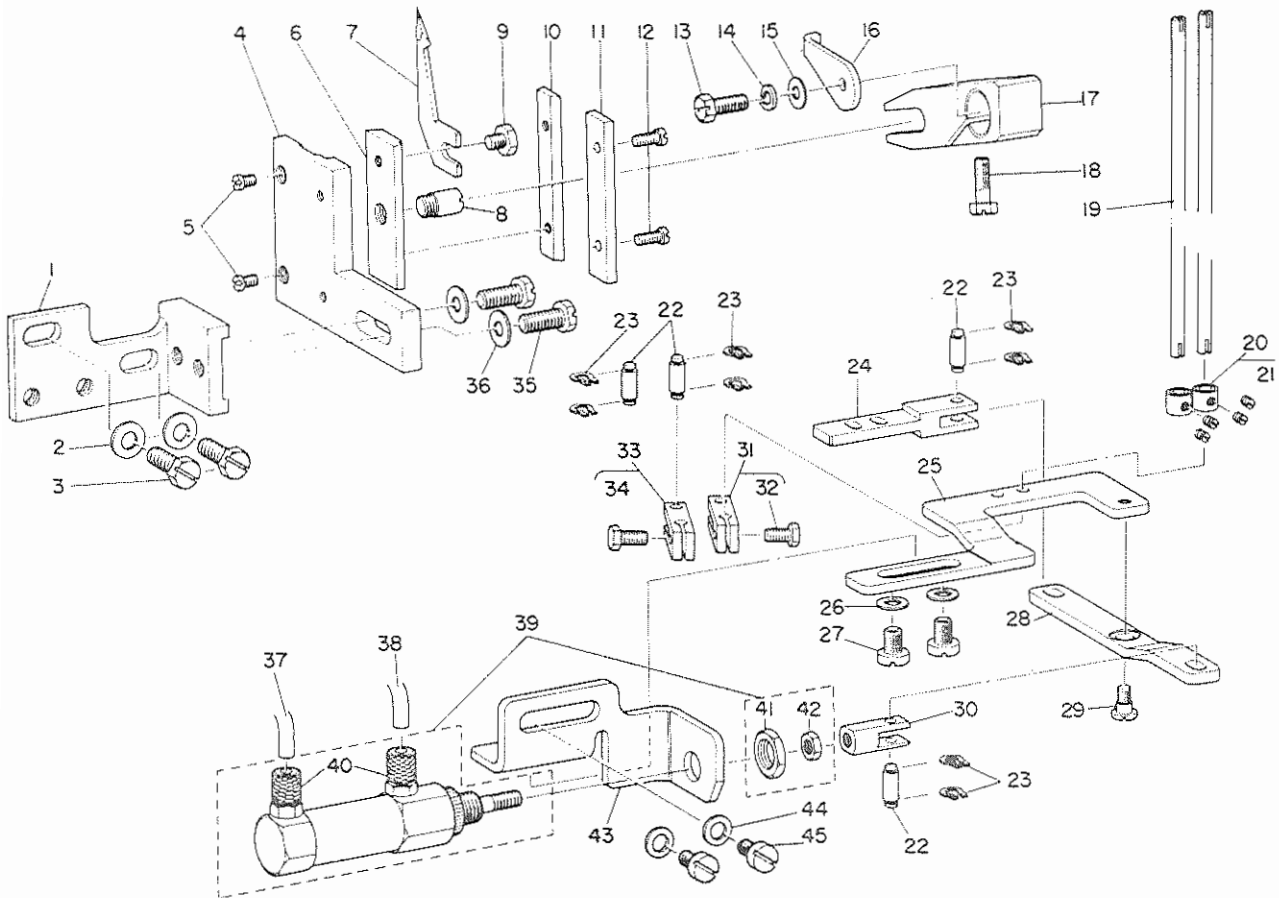
送り・中メスシリンダ関係



REF.NO.	NOTE	品名	DESCRIPTION	ラテンヒンメイ	数量
1		B1213-012-000	FELT RETAINER	フェルト オヤシ	1
2		B1702-012-000	OIL FELT	フェルト	1
3		G1614-116-0A0	CRANK CONNECTING ROD ASM.	オクリロッド クラ	1
4		NS-6080210-SP	NUT 1/8-44	ロツコナツト 1/8-44	(2)
5		SS-8081210-TH	SCREW 1/8-44 L=11.5	トメネジ 1/8-44 L=11.5	(2)
6		B1623-583-000	FEED ADJUSTING SCREW	オクリネジ-セツ リ-ト-ツクヒツ	(1)
7		SS-8151550-SP	SCREW 15/64-28 L=15	トメネジ 15/64-28 L=15	(2)
8		B1822-057-000	FRICTION PLATE	オクリ チヨ-セツ オシツリ	(1)
9		G5601-116-000	CENTER KNIFE CYLINDER BASE	オシメスリンド- ト-ツク	1
10		SS-7152510-SP	SCREW 15/64-28 L=24.5	マシヒツネジ 15/64-28 L=24.5	2
11		GAC-01002000	COLLAR	ツリノイ- トリツツク-イ-ツク	2
12		G5465-116-000	TUBE HOSE, YELLOW	チヨ-フ-ホ-ス キ	0.6
13		G5460-118-000	TUBE HOSE, RED	チヨ-フ-ホ-ス ク	0.6
14		PJ-3040651-01	ELBOW UNION 8XPT1/8	エルク-ユニオン 8XPT1/8	2
15		G5602-116-000	CENTER KNIFE CYLINDER SHAFT	オシメスリンド- シ-ク	1
16		VP-0482088-SD	WASHER 4.8X11.5X2.0	ヒツネツク 4.8X11.5X2	1
17		VS-0521010-XP	SPRING WASHER 5.2X8.5X1.0	スプリングワシ 5.2X8.5X1	1
18		SS-8121050-SP	SCREW 3/16-28 L=9.5	ヒツネジ 3/16-28 L=9.5	1
19		G6702-119-0A0	CONTACTLESS SWITCH ASM.	コンタクツレス スイツチ ク	1
20		G5224-119-A00	SWITCH HOLDER D=20	スイツチ トリツツク 20mm	1
21		PA-2002502-A0	AIR CYLINDER	オシメスリンド	1
22		NH-6080000-SE	NUT	ロツコナツト M8 1ツク	(1)
23		B1838-055-000	FEED ECCENTRIC ADJUSTING KNOB	オシメツク	1
24		B1839-051-000	SPRING	スプリング	1
25		RE-0500000-K0	SNAP RING 5	ヒツネツク 5	1
26		B1826-582-000	FEED ECCENTRIC GUIDE	オクリ チヨ-セツ アンテイシ	1
27		B1824-055-000	FEED ECCENTRIC BODY SPRING	オクリ チヨ-セツワシ	1
28		B1825-057-0A0	RETAINING COLLAR ASM.	オクリチヨ-セツワシ-イ-ツクツク ク	1
29		SS-8110750-SP	SCREW 11/64-40 L=6.5	トメネジ 11/64-40 L=6.5	(1)
30		SS-8110510-SP	SCREW 11/64-40 L=5	トメネジ 11/64-40 L=5	(1)
31		G5606-118-000	CYLINDER ROD END	オシメスリンド- ロツコナツト	1
32		NS-8200520-SP	NUT 5/16-18	ロツコナツト 5/16-18	1
33		SS-9202443-CP	SCREW 5/16-18 L=24	ロツコナツト 5/16-18 L=24	1
34		SS-7620750-SP	SCREW 3/16-32 L=6.5	マシヒツネジ 3/16-32 L=6.5	1
35		B1880-515-000	LEVER SHAFT	オクリ レバ-シ-ク	1
36		B1862-582-000	COLLAR	オクリレバ-ワシ	1
37		G1624-116-0A0	LEVER ASM.	オシメスリンド-レバ-ツク	1
38		SS-9660910-SP	SCREW 1/4-40 L=9.4	ロツコナツト 1/4-40 L=9.4	(1)
39		SS-9660940-TP	SCREW 1/4-40 L=3.5	ロツコナツト 1/4-40 L=3.5	(1)
40		SS-7620750-SP	SCREW 3/16-32 L=6.5	マシヒツネジ 3/16-32 L=6.5	1
41		B1629-555-0A0	CONTROL LEVER CRANK ASM.	オクリ チヨ-セツワシ ク	1
42		SS-8121210-SP	SCREW 3/16-28 L=12	ヒツネジ 3/16-28 L=12	(1)
43		SS-8150710-SP	SCREW 15/64-28 L=7	トメネジ 15/64-28 L=7	1
44		SD-0600321-SP	HINGE SCREW D=6 H=3.2	ツクネツク D=6 H=3.2	1
45		WZ-0841510-KP	WAVED WASHER 6.4X11X0.3	ナシツクワシ 6.4X11X0.3	1
46		B1857-515-000	FEED REGULATING ROD	オクリ チヨ-セツ ロツト	1
47		SD-0600271-SP	HINGE SCREW D=6 H=2.7	ツクネツク D=6 H=2.7	1
48		B1841-515-000	FEED REGULATING SHAFT	オクリ チヨ-セツワシ-シ-ク	1
49		B1655-515-000	FEED CHANGING BASE	オクリ アンケンツク	1
50		SH-8081542-CP	SCREW M6X1.25 L=15	ロツコナツト M6 L=15	2
51		B1854-515-0A0	FEED CHANGING ARM ASM.	オクリ アンケンツク ク	1
52		SS-8121210-SP	SCREW 3/16-28 L=12	ヒツネジ 3/16-28 L=12	(1)
53		SS-8150710-SP	SCREW 15/64-28 L=7	トメネジ 15/64-28 L=7	1
54		B1648-582-0A0	CONNECTING PIN ASM.	スイハイ オクリワシ-シ-ク ク	1
55		CQ-2020000-00	OIL WICK	ユツシ	(0.1)
56		B1664-582-000	NEEDLE BEARING	フタマツリツク ニ-ツク シ-クツク	1
57		B1647-582-000	FEED REGULATING FORK LINK	オクリ チヨ-セツ フタマツリツク	1
58		G1816-116-000	FEED ROCK SHAFT CRANK	スイハイオクリワシ	1
59		SS-9120810-TP	SCREW 3/16-28 L=9	ロツコナツト 3/16-28 L=9	2
60		SS-8110520-TP	SCREW 11/64-40 L=4.5	トメネジ 11/64-40 L=4.5	2
61		B1648-582-0A0	FEED REGULATING LINK PIN ASM.	オクリ チヨセツリンク シ-ク ク	1
62		CQ-2020000-00	OIL WICK	ユツシ	(0.1)
63		G1845-116-000	FEED REGULATING LINK	オクリチヨ-セツリンク	1
64		SS-8110750-SP	SCREW 11/64-40 L=6.5	トメネジ 11/64-40 L=6.5	1
65		B1843-582-000	BUSHING, FOR ARM SHAFT	オクリ チヨ-セツワシ-ツク オヤシ	1
66		SS-8150410-SP	SCREW 15/64-28 L=4	トメネジ 15/64-28 L=4	1
67		B1840-515-0A0	FEED REGULATING ARM ASM.	オクリ チヨ-セツワシ ク	1
68		SS-7151210-SP	SCREW 15/64-28 L=12	マシヒツネジ 15/64-28 L=12	(1)
69		SS-8110750-SP	SCREW 11/64-40 L=6.5	トメネジ 11/64-40 L=6.5	2
70		SS-8110520-TP	SCREW 11/64-40 L=4.5	トメネジ 11/64-40 L=4.5	1
71		B1842-515-0A0	FEED REGULATING ARM PIN ASM.	オクリ チヨ-セツワシ-ツク ク	1
72		CQ-2020000-00	OIL WICK	ユツシ	(0.3)
73		B1844-515-0A0	FEED REGULATING PIN ASM.	オクリ チヨ-セツワシ ク	1
74		CQ-3030000-00	OIL WICK	ユツシ	(0.2)
75		SS-8150710-SP	SCREW 15/64-28 L=7	トメネジ 15/64-28 L=7	1
76		B1847-122-000	SUSPENSION BRACKET, A	ヒツパ-リ ア-ツク A	1
77		B2007-232-000	TENSION SPRING	ヒツパ-リ A-ツク	1

6. CENTER KNIFE & BOBBIN THREAD TRIMMER COMPONENTS
 中メス・下糸切り関係

Previous Parts
 旧部品

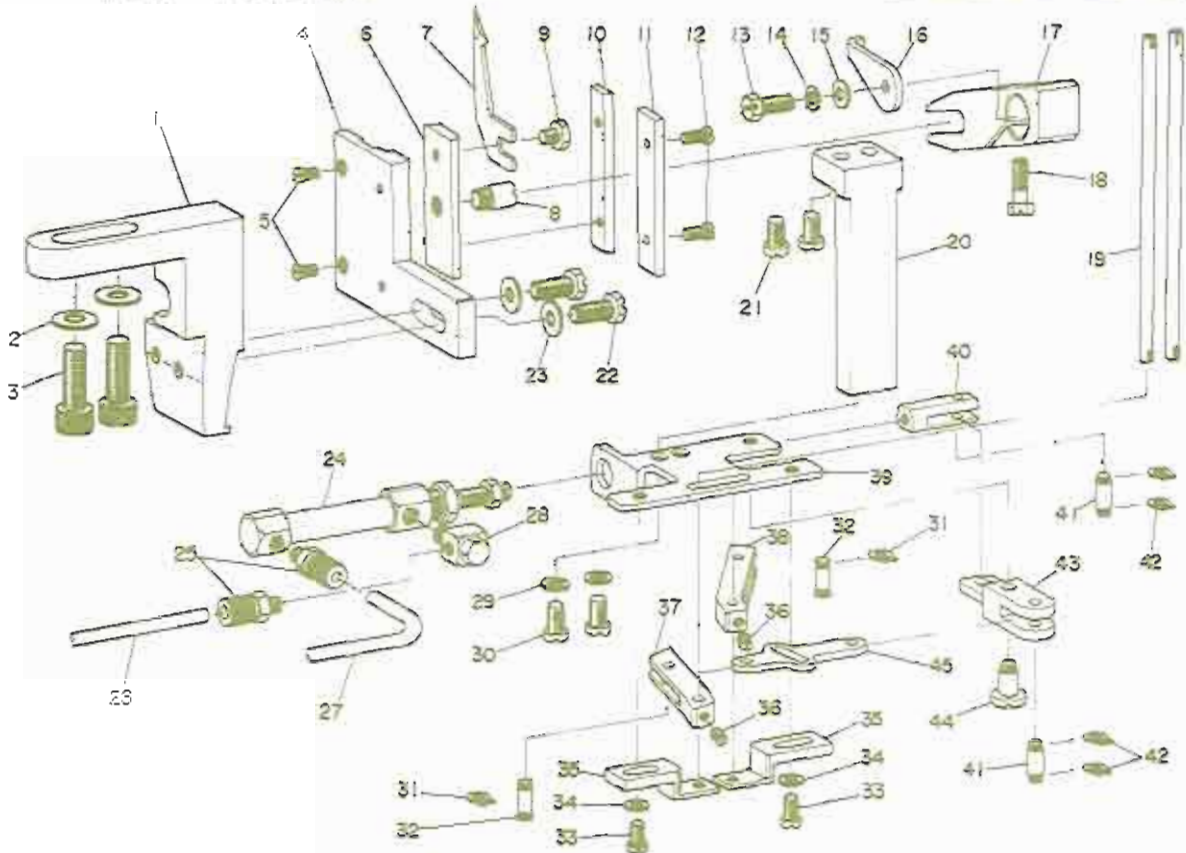


Ref. No.	Note	Part No. 品番	Description	E. C. 変更年月	品名	Amt. Req. 数量
1		G5643-119-000	CENTER KNIFE BASE		アカメスタイ	1
2		WP-0651056-SD	WASHER 6.5X11X1		ワシワカメ 6.5X11X1	2
3		SS-9151120-CP	SCREW 15/64-28 L=11		ロツカクネルト 15/64-28 L=11	2
4		G5644-116-000	CENTER KNIFE HOLDER		アカメスホルダー カイト	1
5		SS-6090440-SP	SCREW 9/64-40 L=4.0		ワシワカメ 9/64-40 L=4	2
6		G5647-116-000	CENTER KNIFE HOLDER		メスホルダー	1
7		G5649-116-A0A	CENTER KNIFE		ス/キリメス	1
8		G5648-116-000	CENTER KNIFE HOLDER GUIDE PIN		メスホルダー カイトシク	1
9		SS-9110513-TP	SCREW 11/64-40 L=5		ロツカクネルト 11/64-40 L=4.5	1
10		G5646-116-000	CENTER KNIFE PRESSER		メスホルダー オウエイ	1
11		G5645-116-000	CENTER KNIFE PRESSER PLATE		アカメスホルダー オウエイ	1
12		SS-7090910-SP	SCREW 9/64-40 L=8.5		ワシワカメ 9/64-40 L=8.5	2
13		SS-9121210-TP	SCREW 3/16-28 L=12		ロツカクネルト 3/16-28 L=13.5	1
14		WS-0521010-KP	SPRING WASHER 5.2X8.5X1.0		ハネワシカメ 5.2X8.2X1	1
15		WP-0510516-SD	WASHER 5.1X7.5X0.5		ワシワカメ 5.1X7.5X0.5	1
16		G5642-116-000	CENTER KNIFE POSITIONING PLATE		アカメス イヂキメタ	1
17		G5641-116-000	CENTER KNIFE LIFTING ARM		アカメス シヨコアーム	1
18		SS-9121410-TP	SCREW 3/16-28 L=14		ロツカクネルト 3/16-28 L=14	1
19		G5659-116-000	BOBBIN THREAD NIPPER BAR		シタメストリツクタイ	2
20		CS-040061A-SP	THRUST COLLAR ASM. D=4 W=4		スラストワ D=4 W=4 クミ	2
21		SS-8080310-TP	SCREW 1/8-44 L=2.8		トメネシ 1/8-44 L=2.8	(4)
22		83034-450-000	LINK PIN		ワシワカメ リツクピン	4
23		83035-450-000	SNAP RING		ワシワカメ リツクピン トメ	8
24	◇01	G5662-119-A00	JOINT CONNECTING PLATE 10MM		シタメスシヨイント	1
25	◇01	G5651-119-A00	KNIFE BRACKET 10MM		シタメストリツクタイ 10ミ	1
26		WP-0651056-SD	WASHER 6.5X11X1		ワシワカメ 6.5X11X1	2
27		SS-9150730-SP	SCREW 15/64-28 L=7		ロツカクネルト 15/64-28 L=7	2
28		G5656-119-000	CONNECTING PLATE		シタメスレツクタイ	1
29		SD-055071-TP	HINGE SCREW D=5.50 H=2.7		タメネシ D=5.5 H=2.7	1
30		G5655-119-000	CYLINDER JOINT		シタメスシヨイント	1
31		G5657-119-0A0	KNIFE LINK ARM RIGHT ASM.		シタメスシヨイント 3/4 クミ	1
32		SS-9090813-TP	SCREW 9/64-40 L=8		ロツカクネルト 9/64-40 L=8	(1)
33		G5658-119-0A0	KNIFE LINK ARM LEFT ASM.		シタメスシヨイント 3/4 クミ	1
34		SS-9090813-TP	SCREW 9/64-40 L=8		ロツカクネルト 9/64-40 L=8	(1)
35		SS-9151420-TP	BOLT 15/64-28 L=14		ロツカクネルト 15/64-28 L=14	2
36		WP-0650876-SD	WASHER 6.5X13X0.8		ワシワカメ 6.5X13X0.8	2
37		BT-0600400-EC	TUBE HOSE, BLUE		ワシワカメ 7.5	0.9
38		BT-0600400-EB	TUBE HOSE, BLACK		ワシワカメ 7.5	0.9
39		PA-1501501-A0	AIR CYLINDER ASM.		シタメスシリツクタイ クミ	1
40		G5605-116-000	HOSE NIPPLE		ホースニツフル	(2)
41		NM-6550315-MZ	NUT M10		ロツカクネルト M8X1 H=3.2 352	(1)
42		NM-6050000-SB	NUT M5		ロツカクネルト M5X0.8 152	(1)
43		G5650-119-000	CYLINDER BASE		シタメスシリツクタイ トリツクタイ	1
44		WP-0651056-SD	WASHER 6.5X11X1		ワシワカメ 6.5X11X1	2
45		SS-7150940-SP	SCREW 15/64-28 L=9		ワシワカメ 15/64-28 L=9	2

Note(注記) ◇01..... Please refer to the table of exchanging parts on page 58. 58ページの交換部品一覧表をご参照下さい。

6. CENTER KNIFE & BOBBIN THREAD TRIMMER COMPONENTS
 中メス・下糸切り関係

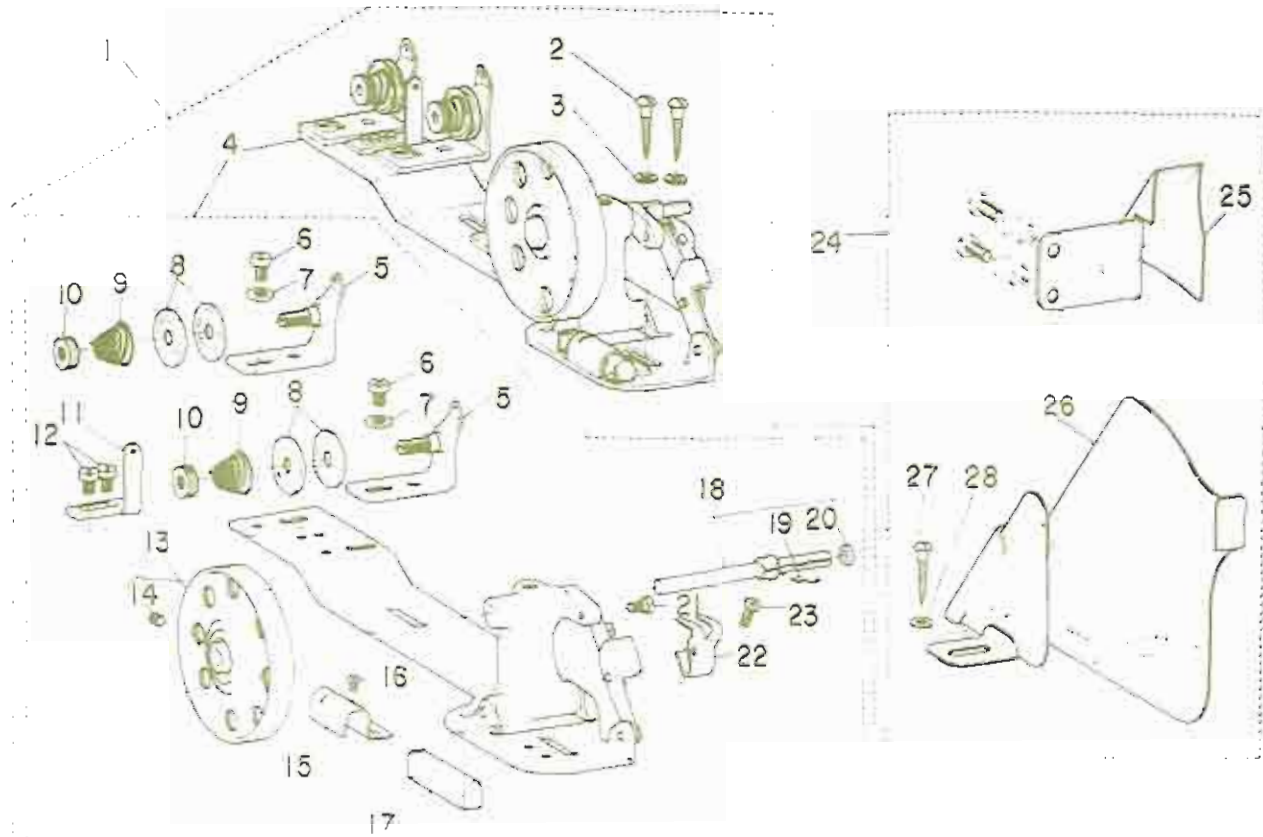
New Parts
 新部品



Ref. No.	Note 注記	Part No.	Description	F. C. 数量年月	品名	Amt Req. 数量
1		G5703-119-000	CENTER KNIFE BASE		702297-1	1
2		WP-0820816-SB	WASHER 5.2X19X0.5		0997000 5.2X19X0.5	2
3		SN-8082002-TP	SCREW M3 L=20		0000700002	2
4		G5644-116-000	CENTER KNIFE HOLDER GUIDE		7022889-1 0141	1
5		SS-8090440-SP	SCREW 9/64-40 L=4.0		0925 9/64-40 L=4	2
6		G5647-116-000	CENTER KNIFE HOLDER		7022897-1	1
7		G5649-116-40A	CENTER KNIFE		7022898	1
8		G5648-116-000	CENTER KNIFE HOLDER GUIDE PIN		7022899-1 0141	1
9		SS-9110513-TP	SCREW 11/64-40 L=5		0907000 11/64-40 L=5	1
10		G5646-116-000	CENTER KNIFE PRESSER		7022897-1 11219	1
11		G5645-116-000	CENTER KNIFE PRESSER PLATE		7022899-1 0141	1
12		SS-7090910-SP	SCREW 9/64-40 L= 8.5		7007300 9/64-40 L=8.5	2
13		SS-9121210-TP	SCREW 3/16-28 L=12		0907000 3/16-28 L=12	1
14		MS-0521010-KP	SPRING WASHER 5.2X8.5X1.0		0125000 5.2X8.5X1	1
15		WP-0510516-SB	WASHER 5.1X7.5X0.5		0997000 5.1X7.5X0.5	1
16		G5642-116-000	CENTER KNIFE POSITIONING PLATE		7022897-1 11219	1
17		G5641-116-000	CENTER KNIFE LIFTING ARM		7022897-1 0141	1
18		SS-9121410-TP	SCREW 3/16-28 L=14		0907000 3/16-28 L=14	1
19		G5659-116-000	BOBBIN THREAD NIPPER BAR		0997000	2
20		G5701-119-000	KNIFE MOUNTING BASE		0997000	1
21		SS-7150940-SP	SCREW 15/64-28 L=9		7007300 15/64-28 L=9	2
22		SS-9151420-TP	BOLT 15/64-28 L=14		0907000 15/64-28 L=14	2
23		WP-0650874-SB	WASHER 5.5X13X0.5		0997000 5.5X13X0.5	2
24		PA-1001502-AD	AIR CYLINDER ASM.		0997000	1
25		G5605-116-000	HOSE NIPPLE		0125000	2
26		BT-0600400-BB	TUBE HOSE, BLACK		0000000 00	0.8
27		BT-0600400-EC	TUBE HOSE, BLUE		0000000 00	0.9
28		G5680-116-000	UNIVERSAL ELBOW		0125000	1
29		WP-0621026-SP	WASHER 6.2X9.5X1		0997000 6.2X9.5X1	2
30		SS-7150940-SP	SCREW 15/64-28 L=9		7007300 15/64-28 L=9	2
31		B3035-450-000	SNAP RING		0907000 1000000 007	2
32		G5704-119-000	PIN		0997000	2
33		SS-7110710-SP	SCREW 11/64-40 L=7		7007300 11/64-40 L=7	2
34		WP-0450000-SB	WASHER 4.5X8X0.5		0997000 4.5X8X0.5	2
35		G5703-119-000	KNIFE PRESSER BASE		0997000	2
36		SS-8130410-TP	SCREW 11/64-40 L= 3.5		7007300 11/64-40 L=3.5	2
37		G5710-119-000	KNIFE LINK ARM, LEFT		0997000	1
38		G5709-119-000	KNIFE LINK ARM, RIGHT		0997000	1
39		G5706-119-000	CYLINDER BASE		0997000	1
40		G5707-119-000	CYLINDER JOINT		0997000	1
41		B3034-450-000	LINK PIN		0907000 1000000 007	2
42		B3035-450-000	SNAP RING		0907000 1000000 007	2
43		G5702-119-000	KNIFE SUPPORTING BASE		0997000	1
44		SD-0640902-TP	HINGE SCREW		0125000 0=5.35 H=9	1
45		G5708-119-000	JOINT CONNECTING PLATE		0125000	1

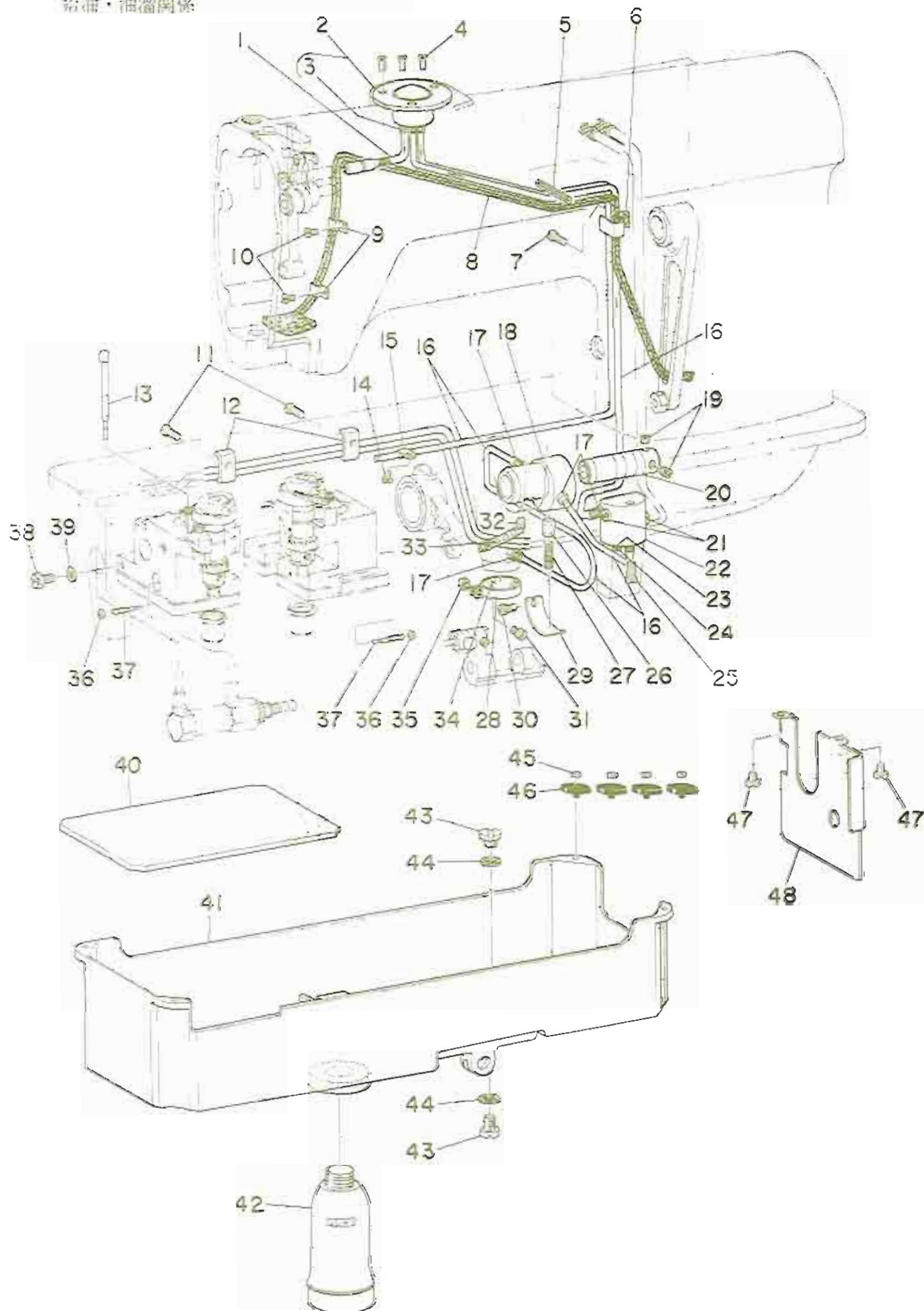
7. BELT COVER & BOBBIN WINDER UNIT

ベルトカバー・糸巻装置



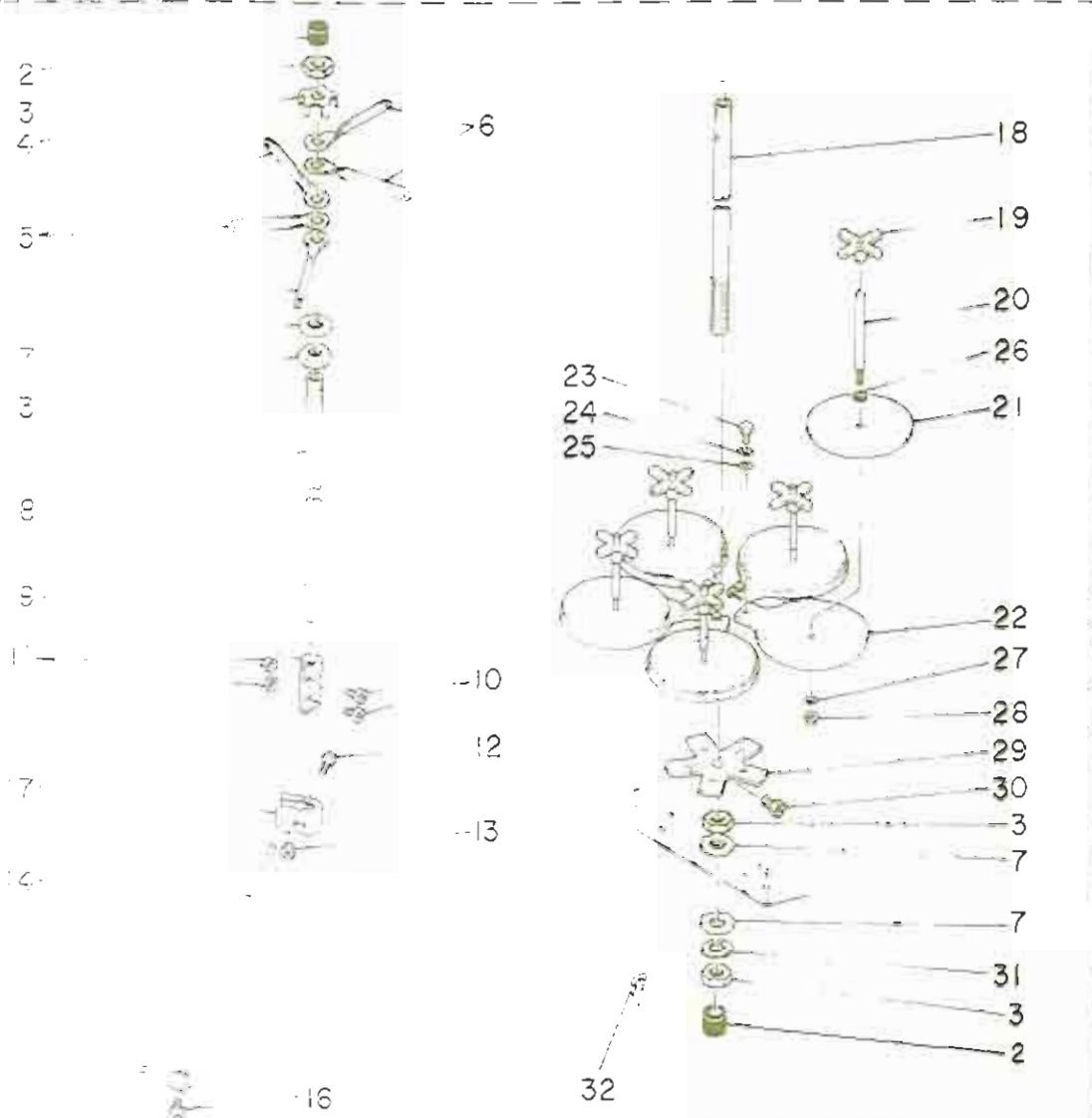
Part No.	Part No.	Description	QTY	Req. Qty
1	G3204-116-080	BOBBIN THREAD WINDER ASM.	1	1
2	5X-74R2500-3C	WOOD SCREW D#4.8 L#25	2	(2)
3	WP-7501016-5C	WASHER 5X10.5X1	2	(2)
4	G3204-116-0A0	BOBBIN THREAD WINDER ASM.	1	(1)
5	B3223-012-0A0	THREAD TENSION BRACKET ASM.	2	(2)
6	SS-7110840-5P	SCREW 11/64-40 L#7.5	2	(2)
7	WP-0501016-5C	WASHER 5X10.5X1	2	(2)
8	B3124-012-000	TENSION DISC	6	(6)
9	B3129-012-RND	TENSION SPRING B	12	(12)
10	B3125-012-000	THREAD TENSION STUD NUT	2	(2)
11	G3213-116-000	THREAD GUIDE	1	(1)
12	SS-7110840-5P	SCREW 11/64-40 L#7.5	2	(2)
13	B3214-012-0A0	BOBBIN WINDER WHEEL ASM.	1	(1)
14	SS-B110510-5P	SCREW 11/64-40 L#5	1	(1)
15	B3229-012-000	BRAKE CLAMP	1	(1)
16	SS-7110410-5P	SCREW 11/64-40 L#4	1	(1)
17	B3228-012-000	RUBBER BRAKE	1	(1)
18	G3212-116-0A0	THREAD WINDER SHAFT ASM.	1	(1)
19	B3210-771-000	BOBBIN SET SPRING	1	(1)
20	B3224-771-000	COLLAR	1	(1)
21	50-040261-5P	HINGE SCREW D#4.9 H#2.0	1	(1)
22	B3217-116-000	BOBBIN PRESSER	1	(1)
23	SS-70P1310-5H	SCREW 1/8-44 L#12.5	1	(1)
24	G8230-116-0A0	BELT COVER ASM.	1	1
25	G8230-116-000	BELT COVER	1	(1)
26	G8231-116-000	BELT COVER, UPPER	1	(1)
27	5C-34R2000-5C	WOOD SCREW D#4.8 L#20	1	(1)
28	WP-0501016-5C	WASHER 5X10.5X1	1	(1)

3. LUBRICATION & OIL RESERVOIR COMPONENTS
 給油・油溜関係



Ref. No.	Note 注記	Part No. 品番	Description	E. C. 変更年月	品名	Amt. Req. 数量
1		B1907-512-0A0-A	OIL SHAFT ASM.		ポンピシキ #ユ-2シク クミ	1
2		B3501-512-0A0-A	OIL TANK ASM.		オイルタンク クミ	1
3		SQ-1110401-MZ	CONNECTING SCREW		チユ-フレンカツネシ	(3)
4		SS-2110930-SP	SCREW 11/64-40 L=8,7		マルヒラネシ 11/64-40 L=8.75	3
5		PS-0400402-KH	SPRING PIN		スプリングピン	1
6		B3505-512-000-A	VINYL TUBE HOLDER		ハロイフオサエ	1
7		SS-6091210-TP	SCREW 9/64-40 L=12		ヒラネシ 9/64-40 L=12	1
8		B3510-512-0A0	OIL RETURN WICK ASM.		カンリユ-フェルト クミ	1
9		B3508-512-000	OIL FELT HOLDER		カンリユ-フェルト A オサエ	2
10		SS-7110710-SP	SCREW 11/64-40 L=7		マルヒラネシ 11/64-40 L=7	2
11		SS-7091410-SP	SCREW 9/64-40 L=13,5		マルヒラネシ 9/64-40 L=13.5	2
12		B3418-512-000	PRESSER PLATE		ハロイフオサエ	2
13		G1862-119-000	OIL GAUGE		カマ オイルゲージ	2
14		SS-7110710-SP	SCREW 11/64-40 L=7		マルヒラネシ 11/64-40 L=7	1
15		B3536-122-000	OIL TUBE HOLDER		キユ-2 ハロイフオサエ	1
16		BP-3000000-00	VINYL TUBE, WHITE D=3		ビニールハロイフ	1,3
17		SQ-1110401-MZ	CONNECTING SCREW		チユ-フレンカツネシ	5
18		B1807-512-00B	BUSHING, INTERMEDIATE B		シタシク ナカメタル B	1
19		SS-8150410-SP	SCREW 15/64-28 L=4		トメネシ 15/64-28 L=4	2
20		B3513-512-000	LUBRICATING OIL PUMP SHAFT		キユ-2ホ-ンフシク	1
21		SS-7110720-SP	SCREW 11/64-40 L=7		マルヒラネシ 11/64-40 L=7	2
22		B3502-512-000-A	OIL ADJUSTING BASE		アフルラ フレンカツネシ	1
23		NS-6110310-SP	NUT 11/64-40		ロツカクナツト 11/64-40	1
24		B1834-512-000-A	OIL ADJUSTING SCREW		スリヨ- チヨ-セツネシ	1
25		SS-7111410-SP	SCREW 11/64-40 L=14		マルヒラネシ 11/64-40 L=14	1
26		B3534-155-000	PLUNGER		フレンジヤ-	1
27		B1214-038-000	PLUNGER SPRING		フレンジヤ- オサエハサネ	1
28		B1850-512-000	BUSHING HOLDER		キユ-2クチ カタク	1
29		B3511-512-000	PLUNGER PRESSER		フレンジヤ- オサエ	1
30		SS-7110720-SP	SCREW 11/64-40 L=7		マルヒラネシ 11/64-40 L=7	1
31		SS-7090910-SP	SCREW 9/64-40 L=8,5		マルヒラネシ 9/64-40 L=8.5	1
32		SS-8150710-SP	SCREW 15/64-28 L=7		トメネシ 15/64-28 L=7	1
33		EA-9500802-00	CLIP		カツソクハ-ント 150	1
34		B1851-512-000	FILTER SCREEN		キユ-2クチ アシ	1
35		NS-6090310-SP	NUT 9/64-40		ロツカクナツト 9/64-40	1
36		NS-6110310-SP	NUT 11/64-40		ロツカクナツト 11/64-40	2
37		G1834-119-000	OIL ADJUSTING SCREW		スリヨク チヨセツネシ	2
38		SS-9660720-SP	SCREW 1/4-40 L=7		ロツカクナツト 1/4-40 L=7	2
39		G1863-119-000	GASKET		ハロイフオサエ	2
40		G8218-119-000	OIL PAD		アフルラタマシ	1
41		G8217-119-000	OIL RESERVOIR		アフルラタマシ	1
42		B9121-012-000	OIL CAN		アフルラシ	1
43		SS-6741010-SP	SCREW 3/8-28 L=10		ヒラネシ 3/8-28 L=10	2
44		B8219-125-000	OIL DRAIN CAP GASKET		ハイユアツタ ハツケン	2
45		B8227-125-000	FELT CUSHION		ト-フ クツシヨシ	4
46		B8226-125-000	RUBBER CUSHION		ト-フ クツシヨシ	4
47		SS-6110480-SP	SCREW 11/64-40 L=4,3		ヒラネシ 11/64-40 L=4.3	2
48		G5661-119-000	CHIP GUARD COVER		ヌノクス ホ-シイ	1

9. THREAD STAND UNIT
糸立装置



Ref No	Note	Part No	Description	E. C.	品名	Amt. Req.
				変更年月		数量
1		B3301-704-CAD	THREAD STAND ASM.		糸立機 1台	1
2		B3311-704-000	SPOOL REST ROD RUBBER CAP		糸立機用 糸巻棒用ゴムキャップ	(2)
3		B3317-704-000	NUT C15		糸立機用 ナット	(4)
4		B3306-704-000	THREAD GUIDE STOPPER PLATE		糸立機用 糸巻棒止り板	(1)
5		B3307-704-000	THREAD GUIDE A		糸立機用 糸巻棒ガイド A	(3)
6		B3308-704-000	THREAD GUIDE B		糸立機用 糸巻棒ガイド B	(2)
7		WP-1702600-80	WASHER 17X30X2.5		ワッシャー 17X30X2.5	(3)
8		B3313-704-000-A	SPOOL REST ROD, UPPER		糸立機用 糸巻棒 上	(1)
9		B3309-704-000-A	SPOOL REST ROD JOINT		糸立機用 糸巻棒ジョイント	(1)
10		EM-8041410-SC	SCREW M4X0.7 L=14		ビス M4X0.7 L=14	(2)
11		NM-6040000-5N	NUT M4		ナット M4	(2)
12		SM-6052700-8C	SCREW M5 L=27		ビス M5 L=27	(1)
13		NM-6050000-8C	NUT M5		ナット M5	(1)
14		B3308-704-000	THREAD GUIDE ARM		糸立機用 糸巻棒ガイドアーム	(1)
15		B3311-704-000	LOWER THREAD GUIDE		糸立機用 糸巻棒ガイド 下	(1)
16		SB-7110540-SP	SCREW 11/64-40 L=5		ビス 11/64-40 L=5	(1)
17		B3304-704-000-A	THREAD GUIDE ARM HOLDER		糸立機用 糸巻棒ガイドアームホルダー	(1)
18		B3301-704-000-A	SPOOL REST ROD, LOWER		糸立機用 糸巻棒 下	(1)
19		B3312-012-000	SPOOL RETAINER		糸立機用 糸巻棒留め	(5)
20		B3307-704-000	SPOOL PIN		糸立機用 糸巻棒ピン	(5)
21		B3311-012-000	SPOOL REST CUSHION		糸立機用 糸巻棒用クッション	(5)
22		B3303-704-000	SPOOL REST		糸立機用 糸巻棒用台	(5)
23		SM-9050813-SE	SCREW M5X0.8 L=8		ビス M5X0.8 L=8	(5)
24		WS-0521010-4N	SPRING WASHER 5.2X8.2X1		スプリングワッシャー 5.2X8.2X1	(5)
25		WP-0520656-5A	WASHER 5.2X9.5X0.6		ワッシャー 5.2X9.5X0.6	(5)
26		WP-0520860-5E	WASHER 5.6X12X0.8		ワッシャー 5.6X12X0.8	(5)
27		WS-0521010-4N	SPRING WASHER 5.2X8.2X1		スプリングワッシャー 5.2X8.2X1	(5)
28		NS-6120310-5P	NUT 3/16-28		ナット 3/16-28	(5)
29		B3302-704-000	SPOOL REST BRACKET		糸立機用 糸巻棒用ブラケット	(1)
30		SM-9061080-5E	SCREW M6 L=10		ビス M6 L=10	(1)
31		WS-1643202-4P	SPRING WASHER 16.4X26.6X3.2		スプリングワッシャー 16.4X26.6X3.2	(1)
32		M40-1533200C	STAPLE		糸立機用 糸巻棒用留め針	(3)

TABLE OF EXCHANGING PARTS

交換部品一覧表





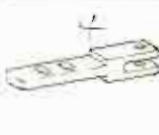

1. SEWING MACHINE COMPONENTS







★ Obsolete part ★ Obsolete part

削除部品

削除部品

ミシン関係

Needle gauge 針 番	Throat plate asm. 針板 組	Needle clamp asm. 針座 組	Bobbin thread knife bracket ★ ボビン型枠	Joint connecting plate ★ ジョイント連結板	Pivot 上ネジカと交換軸
					
*9.5 mm (3/8")	G1109-119-0A0	G1402-116-0A0	G5651-119-000	G5662-119-000	G5633-116-000
10 mm (25/64")	G1109-119-AA0	G1402-116-8A0	G5651-119-A00	G5662-119-A00	
12 mm (15/32")	G1109-119-8A0	G1402-116-CA0	G5651-119-800	G5662-119-800	
*14 mm (35/64")	G1109-119-CA0	G1402-116-DA8	G5651-119-C00	G5662-119-C00	G5633-116-A00
*16 mm (5/8")	G1109-119-DA0	G1402-116-EA0	G5651-119-D00	G5662-119-D00	
*18 mm (45/64")	G1109-119-EA0	G1402-116-FA0	G5651-119-E00	G5662-119-E00	
*20 mm (25/32")	G1109-119-GA0	G1402-116-GA0	G5651-119-F00	G5662-119-F00	

Needle gauge 針 番	Counter knife 上平刃組	Knife 下平刃	Bracket 上平刃と下平刃	Nipper spring A 上平刃用バネ	Nipper spring B 下平刃用バネ
					
9.5 mm (3/8")	G5630-116-000	G5629-116-000	G5628-116-000	G5660-116-00A	G5660-116-00B
10 mm (25/64")					
12 mm (15/32")					
*14 mm (35/64")	G5630-116-A00	G5629-116-A00	G5628-116-A00	G5660-116-ADA	G5660-116-A0B
*16 mm (5/8")					
*18 mm (45/64")					
*20 mm (25/32")					

*Special order part

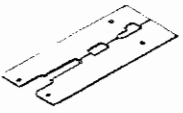
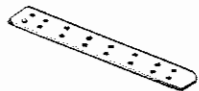
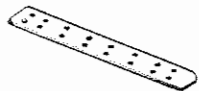
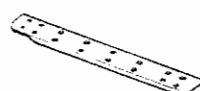
特別注文部品

(OPTIONAL PARTS FOR SHIM) 敷板仕様特別注文部品


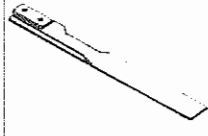
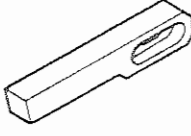

Needle gauge 針 番	Throat plate asm. 針板 組
	
9.5 mm (3/8")	G1109-116-0A0
10 mm (25/64")	G1109-116-AA0
12 mm (15/32")	G1109-116-8A0
14 mm (35/64")	G1109-116-CA0
16 mm (5/8")	G1109-116-DA0
18 mm (45/64")	G1109-116-EA0
20 mm (25/32")	G1109-116-GA0

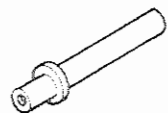
TABLE OF EXCHANGING PARTS
2. MECHANISM COMPONENTS

交換部品一覧表
 装置関係

Needle gauge 針幅 (mm)	Sewing table asm. 縫製テーブル(組) 	Selective part 選択部品	Rubber sole 身頃クランプコム	
			Left 左	Right 右
		Specification 仕様 		
		Standard 標準	G5115-117-000	G5115-117-000
		For heavy-weight materials 厚物用	G5116-117-000	G5116-117-000
9.5, 10, 12 mm	G5003-119-AA0-A	Sponge スポンジ	G5115-117-C00	G5115-117-E00
*14, 16 mm	G5003-119-BA0-A	Sponge (for heavy-weight materials) スポンジ(厚物用)	G5115-117-D00	G5115-117-F00
*18, 20 mm	G5003-119-CA0-A			

* Special order part
 特別注文部品

Needle gauge 針幅	Folding plate asm. 折込板(組)	Folding plate stopper 折込板ストッパー	Flap base plate フラップベース	Garment clamp plate asm. 身頃クランプ(組)
				
Left 左	9.5, 10, 12, 14 mm G5118-117-0A0	G5131-116-C00	G5137-116-C00	G5111-117-0A0
	*16, 18, 20 mm G5120-117-0A0	G5131-116-D00	G5137-116-D00	G5113-117-0A0
Right 右	9.5, 10, 12, 14 mm G5119-117-0A0	G5130-116-C00	G5138-116-C00	G5112-117-0A0
	*16, 18, 20 mm G5121-117-0A0	G5130-116-D00	G5138-116-D00	G5114-117-0A0

Needle gauge 針幅 (mm)	Corner knife コーナーメス				Sliding shaft 大押エ支持アーム スライド軸	Workpiece guide spring 生地ガイドバネ
		(A) 9	(C) 15	(B) 9	(D) 15	
9.5, 10, 12, 14	A	G5280-117-000	B	G5281-117-000	G5146-119-A00	G5328-116-000
*16, 18, 20	C	G5282-117-000	D	G5283-117-000	G5146-119-B00	G5328-116-A00

3. OPTIONAL PARTS FOR SHIM

敷板仕様特別注文部品

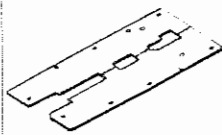
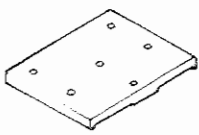
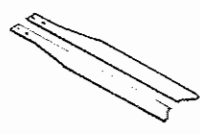
Needle gauge 針幅 (mm)	Sewing table asm. 縫製テーブル(組) 	Shim guide 敷板カイト		Shim base 敷板台	Shim 敷板
		Left 左	Right 右		
9.5, 10, 12	G5003-119-D00	G5015-119-A00	G5095-116-A0A	G5101-118-A00	G5125-116-A00
14, 16	G5003-119-E00	G5015-119-B00	G5095-116-A0B	G5101-118-B00	
18, 20	G5003-119-F00	G5015-119-C00	G5095-116-A0C	G5101-118-C00	

TABLE OF EXCHANGING PARTS

交換部品一覽表

4. WELT PATCH BASE PLATE COMPONENTS

玉布基板關係

Needle gauge 針 標	Double welt 兩 玉 緣	A compound double welt 複合兩玉緣 (Single welt 片 玉 緣)		Varied double welt 變形兩玉緣 (Single welt 片 玉 緣)		Single welt 片 玉 緣						
G	L	R	L	R	L	R	L	R				
* (9.5mm 3/8") 10mm (25/64")	G5306-118-A0A	4.3	4.3	G5307-118-A0A	9.3	9.3	G5308-118-A0A	8.1	0.5	G5309-118-A0A	9.3	4.3
	G5306-118-B0A	3.8	3.8	G5307-118-B0A	8.8	8.8	G5308-118-B0A	6.9	1.7	G5309-118-B0A	9.3	3.8
	G5306-118-C0A	3.4	3.4	G5307-118-C0A	8.3	8.3	G5308-118-C0A	8.3	0.3			
				G5307-118-D0A	7.8	7.8	G5308-118-D0A	7.8	0.8			
				G5307-118-E0A	7.3	7.3	G5308-118-E0A	7.3	1.3			
				G5307-118-F0A	7.5	7.5	G5308-118-F0A	9.3	1.7			
				G5307-118-G0A	7.0	0.8	G5308-118-G0A	8.0	1.3			
						G5308-118-H0A	8.0	1.7				
						G5308-118-I0A	7.1	1.7				
						G5308-118-J0A	8.3	1.7				
							G5308-118-K0A	9.5	0.8			
12mm (15/32")	G5306-118-A0B	5.3	5.3	G5307-118-A0B	11.3	11.3	G5308-118-A0B	8.9	1.7	G5309-118-A0B	11.3	5.3
	G5306-118-B0B	5.0	5.0	G5307-118-B0B	10.3	10.3	G5308-118-B0B	11.3	3.0			
				G5307-118-C0B	9.3	9.3	G5308-118-C0B	8.6	2.8			
						G5308-118-D0B	10.1	0.5				
* 14mm (35/64")	G5306-118-A0C	6.3	6.3	G5307-118-A0C	13.3	13.3	G5308-118-A0C	10.9	1.7	G5309-118-A0C	13.3	6.3
				G5307-118-B0C	13.3	4.3	G5308-118-B0C	13.3	3.0			
* 16mm (5/8")	G5306-118-A0D	7.3	7.3	G5307-118-A0D	15.3	15.3	G5308-118-A0D	15.3	1.7	G5309-118-A0D	15.3	7.3
				G5307-118-B0D	15.0	15.0	G5308-118-B0D	12.9	1.7			
* 18mm (45/64")	G5306-118-A0E	8.3	8.3	G5307-118-A0E	17.3	17.3	G5308-118-A0E	17.3	1.7	G5309-118-A0E	17.3	8.3
				G5307-118-B0E	18.0	18.0	G5308-118-B0E	14.9	1.7			
* 20mm (25/32")	G5306-118-A0F	9.3	9.3	G5307-118-A0F	19.3	19.3	G5308-118-A0F	19.3	1.7	G5309-118-A0F	19.3	9.3
							G5308-118-B0F	15.9	1.7			

* Special order part 特別注文部品

NUMERICAL INDEX OF PARTS

ノ ク イ ン

シ リ ア ル	P. REF S	シ リ ア ル	P. REF S	シ リ ア ル	P. REF S	シ リ ア ル	P. REF S
B1857-515-000	52 48	B8125-280-000	5 68	GSP-03008000	32 4		
B1888-515-000	52 35	B8151-771-000	5 77	GSP-03009000	32 51		
B1882-582-000	52 38	B8152-771-000	5 78	GSP-03010000	32 16		
B1884-582-000	52 55	B8153-771-000	5 79	GSP-03011000	32 17		
B1702-012-000	52 2	B8219-125-000	55 44	GSP-03012000	32 75		
B1801-515-000-A	50 1	B8228-125-000	55 46	GSP-03013000	32 50		
B1802-512-000	50 2	B8227-125-000	55 45	GSP-03014000	35 1		
B1804-512-000	50 8	B9117-051-000	50 42	GSP-03022000	38 4		
B1807-512-000	55 18	B9121-012-000	55 42	GSP-03028000	35 5		
B1813-512-000	50 8			GSP-03030000	35 51		
B1816-512-000	50 3	CG-2020000-00	50 38	GSP-03040000	35 6		
B1820-051-000	50 34	CG-2020000-00	52 55	GSP-03050000	35 18		
B1821-051-000	50 35	CG-2020000-00	52 82	GSP-03060000	35 19		
B1822-051-000	50 18	CG-2020000-00	52 72	GSP-03070000	38 20		
B1823-051-000	50 17	CG-2520000-00	46 2	GSP-03080000	35 21		
B1824-051-000	50 15	CG-3030000-00	52 74	GSP-03080000	35 22		
B1834-512-000-A	55 24	CS-040061A-SP	53 20	GSP-03010000	35 24		
B1850-512-000	55 25	CS-170101A-SZ	48 55	GSP-03011000	35 25		
B1851-512-000	55 24			GSP-03012000	35 25		
B1901-512-000	45 8	D1450-512-000	46 48	GSP-03013000	35 29		
B1903-552-000	45 10	D8113-555-800	5 73	GSP-03014000	35 30		
B1904-512-000	45 3	D8114-555-800	5 72	GSP-03015000	35 33		
B1905-541-000	45 7			GSP-03018000	35 34		
B1907-512-000-A	50 1	EA-9500802-00	55 33	GSP-03017000	35 35		
B2007-232-000	52 77	E9546-232-000	40 1	GSP-03018000	35 35		
B2529-352-000	45 14			GSP-03019000	35 39		
B3034-450-000	48 21	GAC-01002000	52 11	GSP-03027000	35 61		
B3034-450-000	53 22	GAS-11111000	2 24	GSP-03028000	35 62		
B3035-450-000	48 22	GHP-03527000	45 29	GSP-07002000	35 73		
B3035-450-000	53 23	GSA-01001000	35 1	GSP-07003000	35 67		
B3116-512-000	44 52	GSA-03003000	35 47	GSP-07008000	35 40		
B3120-125-000	44 63	GSA-04013000	5 35	GSP-07009000	35 10		
B3125-012-000	44 61	GSA-04014000	12 20	GSP-07010000	35 15		
B3125-012-000	54 10	GSA-05002000	35 11	GSP-08002000	35 71		
B3125-155-000	44 29	GSA-05001000	34 38	GSP-08005000	35 74		
B3126-012-000	54 4	GSA-08002000	34 35	GSP-08008000	35 55		
B3126-051-000	44 56	GSA-08003000	34 15	GSP-11001000	35 28		
B3127-051-000	44 57	GSA-08004000	34 5	GSP-11003000	35 47		
B3127-527-000	44 58	GSA-08005000	34 8	GSP-11004000-A	35 3		
B3129-012-000	44 9	GSA-08006000	34 2	GSP-11005000	35 63		
B3129-526-000	44 54	GSA-08007000	34 21	GSP-11008000	35 4		
B3132-051-000	44 55	GSA-08008000	34 6	GSP-11007000	35 18		
B3134-521-000	44 34	GSA-08009000	34 10	GSP-11008000	35 45		
B3139-527-000	44 46	GSA-08010000	34 13	GSP-11010000	35 2		
B3140-527-000	44 50	GSA-08011000	34 11	GSP-11010000	35 2		
B3141-527-000	44 50	GSA-08012000	34 9	GSP-11011000	35 72		
B3143-527-000	44 35	GSA-08012000	34 18	GSP-11011000	35 71		
B3215-771-000	54 15	GSA-08013000	34 1	GSP-20002000	35 75		
B3214-012-000	54 13	GSA-11001000	39 13	GSP-20003000	35 46		
B3223-012-000	54 5	GSA-11002000	39 14	GSP-20004000	35 55		
B3224-771-000	54 20	GSA-11003000	39 11	G1109-118-AA0	44 59		
B3228-012-000	54 17	GSA-11005000	39 7	G1110-118-000	44 71		
B3229-012-000	54 15	GSA-15001000	39 15	G1118-119-000	44 5		
B3301-704-000	57 1	GSA-15002000	39 6	G1118-119-000	44 6		
B3301-704-000-A	57 12	GSA-15003000	39 10	G1119-119-000	44 7		
B3302-704-000	57 29	GSA-18001000	35 7	G1131-119-000	44 27		
B3303-704-000	57 22	GSP-02001000-A	30 1	G1217-118-000	45 23		
B3304-704-000-A	57 17	GSP-02001000-A	32 1	G1401-118-000	45 34		
B3305-704-000-A	57 9	GSP-02004000	30 48	G1402-118-BA0	45 30		
B3306-704-000	57 4	GSP-02004000	32 48	G1501-118-000	45 48		
B3307-704-000	57 5	GSP-02007000	35 62	G1509-118-000	45 23		
B3307-804-000	57 20	GSP-02010000	35 13	G1510-118-000	45 50		
B3308-704-000	57 8	GSP-02011000	20 14	G1501-118-000	45 67		
B3309-704-000	57 14	GSP-02011000	20 35	G1514-118-000	52 3		
B3311-012-000	57 21	GSP-02011000	32 14	G1516-118-000	52 55		
B3311-704-000	57 2	GSP-02011000	32 35	G1524-118-000	52 37		
B3311-804-000	57 15	GSP-02013000	30 32	G1545-118-000	52 33		
B3312-012-000	57 19	GSP-02013000	32 32	G1810-119-000	50 22		
B3313-704-000-A	57 8	GSP-02014000	30 17	G1811-119-000	50 49		
B3317-704-000	57 3	GSP-02015000	30 19	G1815-119-000	50 28		
B3318-512-000	55 12	GSP-02015000	32 19	G1816-119-000	50 33		
B3501-512-000-A	55 2	GSP-02018000	30 18	G1830-119-000	50 37		
B3502-512-000-A	55 22	GSP-02018000	32 18	G1831-118-000	50 38		
B3505-512-000-A	55 5	GSP-05001000	32 28	G1831-118-000	50 39		
B3508-512-000	55 9	GSP-05002000	32 47	G1834-119-000	55 37		
B3510-512-000	55 5	GSP-05003000	32 50	G1850-119-AA0	50 26		
B3511-512-000	55 29	GSP-05004000	32 45	G1850-119-BA0	50 50		
B3513-512-000	55 20	GSP-05005000	32 3	G1861-118-000	50 25		
B3534-155-000	55 26	GSP-05006000	32 53	G1862-119-000	55 13		
B3536-122-000	55 15	GSP-05007000	32 52	G1883-119-000	55 39		

NUMERICAL INDEX OF PARTS

ブライ

Table with 8 columns: Part No. (ロシナン), P. REF S, Part No. (ロシナン), P. REF S, Part No. (ロシナン), P. REF S, Part No. (ロシナン), P. REF S. The table lists various part numbers and their corresponding reference values.

NUMERICAL INDEX OF PARTS

★クイン

品名	P. REF S	品名	P. REF S	品名	P. REF S	品名	P. REF S
WS-0510002-KN	28	72					
WS-0510002-KN	30	8					
WS-0510002-KN	30	43					
WS-0510002-KN	32	8					
WS-0510002-KN	32	43					
WS-0510002-KN	34	18					
WS-0510002-KN	34	20					
WS-0510002-KN	36	3					
WS-0510002-KN	36	9					
WS-0510002-KN	36	32					
WS-0510002-KN	38	57					
WS-0510002-KN	38	16					
WS-0510002-KN	39	4					
WS-0510002-KN	41	20					
WS-0521010-KN	57	24					
WS-0521010-KN	57	27					
WS-0521010-KP	52	17					
WS-0521010-KP	53	14					
WS-0510002-KN	2	22					
WS-0610002-KN	4	13					
WS-0610002-KN	6	10					
WS-0610002-KN	6	49					
WS-0610002-KN	6	62					
WS-0610002-KN	8	16					
WS-0610002-KN	8	30					
WS-0610002-KN	10	3					
WS-0610002-KN	12	18					
WS-0610002-KN	12	51					
WS-0610002-KN	16	2					
WS-0610002-KN	17	26					
WS-0610002-KN	20	15					
WS-0610002-KN	20	33					
WS-0610002-KN	24	3					
WS-0610002-KN	26	13					
WS-0610002-KN	28	25					
WS-0610002-KN	28	62					
WS-0610002-KN	28	68					
WS-0610002-KN	30	22					
WS-0610002-KN	30	25					
WS-0610002-KN	30	30					
WS-0610002-KN	30	69					
WS-0610002-KN	32	22					
WS-0610002-KN	32	25					
WS-0610002-KN	32	30					
WS-0610002-KN	32	69					
WS-0610002-KN	34	31					
WS-0610002-KN	36	53					
WS-0621210-KR	6	66					
WS-0820002-KN	2	48					
WS-0820002-KN	6	56					
WS-0820002-KN	6	70					
WS-0820002-KN	8	27					
WS-0820002-KN	16	14					
WS-0820002-KN	22	28					
WS-0820002-KN	28	52					
WS-0820002-KN	28	57					
WS-0820002-KN	30	65					
WS-0820002-KN	32	65					
WS-0820002-KN	32	74					
WS-0820002-KN	34	36					
WS-1020002-KN	38	9					
WS-1220002-KN	2	26					
WS-1220002-KN	16	48					
WS-1643202-KR	57	31					
WZ-0641510-KP	52	45					
040-00000591	50	41					
040-00001380	50	40					
101-09908	50	20					
101-11201	50	32					
101-12050	50	11					
101-12357	50	5					
101-12407	50	21					



東京重機工業株式会社