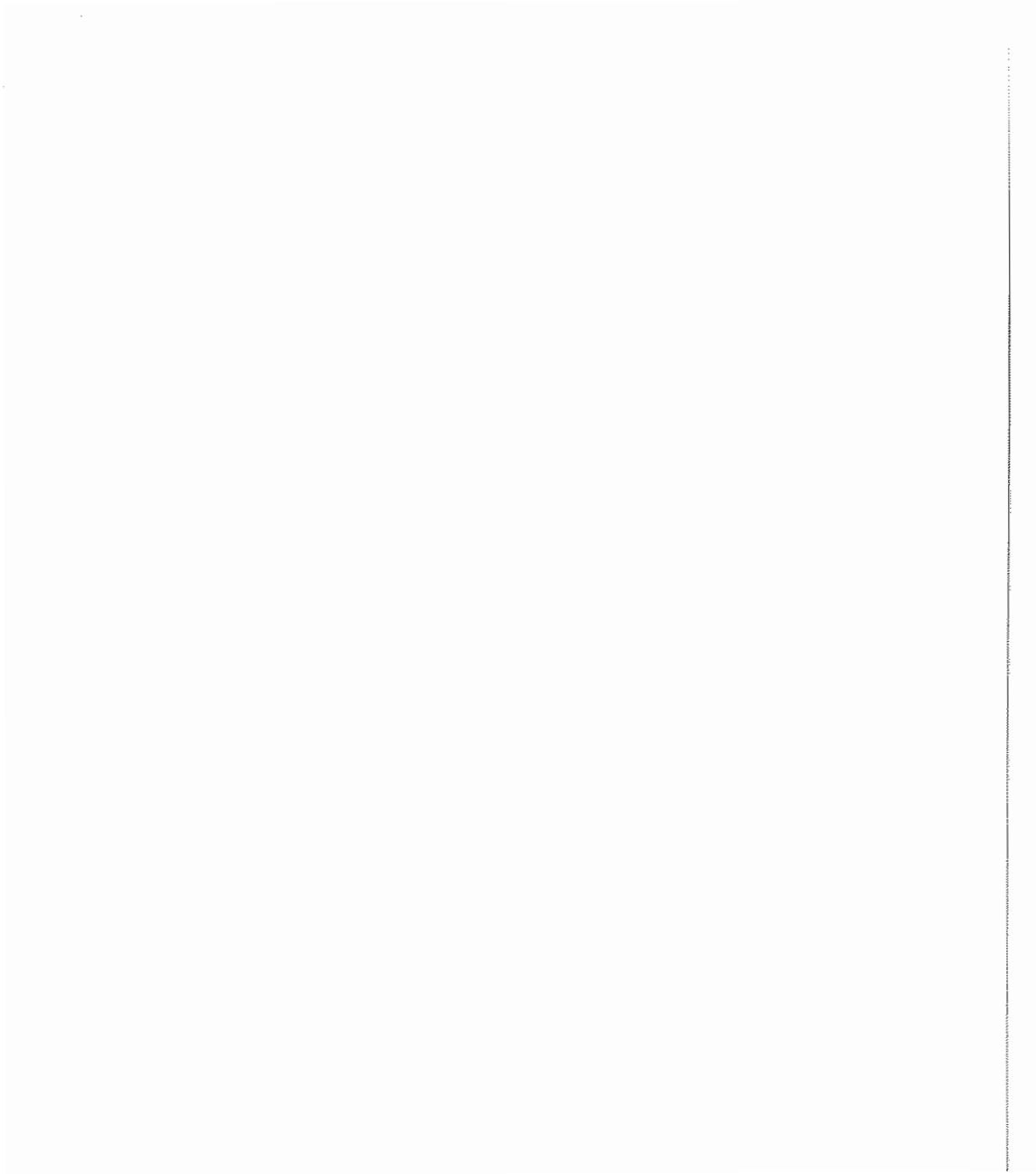


Tuck and Dart Seamer

タックダーツシーマ

AMS-345C

PARTS LIST



HOW TO MAKE USE OF THIS PARTS LIST

1. Explanation of codes

1) "*" mark.....means this part is changed from the previous parts book.

As to the details of the change, refer to "List for information of change".

2) "01"refer to "Note" explanation at bottom of page.

2. Codes on the "Qty" column

· Each numeral indicates the number of parts required.

· "0.1" and "2.5" indicate the length (in meters) of the respective parts.

3. Parentheses mean that the corresponding part is a subpart that constructs an assembly part.

4. Dotted lines on the Figures indicate assembly parts.

パーツリストご利用に際して

1. "注記" 欄の記号説明

1) "*" 印前回のパーツブックに比較して今回変更された部品を意味します。

変更内容は"変更情報リスト"を参照してください。

2) "01"ページ下の"注記"の説明を参照してください。

2. 数量欄の数字は、個数を表し、0.1、2.5等の数値は、長さ（単位メートル）を表します。

3. 数量欄の（ ）は、組部品を構成している子部品であることを意味します。

4. イラストページの----- 枠は、組構成であることを意味します。

CONTENTS

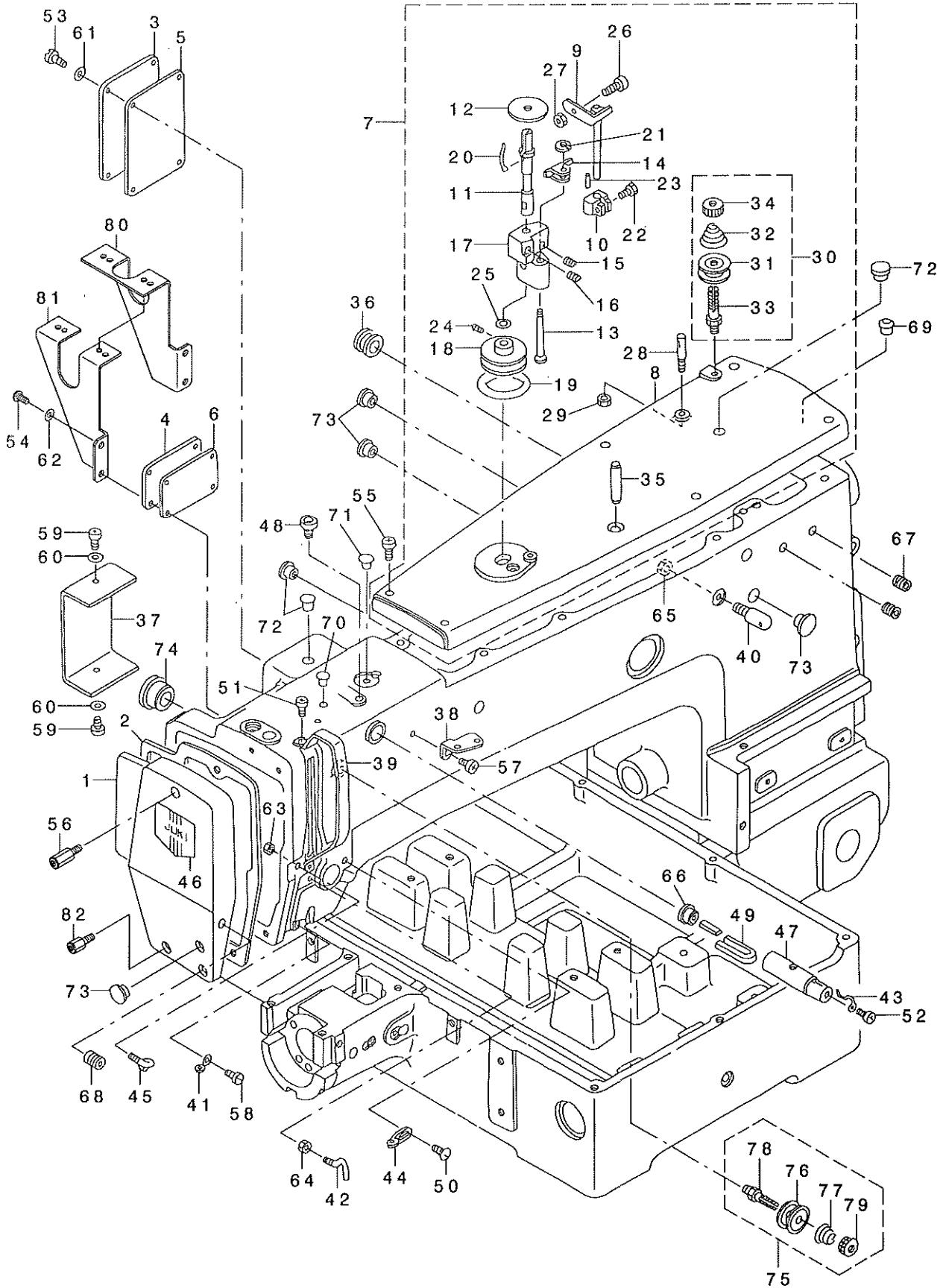
目 次

1. FRAME & MISCELLANEOUS COVER COMPONENTS (1)	1
頭部・外装関係 (1)	
2. FRAME & MISCELLANEOUS COVER COMPONENTS (2)	3
頭部・外装関係 (2)	
3. FRAME & MISCELLANEOUS COVER COMPONENTS (3)	5
頭部・外装関係 (3)	
4. MAIM SHAFT & NEEDLE BAR COMPONENTS	7
上軸・針棒関係	
5. PRESSER MECHANISM COMPONENTS	9
中押さえ関係	
6. SHUTTLE DRIVER SHAFT COMPONENTS	11
下軸関係	
7. TENSION CONTROLLER COMPONENTS	13
糸調子関係	
8. TENSION RELEASE & TEREAD TRIMMER MECHANISM COMPONENTS	15
糸ゆるめ・糸切り関係	
9. X-Y COMPONENTS (1)	17
X-Y関係 (1)	
10. X-Y COMPONENTS (2)	19
X-Y関係 (2)	
11. CLOTH FEED MECHANISM COMPONENTS	21
布送り台関係	
12. MATERIAL FEEDER INSTALLING BASE COMPONENTS	23
布送り込み取付けベース関係	
13. MATERIAL FEEDER COMPONENTS	25
布送り込み装置関係	
14. MATERIAL POSITIONING COMPONENTS	27
布位置決め関係	
15. LUBRICATION COMPONENTS	29
給油関係	
16. SENSOR COMPONENTS	31
センサ関係	
17. PNEUMATIC COMPONENTS	33
エアー関係	
18. TABLE COMPONENTS	35
脚卓関係	
19. THREAD STAND COMPONENTS	37
糸立て装置関係	
20. CONTROL BOX COMPONENTS	39
制御ボックス関係	

21. OPERETION BOX COMPONENTS	40
操作ボックス関係	
22. CIRCUIT BOARD COMPONENTS	41
基板関係	
23. POWER SUPPLY & CORD COMPONENTS	43
電源・コード関係	
24. PEDAL & ELECTRIC EQUIPMENT ACCESSORIE PART COMPONENTS	45
ペダル・電装付属品関係	
25. ACCESSORIE PART COMPONENTS	47
付属品関係	
26. OPTIONAL PART COMPONENTS	49
オプション関係	
27. LIST FOR INFORMATION OF CHANGE	51
変更情報リスト	
NUMERICAL INDEX OF PARTS	55
索引	

1. FRAME & MISCELLANEOUS COVER COMPONENTS (1)

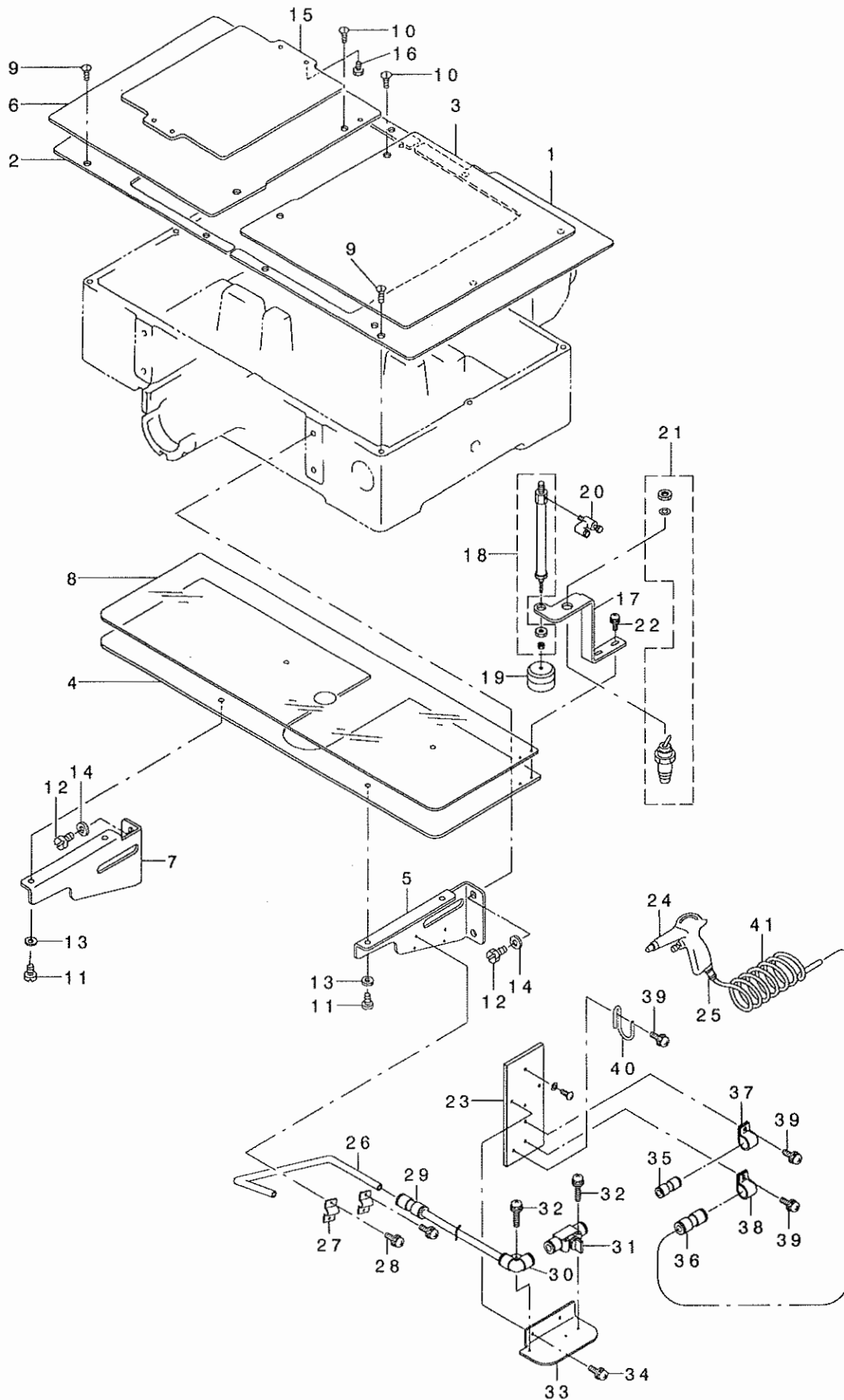
頭部・外装関係 (1)



REF. NO	NOTE	PART NO.	DESCRIPTION	クニ	Qty
1		B1105-220-00A	FACE PLATE	メンブカハ-	1
2		B1117-220-000	FACE PLATE GASKET	メンブカハ-ハツキン	1
3		B1122-220-00B	COVER (A)	ナカオサエカハ-(A)	1
4	*	B1123-220-00B	COVER (B)	ナカオサエカハ-(B)	1
5		B1124-220-000	GASKET A	ナカオサエカハ-ハツキンA	1
6		B1125-220-000	GASKET B	ナカオサエカハ-ハツキンB	1
7		B1104-220-0AB	TOP COVER ASM.	ウツムカハ-(クミ)	1
8		B1104-220-00B	TOP COVER	ウツムカハ-	(1)
9		B3201-210-0A0	STOP LATCH ASM.	ホビノサエケツコウ	(1)
10		B3203-210-000	CAM	トマキカ	(1)
11		B3204-210-000	SPINDLE	トマキジク	(1)
12		B3205-210-000	CUSHION	ホビンサ	(1)
13		B3206-210-000	SCREW STUD	トマキシクダイトメジク	(1)
14		B3207-210-000	TRIP LATCH	トマキチヨウヒツタイ	(1)
15		B3208-210-000	SPRING A	トマキチヨウヒツタイハネA	(1)
16		B3209-210-000	SPRING B	トマキチヨウヒツタイハネB	(1)
17		B3210-210-000	BOBBIN WINDER BASE	トマキシクダ	(1)
18		B3211-210-000	BOBBIN WINDER WHEEL	トマキギマ	(1)
19		B3212-210-000	FRICITION WHEEL	トマキマツクマ	(1)
20		B3212-761-000	LATCH SPRING	ホビノトメハネ	(1)
21		D2430-555-B00	SNAP RING	カシロラジクシツク	(1)
22		SS-9111020-TP	SCREW 11/64-40 L=10	ロツカクナット 11/64-40 L=10	(1)
23		PS-0150065-KP	SPRING PIN 1.5X6	スプリングピン 1.5X6	(1)
24		SS-8110520-TP	SCREW 11/64-40 L= 4.5	トメネジ 11/64-40 L=4.5	(2)
25		WP-0651056-SH	WASHER 6.5X11X1	ヒラシカネ 6.5X11X1	(1)
26		B3208-280-000	BOBBIN WINDER ADJUSTING SCREW	ホビノサエマヌ	(1)
27		NS-6110530-SP	NUT 11/64-40	ロツカクナット 11/64-40	(1)
28		100-07003	THREAD GUIDE PIN	トマキアソナイ	(1)
29		NS-6110310-SP	NUT 11/64-40	ロツカクナット 11/64-40	(1)
30		B1115-232-0A0	FIRST THREAD TENSION ASM.	タイルトチヨウクミ	(1)
31		B3126-012-000	THREAD TENSION DISK	トチヨウシタ	(2)
32		B1115-232-000	FIRST THREAD TENSION SPRING	タイルトチヨウハネ	(1)
33		B3123-352-000	THREAD TENSION ROD	トチヨウサネ	(1)
34		B3125-012-000	THREAD TENSION NUT	トチヨウナット	(1)
35		PS-0800302-KH	SPRING PIN 8X30	スプリングピン 8X30	(1)
36		B1126-210-000	WIRE BUSHING	コートアツク	1
37		B1128-210-00B	SWITCH COVER	トウフスイッチトツクカハカハ-	1
38		B1111-232-000	THREAD GUIDE PLATE	トマキアソナイ	1
39		138-16608	BALANCE COVER	テンビンカハ-	1
40		B1123-280-000	FIRST THREAD GUIDE	タイルトマキアソナイ	1
41		B1124-280-000	ARM THREAD GUIDE B	アームトマキアソナイB	1
42		B1125-280-000	L-SHAPED THREAD GUIDE A	Lカタトマキアソナイ	1
43		B1127-280-000	SILICON OIL THREAD GUIDE	エシレントマキアソナイ	1
44		B1126-552-000	ARM THREAD GUIDE A	アームトマキアソナイA	1
45		B3114-771-000	THREAD GUIDE	トマキアソナイ	1
46		B1178-191-000	FACE PLATE DRESSING TABLE	メンブカハクシヨハシ	1
47		135-01309	SILICON OIL PIPE	エシレンパイプ	1
48		135-01408	SILICON OIL POURING HOLE	エシレンチュウコウケチ	1
49		135-01705	SILICON OIL FELT	エシレンワタ	1
50		SS-3090610-SP	SCREW 9/64-40 L=6	マメネジ 9/64-40 L=6	1
51		SS-4090715-SP	SCREW 9/64-40 L=7	マメネジ 9/64-40 L=7	2
52		SS-4110515-SP	SCREW 11/64-40 L=5	マメネジ 11/64-40 L=5	1
53		SS-4110815-SP	SCREW 11/64-40 L=8	マメネジ 11/64-40 L=8	4
54	*	SS-4111015-SP	SCREW 11/64-40 L=10	マメネジ 11/64-40 L=10	4
55		SS-4111015-SP	SCREW 11/64-40 L=10	マメネジ 11/64-40 L=10	6
56		G5059-345-000	FACE COVER JOINT A	メンブカハ-ジョイントA	1
57		SS-4150715-SP	SCREW 15/64-28 L=7	マメネジ 15/64-28 L=7	1
58		SS-7110840-SP	SCREW 11/64-40 L=7.8	マメヒラネジ 11/64-40 L=7.8	1
59		SM-4040601-SC	SCREW M4X0.7 L=6	マメコネジ M4X0.7 L=6	2
60		WP-0430801-SC	WASHER 4.3X9X0.8	ヒラシカネ 4.3X9X0.8	2
61		WP-0450000-SD	WASHER 4.5X8X0.5	ヒラシカネ 4.5X8X0.5	4
62		WP-0450000-SD	WASHER 4.5X8X0.5	ヒラシカネ 4.5X8X0.5	4
63		NS-6090310-SP	NUT 9/64-40	ロツカクナット 9/64-40	1
64		NS-6090310-SP	NUT 9/64-40	ロツカクナット 9/64-40	1
65		NS-6150310-SP	NUT 15/64-28	ロツカクナット 15/64-28	1
66		TA-1050504-RO	RUBBER PLUG	トメシ	1
67		SS-8110560-SP	SCREW 11/64-40 L=4.5	トメネジ 11/64-40 L=4.5	2
68		SS-8090410-SP	SCREW 9/64-40 L= 3.5	トメネジ 9/64-40 L=3.5	1
69		B1405-012-000	CAP	キャップ	1
70		TA-0750704-RO	RUBBER PLUG	トメシ	1
71		TA-0850604-RO	RUBBER PLUG	トメシ	1
72		TA-1050504-RO	RUBBER PLUG	トメシ	3
73		TA-1250406-RO	RUBBER PLUG D=12.5 L=4	トメシ D=12.5 L=4	4
74		TA-2100904-RO	RUBBER PLUG	トメシ	1
75		B1115-232-0A0	FIRST THREAD TENSION ASM.	タイルトチヨウクミ	1
76		B3126-012-000	THREAD TENSION DISK	トチヨウシタ	(2)
77		B1115-232-000	FIRST THREAD TENSION SPRING	タイルトチヨウハネ	(1)
78		B3123-352-000	THREAD TENSION ROD	トチヨウサネ	(1)
79		B3125-012-000	THREAD TENSION NUT	トチヨウナット	(1)
80	*	B1142-223-C00	FIXING PLATE A	ツクサハコチイタA	1
81	*	B1143-223-C00	FIXING PLATE B	ツクサハコチイタB	1
82		G5060-345-000	FACE COVER JOINT B	メンブカハ-ジョイントB	2

2. FRAME & MISCELLANEOUS COVER COMPONENTS (2)

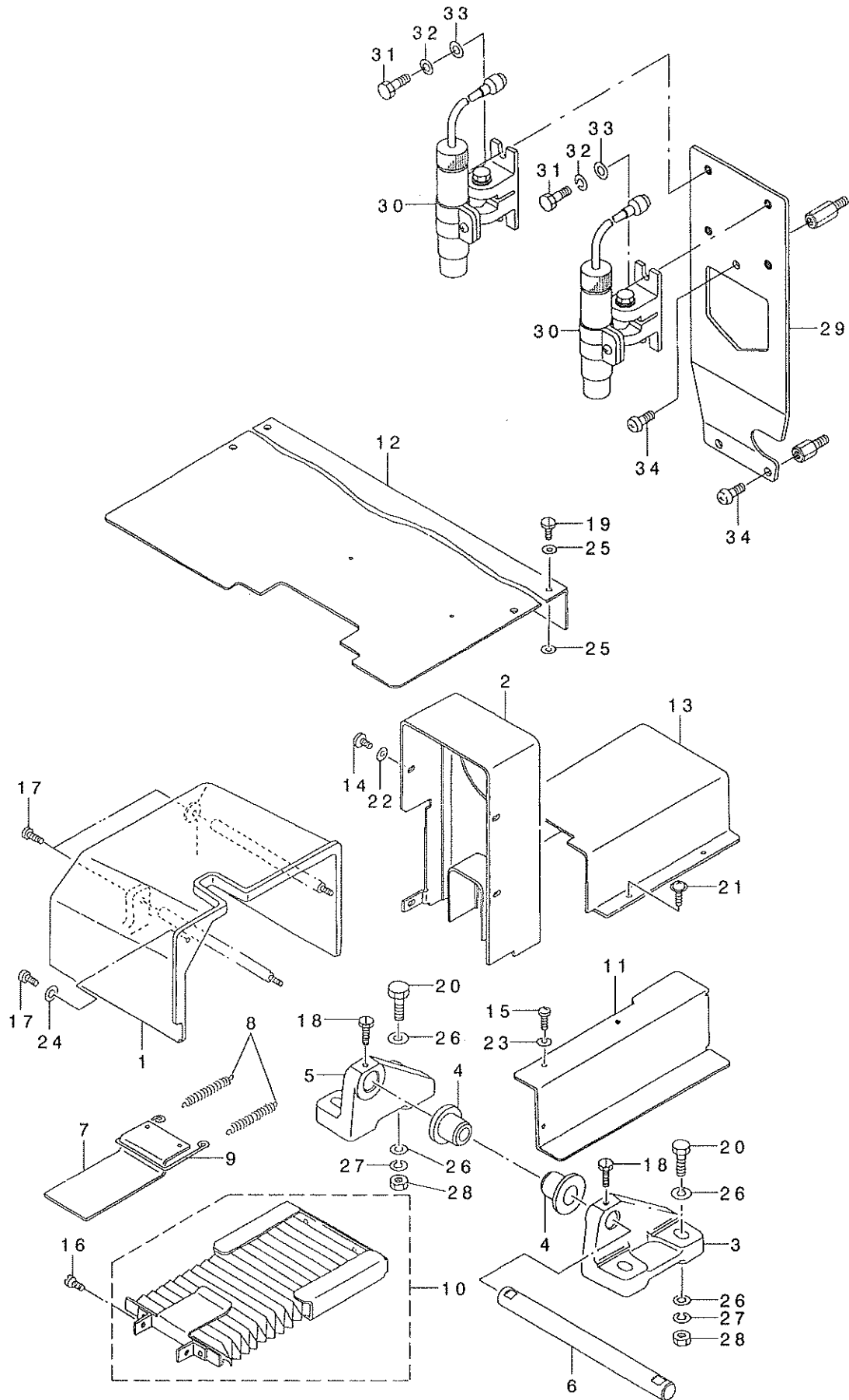
頭部・外装関係 (2)



REF. NO	NOTE	PART NO.	DESCRIPTION	ヒソメイ	Qty
1		B1108-220-000	RIGHT COVER	オクリタ'イカハ'-ミキ'	1
2		B1109-220-000	LEFT COVER	オクリタ'イカハ'-ヒタ'リ	1
3		B1110-220-00A	AUXILIARY COVER, RIGHT	オクリタ'イホシ'ヨカハ'-(ミキ')	1
4		G5054-345-000	AUXILIARY COVER	ハリイタホシ'ヨカハ'-	1
5		G5053-345-000	AUXILIARY COVER, RIGHT	ハリイタホシ'ヨカハ'-ミキ'	1
6		B1118-220-00A	AUXILIARY COVER, LEFT	オクリタ'イホシ'ヨカハ'-(ヒタ'リ)	1
7		G5052-345-000	AUXILIARY COVER, LEFT	ハリイタホシ'ヨカハ'-ヒタ'リ	1
8		G5055-345-000	AUXILIARY COVER SHEET	ハリイタホシ'ヨカハ'-シート	1
9		SS-1110840-SP	SCREW 11/64-40 L=8	サラネシ' 11/64-40 L=8	10
10		SS-1110840-SP	SCREW 11/64-40 L=8	サラネシ' 11/64-40 L=8	4
11		SS-6110610-TP	SCREW 11/64-40 L=6	ヒラネシ' 11/64-40 L=6	6
12		SS-9151160-CP	SCREW 15/64-28 L=10.5	ロツカクホ'ルト 15/64-28 L=115	4
13		WP-0520656-SA	WASHER 5.2X9.5X0.6	ヒラサ'カ'ネ 5.2X9.5X0.6	6
14		WP-0621016-SD	WASHER 6.2X13X1	ヒラサ'カ'ネ 6.2X13X1	4
15		B1502-220-000	PRESSER PLATE	オサエイタ	1
16		SS-9151120-CP	SCREW 15/64-28 L=11	ロツカクホ'ルト 15/64-28 L=11	4
17		G5057-345-000	PRESSER CYLINDER BRACKET	ヌノオサエイシリンタ'-トリツケイタ	1
18		PA-1004507-A0	CYLINDER	シリンタ'-	1
19		180-72553	THREAD CUTTER SUPPORT ASM.	イトキリオサエタミ	1
20		PC-0105170-00	SPEED CONTROLLER	スピ'-ト'コントローラ	1
21		PV-0105090-00	VALVE	ヌカニカルハ'ルブ'	1
22		SL-4041081-SC	SCREW M4 L=10	ナハ'コネシ'セムス M4 L=10	2
23		G5082-345-000	AIR BLOW INSTALLING PLATE	エア-フ'ロ-トリツケイタ	1
24		161-11403	AIR GUN	エア-ガン	1
25		161-11502	SOCKET	ソケット	1
26		G5086-345-000	AIR NOZZLE	エア-ノズ'ル	1
27		G5131-345-000	PIPE CLAMP	フ'ロ-ハ'イフ'トリツケカナク'	2
28		SL-4041081-SC	SCREW M4 L=10	ナハ'コネシ'セムス M4 L=10	4
29		PJ-3030800-01	STRAIGHT UNION	ユニオンストレ-ト	1
30		PJ-0465290-01	ELBOW UNION	エルボ'	1
31		181-84408	HAND VALVE	ハント'ハ'ルブ'	1
32		SL-4042581-SC	SCREW	サ'カ'ネツキナハ'コネシ'	3
33		G5132-345-000	AIR BLOW INSTALLING BRACKET	エア-フ'ロ-トリツケイタ	1
34		SL-4051091-SC	SCREW M5X0.8 L=10	ナハ'コネシ'セムス M5X0.8 L=10	2
35		PJ-3030400-01	UNION	ワシタツチ'ツキ'テ	1
36		PJ-3030600-01	STRAIGHT UNION	ストレ-トユニオン	1
37		HX-0015000-0D	CABLE CLIP	ケ-フ'ルクリツフ'	1
38		HX-0015000-0F	CABLE CLIP	ケ-フ'ルクリツフ'	1
39		SL-4041081-SC	SCREW M4 L=10	ナハ'コネシ'セムス M4 L=10	3
40		161-10108	HOOK	エア-ガンカケ	1
41		G5458-116-000	CURLED TUBE	カ-ルチユ-ブ'	1

3. FRAME & MISCELLANEOUS COVER COMPONENTS (3)

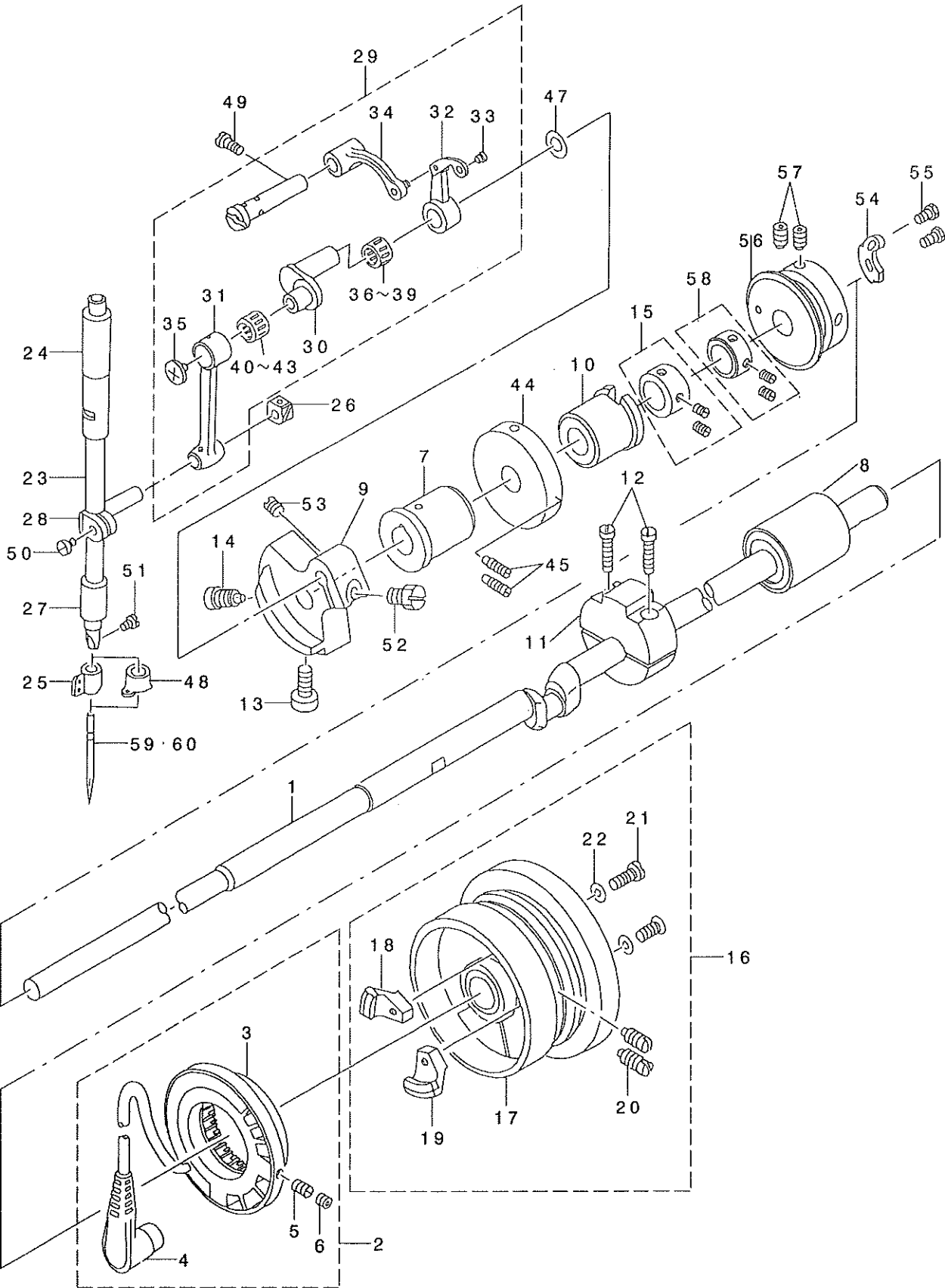
頭部・外装関係 (3)



REF. NO	NOTE	PART NO.	DESCRIPTION	ヒョウメイ	Qty
1		B1106-220-00B	SIDE COVER	ソクメンカバー -	1
2		B1107-220-00A	BELT COVER	ベルトカバー -	1
3		B1111-220-000	BED HINGE, RIGHT	ベッドのヒンジ ミキ	1
4		B1115-220-000	RUBBER PAD A	ゴムウツシゴ MA	2
5		B1119-220-000	BED HINGE, LEFT	ベッドのヒンジ ヒタリ	1
6		B1120-220-000	BED HINGE SHAFT	ベッドのヒンジシャフト	1
7		B1150-220-000	MOVEMENT COVER A	移動カバー -A	1
8		B1151-220-000	TENSION SPRING	移動カバー - A ヒツパ リハネ	2
9		B1152-220-000	TENSION WIRE	移動カバー - A ヒツパ リカナク	1
10		B1153-220-0A0	MOVEMENT COVER B ASM.	移動カバー - B ケツゴウ	1
11		B1158-220-00B	Y SENSOR COVER	Y センサ-カバー -	1
12		B1159-220-000	TABLE REAR COVER	テーブルリアカバー -	1
13		B1160-220-00A	Y REMOVAL SHAFT COVER	Y 移動シャフトカバー -	1
14		SS-4110715-SP	SCREW 11/64-40 L=7	ナットネジ 11/64-40 L=7	4
15		SS-4110715-SP	SCREW 11/64-40 L=7	ナットネジ 11/64-40 L=7	3
16		SS-4110715-SP	SCREW 11/64-40 L=7	ナットネジ 11/64-40 L=7	2
17		SS-4111015-SP	SCREW 11/64-40 L=10	ナットネジ 11/64-40 L=10	3
18		SS-9151240-SN	SCREW 15/64-28 L=11.5	ワッシャーネジ 15/64-28	2
19		SM-5051400-SC	SCREW M5 L=14	トラスネジ M5X0.8 L=14	4
20		SM-9124503-SB	SCREW M12 L=45	ワッシャーネジ M12 L=45	4
21		SL-4040691-SC	SCREW M4 L=6	ナットネジ ナットネジ M4 L=6	4
22		WP-0450801-SD	WASHER 4.5X10X0.8	ワッシャーネジ 4.5X10X0.8	4
23		WP-0450801-SD	WASHER 4.5X10X0.8	ワッシャーネジ 4.5X10X0.8	4
24		WP-0450801-SD	WASHER 4.5X10X0.8	ワッシャーネジ 4.5X10X0.8	1
25		WP-0561616-SC	WASHER 5.6X16X1.6	ワッシャーネジ 5.6X16X1.6	8
26		WP-1302501-SE	WASHER M12	ワッシャーネジ	8
27		WS-1253010-KN	SPRING WASHER 12.5X21.5X3	バネネジネジ 12.5X21.5X3	4
28		NM-6120011-SF	NUT M12	ワッシャーナット M12 シユ	4
29		G5058-345-000	LIGHT INSTALLING PLATE	コウテンコンソールライトケイタ	1
30		G5099-345-0A0	MARKING LIGHT ASM.	マーキング ライト クミ	2
31		SM-9061850-SC	SCREW M6 L=18	ワッシャーネジ M6 L=18	4
32		WS-0610002-KN	SPRING WASHER 6.1X12.2X1.5	バネネジネジ M6	4
33		WP-0641601-SC	WASHER	ワッシャーネジ ミカキマル M6	4
34		SS-4111015-SP	SCREW 11/64-40 L=10	ナットネジ 11/64-40 L=10	3

4. MAIN SHAFT & NEEDLE BAR COMPONENTS

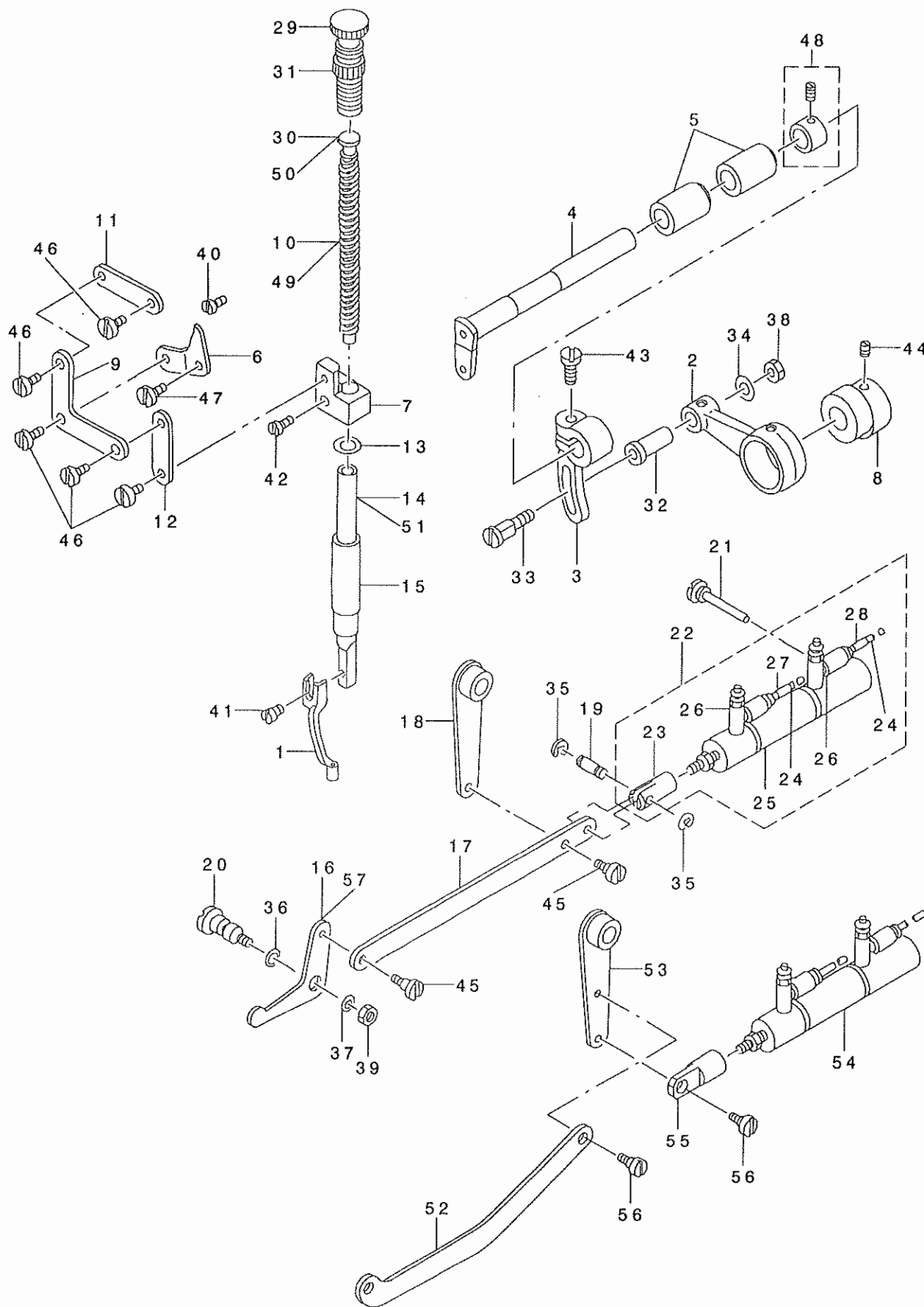
上軸・針棒関係



REF. NO	NOTE	PART NO.	DESCRIPTION	ル ヲ メ イ	Qty
1		B1201-220-000	MAIN SHAFT	ウツク	1
2		B1209-220-0A0	GENERATOR STATOR ASM.	ハジテ'ソキ ステ-タ- クミ	1
3		M4005-110-0A0	STATOR ASM.	ステ-タクミ	(1)
4		B1210-220-0A0	SYNCHRONIZE BOARD	シンクロキ'ン	(1)
5		SS-8111010-TP	SCREW 11/64-40 L=9.5	トメネジ' 11/64-40 L=9.5	(2)
6		SS-8110422-TP	SCREW 11/64-40 L=4	トメネジ' 11/64-40 L=4	(2)
7		B1202-210-000	BUSHING, FRONT	ウツク マエメタル	1
8		B1204-210-0A0	BUSHING, REAR	ウツク ウシロメタル クミ	1
9		B1206-210-000	COUNTERWEIGHT	ツリアイスイ	1
10		B3514-210-0A0	OIL WICK ASM.	ウツク ナカメタルユツク クミ	1
11		B1207-205-000	CRANK BALANCER	クランク ハ'ランサ	1
12		SS-6122510-SP	SCREW 3/16-28 L=25	ヒラネジ' 3/16-28 L=25	2
13		SS-6151412-TP	SCREW 15/64-28 L=14	ロツカクア'ネ' ネト 15/64-28	1
14		SS-6681712-TP	SCREW 9/32-28 L=16.5	6カクア'ネ' ネト 9/32-28L=16.5	1
15		CS-147121E-SH	THRUST COLLAR ASM. D=14.72 W=12	スラストウケ D=14.72 W=12 クミ	1
16		B1205-210-0BA	HAND WHEEL ASM.	ハズ'ミク' 輪マ' クミ	1
17		B1205-210-0AA	HAND WHEEL ASM.	ハズ'ミク' 輪マ'(クツコ'ウ)	(1)
18		M4007-110-0AB	MAGNET FITTING BASE B ASM.	マク' ネット トリツクダ' イ B クミ	(1)
19		B1208-210-0A0	SOLENOID INSTALLING PLATE ASM.	マク' ネットトリツクダ' イクツコ' ウ(A)	(1)
20		SS-8151550-SP	SCREW 15/64-28 L=15	トメネジ' 15/64-28 L=15	(2)
21		SS-6111210-SP	SCREW 11/64-40 L=12	ヒラネジ' 11/64-40 L=12	(2)
22		WP-0450801-SD	WASHER 4.5X10X0.8	ヒラサ'ガ'ネ 4.5X10X0.8	(2)
23		B1401-210-000	NEEDLE BAR	ハリネ'ウ	1
24		B1402-210-000	BUSHING, UPPER	ハリネ'ウ ウエメタル	1
25	01	B1405-210-000	THREAD GUIDE A	ハリネ'ウ イトアンナイ A	1
26		B1414-232-000	SQUARE BLOCK	カクコ'マ	1
27		B1403-280-000	NEEDLE ROD LOWER METAL	ハリネ' - シタメタル	1
28		B1411-552-0A0	NEEDLE BAR CONNECTING ASM.	ハリネ' - タ'キ クミ	1
29		B1901-280-0B0	LINK BALANCE ASM.	リンクテンビ'ン クミ	1
30		B1203-280-000	NEEDLE ROD CRANK	ハリネ' - クランク	(1)
31		B1404-280-000	NEEDLE BAR CRANK ROD	ハリネ' - クランクロツト'	(1)
32		B1901-280-000	THREAD TAKE-UP LEVER	リンクテンビ'ン	(1)
33		B1902-280-000	THREAD HANDLING AREA BUSH	テンビ'ン イトミチ ア'ツシユ	(1)
34		B1903-280-000	THREAD TAKE-UP CRANK	テンビ'ン クランク	(1)
35		B1903-552-000	LEFT SCREW	ヒタ'リネジ'	(1)
36	03	B1905-541-A00	NEEDLE BEARING, A	テンビ'ン ニ-ト' 輪ハ' アリソク'	(1)
37	03	B1905-541-B00	NEEDLE BEARING	テンビ'ン ニ-ト' 輪ハ' アリソク'	(1)
38	03	B1905-541-C00	NEEDLE BEARING	テンビ'ン ニ-ト' 輪ハ' アリソク'	(1)
39	03	B1905-541-D00	NEEDLE BEARING	テンビ'ン ニ-ト' 輪ハ' アリソク'	(1)
40	03	B1411-804-A00	BEARING (A)	ハリ クト' -レハ' - ハ' アリソク' A	(1)
41	03	B1411-804-B00	NEEDLE DRIVING LEVER BEARING B	ハリ クト' -レハ' - ハ' アリソク' B	(1)
42	03	B1411-804-C00	NEEDLE DRIVING LEVER BEARING C	ハリ クト' -レハ' - ハ' アリソク' C	(1)
43	03	B1411-804-D00	BEARING (D)	ハリ クト' -レハ' - ハ' アリソク'	(1)
44		B3213-205-000	BOBBIN WINDER DRIVING WHEEL	イトマキク'ウシヤ	1
45		SS-8111610-SP	SCREW 11/64-40 L=15.5	トメネジ' 11/64-40 L=15.5	2
46		B1904-280-000	BALANCE CRANK PIN	テンビ'ン クランクピ'ン	1
47		B1223-771-000	NEEDLE ROD CRANK WASHER	ハリネ' - クランク ワツシヤ	1
48	02	B1406-210-000	THREAD GUIDE	ハリネ' ウイトアンナイ (アツモノ)	1
49		SS-7151120-SP	SCREW 15/64-28 L=11	マ'ヒラネジ' 15/64-28 L=11	1
50		SS-6090670-TP	SCREW 9/64-40 L=6	ヒラネジ' 9/64-40 L=6	1
51		SS-7080510-TP	SCREW 1/8-44 L=4.5	マ'ヒラネジ' 1/8-44 L=4.5	1
52		SS-9661230-CP	SCREW 1/4-40 L=12	ロツカク'ネ' ネト 1/4-40 L=12	1
53		SS-8660610-TP	SCREW 1/4-40 L=6	トメネジ' 1/4-40 L=6	1
54		B2312-220-000	TENSION RELEASE NOTCH	イトコ'ルメ' ノツチ	1
55		SS-9090833-TP	SCREW	ロツカク'ネ' ネト	2
56		B2401-205-000	THREAD TRIMMER CAM	イトキリカ'ガ	1
57		SS-8661012-TP	SCREW	トメネジ'	2
58		CS-1470710-SH	THRUST COLLAR ASM. D=14.72 W=7	スラストウケ D=14.72 W=7 クミ	1
59		MDP-170B1100	NEEDLE DPX17 #11	ハリ DPX17 #11	1
60		MDP-170B1400	NEEDLE DPX17 #14	ハリ DPX17 #14	1
		NOTE (注記)	01...FOR 220CSS-5000	220CSS-5000用	
			02...FOR 220CHS-5000	220CHS-5000用	
			03...SELECTIVE PART	選択部品	

5. PRESSER MECHANISM COMPONENTS

中押さえ関係



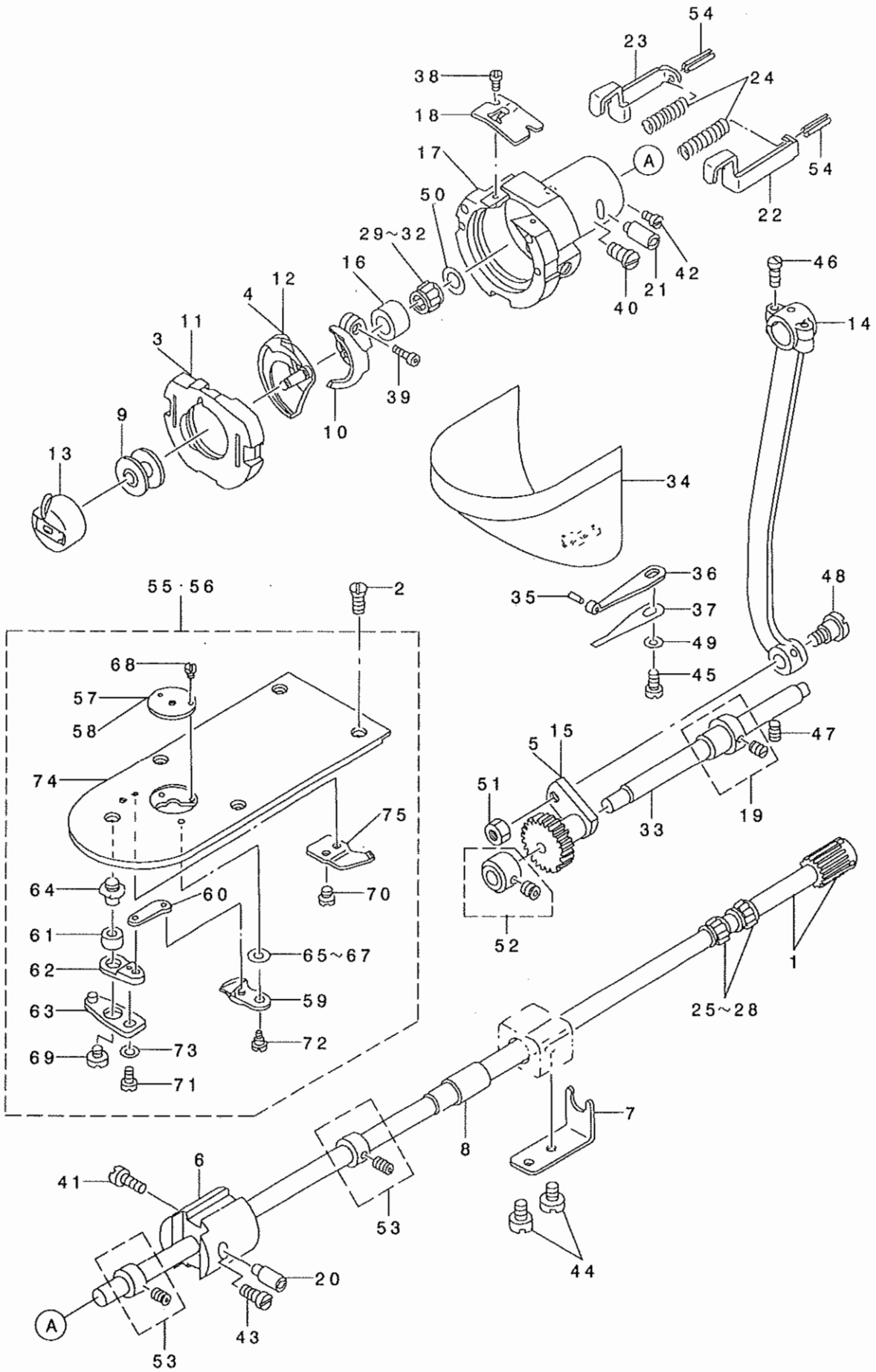
REF. NO	NOTE	PART NO.	DESCRIPTION	キ ヲ メ イ	Qty
1		B1601-220-00F	INNER PRESSER (F)	ナカオサエ(F)	1
2		B1602-220-000	INTERMEDIATE PRESSER ROD	ナカオサエ ロツト'	1
3		B1603-220-000	INTERMEDIATE PRESSER ROD ARM	ナカオサエ ロツト' ウテ'	1
4		B1604-220-000	INTERMEDIATE PRESSER SHAFT	ナカオサエ ヨウト' ウツ' ク	1
5		B1605-220-000	INTERMEDIATE PRESSER BUSHING	ナカオサエ ヨウト' ウツ' ク メタル	2
6		B1606-220-000	POSITIONING LINK	ナカオサエ イチキメリソク	1
7		B1608-220-000	GUIDE BRACKET	ナカオサエ タ' キ	1
8		B1609-220-000	CAM	ナカオサエ カム	1
9		B1610-220-000	L-SHAPED LINK	ナカオサエ Lカ' タ リソク	1
10	01	B1611-220-000	SPRING	ナカオサエ ハ' ネ	1
11		B1612-220-000	SUSPENSION LINK A	ナカオサエ リソクA	1
12		B1613-220-000	SUSPENSION LINK B	ナカオサエ リソクB	1
13		B1614-220-000	SPACER	ナカオサエ スパ' -サ	1
14	01	B1615-220-000	PRESSER BAR	ナカオサエ ホ' ウ	1
15		B1616-220-000	PRESSER BAR BUSHING, LOWER	ナカオサエ ホ' ウ シタメタル	1
16		B1620-220-000	LIFTING LINK	ナカオサエ アケ' リソク	1
17	01	B1621-220-000	CONNECTING LINK	ナカオサエ アケ' レンクツイタ	1
18	01	B1622-220-0A0	CONNECTING LINK ARM ASM.	ナカオサエアケ' レンクツウテ' ケツコ' ウ	1
19	01	B1626-220-000	CYLINDER PIN	シリソク' セツツ' クビ' ソ	1
20		B1627-220-000	LINK PIVOT PIN	ナカオサエ アケ' リソク シテソシ' ク	1
21		B1628-220-000	CYLINDER SUPPORT SCREW	ナカオサエ シリソク' ササエネジ'	1
22	01	B1624-220-0A0	CYLINDER ASM.	ナカオサエ シリソク' - クミ	1
23		B1625-220-000	CYLINDER KNUCKLE	ナカオサエ シリソク' ナツクル	(1)
24		B4710-220-00D	AIR TUBE D D=4	ハ' 14 エア- チュウブ' D	(2)
25		PA-1601506-A0	AIR CYLINDER	エア シリソク' -	(1)
26		PC-0105080-00	SPEED CONTROLLER	スピ' -ト' コントロラ	(2)
27		B4711-220-00A	AIR TUBE LABEL J01	エア-チュウ-ブ' ラハ' ルJ01	(1)
28		B4711-220-00B	AIR TUBE LABEL J02	エア-チュウ-ブ' ラハ' ルJ02	(1)
29		B1509-227-000	PRESSER SPRING REGULATOR	オサエ チヨ-セツネジ'	1
30	01	B1510-227-000	PRESSER GUIDE BAR	オサエ アンナイホ' -	1
31		110-71701	NUT	オサエ チヨウセツ ネジ' ナット	1
32		D1455-055-B00	CONNECTING STUD	ウツオクリ ロツト' レンクツシ' ク	1
33		D1456-055-B00	HINGE SCREW	ウツオクリ ロツト' タ' ソネシ'	1
34		D1457-055-B00	WASHER	レンクツシ' ク タ' ソネシ' サ' ガ' ネ	1
35	01	RE-0300000-K0	E-RING 3	Eカ' タトメリ 3	2
36		RO-0481901-00	RUBBER RING	Oリング'	1
37		WP-0612066-SP	WASHER 6.1X11X2	ヒラサ' ガ' ネ 6.1X11X2	1
38		NS-6110530-SP	NUT 11/64-40	ロツカクナット 11/64-40	1
39		NS-6150430-SP	NUT 15/64-28	ロツカクナット 15/64-28	1
40		SS-6150710-SP	SCREW	ヒラネジ'	1
41		SS-7091110-SP	SCREW 9/64-40 L=10.5	マルヒラネジ' 9/64-40 L=10.5	1
42		SS-7111410-TP	SCREW 11/64-40 L=14	マルヒラネジ' 11/64-40 L=14	1
43		SS-7661540-SP	SCREW 1/4-40 L=15.0	マルヒラネジ' 1/4-40 L=15	1
44		SS-8660610-TP	SCREW 1/4-40 L=6	トメネジ' 1/4-40 L=6	2
45	01	SD-0640321-SP	HINGE SCREW D= 6.35 H= 3.2	タ' ソネシ' D=6.35 H=3.2	2
46		SD-0640321-TP	HINGE SCREW D=6.35 H=3.2	タ' ソネシ' D=6.35 H=3.2	5
47		SD-0720321-TP	HINGE SCREW	タ' ソネシ'	1
48		CS-111101C-SH	THRUST COLLAR ASM.D=11.11 W=10	スラストウケ D=11.11 W=10 クミ	1
49	02	B1611-224-000	SPRING	ナカオサエ ハ' ネ	1
50	02	B1629-224-000	PRESSER GUIDE BAR	ナカオサエ アンナイホ' ウ	1
51	02	B1615-224-000	PRESSER BAR	ナカオサエ ホ' ウ	1
52	02	B1621-224-000	CONNECTING LINK	ナカオサエ アケ' レンクツ イタ	1
53	02	B1622-224-000	CONNECTING LINK ARM	ナカオサエ アケ' レンクツ ウテ'	1
54	02	PA-1603003-A0	INTERMEDIATE PRESSER CYLINDER	エア-シリソク' -	1
55	02	B1625-224-000	CYLINDER KNUCKLE	ナカオサエ シリソク' - ナツクル	1
56	02	SD-0640321-SP	HINGE SCREW D= 6.35 H= 3.2	タ' ソネシ' D=6.35 H=3.2	2
57	02	B1620-224-000	LIFTING LINK	ナカオサエ アケ' リソク	1

NOTE (注記) 01...FOR 220CSS-5000
02...FOR 220CHS-5000

220CSS-5000用
220CHS-5000用

6. SHUTTLE DRIVER SHAFT COMPONENTS

下軸関係

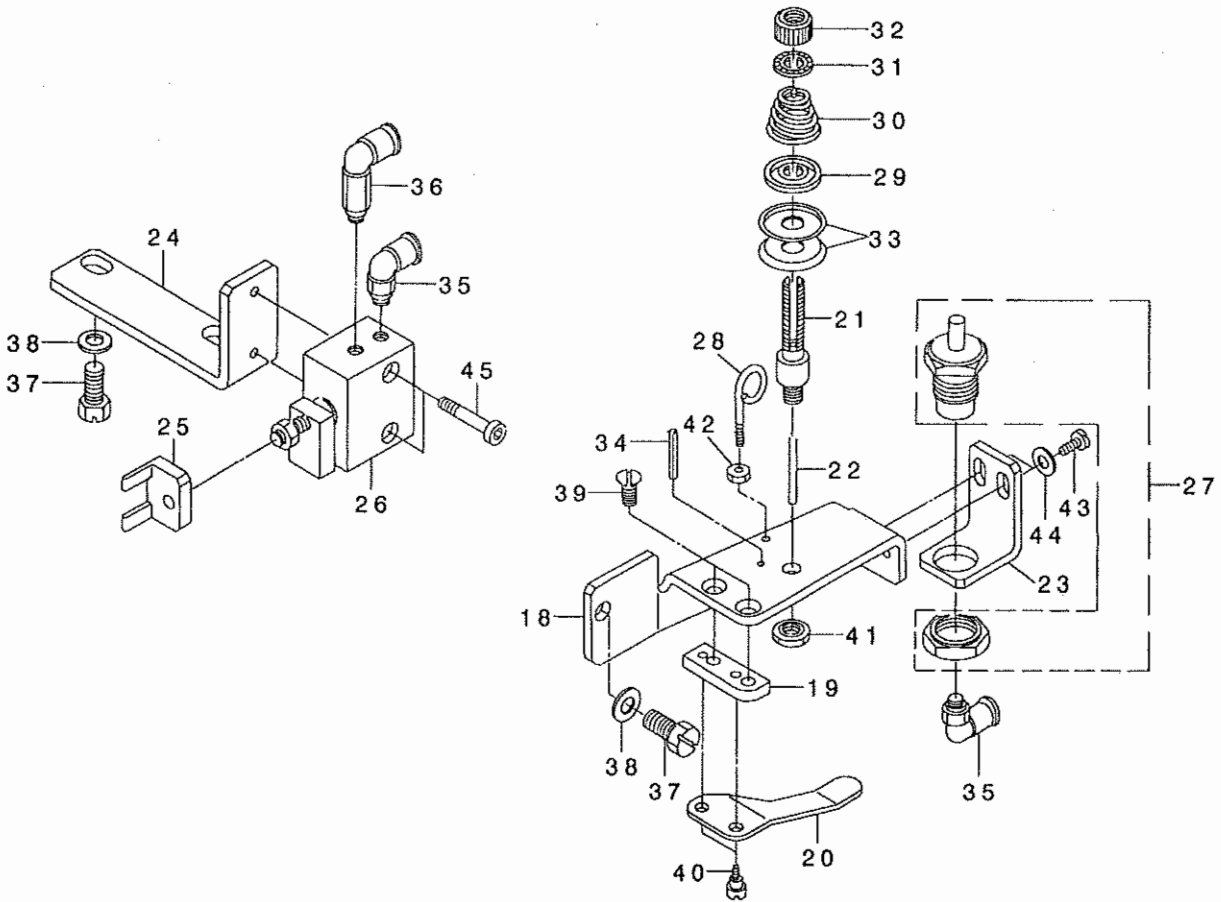
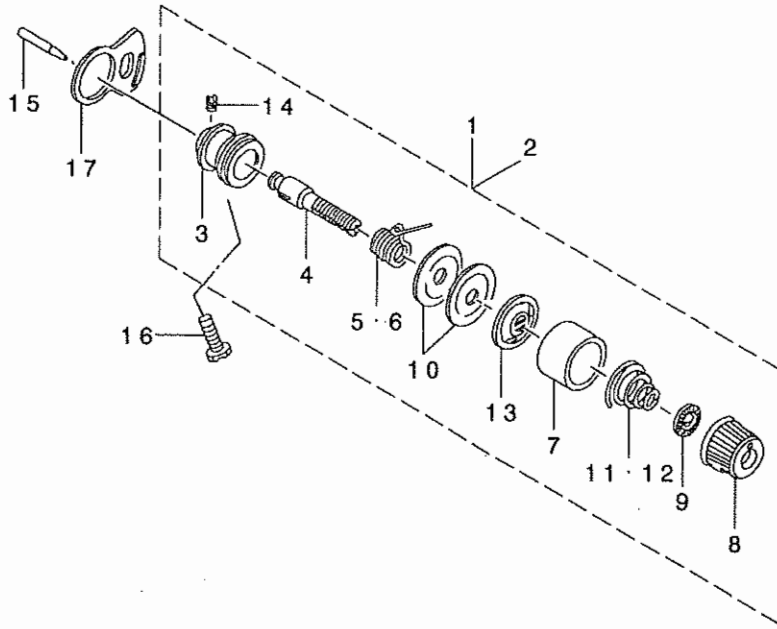


REF. NO	NOTE	PART NO.	DESCRIPTION	クニシ	Qty
1		B1811-220-0AA	SHUTTLE DRIVER SHAFT ASM. A	シャトルクハク軸アサミ	1
2		SS-1110640-TP	SCREW 11/64-40 L= 5.5	チラネシ 11/64-40 L=5.5	4
3	02	B1817-205-0AB	SHUTTLE RACE RING ASM.	Hシヨウナカカマサエケツコウ	1
4	02	B1818-205-00B	SHUTTLE (H-TYPE)	Hシヨウナカカマ	1
5	02	D1805-MLB-H00	OSCILLATING ROCK SHAFT	オオアリコ	1
6		B1831-220-000	BUSHING, FRONT	フタシクマエメタル	1
7		B1832-220-000	NEEDLE STOPPER	シタシクニトメストップ	1
8		135-08403	LOWER SHAFT REAR METAL	シタシクウシロメタル	1
9		B1805-205-000	BOBBIN	ホビーン	1
10		B1812-205-000	SHUTTLE DRIVER	トライハ	1
11	01	B1817-205-0AO	SHUTTLE RACE RING ASM.	ナカカマサエエケツコウ	1
12	01	B1818-205-000	SHUTTLE	ナカカマ	1
13		B1828-205-0AO	BOBBIN CASE ASM.	ホビーンケースアサミ	1
14		B1802-210-000	CRANK ROD	クランクロッド	1
15	01	B1805-980-000	OSCILLATOR	オオアリコ	1
16		B1813-980-000	SHUTTLE NEEDLE OUTER RING	オオカマニトメカクイリン	1
17		B1814-980-000	SHUTTLE	オオカマ	1
18		B1815-980-000	SHUTTLE UPPER SPRING	オオカマウツハネ	1
19		B1804-280-0AO	THRUST COLLAR ASM.	オオアリコ スラストカラダイアサミ	1
20		B1819-280-000	SHUTTLE RACE ADJUSTING SHAFT	オオカマチヨセツシク	1
21		B1819-280-000	SHUTTLE RACE ADJUSTING SHAFT	オオカマチヨセツシク	1
22		B1820-280-000	INNER HOOK PRESSER, RIGHT	ナカカマオサエフツクミキ	1
23		B1821-280-000	INNER HOOK PRESSER, LEFT	ナカカマオサエフツクヒタリ	1
24		B1823-280-000	INNER HOOK PRESSER SPRING	ナカカマオサエハネ	2
25		B1411-804-A00	BEARING (A)	ハリクトーレハ - A'アリソク' A	2
26	03	B1411-804-B00	NEEDLE DRIVING LEVER BEARING B	ハリクトーレハ - A'アリソク' B	2
27	03	B1411-804-C00	NEEDLE DRIVING LEVER BEARING C	ハリクトーレハ - A'アリソク' C	2
28	03	B1411-804-D00	BEARING (D)	ハリクトーレハ - A'アリソク' D	2
29		B1411-804-A00	BEARING (A)	ハリクトーレハ - A'アリソク' A	1
30	03	B1411-804-B00	NEEDLE DRIVING LEVER BEARING B	ハリクトーレハ - A'アリソク' B	1
31	03	B1411-804-C00	NEEDLE DRIVING LEVER BEARING C	ハリクトーレハ - A'アリソク' C	1
32	03	B1411-804-D00	BEARING (D)	ハリクトーレハ - A'アリソク' D	1
33		135-08205	OSCILLATING SHAFT	オオアリコシク	1
34		138-16855	CYLINDER ARM CAP	カマカハ (クミ)	1
35		135-08700	HOOK COVER PRESSER SPRING PIN	カマカハ - オサエハネピン	1
36		135-08809	HOOK COVER PRESSER SPRING A	カマカハ - オサエハネ A	1
37		135-08908	HOOK COVER PRESSER SPRING B	カマカハ - オサエハネ B	1
38		SS-6060410-TP	SCREW 3/32-56 L= 3.5	ヒラネシ 3/32-56 L=3.5	2
39		SS-6121212-TP	SCREW 3/16-28 L=12.0	ロツカクアサミ 3/16-28 L=12	1
40		SS-6151220-SP	SCREW 15/64-28 L=11.5	ヒラネシ 15/64-28 L=11.5	1
41		SS-6151220-SP	SCREW 15/64-28 L=11.5	ヒラネシ 15/64-28 L=11.5	1
42		SS-7110510-SP	SCREW 11/64-40 L=5	マルヒラネシ 11/64-40 L= 5	1
43		SS-7110510-SP	SCREW 11/64-40 L=5	マルヒラネシ 11/64-40 L= 5	1
44		SS-7110710-SP	SCREW 11/64-40 L=7	マルヒラネシ 11/64-40 L=7	2
45		SS-7110840-SP	SCREW 11/64-40 L=7.8	マルヒラネシ 11/64-40 L=7.8	1
46		SS-7111110-TP	SCREW 11/64-40 L=10.5	マルヒラネシ 11/64-40 L=10.5	2
47		SS-8150822-TP	SCREW 15/64-28 L=8	トメネシ 15/64-28 L=8	1
48		SD-0801021-TP	HINGE SCREW D= 8 H=10.2	タンネシ D=8 H=10.2	1
49		WP-0531000-SD	WASHER M5	ヒラサカネ コカ タマ M5	1
50		WP-0952616-SD	WASHER 9.5X14.8X2.6	ヒラサカネ 9.5X14.8X2.6	1
51		NS-6660430-SP	NUT 1/4-40	ロツカクナツト 1/4-40	1
52		CS-079101F-SH	THRUST COLLAR ASM.	スラストウケ D=7.94 W=10	1
53		CS-080081F-SH	THRUST COLLAR ASM.	スラストウケ クミ	2
54		PS-0250162-KH	SPRING PIN 2.5X16	スプリングピン 2.5X16	2
55	01	B2425-224-0AO	NEEDLE PLATE ASM.	ハリイタ (クミ)	1
56	02	B2425-220-0AB	NEEDLE PLATE ASM. (H)	Hシヨウハリイタ (クミ)	1
57	01	B2426-210-00A	NEEDLE HOLE GUIDE D=1.6	ハリイタナカト	(1)
58	02	B2426-210-00B	NEEDLE HOLE GUIDE D=2.0	ハリイタナカト	(1)
59		B2421-205-0AO	MOVING KNIFE ASM.	トウメスツコウ	(1)
60		B2418-280-000	MOVING KNIFE LINK	トウメス リンク	(1)
61		B2416-280-000	THREAD CUTTING LEVER RING	トキリレハ - リンク	(1)
62		B2415-280-0AO	THREAD CUTTER LEVER ASM., SMAL	トキリレハ - (シヨウ) クミ	(1)
63		B2414-280-0AO	THREAD CUTTER LEVER ASM., LARG	トキリレハ - (タイ) クミ	(1)
64		B2417-280-000	THREAD CUTTER LEVER SHAFT	トキリレハ - シク	(1)
65		B2423-280-00A	MOVING KNIFE WASHER A	トウメスサカネ A	(1)
66	03	B2423-280-00B	MOVING KNIFE WASHER B	トウメスサカネ B	(1)
67	03	B2423-280-00C	MOVING KNIFE WASHER C	トウメスサカネ C	(1)
68		SS-1060210-TP	SCREW 3/32-56 L=2.2	チラネシ 3/32-56 L=2.2	(2)
69		SS-6110430-TP	SCREW 11/64-40 L= 4.0	ヒラネシ 11/64-40 L=4	(1)
70		SS-7090410-SP	SCREW 9/64-40 L= 3.5	マルヒラネシ 9/64-40 L=3.5	(2)
71		SS-7110740-TP	SCREW 11/64-40 L=7	マルヒラネシ 11/64-40 L=7	(1)
72		SD-0600101-TP	HINGE SCREW	タンネシ	(1)
73		WP-0450846-SP	WASHER	ヒラサカネ	(1)
74		B2425-224-000	NEEDLE PLATE	ハリイタ	(1)
75		B2424-210-000	COUNTER KNIFE	ゴテイメス	(1)

NOTE (注記) 01... FOR 220CSS-5000 220CSS-5000用
02... FOR 220CHS-5000 220CHS-5000用
03... SELECTIVE PART 選択部品

7. TENSION CONTROLLER COMPONENTS

糸調子関係

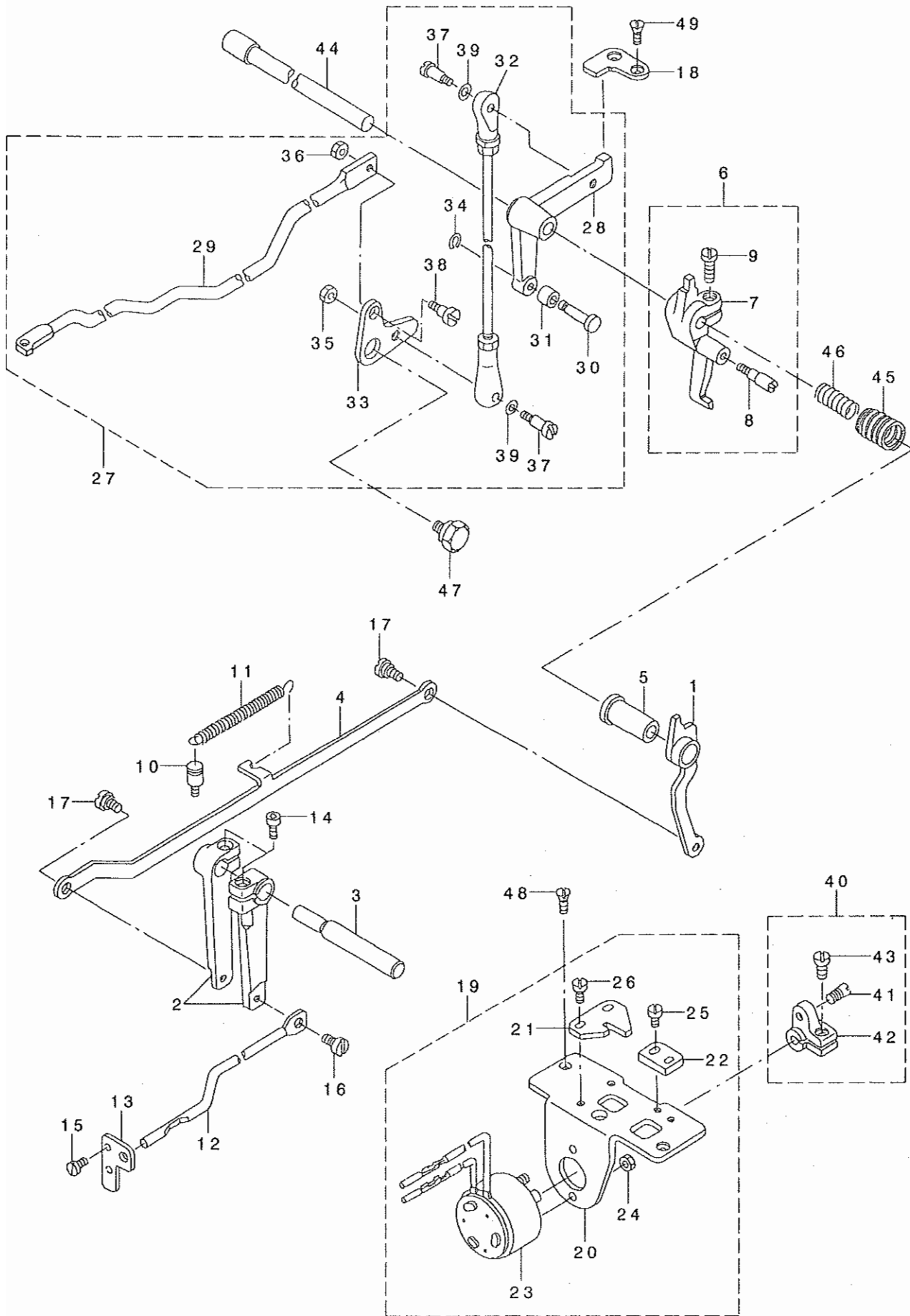


REF. NO	NOTE	PART NO.	DESCRIPTION	品名	Qty
1	01	138-17457	THREAD TENSION NO.2 CONNEC.	タ'イ 2 イトチヨウシ ケツコ'ウ	1
2	02	B2302-205-0A0	TENSION CONTROLLER NO.2 ASM.	フトイトヨウ タ'イ 2イトチヨウシ ケツコ'ウ	(1)
3		B2313-280-000	THREAD TENSION ROD, LARGE	イトチヨ-シ ホ'ウタ'イ	(1)
4		B2303-220-000	TENSION RELEASE ARM BOSS	イトユルメ ウテ'ホ'ス	(1)
5	01	B3112-761-000	THREAD TAKE-UP SPRING	イトトリハ'ネ	(1)
6	02	D3112-L4B-B00	TAKE-UP SPRING (HEAVY)	イトトリハ'ネ (キヤントソ)	(1)
7		B3107-804-000	THREAD TENSION DISK PRESSER	イトチヨ-シサラ オサエ	(1)
8		138-17408	THREAD TENSION NUT	イトチヨウシ ナツト	(1)
9		B3120-125-000	ROTATING STOPPER	イトチヨ-シサラ カイテント'メ	(1)
10		B3126-012-000	THREAD TENSION DISK	イトチヨ-シサラ	(2)
11	01	B3114-232-000	THREAD TENSION SPRING	イトチヨ-シ ハ'ネ	(1)
12	02	B3129-053-000	TENSION SPRING	イトチヨ-シハ'ネ	(1)
13		B3132-552-000	THREAD TENSION DISK PRESSER	イトチヨ-シ サラオサエ	(1)
14		SS-8090610-SP	SCREW 9/64-40 L=5.9	トメネジ' 9/64-40 L=5.9	(1)
15		B2303-280-000	TENSION RELEASE PIN	イトユルメ ビ'ン	1
16		SS-6151812-TP	SCREW 15/64-28 L=18	ロツカクア'ナホ' ルト 15/64-28	1
17		B2702-210-000	GUIDE PLATE	イトキレクンチイタ カ'イト'	1
18		G5044-345-000	THREAD TENSION INSTALLING PLAT	イトチヨウシトリツケイタ	1
19		G5045-345-000	LEVER FIXING PLATE	レハ' -コテイイタ	1
20		G5046-345-000	TENSION RELEASE LEVER	イトユルメレハ' -	1
21		G5047-345-000	THREAD RISING SHAFT	イトウカウシ'ク	1
22		G5048-345-000	THREAD RISING PIN	イトウカウシ'ピン	1
23		G5049-345-000	CYLINDER INSTALLING PLATE	イトウカウシ'リンダ' -トリツケイタ	1
24		G5050-345-000	CYLINDER INSTALLING PLATE	イトチヨウシ'リンダ' -トリツケイタ	1
25		G5051-345-000	THREAD RISING PLATE	イトウカウシ'イタ	1
26		PA-1600501-A0	CYLINDER	シリンダ' -	1
27		PA-1000507-00	CYLINDER	シリンダ' -	1
28		B3114-771-000	THREAD GUIDE	イトアンナイ	1
29		B3132-051-000	TENSION DISC HOLDER	イトチヨ-シサラ オサエ	1
30		B3129-012-A00	TENSION SPRING	イトチヨ-シハ'ネ A	1
31		B3120-125-000	ROTATING STOPPER	イトチヨ-シサラ カイテント'メ	1
32		B3116-512-00B	TENSION NUT B	イトチヨ-シ ナツト B	1
33		B3126-051-000	TENSION DISC	イトチヨ-シ サラ	2
34		PS-0200182-KR	SPRING PIN 2X18	スプ' リンク' ビ'ン	1
35		PJ-3040405-08	ELBOW	エルボ'	2
36		PJ-3040405-09	ELBOW UNION	ロンク' エルボ'	1
37		SS-9151410-CP	SCREW 15/64-28 L=14	ロツカクホ' ルト 15/64-28 L=14	3
38		WP-0621016-SD	WASHER 6.2X13X1	ヒラサ' カ'ネ 6.2X13X1	3
39		SS-1110640-TP	SCREW 11/64-40 L= 5.5	サラネジ' 11/64-40 L=5.5	2
40		SD-0470281-SP	HINGE SCREW D=4.7 H=2.8	タ'ネネジ' D=4.7 H=2.8	2
41		NS-6150430-SP	NUT 15/64-28	ロツカクナツト 15/64-28	1
42		NS-6090310-SP	NUT 9/64-40	ロツカクナツト 9/64-40	1
43		SS-7110910-SP	SCREW 11/64-40 L=8.5	マルヒラネジ' 11/64-40 L=8.5	2
44		WP-0450801-SD	WASHER 4.5X10X0.8	ヒラサ' カ'ネ 4.5X10X0.8	2
45		SM-6042002-SN	SCREW M4X0.7 L=20	ロツカクア'ナホ' ルト M4X0.7 L=20	2

NOTE (注記) 01... FOR 220CSS-5000 220CSS-5000用
02... FOR 220CHS-5000 220CHS-5000用

8. TENSION RELEASE & TEREAD TRIMMER MECHANISM COMPONENTS

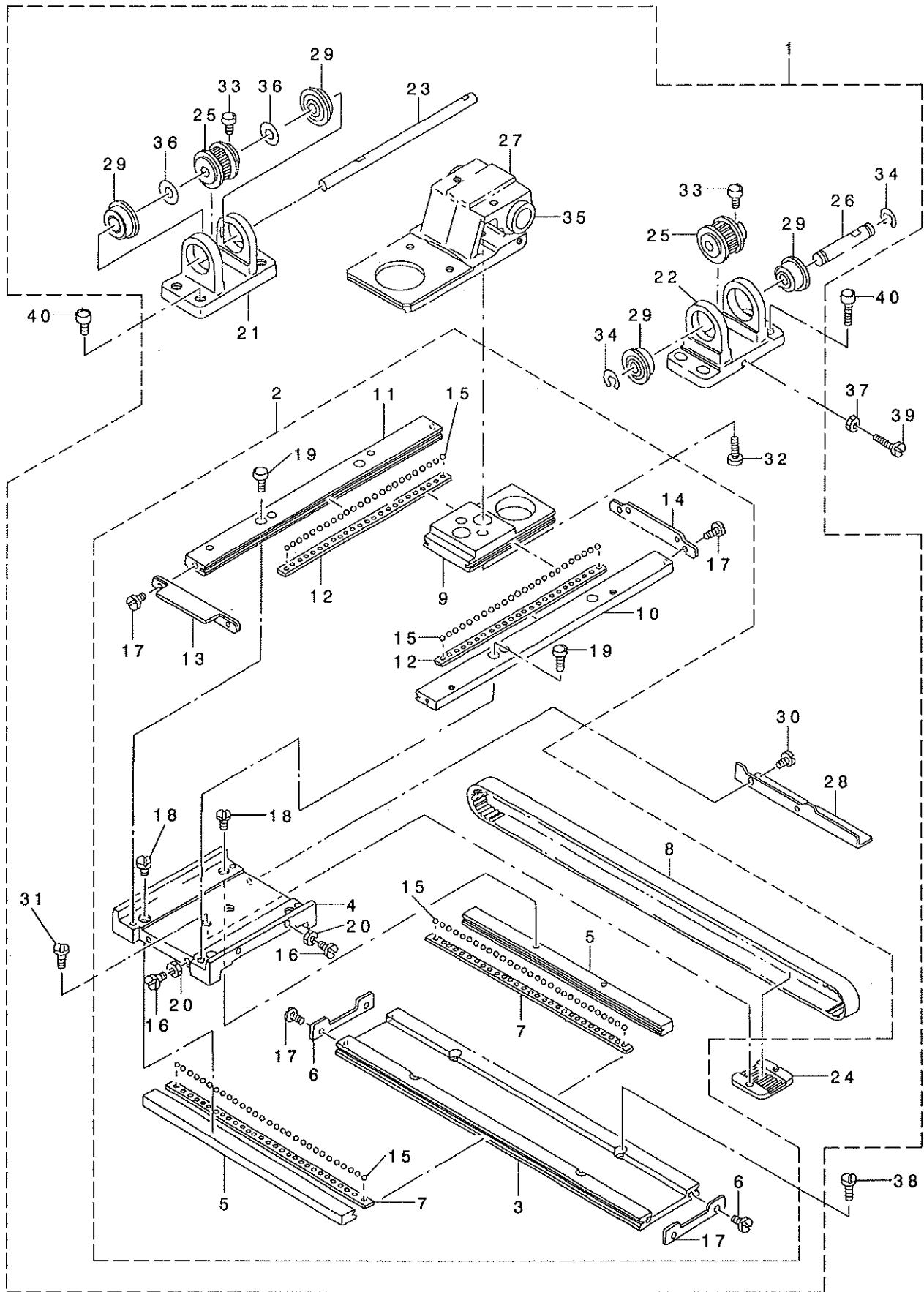
糸ゆるめ・糸切り関係



REF. NO	NOTE	PART NO.	DESCRIPTION	と ン メ イ	Qty
1		B2304-220-0A0	TENSION RELEASE ARM ASM.	イトユルメ ウテ' ケツコ' ウ	1
2		B2306-220-000	TENSION ARM	イトチヨウシ ウテ'	2
3		B2307-220-000	TENSION ARM SHAFT	イトチヨウシ ウテ' シ' ク	1
4		B2308-220-000	CONNECTING PLATE	イトユルメ レンケツハ' ン	1
5		B2305-210-000	BUSHING	イトユルメメタル	1
6		B2301-210-0A0	TENSION RELEASE ARM ASM.	イトユルメシ' クウテ' クミ	1
7		B2301-210-000	TENSION RELEASE ARM	イトユルメシ' クウテ'	(1)
8		B2302-210-000	TENSION RELEASE SHAFT	イトユルメシ' ク	(1)
9		SS-6121220-TP	SCREW 3/16-28 L=11.5	ヒラネシ' 3/16-28 L=11.5	(1)
10		B2714-761-000	SPRING RACK	ハ' ネカケ	1
11		B2727-761-000	TENSION SPRING	フツク ヒツハ' リハ' ネ	1
12		135-13205	TENSION RELEASE BAR	イトチヨウシ レンケツホ' -	1
13		135-13304	THREAD TENSION ARM	イトチヨウシホ' - ウケ	1
14		SS-6151712-TP	SCREW 15/64-28 L=16.5	ロツカクアナホ' ルト 15/64-28	2
15		SS-7090620-TP	SCREW 9/64-40 L=6.1	マルヒラネシ' 9/64-40 L=6.1	2
16		SD-0530221-SP	HINGE SCREW D= 5.3 H= 2.2	タ' ンネシ' D=5.3 H=2.2	1
17		SD-0640321-SP	HINGE SCREW D= 6.35 H= 3.2	タ' ンネシ' D=6.35 H=3.2	2
18		B2412-220-000	STOPPER	シ' ユウト' ウシ ストツハ'	1
19		B2402-220-0A0	SOLENOID INSTALLING BASE ASM.	イトキリ トリツクダ' イ クミ	1
20		B2402-220-000	SOLENOID INSTALLING BASE	イトキリ トリツクダ' イ	(1)
21		B2310-220-000	TENSION RELEASE ARM PLATE	イトユルメシ' ク ウテ' コテイハ' ン	(1)
22		B2311-220-000	Y MOTOR BASE STOPPER	イトユルメ ウテ' ストツハ'	(1)
23		B2403-210-000	SOLENOID	イトキリ マク' ネット	(1)
24		NM-6040003-SC	NUT M4	ロツカクナツト M4	(2)
25		SS-7110840-SP	SCREW 11/64-40 L=7.8	マルヒラネシ' 11/64-40 L=7.8	(2)
26		SS-7110840-SP	SCREW 11/64-40 L=7.8	マルヒラネシ' 11/64-40 L=7.8	(2)
27		B2404-220-0A0	CAM INSTALLING LINK ASM.	カム シ' ユウト' ウシ クミ	1
28		B2404-220-000	CAM INSTALLING LINK	カム シ' ユウト' ウシ	(1)
29		B2413-220-000	KNIFE DRIVING BAR	イトキリ レンケツホ' ウ	(1)
30		B2405-210-000	SHAFT	イトキリ コロシ' ク	(1)
31		B2406-210-000	CAM ROLLER	カムローラ	(1)
32		B2407-210-000	CONNECTING ROD	イトキリ レンケツロツト'	(1)
33		B2411-210-000	THREAD TRIMMER LINK	イトキリ リンク	(1)
34		D2430-555-B00	SNAP RING	カムローラ シ' ク Cリング'	(1)
35		NS-6110430-SP	NUT 11/64-40	ロツカクナツト 11/64-40	(1)
36		NS-6120310-SP	NUT 3/16-28	ロツカクナツト 3/16-28	(1)
37		SD-0500803-TP	HINGE SCREW D=5 H=8	タ' ンネシ' D=5 H=8	(2)
38		SD-0650305-TP	HINGE SCREW D= 6.5 H= 3	タ' ンネシ' D=6.5 H=3	(1)
39		WP-0501016-SD	WASHER 5X10.5X1	ヒラザ' ガ' ネ 5X10.5X1	(2)
40		B2410-220-0A0	SOLENOID ARM ASM.	イトキリ マク' ネットウテ' ビ' ン クミ	1
41		B2410-220-000	PIN	イトキリ マク' ネット ウテ' ビ' ン	(1)
42		B2409-210-000	SOLENOID ARM	イトキリ マク' ネットウテ'	(1)
43		SS-6121210-SP	SCREW 3/16-28 L=12	ヒラネシ' 3/16-28 L=12	(1)
44		B2408-210-000	CAM SHAFT	イトキリ カムシ' ク	1
45		B2414-210-000	SPRING, LARGE	イトキリ モト' シハ' ネ (タ' イ)	1
46		B2415-210-000	SPRING, SMALL	イトキリ モト' シハ' ネ (シヨウ)	1
47		SD-1100301-TP	HINGE SCREW H=11 W=3	タ' ンネシ' H=11 W=3	1
48		SS-2110920-TP	SCREW 11/64-40 L=8.5	マルサラネシ' 11/64-40 L=8.5	2
49		SS-2110920-TP	SCREW 11/64-40 L=8.5	マルサラネシ' 11/64-40 L=8.5	2

9. X-Y COMPONENTS (1)

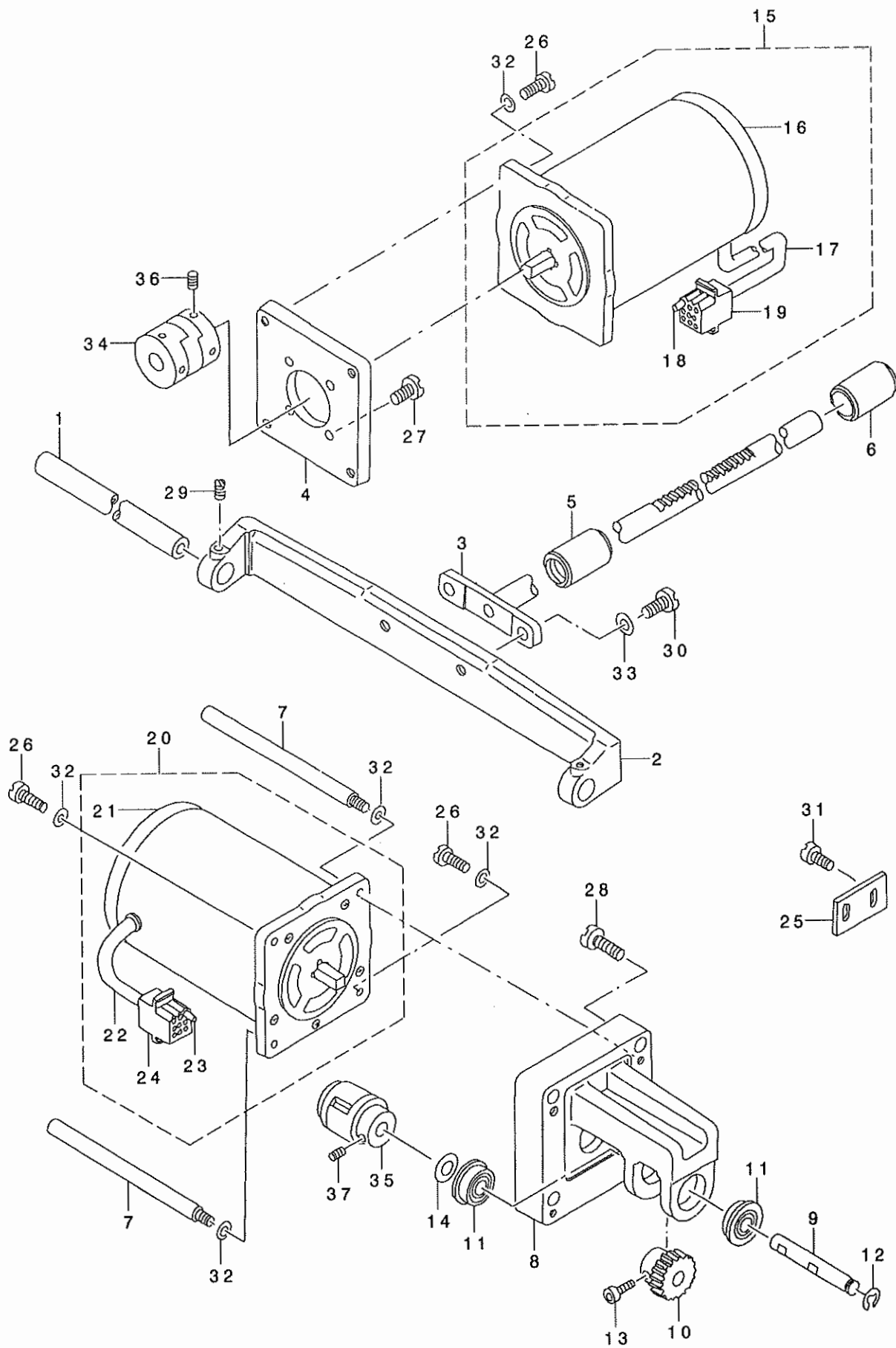
X-Y関係(1)



REF. NO	NOTE	PART NO.	DESCRIPTION	ヒョウメイ	Qty
1		B2501-220-ABO	X-Y TABLE COMPL., A	X-Y テ-プ'ル ケツゴ'ウ クミA	1
2		B2501-220-AAO	X-Y TABLE ASM., A	X-Y テ-プ'ル ケツゴ'ウ A	(1)
3		B2501-220-000	X FIXED LACE	Xコテイ レ-ス	(1)
4		B2502-220-000	RACE TABLE	レ-スタ'イ	(1)
5		B2503-220-000	X REMOVAL LACE	Xイト'ウレ-ス	(2)
6		B2507-220-000	X STOPPER	Xストツハ'	(2)
7		B2508-220-000	X RETAINER	Xリテ-ナ	(2)
8		B2512-220-A00	X TIMING BELT A	Xタイミンク'ハ'ルトA	(1)
9		B2519-220-000	Y REMOVAL LACE	Yイト'ウレ-ス	(1)
10		B2520-220-00A	Y FIXED LACE, RIGHT	Yコテイレ-ス ミキ'	(1)
11		B2520-220-00B	Y FIXED LACE, LEFT	Yコテイレ-ス ヒタ'リ	(1)
12		B2521-220-000	Y RETAINER	Yリテ-ナ	(2)
13		B2522-220-0AA	Y STOPPER ASM. A	Yストツハ' - A ケツゴ'ウ	(1)
14		B2522-220-00C	Y STOPPER C	Yストツハ' C	(1)
15		B2527-210-000	BALL	テ-プ'ルヨウホ' -ル	(6)
16		SS-7111110-TP	SCREW 11/64-40 L=10.5	マルヒラネジ' 11/64-40 L=10.5	(4)
17		SS-9111010-SP	SCREW 11/64-40 L=9.5	ロツカクホ'ルト 11/64-40 L=9.5	(8)
18		SS-7110910-TP	SCREW 11/64-40 L= 8.5	マルヒラネジ' 11/64-40 L=8.5	(4)
19		SM-6041402-TP	SCREW M4 L=14	ロツカクアナホ'ルト M4	(4)
20		NS-6110310-SP	NUT 11/64-40	ロツカクナツト 11/64-40	(4)
21		B2504-220-000-A	X SHAFT BRACKET	X シ'ク フ'ラケット	(1)
22		B2505-220-000	BRACKET B	Xシ'ク フ'ラケット B	(1)
23		B2506-220-000-B	X DRIVE SHAFT	X クト'ウシ'ク	(1)
24		B2509-229-000	BELT RECEIVER	ハ'ルト オサエ	(1)
25		B2513-220-A00	SPROCKET WHEEL A	スア'ロケットA	(2)
26		B2515-220-000	X BRACKET SHAFT	Xフ'ラケット シ'ク	(1)
27		B2523-220-000	Y DRIVE SHAFT	Yクト'ウシ'ク	(1)
28		B4007-220-000	X SLIT PLATE	Xホウコウ スリツトイタ	(1)
29		SB-1080005-00	RADIAL BEARING	ラジ'アルシ'クウケ	(4)
30		SM-6040552-TP	SCREW M4 L=4.5	ロツカクアナホ'ルト M4 L=4.5	(2)
31		SS-6110610-TP	SCREW 11/64-40 L=6	ヒラネジ' 11/64-40 L=6	(2)
32		SS-6151812-TP	SCREW 15/64-28 L=18	ロツカクアナホ'ルト 15/64-28	(2)
33		B2540-205-B00	SCREW	クト'ウシ'ク トメネジ' B	(4)
34		RE-0600000-K0	E-RING 6	Eカ'タトメワ 6	(2)
35		SB-7120001-00	SLIDE BEARING	スライト'シ'クウケ	(2)
36		B2557-280-00E	WASHER	ヨコオクリウテ'サ'カ'ネ	(2)
37		NS-6120310-SP	NUT 3/16-28	ロツカクナツト 3/16-28	1
38		SS-6121210-SP	SCREW 3/16-28 L=12	ヒラネジ' 3/16-28 L=12	4
39		SS-6123010-SP	SCREW 3/16-28 L=30.0	ヒラネジ' 3/16-28 L=30	1
40		SM-6051602-TP	SCREW M5X0.8 L=16	ロツカクアナホ'ルト M5X0.8 L=16	8

10. X-Y COMPONENTS (2)

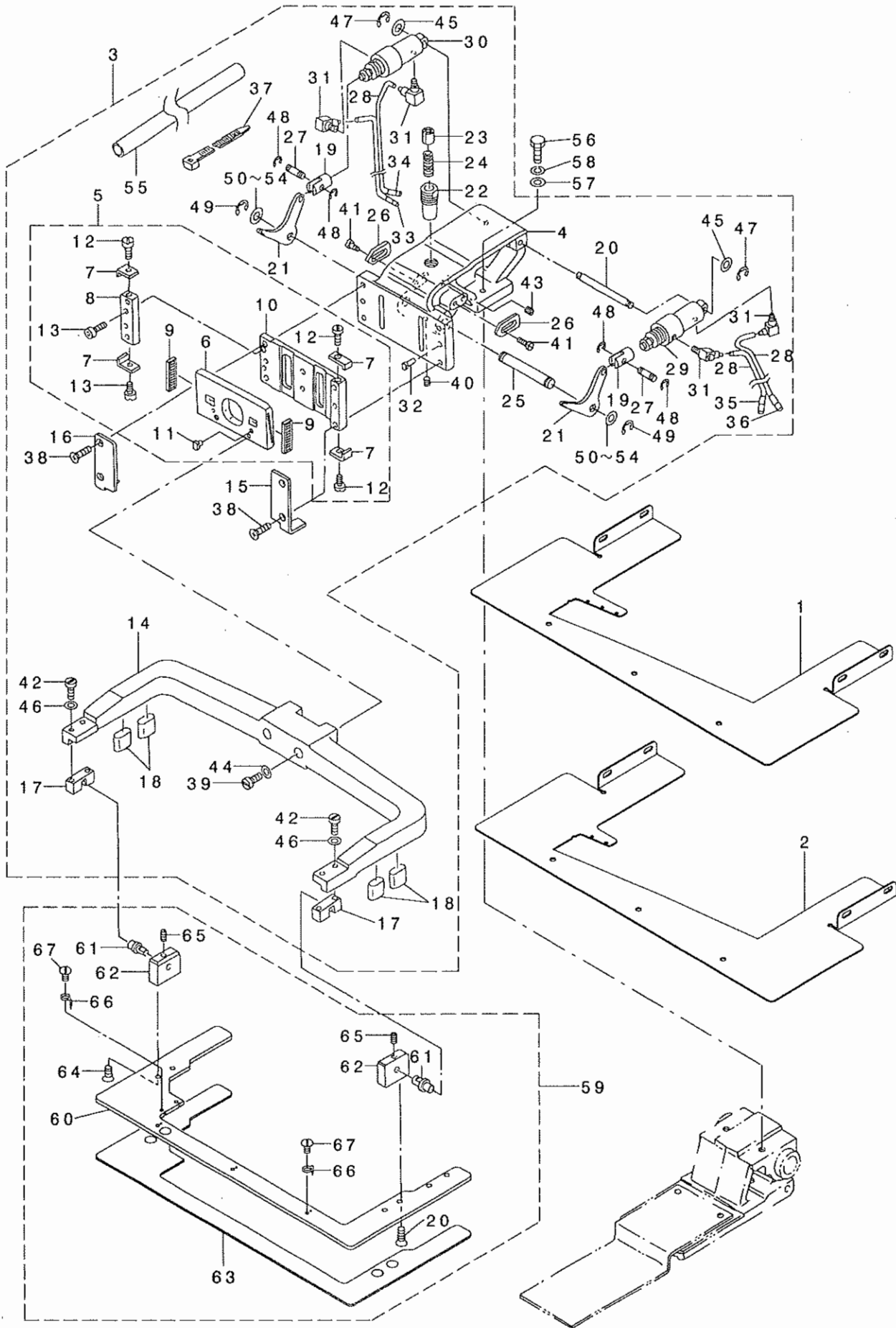
X-Y関係(2)



REF. NO	NOTE	PART NO.	DESCRIPTION	ヒソメイ	Qty
1		B2510-220-000	X GUIDE SHAFT	Xカ'イト'シ'ク	1
2		B2511-220-000	X GUIDE SHAFT BRACKET	Xカ'イト'シ'クササエ	1
3		B2524-220-0A0	Y REMOVAL SHAFT ASM.	Yイト'ウシ'クケツコ'ウ	1
4		B2531-220-000	MOTOR BASE	モ-タ トリツケタ'イ	1
5		B2532-220-000	BUSHING, FRONT	Yイト'ウシ'クマエメタル	1
6		B2533-220-000	BUSHING, REAR	Yイト'ウシ'クアトメタル	1
7		B1161-220-B00	MOTOR STUD BOLT B	モ-タ-スタット'ホ'ルトB	2
8		B2517-220-A00	Y MOTOR BASE A	Yモ-タタ'イA	1
9		B2523-220-000-A	Y DRIVE SHAFT	Yクト'ウシ'ク	1
10		B2526-220-000	Y DRIVE GEAR	Yクト'ウハク'ルマ	1
11		SB-1080005-00	RADIAL BEARING	ラジ'アルシ'クウケ	2
12		RE-0600000-K0	E-RING 6	Eカ'タトメウ 6	1
13		B2540-205-B00	SCREW	クト'ウシ'クトメネシ' B	2
14		WP-0841600-0E	WASHER 8.4X15.5X1.6	ヒラサ'ガ'ネ 8.4X15.5X1.6	1
15		B2529-220-0BA	X STEPPING MOTOR ASM., B	Xオクリ ステツビ'ソク'モ-タ Bクミ	1
16		B2529-220-000	STEPPING MOTOR	オクリ ステツビ'ソク'モ-タ	(1)
17		E8760-452-M00	TUBE	スミチューブ'	(0.6)
18		D6042-555-B00	PIN TERMINAL, FEMALE	ピ'ン タ-ミナル メス	(5)
19		D8604-761-C0B	9P RECEPTACLE (BLUE)	9P レセプ'タクル (アオ)	(1)
20		B2529-220-0BB	Y STEPPING MOTOR ASM., B	Yオクリ ステツビ'ソク'モ-タ Bクミ	(1)
21		B2529-220-000	STEPPING MOTOR	オクリ ステツビ'ソク'モ-タ	(1)
22		E8760-452-M00	TUBE	スミチューブ'	(0.6)
23		D6042-555-B00	PIN TERMINAL, FEMALE	ピ'ン タ-ミナル メス	(5)
24		D6028-555-B0B	9-POLE RECEPTACLE, WHITE	9キヨク ナイロン レセプ'タクル(シロ)	(1)
25		B2311-220-000	Y MOTOR BASE STOPPER	イトユルメ ウデ' ストツハ'	1
26		SS-7121610-SP	SCREW 3/16-28 L=15.5	マルヒラネシ' 3/16-28 L=15.5	6
27		SS-7151210-SP	SCREW 15/64-28 L=12	マルヒラネシ' 15/64-28 L=12	4
28		SS-7152040-SP	SCREW 15/64-28 L=20.0	マルヒラネシ' 15/64-28 L=20	4
29		SS-8120740-SP	SCREW 3/16-28 L=7	トメネシ' 3/16-28 L=7	2
30		SS-9151440-CP	SCREW 15/64-28 L=14	ロツカクホ'ルト 15/64-28 L=14	2
31		SS-7110840-SP	SCREW 11/64-40 L=7.8	マルヒラネシ' 11/64-40 L=7.8	2
32		WP-0501016-SD	WASHER 5X10.5X1	ヒラサ'ガ'ネ 5X10.5X1	8
33		WP-0621016-SD	WASHER 6.2X13X1	ヒラサ'ガ'ネ 6.2X13X1	2
34		B2537-220-0A0	X CUPLING	Xカツフ'リング'	1
35		B2538-220-000	Y COUPLING	Yカツフ'リング'	1
36		SS-8150822-TP	SCREW 15/64-28 L=8	トメネシ' 15/64-28 L=8	4
37		SM-8061002-TP	SCREW M6 L=10	トメネシ' M6 L=10	4

11. CLOTH FEED MECHANISM COMPONENTS

布送り台関係



REF. NO	NOTE	PART NO.	DESCRIPTION	ヒョウメイ	Qty
1		G5079-345-000	FEED PLATE (DART)	ツタイタ	1
2		G5122-345-000	FEED PLATE (TACK)	ツタイタタックヨウ	1
3		B2550-220-0A0	CLOTH FEED BASE ASM.	ヌノオクリダ' イクミ	(1)
4		B2550-220-000	FEED BRACKET	ヌノオクリダ' イ	(1)
5		B2572-220-0A0	WORK CLAMP FOOT PLATE ASM.	ヌノオサエスハ' リイタ クミ	(1)
6		B2551-220-000	WORK CLAMP FOOT SLIDE PLATE	ヌノオサエアヲ スハ' リイタ	(1)
7		B2565-220-000	STOPPER	スハ' リイタストツハ' -	(4)
8		B2567-220-000	WORK CLAMP FOOT LACE	ヌノオサエレス	(1)
9		B2569-220-000	BEARING	スハ' リイタハ' アリソク'	(2)
10		B2572-220-000	WORK CLAMP FOOT PLATE	ヌノオサエ スハ' リイタ	(1)
11		B1816-280-000	GUIDE PIN	ナカガ' マ オサエ ガ' イト' ビ' ソ	(3)
12		SS-7090530-SP	SCREW 9/64-40 L= 4.5	マルヒラネソ' 9/64-40 L=4.5	(4)
13		SM-6040602-TP	SCREW M4 L=6	ロツカクア' ナホ' ルト M4X0.7 L=6	(2)
14		B2552-220-000	FEEDING FRAME ARM	ヌノオサエ ソトワクウテ'	(1)
15		B2554-220-000	RECEIVER PLATE, RIGHT	ヌノオサエ アソスハ' リイタウケ' ミキ'	(1)
16		B2555-220-000	RECEIVER PLATE, LEFT	ヌノオサエ アソスハ' リイタウケ' ヒダ' リ	(1)
17		B2562-220-000	BALL CATCH	ソトワク ホ' -ルキキツチ	(2)
18		B2563-224-00B	FEEDING FRAME RUBBER CUSHION	ヌノオサエソトワク ウケコ' ム	(4)
19		B2566-220-000	CYLINDER KNUCKLE	シリソダ' ナツクル	(2)
20		B2568-220-000	CYLINDER SHAFT	シリソダ' シ' ク	(1)
21		B2570-220-000	LIFTING LEVER	ヌノオサエ レハ' -	(2)
22		B2573-220-000	SLIDER RECEIVER	ヌノオサエ スライダ' ウケ	(1)
23		B2574-220-000	SLIDER	ヌノオサエ スライダ'	(1)
24		B2576-220-000	SLIDER SPRING	ヌノオサエ スライダ' ハ' ネ	(1)
25		B2578-220-000	LIFTING LEVER SHAFT	ヌノオサエ レハ' -シ' ク	(1)
26		B2580-220-000	STOPPER	ヌノオサエ ストツハ'	(2)
27		B1626-220-000	CYLINDER PIN	シリソダ' セツソ' クビ' ソ	(2)
28		B4710-220-00C	AIR TUBE C D=4	ハ' イ4 エア- チユウブ' C	(4)
29		PA-1602503-A0	WORK CLAMP FOOT CYLINDER, RIGHT	シリソダ'	(1)
30		PA-1602504-A0	WORK CLAMP FOOT CYLINDER, LEFT	シリソダ'	(1)
31		PJ-0460525-03	HOSE ELBOW	ホ-ス エルボ'	(4)
32		B1816-280-000	GUIDE PIN	ナカガ' マ オサエ ガ' イト' ビ' ソ	(2)
33		B4711-220-00C	AIR TUBE LABEL J03 LEFT	エア-チユ-ブ' ラハ' ルJ03L	(1)
34		B4711-220-00D	AIR TUBE LABEL J04 LEFT	エア-チユ-ブ' ラハ' ルJ04L	(1)
35		B4711-220-00G	AIR TUBE LABEL J03 RIGHT	エア-チユ-ブ' ラハ' ルJ03R	(1)
36		B4711-220-00H	AIR TUBE LABEL J04 RIGHT	エア-チユ-ブ' ラハ' ルJ04R	(1)
37		HX-0023300-00	CLIP	ソクセン ハ' ソト'	(3)
38		SS-2122410-TP	SCREW	マルサラネソ'	(4)
39		SS-7151610-SP	SCREW 15/64-28 L=16	マルヒラネソ' 15/64-28 L=16	(2)
40		SS-8120740-SP	SCREW 3/16-28 L=7	トメネソ' 3/16-28 L=7	(1)
41		SS-6120940-SP	SCREW 3/16-28 L=9	ヒラネソ' 3/16-28 L=9	(4)
42		SS-6111610-SP	SCREW 11/64-40 L=16	ヒラネソ' 11/64-40 L=16	(4)
43		SS-8120410-SP	SCREW 3/16-28 L=3.8	トメネソ' 3/16-28 L=3.8	(1)
44		WP-0641600-SC	WASHEW 6.4X12.5X1.6	ヒラサ' カ' ネ	(2)
45		WP-0520656-SA	WASHER 5.2X9.5X0.6	ヒラサ' カ' ネ 5.2X9.5X0.6	(2)
46		WP-0450000-SD	WASHER 4.5X8X0.5	ヒラサ' カ' ネ 4.5X8X0.5	(4)
47		RE-0300000-KO	E-RING 3	Eカ' タトメワ 3	(2)
48		RE-0300000-KO	E-RING 3	Eカ' タトメワ 3	(4)
49		RE-0600000-KO	E-RING 6	Eカ' タトメワ 6	(2)
50		B2557-280-00A	WASHER FOR DRIVING ARM	ヨコオクリウテ' サ' カ' ネ A	(2)
51	01	B2557-280-00B	WASHER	ヨコオクリウテ' サ' カ' ネ B	(2)
52	01	B2557-280-00C	WASHER	ヨコオクリウテ' サ' カ' ネ C	(2)
53	01	B2557-280-00D	WASHER D	ヨコオクリウテ' サ' カ' ネ D	(2)
54	01	B2557-280-00E	WASHER	ヨコオクリウテ' サ' カ' ネ	(2)
55		HX-0032900-00	CABLE BAND	ソクセンハ' -ツ	(0.2)
56		SS-9152130-CP	SCREW 15/64-28 L=20.5	ロツカク' ルト 15/64-28	2
57		WP-0641600-SC	WASHEW 6.4X12.5X1.6	ヒラサ' カ' ネ	2
58		WS-0631510-KP	SPRING WASHER	ハ' ネサ' カ' ネ	2
59		G5061-345-0A0	FEEDING FRAME BASE ASM.	ヌノオサエ ソトワクダ' イ クミ	1
60		G5061-345-000	FEEDING FRAME BASE	ヌノオサエソトワクダ' イ	(1)
61		B2560-220-000	SUPPORT PIN	ソトワク ササエソ' ク	(2)
62		B2561-220-000	BEARING BLOCK	ソトワク ササエソ' クウケ	(2)
63		G5064-345-000	FEEDING FRAME SPONGE	ヌノオサエソトワクスホ' ソソ' タ' イ	(1)
64		SS-1110840-SP	SCREW 11/64-40 L=8	サラネソ' 11/64-40 L=8	(4)
65		SS-8110422-TP	SCREW 11/64-40 L=4	トメネソ' 11/64-40 L=4	(2)
66		G5067-345-000	FEEDING NEEDLE	ヌノオサエハ' リ	(5)
67		SS-5090610-SP	SCREW 9/64-40 L=6	トラスネソ' 9/64-40 L=6	(5)

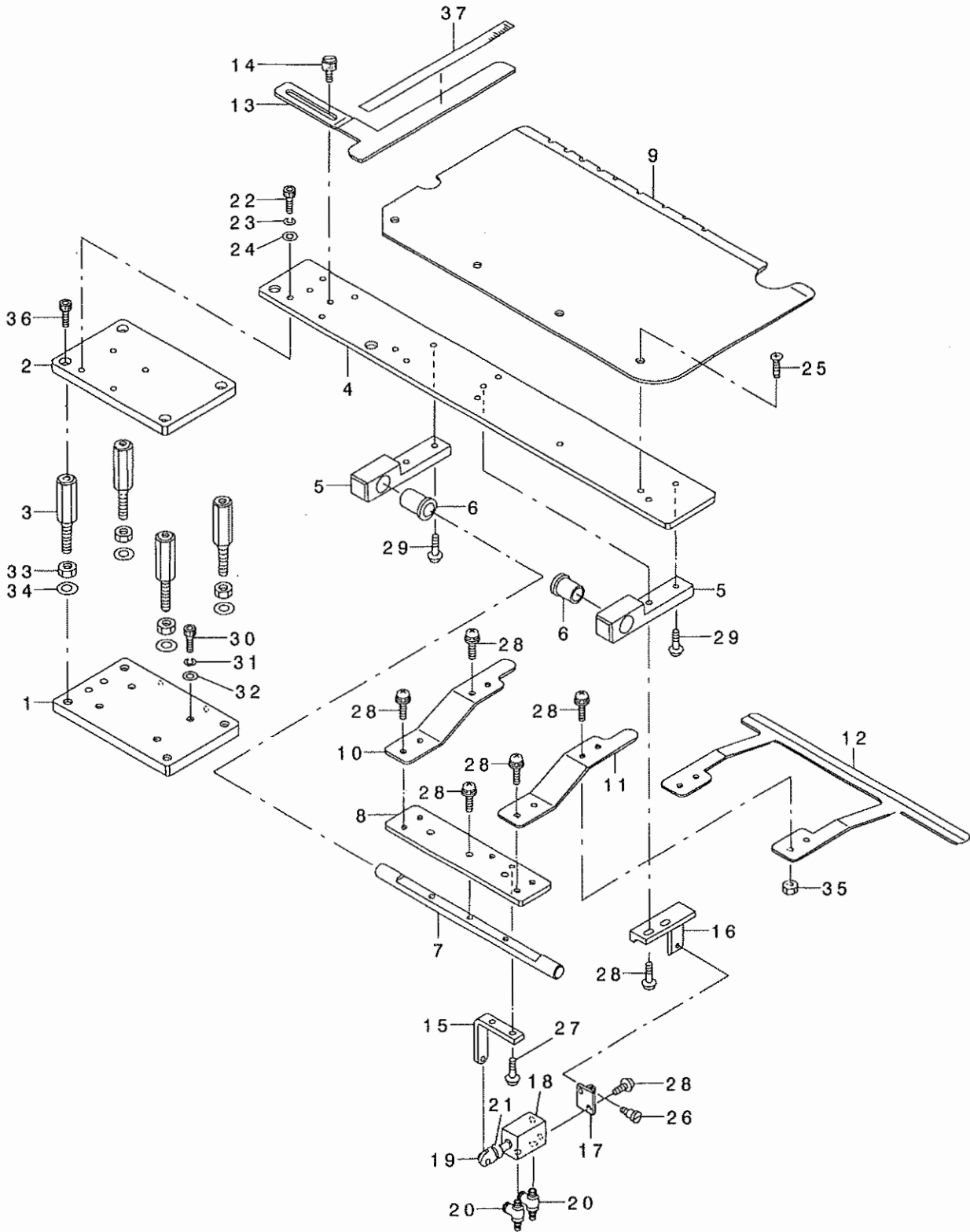
NOTE (注記)

01...SELECTIVE PART

選択部品

12. MATERIAL FEEDER INSTALLING BASE COMPONENTS

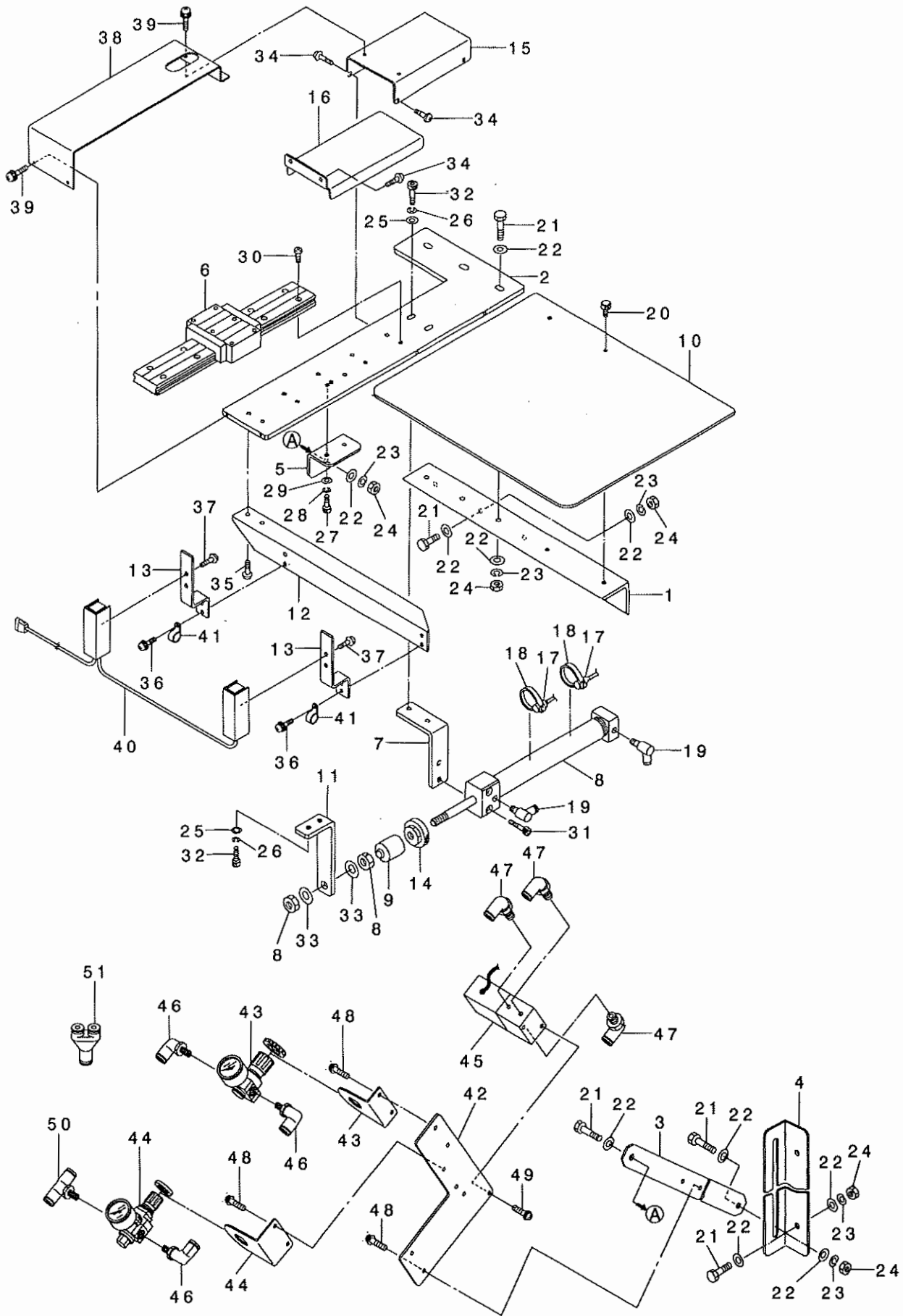
布送り込み取付けベース関係



REF. NO	NOTE	PART NO.	DESCRIPTION	ヒ ヲ メ イ	Qty
1		G5013-345-000	FEEDING INSTALLING BASE	オクリコミトリツケハ' -ス	1
2		G5014-345-000	FEEDING INSTALLING PLATE	オクリコミトリツケタ' イ	1
3		G5015-345-000	FEEDING BASE JOINT	オクリコミイタツ' ヨイント	4
4		G5016-345-000	FEEDING PLATE SET BASE	ヌノオクリコミイタコテイタ' イ	1
5		G5017-345-000	BUSHING HOLDER	シ' クウケタ' イ	2
6		G5018-345-000	BUSHING	シ' クウケア' ッツ ュ	2
7		G5019-345-000	ROTARY SHAFT	ヌノオサエハ' ネカイテンツ' ク	1
8		G5020-345-000	PRESSER SPRING INSTALLING BASE	ヌノオサエハ' ネットリツケイタ	1
9		G5021-345-000	FEEDING PLATE	ヌノオクリコミイタ	1
10		G5022-345-000	SPRING INSTALLING PLATE, LEFT	ヌノオサエハ' ネットリツケイタヒタ' リ	1
11		G5023-345-000	SPRING INSTALLING PLATE, RIGHT	ヌノオサエハ' ネットリツケイタミキ'	1
12		G5024-345-000	PRESSER SPRING	ヌノオサエハ' ネ	1
13		G5025-345-000	POSITIONING SCALE	イチキ' メツ' ヨウキ'	1
14		G5026-345-000	SCALE SETTING SCREW	シ' ヨウキ' コテイネシ'	2
15		G5027-345-000	SWING ARM	スイング' ウテ'	1
16		G5028-345-000	CYLINDER BASE PLATE	シリンドア' -コテイイタ	1
17		177-06102	CYLINDER BRACKET A	シリンドア' -フ' ラケットA	1
18		PA-1601001-A0	AIR CYLINDER	エア' シリンドア' -	1
19		PX-5000070-00	Y-SHAPED KNUCKLE	Yカ' タナツクル	1
20		PC-0105090-00	SPEED CONTROLLER	スピ' -ト' コントローラ	2
21		PX-5000090-00	PIN	ピ' ンカナク'	1
22		SM-6052002-TN	BOLT	ロツカクアナホ' ルト	4
23		WS-0510002-KN	SPRING WASHER	ハ' ネサ' カ' ネ 5.1X9.2X1.3	4
24		WP-0501016-SC	WASHER 5X10.5X1	ヒラサ' カ' ネ 5X10.5X1	4
25		SM-1040801-SC	SCREW M4X0.7 L=8	サラコネシ' M4X0.7 L=8	6
26		SD-0640321-SP	HINGE SCREW D= 6.35 H= 3.2	タ' ンネシ' D=6.35 H=3.2	1
27		SL-4051291-SC	SCREW M5X0.8 L=12	ナハ' コネシ' セムス M5X0.8 L=12	7
28		SL-4040881-SC	SCREW M4 L=8	サ' カ' ネツキ ナハ' コネシ' M4 L=8	10
29		SL-4051681-SC	SCREW	セムスネシ'	4
30		SM-6062002-TN	SCREW M6 L=20	ロツカクアナホ' ルト M6 L=20	4
31		WS-0610002-KN	SPRING WASHER 6.1X12.2X1.5	ハ' ネサ' カ' ネ M6	4
32		WP-0641601-SC	WASHER	ヒラサ' カ' ネ ミカ' キマル M6	4
33		NM-6080001-SC	NUT M8X1.25	ロツカクナツト M8 1シユ	4
34		WP-0850002-SC	WASHER 8.5X18X1.6	ヒラサ' カ' ネ 8.5X18X1.6	4
35		NM-6040001-SC	NUT M4	ロツカクナツト M4	4
36		SM-6061202-TN	BOLT	ロツカクアナホ' ルト	4
37		G5010-345-000	POSITIONING LABEL	イチキ' メシ-ル	1

13. MATERIAL FEEDER COMPONENTS

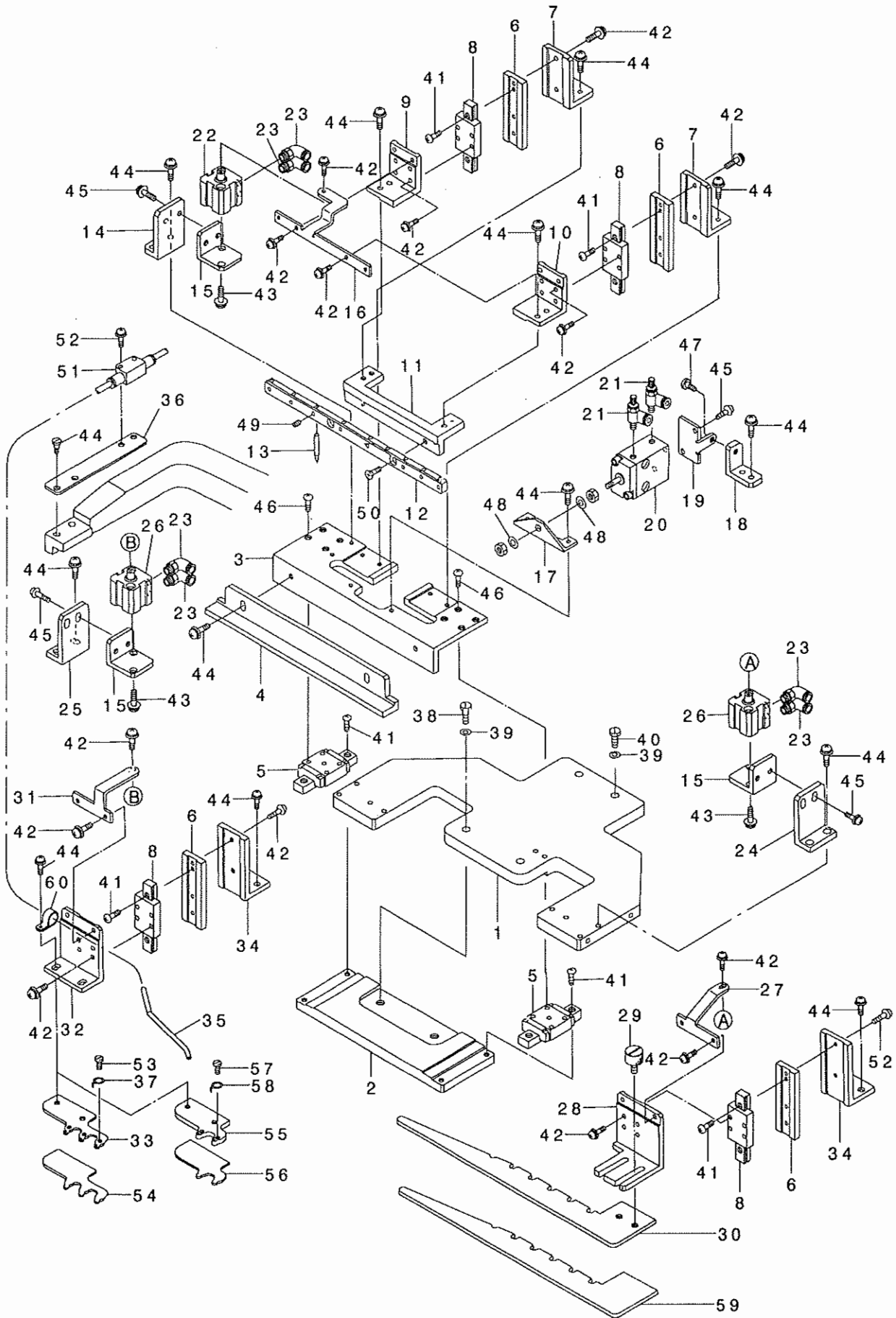
布送り込み装置関係



REF. NO	NOTE	PART NO.	DESCRIPTION	キ ョ ム イ	Qty
1		G5101-345-000	FEEDER INSTALLING BASE	オクリコミソウチトリツケタ'イ	1
2		G5002-345-000	MATERIAL FEED PLATE	オクリコミイタ	1
3		G5003-345-000	SUPPORT PLATE	オクリコミホキヨウイタ	1
4		G5094-345-000	SUPPORT BRACKET B	ｼ' ヨウケ' ササエイタB	1
5		G5093-345-000	SUPPORT BRACKET A	ｼ' ヨウケ' ササエイタA	1
6		G5004-345-000	SLIDER	スライダ' -	1
7		G5005-345-000	CYLINDER BRACKET	オクリコミシリント' -トリツケイタ	1
8		PA-2515003-A0	CYLINDER	ﾌ' ロツクシリント' -	1
9		PA-9000230-00	SYLINDER JOINT	シリント' -ｼ' ヨイント	1
10		G5006-345-000	MATERIAL RECEIVING PLATE	スノウケイタ	1
11		G5007-345-000	FEEDING ACTION BRACKET	ゼ' ンコ' オクリトリツケイタ	1
12		G5008-345-000	START SWITCH INSTALLING BASE	スタートSWトリツケタ'イ	1
13		G5009-345-000	START SWITCH BRACKET	スタートSWトリツケイタ	1
14		G5108-345-000	ADJUSTING NUT	シリント' - チョウセツ ナット	1
15		G5011-345-000	SLIDER COVER A	スライダ' -カハ' -A	1
16		G5012-345-000	SLIDER COVER B	スライダ' -カハ' -B	1
17		PX-0600080-00	SENSOR SWITCH	センサ-スイッチ	2
18		PX-5000130-00	SENSOR BAND	センサ-ﾊ' ント'	2
19		PC-0105090-00	SPEED CONTROLLER	スピ' -ﾄ' コントローラ	2
20		G5026-345-000	SCALE SETTING SCREW	ｼ' ヨウキ' コテイネｼ'	2
21		SM-9052003-SC	SCREW M5 L=20	ロツカクホ' ルト	9
22		WP-0851216-SC	WASHER 8.5X18.0X1.2	ヒラサ' カ' ネ 8.5X18X1.2	9
23		WS-0820002-KN	SPRING WASHER M8	ﾊ' ネサ' カ' ネ M8	9
24		NM-6060001-SC	NUT M6	ロツカクナツト M6 1ｼユ	9
25		WP-0641601-SC	WASHER	ヒラサ' カ' ネ ミカ' キヤル M6	6
26		WS-0610002-KN	SPRING WASHER 6.1X12.2X1.5	ﾊ' ネサ' カ' ネ M6	6
27		SM-6051202-TN	SCREW M5X0.8 L=12	ロツカクアナホ' ルト M5X0.8 L=12	2
28		WS-0510002-KN	SPRING WASHER	ﾊ' ネサ' カ' ネ 5.1X9.2X1.3	2
29		WP-0501016-SC	WASHER 5X10.5X1	ヒラサ' カ' ネ 5X10.5X1	2
30		SM-4041601-SC	SCREW M4X0.7 L=16	ナハ' コネｼ' M4 L=16	10
31		SM-6063002-TN	SCREW M6 L=30	ロツカクアナホ' ルト M6 L=30	2
32		SM-6062002-TN	SCREW M6 L=20	ロツカクアナホ' ルト M6 L=20	4
33		WP-1052001-SC	WASHER 10.5X21X2	ヒラサ' カ' ネ ミカ' キヤル M10	2
34		SL-4040881-SC	SCREW M4 L=8	サ' カ' ネツキ ナハ' コネｼ' M4 L=8	7
35		SL-4041281-SC	SCREW M4X0.7 L=12	ナハ' コネｼ' セムス M4 L=12	2
36		SL-4041081-SC	SCREW M4 L=10	ナハ' コネｼ' セムス M4 L=10	4
37		SL-4030881-SC	SCREW M3X8	ナハ' コネｼ' セムス M3X0.5 L=8	4
38		G5130-345-000	SLIDER COVER	スノウクリ スライダ' -カハ' -	1
39		SL-4030681-SC	SCREW M3 L=6	サ' カ' ネツキ ナハ' コネｼ' M3 L=6	4
40		G6102-345-OA0	START SWITCH ASM.	スタートスイッチクミ	1
41		HX-0015000-0D	CABLE CLIP	ケ-ﾌ' ル クリツﾌ'	2
42		G5102-345-000	REGULATOR INSTALLING PLATE	レキ' ユレ-タ トリツケ イタ	1
43		PF-0251030-A0	REGULATOR	テイアツヨウ レキ' ユレ-タ	1
44		PF-0251040-A0	REGULATOR 1/8	レキ' ユレ-タ 1/8	1
45		PV-1305020-00	SOLENOID VALVE (2,3-PORT)	デ' ンｼ' ｻ' ン(2.3ホ' -ﾄ)	1
46		PJ-3040451-04	ELBOW	エルホ'	3
47		PJ-3010405-06	STRAIGHT	ストレ-ト	3
48		SL-4051091-SC	SCREW M5X0.8 L=10	ナハ' コネｼ' セムス M5X0.8 L=10	6
49		SL-4031081-SC	SCREW M3 X 10	ナハ' ネｼ' セムス M3 L=10	2
50		PJ-3050451-03	T-UNION	ティ-ツキ' テ	1
51		PJ-3030400-01	UNION	ワツタツチ ツキ' テ	1

14. MATERIAL POSITIONING COMPONENTS

布位置決め関係



REF. NO	NOTE	PART NO.	DESCRIPTION	ヒョウメイ	Qty
1		G5029-345-000	INSTALLING BASE PLATE	イチキ' ムトリツケハ' -ス	1
2		G5030-345-000	MATERIAL POSITIONING BASE	ヌノイチキ' ムト' タ' イ	1
3		G5031-345-000	INSTALLING BRACKET	ヌノイチタ' ムトリツケイタ	1
4		G5032-345-000	MATERIAL POSITIONING PLATE	ヌノイチキ' メイタ	1
5		G5033-345-000	FRONT AND REAR SLIDER	セ' ヲコ' スライダ' -	2
6		G5034-345-000	U AND D SLIDER INSTALLING BASE	ジ' ヨウケ' スライダ' -トリツケイタ	4
7		G5035-345-000	U AND D SLIDER FIXING BASE	ジ' ヨウケ' スライダ' -コテイタ' イ	4
8		162-46118	SLIDER M3	セイク' ヨスライダ' -M3	4
9		G5036-345-000	PRESSER NEEDLE U AND D PLATE, L	ヌノオサエハ' リジ' ヨウケ' イタヒタ' リ	1
10		G5037-345-000	PRESSER NEEDLE U AND D PLATE, R	ヌノオサエハ' リジ' ヨウケ' イタミキ'	1
11		G5038-345-000	PRESSER NEEDLE FIXING BASE	ヌノオサエハ' リコテイタ' イ	1
12		G5039-345-000	PRESSER NEEDLE INSTALLING PLAT	ヌノオサエハ' リトリツケイタ	1
13		G5077-345-000	PRESSER NEEDLE	ヌノオサエハ' リ	8
14		G5040-345-000	FIXING BASE	ジ' ヨウケ' シリンダ' -コテイタ' イ	3
15		G5041-345-000	INSTALLING PLATE	ジ' ヨウケ' シリンダ' -トリツケイタ	3
16		G5078-345-000	PRESSER	ヌノオサエハ' リジ' ヨウケ' イタ	1
17		G5042-345-000	POSITIONER FIXING BRACKET	セ' ヲコ' イチキ' メコテイイタ	1
18		G5043-345-000	CYLINDER FIXING BASE	セ' ヲコ' シリンダ' -コテイタ' イ	1
19		177-06102	CYLINDER BRACKET A	シリンダ' -ア' ラケツトA	1
20		PA-1602003-A0	CYLINDER	シリンダ' -	1
21		PC-0105090-00	SPEED CONTROLLER	スピ' -ト' コントローラ	2
22		PA-1200503-00	CYLINDER	シリンダ' -	2
23		PJ-3040405-08	ELBOW	エルボ'	6
24		G5116-345-000	M HOLDING CYLINDER FIXING, R	ヌノホジ' シリンダ' -トリツケイタ(ミキ')	1
25		G5113-345-000	M HOLDING CYLINDER FIXING, L	ヌノホジ' イタササエ(ヒタ' リ)	1
26		PA-1200801-A0	CYLINDER	シリンダ'	1
27		G5118-345-000	M HOLDING U AND D PLATE, RIGHT	ヌノホジ' ジ' ヨウケ' イタ(ミキ')	1
28		G5117-345-000	M HOLDING PLATE SUPPORT, RIGHT	ヌノホジ' イタササエ(ミキ')	1
29		G5026-345-000	SCALE SETTING SCREW	ジ' ヨウキ' コテイネジ'	2
30		G5119-345-000	M HOLDING PLATE, RIGHT	ヌノホジ' イタ(ミキ')	1
31		G5112-345-000	M HOLDING U AND D PLATE, LEFT	ヌノホジ' ジ' ヨウケ' イタ(ヒタ' リ)	1
32		G5113-345-000	M HOLDING CYLINDER FIXING, L	ヌノホジ' イタササエ(ヒタ' リ)	1
33	01	G5114-345-000	M HOLDING PLATE, LEFT	ヌノホジ' イタ(ヒタ' リ)	1
34		G5115-345-000	M HOLDING CYLINDER FIXING BASE	ヌノホジ' シリンダ' -コテイタ' イ	2
35		G5121-345-000	BLOWER PIPE	ア' ロアハ' イア'	1
36		G5120-345-000	INSTALLING PLATE	スピ' コントリツケイタ	1
37		G5067-345-000	FEEDING NEEDLE	ヌノオサエハ' リ	3
38		SS-9151120-CP	SCREW 15/64-28 L=11	ロツカクホ' ルト 15/64-28 L=11	2
39		WP-0621016-SD	WASHER 6.2X13X1	ヒラサ' ガ' ネ 6.2X13X1	4
40		SS-9151630-CP	SCREW 15/64-28 L=15.5	ロツカクホ' ルト 15/64-28	2
41		SM-4860601-SC	SCREW M2.6 L=6	ナハ' コネジ' M2.6 L=6	8
42		SL-4030881-SC	SCREW M3X8	ナハ' コネジ' セムス M3X0.5 L=8	23
43		SL-4051681-SC	SCREW	セムスネジ'	6
44		SL-4041281-SC	SCREW M4X0.7 L=12	ナハ' コネジ' セムス M4 L=12	20
45		SL-4041081-SC	SCREW M4 L=10	ナハ' コネジ' セムス M4 L=10	6
46		SM-4030601-SC	SCREW M3 X 6	ナハ' コネジ' M3X0.5 L=6	8
47		SD-0640321-SP	HINGE SCREW D= 6.35 H= 3.2	ダ' ヲネジ' D=6.35 H=3.2	1
48		WP-0501016-SC	WASHER 5X10.5X1	ヒラサ' ガ' ネ 5X10.5X1	2
49		SS-8090410-SP	SCREW 9/64-40 L= 3.5	トメネジ' 9/64-40 L=3.5	8
50		SM-1041001-SC	SCREW M4X0.7 L=10	チラコネジ' M4X0.7 L=10	2
51		PC-0105090-00	SPEED CONTROLLER	スピ' -ト' コントローラ	1
52		SL-4031681-SC	SCREW M3 X 16	ナハ' コネジ' セムス M3 L=16	2
53		SS-5090610-SP	SCREW 9/64-40 L=6	トラスネジ' 9/64-40 L=6	3
54	01	G5110-345-000	CLOTH HOLDING SPONGE, LEFT	ヌノホリジ' (ヒタ' リ)スホ' ソジ'	1
55	02	G5123-345-000	M HOLDING PLATE, LEFT (TACK)	ホジ' イタヒタ' リタツクヨウ	1
56	02	G5126-345-000	M HOLDING PLATE SPONGE, LEFT	ヌノオサエツトツクソホ' ソジ' (ヒタ' リ)	1
57		SS-5090610-SP	SCREW 9/64-40 L=6	トラスネジ' 9/64-40 L=6	2
58		G5067-345-000	FEEDING NEEDLE	ヌノオサエハ' リ	2
59		G5125-345-000	M HOLDING PLATE SPONGE, RIGHT	ヌノオサエツトツクソホ' ソジ' (ミキ')	1

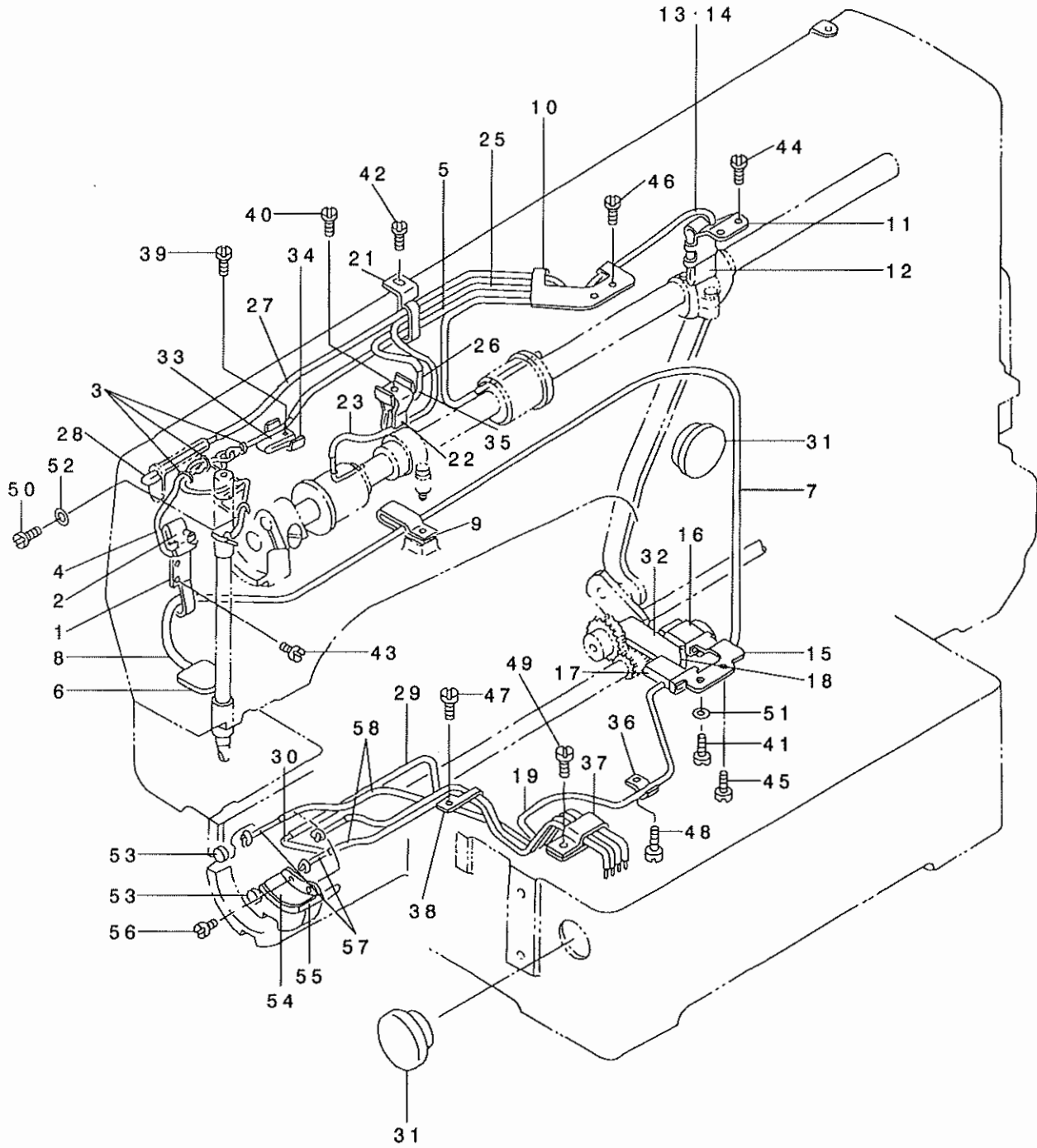
NOTE (注記)

01... FOR DART
02... FOR TUCK

ダーツ用
タック用

15. LUBRICATION COMPONENTS

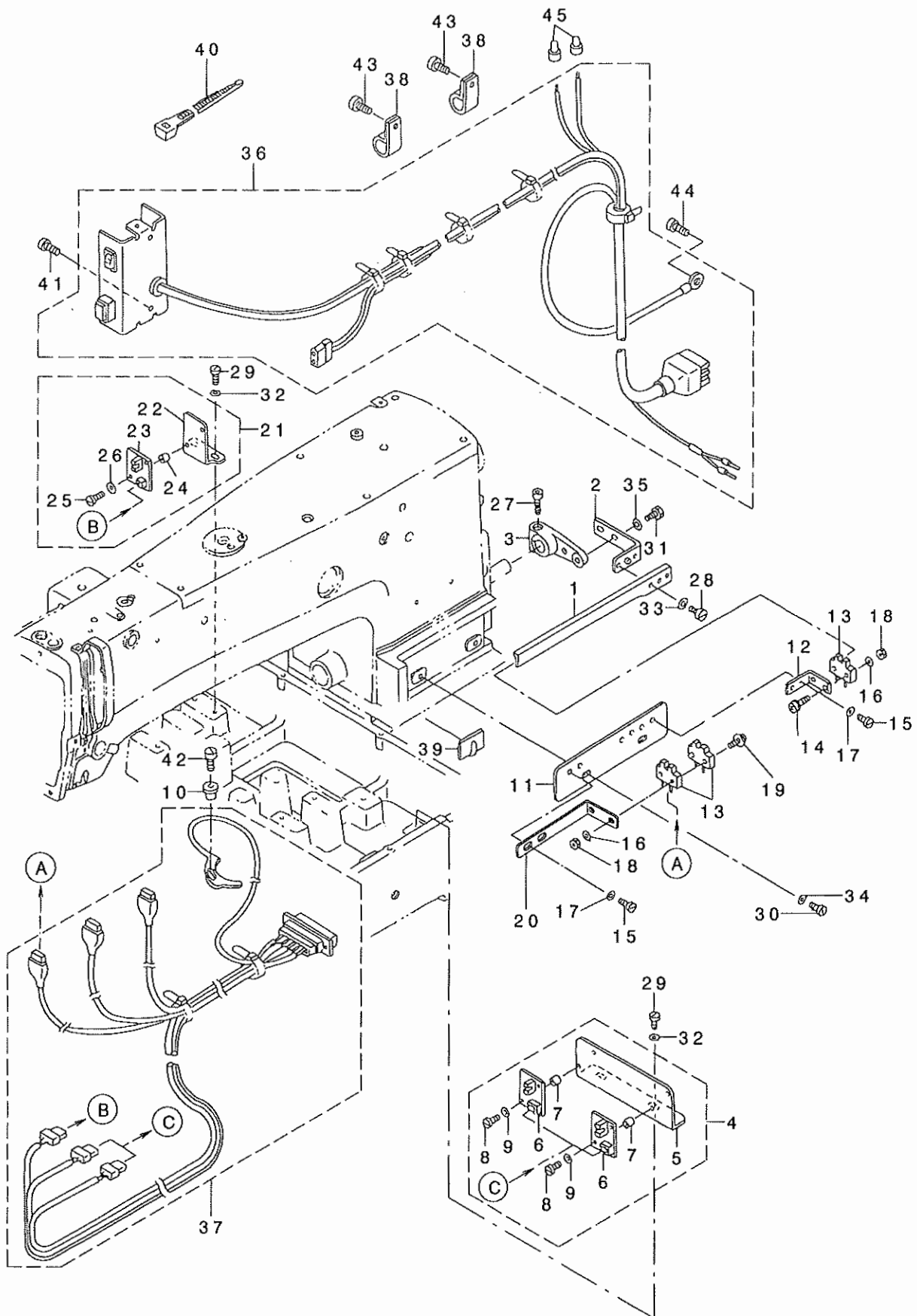
給油関係



REF. NO	NOTE	PART NO.	DESCRIPTION	ヒョウメ	Qty
1		B3502-220-000	OIL WICK HOLDER	ハリホ ウ クランク ユジンオサエ	1
2		B3509-220-000	OIL SPONGE	ハリホ ウ クランク キユウコ ハ イリ-ン	1
3		B1419-026-000	OIL WICK PRESSER	ユジン オサエ	3
4		CQ-2020000-00	OIL WICK	ユジン	1.1
5		BP-3000000-00	VINYL PIPE	ビニールパイプ	0.4
6		B3507-280-000	OIL FELT	メンブ フェルト	1
7		BP-6000000-00	VINYL PIPE	ビニールパイプ	0.6
8		B3523-220-000	OIL FELT	カンリユウ フェルト	1
9		D2112-555-B00	CORD HOLDER, LARGE	コート トメカナク A	1
10		B3504-220-000	OIL WICK HOLDER A	キユウコタンク ユジンオサエ	1
11		B3505-210-000	OIL FELT SUPPORTING PLATE	クランクロツト キユウコイタ	1
12		B3509-280-000	NEEDLE ROD CRANK LUBRICATING	ハリホ - クランク キユ-コ ハ イリ-ン	1
13		CQ-2522000-00	OIL WICK	ユジン	0.4
14		BP-3000000-00	VINYL PIPE	ビニールパイプ	0.2
15		B3506-210-000	OIL FELT SUPPORTING PLATE	オオフリコ キユウコイタ	1
16		B3509-280-000	NEEDLE ROD CRANK LUBRICATING	ハリホ - クランク キユ-コ ハ イリ-ン	1
17		B3518-280-000	BALANCE LUBRICATING	テンビ-ン キユ-コハ イリ-ン	1
18		CQ-2020000-00	OIL WICK	ユジン	0.7
19		BP-3000000-00	VINYL PIPE	ビニールパイプ	0.6
20		B3507-220-000	OIL WICK HOLDER	ハリホ - ユジンオサエ	1
21		B3508-220-000	OIL TUBE HOLDER	ビニールパイプ オサエ	1
22		B3520-220-000	OIL SPONGE	ナカオサエ キユウコ ハ イリ-ン	1
23		BP-3000000-00	VINYL PIPE	ビニールパイプ	0.4
24		CQ-2020000-00	OIL WICK	ユジン	0.7
25		BP-3000000-00	VINYL PIPE	ビニールパイプ	0.3
26		CQ-2522000-00	OIL WICK	ユジン	0.5
27		BP-3000000-00	VINYL PIPE	ビニールパイプ	0.3
28		CQ-2522000-00	OIL WICK	ユジン	0.6
29		BP-5000000-00	VINYL PIPE	ビニールパイプ	0.2
30		B3522-220-000	OIL FELT	オオカマ カンリユウ フェルト	1
31		B3501-210-000	OIL GAUGE	オイルゲ-ジ	2
32		B3507-210-000	OIL FELT	オオフリコ キユウコフェルト	1
33		B3518-210-000	OIL SPONGE	テンビ-ン キユウコ ハ イリ-ン	1
34		B3508-280-000	BALANCE LUBRICATING PLATE	テンビ-ン キユ-コイタ	1
35		B3508-280-000	BALANCE LUBRICATING PLATE	テンビ-ン キユ-コイタ	1
36		B3538-112-000	OIL RETURN TUBE HOLDER	カンリユウ ハ イプ オサエ	1
37		D2112-555-B00	CORD HOLDER, LARGE	コート トメカナク A	1
38		135-30209	LUBRICATING OIL WICK STOPPER	キユウコユジントメ	1
39		SS-6092120-SP	SCREW 9/64-40 L=21.2	ヒラネジ 9/64-40 L=21.2	1
40		SS-6092120-SP	SCREW 9/64-40 L=21.2	ヒラネジ 9/64-40 L=21.2	1
41		SS-6111140-SP	SCREW 11/64-40 L=11	ヒラネジ 11/64-40 L=11	1
42		SS-7110710-SP	SCREW 11/64-40 L=7	マルヒラネジ 11/64-40 L=7	1
43		SS-7110710-SP	SCREW 11/64-40 L=7	マルヒラネジ 11/64-40 L=7	2
44		SS-7110710-SP	SCREW 11/64-40 L=7	マルヒラネジ 11/64-40 L=7	2
45		SS-7110710-SP	SCREW 11/64-40 L=7	マルヒラネジ 11/64-40 L=7	1
46		SS-7110710-SP	SCREW 11/64-40 L=7	マルヒラネジ 11/64-40 L=7	2
47		SS-7110710-SP	SCREW 11/64-40 L=7	マルヒラネジ 11/64-40 L=7	1
48		SS-7110710-SP	SCREW 11/64-40 L=7	マルヒラネジ 11/64-40 L=7	1
49		SS-7110840-SP	SCREW 11/64-40 L=7.8	マルヒラネジ 11/64-40 L=7.8	1
50		SS-7110710-SP	SCREW 11/64-40 L=7	マルヒラネジ 11/64-40 L=7	1
51		WP-0621016-SD	WASHER 6.2X13X1	ヒラサカネ 6.2X13X1	1
52		WP-0450000-SD	WASHER 4.5X8X0.5	ヒラサカネ 4.5X8X0.5	1
53		135-29607	SHUTTLE PACKING	オオカマ ツキン	2
54		B3505-280-000	SHUTTLE LUBRICATING PLATE	オオカマ キユ-コイタ	1
55		B3504-280-000	SHUTTLE FELT	オオカマ フェルト	1
56		SS-6090440-SP	SCREW 9/64-40 L=4.0	ヒラネジ 9/64-40 L=4	2
57		CQ-2522000-00	OIL WICK	ユジン	1.6
58		BP-3000000-00	VINYL PIPE	ビニールパイプ	1

16. SENSOR COMPONENTS

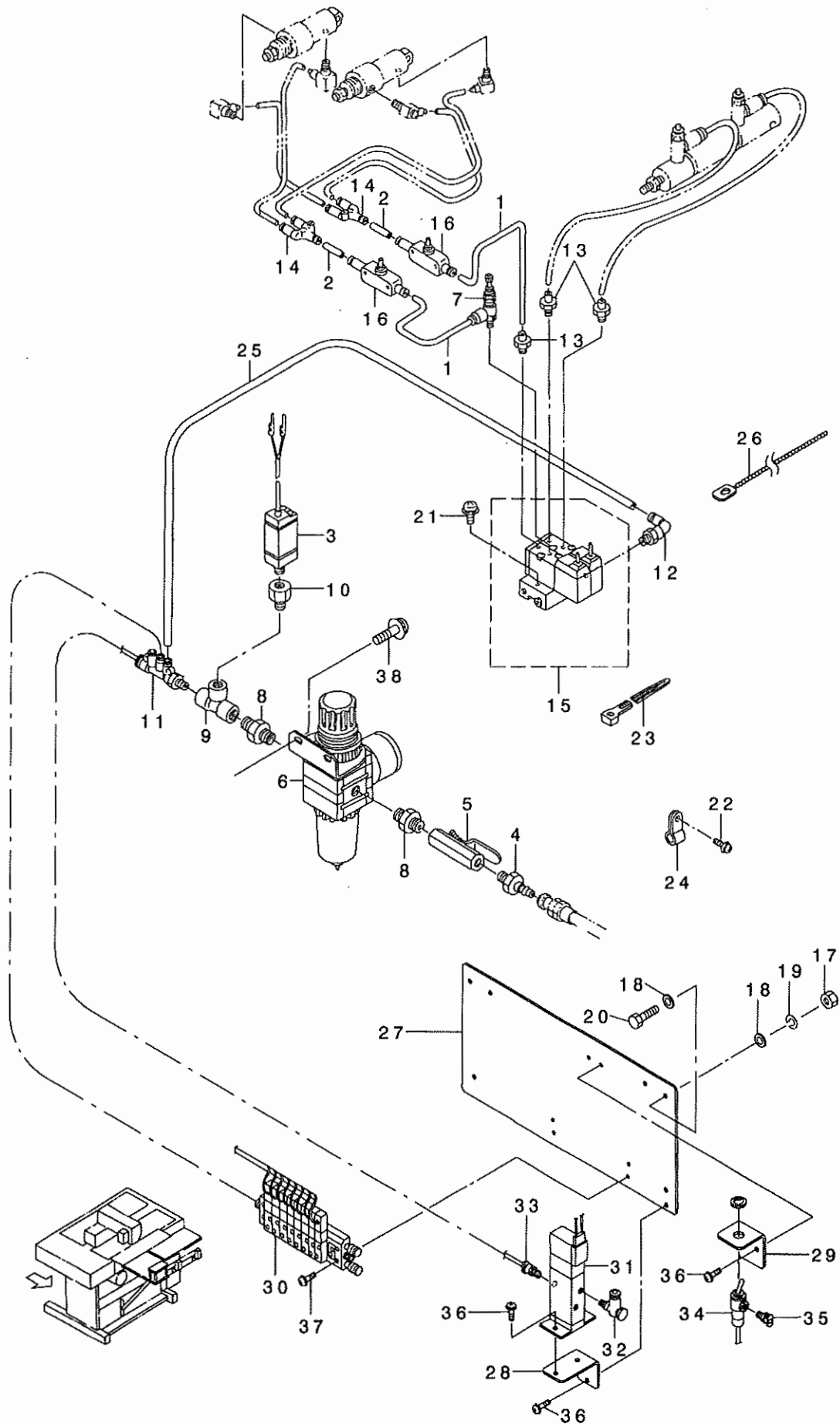
センサ関係



REF. NO	NOTE	PART NO.	DESCRIPTION	ヒョウシ	Qty
1		B4008-220-000	Y SLIT PLATE	Yホウコウ スリットイタ	1
2		B4009-220-0AO	Y SLIT FIXED PLATE ASM.	Yスリット コテイハ'ン クミ	1
3		B4010-220-000	Y SLIT FIXED ARM	Yスリット コテイウデ'	1
4		B4004-220-0AO	X SENSOR MOUNTING PLATE A ASM.	Xセンサー トリツケイタ Aクミ	1
5		B4004-220-000	X SENSOR MOUNTING PLATE A	Xセンサー トリツケイタ A	(1)
6		M8606-510-0AO	SENSOR CIRCUIT BOARD ASM. 2	センサーキハ'ン(2)クミ	(2)
7		B4011-210-000	SPACER	キハ'ンスハ' -サ	(4)
8		SM-6031010-SC	SCREW M3X0.5 L=10	ヒラコネジ' M3X0.5 L=10	(4)
9		WP-0330501-SB	WASHER M3	ヒラサ' カ' ネ ミカ' キヤル M3	(4)
10		B2703-210-000	BUSHING	イトキレケンチイタ フ' ヅシユ	1
11		B4005-220-000	Y SENSOR BASE PLATE	Yセンサー トリツケイタ' イ	1
12		B4006-220-000	Y SENSOR FIXED PLATE	Yセンサー コテイイタ	1
13		HD-0001200-00	PHOTO-MICROSENSOR	フオトマイクロセンサ	3
14		SL-4031481-SF	SCREW M3 L=14	ナハ' コネジ' セムス M3 L=14	2
15		SS-7110510-SP	SCREW 11/64-40 L=5	マルヒラネジ' 11/64-40 L= 5	4
16		WP-0330501-SB	WASHER M3	ヒラサ' カ' ネ ミカ' キヤル M3	4
17		WP-0450801-SD	WASHER 4.5X10X0.8	ヒラサ' カ' ネ 4.5X10X0.8	4
18		NM-6030001-SC	NUT M3	ロツカクナツト M3X0.5 1シユ	4
19		SL-4032081-SC	SCREW M3 L=20	サ' カ' ネツキ ナハ' コネジ' M3 L=20	2
20		G5073-345-000	Y SENSOR FIXING PLATE	Yセンサーコテイイタ	1
21		B4012-220-0AO	X SENSOR MOUNTING PLATE B ASM.	Xセンサー トリツケイタ Bクミ	1
22		B4012-220-000	X SENSOR MOUNTING PLATE B	Xセンサー トリツケイタB	(1)
23		M8606-510-0AO	SENSOR CIRCUIT BOARD ASM. 2	センサーキハ'ン(2)クミ	(1)
24		B4011-210-000	SPACER	キハ'ンスハ' -サ	(2)
25		SM-6031010-SC	SCREW M3X0.5 L=10	ヒラコネジ' M3X0.5 L=10	(2)
26		WP-0330501-SB	WASHER M3	ヒラサ' カ' ネ ミカ' キヤル M3	(2)
27		SS-6151712-TP	SCREW 15/64-28 L=16.5	ロツカクアナホ' ルト 15/64-28	1
28		SS-7110510-SP	SCREW 11/64-40 L=5	マルヒラネジ' 11/64-40 L= 5	2
29		SS-7110840-SP	SCREW 11/64-40 L=7.8	マルヒラネジ' 11/64-40 L=7.8	4
30		SS-7110840-SP	SCREW 11/64-40 L=7.8	マルヒラネジ' 11/64-40 L=7.8	2
31		SS-7110840-SP	SCREW 11/64-40 L=7.8	マルヒラネジ' 11/64-40 L=7.8	2
32		WP-0450801-SD	WASHER 4.5X10X0.8	ヒラサ' カ' ネ 4.5X10X0.8	4
33		WP-0450801-SD	WASHER 4.5X10X0.8	ヒラサ' カ' ネ 4.5X10X0.8	2
34		WP-0450801-SD	WASHER 4.5X10X0.8	ヒラサ' カ' ネ 4.5X10X0.8	2
35		WP-0450801-SD	WASHER 4.5X10X0.8	ヒラサ' カ' ネ 4.5X10X0.8	2
36		B4110-220-0AA	SWICH CABLE ASM.	トウフ' スイッチ ケ-フ' ル(クミ)	1
37		B4130-220-0AO	FRAME SENSOR CORD ASM.	トウフ' センサ-コ-ト' クミ	1
38		HX-0012300-0A	CABLE CLIP	ケ-フ' ルクリツフ'	2
39		HX-0009300-0C	CALBE HOLDER	ソクセンキ-フ'	1
40		HX-0023300-00	CLIP	ソクセン ハ'ント'	12
41		SS-7110710-SP	SCREW 11/64-40 L=7	マルヒラネジ' 11/64-40 L=7	2
42		SS-7090850-SP	SCREW 9/64-40 L=8	マルヒラネジ' 9/64-40 L=8	1
43		SS-4110815-SP	SCREW 11/64-40 L=8	ナハ' ネジ' 11/64-40 L=8	2
44		SS-4110815-SP	SCREW 11/64-40 L=8	ナハ' ネジ' 11/64-40 L=8	1
45		HP-0014200-00	CONNECTOR	タンシ	2

17. PNEUMATIC COMPONENTS

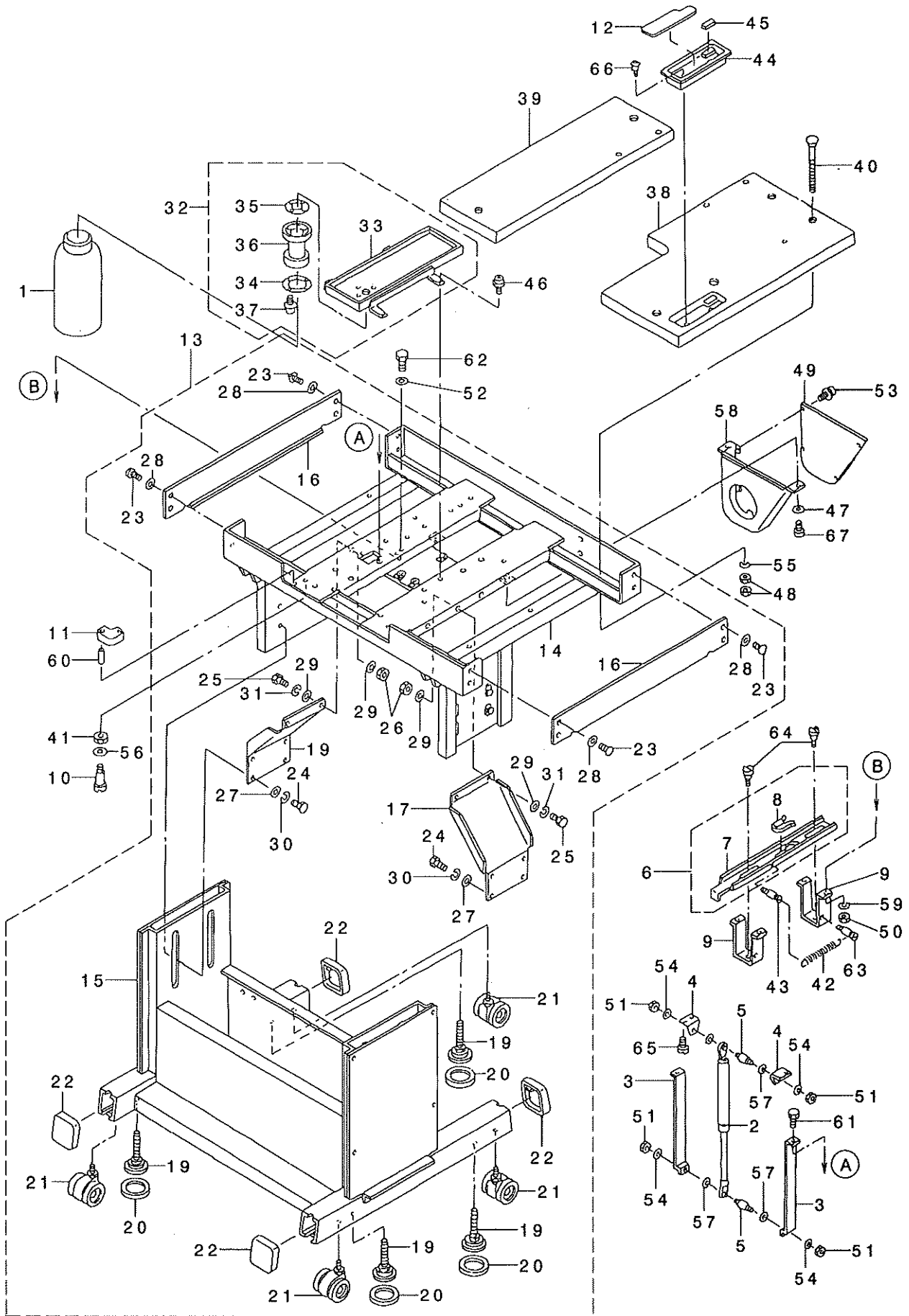
エア一関係



REF. NO	NOTE	PART NO.	DESCRIPTION	キ ャ ム イ	Qty
1		B4710-220-00A	AIR TUBE A D=4	ハ' 14 エア- チューブ' A	2
2		B4710-220-00B	AIR TUBE B D=4	ハ' 14 エア- チューブ' B	2
3		B4702-220-0A0	AIR PRESSURE SWITCH ASM.	アツリヨクスイツチ クミ	1
4		PJ-3090052-03	QUICK JOINT PLUG	ワツタツチツ' ヨイント.7' ラク'	1
5		G5430-116-000	AIR COCK	エアコック	1
6		PF-0552070-A0	FILTER REGULATOR ASM.	フィルタ- レキ' コレ-タ	1
7		PF-0705010-00	PRESSURE DECREASING VALVE	ミニチュア' ク' ソアツハ' ソ	1
8		PJ-0305200-01	RING JOINT (NIPPLE)	カンツキ' テ (ニツブ' ル)	2
9		PJ-0505252-01	TEE	カンツキ' テ T	1
10		PJ-0152510-01	BUSHING	1/4X1/8' ツシソク'	1
11		PJ-3090852-01	COUPLING	ワ' ラソチソリア' ル ツキ' テ	1
12		PJ-3040651-01	ELBOW UNION 6XPT1/8	エルホ' ユニオン 6XPT1/8	1
13		PJ-0320525-03	HOSE NIPPLE	ホウスニツブ' ル	3
14		PJ-3080400-02	QUICK COUPLING	ワツタツチツキ' テ	2
15		PV-0351130-A0	SOLENOID VALVE ASM.	テ' ソソ' ハ' ソ クミ	1
16		PC-0124010-00	SPEED CONTROLLER	スピ- ト' コントロ-ラ	2
17		NM-6050001-SC	NUT M5	ロツカクナツト M5X0.8 1ツユ	3
18		WP-0531000-SC	WASHER 5.3X10X1	ヒラサ' カ' ネ 5.3X10X1	6
19		WS-0510002-KN	SPRING WASHER	ハ' ネサ' カ' ネ 5.1X9.2X1.3	3
20		SM-9051450-SC	SCREW M5X0.8 L=14	ロツカクホ' ルト M5X0.8 L=14	3
21		SL-4042581-SF	SCREW M4 L=25	ナハ' コネツ' セムス M4 L=25	2
22		SL-4040891-SC	SCREW M4 L=8	サ' カ' ネツキ ナハ' コネツ' M4 L=8	2
23		EA-9500B01-00	CABLE BAND	ソクセンハ' ソト'	7
24		EA-9502B05-00	CABLE CLIP	ケ-ブ' ルクリツブ'	2
25		BT-0600401-EB	TUBE	チューブ'	1.3
26		HX-0002200-00	BAND	ビ-ズ' ハ' ソト'	1
27		G5068-345-000	SOLENOID VALVE MOUNTING PLATE	テ' ソソ' ハ' ソトリツケイタ	1
28		G5069-345-000	SOLENOID VALVE MOUNTING BASE	テ' ソソ' ハ' ソトリツケタ' イ	1
29		G5070-345-000	CYLINDER SWITCH BRACKET	シリソタ' -SWトリツケイタ	1
30		G5098-345-0A0	SOLENOID VALVE ASM.	テ' ソソ' ハ' ソ クミ	1
31		PV-1552030-00	SOLENOID VALVE	テ' ソソ' ハ' ソ	1
32		PJ-0465290-01	ELBOW UNION	エルホ'	1
33		PJ-3010652-02	STRAIGHT COUPLING	ストレ-ト	1
34		PV-0105090-00	VALVE	ヌカニカルハ' ルブ'	1
35		PJ-3010405-06	STRAIGHT	ストレ-ト	2
36		SL-4040881-SC	SCREW M4 L=8	サ' カ' ネツキ ナハ' コネツ' M4 L=8	6
37		SL-4042581-SC	SCREW	サ' カ' ネツキナハ' コネツ'	4
38		SL-4051091-SC	SCREW M5X0.8 L=10	ナハ' コネツ' セムス M5X0.8 L=10	2

18. TABLE COMPONENTS

脚卓関係



REF. NO	NOTE	PART NO.	DESCRIPTION	ト ヲ メ イ	Qty
1		B9121-012-OAO	OILER ASM.	アア ラサシ クミ	1
2		B8160-220-000	GAS SPRING	カ ス スプ リンク	1
3		B8161-220-000	LIFTER BRACKET A	リフター- フ ラグツト A	2
4		B8162-220-000	LIFTER BRACKET B	リフター- フ ラグツト B	2
5		B8163-220-000	LIFTER PIVOT PIN	リフター- シテンツク	2
6		B8164-220-OAO	LIFTER STOPPER ASM.	リフター- ストツハ - クツゴ ウ	1
7		B8164-220-000	LIFTER STOPPER	リフター- ストツハ -	(1)
8		B8165-220-000	LIFTER GROMMET	リフター- ク ロメツト	(1)
9		B8166-220-000	LIFTER STOPPER HOLDER	リフター- ストツハ - ササエ	2
10		B8170-220-000	BED FIXED SCREW	ハ ヲ ツト コテイネジ	2
11		B8171-220-000	RUBBER ABSORBER	ホ ウツンゴ A B	3
12		B8173-220-000	SHEET	コモノイレ シート	1
13	*	G5180-345-OAO	STAND ASM.	キヤククミ	(1)
14		G5080-345-000	UPPER STAND	ウツキヤク	(1)
15		G5081-345-000	LOWER STAND	シタキヤク	(1)
16		B8103-220-00B	STAND COVER	キヤクカハ -	(2)
17		B8104-220-00B	STAND STAY, RIGHT	キヤク ステ-(ミキ)	(1)
18		B8105-220-00B	STAND STAY, LEFT	キヤク ステ-(ヒタ リ)	(1)
19		B8108-220-000	ADJUSTING BOLT	レハ ル アツキスタ	(4)
20		B8109-220-000	RUBBER CAP	レハ ル アツキスタ ホ ウツンゴ A	(4)
21		B8150-220-000	CASTER	テ-ア ル キスタ	(4)
22		B8110-373-N00	CAP	キヤク ト タ イ キヤツフ	(4)
23		SM-5051400-SC	SCREW M5 L=14	トラスネジ M5X0.8 L=14	(8)
24		SM-9122503-SB	SCREW M12 L=25	ロツカクホ ルト M12 L=25	(8)
25		SM-9082023-SE	SCREW M8 L=20	ロツカクホ ルト M8 L=20	(4)
26		NM-6080001-SC	NUT M8X1.25	ロツカクナツト M8 1ツユ	(4)
27		WP-1302501-SC	WASHER 13X24X2.5	ヒラサ カ ネ 13X24X2.5	(8)
28		WP-0561616-SC	WASHER 5.6X16X1.6	ヒラサ カ ネ 5.6X16X1.6	(8)
29		WP-0841601-SC	WASHER 8.4X17.4X1.6	ヒラサ カ ネ ミカ キマル M8	(8)
30		WS-1253010-KN	SPRING WASHER 12.5X21.5X3	ハ ネサ カ ネ 12.5X21.5X3	(8)
31		WS-0861410-KR	SPRING WASHER 8.6X15X1.4	ハ ネサ カ ネ 8.6X15X1.4	(4)
32		B8110-220-OAO	OIL PAN ASM.	オイルハ ン クミ	1
33		B8110-220-000	OIL PAN	オイルハ ン	(1)
34		B8111-220-000	WASHER	アア ラスキ サ カ ネ	(1)
35		B8112-220-000	OIL SEAL	アア ラスキ オイルシール	(1)
36		B8202-205-000	OIL MANAGEMENT	アア ラスキ	(1)
37		SL-4031481-SC	SCREW M3 X 14	ナハ コネジ セムス M3X0.5 L=14	(4)
38	*	B8201-220-00E-A	TABLE, RIGHT	テ-ア ル (ミキ)	1
39	*	B8201-220-00F-A	TABLE (LEFT)	テ-ア ル (ヒタ リ)	1
40	*	115-71908	BOLT D	ウケイタホ ルト D	5
41	*	B3505-019-000	OIL CUP GASKET	オイルカツフ ハ ツキン	2
42		B2629-980-000	SPRING	キト -レハ - ヒツハ リハ ネ	1
43		B1506-352-000	TENSION SPRING RACK B	ヒツハ リ ハ ネカケ B	1
44		111-50208	CASE	コモノイレ	1
45		111-50406	FELT	コモノイレ フェルト	1
46		SL-4041091-SC	SCREW M4 L=10	ナハ コネジ セムス M4X0.7 L=10	4
47	01	WP-0561616-SC	WASHER 5.6X16X1.6	ヒラサ カ ネ 5.6X16X1.6	2
48		NS-6240630-SN	NUT 3/8-18	ロツカクナツト 3/8-18	10
49	01	B8211-210-00B	MOTOR PULLEY COVER (B)	モ-タフ -リカハ -B	1
50		NM-6060002-SE	NUT M6	ロツカクナツト M6 2ツユ	4
51		NM-6060002-SE	NUT M6	ロツカクナツト M6 2ツユ	4
52		WP-0641601-SC	WASHER	ヒラサ カ ネ ミカ キマル M6	4
53	01	SL-4040691-SC	SCREW M4 L=6	サ カ ネツキ ナハ コネジ M4 L=6	6
54		WP-0641601-SC	WASHER	ヒラサ カ ネ ミカ キマル M6	4
55		WP-1021016-SD	WASHER	ヒラサ カ ネ 10.2X18X1	5
56		WP-1101016-SD	WASHER 11X20X1	ヒラサ カ ネ 11X20X1	2
57		WP-0841600-SE	WASHER 8.4X15.5X1.6	ヒラサ カ ネ コカ タマル 8.4X15.5	4
58	01	B8210-210-00B	MOTOR PULLEY COVER (A)	モ-タフ -リカハ -A	1
59		WS-0610002-KN	SPRING WASHER 6.1X12.2X1.5	ハ ネサ カ ネ M6	4
60		PS-0400141-KH	SPRING PIN 4X14	スプ リンク ビ ン 4X14	6
61		SM-9061850-SC	SCREW M6 L=18	ロツカクホ ルト M6 L=18	2
62		SM-9061850-SC	SCREW M6 L=18	ロツカクホ ルト M6 L=18	4
63		MAT-80116S00	SUSPENSION PIN	ヒタ トリ ハ ネカケ ビ ン	1
64		SD-0800341-SP	HINGE SCREW D=8 H=3.4	ダ ンネジ D=8 H=3.4	2
65		SS-9151120-CP	SCREW 15/64-28 L=11	ロツカクホ ルト 15/64-28 L=11	4
66		SK-3381300-SC	WOOD SCREW D=3.8 L=13	マルモクネジ D=3.8 L=13	2
67	01	SL-4051241-SE	SCREW	ナハ コネジ セムス M5X0.8 L=12	2

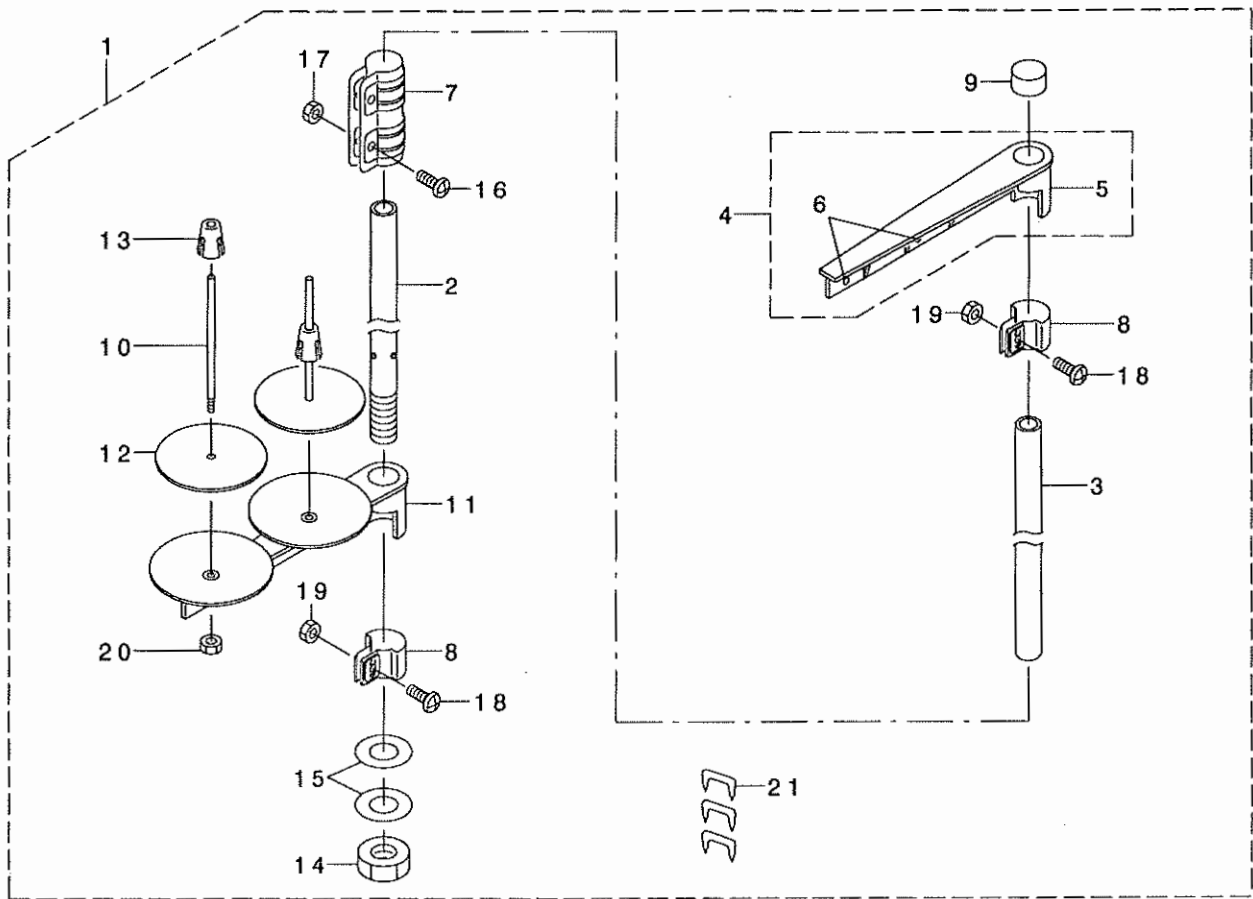
NOTE (注記)

01...FOR 220CSS-5000 (FOR EXPORT, JE)

220CSS-5000用(輸出、JE用)

19. THREAD STAND COMPONENTS

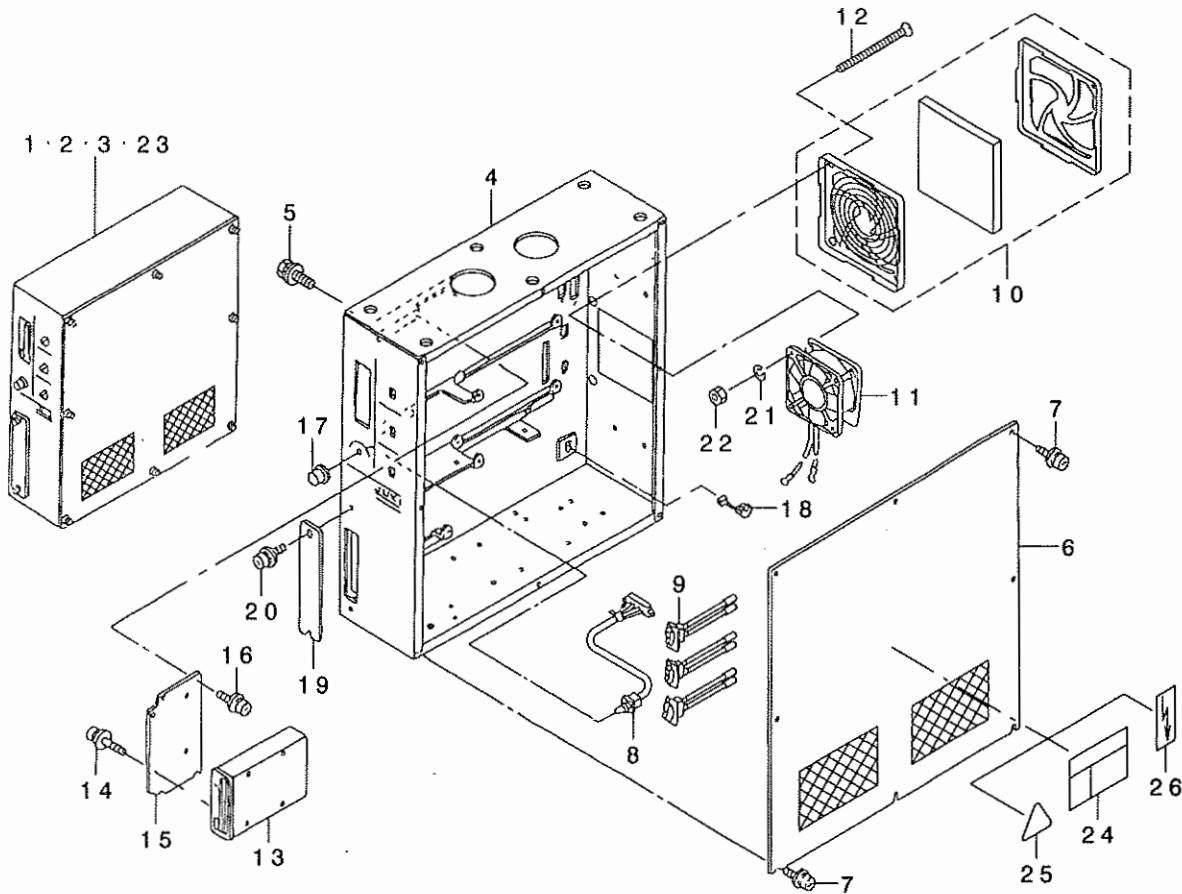
糸立て装置関係



REF. NO	NOTE	PART NO.	DESCRIPTION	ト ヲ メ イ	Qty
1		111-85055	THREAD STAND ASM.	イトタテソウチ クミ	1
2		111-85105	SPOOL REST ROD, LOWER	イトタテホ' ウ ンタ	(1)
3		111-85204	SPOOL REST ROD, UPPER	イトタテホ' ウ ウエ	(1)
4		111-85352	THREAD GUIDE ASM.	イトタテイトアンナイ クミ	(1)
5		111-85303	THREAD GUIDE	イトタテイトアンナイ	(1)
6		B3319-704-L00	THREAD GUIDE	イトミチ	(2)
7		B3305-704-000-A	SPOOL REST ROD JOINT	イトタテホ' - ツキ' テ	(1)
8		111-85402	THREAD GUIDE ARM JOINT	イトタテウテ' シメカナク'	(2)
9		B3311-704-000	SPOOL REST ROD CAP	イトタテホ' - キキツフ'	(1)
10		B3320-704-L00-A	SPOOL PIN	イトマキウケホ' ウ	(2)
11		111-85006	SPOOL REST ARM	イトタテウテ'	(1)
12		B3311-012-000	SPOOL REST CUSHION	イトマキウケサ'	(2)
13		111-85501	SPOOL RETAINER	イトマキ フレト' メ	(2)
14		B3317-704-000	NUT	イトタテホ' - トメナツト	(1)
15		WP-1612616-SE	WASHER 16X30X2.6	ヒラザ' カ' ネ	(2)
16		SM-4051405-SE	SCREW M5 L=14	ナハ' コネシ' M5 L=14	(2)
17		NM-6050001-SE	NUT M5	ロツカクナツト M5	(2)
18		SM-4051405-SE	SCREW M5 L=14	ナハ' コネシ' M5 L=14	(2)
19		NM-6050001-SE	NUT M5	ロツカクナツト M5	(2)
20		NM-6050001-SE	NUT M5	ロツカクナツト M5	(2)
21		MAO-11532000	CORD STAPLE	コート' ステツブ' ル	(3)

20. CONTROL BOX COMPONENTS

制御ボックス関係



REF. NO	NOTE	PART NO.	DESCRIPTION	ヒヨメイ	Qty
1	*01	G8520-345-AA0	CONTROL BOX ASM.	セイキヨウコクミ	1
2	*02	G8520-345-BA0	CONTROL BOX ASM.	セイキヨウコクミ	1
3	*03	G8520-345-CA0	CONTROL BOX ASM.	セイキヨウコクミ	1
4	*	G1001-518-000	CONTROL BOX	セイキヨウボックス	1
5	*	SL-9082093-SE	SCREW	チカネギロツカクネ	5
6	*	M1002-513-OAA	CONTROL BOX COVER ASM.	セイキヨウボックスカバー(クミ)	1
7		SL-4041091-SC	SCREW M4 L=10	チカネネジ M4X0.7 L=10	8
8	*	M8532-518-OA0	SPEED VOLUME ASM.	スピードボリュームクミ	1
9	*	M8531-518-OA0	SEESAW SWITCH ASM.	シーソースイッチクミ	3
10		HM-0006300-10	FILTER	フィルター	1
11		M8578-518-OA0	FAN ASM.	ファンクミ	1
12	*	SM-1044050-SM	SCREW M4X0.7 L=40	チカネネジ M4X0.7 L=40	4
13	*	HX-0038400-00	FLOPPY DISK 3.5INCH	フロppyディスクライク 3.5インチ	1
14		SL-4030691-SC	SCREW M3X6	チカネネジ M3X0.5 L=6	4
15		M1011-512-000	FDD INSTALLING PLATE	FDD取り付け板	1
16		SL-4041091-SC	SCREW M4 L=10	チカネネジ M4X0.7 L=10	4
17		HX-0011400-0B	KNOB	ボリュームノブ	1
18	*	HX-0004100-00	TRANSFORMER	トランス	1
19		M1010-510-000	PLATE	コネクタプレート	1
20		SL-4041091-SC	SCREW M4 L=10	チカネネジ M4X0.7 L=10	2
21		WS-0410002-KN	SPRING WASHER	バネワッシャー M4	4
22		NM-6040001-SB	NUT M4	ワッシャー M4X0.7 1ツ	4
23	*04	G8520-345-DA0	CONTROL BOX ASM.	セイキヨウコクミ	1
24	*05	CM-3001001-01	DANGER LABEL (SMALL)	デングキケンラベル(ショウ)	1
25	*04	CM-3001000-01	LABEL	キケンデングキケンラベル(31.5)	1
26	*06	G6705-152-U0A	LABEL	イナマラ	1

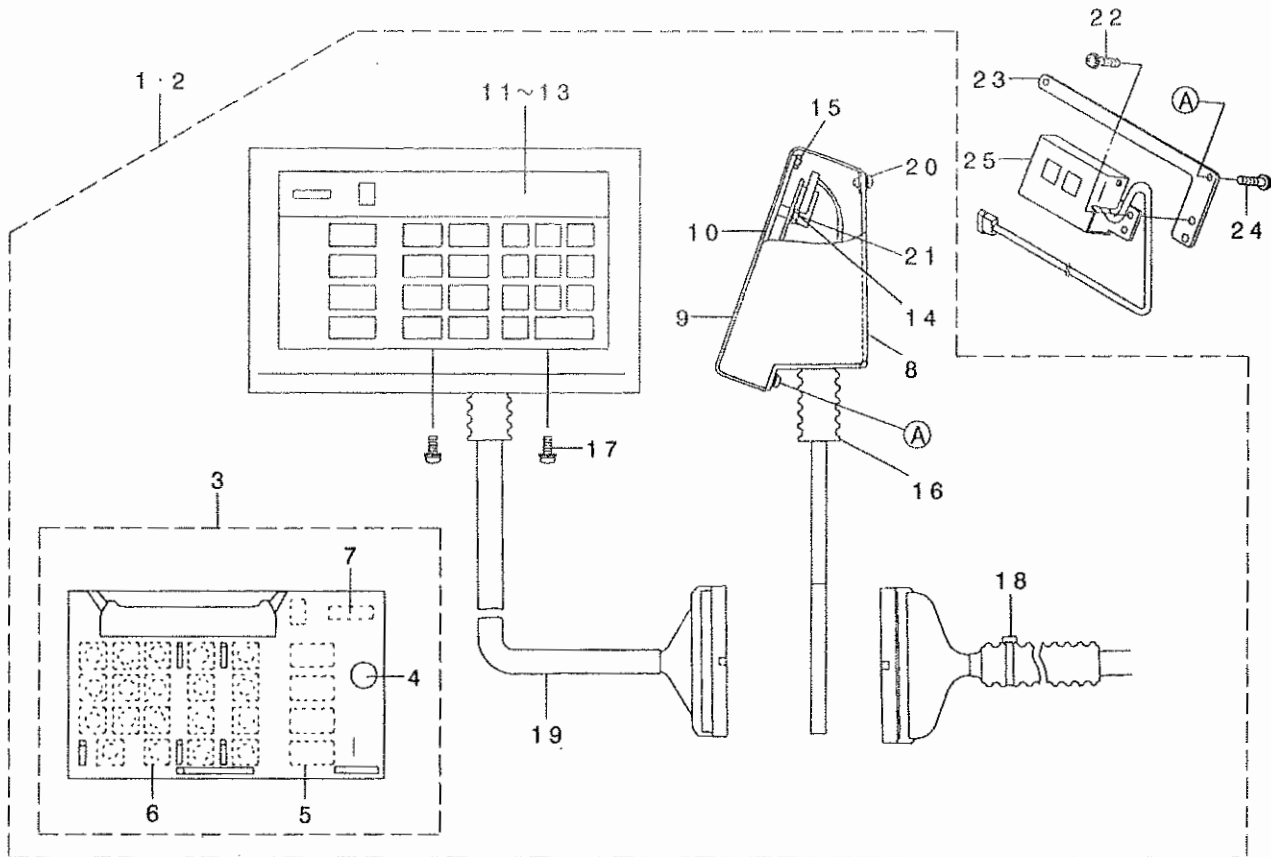
NOTE (注記)

01...FOR DOMESTIC,EXPORT(AC200V)
 02...FOR DOMESTIC,EXPORT(AC100V)
 03...FOR EXPORT(AC380V)
 04...FOR JE(AC380V)
 05...FOR DOMESTIC USE
 06...FOR EXPORT

国内、輸出用(AC200V)
 国内、輸出用(AC100V)
 輸出用(AC380V)
 JE用(AC380V)
 国内用
 輸出用

21. OPERATION BOX COMPONENTS

操作ボックス関係



REF. NO	NOTE	PART NO.	DESCRIPTION	ヒソメイ	Qty
1	*01	M8570-517-AB0	OPERATION BOX A ASM.	ソウサハ コアクミ	1
2	*02	M8570-517-BB0	OPERATION BOX B ASM.	ソウサハ コBクミ	1
3	*	M8670-510-AA0	OPERATION PCB A ASM.	ソウサキハ ソAクミ	(1)
4		HX-0015300-00	BUZZER 1	ブザー	(1)
5		HG-0032900-00	DIODE (LA301VLL)	ダイオード LA301VLL	(13)
6	*	HA-0014100-00	KEY SWITCH	メカキースイッチ	(19)
7		HG-0032800-00	DIODE (LD701VR)	ダイオード (LD701VR)	(1)
8	*	M1074-517-000	OPERATION BOX INSIDE COVER	ソウサハ コウラカハ	(1)
9	*	M1081-518-000	OPERATION BOX COVER	ソウサハ コモテカハ	(1)
10	*	M1082-518-000	OPERATION BOX BASE COVER	ソウサハ コハースカハ	(1)
11	*01	M3004-513-00G	PANEL SHEET(DOMESTIC)	ソウサハ ネルシート(ワフン)	(1)
12	*02	M3004-518-0A0	OPERATION PANEL SHEET ASM.	ソウサハ ネルシートクミ	(1)
13	*03	M3012-518-000	OPERATION PANEL SHEET (KOREA)	ソウサハ ネルシート カンコク	(1)
14		WP-0320500-SC	WASHER M3	ヒラサカネ コガタマル M3	(6)
15		NM-6030001-SC	NUT M3	ロツカクナツト M3X0.5 1シュ	(4)
16	*	HX-0030700-0C	CABLE CLAMP	ソクセンハーツ	(0.1)
17	*	SL-4040881-SC	SCREW M4 L=8	サカネツキ ナハコネシ M4 L=8	(2)
18	*	EA-9500B01-00	CABLE BAND	ソクセンハント	(1)
19	*	M9050-517-0A0	OPERATION BOX COVER	ソウサハ コシンゴウコトクミ	(1)
20	*	SL-4030681-SC	SCREW M3 L=6	サカネツキ ナハコネシ M3 L=6	(2)
21		NM-6030001-SC	NUT M3	ロツカクナツト M3X0.5 1シュ	(6)
22		SL-4030891-SC	SCREW M3X8	ナハコネシ セムス M3 L=8	2
23	*	G6110-345-000	SWITCH INSTALLING PLATE	カクニススイッチトリツクタイ	1
24		SL-4030891-SC	SCREW M3X8	ナハコネシ セムス M3 L=8	2
25	*	G6226-345-0A0	PATTER SWITCH A ASM.	ハターンスイッチAクミ	1

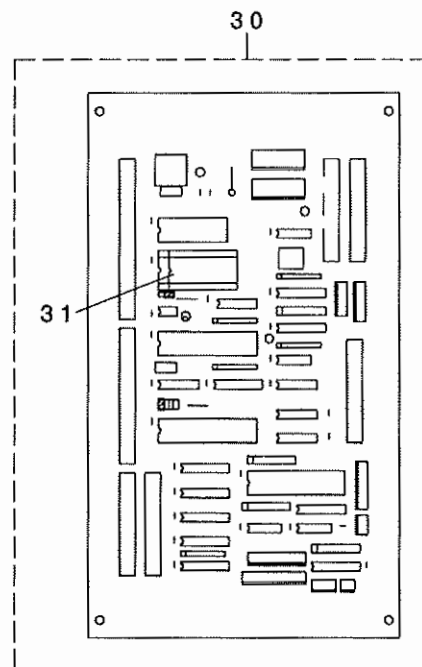
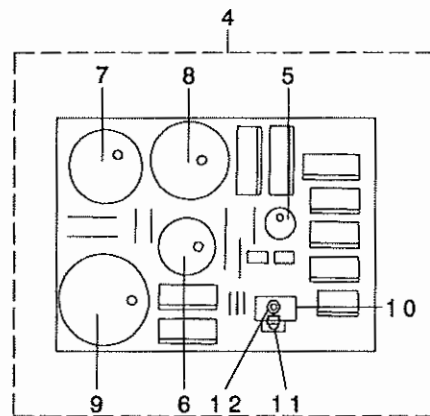
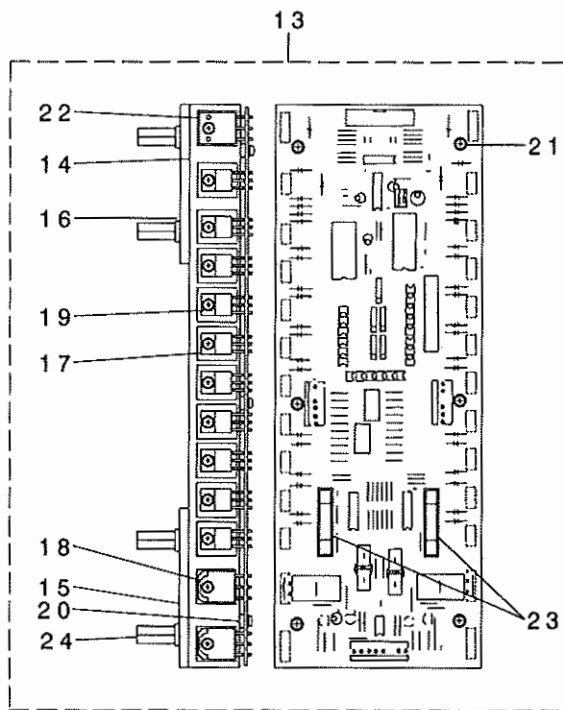
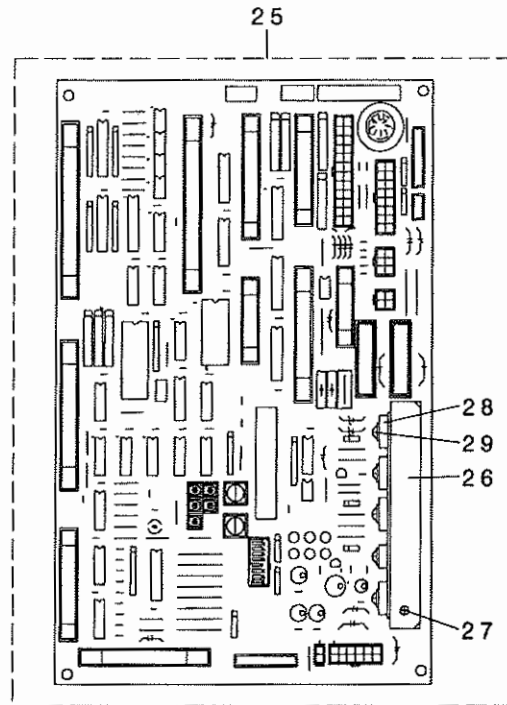
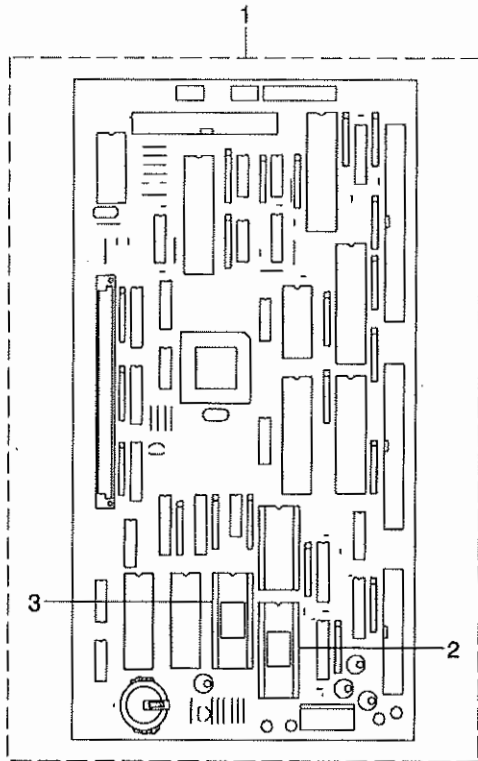
NOTE (注記)

01...FOR DOMESTIC USE
 02...FOR EXPORT
 03...SELECTIVE PART

国内用
 輸出用
 選択部品

22. CIRCUIT BOARD COMPONENTS

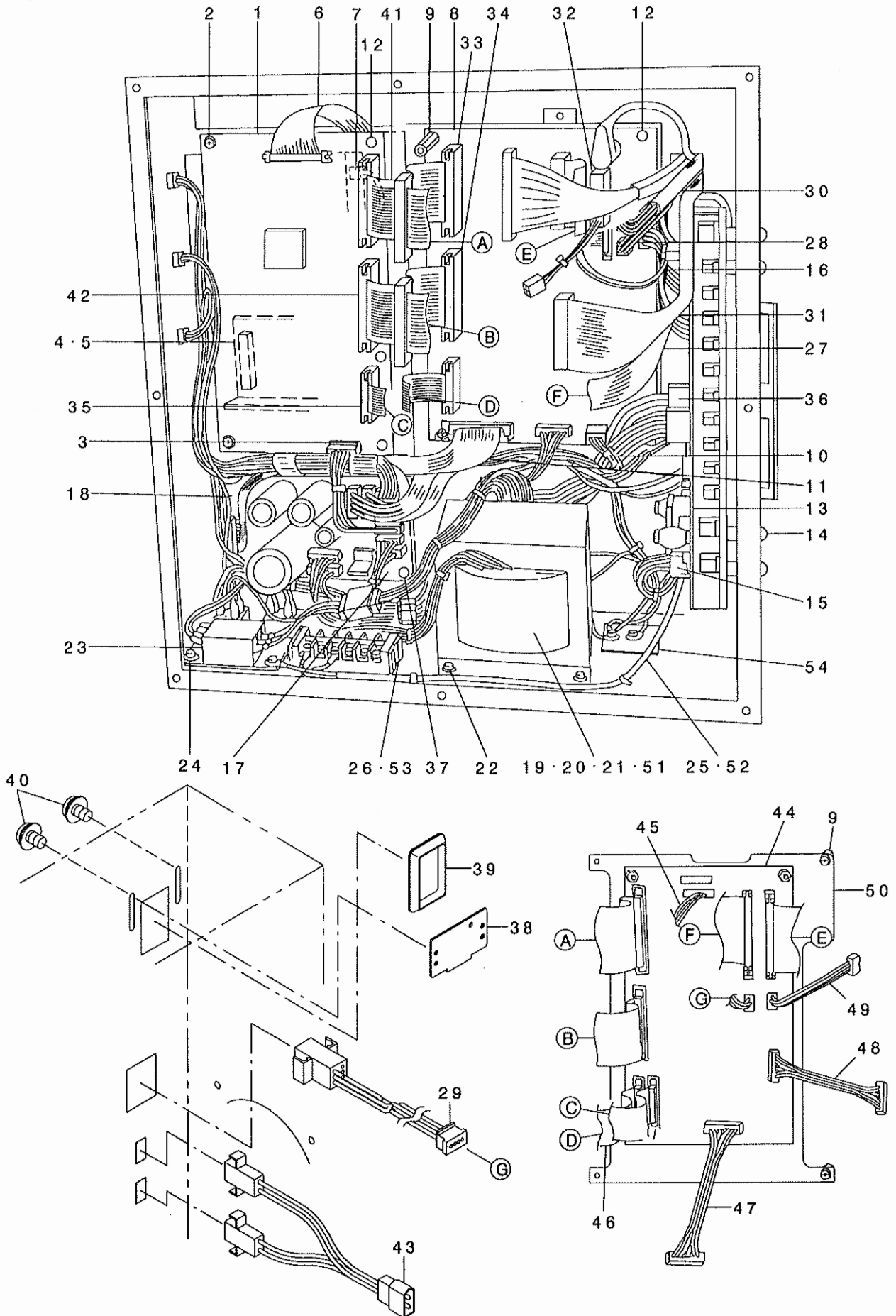
基板関係



REF. NO	NOTE	PART NO.	DESCRIPTION	とよめい	Qty
1	*	G6420-345-0A0	AMS-345C CPU BOARD ASM.	AMS-345C CPUキハ'ソクミ	1
2	*	HL-0145300-36	IC	IC	(1)
3	*	HL-0145300-35	IC	IC	(1)
4	*	M8604-518-0A0	POWER BOARD ASM.	POWERキハ'ソクミ	1
5	*	HC-0108022-10	CAPACITOR 220MF	コンデ'ンサ 220MF	(1)
6	*	HC-0288010-20	ELECT CAPACITOR 1000MF 100V	コンデ'ンサ 1000MF	(1)
7		HC-0188033-20	CAPACITOR 3300MF	コンデ'ンサ 3300MF	(1)
8		HC-0342056-20	ELECTROLYSIS ALUMINUM 100V	アルミテ'ソカイ 100V	(1)
9		HC-0188010-30	CAPACITOR 10000MF	コンデ'ンサ 10000MF	(1)
10		GBR-01713000	TRANSISTOR FIN B	トランジ'スタフイン B	(1)
11		SL-4030881-SC	SCREW M3X8	ナハ'コネジ' セムス M3X0.5 L=8	(2)
12		NM-6030001-SC	NUT M3	ワツカクナツト M3X0.5 1シユ	(2)
13	*	M8603-521-AA0	PMDC PCB A ASM.	PMDCキハ'ソクミ	1
14		M1003-518-000	HEAT SINK PLATE, C	ホウネツハ'ソク	(2)
15	*	M1005-518-000	HEAT SINK PLATE, E	ホウネツハ'ソク E	(2)
16		SL-4031481-SC	SCREW M3 X 14	ナハ'コネジ' セムス M3X0.5 L=14	(8)
17		HT-0024600-00	TRANSISTOR (2SD1162)	トランジ'スタ(2SD1162)	(20)
18		HG-0032700-00	DIODE ARRAY	ダイオ'ド'アレイ	(2)
19		SL-4031081-SC	SCREW M3 X 10	ナハ'ネジ' セムス M3 L=10	(26)
20		M9609-171-000	SPACER	ヒ-トシソク トリツケスハ'-サ	(6)
21		SL-4031481-SC	SCREW M3 X 14	ナハ'コネジ' セムス M3X0.5 L=14	(6)
22		HT-0025700-00	TRANSISTOR	トランジ'スタ (2SD1296)	(2)
23		E9628-252-000	FUSE 7A	ヒユ-ズ 7A	(2)
24		HX-0033900-0C	PARTS	キハ'ソク'ツ	(8)
25	*	M8602-529-0B0-A	I/F PCB ASM.	I/Fキハ'ソクミ	1
26		M1001-521-000	HEAT SINK PLATE	ホウネツハ'ソク	(1)
27		SL-4030891-SC	SCREW M3X8	ナハ'コネジ' セムス M3 L=8	(2)
28		HT-0025700-00	TRANSISTOR	トランジ'スタ (2SD1296)	(3)
29		SL-4031281-SC	SCREW M3 L=12	ナハ'コネジ' セムス M3 L=12	(5)
30	*	G6001-345-0B0-A	CONTROL CIRCUIT BOARD ASM.	コントロ-ルキハ'ソクミ	1
31	*	HL-0087300-72	IC	IC	(1)

23. POWER SUPPLY & CORD COMPONENTS

電源・コード関係

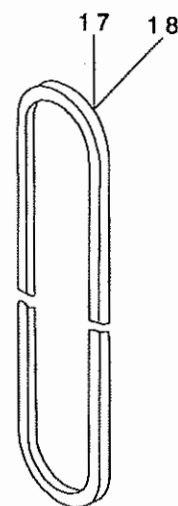
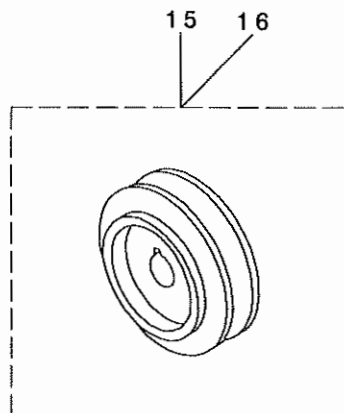
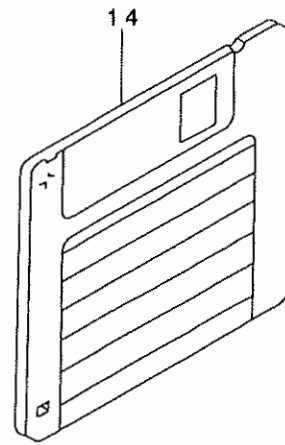
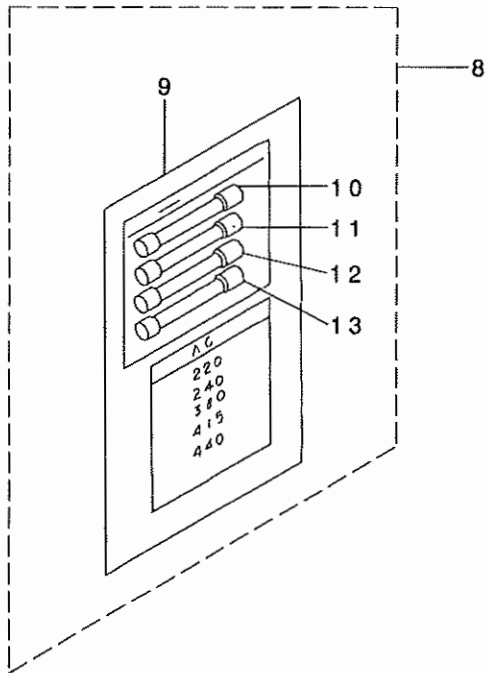
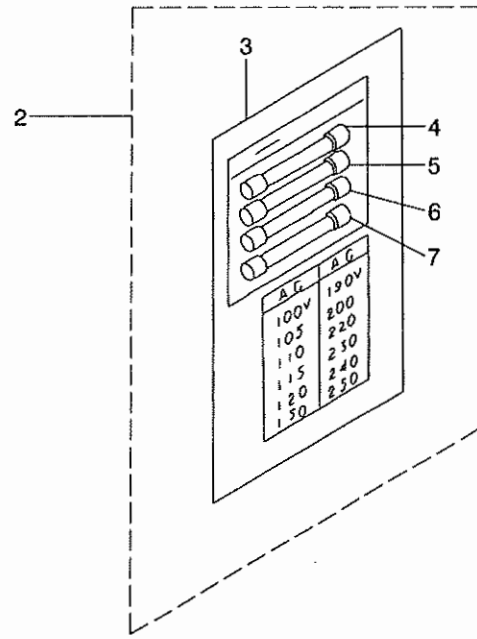
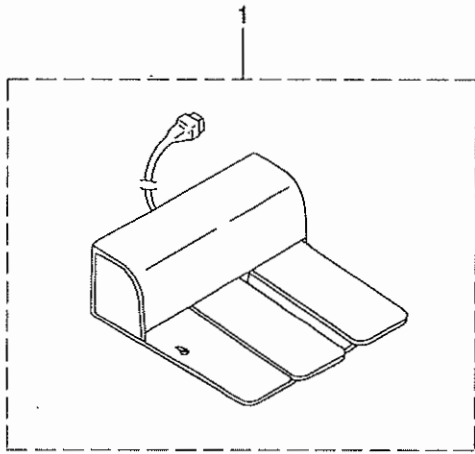


REF. NO	NOTE	PART NO.	DESCRIPTION	ヒョウメイ	Qty
1	*	G6420-345-0A0	AMS-345C CPU BOARD ASM.	AMS-345C CPUキハ'ソクミ	1
2		SL-4030891-SC	SCREW M3X8	ナハ'コネジ' セムス M3 L=8	2
3		M8554-512-0A0	CPU POWER SOURCE CORD ASM.	CPUデ'ソケ'ソコト' クミ	1
4		M8511-512-0A0	REGULATOR ASM.	レキ'ユレ-タ クミ	1
5		SL-4030891-SC	SCREW M3X8	ナハ'コネジ' セムス M3 L=8	2
6		M8546-512-0A0	FDD SIGNALING CORD ASM.	FDD ソソゴ'-コト' クミ	1
7		M8547-512-0A0	FDD POWER SOURCE CORD ASM.	FDD デ'ソケ'ソコト' クミ	1
8	*	M8602-529-0B0-A	I/F PCB ASM.	I/Fキハ'ソクミ	1
9	*	G6212-345-000	BOARD STUD	キハ'ソスタット	3
10	*	M9006-521-0A0	I/F CONTROL POWER CORD ASM.	I/F デ'ソケ'ソコト' クミ	1
11		M8551-512-0A0	PGM-1 SIGNALING CORD ASM.	PGM-1 ソソゴ'ウコト' クミ	1
12	*	HX-0041500-00	BOARD SUPPORT	キハ'ソハ'-ツ	4
13	*	M8603-521-AA0	PMDC PCB A ASM.	PMDCキハ'ソクミ	1
14		SL-4040881-SF	SCREW M4 L=8	ナハ'コネジ' セムス M4 L=8	8
15		M8555-512-0A0	PMDC POWER SOURCE CORD ASM.	PMDCデ'ソケ'ソコト' クミ	1
16		M8543-512-0A0	PMDC SIGNALING CORD ASM.	PMDCソソゴ'ウコト' クミ	1
17		M8604-518-0A0	POWER BOARD ASM.	POWERキハ'ソクミ	1
18		M8552-512-0A0	PGM-1 POWER SOURCE CORD ASM.	PGM-1 デ'ソケ'ソコト' クミ	1
19	02	M8513-518-AA0	POWER TRANS A ASM.	デ'ソケ'ソトランス Aクミ	1
20	01	M8513-518-BA0	POWER TRANS B ASM.	デ'ソケ'ソトランス Bクミ	1
21	03	M8513-518-CA0	POWER TRANS C ASM.	デ'ソケ'ソトランス Cクミ	1
22		SL-4051091-SC	SCREW M5X0.8 L=10	ナハ'コネジ' セムス M5X0.8 L=10	4
23		M8514-512-0A0	RECTIFIER ASM.	セイリユウキ クミ	1
24		SL-4041091-SC	SCREW M4 L=10	ナハ'コネジ' セムス M4X0.7 L=10	3
25	05	M8561-510-CA0	AC INPUT POWER CABLE ASM.	ACニユウリヨク デ'ソケ'ソケ-ブ'ル クミ	1
26	05	HK-0455500-60	TERMINAL	タソソタ'イ	1
27	*	M9004-521-0A0	CENSOR RELAY CORD ASM.	センサチユウケイコト' クミ	1
28	*	M9005-521-0A0	CLUTCH BRAKE TRUNK CORD ASM.	クラツチブ'レ-キチユウケイコト' クミ	1
29		G6204-345-0A0	FOOT SWITCH TRUNK CORD A ASM.	フツトスイツチチユウケイAクミ	1
30	*	M9007-521-0A0	SOLENOID TRUNK CORD ASM.	ソレノイト'チユウケイコト' クミ	1
31	*	M9002-521-0A0	ELECTROMAGNETIC VALVE CORD ASM	デ'ソジ'ハ'ソチユウケイコト' クミ	1
32	*	G6225-345-0A0	PATTERN SWITCH TRUNK CORD ASM.	ハ'タ-ンスイツチチユウケイコト' クミ	1
33	*	M9010-521-0A0	SIGNALING CORD A ASM.	ソソゴ'ウコト' A クミ	1
34	*	M9011-521-0A0	SIGNALING CORD B ASM.	ソソゴ'ウコト' Bクミ	1
35		G6200-345-0A0	TRUNK CABLE C ASM.	チユウケイケ-ブ'ルCクミ	1
36	*	M9042-518-0A0	PULSE MOTOR CORD ASM.	ハ'ルモ-タ コト' クミ	1
37	*	HX-0026900-0A	PCB SUPPORT	PCB サホ'-ト	4
38	*	178-45009	CORD FITTING PLATE	コト'トメイタ	1
39	*	HX-0040700-00	BUSH	ブ'ツシユ	1
40	*	SL-4041091-SC	SCREW M4 L=10	ナハ'コネジ' セムス M4X0.7 L=10	2
41		G6100-345-0A0	TRUNK CABLE ASM., A	チユウケイケ-ブ'ルAクミ	1
42		G6101-345-0A0	TRUNK CABLE ASM., B	チユウケイケ-ブ'ルBクミ	1
43		G6209-345-0A0	MARKING LIGHT TRUNK CORD ASM.	マ-キング'ライトチユウケイクミ	1
44	*	G6001-345-0B0-A	CONTROL CIRCUIT BOARD ASM.	コントロ-ルキハ'ソクミ	1
45	*	G6222-345-0A0	POWER TRUNK CORD ASM.	デ'ソケ'ソチユウケイコト' クミ	1
46	*	G6224-345-0A0	SIGNALING CORD C ASM.	ソソゴ'ウコト' Cクミ	1
47		G6208-345-0A0	BOX SWITCH TRUNK CORD ASM.	ホ'ツクススイツチチユウケイクミ	1
48		G6205-345-0A0	SENSOR TRUNK CORD ASM.	センサ-チユウケイクミ	1
49	*	G6223-345-0A0	PEDAL SWITCH TRUNK CORD ASM.	ハ'タ'ルスイツチチユウケイコト' クミ	1
50		G6106-345-000	BOARD PLATE	キハ'ソブ'レート	1
51	*04	M8513-518-DA0	POWER TRANS D ASM.	デ'ソケ'ソトランスDクミ	1
52	*04	G6227-345-0A0	AC INPUT POWER CABLE A ASM.	ACニユウリヨクデ'ソケ'ソケ-ブ'ルAクミ	1
53	*04	M8541-518-0A0	TERMINAL ASM.	タソソタ'イクミ	1
54	*04	M1011-518-000	EARTH PLATE A	ア-スブ'レートA	1

NOTE (注記) 01... FOR 100V 100V用
02... FOR 200V 200V用
03... FOR 380V 380V用
04... FOR JE JE用
05... EXCEPT JE JEを除く

24. PEDAL & ELECTRIC EQUIPMENT ACCESSORIE PART COMPONENTS

ペダル・電装付属品関係



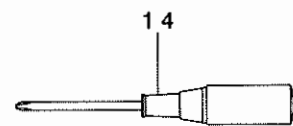
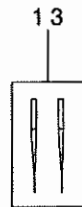
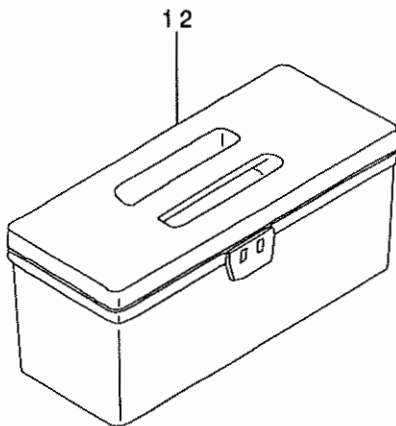
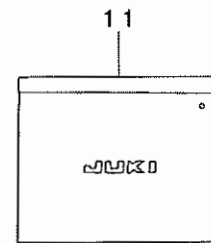
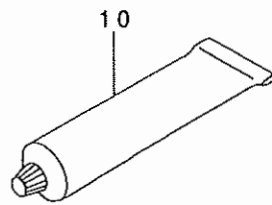
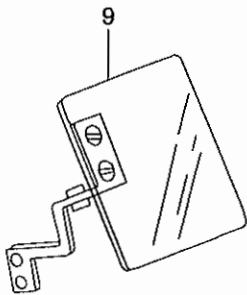
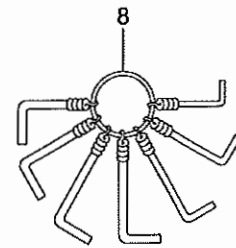
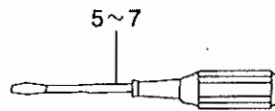
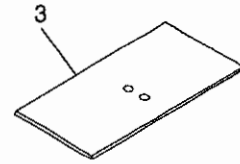
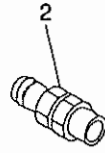
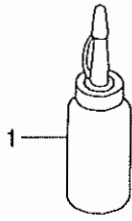
REF. NO	NOTE	PART NO.	DESCRIPTION	品名	Qty
1		M8590-513-0AA	PEDAL SWITCH ASM.	ペダルスイッチ組み	1
2		M8599-512-0A0	ACCESSORIES ASM.	アクセサリー組み	1
3		M3010-110-B00	VOLTAGE SHEET	電圧表用紙	(1)
4		E9628-252-000	FUSE 7A	ヒューズ 7A	(1)
5		HF-0014007-00	TIME LAG FUSE 7A	タイムラグヒューズ 7A	(1)
6		E9611-601-000	FUSE 1A	ヒューズ 1A	(1)
7		E8523-304-000	FUSE 10A	ガラス管ヒューズ	(1)
8	01	M8599-512-0AB	ACCESSORIES B ASM.	アクセサリー B 組み	1
9		M3004-511-00B	VOLTAGE DISPLAY NOTE	電圧表示用紙 B	(1)
10		E9628-252-000	FUSE 7A	ヒューズ 7A	(1)
11		HF-0014007-00	TIME LAG FUSE 7A	タイムラグヒューズ 7A	(1)
12		E9611-601-000	FUSE 1A	ヒューズ 1A	(1)
13		E8523-304-000	FUSE 10A	ガラス管ヒューズ	(1)
14	02	G6402-345-000	FLOPPY DISK AMS-345B	AMS-345Bサービステイプ	1
15	*03	MTS-E8110704	PULLEY P.C.D. 55	プーリ(55,PCD)	1
16	*04	MTS-E8110702	PULLEY P.C.D. 45	プーリ(45,PCD)	1
17	*	MTJ-VM004600	V-BELT, 46 INCH	Vベルト 46インチ	1
18	*05	MTJ-VM004700	V-BELT, 47 INCH	Vベルト 47インチ	1

NOTE (注記)

01.... FOR 220V-440V(FOR EXPORT)	220V-440V用(輸出用)
02.... FLOPPY DISK IN SERVICE PATTERN	サービステイプ入りフロッピーディスク
03.... 50HZ	50HZ用
04.... 60HZ	60HZ用
05.... FOR SINGLE PHASE 50HZ	単相50HZ用

25. ACCESSORIE PART COMPONENTS

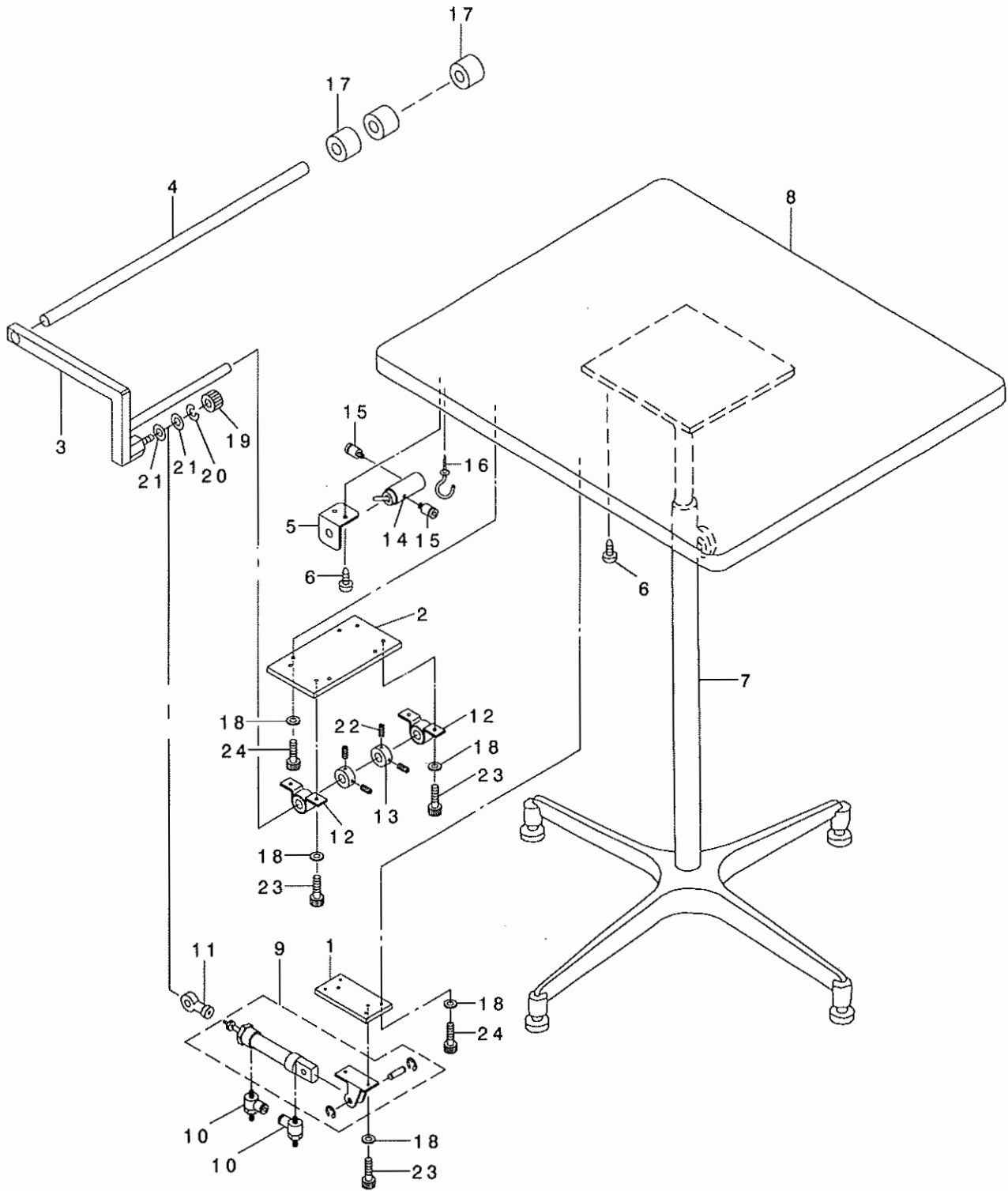
付属品関係



REF. NO	NOTE	PART NO.	DESCRIPTION	ト ヲ メ イ	Qty
1		B9121-220-0A0	OILER (CONTAINING NO.2 OIL)	アア ラサシ NO2オイル	1
2		B2591-220-000	RUBBER SHEET	ヌノオサエヨウ コー スシート	2
3		PJ-3091200-01	QUICK COUPLING, SOCKET	ワソタツチシ ヨイント.ソケット	1
4		B1170-220-000	AUXILIARY COVER SHEET	ハリイタ ホシ ヨカハ - シート	2
5		B1805-205-000	BOBBIN	ホ ビン	4
6		B9109-555-000	SCREW DRIVER, LARGE	ト ライハ - タ イ	1
7		B9110-012-000	SCREW DRIVER, MIDDLE	ト ライハ - (チヨウ)	1
8		B9111-012-000	SCREW DRIVER, SMALL	ト ライハ - (シヨ)	1
9		G5104-151-000	SPANNER 12X17	リヨク チスハ ナ 12X17	1
10		B9112-012-000	WRENCH (11X14)	リヨク チ スハ ナ (タ イ)	1
11		B9113-012-000	WRENCH (9X10)	リヨク チ スハ ナ (シヨ)	1
12		D9103-555-D00	WRENCH 6X7	リヨク チスハ ナ 6X7	1
13		G9101-116-0A0	L-SHAPED WRENCH ASM.	Lカ タレンチ 8ホソクミ	1
14		B3101-280-0A0	SAFTY PLATE ASM.	アソセ'ンア'レート トリツケタ'イ クミ	1
15		135-25506	GREASE TUBE	グ リ-スチユウブ	1
16		B9101-552-000	ACCESSORY BOX	アソ クヒソハ'コ	1
17		B8601-WP1-0A0	TOOL BOX ASM.	コ-ク'ハ'コ クミ	1
18	01	MDP-500B1404	NEEDLE DPX5 #14	ハリ DPX5 #14-4	1
19	01	MDP-500B1104	NEEDLE DPX5 #11	ハリ DPX5 #11-4	1
20	03	MDP-170B1804	NEEDLE DPX17 #18	ハリ DPX17 #18	1
21	02	MC-2005009-05	NEEDLE 134 90-5	ハリ 134 90-5	1
22	02	MC-2005010-05	NEEDLE	ハリ 134 100-5	1
23	04	MC-3720011-05	NEEDLE SY3355 110-5	ハリ SY3355 110-5	1
24		MA1-17002000	RECESSED HEAD DRIVER (NO.1)	シ ュ-ツ' ネジ' マツシ (イチハン)	1
		NOTE (注記)	01...FOR 220CSS-5000(EXCEPT JE)	220CSS-5000用(JEを除く)	
			02...FOR 220CSS-5000(FOR JE)	220CSS-5000用(JE用)	
			03...FOR 220CHS-5000(EXCEPT JE)	220CHS-5000用(JEを除く)	
			04...FOR 220CHS-5000(FOR JE)	220CHS-5000用(JE用)	

26. OPTIONAL PART COMPONENTS

オプション関係



REF. NO	NOTE	PART NO.	DESCRIPTION	ヒョウメイ	Qty
1		GSS-35001000	STACKER CYLINDER PLATE	スタッカ-シリンダ' - トリツケイタ	1
2		GSS-35002000	STACKER BAR FIXED PLATE	スタッカ-ハ' - コテイイタ	1
3		GSS-350030A0	STACKER ARM ASM.	スタツカ- ウデ' クミ	1
4		GSS-350070A0	PRESSER CLOTH PIPE ASM.	ヌノサエ ハ' イフ' クミ	1
5		G5070-345-000	CYLINDER SWITCH BRACKET	シリンダ' -SWトリツケイタ	1
6		SK-3413200-SC	WOOD SCREW D=4.1 L=32	マルモクネジ'	6
7		180-68452	AUXILIARY TABLE	ホジ' ヨテ-フ' ルキヤククミ	1
8		180-67702	AUXILIARY TABLE	ホジ' ヨテ-フ' ル	1
9		PA-2002507-B0	CYLINDER ASM.	シリンダ' -クミ	1
10		PC-0151100-00	SPEED CONTROLLER	スピ' -ト' コントローラ	2
11		G5076-345-000	SCALE FIXING SCREW	ロツト	1
12		GSS-29126000	SHAFT COLLAR	ビ' ロ-タマシ' クウク	2
13		161-36905	THRUST COVER	スラストカテラ	2
14		PV-0105070-00	VALVE	ツユト' ウ ハ' ルフ'	1
15		PJ-3010405-06	STRAIGHT	ストレート	3
16		MAT-81163T00	CORD HOLDER	ゴ-ト' カケ	1
17		GAS-11154000	STACKER RING	スタツカ- リンク'	8
18		WP-0641601-SC	WASHER	ヒラサ' カ' ネ ミカ' キマル M6	14
19		SM-6083002-TN	SCREW M8 L=30	ロツカクアナホ' ルト M8 L=30	1
20		WS-0820002-KN	SPRING WASHER M8	ハ' ネサ' カ' ネ M8	1
21		WP-0841601-SC	WASHER 8.4X17.4X1.6	ヒラサ' カ' ネ ミカ' キマル M8	2
22		SS-8660612-TP	SCREW 1/4-40 L=6	トメネジ' 1/4-40 L=6	4
23		SM-6061002-TP	SCREW M6 L=10	ロツカクアナホ' ルト M6 L=10	6
24		SM-6061602-TP	SCREW M6 L=16	ロツカクアナホ' ルト	8

27. LIST FOR INFORMATION OF CHANGE

変更情報リスト

As to the place changed, refer to the corresponding Rev.No.
 When previous parts (Obsoleted part) and new parts (Added parts) are not interchangeable with each other:
 In this case, even obsoleted parts (D.) can be ordered with the obsoleted part number, so select the parts with changed dates and place your orders.

変更箇所は、該当Rev.No. 版をご参照ください。
 部品の互換性がない変更の場合は、削除された品番でも、ご注文できます。

29077302

No. 0729-02 Rev.No.

*A: Added parts 追加部品 / D: Obsoleted parts 削除部品 / E: Erratum 訂正

* Rev. No.	Page 頁	Ref. No.	Parts No. 品番	* Rev. No.	Page 頁	Ref. No.	Parts No. 品番
D 01	2	4	B1123-229-000	A 02	2	4	B1123-220-00B
D 01	2	54	SS-4110815-SP	A 02	2	54	SS-4111015-SP
D 01	2	80	B1141-229-000	A 02	2	80	B1142-223-C00
D 01	2	81	WP-0612516-SD	A 02	2	81	B1143-223-C00
D 01	2	82	SM-9064550-SC				
D 01	26	1	G5001-345-000	A 02	36	1	G5101-345-000
D 01	36	1	B8120-220-000				
D 01	36	13	G5080-345-0A0	A 02	36	13	G5180-345-0A0
D 01	36	38	B8201-220-00E	A 02	36	38	B8201-220-00E-A
D 01	36	39	B8201-220-00F	A 02	36	39	B8201-220-00F-A
D 01	36	40	B8204-816-00C	A 02	36	40	115-71908
D 01	36	41	B2740-771-000	A 02	36	41	B3505-019-000
D 01	36	47	SL-4041291-SC				
D 01	36	49	NM-6060002-SE				
D 01	36	53	WP-0641601-SC				
D 01	36	58	WS-0610002-KN				
D 01	39	1	G8504-345-0A0	A 02	39	1	G8520-345-AA0
D 01	39	2	G8508-345-0A0	A 02	39	2	G8520-345-BA0
D 01	39	3	G8502-345-0A0	A 02	39	3	G8520-345-CA0
D 01	39	4	G8506-345-0A0	A 02	39	23	G8520-345-DA0
D 01	39	5	G8510-345-0A0				
D 01	39	6	G6107-345-000	A 02	39	4	M1001-518-000
D 01	39	7	SM-9082023-SE	A 02	39	5	SL-9082093-SE
D 01	39	8	WS-0861410-KP				
D 01	39	9	WP-0850002-SC				
D 01	39	10	M1002-513-0AA	A 02	39	6	M1002-513-0AA
D 01	39	12	M8512-513-0A0				
D 01	39	13	HR-0284050-30				
D 01	39	14	HA-0013700-00				
D 01	39	15	HA-0013700-2A				
D 01	39	16	SM-4020501-SC				
				A 02	39	8	M8532-518-0A0
				A 02	39	9	M8531-518-0A0
D 01	39	19	SM-1046051-SF	A 02	39	12	SM-1044050-SM
D 01	39	20	HX-0029800-00	A 02	39	13	HX-0038400-00
D 01	39	25	HX-0002100-00	A 02	39	18	HX-0004100-00

* No.	Rev. No.	Page 頁	Ref. No.	Parts No. 品番	* No.	Rev. No.	Page 頁	Ref. No.	Parts No. 品番
					A	02	39	24	CM-3001001-01
					A	02	39	25	CM-3001000-01
					A	02	39	26	G6705-152-U0A
D	01	40	1	M8570-517-0A0	A	02	40	1	M8570-517-AB0
D	01	40	2	M8570-517-AA0	A	02	40	2	M8570-517-BB0
D	01	40	3	M8670-510-0A0	A	02	40	3	M8670-510-AA0
D	01	40	7	M1083-510-000					
D	01	40	8	HA-0007600-00	A	02	40	6	HA-0014100-00
D	01	40	9	M1081-510-000	A	02	40	9	M1081-518-000
D	01	40	10	M3004-513-00A	A	02	40	11	M3004-513-00G
D	01	40	11	M3002-510-00B	A	02	40	13	M3012-518-000
					A	02	40	12	M3004-518-0A0
D	01	40	12	M1080-510-000					
D	01	40	16	M1082-510-000	A	02	40	10	M1082-518-000
D	01	40	17	SL-4031091-SC	A	02	40	20	SL-4030681-SC
D	01	40	18	M8571-517-0A0					
					A	02	40	7	M9050-517-0A0
D	01	40	19	M1075-517-000	A	02	40	8	M1074-517-000
					A	02	40	16	HX-0030700-0C
					A	02	40	17	SL-4040881-SC
D	01	40	20	B1141-229-000					
D	01	40	21	SM-9064550-SC					
D	01	40	22	WP-0612066-SP					
D	01	40	23	HX-0022100-0A					
D	01	40	24	EA-9500B02-00	A	02	40	18	EA-9500B01-00
D	01	40	25	TA-1250504-R0					
D	01	40	26	M1073-517-000					
D	01	40	27	G5027-345-000	A	02	40	23	G6110-345-000
D	01	40	29	G6103-345-0A0	A	02	40	25	G6226-345-0A0
D	01	42	1	G6040-345-0A0	A	02	42	1	G6420-345-0A0
D	01	42	2	HL-0084200-51	A	02	42	2	HL-0145300-36
D	01	42	3	HL-0084200-52	A	02	42	3	HL-0145300-35
D	01	42	4	HL-0084200-53					
D	01	42	5	HL-0084200-54					
D	01	42	6	HX-0011600-00					
D	01	42	7	M8604-518-0A0	A	02	42	4	M8604-518-0A0
D	01	42	8	HC-0108022-10	A	02	42	5	HC-0108022-10
D	01	42	9	HC-0187010-20	A	02	42	6	HC-0288010-20
D	01	42	16	M8603-518-0A0	A	02	42	13	M8603-521-AA0
D	01	42	18	M1004-518-000	A	02	42	15	M1005-518-000
D	01	42	25	HT-0033300-00					
D	01	42	29	M8602-512-0A0	A	02	42	25	8602-529-0B0A
D	01	42	30	M1021-512-000					
D	01	42	31	SL-4031281-SC					
D	01	42	32	NM-6030001-SC					
D	01	42	33	HT-0025700-00					
D	01	42	34	HL-0063900-00					

* Rev. No.	Page 頁	Ref. No.	Parts No. 品番	* Rev. No.	Page 頁	Ref. No.	Parts No. 品番
D 01	42	35	HX-0019700-00				
D 01	42	36	SL-4031281-SC				
D 01	42	37	NM-6030001-SC				
D 01	42	38	G6001-345-0A0	A 02	42	30	G6001-345-0B0A
D 01	42	39	HL-0071702-32	A 02	42	31	HL-6087300-72
D 01	44	1	M8601-512-EB0	A 02	44	1	G6420-345-0A0
D 01	44	8	M8602-512-0A0	A 02	44	8	M8602-529-0B0A
D 01	44	9	SL-4030891-SC	A 02	44	9	G6212-345-000
D 01	44	10	M8556-512-0A0	A 02	44	10	M9006-521-0A0
				A 02	44	12	HX-0041500-00
D 01	44	11	M8557-512-0A0	A 02	44	45	G6222-345-0A0
D 01	44	13	M8568-513-0A0				
D 01	44	14	M8569-512-0A0				
D 01	44	15	M8544-512-0A0				
D 01	44	16	M8545-512-0A0				
D 01	44	17	M8542-512-0A0				
D 01	44	18	M8603-518-0A0	A 02	44	13	M8603-521-AA0
D 01	44	23	SL-4030891-SC	A 02	44	37	HX-0026900-0A
				A 02	44	27	M9004-521-0A0
				A 02	44	28	M9005-521-0A0
				A 02	44	30	M9007-521-0A0
				A 02	44	31	M9002-521-0A0
				A 02	44	32	G6225-345-0A0
				A 02	44	33	M9010-521-0A0
				A 02	44	34	M9011-521-0A0
D 01	44	33	HK-0455500-80				
D 01	44	34	SL-4042091-SC				
D 01	44	35	M8541-512-0A0				
D 01	44	36	M8597-512-0A0				
D 01	44	37	M8591-510-0A0				
D 01	44	38	M8592-510-0A0				
D 01	44	39	M8595-510-0A0				
D 01	44	40	M8592-512-0A0				
D 01	44	41	M8561-512-0A0				
D 01	44	42	M8594-510-0A0				
D 01	44	43	G6203-345-0A0				
D 01	44	44	G6202-345-0A0				
D 01	44	45	G6201-345-0A0				
				A 02	44	36	M9042-518-0A0
				A 02	44	38	178-45009
				A 02	44	39	HX-0040700-00
				A 02	44	40	SL-4041091-SC
D 01	44	47	G6207-345-0A0	A 02	44	49	G6223-345-0A0
D 01	44	56	G6001-345-0A0	A 02	44	44	G6001-345-0B0A
				A 02	44	46	G6224-345-0A0
				A 02	44	51	M8513-518-DA0
				A 02	44	52	G6227-345-0A0

NUMERICAL INDEX OF PARTS

索引

PART NO 品番	PAGE 頁	REF NO	PART NO 品番	PAGE 頁	REF NO	PART NO 品番	PAGE 頁	REF NO	PART NO 品番	PAGE 頁	REF NO
BP-3000000-00	30	5	B1411-804-B00	12	26	B1905-541-B00	8	37	B2523-220-000-A	20	9
BP-3000000-00	30	14	B1411-804-B00	12	30	B1905-541-C00	8	38	B2524-220-0A0	20	3
BP-3000000-00	30	19	B1411-804-C00	8	42	B1905-541-D00	8	39	B2526-220-000	20	10
BP-3000000-00	30	23	B1411-804-C00	12	27	B2301-210-0A0	16	6	B2527-210-000	18	15
BP-3000000-00	30	25	B1411-804-C00	12	31	B2301-210-000	16	7	B2529-220-0BA	20	15
BP-3000000-00	30	27	B1411-804-D00	8	43	B2302-205-0A0	14	2	B2529-220-0BB	20	20
BP-3000000-00	30	58	B1411-804-D00	12	28	B2302-210-000	16	8	B2529-220-000	20	16
BP-5000000-00	30	29	B1411-804-D00	12	32	B2303-220-000	14	4	B2529-220-000	20	21
BP-6000000-00	30	7	B1414-232-000	8	26	B2303-280-000	14	15	B2531-220-000	20	4
BT-0600401-EB	34	25	B1419-026-000	30	3	B2304-220-0A0	16	1	B2532-220-000	20	5
B1104-220-0AB	2	7	B1502-220-000	4	15	B2305-210-000	16	5	B2533-220-000	20	6
B1104-220-00B	2	8	B1506-352-000	36	43	B2306-220-000	16	2	B2537-220-0A0	20	34
B1105-220-00A	2	1	B1509-227-000	10	29	B2307-220-000	16	3	B2538-220-000	20	35
B1106-220-00B	6	1	B1510-227-000	10	30	B2308-220-000	16	4	B2540-205-B00	18	33
B1107-220-00A	6	2	B1601-220-00F	10	1	B2310-220-000	16	21	B2540-205-B00	20	13
B1108-220-000	4	1	B1602-220-000	10	2	B2311-220-000	16	22	B2550-220-0A0	22	3
B1109-220-000	4	2	B1603-220-000	10	3	B2311-220-000	20	25	B2550-220-000	22	4
B1110-220-00A	4	3	B1604-220-000	10	4	B2312-220-000	8	54	B2551-220-000	22	6
B1111-220-000	6	3	B1605-220-000	10	5	B2313-280-000	14	3	B2552-220-000	22	14
B1111-232-000	2	38	B1606-220-000	10	6	B2401-205-000	8	56	B2554-220-000	22	15
B1115-220-000	6	4	B1608-220-000	10	7	B2402-220-0A0	16	19	B2555-220-000	22	16
B1115-232-0A0	2	30	B1609-220-000	10	8	B2402-220-000	16	20	B2557-280-00A	22	50
B1115-232-0A0	2	75	B1610-220-000	10	9	B2403-210-000	16	23	B2557-280-00B	22	51
B1115-232-000	2	32	B1611-220-000	10	10	B2404-220-0A0	16	27	B2557-280-00C	22	52
B1115-232-000	2	77	B1611-224-000	10	49	B2404-220-000	16	28	B2557-280-00D	22	53
B1117-220-000	2	2	B1612-220-000	10	11	B2405-210-000	16	30	B2557-280-00E	18	36
B1118-220-00A	4	6	B1613-220-000	10	12	B2406-210-000	16	31	B2557-280-00E	22	54
B1119-220-000	6	5	B1614-220-000	10	13	B2407-210-000	16	32	B2560-220-000	22	61
B1120-220-000	6	6	B1615-220-000	10	14	B2408-210-000	16	44	B2561-220-000	22	62
B1122-220-00B	2	3	B1615-224-000	10	51	B2409-210-000	16	42	B2562-220-000	22	17
B1123-220-00B	2	4	B1616-220-000	10	15	B2410-220-0A0	16	40	B2563-224-00B	22	18
B1123-280-000	2	40	B1620-220-000	10	16	B2410-220-000	16	41	B2565-220-000	22	7
B1124-220-000	2	5	B1620-224-000	10	57	B2411-210-000	16	33	B2566-220-000	22	19
B1124-280-000	2	41	B1621-220-000	10	17	B2412-220-000	16	18	B2567-220-000	22	8
B1125-220-000	2	6	B1621-224-000	10	52	B2413-220-000	16	29	B2568-220-000	22	20
B1125-280-000	2	42	B1622-220-0A0	10	18	B2414-210-000	16	45	B2569-220-000	22	9
B1126-210-000	2	36	B1622-224-000	10	53	B2414-280-0A0	12	63	B2570-220-000	22	21
B1126-552-000	2	44	B1624-220-0A0	10	22	B2415-210-000	16	46	B2572-220-0A0	22	5
B1127-280-000	2	43	B1625-220-000	10	23	B2415-280-0A0	12	62	B2572-220-000	22	10
B1128-210-00B	2	37	B1625-224-000	10	55	B2416-280-000	12	61	B2573-220-000	22	22
B1142-223-C00	2	80	B1626-220-000	10	19	B2417-280-000	12	64	B2574-220-000	22	23
B1143-223-C00	2	81	B1626-220-000	22	27	B2418-280-000	12	60	B2576-220-000	22	24
B1150-220-000	6	7	B1627-220-000	10	20	B2421-205-0A0	12	59	B2578-220-000	22	25
B1151-220-000	6	8	B1628-220-000	10	21	B2423-280-00A	12	65	B2580-220-000	22	26
B1152-220-000	6	9	B1629-224-000	10	50	B2423-280-00B	12	66	B2591-220-000	48	2
B1153-220-0A0	6	10	B1802-210-000	12	14	B2423-280-00C	12	67	B2629-980-000	36	42
B1158-220-00B	6	11	B1804-280-0A0	12	19	B2424-210-000	12	75	B2702-210-000	14	17
B1159-220-000	6	12	B1805-205-000	12	9	B2425-220-0AB	12	56	B2703-210-000	32	10
B1160-220-00A	6	13	B1805-205-000	48	5	B2425-224-0A0	12	55	B2714-761-000	16	10
B1161-220-B00	20	7	B1805-980-000	12	15	B2425-224-000	12	74	B2727-761-000	16	11
B1170-220-000	48	4	B1811-220-0AA	12	1	B2426-210-00A	12	57	B3101-280-0A0	48	14
B1178-191-000	2	46	B1812-205-000	12	10	B2426-210-00B	12	58	B3107-804-000	14	7
B1201-220-000	8	1	B1813-980-000	12	16	B2501-220-AA0	18	2	B3112-761-000	14	5
B1202-210-000	8	7	B1814-980-000	12	17	B2501-220-AB0	18	1	B3114-232-000	14	11
B1203-280-000	8	30	B1815-980-000	12	18	B2501-220-000	18	3	B3114-771-000	2	45
B1204-210-0A0	8	8	B1816-280-000	22	11	B2502-220-000	18	4	B3114-771-000	14	28
B1205-210-0AA	8	17	B1816-280-000	22	32	B2503-220-000	18	5	B3116-512-00B	14	32
B1205-210-0BA	8	16	B1817-205-0AB	12	3	B2504-220-000-A	18	21	B3120-125-000	14	9
B1206-210-000	8	9	B1817-205-0A0	12	11	B2505-220-000	18	22	B3120-125-000	14	31
B1207-205-000	8	11	B1818-205-00B	12	4	B2506-220-000-B	18	23	B3123-352-000	2	33
B1208-210-0A0	8	19	B1818-205-000	12	12	B2507-220-000	18	6	B3123-352-000	2	78
B1209-220-0A0	8	2	B1819-280-000	12	20	B2508-220-000	18	7	B3125-012-000	2	34
B1210-220-0A0	8	4	B1819-280-000	12	21	B2509-229-000	18	24	B3125-012-000	2	79
B1223-771-000	8	47	B1820-280-000	12	22	B2510-220-000	20	1	B3126-012-000	2	31
B1401-210-000	8	23	B1821-280-000	12	23	B2511-220-000	20	2	B3126-012-000	2	76
B1402-210-000	8	24	B1823-280-000	12	24	B2512-220-A00	18	8	B3126-012-000	14	10
B1403-280-000	8	27	B1828-205-0A0	12	13	B2513-220-A00	18	25	B3126-051-000	14	33
B1404-280-000	8	31	B1831-220-000	12	6	B2515-220-000	18	26	B3129-012-A00	14	30
B1405-012-000	2	69	B1832-220-000	12	7	B2517-220-A00	20	8	B3129-053-000	14	12
B1405-210-000	8	25	B1901-280-0B0	8	29	B2519-220-000	18	9	B3132-051-000	14	29
B1406-210-000	8	48	B1901-280-000	8	32	B2520-220-00A	18	10	B3132-552-000	14	13
B1411-552-0A0	8	28	B1902-280-000	8	33	B2520-220-00B	18	11	B3201-210-0A0	2	9
B1411-804-A00	8	40	B1903-280-000	8	34	B2521-220-000	18	12	B3203-210-000	2	10
B1411-804-A00	12	25	B1903-552-000	8	35	B2522-220-0AA	18	13	B3204-210-000	2	11
B1411-804-A00	12	29	B1904-280-000	8	46	B2522-220-00C	18	14	B3205-210-000	2	12
B1411-804-B00	8	41	B1905-541-A00	8	36	B2523-220-000	18	27	B3206-210-000	2	13

NUMERICAL INDEX OF PARTS

索引

PART NO 品番	PAGE 頁	REF NO	PART NO 品番	PAGE 頁	REF NO	PART NO 品番	PAGE 頁	REF NO	PART NO 品番	PAGE 頁	REF NO
B3207-210-000	2	14	B8161-220-000	36	3	G5002-345-000	26	2	G5081-345-000	36	15
B3208-210-000	2	15	B8162-220-000	36	4	G5003-345-000	26	3	G5082-345-000	4	23
B3208-280-000	2	26	B8163-220-000	36	5	G5004-345-000	26	6	G5086-345-000	4	26
B3209-210-000	2	16	B8164-220-0A0	36	6	G5005-345-000	26	7	G5093-345-000	26	5
B3210-210-000	2	17	B8164-220-000	36	7	G5006-345-000	26	10	G5094-345-000	26	4
B3211-210-000	2	18	B8165-220-000	36	8	G5007-345-000	26	11	G5098-345-0A0	34	30
B3212-210-000	2	19	B8166-220-000	36	9	G5008-345-000	26	12	G5099-345-0A0	6	30
B3212-761-000	2	20	B8170-220-000	36	10	G5009-345-000	26	13	G5101-345-000	26	1
B3213-205-000	8	44	B8171-220-000	36	11	G5010-345-000	24	37	G5102-345-000	26	42
B3305-704-000-A	38	7	B8173-220-000	36	12	G5011-345-000	26	15	G5104-151-000	48	9
B3311-012-000	38	12	B8201-220-00E-A	36	38	G5012-345-000	26	16	G5108-345-000	26	14
B3311-704-000	38	9	B8201-220-00F-A	36	39	G5013-345-000	24	1	G5110-345-000	28	54
B3317-704-000	38	14	B8202-205-000	36	36	G5014-345-000	24	2	G5112-345-000	28	31
B3319-704-L00	38	6	B8210-210-00B	36	58	G5015-345-000	24	3	G5113-345-000	28	25
B3320-704-L00-A	38	10	B8211-210-00B	36	49	G5016-345-000	24	4	G5113-345-000	28	32
B3501-210-000	30	31	B8601-WP1-OA0	48	17	G5017-345-000	24	5	G5114-345-000	28	33
B3502-220-000	30	1	B9101-552-000	48	16	G5018-345-000	24	6	G5115-345-000	28	34
B3504-220-000	30	10	B9109-555-000	48	6	G5019-345-000	24	7	G5116-345-000	28	24
B3504-280-000	30	55	B9110-012-000	48	7	G5020-345-000	24	8	G5117-345-000	28	28
B3505-019-000	36	41	B9111-012-000	48	8	G5021-345-000	24	9	G5118-345-000	28	27
B3505-210-000	30	11	B9112-012-000	48	10	G5022-345-000	24	10	G5119-345-000	28	30
B3505-280-000	30	54	B9113-012-000	48	11	G5023-345-000	24	11	G5120-345-000	28	36
B3506-210-000	30	15	B9121-012-OA0	36	1	G5024-345-000	24	12	G5121-345-000	28	35
B3507-210-000	30	32	B9121-220-OA0	48	1	G5025-345-000	24	13	G5122-345-000	22	2
B3507-220-000	30	20				G5026-345-000	24	14	G5123-345-000	28	55
B3507-280-000	30	6	CM-3001000-01	39	25	G5026-345-000	26	20	G5125-345-000	28	59
B3508-220-000	30	21	CM-3001001-01	39	24	G5026-345-000	28	29	G5126-345-000	28	56
B3508-280-000	30	34	CQ-2020000-00	30	4	G5027-345-000	24	15	G5130-345-000	26	38
B3508-280-000	30	35	CQ-2020000-00	30	18	G5028-345-000	24	16	G5131-345-000	4	27
B3509-220-000	30	2	CQ-2020000-00	30	24	G5029-345-000	28	1	G5132-345-000	4	33
B3509-280-000	30	12	CQ-2522000-00	30	13	G5030-345-000	28	2	G5180-345-OA0	36	13
B3509-280-000	30	16	CQ-2522000-00	30	26	G5031-345-000	28	3	G5430-116-000	34	5
B3514-210-OA0	8	10	CQ-2522000-00	30	28	G5032-345-000	28	4	G5458-116-000	4	41
B3518-210-000	30	33	CQ-2522000-00	30	57	G5033-345-000	28	5	G6001-345-OB0-A	42	30
B3518-280-000	30	17	CS-079101F-SH	12	52	G5034-345-000	28	6	G6001-345-OB0-A	44	44
B3520-220-000	30	22	CS-080081F-SH	12	53	G5035-345-000	28	7	G6100-345-OA0	44	41
B3522-220-000	30	30	CS-111101C-SH	10	48	G5036-345-000	28	9	G6101-345-OA0	44	42
B3523-220-000	30	8	CS-1470710-SH	8	58	G5037-345-000	28	10	G6102-345-OA0	26	40
B3538-112-000	30	36	CS-147121E-SH	8	15	G5038-345-000	28	11	G6106-345-000	44	50
B4004-220-OA0	32	4				G5039-345-000	28	12	G6110-345-000	40	23
B4004-220-000	32	5	D1455-055-B00	10	32	G5040-345-000	28	14	G6200-345-OA0	44	35
B4005-220-000	32	11	D1456-055-B00	10	33	G5041-345-000	28	15	G6204-345-OA0	44	29
B4006-220-000	32	12	D1457-055-B00	10	34	G5042-345-000	28	17	G6205-345-OA0	44	48
B4007-220-000	18	28	D1805-MLB-H00	12	5	G5043-345-000	28	18	G6208-345-OA0	44	47
B4008-220-000	32	1	D2112-555-B00	30	9	G5044-345-000	14	18	G6209-345-OA0	44	43
B4009-220-OA0	32	2	D2112-555-B00	30	37	G5045-345-000	14	19	G6212-345-000	44	9
B4010-220-000	32	3	D2430-555-B00	2	21	G5046-345-000	14	20	G6222-345-OA0	44	45
B4011-210-000	32	7	D2430-555-B00	16	34	G5047-345-000	14	21	G6223-345-OA0	44	49
B4011-210-000	32	24	D3112-L4B-B00	14	6	G5048-345-000	14	22	G6224-345-OA0	44	46
B4012-220-OA0	32	21	D6028-555-BOB	20	24	G5049-345-000	14	23	G6225-345-OA0	44	32
B4012-220-000	32	22	D6042-555-B00	20	18	G5050-345-000	14	24	G6226-345-OA0	40	25
B4110-220-OAA	32	36	D6042-555-B00	20	23	G5051-345-000	14	25	G6227-345-OA0	44	52
B4130-220-OA0	32	37	D8604-761-COB	20	19	G5052-345-000	4	7	G6402-345-000	46	14
B4702-220-OA0	34	3	D9103-555-D00	48	12	G5053-345-000	4	5	G6420-345-OA0	42	1
B4710-220-OA0	34	1				G5054-345-000	4	4	G6420-345-OA0	44	1
B4710-220-00B	34	2	EA-9500B01-00	34	23	G5055-345-000	4	8	G6705-152-UOA	39	26
B4710-220-00C	22	28	EA-9500B01-00	40	18	G5057-345-000	4	17	G8520-345-AA0	39	1
B4710-220-00D	10	24	EA-9502B05-00	34	24	G5058-345-000	6	29	G8520-345-BA0	39	2
B4711-220-OA0	10	27	E8523-304-000	46	7	G5059-345-000	2	56	G8520-345-CA0	39	3
B4711-220-00B	10	28	E8523-304-000	46	13	G5060-345-000	2	82	G8520-345-DA0	39	23
B4711-220-00C	22	33	E8760-452-M00	20	17	G5061-345-OA0	22	59	G9101-116-OA0	48	13
B4711-220-00D	22	34	E8760-452-M00	20	22	G5061-345-000	22	60			
B4711-220-00G	22	35	E9611-601-000	46	6	G5064-345-000	22	63	HA-0014100-00	40	6
B4711-220-00H	22	36	E9611-601-000	46	12	G5067-345-000	22	66	HC-0108022-10	42	5
B8103-220-00B	36	16	E9628-252-000	42	23	G5067-345-000	28	37	HC-0188010-30	42	9
B8104-220-00B	36	17	E9628-252-000	46	4	G5067-345-000	28	58	HC-0188033-20	42	7
B8105-220-00B	36	18	E9628-252-000	46	10	G5068-345-000	34	27	HC-0288010-20	42	6
B8108-220-000	36	19				G5069-345-000	34	28	HC-0342056-20	42	8
B8109-220-000	36	20	GAS-11154000	50	17	G5070-345-000	34	29	HD-0001200-00	32	13
B8110-220-OA0	36	32	GBR-01713000	42	10	G5070-345-000	50	5	HF-0014007-00	46	5
B8110-220-000	36	33	GSS-29126000	50	12	G5073-345-000	32	20	HF-0014007-00	46	11
B8110-373-N00	36	22	GSS-35001000	50	1	G5076-345-000	50	11	HG-0032700-00	42	18
B8111-220-000	36	34	GSS-35002000	50	2	G5077-345-000	28	13	HG-0032800-00	40	7
B8112-220-000	36	35	GSS-350030A0	50	3	G5078-345-000	28	16	HG-0032900-00	40	5
B8150-220-000	36	21	GSS-350070A0	50	4	G5079-345-000	22	1	HK-0455500-60	44	26
B8160-220-000	36	2	G1001-518-000	39	4	G5080-345-000	36	14	HL-0087300-72	42	31

NUMERICAL INDEX OF PARTS

索引

PART NO 品番	PAGE 頁	REF NO	PART NO 品番	PAGE 頁	REF NO	PART NO 品番	PAGE 頁	REF NO	PART NO 品番	PAGE 頁	REF NO
SM-6061202-TN	24	36	SS-7110510-SP	32	15	WP-0330501-SB	32	26	111-85006	38	11
SM-6061602-TP	50	24	SS-7110510-SP	32	28	WP-0430801-SC	2	60	111-85055	38	1
SM-6062002-TN	24	30	SS-7110710-SP	12	44	WP-0450000-SD	2	61	111-85105	38	2
SM-6062002-TN	26	32	SS-7110710-SP	30	42	WP-0450000-SD	2	62	111-85204	38	3
SM-6063002-TN	26	31	SS-7110710-SP	30	43	WP-0450000-SD	22	46	111-85303	38	5
SM-6083002-TN	50	19	SS-7110710-SP	30	44	WP-0450000-SD	30	52	111-85352	38	4
SM-8061002-TP	20	37	SS-7110710-SP	30	45	WP-0450801-SD	6	22	111-85402	38	8
SM-9051450-SC	34	20	SS-7110710-SP	30	46	WP-0450801-SD	6	23	111-85501	38	13
SM-9052003-SC	26	21	SS-7110710-SP	30	47	WP-0450801-SD	6	24	115-71908	36	40
SM-9061850-SC	6	31	SS-7110710-SP	30	48	WP-0450801-SD	8	22	135-01309	2	47
SM-9061850-SC	36	61	SS-7110710-SP	30	50	WP-0450801-SD	14	44	135-01408	2	48
SM-9061850-SC	36	62	SS-7110710-SP	32	41	WP-0450801-SD	32	17	135-01705	2	49
SM-9082023-SE	36	25	SS-7110740-TP	12	71	WP-0450801-SD	32	32	135-08205	12	33
SM-9122503-SB	36	24	SS-7110840-SP	2	58	WP-0450801-SD	32	33	135-08403	12	8
SM-9124503-SB	6	20	SS-7110840-SP	12	45	WP-0450801-SD	32	34	135-08700	12	35
SS-1060210-TP	12	68	SS-7110840-SP	16	25	WP-0450801-SD	32	35	135-08809	12	36
SS-1110640-TP	12	2	SS-7110840-SP	16	26	WP-0450846-SP	12	73	135-08908	12	37
SS-1110640-TP	14	39	SS-7110840-SP	20	31	WP-0501016-SC	24	24	135-13205	16	12
SS-1110840-SP	4	9	SS-7110840-SP	30	49	WP-0501016-SC	26	29	135-13304	16	13
SS-1110840-SP	4	10	SS-7110840-SP	32	29	WP-0501016-SC	28	48	135-25506	48	15
SS-1110840-SP	22	64	SS-7110840-SP	32	30	WP-0501016-SD	16	39	135-29607	30	53
SS-2110920-TP	16	48	SS-7110840-SP	32	31	WP-0501016-SD	20	32	135-30209	30	38
SS-2110920-TP	16	49	SS-7110910-SP	14	43	WP-0520656-SA	4	13	138-16668	2	39
SS-2122410-TP	22	38	SS-7110910-TP	18	18	WP-0520656-SA	22	45	138-16855	12	34
SS-3090610-SP	2	50	SS-7111110-TP	12	46	WP-0531000-SC	34	18	138-17408	14	8
SS-4090715-SP	2	51	SS-7111110-TP	18	16	WP-0531000-SD	12	49	138-17457	14	1
SS-4110515-SP	2	52	SS-7111410-TP	10	42	WP-0561616-SC	6	25	161-10108	4	40
SS-4110715-SP	6	14	SS-7121610-SP	20	26	WP-0561616-SC	36	28	161-11403	4	24
SS-4110715-SP	6	15	SS-7151120-SP	8	49	WP-0561616-SC	36	47	161-11502	4	25
SS-4110715-SP	6	16	SS-7151210-SP	20	27	WP-0612066-SP	10	37	161-36905	50	13
SS-4110815-SP	2	53	SS-7151610-SP	22	39	WP-0621016-SD	4	14	162-46118	28	8
SS-4110815-SP	32	43	SS-7152040-SP	20	28	WP-0621016-SD	14	38	177-06102	24	17
SS-4110815-SP	32	44	SS-7661540-SP	10	43	WP-0621016-SD	20	33	177-06102	28	19
SS-4111015-SP	2	54	SS-8090410-SP	2	68	WP-0621016-SD	28	39	178-45009	44	38
SS-4111015-SP	2	55	SS-8090410-SP	28	49	WP-0621016-SD	30	51	180-67702	50	8
SS-4111015-SP	6	17	SS-8090610-SP	14	14	WP-0641600-SC	22	44	180-68452	50	7
SS-4111015-SP	6	34	SS-8110422-TP	8	6	WP-0641600-SC	22	57	180-72553	4	19
SS-4150715-SP	2	57	SS-8110422-TP	22	65	WP-0641601-SC	6	33	181-84408	4	31
SS-5090610-SP	22	67	SS-8110520-TP	2	24	WP-0641601-SC	24	32			
SS-5090610-SP	28	53	SS-8110560-SP	2	67	WP-0641601-SC	26	25			
SS-5090610-SP	28	57	SS-8111010-TP	8	5	WP-0641601-SC	36	52			
SS-6060410-TP	12	38	SS-8111610-SP	8	45	WP-0641601-SC	36	54			
SS-6090440-SP	30	56	SS-8120410-SP	22	43	WP-0641601-SC	50	18			
SS-6090670-TP	8	50	SS-8120740-SP	20	29	WP-0651056-SH	2	25			
SS-6092120-SP	30	39	SS-8120740-SP	22	40	WP-0841600-SE	36	57			
SS-6092120-SP	30	40	SS-8150822-TP	12	47	WP-0841600-OE	20	14			
SS-6110430-TP	12	69	SS-8150822-TP	20	36	WP-0841601-SC	36	29			
SS-6110610-TP	4	11	SS-8151550-SP	8	20	WP-0841601-SC	50	21			
SS-6110610-TP	18	31	SS-8660610-TP	8	53	WP-0850002-SC	24	34			
SS-6111140-SP	30	41	SS-8660610-TP	10	44	WP-0851216-SC	26	22			
SS-6111210-SP	8	21	SS-8660612-TP	50	22	WP-0952616-SD	12	50			
SS-6111610-SP	22	42	SS-8661012-TP	8	57	WP-1021016-SD	36	55			
SS-6120940-SP	22	41	SS-9090833-TP	8	55	WP-1052001-SC	26	33			
SS-6121210-SP	16	43	SS-9111010-SP	18	17	WP-1101016-SD	36	56			
SS-6121210-SP	18	38	SS-9111020-TP	2	22	WP-1302501-SC	36	27			
SS-6121212-TP	12	39	SS-9151120-CP	4	16	WP-1302501-SE	6	26			
SS-6121220-TP	16	9	SS-9151120-CP	28	38	WP-1612616-SE	38	15			
SS-6122510-SP	8	12	SS-9151120-CP	36	65	WS-0410002-KN	39	21			
SS-6123010-SP	18	39	SS-9151160-CP	4	12	WS-0510002-KN	24	23			
SS-6150710-SP	10	40	SS-9151240-SN	6	18	WS-0510002-KN	26	28			
SS-6151220-SP	12	40	SS-9151410-CP	14	37	WS-0510002-KN	34	19			
SS-6151220-SP	12	41	SS-9151440-CP	20	30	WS-0610002-KN	6	32			
SS-6151412-TP	8	13	SS-9151630-CP	28	40	WS-0610002-KN	24	31			
SS-6151712-TP	16	14	SS-9152130-CP	22	56	WS-0610002-KN	26	26			
SS-6151712-TP	32	27	SS-9661230-CP	8	52	WS-0610002-KN	36	59			
SS-6151812-TP	14	16				WS-0631510-KP	22	58			
SS-6151812-TP	18	32	TA-0750704-RO	2	70	WS-0820002-KN	26	23			
SS-6681712-TP	8	14	TA-0850604-RO	2	71	WS-0820002-KN	50	20			
SS-7080510-TP	8	51	TA-1050504-RO	2	66	WS-0861410-KR	36	31			
SS-7090410-SP	12	70	TA-1050504-RO	2	72	WS-1253010-KN	6	27			
SS-7090530-SP	22	12	TA-1250406-RO	2	73	WS-1253010-KN	36	30			
SS-7090620-TP	16	15	TA-2100904-RO	2	74						
SS-7090850-SP	32	42				100-07003	2	28			
SS-7091110-SP	10	41	WP-0320500-SC	40	14	110-71701	10	31			
SS-7110510-SP	12	42	WP-0330501-SB	32	9	111-50208	36	44			
SS-7110510-SP	12	43	WP-0330501-SB	32	16	111-50406	36	45			

JUKI®

JUKI 株式会社

JUKI CORPORATION

お問い合わせ、ご相談は
To order or for further
information,
please contact :

※このパーツリストは商品改良のため予告なく変更する事があります。
*The description covered in this parts list is subject to change for improvement of the commodity without notice.
※このパーツリストは、1997年7月 現在の商品仕様で編集したものです。
*This parts list is edited in accordance with the product specifications as of July 1997.