

JK-8669UT

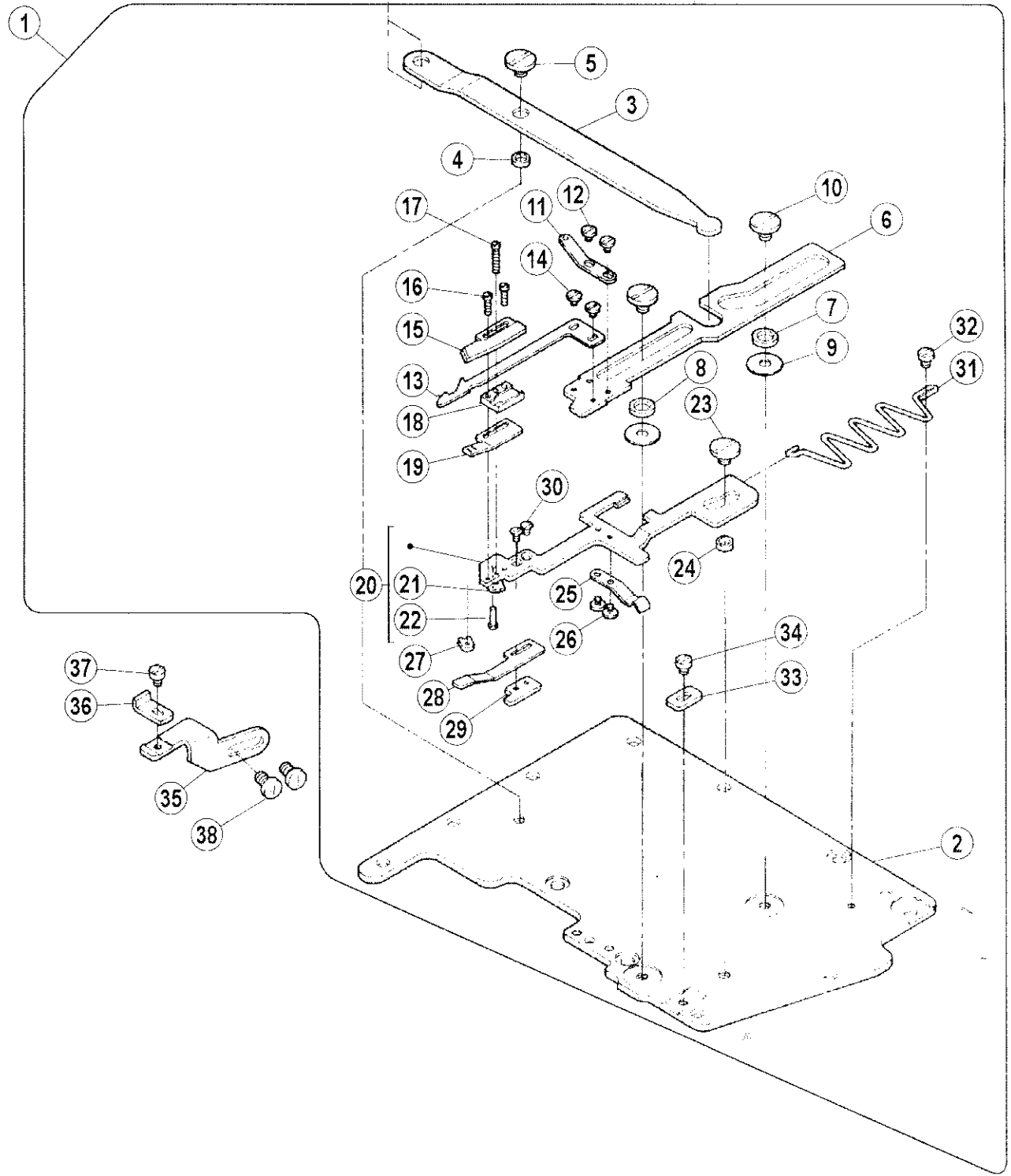
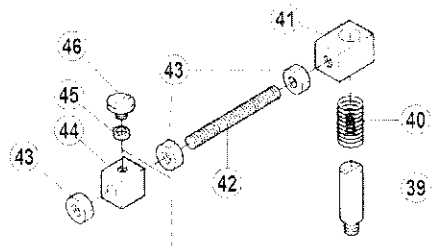
零件样本

PARTS BOOK

**New JACK Sewing
Machine**

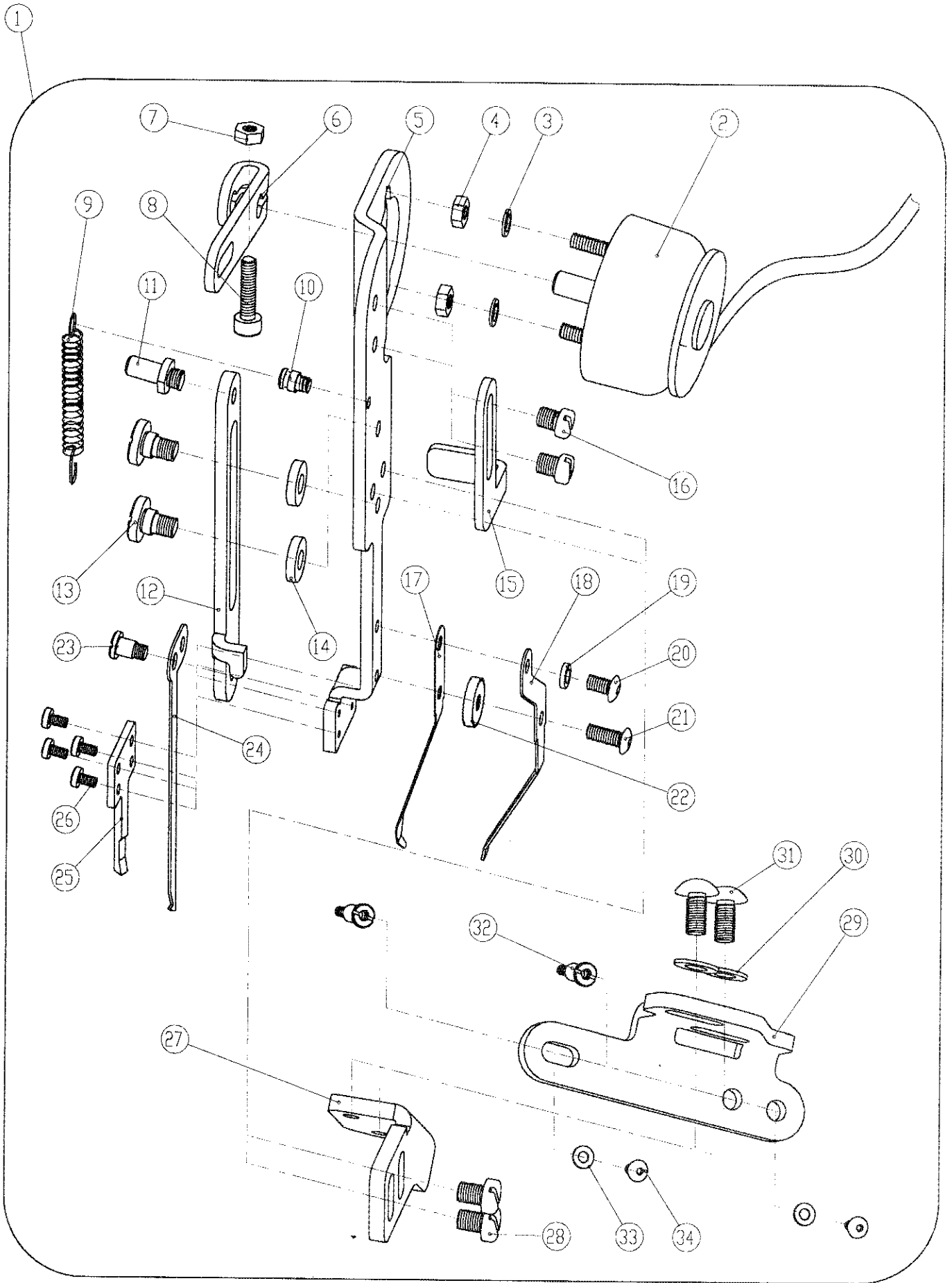
2013 年 6 月版

Revised edition in June, 2013



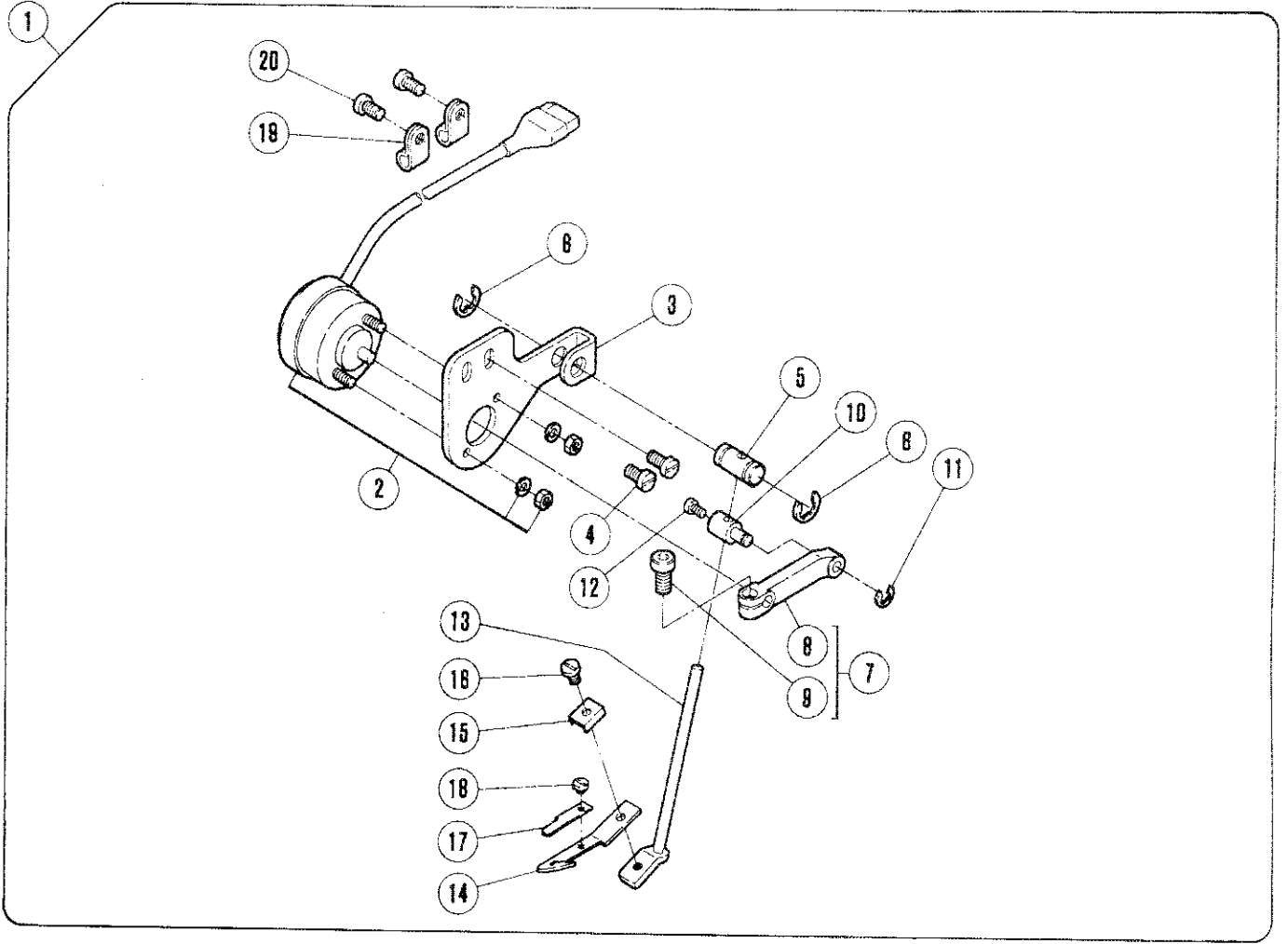
一、剪线部件（一）/knife holder assemblies					
序号 Ref No.	件号 Part No.	参考件号 Ref Part No.	名称	Description	数量 Amt.
1	3021900500	350207-910	下切刀组件	knife holder assembly	1
2	30212114	3502080	刀盘	cover plate	1
3	30212115	3502090	摆杆	lever	1
4	30212116	3502230	垫片	washer	1
5	302S30022	71340	螺钉M4×4	screw	1
6	30212117	3502100	下刀固定板	lower knife holder	1
7	30212118	3502220	垫片	washer	1
8	30212116	3502230	垫片	washer	1
9	30212120	2402540	垫片	washer	2
10	302S30022	71340	螺钉M4×4	screw	2
11	30212121	3502240	过线	thread guide	1
12	S01091	71350	螺钉M2×2.3	screw	2
13	30219003	3502200	动刀	lower knife	1
14	S01091	71350	螺钉M2×2.3	screw	2
15	30219004	3502180	下切刀	upper knife	1
16	S01092	73680	螺钉M1.6×6	screw	2
17	S01093	71370	螺钉M1.6×10	screw	1
18	30209024	3502170	垫块	lower knife guide	1
19	30212122	3502150	压板	flat spring	1
20	3021212300	350211-910	切刀台组件	knife holder guide assem	1
21	30212124	3502130	垫块	bracket	1
22	R01006	2402560	铆钉	rivet	1
23	302S30022	71340	螺钉M4×4	screw	1
24	30212116	3502230	垫片	washer	1
25	30212125	3502210	弹簧片	flat spring	1
26	S01091	71350	螺钉M2×2.3	screw	2
27	30211015	3502140	垫块	spacer	1
28	30212126	3502160	弹簧片	flat spring	1
29	30212127	3502190	垫块	bracket	1
30	S01044	70710	螺钉M2×3	screw	2
31	30227018	3502280	弹簧	spring	1
32	S01036	70070	螺钉M3×3	screw	1
33	30212128	3502270	垫片	washer	1
34	S01094	72180	螺钉	screw	1
35	30212129	3502250	调节板	bracket	1
36	30212130	3502261	挡板	bracket	1
37	S01036	70070	螺钉M3×3	screw	1
38	S01055	007018A0	螺钉M4×6	screw	2
39	302S30023	3502000	螺钉	screw	1
40	30227019	2402550	弹簧	flat spring	1
41	30209025	3502010	固定块	flat spring	1
42	302S30024	47580	螺柱	screw	1
43	N01026	48050	螺母M5	nUT	1
44	30209026	3502020	固定块	bracket	1
45	30212116	3502230	垫片	washer	1
46	301S20014	71340	螺钉	screw	1

说明： 虚线框表示零件有变动，以实际为准。

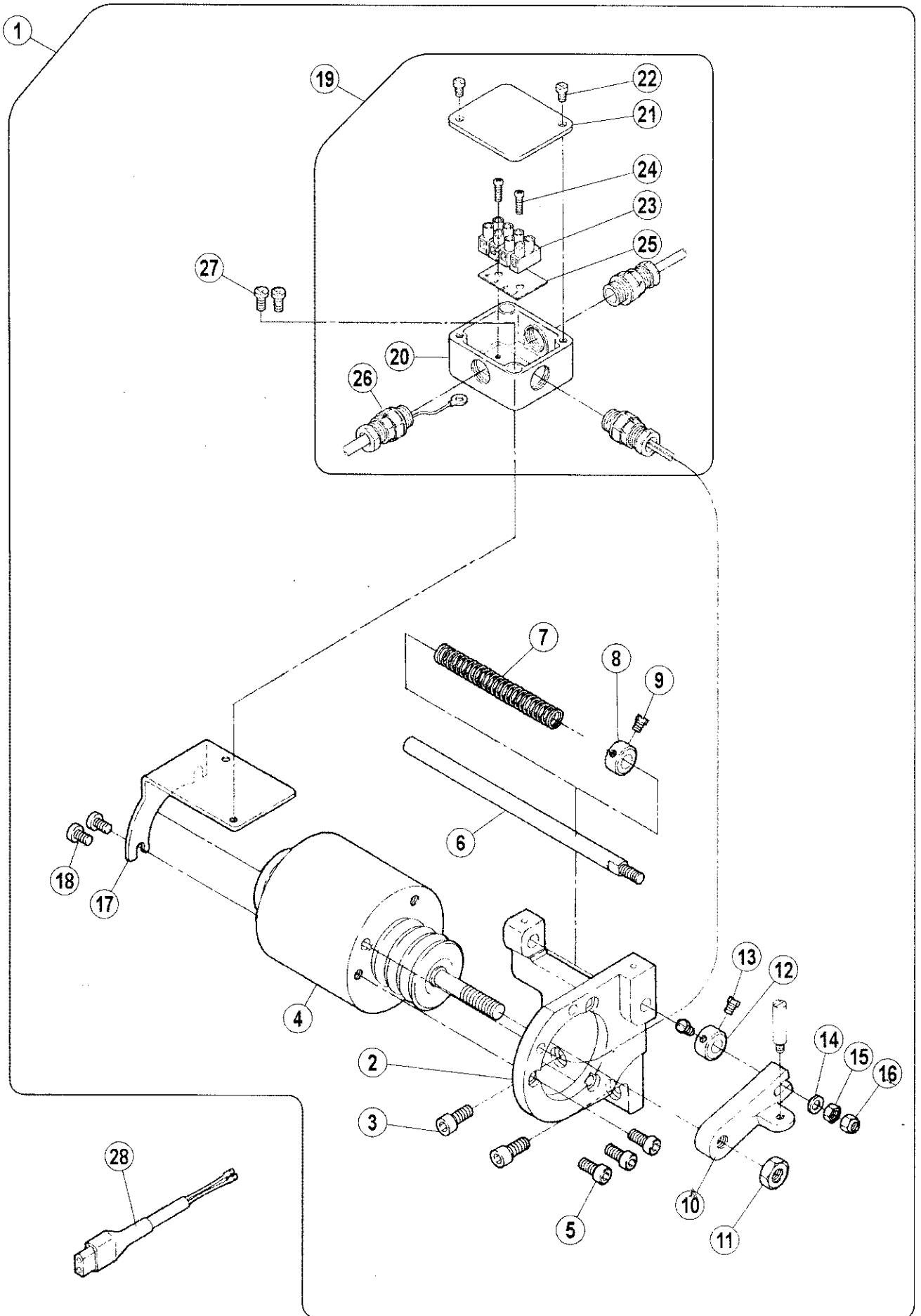


二、剪线部件（二）/Cloth plate assemblies

序号 Ref No.	件号 Part No.	参考件号 Ref Part No.	名称	Description	数量 Amt.
1	3011900400		上切刀组件	knife holder assembly	1
2	3013001600		电磁铁组件	solenoid assembly	1
3	W02025		弹性垫圈	washer	2
4	N01013		螺母	nut	2
5	30112118		安装板	install plat	1
6	30112119		锁紧板	plat	1
7	N01013		螺母	nut	1
8	S05114		螺钉	screw	1
9	30127039		弹簧	spring	1
10	301S30036		螺钉	screw	1
11	301S30037		螺钉	screw	1
12	30112120		滑板	plat	1
13	301S20021		螺钉	screw	2
14	30112121		垫片	washer	2
15	30112122		限位板	plat	1
16	S01087		螺钉M3.5×4	screw	2
17	30112123		压片一	presser plat	1
18	30112124		压片二	presser plat	1
19	W01005		垫片	washer	1
20	301S30038		螺钉	screw	1
21	301S30039		螺钉	screw	1
22	301S16014		调节螺母	nut	1
23	301S20022		螺钉	screw	1
24	30119008		动刀	plat	1
25	30119009		切刀	thread wiper	1
26	S01088		螺钉M2×3.5	screw	4
27	30112125		安装板	install plat	1
28	S01089		螺钉M4×5.5	screw	2
29	30112126		安装板	install plat	1
30	W01006		垫片	washer	2
31	301S30040		螺钉	screw	2
32	301S30041		螺钉	screw	2
33	W01006		垫片	washer	2
34	301S30042		螺钉	screw	2



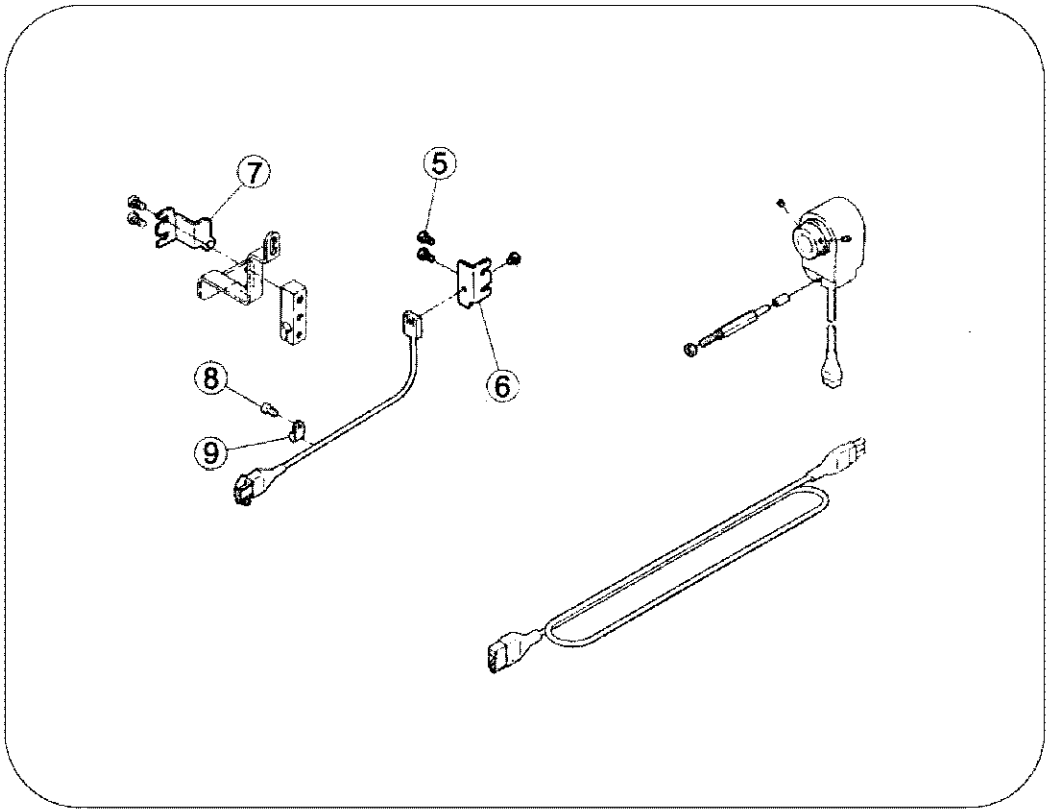
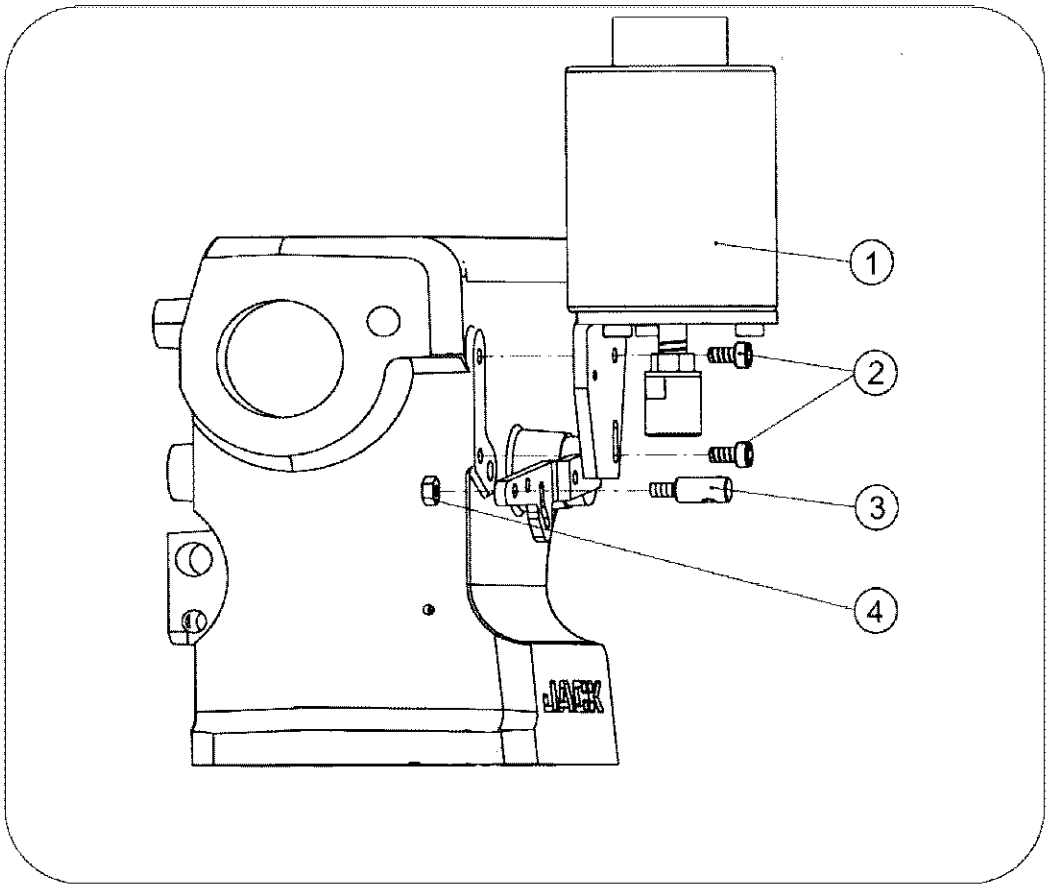
三、剪线部件 (三) /Cloth plate assemblies					
序号 Ref No.	件号 Part No.	参考件号 Ref Part No.	名称	Description	数量 Amt.
1	3011900500	350062-91	拨线器组件	Thread wiper assembly	1
2	3013001600	811063-91	电磁铁组件	solenoid assembly	1
3	30112127	350031	安装板	washer	2
4	207S11007	7019	螺钉M4×7.5	screw	2
5	30126028	306553	销	install plat	1
6	H05013	202522	卡簧	plat	1
7	3010114200	350026-92	曲柄组件	nut	1
8	30101142	350026	曲柄	screw	1
9	S05012	4577	螺钉M4×8	spring	1
10	30126029	350027	销	screw	1
11	H05002	200555	卡簧	screw	1
12	S01027	7009	螺钉	plat	1
13	30102093	350028-91	勾刀杆	screw	2
14	30112128	350058	勾线片	washer	2
15	30112129	350034	压板	plat	1
16	S01022	7008	螺钉	screw	2
17	30112130	350059	弹簧片	presser plat	1
18	S01090	7183	螺钉M2.5×2	presser plat	1
19	30111035	748005	线卡	washer	1
20	207S11007	7019	螺钉M4×7.5	screw	1



四、剪线电磁铁部件/Solenoid assemblies

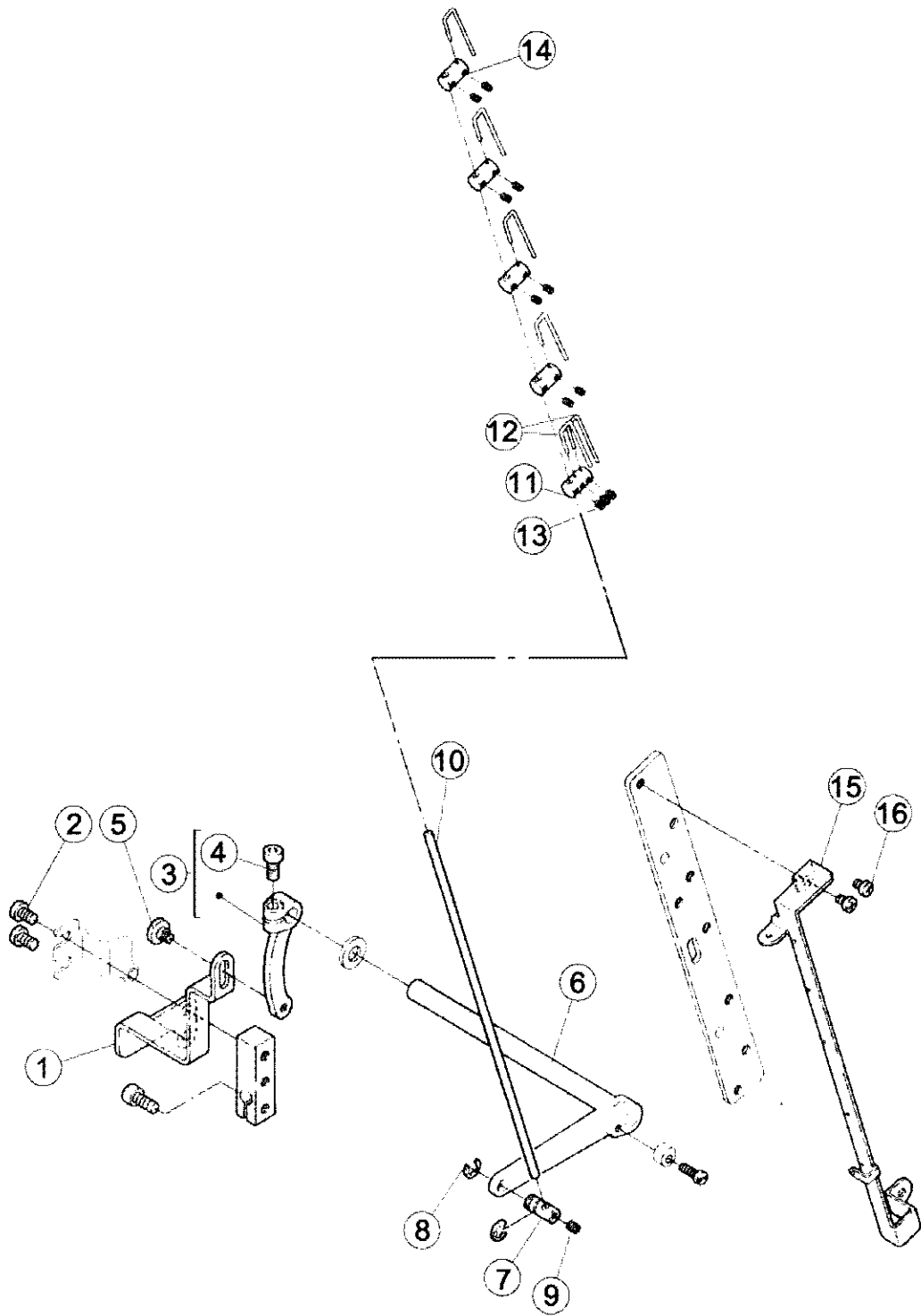
序号 Ref No.	件号 Part NO.	参考件号 Ref Part .No	名称	Description	数量 Amt.
1	3023001700	811067-910	剪线电磁铁组件	solenoid assembly	1
2	30212131	350197ARA1	安装板座	bracket	1
3	S05023	45150	螺钉M5×12	screw	2
4	30230017	811048A910	电磁铁	solenoid	1
5	S05013	4531	螺钉M5×12	screw	3
6	30102094	350011	轴	shaft	1
7	30127040	240130	弹簧	spring	1
8	30108013	201665	挡圈	collar	2
9	207S14001	50840	螺钉	screw	1
10	30201108	747006	板座	brank	1
11	N01008	4808	螺母M8	nut	1
12	30108013	201665	挡圈	collar	1
13	207S14001	50840	螺钉	screw	2
14	W01009	240062	垫片	washer	1
15	N01004	4820	螺母M5	nut	1
16	N01004	4820	螺母M5	nut	1
17	30212132	3501980	安装板	bracket	1
18	S01015	7009	螺钉M3×5	screw	2
19	3011103400	750014-910	接线盒组件	terminal box assembly	1
20	30111034	760149-KA0	接线盒	terminal box	1
21	30112131	7601500	盖板	cover	1
22	S01055	7018	螺钉M4×6	screw	2
23	30130037	750015	接线头(4板)	terminal board	1
24	S01095	4020	螺钉M2.5×12	screw	2
25	30112132	9A2519	显示板	indication plate	1
26	30111039	747006	外轴套2	bushing	3
27	S01018	7019	螺钉M4×8	screw	2
28	30130038	742271-91	接插件	relay cord	1

说明: 虚线框表示零件有变动, 以实际为准。



五、抬压脚电磁铁、电器部件/solenoid and electric assemblies

序号 Ref No.	件号 Part NO.	参考件号 Ref Part .No	名称	Description	数量 Amt.
1	3013001500		抬压脚电磁铁组件	solenoid assembly	1
2	S05023	4518	螺钉M6X10	screw	2
3	301S20017		螺钉	screw	1
4	301S16013		螺母	nut	1
5	S01010	007019A0	螺钉M4X8	screw	2
6	30205019	3502050	接板	spreader	1
7	30205018	810012-910	接板	magnet assembly	1
8	S01010	007019A0	螺钉M4X8	screw	3
9	30111035	7480030	线夹	clamp	3



六、松线部件/thread loosing assemblies

序号 Ref No.	件号 Part NO.	参考件号 Ref Part .No	名称	Description	数量 Amt.
1	30205017	3502040	摆板	lever	1
2	S05038		螺钉M5X8	screw	2
3	3010403800	350038-920	曲柄组件	crank assembly	1
4	S05005	4531	螺钉M5X12	screw	1
5	301S20014	70660	螺钉	screw	1
6	3010208800	350039-910	松线组件	lever-shaft assembly	1
7	30128058	3500430	管座	holder	1
8	20629006	202522	卡簧	ring	2
9	207S14009	4554	螺钉	screw	1
10	30112105	3500420	挑线杆	shaft	1
11	30128059	3500470	底线柱	holder	1
12	30129058	3500450	松线	thread releaser	2
13	207S14009	4554	螺钉	screw	3
14	30128060	3500460	线柱	holder	1
15	3012806100	2540180	过线板组件	thread guide plate	1
16	207S11011	7017	螺钉	screw	2