

CONSEW

LIST OF PARTS

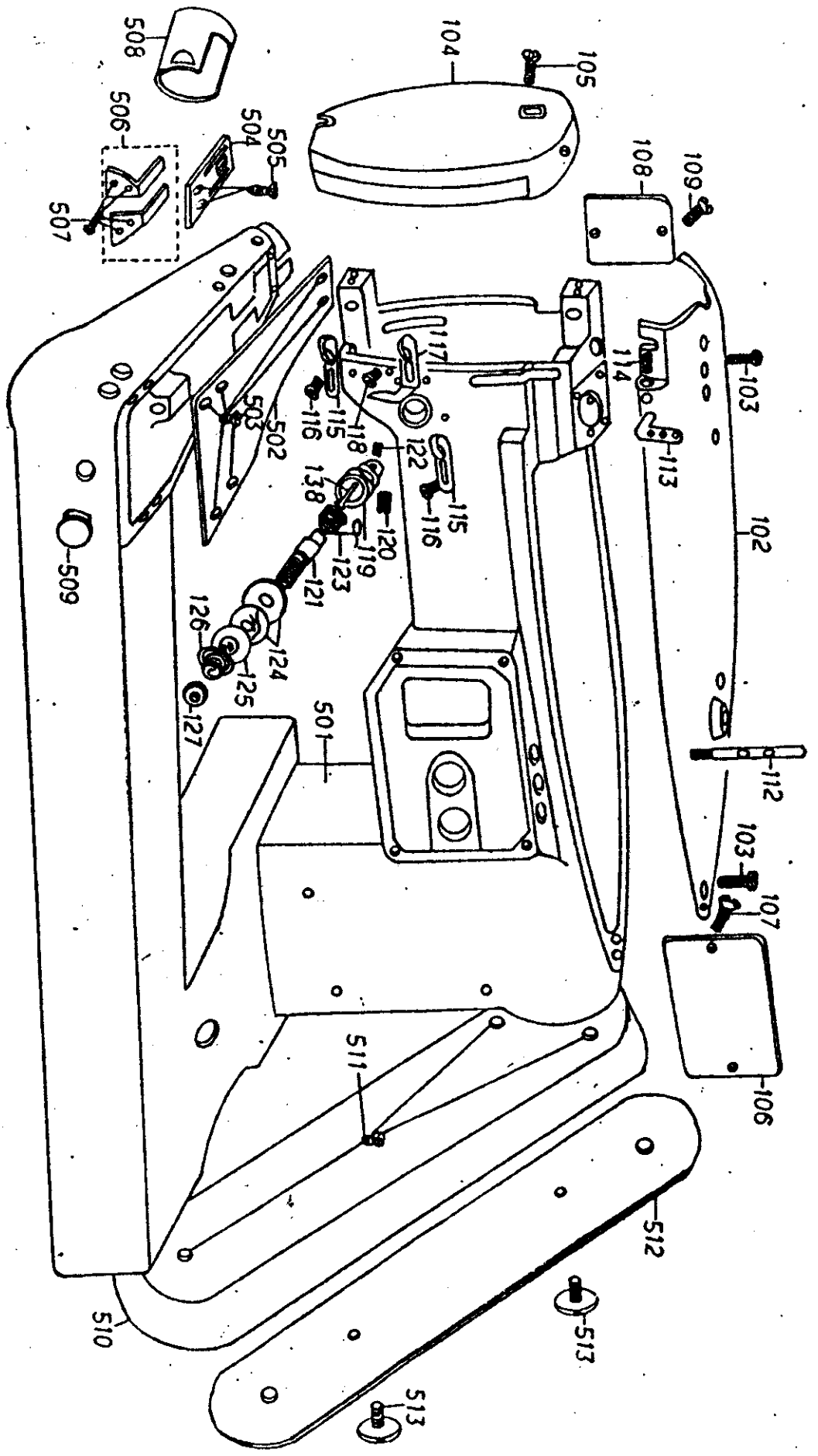
MODEL 347 R-1A-UF

MODEL 347 R-1A-WS

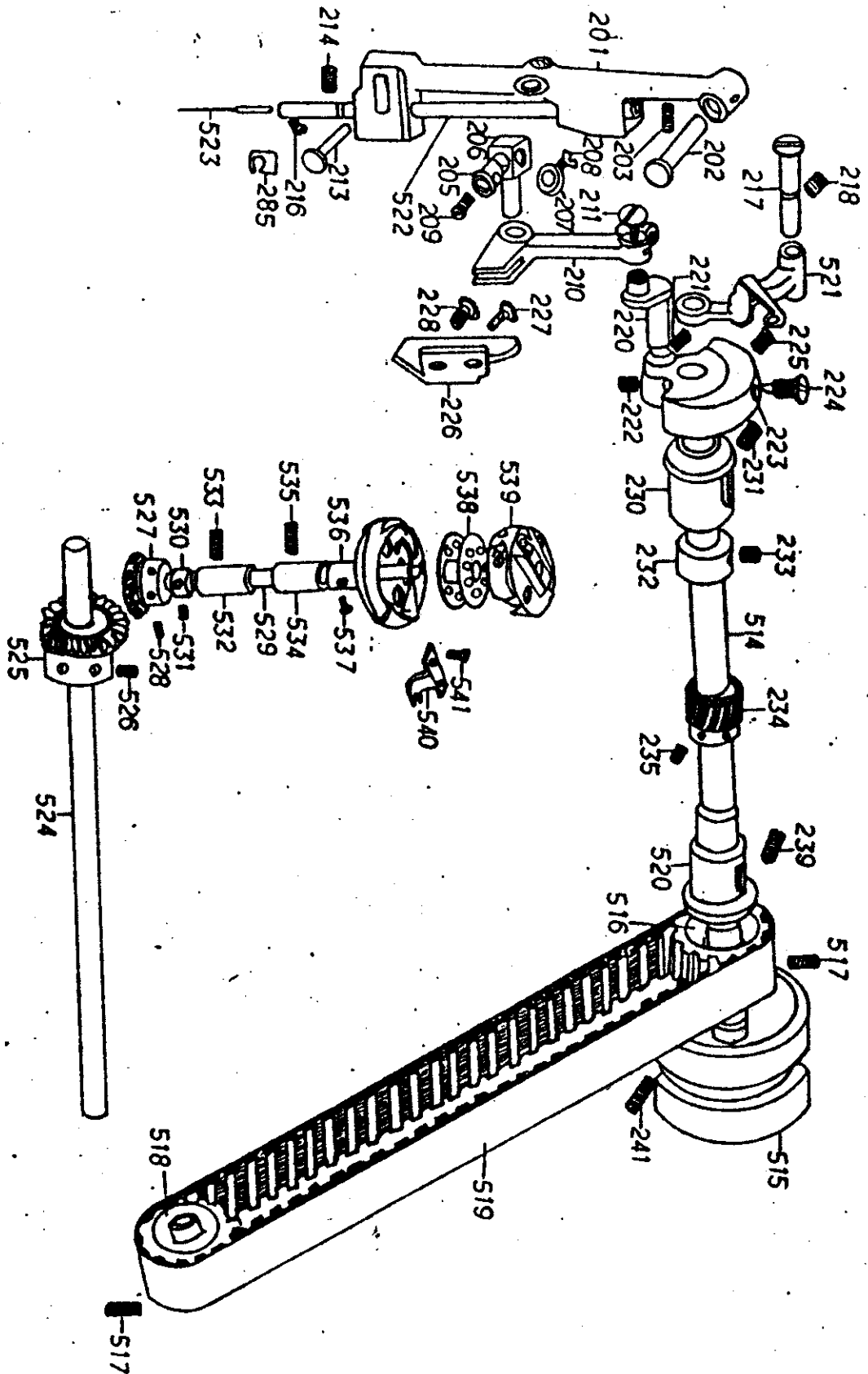
SEP 17 1990



CONSEW INTERNATIONAL LTD.
Yamajin Bldg., 18, 1-chome, Hon-machi, Higashi-ku, Osaka 541, Japan
P. O. Box: Osaka Higashi No. 509
Telephone: Osaka 261-3291 ~ 3297 (7 Lines)
Cable Address: "CONSEWMACH" Osaka
Telex: J64459 CONSEW

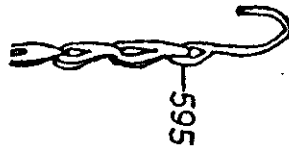
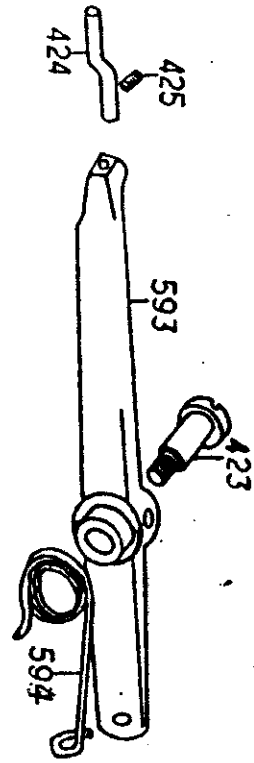
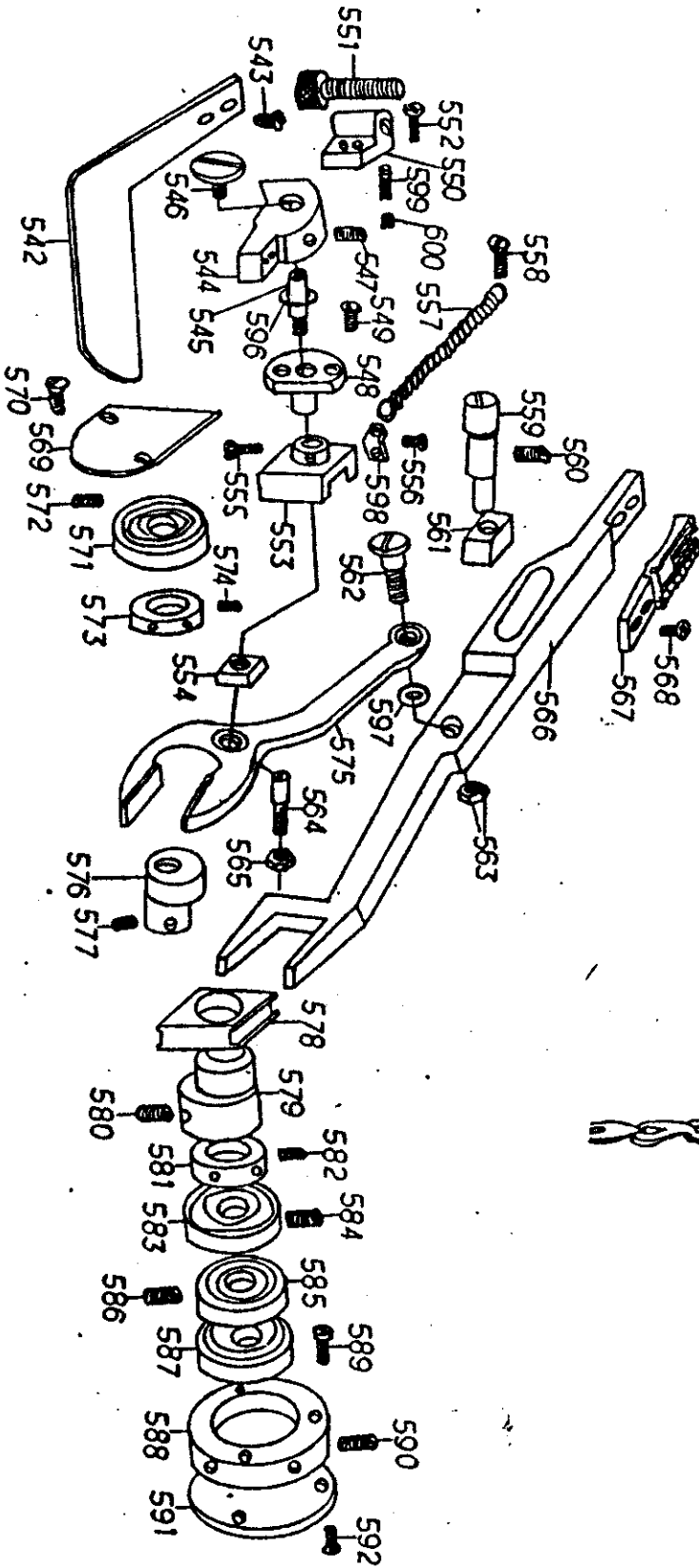


番号	品名	使用個数	積要	番号	品名	使用個数	積要
501	アームベッド (組)	1	Arm bed complete	117	大糸掛	1	Tension post thread guide
102	アーム上面カバー	1	Top cover	118	" 止ネジ"	1screw
103	" " 締ネジ"	2screw	119	糸調子棒台	1	Tension post rockst
104	面 板	1	Face plate	120	" " 締ネジ"	1screw
105	" " 締ネジ"	2screw	121	糸調子棒	1	Tension post
106	側 板 (大)	1	ARM side cover (large)	122	" 止ネジ"	1screw
107	" " 締ネジ"	2screw	123	糸取りバネ	1	Take-up spring
108	側 板 (小)	1	ARM side cover (small)	124	糸調子皿	1	Tension disc
109	" " 締ネジ"	2screw	125	糸調子皿押エ	1	Tension release wash
502	送り前後口カバー	1	Bed cover plate	126	糸調子バネ	1	Tension spring
503	" " 締ネジ"	6screw	127	糸調子ナット	1	Tension nut
504	針 板	1	Needle plate	138	糸ユルメピン	1	Tension releasing pl
505	" " 締ネジ"	2screw				
506	針 板受	1	Needle plate holder				
507	" " 締ネジ"	4screw				
508	釜カバー	1	Hook cover				
509	釜軸穴蓋	1	Rubber cap				
510	ベルトカバー A	1	Belt cover (A)				
511	" " 締ネジ"	3screw				
512	ベルトカバー B	1	Belt cover (B)				
513	" " 締ネジ"	2screw				
112	糸立棒	1	Needle thread guide				
113	三ツ目糸掛	1	Needle thread guide pin				
114	" " 締ネジ"	1screw				
115	アーム 糸掛	2	Arm thread guide				
116	" " 止ネジ"	2screw				



番号	品名	使用個数	NAME	番号	品名	使用個数	NAME
201	針棒桿	1	Needle bar frame	227	架内板止ネジ(上)	1	Needle bar connecting link guide plate screw
202	" 止ピン	1hinge pin	228	" " (下)	1screw(lower)upper
203	" 止ネジ	1screw	514	上軸	1	Arm shaft
522	針棒	1	Needle bar	230	上軸×ギル(左)	1	Arm shaft bushing(left)
205	針棒担	1	Needle bar connecting stud	231	" 止ネジ	1screw
206	針棒担支座	1bushing	232	上軸カラー	1collor
207	針棒担支座	1washer	233	" 止ネジ	2screw
208	" 止ネジ	1screw	234	針派動歯車	1	Needle vibration pinion (spiral)
209	針棒止ネジ	1	Needle bar set screw	235	" 止ネジ	2screw
210	針棒ワシコット	1	Needle bar connecting link	520	上軸×ギル(右)	1	Arm shaft bushing(right)
211	針棒ワシコット	1screw	239	" 止ネジ	1screw
213	針棒桿押工	1needle bar frame	515	ハズミ車	1	Hand wheel
214	" 釋ネジ	1	Guide pin	241	" 止ネジ	2screw
523	ニシン針	1	Needle	516	ベルト車(上)	1	Timing belt wheel(upper)
216	針止ネジ	1	Needle screw	517	" 止ネジ	2screw
217	天秤支軸	1	Take-up lever link hinge pin	518	ベルト車(下)	1	Timing belt wheel(lower)
218	" 止ネジ	1screw	517	" 止ネジ	2screw
521	リング天秤	1	Take-up lever	519	ギミングベルト	1	Timing belt
220	針棒ワシコット	1	Needle bar crank	524	下軸	1	Lower shaft
221	" 止ネジ(大)	1screw (large)	525	下軸歯車	1mitre gear (ring)
222	" 止ネジ(小)	1screw (small)	526	" 止ネジ	2screw
223	天秤ワシコット	1	Counter weight	527	登動歯車	1	Helical gear
224	" 止ネジ(大)	1screw (large)	528	" 止ネジ	2screw
225	" 止ネジ(小)	1screw (small)	529	登軸	1	Hook shaft
226	針棒ワシコット架内板	1	Needle bar connecting link guide plate	530	登軸カラー	1	Hook shaft collar
				531	" 止ネジ	1screw

番号	品名	使用個数	摘要	番号	品名	使用個数	摘要
306	押エ調整器	1		338	針振軸箱ネジ	1	
309	押し止ネジ	1		339	針振調整器玉	1	
311	押し止ネジ	1		340	針振調整器玉ピン	1	
315	エキセンピン	1		341	" 箱外	1	
316	" 止ネジ	1		344	針振クランクピン	1	
317	針振カム軸	1		345	" " 止ネジ	1	
318	針振カム軸カマ(後)	1		346	針振クランク軸	1	
319	" 止ネジ	2		349	針振ダイヤル座金	1	
320	針振カム軸カマ(前)	1		350	中出調整ツミ箱ネジ	1	
321	" 止ネジ	1		388	針振目盛板	1	
322	針振カム軸カマ(前)	1		352	" " 止ネジ	4	
323	" 止ネジ	2		353	針振ストップバー	2	
324	針振調整器	1		354	" " ワッシャー	2	
325	" 止ネジ	2		355	" " 止ナット	2	
326	針振カム	1		373	中出調整ツミ	1	
327	" 止ネジ	1		374	針振指針	1	
328	針振カム軸カマ(前)	1		377	" " 止ネジ	1	
329	" 止ネジ	1		378	引止板	1	
330	ダイヤル押エネジ	1		379	" 止ネジ	1	
331	針振ロツト	1		380	押し止ピン	1	
332	針振引ハネ(小)	1		381	糸ツルレバー	1	
333	" 止ネジ	1		382	" " 箱ネジ	1	
334	バネフック	1		386	押しバネ	1	
337	針振調整器	1		387	押し棒	1	
				716	押し止板ガバ	1	
				717	" 箱ネジ	2	



番号	品名	使用回数	NAME
532	釜軸×91L(後)	1	Hook shaft bushing (rear)
533	" " 止ネジ	1screw
534	釜軸×91L(前)	1	Hook shaft bushing (front)
535	" " 止ネジ	1screw
536	釜	1	Hook
537	釜止ネジ	2screw
538	ボビン	1	Bobbin
539	ボビンケース	1	Bobbin case
540	内釜止	1	Bobbin case position bracket
541	" 締ネジ	2screw

番号	品名	使用個数	摘 要	番号	品名	使用個数	摘 要
542	バックハンドビル	1	Feed reverse lever	568	送り歯止ネジ	2	Feed dog set screw
543	" 締ネジ	2screw	569	下軸ベカリックカバー	1	Lower shaft bearing cover
544	バックハンドビル土台	1block	570	" " 締ネジ	2screw
545	バックハンドビル軸	1stud	571	下軸ベカリック(A)	1	Lower shaft bearing (A)
546	バックハンドビル土台締ネジ	1screw for 544	572	" " 止ネジ(A)	1screw
547	バックハンドビル土台止ネジ	2RET SCREW FOR 544	573	下軸カラー(左)	1	Lower shaft collar (left)
548	バックハンドビル軸受	1stud holder	574	" " 止ネジ	2screw
549	" " 締ネジ	2screw for 548	575	送り前後ニ又ロット	1	Feed forked connecti
550	送り調節ネジ土台	1	Feed regulator screw holder	576	送り前後カム	1	Feed cam
551	送り調節ネジ	1screw	577	" " 止ネジ	1screw
552	送り調節ネジ土台締ネジ	2holder set screw	578	送り調節カムリック	1	Feed regulating slide block
553	送り調節ネジ	1	Feed regulator	579	送り上下カム	1	Feed cam
554	送り調節ネジ玉	1block	580	" " 止ネジ	2screw
555	バックハンドビル軸止ネジ	1	Reverse lever stud set screw	581	下軸カラー(右)	1	Lower shaft collar (right)
556	送り調節ネジ引バネ止ネジ(後)	1	Feed regulator lifting spring-screw (rear)	582	" " 止ネジ	2screw
557	送り調節ネジ引バネ	1spring	583	下軸ベカリック(B)	1bearing(B)
558	" " 止ネジ(前)	1	Feed regulator lifting spring-screw (front)	584	" " 止ネジ(B)	1screw
559	送り調節ネジピン	1	Feed regulator pin	585	下軸ベカリック(C)	1bearing (C)
560	" " 止ネジ	1screw	586	" " 止ネジ(C)	1screw
561	送り調節ネジ玉	1block	587	下軸ベカリック(D)	1bearing (D)
562	送り前後ニ又ロット引バネ止ネジ	1	Tapered screw for 575	588	下軸ベカリック受	1bearing cover
563	" " " 締ネジ	1	Nut for 575	589	" " 止ネジ	3bearing cover screw
564	送り調節ネジ玉ピン	1	Stud for 554	590	下軸ベカリック引バネ止ネジ(D)	1screw for 587
565	" " " 締ネジ	1	Nut for 564	591	下軸ベカリック受板	1	Lower shaft bearing cover plate
566	送り上下ロット	1	Feed crank rod	592	" " " 締ネジ	3screw
567	送り歯	1	Feed dog	593	ヒサエネジ	1	Knee lifter lever

番号	品名	使用回数	摘要					
594	ヒガヒキコバネ	1	Knee lifter lever spring					
595	押しヒキクサリ	1	knee lifter chain					
423	ヒガヒキコバネ	1	knee lifter lever screw					
424	ヒガヒキコバネ	1 pin					
425	" 止ネジ	1 screw					
596	バックハシトル軸ワッシャー	1	Reverse lever stud washer					
597	送り前後コト段ネジ	1	Feed rod washer					
598	バックハシトル引バネ	1	Reverse lever spring hook					
599	送り調節ネジ逆転止バネ	1	spring					
600	送り調節ネジ逆転止バネ	1screw					

番号	品名	使用個数	標	要	番号	品名	使用個数	標	要
727	外押工金	1			753	振りゲルマ(小)	1		
728	外押工金締ネジ	1			754	振りゲルマ(小)止ネジ	2		
729	押工前後コト受止ネジ	1			755	振りゲルマ(大)	1		
730	押工前後コト受	1			756	振りゲルマ(大)止ネジ	2		
731	押工前後コト受級ネジ	1			757	カムコト	1		
732	前後マガネ	1			758	上下カム	1		
733	前後コト段ネジ	1			759	上下カム止ネジ	2		
734	前後コト段ネジ座金	1			760	中軸	1		
735	前後コト段ネジナット	1			761	振り子軸	1		
736	外押工台受結合止ネジ	1			763	中軸後マガル	1		
737	外押工土台受	1			764	中軸後マガル止ネジ	1		
738	前後又	1			765	中軸腕	1		
739	前後又ピン	1			766	中軸腕締ネジ	2		
740	前後又角玉	1			767	中軸腕テーパーピン	1		
741	前後又角玉ナット	1			768	中軸腕テーパーピンナット	1		
742	中軸ゲルマ	1			769	前後コト	1		
743	中軸ゲルマワッピン	1			770	前後コトテーパーピン	1		
744	外押工土台	1			771	前後コトテーパーピンナット	1		
745	押工上下連結桿結合ネジ	1			772	前後又ピン止ネジ	1		
746	押工上下連結桿	1							
747	上下マガネ結合ネジ	1							
748	上下マガネ	1							
749	テーパーネジ	2							
750	振りゲルマコナ	2							
751	テーパーネジ座金	2							
752	テーパーネジナット	2							

番号	品名	使用個数	摘要						
594	ヒサヒヤコバネ	1	Knee lifter lever spring						
595	押エヒヤコサリ	1	Knee lifter chain						
423	ヒサヒヤコネジ	1	Knee lifter lever screw						
424	ヒサヒヤコピン	1 pin						
425	” ”止ネジ	1 screw						
596	バックトル軸ワヤ	1	Reverse lever stud washer						
597	送り前後コト段ネジ	1	Feed rod washer						
598	バックトル引ハネ	1	Reverse lever spring hook						
599	送り調節ネジ	1	spring						
600	送り調節ネジ	1screw						

