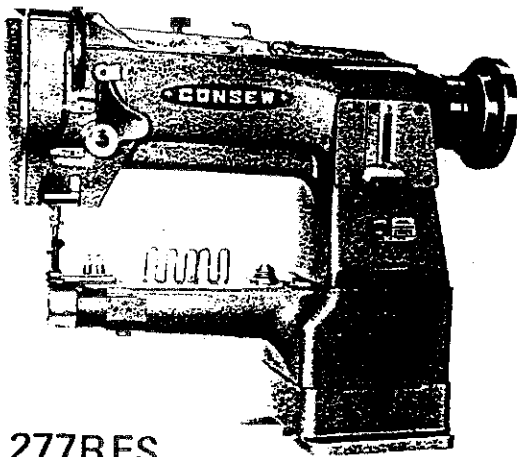


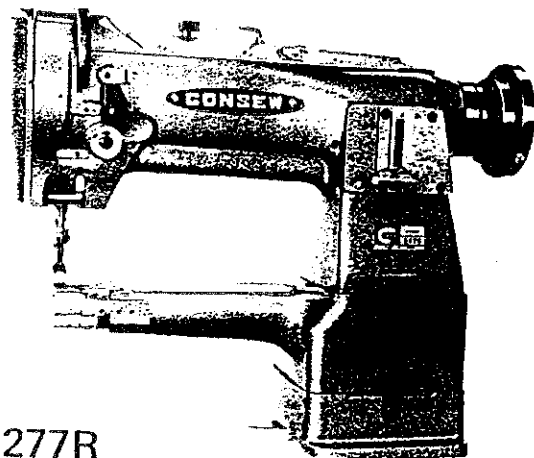
CONSEW®

PARTS LIST
FOR

MODEL
277 SERIES



277RFS



277R

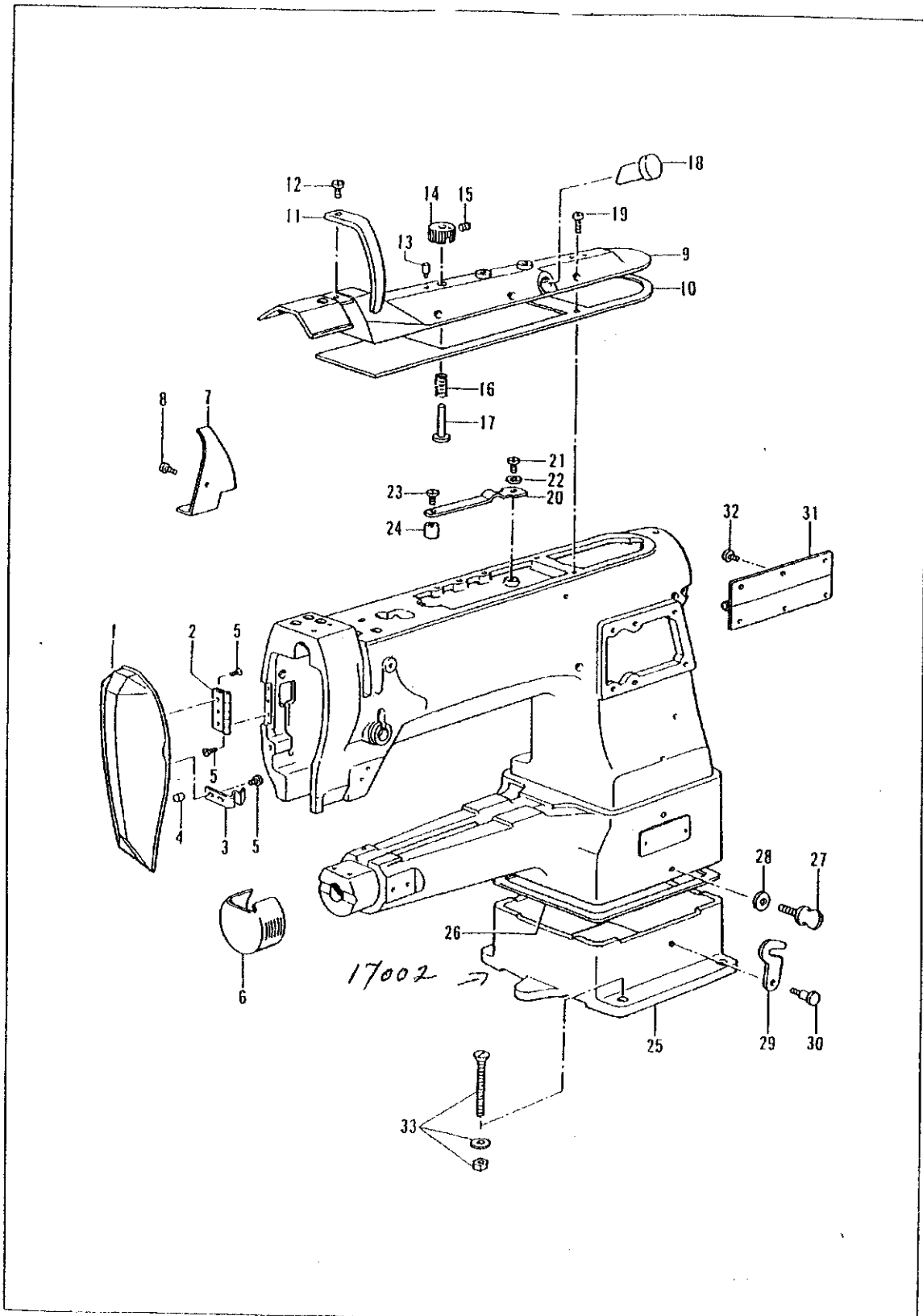


CONSOLIDATED SEWING MACHINE CORP.

CONTENTS

| | pages |
|---|--------|
| A. Machine body 主体関係 | 1, 2 |
| B. Upper shaft and thread take-up mechanism 上軸・天ビン関係 | 3, 4 |
| C. Needle bar rocking mechanism 針棒揺動関係 | 5, 6 |
| D. Presser foot mechnism 押工関係 | 7, 8 |
| E. Upper shaft mechanism 上送り関係 | 9, 10 |
| F. Lower shaft mechanism 下軸関係 | 11, 12 |
| G1. Feed mechanism 送り関係 | 13, 14 |
| G2. Feed mechanism 送り関係 | 15, 16 |
| H. Reverse stitching mechanism バック関係 | 17, 18 |
| I1. Thread tension 糸調子関係 | 19, 20 |
| I2. Thread tension <Thread Trimmer> 糸調子関係 <糸切り> | 19, 20 |
| I3. Thread tension 糸調子関係 | 21, 22 |
| J. Thread trimmer mechanism 糸切り関係 | 23, 24 |
| K. Belt cover ベルトカバー関係 | 25, 26 |
| L1. Accessories 付属品関係 | 27, 28 |
| L2. Accessories 付属品関係 | 29, 30 |
| GAUGE PARTS LIST | 31 |
| SPECIAL PARTS FOR 277RFS | 32, 33 |
| SPECIAL PARTS FOR 277RBFS | 34, 35 |
| SPECIAL PARTS FOR 277R | 36, 37 |
| SPECIAL PARTS FOR 277RB | 38, 39 |

A. 主体関係 / Machine body

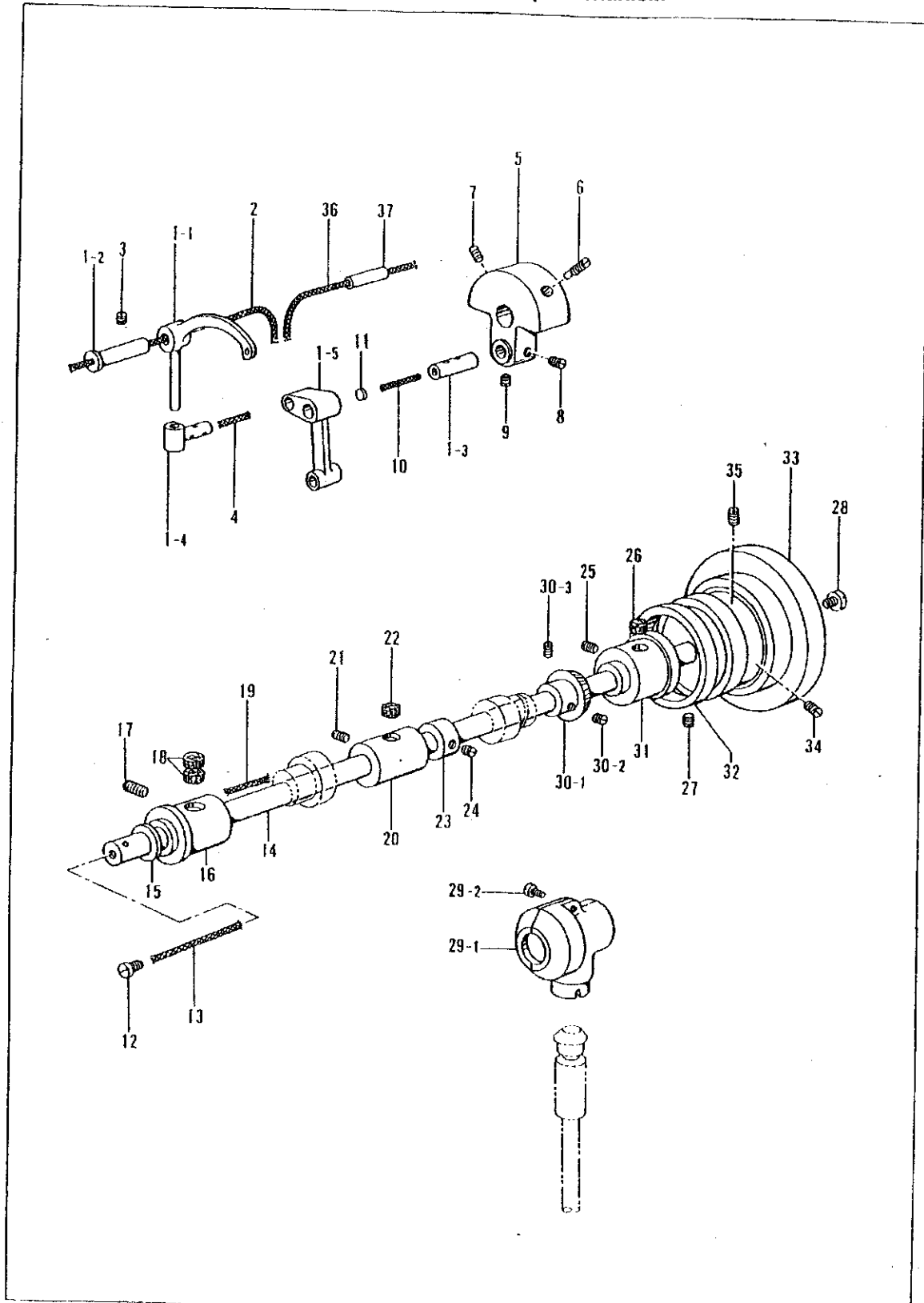


A. 主体関係 / Machine body

| REF.NO | CODE | QTY | ヒンメイ | NAME OF PARTS | RMKS |
|----------------|---------|-----|-----------------|---------------------------|------|
| ※1 | 15035 | 1 | メンイタ | FACE PLATE | |
| ※2 | 15036 | 1 | メンイタチョウバン | HINGE | |
| ※3 | 15037 | 1 | メンイタバネ | SPRING | |
| ※4 | 15038 | 1 | メンイタゴム | RUBBER | |
| ※5 | 15039 | 6 | シメネジ 3.18-44 | SCREW 3.18-44 | |
| 6 | 17094 | 1 | シリンダー | CYLINDER | |
| 7 | 10551 | 1 | オイルヨケイタ | OIL STOPPER PLATE | |
| 8 | 10650 | 1 | シメネジ 340-36X6 | SCREW 340X6 | |
| ※9 | 17003 | 1 | ウワイタ | UPPER PLATE | |
| ※10 | 15004 | 1 | ウワイタシートバックング | UPPER SHEET PLATE PACKING | |
| 11 | 15258 | 1 | テンピンカバー | THREAD TAKE-UP COVER | |
| 12 | 6031-02 | 1 | サラネジ 437-40X12 | SCREW 437X12 | |
| 13 | 15061 | 1 | ピン | PIN | |
| 14 | 15057 | 1 | キュウユシャダンダイヤル | LUBRICATION DIAL | |
| 15 | 8009 | 1 | トメネジ 595-28X7 | SET SCREW 595X7 | |
| 16 | 15059 | 1 | バネ | SPRING | |
| 17 | 15058 | 1 | キュウユシャダンジク | LUBRICATION DIAL STUD | |
| 18 | 11007 | 1 | オイルゲージマド | OIL GAUGE WINDOW | |
| 19 | 15007 | 7 | シメネジ 3.57-40X10 | SCREW 3.57X10 | |
| 20 | 15086 | 1 | イタバネ | SPRING PLATE | |
| 21 | 8040 | 1 | トメネジ 357-40X8 | SCREW 357X8 | |
| 22 | 11142 | 1 | ザガネ | WASHER | |
| 23 | 10597 | 1 | シメネジ 318-40X3 | SCREW 318X3 | |
| 24 | 11004 | 1 | オイルチョウセツカラー | OIL ADJUSTING COLLAR | |
| 25 | 17002 | 1 | ベース | BASE | |
| 26 | 17037 | 1 | アブラウケ | OIL RESERVOIR | |
| 27 | 17375 | 1 | シメネジ | SCREW | |
| 28 | 13008 | 1 | ワンバネザガネ | SPRING WASHER | |
| 29 | 13006 | 1 | フック | HOOK | |
| 30 | 10712 | 1 | ダンネジ 675-24X6 | STUD SCREW 375X6 | |
| 31 | 13004 | 1 | チョウバン | HINGE | |
| 32 | 13005 | 6 | シメネジ 6.75-24X10 | SCREW 6.75X10 | |
| 33 | 13096 | 4 | ネジセット | SCREW SET | |
| 277R8FS | | | | | |
| 6 | 17555 | 1 | シリンダー | CYLINDER | |
| 11 | 15025 | 1 | テンピンカバー | THREAD TAKE-UP COVER | |
| 277RB | | | | | |
| 6 | 17516 | 1 | シリンダー | CYLINDER | |
| 11 | 15025 | 1 | テンピンカバー | THREAD TAKE-UP COVER | |

※：イトキリ / THREAD TRIMMER

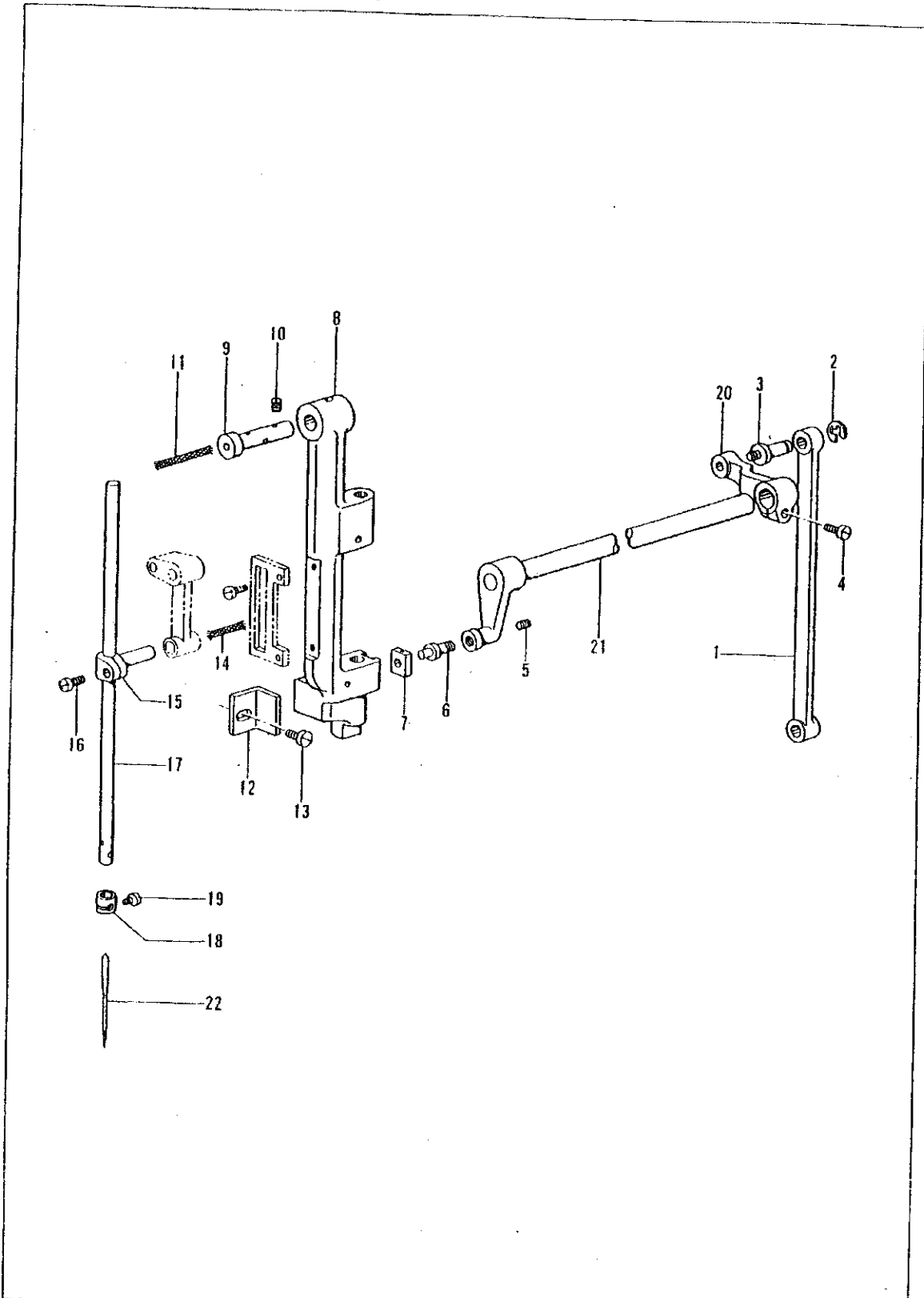
B. 上軸・天ビン関係 / Upper shaft and thread take-up mechanism



B. 上軸・天ビン関係 / Upper shaft and thread take-up mechanism

| REF.NO | CODE | Q'TY | ヒンメイ | NAME OF PARTS | RMKS |
|------------------------------|---------|------|-----------------|----------------------------|------|
| 1 | 17010C | 1 | テンビークミ | THREAD TAKE-UP ASSEMBLY | |
| 1-1 | 17010 | 1 | テンビン | THREAD TAKE-UP | |
| 1-2 | 15013 | 1 | ピン | PIN | |
| 1-3 | 10523 | 1 | ハリボウクランクピン | NEEDLE BAR CRANK PIN | |
| 1-4 | 10529 | 1 | テンビンスベリコ | THREAD TAKE-UP SLIDE BLOCK | |
| 1-5 | 10528 | 1 | ハリボウクランクロッド | NEEDLE CRANK ROD | |
| 2 | 11042 | 1 | クミヒモ 6X6 | WICK 6X6 | |
| 3 | 10524 | 1 | トメネジ 675-24X6 | SET SCREW 675X6 | |
| 4 | 10728 | 1 | クミヒモ 6X6 | WICK 6X6 | |
| 5 | 10520 | 1 | テンビークランク | NEEDLE CRANK | |
| 6 | 10521 | 1 | トメネジ 675-24X20 | SET SCREW 675X20 | |
| 7 | 10522 | 1 | トメネジ 675-24X14 | SET SCREW 675X14 | |
| 8 | 10524 | 1 | トメネジ 675-24X6 | SET SCREW 675X6 | |
| 9 | 10764 | 1 | トメネジ 675-24X4 | SET SCREW 675X4 | |
| 10 | 10726 | 1 | クミヒモ 6X6 | WICK 6X6 | |
| 11 | 15038 | 1 | ゴムセン | RUBBER CAP | |
| 12 | 10506 | 1 | シメネジ 785-20X6 | SCREW 785X6 | |
| 13 | 15033 | 1 | クミヒモ 12X12 | WICK 12X12 | |
| 14 | 17011 | 1 | ウワジク | UPPER SHAFT | |
| 15 | 10563 | 1 | テンビークランクリング | THREAD TAKE-UP CRANK RING | |
| 16 | 10562 | 1 | ウワジクメタルL | UPPER SHAFT BUSH (L) | |
| 17 | 13058 | 1 | トメネジ 675-24X20 | SET SCREW 675X20 | |
| 18 | 10725 | 2 | フェルト | FELT | |
| 19 | 10729 | 1 | クミヒモ | WICK | |
| 20 | 17012 | 1 | ウワジクメタルM | UPPER SHAFT BUSH (M) | |
| 21 | 10571 | 1 | トメネジ 675-24X20 | SET SCREW 675X20 | |
| 22 | 10725 | 1 | フェルト | FELT | |
| 23 | 17014 | 1 | ウワジクカラー | UPPER SHAFT COLLAR | |
| 24 | 10766 | 2 | ウワジクカラー トメ | UPPER SHAFT COLLAR STOPPER | |
| 25 | 10571 | 1 | トメネジ 675-24X20 | SET SCREW 675X20 | |
| 26 | 11069 | 1 | フェルト | FELT | |
| 27 | 10566 | 1 | トメネジ 634-32X5 | SET SCREW 635X5 | |
| 28 | 10577 | 1 | トメネジ 675-24X11 | SET SCREW 675X11 | |
| 29 | 17015C | 1 | ギヤカバー-Uクミ | GEAR COVER (U) ASSEMBLY | |
| 29-1 | 17015 | 1 | ギヤカバー-U | GEAR COVER (U) | |
| 29-2 | 17016 | 2 | シメネジ 357-40 | SCREW 357-40 | |
| 36 | 11012 | 1 | クミヒモ 6X6 | WICK 6X6 | |
| 37 | 15034 | 1 | ビニールパイプ | VINYL PIPE | |
| 30 | 17017C | 1 | ウワジクギヤークミ | UPPER SHAFT GEAR ASSEMBLY | |
| 30-1 | 17017 | 1 | ウワジクギヤークミ | UPPER SHAFT GEAR | |
| 30-2 | 17018A | 1 | アナトメネジ 6.35 | SET SCREW 6.35 | |
| 30-3 | 17019A | 1 | アナトメネジ 635-40X7 | SET SCREW 635X7 | |
| 31 | 17013 | 1 | ウワジクメタルB | UPPER SHAFT BUSH (B) | |
| 32 | 13423-A | 1 | メモリアリングA | RING (A) | |
| 33 | 10540 | 1 | プーリー | PULLEY | |
| 34 | 10576 | 1 | トメネジ 595-28X21 | SET SCREW 595X21 | |
| 35 | 10579 | 1 | トメネジ 595-28X20 | SET SCREW 595X20 | |
| 277RBFS, -RB | | | | | |
| 1 | 18244C | 1 | テンビークミ | THREAD TAKE-UP ASSEMBLY | |
| 1-1 | 18244 | 1 | テンビン | THREAD TAKE-UP | |
| 1-4 | 15026 | 1 | テンビンスベリコ | THREAD TAKE-UP SLIDE BLOCK | |
| イトキリ / THREAD TRIMMER | | | | | |
| 29 | 17304C | 1 | ギヤカバー-Uクミ | GEAR COVER (U) ASSEMBLY | |
| 29-1 | 17304 | 1 | ギヤカバー-U | GEAR COVER (U) | |
| 29-2 | 17016 | 2 | シメネジ 357-40 | SCREW 357-40 | |
| 30 | 17308C | 1 | ウワジクギヤークミ | UPPER SHAFT GEAR ASSEMBLY | |
| 30-1 | 17308 | 1 | ウワジクギヤークミ | UPPER SHAFT GEAR | |
| 30-2 | 17018A | 1 | アナトメネジ 6.35 | SET SCREW 6.35 | |
| 30-3 | 17019A | 1 | アナトメネジ 635-40X7 | SET SCREW 635X7 | |
| 31 | 17307 | 1 | ウワジクメタルB | UPPER SHAFT BUSH (B) | |
| 32 | 13423-A | 1 | メモリアリングA | RING (A) | |
| 33 | 30163 | 1 | プーリー | PULLEY | |
| 34 | 10576 | 1 | トメネジ 595-28X19 | SET SCREW 595X19 | |
| 35 | 10579 | 1 | トメネジ 595-28X19 | SET SCREW 595X19 | |

C. 針棒搖動關係 / Needle bar rocking mechanism

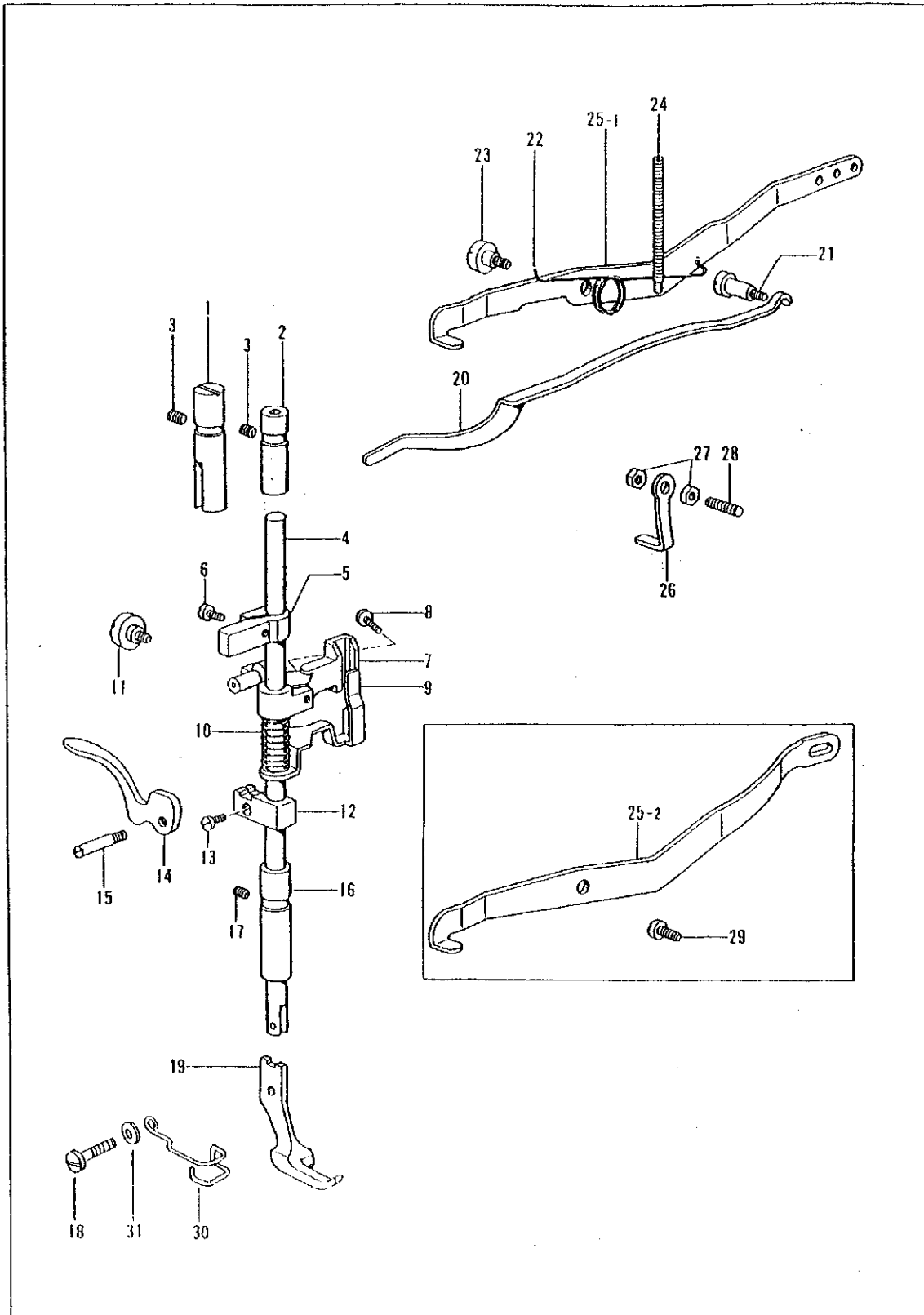


C. 針棒揺動関係 / Needle bar rocking mechanism

| REF.NO | CODE | Q'TY | ヒンメイ | NAME OF PARTS | RMKS |
|-------------------------------|---------|------|------------------|-----------------------------|------|
| ※1 | 17050 | 1 | レンケツロッド | CONNECTING ROD | |
| ※2 | 17095 | 1 | トメワ E8 | SET SCREW E8 | |
| ※3 | 17047 | 1 | ピンネジ 7.14 | PIN SCREW 7.14 | |
| ※4 | 10519 | 1 | シメネジ 675-24X17 | SCREW 675X17 | |
| 5 | 10581 | 1 | トメネジ 556-32X7 | SET SCREW 556X7 | |
| 6 | 11876 | 1 | ウワオクリジクピンネジ | PIN SCREW | |
| 7 | 11877 | 1 | カクコマ | SLIDE BLOCK | |
| ※8 | 15110-A | 1 | ハリボウダイ | NEEDLE BAR BRACKET | |
| ※9 | 11875 | 1 | ハリボウダイジク | NEEDLE BAR BRACKET SHAFT | |
| 10 | 10525 | 1 | トメネジ 675-24X9 | SET SCREW 675X9 | |
| 11 | 11042 | 1 | クミヒモ 6X6 | WICK 6X6 | |
| 12 | 10560 | 1 | ハリボウダイフレドメ | NEEDLE BAR BRACKET BRIDGING | |
| 13 | 10561 | 1 | シメネジ 437-32X6 | SCREW 437X6 | |
| 14 | 10726 | 1 | クミヒモ 6X6 | WICK 6X6 | |
| 15 | 10531 | 1 | ハリボウダキ | CONNECTING STUD | |
| 16 | 10532 | 1 | シメネジ 396-40X9 | SCREW 396X9 | |
| 17 | 15032 | 1 | ハリボウ | NEEDLE BAR | |
| 18 | 15089 | 1 | ハリボウイトカケ | NEEDLE BAR THREAD HOOK | |
| 19 | 10535 | 1 | シメネジ 340-36X4 | SCREW 340X4 | |
| ※20 | 17049 | 1 | レバー | LEVER | |
| ※21 | 17048 | 1 | ウワオクリジククミ | UPPER FEED SHAFT ASSEMBLY | |
| 277RFS, -RBFS, -RFSATC | | | | | |
| 22 | N0116 | 1 | ミシンハリ DPX17(#16) | NEEDLE DPX17(#16) | |
| 277R, -RB | | | | | |
| 22 | N0118 | 1 | ミシンハリ DPX17(#18) | NEEDLE DPX17(#18) | |

※：イトキリ / THREAD TRIMMER

D. 押工関係 / Presser foot mechanism

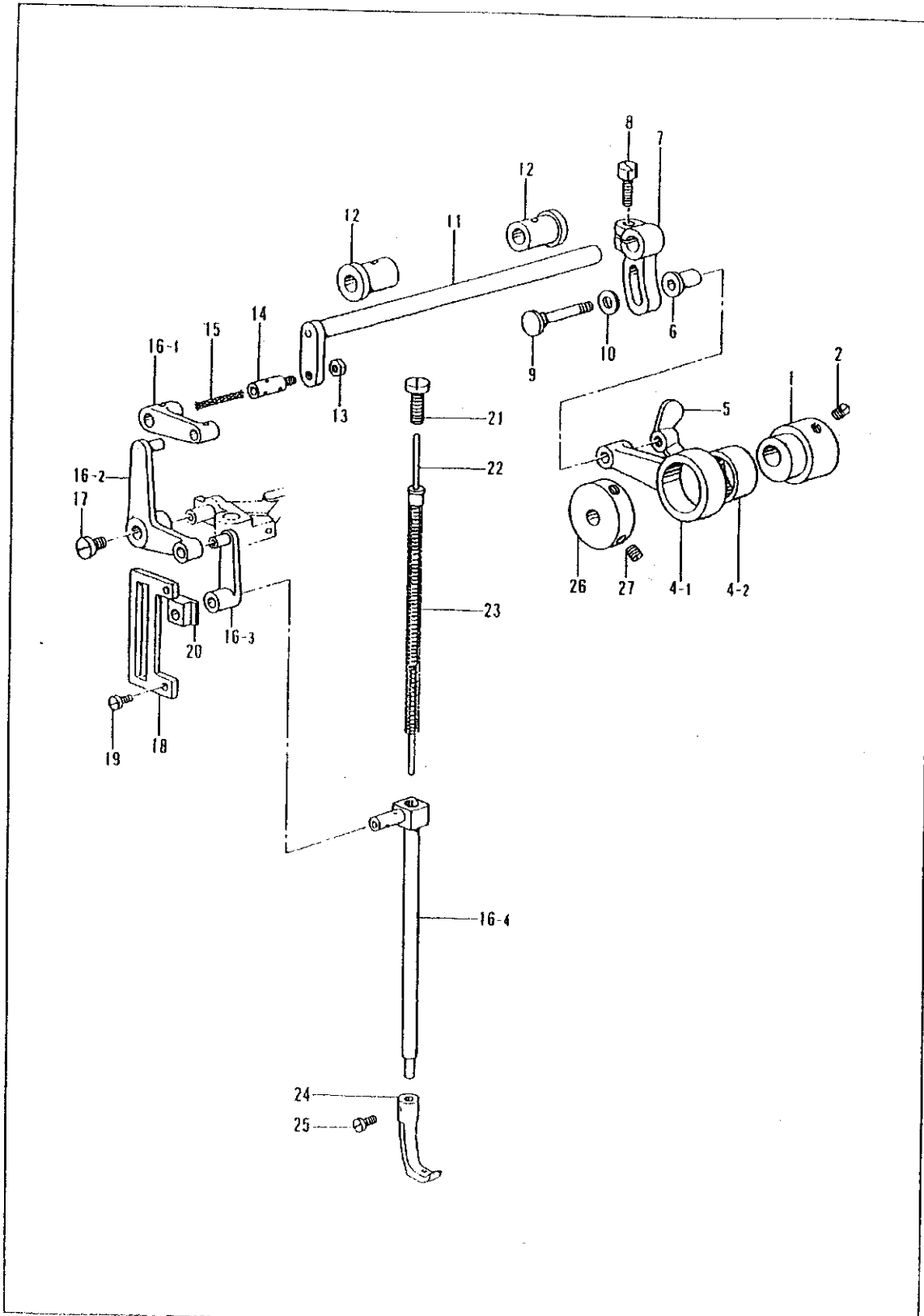


D. 押工関係 / Presser foot mechanism

| REF.NO | CODE | Q'TY | ヒンメイ | NAME OF PARTS | RMKS |
|-------------------------------|----------|------|----------------|---------------------------|------|
| ※1 | 10543 | 1 | オサエボウアンナイブッシュ | PRESSER BAR GUIDE BUSH | |
| ※2 | 10538 | 1 | オサエボウメタルU | PRESSER BAR BUSH (U) | |
| ※3 | 10761 | 2 | トメネジ 675-24X16 | SET SCREW 675X16 | |
| 4 | 10540 | 1 | オサエボウ | PRESSER BAR | |
| ※5 | 10541 | 1 | オリエボウアンナイ | PRESSER BAR GUIDE | |
| ※6 | 10662 | 1 | シメネジ 396-40X6 | SCREW 396X6 | |
| 7 | 10544-01 | 1 | オサエボウアゲ | PRESSER BAR LIFTER | |
| 8 | 10545 | 1 | シメネジ 437-32X14 | SCREW 437X14 | |
| 9 | 10546-A | 1 | イトユルメイタ | THREAD RELEASE PLATE | |
| 10 | 10547 | 1 | イトユルメバネ | THREAD RELEASE SPRING | |
| ※11 | 10519 | 1 | ダンネジ 675-24X8 | STUD SCREW 675X8 | |
| ※12 | 10549 | 1 | オサエボウダキ | PRESSER BAR CLAMP | |
| ※13 | 10532 | 1 | シメネジ 396-40X9 | SCREW 396X9 | |
| 14 | 10659 | 1 | オサエアゲレバー | PRESSER FOOT LIFTER | |
| 15 | 10660 | 1 | ピンネジ 450-32X7 | PIN SCREW 450X7 | |
| ※16 | 10539-A | 1 | オサエボウメタルD | PRESSER BAR BUSH (D) | |
| ※17 | 10761 | 1 | トメネジ 675-24X11 | SET SCREW 674X11 | |
| 18 | 10749 | 1 | ソトオサエトメ | SET SCREW | |
| 20 | 10705 | 1 | オサエイタバネ | SPRING PLATE | |
| 21 | 10706 | 1 | ダンネジ 675-24X13 | STUD SCREW 675X13 | |
| 22 | 11387 | 1 | オサエバネ | PRESSER SPRING | |
| 23 | 10712 | 1 | ダンネジ 675-24X6 | STUD SCREW 675X6 | |
| 24 | 11156 | 1 | ピンネジ 635-32X44 | PIN SCREW 635X44 | |
| 25-1 | 13056-A | 1 | オサエアシアゲレバー | PRESSER FOOT LIFTER LEVER | |
| 26 | 13057 | 1 | ストッパー | STOPPER | |
| 27 | 13084 | 1 | ナット 6.75 | NUT 6.75 | |
| 28 | 13058 | 1 | トメネジ 6.75 | SET SCREW 6.75 | |
| 30 | 10937 | 1 | フィンガーガード | FINGER GUARD | |
| 31 | 10677 | 1 | ワッシャー | WASHER | |
| 277RFS, -RBFS, -RFSATC | | | | | |
| 19 | 17083 | 1 | ソトオサエ | OUTER PRESSER FOOT | |
| 277R, -RB | | | | | |
| 19 | 10796 | 1 | ソトオサエ | OUTER PRESSER FOOT | |

※：イトキリ / THREAD TRIMMER

E. 上送り関係 / Upper shaft mechanism

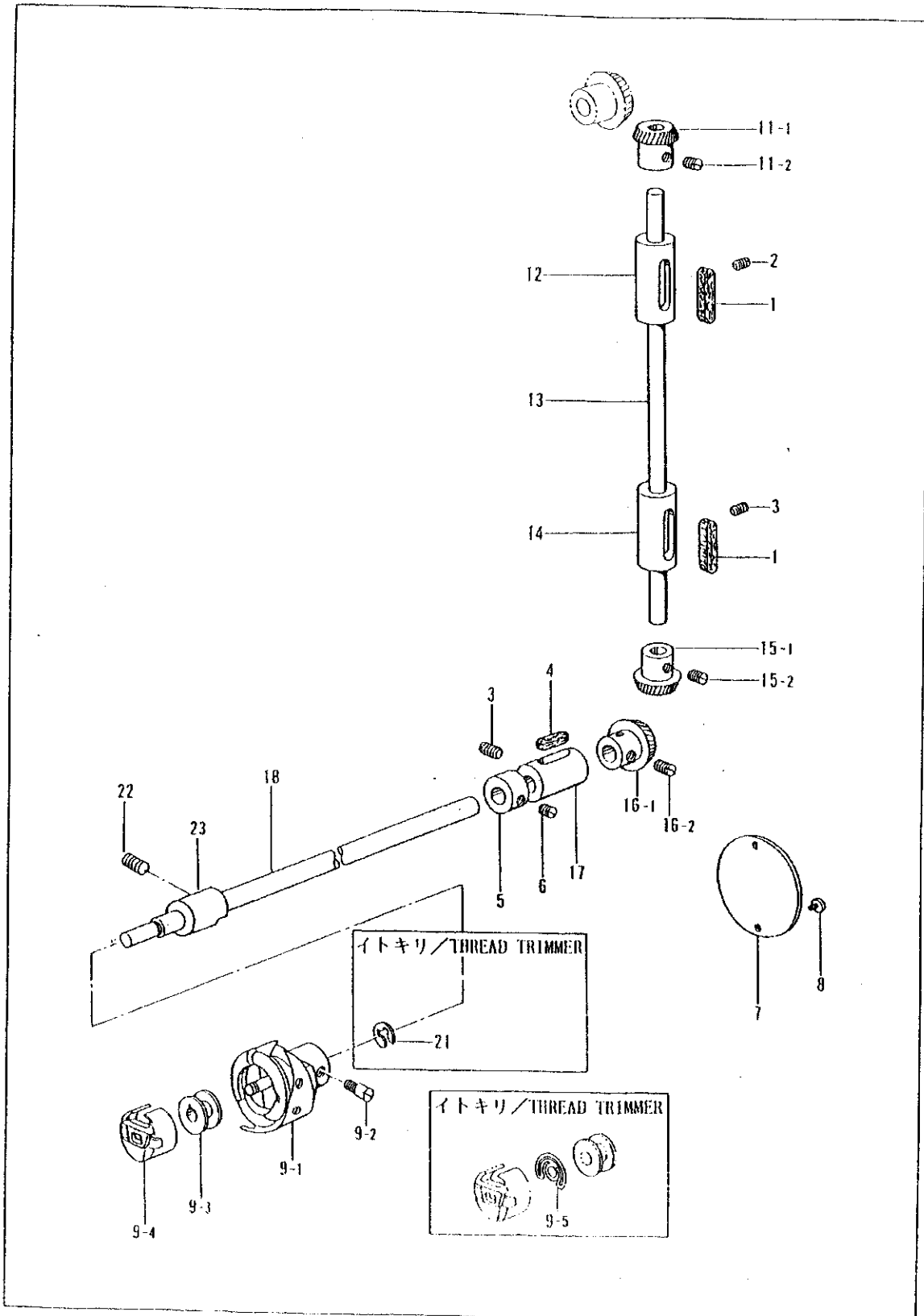


E. 上送り関係 / Upper shaft mechanism

| REF.NO | CODE | Q'TY | 品名 | NAME OF PARTS | RMKS |
|----------------------|---------|------|----------------|------------------------------------|------|
| 1 | 17100 | 1 | ナカオサエジョウゲカム | INNER PRESSER FOOT VERTICAL CAM | |
| 2 | 10566 | 2 | トメネジ 635-32X5 | SET SCREW 635X5 | |
| 4 | 10772C | 1 | ウワオクリレンカンクミ | UPPER FEED CONNECTING ROD ASSEMBLY | |
| 4-1 | 10772 | 1 | ウワオクリヘンシンレンカン | ECCENTRIC WHEEL CONNECTING ROD | |
| 4-2 | 10773 | 1 | ニードルベアリング | NEEDLE BEARING | |
| 5 | 10776 | 1 | ナット 556-32 | NUT 556-32 | |
| 6 | 10774 | 1 | カラー | COLLAR | |
| 7 | 16505 | 1 | ジョウゲカムレンケツレバー | VERTICAL CAM CONNECTING LEVER | |
| 8 | 10754 | 1 | ボルト 675-24X16 | BOLT 675X16 | |
| 9 | 10775 | 1 | ダンネジ 556-32X22 | STUD SCREW 556X22 | |
| 10 | 12136 | 1 | ザガネ | WASHER | |
| 11 | 10515 | 1 | ウワオクリジク | UPPER FEED SHAFT | |
| 12 | 10514 | 2 | ウワオクリジクメタル | UPPER FEED SHAFT BUSH | |
| 13 | 10517 | 1 | ナット 635-32 | NUT 635-32 | |
| 14 | 15053 | 1 | ピンネジ 6.35-32 | PIN SCREW 6.35-32 | |
| 15 | 10728 | 1 | クミヒモ | WICK | |
| 16 | 10558C | 1 | ベルクランククミ | CRANK ASSEMBLY | |
| 16-1 | 10557 | 1 | ベルクランクリング | CRANK RING | |
| 16-2 | 10558 | 1 | ベルクランク | CRANK | |
| 16-3 | 10556 | 1 | ウワオクリオサエリンク | UPPER FEED PRESSER LINK | |
| ※16-4 | 34713 | 1 | ナカオサエボウ | INNER PRESSER FOOT BAR | |
| 17 | 10559 | 1 | シメネジ 450-32X8 | SCREW 450X8 | |
| 18 | 15117 | 1 | フレドメイタ | BRIDGING PLATE | |
| 19 | 8100 | 2 | シメネジ 357-40X11 | SCREW 357X11 | |
| 20 | 15118 | 1 | フレドメカクコマ | BRIDGING SLIDE BLOCK | |
| 21 | 15060 | 1 | シメネジ 794-24X16 | SCREW 794X16 | |
| 22 | 10553-A | 1 | ナカオサエスプリングボウ | INNER PRESSER BAR EXTENSION | |
| 23 | 17042 | 1 | バネ | SPRING | |
| 25 | 10662 | 1 | シメネジ 396-40X6 | SCREW | |
| 26 | 17014 | 1 | カラー | COLLAR | |
| 27 | 10573 | 2 | シメネジ 556-32X11 | SCREW 556X11 | |
| 277R, -RB | | | | | |
| 24 | 10795 | 1 | ナカオサエ | INNER PRESSER FOOT | |
| 277RFS, -RBFS | | | | | |
| 24 | 17086 | 1 | ナカオサエ 9 | INNER PRESSER FOOT 9 | |
| 277RFSATC | | | | | |
| 24 | 17390 | 1 | ナカオサエ | INNER PRESSER FOOT | |

※：イトキリ / THREAD TRIMMER

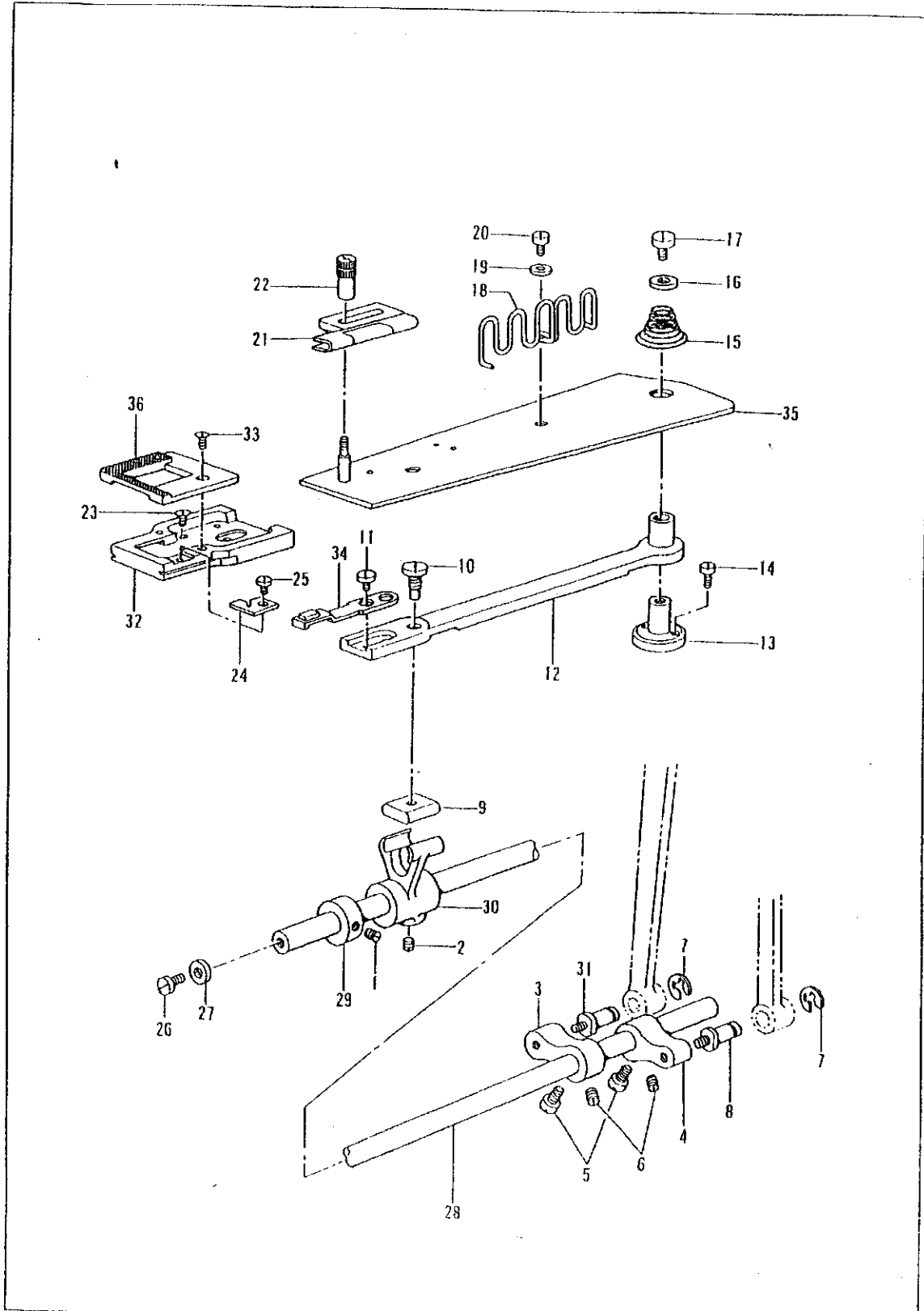
F. 下軸関係 / Lower shaft mechanism



F. 下軸関係 / Lower shaft mechanism

| REF.NO | CODE | Q'TY | ヒンメイ | NAME OF PARTS | RMKS |
|------------------------------|--------|------|------------------|-----------------------------------|------|
| 1 | 17026 | 2 | フェルト | FELT | |
| 2 | 10761 | 1 | トメネジ 675-24X11 | SET SCREW 675X11 | |
| 3 | 10571 | 2 | トメネジ 675-24X20 | SET SCREW 675X20 | |
| 4 | 17030 | 1 | フェルト | FELT | |
| 5 | 17031 | 1 | シタジクカラー | LOWER SHAFT COLLAR | |
| 6 | 7018 | 2 | トメネジ 437-40X2 | SET SCREW 437X2 | |
| 7 | 17009 | 1 | ベツトウシロカバー | BED REAR COVER | |
| 8 | 8100 | 2 | シメネジ 357-40X6 | SCREW 357X6 | |
| 9 | 17033C | 1 | カマクミ | ROTARY HOOK ASSEMBLY | |
| 9-1 | 17033 | 1 | ソトガマウチガマクミ | OUTER, INNER ROTARY HOOK ASSEMBLY | |
| 9-2 | 17036 | 2 | トメネジ 556-40X4 | SET SCREW 556X4 | |
| 9-3 | 17035 | 1 | ボビン | BOBBIN | |
| 9-4 | 17034 | 1 | ボビンケースクミ | BOBBIN CASE ASSEMBLY | |
| 11 | 17021C | 1 | タテジクギヤUクミ | LENGTH SHAFT GEAR UPPER ASSEMBLY | |
| 11-1 | 17021 | 1 | タテジクギヤU | LENGTH SHAFT GEAR UPPER | |
| 11-2 | 17022 | 2 | トメネジ 6.35 | SET SCREW 6.35 | |
| 12 | 17024 | 1 | タテジクメタルU | LENGTH SHAFT BUSH UPPER | |
| 13 | 17020 | 1 | タテジク | LENGTH SHAFT | |
| 14 | 17025 | 1 | タテジクメタルD | LENGTH SHAFT BUSH LOWER | |
| 15 | 17023C | 1 | タテジクギヤDクミ | LENGTH SHAFT GEAR LOWER ASSEMBLY | |
| 15-1 | 17023 | 1 | タテジクギヤD | LENGTH SHAFT GEAR LOWER | |
| 15-2 | 17022 | 2 | トメネジ 6.35 | SET SCREW 6.35 | |
| 16 | 17028C | 1 | シタジクギヤクミ | LOWER SHAFT GEAR ASSEMBLY | |
| 16-1 | 17028 | 1 | シタジクギヤ | LOWER SHAFT GEAR | |
| 16-2 | 17022 | 2 | トメネジ 6.35 | SET SCREW 6.35 | |
| 17 | 17029 | 1 | シタジクメタルB | LOWER SHAFT BUSH (B) | |
| 18 | 17027 | 1 | シタジク | LOWER SHAFT | |
| 277RFS | | | | | |
| 23 | 17032 | 1 | シタジクメタルA | LOWER SHAFT BUSH (A) | |
| 277R | | | | | |
| 23 | 17225 | 1 | シタジクメタルA | LOWER SHAFT BUSH (A) | |
| 277RBFS | | | | | |
| 22 | 10522 | 1 | トメネジ 675-24x14 | SET SCREW 675x14 | |
| 23 | 17558 | 1 | シタジクメタルA | LOWER SHAFT BUSH (A) | |
| 277RB | | | | | |
| 22 | 10522 | 1 | トメネジ 675-24x14 | SET SCREW 675x14 | |
| 23 | 17519 | 1 | シタジクメタルA | LOWER SHAFT BUSH (A) | |
| 277RBFS, -RB | | | | | |
| 9 | 17520C | 1 | カマクミ | ROTARY HOOK ASSEMBLY | |
| 9-1 | 17520 | 1 | ソトガマウチガマクミ | OUTER, INNER ROTARY HOOK ASSEMBLY | |
| 9-2 | 11953 | 1 | トメネジ 5.55-32x5.5 | SET SCREW 5.55x5.5 | |
| 9-3 | 18034 | 2 | ボビン | BOBBIN | |
| 9-4 | 17522 | 1 | ボビンケースクミ | BOBBIN CASE ASSEMBLY | |
| 18 | 35572 | 1 | シタジク | LOWER SHAFT | |
| イトキリ / THREAD TRIMMER | | | | | |
| 9 | 17318C | 1 | カマクミ | ROTARY HOOK ASSEMBLY | |
| 9-1 | 17033 | 1 | ソトガマウチガマクミ | OUTER, INNER ROTARY HOOK ASSEMBLY | |
| 9-2 | 17036 | 1 | トメネジ 556-40X4 | SET SCREW 556X4 | |
| 9-3 | 17320 | 2 | ボビン | BOBBIN | |
| 9-4 | 17318 | 1 | ボビンケースクミ | BOBBIN CASE ASSEMBLY | |
| 9-5 | 17319 | 1 | クウンボウシバネ | ANTI-SPIN SPRING | |
| 11 | 17310C | 1 | タテジクギヤUクミ | LENGTH SHAFT GEAR UPPER ASSEMBLY | |
| 11-1 | 17310 | 1 | タテジクギヤU | LENGTH SHAFT GEAR UPPER | |
| 11-2 | 17022 | 1 | トメネジ 635-40X5 | SET SCREW 635X5 | |
| 12 | 17311 | 2 | タテジクメタルU | LENGTH SHAFT BUSH UPPER | |
| 13 | 17309 | 1 | タテジク | LENGTH SHAFT | |
| 14 | 17312 | 1 | タテジクメタルD | LENGTH SHAFT BUSH LOWER | |
| 15 | 17313C | 1 | タテジクギヤDクミ | LENGTH SHAFT GEAR LOWER ASSEMBLY | |
| 15-1 | 17313 | 1 | タテジクギヤD | LENGTH SHAFT GEAR LOWER | |
| 15-2 | 17022 | 1 | トメネジ 635-40X5 | SET SCREW 635X5 | |
| 16 | 17326C | 2 | シタジクギヤクミ | LOWER SHAFT GEAR ASSEMBLY | |
| 16-1 | 17326 | 1 | シタジクギヤ | LOWER SHAFT GEAR | |
| 16-2 | 17022 | 1 | トメネジ 6.35 | SET SCREW 6.35 | |
| 17 | 17327 | 2 | シタジクメタルB | LOWER SHAFT BUSH (B) | |
| 18 | 17324 | 1 | シタジク | LOWER SHAFT | |
| 19 | 17320 | 1 | ボビン | BOBBIN | |
| 20 | 17318 | 1 | ボビンケースクミ | BOBBIN CASE ASSEMBLY | |
| 21 | 11426 | 1 | トメワ | STOP RING | |

G1. 送り関係 / Feed mechanism

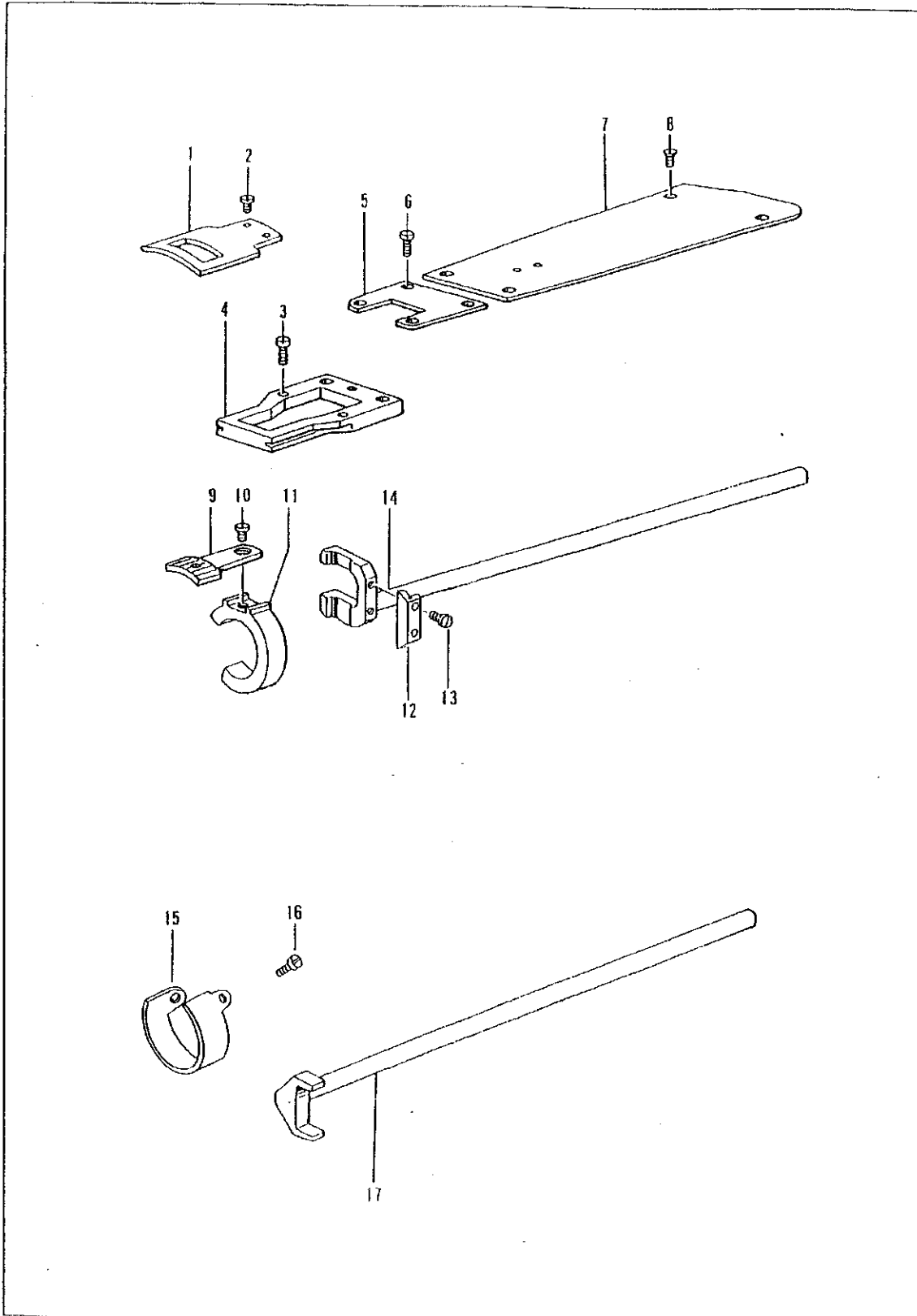


G1. 送り関係 / Feed mechanism

| REF.NO | CODE | Q'TY | 品名 | NAME OF PARTS | RMKS |
|------------------|---------|------|-----------------|----------------------|------|
| 1 | 12421 | 2 | トメネジ 4.37 | SET SCREW 4.37 | |
| 2 | 17066 | 1 | トメネジ M8 | SET SCREW M8 | |
| 3 | 17045 | 1 | オクリレンケツリンク | FEED CONNECTING LINK | |
| 4 | 17051 | 1 | レンケツリンク | CONNECTING LINK | |
| 5 | 17046 | 2 | シメネジ M6 | SCREW M6 | |
| 6 | 4050 | 2 | トメネジ 6X8 | SET SCREW 6X8 | |
| 7 | 17095 | 2 | トメワ E8 | STOP RING E8 | |
| 8 | 17047 | 1 | ピンネジ 7.14 | PIN SCREW 7.14 | |
| 9 | 17067 | 1 | オクリヨウドウゴマ | FEED ROCK BLOCK | |
| 10 | 17072 | 1 | ピンネジ | PIN SCREW | |
| 11 | 17076 | 2 | シメネジ 318-44X4 | SCREW 318X4 | |
| 12 | 17068 | 1 | オクリウデ | FEED ARM | |
| 13 | 17069 | 1 | オクリウデダイ | FEED ARM BRACKET | |
| 14 | 17104 | 2 | シメネジ 437-40X6 | SCREW 437X6 | |
| 15 | 17071 | 1 | バネ | SPRING | |
| 16 | 17070 | 1 | ザガネ | WASHER | |
| 17 | 17064 | 1 | シメネジ 437-40X6 | SCREW 437X6 | |
| 18 | 13256 | 1 | テープアンナイ | TAPE GUIDE | |
| 19 | 11142 | 1 | ザガネ | WASHER | |
| 20 | 17104 | 1 | シメネジ 437-40X6 | SCREW 437X6 | |
| 21 | 2A-14-6 | 1 | バインダー | BINDER | |
| 22 | 17080 | 1 | バインダートメナット | NUT | |
| 23 | 17093 | 2 | サラネジ 3.57 | SCREW 3.57 | |
| ※24 | 17340 | 1 | コテイハ | FIXED KNIFE | |
| ※25 | 17338 | 1 | コテイメスドメ | FIXED KNIFE STOPPER | |
| ※26 | 8040 | 1 | シメネジ 357-40X8 | SCREW 357X8 | |
| ※27 | 17330 | 1 | オクリジクザガネ | FEED SHAFT WASHER | |
| ※28 | 17332 | 1 | オクリジク | FEED SHAFT | |
| ※29 | 17333 | 1 | オクリジクカラー | FEED SHAFT COLLAR | |
| ※30 | 17334 | 1 | オクリヨウドウダイ | FEED ROCK BRACKET | |
| ※31 | 17331 | 1 | シメネジ 595-28X100 | SCREW 595X100 | |
| ※32 | 17339 | 1 | ハリイタウケダイ | NEEDLE PLATE BRACKET | |
| ※33 | 6031 | 2 | サラネジ 437-40X5.5 | SCREW 437X5.5 | |
| 277RFS | | | | | |
| 34 | 17073 | 1 | オクリバ | FEED DOG | |
| 35 | 17645C | 1 | オクリイタクミ | FEED PLATE ASSEMBLY | |
| 36 | 17089 | 1 | ハリイタ | NEEDLE PLATE | |
| 277RBFS | | | | | |
| 32 | 17554 | 1 | ハリイタウケダイ | NEEDLE PLATE BRACKET | |
| 34 | 17561 | 1 | オクリバ | FEED DOG | |
| 35 | 17645C | 1 | オクリイタクミ | FEED PLATE ASSEMBLY | |
| 36 | 17089 | 1 | ハリイタ | NEEDLE PLATE | |
| 277RFSATC | | | | | |
| 34 | 17073 | 1 | オクリバ | FEED DOG | |
| 35 | 17078C | 1 | オクリイタクミ | FEED PLATE ASSEMBLY | |
| 36 | 17380 | 1 | ハリイタ | NEEDLE PLATE | |

※：イトキリ / THREAD TRIMMER

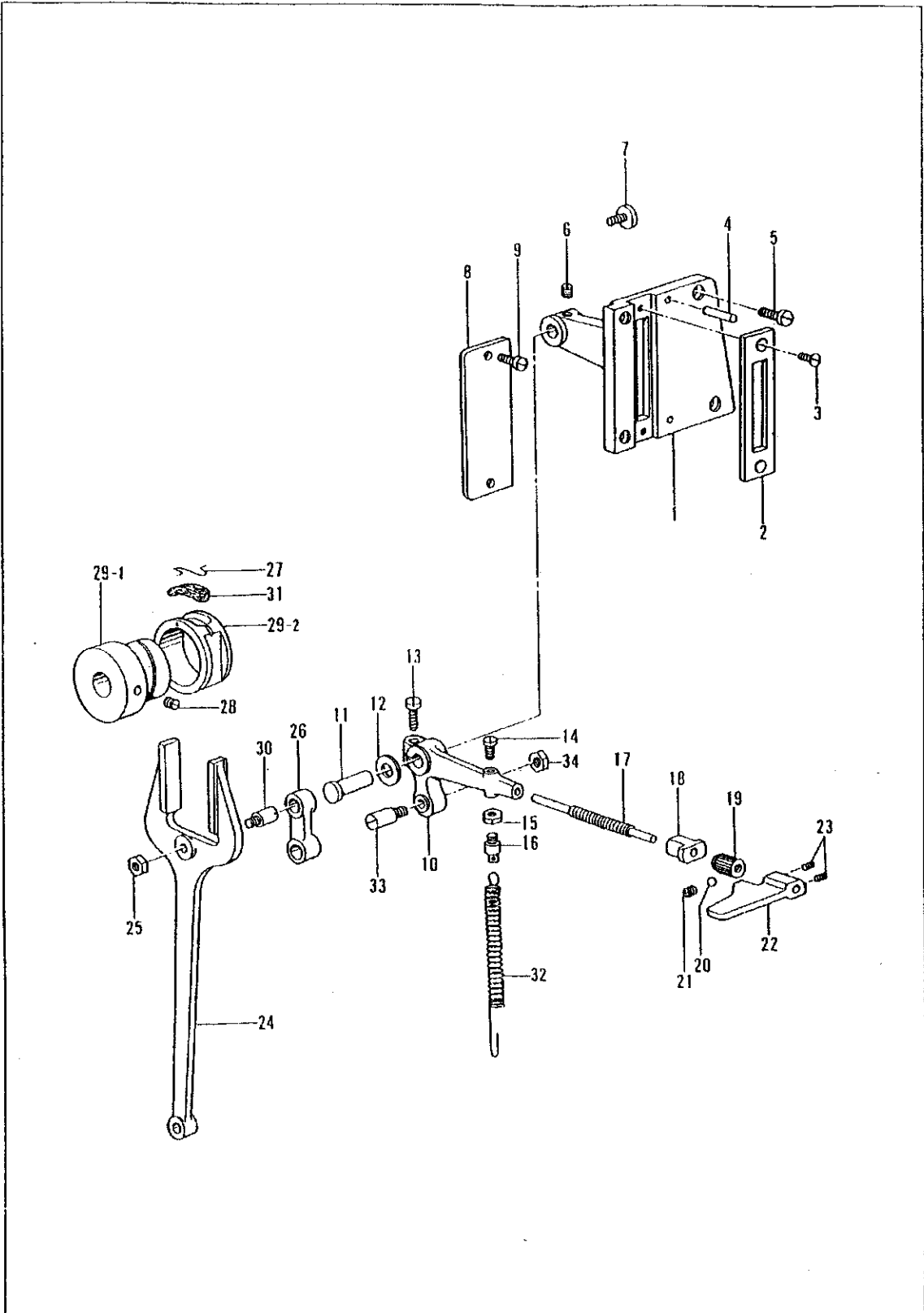
G2. 送り関係 / Feed mechanism



G2. 送り関係 / Feed mechanism

| REF.NO | CODE | Q'TY | 品名 | NAME OF PARTS | RMKS |
|--------------|--------|------|------------------|--------------------------|------|
| 277R | | | | | |
| 1 | 17221 | 1 | ハリイタ | NEEDLE PLATE | |
| 2 | 6344 | 2 | サラネジ 238-56X3 | SCREW 238X3 | |
| 3 | 17223 | 2 | シメネジ 357-40X11 | SCREW 357X11 | |
| 4 | 17222 | 1 | ハリイタウケダイ | NEEDLE PLATE BRACKET | |
| 5 | 17224 | 1 | ハリイタホジョイタ | NEEDLE PLATE SUB PLATE | |
| 6 | 8100 | 4 | シメネジ 357-40X6 | SCREW 357X6 | |
| 7 | 17202 | 1 | ベッドウワイタ | BED UPPER PLATE | |
| 8 | 8016 | 4 | サラネジ 357-40X5 | SCREW 357X5 | |
| 9 | 17220 | 1 | オクリバ 6 | FEED DOG 6 | |
| 10 | 17232 | 1 | シメネジ | SCREW | |
| 11 | 17218 | 1 | オクリダイ | SCREW FEED BRACKET | |
| 12 | 17226 | 1 | オクリドダイスベリイタ | FEED BRACKET SLIDE PLATE | |
| 13 | 12347 | 2 | シメネジ 3.4-36X6.5 | SCREW 3.4X6.5 | |
| 14 | 17215A | 1 | オクリジク | FEED SHAFT | |
| 15 | 17203 | 1 | シリンダーカバー | CYLINDER COVER | |
| 16 | 12113 | 2 | サラネジ 3.4-36X4 | SCREW 3.4X4 | |
| 17 | 17214 | 1 | ジョウゲオクリジク | VERTICAL FEED SHAFT | |
| 277RB | | | | | |
| 1 | 17513 | 1 | ハリイタ | NEEDLE PLATE | |
| 2 | 7041 | 2 | サラネジ 3.17-44X5.8 | SCREW 3.17X5.8 | |
| 3 | 31092 | 4 | シメネジ | SCREW | |
| 4 | 17514 | 1 | ハリイタウケダイ | NEEDLE PLATE BRACKET | |
| 7 | 17502 | 1 | ベッドウワイタ | BED UPPER PLATE | |
| 8 | 8100 | 4 | トメネジ 3.57-40X6.5 | SET SCREW 3.57X6.5 | |
| 9 | 17512 | 1 | オクリバ | FEED DOG | |
| 10 | 17515 | 2 | シメネジ | SCREW | |
| 11 | 17510 | 1 | オクリドダイ | FEED BASE | |
| 12 | 17511 | 1 | オクリドダイスベリイタ | FEED BRACKET SLIDE PLATE | |
| 13 | 8100 | 2 | トメネジ 3.57-40X6.5 | SET SCREW 3.57X6.5 | |
| 14 | 17507 | 1 | オクリジク | FEED SHAFT | |
| 15 | 17516 | 1 | シリンダー | CYLINDER | |
| 17 | 17056 | 1 | ジョウゲオクリジク | VERTICAL FEED SHAFT | |

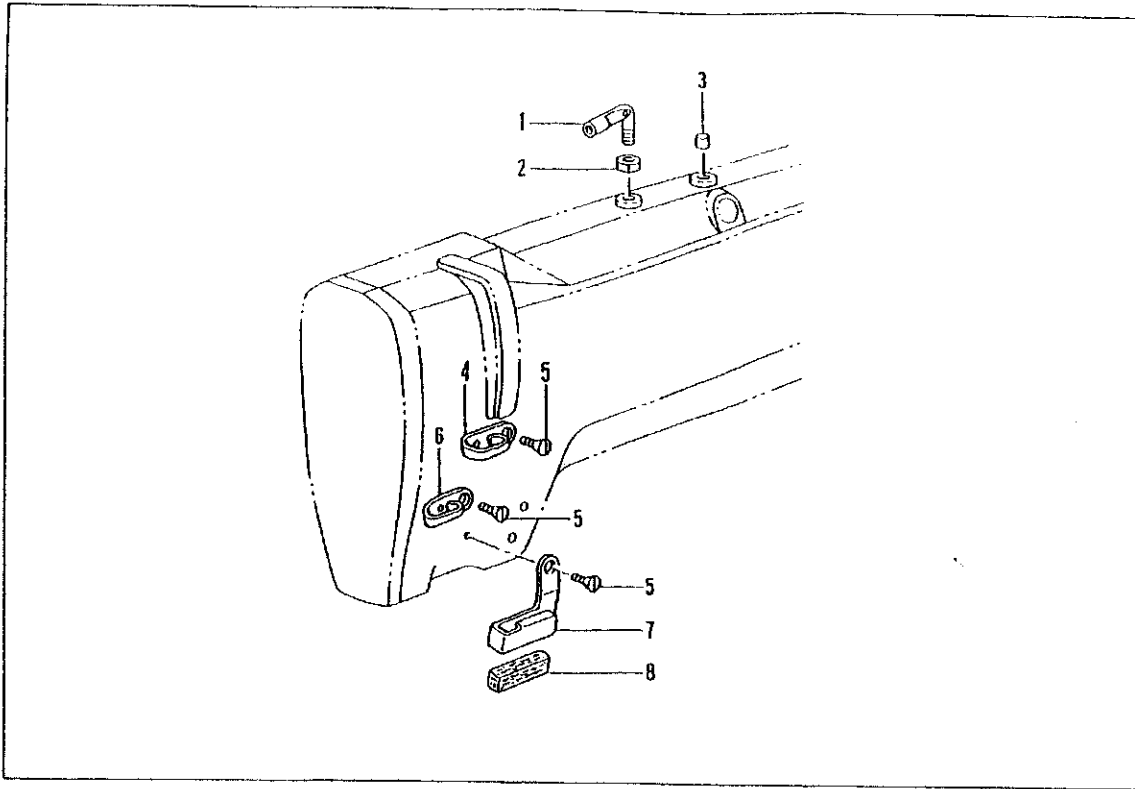
H. バック関係 / Reverse stitching mechanism



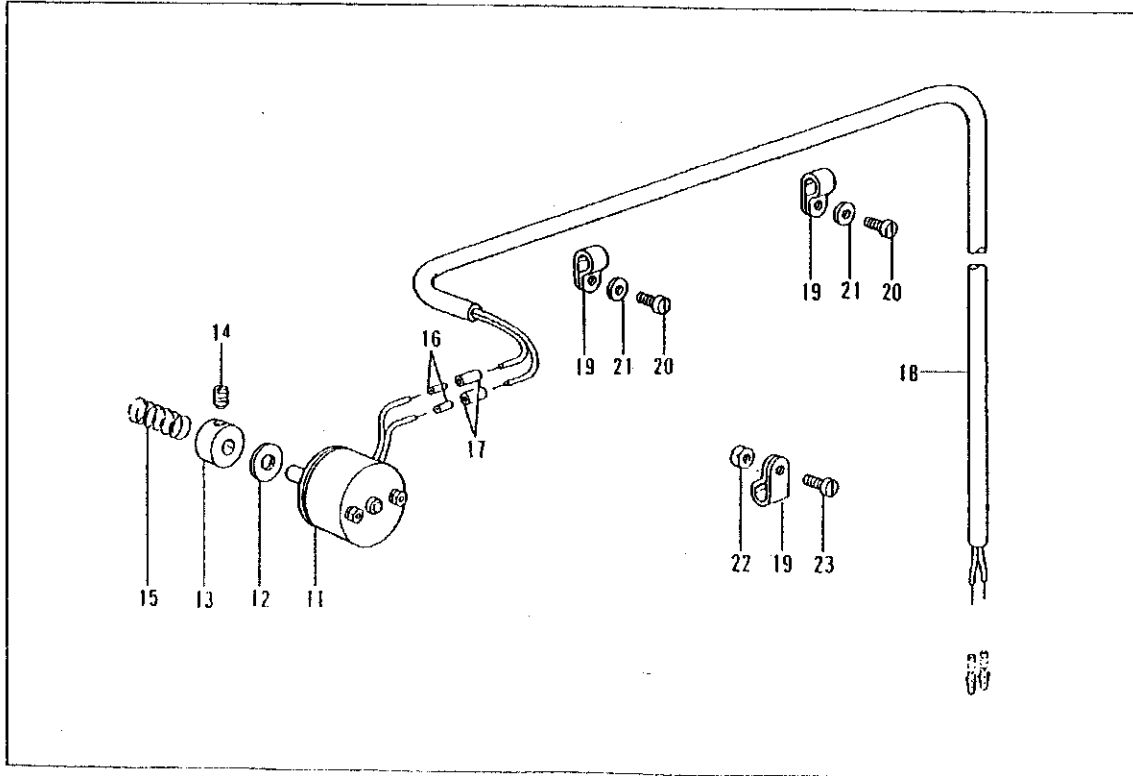
H. バック関係 / Reverse stitching mechanism

| REF.NO | CODE | Q'TY | ヒンメイ | NAME OF PARTS | RMKS |
|--------|----------------|------|----------------|-------------------------------|------|
| | イトキリ / | | | | |
| | THREAD TRIMMER | | | | |
| 1 | 17054 | 1 | オクリチョウセツダイ | FEED ADJUST BRACKET | |
| 2 | 17058 | 1 | オクリメモリイタ | STITCH LENGTH CONTROL PLATE | |
| 3 | 17093 | 2 | サラネジ 3.57 | SCREW 3.57 | |
| 4 | 50174 | 2 | テーパピン 4X20 | TAPER PIN 4X20 | |
| 5 | 12361 | 4 | シメネジ 516-32X6 | SCREW 516X6 | |
| 6 | 17056 | 1 | シメネジ 595-28X8 | SET SCREW 595X8 | |
| 7 | 17060 | 1 | シメネジ 635-24X11 | SCREW 635X11 | |
| 8 | 17005 | 1 | アームヨコカバー | ARM SIDE COVER | |
| 9 | 8100 | 2 | シメネジ 357-40X6 | SCREW 357X6 | |
| 10 | 17103 | 1 | オクリチョウセツ 6 | FEED ADJUST 6 | |
| 11 | 17055 | 1 | ピン | PIN | |
| 12 | 17057 | 1 | ザガネ | WASHER | |
| 13 | 17053 | 1 | ネジ | SCREW | |
| 14 | 4019 | 1 | シメネジ 5X12 | SCREW 5X12 | |
| 15 | 4135 | 1 | ナット 5 | NUT 5 | |
| 16 | 17059 | 1 | レバーバネウケネジ | SCREW | |
| 17 | 17061 | 1 | ピンネジ 7.14 | PIN SCREW | |
| 18 | 13417 | 1 | オクリチョウセツパイプ | FEED ADJUST PIPE | |
| 19 | 13416 | 1 | ナット 7.14 | NUT 7.14 | |
| 20 | 8158 | 1 | ボール | BALL | |
| 21 | 8157 | 1 | バネ | SPRING | |
| 22 | 18027 | 1 | オクリチョウセツレバー | FEED ADJUST LEVER | |
| 23 | 18028 | 2 | トメネジ 5X5 | SET SCREW 5X5 | |
| 24 | 17043 | 1 | フタマタロッド | FORKED ROD | |
| 25 | 8105 | 1 | ナット 714-28 | NUT 714-28 | |
| 26 | 17207 | 1 | レンケツリンク | CONNECTING LINK | |
| 27 | 10723 | 1 | フェルトオサエ | FELT PRESSER | |
| 28 | 10766 | 2 | トメネジ 635-32X7 | SET SCREW 635X7 | |
| 29 | 17102C | 1 | フタマタリンクオクリカムクミ | FORKED LINK FEED CAM ASSEMBLY | |
| 29-1 | 17102 | 1 | オクリカム 6 | FEED CAM 6 | |
| 29-2 | 17040 | 1 | フタマタリンク | FORKED LINK | |
| 30 | 18014 | 1 | ピンネジ 714-28X10 | PIN SCREW 714X10 | |
| 31 | 17041 | 1 | フェルト | FELT | |
| 32 | 10806 | 1 | ヒキバネ | SPRING | |
| 33 | 17209 | 1 | ピンネジ 7.14 | PIN SCREW | |
| 34 | 8105 | 1 | ナット 714-28 | NUT 714-28 | |

11. 糸調子関係 / Thread tension



12. 糸調子関係 / Thread tension



11. 糸調子関係 / Thread tension

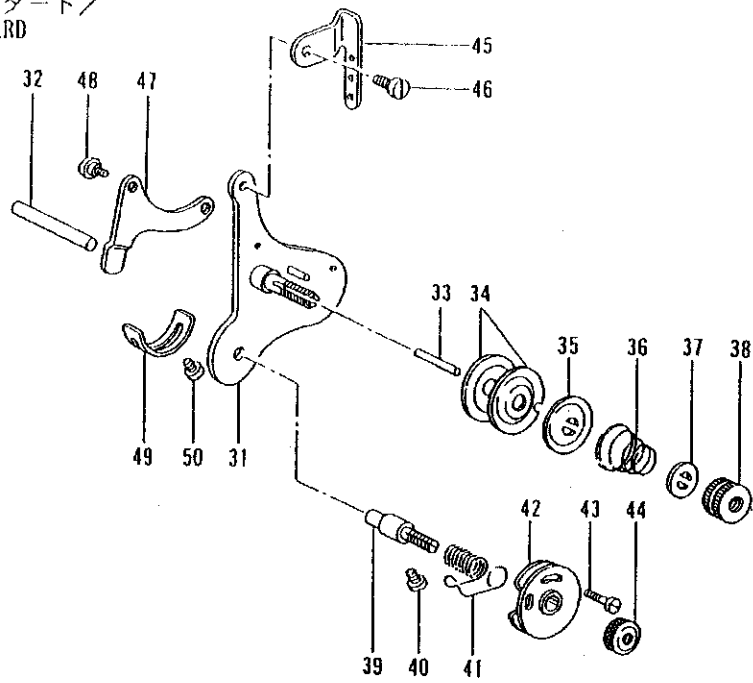
| REF.NO | CODE | Q'TY | ヒンメイ | NAME OF PARTS | RMKS |
|--------|----------|------|---------------|--------------------------|------|
| 1 | 11006 | 1 | ウワフタイトアンナイ | UPPER COVER THREAD GUIDE | |
| 2 | 13076-02 | 1 | ナット 5.56 | NUT 5.56 | |
| 3 | 15038 | 1 | メンイタゴム | FACE PLATE RUBBER | |
| 4 | 10682 | 1 | アームイトアンナイ | ARM THREAD GUIDE | |
| 5 | 10685 | 3 | サラネジ 340-36X6 | SCREW 340X6 | |
| 6 | 11160 | 1 | アームイトアンナイ M | ARM THREAD GUIDE (M) | |
| 7 | 10759-A | 1 | アームイトアンナイ D | ARM THREAD GUIDE (D) | |
| 8 | 10760 | 1 | アームイトアンナイフェルト | ARM THREAD GUIDE FELT | |

12. 糸調子関係 / Thread tension

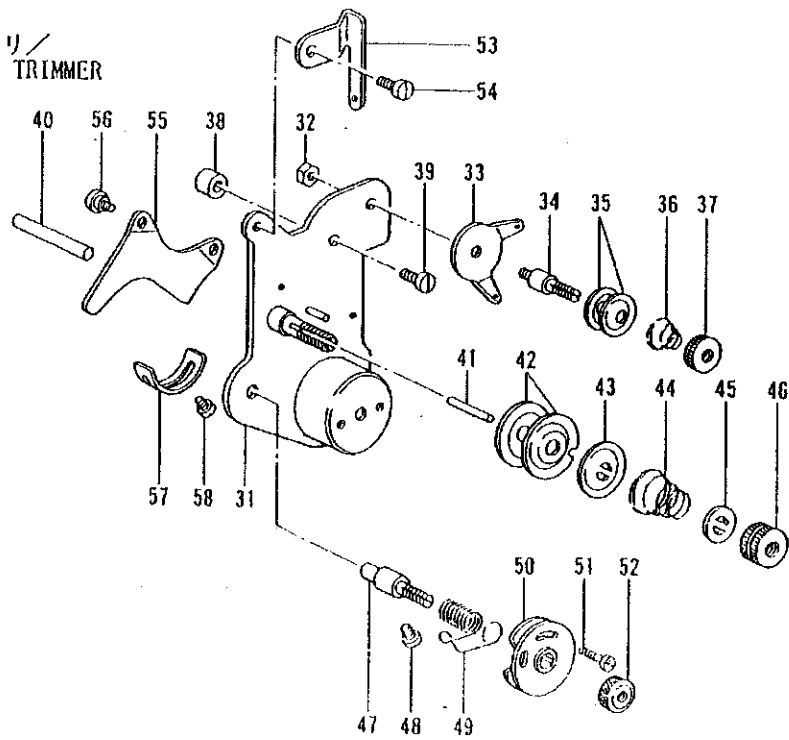
| REF.NO | CODE | Q'TY | ヒンメイ | NAME OF PARTS | RMKS |
|--------|-------|------|-----------------|-------------------------|------|
| 11 | 30006 | 1 | イトユルメンソレノイド | THREAD RELEASE SOLENOID | |
| 12 | 30007 | 1 | イトユルメパッキング | THREAD RELEASE PACKING | |
| 13 | 30008 | 1 | イトユルメカラー | THREAD RELEASE COLLAR | |
| 14 | 10630 | 2 | アナトメネジ 318-40X5 | SET SCREW 318X5 | |
| 15 | 30009 | 1 | コイルバネ | COIL SPRING | |
| 16 | 30020 | 2 | アッチャクスリーブ | SLEEVE | |
| 17 | 30021 | 2 | ゼツエンチューブ | INSULATION TUBE | |
| 18 | 17369 | 1 | ホゴチューブ 5 | TUBE 5 | |
| 19 | 30022 | 3 | ケーブルクランプ | CABLE CLAMP | |
| 20 | 8040 | 2 | シメネジ 357-40X8 | SCREW 357X8 | |
| 21 | 30025 | 2 | クランプザガネ | WASHER | |
| 22 | 4137 | 1 | ナット 4 | NUT 4 | |
| 23 | 4124 | 1 | サラネジ 4X10 | SCREW 4X10 | |

13. 糸調子関係 / Thread tension

スタンダード /
STANDARD



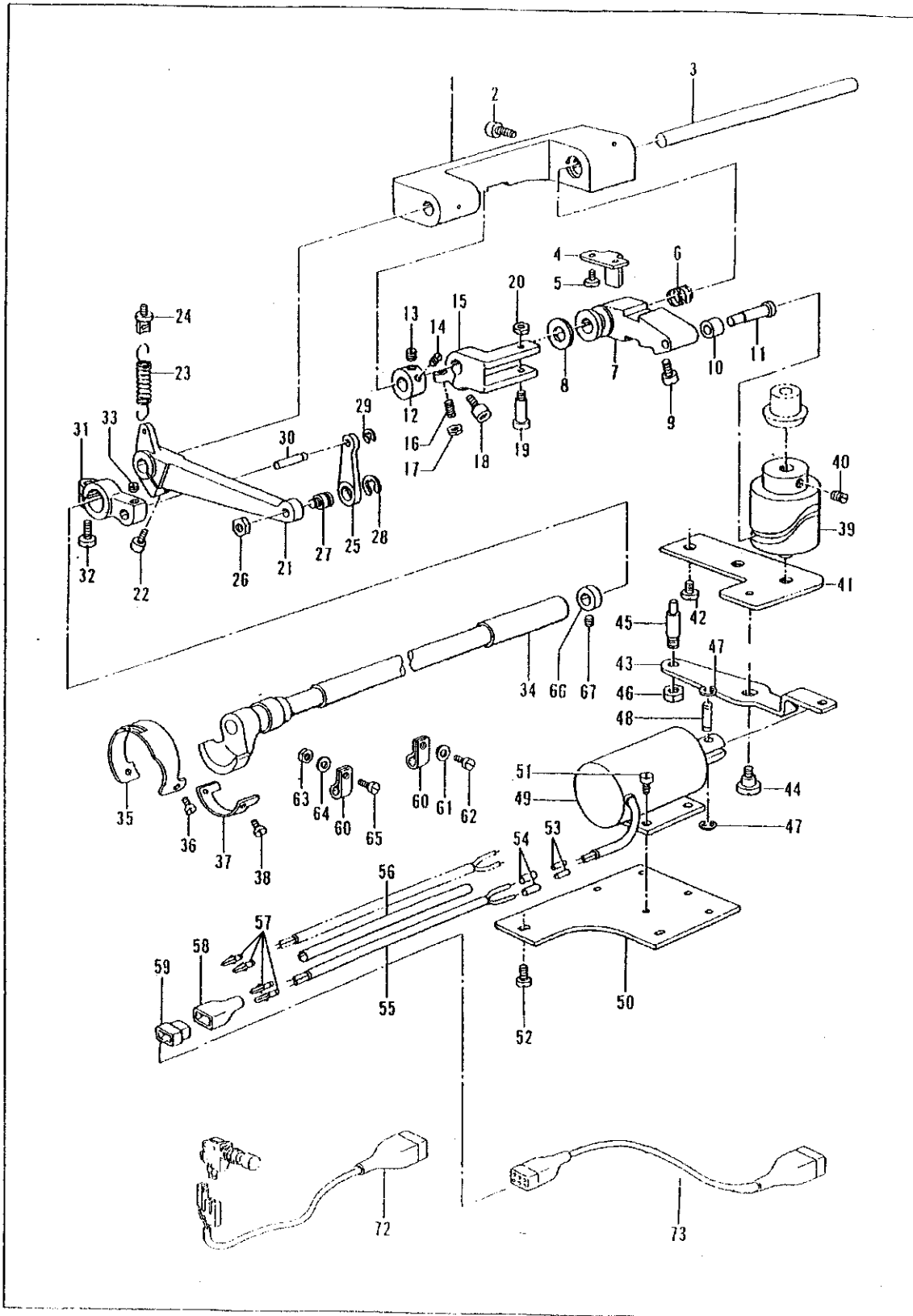
イトキリ /
THREAD TRIMMER



13. 糸調子関係 / Thread tension

| REF.NO | CODE | Q'TY | ヒンメイ | NAME OF PARTS | RMKS |
|------------------------------|----------|------|-----------------|-------------------------------|------|
| 31 | 10675 | 1 | ウワイトチョウシクミ | UPPER THREAD TENSION ASSEMBLY | |
| 32 | 10720 | 1 | イトユルメジク | THREAD RELEASE SHAFT | |
| 33 | 10793 | 1 | イトユルメピン | TENSION RELEASE PIN | |
| 34 | 10691 | 2 | イトチョウシサラ | THREAD TENSION DISK | |
| 35 | 10692 | 1 | イトチュウシサラ | THREAD TENSION DISK | |
| 36 | 10693 | 1 | イトチョウシバネ | THREAD TENSION SPRING | |
| 37 | 28206 | 1 | カラー | COLLAR | |
| 38 | 37279 | 1 | イトチョウシナット | THREAD TENSION NUT | |
| 39 | 10792 | 1 | イトチョウシボウ | THREAD TENSION STUD | |
| 40 | 15007 | 1 | シメネジ 357-40X10 | SCREW 357X10 | |
| 41 | 10689 | 1 | イトトリバネ | SPRING | |
| 42 | 10694 | 1 | イトトリバネアンナイ | SPRING GUIDE | |
| 43 | 10695 | 1 | シメネジ 238-80X6.5 | SCREW 238X6.5 | |
| 44 | 10697 | 1 | イトチョウシナット | THREAD TENSION NUT | |
| 45 | 15062 | 1 | イトカケ | THREAD GUIDE | |
| 46 | 15055 | 1 | シメネジ 4.37 | SCREW 4.37 | |
| 47 | 10678 | 1 | イトユルメレバー | THREAD RELEASE LEVER | |
| 48 | 10679 | 2 | ダンネジ 340-36X2 | STUD SCREW 340X2 | |
| 49 | 10690 | 1 | イトトリバネストップ | SPRING STOPPER | |
| 50 | 10650 | 1 | シメネジ 340-36X6 | SCREW 340X6 | |
| イトキリ / THREAD TRIMMER | | | | | |
| 31 | 17377C | 1 | チョウシダイクミ | TENSION BASE ASSEMBLY | |
| 32 | 10652 | 1 | ナット 437-40 | NUT 437-40 | |
| 33 | 38014 | 1 | プリテンションイタ | PRETENSION PLATE | |
| 34 | 20223 | 1 | シタイトチョウシボウ | LOWER TENSION STUD | |
| 35 | 20224 | 1 | カラー | COLLAR | |
| 36 | 20226-01 | 1 | チョウシバネ S | TENSION SPRING (S) | |
| 37 | 20225 | 1 | チョウシナット | TENSION NUT | |
| 38 | 30014 | 1 | チョウシサラ | TENSION DISK | |
| 39 | 15007 | 1 | シメネジ 357-40X10 | SCREW 357X10 | |
| 40 | 10720 | 1 | イトユルメジク | THREAD RELEASE SHAFT | |
| 41 | 10793 | 1 | イトユルメピン | THREAD RELEASE PIN | |
| 42 | 10691 | 2 | イトチョウシサラ | THREAD TENSION DISK | |
| 43 | 10692 | 1 | チョウシサラオサエ | TENSION DISK PRESSER | |
| 44 | 10693 | 1 | イトチョウシバネ | THREAD TENSION SPRING | |
| 45 | 28206 | 1 | カラー | COLLAR | |
| 46 | 37279 | 1 | イトチョウシナット | THREAD TENSION NUT | |
| 47 | 10792 | 1 | イトチョウシボウ | THREAD TENSION STUD | |
| 48 | 15007 | 1 | シメネジ 357-40X10 | SCREW 357X10 | |
| 49 | 10689 | 1 | イトトリバネ | SPRING | |
| 50 | 10694 | 1 | イトトリバネアンナイ | SPRING GUIDE | |
| 51 | 10695 | 1 | シメネジ 238-80X6.5 | SCREW 238X6.5 | |
| 52 | 10697 | 1 | イトチョウシナット | THREAD TENSION NUT | |
| 53 | 35727 | 1 | イトカケ | THREAD HOOK | |
| 54 | 15055 | 1 | シメネジ 4.37 | SCREW 4.37 | |
| 55 | 30010 | 1 | イトユルメイタ | THREAD RELEASE PLATE | |
| 56 | 10679 | 2 | ダンネジ 340-36X2 | STUD SCREW 340X2 | |
| 57 | 10690 | 1 | イトトリバネストップ | SPRING STOPPER | |
| 58 | 10650 | 1 | シメネジ 340-36X6 | SCREW 340X6 | |

J. 糸切り関係 / Thread trimmer mechanism

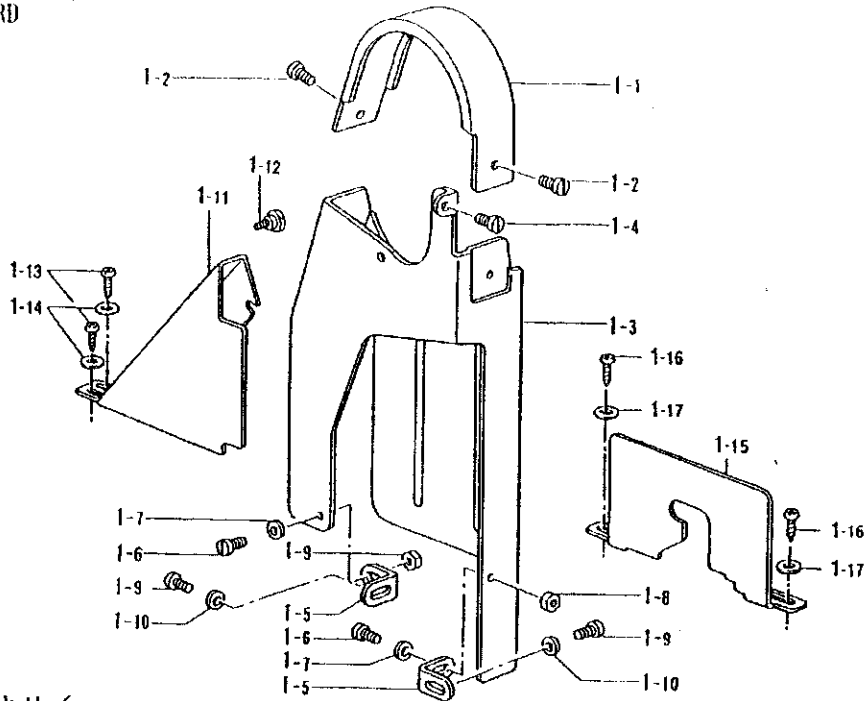


J. 糸切り関係 / Thread trimmer mechanism

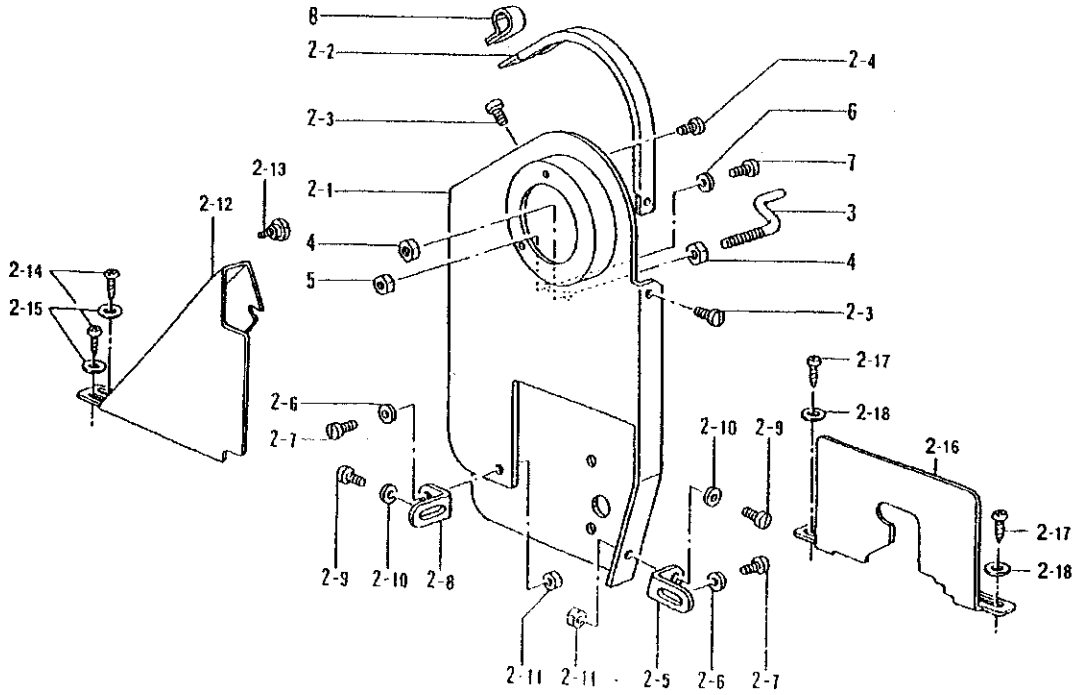
| REF.NO | CODE | Q'TY | 品名 | NAME OF PARTS | RMKS |
|--------|---------|------|----------------|------------------------------------|------|
| 1 | 17348 | 1 | メスクドウジクドダイ | KNIFE DRIVING SHAFT BASE | |
| 2 | 31021 | 2 | アナボルト 6X16 | BOLT 6X16 | |
| 3 | 17349 | 1 | メスクドウジク | KNIFE DRIVING SHAFT | |
| 4 | 17344 | 1 | イドウハストッパー | MOVABLE KNIFE STOPPER | |
| 5 | 8040 | 2 | シメネジ 357-4-X8 | SCREW 357X8 | |
| 6 | 17354 | 1 | ソレノイドモドシバネ | SPRING | |
| 7 | 17350 | 1 | メスクドウレバー | KNIFE DRIVING LEVER | |
| 8 | 17353 | 1 | パッキン | PACKING | |
| 9 | 6031-01 | 1 | サラネジ 437-40X8 | SCREW 437X8 | |
| 10 | 8145-02 | 1 | レバーコロ | LEVER ROLLER | |
| 11 | 17351 | 1 | レバーコロピン | LEVER ROLLER PIN | |
| 12 | 11947 | 1 | カラー | COLLAR | |
| 13 | 10566 | 1 | トメネジ 635-32X5 | SET SCREW 635X5 | |
| 14 | 10639 | 1 | トメネジ 635-32X8 | SET SCREW 635X8 | |
| 15 | 17352 | 1 | メスクランクウケ | KNIFE CRANK GUIDE | |
| 16 | 4134 | 1 | トメネジ 5X13 | SET SCREW 5X13 | |
| 17 | 4135 | 1 | ナット 5 | NUT 5 | |
| 18 | 18065 | 1 | アナボルト 5X14 | BOLT 5X14 | |
| 19 | 50137 | 1 | シメネジ 476-28X21 | SCREW 476X21 | |
| 20 | 10813 | 1 | ナット 476-28 | NUT 476X28 | |
| 21 | 17363 | 1 | メスクドウジクレンカン | KNIFE DRIVING SHAFT CONNECTING ROD | |
| 22 | 18065 | 1 | アナボルト 5X14 | BOLT 5X14 | |
| 23 | 17364 | 1 | モドシバネ | SPRING | |
| 24 | 17365 | 1 | バネカケ | SPRING HOOK | |
| 25 | 17366 | 1 | イドウハロッド | MOVABLE KNIFE ROD | |
| 26 | 13076 | 1 | ナット 5.56 | NUT 5.56 | |
| 27 | 18343 | 1 | ダンネジ 5.56 | STUD SCREW 5.56 | |
| 28 | 31094 | 1 | トメワ E5 | STOP RING E5 | |
| 29 | 4839 | 1 | トメワ | STOP RING | |
| 30 | 17368 | 1 | イドウハレバーピン | MOVABLE KNIFE LEVER PIN | |
| 31 | 17367 | 1 | イドウハレバー | MOVABLE KNIFE LEVER | |
| 32 | 10532 | 1 | シメネジ 396-40X9 | SCREW 396X9 | |
| 33 | 2067 | 1 | トメネジ 437-40X6 | SET SCREW 437X6 | |
| 34 | 17343 | 1 | イドウハウケジク | MOVABLE KNIFE SHAFT | |
| 35 | 17346 | 1 | イドウハ | MOVABLE KNIFE | |
| 36 | 17342 | 1 | イドウハトメ | MOVABLE KNIFE STOPPER | |
| 37 | 17345 | 1 | イドウハウケ | MOVABLE KNIFE BRACKET | |
| 38 | 17342 | 1 | イドウハウケトメ | MOVABLE KNIFE BRACKET STOPPER | |
| 39 | 17347 | 1 | クドウカム | DRIVING CAM | |
| 40 | 140409 | 1 | トメネジ 635-28X9 | SET SCREW 635X9 | |
| 41 | 17314 | 1 | タテジクガイド | LENGTH SHAFT GUIDE | |
| 42 | 12418 | 2 | シメネジ 516-32X14 | SCREW 516X14 | |
| 43 | 17358 | 1 | キリカエイタ | SELECTOR PLATE | |
| 44 | 31088 | 1 | ダンネジ | STUD SCREW | |
| 45 | 17359 | 1 | シメネジ 714-28X12 | SCREW 714X12 | |
| 46 | 8105 | 1 | ナット 714-28 | NUT 714-28 | |
| 47 | 30124 | 2 | トメワ E25 | STOP RING E25 | |
| 48 | 30105 | 1 | プランジャーピン | PLUNGER PIN | |
| 49 | 30102 | 1 | ソレノイド(24V) | SOLENOID(24) | |
| 50 | 17357 | 1 | ソレノイドトリツケイタ | SOLENOID SETTING PLATE | |
| 51 | 30122 | 4 | シメネジ 3X6 | SCREW 3X6 | |
| 52 | 6031 | 3 | サラネジ 437-40X8 | SCREW 437X8 | |
| 53 | 30020 | 2 | アタッチャスリーブ | SLEEVE | |
| 54 | 30021 | 2 | ゼツエンチューブ | INSULATION TUBE | |
| 55 | 17370 | 1 | イトキリコード | THREAD TRIMMER CORD | |
| 56 | 17371 | 1 | ホコチューブ 7 | TUBE 7 | |
| 57 | 30186 | 4 | コネクタピン (オス) | CONNECTOR PIN (MALE) | |
| 58 | 30151 | 1 | コネクタキャップ 6PA | CONNECTOR CAP (6PA) | |
| 59 | 30185 | 1 | コネクタプラグ 6P | CONNECTOR (PLUG) | |
| 60 | 30022 | 2 | コードクランプ | CORD CLAMP | |
| 61 | 30025 | 1 | ザガネ 3.5 | WASHER | |
| 62 | 8040 | 1 | シメネジ 357-40X8 | SCREW 357X8 | |
| 63 | 31206 | 1 | ナット 4 | NUT 4 | |
| 64 | 31207 | 1 | ザガネ 4 | WASHER 4 | |
| 65 | 30107 | 1 | シメネジ M4 | SCREW M4 | |
| 66 | 17031 | 1 | シタジクカラー | LOWER SHAFT COLLAR | |
| 67 | 7018 | 2 | トメネジ 437-40X2 | SET SCREW 437X2 | |
| 72 | 30197 | 1 | スイッチコードクミ | SWITCH CORD ASSEMBLY | |
| 73 | 30149 | 1 | スイッチコードクミ | SWITCH CORD ASSEMBLY | |

K. ベルトカバー関係(オプション) / Belt cover <Option parts>

スタンダード /
STANDARD



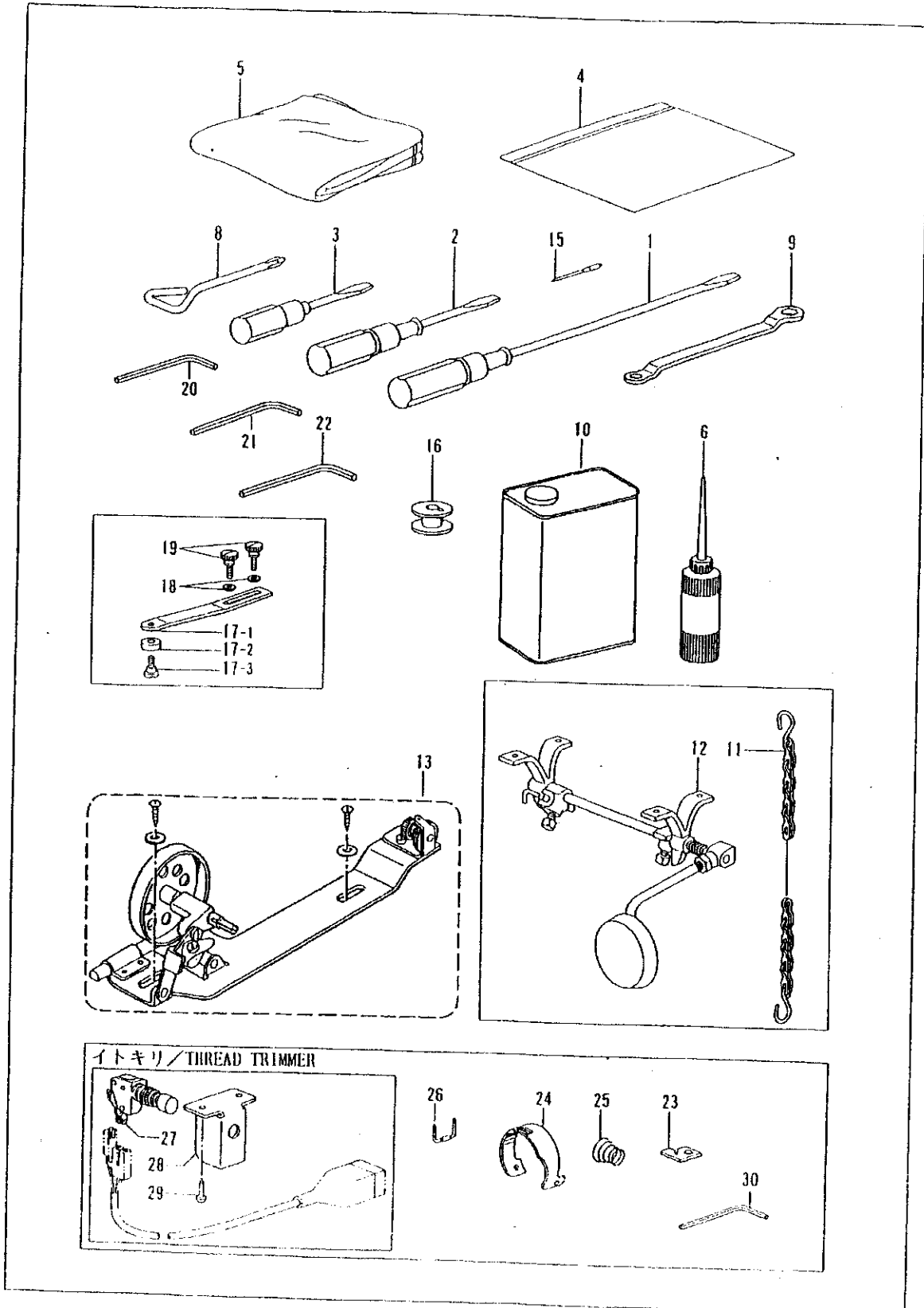
イトキリ /
THREAD TRIMMER



K. ベルトカバー関係(オプション) / Belt cover <Option parts>

| REF.NO | CODE | Q'TY | ヒンメイ | NAME OF PARTS | RMKS |
|------------------------------|---------|------|----------------|----------------------|------|
| 1 | 13425C | 1 | ベルトカバー | BELT COVER | |
| 1-1 | 13426 | 1 | ベルトカバー U | BELT COVER (U) | |
| 1-2 | 10559 | 2 | シメネジ 516-32X14 | SCREW 516X14 | |
| 1-3 | 13425 | 1 | ベルトカバーホソタイ | BELT COVER BODY | |
| 1-4 | 10559 | 1 | シメネジ 450-32X8 | SCREW 450X8 | |
| 1-5 | 13427 | 2 | ベルトカバートメカナグ | STOPPER PLATE | |
| 1-6 | 14024 | 2 | シメネジ 357-40X6 | SCREW 357X6 | |
| 1-7 | 16287 | 2 | ザガネ | WASHER | |
| 1-8 | 50103 | 2 | ナット 4.76-32 | NUT 4.76-32 | |
| 1-9 | 10561 | 2 | シメネジ 437-32X6 | SCREW 437X6 | |
| 1-10 | 11142 | 2 | ザガネ | WASHER | |
| 1-11 | 13428 | 1 | ベルトガードホジョガード | GUARD | |
| 1-12 | 11830 | 1 | ツマミネジ | THUMB SCREW | |
| 1-13 | 15081 | 2 | モクネジ | WOOD SCREW | |
| 1-14 | 16287 | 2 | ザガネ | WASHER | |
| 1-15 | 13429 | 1 | ベルトガードホジョイタ | SUPPORTING PLATE | |
| 1-16 | 15081 | 2 | モクネジ | WOOD SCREW | |
| 1-17 | 16287 | 2 | ザガネ | WASHER | |
| イトキリ / THREAD TRIMMER | | | | | |
| 2 | 17374C | 1 | ベルトカバークミ | BELT COVER ASSEMBLY | |
| 2-1 | 17374 | 1 | ベルトカバー | BELT COVER | |
| 2-2 | 30165 | 1 | ベルトカバー U | BELT COVER (U) | |
| 2-3 | 12418 | 2 | シメネジ 516-32X14 | SCREW 516X14 | |
| 2-4 | 11162 | 2 | シメネジ 3.40-36 | SCREW 3.40-36 | |
| 2-5 | 12294-4 | 1 | ベルトカバートメカナグ | STOPPER PLATE | |
| 2-6 | 16287 | 2 | ザガネ | WASHER | |
| 2-7 | 14024 | 2 | シメネジ 437-32X6 | SCREW 437X6 | |
| 2-8 | 13427 | 1 | ベルトカバートメカナグ | STOPPER PLATE | |
| 2-9 | 10561 | 2 | シメネジ 476-40X6 | SCREW 476X6 | |
| 2-10 | 16287 | 2 | ザガネ | WASHER | |
| 2-11 | 50103 | 2 | ナット 476-32 | NUT 476-32 | |
| 2-12 | 17335 | 1 | ベルトガードホジョガード | GUARD | |
| 2-13 | 11830 | 1 | ツマミネジ | THUMB SCREW | |
| 2-14 | 15081 | 2 | モクネジ | WOOD SCREW | |
| 2-15 | 16287 | 2 | ザガネ | WASHER | |
| 2-16 | 13429 | 1 | ベルトガードホジョイタ | SUPPORTING PLATE | |
| 2-17 | 15081 | 2 | モクネジ | WOOD SCREW | |
| 2-18 | 16287 | 2 | ザガネ | WASHER | |
| 3 | 30168 | 1 | ケンシュツキササエ | SYNCHRONIZER SUPPORT | |
| 4 | 50409 | 2 | ナット 6 | NUT 6 | |
| 5 | 31206 | 1 | ナット 4 | NUT 4 | |
| 6 | 31208 | 1 | バネザガネ 4 | SPRING WASHER 4 | |
| 7 | 30046 | 1 | シメネジ 4X4 | SCREW 4X4 | |
| 8 | 31613 | 1 | コードクランプ | CORD CLAMP | |
| 277RBFS, -RB | | | | | |
| 1 | 17528C | 1 | ベルトカバー | BELT COVER | |

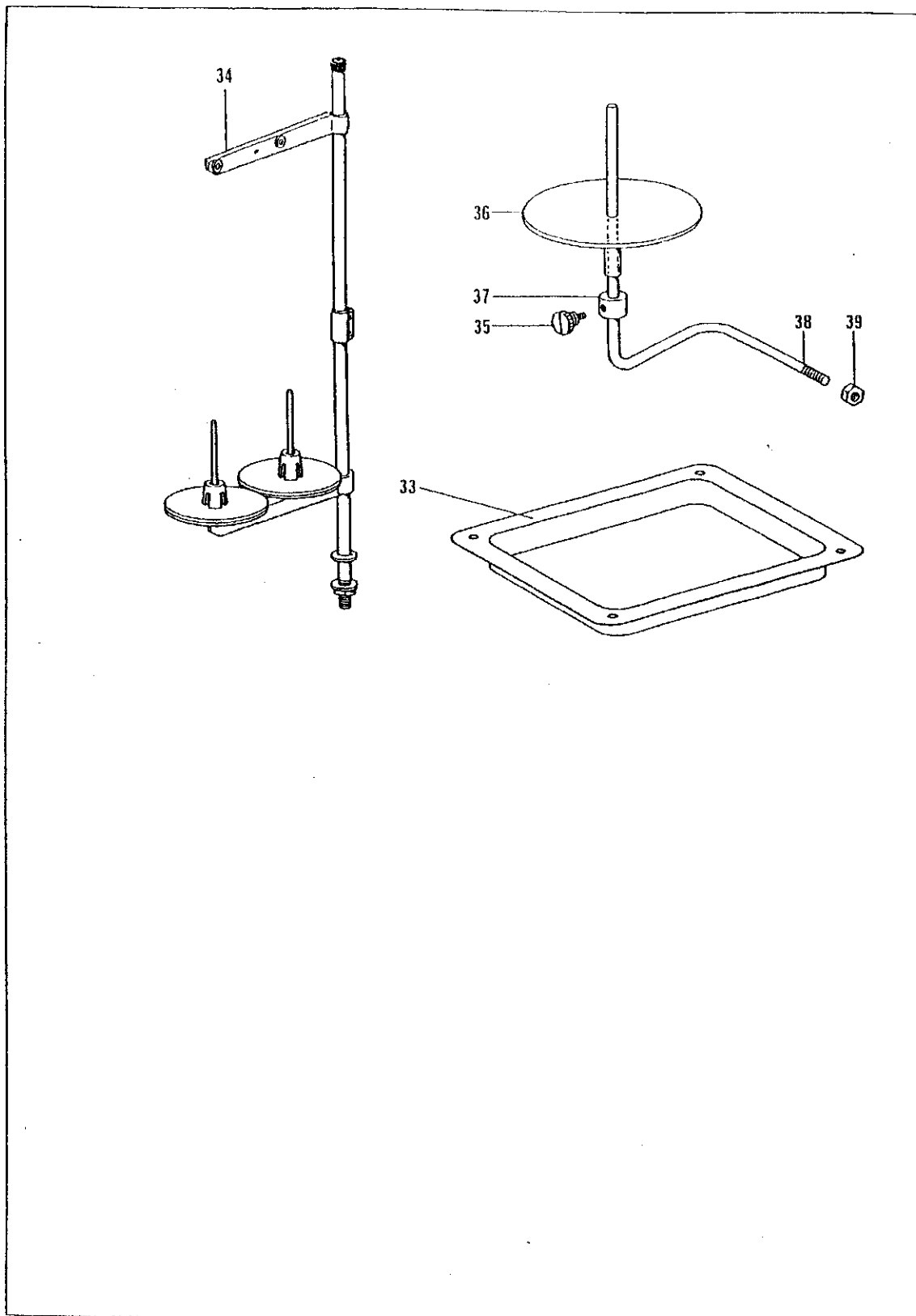
L1. 付属品関係 / Accessories



L1. 付属品関係 / Accessories

| REF.NO | CODE | Q'TY | ヒンメイ | NAME OF PARTS | RMKS |
|-------------------------------|----------|------|-----------------|-----------------------------|------|
| 1 | 8118 | 1 | ドライバー | DRIVER | |
| 2 | 8120 | 1 | ドライバー | DRIVER | |
| 3 | 8121 | 1 | ドライバー | DRIVER | |
| 4 | 8132-A | 1 | フックヒンボリフクロ | VINYL BAG | |
| 5 | 8124 | 1 | トウブカバー | HEAD COVER | |
| 6 | 8125 | 1 | ポリオイラー | OILER | |
| 8 | 8180 | 1 | ＋ドライバー | DRIVER | |
| 9 | 10748 | 1 | メガネレンチ | WRENCH | |
| 10 | 11193 | 1 | オイルカン | OIL CAN | |
| 13 | 10734 | 1 | イトマキキクミ | BOBBIN WINDER ASSEMBLY | |
| 20 | 11969 | 1 | 6 カクレンチ 2.5 | HEXAGONAL WRENCH 2.5 | |
| 21 | 11487 | 1 | 6 カクレンチ 3 | HEXAGONAL WRENCH 3 | |
| 22 | 15571 | 1 | 6 カクレンチ 4 | HEXAGONAL WRENCH 4 | |
| 11 | 17082 | 1 | クサリ | CHAIN | |
| 12 | 17081 | 1 | ヒザアゲセット | KNEE LIFTER SETNEEDLE DPX17 | |
| 277R, -RB | | | | | |
| 15 | N0118 | 3 | ミシンハリ DPX17#18 | NEEDLE DPX17 (#18) | |
| 17 | 17227C | 1 | ジョウギイタクミ | GUIDE PLATE ASSEMBLY | |
| 17-1 | 17227 | 1 | ガイドイタ | GUIDE PLATE | |
| 17-2 | 17228 | 1 | ガイドローラ | GUIDE ROLLER | |
| 17-3 | 17229 | 1 | ダンネジ | STUD SCREW | |
| 18 | 30025 | 2 | ザガネ 3.5 | WASHER 3.5 | |
| 19 | 7047 | 2 | ツマミネジ 357-40X12 | SCREW 357X12 | |
| 277RFS, -RBFS, -RFSATC | | | | | |
| 15 | N0116 | 3 | ミシンハリ DPX17#16 | NEEDLE DPX17 (#16) | |
| 277RFS, -R | | | | | |
| 16 | 17035 | 6 | ボビン | BOBBIN | |
| 277RBFS, -RB | | | | | |
| 16 | 18034 | 6 | ボビン | BOBBIN | |
| 277RFSATC | | | | | |
| 16 | 17320 | 6 | ボビン | BOBBIN | |
| 23 | 17340 | 1 | コテイハ | FIXED KNIFE | |
| 24 | 17346 | 1 | イドウハ | MOVABLE KNIFE | |
| 25 | 20226-02 | 1 | チョウシバネ L | TENSION SPRING (L) | |
| 26 | 30194 | 2 | ステップル | STAPLE | |
| 27 | 30195 | 1 | スイッチ | SWITCH | |
| 28 | 30196 | 1 | スイッチカナグ | SWITCH BRACKET | |
| 29 | 15081 | 2 | モクネジ 4 | SCREW 4 | |
| 30 | 10747 | 1 | 6 カクレンチ 1.6 | HEXAGONAL WRENCH 1.6 | |

L2. 付属品関係 / Accessories



| REF.NO | CODE | Q'TY | ヒンメイ | NAME OF PARTS | RMKS |
|----------------------|-------|------|-----------------|--------------------|------|
| 33 | 17037 | 1 | アブラウケ | OIL PAN | |
| 34 | 35254 | 1 | イトタテセット | THREAD STAND | |
| 277RFS, -RBFS | | | | | |
| 35 | 7047 | 1 | ツマミネジ 357-40X12 | SCREW 357X12 | |
| 36 | 13260 | 1 | テープウケイタ | TAPE STAND | |
| 37 | 13261 | 1 | テープウケイタカラー | TAPE STAND COLLAR | |
| 38 | 13263 | 1 | テープウケイタボウ | TAPE STAND BAR | |
| 39 | 13264 | 1 | テープウケイタボウナット | TAPE STAND BAR NUT | |

