

# KE-430C, KE-431C KE-432C



---

本縫電子罅止ミシン [ KE-430 ]

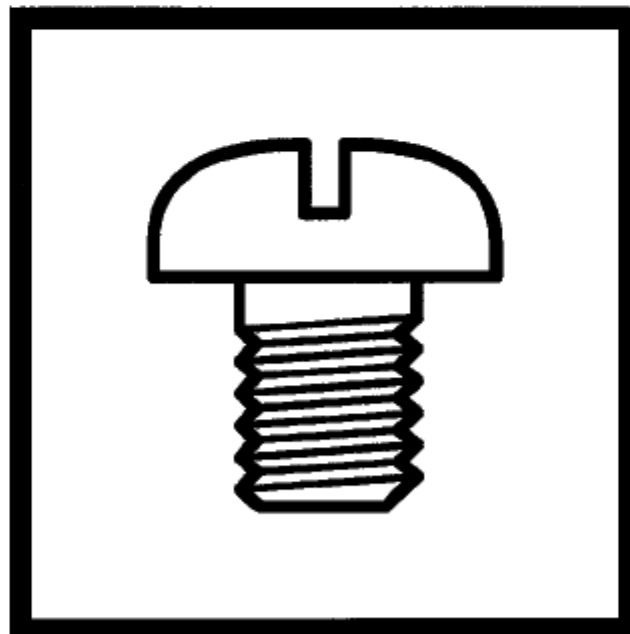
本縫電子ベルトループ付けミシン [ KE-431C ]

本縫電子鳩目穴罅止ミシン [ KE-432C ]

ELECTRONIC LOCKSTITCH BAR TACKER [ KE-430C ]

ELECTRONIC LOCKSTITCH BELT LOOP BAR TACKER [ KE-431C ]

ELECTRONIC LOCKSTITCH EYELET BUTTONHOLE END BAR TACKER  
[ KE-432C ]



本縫電子閉止ミシン / Electronic Lock Stitch Bar Tacker



- ① — 1: 被服 / Ordinary materials
- ① — 2: デニム / Denim
- ① — 7: メリヤス / Knitted materials

本縫電子ベルトループ付けミシン / Electronic Lock Stitch Belt Loop Bar Tacker




- ② — 2: 閉止長さ 6~14 mm / Bar tacking length 6-14mm
- ② — 3: 閉止長さ 14~25 mm / Bar tacking length 14-25mm

本縫電子鳩目穴閉止ミシン / Electronic Lock Stitch Eyelet Buttonhole End Bar Tacker



## パーツブックご利用に際して

1. この本は、2002年10月のデータに基づいて作成されたものです。
2. 部品は予告なしに設計変更される場合があります。
3. 組単位で補給する部品は  破線で示してあります。
4. 部品コード欄が\*となっている場合は、仕様別部品一覧表及びゲージ部品一覧表でお調べ下さい。

## 目 次

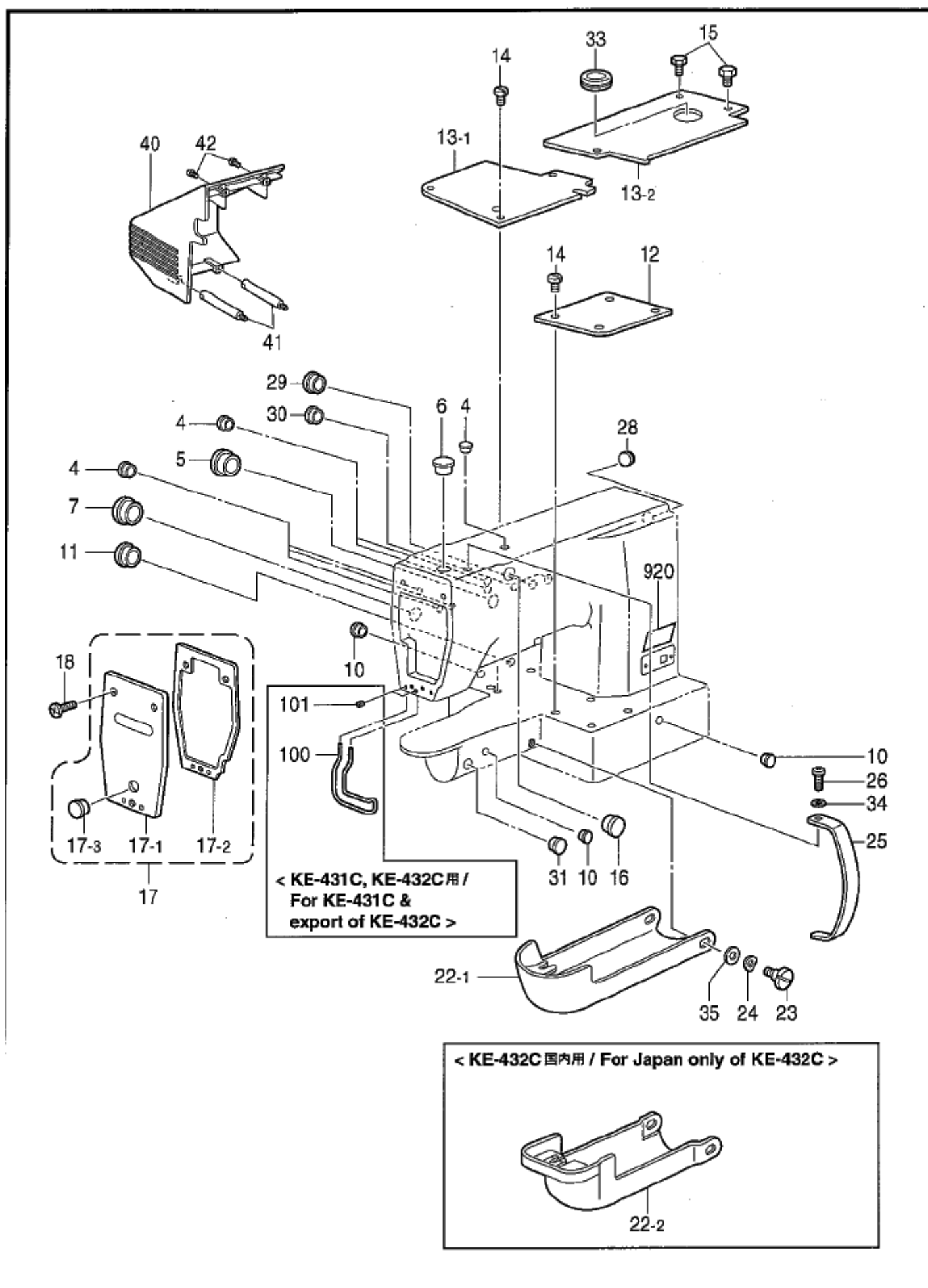
A. 主体関係 .....	1	S. 操作パネル関係 .....	53
B1. 上軸・針棒関係 .....	3	T. 動力台関係 .....	53
B2. 上軸・針棒関係 .....	5	U1. 踏板関係 .....	55
C1. 送り関係 .....	7	U2. 踏板関係(オプション部品) .....	57
C2. 送り関係 (KE-430C) .....	9	U3. 踏板関係(オプション部品) .....	59
C3. 送り関係 (KE-431C) .....	11	V. 付属装置関係(オプション部品) .....	61
C4. 送り関係 (KE-432C) .....	13	Z1. 付属品関係 .....	63
D1. 押エ上げ関係 (KE-430C, KE-431C) .....	17	Z2. 付属品関係 .....	67
D2. 押エ上げ関係 (KE-432C) .....	19	Sp1. 仕様別部品一覧表 (KE-430C) .....	70
E. 下軸関係 .....	21	Sp1. 仕様別部品一覧表 (KE-430C) .....	71
F. 給油潤滑関係 .....	25	Sp2. 仕様別部品一覧表	
G. 糸通シ関係 .....	27	(KE-431C, KE-432C) .....	72
H. 糸巻関係 .....	29	Sp2. 仕様別部品一覧表	
J. 糸切り関係 .....	31	(KE-431C, KE-432C) .....	73
K. 糸払い関係 .....	35	Ga1. ゲージ部品一覧表 (KE-430C) .....	74
L. 糸取り関係 .....	35	Ga1. ゲージ部品一覧表 (KE-430C) .....	75
M. 糸締め関係 .....	37	Ga1. ゲージ部品一覧表 (KE-430C) .....	76
N. 針位置検出器関係 .....	39	Ga2. ゲージ部品一覧表 (KE-431C) .....	77
P. プリント基板関係 .....	39	Ga3. ゲージ部品一覧表 .....	78
Q1. コントロールボックス関係 .....	41	Wa. 警告ラベル .....	79
Q2. コントロールボックス関係 .....	45	索引 .....	80
R. 電装品関係 .....	49		

## Notes for using this parts book

- 1 This book was prepared based on information available in October 2002.
- 2 Parts are subject to changes in design without prior notice.
- 3 Parts supplied as complete assemblies are circled by a dotted line .
- 4 If the symbol \* is found in the " Parts No." column, refer to the different parts lists, gauge parts list on page 70-78.

## CONTENTS

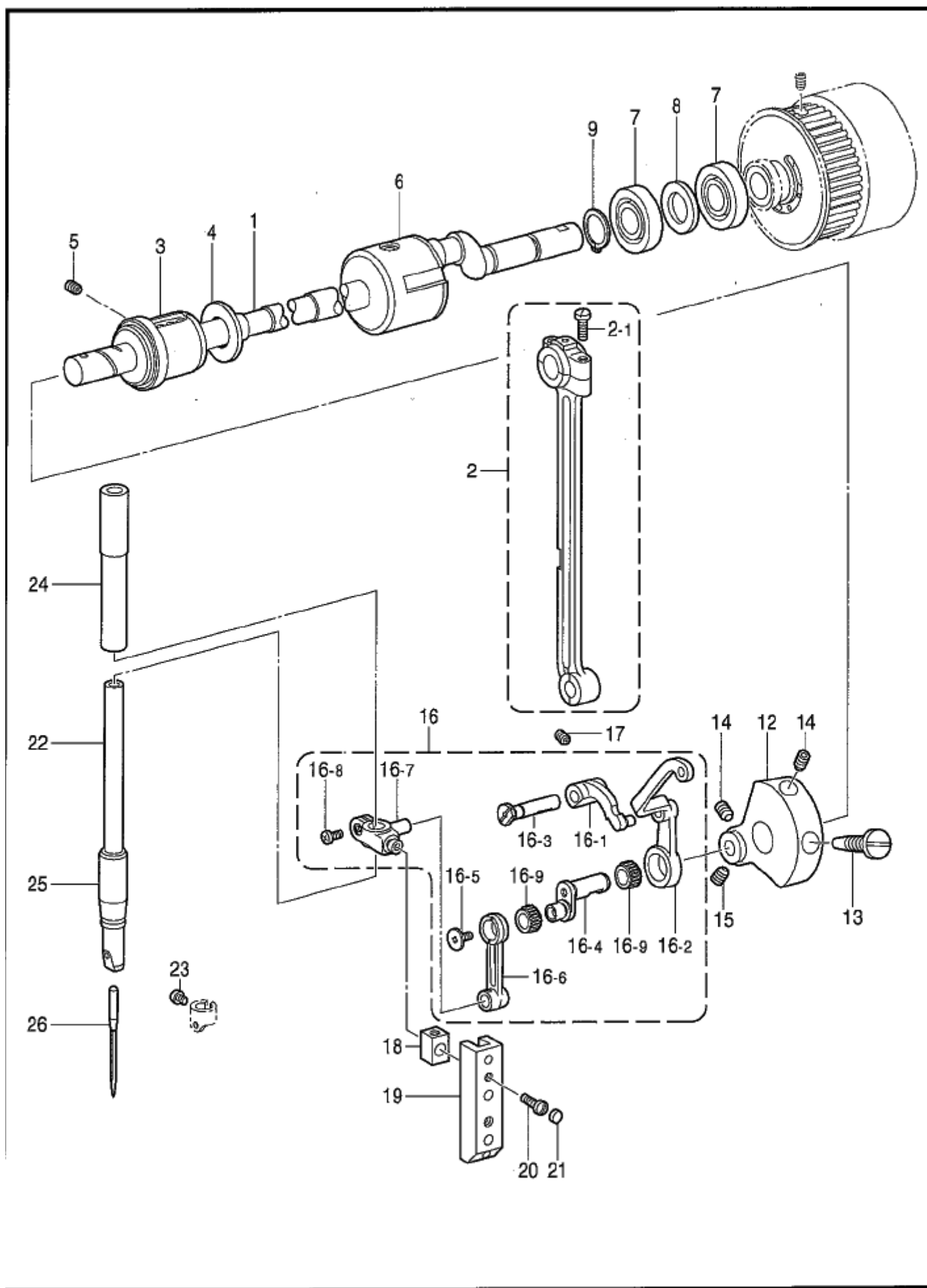
A. Machine body.....	1	S. Operation panel mechanism .....	53
B1. Upper shaft and needle bar mechanism	3	T. Power table .....	53
B2. Upper shaft and needle bar mechanism	5	U1. Foot switch pedal mechanism .....	55
C1. Feed mechanism.....	7	U2. Foot switch pedal mechanism	
C2. Feed mechanism (KE-430C) .....	9	(Option parts) .....	57
C3. Feed mechanism (KE-431C) .....	11	U3. Foot switch pedal mechanism	
C4. Feed mechanism (KE-432C) .....	13	(Option parts) .....	59
D1. Work clamp lifter mechanism		V. Attachment set (Option parts) .....	61
(KE-430C, KE-431C) .....	17	Z1. Accessories .....	63
D2. Work clamp lifter mechanism (KE-432C	19	Z2. Accessories .....	67
E. Lower shaft mechanism .....	21	Sp1. Diifferent Parts list (KE-430C) .....	70
F. Lubrication .....	25	Sp1. Diifferent Parts list (KE-430C) .....	71
G. Threading mechanism .....	27	Sp2. Diifferent Parts list	
H. Bobbin winder mechanism .....	29	(KE-431C & KE-432C) .....	72
J. Thread trimmer mechanism .....	31	Sp2. Diifferent Parts list	
K. Thread wiper mechanism .....	35	(KE-431C & KE-432C) .....	73
L. Thread take-up mechanism .....	35	Ga1. Gauge parts list (KE-430C) .....	74
M. Thread nipper mechanism .....	37	Ga1. Gauge parts list (KE-430C) .....	75
N. Synchronizer .....	39	Ga1. Gauge parts list (KE-430C) .....	76
P. Printed circuit board mechanism .....	39	Ga2. Gauge parts list (KE-431C) .....	77
Q1. Control box mechanism .....	41	Ga3. Gauge parts list .....	78
Q2. Control box mechanism .....	45	Wa. Warning labels.....	79
R. Power supply equipment mechanism ...	49	Index .....	80



## A. 主体関係 / Machine body

REF.NO	CODE	Q'TY	ヒンメイ	NAME OF PARTS	RM
4	104450101	6	ゴムセン8	RUBBER CAP, 8	
5	140392009	1	オイルフタ	OIL CAP	
6	117934001	1	ゴムセン13.5	RUBBER CAP, 13.5	
7	140392009	2	オイルフタ	OIL CAP	
10	104450101	3	ゴムセン8	RUBBER CAP, 8	
11	104449001	1	ゴムセン15.5	RUBBER CAP, 15.5	
12	S37915009	1	ベッドカバー-R	BED COVER, R	
13-1	S53119001	1	ベッドカバー-LF	BED COVER, LF	
13-2	S53120001	1	ベッドカバー-LR	BED COVER, LR	
14	106629002	9	シメネジ4.37	SCREW, SM4.37	
15	017680512	2	ホルト4.37X5	BOLT, SM4.37X5	
16	S23337001	1	ゴムセン18.5	RUBBER CAP, 18.5	
17	S49960109	1	フェイスプレート	FACE PLATE ASSY	
17-1	S49961109	1	フェイスプレート	FACE PLATE	
17-2	S49962000	1	フェイスプレートパッキン	FACE PLATE PACKING	
17-3	117934001	1	ゴムセン13.5	RUBBER CAP, 13.5	
18	060671212	3	バインド357-40X12	SCREW, BIND SM3.57-40X12	
			<KE-430C, 431C用>	<For KE-430C & 431C>	
			<KE-432C輸出用>	<For Export of KE-432C>	
22-1	152842059	1	オオカマカバー-クミ	SHUTTLE RACE COVER ASSY	
			<KE-432C国内向用>	<For Japan only of KE-432C>	
22-2	S49681009	1	オオカマカバー-クミC		
23	S57925001	2	ダンネジ6.35	SHOULDER SCREW, SM6.35	
24	109239002	2	ナミハネザガネ	WAVE WASHER	
25	S55208000	1	テンピンカバー	THREAD TAKE-UP LEVER COVER	
26	062681012	1	ナット437-40X10	SCREW, PAN SM4.37-40X10	
28	S20164001	1	ゴムセン13	RUBBER CAP, 13	
29	150592001	2	ゴムセン16	RUBBER CAP, 16	
30	104821001	1	ゴムセン10.5	RUBBER CAP, 10.5	
31	S44010001	1	ゴムセン11.5	RUBBER CAP, 11.5	
33	S51460009	1	グロメットMG-9	RUBBER CAP, MG-9	
34	100645003	1	ザガネ	WASHER	
35	025080132	2	ヒラザガネシヨウ8	WASHER, PLAIN S 8	
40	S51098000	1	ソクメンカバー-IM	FRAME SIDE COVER, IM	
41	S59920001	2	ベルトカバー-シチュウ	BELT COVER SUPPORT PILLAR	
42	062711012	4	ナット476-32X10	SCREW, PAN SM4.76-32X10	
			<KE-431C, 432C用>	<For KE-431C & 432C>	
100	S49999201	1	フィンガーガード	FINGER GUARD	
101	011679312	2	トメネジ3.57ピラ	SET SCREW, (FT) SM3.57	
920	S44629001	1	Eマーク	E MARK	

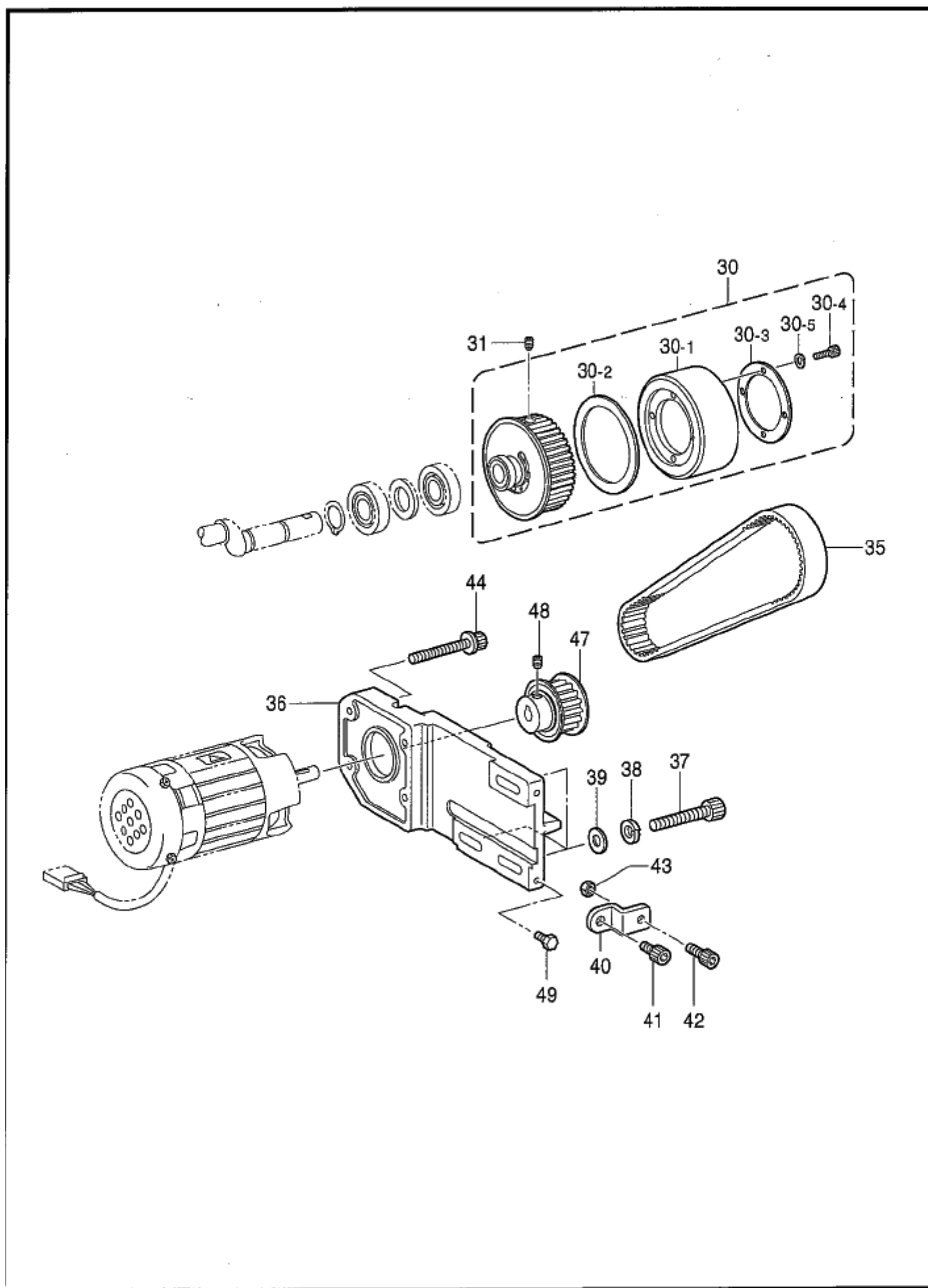
B1. 上軸・針棒関係 / Upper shaft and needle bar mechanism



## B1 . 上軸・針棒関係 / Upper shaft and needle bar mechanism

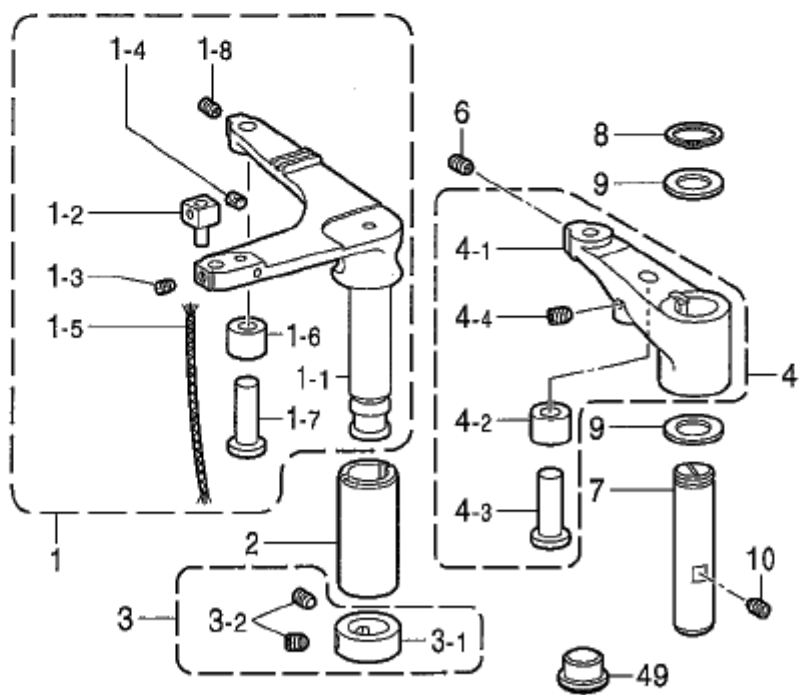
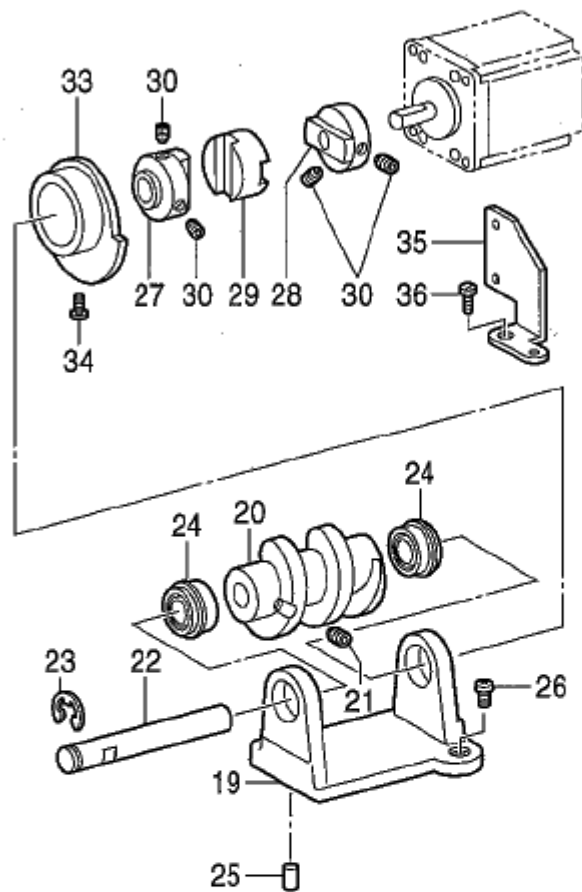
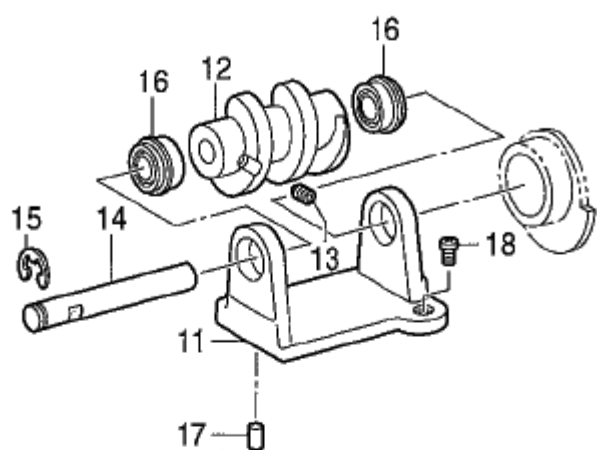
REF.NO	CODE	Q'TY	ヒンメイ	NAME OF PARTS	RM
1	S49688001	1	ウワシク	UPPER SHAFT	
2	S45147101	1	クランクロッドクミ	CRANK ROD ASSY	
2-1	144712001	2	シメネジ4.76	SCREW, SM4.76	
3	S49582001	1	ウワシクメタルF	UPPER SHAFT BUSH, F	
4	S49583001	1	スラストサカネ	THRUST WASHER	
5	014780622	1	アナトメネジ6.35クホミ	SET SCREW, SOCKET (CP) SM6.35	
6	140726000	1	ウワシクメタルM	UPPER SHAFT BUSH, M	
7	072630260	2	ベアリング6302VV	BALL BEARING, 6302VV	
8	116920001	1	オクリシクスラストリング	RING, THRUST	
9	048150142	1	トワシクヨウC15	RETAINING RING, EXTERNAL C15	
12	S49584000	1	ツイアイクランクD	THREAD TAKE-UP CRANK, D	
13	100250001	1	シメネジ7.14	SCREW, SM7.14	
14	014770632	2	アナクホミ635-40X6	SET SCREW, SOCKET (CP) SM6.35X6	
15	S55877001	1	トメネジ6.35クホミ	SET SCREW, (CP) SM6.35	
16	S49585001	1	ハリホウレンカンクミ	THREAD TAKE-UP LEVER SET	
16-1	S49587001	1	テンピンササエ	THREAD TAKE-UP SUPPORT	
16-2	S49588001	1	テンピントウ	THREAD TAKE-UP LEVER	
16-3	S47091001	1	テンピンササエシク	THREAD TAKE-UP SUPPORT SHAFT	
16-4	S49589001	1	ハリホウクランク	NEEDLE BAR CRANK	
16-5	145465001	1	シメネジ3.57L	SCREW, SM3.57-40X6 L	
16-6	S49689001	1	ハリホウレンカン	NEEDLE BAR CONNECTING ROD	
16-7	S37926101	1	ハリホウダキ	NEEDLE BAR CLAMP	
16-8	062680812	1	ナベコ437-40X8	SCREW, PAN SM4.37-40X8	
16-9	147777000	2	ニートルベアリング	NEEDLE BEARING	
17	014780622	1	アナトメネジ6.35クホミ	SET SCREW, SOCKET (CP) SM6.35	
18	102630001	1	ハリホウアンナイカクコマ	NEEDLE BAR GUIDE SLIDE BLOCK	
19	S49593000	1	ハリホウアンナイ	NEEDLE BAR GUIDE	
20	100242003	2	シメネジ3.57	SCREW, SM3.57-40X5	
21	155578000	2	ゴムセン7.2	RUBBER CAP, 7.2	
22	152240101	1	ハリホウA	NEEDLE BAR, A	
23	144458001	1	アタマツキトメネジ3.57	SET SCREW, SM3.57-40X4.5	
24	152242001	1	ハリホウメタルU	NEEDLE BAR BUSH, U	
25	152243001	1	ハリホウメタルD	NEEDLE BAR BUSH, D	
26	*	1	ミシンハリ	NEEDLE	





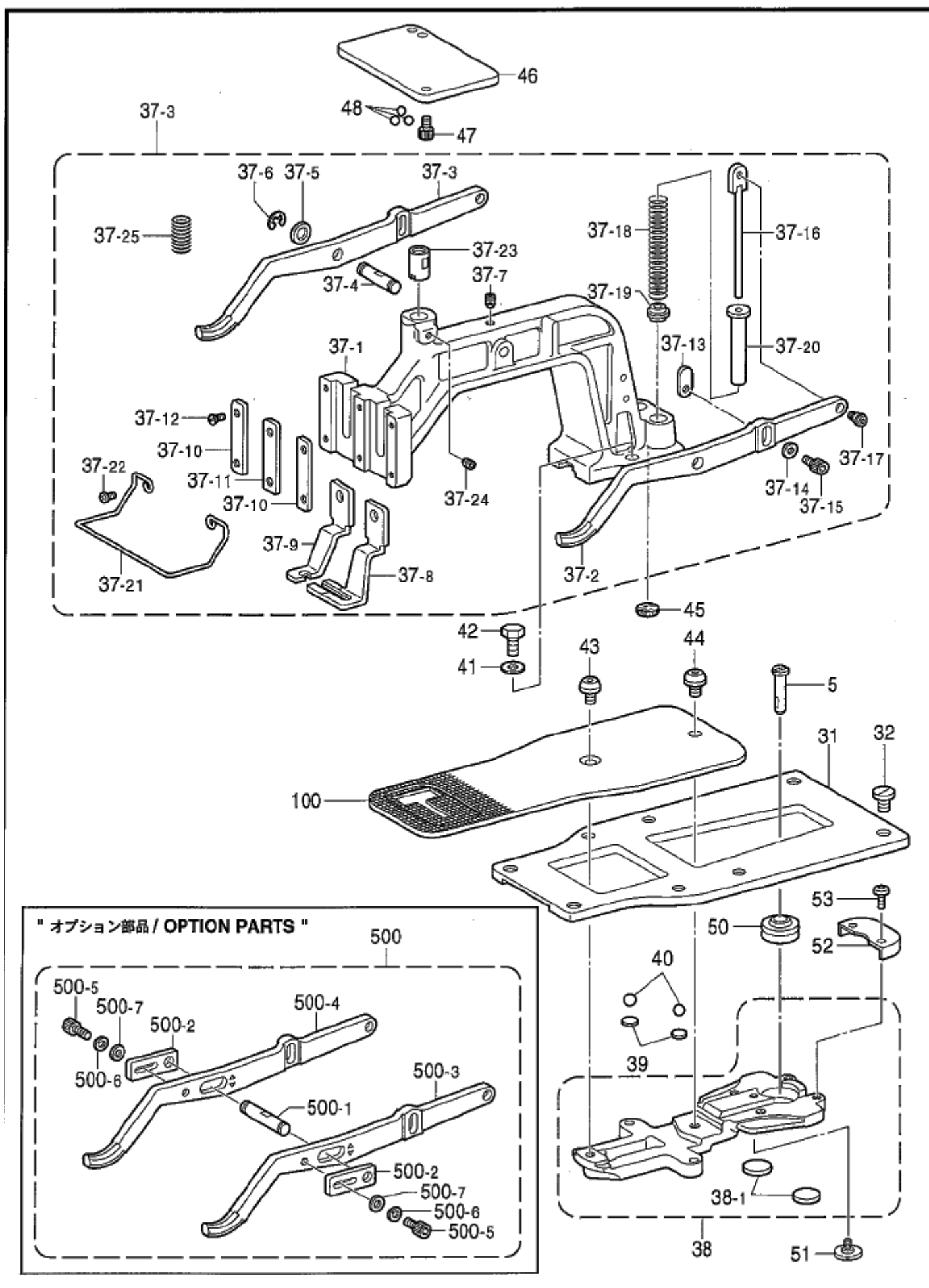
## B2 . 上軸・針棒関係 / Upper shaft and needle bar mechanism

REF.NO	CODE	Q'TY	品名	NAME OF PARTS	RM
30	S52834201	1	Uタイミングプーリ	TIMING PULLEY ASSY, U	
30-1	S56017000	1	ウシクプーリ	UPPER SHAFT PULLEY	
30-2	S56018000	1	プーリスヘーサ	PULLEY SPACER	
30-3	S56019001	1	プーリサガネ	PULLEY WASHER	
30-4	018401236	3	アナホルト4X12	BOLT, SOCKET M4X12	
30-5	028040246	3	ハネサガネ2-4	WASHER, SPRING 2-4	
31	S55572001	2	アナホミ595-28X10	SET SCREW, SOCKET(CP)SM5.95X10	
35	S52838000	1	ウシクタイミングベルト	UPPER SHAFT TIMING BELT	
36	S52839200	1	IMモータブラケット	MOTOR BRACKET, IM	
37	018083022	3	アナホルト8X30	BOLT, SOCKET M8X30	
38	028080242	3	ハネサガネ2-8	WASHER, SPRING 2-8	
39	025080232	3	ヒラサガネチユウ8	WASHER, PLAIN M 8	
40	S52840001	1	ベルトチヨウセツイタ	BELT ADJUSTING PLATE	
41	018061022	1	アナホルト6X10	BOLT, SOCKET M6X10	
42	018062522	1	アナホルト6X25	BOLT, SOCKET M6X25	
43	021060102	1	ナット1シユ6	NUT, 1 M6	
44	S47270001	4	アナホルトサクミ6X30	BOLT, SOCKET (S/P WASHER) M6X30	
47	S52836000	1	モータタイミングプーリ	MOTOR TIMING PULLEY ASSY	
48	S55572001	1	アナホミ595-28X10	SET SCREW, SOCKET(CP)SM5.95X10	
49	017680512	1	ホルト4.37X5	BOLT, SM4.37X5	



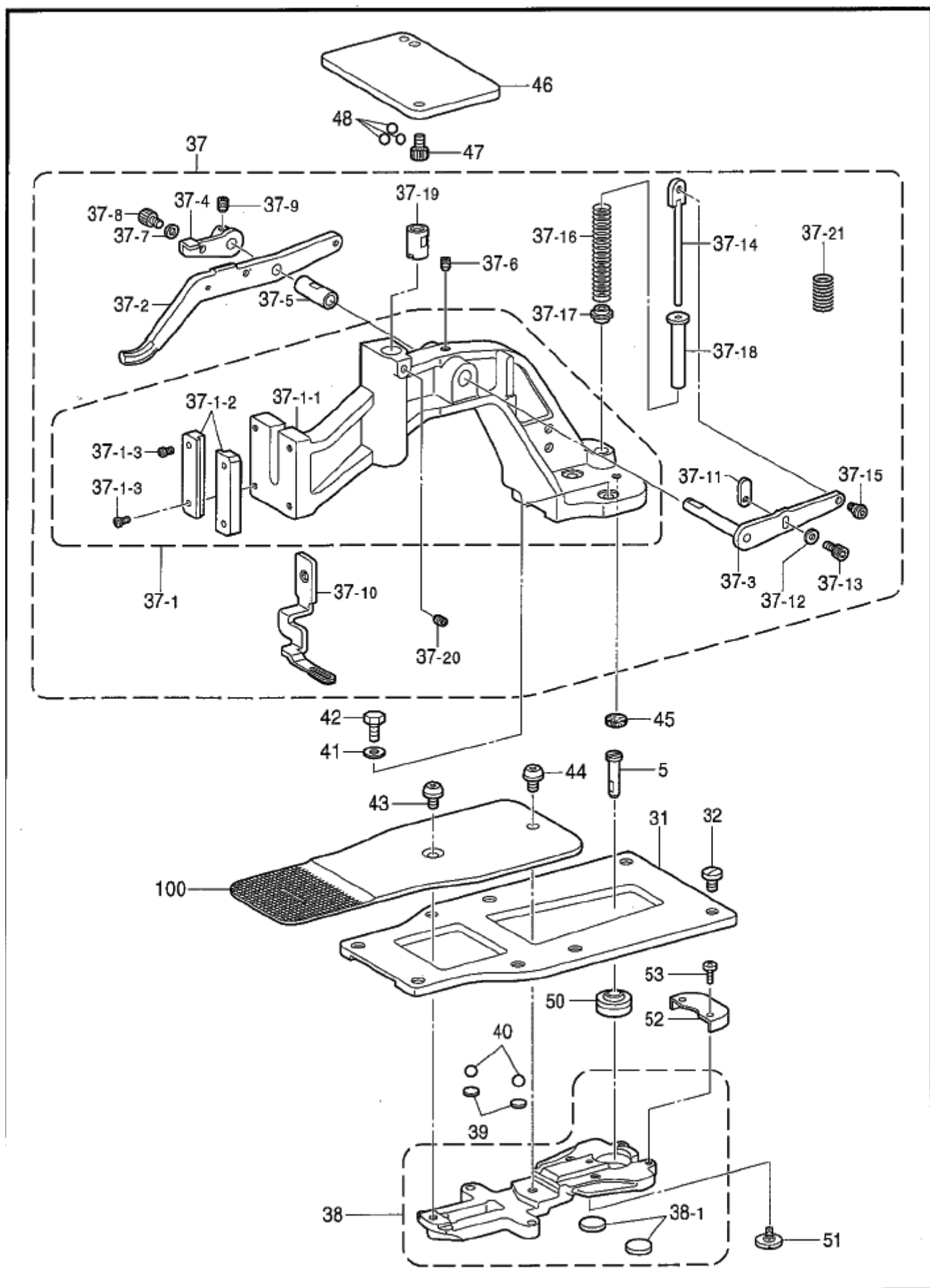
## C1 . 送り関係 / Feed mechanism

REF.NO	CODE	Q'TY	品名	NAME OF PARTS	RM
1	S37930201	1	Xオクリレバークミ	X-FEED LEVER ASSY	
1-1	S37931101	1	Xオクリレバ-	X-FEED LEVER	
1-2	S59912001	1	ヨコオクリカクマギ	T-LENGTH FEED SLIDE BLOCK ASSY	
1-3	151602002	1	トメネジ 4.37	SET SCREW, SM4.37-40X6	
1-4	153924001	1	フェルト	FELT	
1-5	108802001	1	クミモ4X4	WICK, 4X4 L=250	
1-6	S37932101	1	オクリカムコロ	FEED CAM ROLLER	
1-7	S37933001	1	コロシク	ROLLER SHAFT	
1-8	014760622	1	アナトメネジ 5.95	SET SCREW, SOCKET SM5.95	
2	S37934001	1	Xオクリレバ-メタル	X-FEED LEVER BUSH	
3	183493001	1	オクリシクセツカラーギ	F-SHAFT SET SCREW COLLAR ASSY	
3-1	S09212001	1	セツカラー	SET SCREW COLLAR	
3-2	101706001	2	トメネジ 6.35	SET SCREW, SM6.35-40X5.5	
4	S59913001	1	Yオクリレバークミ	Y-FEED LEVER ASSY	
4-1	S59914001	1	Yオクリレバ-	Y-FEED LEVER	
4-2	S37932101	1	オクリカムコロ	FEED CAM ROLLER	
4-3	S37933001	1	コロシク	ROLLER SHAFT	
4-4	014760622	1	アナトメネジ 5.95	SET SCREW, SOCKET SM5.95	
6	014760622	1	アナトメネジ 5.95	SET SCREW, SOCKET SM5.95	
7	152760051	1	タテオクリレバ-シク	TACK WIDTH FEED LEVER SHAFT	
8	048180142	1	トメワシクヨウC18	RETAINING RING, EXTERNAL C18	
9	152756001	2	スラストザガネ18	WASHER, THRUST 18	
10	014760622	1	アナトメネジ 5.95	SET SCREW, SOCKET SM5.95	
11	S37937001	1	オクリカムブラケット	FEED CAM BRACKET	
12	S37938001	1	オクリカムX	FEED CAM, X	
13	014760622	2	アナトメネジ 5.95	SET SCREW, SOCKET SM5.95	
14	S37939001	1	カムシク	CAM SHAFT	
15	048060342	1	トメワE6	RETAINING RING, E6	
16	070688850	2	タマシクウケ688ZZNR	BALL BEARING, 688ZZNR	
17	S37940001	2	イチキギピン	POSITIONING PIN	
18	062681012	2	ナヘコ437-40X10	SCREW, PAN SM4.37-40X10	
19	S37937001	1	オクリカムブラケット	FEED CAM BRACKET	
20	S37941001	1	オクリカムY	FEED CAM, Y	
21	014760622	2	アナトメネジ 5.95	SET SCREW, SOCKET SM5.95	
22	S37939001	1	カムシク	CAM SHAFT	
23	048060342	1	トメワE6	RETAINING RING, E6	
24	070688850	2	タマシクウケ688ZZNR	BALL BEARING, 688ZZNR	
25	S37940001	2	イチキギピン	POSITIONING PIN	
26	062681012	2	ナヘコ437-40X10	SCREW, PAN SM4.37-40X10	
27	S37942100	2	カップリングハブ 8	COUPLING HUB, 8	
28	S37943100	2	カップリングハブ 6.3	COUPLING HUB, 6.35	
29	S37944000	2	カップリングスペーサ	COUPLING SPACER	
30	014760622	8	アナトメネジ 5.95	SET SCREW, SOCKET SM5.95	
33	S49590001	2	オクリケンテントク	FEED HOME POSITION DOG	
34	060300512	2	バインド M3X5	SCREW, BIND M3X5	
35	S49683001	2	ケンテンセンサトリツケイタ	HOME SENSOR SETTING PLATE	
36	062680612	2	ナヘコ4.37-40X6	SCREW, PAN SM4.37-40X6	
49	S23337001	1	ゴムセン18.5	RUBBER CAP, 18.5	



## C2 . 送り関係 (KE-430C) / Feed mechanism (KE-430C)

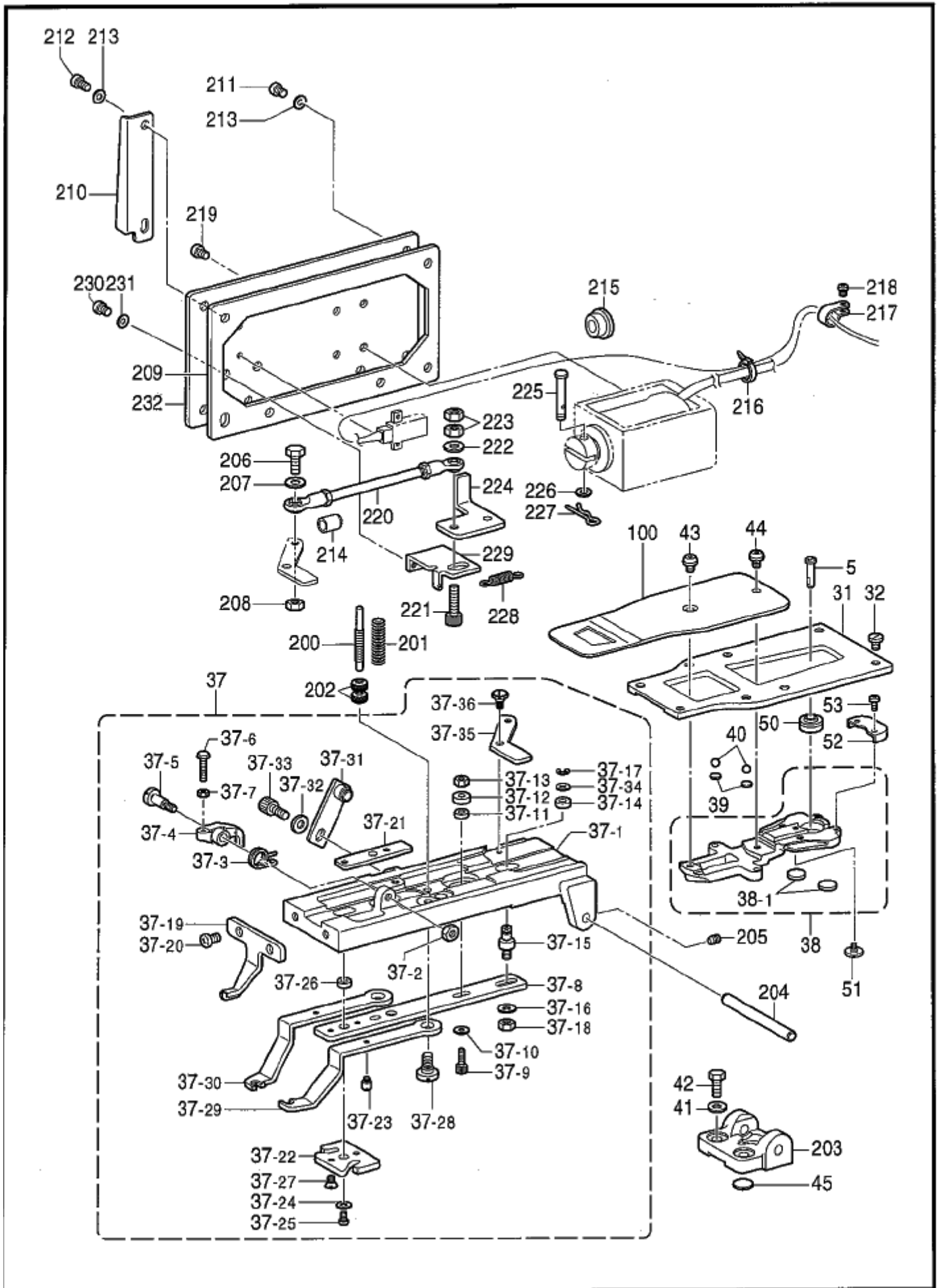
REF.NO	CODE	Q'TY	品名	NAME OF PARTS	RM
5	S59915001	1	タテオリシク	TACK WIDTH FEED SHAFT	
31	S59916001	1	オリダイアンナイタ	FEED BRACKET GUIDE PLATE	
32	145318001	8	シメネジ4.37	SCREW, SM4.37	
37	*	1	オサエウデクミ	WORK CLAMP ARM ASSY,	
37-1	S49592200	1	オサエウデ	WORK CLAMP ARM	
37-2	S37949101	1	オサエウデレバ-R	WORK CLAMP ARM LEVER, R	
37-3	S37950101	1	オサエウデレバ-L	WORK CLAMP ARM LEVER, L	
37-4	S34839001	1	オサエウデレバシク	WORK CLAMP ARM LEVER SHAFT	
37-5	116629001	2	ザガネ	WASHER	
37-6	048050342	2	トメワE5	RETAINING RING, E5	
37-7	014760622	1	アナトメネジ5.95	SET SCREW, SOCKET SM5.95	
37-8	*	1	オサエアシR	WORK CLAMP RIGHT	
37-9	*	1	オサエアシL	WORK CLAMP LEFT	
37-10	152783001	2	オサエアシオサエイタA	WORK CLAMP GUIDE BRACKET, A	
37-11	152784001	1	オサエアシオサエイタB	WORK CLAMP GUIDE BRACKET, B	
37-12	107038003	4	サラネジ3.57	SCREW, FLAT SM3.57	
37-13	S37951101	2	オサエウデレバイタ	WORK CLAMP ARM LEVER PLATE	
37-14	146354001	2	ザガネ	WASHER, PLAIN 5	
37-15	018500822	2	アナホルト5X8	BOLT, SOCKET M5X8	
37-16	153570101	2	オサエハネアンナイロツト	PRESSER SPRING GUIDE ROD	
37-17	145478101	2	ダンネジ4.76	SHOULDER SCREW, SOCKET SM4.76	
37-18	S48646001	2	オサエハネD	PRESSER SPRING, D	
37-19	152788000	2	オサエハネカンザ	PRESSER SPRING SPACER	
37-20	153567000	2	オサエハネカラー	PRESSER SPRING COLLAR	
37-21	156495201	1	フィンガーガード	FINGER GUARD	
37-22	062671012	2	ナホコ357-40X10	SCREW, PAN SM3.57-40X10	
37-23	S49595001	1	オサエウデササエシク	WORK CLAMP ARM SUPPORT SHAFT	
37-24	014760622	1	アナトメネジ5.95	SET SCREW, SOCKET SM5.95	
37-25	S59927001	1	ササエシクオンハネ	SUPPORT SHAFT PUSH SPRING	
38	S59918001	1	オリダイクミ	FEED BRACKET ASSY	
38-1	152771000	2	オリダイカンザ	FEED BRACKET SPACER	
39	S59921001	2	カンザ4.8	SPACER, 4.8	
40	071047650	2	コウキユウ3/16	BEARING BALL, 3/16	
41	025060232	2	ヒラザガネチユウ6	WASHER, PLAIN M 6	
42	017761412	2	ホルト5.95X14	BOLT, SM5.95X14	
43	S49955001	1	オリイタシメネジ	SCREW, W/SOCKET SM4.37	
44	153057101	1	オリイタシメネジ	SCREW, W/SOCKET SM4.37	
45	153035000	1	オサエウデフェルト	WORK CLAMP FELT	
46	S59917001	1	オサエウデササエイタ	WORK CLAMP ARM SUPPORT PLATE	
47	018400822	2	アナホルト4X8	BOLT, SOCKET M4X8	
48	071039750	3	コウキユウ5/32	BEARING BALL, 5/32	
50	S59919000	1	ロツトエンドPB-8	ROD END, PB-8	
51	S10209101	1	シメネジ4.37	SCREW, SM4.37	
52	S59923000	1	オリダイカバーR	FEED BRACKET COVER, R	
53	060680512	2	バインド437-40X5	SCREW, BIND SM4.37-40X5	
100	*	1	オリイタ	FEED PLATE	
			〃 オプション部品 〃	〃 OPTION PARTS 〃	
500	S41328101	1	オサエクイックチェンジセット	WORK CLAMP QUICK CHANGE SET	
500-1	S41324001	1	QCオサエウデレバシク	QC-WORK CLAMP ARM LEVER SHAFT	
500-2	S41325001	2	QCレバシクササエ	QC-WORK CLAMP LEVER SUPPORT	
500-3	S41326101	1	QCオサエウデレバ-R	QC-WORK CLAMP ARM LEVER, R	
500-4	S41327101	1	QCオサエウデレバ-L	QC-WORK CLAMP ARM LEVER, L	
500-5	018501022	2	アナホルト5X10	BOLT, SOCKET M5X10	
500-6	028050242	2	ハネザガネ2-5	WASHER, SPRING 2-5	
500-7	025050232	2	ヒラザガネチユウ5	WASHER, PLAIN M 5	



## C3 . 送り関係 (KE-431C) / Feed mechanism (KE-431C)

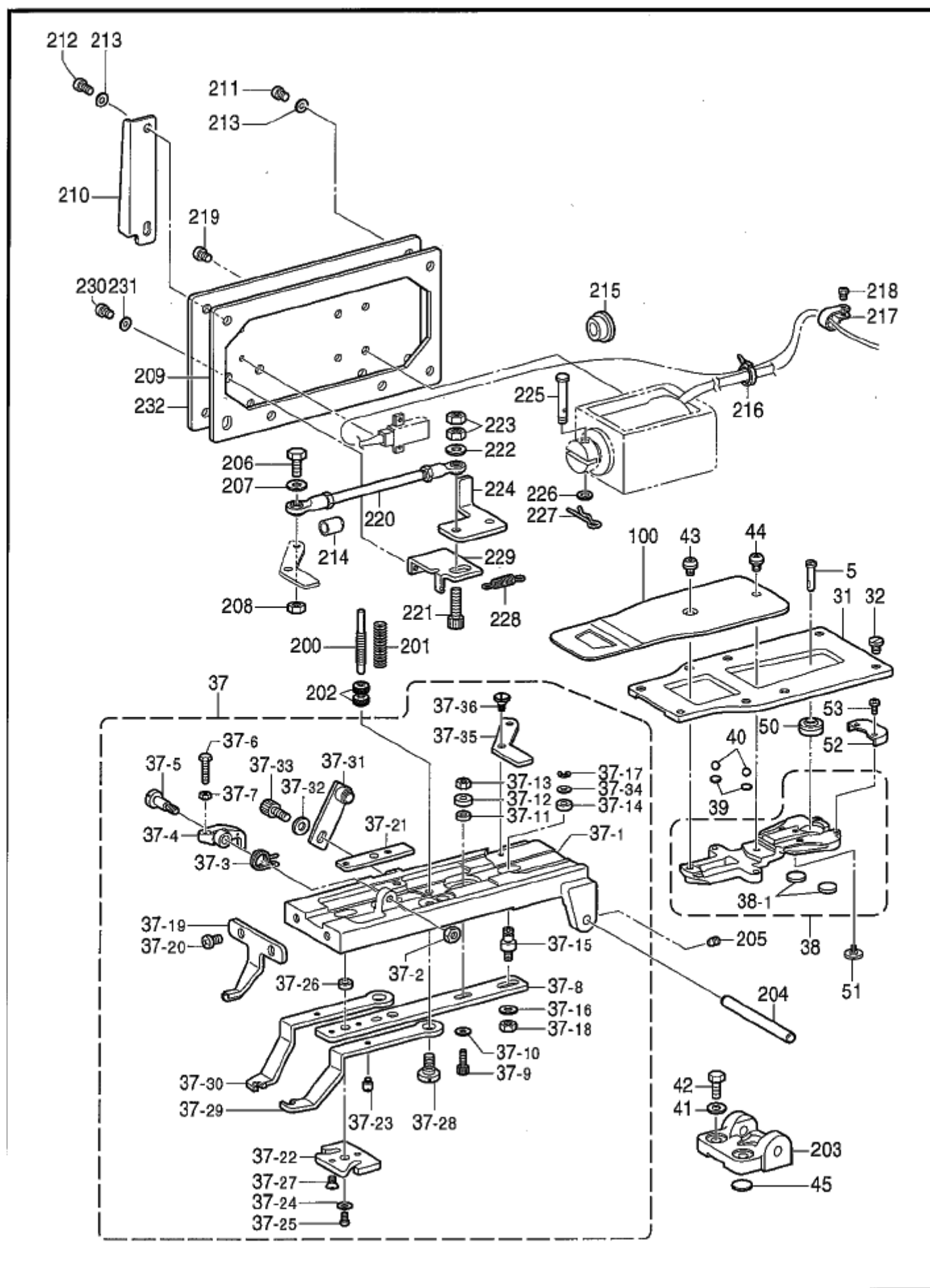
REF.NO	CODE	Q'TY	品名	NAME OF PARTS	RM
5	S59915001	1	タテオリシク	TACK WIDTH FEED SHAFT	
31	S59916001	1	オリダイアンナイタ	FEED BRACKET GUIDE PLATE	
32	145318001	8	シメネジ4.37	SCREW, SM4.37	
37	*	1	オサエウテクミ431	WORK CLAMP ASSY, 431	
37-1	S51849101	1	オサエウテクミ	WORK CLAMP ARM ASSY	
37-1-1	159825200	1	オサエウテ431	WORK CLAMP ARM, 431	
37-1-2	159827001	2	オサエアシオサエイタB	WORK CLAMP GUIDE BRACKET, B	
37-1-3	062671212	4	ナホコ357-40X12	SCREW, PAN SM3.57-40X12	
37-2	154413001	1	オサエウテレバ-A	WORK CLAMP LEVER, A	
37-3	S41230001	1	オサエウテレバ-B	WORK CLAMP LEVER, B	
37-4	154415001	1	オサエウテレバ-C	WORK CLAMP LEVER, C	
37-5	153944001	1	レバシクメタル	LEVER SHAFT BUSH	
37-6	014780622	1	アナトメネジ5.95	SET SCREW, SOCKET SM5.95	
37-7	140407002	1	ザガネ	WASHER	
37-8	018500822	1	アナホルト5X8	BOLT, SOCKET M5X8	
37-9	014770622	2	アナトメネジ6.35クホミ	SET SCREW, SOCKET (CP) SM6.35	
37-10	*	1	オサエアシ431	WORK CLAMP, 431	
37-11	S37951101	1	オサエウテレバイタ	WORK CLAMP ARM LEVER PLATE	
37-12	140407002	1	ザガネ	WASHER	
37-13	018500822	1	アナホルト5X8	BOLT, SOCKET M5X8	
37-14	159828101	1	オサエハネアンナイロツトB	SPRING GUIDE ROD, B	
37-15	145478101	1	ダンネジ4.76	SHOULDER SCREW, SOCKET SM4.76	
37-16	153569001	1	オサエハネB	PRESSER SPRING, B	
37-17	152788000	1	オサエハネカンザ	PRESSER SPRING SPACER	
37-18	153567000	1	オサエハネカラ	PRESSER SPRING COLLAR	
37-19	S49595001	1	オサエウテササエシク	WORK CLAMP ARM SUPPORT SHAFT	
37-20	014780622	1	アナトメネジ5.95	SET SCREW, SOCKET SM5.95	
37-21	S59927001	1	ササエシクオシハネ	SUPPORT SHAFT PUSH SPRING	
38	S59918001	1	オリダイクミ	FEED BRACKET ASSY	
38-1	152771000	2	オリダイカンザ	FEED BRACKET SPACER	
39	S59921001	2	カンザ4.8	SPACER, 4.8	
40	071047650	2	コウキユウ3/16	BEARING BALL, 3/16	
41	025060232	2	ヒラザガネチユウ6	WASHER, PLAIN M 6	
42	017761412	2	ホルト5.95X14	BOLT, SM5.95X14	
43	S49955001	1	オリイタシメネジ	SCREW, W/SOCKET SM4.37	
44	153057101	1	オリイタシメネジ	SCREW, W/SOCKET SM4.37	
45	153035000	1	オサエウテフェルト	WORK CLAMP FELT	
46	S59917001	1	オサエウテササエイタ	WORK CLAMP ARM SUPPORT PLATE	
47	018400822	2	アナホルト4X8	BOLT, SOCKET M4X8	
48	071039750	3	コウキユウ5/32	BEARING BALL, 5/32	
50	S59919000	1	ロツトエンドPB-8	ROD END, PB-6	
51	S10209101	1	シメネジ4.37	SCREW, SM4.37	
52	S59923000	1	オリダイカバー-R	FEED BRACKET COVER, R	
53	060680512	2	バインド437-40X5	SCREW, BIND SM4.37-40X5	
100	*	1	オリイタ431	FEED PLATE, 431	





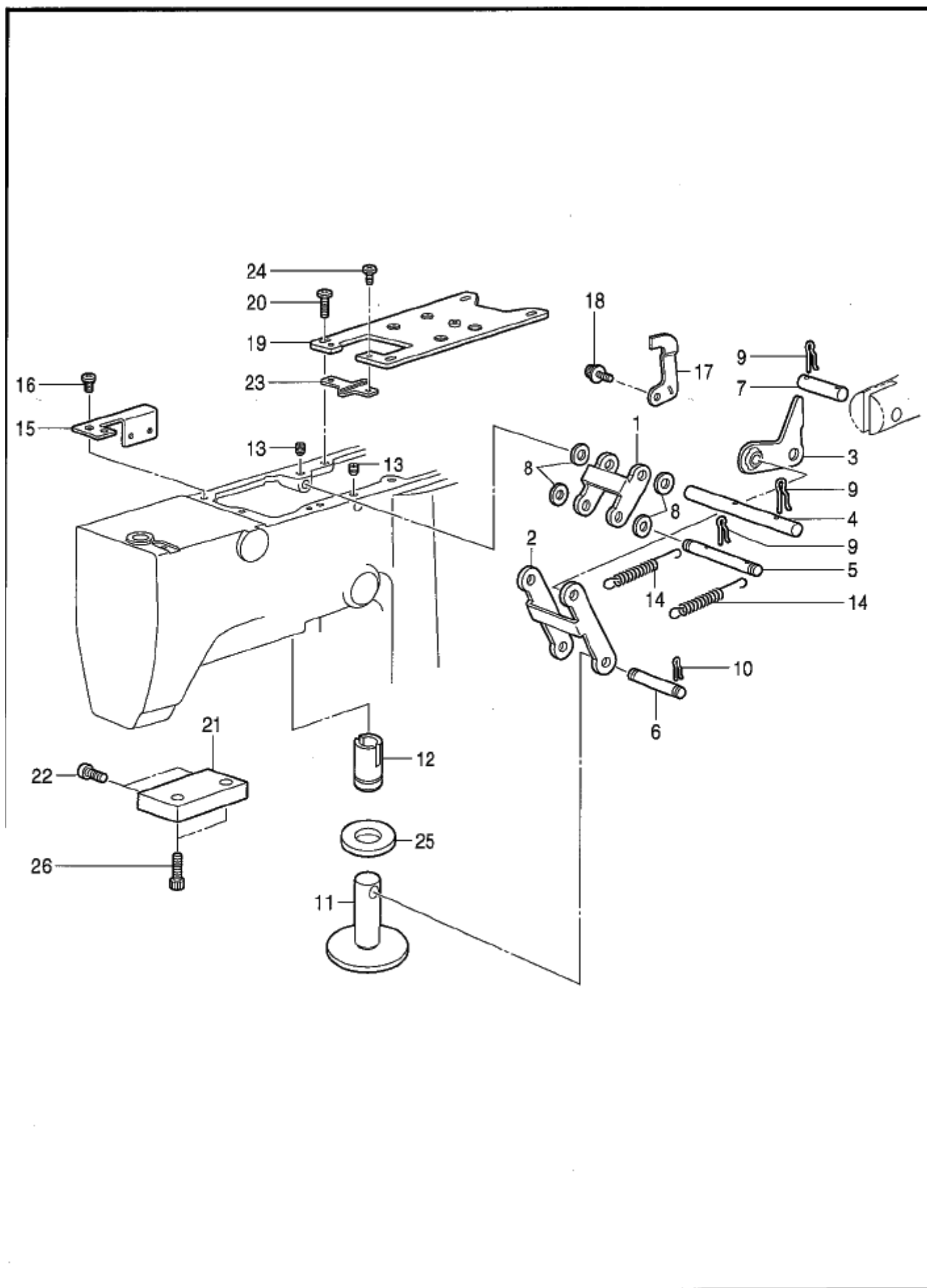
## C4 . 送り関係 (KE-432C) / Feed mechanism (KE-432C)

REF.NO	CODE	Q'TY	品名	NAME OF PARTS	RM
5	S59915001	1	タテオクリシク	TACK WIDTH FEED SHAFT	
31	S59916001	1	オクリダイアンナイタ	FEED BRACKET GUIDE PLATE	
32	145318001	8	シメネジ4.37	SCREW, SM4.37	
37	S41024100	1	オサエウデクミZ32	WORK CLAMP ARM ASSY, Z32	
37-1	S41025100	1	オサエフレームZ32	WORK CLAMP FRAME, Z32	
37-2	150553001	1	ナツト5.95	NUT, SM5.95	
37-3	118258001	1	ストップレバーハネ	STOP LEVER SPRING	
37-4	118256001	1	ストップレバー	STOP LEVER	
37-5	118257001	1	ダンネジ5.95	SHOULDER SCREW, SM5.95	
37-6	118259001	1	ホルト4.37	BOLT, SM4.37	
37-7	021680202	1	ナツト2シユ4.37	NUT, 2 SM4.37	
37-8	155562101	1	オサエヨセレンケツイタ	WORK CLAMP CARRIER PLATE	
37-9	018401622	1	アナホルト4X16	BOLT, SOCKET M4X16	
37-10	025710232	1	ヒラサガネチユウ4.76	WASHER, PLAIN M 4.76	
37-11	118247001	1	カラー	COLLAR	
37-12	156170001	1	カラー	COLLAR	
37-13	021400102	1	ナツト1シユ4	NUT, 1 M4	
37-14	155576001	1	オサエヨセコ	ROLLER	
37-15	155577001	1	コロシクツキネジ4.76	SCREW, SM4.76	
37-16	025710232	1	ヒラサガネチユウ4.76	WASHER, PLAIN M 4.76	
37-17	048040342	1	トメワE4	RETAINING RING, E4	
37-18	021710212	1	ナツト2シユ4.76	NUT, 2 SM4.76	
37-19	S41265001	1	ボタンホールアンナイZ32	BUTTON HOLE GUIDE, Z32	
37-20	062761012	2	ナヘコ595-28X10	SCREW, PAN SM5.95-28X10	
37-21	118248101	1	ストップイチチヨウセツイタ	STOP POSITION ADJUSTING PLATE	
37-22	S41288001	1	オサエアンナイタZ32	WORK CLAMP GUIDE PLATE, Z32	
37-23	118252001	2	オサエアンナイネジ	SCREW	
37-24	025710132	2	ヒラサガネシヨウ4.76	WASHER, PLAIN S 4.76	
37-25	062681212	2	ナヘコ437-40X12	SCREW, PAN SM4.37-40X12	
37-26	118247001	2	カラー	COLLAR	
37-27	117143001	2	サラネジ4.37	SCREW, FLAT SM4.37	
37-28	118244001	2	ダンネジ5.95	SHOULDER SCREW, SM5.95	
37-29	118249001	1	オサER	WORK CLAMP, R	
37-30	118250001	1	オサEL	WORK CLAMP, L	
37-31	S06533001	1	オサエチヨウセツイタ	PRESSER ADJUSTING PLATE ASSY	
37-32	025060232	1	ヒラサガネチユウ6	WASHER, PLAIN M 6	
37-33	018061022	1	アナホルト6X10	BOLT, SOCKET M6X10	
37-34	025710132	1	ヒラサガネシヨウ4.76	WASHER, PLAIN S 4.76	
37-35	S41011001	1	オサエヨセレバー	LEVER	
37-36	123882001	1	ダンネジ4.37	SHOULDER SCREW, SM4.37	
38	S59918001	1	オクリダイクミ	FEED BRACKET ASSY	
38-1	152771000	2	オクリダイカンサ	FEED BRACKET SPACER	
39	S59921001	2	カンサ4.8	SPACER, 4.8	
40	071047650	2	コウキユウ3/16	BEARING BALL, 3/16	
41	025060232	2	ヒラサガネチユウ6	WASHER, PLAIN M 6	
42	017761212	2	ホルト5.95X12	BOLT, SM5.95X12	
43	S49955001	1	オクリイタシメネジ	SCREW, W/SOCKET SM4.37	
44	153057101	1	オクリイタシメネジ	SCREW, W/SOCKET SM4.37	
45	153035000	1	オサエウデフェルト	WORK CLAMP FELT	
50	S59919000	1	ロッドエンドPB-8	ROD END, PB-6	
51	S10209101	1	シメネジ4.37	SCREW, SM4.37	
52	S59923000	1	オクリダイカバーR	FEED BRACKET COVER, R	
53	060680512	2	バインド437-40X5	SCREW, BIND SM4.37-40X5	
100	S51084001	1	オクリイタ432	FEED PLATE, 432	
200	155567001	1	オサエバネチヨウセツネジ	ADJUSTING SCREW	
201	115147001	1	ボタンツカミオサエオシハネ	COMPRESSION SPRING	
202	146994001	2	オサエバネチヨウシネジ	NUT, ROUND SM6.35-40	
203	153834101	1	ボタンツカミホルダーササエ	BUTTON CLAMP HOLDER SUPPORT	
204	153827001	1	ボタンツカミホルダーシク	BUTTON CLAMP HOLDER SHAFT	
205	014680622	2	アナトメネジ4.37クホミ	SET SCREW, SOCKET (CP) SM4.37	



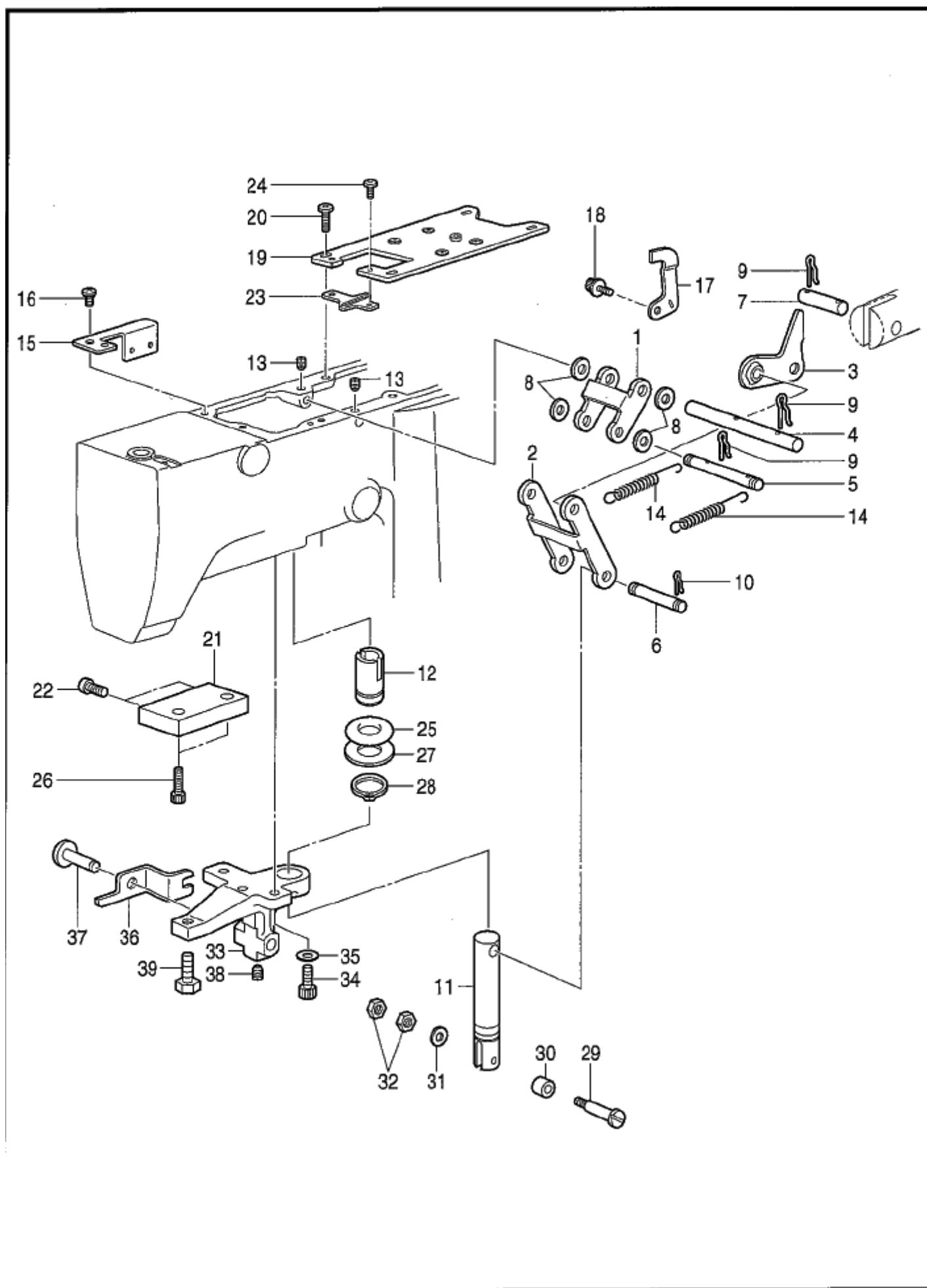
## C4 . 送り関係 (KE-432C) / Feed mechanism (KE-432C)

REF.NO	CODE	Q'TY	品名	NAME OF PARTS	RM
206	017781412	1	ボルト6.35X14	BOLT, SM6.35X14	
207	118735002	1	ザカネ	WASHER, PLAIN	
208	150556001	1	ナット6.35	NUT, SM6.35	
209	S41290301	1	OYSトリツケイタハツキン	OYS SETTING PLATE PACKING	
210	S41060109	1	盲クシタ	BLIND PLATE	
211	062710812	2	ナヘコ476-32X8	SCREW, PAN SM4.76-32X8	
212	062711012	2	ナヘコ476-32X10	SCREW, PAN SM4.76-32X10	
213	025710232	4	ヒラザカネチユウ4.76	WASHER, PLAIN M 4.76	
214	152827001	1	オイルキリセン	OIL CAP	
215	S23337001	1	ゴムセン18.5	RUBBER CAP, 18.5	
216	228475000	1	ケツソクバンド1.9X80	FASTENING BAND, 1.9X80	
217	525664000	1	コードホルダ#6	CORD HOLDER, 6N	
218	062680612	1	ナヘコ4.37-40X6	SCREW, PAN SM4.37-40X6	
219	062710812	2	ナヘコ476-32X8	SCREW, PAN SM4.76-32X8	
220	S41264001	1	オサエヨセロツクミ	WORK CLAMP CARRIER ROD ASSY	
221	018062036	1	アナボルト6X20	BOLT, SOCKET M6X20	
222	118735002	1	ザカネ	WASHER, PLAIN	
223	021060306	2	3シユナット6	NUT, 3 M6	
224	S41010001	1	センサイタ	SENSOR PLATE	
225	S41012001	1	OYソレノイドピン	OY SOLENOID PIN	
226	140407001	1	ザカネ	WASHER	
227	S19662001	1	スナツプピン5	SNAP PIN, 5	
228	S18523001	1	オサエアケハネ	SPRING, EXTENSION	
229	S41009001	1	OYソレノイドストツパー	OY SOLENOID STOPPER	
230	062710812	2	ナヘコ476-32X8	SCREW, PAN SM4.76-32X8	
231	025710232	2	ヒラザカネチユウ4.76	WASHER, PLAIN M 4.76	
232	S52098201	1	OYソレノイドトリツケイタ	OY SOLENOID SETTING PLATE	



## D1 . 押エ上げ関係 (KE-430C, KE-431C) / Work clamp lifter mechanism (KE-430C, KE-431C)

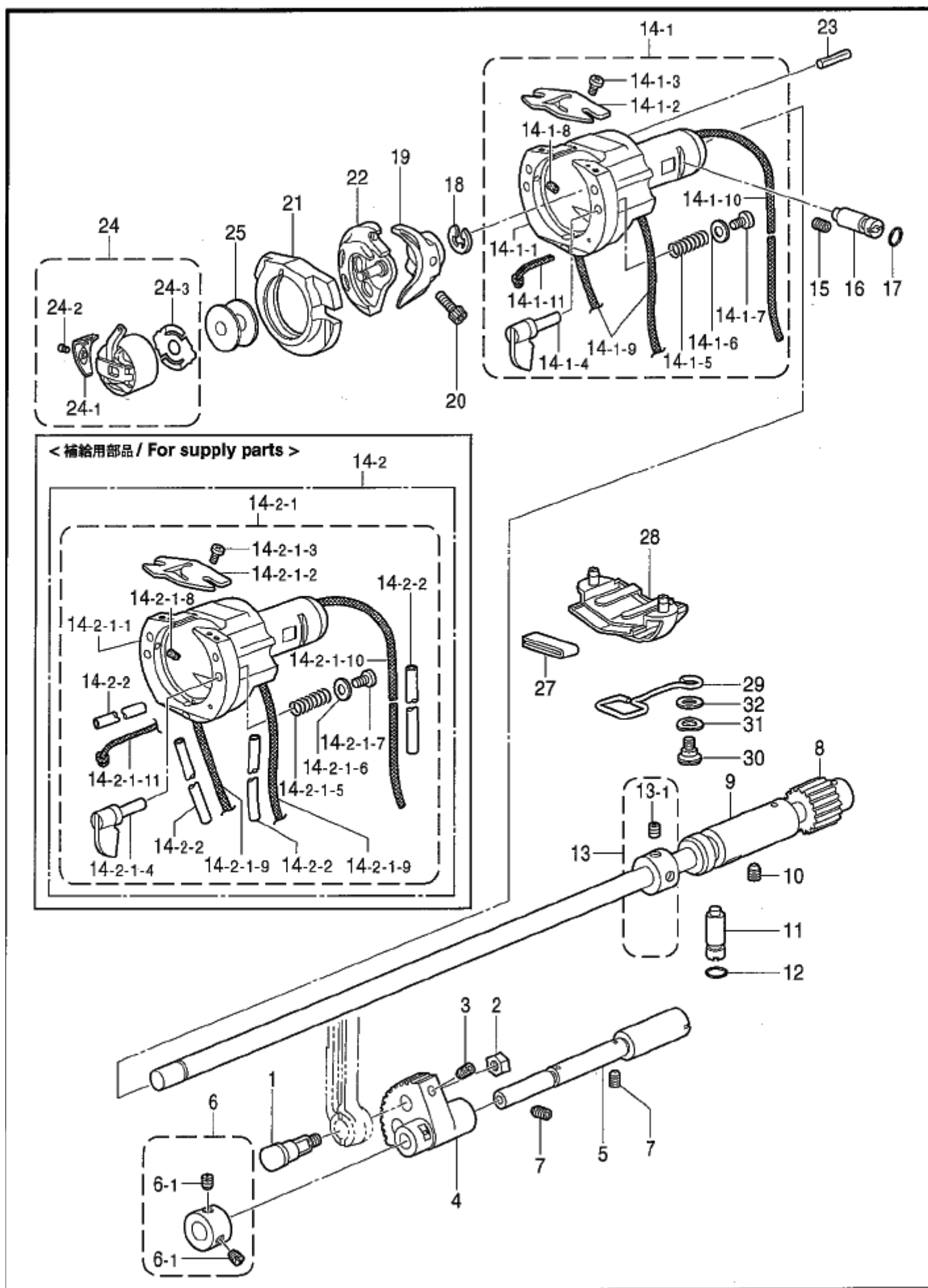
REF.NO	CODE	Q'TY	ヒンメイ	NAME OF PARTS	RM
1	S49630001	1	リンクA	LINK, A	
2	S49631001	1	リンクB	LINK, B	
3	S49632001	1	リンクCクミ	LINK ASSY, C	
4	S49635001	1	リンクシフトA	LINK SHAFT, A	
5	S49636001	1	リンクシフトB	LINK SHAFT, B	
6	S49637001	1	リンクシフトC	LINK SHAFT, C	
7	S49638001	1	リンクシフトD	LINK SHAFT, D	
8	100281001	4	ワッシャ	WASHER, PLAIN	
9	S37968001	6	スナップピン8	SNAP PIN, 8	
10	S19662001	2	スナップピン5	SNAP PIN, 5	
11	S58890001	1	オサエイタ	WORK CLAMP PLATE	
12	S55157000	1	オサエイタヨウメタル	BUSH	
13	014760622	2	アナトメネジ5.95	SET SCREW, SOCKET SM5.95	
14	S10105001	2	リンクモトシバネ	SPRING, EXTENSION	
15	S49639001	1	センサトリツケダイ	SENSOR SETTING BASE	
16	062680612	1	ナット4.37-40X6	SCREW, PAN SM4.37-40X6	
17	S49640101	1	センサカンチイタ	SENSOR PERCEIVE PLATE	
18	S55479001	1	アナホルトサクミ4X8	BOLT, SOCKET (S/P WASHER) M4X8	
19	S49641001	1	ソレノイドトリツケイタA	SOLENOID SETTING PLATE, A	
20	060681212	4	バインド437-40X12	SCREW, BIND SM4.37-40X12	
21	S49642001	1	ソレノイドトリツケイタB	SOLENOID SETTING PLATE, B	
22	060501016	2	バインドM5X10	SCREW, BIND M5X10	
23	S49643001	1	ガイド	GUIDE	
24	060680712	2	バインド437-40X7	SCREW, BIND SM4.37-40X7	
25	S59763000	1	オサエアケストップパゴム	W-CLAMP LIFTER STOPPER RUBBER	
26	018501422	2	アナホルト5X14	BOLT, SOCKET M5X14	



## D2 . 押エ上げ関係 (KE-432C) / Work clamp lifter mechanism (KE-432C)

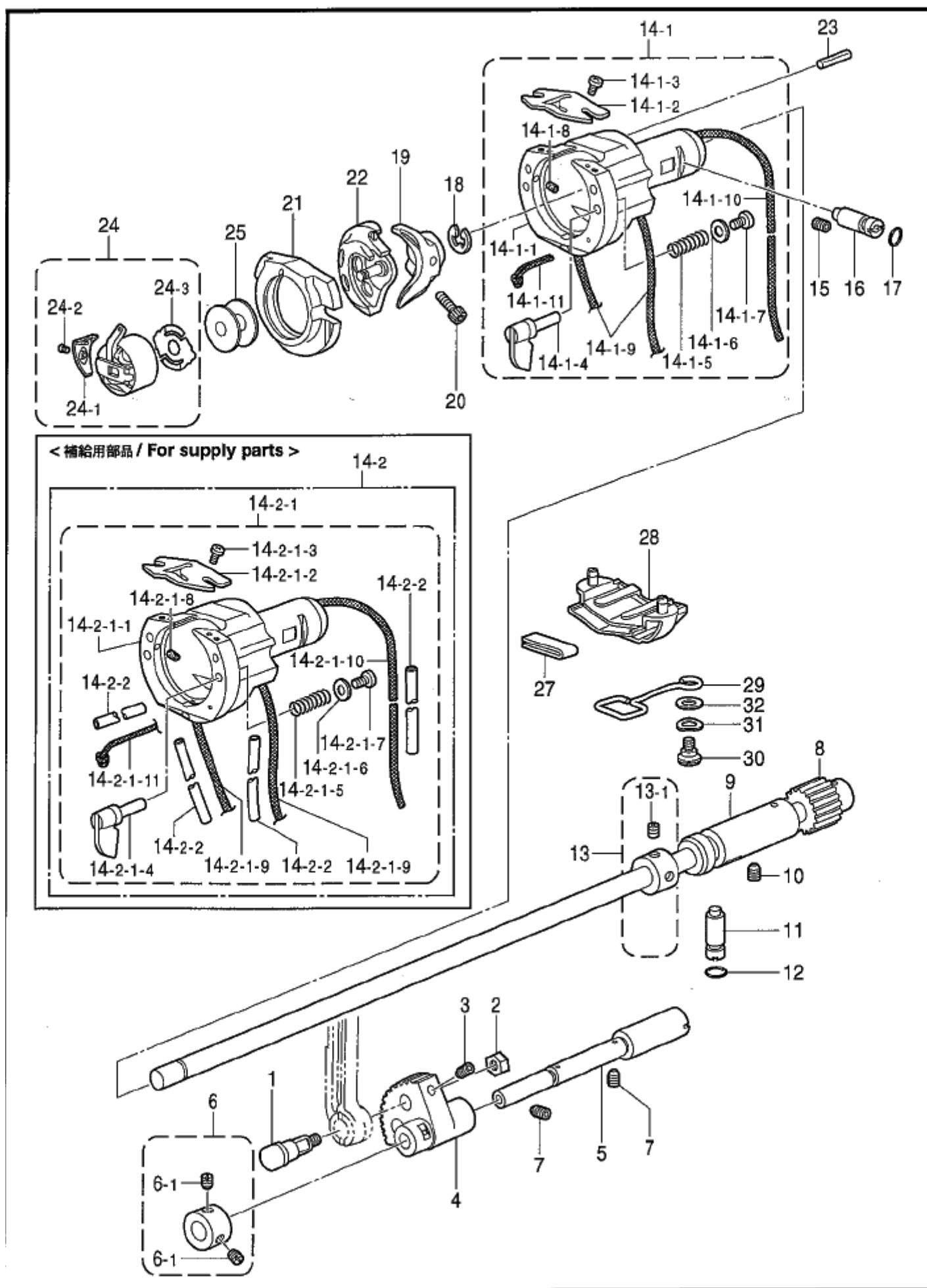
REF.NO	CODE	Q'TY	品名	NAME OF PARTS	RM
1	S49630001	1	リンクA	LINK, A	
2	S49631001	1	リンクB	LINK, B	
3	S49632001	1	リンクCクミ	LINK ASSY, C	
4	S49635001	1	リンクシフトA	LINK SHAFT, A	
5	S49636001	1	リンクシフトB	LINK SHAFT, B	
6	S49637001	1	リンクシフトC	LINK SHAFT, C	
7	S49638001	1	リンクシフトD	LINK SHAFT, D	
8	100281001	4	ワッシャー	WASHER, PLAIN	
9	S37968001	6	スナップピン8	SNAP PIN, 8	
10	S19662001	2	スナップピン5	SNAP PIN, 5	
11	S41015101	1	ワーククランプリフトロッド	WORK CLAMP LIFTING ROD	
12	S55157000	1	ブッシュ	BUSH	
13	014760622	2	セットネジ5.95	SET SCREW, SOCKET SM5.95	
14	S10105001	2	リンクモーションバネ	SPRING, EXTENSION	
15	S49639001	1	センサーリフトベース	SENSOR SETTING BASE	
16	062680612	1	ネジ4.37-40X6	SCREW, PAN SM4.37-40X6	
17	S49640101	1	センサー感知板	SENSOR PERCEIVE PLATE	
18	S55479001	1	アンボルトソケット4X8	BOLT, SOCKET (S/P WASHER) M4X8	
19	S49641001	1	ソレノイドリフトベースA	SOLENOID SETTING PLATE, A	
20	060681212	4	バインドネジ4.37-40X12	SCREW, BIND SM4.37-40X12	
21	S49642001	1	ソレノイドリフトベースB	SOLENOID SETTING PLATE, B	
22	060501016	2	バインドネジM5X10	SCREW, BIND M5X10	
23	S49643001	1	ガイド	GUIDE	
24	060680712	2	バインドネジ4.37-40X7	SCREW, BIND SM4.37-40X7	
25	120448001	1	ゴムワ	RUBBER BAND	
26	018501422	2	アンボルト5X14	BOLT, SOCKET M5X14	
27	150206002	1	ワッシャー16	WASHER, PLAIN 16	
28	048150142	1	トリップリングC15	RETAINING RING, EXTERNAL C15	
29	153828001	1	ローシャフト	ROLLER SHAFT	
30	107744001	1	ロー	ROLLER	
31	153484001	1	ワッシャー4.76	WASHER, PLAIN 4.76	
32	105234003	2	ナット4.37	NUT SM4.37	
33	S41014009	1	レバーホルダー	LEVER HOLDER	
34	018061622	2	アンボルト6X16	BOLT, SOCKET M6X16	
35	025060232	2	ワッシャーM6	WASHER, PLAIN M 6	
36	S41016001	1	ワーククランプリフトレバー	WORK CLAMP LIFTER LEVER	
37	153838001	1	B-クランプリフトシャフト	B-CLAMP LEVER SHAFT	
38	014760622	1	セットネジ5.95	SET SCREW, SOCKET SM5.95	
39	017821813	1	ボルト7.94X18	BOLT, SM7.94X18	





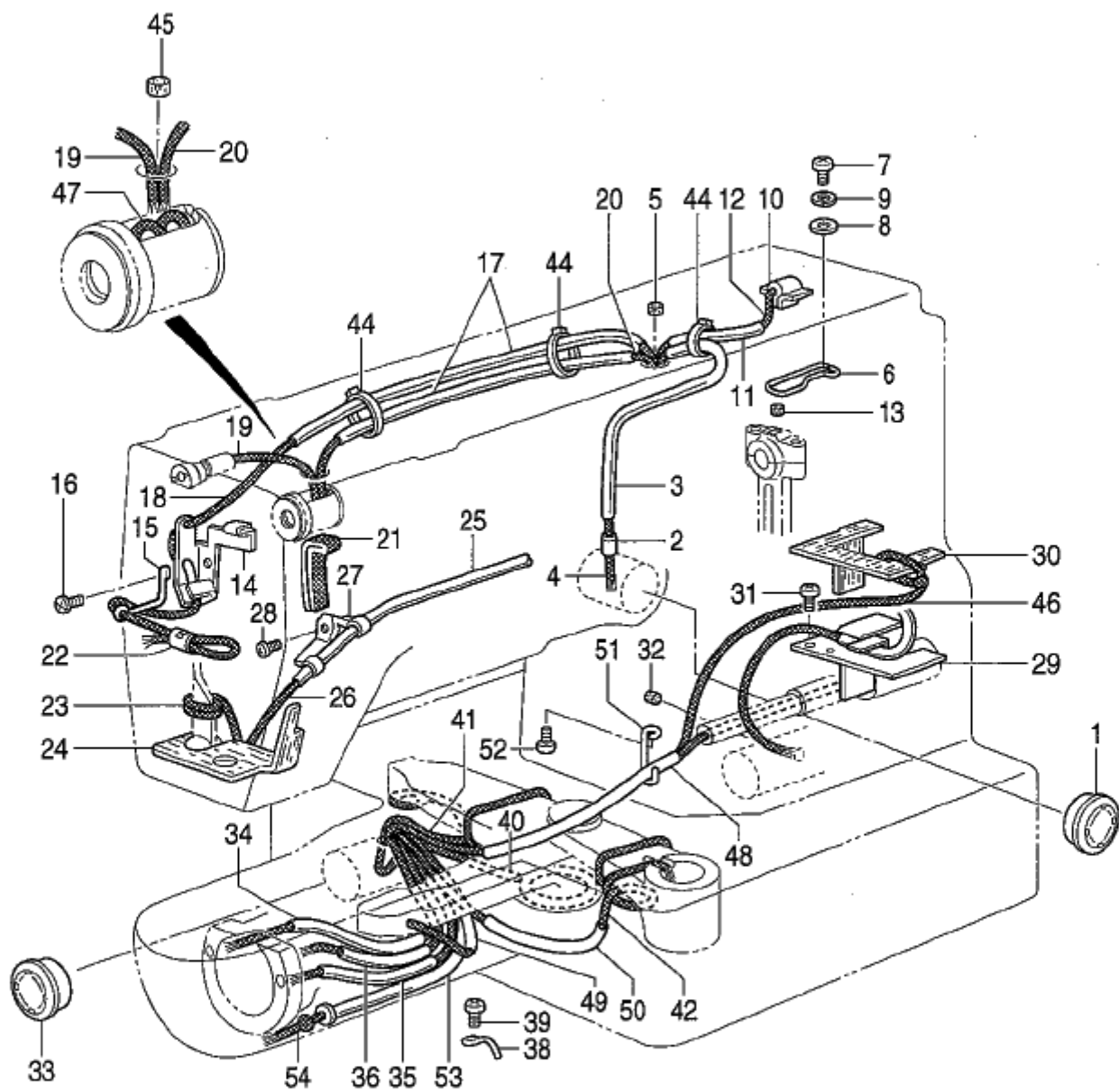
## E. 下軸関係 / Lower shaft mechanism

REF.NO	CODE	Q'TY	ヒンメイ	NAME OF PARTS	RM
1	141786001	1	クランクロツト`ダンネジ`	SHOULDER SCREW	
2	100090004	1	ナツト7.14	NUT, SM7.14	
3	014680622	1	アナトメネジ`4.37クホ`ミ	SET SCREW, SOCKET (CP) SM4.37	
4	152245101	1	ヨウト`ウキ`ヤ	ROCK GEAR	
5	S37978251	1	ヨウト`ウキ`ヤジク	ROCK GEAR SHAFT	
6	181995001	1	セツトカラークミ	SET SCREW COLLAR ASSY	
6-1	101706001	2	トメネジ`6.35	SET SCREW, SM6.35-40X5.5	
7	014760622	2	アナトメネジ`5.95	SET SCREW, SOCKET SM5.95	
8	S49605001	1	シタジク`クミ	LOWER SHAFT ASSY	
9	S55213001	1	シタジク`メタル	LOWER SHAFT BUSH	
10	014760622	1	アナトメネジ`5.95	SET SCREW, SOCKET SM5.95	
11	152678201	1	カマチヨウセツジク	ADJUSTING STUD	
12	081003670	1	オリング`PW3	O-RING, PW3	
13	S49609001	1	セツトカラークミ	SET SCREW COLLAR ASSY	
13-1	014770622	2	アナトメネジ`6.35クホ`ミ	SET SCREW, SOCKET (CP) SM6.35	
14-1	S55927101	1	オオカマタイ`クミ	SHUTTLE RACE BASE ASSY	
14-1-1	S55216101	1	オオカマタイ	SHUTTLE RACE BASE	
14-1-2	S02429101	1	カマイトアンナイ	SHUTTLE RACE THREAD GUIDE	
14-1-3	062660412	2	ナ`コ318-40X4	SCREW, PAN SM3.18-40X4	
14-1-4	152683101	2	オオカマトリツケツメ	S-RACE BASE SETTING CLAW	
14-1-5	152684101	2	オオカマトリツケハ`ネ	SPRING, COMPRESSION	
14-1-6	402887001	2	ザ`カ`ネ3.2	WASHER, 3.2	
14-1-7	062660712	2	ナ`コ318-40X7	SCREW, PAN SM3.18-40X7	
14-1-8	S09043000	2	フェルト	FELT	
14-1-9	S49981000	2	クミモ3X3	WICK, 3X3 L=360	
14-1-10	S49626000	1	クミモ3X3	WICK, 3X3 L=300	
14-1-11	S49685000	1	クミモ3X3	WICK, 3X3 L=100	
15	014760622	1	アナトメネジ`5.95	SET SCREW, SOCKET SM5.95	
16	152678201	1	カマチヨウセツジク	ADJUSTING STUD	
17	081003670	1	オリング`PW3	O-RING, PW3	
18	048070342	1	トメ`E7	RETAINING RING, E7	
19	S55215001	1	ドライバ`HR	DRIVER, HR	
20	018501232	1	アナホ`ルト5X12	BOLT, SOCKET M5X12	
21	*	1	オオカマ	SHUTTLE RACE BASE	
22	*	1	ナカカマハコ`クミ	SHUTTLE HOOK ASSY, W/BOX	
23	S16290001	1	ニードル`ローラ`4X19.8	NEEDLE ROLLER, 4X19.8	
24	*	1	ホ`ビン`ケース`クミ	BOBBIN CASE ASSY	
24-1	*	1	ホ`ビン`ケース`チヨウ`ウシハ`ネ	TENSION SPRING	
24-2	*	1	ホ`ビン`ケースハ`ネ`ネジ`	SCREW	
24-3	*	1	クウ`テン`ホ`ウシハ`ネ	ANTI-SPIN SPRING	
25	*	1	ホ`ビン`	BOBBIN	
27	S55658000	1	カマ`フェルト	FELT	
28	S55214000	1	カマ`フェルト`ササ`エ	FELT HOLDER	
29	S55140001	1	サホ`ート	SUPPORT	
30	123882001	1	ダン`ネジ`4.37	SHOULDER SCREW, SM4.37	
31	103810002	1	ナミ`カ`タハ`ネサ`カ`ネ	WAVE WASHER	
32	025770232	1	ヒラサ`カ`ネチユウ`6.35	WASHER, PLAIN M 6.35	
			“補給用部品”	“ For Supply parts ”	
14-2	S59888001	1	オオカマタイ`クミ`セツト	SHUTTLE RACE BASE SET	
14-2-1	S59885001	1	オオカマタイ`クミ	SHUTTLE RACE BASE ASSY	
14-2-1-1	S55216001	1	オオカマタイ	SHUTTLE RACE BASE	
14-2-1-2	S02429101	1	カマイトアンナイ	SHUTTLE RACE THREAD GUIDE	
14-2-1-3	062660412	2	ナ`コ318-40X4	SCREW, PAN SM3.18-40X4	
14-2-1-4	152683101	2	オオカマトリツケツメ	S-RACE BASE SETTING CLAW	
14-2-1-5	152684101	2	オオカマトリツケハ`ネ	SPRING, COMPRESSION	
14-2-1-6	402887001	2	ザ`カ`ネ3.2	WASHER, 3.2	
14-2-1-7	062660712	2	ナ`コ318-40X7	SCREW, PAN SM3.18-40X7	
14-2-1-8	S09043000	2	フェルト	FELT	
14-2-1-9	S59886001	2	フェルト	FELT, L=360	



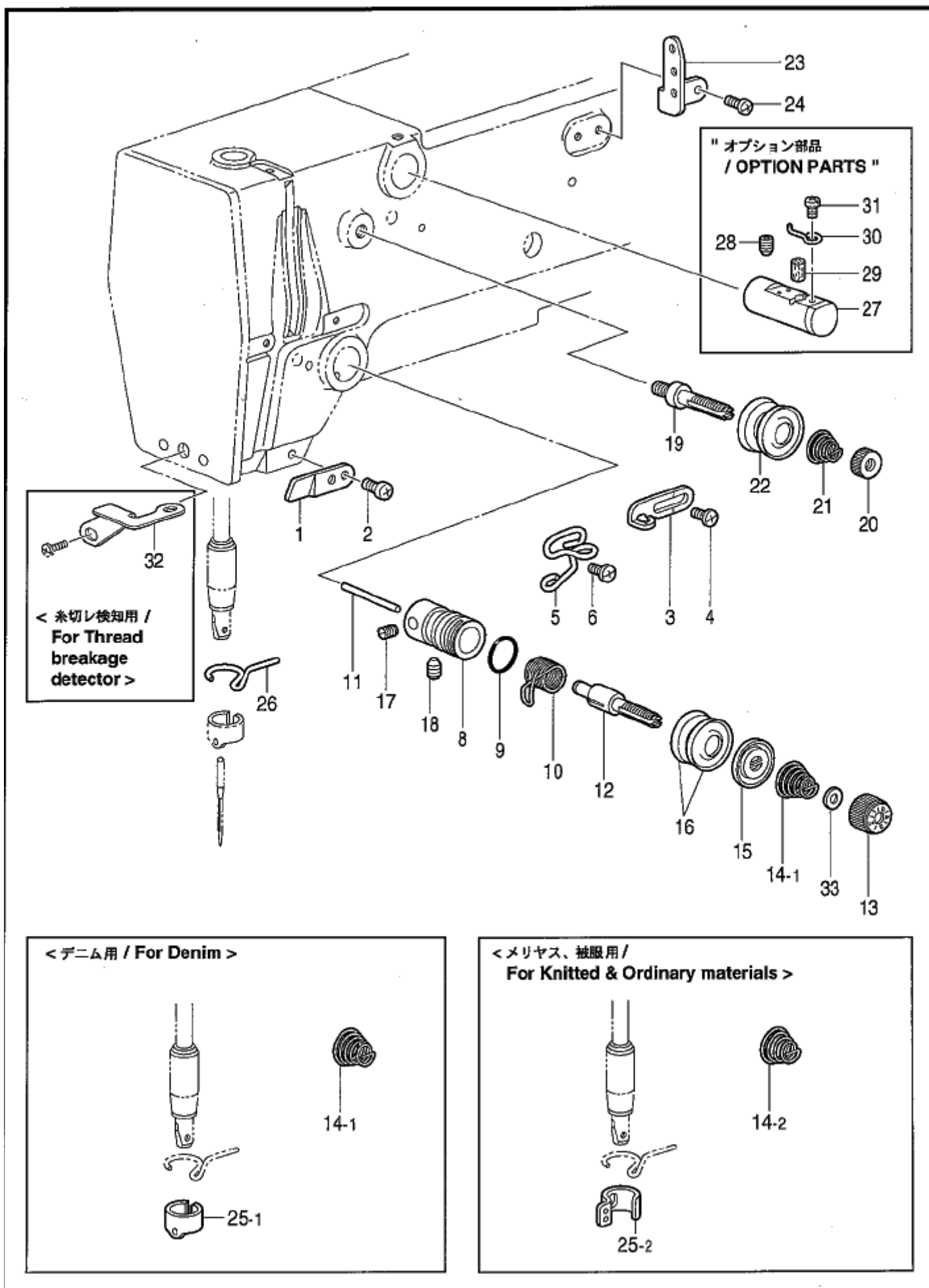
## E. 下軸関係 / Lower shaft mechanism

REF.NO	CODE	Q'TY	品名	NAME OF PARTS	RM
14-2-1-10	S57965000	1	クモモ3X3	WICK, 3X3 L=515	
14-2-1-11	S59886001	1	フェルト	FELT, L=360	
14-2-2	S50529000	4	ビニルチューブ	OIL TUBE, L=320	



## F. 給油潤滑関係 / Lubrication

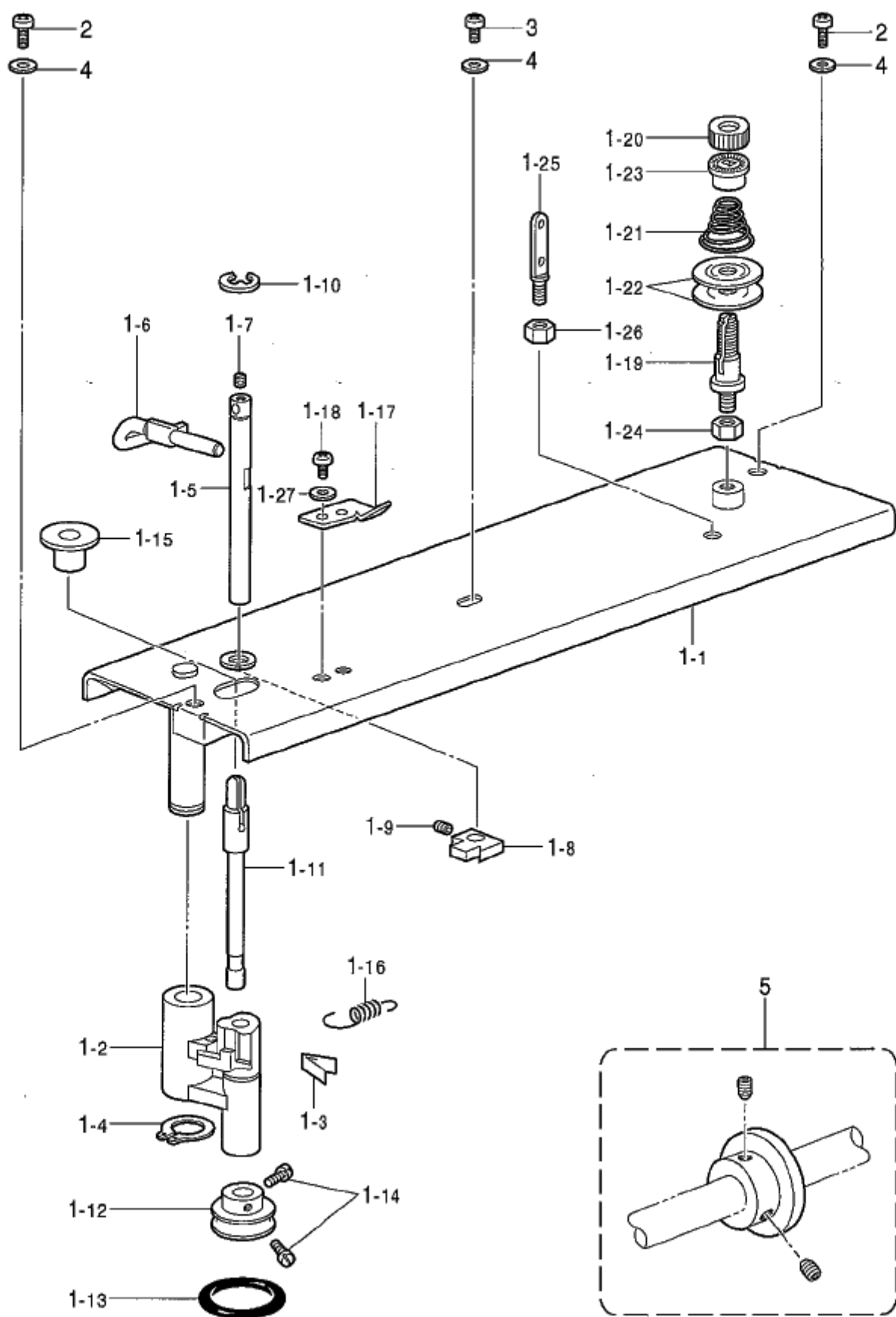
REF.NO	CODE	Q'TY	品名	NAME OF PARTS	RM
1	S49992000	1	オイルホツトマツ	OIL GAUGE WINDOW	
2	S07333001	1	オイルクチパイプS	PIPE, S	
3	S07456000	1	ビニールチューブ	OIL TUBE, L=160	
4	148738000	1	クミヒモ	WICK, L=335	
5	107149001	1	フェルト	FELT	
6	S37983001	1	ウツシクキユウササエ	WICK SUPPORT	
7	062680612	1	ナハコ4.37-40X6	SCREW, PAN SM4.37-40X6	
8	025680232	1	ヒラサガネチユウ4.37	WASHER, PLAIN M 4.37	
9	028680242	1	ハネサガネ2-4.37	WASHER, SPRING 2-4.37	
10	S10478000	1	ロツトキユウフェルト	FELT	
11	S34986000	1	ビニールチューブ	OIL TUBE, L=135	
12	S49982000	1	クミヒモ4X4	WICK, 4X4 L=400	
13	107149001	2	フェルト	FELT	
14	S49959001	1	デンビクキユウササエ	WICK SUPPORT	
15	S10162201	1	ハリホウヒモササエ	WICK SUPPORT	
16	060670512	1	ハインド357-40X5	SCREW, BIND SM3.57-40X5	
17	S49620000	2	ビニールチューブ	OIL TUBE, L=340	
18	S49957000	1	クミヒモ4X4	WICK, 4X4 L=700	
19	S49622000	1	クミヒモ4X4	WICK, 4X4 L=130	
20	S49983000	1	クミヒモ4X4	WICK, 4X4 L=800	
21	S49984000	1	ヒラクミヒモ	FLAT WICK, L=200	
22	104567101	1	クミヒモササエ	WICK SUPPORT	
23	159565000	1	クミヒモ2.5X150	WICK, L=150	
24	S37985000	1	スイアケフェルト	FELT	
25	S37986000	1	ビニールチューブ	OIL TUBE, L=440	
26	S18093100	1	クミヒモ4X4	WICK, 4X4 L=1100	
27	145547001	1	チューブホルダ	TUBE HOLDER	
28	062670512	1	ナハコ357-40X5	SCREW, PAN SM3.57-40X5	
29	S37987001	1	シタシクキユウササエ	LOWER SHAFT WICK SUPPORT	
30	S37988000	1	シタシクキユウフェルト	LOWER SHAFT WICK FELT	
31	062680612	1	ナハコ4.37-40X6	SCREW, PAN SM4.37-40X6	
32	S09043000	1	フェルト	FELT	
33	152948001	1	オイルホツトマツ	OIL GAUGE WINDOW	
34	S49623000	1	ビニールチューブ	OIL TUBE, L=280	
35	S49624000	1	ビニールチューブ	OIL TUBE, L=260	
36	S49625000	1	ビニールチューブ	OIL TUBE, L=160	
38	152969001	2	コードササエカネ	CORD HOLDER	
39	062670512	2	ナハコ357-40X5	SCREW, PAN SM3.57-40X5	
40	148738000	1	クミヒモ	WICK, L=335	
41	148738000	1	クミヒモ	WICK, L=335	
42	152956001	1	クミヒモ4X4	WICK, 4X4 L=500	
44	228475000	3	ケツソクバンド1.9X8	FASTENING BAND, 1.9X80	
45	153924001	1	フェルト	FELT	
46	S49957000	1	クミヒモ4X4	WICK, 4X4 L=700	
47	S49958000	1	クミヒモ4X4	WICK, 4X4 L=70	
48	S49985000	1	ビニールチューブ	OIL TUBE, L=170	
49	S49986000	1	ビニールチューブ	OIL TUBE, L=110	
50	S49987000	1	ビニールチューブ	OIL TUBE, L=150	
51	S49995001	1	コードササエカネ	CORD SUPPORT	
52	062670512	1	ナハコ357-40X5	SCREW, PAN SM3.57-40X5	
53	S49618000	1	ビニールチューブ	OIL TUBE, L=210	
54	S55659000	1	クミヒモ	WICK, L=300	



## G. 糸通シ関係 / Threading mechanism

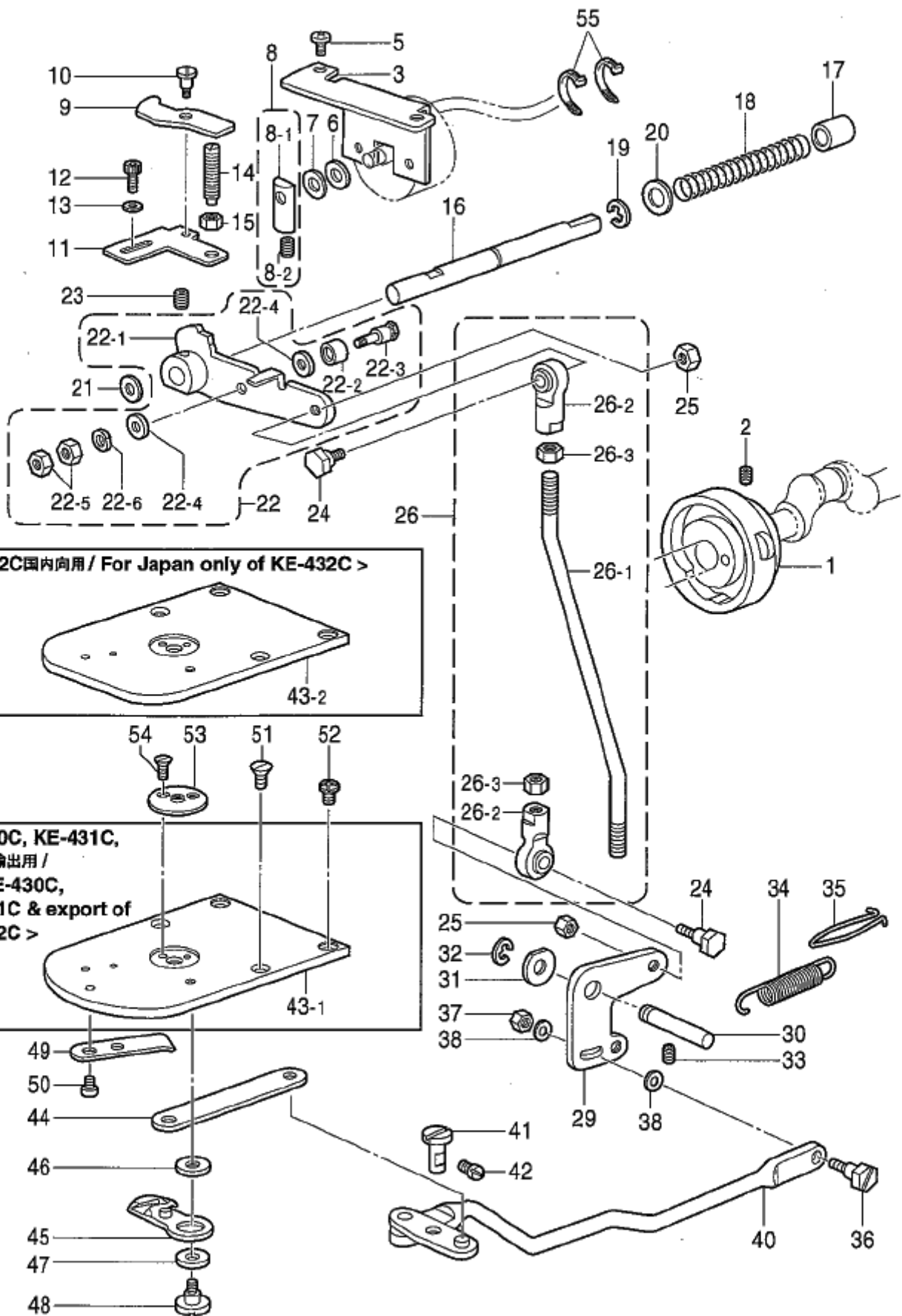
REF.NO	CODE	Q'TY	品名	NAME OF PARTS	RM
1	152869001	1	アームイトミチ	ARM THREAD GUIDE	
2	062670612	1	ナベコ357-40X6	SCREW, PAN SM3.57-40X6	
3	S49627001	1	アームイトカケ	ARM THREAD GUIDE	
4	060670612	1	バインド357-40X6	SCREW, BIND SM3.57-40X6	
5	S51859101	1	アームイトアンナイ	ARM THREAD GUIDE	
6	060670612	1	バインド357-40X6	SCREW, BIND SM3.57-40X6	
8	152872001	1	イトチヨウシダイ	TENSION BRACKET	
9	114294001	1	リング	O-RING	
10	*	1	イトトリバネ	THREAD TAKE-UP SPRING	
11	S12699000	1	イトユルヒン	TENSION RELEASE PIN	
12	116922001	1	イトチヨウシホウ	TENSION STUD	
13	S31032001	1	イトチヨウシナツ	TENSION NUT	
14-1	104525001	1	<メリヤス、被服用> イトチヨウシバネ	<For Knitted & Ordinary materials> TENSION SPRING	
14-2	107606001	1	<デニム用> イトチヨウシバネ	<For Denim> TENSION SPRING, H	
15	159805001	1	イトチヨウシサラオサエ	TENSION DISC PRESSER	
16	145446001	2	イトチヨウシサラ	TENSION DISC	
17	100402004	1	トメネジ3.57	SET SCREW, SM3.57	
18	S10469001	1	アナトメネジ5.95	SET SCREW, SOCKET SM5.95	
19	115186001	1	シュイトチヨウシホウ	MAIN TENSION STUD	
20	100136001	1	イトチヨウシナツ	TENSION NUT	
21	115188001	1	シュイトチヨウシバネ	MAIN TENSION SPRING	
22	145446001	2	イトチヨウシサラ	TENSION DISC	
23	152889001	1	ミツメイトカケ	THREAD RETAINER	
24	062670612	2	ナベコ357-40X6	SCREW, PAN SM3.57-40X6	
25-1	152890001	1	<デニム用> ハリホウイトアンナイA	<For Denim> NEEDLE BAR THREAD GUIDE, A	
25-2	S41222101	1	<メリヤス、被服用> ハリホウイトアンナイB	<For Knitted & Ordinary materials> NEEDLE BAR THREAD GUIDE, B	
26	152891101	1	ハリホウメタルDイトアンナ	N-BAR BUSH THREAD GUIDE, D	
33	S12441001	1	チヨウシバネウエザガネ	WASHER	
27	152881001	1	“ オプション部品 ” エキレイタイタミ	“ OPTION PARTS ” NEEDLE COOLER ASSY	
28	014760632	1	アナクホミ595-28X6	SET SCREW, SOCKET (CP)SM5.95X6	
29	152883000	1	フェルト8X15.5	FELT, 8X15.5	
30	152884001	1	エキレイイトカケ	NEEDLE COOLER THREAD GUIDE	
31	062670412	1	ナベコ357-40X4	SCREW, PAN SM3.57-40X4	
32	S45083001	1	<糸切れ検知用> フェイスイトアンナイ	<For Thread breakage detector> FACE PLATE THREAD GUIDE	





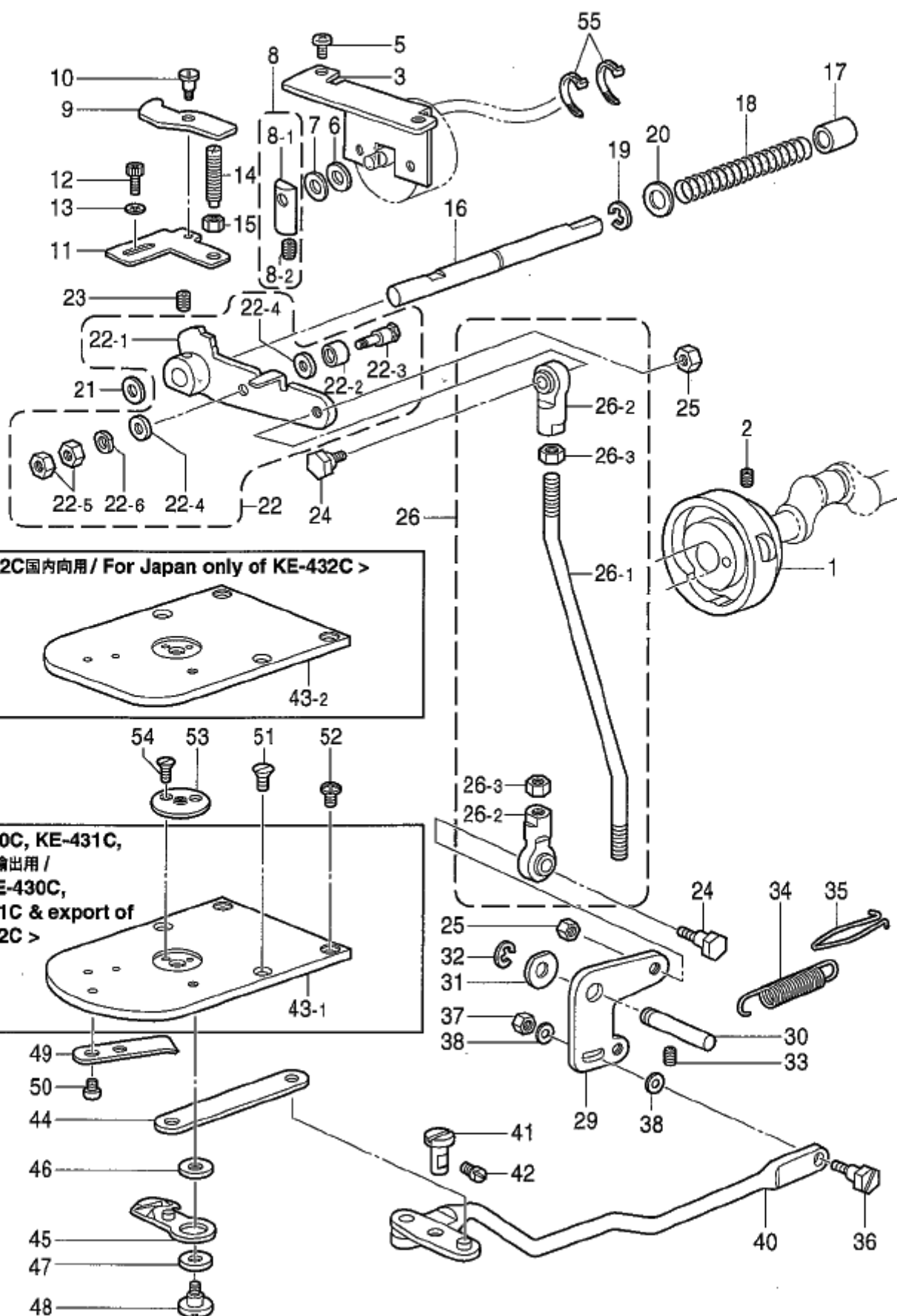
## H. 糸巻関係 / Bobbin winder mechanism

REF.NO	CODE	QTY	品名	NAME OF PARTS	RM
1-1	S37991109	1	ウワフタ	TOP COVER	
1-2	S37992100	1	イトマキウデ	BOBBIN WINDER ARM	
1-3	S37993000	1	イタハネ	PLATE SPRING	
1-4	048100142	1	トメワシクヨウC10	RETAINING RING, EXTERNAL C10	
1-5	S37994001	1	イトマキツメジク	BOBBIN WINDER CLAW STUD	
1-6	S37995101	1	ホビソサエ	BOBBIN PRESSER	
1-7	100402004	1	トメネジ3.57	SET SCREW, SM3.57	
1-8	S37996001	1	イトマキツメ	BOBBIN WINDER CLAW	
1-9	014680622	1	アタメネジ4.37クホ	SET SCREW, SOCKET (CP) SM4.37	
1-10	048050342	1	トメワE5	RETAINING RING, E5	
1-11	S37997001	1	イトマキシク	BOBBIN WINDER SHAFT	
1-12	154528001	1	イトマキクルマ	BOBBIN WINDER WHEEL	
1-13	120448001	1	ゴムワ	RUBBER BAND	
1-14	120990001	2	アタマツキトメネジ4.37	SET SCREW, (CP) SM4.37-40X8	
1-15	S10174000	1	ホコリヨケイタ	DUST GUARD PLATE	
1-16	S37998001	1	イトマキウデハネ	SPRING	
1-17	157968001	1	ヌ	KNIFE	
1-18	062680512	1	ナヘコ437-40X5	SCREW, PAN SM4.37-40X5	
1-19	159574101	1	イトチヨウシホウ	TENSION STUD	
1-20	100136001	1	イトチヨウシナツト	TENSION NUT	
1-21	144110001	1	シタルハイトチヨウシハ	TENSION ADJUSTING SPRING	
1-22	145446001	2	イトチヨウシサラ	TENSION DISC	
1-23	144105000	1	チヨウシハネウエザカネ	TENSION SPRING FLANGE WASHER	
1-24	021680202	1	ナツト2シユ4.37	NUT, 2 SM4.37	
1-25	141590001	1	イトオシホウ	THREADING BAR, U	
1-26	100022004	2	ナツト5.95	NUT, SM5.95	
1-27	025680232	1	ヒラザカネチユウ4.37	WASHER, PLAIN M 4.37	
2	062681212	2	ナヘコ437-40X12	SCREW, PAN SM4.37-40X12	
3	062680612	1	ナヘコ4.37-40X6	SCREW, PAN SM4.37-40X6	
4	025680232	3	ヒラザカネチユウ4.37	WASHER, PLAIN M 4.37	
5	S47335101	1	イトマキプーリクミ	BOBBIN WINDER PULLEY ASSY	



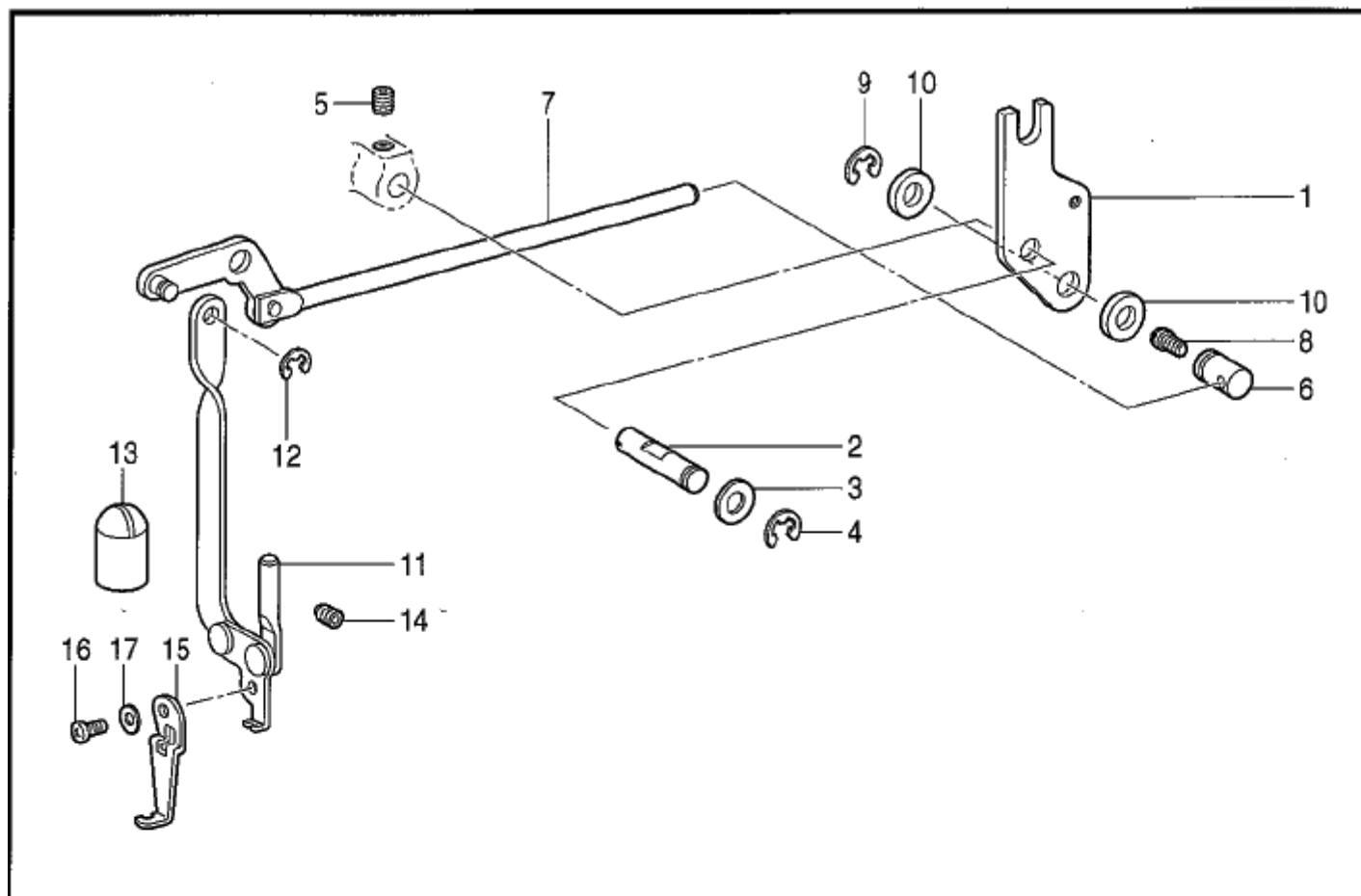
J. 糸切り関係 / Thread trimmer mechanism

REF.NO	CODE	Q'TY	ヒンメイ	NAME OF PARTS	RM
1	S49629201	1	トキリカム	THREAD TRIMMER CAM	
2	014770622	2	アトメネジ 6.35クホミ	SET SCREW, SOCKET (CP) SM6.35	
3	S38002201	1	ソレノイドトリツケイタ	SOLENOID SETTING PLATE	
5	060681212	2	バインド 437-40X12	SCREW, BIND SM4.37-40X12	
6	154599000	1	ソレノイドクッション	SOLENOID CUSHION	
7	S02652001	1	ザガネ	WASHER	
8	S23836001	1	ソレノイドレバークミ	SOLENOID LEVER ASSY	
8-1	S02654001	1	ソレノイドレバ	SOLENOID LEVER	
8-2	014680622	1	アトメネジ 4.37クホミ	SET SCREW, SOCKET (CP) SM4.37	
9	S38003101	1	クドレバーストツバ	DRIVING LEVER PUSH LEVER	
10	S49645001	1	ダンネジ 4.76	SHOULDER SCREW, SM4.76	
11	S38004002	1	クドレバーストツバ <記号2>	DRIVING LEVER STOPPER <Mraked in 2>	
11	S38004003	1	クドレバーストツバ <記号3>	DRIVING LEVER STOPPER <Mraked in 3>	
11	S38004004	1	クドレバーストツバ <記号4>	DRIVING LEVER STOPPER <Mraked in 4>	
12	S59893001	2	アトネジ 437-40X10	BOLT, SOCKET SM4.37-40X10	
13	148847001	2	ザガネ	WASHER, PLAIN 4.76	
14	159905001	1	トメヌイ子ヨウセツネジ	ADJUSTING SCREW	
15	105812003	1	ナツト 7.94	NUT, SM7.94	
16	S49644001	1	クドレバーストツバ	DRIVING LEVER GUIDE SHAFT	
17	231071001	1	メタル 8X15	BUSH, 8X15	
18	S32235001	1	スプリング	SPRING, COMPRESSION	
19	048070342	1	トメワ E7	RETAINING RING, E7	
20	153596001	1	ザガネ	WASHER	
21	154596000	1	トキリカムレバークッション	CUSHION	
22	S49646101	1	トキリクドレバークミ	THREAD DRIVING LEVER ASSY	
22-1	S59874001	1	トキリクドレバ	THREAD DRIVING LEVER	
22-2	S59872001	1	トキリコロ	THREAD TRIMMER ROLLER	
22-3	S59871001	1	ダンネジ 4.37	SHOULDER SCREW, SM4.37	
22-4	S59873001	2	ザガネ	WASHER, PLAIN	
22-5	SA0049001	2	ナツト 4.37	NUT, SM4.37	
22-6	028680242	1	バネザガネ 2-4.37	WASHER, SPRING 2-4.37	
23	014770622	1	アトメネジ 6.35クホミ	SET SCREW, SOCKET (CP) SM6.35	
24	S02354001	2	タマツキテダンネジ B	SHOULDER SCREW, B	
25	100022005	2	ナツト 5.95	NUT, SM5.95	
26	S49648001	1	トキリロツドクミ	THREAD TRIMMER ROD ASSY	
26-1	S49649001	1	トキリロツド	THREAD TRIMMER ROD	
26-2	141492001	2	タマツキテクミ	JOINT ASSY	
26-3	100022005	2	ナツト 5.95	NUT, SM5.95	
29	S49650001	1	トキリレバ	THREAD TRIMMER LEVER	
30	S10195101	1	トキリレバシク	THREAD TRIMMER LEVER SHAFT	
31	110367001	1	ザガネ	WASHER, PLAIN SPECIAL 8	
32	048060342	1	トメワ E6	RETAINING RING, E6	
33	014760622	1	アトメネジ 5.95	SET SCREW, SOCKET SM5.95	
34	S38011001	1	トキリモトシハネ	SPRING, EXTENSION	
35	S49651001	1	バネカケ	SPRING HOOK	
36	110233001	1	ダンネジ 4.76	SHOULDER SCREW, SM4.76	
37	110161004	1	ナツト 4.76	NUT, SM4.76	
38	S49994001	2	ザガネ 4.76	WASHER, PLAIN 4.76	
40	S38012001	1	レンカンレバークミ	CONNECTING ROD LEVER ASSY	
41	S10202201	1	レンカンレバシク	LEVER SHAFT	
42	121007001	1	アタマツキトメネジ 4.37	SET SCREW, SM4.37	
			<KE-430C, 431C用>	<For KE-430C & 431C>	
			<KE-432C輸出用>	<For Export of KE-432C>	
43-1	S38015001	1	ハリイタ	NEEDLE PLATE	
			<KE-432C国内向用>	<For Japan only of KE-432C>	
43-2	S40916001	1	ハリイタC		
44	S38016001	1	トキリレンカン	THREAD CONNECTING ROD	
45	S49988001	1	トウハククミ	MOVABLE KNIFE ASSY, N	
46	S10208001	1	トウハクカンザ <t=0.4>	MOVABLE KNIFE SPACER <t=0.4>	
46	S10208002	1	トウハクカンザ <t=0.5>	MOVABLE KNIFE SPACER <t=0.5>	
46	S10208003	1	トウハクカンザ <t=0.6>	MOVABLE KNIFE SPACER <t=0.6>	

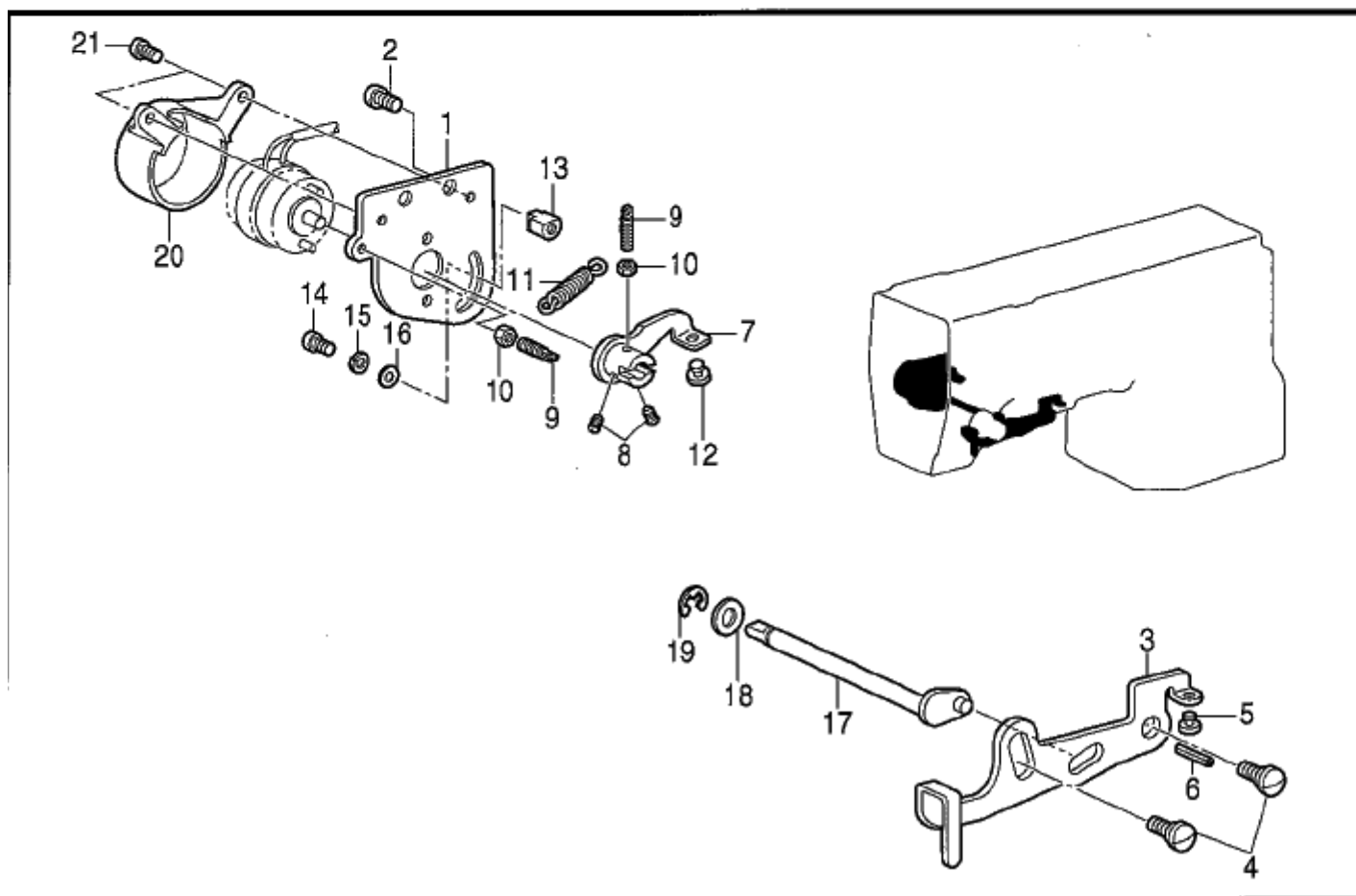


J. 糸切り関係 / Thread trimmer mechanism

REF.NO	CODE	Q'TY	品名	NAME OF PARTS	RM
47	S00705001	1	ドウハカラー	MOVABLE KNIFE COLLAR	
48	S10209101	1	シメネジ4.37	SCREW, SM4.37	
49	S10210201	1	コテハ	FIXED KNIFE	
50	111140002	2	シメネジ2.38	SCREW, SM2.38	
51	100032004	2	サラネジ4.37	SCREW, FLAT SM4.37-40X8	
52	S11244001	2	シメネジ4.37	SCREW, SM4.37	
53	*	1	ハリアナイト	NEEDLE HOLE PLATE	
54	100360003	2	サラネジ2.38	SCREW, FLAT SM2.38	
55	228475000	2	ケツソクバンド1.9X80	FASTENING BAND, 1.9X80	



118-V30-405



118-V30-408

K. 糸払イ関係 / Thread wiper mechanism

REF.NO	CODE	Q'TY	品名	NAME OF PARTS	RM
1	S49652101	1	ワイパ-クトゥレハ-	THREAD WIPER DRIVING LEVER	
2	152822101	1	ワイパ-シク	THREAD WIPER SHAFT	
3	025770232	1	ヒラサガネチユウ6.35	WASHER, PLAIN M 6.35	
4	048040342	1	トメE4	RETAINING RING, E4	
5	014760622	1	アタメシ5.95	SET SCREW, SOCKET SM5.95	
6	S38024001	1	ワイパ-ロツトシク	THREAD WIPER ROD SHAFT	
7	S38025001	1	ワイパ-ロツトクミ	THREAD WIPER ROD ASSY	
8	145992001	1	アタツキトメシ4.37	SET SCREW, SM4.37	
9	048060342	1	トメE6	RETAINING RING, E6	
10	116629001	2	ザガネ	WASHER	
11	152823001	1	<KE-430C用> ワイパ-ウデクミ	<For KE-430C> THREAD WIPER ARM ASSY	
11	S41284301	1	<KE-431C, 432C用> ワイパ-ウデクミ	<For KE-431C & KE-432C> THREAD WIPER ARM ASSY	
12	048030342	1	トメE3	RETAINING RING, E3	
13	152827001	1	オイルキリセン	OIL CAP	
14	014710522	1	アタメシ4.76クホミ	SET SCREW, SOCKET (CP) SM4.76	
15	156206601	1	ワイパ-A	THREAD WIPER, A	
16	062670512	2	ナヘコ3.57-40X5.	SCREW, pan SM3.57X4.5	
17	025350132	2	ヒラサガネシヨウ	WASHER, PLAIN S 3.5	

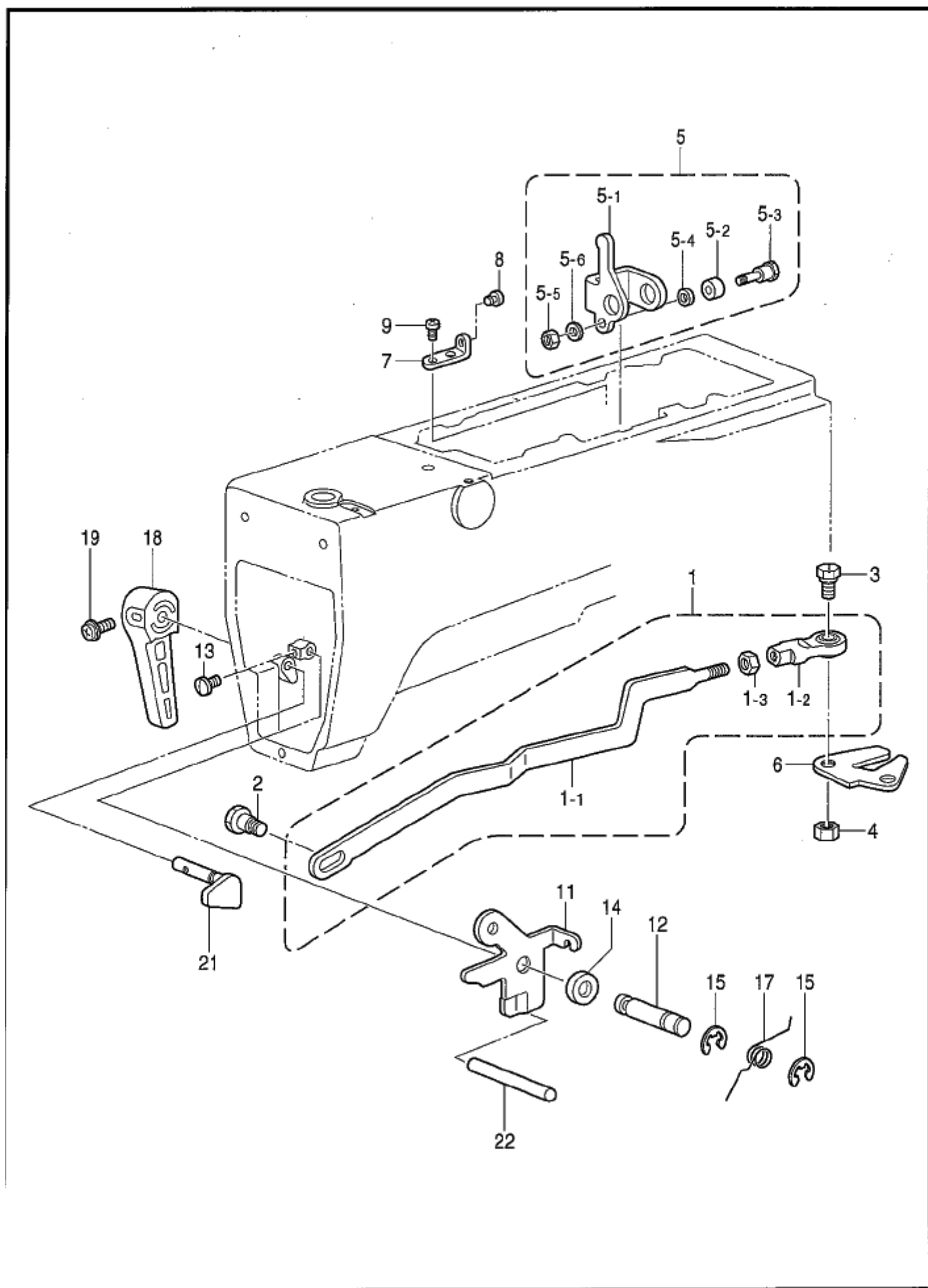
118-V30-405

L. 糸取り関係 / Thread take-up mechanism

REF.NO	CODE	Q'TY	品名	NAME OF PARTS	RM
1	S49659001	1	ソレノイドトツケイタ	SOLENOID SETTING PLATE	
2	062710812	2	ナヘコ476-32X8	SCREW, PAN SM4.76-32X8	
3	S49660101	1	イトリレハ-	THREAD TAKE-UP LEVER	
4	107321003	2	ダンネシ4.76	SHOULDER SCREW, SM4.76	
5	S19748001	1	サトウクランクツシヨシ	CUSHION	
6	047401442	1	スプリングピンAW4	PIN, SPRING ROLL AW4	
7	S49661101	1	ソレノイドツキテ	SOLENOID JOINT	
8	S01998001	2	アタツキトメシ3.57	SET SCREW, SM3.57-40X6	
9	110251001	2	ヌノオサエウデハネカケ	SPRING HOOK	
10	021670102	2	ナツト1シユ3.57	NUT, 1 SM3.57	
11	S34883001	1	イトキリハネ	SPRING, EXTENSION	
12	S19748001	1	サトウクランクツシヨシ	CUSHION	
13	S49663001	1	ナツト3.57	NUT, SM3.57	
14	062671012	1	ナヘコ357-40X10	SCREW, PAN SM3.57-40X10	
15	028350242	1	バネザガネ2-3.5	WASHER, SPRING 2-3.5	
16	025350332	1	ヒラサガネダイ3.5	WASHER, PLAIN L 3.5	
17	S49662001	1	イトリレハ-クランク	TREAD TAKE-UP LEVER CRANK	
18	155559001	1	ヒラサガネ	WASHER, PLAIN	
19	048040342	1	トメE4	RETAINING RING, E4	
20	S49664000	1	イトリソレノイドカバー	TREAD TAKE-UP SOLENOID COVER	
21	062670612	2	ナヘコ357-40X6	SCREW, PAN SM3.57-40X6	

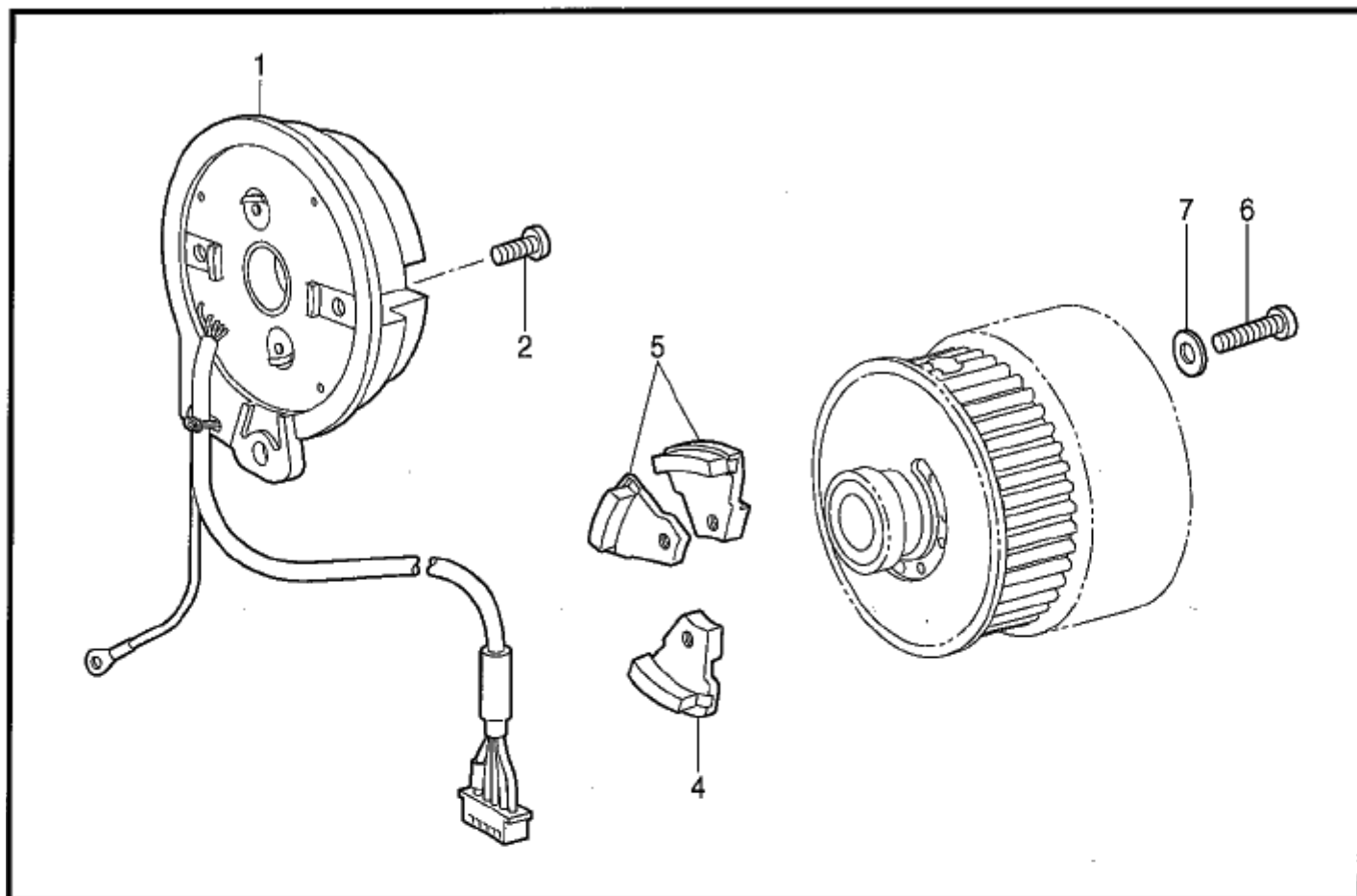
118V30-408





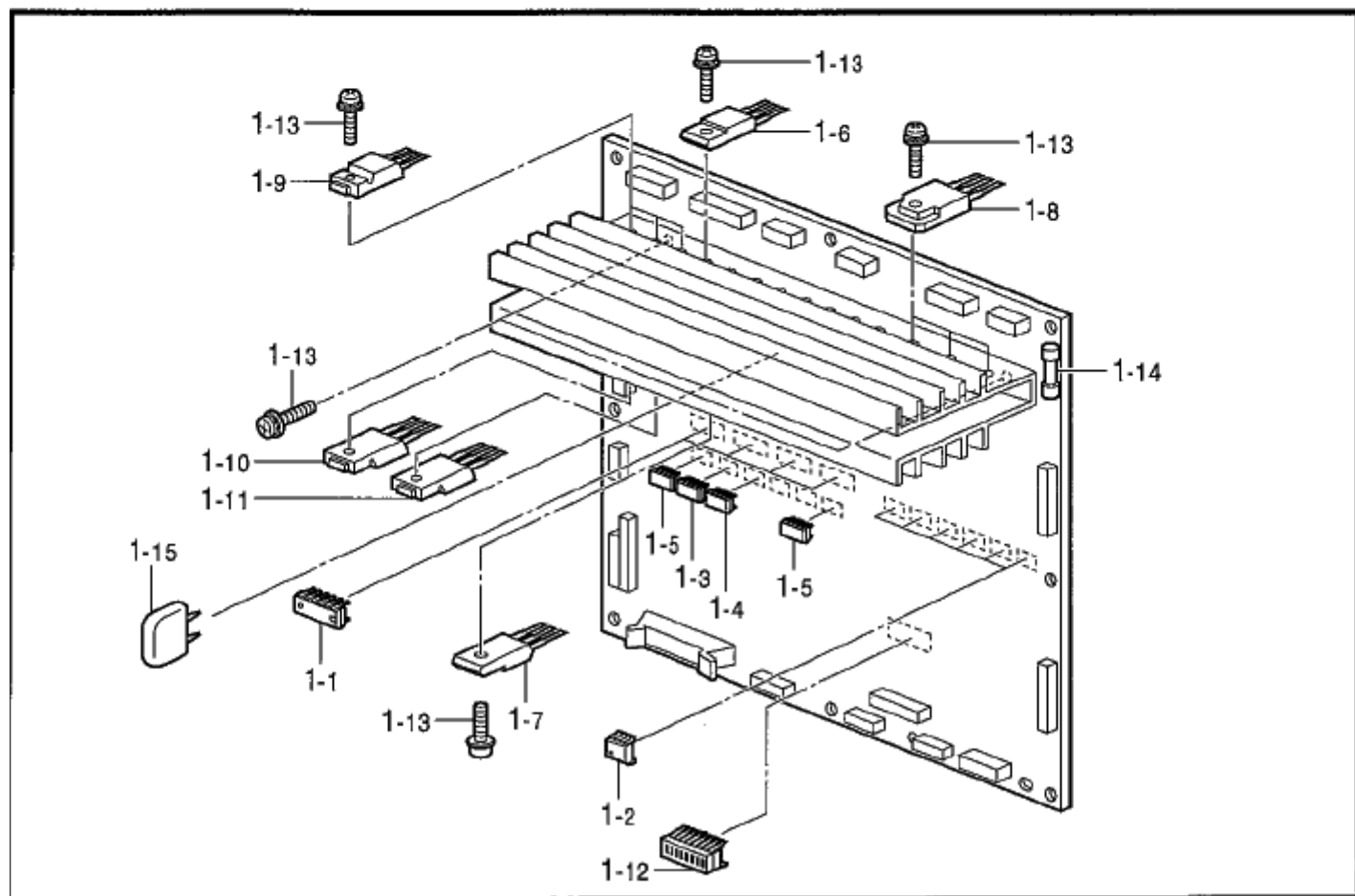
M . 系締メ関係 / Thread nipper mechanism

REF.NO	CODE	Q'TY	品名	NAME OF PARTS	RM
1	S49665001	1	イトルメロツト <sup>クミ</sup>	TENSION RELEASE ROD ASSY	
1-1	S49666001	1	イトルメロツト <sup>クミ</sup>	TENSION RELEASE ROD	
1-2	141492001	1	タマツキ <sup>テ</sup> クミ	JOINT ASSY	
1-3	100022005	1	ナツト5.95	NUT, SM5.95	
2	145478101	1	ダンネジ <sup>4.76</sup>	SHOULDER SCREW, SOCKET SM4.76	
3	S02354001	1	タマツキ <sup>テ</sup> ダンネジ <sup>B</sup>	SHOULDER SCREW, B	
4	100022005	1	ナツト5.95	NUT, SM5.95	
5	S49653001	1	イトルメロツト <sup>ウレバ</sup> ク	TR-RELEASE DRIVING LEVER ASSY	
5-1	S49654001	1	イトルメロツト <sup>ウレバ</sup>	TENSION RELEASE DRIVING LEVER	
5-2	153597001	1	シタイトサ <sup>ハ</sup> キカテ	LOWER THREAD RETAINER COLLAR	
5-3	S30033001	1	ダンネジ <sup>3.57</sup>	SHOULDER SCREW, SM3.57	
5-4	S49655001	1	カテ	COLLAR	
5-5	106129002	1	ナツト3.57	NUT, SM3.57	
5-6	028350242	1	ハ <sup>ネ</sup> サ <sup>ガ</sup> ネ <sup>2-3.5</sup>	WASHER, SPRING 2-3.5	
6	S49656001	1	イトルメレバ <sup>U</sup>	TENSION RELEASE LEVER, U	
7	S49657001	1	イトルメレバ <sup>U</sup> ストツ <sup>ハ</sup>	RELEASE LEVER U STOPPER	
8	S19748001	1	サ <sup>ト</sup> ウクランククツシヨ	CUSHION	
9	062680812	2	ナ <sup>ヘ</sup> コ <sup>437-40X8</sup>	SCREW, PAN SM4.37-40X8	
11	S38032001	1	イトルメレバ <sup>レ</sup>	TENSION RELEASE LEVER	
12	S46734001	1	オサエ <sup>ア</sup> ケ <sup>レバ</sup> シ <sup>ク</sup>	W-CLAMP LEVER LIFTER SHAFT	
13	S01998001	1	ア <sup>タ</sup> マツキ <sup>ト</sup> メネジ <sup>3.57</sup>	SET SCREW, SM3.57-40X6	
14	S38033001	1	カテ <sup>13</sup>	COLLAR, 13	
15	048040342	2	ト <sup>メ</sup> ワ <sup>E4</sup>	RETAINING RING, E4	
17	SA0703001	1	イトルメレバ <sup>レ</sup> ハ <sup>ネ</sup>	TENSION RELEASE LEVER SPRING	
18	S31006001	1	オサエ <sup>ア</sup> ケ <sup>テ</sup> コ	LIFTING LEVER	
19	S39051001	1	ナ <sup>ヘ</sup> サ <sup>ク</sup> ミ <sup>35X12</sup>	SCREW, PAN (S/P W) M3.5X12	
21	S31952001	1	オサエ <sup>ア</sup> ケ <sup>ク</sup> ランク	LIFTING CRANK	
22	S10239001	1	イトルメホ <sup>ウ</sup>	TENSION RELEASE STUD	



118-V30-501

P. プリント基板関係 / Printed circuit board mechanism



118-V30-518

N. 針位置検出器関係 / Synchronizer

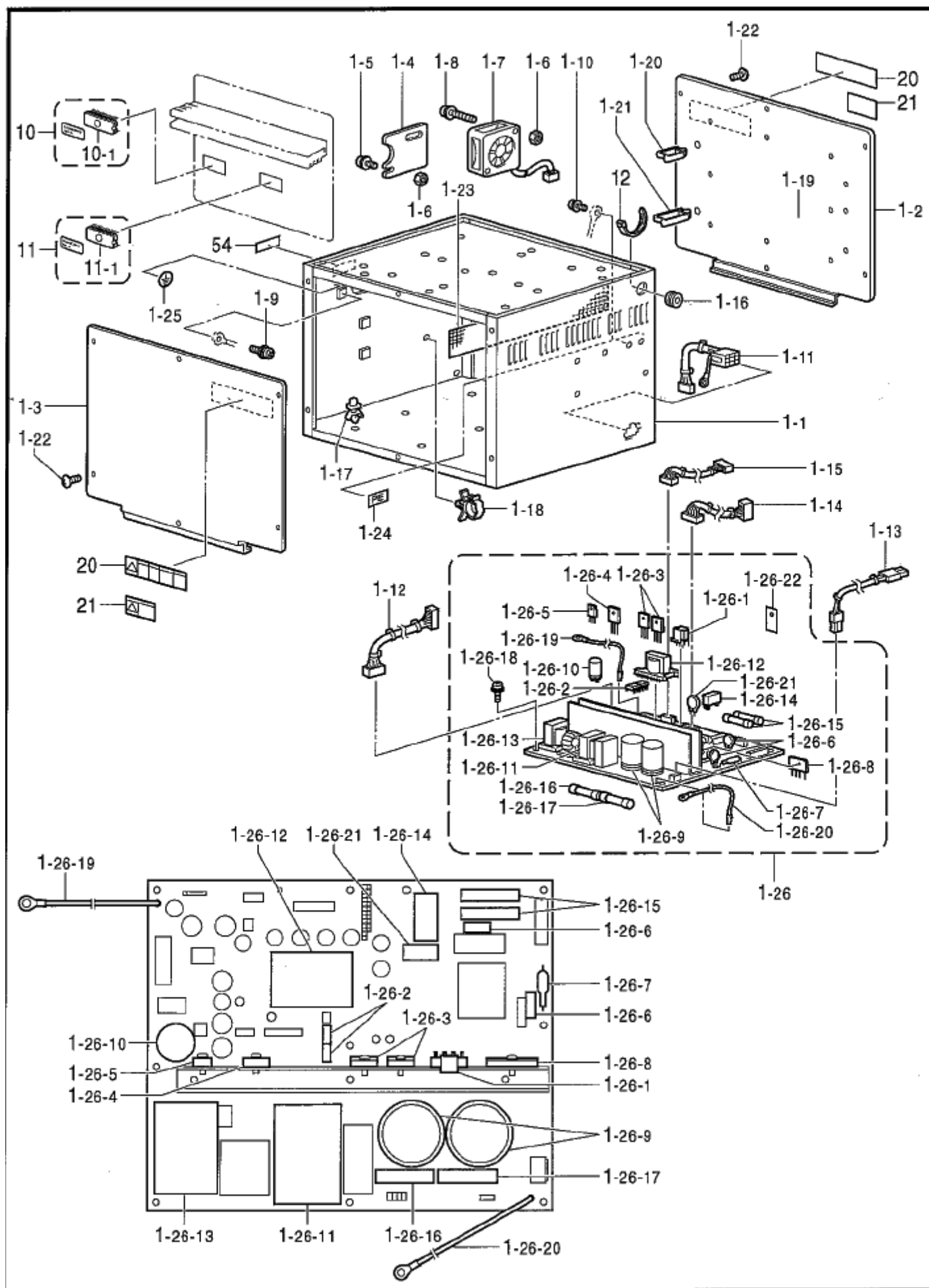
REF.NO	CODE	Q'TY	品名	NAME OF PARTS	RM
1	S48666001	1	シンクロイザクミ	SYNCHRONIZER ASSY	
2	062400806	2	ナベコ4X8	SCREW, PAN M4X8	
4	S38080001	1	ハリシタシヤクミ	NEEDLE LOWER MAGNET ASSY, D	
5	S38082001	2	ハリウエシヤクミ	NEEDLE UPPER MAGNET ASSY, U	
6	062681412	3	ナベコ437-40X14	SCREW, PAN SM4.37-40X14	
7	025680132	3	ヒラザガネシヨウ4.37	WASHER, PLAIN S 4.37	

118-V30-501

P. プリント基板関係 / Printed circuit board mechanism

REF.NO	CODE	Q'TY	品名	NAME OF PARTS	RM
1	S49479001	1	メイン基板	MAIN PCB ASSY	
1-1	S29019000	4	ICM54640P	IC:M54640P	
1-2	S43178000	6	PHカプラPC9231	PHOTO COUPLER:PC9231	
1-3	093650008	1	CMOSIC74HC08F	IC:74HC08F	
1-4	093650032	1	CMOSIC74HC32F	IC:74HC32F	
1-5	091170009	2	BIPIC74LS09F	IC:74LS09F-T	
1-6	S49484000	8	MOSFETFS10KMJ-2	TRANSISTOR, FET:FS10KMJ-2	
1-7	S49485000	8	MOSFETFX6KMJ-2	TRANSISTOR, FET:FX6KMJ-2	
1-8	S49471000	6	MOSFETFK18SM-1	TRANSISTOR, FET:FK18SM-12	
1-9	S38155000	3	MOSFET2SK1306	TRANSISTOR, FET:2SK1306	
1-10	S50645000	1	MOSFET2SK1307	TRANSISTOR, FET:2SK1307	
1-11	S49486000	1	MOSFET2SJ222	TRANSISTOR, FET:2SJ222	
1-12	U32744000	1	DIPSWDSS708	DIP SWITCH:DSS708	
1-13	0A4301005	31	ナベコM3X10DA	SCREW, PAN (S/P WASHER) M3X10	
1-14	S48578000	1	GFUSE5AFBリードツキ	GLASS FUSE, 5A W/LEED WIRE	
1-15	Y51030150	1	ポリC50B103	CAPACITOR, POLYESTER 50B103	

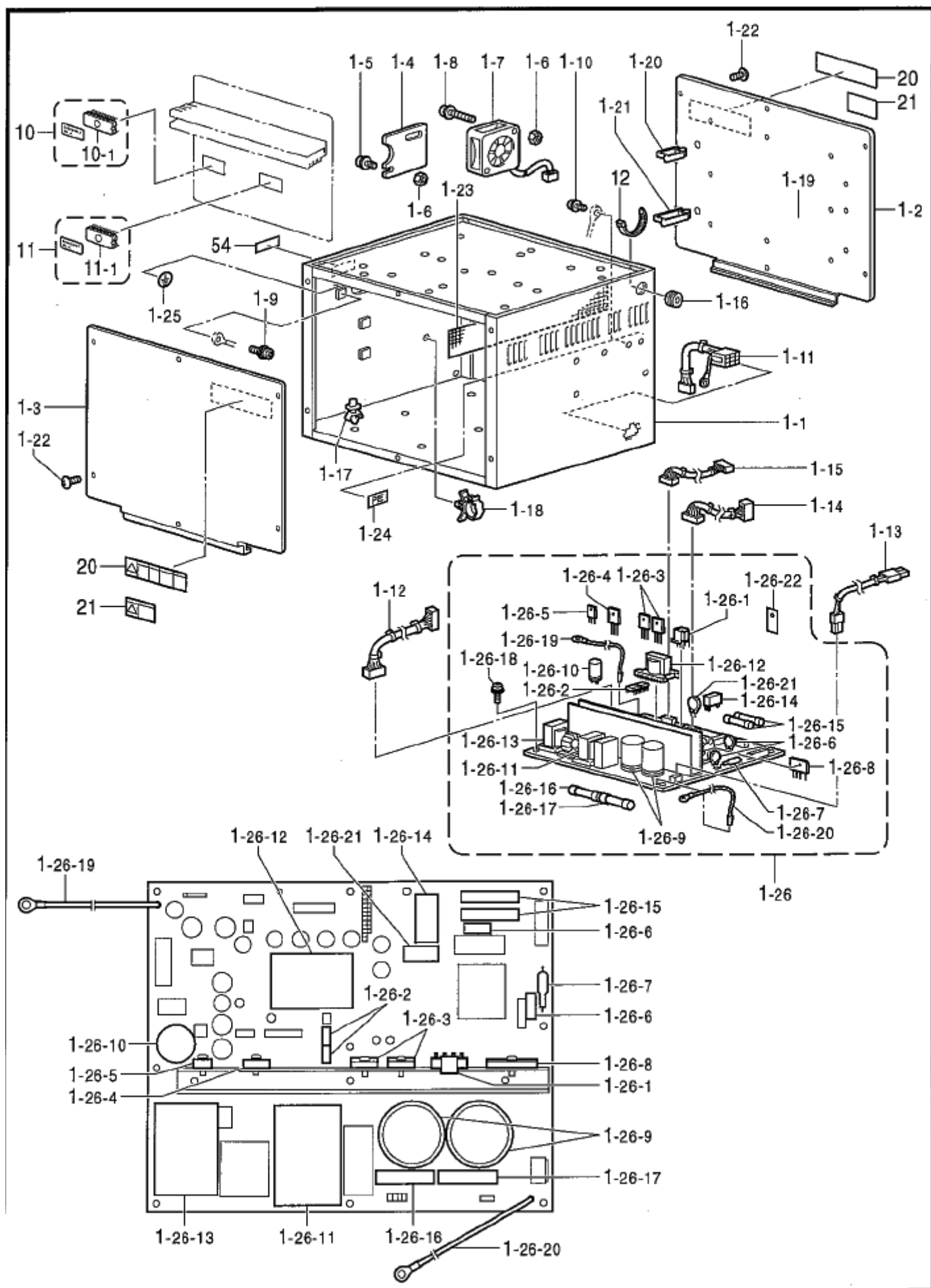
118-V30-518



Q1 . コントロールボックス関係 / Control box mechanism

REF.NO	CODE	Q'TY	ヒンメイ	NAME OF PARTS	RM
1	S49467001	1	ボックス組み	BOX ASSY	
1-1	S49468001	1	デンゲンボックス	POWER SUPPLY BOX	
1-2	S49469001	1	メイン基板トリツケイタ	MAIN PCB SETTING PLATE	
1-3	S49470001	1	ボックスフタ	BOX COVER	
1-4	S38093000	1	コートオサエイタ	HOLDER PLATE	
1-5	0A5401206	2	ナハザクミ4X12DB	SCREW, PAN (S/P WASHER) M4X12	
1-6	021400206	2	2シユナツト4	NUT, 2 M4	
1-7	S47692000	1	DCファンモータクミ	FAN MOTOR ASSY, DC	
1-8	0A5403006	2	ナハザクミ4X30DB	SCREW, PAN (S/P WASHER) M4X30	
1-9	0A5400806	1	ナハザクミ4X8DB	SCREW, PAN (S/P WASHER) M4X8	
1-10	0A5401206	2	ナハザクミ4X12DB	SCREW, PAN (S/P WASHER) M4X12	
1-11	S42260000	1	フットSWコート434クミ	FOOT SWITCH HARNESS ASSY, 434	
1-12	S38107100	1	セイキヨデンゲンコート	CONTROL POWER SUPPLY HARNESS	
1-13	S38108000	1	モータデンゲンコート	MOTOR POWER SUPPLY HARNESS	
1-14	S38109100	1	ゲートデンゲンコート	H-P POWER SUPPLY HARNESS	
1-15	S38110000	1	PERコート	POWER HARNESS	
1-16	S11949000	1	ゴムブツシュ	RUBBER BUSH	
1-17	S00554000	17	サポート6NS	SUPPORT, 6NS	
1-18	S31760000	2	CKSクランプ26L	CORD CLAMP, 26-L	
1-19	S43275000	6	コートクランプWS2NS	CORD CLAMP, WS2NS	
1-20	S43276000	4	コートクランプWS3NS	CORD CLAMP, WS3NS	
1-21	S43277000	1	コートクランプWS4NS	CORD CLAMP, WS4NS	
1-22	008400604	12	トラスコ4X6	SCREW, TRUSS M4X6	
1-23	S38116000	1	ホウジンアミ	FRAGMENT PROTECTOR NET	
1-24	S37059001	1	PEマーク	LABEL, PE	
1-25	S37060001	1	アースマーク	LABEL, GROUNDING	
1-26	S49939101	1	デンゲンキハンクミ	POWER SUPPLY PCB ASSY	
1-26-1	S43177000	1	ICMA3830	IC :MA3830	
1-26-2	S43184000	2	PHカプラPC923	PHOTO COUPLER :PC923	
1-26-3	S49586000	2	MOSFET2SK1941	TRANSISTOR, FET :2SK1941	
1-26-4	S38203000	1	SBDYG802C04R	DIODE :YG8022C04R	
1-26-5	SA0037000	2	バリスタV14D511	VARIATOR:V14D511	
1-26-6	232384001	1	S7ブツハDSA362M	SURGE ABSORBER :DSA362MA	
1-26-7	S49071000	1	DBRD25XB60	DIODE BRIDGE :25XB60	
1-26-8	S38205000	1	デンC250B182	CAPACITOR, ALUM-ELEC 250B182	
1-26-9	SA1034000	1	デンC63B562	CAPACITOR, ALUM-ELEC 63B562	
1-26-10	S43175000	1	トランスETS54AA159	TRANSFORMER :54AA159	
1-26-11	S43176000	1	トランスETS35AD199	TRANSFORMER :35AD199	
1-26-12	S43181000	1	コイルETS49AD289A	COIL :49AD289AC	
1-26-13	S38208000	1	RYJW1AFSND5V	RELAY :JW1AFSN/DC 5V	
1-26-14	153242000	2	ヒューズ6A	FUSE, 6A	
1-26-15	S08030000	1	Gヒューズ5AFB	FUSE, 5A :FB	
1-26-16	S48580000	1	GFUSE7AFB	FUSE, 7A :FB	
1-26-17	0A4301005	8	ナハザクミ3X10DA	SCREW, PAN (S/P WASHER) M3X10	
1-26-18	S43189000	1	PCBE1コート	PCB E1 HARNESS	
1-26-19	S43187000	1	PCBE2コート	PCB E2 HARNESS	
1-26-20	S49472000	1	サーミスタ6D-22	THERMISTOR :6D-22	
1-26-21	S49938000	1	セツエンシート	INSULATION SHEET	
10	S49477000	1	PROMセイキヨクミ	PROM CONTROL ASSY	
10-1	UA4817000	1	MOSLSI27C2001	EPROM:27C2001	
11	S53032000	1	PROM-IMクミ	PROM ASSY, IM	
11-1	S38143000	1	CM0LSI27C512	LSI:27C512	
12	228475000	1	ケツツカバンド1.9X8	FASTENING BAND, 1.9X80	
20	S38352101	2	<輸出用> デンゲキラベル.4カコ	<For Export> LABEL, ELEC. SHOCK 4 LANG.	

RM欄に\*が付いている部品をご注文いただきますと、基板等必要な部品が一式入ったセットになっています。  
When ordering parts which have an (\*) in the RM column, these parts will be supplied as a set together with other necessary parts such as circuit boards.



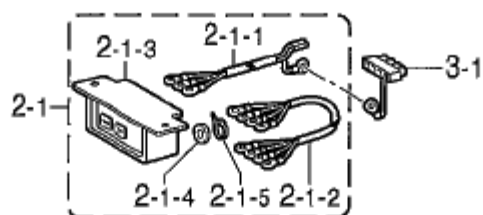
Q1 . コントロールボックス関係 / Control box mechanism

REF.NO	CODE	Q'TY	品名	NAME OF PARTS	RM
21	S38353101	2	<国内向用> デンゲキラベル.7	<For Japap only>	
54	S55627001	1	IMラベル	IM LABEL	
H-1	S53031001	1	" 補給用部品 " <三相200V、220V用> ボックスソウクミA1-IM	" For supply parts " <For ~3-Phse 200V & 220V AC> BOX UNIT, A1-IM :3-P. 200/220V	*
H-2	S53033001	1	<単相200V、230V用> ボックスソウクミA2-IM	<For ~1-Phse 200V & 230V AC> BOX UNIT, A2-IM :1-P. 220/230V	*
H-3	S53034001	1	<単相100V用> ボックスソウクミB1-IM	<For Japan only>	*
H-4	S53035001	1	<単相110V、120V用> ボックスソウクミB2-IM	<For ~1-Phse 110V & 120V AC> BOX UNIT, B2-IM :1-P. 110V AC	*
H-5	S53036001	1	<三相415V用> ボックスソウクミC1-IM	<For ~3-Phse 415V AC> BOX UNIT, C1-IM :3-P. 415V AC	*
H-6	S53037001	1	<三相380V用> ボックスソウクミC2-IM	<For ~3-Phse 380V AC> BOX UNIT, C2-IM :3-P. 380V AC	*
H-7	S53038001	1	<単相240V用> ボックスソウクミC3-IM	<For ~1-Phse 240V AC> BOX UNIT, C3-IM :1-P. 240V AC	*
H-8	S53039001	1	<三相400V用> ボックスソウクミE-IM	<For ~3-Phse 400V AC> BOX UNIT, E-IM :3-P. 400V AC	*
H-9	S53040001	1	<単相240V用> ボックスソウクミF-IM	<For ~1-Phse 240V AC> BOX UNIT, F-IM :1-P. 230V AC	*

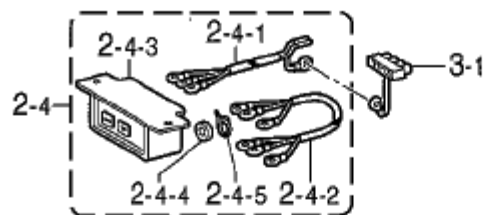
RM欄に\*が付いている部品をご注文いただきますと、基板等必要な部品が一式入ったセットになっています。  
When ordering parts which have an (\*) in the RM colum, these parts will be supplied as aset together with other neccsary parts such as sucuit boards.



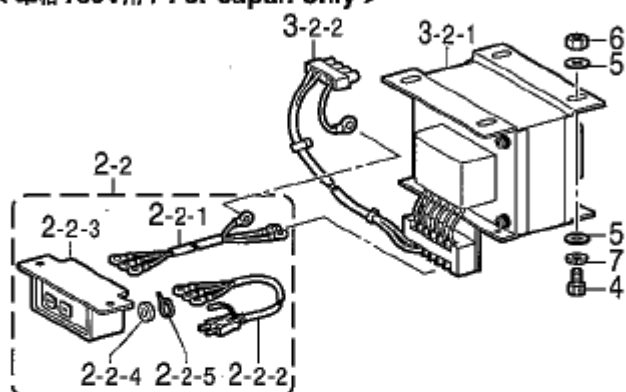
< 三相200V,220V用 / For "3-Phase 200V & 220V AC" >



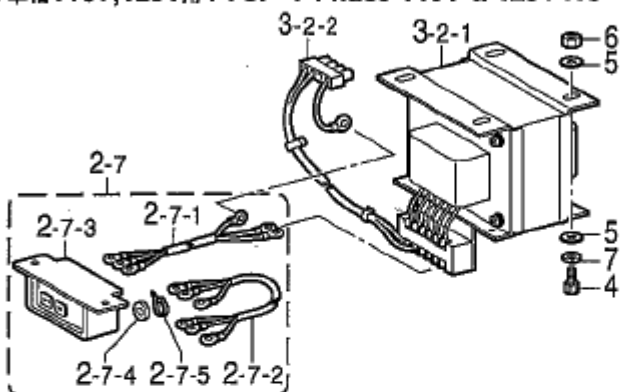
< 単相220V,230V用 / For "1-Phase 220V & 230V AC" >



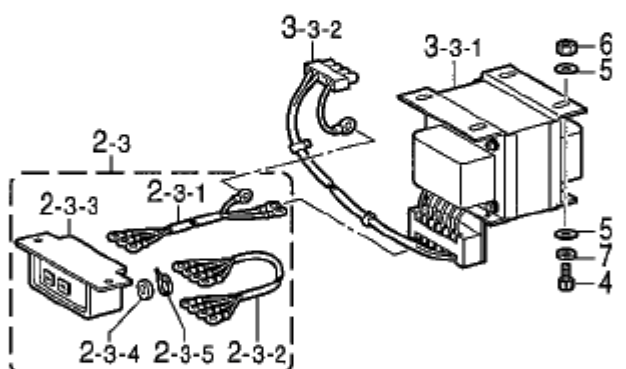
< 単相100V用 / For Japan only >



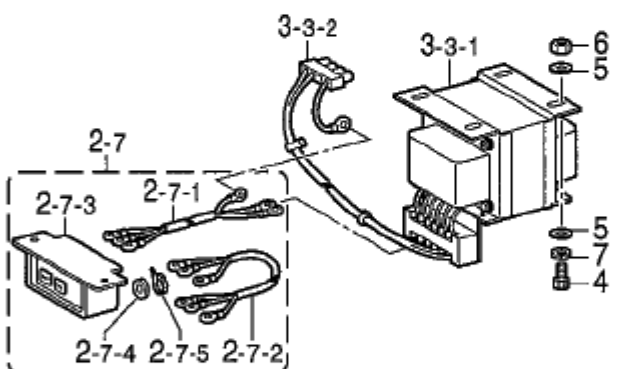
< 単相110V,120V用 / For "1-Phase 110V & 120V AC" >



< 三相415V,380V用 / For "3-Phase 415V & 380V AC" >

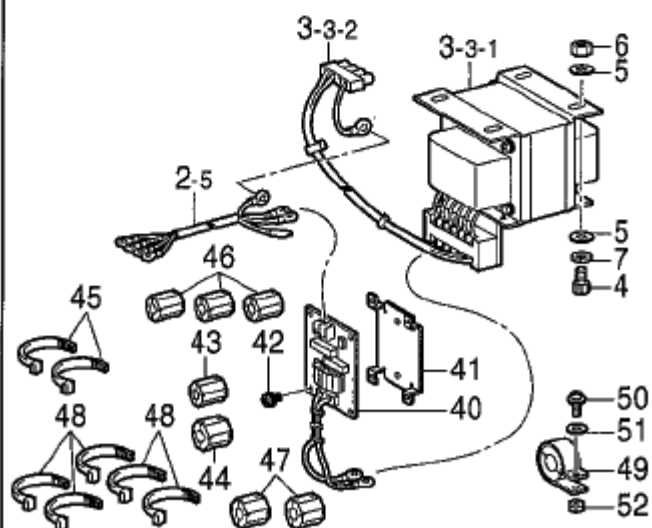


< 単相240V用 / For "1-Phase 240V AC" >

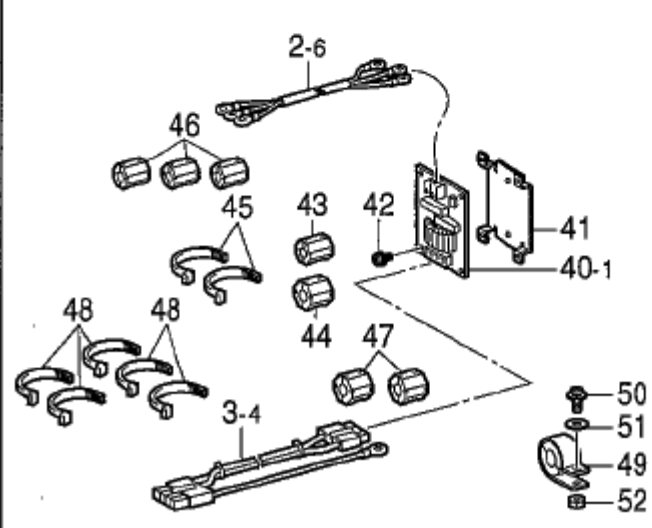


" オプション部品 / OPTION PARTS "

< 三相400V / For "3-Phase 400V AC" >



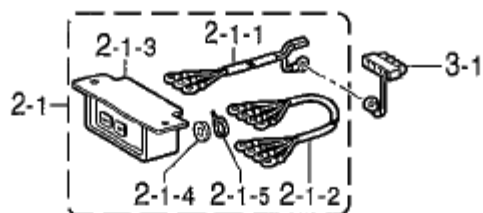
< 単相230V / For "1-Phase 230V AC" >



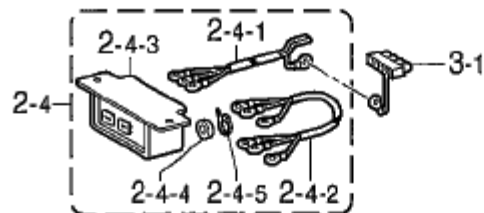
Q2 . コントロールボックス関係 / Control box mechanism

REF.NO	CODE	Q'TY	品名	NAME OF PARTS	RM
			<三相200V、220V用>	<For "3-Phse 200V & 220V AC">	
2-1	S38112001	1	デンケンSWクミA	POWER SUPPLY SWITCH ASSY, A	
2-1-1	S38113000	1	デンケンINコードA	POWER SUPPLY IN HARNESS, A	
2-1-2	S38133000	1	デンケンコード	POWER SUPPLY HARNESS	
2-1-3	J02657001	1	3PオシSW#17	3P. PUSH SWITCH, #17	
2-1-4	224514001	2	セツエンイタ	INSULATION PLATE	
2-1-5	218859001	2	バインダM150	BINDER, M150	
			<单相100V用>	<For Japan only>	
2-2	S38114000	1	デンケンSWクミB	_____	
2-2-1	S38115000	1	デンケンINコードB	_____	
2-2-2	S38118000	1	デンケンコードコクナイ	_____	
2-2-3	J02657001	1	3PオシSW#17	_____	
2-2-4	224514001	2	セツエンイタ	_____	
2-2-5	218859001	2	バインダM150	_____	
			<三相415V、380V用>	<For "3-Phse 415V & 380V AC">	
2-3	S38117000	1	デンケンSWクミC	POWER SUPPLY SWITCH ASSY, C	
2-3-1	S38115000	1	デンケンINコードB	POWER SUPPLY IN HARNESS, B	
2-3-2	S38133000	1	デンケンコード	POWER SUPPLY HARNESS	
2-3-3	J02657001	1	3PオシSW#17	3P. PUSH SWITCH, #17	
2-3-4	224514001	2	セツエンイタ	INSULATION PLATE	
2-3-5	218859001	2	バインダM150	BINDER, M150	
			<单相200V、230V用>	<For "1-Phse 200V & 230V AC">	
2-4	S47592000	1	デンケンSWクミD	POWER SUPPLY SWITCH ASSY, D	
2-4-1	S38113000	1	デンケンINコードA	POWER SUPPLY IN HARNESS, A	
2-4-2	S47595000	1	デンケンコードユシユツ	POWER SUPPLY HARNESS, EXP.	
2-4-3	J02657001	1	3PオシSW#17	3P. PUSH SWITCH, #17	
2-4-4	224514001	2	セツエンイタ	INSULATION PLATE	
2-4-5	218859001	2	バインダM150	BINDER, M150	
			" オプション部品 "	" OPTION PARTS "	
			<三相400V用>	<For "3-Phse 400V AC">	
2-5	S38120000	1	デンケンINコードE	POWER SUPPLY IN HARNESS, E	
			<单相230V用>	<For "1-Phse 230V AC">	
2-6	S43188000	1	デンケンINコードF	POWER SUPPLY IN HARNESS, F	
			<单相110V、120V、240V用>	<For "1-Phse 110V, 120V & 240V AC">	
2-7	S47594000	1	デンケンSWクミG	POWER SUPPLY SWITCH ASSY, G	
2-7-1	S38115000	1	デンケンINコードB	POWER SUPPLY IN HARNESS, B	
2-7-2	S47595000	1	デンケンコードユシユツ	POWER SUPPLY HARNESS, EXP.	
2-7-3	J02657001	1	3PオシSW#17	3P. PUSH SWITCH, #17	
2-7-4	224514001	2	セツエンイタ	INSULATION PLATE	
2-7-5	218859001	2	バインダM150	BINDER, M150	
			<单相220V、230V 三相200V、220V用>	<For "1-Phse 220V & 230V AC 3-Phse 200V & 220V AC">	
3-1	S38123000	1	ACINコネクタクミ	AC-IN CONNECTOR ASSY	
			<单相100V、110V、120V用>	<For "1-Phse 100V, 110V & 120V AC">	
3-2	S49473000	1	ヘンカトランスBクミ	CONVERSION TRANSFORMER ASSY, B	
3-2-1	S49474000	1	ヘンカトランスB	CONVERSION TRANSFORMER, B	
3-2-2	S38126000	1	ACINコード	AC-IN HARNESS	

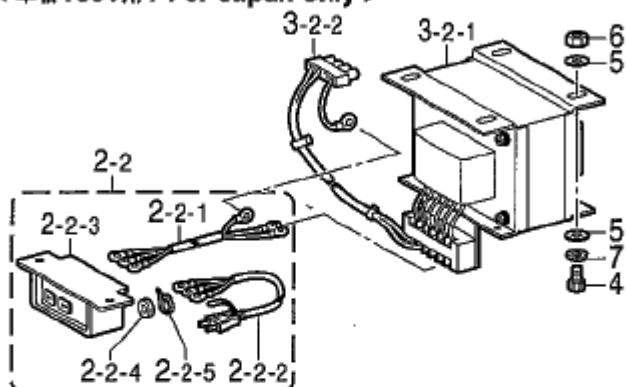
< 三相200V,220V用 / For "3-Phase 200V & 220V AC" >



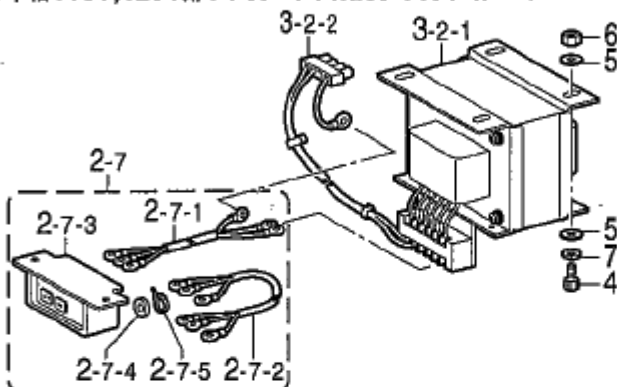
< 単相220V,230V用 / For "1-Phase 220V & 230V AC" >



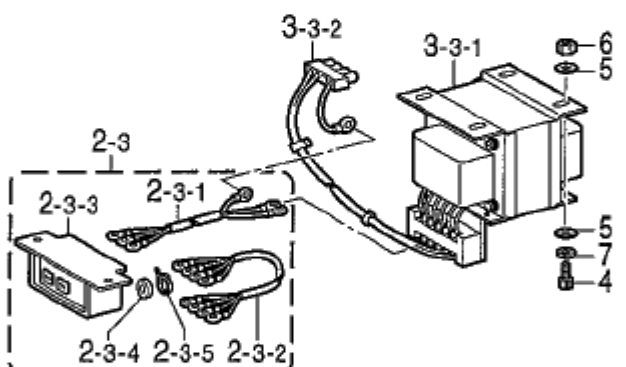
< 単相100V用 / For Japan only >



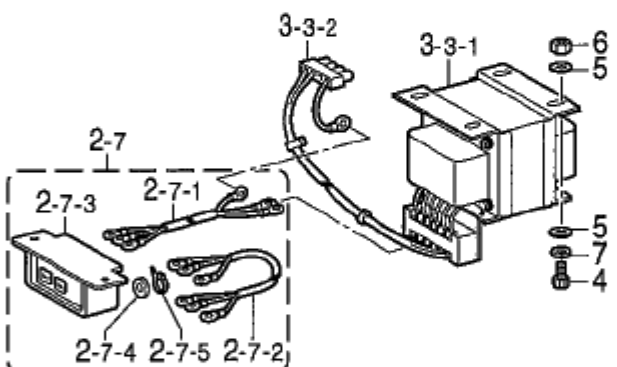
< 単相110V,120V用 / For "1-Phase 110V & 120V AC" >



< 三相415V,380V用 / For "3-Phase 415V & 380V AC" >

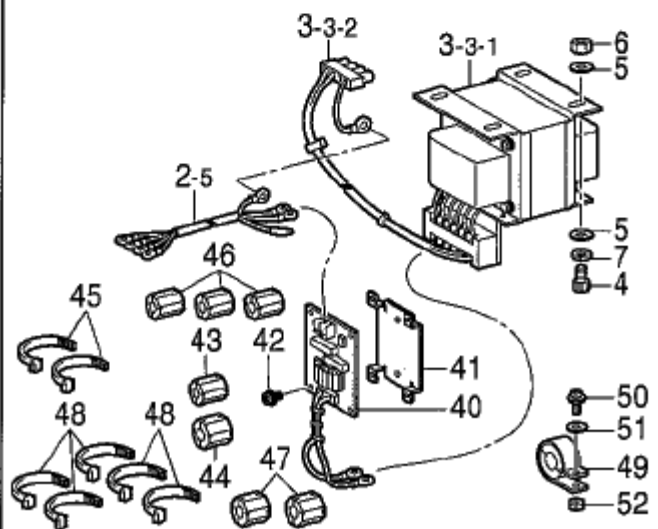


< 単相240V用 / For "1-Phase 240V AC" >

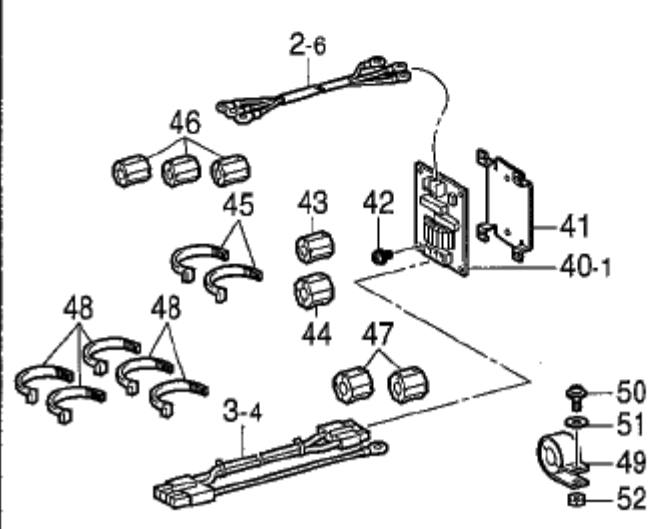


" オプション部品 / OPTION PARTS "

< 三相400V / For "3-Phase 400V AC" >

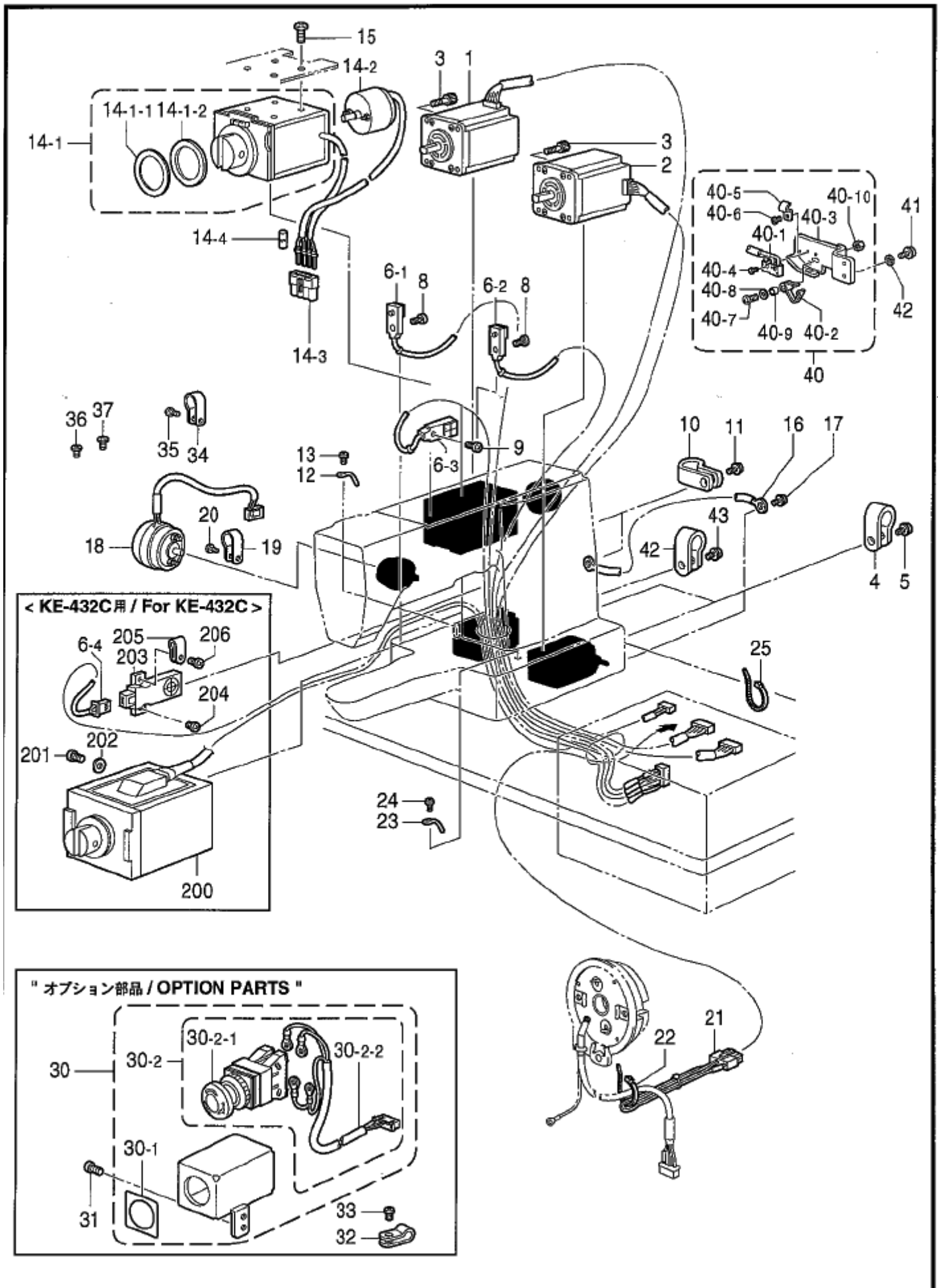


< 単相230V / For "1-Phase 230V AC" >



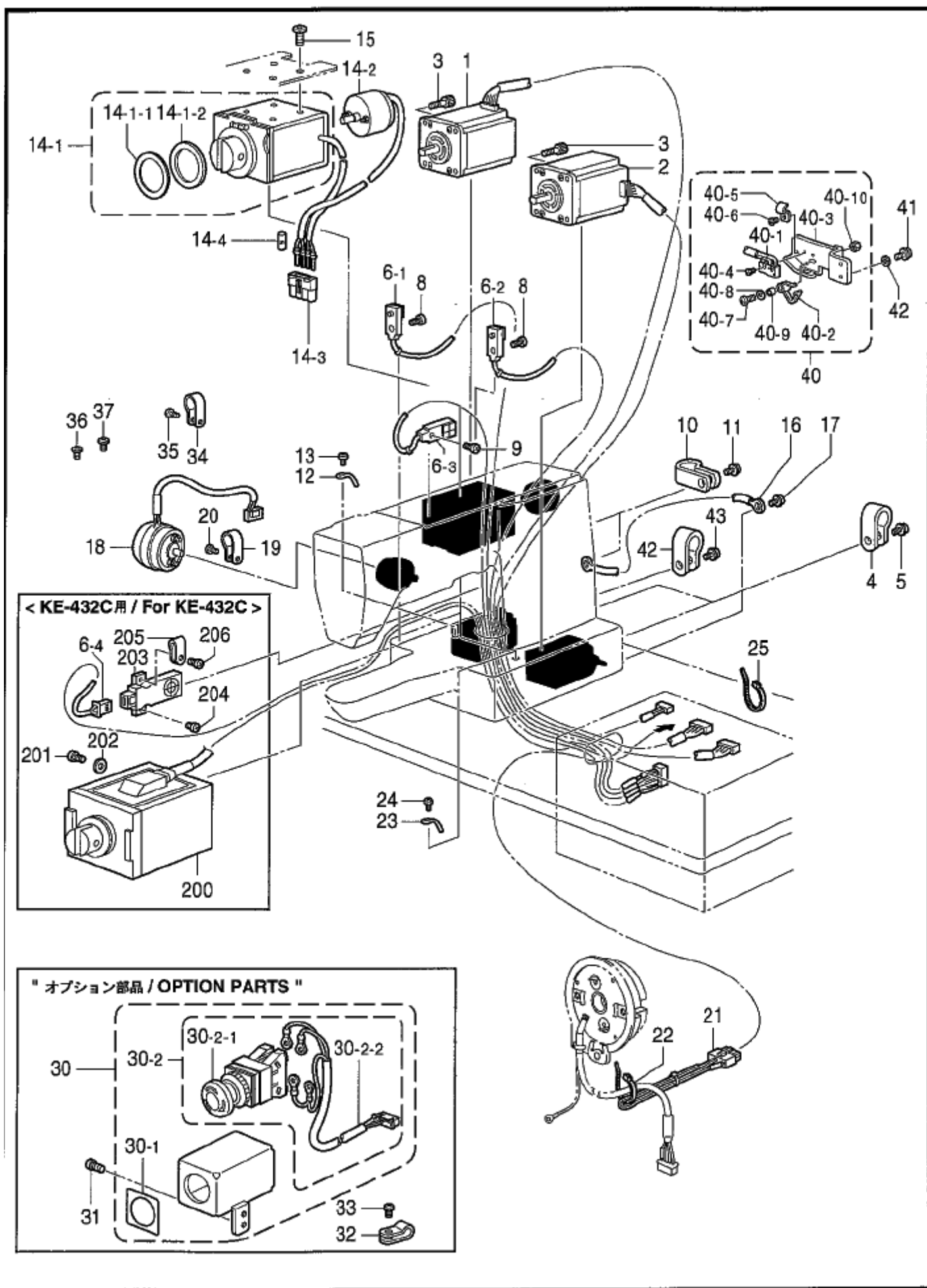
Q2 . コントロールボックス関係 / Control box mechanism

REF.NO	CODE	Q'TY	品名	NAME OF PARTS	RM
3-3	S49475000	1	<単相240V 三相400V、415V、380V用> ハンカトランスC	<For "1-Phase 240V AC 3-Phase 400V, 415V & 380V AC"> CONVERSION TRANSFORMER ASSY, C	
3-3-1	S49476000	1	ハンカトランスC	CONVERSION TRANSFORMER, C	
3-3-2	S38126000	1	ACINコード	AC-IN HARNESS	
3-4	S43201000	1	" オプション部品 " <単相230V用> ACINコードF	" OPTION PARTS " <For "1-Phase 230V AC"> AC-IN HARNESS, F	
4	018061436	4	<単相200V, 220V, 230V以外> アナホルト6X14	<Except for "200V, 220V & 230V AC"> BOLT, SOCKET M6X14	
5	025060236	8	ヒラサガネチユウ6	WASHER, PLAIN M 6	
6	021060106	4	1シユナツト6	NUT, 1 M6	
7	028060246	4	ハネサガネ2-6	WASHER, SPRING 2-6	
40	S40635001	1	" オプション部品 " <三相400V用> ノイズフィルタ430Eケミ	" OPTION PARTS " <For "3-Phase 400V AC"> NOISE FILTER ASSY, 430E	
40-1	S40616001	1	<単相230V用> ノイズフィルタEMCケミ	<For "1-Phase 230V AC"> NOISE FILTER ASSY, EMC	
41	S40620000	1	<単相230V, 三相400V用> キハントリツケイタ	<For "1-Phase 230V AC & 3-Phase 400V AC"> PCB SETTING PLATE	
42	0A4400605	6	ナハサクミ4X6DA	SCREW, PAN (S/P WASHER) M4X6	
43	S40621000	1	EMICアESD-SR-15	EMI CORE, ESD-SR-15	
44	S40622000	1	EMICアESD-SR-25	EMI CORE, ESD-SR-25	
45	149809000	2	タイラツプル	BEAD BAND, L=200	
46	S40621000	3	EMICアESD-SR-15	EMI CORE, ESD-SR-15	
47	S40622000	2	EMICアESD-SR-25	EMI CORE, ESD-SR-25	
48	149809000	5	タイラツプル	BEAD BAND, L=200	
49	S40623000	1	EMICアTR-40-27	EMI CORE, TR-40-27	
50	0A5401606	1	ナハサクミ4X16DB	SCREW, PAN (S/P WASHER) M4X16	
51	025040236	1	ヒラサガネチユウ4	WASHER, PLAIN M 4	
52	021400106	1	ナツト1シユ4	NUT, 1 M4	



## R. 電装品関係 / Power supply equipment mechanism

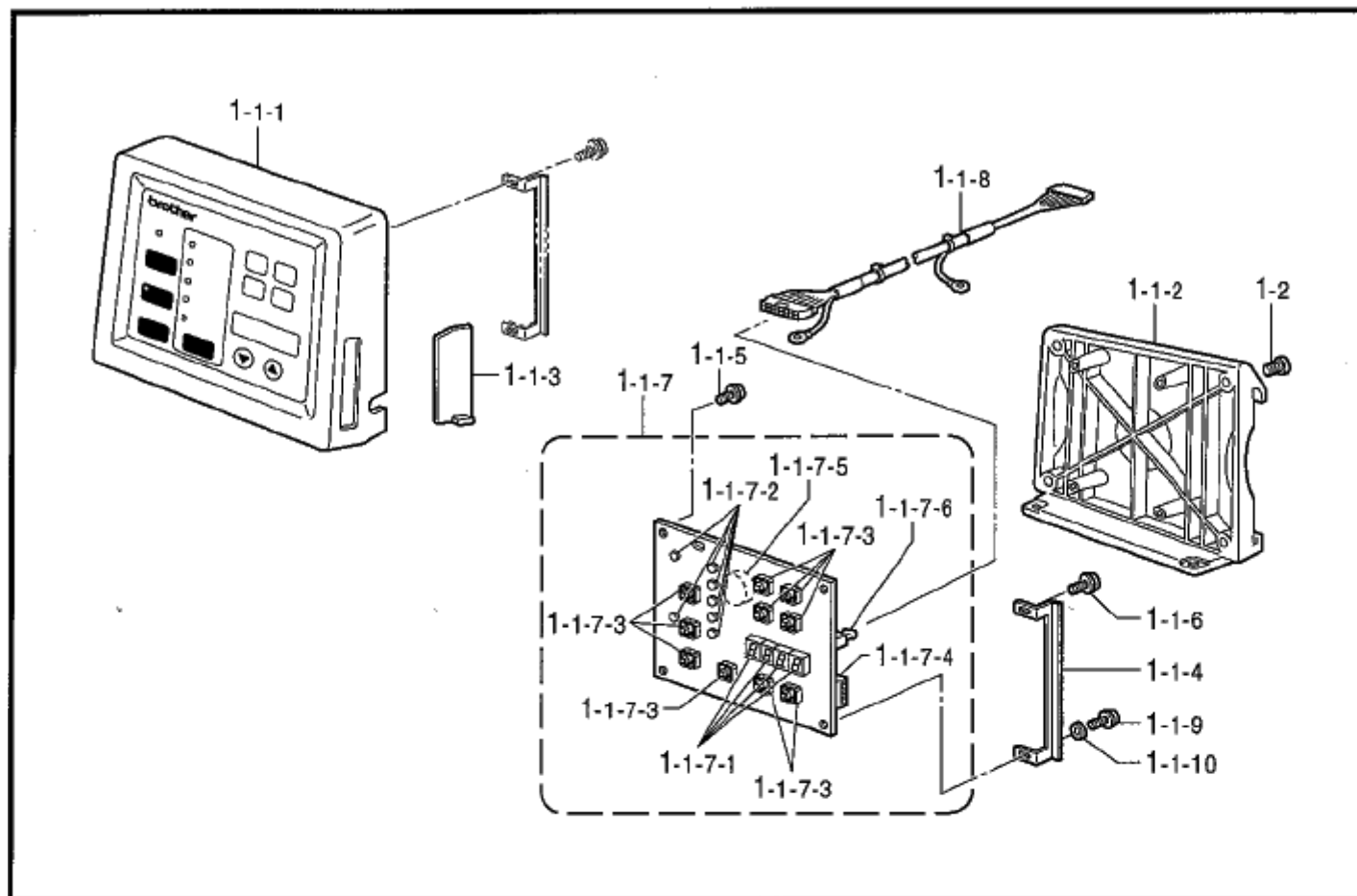
REF.NO	CODE	Q'TY	品名	NAME OF PARTS	RM
			<KE-430C, 431C, 432C用>	<For KE-430C, 431C & 432C>	
1	S38134100	1	パルスモータXクミ	PULSE MOTOR ASSY, X	
2	S38136100	1	パルスモータYクミ	PULSE MOTOR ASSY, Y	
3	018401222	8	アナホルト4X12	BOLT, SOCKET M4X12	
4	552907000	2	コードホルダ#10	CORD HOLDER, 10N	
5	0A5401006	2	ナハコハネヒラ4X10	SCREW, PAN (S/P WASHER) M4X10	
			<KE-430C, 431C用>	<For KE-430C & 431C>	
6	S49463100	1	トウブセンサクミ	HEAD SENSOR ASSY	
6-1	S56167000	1	キンセツセンサGL-N12F	PROXIMITY SENSOR, GL-12NF	
6-2	S56167001	1	キンセツセンサGL-N12F	PROXIMITY SENSOR, GL-12NF	
6-3	S56167003	1	キンセツセンサGL-N12F	PROXIMITY SENSOR, GL-12NF	
			<KE-432C用>	<For KE-432C>	
6	S48581100	1	トウブセンサ432クミ	HEAD SENSOR ASSY, 432	
6-1	S56167000	1	キンセツセンサGL-N12F	PROXIMITY SENSOR, GL-12NF	
6-2	S56167001	1	キンセツセンサGL-N12F	PROXIMITY SENSOR, GL-12NF	
6-3	S56167003	1	キンセツセンサGL-N12F	PROXIMITY SENSOR, GL-12NF	
6-4	S48582000	1	センサハーネス	SENSOR HARNESS	
8	062300806	2	ナハコ3X8	SCREW, PAN M3X8	
9	062300806	1	ナハコ3X8	SCREW, PAN M3X8	
10	552907000	2	コードホルダ#10	CORD HOLDER, 10N	
11	0A5401006	2	ナハコハネヒラ4X10	SCREW, PAN (S/P WASHER) M4X10	
12	152969001	1	コードササエカネ	CORD HOLDER	
13	062670512	1	ナハコ357-40X5	SCREW, PAN SM3.57-40X5	
14-1	S49979400	1	オサエソレノイドクミ	PRESSER SOLENOID ASSY	
14-1-1	S59366000	1	ダンバ1	SHOCK ABSORBER, 1	
14-1-2	S59367000	1	ダンバ2	SHOCK ABSORBER, 2	
14-2	S38144100	1	イトキリソレノイドクミ	THREAD TRIMMER SOLENOID ASSY	
14-3	S38146000	1	コネクタ3191-04R	CONNECTOR :3191-04R	
14-4	S38147000	1	マークチューブ5	MARK TUBE, 5	
15	060501016	4	バインドM5X10	SCREW, BIND M5X10	
16	S38148000	1	アースセン1	GROUND WIRE, 1	
17	0A5400806	1	+ナハコクミ4X8DB	SCREW, PAN (S/P WASHER) M4X8	
18	S49464000	1	イトリソレノイドクミ	THREAD TAKE-UP SOLENOID ASSY	
19	S00480000	3	コードホルダ#5	CORD HOLDER, 5N	
20	060670612	3	バインド357-40X6	SCREW, BIND SM3.57-40X6	
			<KE-430C用>	<For KE-430C>	
21	S49465009	1	ショウキリカコネクタクミ	CONNECTOR ASSY, 430C	
			<KE-431C用>	<For KE-431C>	
21	S49465001	1	ショウキリカコネクタクミ	CONNECTOR ASSY, 431E	
			<KE-432C用>	<For KE-432C>	
21	S49465002	1	ショウキリカコネクタクミ	CONNECTOR ASSY, 432E	
22	228475000	1	ケツソクバンド1.9X8	FASTENING BAND, 1.9X80	
23	117150001	1	コードササエカネ	CORD HOLDER	
24	062670612	1	ナハコ357-40X6	SCREW, PAN SM3.57-40X6	
25	218859001	1	バインダM150	BINDER, M150	
34	S00480000	2	コードホルダ#5	CORD HOLDER, 5N	
35	060670612	2	バインド357-40X6	SCREW, BIND SM3.57-40X6	
36	060670612	1	バインド357-40X6	SCREW, BIND SM3.57-40X6	
37	060400616	1	バインドM4X6	SCREW, BIND M4X6	
			〃 オプション部品 〃	〃 OPTION PARTS 〃	
30	S49934009	1	EMロックSWクミ	EM-LOCK SWITCH ASSY	
30-1	S37057001	1	EMスイッチスペーサ3	EM-SWITCH SPACER, 3	
30-2	S49482000	1	EMロックSWハーネスクミ	EM-LOCK SWITCH & HARNESS ASSY	
30-2-1	S32335100	1	SW-AVS311N	SWITCH :AVS311N	



## R . 電装品関係 / Power supply equipment mechanism

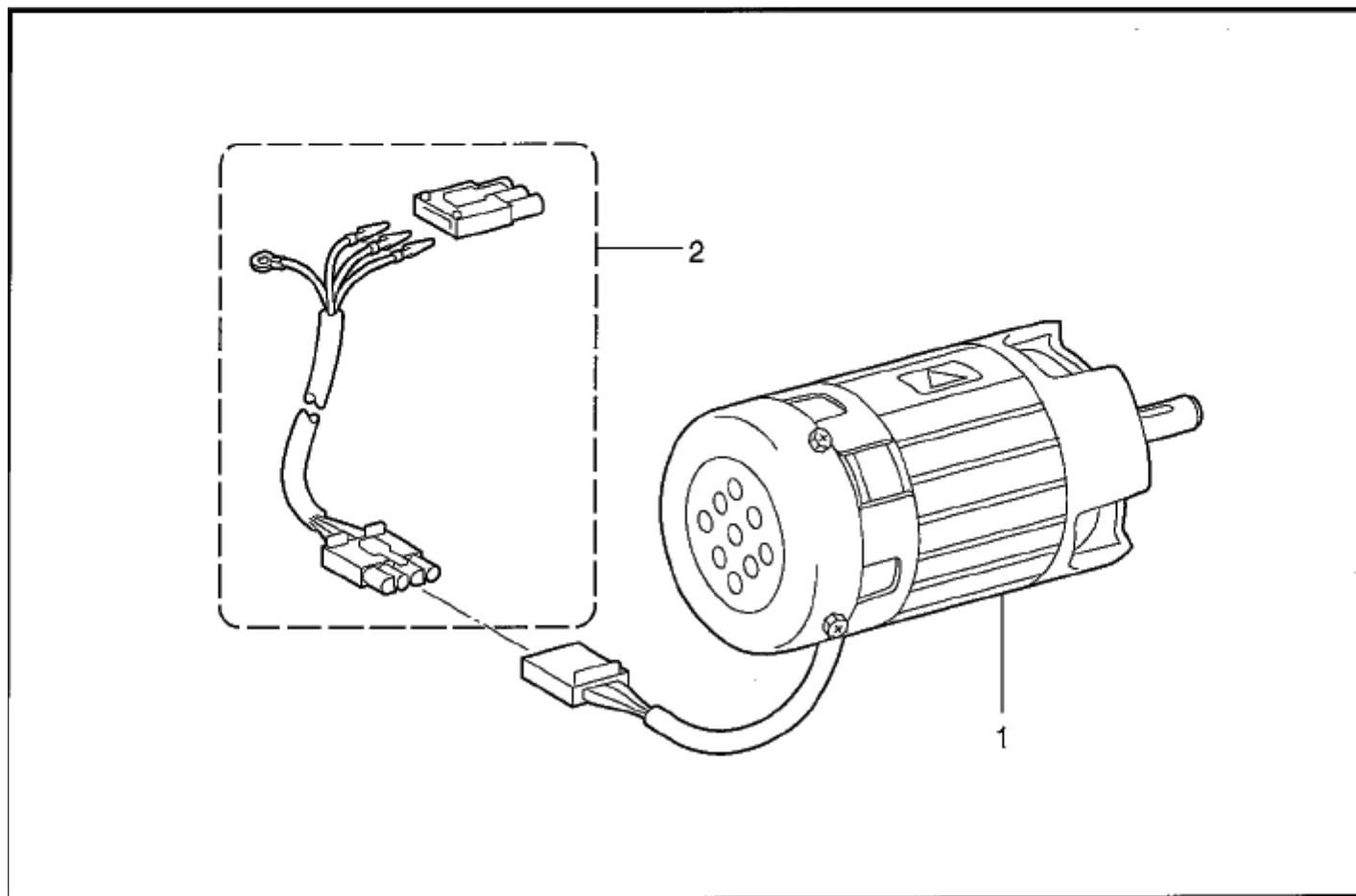
REF.NO	CODE	Q'TY	品名	NAME OF PARTS	RM
			“ オプション部品 ”	“ OPTION PARTS ”	
30-2-2	S49466000	1	EMSWハーネス	EM-SWITCH HARNESS	
31	062710812	2	ナット476-32X8	SCREW, PAN SM4.76-32X8	
32	149287000	3	ナイロンランプ	CORD HOLDER, 7N	
33	060670612	3	バンド357-40X6	SCREW, BIND SM3.57-40X6	
40	S55629101	1	ヘッドスイッチ	HEAD SWITCH ASSY	
40-1	S55630001	1	マイクロスイッチ	MICRO SWITCH ASSY	
40-2	S38744101	1	スイッチプレート	SWITCH PLATE SPRING	
40-3	S55632001	1	スイッチブラケット	SWITCH BRACKET	
40-4	062020806	2	ナット2X8	SCREW, PAN M2X8	
40-5	140647101	1	コードホルダー	CORD HOLDER	
40-6	062400616	1	ナット4X6	SCREW, PAN M4X6	
40-7	062401216	1	ナット4X12	SCREW, PAN M4X12	
40-8	026040236	1	ワッシャーガネミカキ4	WASHER, PLAIN 4	
40-9	154514001	1	スペーサー	SPACER	
40-10	021400106	1	ナット1シユ4	NUT, 1 M4	
41	0A5401006	2	ナットコハネヒラ4X10	SCREW, PAN (S/P WASHER) M4X10	
42	552907000	1	コードホルダ#10	CORD HOLDER, 10N	
43	0A5401006	1	ナットコハネヒラ4X10	SCREW, PAN (S/P WASHER) M4X10	
			<KE-432C用>	<For KE-432C>	
200	S48583001	1	オサエカイソレノイト	SOLENOID ASSY	
201	062501212	4	ナット5X12	SCREW, PAN M5X12	
202	025050232	4	ワッシャーガネチユウ5	WASHER, PLAIN M 5	
203	S36048000	1	キンセツセンサE2R	PROXIMITY SENSOR, E2R	
204	062300612	1	ナット3X6	SCREW, PAN M3X6	
205	S10243000	1	ナイロンランプNK-3N	CORD HOLDER, NK-3N	
206	062300812	1	ナット3X8	SCREW, PAN M3X8	





118-V30-530

T . 動力台関係 / Power table



118-V30-652

S. 操作パネル関係 / Operation panel mechanism

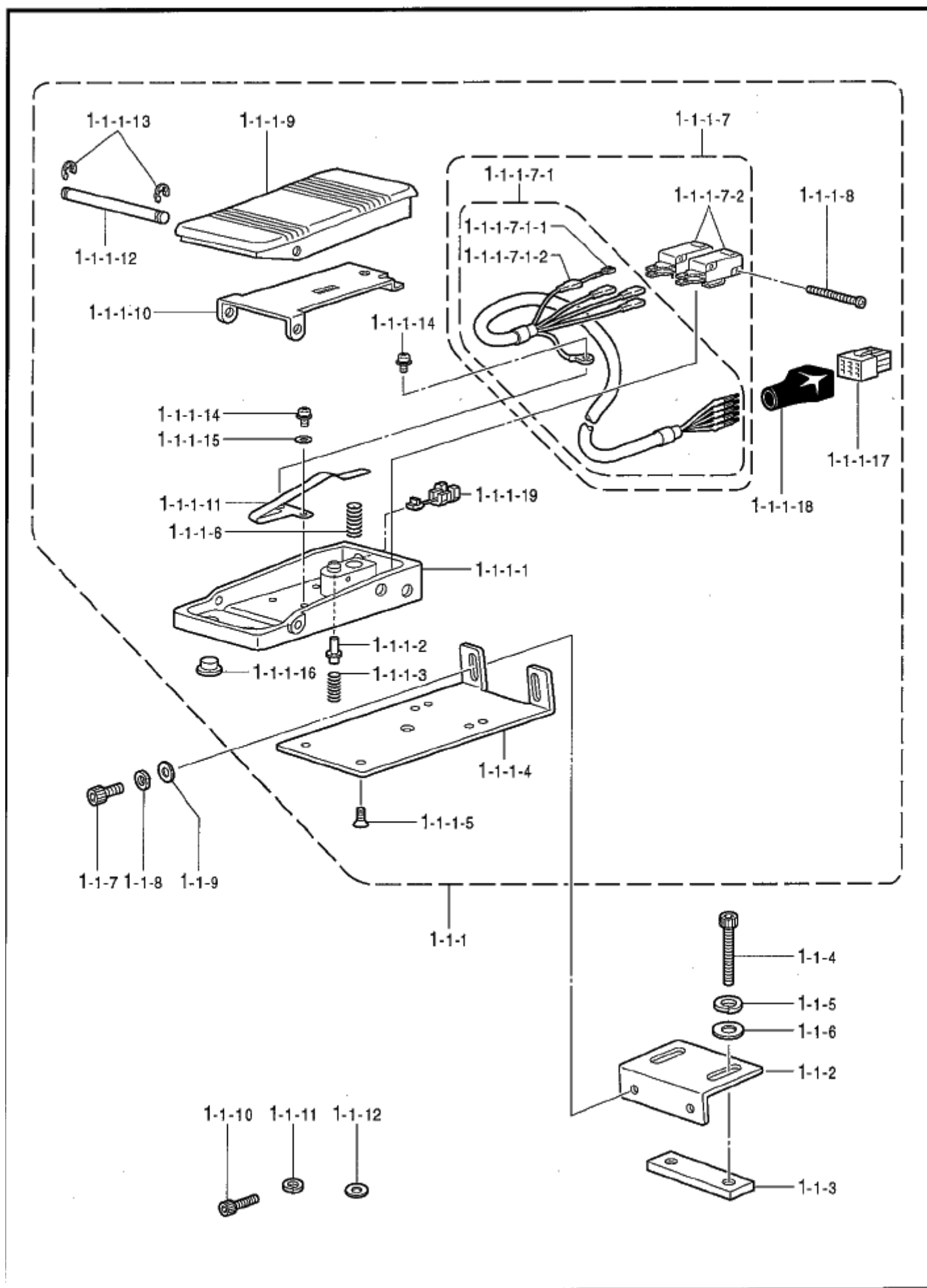
REF.NO	CODE	Q'TY	品名	NAME OF PARTS	RM
1	S55889001	1	ソウサパネルソウキ	OPERATION PANEL UNIT	
1-1	S55890001	1	ソウサパネルIMクミ	OPERATION PANEL ASSY, IM	
1-1-1	S55891000	1	マエフレームIMクミ	FRONT FRAME ASSY, IM	
1-1-2	S52091000	1	ウシロフレームクミ	REAR FRAME ASSY	
1-1-3	S49495000	1	パネルヨコカバー	PANEL SIDE COVER	
1-1-4	S49496001	1	パネルヨコカバーガイド	PANEL SIDE COVER GUIDE	
1-1-5	087310815	2	カツプBタイト3X8	TAPTITE, CUP B M3X8	
1-1-6	0A4400805	1	ナベサクミ4X8DA	SCREW, PAN (S/P WASHER) M4X8	
1-1-7-1	S49497001	1	パネルキハシクミ	PANEL PCB ASSY	
1-1-7-2	S29023000	4	LEDGL9P040	LED :GL9P040	
1-1-7-3	S46703000	7	LEDPG5307S	LED :PG5307S	
1-1-7-4	S48579000	10	SWB3F-4050	SWITCH :B3F-4050	
1-1-7-5	U34870001	1	DIPSW KSP08	DIP SWITCH:KSP08	
1-1-7-6	S30280000	1	ブザー-PKB24SPC3	BUZZER :PKB24SPC36	
1-1-7-7	UL0025000	1	コネクタ3429-6002S	CONNECTOR:3429-6002SC	
1-1-8	S49510000	1	パネルケーブルクミ	PANEL HARNESS ASSY	
1-1-9	087311015	2	カツプBタイト3X10	TAPTITE, CUP B M3X10	
1-1-10	XA2220050	2	キハシオサエ	PCB HOLDER	
1-2	062300806	4	ナベコ3X8	SCREW, PAN M3X8	

118-V30-530

T. 動力台関係 / Power table

REF.NO	CODE	Q'TY	品名	NAME OF PARTS	RM
1	J80868001	1	CIMモータ430クミ	CIM MOTOR ASSY, 430	
2	S53055100	1	IMハーネスクミ	HARNESS ASSY, IM	

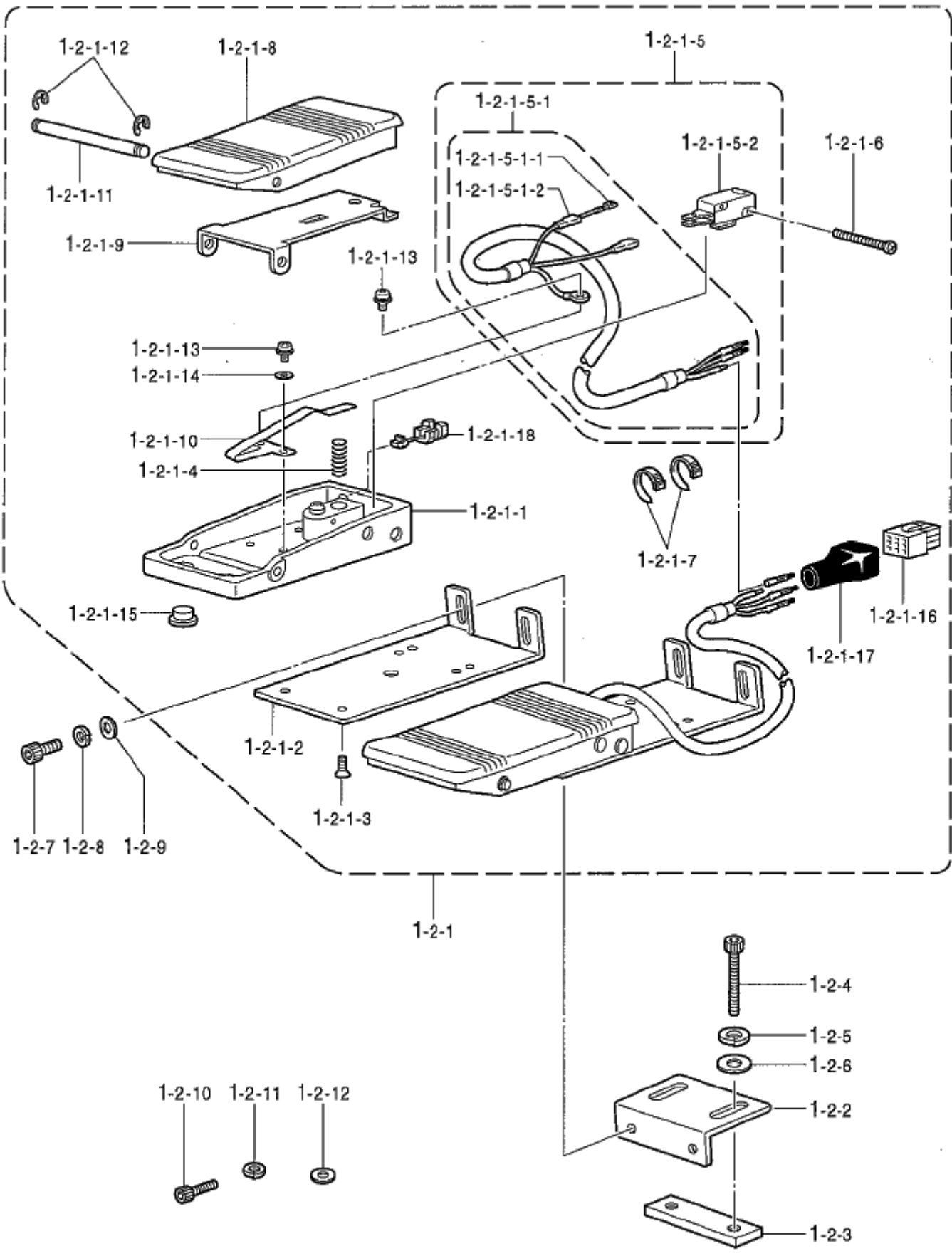
118-V30-652



U1 . 踏板関係 / Foot switch pedal mechanism

REF.NO	CODE	Q'TY	品名	NAME OF PARTS	RM
1-1	S49667101	1	2段階フットSWセット	2-STEP FOOT SWITCH SET	
1-1-1	S49668101	1	2段階フットSWクミ	2-STEP FOOT SWITCH ASSY	
1-1-1-1	S49669100	1	フットペダルダイクミ	FOOT PEDAL BASE ASSY	
1-1-1-2	S49672001	1	2段階SWピン	2-STEP SWITCH PIN	
1-1-1-3	S38168001	1	アツシユクハネ	SPRING, COMPRESSION 10X30	
1-1-1-4	S38169201	1	フットSWシジイタB	FOOT SWITCH SUPPORT PLATE, B	
1-1-1-5	004400603	2	+サラコネシ4X6	SCREW, FLAT M4X6	
1-1-1-6	S38170001	1	フットペダルハネ	FOOT PEDAL SPRING	
1-1-1-7	S54648000	1	フットSWハーネスクミ	FOOT SWITCH HARNESS ASSY	
1-1-1-7-1	S54646000	1	フットSWハーネス	FOOT SWITCH HARNESS	
1-1-1-7-1-1	S54644000	2	サシコミタンシメス	TERMINAL, FEMALE	
1-1-1-7-1-2	S54645000	2	セツエンカバー	INSULATION COVER	
1-1-1-7-2	S36260000	2	スイッチVXピンボタン	MICRO SWITCH, VX :PIN BUTTON	
1-1-1-8	062302506	2	ナヘコ3X25	SCREW, PAN M3X25	
1-1-1-9	S51451000	1	フットペダル	FOOT PEDAL	
1-1-1-10	S49673000	1	ペダルホコイタ	PEDAL PROTECTION PLATE	
1-1-1-11	S49674001	1	スイッチオサエハネ	SWITCH PRESSER SPRING	
1-1-1-12	S38177001	1	フットペダルシク	FOOT PEDAL SHAFT	
1-1-1-13	048050346	2	トメワE5	RETAINING RING, E5	
1-1-1-14	052400606	2	ナヘコハネヒラ4X6	SCREW, PAN (S/P WASHER) M4X6	
1-1-1-15	025040236	1	ヒラサガネチユウ4	WASHER, PLAIN M 4	
1-1-1-16	117936001	4	ゴムセン9.4	RUBBER CAP, 9.4	
1-1-1-17	S38180000	1	コネクタ172169-1	CONNECTOR :172169-1	
1-1-1-18	S36682000	1	コネクタキャップ	CONNECTOR CAP	
1-1-1-19	S46694000	1	コードブッシュKR61A	CORD BUSH :KR61A	
1-1-2	S38178101	1	フットSWシジイタA	FOOT SWITCH SUPPORT PLATE, A	
1-1-3	S38179101	1	フットSWシジイタC	FOOT SWITCH SUPPORT PLATE, C	
1-1-4	018082536	2	アナホルト8X25	BOLT, SOCKET M8X25	
1-1-5	028080246	2	ハネサガネ2-8	WASHER, SPRING 2-8	
1-1-6	025080236	2	ヒラサガネチユウ8	WASHER, PLAIN M 8	
1-1-7	018501036	2	アナホルト5X10	BOLT, SOCKET M5X10	
1-1-8	028050246	2	ハネサガネ2-5	WASHER, SPRING 2-5	
1-1-9	025050236	2	ヒラサガネチユウ5	WASHER, PLAIN M 5	
1-1-10	018401236	2	アナホルト4X12	BOLT, SOCKET M4X12	
1-1-11	028040246	2	ハネサガネ2-4	WASHER, SPRING 2-4	
1-1-12	025040236	2	ヒラサガネチユウ4	WASHER, PLAIN M 4	

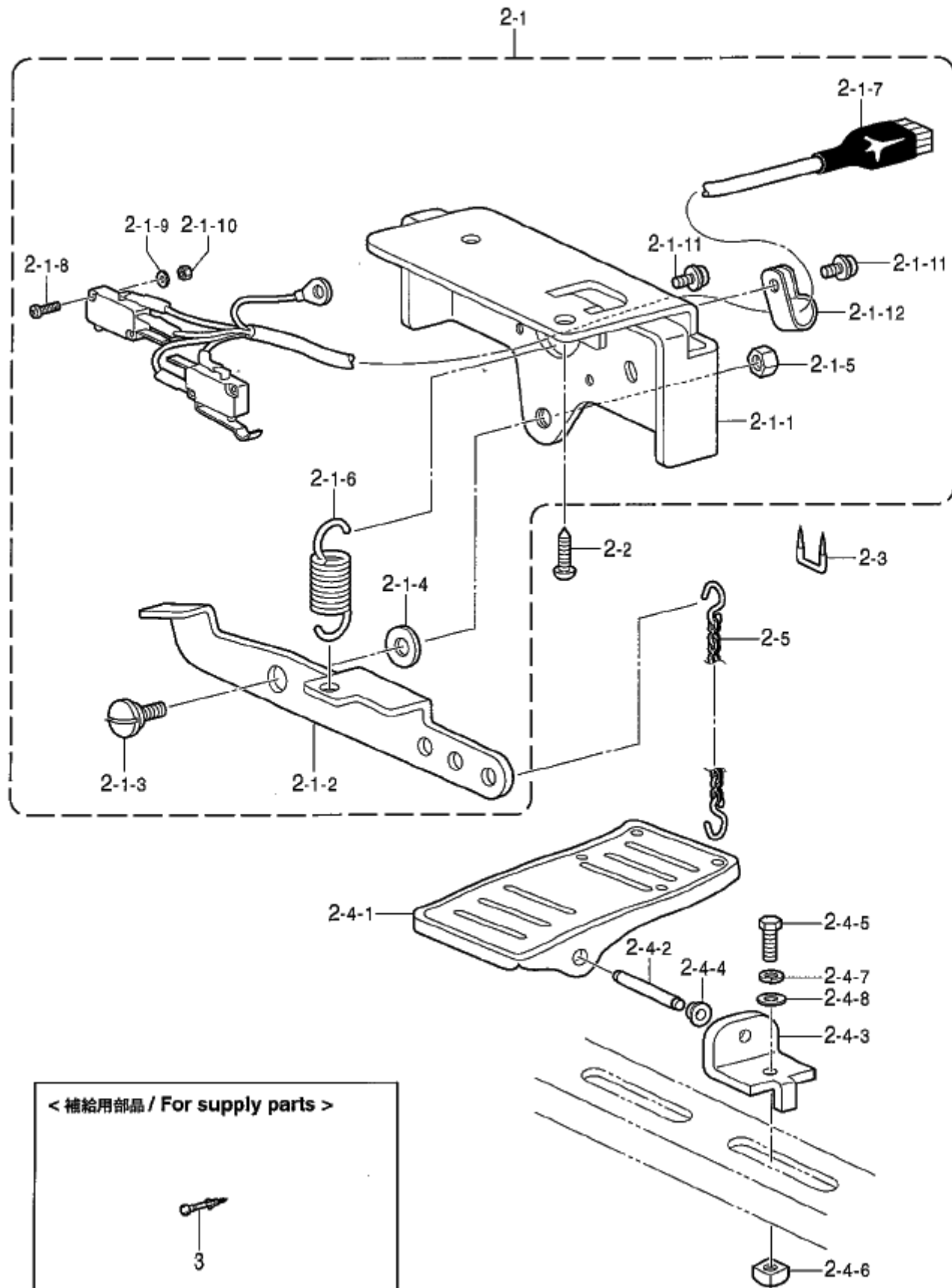
" オプション部品 / OPTION PARTS "



U2 . 踏板関係 (オプション部品) / Foot switch pedal mechanism (Option parts)

REF.NO	CODE	Q'TY	ヒンメイ	NAME OF PARTS	RM
1-2	S49675101	1	2レンペダルセット	2-PEDAL FOOT SWITCH SET	
1-2-1	S49676101	1	2レンペダルクミ	2-PEDAL FOOT SWITCH ASSY	
1-2-1-1	S49669100	2	フットペダルダイクミ	FOOT PEDAL BASE ASSY	
1-2-1-2	S38169201	2	フットSWシジイタB	FOOT SWITCH SUPPORT PLATE, B	
1-2-1-3	004400603	4	+サラコネシ4X6	SCREW, FLAT M4X6	
1-2-1-4	S38170001	2	フットペダルバネ	FOOT PEDAL SPRING	
1-2-1-5	S54649000	1	2レンフットSWハーネスクミ	2-PEDAL FOOT SW HARNESS ASSY	
1-2-1-5-1	S54647000	2	2レンフットSWハーネス	2-PEDAL FOOT SWITCH HARNESS	
1-2-1-5-1-1	S54644000	4	サシコミタンシメス	TERMINAL, FEMALE	
1-2-1-5-1-2	S54645000	4	ゼツエンカバー	INSULATION COVER	
1-2-1-5-2	S36260000	2	スイッチVXピンボタン	MICRO SWITCH, VX :PIN BUTTON	
1-2-1-6	062301205	4	ナベコ3X12	SCREW, PAN M3X12	
1-2-1-7	228475000	8	ケツクバンド1.9X8	FASTENING BAND, 1.9X80	
1-2-1-8	S51451000	2	フットペダル	FOOT PEDAL	
1-2-1-9	S49673000	2	ペダルホコイタ	PEDAL PROTECTION PLATE	
1-2-1-10	S49674001	2	スイッチオサエバネ	SWITCH PRESSER SPRING	
1-2-1-11	S38177001	2	フットペダルシク	FOOT PEDAL SHAFT	
1-2-1-12	048050346	4	トメワE5	RETAINING RING, E5	
1-2-1-13	052400606	4	ナベコハネヒラ4X6	SCREW, PAN (S/P WASHER) M4X6	
1-2-1-14	025040236	2	ヒラサガネチユウ4	WASHER, PLAIN M 4	
1-2-1-15	117936001	8	ゴムセン9.4	RUBBER CAP, 9.4	
1-2-1-16	S38180000	1	コネクタ172169-1	CONNECTOR :172169-1	
1-2-1-17	S38060000	1	コネクタキャップ18X19	CONNECTOR CAP, 18X19	
1-2-1-18	S46694000	2	コードブッシュKR61A	CORD BUSH :KR61A	
1-2-2	S38178101	2	フットSWシジイタA	FOOT SWITCH SUPPORT PLATE, A	
1-2-3	S38179101	2	フットSWシジイタC	FOOT SWITCH SUPPORT PLATE, C	
1-2-4	018082536	4	アナホルト8X25	BOLT, SOCKET M8X25	
1-2-5	028080246	4	ハネサガネ2-8	WASHER, SPRING 2-8	
1-2-6	025080236	4	ヒラサガネチユウ8	WASHER, PLAIN M 8	
1-2-7	018501036	4	アナホルト5X10	BOLT, SOCKET M5X10	
1-2-8	028050246	4	ハネサガネ2-5	WASHER, SPRING 2-5	
1-2-9	025050236	4	ヒラサガネチユウ5	WASHER, PLAIN M 5	
1-2-10	018401236	4	アナホルト4X12	BOLT, SOCKET M4X12	
1-2-11	028040246	4	ハネサガネ2-4	WASHER, SPRING 2-4	
1-2-12	025040236	4	ヒラサガネチユウ4	WASHER, PLAIN M 4	

" オプション部品 / OPTION PARTS "

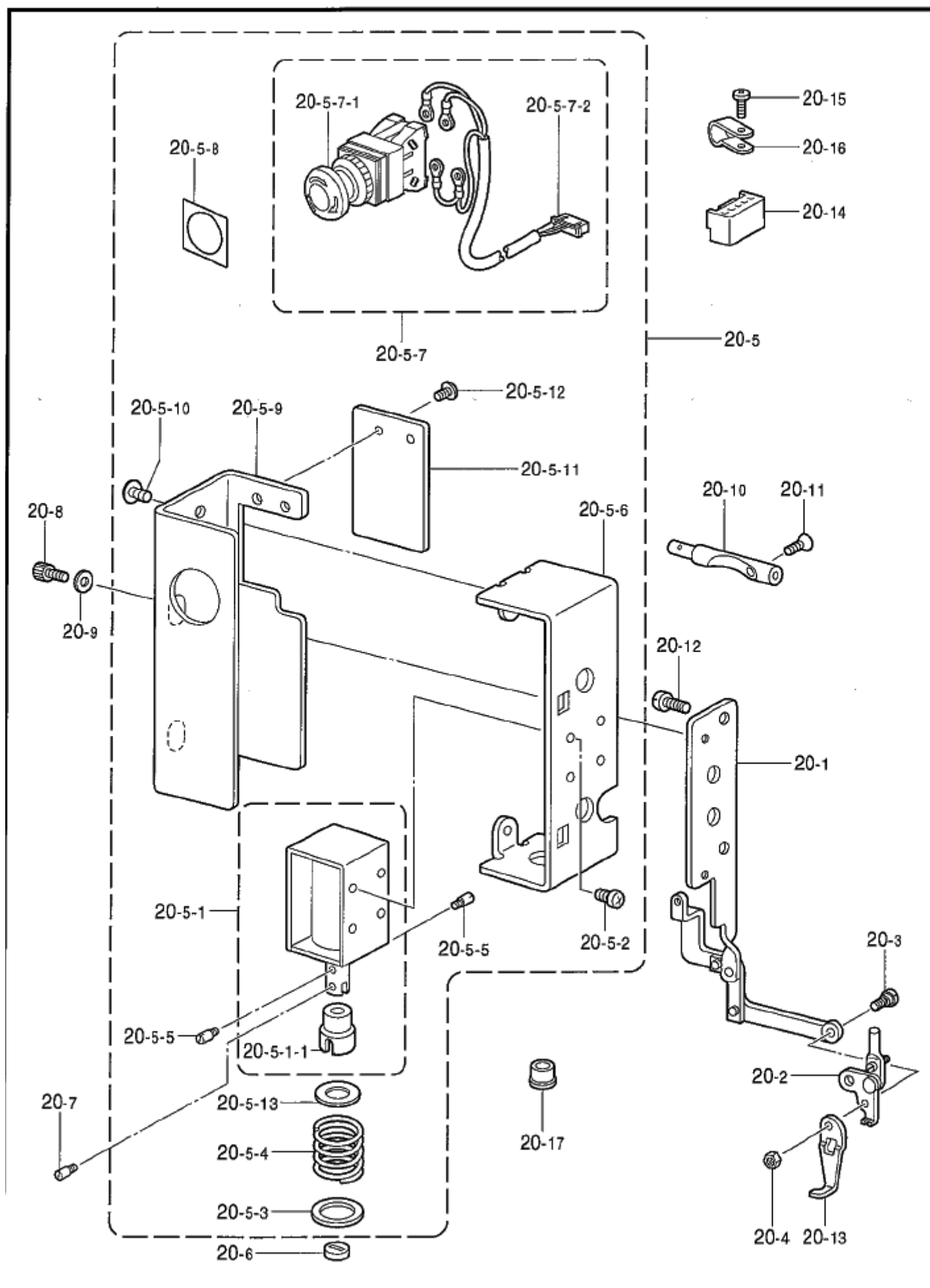


U3 . 踏板関係 (オプション部品) / Foot switch pedal mechanism (Option parts)

REF.NO	CODE	Q'TY	ヒンメイ	NAME OF PARTS	RM
2	S46131001	1	2ダンフツSWセットOP	2-STEP FOOT SWITCH SET, OP	
2-1	S46132001	1	2ダンフツSWクミOP	2-STEP FOOT SWITCH ASSY, OP	
2-1-1	S46133001	1	SWササエダイ	SWITCH BRACKET	
2-1-2	S46134001	1	フツSWレバー	FOOT SWITCH LEVER	
2-1-3	148904001	1	ダンネジ7.94	SHOULDER SCREW, SM7.94	
2-1-4	025080236	1	ヒラサガネチユウ8	WASHER, PLAIN M 8	
2-1-5	101268002	1	ナツト7.94	NUT, SM7.94	
2-1-6	S46135001	1	フツSWハネ	FOOT SWITCH SPRING	
2-1-7	S46136000	1	フツSWハーネスクミOP	FOOT SWITCH HARNESS ASSY, OP	
2-1-8	UD2390001	4	ナハセムス3X20DA	SCREW, PAN (S/P WASHER) M3X20	
2-1-9	025030236	2	ヒラサガネチユウ3	WASHER, PLAIN M 3	
2-1-10	021300206	2	2シユナツト3	NUT, 2 M3	
2-1-11	052400806	2	ナハコハネヒラ4X8	SCREW, PAN (S/P WASHER) M4X8	
2-1-12	S00480000	1	コードホルダ#5	CORD HOLDER, 5N	
2-2	100666002	2	マルモクネシ5.5X20	WOOD SCREW, ROUND M5.5X20	
2-3	200190001	3	ステツブル	STAPLE	
2-4	S01603009	1	オサエアケフミイタクミ	TREADLE ASSY	
2-4-1	S01199003	1	オサエアケフミイタ	TREADLE PEDAL	
2-4-2	133188001	1	オサエアケフミイタジク	TREADLE SHAFT	
2-4-3	119707003	2	フミイタジクウケ	TREADLE SHAFT BRACKET	
2-4-4	119708001	2	フミイタジクウケカテ	TREADLE BUSHING COLLAR	
2-4-5	017082206	2	ホルト8X22	BOLT, M8X22	
2-4-6	116694001	2	4カクナツト8	NUT, SQUARE M8	
2-4-7	028080240	2	ハネサガネ2-8	WASHER, SPRING 2-8	
2-4-8	025080236	2	ヒラサガネチユウ8	WASHER, PLAIN M 8	
2-5	142656001	1	クサリケ	CHAIN ASSY	
3	S49443000	1	<補給用部品> コンタクト170364-1	<For supply parts> CONTACT :170364-1	

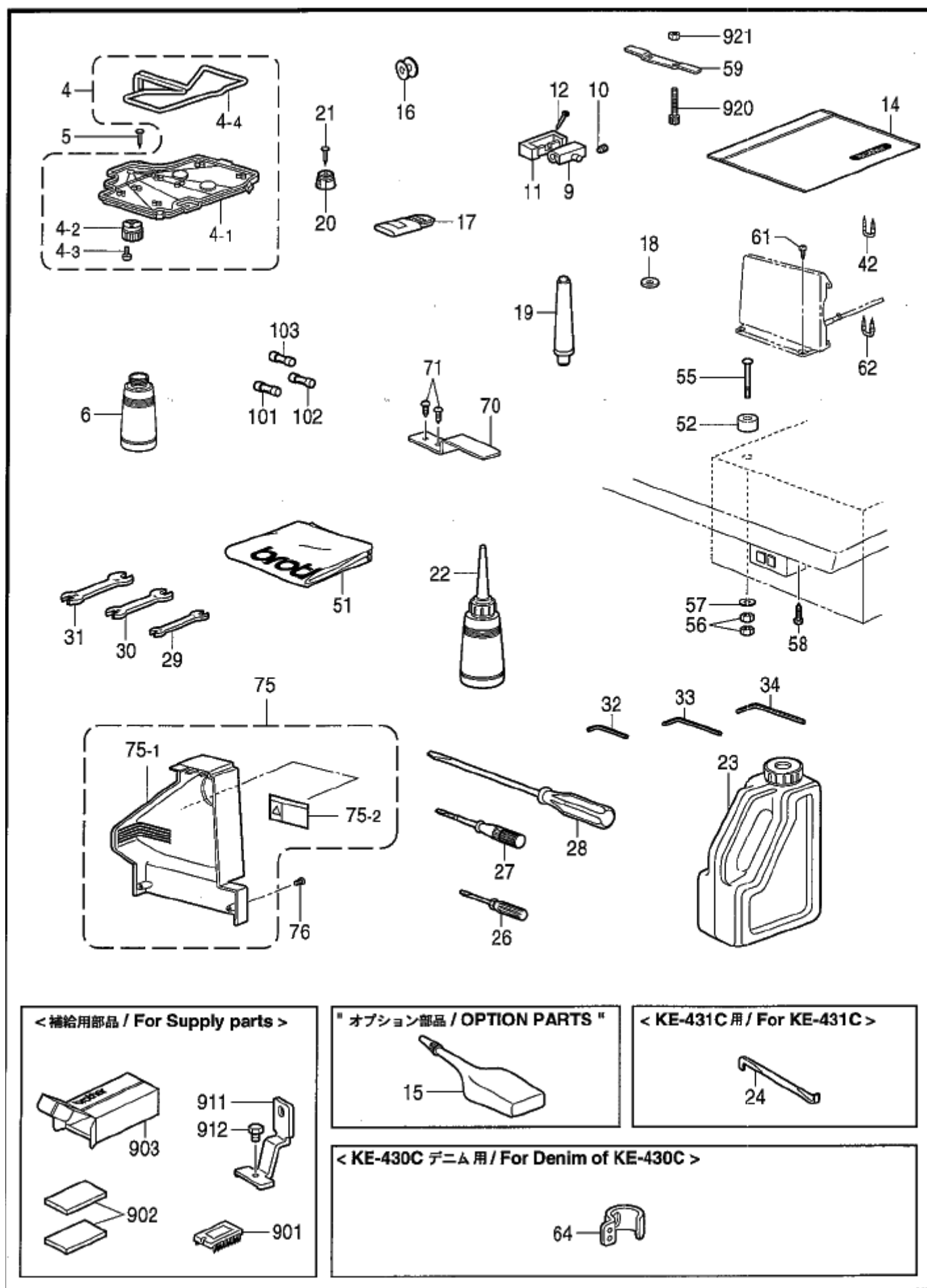


V. 付属装置関係(オプション部品) / Attachment set (Option parts)



V. 付属装置関係 (オプション部品) / Attachment set (Option parts)

REF.NO	CODE	Q'TY	ヒンメイ	NAME OF PARTS	RM
20	S49615009	1	ソルノイドワイパークミ	SOL. TYPE THREAD WIPER ASSY	
20-1	S41656001	1	イトハラレンコネクタ	TR-WIPER CONNECTING ROD ASSY	
20-2	S44600001	1	ワイパークミ	THREAD WIPER ARM ASSY	
20-3	153112001	1	ダンネジ 3.57	SHOULDER SCREW, SM3.57	
20-4	021670202	1	ナツト2シユ3.57	NUT, 2 SM3.57	
20-5	S49616009	1	ソルノイドボックス	SOLENOID BOX ASSY	
20-5-1	S49619001	1	イトハラソルノイド	THREAD WIPER SOLENOID ASSY	
20-5-1-1	S41204050	1	プランジヤゴム	PLUNGER RUBBER	
20-5-2	062300612	4	ナヘコ3X6	SCREW, PAN M3X6	
20-5-3	S41205001	1	ヒラサガネ	WASHER, FLAIN	
20-5-4	S41206001	1	イトハラバネ	THREAD WIPER SPRING	
20-5-5	S25456001	2	プランジヤピン	PLUNGER PIN	
20-5-6	S42017109	1	ソルノイドトリツケイタ	W-SOLENOID SETTING PLATE	
20-5-7	S49482000	1	EMロックSWハーネス	EM-LOCK SWITCH & HARNESS ASSY	
20-5-7-1	S32335000	1	SW-AVS311N	SWITCH :AVS311N	
20-5-7-2	S49466000	1	EMSWハーネス	EM-SWITCH HARNESS	
20-5-8	S37057001	1	EMスイッチスペーサ3	EM-SWITCH SPACER, 3	
20-5-9	S42018109	1	ソルノイドカバー	WIPER SOLENOID COVER	
20-5-10	008400604	2	トラスコ4X6	SCREW, TRUSS M4X6	
20-5-11	S37806109	1	ソルノイドカバー-E7タ	SOLENOID COVER LID, E	
20-5-12	008400604	2	トラスコ4X6	SCREW, TRUSS M4X6	
20-5-13	115007001	1	サガネ	WASHER, FLAIN 13	
20-6	S41207000	1	スペーサゴム	SPACER RUBBER	
20-7	S25456001	1	プランジヤピン	PLUNGER PIN	
20-8	018400632	2	アナボルト4X6	BOLT, SOCKET M4X6	
20-9	100645003	2	サガネ	WASHER	
20-10	S41657001	1	イトユルメロツトDW	TENSION RELEASE ROD, DW	
20-11	061350616	1	サラコ35X6	SCREW, FLAT M3.5X6	
20-12	062680812	2	ナヘコ437-40X8	SCREW, PAN SM4.37-40X8	
20-13	156206001	1	ワイパ-A	THREAD WIPER, A	
20-14	S49947000	1	コネクタVHR-5N	CONNECTOR:VHR-5N	
20-15	060670612	3	バインド357-40X6	SCREW, BIND SM3.57-40X6	
20-16	149287000	3	ナイロンクラブ	CORD HOLDER, 7N	
20-17	104449001	1	ゴムセン15.5	RUBBER CAP, 15.5	



## Z1 . 付属品関係 / Accessories

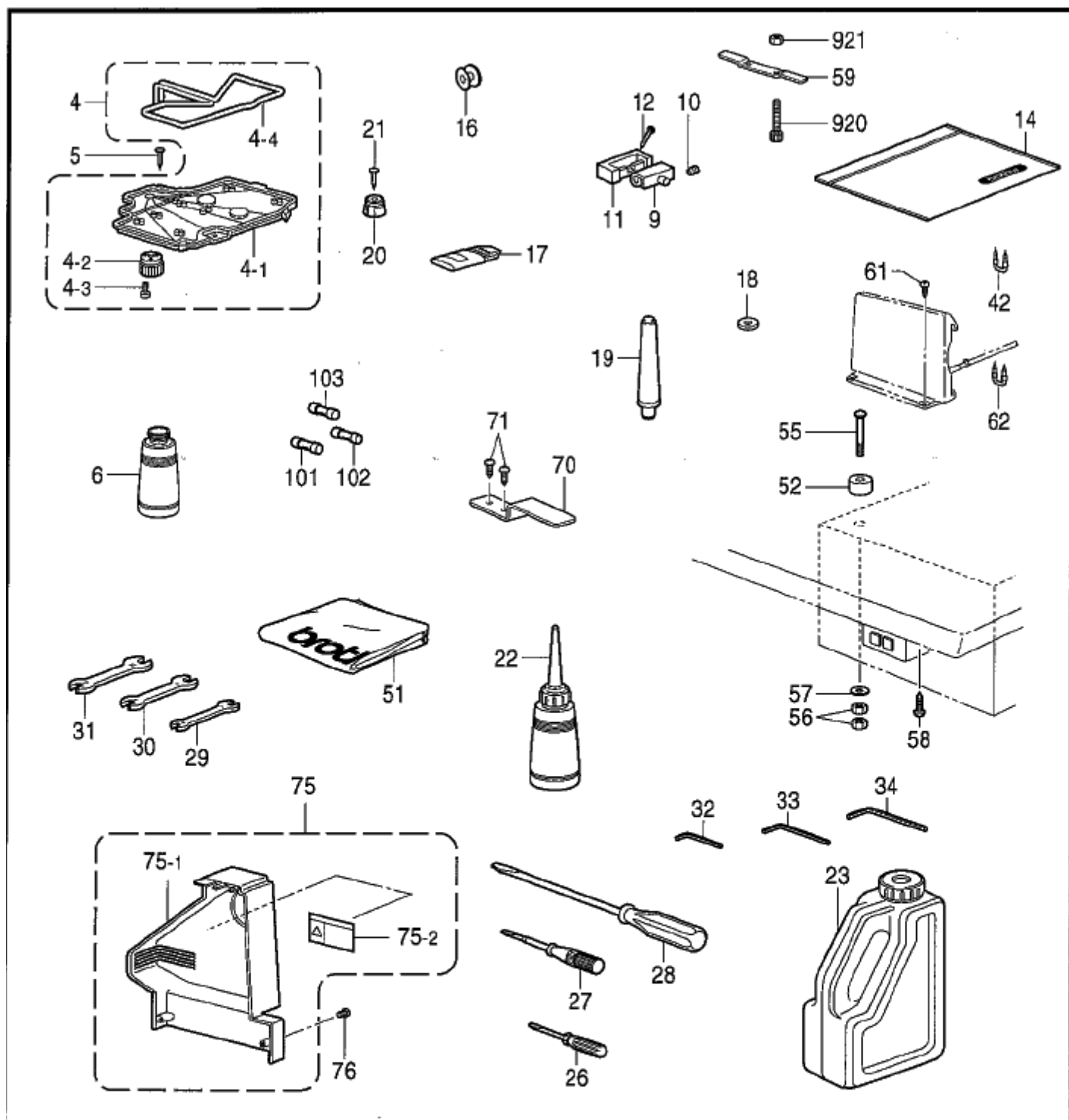
REF.NO	CODE	QTY	品名	NAME OF PARTS	RM
4	S38039209	1	オイルパン	OIL PAN ASSY	
4-1	S38040209	1	オイルパン	OIL PAN	
4-2	154467001	1	ハイユキヤツブ	DUST OILER	
4-3	037301215	2	Vナハ`タツピン3X12	TAPPING SCREW, PAN V M3X12	
4-4	S18093100	1	クモ4X4	WICK, 4X4 L=1100	
5	109714000	5	クキ	NAIL	
6	114486002	1	ホリオライタイ	OILER	
9	143882001	2	トウブ`ヒンジ	HEAD HINGE	
10	014760622	2	アノメシ`5.95	SET SCREW, SOCKET SM5.95	
11	S49603000	2	トウブ`ヒンジ`ウケゴム	RUBBER CUSHION	
12	109714000	4	クキ	NAIL	
14	122991001	1	フゾク`ヒンホ`リアクロ	ACCESSORY BAG	
16	*	3	ホ`ピン	BOBBIN	
17	*	1	ハリ4コイリクミ	NEEDLE 4 PIECE ASSY	
18	S10208001	1	イ`ウハカンザ` <t=0.4>	MOVABLE KNIFE SPACER <t=0.4>	
18	S10208002	1	イ`ウハカンザ` <t=0.5>	MOVABLE KNIFE SPACER <t=0.5>	
18	S10208003	1	イ`ウハカンザ` <t=0.6>	MOVABLE KNIFE SPACER <t=0.6>	
19	S38045109	1	マクラクミ	HEAD REST ASSY	
20	S49604000	2	トウブ`ウケゴム	RUBBER CUSHION	
21	109714000	2	クキ	NAIL	
22	114483002	1	ホリオライクミ	OILER ASSY	
23	S55663001	1	オイルタンク	OIL TANK ASSY	
24	S08170001	1	<KE-431C用> Zカ`タネジ`マワシ	<For KE-431C> SCREW-DRIVER, Z-TYPE	
26	142443001	1	ネジ`マワシ1.9X52	SCREW-DRIVER, 1.9X52	
27	118837001	1	ネジ`マワシ3.4X70	SCREW-DRIVER, 3.4X70	
28	101572101	1	ネジ`マワシ5.5X190	SCREW-DRIVER, 5.5X190	
29	107779001	1	スパ`ナ6X7	WRENCH, 6X7	
30	100887001	1	スパ`ナ8X9	WRENCH, 8X9	
31	107780001	1	スパ`ナ10X12	WRENCH, 10X12	
33	142721001	1	6カクホ`ウス`パ`ナ3	HEXAGONAL WRENCH, 3	
34	118064001	1	6カクホ`ウス`パ`ナ4	HEXAGONAL WRENCH, 4	
42	200190001	5	ステツブル	STAPLE	
51	144226001	1	トウブ`カバー	HEAD COVER	
52	S33006001	4	<コントロールBox取付用> モ`タスペース	<Setting the control box> MOTOR SPACER	
55	133740006	4	カクネホルト6X70	BOLT, SQUARE M6X70	
56	021060106	8	1シユナツト6	NUT, 1 M6	
57	025060336	4	ヒラザ`ガ`ネダイ6	WASHER, PLAIN L 6	
58	032461606	2	<電源SW取付用> +マルモクネジ4.5X16	<Setting the power switch> WOOD SCREW, ROUND M4.5X16	
59	S38044001	1	ヒンジ`オサエ	HINGE PRESSER	
61	031412506	4	マルモクネジ4.1X25	WOOD SCREW, ROUND M4.1X25	
62	200190001	3	ステツブル	STAPLE	
64	S41222101	1	<KE-430Cデ`ニム用> ハリホ`ウイトアンナイB	<For Denim of KE-430C> NEEDLE BAR THREAD GUIDE, B	
70	S55633001	1	スイッチオシイタ	SWITCHING PLATE	
71	032422003	2	+マルモクネジ4.1X20	WOOD SCREW, ROUND M4.1X20	

118-V30-910

64

付属品の明細は変更することがあります。

The details of included accessories are subject to change.



**< 補給用部品 / For Supply parts >**

**" オプション部品 / OPTION PARTS "**

**< KE-431C用 / For KE-431C >**

**< KE-430C デニム用 / For Denim of KE-430C >**

## Z1 . 付属品関係 / Accessories

REF.NO	CODE	Q'TY	品名	NAME OF PARTS	RM
75	S55311001	1	<国内用> ベルトカバーIMクミ	<For Japan only>	
75-1	S51097000	1	ベルトカバーIM	_____	
75-2	S38350001	1	ソウサチユウイラベル.ワ	_____	
75	S55311002	1	<輸出用> ベルトカバーIMクミ	<For Export>	
75-1	S51097000	1	ベルトカバーIM	BELT COVER ASSY, IM	
75-2	S38349001	1	ソウサチユウイラベル.エイ	BELT COVER, IM LABEL, OPERATION ENG.	
76	062401006	2	ナベコ4X10	SCREW, PAN M4X10	
101	S08030000	1	ヒューズ5AFB	FUSE, 5A :FB	
102	153242000	1	ヒューズ6A	FUSE, 6A	
103	S48580000	1	GFUSE7AFB	FUSE, 7A :FB	
920	018405032	2	アナホルト4X50	BOLT, SOCKET M4X50	
921	021400102	2	ナット1シユ4	NUT, 1 M4	
15	S06706001	1	“ オプション部品 ” シリコンオイル	“ OPTION PARTS ” SILICONE OIL	
901	UA4817000	1	“ 補給用部品 ” MOSLSI27C2001	“ For supply parts ” EPROM:27C2001	
902	S60400000	2	導電性パッド30X50	CONDUCTIVE PAD, 30X50	
903	S60711001	1	PROM 1イレハコ	PROM CARTON BOX	
911	156006001	2	<エリア30X10mm用> オサエアシ	<For Area “30X10mm”> WORK CLAMP, U	
912	017680512	2	ホルト4.37X5	BOLT, SM4.37X5	

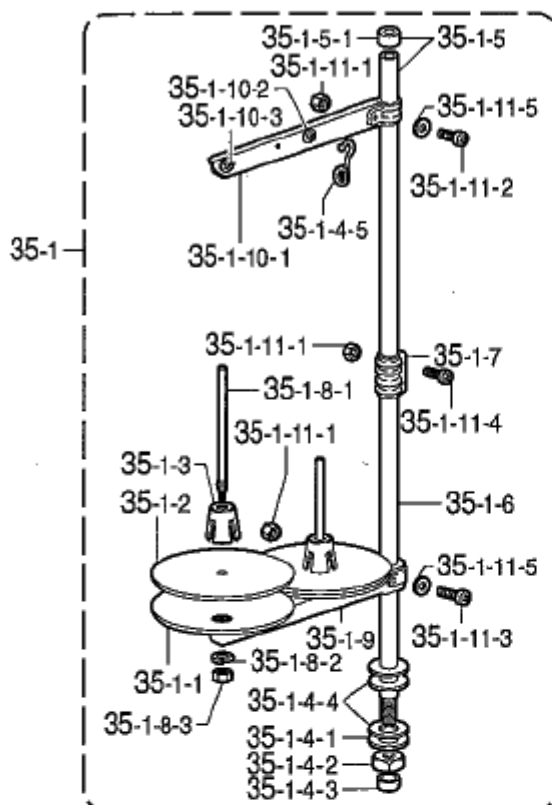
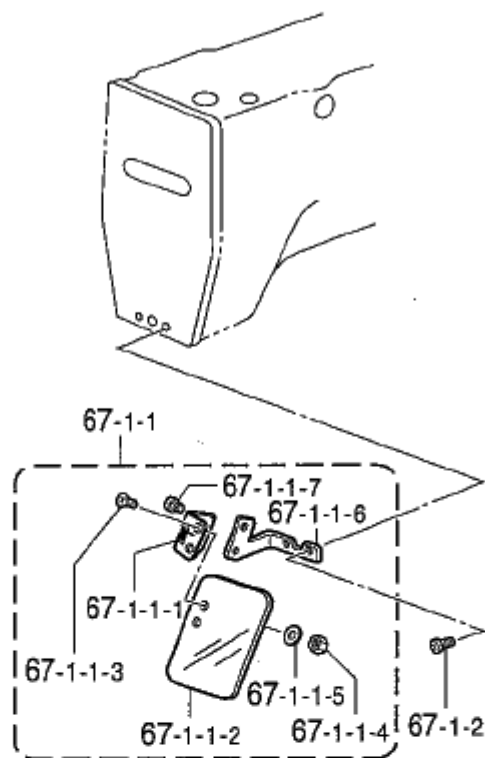
118-V30-910

66

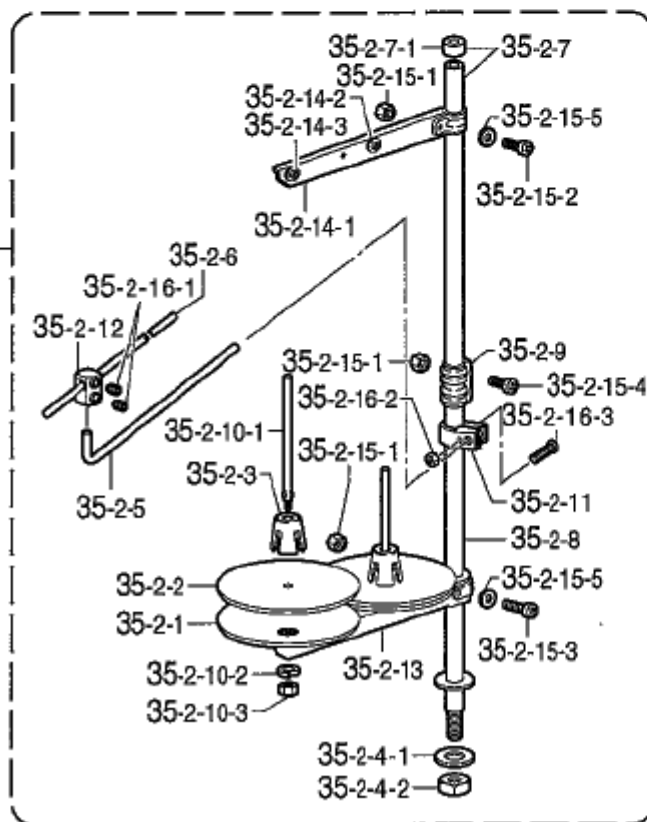
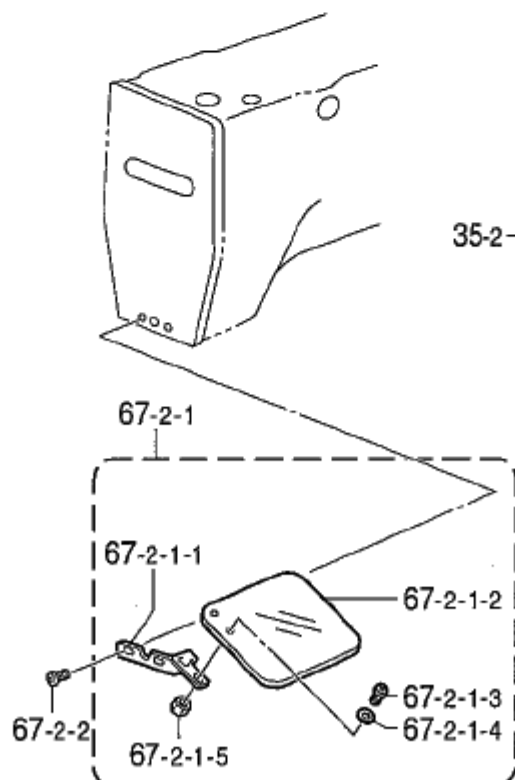
付属品の明細は変更することがあります。

The details of included accessories are subject to change.

< KE-430C, KE-432C用 / For KE-430C & KE-432C >



< KE-431C用 / For KE-431C >



## Z2 . 付属品関係 / Accessories

REF.NO	CODE	Q'TY	ヒンメイ	NAME OF PARTS	RM
			<KE-430C, KE-432C用>	<For KE-430C & KE-432C>	
35-1	S02763402	1	トタテダイクミ2DR	COTTON STAND ASSY, 2DR	
35-1-1	S51283001	2	ウケザラ	SPOOL STAND BASE	
35-1-2	150182000	2	スプールマット	SPOOL MAT	
35-1-3	S51282001	2	スプールクッション	SPOOL CUSHION	
35-1-4	S02777001	1	パイプDネジセットB	PIPE (D) SCREW SET, B	
35-1-4-1	150206002	1	ヒラサガネ16	WASHER, PLAIN 16	
35-1-4-2	S38648001	1	6カクナツU5/8	NUT, U5/8-28	
35-1-4-3	150174000	1	コラムキャップ	COLUMN CAP	
35-1-4-4	S01005000	2	トタテゴム	RUBBER WASHER	
35-1-4-5	S02747101	1	トカケハネ	SPRING	
35-1-5	S40640001	1	コラムパイプキャップツキ	COLUMN PIPE W/CAP	
35-1-5-1	150174000	1	コラムキャップ	COLUMN CAP	
35-1-6	156112003	1	コラムパイプD	COLUMN PIPE, D	
35-1-7	150173003	1	コラムジョイント	COLUMN JOINT	
35-1-8	S21798001	2	スプールネジセット	SPOOL & SCREW SET	
35-1-8-1	150179002	2	スプールシキB	SPOOL SHAFT, B	
35-1-8-2	028050246	2	ハネサガネ2-5	WASHER, SPRING 2-5	
35-1-8-3	021500106	2	1シユナツ5	NUT, 1 M5	
35-1-9	S02778002	1	スプールホルダー2	SPOOL HOLDER, 2	
35-1-10	S02786002	1	スレツトハンカークミ2	THREAD HANGER ASSY, 2	
35-1-10-1	S02787002	1	スレツトハンカークミ2	THREAD HANGER, 2	
35-1-10-2	150183000	2	トカケハンカークミ	THREAD HANGER BASE	
35-1-10-3	142990001	2	スレツトブツシュ	THREAD BUSH	
35-1-11	S40641001	1	スプールシキネジセットA	SPOOL SHAFT & SCREW SET, A	
35-1-11-1	021500106	4	1シユナツ5	NUT, 1 M5	
35-1-11-2	062501406	1	ナヘコ5X14	SCREW, PAN M5X14	
35-1-11-3	S59931001	1	ナヘコM5X32	SCREW, PAN M5X32	
35-1-11-4	062501406	2	ナヘコ5X14	SCREW, PAN M5X14	
35-1-11-5	026050136	2	ヒラサガネコガタ5	WASHER, PLAIN S 5	
67-1	S49602201	1	アイガードセットC	EYE GUARD SET, C	
67-1-1	S44493101	1	アイガードクミ	EYE GUARD ASSY	
67-1-1-1	S44483001	1	チョウハンクミ	HINGE ASSY	
67-1-1-2	S44485001	1	アイガード	EYE GUARD	
67-1-1-3	061660806	2	サラコ318-40X8	SCREW, FLAT SM3.18-40X8	
67-1-1-4	021660102	2	ナツト1シユ3.18	NUT, 1 SM3.18	
67-1-1-5	026030232	2	ヒラサガネミカキ 3	WASHER, PLAIN M 3	
67-1-1-6	S44486101	1	アイガードホルダーA	EYE GUARD HOLDER, A	
67-1-1-7	062670512	2	ナヘコ357-40X5	SCREW, PAN SM3.57-40X5	
67-1-2	062671016	2	ナヘコ357-40X10	SCREW, PAN SM3.57-40X10	
			<KE-431C用>	<For KE-431C>	
35-2	S40574109	1	トタテダイクミ2DTHF	COTTON STAND ASSY, 2DTHF	
35-2-1	S51283001	2	ウケザラ	SPOOL STAND BASE	
35-2-2	150182000	2	スプールマット	SPOOL MAT	
35-2-3	S51282001	2	スプールクッション	SPOOL CUSHION	
35-2-4	S02775001	1	パイプネジセットA	PIPE SCREW SET, A	
35-2-4-1	150206002	1	ヒラサガネ16	WASHER, PLAIN 16	
35-2-4-2	S38648001	1	6カクナツU5/8	NUT, U5/8-28	
35-2-5	S04109001	1	イトアンナイササエホウ	THREAD GUIDE SUPPORT BAR	
35-2-6	142997001	1	イトアンナイ3	THREAD GUIDE, 3	
35-2-7	S40640001	1	コラムパイプキャップツキ	COLUMN PIPE W/CAP	
35-2-7-1	150174000	1	コラムキャップ	COLUMN CAP	
35-2-8	156112003	1	コラムパイプD	COLUMN PIPE, D	
35-2-9	150173003	1	コラムジョイント	COLUMN JOINT	

118-V30-910

68

付属品の明細は変更することがあります。

The details of included accessories are subject to change.



## Z2 . 付属品関係 / Accessories











REF.NO	CODE	Q'TY	品名	NAME OF PARTS	RM
			<KE-431C用>	<For KE-431C>	
35-2-10	S21798001	2	スプールネジセット	SPOOL & SCREW SET	
35-2-10-1	150179002	2	スプールシャフトB	SPOOL SHAFT, B	
35-2-10-2	028050246	2	ハネサガネ2-5	WASHER, SPRING 2-5	
35-2-10-3	021500106	2	1シュナツト5	NUT, 1 M5	
35-2-11	150185009	1	トアンナイホルダー	THREAD GUIDE HOLDER	
35-2-12	138843001	1	ササエホウツキテ	JOINT	
35-2-13	S02778002	1	スプールホルダー2	SPOOL HOLDER, 2	
35-2-14	S02786002	1	スレツトハンガークミ2	THREAD HANGER ASSY, 2	
35-2-14-1	S02787002	1	スレツトハンガー2	THREAD HANGER, 2	
35-2-14-2	150183000	2	イカケハンガーダイ	THREAD HANGER BASE	
35-2-14-3	142990001	2	スレツトフツシユ	THREAD BUSH	
35-2-15	S40641001	1	スプールシャフトネジセットA	SPOOL SHAFT & SCREW SET, A	
35-2-15-1	021500106	4	1シュナツト5	NUT, 1 M5	
35-2-15-2	062501406	1	ナヘコ5X14	SCREW, PAN M5X14	
35-2-15-3	S59931001	1	ナヘコM5X32	SCREW, PAN M5X32	
35-2-15-4	062501406	2	ナヘコ5X14	SCREW, PAN M5X14	
35-2-15-5	026050136	2	ヒラサガネコガタ5	WASHER, PLAIN S 5	
35-2-16	S40643001	1	ホルダーツキテネジセット	HOLDER JOINT & SCREW SET	
35-2-16-1	014060632	2	アナクホミ6X6	SET SCREW, SOCKET (CP) M6X6	
35-2-16-2	021500106	1	1シュナツト5	NUT, 1 M5	
35-2-16-3	S59931001	1	ナヘコM5X32	SCREW, PAN M5X32	
67-2	S50000201	1	アイガードセットD	EYE GUARD SET, D	
67-2-1	S36685101	1	アイガードクミ	EYE GUARD ASSY	
67-2-1-1	S36686101	1	アイガードササエイタ	EYE GUARD SUPPORT PLATE	
67-2-1-2	S52097001	1	アイガード	EYE GUARD	
67-2-1-3	062660712	2	ナヘコ318-40X7	SCREW, PAN SM3.18-40X7	
67-2-1-4	025660132	2	ヒラサガネシヨウ3.18	WASHER, PLAIN S 3.18	
67-2-1-5	021660102	2	ナツト1シユ3.18	NUT, 1 SM3.18	
67-2-2	062671016	2	ナヘコ357-40X10	SCREW, PAN SM3.57-40X10	

Sp1 . 仕様別部品一覧表 (KE-430C) / Different parts list (KE-430C)

KE-430C, 431C, 432C には下記部品が用意されていますので幅広い用途にご活用ください。  
The following are standard gauge parts according to each specification.

◎表中☆の部品は、BAS-311Fプログラム式電子ミシンと共通です。

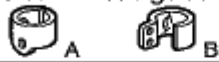



◎In the following table, parts marked with ☆ are common with the BAS-311F.

KE-430C				
品名 Part name	仕様 Spec.	-2	-1	-7
(J-53) 針穴板 Needle hole plate 		(φ2.6) S10212-101 < E > ☆	(φ2.2) S49980-001 < FM >	(φ1.6) S10211-001 < A > ☆
(E-24) ボビンケース組 Bobbin case-assy 		152690-401 < B >	159610-301 < A >	159610-301 < A >
			S59221-001 < LC > ☆	
(E-24-1) ボビンケース調子ばね Tension spring 		154340-101	154339-101	154339-101
			S48664-001 < AN > ☆	
(E-24-2) ボビンケースばねねじ Screw 			154341-001	154341-001
			S16492-101 ☆	
(E-24-3) 空転防止ばね Spring, anti-spin 		154342-001	159612-001	159612-001
		S15667-001 ☆	S15667-001 ☆	
(E-25) ボビン Bobbin 			159613-051	159613-051
			S15665-001 < LA > ☆	
(E-22) 中がま箱組 Shuttle hook assy, w/box 		SA1882-001 < B >	SA1881-001 < A >	SA1881-001 < A >
		SA1890-001 < LG > ☆	SA2173-001 < LF > ☆	
(E-21) 大がま Shuttle race body 		152686-101 < B >	152682-101 < A >	
(G-14) 糸調子ばね Spring, tension 		107606-001	104525-001	
(G-10) 糸取りばね Thread take-up spring 		144588-001 < B >	145519-001	

Sp1 . 仕様別部品一覧表 (KE-430C) / Different parts list (KE-430C)

◎表中☆の部品は、BAS-311Fプログラム式電子ミシンと共通です。

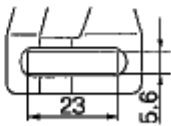
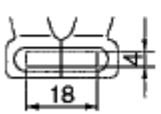
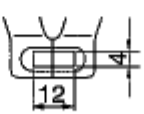
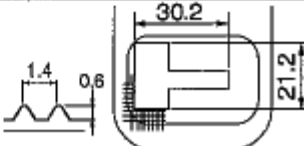
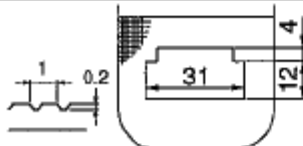

◎In the following table, parts marked with ☆ are common with the BAS-311F.

KE-430C				
品名 Part name	仕様 Spec.	-2	-1	-7
(G-25) 針棒糸案内 Needle bar Thread guide 		152890-001 < A >	S41222-101 < B >	
(Z1-17) ミシン針4個入り組 Needle assy		SA1579-019	SA1752-014	SA1752-009
(B1-26) 針 Needle 		DP×17 NY < #19 > S37928-019	DP×5 < #14 > 107415-014	DP×5 < #9 > 107415-009
(C2-37) 押え腕組 Work clamp arm assy		S49591-301	S49594-301	S51095-301
(C2-37-8, 37-9) 押え足 Work clamp, U 		5.6×23 (3mm用) R. 153608-101 L. 154527-001	4×18 (2mm用) R. 152777-001 L. 152778-001	4×12 (2mm用) R. S49695-001 L. S49694-001
(C2-100) 送り板 Feed plate 		S49697-001	12×31 (沈下式 L Submerged-type, L) S49698-001	5.4×13.4 (2mm用) S49696-001

◎標準の押え足、送り板のサイズは、次のとおりです。(実際の縫製エリアは、内枠寸法から約1.5mm内側になります。)

◎Standard sizes for work clamps and feed plates are as follows:

(The actual sewing area has 1.5mm margin on every size; inside the lines which the dimensions indicate.)













機種 / Model 仕様 / Spec.	KE-430C		
	-2	-1	-7
R	153608-101	152777-001	S49695-001
L	154527-001	152778-001	S49694-001
(C2-37-8, 37-9) 押え足 Work clamp			
(C2-100) 送り板 Feed plate	S49697-001 	S49698-001 	S49696-001 

118-V30-Sp1

## Sp2 . 仕様別部品一覧表 (KE-431C, KE-432C) / Different parts list (KE-431C, KE-432C)

◎表中☆の部品は、BAS-311Fプログラム式電子ミシンと共通です。




◎In the following table, parts marked with ☆ are common with the BAS-311F.

品名 Part name 仕様 Spec.	KE-431C		KE-432C
	-2	-3	-
(J-53) 針穴板 Needle hole plate 	(φ2.2) S49980-001 < FM >		(φ2.2) S49980-001 < FM >
(E-24) ボビンケース組 Bobbin case assy 	159610-301 < A >		159610-301 < A >
	S59221-401 < LC > ☆		S59221-001 < LC > ☆
(E-24-1) ボビンケース調子ばね Tension spring 	154339-101		154339-101
	S48664-101 < AN > ☆		S48664-101 < AN > ☆
(E-24-2) ボビンケースばねねじ Screw 	154341-001		154341-001
	S16492-101 ☆		S16492-101 ☆
(E-24-3) 空転防止ばね Spring, anti-spin 	159612-001		159612-001
	S15667-001 ☆		S15667-001 ☆
(E-25) ボビン Bobbin 	159613-051		159613-051
	S15665-001 < LA > ☆		S15665-001 < LA > ☆
(E-22) 中がま箱組 Shuttle hook assy, w/box 	SA1881-001 < A >		SA1881-001 < A >
	SA2173-001 < LF > ☆		SA2173-001 < LF > ☆
(E-21) 大がま Shuttle race body 	152682-101 < A >		152682-101 < A >
(G-14) 糸調子ばね Spring, tension 	104525-001		104525-001
(G-10) 糸取りばね Thread take-up spring 	145519-001		145519-001
(G-25) 針棒糸案内 Thread guide, ;n-bar  A  B	S41222-101 < B >		S41222-101 < B >

Sp2 . 仕様別部品一覧表 (KE-431C, KE-432C) / Different parts list (KE-431C, KE-432C)

◎表中☆の部品は、BAS-311Fプログラム式電子ミシンと共通です。

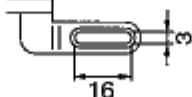
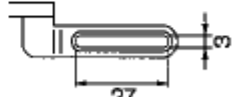
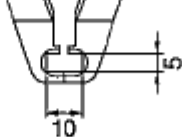
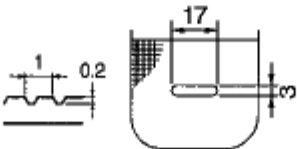
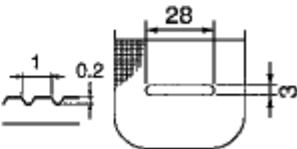
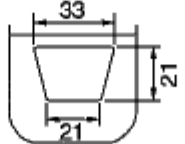
◎In the following table, parts marked with ☆ are common with the BAS-311F.

品名 Part name	仕様 Spec.		KE-431C		KE-432C	
	-2	-3	-2	-3	-2	-3
(Z1-17) ミシン針組 Needle assy	SA1752-014				SA1752-014	
(B1-26) 針 Needle 	DP×5 < #14 > 107415-014				DP×5 < #14 > 107415-014	
(C3-37) 押え腕組 Work clamp arm assy	431-S S51848-101	431-L S51851-101	(C4-37) 押え腕組 Work clamp arm assy	S41024-100		
(C3-37-10) 押え足 Work clamp, U 	431-S 154416-201	431-L 154417-201	—			
(C3-100, C4-100) 送り板 Feed plate 	431-S S51853-001	431-L S51852-001	(C4-100) 送り板 Feed plate	432 S51084-001		

◎標準の押え足、送り板のサイズは、次のとおりです。(実際の縫製エリアは、内枠寸法から約1.5mm内側になります。)

◎Standard sizes for work clamps and feed plates are as follows:

(The actual sewing area has 1.5mm margin on every size; inside the lines which the dimensions indicate.)

機種 / Model	仕様 / Spec.		KE-431C		KE-432C	
仕様 / Spec.	-2	-3	-2	-3	-2	-3
R	154416-201		154417-201		118249-001	
L	154416-201		154417-201		118250-001	
(C3-37-10, C4-37-29, C4-37-30) 押え足 Work clamp			(C4-37-29, C4-37-30) 押え足 Work clamp			
(C3-100, C4-100) 送り板 Feed plate	S51853-001	S51852-001	S51853-001	S51852-001	S51084-001	
			(C3-100, C4-100) 送り板 Feed plate			

118-V31-Sp2

Ga1 . ゲージ部品一覧表 (KE-430C) / Gauge parts List (KE-430C)

<ゲージ部品>

オプションのゲージ部品には次のものがあります。

押え足 (押え) と送り板は、上下の組み合わせになります。

・押え足と送り板 (KE430C用)

< Gauge parts >

The following are provided as optional gauge parts.

Each work clamp pair and presser pair are used in combination with the feed plate directly below them.

・ Work clamps and feed plate (For KE-430C)

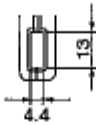
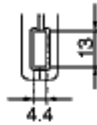
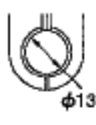
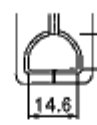
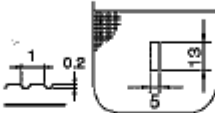
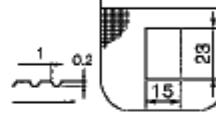
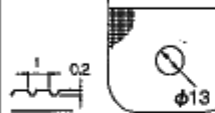



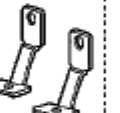
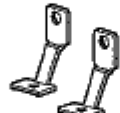
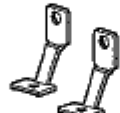
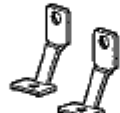


	1	2	3	4
(C2-37) 押え腕組 Work clamp arm assy	S49594-301 (被服 / For ordinary materials)	S49591-301 (デニム / For denim)	S49598-301 (デニム AM / For denim AM)	S49597-301 (デニム B / For denim B)
R	152777-001 < PM > (被服 / For ordinary materials)	153608-101 (デニム / For denim)	153201-001 < PL > (デニム / For denim)	152781-001 (デニム / For denim)
L	152778-001 < PM > (被服 / For ordinary materials)	154527-001 (デニム / For denim)	153202-001 < PL > (デニム / For denim)	152782-001 (デニム / For denim)
(C2-37-8, 37-9) 押え足 Work clamp				
(C2-100) 送り板 Feed plate	S49698-001 < L > 	S49697-001 (デニム / For denim) 	S49943-001 < PL > 	S49942-001 (デニム / For denim) 
	5	6	7	8
(C2-37) 押え腕組 Work clamp arm assy	S49596-301 (メリヤス / For knitted materials)	S49598-301 (デニム AM / For denim AM)	S51095-301 < F >	S49594-301 (被服 / For ordinary materials)
R	152779-001 (メリヤス / For knitted materials)	153201-001 < PL > (デニム / For denim)	S49694-001	152777-001 < PM > (被服 / For ordinary materials)
L	152780-001 (メリヤス / For knitted materials)	153202-001 < PL > (デニム / For denim)	S49695-001	152778-001 < PM > (被服 / For ordinary materials)
(C2-37-8, 37-9) 押え足 Work clamp				
(C2-100) 送り板 Feed plate	S49700-001 < S > 	S49949-001 (デニム / For denim) 	S49696-001 < F > 	S49943-001 (PL) 
	9			
(C2-37) 押え腕組 Work clamp arm assy	S49596-301 (メリヤス / For knitted materials)			
R	152779-001 (メリヤス / For knitted materials)			
L	152780-001 (メリヤス / For knitted materials)			
(C2-37-8, 37-9) 押え足 Work clamp				
(C2-100) 送り板 Feed plate	S49699-001 (メリヤス / For knitted materials) 			

Ga1 . ゲージ部品一覧表 (KE-430C) / Gauge parts List (KE-430C)

	10	11	12	13	
R	153203-001 < PS >	S00906-001 (25.4mm)	S33747-001 (30mm)	(C2-37) 押え腕組 Work clamp arm assy	S59903-001(AW / 30X26mm用)
L	153204-001 < PS >	S00907-001 (25.4mm)	S33748-001 (30mm)	(C2-37-8, 37-9) 押え足 Work clamp	S59909-001(W / 30X26mm用)
(C2-37-8, 37-9) 押え足 Work clamp					
(C2-100) 送り板 Feed plate	S49944-001 < PS >	S49946-001 (25.4mm)	S49948-001 (30mm)	(C2-212) 押えブランク Work clamp blank	(C2-212) 穴ボルト 4.37x5 Bolt, socket SM 4.37x5
				155994-000 20.4 38 	155994-000 
	(C2) 送り板ブランク/ Feed plate blank				
	S49976-100	S49977-100			
	S49978-100				
	菱目無し / Without lozenge				

	14	15	16	17
R	S46771-001 (線目止 / For straight bar tacking)	S46771-001 (線目・沈 / For straight bar tacking/submerged)	—	—
L	S46770-001 (線目止 / For straight bar tacking)	S46770-001 (線目・沈 / For straight bar tacking/submerged)	—	—
(C2-37-8, 37-9) 押え足 Work clamp			—	—
(C2-100) 送り板 Feed plate	S49970-001 (線目止 / For straight bar tacking)	S49974-001 (線目・沈 / For straight bar tacking/submerged)	S49941-001 < PM >	S49945-001 < MS >

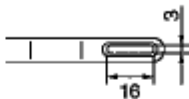
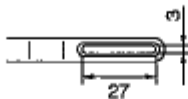
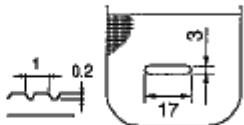
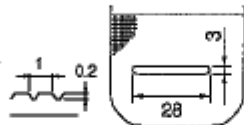
Ga1 . ゲージ部品一覧表 (KE-430C) / Gauge parts List (KE-430C)

	18	19	20	21				
R	S46774-001 (縦門止 / For vertical bar tacking)	S46774-001 (縦門・沈 / For vertical bar tacking/submerged)	S46777-001 (菊穴 / For circular stitching)	S46780-001 (半月門 / For crescent bar tacking)				
L	S46773-001 (縦門止 / For vertical bar tacking)	S46773-001 (縦門・沈 / For vertical bar tacking/submerged)	S46776-001 (菊穴 / For circular stitching)	S46779-001 (半月門 / For crescent bar tacking)				
(C2-37-8, 37-9) 押え足 Work clamp								
(C2-100) 送り板 Feed plate	S49971-001 (縦門止 / For vertical bar tacking)	S49975-001 (縦門・沈 / For vertical bar tacking/submerged)	S49972-001 (菊穴 / For circular stitching)	S49973-001 (半月門 / For crescent bar tacking)				
								
(C) 押え足 Work clamp ボルト Bolt	156006-001	017680-512	156006-001	017680-512	156006-001	017680-512	156006-001	017680-512
								



\* 20については、別にプログラム作成が必要です。

\* Separate programs must be created if using 20.



	1	2
(C3-37) 押え腕組 Work clamp arm assy	S51848-101 < S >	S51851-101 < L >
(C3-37-10) 押え足 Work clamp	154416-201 < S > 	154417-201 < L > 
(C3-100) 送り板 Feed plate	S51853-001 < S > 	S51852-001 < L > 

< ゲージ部品 / Gauge parts >

	3	
(C1-200) ゲージ組 Gauge assy	S42902-001 < 438E >	
	原点基準板 / Home position standard plate (C1-200-1) S42903-001 	送り板締ねじ / Screw (C1-200-2) S10352-101 

Ga3. ゲージ部品一覧表 / Gauge parts List







(J-53) 針穴板 / Needle hole plate											
A	S10211-001	A-F	S51449-001	BZ	S41013-001	D	S29997-001	E	S10212-101	ED	S30925-001
<p>(メリヤス用標準 / For knitted materials)</p>								<p>(デニム用標準 / For denim)</p>			
F	S10213-001	FD	S30926-001	FM	S49980-001	FZ	S59620-001	H	S30450-001	L	S25127-001
				<p>(被服用標準 / For ordinary materials)</p>							
M	S34348-001	3ザグリ	S40217-001								

◎ 標準の針穴板は、次のとおりです。

◎ Standard needle hole plates are as follows.

機種 / Model	KE-430C					
仕様 / Spec.	-2		-1		-7	
針穴板 Needle hole plate	E	S10212-101	FM	S49980-001	A	S10211-001

機種 / Model	KE-431C		KE-432C			
仕様 / Spec.	-2		-3		-	
針穴板 Needle hole plate	FM	S49980-001	FM	S49980-001	FM	S49980-001

警告ラベル / Warning labels	品名 / Name of parts	Size(mm)	Code
	電撃ラベル・和	40×64	S38353-101
	Label, elec. shock 4 lang.	45×118	S38352-101
	操作注意ラベル・和	40×64	S38350-001
	Label, operation Eng.	40×64	S38349-001
	PE マーク Label, PE	7.5×12.5	S37059-001
	アースマーク Label, grounding	φ 12	S37060-001

## 索引 / INDEX

CODE	REF.NO	page	CODE	REF.NO	page	CODE	REF.NO	page	CODE	REF.NO	page
004400603	U1-1-1-1-5	56	018401236	B2-30-4	6	025680132	N-7	40	060501016	D2-22	20
	U2-1-2-1-3	58		U1-1-1-10	56	025680232	F-8	26		R-15	50
008400604	Q1-1-22	42		U2-1-2-10	58		H-1-27	30	060670512	F-16	26
	V-20-5-10	62	018401622	C4-37-9	14		H-4	30		A-18	2
	V-20-5-12	62	018405032	Z1-920	66	025710132	C4-37-24	14		G-4	28
011679312	A-101	2	018500822	C2-37-15	10		C4-37-34	14		G-8	28
014060632	Z2-35-2-16-1	69		C3-37-8	12	025710232	C4-37-10	14		R-20	50
014680622	C4-205	14		C3-37-13	12		C4-37-16	14		R-35	50
	E-3	22	018501022	C2-500-5	10		C4-213	16		R-36	50
	H-1-9	30	018501036	U1-1-1-7	56		C4-231	16		R-33	52
	J-8-2	32		U2-1-2-7	58	025770232	E-27	22		V-20-15	62
014710522	K-14	36	018501232	E-20	22		K-3	36	060680512	C2-53	10
014760622	C1-1-8	8	018501422	D1-26	18	026030232	Z2-67-1-1-5	66		C3-53	12
	C1-4-4	8		D2-26	20	026040236	R-40-8	52		C4-53	14
	C1-6	8	018680252	Ga1	75	026050136	Z2-35-1-11-5	68	060680712	D1-24	18
	C1-10	8	021060102	B2-43	6		Z2-35-2-15-5	69		D2-24	20
	C1-13	8	021060106	Q2-6	48	028040246	B2-30-5	6	060681212	D1-20	18
	C1-21	8		Z1-56	64		U1-1-1-11	56		D2-20	20
	C1-30	8	021060306	C4-223	16		U2-1-2-11	58		J-5	32
	C2-37-7	10	021300206	U3-2-1-10	60	028050242	C2-500-6	10	061350616	V-20-11	62
	C2-37-24	10	021400102	C4-37-13	14	028050246	U1-1-1-8	56	061660806	Z2-67-1-1-3	68
	C3-37-6	12		Z1-921	66	028060246	U2-1-2-8	58	062020806	R-40-4	52
	C3-37-20	12	021400106	Q2-52	48		Z2-35-1-8-2	68	062300612	R-204	52
	D1-13	18		R-40-10	52		Z2-35-2-10-2	69		V-20-5-2	62
	D2-13	20	021400206	Q1-1-6	42		Q2-7	48	062300806	R-8	50
	D2-38	20	021500106	Z2-35-1-8-3	68	028080240	U3-2-4-7	60		R-9	50
	E-7	22		Z2-35-1-11-1	68	028080242	B2-38	6		S-1-2	54
	E-10	22		Z2-35-2-10-3	69	028080246	U1-1-1-5	56	062300812	R-206	52
	E-15	22		Z2-35-2-15-1	69		U2-1-2-5	58	062301205	U2-1-2-1-6	58
	J-33	32		Z2-35-2-16-2	69	028350242	L-15	36	062302506	U1-1-1-1-6	56
	K-5	36	021660102	Z2-67-1-1-4	66		M-5-6	38	062400616	R-40-6	52
	Z1-10	64		Z2-67-2-1-5	69	028680242	F-9	26	062400806	N-2	40
014760632	G-28	28	021670102	L-10	36		J-22-6	32	062401006	Z1-76	66
014770622	C3-37-9	12	021670202	V-20-4	62	031412506	Z1-61	64	062401216	R-40-7	52
	E-13-1	22	021680202	C4-37-7	14	032422003	Z1-71	64	062501212	R-201	52
	J-2	32		H-1-24	30	032461606	Z1-58	64	062501406	Z2-35-1-11-2	68
	J-23	32	021710212	C4-37-18	14	037301215	Z1-4-3	64		Z2-35-1-11-4	68
014770632	B1-14	4	025030236	U3-2-1-9	60	047401442	L-6	36		Z2-35-2-15-2	69
014780622	B1-5	4	025040236	Q2-51	48	048030342	K-12	36		Z2-35-2-15-4	69
	B1-17	4		U1-1-1-1-15	56		C4-37-17	14	062660412	E-14-1-3	22
017082206	U3-2-4-5	60		U1-1-1-12	56		K-4	36		E-14-2-1-3	22
017680512	A-15	2		U2-1-2-1-14	58		L-19	36	062660712	E-14-1-7	22
	B2-49	6		U2-1-2-12	58		M-15	38		E-14-2-1-7	22
	Z1-912	66	025050232	C2-500-7	10		C2-37-6	10		Z2-67-2-1-3	69
	Ga1-211	75		R-202	52	048050346	H-1-10	30	062670412	G-31	28
017761212	C4-42	14	025050236	U1-1-1-9	56		U1-1-1-1-13	56	062670512	F-28	26
017761412	C2-42	10		U2-1-2-9	58		U2-1-2-1-12	58		F-39	26
	C3-42	12	025060232	C2-41	10	048060342	C1-15	8		F-52	26
017781412	C4-206	16		C3-41	12		C1-23	8		K-16	36
017821813	D2-39	20		C4-37-32	14		J-32	32		R-13	50
018061022	B2-41	6		C4-41	14		K-9	36		Z2-67-1-1-7	68
	C4-37-33	14		D2-35	20	048070342	E-18	22	062670612	G-2	28
018061436	Q2-4	48	025060236	Q2-5	48		J-19	32		G-24	28
018061622	D2-34	20	025060336	Z1-57	64	048100142	H-1-4	30		L-21	36
018062036	C4-221	16	025080132	A-35	2	048150142	B1-9	4		R-24	50
018062522	B2-42	6	025080232	B2-39	6		D2-28	20	062671012	C2-37-22	10
018082536	U1-1-1-4	56	025080236	U1-1-1-6	56	048180142	C1-8	8		L-14	36
	U2-1-2-4	58		U2-1-2-6	58	052400606	U1-1-1-1-14	56	062671016	Z2-67-1-2	68
018083022	B2-37	6		U3-2-1-4	60		U2-1-2-1-13	58		Z2-67-2-2	69
018400632	V-20-8	62		U3-2-4-8	60	052400806	U3-2-1-11	60	062671212	C3-37-1-3	12
018400822	C2-47	10	025350132	K-17	36	060300512	C1-34	8	062680512	H-1-18	30
	C3-47	12	025350332	L-16	36	060400616	R-37	50	062680612	C1-36	8
018401222	R-3	50	025660132	Z2-67-2-1-4	69	060501016	D1-22	18		C4-218	16



CODE	REF.NO	page	CODE	REF.NO	page	CODE	REF.NO	page	CODE	REF.NO	page
062680612	D1-16	18	100281001	D2-8	20	116629001	C2-37-5	10	144588001	Sp1-G-10	70
	D2-16	20	100360003	J-54	34		K-10	36	144712001	B1-2-1	4
	F-7	26	100402004	G-17	28	116694001	U3-2-4-6	60	145318001	C2-32	10
	F-31	26		H-1-7	30	116920001	B1-8	4		C4-32	14
	H-3	30	100645003	A-34	2	116922001	G-12	28	145446001	G-16	28
062680812	B1-16-8	4		V-20-9	62	117143001	C4-37-27	14		G-22	28
	M-9	38	100666002	U3-2-2	60	117150001	R-23	50		H-1-22	30
	V-20-12	62	100887001	Z1-30	64	117934001	A-6	2	145465001	B1-16-5	4
062681012	A-26	2	101268002	U3-2-1-5	60		A-17-3	2	145478101	C2-37-17	10
	C1-18	8	101572101	Z1-28	64	117936001	U1-1-1-1-16	58		C3-37-15	12
	C1-26	8	101706001	C1-3-2	8		U2-1-2-1-15	58		M-2	38
062681212	C4-37-25	14		E-6-1	22	118064001	Z1-34	64	145519001	Sp1-G-10	70
	H-2	30	102630001	B1-18	4	118244001	C4-37-28	14		Sp1-G-10	70
062681412	N-6	40	103810002	E-26	22	118247001	C4-37-11	14		Sp1-G-10	70
062710812	C4-211	16	104449001	A-11	2		C4-37-26	14		Sp2-G-10	72
	C4-219	16		V-20-17	62	118248101	C4-37-21	14		Sp2-G-10	72
	C4-230	16	104450101	A-4	2	118249001	C4-37-29	14		Sp2-G-10	72
	L-2	36		A-10	2		Sp2-C4-37-29	73	145547001	F-27	26
	R-31	52	104525001	G-14-1	28		Sp2-C4-37-29	73	145992001	K-8	36
062711012	A-42	2		Sp1-G-14	70	118250001	C4-37-30	14	146354001	C2-37-14	10
	C4-212	16		Sp1-G-14	70		Sp2-C4-37-30	73	146994001	C4-202	14
062761012	C4-37-20	14		Sp1-G-14	70	118252001	C4-37-23	14	147777000	B1-16-9	4
070688850	C1-16	8		Sp2-G-14	72	118256001	C4-37-4	14	148738000	F-4	26
	C1-24	8		Sp2-G-14	72	118257001	C4-37-5	14		F-40	26
071039750	C2-48	10		Sp2-G-14	72	118258001	C4-37-3	14		F-41	26
	C3-48	12	104567101	F-22	26	118259001	C4-37-6	14	148847001	J-13	32
071047650	C2-40	10	104821001	A-30	2	118735002	C4-207	16	148904001	U3-2-1-3	60
	C3-40	12	105234003	D2-32	20		C4-222	16	149287000	R-32	52
	C4-40	14	105812003	J-15	32	118837001	Z1-27	64		V-20-16	62
072630260	B1-7	4	106129002	M-5-5	38	119707003	U3-2-4-3	60	149809000	Q2-45	48
081003670	E-12	22	106629002	A-14	2	119708001	U3-2-4-4	60		Q2-48	48
	E-17	22	107038003	C2-37-12	10	120448001	D2-25	20	150173003	Z2-35-1-7	68
087310815	S-1-1-5	54	107149001	F-5	26		H-1-13	30		Z2-35-2-9	68
087311015	S-1-1-9	54		F-13	26	120990001	H-1-14	30	150174000	Z2-35-1-4-3	68
091170009	P-1-5	40	107321003	L-4	36	121007001	J-42	32		Z2-35-1-5-1	68
093650008	P-1-3	40	107415009	Sp1-B1-26	71	122991001	Z1-14	64		Z2-35-2-7-1	68
093650032	P-1-4	40	107415014	Sp1-B1-26	71	123882001	C4-37-36	14	150179002	Z2-35-1-8-1	68
0A4301005	P-1-13	40		Sp1-B1-26	71		E-25	22	150179002	Z2-35-2-10-1	69
	Q1-1-26-17	42		Sp2-B1-26	73	133188001	U3-2-4-2	60	150182000	Z2-35-1-2	68
0A4400605	Q2-42	48		Sp2-B1-26	73	133740006	Z1-55	64		Z2-35-2-2	68
0A4400805	S-1-1-6	54		Sp2-B1-26	73	138843001	Z2-35-2-12	69	150183000	Z2-35-1-10-2	68
0A5400806	Q1-1-9	42	107606001	G-14-2	28	140392009	A-5	2		Z2-35-2-14-2	69
	R-17	50		Sp1-G-14	70		A-7	2	150185009	Z2-35-2-11	69
0A5401006	R-5	50	107744001	D2-30	20	140407001	C4-226	16	150206002	D2-27	20
	R-11	50	107779001	Z1-29	64	140407002	C3-37-7	12		Z2-35-1-4-1	68
	R-41	52	107780001	Z1-31	64		C3-37-12	12		Z2-35-2-4-1	68
	R-43	52	108802001	C1-1-5	8	140647101	R-40-5	52	150553001	C4-37-2	14
0A5401206	Q1-1-5	42	109239002	A-24	2	140726000	B1-6	4	150556001	C4-208	16
	Q1-1-10	42	109714000	Z1-5	64	141492001	J-26-2	32	150592001	A-29	2
0A5401606	Q2-50	48		Z1-12	64		M-1-2	38	151602002	C1-1-3	8
0A5403006	Q1-1-8	42	109714000	Z1-21	64	141590001	H-1-25	30	152240101	B1-22	4
100022004	H-1-26	30	110161004	J-37	32	141786001	E-1	22	152242001	B1-24	4
100022005	J-25	32	110233001	J-36	32	142443001	Z1-26	64	152243001	B1-25	4
	J-26-3	32	110251001	L-9	36	142656001	U3-2-5	60	152245101	E-4	22
	M-1-3	38	110367001	J-31	32	142721001	Z1-33	64	152678201	E-11	22
	M-4	38	111140002	J-50	34	142990001	Z2-35-1-10-3	68		E-16	22
100032004	J-51	34	114294001	G-9	28		Z2-35-2-14-3	69	152682101	Sp1-E-21	70
100090004	E-2	22	114483002	Z1-22	64	142997001	Z2-35-2-6	68		Sp1-E-21	70
100136001	G-20	28	114486002	Z1-8	64	143882001	Z1-9	64		Sp1-E-21	70
	H-1-20	30	115007001	V-20-5-13	62	144105000	H-1-23	30		Sp2-E-21	72
100242003	B1-20	4	115147001	C4-201	14	144110001	H-1-21	30		Sp2-E-21	72
100250001	B1-13	4	115186001	G-19	28	144226001	Z1-51	64		Sp2-E-21	72
100281001	D1-8	18	115188001	G-21	28	144458001	B1-23	4	152683101	E-14-1-4	22

## 索引 / INDEX

CODE	REF.NO	page	CODE	REF.NO	page	CODE	REF.NO	page	CODE	REF.NO	page
152683101	E-14-2-1-4	22	153570101	C2-37-16	10	159610301	Sp1-E24	70	S00554000	Q1-1-17	42
152684101	E-14-1-5	22	153596001	J-20	32		Sp1-E24	70	S00705001	J-47	34
	E-14-2-1-5	22	153597001	M-5-2	38		Sp1-E24	70	S00906001	Ga1-C2-37-8	75
152686101	Sp1-E-21	70	153608101	Sp1-C2-37-8	71		Sp2-E24	72	S00907001	Ga1-C2-37-9	75
152690401	Sp1-E24	70		Sp1-C2-37-8	71		Sp2-E24	72	S01005000	Z2-35-1-4-4	68
152756001	C1-9	8		Ga1-C2-37-8	74		Sp2-E24	72	S01199003	U3-2-4-1	60
152760051	C1-7	8	153827001	C4-204	14	159612001	Sp1-E-24-3	70	S01603009	U3-2-4	60
152771000	C2-38-1	10	153828001	D2-29	20	159612001	Sp1-E-24-3	70	S01998001	L-8	36
	C3-38-1	12	153834101	C4-203	14		Sp1-E-24-3	70	S01998001	M-13	38
	C4-38-1	14	153838001	D2-37	20		Sp2-E-24-3	72	S02354001	J-24	32
152777001	Sp1-C2-37-8	71	153924001	C1-1-4	8		Sp2-E-24-3	72		M-3	38
	Sp1-C2-37-8	71		F-45	26		Sp2-E-24-3	72	S02429101	E-14-1-2	22
	Ga1-C2-37-8	74	153944001	C3-37-5	12	159613051	Sp1-E-25	70		E-14-2-1-2	22
	Ga1-C2-37-8	74	154339101	Sp1-E-24-1	70		Sp1-E-25	70	S02652001	J-7	32
152778001	Ga1-C2-37-9	74		Sp1-E-24-1	70		Sp1-E-25	70	S02654001	J-8-1	32
	Ga1-C2-37-9	74		Sp1-E-24-1	70		Sp1-E-25	70	S02747101	Z2-35-1-4-5	68
152779001	Ga1-C2-37-8	74		Sp2-E-24-1	72		Sp2-E-25	72	S02763402	Z2-35-1	68
	Ga1-C2-37-8	74		Sp2-E-24-1	72		Sp2-E-25	72	S02775001	Z2-35-2-4	68
152780001	Ga1-C2-37-9	74		Sp2-E24	72		Sp2-E-25	72	S02777001	Z2-35-1-4	68
	Ga1-C2-37-9	74		Sp2-E-24-1	72	159805001	G-15	28	S02778002	Z2-35-1-9	68
152781001	Ga1-C2-37-8	74	154340101	Sp1-E-24-1	70	159825200	C3-37-1-1	12		Z2-35-2-13	69
152782001	Ga1-C2-37-9	74	154341001	Sp1-E-24-2	70	159827001	C3-37-1-2	12	S02786002	Z2-35-1-10	68
152783001	C2-37-10	10		Sp1-E-24-2	70	159828101	C3-37-14	12		Z2-35-2-14	69
152784001	C2-37-11	10		Sp1-E-24-2	70	159905001	J-14	32	S02787002	Z2-35-1-10-1	68
152786000	C2-37-19	10		Sp1-E-24-2	70	181995001	E-6	22		Z2-35-2-14-1	69
	C3-37-17	12		Sp2-E-24-2	72	183493001	C1-3	8	S04109001	Z2-35-2-5	68
152822101	K-2	36		Sp2-E-24-2	72	200190001	U3-2-3	60	S06533001	C4-37-31	14
152823001	K-11	36		Sp2-E-24-2	72		Z1-42	64	S06706001	Z1-15	66
152827001	C4-214	16	154342001	Sp1-E-24-3	70		Z1-62	64	S07333001	F-2	26
	K-13	36	154413001	C3-37-2	12	218859001	Q2-2-1-5	46	S07456000	F-3	26
152842059	A-22-1	2	154415001	C3-37-4	12		Q2-2-2-5	46	S08030000	Q1-1-26-15	42
152869001	G-1	28	154416201	Sp2-C3-37-10	73		Q2-2-3-5	46		Z1-101	66
152872001	G-8	28	154416201	Sp2-C3-37-10	73		Q2-2-4-5	46	S08170001	Z1-24	64
152881001	G-27	28		Ga2-C3-37-10	77		Q2-2-7-5	46	S09043000	E-14-1-8	22
152883000	G-29	28	154417201	Sp2-C3-37-10	73		R-25	50		E-14-2-1-8	22
152884001	G-30	28		Sp2-C3-37-10	73	224514001	Q2-2-1-4	46		F-32	26
152889001	G-23	28		Ga2-C3-37-10	77		Q2-2-2-4	46	S09212001	C1-3-1	8
152890001	G-25-1	28	154467001	Z1-4-2	64		Q2-2-3-4	46	S10105001	D1-14	18
	Sp1-G-25	71	154514001	R-40-9	52		Q2-2-4-4	46		D2-14	20
152891101	G-26	28	154527001	Sp1-C2-37-9	71		Q2-2-7-4	46	S10162201	F-15	26
152948001	F-33	26		Sp1-C2-37-9	71	228475000	C4-216	16	S10174000	H-1-15	30
152956001	F-42	26		Ga1-C2-37-9	74		F-44	26	S10195101	J-30	32
152969001	F-38	26	154528001	H-1-12	30		J-55	34	S10202201	J-41	32
	R-12	50	154596000	J-21	32		Q1-12	42	S10208001	J-46	32
153035000	C2-45	10	154599000	J-6	32	228475000	R-22	50		Z1-18	64
	C3-45	12	155559001	L-18	36		U2-1-2-1-7	58		J-46	32
	C4-45	14	155562101	C4-37-8	14	231071001	J-17	32		Z1-18	64
153057101	C2-44	10	155567001	C4-200	14	232384001	Q1-1-26-6	42	S10208003	J-46	32
	C3-44	12	155576001	C4-37-14	14	402887001	E-14-1-6	22		Z1-18	64
	C4-44	14	155577001	C4-37-15	14	402887001	E-14-2-1-6	22	S10209101	C2-51	10
153112001	V-20-3	62	155578000	B1-21	4	625664000	C4-217	16		C3-51	12
	Ga1-C2-37-8	74	155994000	Ga1-C2-212	75	552907000	R-4	50		C4-51	14
	Ga1-C2-37-8	74	156006001	Z1-911	66		R-10	50		J-48	34
153202001	Ga1-C2-37-9	74		Ga1-210	75		R-42	52	S10210201	J-49	34
	Ga1-C2-37-9	74	156112003	Z2-35-1-6	68	J02657001	Q2-2-1-3	46	S10211001	Sp1-J-53	70
153203001	Ga1-C2-37-8	75		Z2-35-2-8	68		Q2-2-2-3	46		Ga3-J-53	78
153204001	Ga1-C2-37-9	75	156170001	C4-37-12	14		Q2-2-3-3	46	S10212101	Sp1-J-53	70
153242000	Q1-1-26-14	42	156206001	V-20-13	62		Q2-2-4-3	46		Ga3-J-53	78
	Z1-102	66		K-15	36		Q2-2-7-3	46	S10213001	Ga3-J-53	78
153484001	D2-31	20	156495201	C2-37-21	10	J80868001	T-1	54	S10239001	M-22	38
153567000	C2-37-20	10	157968001	H-1-17	30	S00460000	R-19	50	S10243000	R-205	52
	C3-37-18	12	159565000	F-23	26		R-34	50	S10352101	Ga2-C1-200-2	77
153569001	C3-37-16	12	159574101	H-1-19	30		U3-2-1-12	60	S10469001	G-18	28

## 索引 / INDEX

CODE	REF.NO	page	CODE	REF.NO	page	CODE	REF.NO	page	CODE	REF.NO	page
S10478000	F-10	26	S34883001	L-11	36	S38011001	J-34	32	S38350001	Wa	79
S11244001	J-52	34	S34986000	F-11	26	S38012001	J-40	32	S38352101	Q1-20	42
S11949000	Q1-1-16	42	S35352101	Wa	79	S38015001	J-43-1	32	S38353101	Q1-21	44
S12441001	G-33	28	S36048000	R-203	52	S38016001	J-44	32		Wa	79
S12699000	G-11	28	S36260000	U1-1-1-1-7-2	56	S38024001	K-6	36	S38648001	Z2-35-1-4-2	68
S15665001	Sp1-E-25	70		U2-1-2-1-5-2	58	S38025001	K-7	36		Z2-35-2-4-2	68
	Sp1-E-25	70	S36682000	U1-1-1-1-18	56	S38032001	M-11	38	S38744101	R-40-2	52
	Sp1-E-25	70	S36685101	Z2-67-2-1	69	S38033001	M-14	38	S39051001	M-19	38
	Sp2-E-25	72	S36686101	Z2-67-2-1-1	69	S38039209	Z1-4	64	S40217001	Ga1-3	78
	Sp2-E-25	72	S37057001	R-30-1	50	S38040209	Z1-4-1	64	S40574109	Z2-35-2	68
	Sp2-E-25	72		V-20-5-8	62	S38044001	Z1-59	64	S40616001	Q2-40-1	48
S15667001	Sp1-E-24-3	70	S37059001	Q1-1-24	42	S38045109	Z1-19	64	S40620000	Q2-41	48
	Sp1-E-24-3	70		Wa	79	S38060000	U2-1-2-1-17	58	S40621000	Q2-43	48
	Sp1-E-24-3	70	S37060001	Q1-1-25	42	S38080001	N-4	40		Q2-46	48
	Sp2-E-24-3	72		Wa	79	S38082001	N-5	40	S40622000	Q2-44	48
	Sp2-E-24-3	72	S37806109	V-20-5-11	62	S38093000	Q1-1-4	42		Q2-47	48
	Sp2-E-24-3	72	S37915009	A-12	2	S38107100	Q1-1-12	42	S40623000	Q2-49	48
S16290001	E-21	22	S37928101	B1-16-7	4	S38108000	Q1-1-13	42	S40635001	Q2-40	48
S16492101	Sp1-E-24-2	70	S37928019	Sp1-B1-26	71	S38109100	Q1-1-14	42	S40640001	Z2-35-1-5	68
	Sp1-E-24-2	70	S37930201	C1-1	8	S38110000	Q1-1-15	42		Z2-35-2-7	68
	Sp1-E-24-2	70	S37931101	C1-1-1	8	S38112001	Q2-2-1	46	S40641001	Z2-35-1-11	68
	Sp2-E-24-2	72	S37932101	C1-1-6	8	S38113000	Q2-2-1-1	46		Z2-35-2-15	69
	Sp2-E-24-2	72		C1-4-2	8		Q2-2-4-1	46	S40643001	Z2-35-2-16	69
	Sp2-E-24-2	72	S37933001	C1-1-7	8	S38114000	Q2-2-2	46	S40916001	J-43-2	32
S18093100	F-26	26		C1-4-3	8	S38115000	Q2-2-2-1	46	S41009001	C4-229	16
	Z1-4-4	64	S37934001	C1-2	8		Q2-2-3-1	46	S41010001	C4-224	16
S18523001	C4-228	16	S37937001	C1-11	8		Q2-2-7-1	46	S41011001	C4-37-35	14
S19662001	C4-227	16		C1-19	8	S38116000	Q1-1-23	42	S41012001	C4-225	16
	D1-10	18	S37938001	C1-12	8	S38117000	Q2-2-3	46	S41013001	Ga3-BZ	78
	D2-10	20	S37939001	C1-14	8	S38118000	Q2-2-2-2	46	S41014009	D2-33	20
S19748001	L-5	36		C1-22	8	S38120000	Q2-2-5	46	S41015101	D2-11	20
S19748001	L-12	36	S37940001	C1-17	8	S38123000	Q2-3-1	46	S41016001	D2-36	20
	M-8	38		C1-25	8	S38126000	Q2-3-2-2	46	S41024100	C4-37	14
S20164001	A-28	2	S37941001	C1-20	8		Q2-3-3-2	48		Sp2-C4-37	73
S21796001	Z2-35-1-8	68	S37942100	C1-27	8	S38133000	Q2-2-1-2	46	S41025100	C4-37-1	14
	Z2-35-2-10	69	S37943100	C1-28	8		Q2-2-3-2	46	S41060109	C4-210	16
S23337001	A-16	2	S37944000	C1-29	8	S38134100	R-1	50	S41204050	V-20-5-1-1	62
	C1-49	8	S37949101	C2-37-2	10	S38136100	R-2	50	S41205001	V-20-5-3	62
	C4-215	16	S37950101	C2-37-3	10	S38143000	Q1-11-1	42	S41206001	V-20-5-4	62
S23836001	J-8	32	S37951101	C2-37-13	10	S38144100	R-14-2	50	S41207000	V-20-6	62
S25127001	Ga3-J-53	78		C3-37-11	12	S38146000	R-14-3	50	S41222101	G-25-2	28
S25456001	V-20-5-5	62	S37956001	Ga1-C2-190	76	S38147000	R-14-4	50		Z1-64	64
	V-20-7	62	S37968001	D1-9	18	S38148000	R-16	50		Sp1-G-25	71
S29019000	P-1-1	40		D2-9	20	S38155000	P-1-9	40		Sp2-G-25	72
S29023000	S-1-1-7-2	54	S37978251	E-5	22	S38168001	U1-1-1-1-3	56		Sp2-G-25	72
S29997001	Ga3-J-53	78	S37983001	F-6	26	S38169201	U1-1-1-1-4	56		Sp2-G-25	72
S30033001	M-5-3	38	S37985000	F-24	26		U2-1-2-1-2	58	S41230001	C3-37-3	12
S30280000	S-1-1-7-6	54	S37986000	F-25	26	S38170001	U1-1-1-1-6	56	S41264001	C4-220	16
S30450001	Ga3-J-53	78	S37987001	F-29	26		U2-1-2-1-4	58	S41265001	C4-37-19	14
S30925001	Ga3-J-53	78	S37988000	F-30	26	S38177001	U1-1-1-1-12	56	S41284301	K-11	36
S30926001	Ga3-J-53	78	S37991109	H-1-1	30		U2-1-2-1-11	58	S41288001	C4-37-22	14
S31006001	M-18	38	S37992100	H-1-2	30	S38178101	U1-1-1-2	56	S41290301	C4-209	16
S31032001	G-13	28	S37993000	H-1-3	30		U2-1-2-2	58	S41324001	C2-500-1	10
S31760000	Q1-1-18	42	S37994001	H-1-5	30	S38179101	U1-1-1-3	56	S41325001	C2-500-2	10
S31952001	M-21	38	S37995101	H-1-6	30		U2-1-2-3	58	S41326101	C2-500-3	10
S32335000	V-20-5-7-1	62	S37996001	H-1-8	30	S38180000	U1-1-1-1-17	56	S41327101	C2-500-4	10
S32235001	J-18	32	S37997001	H-1-11	30		U2-1-2-1-16	58	S41328101	C2-500	10
S32335100	R-30-2-1	50	S37998001	H-1-16	30	S38203000	Q1-1-26-4	42	S41656001	V-20-1	62
S33006001	Z1-52	64	S38002201	J-3	32	S38205000	Q1-1-26-8	42	S41657001	V-20-10	62
S33747001	Ga1-C2-37-8	75	S38003101	J-9	32	S38208000	Q1-1-26-13	42	S42017109	V-20-5-6	62
S33748001	Ga1-C2-37-9	75	S38004002	J-11	32	S38349001	Z1-75-2	66	S42018109	V-20-5-9	62
S33749001	Ga1-C2-190	76	S38004003	J-11	32		Wa	79	S42260000	Q1-1-11	42
S34839001	C2-37-4	10	S38004004	J-11	32	S38350001	Z1-75-2	66	S42902001	Ga2-C1-200	77



## 索引 / INDEX

CODE	REF.NO	page	CODE	REF.NO	page	CODE	REF.NO	page	CODE	REF.NO	page
S42903001	Ga2-C1-200-1	77	S48581100	R-8	50	S49602201	Z2-67-1	68	S49668101	U1-1-1-1	58
S43175000	Q1-1-26-10	42	S48582000	R-6-4	50	S49603000	Z1-11	64	S49669100	U1-1-1-1-1	58
S43176000	Q1-1-26-11	42	S48583001	R-200	52	S49604000	Z1-20	64		U2-1-2-1-1	58
S43177000	Q1-1-26-1	42	S48646001	C2-37-18	10	S49605001	E-8	22	S49672001	U1-1-1-1-2	56
S43178000	P-1-2	40	S48664001	Sp1-E-24-1	70	S49609001	E-13	22	S49673000	U1-1-1-1-10	56
S43181000	Q1-1-26-12	42		Sp1-E-24-1	70	S49615009	V-20	62		U2-1-2-1-9	58
S43184000	Q1-1-26-2	42		Sp1-E-24-1	70	S49616009	V-20-5	62	S49674001	U1-1-1-1-11	56
S43187000	Q1-1-26-19	42		Sp2-E-24-1	72	S49618000	F-53	28		U2-1-2-1-10	58
S43188000	Q2-2-6	46		Sp2-E-24-1	72	S49619001	V-20-5-1	62	S49675101	U2-1-2	58
S43189000	Q1-1-26-18	42		Sp2-E-24-1	72	S49620000	F-17	28	S49676101	U2-1-2-1	58
S43201000	Q2-3-4	48	S48666001	N-1	40	S49622000	F-19	26	S49681009	A-22-2	2
S43275000	Q1-1-19	42	S49071000	Q1-1-26-7	42	S49623000	F-34	26	S49683001	C1-35	8
S43276000	Q1-1-20	42	S49443000	U3-3	60	S49624000	F-35	26	S49685000	E-14-1-11	22
S43277000	Q1-1-21	42	S49463100	R-6	50	S49625000	F-36	26	S49688001	B1-1	4
S44010001	A-31	2	S49464000	R-18	50	S49626000	E-14-1-10	22	S49689001	B1-16-6	4
S44483001	Z2-67-1-1-1	68	S49465001	R-21	50	S49627001	G-3	28	S49694001	Sp1-C2-37-8	71
S44485001	Z2-67-1-1-2	68	S49465002	R-21	50	S49629201	J-1	32		Sp1-C2-37-8	71
S44486101	Z2-67-1-1-6	68	S49465009	R-21	50	S49630001	D1-1	18		Ga1-C2-37-8	74
S44493101	Z2-67-1-1	68	S49466000	R-30-2-2	52		D2-1	20	S49695001	Sp1-C2-37-9	71
S44600001	V-20-2	62		V-20-5-7-2	62	S49631001	D1-2	18		Sp1-C2-37-9	71
S44629001	A-920	2	S49467001	Q1-1	42		D2-2	20		Ga1-C2-37-9	74
S45083001	G-32	28	S49468001	Q1-1-1	42	S49632001	D1-3	18	S49696001	Sp1-C2-100	71
S45147101	B1-2	4	S49469001	Q1-1-2	42		D2-3	20		Sp1-C2-100	71
S46131001	U3-2	60	S49470001	Q1-1-3	42	S49635001	D1-4	18		Ga1-C2-100	74
S46132001	U3-2-1	60	S49471000	P-1-8	40		D2-4	20	S49697001	Sp1-C2-100	71
S46133001	U3-2-1-1	60	S49472000	Q1-1-26-20	42	S49636001	D1-5	18		Sp1-C2-100	71
S46134001	U3-2-1-2	60	S49473000	Q2-3-2	46		D2-5	20		Ga1-C2-100	74
S46135001	U3-2-1-6	60	S49474000	Q2-3-2-1	46	S49637001	D1-6	18	S49698001	Sp1-C2-100	71
S46136000	U3-2-1-7	60	S49475000	Q2-3-3	48		D2-6	20		Sp1-C2-100	71
S46694000	U1-1-1-1-19	56	S49476000	Q2-3-3-1	48	S49638001	D1-7	18		Ga1-C2-100	74
	U2-1-2-1-18	58	S49477000	Q1-10	42		D2-7	20	S49699001	Ga1-C2-100	74
S46703000	S-1-1-7-3	54	S49479001	P-1	40	S49639001	D1-15	18	S49700001	Ga1-C2-100	74
S46734001	M-12	36	S49482000	R-30-2	50		D2-15	20	S49980001	Ga1-FM	76
S46769001	Ga1-C2-190	76		V-20-5-7	62	S49640101	D1-17	18	S49934009	R-30	50
S46770001	Ga1-C2-37-9	76	S49484000	P-1-6	40		D2-17	20	S49938000	Q1-1-26-21	42
	Ga1-C2-37-9	76	S49485000	P-1-7	40	S49641001	D1-19	18	S49939101	Q1-1-26	42
S46771001	Ga1-C2-37-8	76	S49486000	P-1-11	40		D2-19	20	S49941001	Ga1-C2-100	75
	Ga1-C2-37-8	76	S49495000	S-1-1-3	54	S49642001	D1-21	18	S49942001	Ga1-C2-100	74
S46772001	Ga1-C2-190	76	S49496001	S-1-1-4	54		D2-21	20	S49943001	Ga1-C2-100	74
S46773001	Ga1-C2-37-9	76	S49497001	S-1-1-7-1	54	S49643001	D1-23	18		Ga1-C2-100	74
	Ga1-C2-37-9	76	S49510000	S-1-1-8	54		D2-23	20	S49944001	Ga1-C2-100	75
S46774001	Ga1-C2-37-8	76	S49582001	B1-3	4	S49644001	J-16	32	S49945001	Ga1-C2-100	75
	Ga1-C2-37-8	76	S49583001	B1-4	4	S49645001	J-10	32	S49946001	Ga1-C2-100	75
S46775001	Ga1-C2-190	76	S49584000	B1-12	4	S49646101	J-22	32	S49947000	V-20-14	62
S46776001	Ga1-C2-37-9	76	S49585001	B1-16	4	S49648001	J-26	32	S49948001	Ga1-C2-100	75
S46777001	Ga1-C2-37-8	76	S49586000	Q1-1-26-3	42	S49649001	J-26-1	32	S49949001	Ga1-C2-100	74
S46778001	Ga1-C2-190	76	S49587001	B1-16-1	4	S49650001	J-29	32	S49955001	C2-43	10
S46779001	Ga1-C2-37-9	76	S49588001	B1-16-2	4	S49651001	J-35	32		C3-43	12
S46780001	Ga1-C2-37-8	76	S49589001	B1-16-4	4	S49652101	K-1	36		C4-43	14
S46781001	Ga1-C2-190	76	S49590001	C1-33	8	S49653001	M-5	38	S49957000	F-18	26
S46782001	Ga1-C2-190	76	S49591301	Sp1-C2-37	71	S49654001	M-5-1	38		F-46	26
S47091001	B1-16-3	4		Ga1-C2-37	74	S49655001	M-5-4	38	S49958000	F-47	26
S47270001	B2-44	6	S49592200	C2-37-1	10	S49656001	M-6	38	S49959001	F-14	26
S47335101	H-5	30	S49593000	B1-19	4	S49657001	M-7	38	S49960109	A-17	2
S47592000	Q2-2-4	46	S49594301	Sp1-C2-37	71	S49659001	L-1	36	S49961109	A-17-1	2
S47594000	Q2-2-7	46		Ga1-C2-37	74	S49660101	L-3	36	S49962000	A-17-2	2
S47595000	Q2-2-4-2	46		Ga1-C2-37	74	S49661101	L-7	36	S49970001	Ga1-C2-100	75
	Q2-2-7-2	46	S49595001	C2-37-23	10	S49662001	L-17	36	S49971001	Ga1-C2-100	76
S47692000	Q1-1-7	42		C3-37-19	12	S49663001	L-13	36	S49972001	Ga1-C2-100	76
S48578000	P-1-14	40	S49596301	Sp1-C2-37	71	S49664000	L-20	36	S49973001	Ga1-C2-100	76
S48579000	S-1-1-7-4	54		Ga1-C2-37	74	S49665001	M-1	38	S49974001	Ga1-C2-100	76
S48580000	Q1-1-26-16	42		Ga1-C2-37	74	S49666001	M-1-1	38	S49975001	Ga1-C2-100	76
	Z1-103	66	S49597301	Ga1-C2-37	74	S49667101	U1-1-1	56	S49976100	Ga1-C2-100	75

## 索引 / INDEX

CODE	REF.NO	page	CODE	REF.NO	page	CODE	REF.NO	page	CODE	REF.NO	page
S49977100	Ga1-C2-100	75	S53035001	Q1-H-4	44	S59873001	J-22-4	32	SA2173001	Sp1-E-22	70
S49978100	Ga1-C2-100	75	S53036001	Q1-H-5	44	S59874001	J-22-1	32		Sp1-E-22	70
S49979400	R-14-1	50	S53037001	Q1-H-6	44	S59885001	E-14-2-1	22		Sp1-E-22	70
S49980001	Sp1-J-53	70	S53038001	Q1-H-7	44	S59886001	E-14-2-1-9	22		Sp2-E-22	72
	Sp2-J-53	72	S53039001	Q1-H-8	44		E-14-2-1-11	24		Sp2-E-22	72
	Sp2-J-53	72	S53040001	Q1-H-9	44	S59888001	E-14-2	22		Sp2-E-22	72
	Sp2-J-53	72	S53055100	T-2	54	S59893001	J-12	32	U32744000	P-1-12	40
	Ga3-J-53	78	S53119001	A-13-1	2	S59903001	Ga1-C2-37	74	U34870001	S-1-1-7-5	54
S49981000	E-14-1-9	22	S53120001	A-13-2	2	S59909001	Ga1-C2-37-8	74	UA4817000	Q1-10-1	42
S49982000	F-12	26	S54644000	U1-1-1-1-7-1-1	56	S59912001	C1-1-2	8	UA4817000	Z1-901	66
S49983000	F-20	26		U2-1-2-1-5-1-1	58	S59913001	C1-4	8	UD2390001	U3-2-1-8	60
S49984000	F-21	26	S54645000	U1-1-1-1-7-1-2	56	S59914001	C1-4-1	8	UL0025000	S-1-1-7-7	54
S49985000	F-48	26		U2-1-2-1-5-1-2	58	S59915001	C2-5	10	XA2220050	S-1-1-10	54
S49986000	F-49	26	S54646000	U1-1-1-1-7-1	56		C3-5	12	Y51030150	P-1-15	40
S49987000	F-50	26	S54647000	U2-1-2-1-5-1	58		C4-5	14			
S49988001	J-45	32	S54648000	U1-1-1-1-7	56	S59916001	C2-31	10			
S49992000	F-1	26	S54649000	U2-1-2-1-5	58		C3-31	12			
S49994001	J-38	32	S55140001	E-24	22		C4-31	14			
S49995001	F-51	26	S55157000	D1-12	18	S59917001	C2-46	10			
S49999201	A-100	2		D2-12	20		C3-46	12			
S50000201	Z2-67-2	69	S55208000	A-25	2	S59918001	C2-38	10			
S50529000	E-14-2-2	24	S55213001	E-9	22		C3-38	12			
S50645000	P-1-10	40	S55214000	E-23	22		C4-38	14			
S51084001	C4-100	14	S55215001	E-19	22	S59919000	C2-50	10			
	Sp2-C4-100	73	S55216001	E-14-2-1-1	22		C3-50	12			
	Sp2-C4-100	73		E-14-1-1	22		C4-50	14			
S51095301	Sp1-C2-37	71	S55311001	Z1-75	66	S59920001	A-41	2			
	Ga1-C2-37	74	S55311002	Z1-75	66	S59921001	C2-39	10			
S51097000	Z1-75-1	66	S55479001	D1-18	18		C3-39	12			
	Z1-75-1	66		D2-18	20		C4-39	14			
S51098000	A-40	2	S55572001	B2-31	6	S59221001	Sp1-E24	70			
S51282001	Z2-35-1-3	68		B2-48	6		Sp1-E24	70			
	Z2-35-2-3	68	S55627001	Q1-54	44		Sp1-E24	70			
S51283001	Z2-35-1-1	68	S55629101	R-40	52		Sp2-E24	72			
S51283001	Z2-35-2-1	68	S55630001	R-40-1	52		Sp2-E24	72			
S51449001	Ga3-J-53	78	S55632001	R-40-3	52	S59923000	C2-52	10			
S51451000	U1-1-1-1-9	56	S55633001	Z1-70	64		C3-52	12			
	U2-1-2-1-8	58	S55658000	E-22	22		C4-52	14			
S51460009	A-33	2	S55659000	F-54	26	S59927001	C2-37-25	10			
S51848101	Sp2-C3-37	73	S55663001	Z1-23	64		C3-37-21	12			
	Ga2-C3-37	77	S55877001	B1-15	4	S59931001	Z2-35-1-11-3	68			
S51849101	C3-37-1	12	S55889001	S-1	54		Z2-35-2-15-3	69			
S51851101	Sp2-C3-37	73	S55890001	S-1-1	54		Z2-35-2-16-3	69			
	Ga2-C3-37	77	S55891000	S-1-1-1	54	S60400000	Z1-902	66			
S51852001	Sp2-C3-100	73	S55927101	E-14-1	22	S60711001	Z1-903	66			
	Sp2-C3-100	73	S56017000	B2-30-1	6	SA0037000	Q1-1-26-5	42			
	Ga2-C3-100	77	S56018000	B2-30-2	6	SA0049001	J-22-5	32			
S51853001	Sp2-C3-100	73	S56019001	B2-30-3	6	SA0703001	M-17	38			
	Sp2-C3-100	73	S56167000	R-6-1	50	SA1034000	Q1-1-26-9	42			
	Ga2-C3-100	77		R-6-1	50	SA1579019	Sp1-Z1-17	71			
S51859101	G-5	28	S56167001	R-6-2	50	SA1752009	Sp1-Z1-17	71			
S52091000	S-1-1-2	54		R-6-2	50	SA1752014	Sp1-Z1-17	71			
S52097001	Z2-67-2-1-2	69	S56167003	R-6-3	50		Sp1-Z1-17	71			
S52098201	C4-232	16		R-6-3	50		Sp2-Z1-17	73			
S52834201	B2-30	6	S57925001	A-23	2		Sp2-Z1-17	73			
S52838000	B2-47	6	S57965000	E-14-2-1-10	24		Sp2-Z1-17	73			
S52839000	B2-35	6	S58890001	D1-11	18	SA1881001	Sp1-E-22	70			
S52839200	B2-36	6	S59386000	R-14-1-1	50		Sp1-E-22	70			
S52840001	B2-40	6	S59367000	R-14-1-2	50		Sp1-E-22	70			
S53031001	Q1-H-1	44	S59620001	Ga3-J-53	78		Sp2-E-22	72			
S53032000	Q1-11	42	S59763000	D1-25	18		Sp2-E-22	72			
S53033001	Q1-H-2	44	S59871001	J-22-3	32		Sp2-E-22	72			
S53034001	Q1-H-3	44	S59872001	J-22-2	32	SA1890001	Sp1-E-22	70			

**brother**<sup>®</sup>



パーツブック  
PARTS BOOK

**ブラザー工業株式会社**

**BROTHER INDUSTRIES, LTD**

Printed in Japan

118-V30, 118-V31, 118-V32  
S96V30-401  
2002.10. H (1)