

INSTRUKCJA OBSŁUGI DO OWERLOKA BROTHER 3034D



WSKAZÓWKI BEZPIECZEŃSTWA

Podczas użytkowania maszyny należy przestrzegać poniższych wskazówek. Przed uruchomieniem przeczytaj dokładnie instrukcję obsługi.

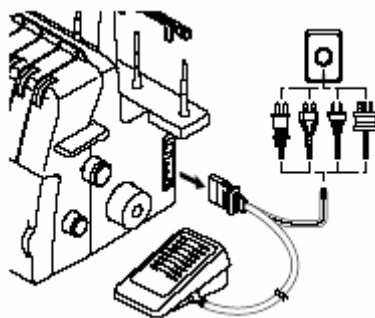
UWAGA: W celu uniknięcia ryzyka porażenia prądem:

1. Nie zostawiaj wtyczki w gniazdku, kiedy maszyna jest wyłączona. Wyjmij każdorazowo wtyczkę z gniazdka po zakończeniu szycia lub przed czyszczeniem maszyny.
2. Przed przystąpieniem do wymiany żarówki wyjmij wtyczkę z gniazdka (proszę zastosować żarówkę tego samego typu 12V/5W).

OSTRZEŻENIE: W celu uniknięcia niebezpieczeństwa oparzeń, pożaru, porażenia prądem i obrażeń ciała przestrzegaj poniższych zaleceń:

1. Maszyna nie jest do zabawy. Zachowaj ostrożność w sytuacji, gdy dzieci używają maszyny lub znajdują się w pobliżu.
2. Maszynę używaj tylko do celów opisanych w tej instrukcji i tylko z akcesoriami zalecanymi przez producenta i opisanym w tej instrukcji.
3. Nie używaj maszyny, jeśli przewód sieciowy lub wtyczka jest uszkodzona, występują zakłócenia pracy, maszyna spadła lub jest uszkodzona, bądź zalana wodą. W takich przypadkach maszynę należy dostarczyć do najbliższego punktu serwisowego, gdzie zostanie sprawdzona i naprawiona lub wyregulowana.
4. Otwory wentylacyjne muszą być drożne. Otwory wentylacyjne i kontroler muszą być wolne od kurzu, ścinków i materiału.
5. Do otworów nie mogą dostawać się ani być wtykane żadne przedmioty.
6. Nie używaj maszyny na świeżym powietrzu.
7. Aby wyłączyć maszynę z sieci, przełącz wyłącznik sieciowy na pozycję „O”, a następnie wyjmij wtyczkę z gniazdka.
8. Przy wyjmowaniu wtyczki z gniazdka trzymaj mocno wtyczkę, nie ciągnij za przewód.
9. Trzymaj palce z dala od części będących w ruchu. Szczególną ostrożność zachowaj w pobliżu igły.
10. Zawsze używaj odpowiedniej płytki ściegowej, w przeciwnym razie może dojść do złamania igły.
11. Nie używaj zgiętych igieł.
12. Podczas szycia nie ciągnij i nie przyciskaj materiału, gdyż w przeciwnym razie może dojść do złamania igły.
13. Przed przystąpieniem do regulacji w pobliżu igły, np. do nawlekania, wymiany igły, nawlekania chwytaczy, wymiany stopki itp., należy przełączyć wyłącznik sieciowy na pozycję „O”.
14. W celu zdjęcia pokrywy, smarowania lub regulacji opisanych w instrukcji obsługi wyjmij wtyczkę z gniazdka.
15. Maszyna nie jest przeznaczona dla dzieci. Nie powinny bawić się bez nadzoru w pobliżu maszyny.

**Prosimy o zachowanie powyższych uwag.
Maszyna jest przeznaczona do użytku domowego.**



- Nie pozostawiaj maszyny bez nadzoru w przypadku, gdy jest podłączona do prądu. Wyjmij wtyczkę z gniazdka po użytkowaniu lub przed czyszczeniem maszyny.
- Przed konserwacją, zdjęciem pokrywy lub wymianą żarówki zawsze wyjmij wtyczkę z gniazdka.

Serdecznie gratulujemy wyboru zakupu tego owerloka

Wasza maszyna jest produktem o wysokiej jakości i prostej obsłudze. Dla umożliwienia wykorzystania wszystkich funkcji zalecamy dokładne przeczytanie tej instrukcji obsługi.

Jeżeli chcesz uzyskać więcej informacji o możliwościach maszyny, pomoże Ci z przyjemnością autoryzowany punkt sprzedaży.

UWAGA!

W czasie nawlekania nici i wymiany igły lub żarówki upewnij się, czy maszyna jest wyłączona („O”). Jeśli maszyna nie jest użytkowana, zaleca się wyjęcie wtyczki z gniazdka sieciowego w celu uniknięcia ewentualnych uszkodzeń.

Wskazówki dotyczące silnika

- Maksymalna prędkość szycia tej maszyny wynosi 1300 ściegów na minutę, co sprawia, że w porównaniu ze zwykłą domową maszyną do szycia (300 do 800 ściegów) jest ona bardzo szybka.
- Silnik jest wyprodukowany ze specjalnego stopu zaimpregnowanego olejem, co umożliwi wielogodziną pracę maszyny.
- Podczas pracy maszyny temperatura silnika nieco wzrasta, co jednakże nie odbija się na jej wydajności. Ważne jest, aby otwory wentylacyjne z tyłu i z boku maszyny nie były zasłonięte materiałem ani papierem, tzn., aby powietrze mogło krążyć przez otwory.
- W czasie pracy silnika przez otwory wentylacyjne mocowania silnika naprzeciwko pokrętki można zaobserwować iskry. Iskry te tworzą się na szczotkach węglowych i nie świadczą o zakłóceniach w pracy maszyny.

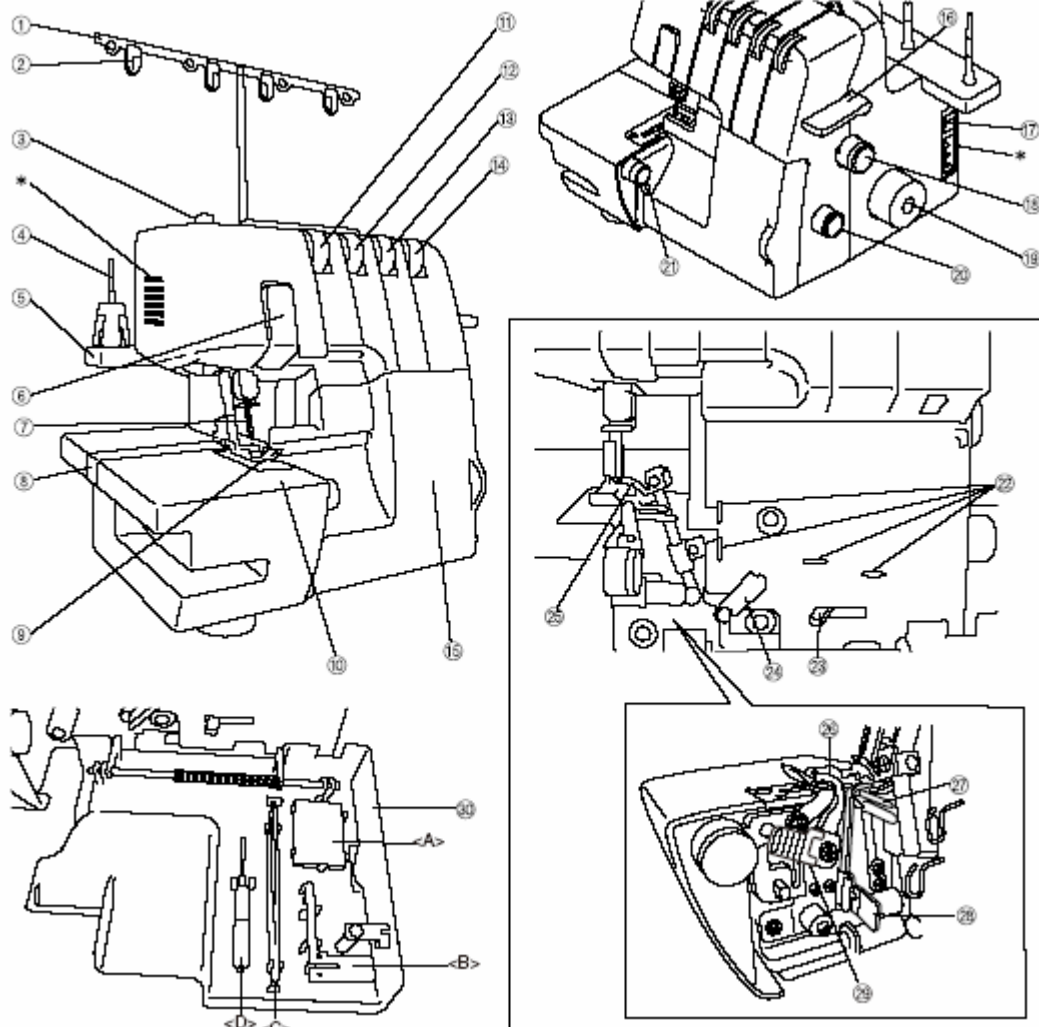
UWAGA!

W czasie nawlekania nici i wymiany igły lub żarówki upewnij się, że maszyna jest wyłączona („O”).

SPIS TREŚCI

ROZDZIAŁ 1 OZNACZENIA I FUNKCJE PODZESPOŁÓW	4
Akcesoria	5
Akcesoria dostarczane wraz z maszyną	5
Akcesoria opcjonalne	5
Podłączenie maszyny	6
Kierunek obrotu pokrętła.....	6
Otwieranie i zamykanie pokrywy przedniej.....	6
Wymiana stopki	6
Pojemnik na odpadki	7
Zdejmowanie stołu do szycia na wolnym ramieniu	7
Chowanie noży	7
Długość ściegu	8
Szerokość ściegu	8
Transport różnicowy	8
Regulacja docisku stopki	9
Ustawienie naprężenia nici.....	9
Naprężenie nici, dwie igły (ścieg czteronitkowy)	11
Naprężenie nici, jedna igła (ścieg trzynitkowy)	12
Igły	13
Wyjmowanie/zakładanie igły	13
ROZDZIAŁ 2 PRZYGOTOWANIE MASZINY	14
Teleskopowy prowadnik nici.....	14
Zastosowanie kołpaka szpulki	14
Zastosowanie siatki szpulki	14
Przed nawlekaniami	14
ROZDZIAŁ 3 NAWLEKANIE	15
Nawlekanie nici dolnego chwytacza.....	15
Nawlekanie nici górnego chwytacza	16
Nawlekanie prawej igły	17
Nawlekanie lewej igły	17
ROZDZIAŁ 4 TKANINY, NICI I IGŁY - TABELA	18
ROZDZIAŁ 5 SZYCIE	19
Wybór rodzaju ściegu	19
Szycie próbne	19
Zakańczanie ściegu.....	20
Rozpoczęcie szycia	20
Wyjmowanie materiału.....	20
Zabezpieczenie łańcuszka.....	20
Zerwanie nitki podczas szycia	21
Szycie cienkich materiałów	22
Wąski ścieg owerlokowy/ ścieg rolujący	22
Tabela dla wąskiego ściegu owerlokowego/ściegu rolującego.....	23
ROZDZIAŁ 6 ROZWIĄZYWANIE PROBLEMÓW	24
ROZDZIAŁ 7 KONSERWACJA MASZINY	25
Czyszczenie	25
Oliwienie.....	25
Wymiana żarówki	25
ROZDZIAŁ 8 ZASTOSOWANIE DODATKOWYCH STOPEK	26
Stopka do ściegu ślepego	26
Stopka do taśmy.....	28
Stopka do perełek	29
Stopka do wszywania bazy	29
Stopka do marszczenia.....	30
Specyfikacja.....	31

ROZDZIAŁ 1 OZNACZENIA I FUNKCJE PODZESPOŁÓW



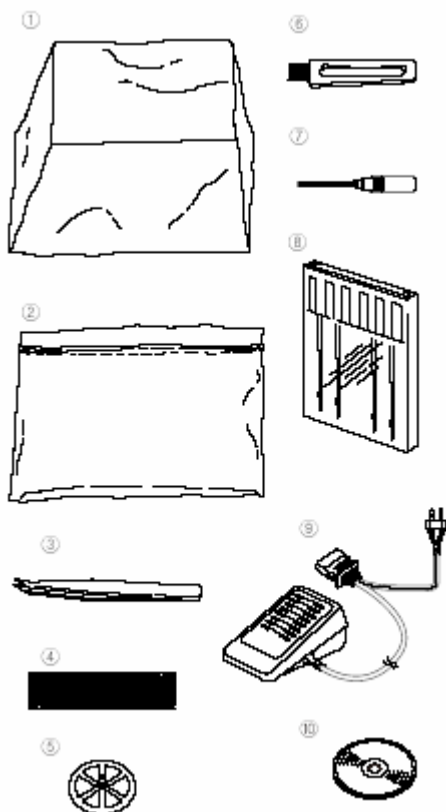
1. Teleskopowy prowadnik nici
2. Prowadnik nici
3. Śruba regulacji nacisku stopki
4. Trzpień szpulki
5. Podstawa szpulki
6. Pokrywa dźwigni nici
7. Igły
8. Poszerzony stół do szycia
9. Stopka
10. Stół
11. Regulator naprężenia nici, lewa igła
12. Regulator naprężenia nici, prawa igła
13. Regulator naprężenia nici, górny chwytacz
14. Regulator naprężenia nici, dolny chwytacz
15. Pokrywa przednia
16. Dźwignia stopki
17. Włącznik prądu i oświetlenia

18. Pokrętło regulacji długości ściegu
19. Pokrętło
20. Regulator dla transportu różnicowego
21. Regulator szerokości ściegu
22. Prowadnik nici
23. Dźwignia prowadnika nici, dolny chwytacz
24. Dźwignia chwytacza
25. Górny chwytacz
26. Górny nóż
27. Dolny chwytacz
28. Ząbki ściegowe
29. Dźwignia noża
30. Pojemnik na akcesoria

Otwory wentylacyjne (z boku i z tyłu maszyny)

Akcesoria

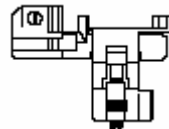
Akcesoria dostarczane wraz z maszyną



1. Pokrowiec: X77871000
2. Torebka na akcesoria: 122991052
3. Pinceta: XB1618001
4. Siatka szpulki (4): X75904000
5. Kołpaki szpulki (4): X77260000
6. Szczotka czyszcząca: X775906001
7. Klucz nimbusowy: XB0393001
8. Zestaw igieł 130/705H
nr 80: 2 szt.
nr 90: 2szt.
9. Rozrusznik nożny:
XC7359022 (120V)
XC7438322 (230V)
10. instrukcja obsługi na DVD:
XB1619001 (NTSC)
XB1660001 (PAL)

Akcesoria opcjonalne

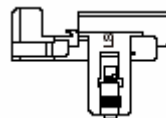
11. Stopka do ściegu ślepego: X76590002



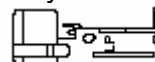
12. Stopka do marszczenia: X77459001



13. Stopka do perełek: X76670002



14. Stopka do wszywania brazy: XB0241101



15. Stopka do taśmy / gumy: X76663001



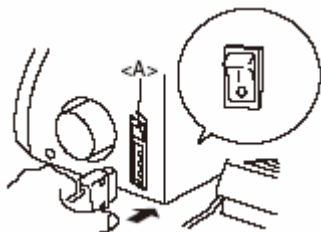
16. Pojemnik na odpadki: XB1530001



Podłączenie maszyny

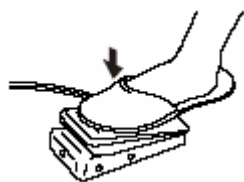
Włączanie/wyłączanie maszyny

1. Włóż trzybiegunową wtyczkę do gniazdka znajdującego się z prawej strony u dołu maszyny. Drugi koniec wtyczki podłącz do gniazdka sieciowego.
2. Tym wyłącznikiem włącza się i wyłącza dopływ prądu oraz oświetlenie maszyny. W celu włączenia naciśnij wyłącznik w kierunku oznaczonym „I”. W celu wyłączenia naciśnij wyłącznik w kierunku oznaczonym „O”



Uruchomienie

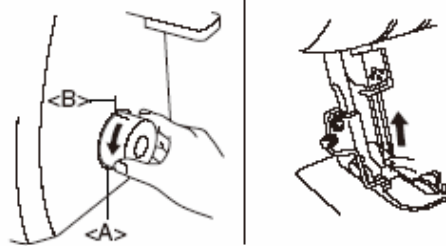
Lekkie naciśnięcie pedału powoduje pracę maszyny z niewielką prędkością. Im większy jest nacisk na rozrusznik, tym szybciej pracuje maszyna. Zwolnienie nacisku na rozrusznik powoduje przerwanie pracy maszyny.



Kierunek obrotu pokrętki

Pokrętło <A> obraca się w kierunku przeciwnym do ruchu wskazówek zegara (w kierunku strzałki).

Najwyższą pozycję igły uzyskasz obracając pokrętłem tak długo aż oznaczenie na pokrętle zrówna się z linią na maszynie.



Otwieranie i zamykanie pokrywy przedniej

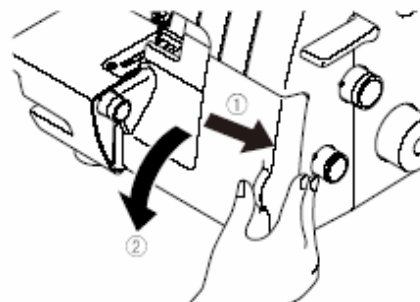
Do nawlekania nici należy otworzyć pokrywę przednią.

- Otwórz przednią pokrywę poprzez lekkie przesunięcie w prawo (1), w celu zamknięcia – w lewo (2).

Wskazówka:

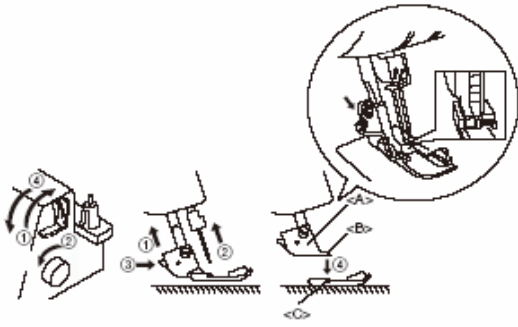
Ze względów bezpieczeństwa w czasie pracy pokrywa przednia powinna być zamknięta.

Przed otwieraniem pokrywy przedniej zawsze wyłączaj maszynę.



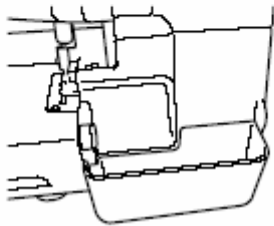
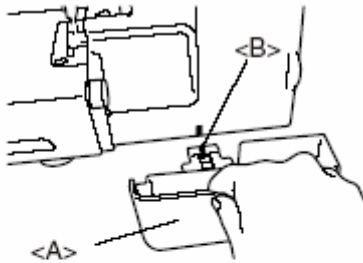
Wymiana stopki

1. Wyłącz maszynę lub wyciągnij wtyczkę sieciową.
2. Podnieś dźwignię stopki (1).
3. Przekręcaj pokrętłem tak długo, aż oznaczenie na pokrętle zrówna się z linią na maszynie (Patrz: Rozdział 1, Kierunek obrotu pokrętki).
4. Naciśnij przycisk przy uchwycie stopki w celu zwolnienia stopki. (3) (4)
5. Podnieś bardziej uchwyt stopki do góry. Następnie zdejmij stopkę i połóż ją w bezpiecznym miejscu.
6. Ponownie całkowicie podnieś uchwyt stopki, naciskając dźwignię stopki do góry i umieszczając stopkę pod uchwytem stopki <A> tak, aby u góry przy stopce <C> trzpień trafił dokładnie pod wycięcie u dołu stopki. Opuść dźwignię stopki w celu umocowania stopki (naciskając przycisk na uchwycie stopki).



Pojemnik na odpadki

W pojemniku na odpadki <A> możesz podczas szycia odkładać odciętą tkaninę i nici.



Mocowanie pojemnika na odpadki:
Wsuń pojemnik <A> do przedniej pokrywy.

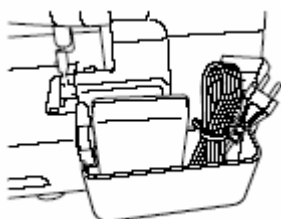
Wskazówka

Zwróć uwagę, aby przewód zazębił się do maszyny i pojemnika.

Zdejmowanie pojemnika na odpadki:
Wysuń powoli pojemnik

Wskazówka

Pojemnik na odpadki możesz użyć do przechowywania kontrolera nożnego.



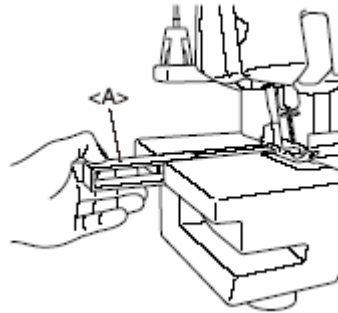
UWAGA

Wyjmij kontroler nożny z pojemnika na odpadki przed przenoszeniem maszyny.

Zdejmowanie stołu do szycia na wolnym ramieniu

Szycie z wolnym ramieniem jest bardzo przydatne, jeżeli musisz szyc np. rękawy.

1. W celu szycia z wolnym ramieniem zdejmij stół <A>.



2. Załóż materiał i rozpocznij szycie (patrz: Rozdział 5).



Chowanie noży

Jeżeli podczas szycia nie chcesz obcinać krawędzi tkaniny, musisz schować noże (patrz poniżej).

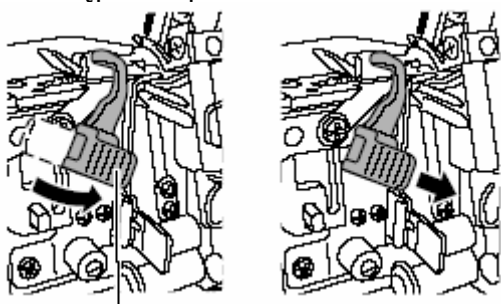
UWAGA

Nie poruszaj nożem.

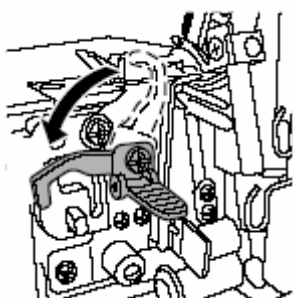
Przesuń dźwignię noża dopiero wtedy, kiedy igła znajdzie się w najwyższym położeniu.

Najpierw wyjmij wtyczkę z gniazdka sieciowego, a następnie opuść nóż.

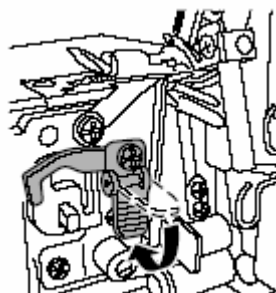
1. Przesuń dźwignię noża <A> do góry, a następnie w prawo.



2. Przesuń nóż do dołu.

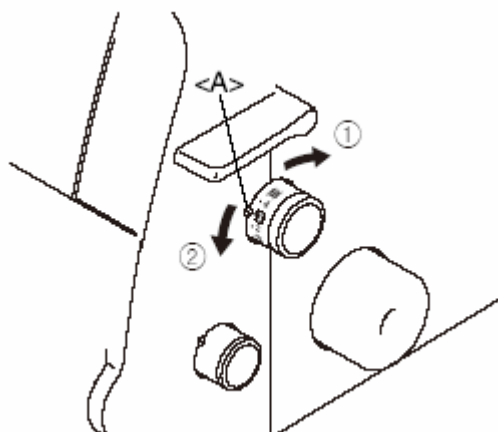


3. Opuść całkowicie nóż, a następnie zwolnij dźwignię.



Długość ściegu

Standardowe ustawienie długości ściegu wynosi 3 mm. Do zmiany długości ściegu służy pokrętko regulacji długości ściegu z prawej strony maszyny.

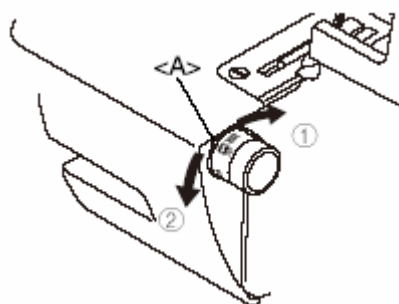


1. Zmniejsz długość ściegu minimalnie na 2 mm.
2. Zwiększ długość ściegu maksymalnie na 4 mm.

<A> Oznaczenie wybranego ustawienia

Szerokość ściegu

Standardowe ustawienie szerokości ściegu wynosi 5 mm. Do zmiany szerokości ściegu służy pokrętko regulacji szerokości ściegu.



1. Zmniejsz szerokości ściegu minimalnie na 5 mm.
2. Zwiększ szerokości ściegu maksymalnie na 7 mm.

<A> Oznaczenie wybranego ustawienia

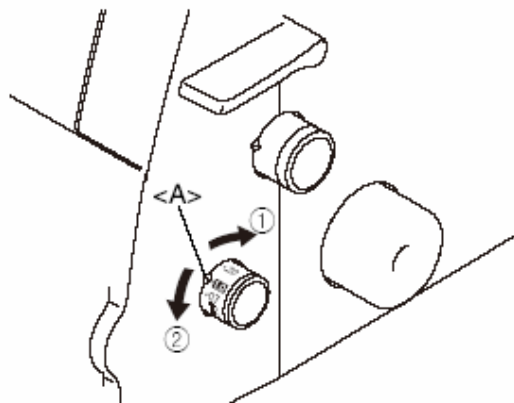
Transport różnicowy

Maszyna jest wyposażona w dwa transportery, przesuwające materiał pod stopką. Transport różnicowy reguluje posuw transportera przedniego i tylnego. Przy ustawieniu 1 oba transportery poruszają się z taką samą prędkością (położenie 1:1). Jeśli przełożenie ustawimy poniżej 1, przedni transporter porusza się wolniej od tylnego, co powoduje napięcie materiału (przydatne przy lekkich materiałach, które łatwo się marszczą). Jeżeli przełożenie transportu ustawimy powyżej 1, przedni transporter porusza się szybciej od tylnego (pomocne przy szyciu stretchu, przy którym elastyczność szwu powinna odpowiadać elastyczności materiału).

Ustawienie transportów różnicowych

Przełożenie przesuwu	Transporter główny (fv/Inv)	Transporter różnicowy (przedni)	Skutek	Zastosowanie
0,7 - 1,0			Napięcie materiału	Zapobiega marszczeniu cienkich materiałów
1,0			Bez transportu różnicowego	Normalne szycie
1,0 - 2,0			Tkanina jest napięta lub ściągnięta	Zapobiega marszczeniu lub rozciąganiu materiałów elastycznych.

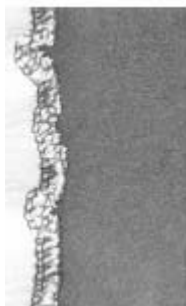
Standardowe ustawienie regulacji dla transportu różnicowego wynosi 1,0. Do ustawienia transportu różnicowego służy pokrętko po prawej stronie u dołu maszyny.



1) poniżej 1,0 2) powyżej 1,0 <A> Oznaczenie wybranego ustawienia

Przykład

Bez zastosowania transportu różnicowego przy szyciu na tkaninie elastycznej



Gładki brzeg otrzymasz przy zmianie przełożenia przesuwu z 1,0 w kierunku 2,0 (właściwe przełożenie przesuwu zależy od elastyczności tkaniny).

Im bardziej elastyczny materiał, tym przełożenie musi być ustawione bardziej w kierunku 2,0.

UWAGA

Do szycia tkanin nieelastycznych (jak drelich) nie powinno się używać transportu różnicowego, gdyż można uszkodzić tkaninę. W celu określenia właściwego przełożenia wykonaj szycie próbne na kawałku materiału.

Regulacja docisku stopki

Przekręć śrubę regulacji docisku stopki znajdującą się po lewej stronie na górze maszyny. Wartość na śrubie podaje każdorazowe ustawienie.

Standardowe ustawienie wynosi 2.

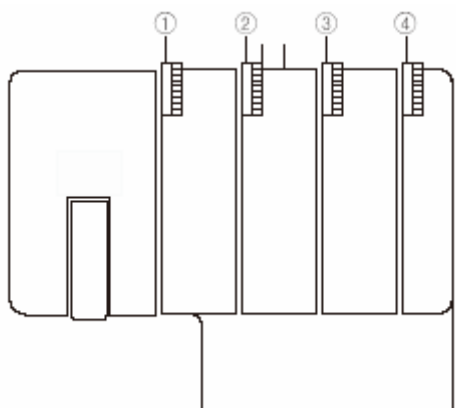


(1) Mniejszy docisk
(2) Większy docisk
<A> Oznaczenie wybranego ustawienia

Zasada ogólna regulacji jest następująca: materiały cienkie wymagają mniejszego docisku stopki, a materiały grube wymagają większego docisku stopki.

Ustawienie naprężenia nici

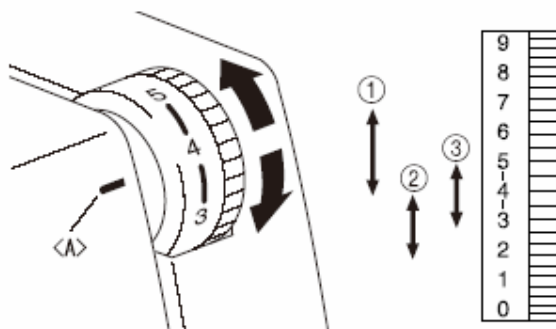
Za pomocą regulatora naprężenia nici możesz ustawić naprężenie nici dla każdej nitki igły, jak również dla nici dolnego i górnego chwytnicza. Prawidłowe naprężenie nici zależy od grubości i rodzaju tkaniny oraz zastosowanej nici. Przy każdej zmianie materiału może zająć konieczność ponownej regulacji naprężenia nici.



- 1) żółty naprężacz od nitki lewej igły
- 2) różowy naprężacz od nitki prawej igły
- 3) zielony naprężacz od nitki górnego chwytacza
- 4) niebieski naprężacz od nitki dolnego chwytacza

Regulacja naprężenia nici

Przeważnie możliwe jest szycie przy ustawieniu na „4”. Jeżeli jednak jakość ściegu jest niezadowalająca, wybierz inne ustawienie naprężenia nici.



<A> Oznaczenie wybranego ustawienia

- (1) Duże naprężenie: od 4 do 7
- (2) Małe naprężenie: od 4 do 2
- (3) Średnie naprężenie: od 5 do 3

Informacje na następnych stronach pomogą Ci znaleźć prawidłowe naprężenie nici.

UWAGA

Dopilnuj, aby nitka dostała się pomiędzy tarcze naprężacza.

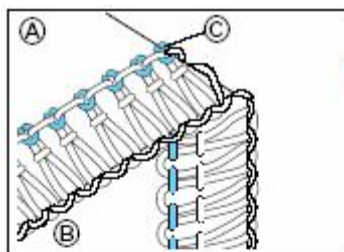
Naprężenie nici, dwie igły (ścieg czteronitkowy)

Nitki sprawdzamy i regulujemy w następującej kolejności:

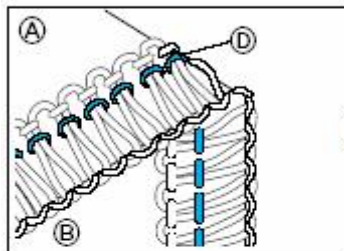
- 1) nitka lewej igły
- 2) nitka prawej igły
- 3) nitka górnego chwytacza
- 4) nitka dolnego chwytacza

A oto rysunki ilustrujące możliwe przypadki.

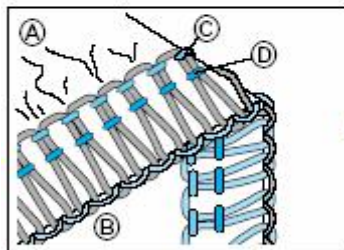
- A) strona lewa (spodnia) materiału
- B) strona prawa (wierzchnia) materiału
- C) nitka lewej igły
- D) nitka prawej igły
- E) nitka górnego chwytacza
- F) nitka dolnego chwytacza



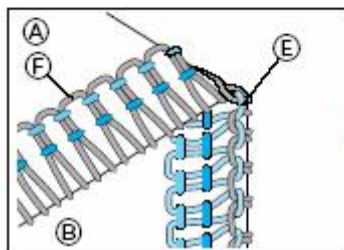
nitka lewej igły jest zbyt luźna – należy docisnąć naprężacz nitki lewej igły (żółty).



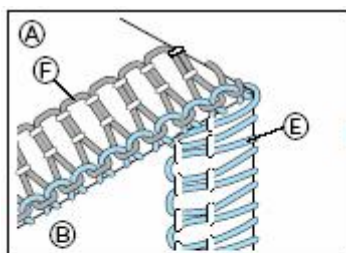
nitka prawej igły jest zbyt luźna-należy docisnąć naprężacz nitki prawej igły (różowy).



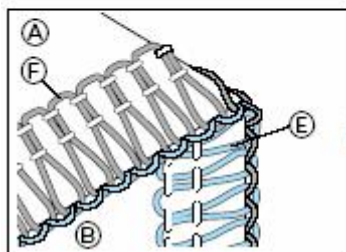
nitka lewej lub prawej igły jest zbyt naprężona, materiał się marszczy – należy poluzować naprężacz nitki lewej igły (żółty) lub prawej igły (różowy).



Nitka górnego chwytacza jest zbyt ciasna lub nitka dolnego chwytacza jest zbyt luźna. Należy docisnąć nitkę dolnego chwytacza (niebieski) lub poluzować nitkę górnego chwytacza (zielony).

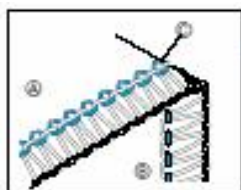


Nitka górnego chwytacza jest zbyt luźna lub nitka dolnego chwytacza jest zbyt ciasna. Należy docisnąć nitkę górnego chwytacza (zielony) lub poluzować nitkę dolnego chwytacza (niebieski).

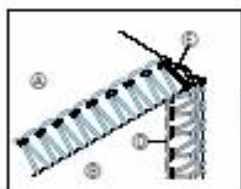


Nitka górnego chwytacza jest zbyt luźna lub nitka dolnego chwytacza jest zbyt luźna. Należy docisnąć nitkę górnego chwytacza (zielony) lub nitkę dolnego chwytacza (niebieski).

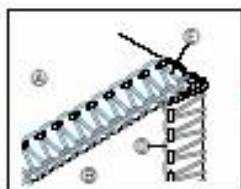
Naprężenie nici, jedna igła (ścieg trzynitkowy)



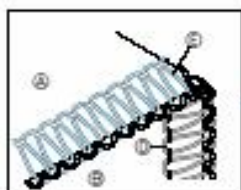
Nitka igły jest zbyt luźna – należy docisnąć naprężacz nitki igły (żółty lub różowy).



Nitka górnego chwytacza jest zbyt ciasna lub nitka dolnego chwytacza jest zbyt luźna. Należy docisnąć nitkę dolnego chwytacza (niebieski) lub poluzować nitkę górnego chwytacza (zielony).



Nitka górnego chwytacza jest zbyt luźna lub nitka dolnego chwytacza jest zbyt ciasna. Należy docisnąć nitkę górnego chwytacza (zielony) lub poluzować nitkę dolnego chwytacza (niebieski).



Nitki obu chwytaczy są zbyt luźne. Naprężacze obu chwytaczy należy docisnąć (zielony, niebieski).

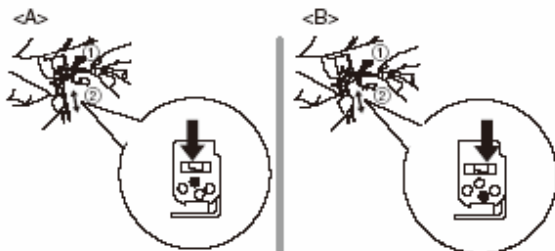
Igły

W tej maszynie można stosować standardowe igły maszynowe. Zalecany system igieł to 130/705H.

Wymowanie/zakładanie igły

<A> Zakładanie/zdejmowanie lewej igły

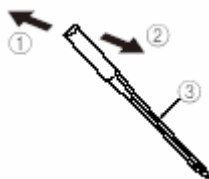
 Zakładanie/zdejmowanie prawej igły



1) przykręcenie 2) poluzowanie

Wymowanie igły

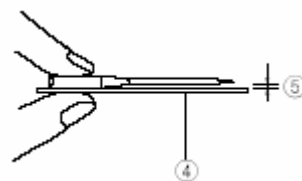
- (1) Wyłącz maszynę (wyłącznik sieciowy w pozycji „OFF”)
- (2) Obróć pokrętkę w kierunku przeciwnym do ruchu wskazówek zegara, aż igła znajdzie się w najwyższej pozycji.
- (3) Poluzuj śrubę uchwyty igły kluczem imbusowym i wyjmij igłę.
- (4)



1. tylna strona
2. przednia strona
3. płaska strona
4. wyłobienie

Zakładanie igły

1. Wyłącz maszynę (wyłącznik sieciowy w pozycji „OFF”)
 2. Obracaj pokrętkę w kierunku przeciwnym do ruchu wskazówek zegara, aż igła znajdzie się w najwyższej pozycji.
 3. Chwyć igłę tak, aby płaska strona była skierowana do tyłu i przesuwaj igłę do góry aż do zablokowania.
- Mocno przykręć śrubę uchwyty igły za pomocą klucza imbusowego.

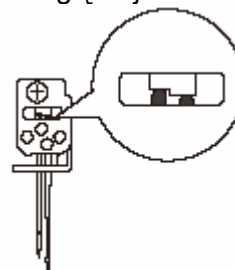


4) płytka ścięgnowa, szyba itp.

5) połóż igłę płaską stroną w dół i sprawdź, czy igła jest prosta, a szczelina wszędzie jednakowa

Wskazówka

Jeżeli igły są prawidłowo założone, prawa igła powinna być nieco głębiej niż lewa.



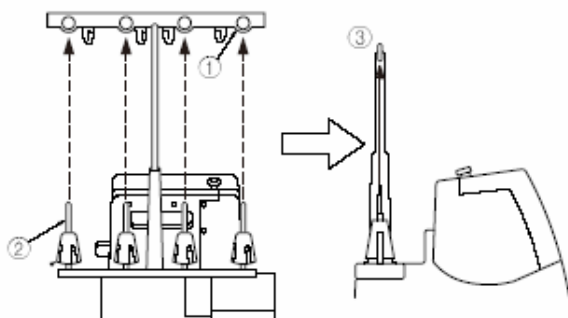
UWAGA

Pamiętaj, aby przed wymianą igły zawsze wyłączyć maszynę.

ROZDZIAŁ 2 PRZYGOTOWANIE MASZYNY

Teleskopowy przewodnik nici

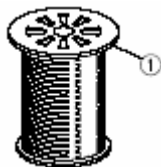
Unieś teleskopowy przewodnik nici w najwyższe położenie. Zwróć uwagę, żeby przewodnice znajdowały się dokładnie nad trzpieniami szpułek (patrz rysunek).



1. Przewodnica nici
2. Trzpień szpulki
3. Prawidłowa pozycja

Zastosowanie kołpaka szpulki

Do szpulki z nićmi powinien być użyty kołpak szpulki (jak pokazano poniżej). Zwróć uwagę, aby wycięcia szpulki znajdowały się na dole (patrz rys.)



- 1) kołpak szpulki

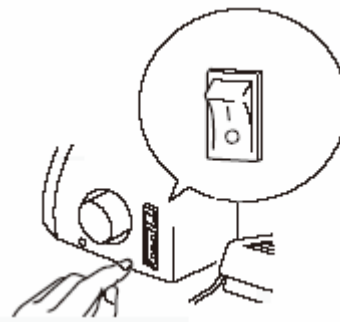
Zastosowanie siatki szpulki

Jeżeli szyjesz luźną nitką nylonową, zalecamy założenie na szpulkę siatkę, aby nitka nie spadała ze zwoju.

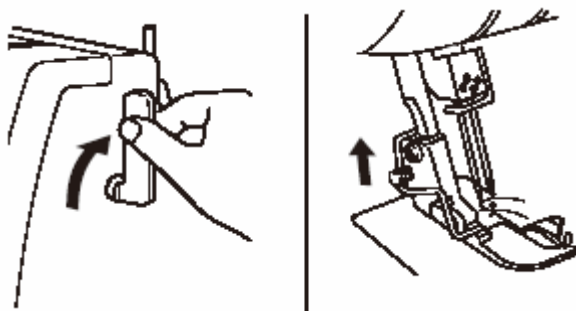


Przed nawlekaniem

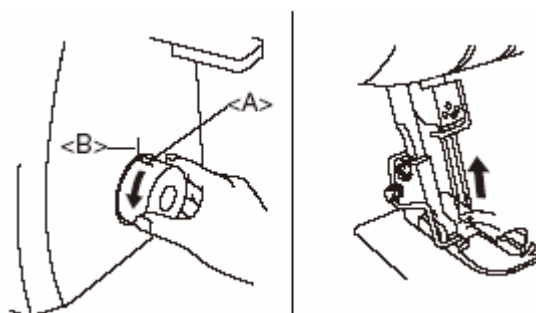
1. Dla bezpieczeństwa wyłącz maszynę (wyłącznik w pozycji „0”).



2. Podnieś stopkę za pomocą dźwigni stopki.



3. Obracaj pokrętłem tak długo, aż oznaczenie na pokrętle <A> zrówna się z linią na maszynie .



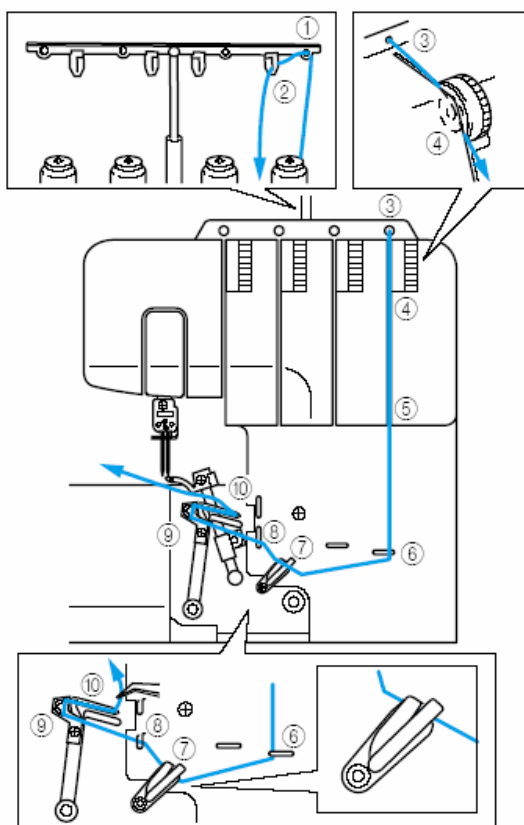
ROZDZIAŁ 3 NAWLEKANIE

Właściwa kolejność przy nawlekaniu:

- (1) Dolny chwytacz
- (2) Górny chwytacz
- (3) Prawa igła
- (4) Lewa igła

Nawlekanie nici dolnego chwytacza

Poprowadź nitkę w kolejności, idąc za numerami wzdłuż linii niebieskiej.



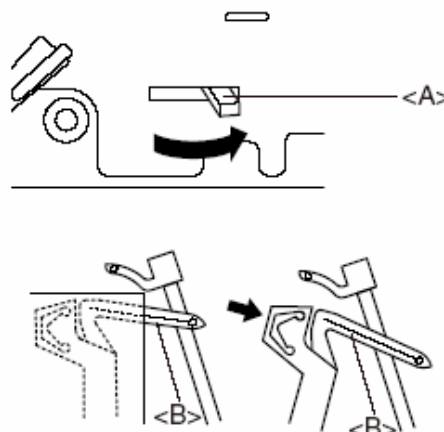
1. Otwórz przednią obudowę, przesuając ją w prawo i przyciągając górną część do siebie.
2. Poprowadź nitkę bezpośrednio do góry i nawlecz ją z tyłu do przodu przez prowadnik nici (1) i (2) na teleskopowym prowadniku nici.
3. Przelóż nitkę przez otwór (3) u góry maszyny.
4. Poprowadź nitkę przez tarczkę dociskową (4), znajdującą się w wyłobieniu obok niebieskiego regulatora naprężenia nici.
5. Poprowadź nitkę przez wyłobienie, idąc za numerami 5, 6, 7, 8 wzdłuż linii niebieskiej.

Wskazówka

Zwróć uwagę, aby nawlec obydwie dźwignie nici (7).

Automatyczne nawlekanie nici dolnego chwytacza

1. Przesuń dźwignię prowadzenia nici dolnego chwytacza <A> w prawo. Dolny chwytacz przesunie się do przedstawionej poniżej pozycji.

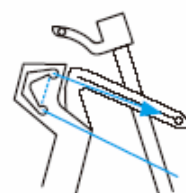


UWAGA

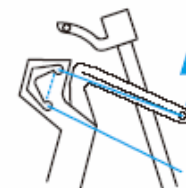
Przesuwaj dźwignię nici tylko w przedstawionym kierunku strzałek. W przeciwnym wypadku możesz uszkodzić maszynę.

Zwróć uwagę, aby przed przesunięciem dźwigni igła znajdowała się w najwyższym położeniu.

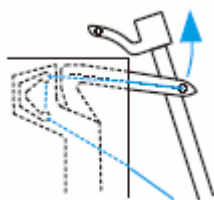
2. Kontynuuj prowadzenie nici (patrz. rys.).



3. Przelóż nić przez oczko dolnego chwytacza.



- Przekręcaj powoli pokrętłem i zwróć uwagę, aby dźwignia powróciła do pierwotnej pozycji.



Wskazówka

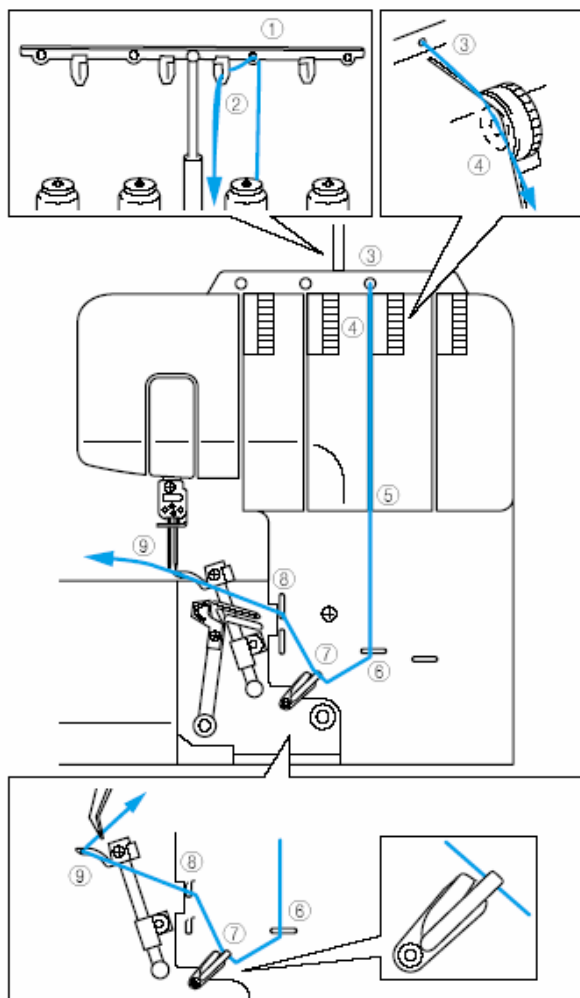
Jeżeli podczas szycia zerwie się nić dolnego chwytacza, obetnij nici przy obu igłach i usuń ją. Nawlecz ponownie nić dolnego chwytacza.

UWAGA

Przed nawlečeniem igły obydwie chwytacze muszą być nawleczone.

Nawlekanie nici górnego chwytacza

Przy nawlekananiu nici zastosuj się do kolejności oznaczonej kolorem zielonym i numeracją wzdłuż linii.

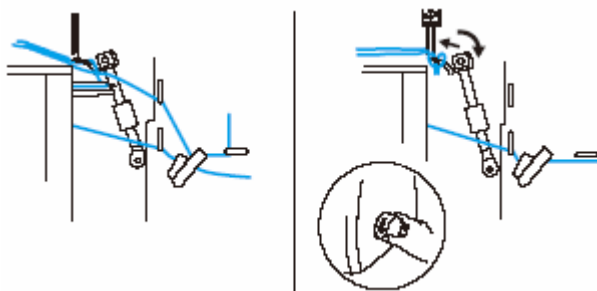


- Otwórz przednią obudowę, przesuwaną ją w prawo i przyciągając górną część do siebie.
- Poprowadź nitkę bezpośrednio do góry i nawlecz ją z tyłu do przodu przez prowadnik nici (1) i (2) na teleskopowym prowadniku nici.
- Przełóż nitkę przez otwór (3) u góry maszyny.
- Poprowadź nitkę przez tarczkę dociskową (4), znajdującą się w wyłobieniu obok zielonego regulatora naprężenia nici.
- Poprowadź nitkę przez wyłobienie, idąc za numerami 5, 6, 7, 8 wzdłuż linii zielonej.

Wskazówka

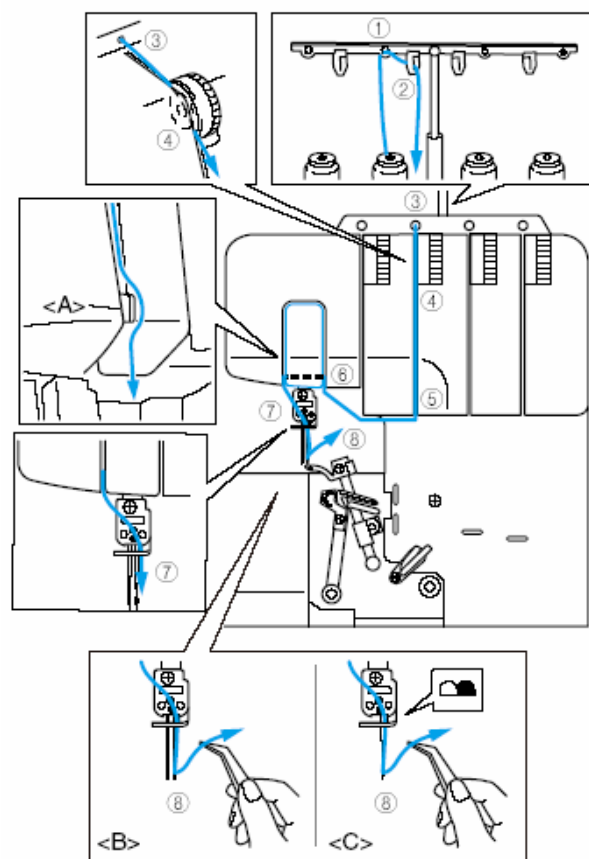
Jeżeli podczas szycia zerwie się górna nitka chwytacza:

To może się zdarzyć, jeżeli dolna nić chwytacza zostanie złapana przez górny chwytacz. Jeżeli tak się stanie, opuść górny chwytacz przy pomocy pokrętła, zdejmij dolną nitkę chwytacza z górnego chwytacza i nawlecz górny chwytacz, zaczynając ponownie od naprężenia nici.



Nawlekanie prawej igły

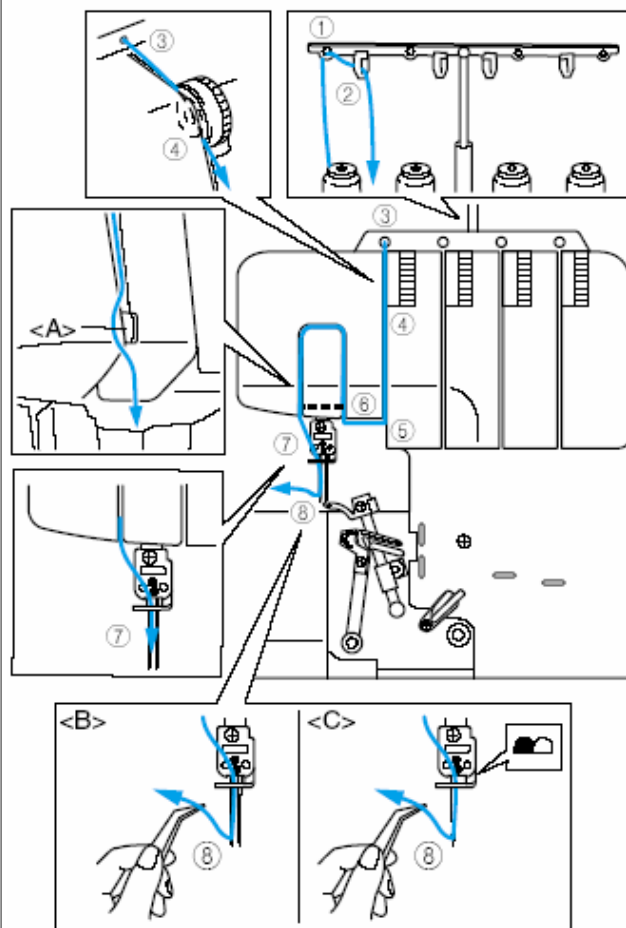
Nawlecz nitkę w kolejności zgodnie z rysunkiem poniżej wzdłuż numeracji i linii różowej.



1. Poprowadź nitkę bezpośrednio do góry i nawlecz ją z tyłu do przodu przez prowadnik nici (1) i (2) na teleskopowym prowadniku nici.
2. Przelóż nitkę przez otwór (3) u góry maszyny.
3. Poprowadź nitkę przez tarczkę dociskową (4), znajdującą się w wyżłobieniu obok różowego regulatora napięcia nici.
4. Poprowadź nitkę przez wyżłobienie, idąc za numerami 5, 6, 7, 8 wzdłuż linii różowej.
5. Poprowadź następnie nitkę do dołu przez prowadnik przy igielnicy, a następnie z przodu do tyłu przez prawą igłę (8). (: dwie igły/ <C>: jedna igła)

Nawlekanie lewej igły

Nawlecz nitkę w kolejności zgodnie z rysunkiem poniżej wzdłuż numeracji i linii żółtej.



1. Poprowadź nitkę bezpośrednio do góry i nawlecz ją z tyłu do przodu przez prowadnik nici (1) i (2) na teleskopowym prowadniku nici.
2. Przelóż nitkę przez otwór (3) u góry maszyny.
3. Poprowadź nitkę przez tarczkę dociskową (4), znajdującą się w wyżłobieniu obok różowego regulatora napięcia nici.
4. Poprowadź nitkę przez wyżłobienie, idąc za numerami 5, 6, 7, 8 wzdłuż linii żółtej.
5. Poprowadź następnie nitkę do dołu przez prowadnik przy igielnicy, a następnie z przodu do tyłu przez lewą igłę (8). (: dwie igły/ <C>: jedna igła)

ROZDZIAŁ 4 TKANINY, NICI I IGŁY - TABELA

Materiał	Rodzaj ściegu	Długość ściegu (mm)	Niść	Igła
Materiały lekkie: żorzeta, batyst, organa, trykot	Owerlok	2,0 – 3,0	Niść nr 80-90 Bawełna nr 100 Niść jedwabna nr 80-100	130/705H Nr 80
Materiały lekkie: żorzeta, batyst, organa, trykot	Wąski owerlok, okrętka	R – 2,0	Niść dla igły: Niść nr 80-90 Niść jedwabna nr 80-100 Niść dla chwytacza: Niść nylonowa Niść nr 80-90 Niść jedwabna nr 80-100	130/705H Nr 80
Materiały średnie: popelina, gabardyna	Owerlok	2,5 – 3,5	Niść nr 60-80 Bawełna nr 60-80 Niść jedwabna nr 60-80	130/705H Nr 80 Nr 90
Materiały średnie: popelina,	Wąski owerlok, okrętka	R – 2,0	Niść dla igły: Niść nr 60-80 Niść jedwabna nr 60-80 Niść dla chwytacza: Niść nylonowa Niść nr 60-80 Niść jedwabna nr 60-80	130/705H Nr 80 Nr 90
Materiały ciężkie: tweed, dżins, dzianina	owerlok	3,0 – 4,0	Niść nr 60 Bawełna nr 50-60 Niść jedwabna nr 50-60	130/705H Nr 90

Wskazówka

Nici ozdobne powinny przebiegać przez górny chwytacz.

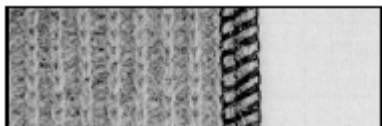
ROZDZIAŁ 5 SZYCIE

Wybór rodzaju ściegu

Przed rozpoczęciem szycia wybierz spośród 5 dostępnych rodzaj ściegu.

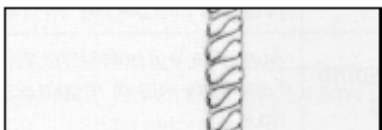
4-nitkowy ścieg overlokowy

Ścieg ten wykorzystuje wszystkie 4 nitki i obie igły. Ścieg ten służy do zszywania dzianin i materiałów tkanych.



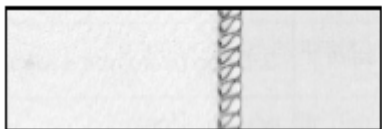
3-nitkowy ścieg overlokowy o szerokości 5 mm

Ścieg ten powstaje przy wykorzystaniu 3 nitek i tylko igły lewej. Prawą igłę należy wyjąć. Ścieg ten można wykorzystywać do obszywania brzegu np. bluzek. Idealny dla tkanin średnich i ciężkich



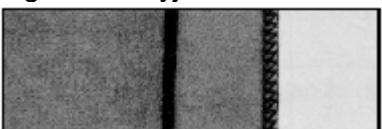
3-nitkowy ścieg overlokowy o szerokości 2,8 mm

Ścieg ten powstaje przy wykorzystaniu 3 nitek i tylko igły prawej. Lewą igłę należy wyjąć. Ścieg ten można wykorzystywać do obszywania brzegu np. bluzek. Idealny dla tkanin delikatnych i średnich



Wąski ścieg overlokowy 2,0 mm i ścieg zwijający

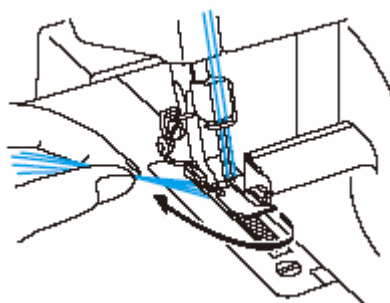
Są to ściegi dekoracyjne.



Szycie próbne

Przed przystąpieniem do szycia właściwego wykonaj szycie próbne na kawałku materiału.

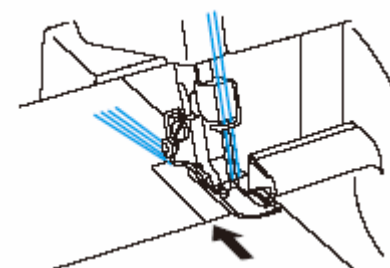
1. Ustaw napięcie nici wszędzie na „4”
2. Nawlecz maszynę i wyciągnij nitkę z tyłu stopki na ok. 15 cm.



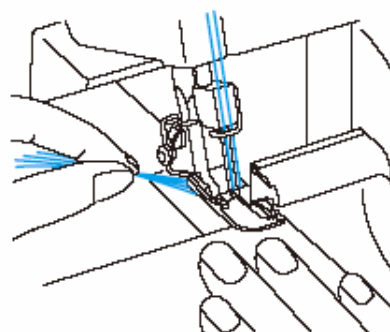
3. Podłóż materiał pod stopkę.

Uwaga

Zawsze gdy zaczynasz szycie podnoś stopkę i podłóż materiał pod podniesioną stopkę. Jeżeli nie podniesiesz stopki, to ścieg będzie nierówny a nitka może się zerwać.

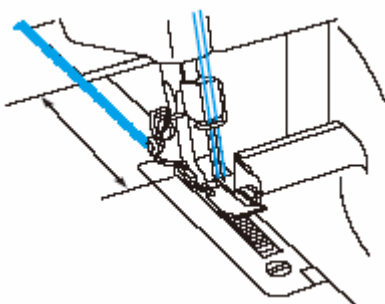


4. Trzymając wszystkie nitki lewą ręką, prawą ręką wykonaj kilka obrotów kołem pasowym w kierunku przeciwnym do kierunku obrotu wskazówek zegara i sprawdź, czy nitki zawiązują się w łańcuszek.



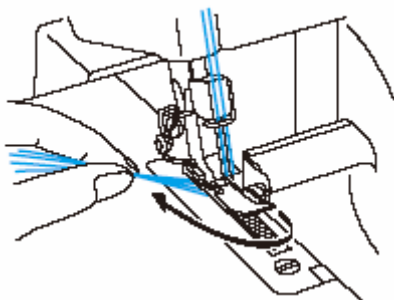
Zakańczanie ściegu

Ścieg overlokowy ma tendencję do prucia, dlatego bardzo ważną sprawą jest właściwe zakończenie każdego szwu. W przeciwieństwie do szycia na zwykłej maszynie, szyjąc na overloku należy zakończyć szew nie na krawędzi materiału, a kilka centymetrów poza krawędzią materiału. Jeżeli pod stopką nie ma materiału, następuje związanie nitki w łańcuszek co zapobiega pruciu. Każdy szew należy kończyć kilkucentymetrowym łańcuszkiem.



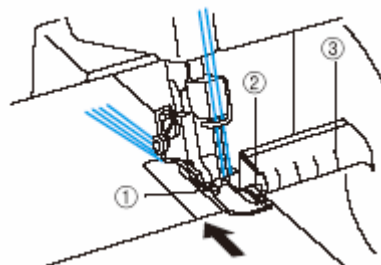
Rozpoczęcie szycia

1. Nawlecz maszynę i wyciągnij lewą ręką wszystkie nitki z tyłu za stopką ściegową na długość ok. 15 cm.



2. Podnieś stopkę do góry, wsuń pod stopkę materiał tak głęboko jak tylko się da, opuść stopkę i kilka pierwszych ściegów zrób kręcąc ręką koło pasowe.
3. Podczas szycia, ręk używaj tylko do kierowania materiałem. Nie ciągnij materiału.

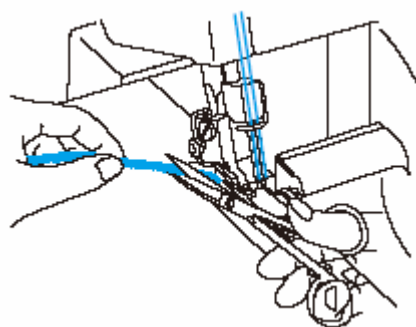
4. Po zrobieniu kilku ściegów sprawdź ścieg i ewentualnie popraw naprężenia nitki.
5. Prowadź tkaninę tak, aby skrawki tkaniny były odcinane równo. Przy ustawieniu szerokości ściegu na „5”, skala prowadzenia tkaniny wskaże 9,5, 12,7, 15,9 i 25,4 mm.



1) stopka 2) nóż górny 3) prowadnik materiału

Wymowanie materiału

Po zakończeniu szycia na tkaninie pozwól maszynie wykonać łańcuszek w celu zakończenia ściegu. Obetnij nici przy długości 5 cm.



Zabezpieczenie łańcuszka

Istnieją 2 sposoby zabezpieczenia łańcuszka

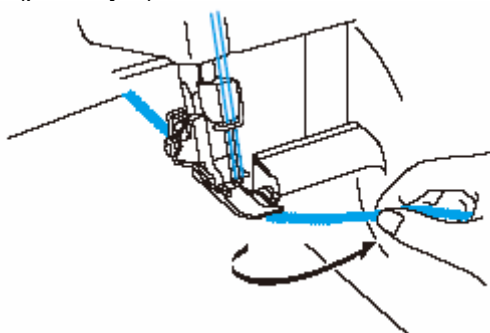
Metoda 1

Zabezpiecz łańcuszki na początku i na końcu ściegu.

Na początku ściegu

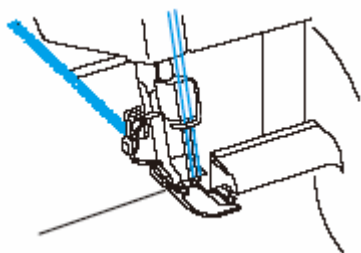
1. Przeszyj więcej ściegów o ok. 5 cm.
2. Zatrzymaj maszynę i podnieś stopkę.
3. Podłóż łańcuszek pod stopkę i przesyj go, ciągnąc go w swoim kierunku.

4. Po przeszyciu kilku ściegów, obetnij pozostały łańcuszek za pomocą noża (patrz rys.).

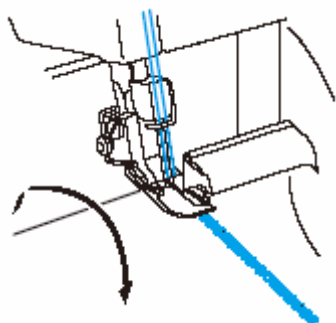


Na końcu ściegu

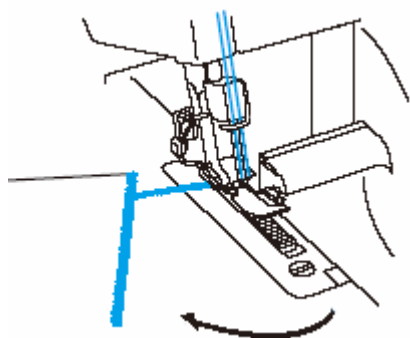
1. Przeszyj na końcu ściegu jeden ścieg poza tkaniną i zatrzymaj maszynę.



2. Podnieś stopkę i igłę, a następnie obróć tkaninę.



3. Opuść igłę i stopkę.
4. Przeszyj nad ściegiem i zwróć uwagę, aby szyty ścieg nie został obcięty przez nóż.
5. Przeszyj kilka ściegów poza tkaniną (patrz rys.).

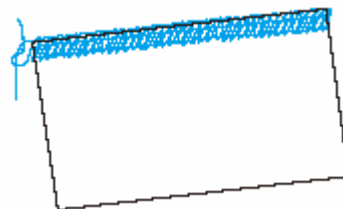


6. Obetnij nici nożyczkami.

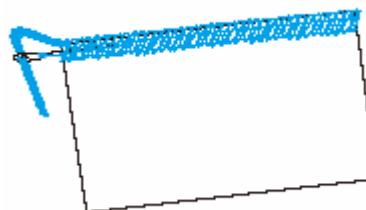
Metoda 2

W tej metodzie łańcuszek zostanie zabezpieczony w ten sam sposób na początku i na końcu ściegu.

1. Zwiąż końcówki niezalańcuszkowanych nici.



2. Przewlec łańcuszek za pomocą zwyczajnej igły z dużym uszkiem na koniec ściegu.



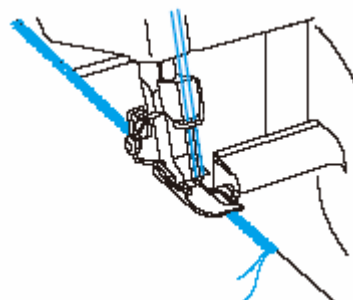
3. Umocuj łańcuszek za pomocą kilku kropli kleju do tkanin, a następnie obetnij wystający ścieg.



Zerwanie nitki podczas szycia

Jeżeli podczas szycia dojdzie do zerwania nitki, obetnij pozostałe nitki, wyjmij materiał spod stopki i nawlec ponownie maszynę w kolejności: górny chwytacz, dolny chwytacz, prawa igła, a na koniec lewa igła.

Ponieważ ścieg overlokowy ma tendencję do prucia, należy wznowić szycie nie dokładnie w miejscu, gdzie zerwała się nitka, a od 3 do 5 cm wcześniej, tak aby nowy ścieg przeszył stary ścieg.



Uwaga

Przed rozpoczęciem szycia usuń z materiału szpilki.

Jeżeli szpilka dostanie się pod nóż, może dojść do uszkodzenia noża.

Szycie cienkich materiałów

1. Jeżeli materiał się marszczy, zmniejsz docisk stopki.
2. Jeżeli materiał się zwiija na brzegu, poluzuj wszystkie nitki. Pamiętaj jednak o tym, że nici mogą się zrywać w przypadku zbyt małego naprężenia nici.

Wąski ścieg owerlokowy/ ścieg rolujący

Ściegi te służą do ozdobnego wykańczania brzegu cienkich lub średnich tkanin.

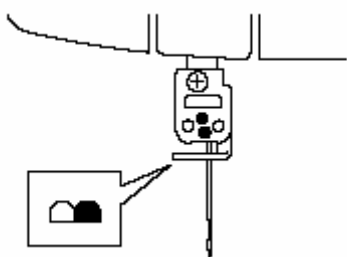
Aby osiągnąć ten ścieg, należy wyjąć lewą nitkę tak aby uzyskać ścieg 3 nitkowy.

Wskazówki dot. szycia wąskim ściegiem owerlokowym lub ściegiem rolującym

UWAGA

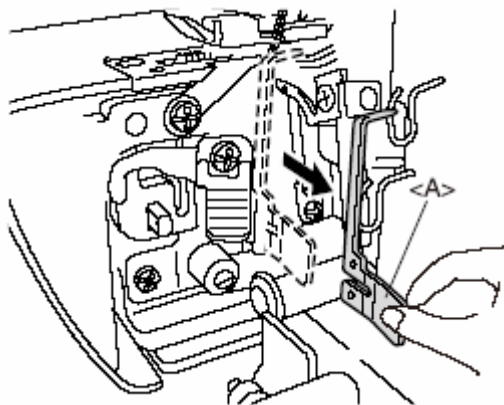
Wyłącz maszynę przed wyjęciem/założeniem igły.

1. Wyjmij lewą igłę.

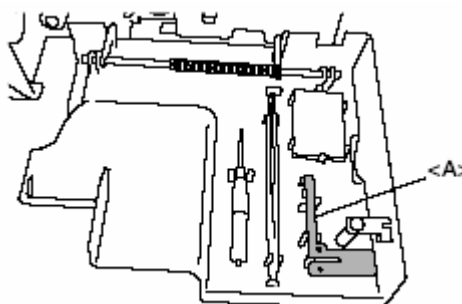


2. Nawlecz owerlok tak, aby szył ściegiem trzynitkowym z wykorzystaniem prawej igły.
3. Wyjmij języczek płytki ściegowej <A>:
 - Podnieś stopkę.
 - Pociągnij nitki ku tyłowi maszyny.
 - Sprawdź, czy nitka nie jest owinięta dookoła języczka i ewentualnie usuń nitkę z języczka.

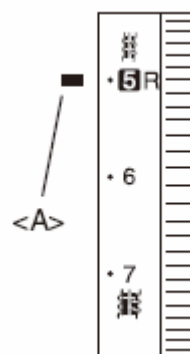
- Otwórz obudowę z przodu maszyny
- Pokręć pokrętle tak, aby górny chwytacz znalazł się jak najniżej.
- Naciśnij dźwignię mocującą języczek i usuń języczek.
- Przesuń języczek ściegowy w prawo i wyjmij go.



Z tyłu przedniej obudowy możesz przechować języczek ściegowy <A>.

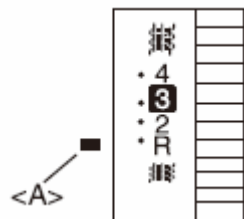


4. Ustaw regulator szerokości ściegu na „R”



<A> Oznaczenie wybranego ustawienia

5. Ustaw długość ściegu za pomocą regulatora długości ściegu na „R” do „2” (wąski ścieg overlokowy: „R” do „2”, ścieg rolujący: „R”).



<A> Oznaczenie wybranego ustawienia

Tabela dla wąskiego ściegu overlokowego/ściegu rolującego

	Ścieg rolujący	Wąski ścieg overlokowy
Rodzaj ściegu	<p>Spód</p> <p>Wierzch</p>	<p>Spód Wierzch</p>
Materiały	Patrz: Rozdział 4 „Tkaniny, nici i igły – tabela”	Patrz: Rozdział 4 „Tkaniny, nici i igły – tabela”
Niść dla igły	Patrz: Rozdział 4 „Tkaniny, nici i igły – tabela”	Patrz: Rozdział 4 „Tkaniny, nici i igły – tabela”
Niść górnego chwytacza	Patrz: Rozdział 4 „Tkaniny, nici i igły – tabela”	Patrz: Rozdział 4 „Tkaniny, nici i igły – tabela”
Niść dolnego chwytacza	Patrz: Rozdział 4 „Tkaniny, nici i igły – tabela”	Patrz: Rozdział 4 „Tkaniny, nici i igły – tabela”
Długość ściegu	R	R - 2,0
Szerokość ściegu	R	R
Języczek ściegowy	wyjęty	wyjęty
Naprężenie nici	Dla cienkich tkanin Dla średnich tkanin	Dla delikatnych tkanin Dla średnich tkanin
Nici dla igły	4 (3 - 5)	4 (3 - 5)
Niść górnego chwytacza,	5 (4 - 6)	5 (4 - 6)
Niść dolnego chwytacza	7 (6 - 8)	6 (5 - 7)
	7 (6 - 8)	5 (4 - 6)
		6 (5 - 7)

ROZDZIAŁ 6 ROZWIĄZYWANIE PROBLEMÓW

Problem	Przyczyny	Środki
1. Nie transportuje	Docisk stopki jest zbyt mały.	Dokręć śrubę docisku stopki w kierunku ruchu wskazówek zegara, aby zwiększyć docisk stopki.
2. Igły się łamią	1. Igły są skrzywione lub tępe.	Wymień igłę na nową.
	2. Igły są niewłaściwie założone.	Założ prawidłowo igły.
	3. Materiał jest zbyt mocno ciągniony.	Podczas szycia nie ciągnij lub nie przesuwaj zbyt mocno tkaniny.
3. Zrywa się nitka	1. Prowadnik nici jest wadliwy	Nawlecz prawidłowo.
	2. Nitka jest zaplątana.	Sprawdź szpulkę nici, prowadzenie nici.
	3. Naprężenie nici jest zbyt duże.	Ustaw naprężenie nici.
	4. Igły są niewłaściwie założone.	Założ prawidłowo igły.
	5. Zostały zastosowane niewłaściwe igły.	Zastosuj prawidłowe igły.
4. Przeskoki ściegów	1. Igły są skrzywione lub tępe.	Wymień igłę na nową.
	2. Igły są niewłaściwie założone.	Założ prawidłowo igłę.
	3. Zostały zastosowane niewłaściwe igły.	Zastosuj prawidłowe igły.
	4. Prowadnik nici jest wadliwy.	Nawlecz prawidłowo.
	5. Docisk stopki jest zbyt mały.	Dokręć śrubę docisku stopki w kierunku ruchu wskazówek zegara, aby zwiększyć docisk stopki.
5. Ściegi są nierówne	Naprężenie nici jest niewłaściwie ustawione	Ustaw naprężenie nici.
6. Tkanina się marszczy	1. Naprężenie nici jest zbyt duże.	Zmniejsz naprężenie nici podczas szycia lekkich i cienkich tkanin.
	2. Prowadnik nici jest wadliwy lub nitka jest zaplątana.	Nawlecz prawidłowo.

ROZDZIAŁ 7 KONSERWACJA MASZYN

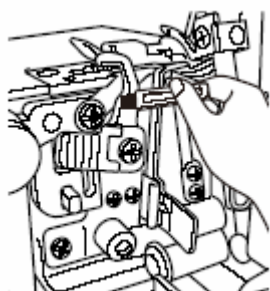
Czyszczenie

UWAGA

Przed przystąpieniem do czyszczenia wyłącz maszynę.

Pokręcaj pokrętłem, aby opuścić igłę.

Usuń kurz, resztki tkanin i nici za pomocą szczoteczki.

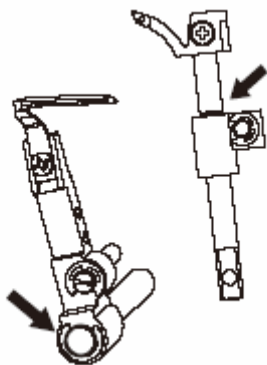


Oliwienie

Lekka i cicha praca wymaga regularnego smarowania części ruchomych maszyny (oznaczone strzałkami).

UWAGA

Wyłącz maszynę, zanim otworzysz pokrywę przednią w celu naoliwienia.



WSKAZÓWKI:

Oczyść maszynę przed przystąpieniem do smarowania z resztek nici i kurzu.

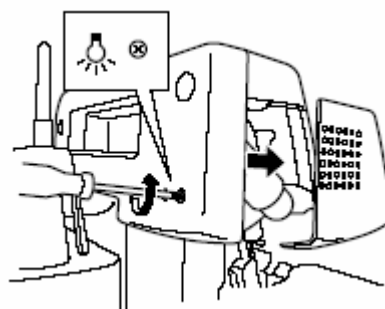
PRZY NORMALNEJ EKSPLOATACJI SMAROWAĆ MASZYNĘ RAZ LUB DWA RAZY W MIESIĄCU, PRZY CZĘSTSZYM UŻYWANIU RAZ W TYGODNIU.

Wymiana żarówki

Uwaga

Przed przystąpieniem do poniższych czynności zawsze wyłączyć maszynę.

1. Poluzuj śrubę za pomocą śrubokręta krzyżakowego i wykręć żarówkę.



2. Wkręć nową żarówkę.

Numer katalogowy żarówki:

X53061050 (USA, Kanada)

205336050 (inni)

3. Zamknij osłonę i przykręć śrubę.

ROZDZIAŁ 8 ZASTOSOWANIE DODATKOWYCH STOPEK

UWAGA

Przed przystąpieniem do wymiany stopki pamiętaj o wyłączeniu maszyny.

Stopka do ściegu ślepego

Zastosowanie

Za pomocą stopki ściegu ślepego możesz jednocześnie szyć ściegiem ślepym i overlokowym. Jest to idealne przy szyciu mankietów, zakładek spodni, kieszeni, obszywaniu spódnic, firanek itp.

Stopka ta jest również pomocna do szycia ściegami specjalnymi, jak płaskie ściegi overlokowe, fałdy i inne ściegi ozdobne.

Zalecane ustawienia:

szerokość ściegu: 5 mm

gęstość ściegu: 3-4 mm

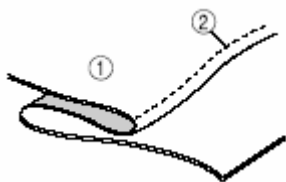
Naprężenie nitki igły: poluzować (0-2)

Naprężenie chwytacza górnego: docisnąć (5-7)

Naprężenie chwytacza dolnego: poluzować (2-4)

Wymiana stopki

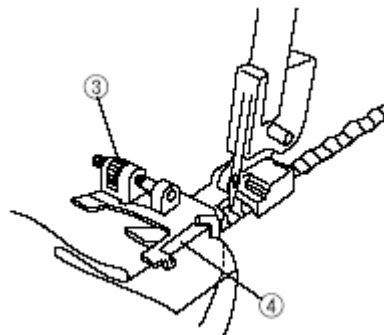
1. Wyjmij stopkę uniwersalną i załóż stopkę do ściegu ślepego (patrz: Rozdział 1)
2. Ustaw overlok na ścieg 3 nitkowy z wykorzystaniem lewej igły. Wyjmij prawą igłę.
3. Złóż materiał zgodnie z rysunkiem. Szycie będzie łatwiejsze jeżeli zaprasujesz złożony materiał.



1. strona spodnia
2. ścieg

4. Obróć pokrętle, aby oznaczenie na pokrętle było zgodne z linią na maszynie.
5. Podnieś dźwignię stopki i podłóż pod nią materiał kaniem w lewo tak, aby igła przy szyciu wbijała się dokładnie w powstały kant.
6. Opuść stopkę i ustaw prowadzenie stopki tak, aby krawędź stopki dokładnie się z nią stykała.

7. Ustaw odpowiednio regulowaną linijkę stopki za pomocą śruby regulacyjnej. Igła powinna ledwo zahaczać o kryzę utworzoną przez złożony materiał. Przekręcenie śruby w swoim kierunku powoduje przesunięcie przewodnika w prawo, przekręcenie śruby do tyłu powoduje przesunięcie prawnicy w lewo.

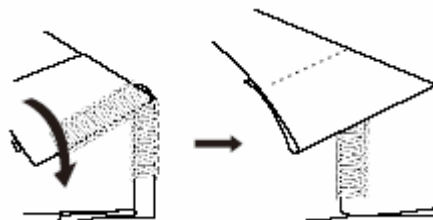


(3) śruba regulacyjna

(4) przewodnik stopki

Zalecamy do wykonania próby na ścinku materiału.

8. Wykonuje fałdy ręcznie i szyc tak, aby igła dokładnie trafiała w brzeg materiału.
9. Otwórz materiał, jak pokazano na rysunku.



Najlepszy rezultat uzyskasz, stosując cienką nić w kolorze tkaniny. Prawidłowe wykonanie ściegu sprawia, że jest prawie niewidoczny na prawej stronie tkaniny.

Płaskie ściegi overlokowe

Płaski ścieg overlokowy jest wykorzystywany jako ścieg ozdobny lub jako wykończenie. Gotowy ścieg wygląda jak drabina lub wąskie linie równoległe, jeżeli materiał jest gładko naciągnięty.

Zalecane ustawienia:

szerokość ściegu: 5 mm

gęstość ściegu: 2-4 mm

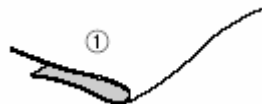
naprężenie nitki igły: poluzować: 0-3

naprężenie chwytacza górnego: 2-5

naprężenie chwytacza dolnego: 6-9

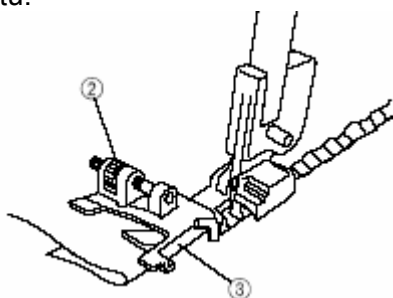
Wymiana stopki

1. Wyjmij stopkę uniwersalną i załóż stopkę do ściegu ślepego (patrz: Rozdział 1)
2. Ustaw overlok na ścieg 3 nitkowy z wykorzystaniem lewej igły. Wyjmij prawą igłę.
3. Złóż materiał zgodnie z rysunkiem.



(1) spodnia strona

4. Obróć pokrętkę, aby oznaczenie na pokrętkle było zgodne z linią na maszynie.
5. Podnieś dźwignię stopki i podłóż pod nią materiał kaniem tak, aby igła przy szyciu wbijała się dokładnie w powstały kant.
6. Opuść stopkę i ustaw prowadzenie stopki tak, aby krawędź stopki dokładnie się z nią stykała.
7. Ustaw odpowiednio regulowaną linijkę stopki za pomocą śruby regulacyjnej. Igła powinna wbijać się ok. 2,5 do 3 mm od kantu fałdy, a ściegi szyte nieco powyżej kantu.

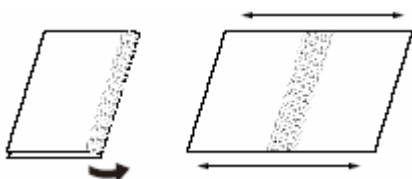


(2) śruba regulacyjna
(3) prowadnik stopki

Przekręcenie śruby w swoim kierunku powoduje przesunięcie prowadnika w prawo, przekręcenie śruby do tyłu powoduje przesunięcie prowadnika w lewo.

Zalecamy do wykonania próby na ścinku materiału.

8. Szyj ze stałą prędkością, trzymając kawałki materiału razem.
9. Kiedy szew będzie gotowy, otwórz materiał.



UWAGA

Ścieg ten nie nadaje się do cienkich materiałów.

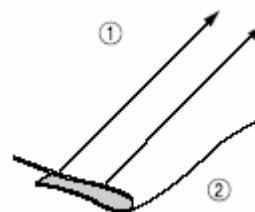
Szycie lampasów

Ścieg do lampasów tworzy wszytą krawędź, powodując element formujący i dekoracyjny. Kontrastowy kolor nici w górnym chwytaczu nada Twojej pracy ozdobny charakter.

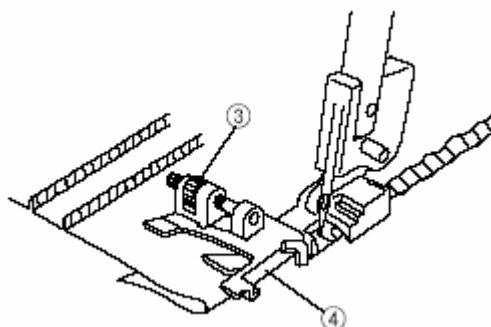
Do cienkich tkanin stosuj delikatną nić.

Wymiana stopki

1. Wymień stopkę uniwersalną na stopkę do ściegu ślepego (patrz: Rozdział 1).
2. Ustaw overlok na wąski ścieg overlokowy (Patrz: Rozdział 5).
3. Narysuj kredą na materiale pozycję fałd jako równoległe linie. Złóż materiał przy linii i przyprasuj fałdę.

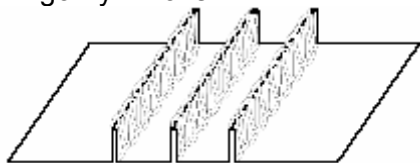


4. Obróć pokrętkę, aby oznaczenie na pokrętkle było zgodne z linią na maszynie.
5. Podnieś dźwignię stopki i podłóż pod nią materiał kaniem tak, aby igła przy szyciu wbijała się bardzo blisko powstałego kantu.
6. Opuść stopkę i ustaw prowadzenie stopki tak, aby krawędź fałdy dokładnie się z nią stykała.
7. Za pomocą śruby regulacyjnej ustaw prowadzenie na stopce tak, aby odpowiadało linii na prawej stronie języczka ściegowego. Przekręcenie śruby w swoim kierunku powoduje przesunięcie prowadnika w prawo, przekręcenie śruby do tyłu powoduje przesunięcie prowadnika w lewo.
8. Ustaw kant fałdy przy prowadniku i włóż tkaninę aż po igłę.



(3) śruba regulacyjna
(4) prowadnik stopki

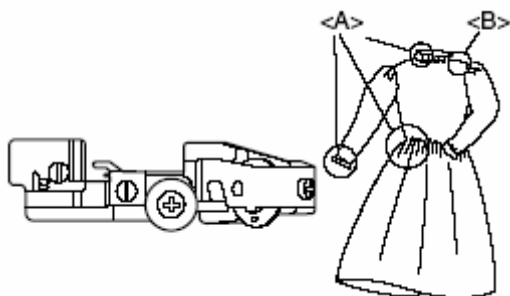
9. Prowadź materiał tak, aby fałda przebiegała po środku między igłą a górnym nożem.



Stopka do taśmy

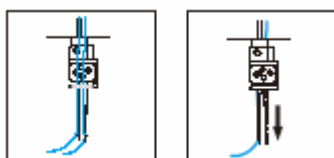
Zastosowanie

Przy pomocy tej stopki możesz wszyć taśmę lub gumę o szerokości od 6 do 12 mm.



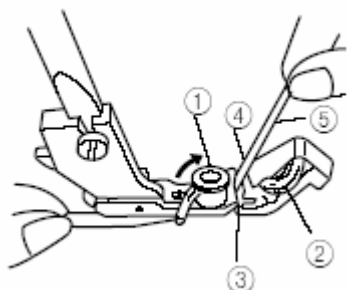
<A> wszyta guma
 wszyta taśma

Ustawienie maszyny (rodzaj ściegu):



- 2 igły, czteronitkowy ścieg overlokowy
- 1 igła, trzynitkowy ścieg overlokowy (do wyboru użycie prawej lub lewej igły)

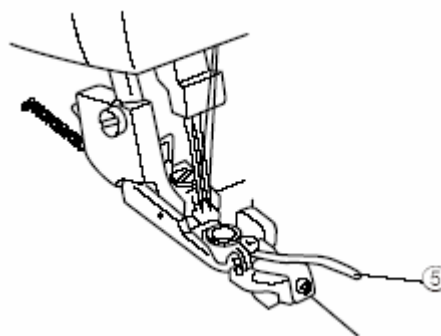
Wkładanie gumy/taśmy



1. Załóż stopkę do wszywania taśmy (patrz: Rozdział 1).
2. Podnieś dźwignię stopki.
3. Obróć pokrętkę tak, aby oznaczenie na pokrętle było zgodne z linią na maszynie.

4. Otwórz prowadnik taśmy (1) i ustaw regulację stopki (2) na „0”
5. Przeciągnij taśmę lub gumę przez szczelinę (3).
6. Przeciągnij taśmę (5) lub gumę przez szczelinę (3) tak, aby prawa strona taśmy biegła wzdłuż prowadnika.
7. Zamknij prowadnik taśmy (1), aby był po lewej stronie taśmy.

Szycie próbne

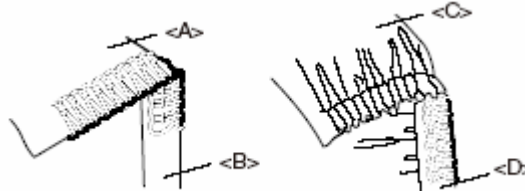


1. Podnieś dźwignię stopki.
2. Włóż materiał tak głęboko, aby kant tkaniny dotknął ostrza.
3. Opuść dźwignię stopki.
4. Ustaw regulator szerokości ściegu na „5”.
5. Ustaw dźwignię długości ściegu
 - taśma: między „3” a „4”
 - guma: „4”.
6. Ustaw regulator stopki (2), jak poniżej:
 - na „0” w przypadku taśmy
 - dowolnie w przypadku gumy.

Wskazówka

Im wyższe ustawienie, tym mocniejsze kurczenie.

7. Ustaw odpowiednie napięcie nici.



<A> prawa strona
>B> taśma
<C> prawa strona
<D> guma

Wskazówka

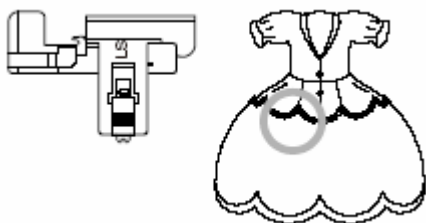
Napięcie nici przy wszywaniu taśmy odpowiada zwykłemu szyciu brzegów.

Zaleca się trochę mocniejsze ustawienie napięcia górnego i dolnego chwytacza.

Stopka do perełek

Zastosowanie

Przy użyciu stopki do perełek możesz ozdobić tkaninę perełkami, np. firanki, sukienki. Wielkość perełek wynosi między 3 mm a 5 mm.

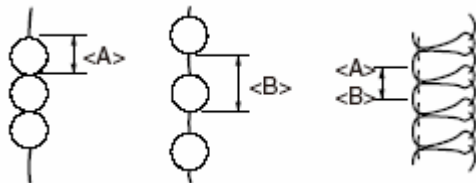


Przygotowanie

1. Cofnij nóż (Patrz: Rozdział 1)
2. Załóż stopkę do perełek (patrz: Rozdział 1).
3. Ustaw overlok na ścieg 3 nitkowy z wykorzystaniem lewej igły. Wyjmij prawą igłę.

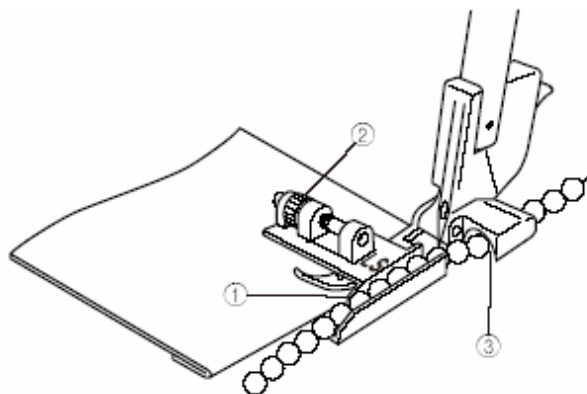
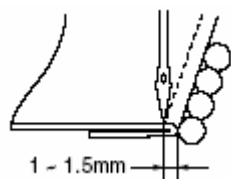
Ustawienie maszyny

1. Ustaw długość ściegu odpowiednio do długości <A> lub . Długość ściegu np. 4 mm oznacza, że odległość <A> lub odcinek wynosi 4 mm.



2. Ustaw szerokość ściegu między 3 a 5 mm.
3. Ustaw napięcie nici, jak poniżej:
nić igły: trochę słabsze
nić górnego chwytacza: trochę słabsze
nić dolnego chwytacza: trochę mocniejsze

Przygotowanie materiału i perełek

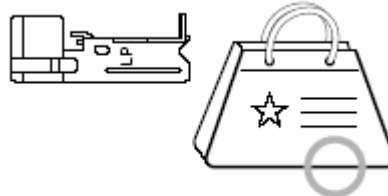


1. Złóż materiał przy na linii, przy której mają być przszyte perełki.
2. Połóż materiał przy pozycji wklucia igły i ustaw kant zakładki przy przewodniku (1).
3. Za pomocą śruby (2) ustaw odstęp między brzegiem zakładki a igłą na 1 do 1,5 mm.
4. Połóż perełki bezpośrednio przed przewodnikiem (3).

Stopka do wszywania brazy

Zastosowanie

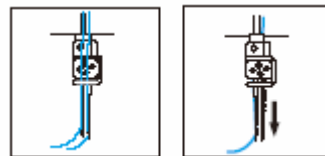
Przy pomocy stopki do wszywania brazy możesz przyozdobić brzegi materiału (np. torby, piżamy, odzież sportową, poduszki itp.).



Przygotowanie

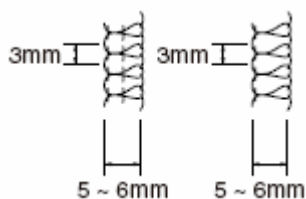
Załącz stopkę do wszywania brazy (patrz: Rozdział 1).

Ustawienie maszyny (rodzaj ściegu):

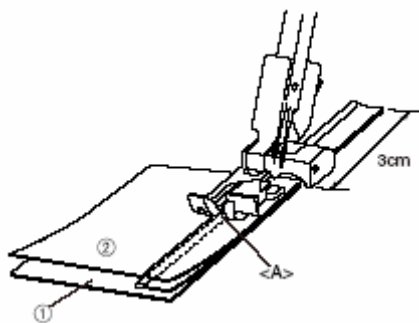


- 2 igły, czteronitkowy ścieg overlokowy
- 1 igła, trzynitkowy ścieg overlokowy (prawa igła musi być wyjęta).

1. Ustaw długość ściegu na 3 mm (ustawienie standardowe).
2. Ustaw szerokość ściegu między 5 a 6 mm.
3. Ustaw napięcie nici jak dla standardowego ściegu overlokowego (bliższe informacje znajdziesz w rozdziale 5 „Wybór rodzaju ściegu”).



Przygotowanie materiału i bazy

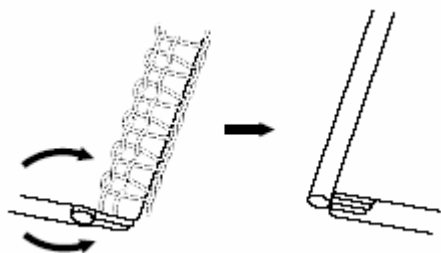


1. Włóż bieżę między obydwie części materiału i ułóż obydwa brzegi, jak pokazano na rysunku. Zostaw 3 cm bieży poza brzegami tkaniny (prawa strona materiału powinna być w środku).
2. Połóż materiał z bieżą pod stopkę, prowadź bieżę w rowku <A> stopki do wszywania bieży i rozpocznij szycie.

Wskazówka

Przed przystąpieniem do szycia przyfastryguj materiał i bieżę.

Do szerokiej bieży zaleca się obcinanie niepotrzebnej części.



Stopka do marszczenia

Zastosowanie

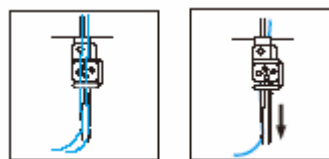
Do marszczenia elementów odzieży



Przygotowanie

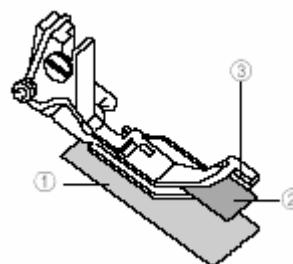
Założ stopkę do marszczenia (patrz: Rozdział 1).

Ustawienie maszyny (Rodzaj ściegu):



- 2 igły, czteronitkowy ścieg overlokowy
- 1 igła, trzynitkowy ścieg overlokowy (do wyboru użycie prawej lub lewej igły).

Przygotowanie materiału



(1) przednia strona (2) tylnia strona

1. Podnieś dźwignię stopki.
2. Obróć pokrętle tak, aby oznaczenie na pokrętle było zgodne z linią na maszynie.
3. Połóż spodni materiał (materiał do zmarszczenia (1)) pod przewodnikiem (3) bezpośrednio pod igłą.
4. Połóż górny materiał (2) między stopką do marszczenia a przewodnikiem (3) na materiale spodnim (1).
5. Opuść dźwignię stopki.

Szycie próbne



1. Ustaw długość ściegu na 3 mm.
2. Ustaw przełożenie przesuwu dla transportu różnicowego na 2.
3. Ustaw szerokość ściegu na 5 mm.
4. Pozostałe ustawienia są jak przy zwykłym szyciu ściegiem overlokowym.
5. Podczas szycia ustaw materiał przy przewodniku (3).
 - Dostosuj stopień marszczenia, wybierając długość ściegu między 2 a 5 mm.
 - Ustaw ilość tkaniny do zmarszczenia, ustawiając przełożenie przesuwu dla transportu różnicowego między 1,0 a 2,0.

Specyfikacja

Zastosowanie	od materiałów cienkich do bardzo grubych
Prędkość szycia	maks. 1.300 ściegów na minutę
Szerokość ściegu	2,3 mm do 7 mm
Długość ściegu	2 mm do 4 mm
Skok igły	25 mm
Stopka	przegubowa
Podniesienie stopki	5 mm do 6 mm
Igły	130/750H
Liczba igieł i nici	3- / 4-nitkowy 2 igły lub 1 igła
Waga	5,2 kg
Wymiary maszyny	33,5 cm x 29,8 cm x 27,9 cm (szer. x wys. x głęb.)
Zestaw igieł 130/705H	Nr 80 (2 szt.) Nr 90 (2 szt.)