



Teileliste  
Spare Parts List

**743 - 331; - 431**

**DÜRKOPP ADLER AG**

---

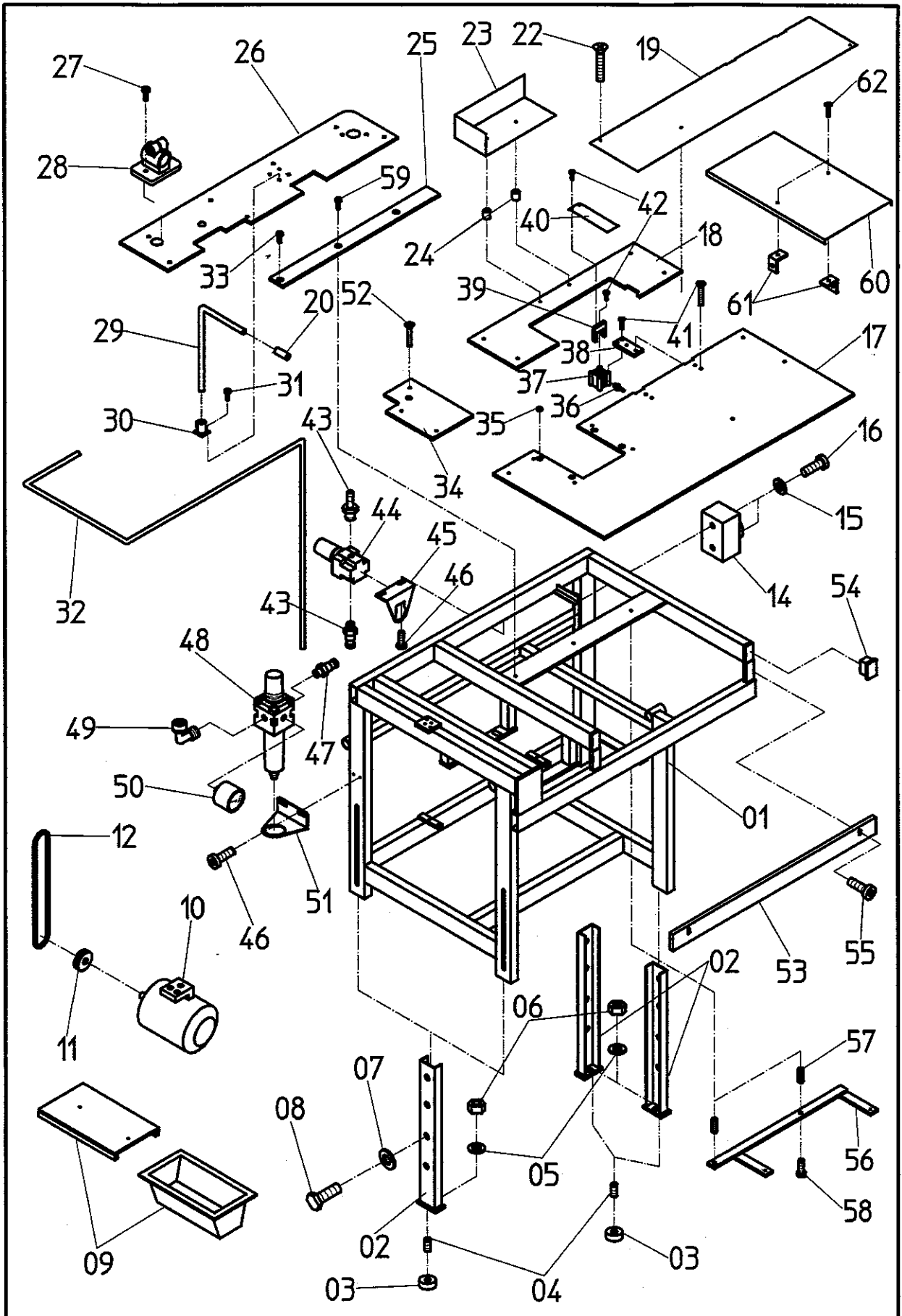
Postfach 17 03 51, D-33703 Bielefeld • Potsdamer Straße 190, D-33719 Bielefeld  
Telefon (05 21) 9 25-0 • Telefax (05 21) 9 25 24 35

Teile-Nr./Part-No.: 0791 743824

**Teileliste**  
**Spare Parts List**

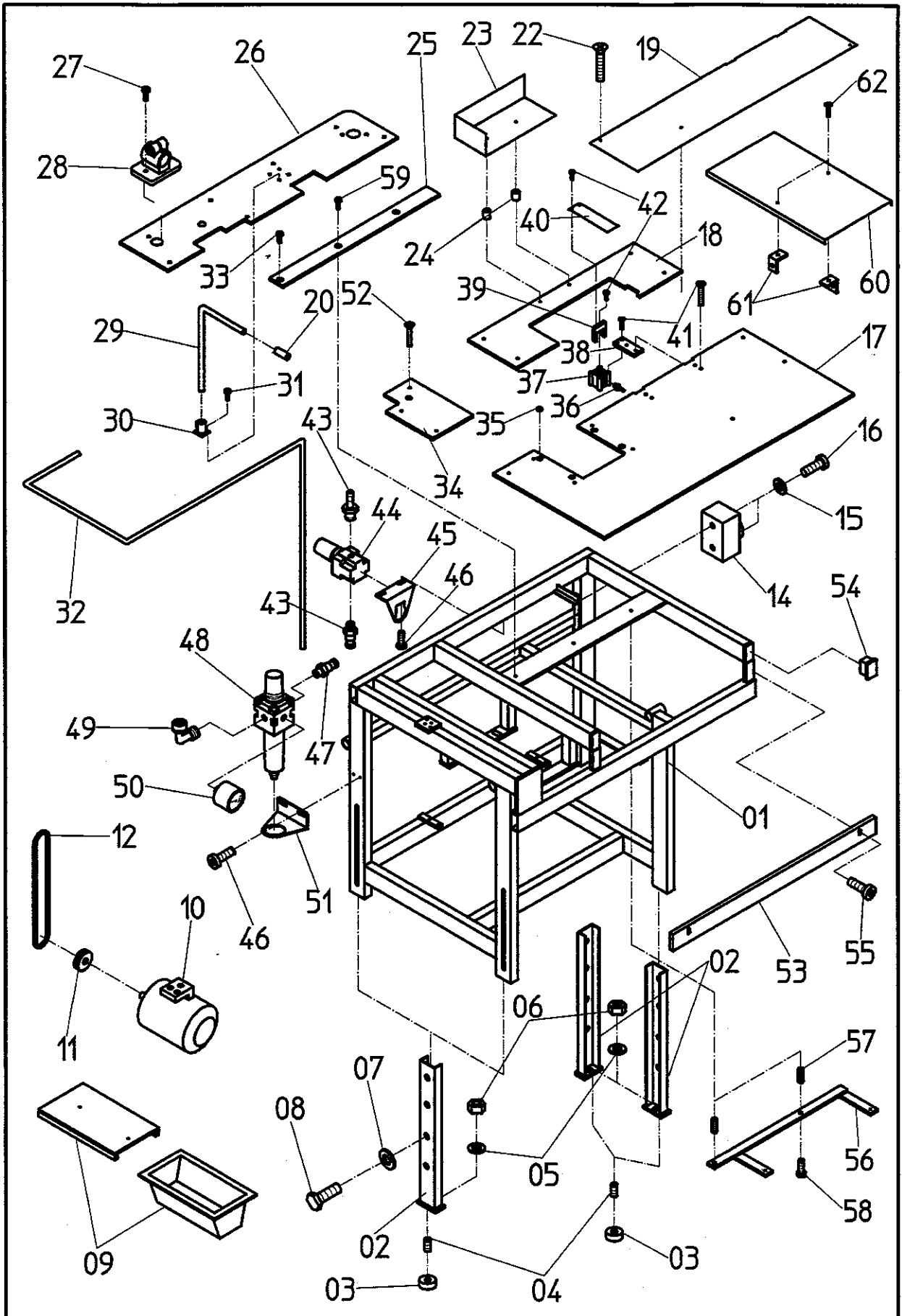
# 743 - 331; - 431

<b>Inhaltsverzeichnis</b>	<b>Tafel / Table</b>	<b>Contents</b>
TISCHTEILE	1	table parts
ABLAGE	2	rack
FUSSTRITT	3	treadle
OBERTEILAUFHÄNGUNG	4	head suspension
KLAMMERANTRIEB	5, 6	clamp drive
KLAMMER	7, 8	clamp
EINLEGESTATION	9, 10	loading station
TRANSPORT	11	feed
SCHIEBETISCH	12	sliding table
HUBTISCH	13	lifting table
HUBTISCHABSENKUNG	14	lifting table sink
VENTILVERTEILUNG	15	valve block
SCHALTKASTEN	16	switch box
OBERTEIL	17	sewinghead
EINLEGETISCH	18	loading table device automatic
ETIKETTENZUFÜHRUNG	19	label inserting
EINLEGESTATION, LANG	20	loading station long
EINLEGETISCH, LANG	21	loading table long
KLAMMER, LANG	22	clamp long
MARKIERUNGSLEUCHE	23	positioning light
OBER- UNTERWELLE (743-331)	24	upper and lower shaft (743-331)
GREIFER (743-331)	25	hook (743-331)
FADENSPANNUNG (743-331)	26	thread tension (743-331)
FADENABSCHNEIDER (743-331)	27	thread cutter (743-331)
FADENWAECHTER (743-331)	28	thread monitor (743-331)
OBER UNTERWELLE (743-431)	29	upper lower shaft (743-431)
GREIFER, GETR.GEHAEUSE (743-431)	30	hook, gearbox (743-431)
FADENSPANNUNG (743-431)	31	thread tension (743-431)
FADENABSCHNEIDER (743-431)	32	thread cutter (743-431)
SPULER (743-431)	33	winder (743-431)
BEIPACK	34	accessories
NAEHANTRIEB	35	sewing drive
STEUERUNG	36	control



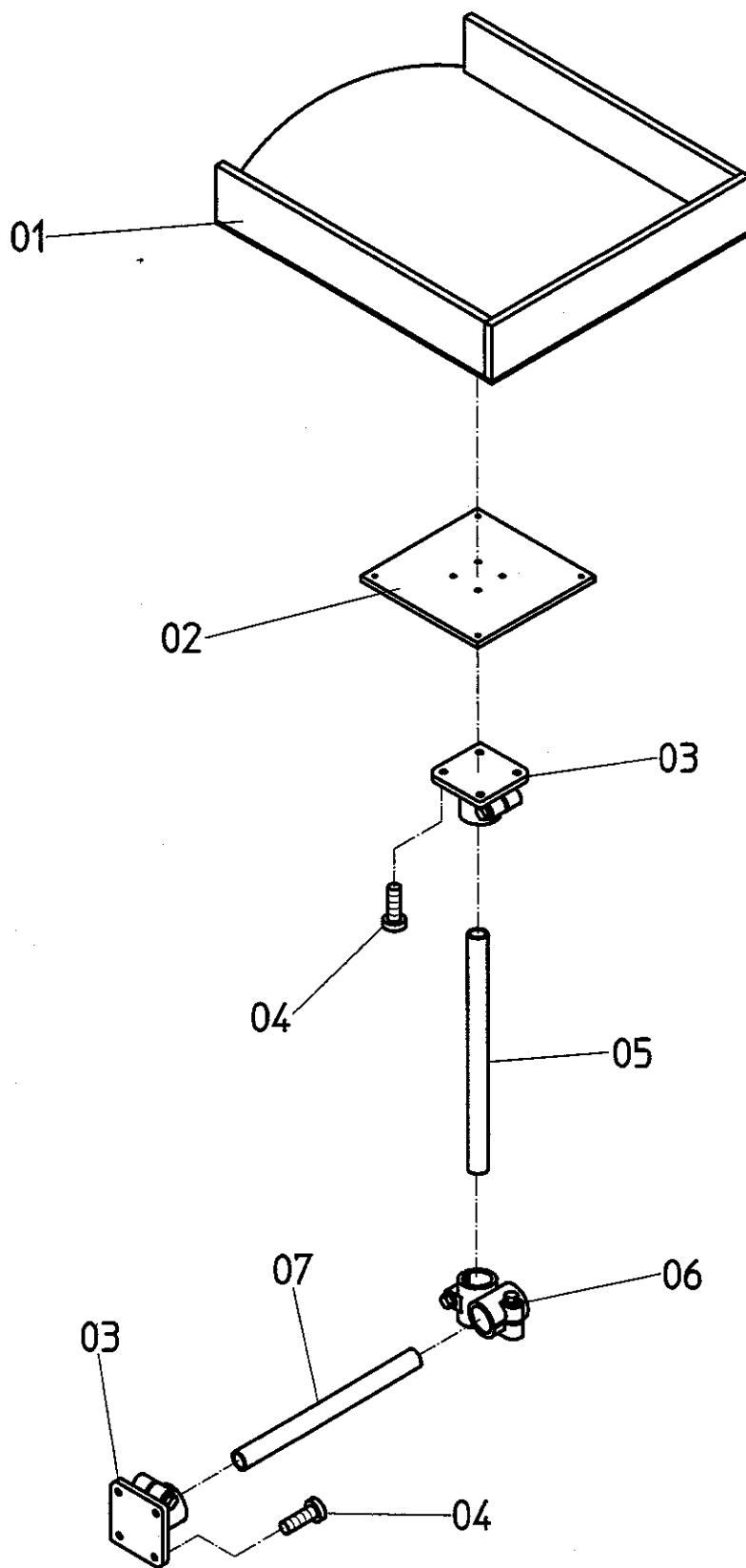
TAFEL 1	TISCHTEILE	743-331/431
---------	------------	-------------

NR. NO.	ARTIKEL NR: ARTICLE NO:	BEZEICHNUNG	NAME	ST. PIECE
01	B743 00817100	Tischgestell	table frame	1
02	B743 00658600	Fuß	foot	4
03	B743 160045500	Gummipuffer	insolators	4
04	DIN913 M12*50	Schraube	screw	4
05	DIN125 A012.5	Scheibe	washer	4
06	9231 110157	Mutter	nut	4
07	DIN6340 010.5	Scheibe	washer	8
08	9201 114117	Schraube	screw	8
09	B743 240081800	Schubfach	drawer	1
10	B743 240082500	Motor	engine	1
11	B743 240074700	Riemenscheibe	belt pulley	1
12	B743 250082700	Keilriemen	vee-belt	1
13	B743 00849500	Plate	plate	1
14	B743 210073300	Hauptschalter	main switch	1
15	DIN125 A04.2	Scheibe	washer	2
16	9202 002077	Schraube	screw	2
17	B743 00846900	Tischplatte	table plate	1
18	B743 00821500	Tischplatte	table plate	1
	B743 00835900	Tischplatte lang	table plate long	1
19	B743 00821701	Gleitblech	slide plate	1
20	B743 00920300	Rolle	roller	1
22	B743 00819900	Schraube	screw	1
23	B743 00823000	Ablage	rack	1
24	B743 00822900	Buchse	sleeve	2
25	B743 00811000	Leiste	ledge	1
26	B743 00929000	Tischplatte	table plate	1
27	9202 002477	Schraube	screw	2
28	B743 160044700	Klemme	clamp	1
29	B743 00728500	Winkel	square	1
30	B743 160043200	Klemme	clamp	1
31	9202 002497	Schraube	screw	4
32	B743 00823100	Schutz	guard	1
33	9202 002887	Schraube	screw	18
34	B743 00821600	Tischplatte	table plate	1
35	B743 190054100	Magnet	magnet	4
36	B743 140034300	Verschraubung	screw joint	2
37	B743 100020300	Zylinder	cylinder	1
38	B743 00846700	Platte	plate	1
39	B743 00846600	Halter	holder	1
40	B743 00846800	Feder	spring	1
41	DIN933 M4*14	Schraube	screw	4
743-331/431		TISCHTEILE		Tafel 1



TAFEL 1	TISCHTEILE	743-331/431
---------	------------	-------------

NR. NO.	ARTIKEL NR: ARTICLE NO:	BEZEICHNUNG	NAME	ST. PIECE
42	9202 001668	Schraube	screw	4
43	B743 140034100	Verschraubung	screw joint	1
44	B743 120027400	Druckregler 2110	insolators 2110	1
	B743 120027400	Druckregler 2111	insolators 2111	2
45	B743 120027600	Winkel 2110	square 2110	1
	B743 00682500	Halter 2111	holder 2111	1
46	9202 002467	Schraube	screw	4
47	B743 140036400	Verschraubung	screw joint	1
48	B743 120027200	Filter Regler	filter controller	1
49	B743 130028800	Verschraubung	screw joint	1
50	B743 120027700	Manometer	pressure gage	1
51	B743 120027300	Winkel	square	1
52	9225 201770	Schraube	screw	4
53	B743 00897100	Leiste	ledge	1
54	B743 250092400	Verschlußstopfen	stopper	2
55	9202 002917	Schraube	screw	2
56	B743 00903000	Rahmen	frame	1
57	B743 150051500	Stiebolzen	stay bolt	2
58	9202 002897	Schraube	screw	2
59	9202 002907	Schraube	screw	2
60	B743 00898300	Abdeckblech	cover plate	1
61	B743 00903100	Winkel	square	1
62	DIN912 M5*6	Schraube	screw	2
743-331/431		TISCHTEILE		Tafel 1



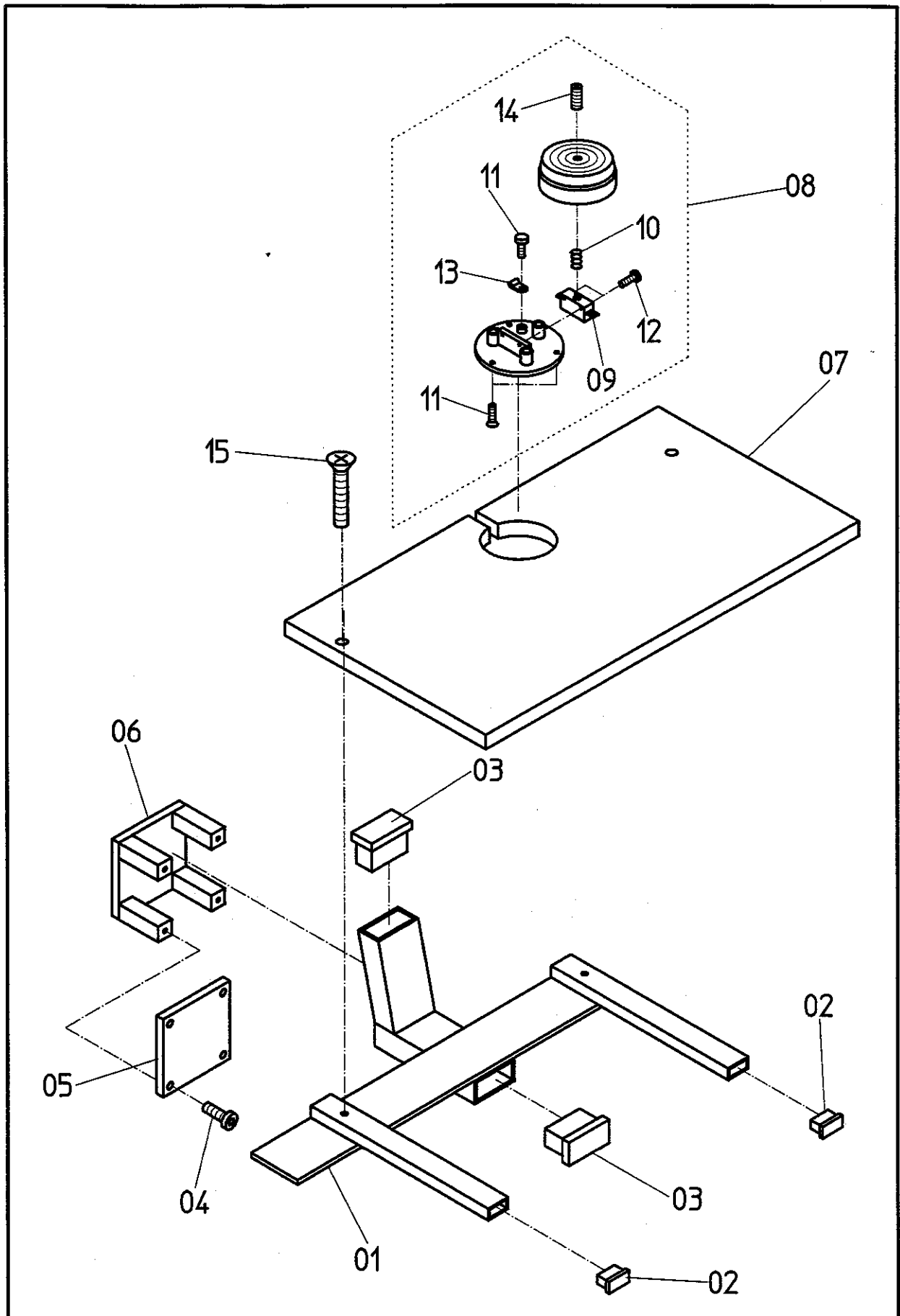
TAFEL 2

ABLAGE

743-331/431

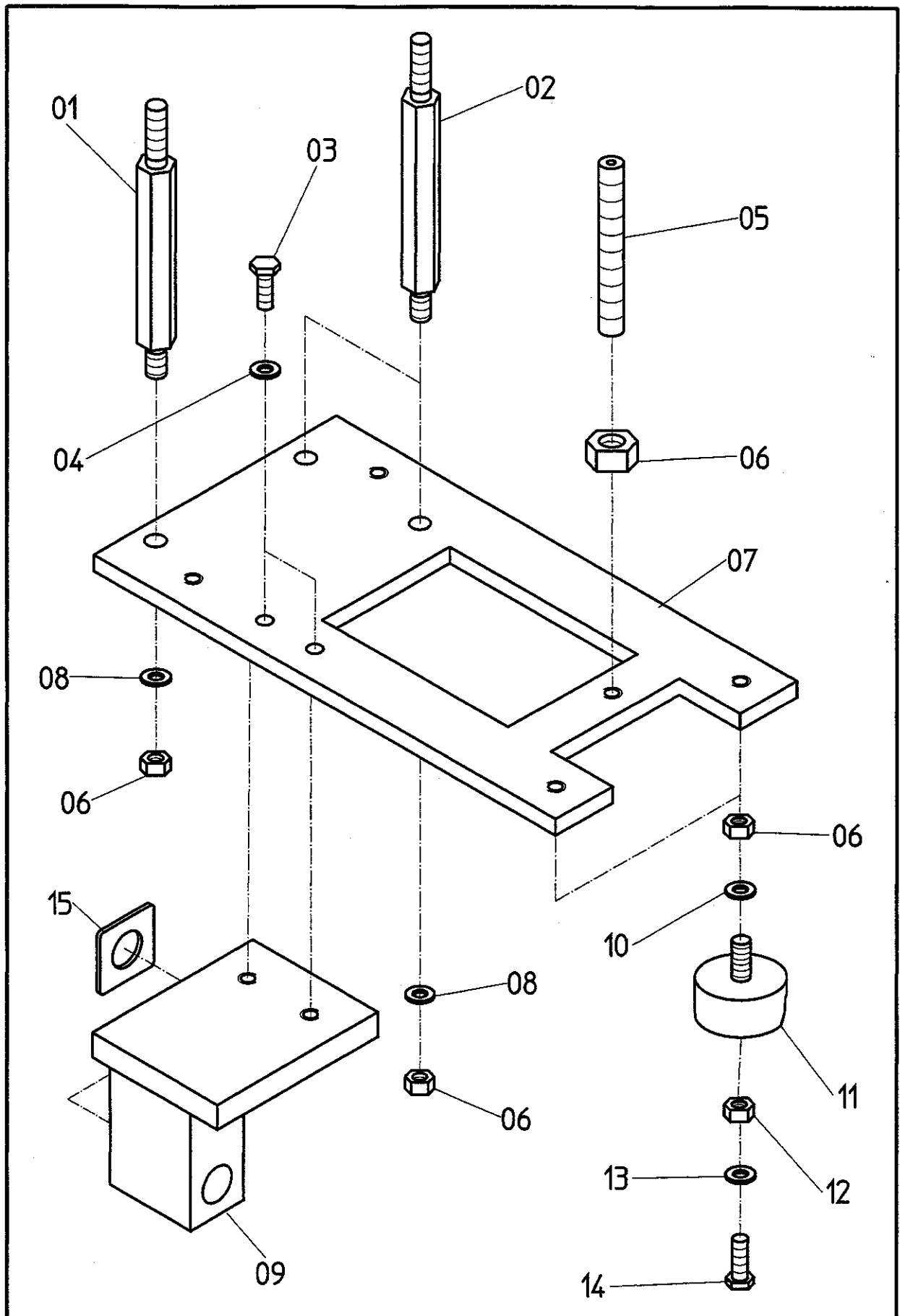
NR. NO.	ARTIKEL NR: ARTICLE NO:	BEZEICHNUNG	NAME	ST. PIECE
01	B743 00371600	Ablage	rack	1
02	B743 00172300	Platte	plate	1
03	B743 160043500	Klemme	clamp	2
04	DIN912 M6*14	Schraube	screw	8
05	B743 00595500	Rohr	pipe	1
06	B743 160043100	Klemme	clamp	1
07	B743 00298600	Rohr	pipe	1
743-331/431		ABLAGE		Tafel 2





TAFEL 3	FUßTRITT	743-331/431
---------	----------	-------------

NR. NO.	ARTIKEL NR: ARTICLE NO:	BEZEICHNUNG	NAME	ST. PIECE
01	B743 00831100	Halter	holder	1
02	B743 250087600	Verschlußstopfen	stopper	2
03	B743 250087300	Verschlußstopfen	stopper	2
04	9202 002907	Schraube	screw	4
05	B743 00012900.	Platte	plate	1
06	B743 00013300	Klemme	clamp	1
07	B743 00717400	Platte	plate	1
	B743 00745100	bei Etiketten	with label	1
08	B743 250090900	Fußtritt komplett	foot switch complete	1
		bei Etiketten	with label	2
09	B743 200054300	Mikroschalter	micro switch	1
10	B743 170052100	Feder	spring	1
11	DIN7049 3.5*9.5C	Schraube	screw	4
12	DIN7504 3.5*25N	Schraube	screw	2
13	HNY 3	Klemme	clamp	1
14	DIN913 M8*10	Schraube PVC	screw PVC	1
15	DIN965 M8*40	Schraube	screw	2
743-331/431		FUßTRITT	Tafel 3	

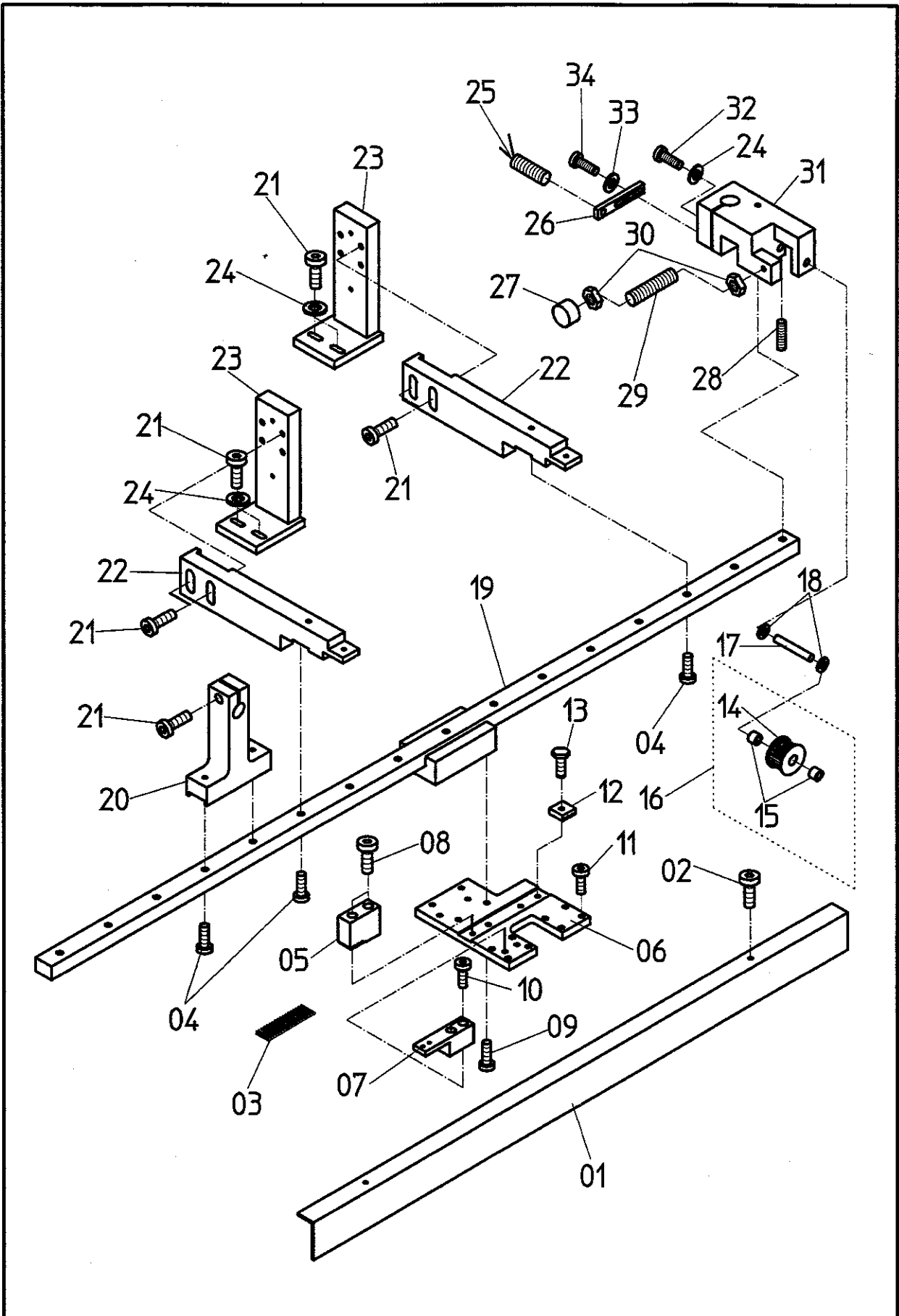


TAFEL 4

OBERTEILAUFHÄNGUNG

743-331/431

NR. NO.	ARTIKEL NR: ARTICLE NO:	BEZEICHNUNG	NAME	ST. PIECE
01	B743 00891600	Stehbolzen	stay bolt	1
02	B743 00891500	Stehbolzen	stay bolt	2
03	9201 113757	Schraube	screw	2
04	DIN125 A08,4	Scheibe	washer	2
05	DIN913 M10*80	Schraube	screw	1
06	9231 110147	Mutter	nut	8
07	B743 00891400	Rahmen	frame	1
08	DIN125 A011	Scheibe	washer	3
09	B743 00681000	Halter	holder	1
10	DIN 127 A07	Federring	spring washer	4
11	B743 160050700	Gummipuffer	insolators	4
12	DIN1273 M10	Mutter	nut	4
13	DIN6340 08,4	Scheibe	washer	4
14	9201 113737	Schraube	screw	4
15	B743 00892000	Scheibe	disk	1
743-331/431		OBERTEILAUFHÄNGUNG		TAFEL 4



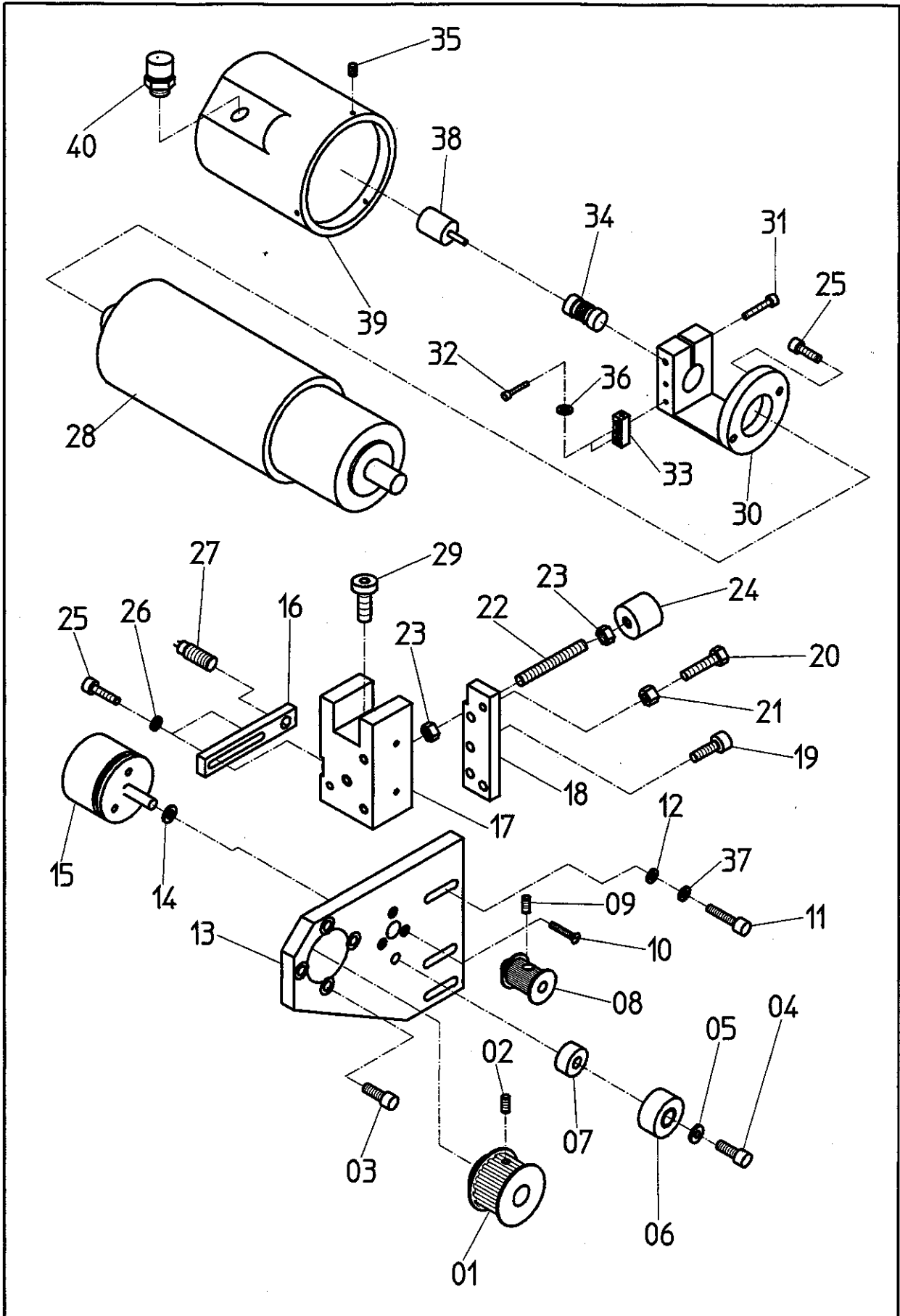
TAFEL 5	KLAMMERANTRIEB	743-331/431
---------	----------------	-------------

NR. NO.	ARTIKEL NR: ARTICLE NO:	BEZEICHNUNG	NAME	ST. PIECE
01	B743 00821100	Schutz	protection	1
02	9202 002057	Schraube	screw	2
03	B743 00820900	Zahnriemen	toothed belt	1
04	9202 002517	Schraube	screw	4
05	B743 00820800	Klemme	clamp	1
06	B743 00820700	Platte	plate	1
07	B743 00827200	Halter	holder	1
08	9202 002527	Schraube	screw	2
09	9202 002467	Schraube	screw	2
10	9202 002507	Schraube	screw	2
11	9202 001678	Schraube	screw	8
12	B743 00457000	Klemme	clamp	1
13	9201 112877	Schraube	screw	1
14	B743 00793700	Zahnrad	gear wheel	1
15	B743 150037700	Kugellager	ball bearing	2
16	B743 91793700	Zahnrad komplett	gear wheel complete	1
17	B743 00793800	Welle	shaft	1
18	DIN980 814100	Scheibe	washer	2
19	B743 00820100	Führung	guide	1
20	B743 00820400	Klemme	clamp	1
21	9202 002907	Schraube	screw	9
22	B743 00678000	Lager	bearing	2
23	B743 00682000	Halter	holder	2
24	DIN125 A06,4	Scheibe	washer	6
25	B743 210072500	Schalter	switch	1
26	B743 00677000	Halter	holder	1
27	B743 160047400	Gummipuffer	insulators	1
28	9205 101878	Schraube	screw	1
29	9205 102598	Schraube	screw	1
30	DIN934 M6	Mutter	nut	2
31	B743 00896900	Lagerbock	bearing bracket	1
32	9202 002927	Schraube	screw	2
33	DIN125 A04,3	Scheibe	washer	1
34	9202 002087	Schraube	screw	1

743-331/431

KLAMMERANTRIEB

Tafel 5



TAFEL 6

KLAMMERANTRIEB

743-331/431

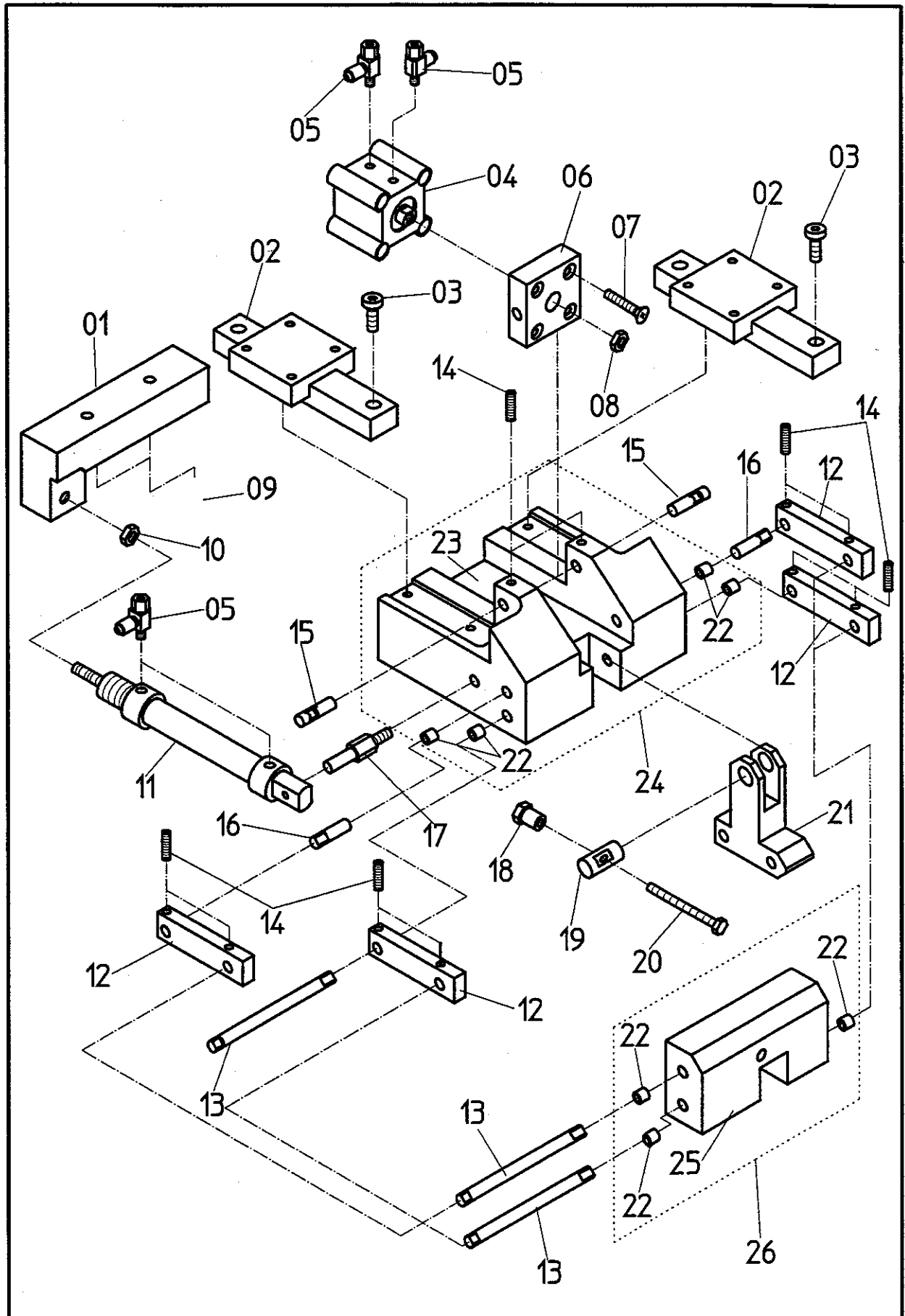
NR. NO.	ARTIKEL NR: ARTICLE NO:	BEZEICHNUNG	NAME	ST. PIECE
01	4567-00	Zahnrad	gear wheel	1
02	9205 102478	Schraube	screw	1
03	DIN6912M5*10	Schraube	screw	4
04	9202 003317	Schraube	screw	1
05	DIN125 A08,4	Scheibe	washer	1
06	1500348	Kugellager	ball bearing	1
07	1600466	Stellring	set collar	1
08	4776-00	Zahnrad	gear wheel	1
09	9205 101848	Schraube	screw	1
10	DIN965 M3*10	Schraube	screw	3
11	9202 002777	Schraube	screw	2
12	DIN9021 Ø5,3	Scheibe	washer	2
13	6773-00	Platte	plate	1
14	DIN988 5*05*10	Scheibe	washer	1
15	2400759.03	Drehgeber	counter	1
16	6770-00	Halter	holder	1
17	6768-00	Halter	holder	1
18	6772-00	Leiste	ledge	1
19	DIN912 M5*14	Schraube	screw	2
20	9201 112927	Schraube	screw	2
21	9231 110107	Mutter	nut	2
22	9205 102538	Schraube	screw	1
23	DIN439 M6	Mutter	nut	2
24	1600474	Gummipuffer	rubber cushion	1
25	9202 002087	Schraube	screw	4
26	DIN125 A04,3	Scheibe	washer	2
27	2100725	Schalter	switch	1
28	2400766	Motor	engine	1
29	9202 002927	Schraube	screw	1
30	4573-00	Halter	holder	1
31	9202 001698	Schraube	screw	1
32	DIN84 M2*12	Schraube	screw	2
33	2100539	Lüsterklemme	stream clamp	4
34	2400765-01	Kupplung	clutch	1
35	9202 002077	Schraube	screw	3
36	DIN125 A02,2	Scheibe	washer	2
37	DIN137-A5	Federscheibe	lock washer	1
38	2400764	Tacho	tacho	1
39	6778-00	Schutzkappe	cover	1
40	2100428	Verschraubung	screw joint	1

743-331/431

KLAMMERANTRIEB

Tafel 6



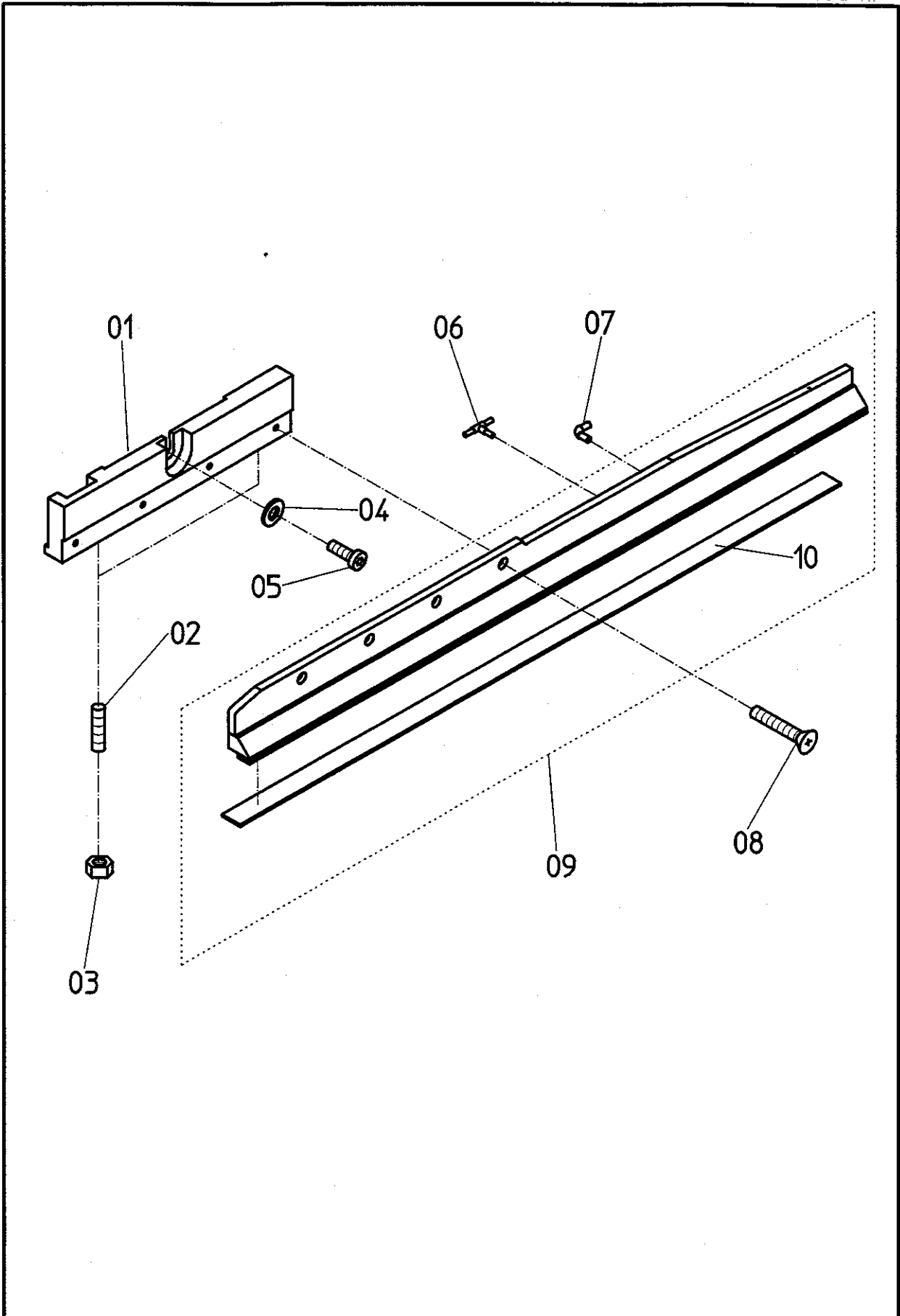


TAFEL 7

KLAMMER

743-331/431

NR. NO.	ARTIKEL NR: ARTICLE NO:	BEZEICHNUNG	NAME	ST. PIECE
01	B743 00819800	Halter	holder	1
02	B743 00679800	Führung	guide	2
03	9202 001688	Schraube	screw	4
04	B743 100020700	Zylinder	cyinder	1
05	B743 00692700	Drossel	throttle valve	4
06	B743 00678600	Halter	holder	1
07	9203 313717	Schraube	screw	4
08	9231 110057	Mutter	nut	1
09	9202 002537	Schraube	screw	2
10	9231 110127	Mutter	nut	1
11	B743 100023800	Zylinder	cylinder	1
12	B743 00678900	Lasche	cover plate	4
13	B743 00717300	Welle	shaft	3
14	9205 101868	Schraube	screw	10
15	B743 00717500	Welle	shaft	2
16	B743 00717400	Welle	shaft	2
17	B743 00440400	Stehbolzen	stay bolt	1
18	B743 00679200	Mutter	nut	1
19	B743 00678700	Bolzen	bolt	1
20	9201 112557	Schraube	screw	1
21	B743 00678500	Hebel	lever	1
22	B743 150042800	Buchse	sleeve	8
23	B743 00717100	Lagerbock	bearing bracket	1
24	B743 91717100	Lagerbock komplett	bearing bracket complete	1
25	B743 00717200	Lager	bearing	1
26	B743 91717200	Lager komplett	bearing complete	1
743-331/431		KLAMMER		Tafel 7

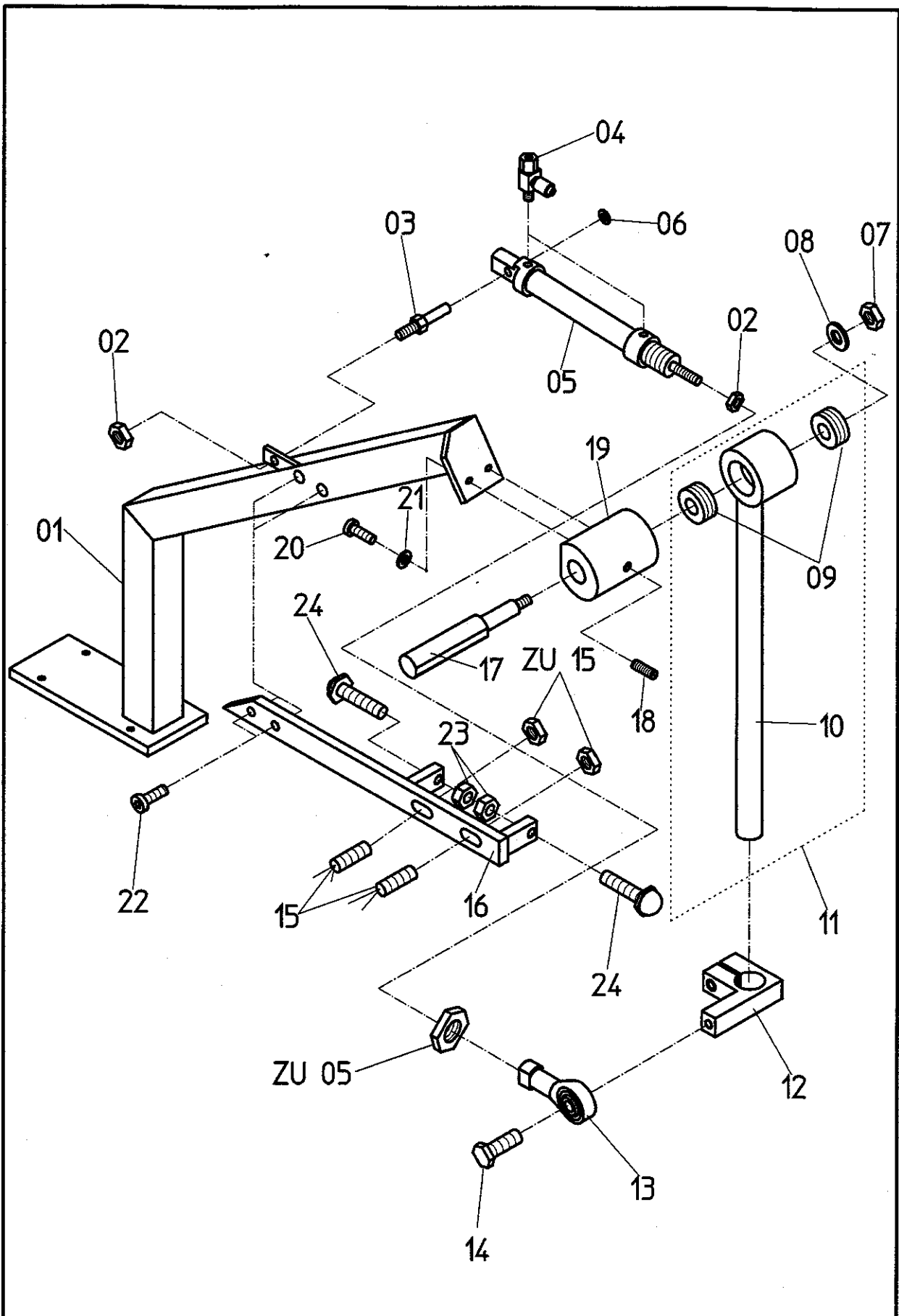


TAFEL 8

KLAMMER

743-331/431

NR. NO.	ARTIKEL NR: ARTICLE NO:	BEZEICHNUNG	NAME	ST. PIECE
01	B743 00717600	Halter	holder	1
02	9205 101573	Schraube	screw	2
03	DIN439 M3	Mutter	nut	2
04	DIN6340 Ø6,4	Scheibe	washer	1
05	9202 002917	Schraube	screw	1
06	B743 130022900	Verbindung	connection	1
07	B743 130022600	Verbindung	connection	1
08	9225 201770	Schraube	screw	4
09	B743 00820300	Klammer	clamp	1
10	B743 260012006	Gummibelag	rubber coat	1
743-331/431		KLAMMER	Tafel 8	



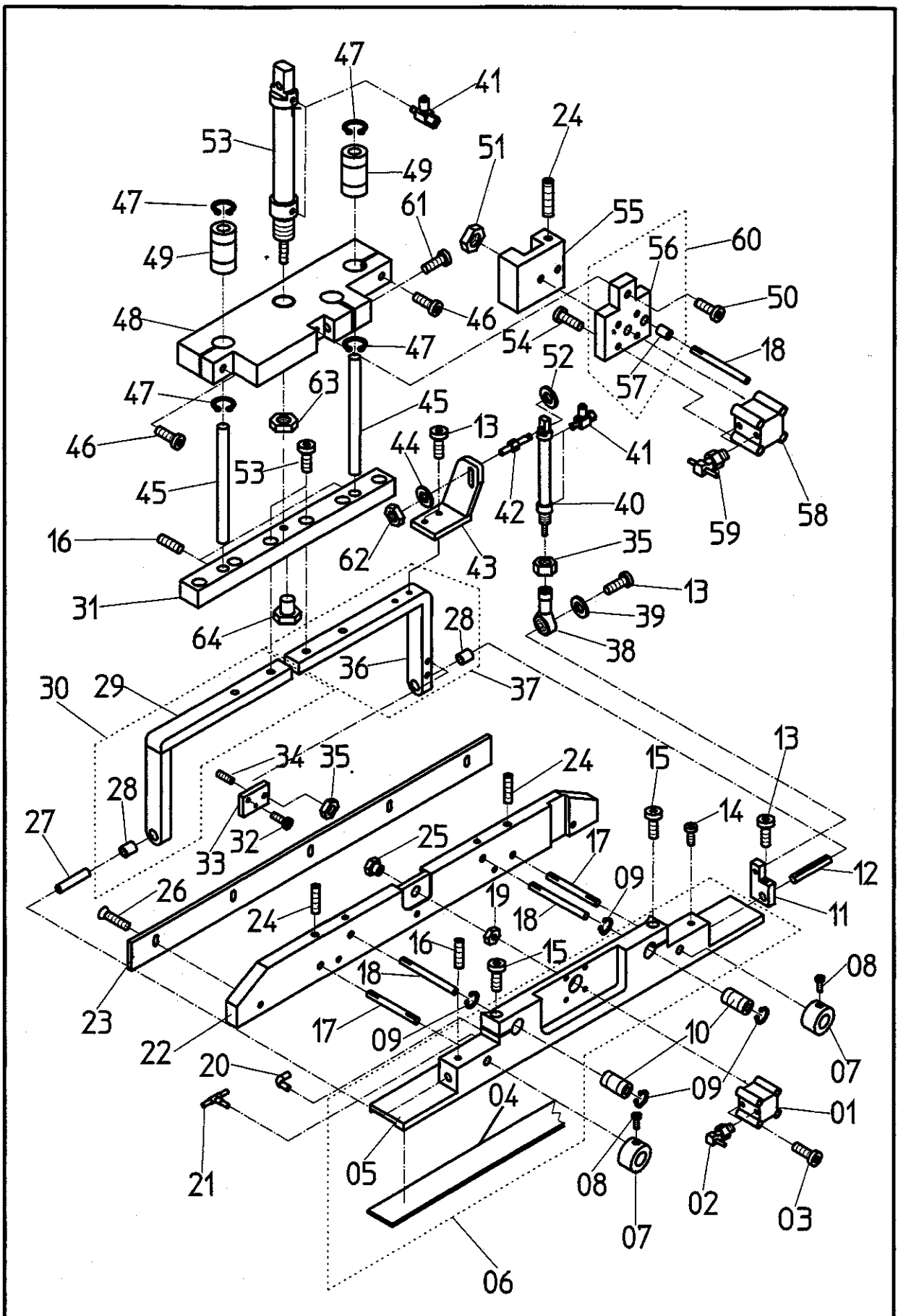
TAFEL 9	EINLEGESTATION	743-331/431
---------	----------------	-------------

NR. NO.	ARTIKEL NR: ARTICLE NO:	BEZEICHNUNG	NAME	ST. PIECE
01	B743 00897700	Einlegestation	loading station	1
02	9231 110127	Mutter	nut	2
03	B743 00440400	Stehbolzen	slay bolt	1
04	B743 00692700	Drossel	throttle valve	2
05	B743 100014400	Zylinder	cylinder	1
06	SX06	Sicherungsring	circlip	1
07	9234 000087	Mutter	nut	1
08	DIN6340 06,5	Scheibe	washer	1
09	B743 150035200	Kugellager	ball bearing	2
10	B743 00816900	Halter	holder	1
11	B743 91816900	Halter komplett	holder complete	1
12	B743 00897600	Klemme	clamp	1
13	B743 150039300	Gelenkkopf	swivel head	1
14	0793 000180	Schraube	screw	1
15	B743 210072400	Schalter	switch	2
16	B743 00897500	Anschlag	impact	1
17	B743 00816800	Welle	shaft	1
18	9205 102488	Schraube	screw	1
19	B743 00816700	Winkel	square	1
20	DIN912 M5*14	Schraube	screw	2
21	DIN125 A05,3	Scheibe	washer	2
22	DIN912 M6*14	Schraube	screw	2
23	B743 00751400	Mutter	nut	2
24	B743 00751300	Schraube	screw	2

743-331/431

EINLEGESTATION

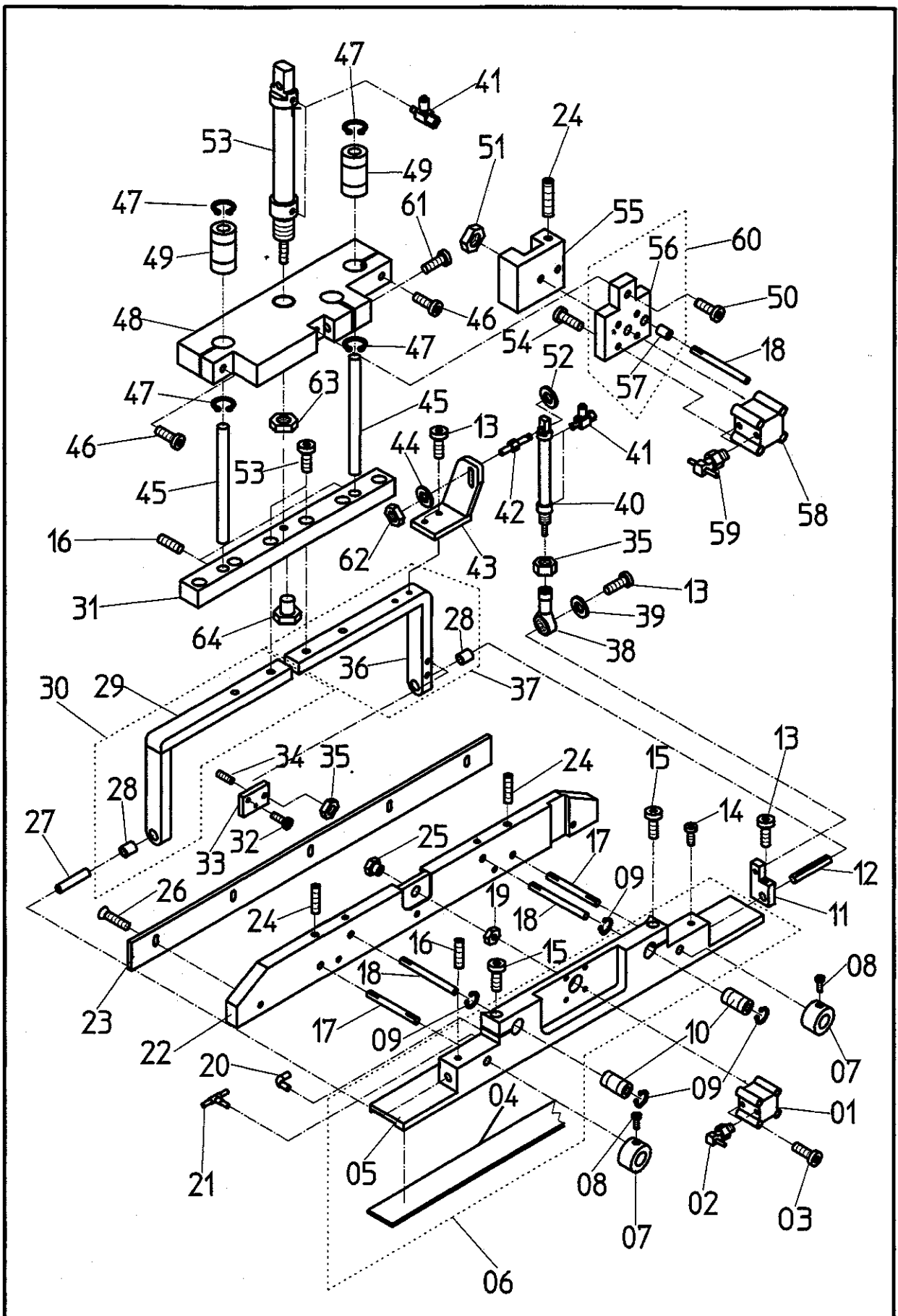
Tafel 9



TAFEL 10	EINLEGESTATION	743-331/431
----------	----------------	-------------

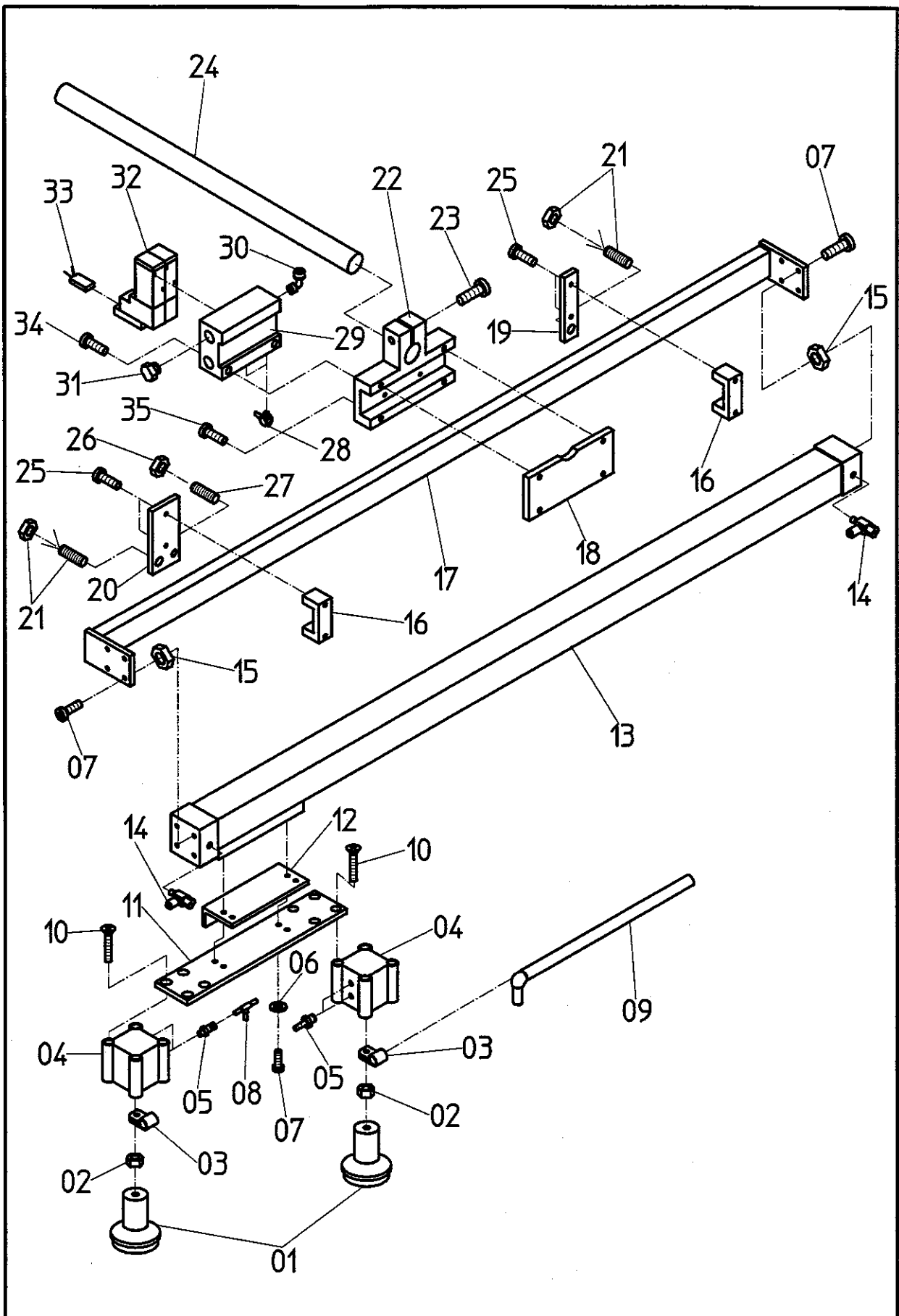
NR. NO.	ARTIKEL NR: ARTICLE NO:	BEZEICHNUNG	NAME	ST. PIECE
01	B743 100023500	Zylinder	cylinder	1
02	B743 140034000	Verschraubung	screw joint	2
03	9202 001718	Schraube	screw	4
04	B743 160012025	Gummibelag	rubber coat	1
05	B743 00816300	Fuß	foot	1
06	B743 91816300	Fuß komplett	foot complete	1
07	B743 160046300	Stellring	set collar	2
08	9202 001658	Schraube	screw	2
09	B743 150040100	Sicherungsring	circlip	4
10	B743 150040200	Kugelbuchse	ball bearing	2
11	B743 00816200	Klemme	clamp	1
12	B743 00817000	Welle	shaft	1
13	9202 001678	Schraube	screw	4
14	9202 002077	Schraube	screw	1
15	9202 002097	Schraube	screw	2
16	9205 101868	Schraube	screw	3
17	B743 00545900	Welle	shaft	2
18	B743 00815900	Welle	shaft	3
19	B743 00827100	Mutter	nut	1
20	B743 130022600	Verbindung	connection	1
21	B743 130022900	Verbindung	connection	1
22	B743 00549500	Klemmbacke	clamping jaw	1
23	B743 00549600	Leiste	ledge	1
24	9205 101878	Schraube	screw	5
25	B743 00827000	Mutter	nut	1
26	0271 000297	Schraube	screw	5
27	B743 00548400	Bolzen	bolt	1
28	B743 150042700	Buchse	sleeve	2
29	B743 00834000	Gabel links	yoke left	1
30	B743 91934000	Gabel komplett	yoke complete	1
31	B743 00816000	Halter	holder	1
32	9202 001668	Schraube	screw	2
33	B743 00866400	Halter	holder	1
34	9205 101888	Schraube	screw	1
35	DIN439 M4	Mutter	nut	2
36	B743 00834100	Gabel rechts	yoke right	1
37	B743 91834100	Gabel komplett	yoke complete	1
38	B743 00500400	Kugelgelenk	ball joint	1
39	DIN125 A03,2	Scheibe	washer	1
40	B743 100022900	Zylinder	cylinder	1
41	B743 00692700	Drossel	throttle valve	4
42	B743 00535700	Stehbolzen	stay bolt	1
743-331/431		EINLEGESTATION		TAFEL 10





TAFEL 10	EINLEGESTATION	743-331/431
----------	----------------	-------------

NR. NO.	ARTIKEL NR: ARTICLE NO:	BEZEICHNUNG	NAME	ST. PIECE
43	B743 00816100	Winkel	square	1
44	DIN125 A04,2	Scheibe	washer	1
45	B743 00514100	Welle	shaft	2
46	9202 002107	Schraube	screw	2
47	B743 150045500	Sicherungsring	circlip	4
48	B743 00815800*	Führung	guide	1
49	B743 150045400	Kugellbuchse	ball bearing	2
50	DIN912 M5*14	Schraube	screw	3
51	9231 110107	Mutter	nut	1
52	DIN6799 03,3	Scheibe	washer	1
53	B743 100014400	Zylinder	cylinder	1
54	9202 002087	Schraube	screw	4
55	B743 00815600	Führung	guide	1
56	B743 00815700	Halter	holder	1
57	B743 150042500	Buchse	sleeve	1
58	B743 100023400	Zylinder	cylinder	1
59	B743 140033500	Verschraubung	screw joint	2
60	B743 91815700	Halter komplett	holder complete	1
61	9202 002517	Schraube	screw	1
62	9231 110057	Mutter	nut	1
63	B743 00547300	Mutter	nut	1
64	B743 00547400	Mutter	nut	1
743-331/431		EINLEGESTATION		Tafel 10

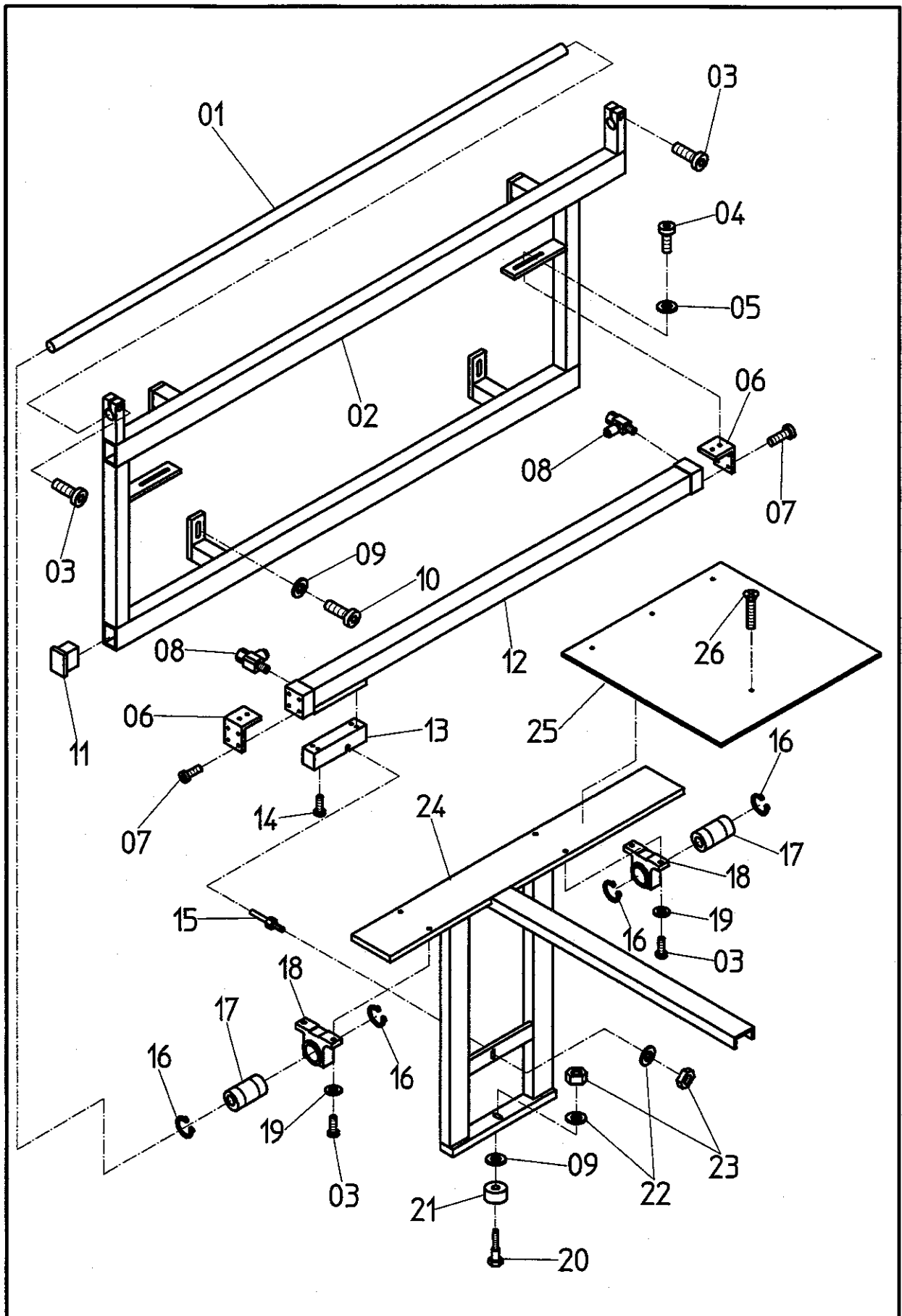


TAFEL 11

TRANSPORT

743-331/431

NR. NO.	ARTIKEL NR: ARTICLE NO:	BEZEICHNUNG	NAME	ST. PIECE
01	B743 00802800	Stempel	stamp	2
02	9231 110107	Mutter	nut	2
03	HNY 4	Klemme	clamp	2
04	B743 100022300	Zylinder	cylinder	2
05	B743 140034300	Verschraubung	screw joint	4
06	DIN125 A03,2	Scheibe	washer	4
07	9202 004688	Schraube	screw	12
08	B743 130022900	Verbindung	connection	2
09	B743 00674500	Blasrohr	air pipe	1
10	9203 313717	Schraube	screw	8
11	B743 00819100	Halter	holder	1
12	B743 00819200	Winkel	square	1
13	B743 1000236	Zylinder	cylinder	1
14	B743 00692700	Drossel	throttle valve	2
15	9231 110037	Mutter	nut	8
16	B743 00819000	Klemme	clamp	2
17	B743 00819600	Halter	holder	1
18	B743 00819500	Platte	plate	1
19	B743 00818900	Platte	plate	1
20	B743 00818800	Platte	plate	1
21	B743 210072400	Schalter	switch	2
22	B743 00819400	Klemme	clamp	1
23	9202 003177	Schraube	screw	1
24	B743 00819700	Rohr	pipe	1
25	9202 001678	Schraube	screw	4
26	DIN439 M6	Mutter	nut	1
27	9202 002897	Schraube PVC	screw PVC	1
28	B743 140034100	Verschraubung	screw joint	2
29	B743 110031200	Grundplatte	base plate	1
30	B743 130028700	Verschraubung	screw joint	1
31	B743 110024100	Verschraubung	screw joint	1
32	B743 110020900	Ventile	valve	2
33	B743 110028800	Steckdose	socket	2
34	9202 002117	Schraube	screw	2
35	9202 002107	Schraube	screw	4
743-331/431		TRANSPORT	Tafel 11	



TAFEL 12

SCHIEBETISCH

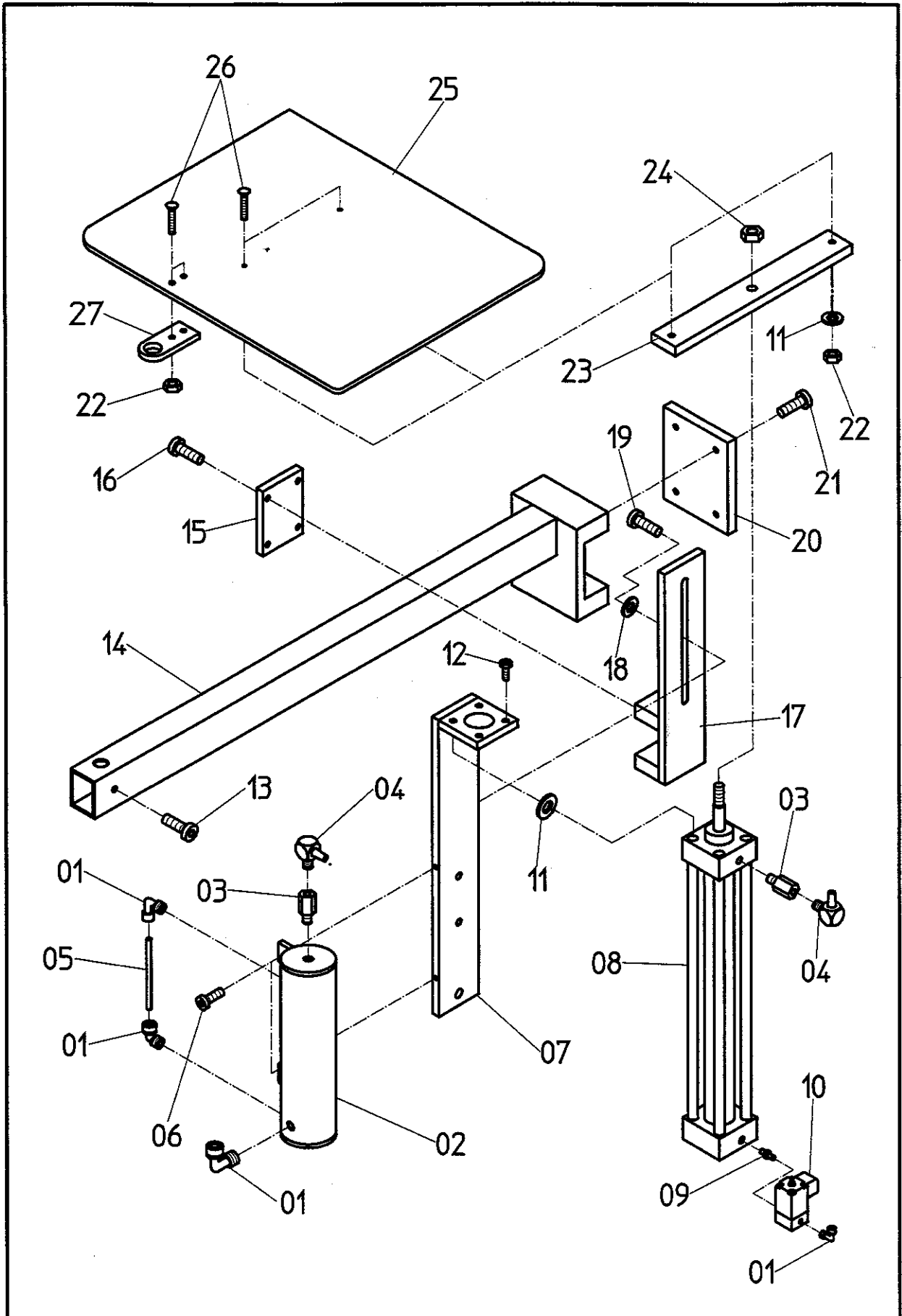
743-331/431

NR. NO.	ARTIKEL NR: ARTICLE NO:	BEZEICHNUNG	NAME	ST. PIECE
01	B743 00554000	Welle	shaft	1
02	B743 00817200	Rahmen	frame	1
03	9202 002497	Schraube	screw	6
04	9202 002077	Schraube	screw	4
05	DIN125 A04.3	Scheibe	washer	4
06	B743 00817400	Winkel	square	2
07	9202 001678	Schraube	screw	8
08	B743 00692700	Drossel	throttle valve	2
09	DIN6340 A06.4	Scheibe	washer	3
10	9202 002907	Schraube	screw	2
11	B743 250092400	Gummipuffer	insolators	4
12	B743 100023600	Zylinder	cylinder	1
13	B743 00817500	Mitnehmer	actuator	1
14	9202 001708	Schraube	screw	4
15	B743 00551400	Stehbolzen	stay bolt	1
16	B743 150039900	Sicherungsring	circlip	4
17	B743 150040400	Kugelbüchse	ball bearing	2
18	B743 150040900	Gehäuse	casing	2
19	DIN127 A5	Federring	spring washer	4
20	B743 00493300	Bolzen	bolt	1
21	B743 150038500	Kugellager	ball bearing	1
22	DIN125 A06.4	Scheibe	washer	2
23	9231 110127	Mutter	nut	2
24	B743 00553800	Wagen	carriage	1
25	B743 00553900	Tischplatte	table plate	1
26	9225 201770	Schraube	screw	4

743-331/431

SCHIEBETISCH

Tafel 12



TAFEL 13

HUBTISCH

743-331/431

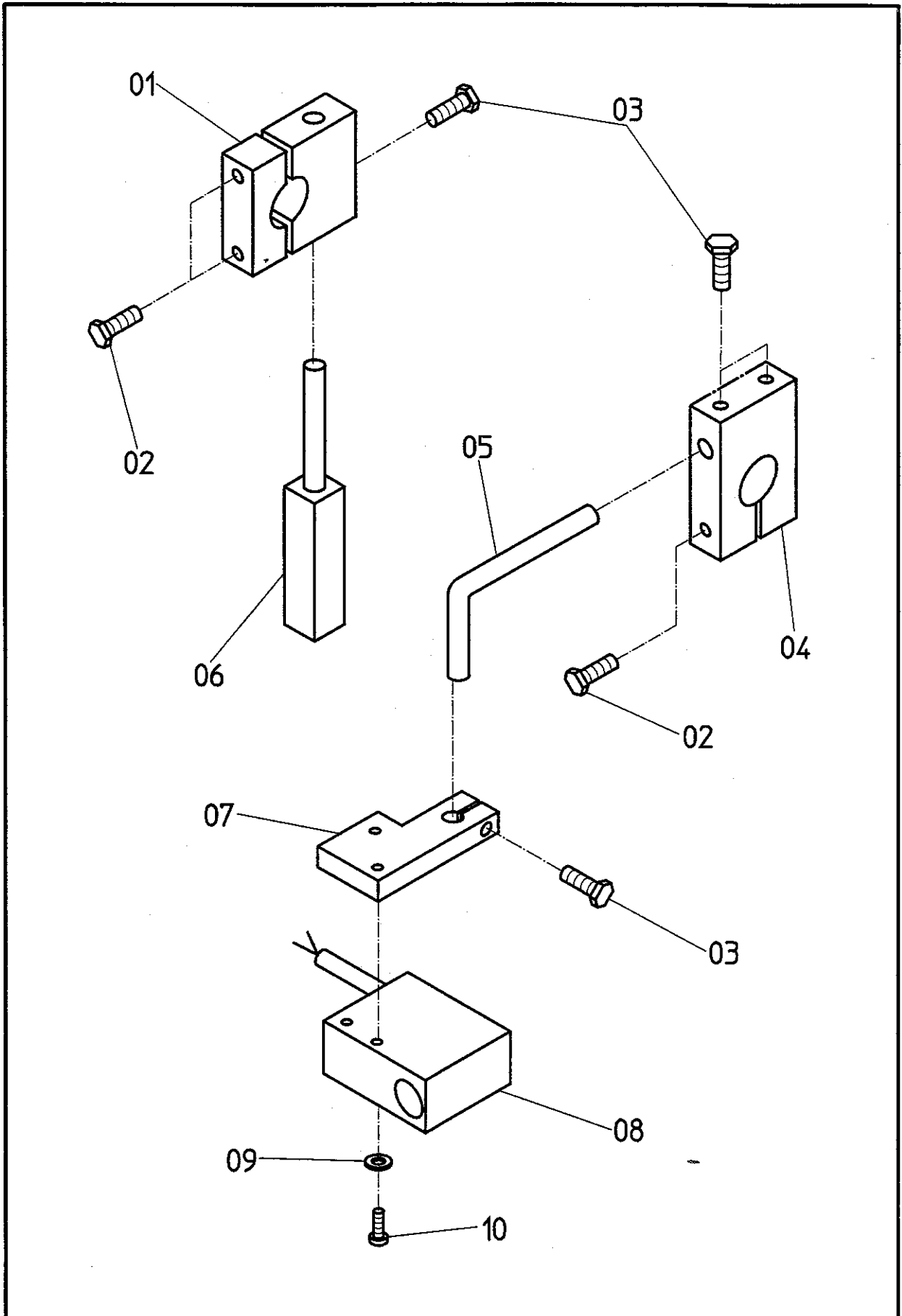
NR. NO.	ARTIKEL NR: ARTICLE NO:	BEZEICHNUNG	NAME	ST. PIECE
01	B743 130028700	Verschraubung	screw	4
02	B743 00018900	Luftkammer	air room	1
03	B743 130031200	Verschraubung	screw joint	2
04	B743 140034100	Verschraubung	screw joint	2
05	B743 150037100	Schlauch 110mm	hose 110mm	1
06	9202 002487	Schraube	screw	2
07	B743 00643101	Lasche	cover plate	1
08	B743 100019201	Zylinder	cylinder	1
09	B743 130029600	Verschraubung	screw joint	1
10	B743 110026000	Ventil	valve	1
11	DIN125 A06,4	Scheibe	washer	6
12	9202 002907	Schraube	screw	4
13	9202 002467	Schraube	screw	1
14	B743 00817700	Halter	holder	1
15	B743 00021100	Platte	plate	1
16	9202 003177	Schraube	screw	4
17	B743 00643300	Klemme	clamp	1
18	DIN125 A08,4	Scheibe	washer	2
19	9202 003297	Schraube	screw	2
20	B743 00005100	Platte	plate	1
21	9202 002897	Schraube	screw	4
22	9231 110127	Mutter	nut	4
23	B743 00643200	Halter	holder	1
24	DIN439 M10*1,5	Mutter	nut	1
25	B743 00643600	Hubtisch	lifting table	1
26	DIN603 M6*25	Schraube	screw	4
27	B743 00878000	Lasche	cover plate	1

743-331/431

HUBTISCH

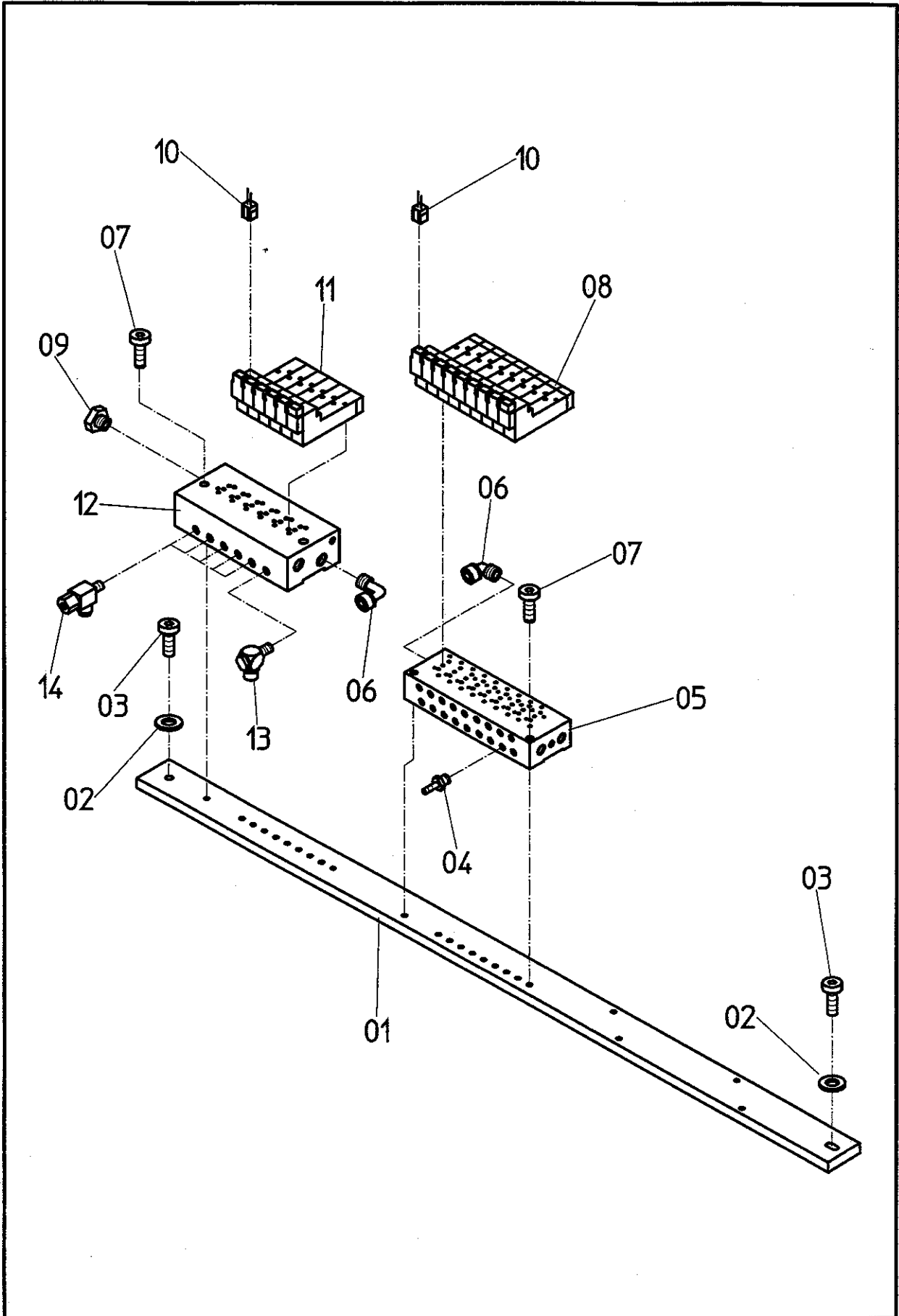
Tafel 13





TAFEL 14	HUBTISCHABSENKUNG	743-331/431
----------	-------------------	-------------

NR. NO.	ARTIKEL NR: ARTICLE NO:	BEZEICHNUNG	NAME	ST. PIECE
01	B743 00847200	Halter	holder	1
02	9201 112517	Schraube	screw	3
03	9201 112467	Schraube	screw	4
04	B743 00687100	Klemme	clamp	1
05	B743 00847300	Winkel	square	1
06	B743 00847100	Halter	holder	1
07	B743 00947400	Halter	holder	1
08	B743 210072900	Fotozelle	photocell	1
09	DIN125 A03,2	Scheibe	washer	2
10	9202 001708	Schraube	screw	2
743-331/431		HUBTISCHABSENKUNG	Tafel 14	

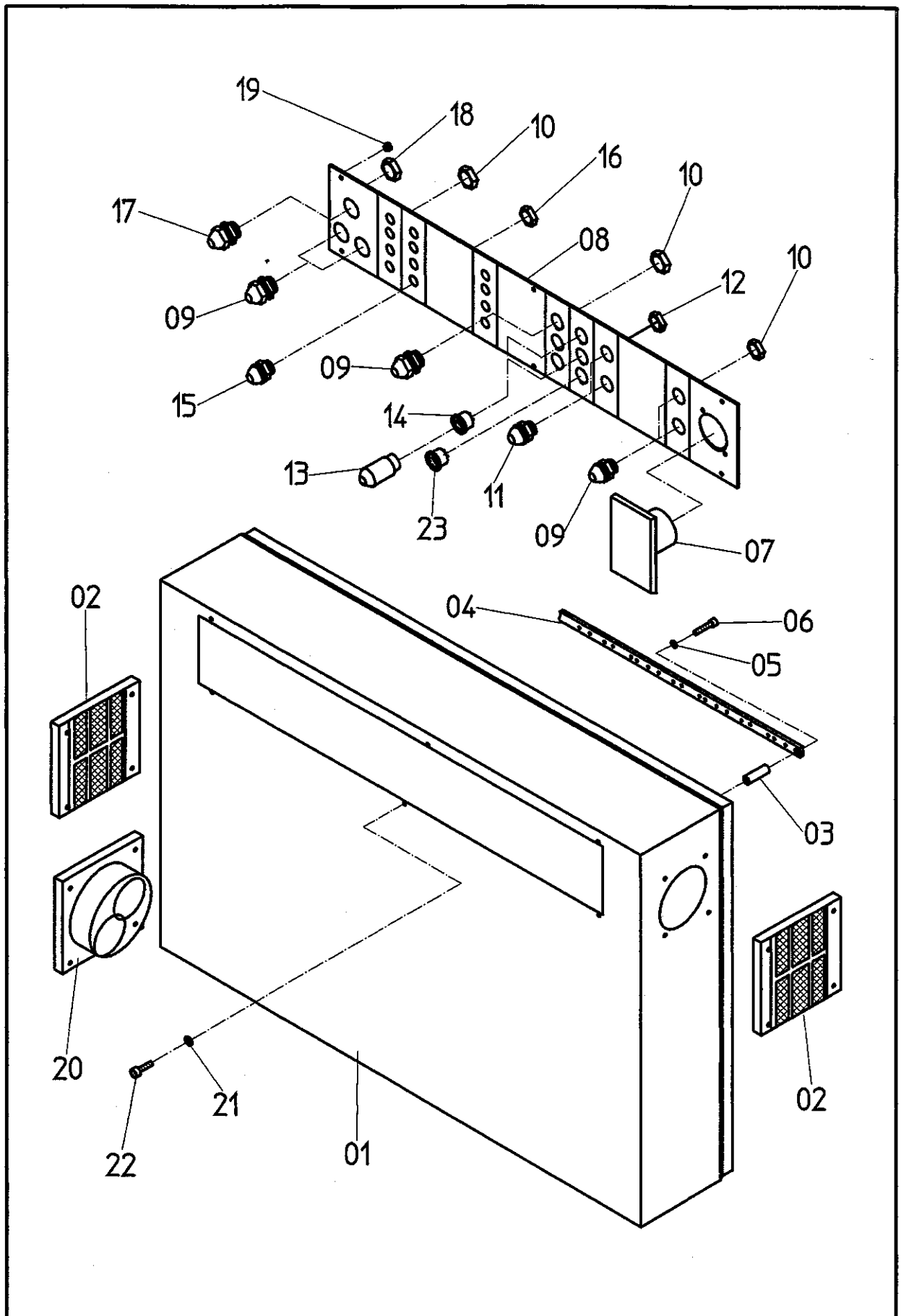


TAFEL 15

VENTILVERTEILUNG

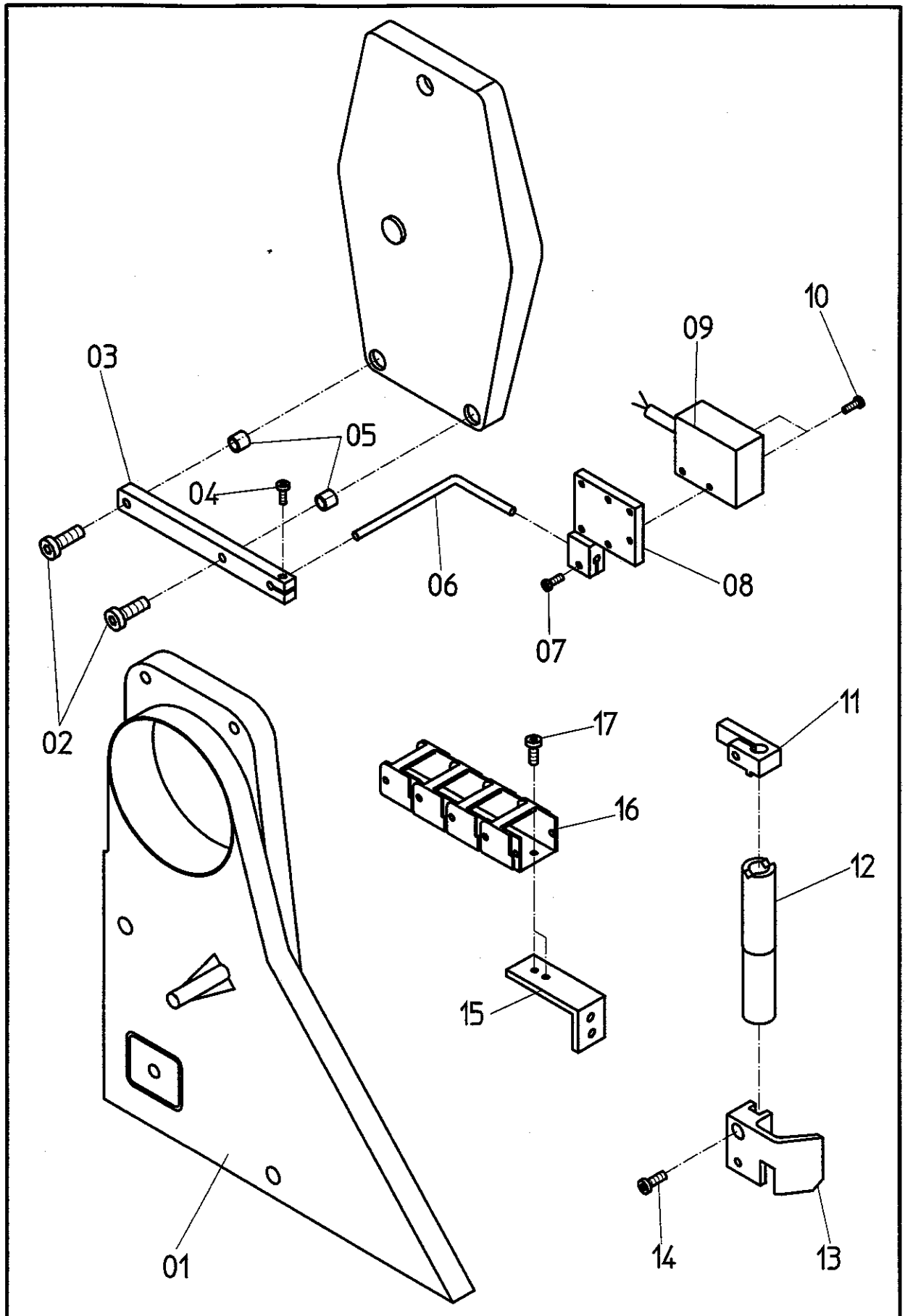
743-331/431

NR. NO.	ARTIKEL NR: ARTICLE NO:	BEZEICHNUNG	NAME	ST. PIECE
01	B743 00689300	Leiste	ledge	1
02	DIN125 A06,4	Scheibe	washer	2
03	9202 002897	Schraube	screw	2
04	B743 140034300	Verschraubung	screw joint	18
05	B743 110029900	Grundplatte	base plate	1
06	B743 130028700	Verschraubung	screw joint	2
07	9202 002117	Schraube	screw	4
08	B743 110028700	Ventile	valve	9
09	B743 110024100	Verschraubung	screw joint	1
10	B743 110028800	Steckdose (-331)	socket (-331)	15
	B743 110028800	Steckdose (-431)	socket (-431)	14
11	B743 110030900	Ventile (-331)	valve (-331)	6
	B743 110030900	Ventile (-431)	valve (-431)	5
12	B743 110031600	Grundplatte	base plate	1
	B743 110031500	Grundplatte	base plate	1
13	B743 130032100	Verschraubung	screw joint	1
14	B743 00692700	Drossel	throttle valve	5
743-331/431		VENTILVERTEILUNG		Tafel 15



TAFEL 16	SCHALTKASTEN	743-331/431
----------	--------------	-------------

NR. NO.	ARTIKEL NR: ARTICLE NO:	BEZEICHNUNG	NAME	ST. PIECE
01	B743 00672700	Schaltkasten	switch box	1
02	B743 240082100	Deckel	cover	2
03	B743 00220400	Distanzhülsen	spacer	4
04	B743 00446200	Leiste	ledge	2
05	DIN125 A05,4	Scheibe	washer	4
06	9202 002537	Schraube	screw	4
07	B743 210055500	Steckdose	socket	1
08	B743 00839200	Anschlußplatte	connection plate	1
09	B743 210054400	Verschraubung	screw joint	5
10	B743 210054700	Mutter	nut	5
11	B743 210054300	Verschraubung	screw joint	2
12	B743 210054600	Mutter	nut	2
13	B743 210060900	Stecker	finger	2
14	B743 210047300	Buchse	sleeve	2
15	B743 210054200	Verschraubung	screw joint	12
16	B743 210054500	Mutter	nut	12
17	B743 210055000	Verschraubung	screw joint	1
18	B743 210054800	Mutter	nut	1
19	DIN80510 M3	Mutter	nut	6
20	B743 240075800	Ventilator	fan	1
21	DIN125 A03,2	Scheibe	washer	6
22	DIN84 M3*10	Schraube	screw	6
23	B743 210201100	Stecker	finger	1
743-331/431		SCHALTKASTEN		Tafel 16



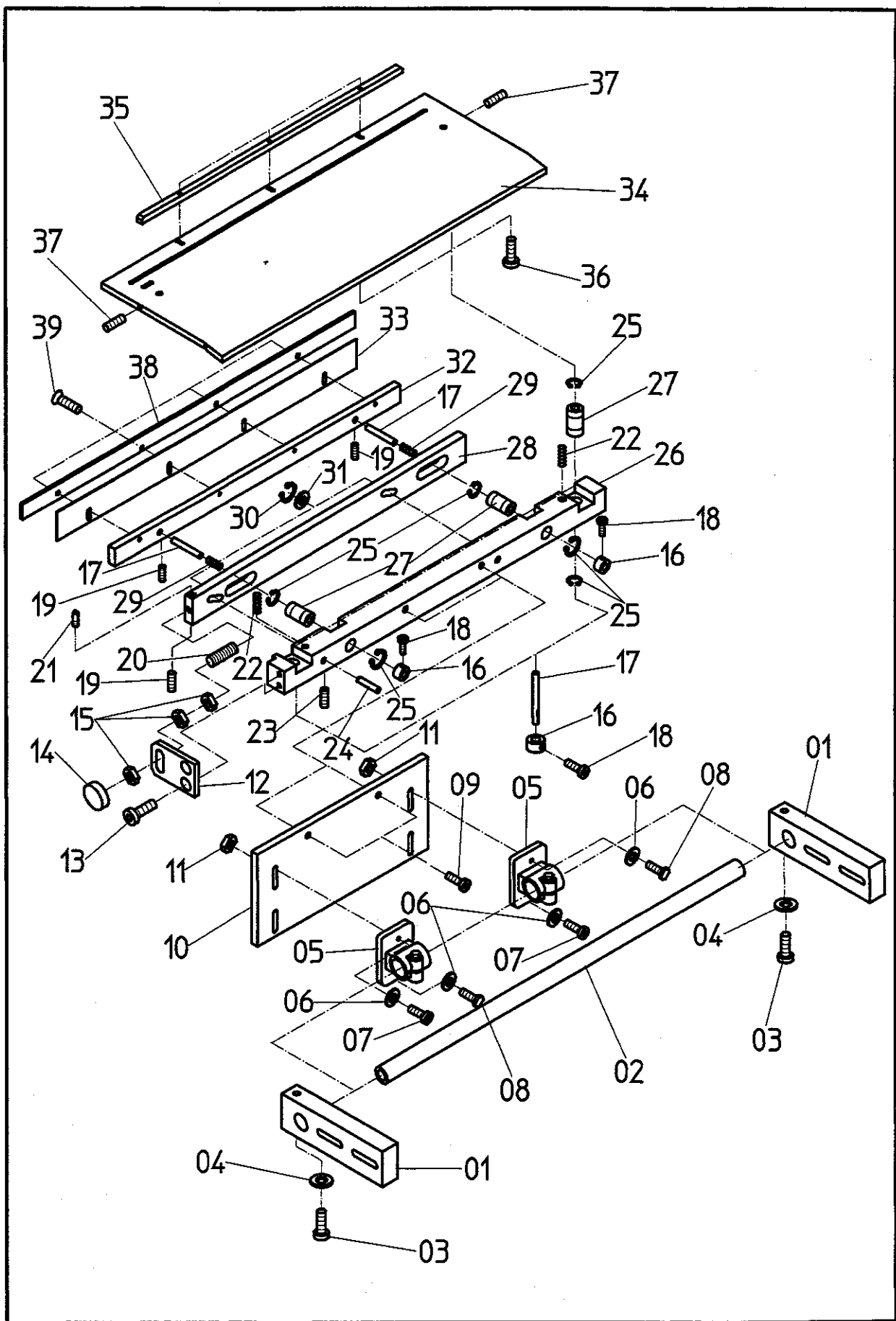
TAFEL 17

OBERTEIL

743-331/431

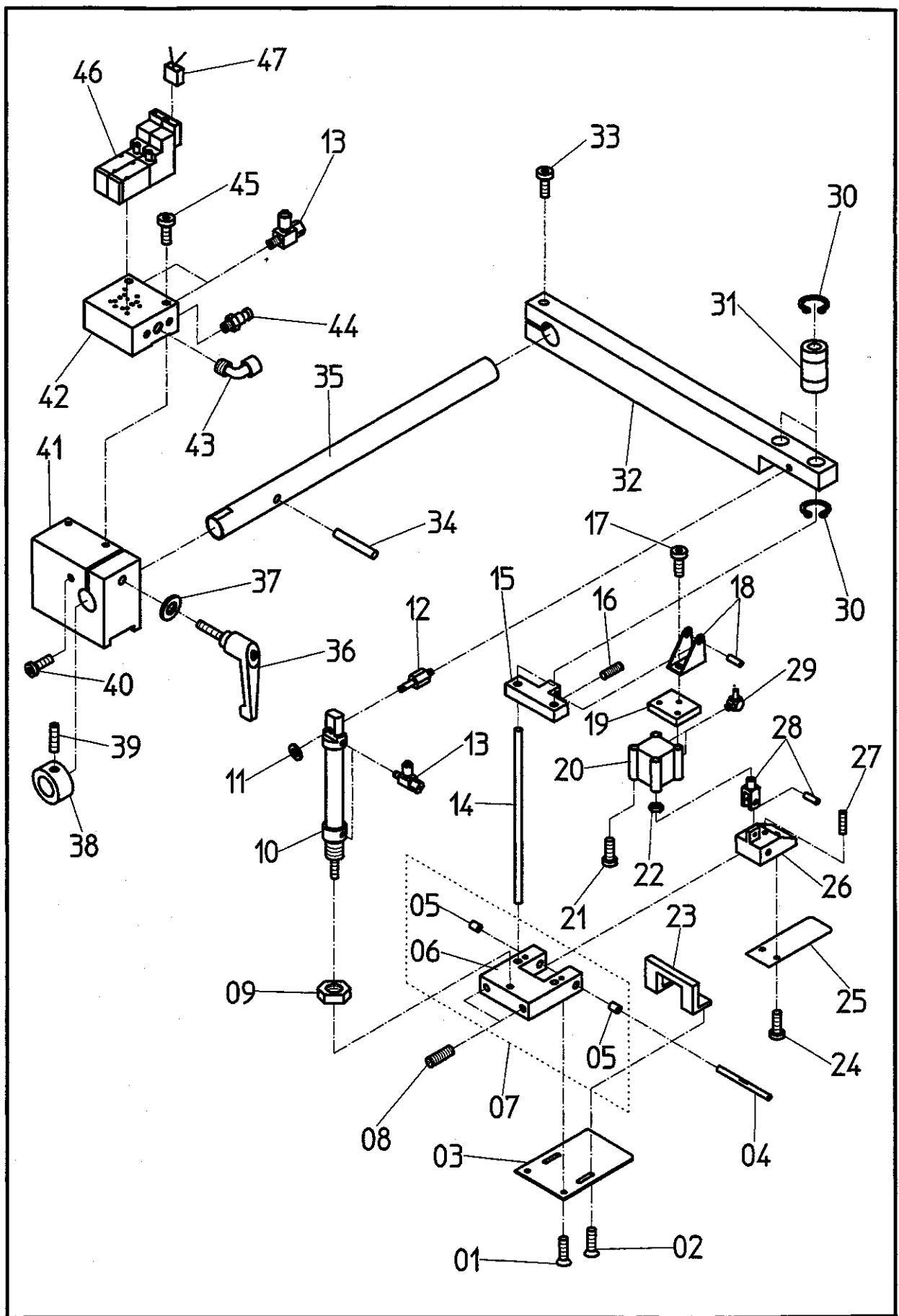
NR. NO.	ARTIKEL NR: ARTICLE NO:	BEZEICHNUNG	NAME	ST. PIECE
01	B743 00891000	Schutz	guard	1
02	9202 002117	Schraube	screw	2
03	B743 00891900	Halter	holder	1
04	9202 001678	Schraube	screw	1
05	B743 150042700	Buchse	sleeve	2
06	B743 00839800	Halter	holder	1
07	9202 001668	Schraube	screw	1
08	B743 00832100	Klemme	clamp	1
09	B743 210072900	Fotozelle	photocell	1
10	DIN912 M3*18	Schraube	screw	2
11	B743 00892200	Anschlag	impact	1
12	B743 00892300	Buchse	sleeve	1
13	B743 00683800	Nadelschutz	needle guard	1
14	9202 002077	Schraube	screw	1
15	B743 00877300	Winkel	square	1
16	B743 250078401	Kette	chain	1
17	9204 001258	Schraube	screw	2
743-331/431		OBERTEIL		Tafel 17





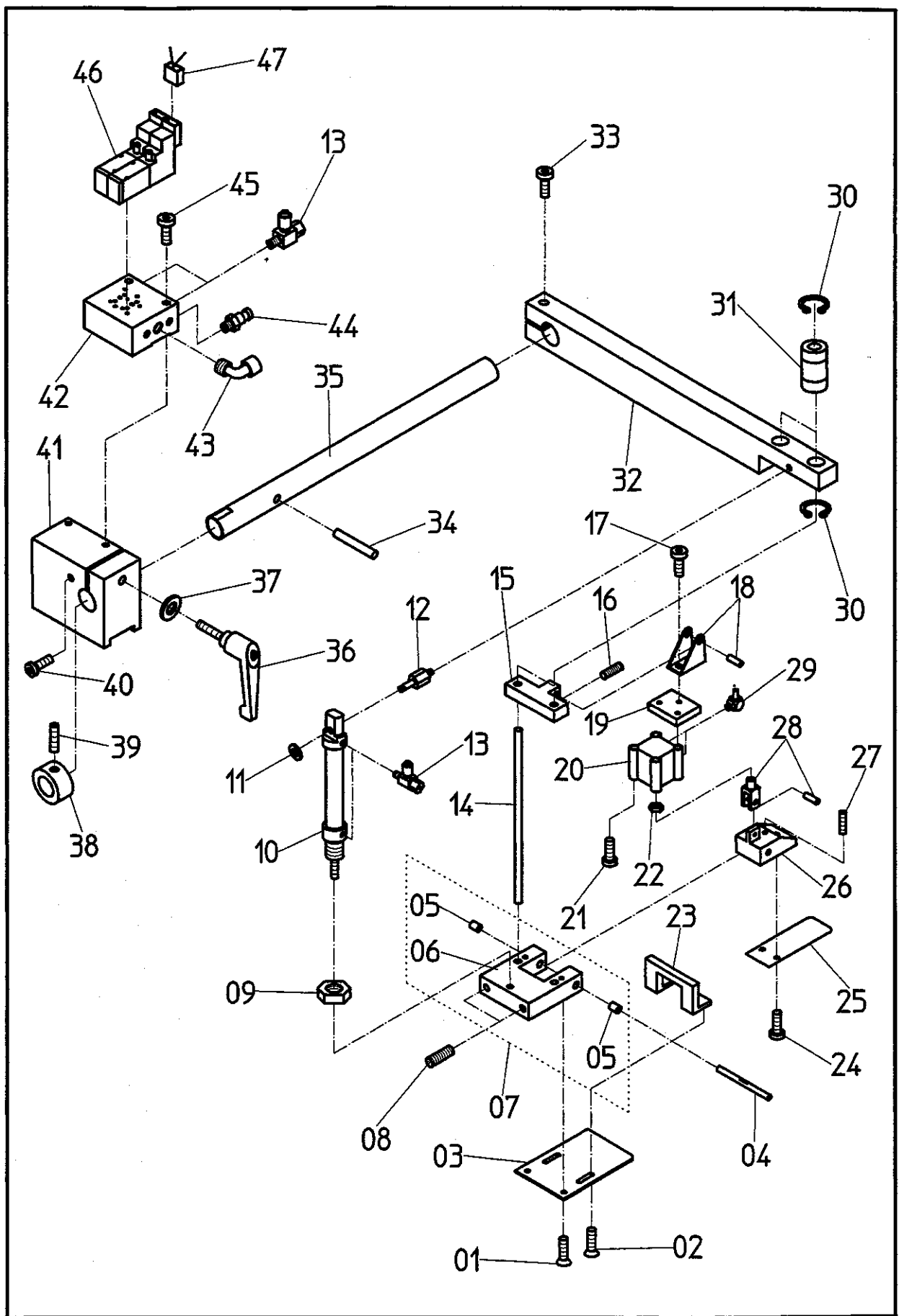
TAFEL 18	EINLEGETISCH	743-331/431
----------	--------------	-------------

NR. NO.	ARTIKEL NR: ARTICLE NO:	BEZEICHNUNG	NAME	ST. PIECE
01	B743 00822000	Klemme	clamp	2
02	B743 00822300	Rohr	pipe	1
03	9202 002927	Schraube	screw	2
04	DIN125 A06,4	Scheibe	washer	2
05	B743 160044700	Klemme	clamp	2
06	DIN125 A05,3	Scheibe	washer	4
07	9202 002487	Schraube	screw	2
08	9201 112877	Schraube	screw	2
09	9202 002497	Schraube	screw	2
10	B743 00822400	Platte	plate	1
11	9231 110107	Mutter	nut	4
12	B743 00866100	Halter	holder	1
13	9202 002087	Schraube	screw	2
14	DIN467 M6	Rändelmutter	knurled nut	1
15	DIN439 M6	Mutter	nut	3
16	B743 160046300	Stellring	set collar	4
17	B743 00815900	Welle	shaft	4
18	9202 001658	Schraube	screw	4
19	9205 101868	Schraube	screw	3
20	9205 102598	Schraube	screw	1
21	B743 00890600	Stift	pin	1
22	B743 170047500	Feder	spring	2
23	9205 101878	Schraube	screw	1
24	B743 00583800	Welle	shaft	2
25	B743 150040100	Sicherungsring	circlip	8
26	B743 00866000	Leiste	ledge	1
27	B743 150040200	Kugelbüchse	ball brush	4
28	B743 00822100	Schieber	bad slide	1
29	B743 330003300	Feder	spring	2
30	DIN6799-4	Sicherungsring	circlip	2
31	DIN988 255010	Scheibe	washer	2
32	B743 00546300	Leiste	ledge	1
33	B743 00546200	Blech	plate	1
34	B743 00822600	Platte	plate	1
35	B743 00822700	Leiste	ledge	1
36	9202 001678	Schraube	screw	3
37	DIN913 M4*18	Schraube	screw	2
38	B743 00897300	Leiste	ledge	1
39	9203 313057	Schraube	screw	4
743-331/431		EINLEGETISCH		TAFEL 18



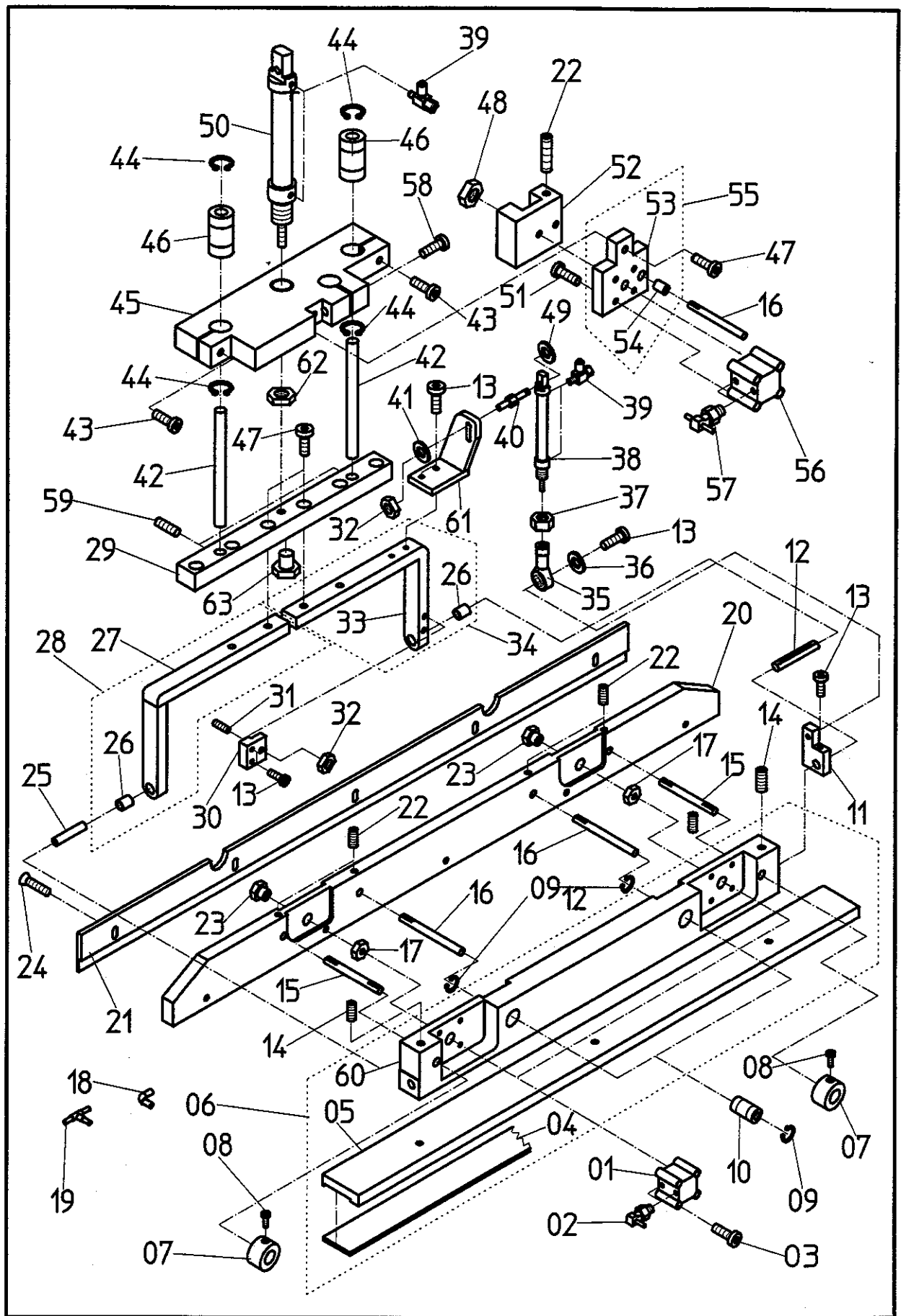
TAFEL 19	ETIKETTENZUFÜHRUNG	743-331/431
----------	--------------------	-------------

NR. NO.	ARTIKEL NR: ARTICLE NO:	BEZEICHNUNG	NAME	ST. PIECE
01	9203 313057	Schraube	screw	2
02	9203 313047	Schraube	screw	2
03	B743 00833000	Etikettenklemme	label clamp	1
04	B743 00535900	Welle	shaft	1
05	B743 150045200	Buchse	sleeve	2
06	B743 00832700	Halter	holder	1
07	B743 91832700	Halter komplett	holder complete	1
08	9205 101878	Schraube	screw	2
09	9231 110057	Mutter	nut	1
10	B743 100015800	Zylinder	cylinder	1
11	DIN6799-04	Sicherungsring	circlip	1
12	B743 00570200	Stehbolzen	stay bolt	1
13	B743 00692700	Drossel	throttle valve	4
14	B743 00833500	Welle	shaft	2
15	B743 00833100	Brücke	beam	1
16	9205 101848	Schraube	screw	2
17	9202 002057	Schraube	screw	1
18	B743 100010200	Befestigung	fastening	1
19	B743 00833200	Halter	holder	1
20	B743 100023000	Zylinder	cylinder	1
21	DIN912 M3*22	Schraube	screw	4
22	DIN439 M3	Mutter	nut	2
23	B743 00833300	Anschlag	impact	1
24	DIN84 M3*8	Schraube	screw	2
25	B743 00832900	Etikettenklemme	label clamp	1
26	B743 00832800	Klemme	clamp	1
27	DIN913 M2*6	Schraube	screw	1
28	B743 100011100	Gabelkopf	fork crown	1
29	B743 140034100	Verschraubung	screw joint	2
30	B743 150040100	Sicherungsring	circlip	4
31	B743 150040200	Kugelbüchse	ball bruch	2
32	B743 00833400	Halter	holder	1
33	9202 002907	Schraube	screw	1
34	DIN6325 M6*32	Zylinderstift	pin	1
35	B743 00833600	Rohr	pipe	1
36	B743 160041800	Hebel	lever	1
37	DIN6340 06.4	Scheibe	washer	1
38	B743 160051100	Stellring	sel collar	1
39	9205 102478	Schraube	screw	1
40	9202 002467	Schraube	screw	1
41	B743 00833700	Klemme	clamp	1
42	B743 110029200	Grundplatte	base plate	1
743-331/431		ETIKETTENZUFÜHRUNG		Tafel 19



TAFEL 19	ETIKETTENZUFÜHRUNG	743-331/431
----------	--------------------	-------------

NR. NO.	ARTIKEL NR: ARTICLE NO:	BEZEICHNUNG	NAME	ST. PIECE
43	B743 130028700	Verschraubung	screw joint	1
44	B743 140034300	Verschraubung	screw joint	2
45	9202 002117	Schraube	screw	2
46	B743 110028700	Ventile	valve	2
47	B743 110028800	Steckdose	socket	2
743-331/431		ETIKETTENZUFÜHRUNG		Tafel 19



TAFEL 20

EINLEGESTATION

743-331/431

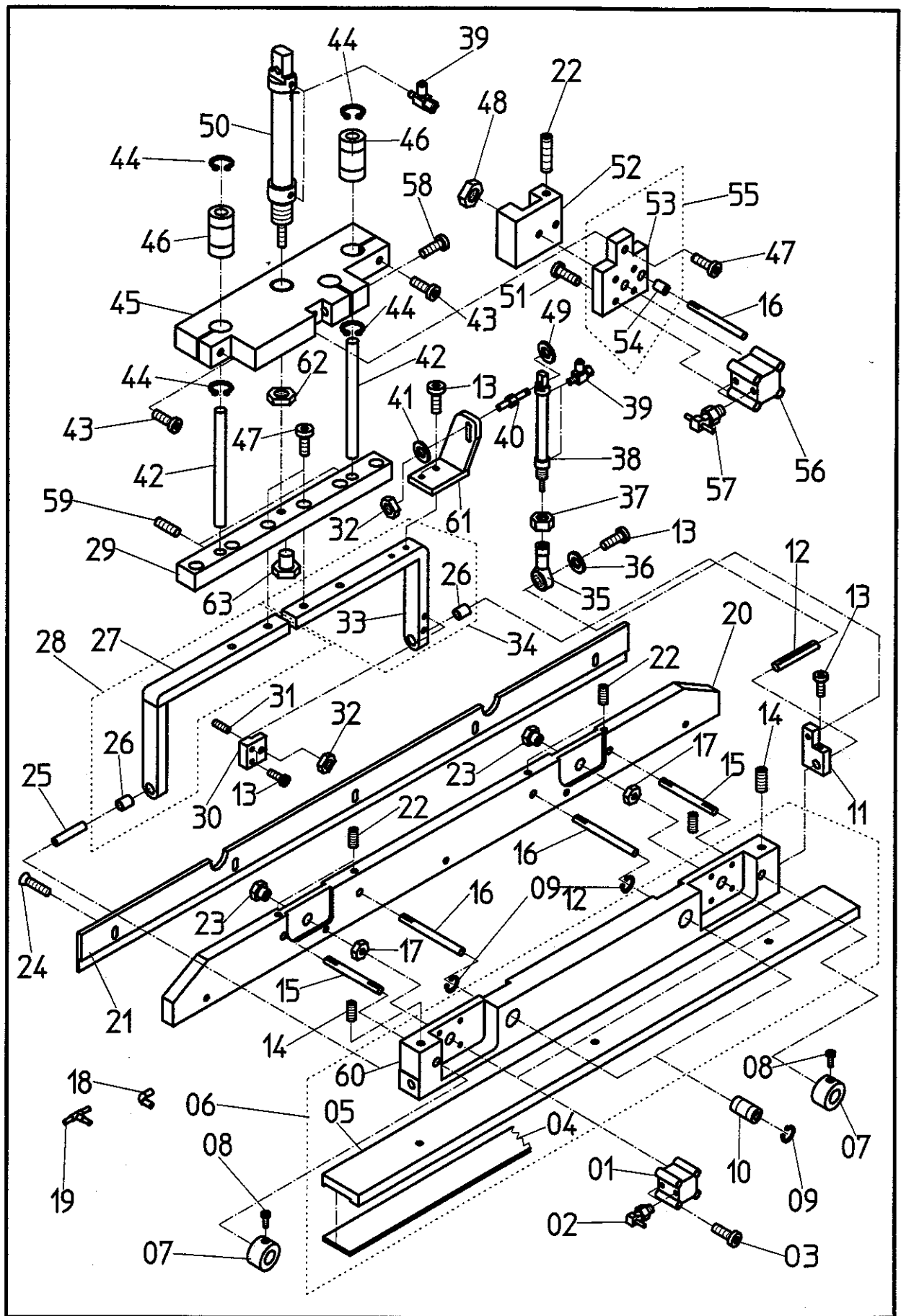
NR. NO.	ARTIKEL NR: ARTICLE NO:	BEZEICHNUNG	NAME	ST. PIECE
01	B743 100023500	Zylinder	cylinder	2
02	B743 140034000	Verschraubung	screw joint	2
03	9202 001718	Schraube	screw	8
04	B743 260012026	Gummibelag	rubber coat	1
05	B743 00834200	Platte	plate	1
06	B743 91834200	Fuß komplett	foot complete	1
07	B743 160046300	Stellring	set collar	2
08	DIN912 M3*5	Schraube	screw	2
09	B743 150040100	Sicherunring	circlip	4
10	B743 150040200	Kugelbuchse	ball bearing	2
11	B743 00816200	Klemme	clamp	1
12	B743 00817000	Welle	shaft	1
13	9202 001678	Schraube	screw	6
14	9205 101868	Schraube	screw	2
15	B743 00545900	Welle	shaft	2
16	B743 00815900	Welle	shaft	3
17	B743 00827100	Mutter	nut	2
18	B743 130022600	Verbindung	connection	1
19	B743 130022900	Verbindung	connection	1
20	B743 00834300	Klemmbacke	clamping jaw	1
21	B743 00834500	Leiste	ledge	1
22	9205 101878	Schraube	screw	5
23	B743 00827000	Mutter	nut	2
24	0271 000297	Schraube	screw	8
25	B743 00548400	Bolzen	bolt	1
26	B743 150042700	Buchse	sleeve	2
27	B743 00834000	Gabel links	yoke left	1
28	B743 91834000	Gabel komplett	yoke complete	1
29	B743 00816000	Halter	holder	1
30	B743 00837300	Anschlag	impact	1
31	9205 101888	Schraube	screw	1
32	9231 110057	Mutter	nut	2
33	B743 00834100	Gabel rechts	yoke right	1
34	B743 91834100	Gabel komplett	yoke complete	1
35	B743 00500400	Kugelgelenk	ball joint	1
36	DIN125 A03.2	Scheibe	washer	1
37	DIN439 M4	Mutter	nut	1
38	B743 100022900	Zylinder	cylinder	1
39	B743 00692700	Drossel	throttle valve	4
40	B743 00535700	Stehbolzen	stay bolt	1
41	DIN125 A04.2	Scheibe	washer	1
42	B743 00514100	Welle	shaft	2

743-331/431

EINLEGESTATION LANG

Tafel 20



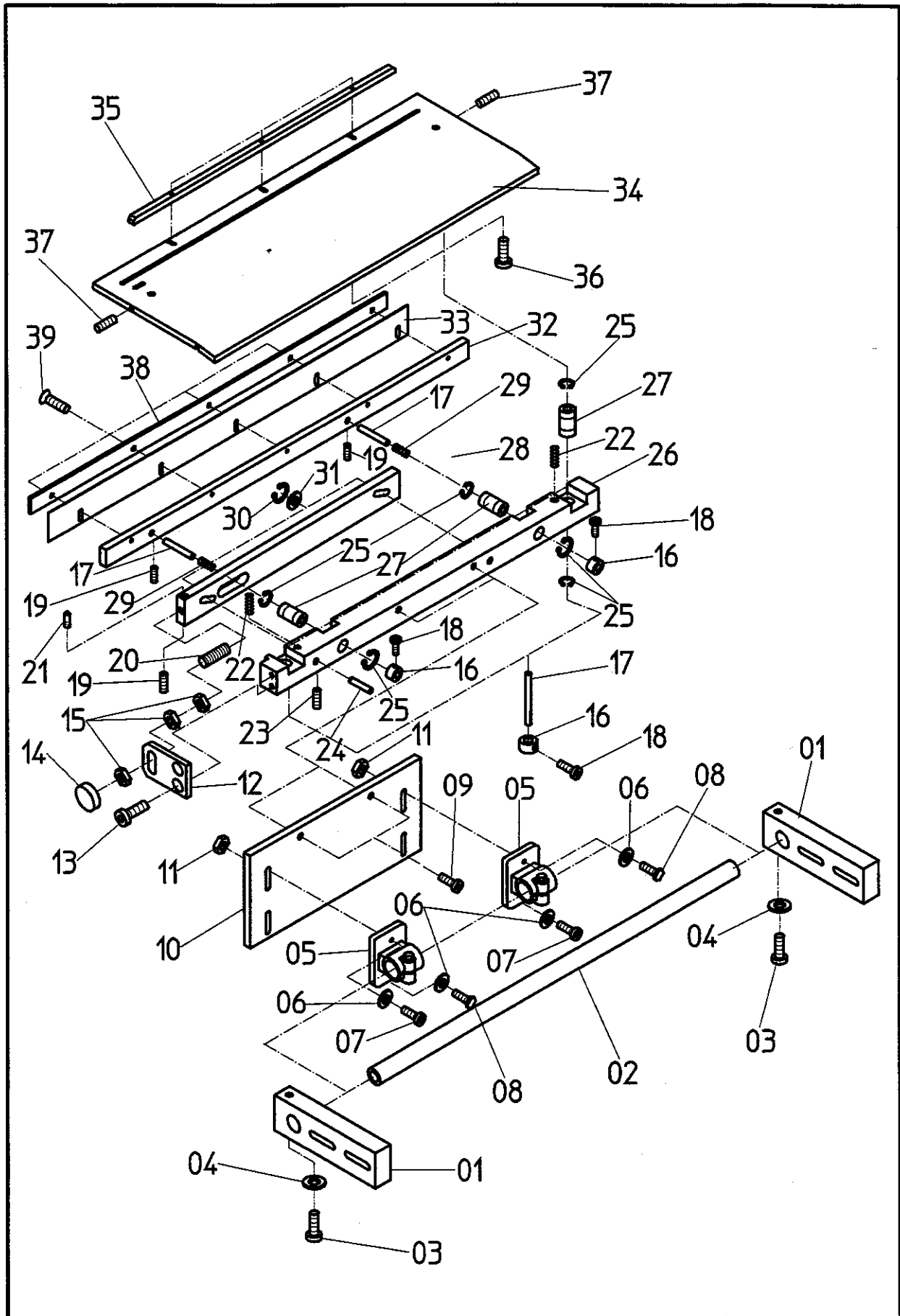


TAFEL 20

EINLEGESTATION

743-331/431

NR. NO.	ARTIKEL NR: ARTICLE NO:	BEZEICHNUNG	NAME	ST. PIECE
43	9202 002107	Schraube	screw	2
44	B743 150045500	Sicherungsring	circlip	4
45	B743 00815800	Führung	guide	1
46	B743 150045400	Kugelbüchse	ball bearing	2
47	9202 002497	Schraube	screw	3
48	9231 110057	Mutter	nut	1
49	DIN6799 A03,2	Scheibe	washer	1
50	B743 100014400	Zylinder	cylinder	1
51	9202 002087	Schraube	screw	4
52	B743 00815600	Führung	guide	1
53	B743 00815700	Halter	holder	1
54	B743 150042500	Buchse	sleeve	1
55	B743 91815700	Halter komplett	holder complete	1
56	B743 100023400	Zylinder	cylinder	1
57	B743 140033500	Verschraubung	screw joint	2
58	9202 002517	Schraube	screw	1
59	DIN913 M4*5	Schraube	screw	2
60	B743 00834400	Platte	plate	1
61	B743 00816100	Winkel	square	1
62	B743 00547300	Mutter	nut	1
63	B743 00547400	Mutter	nut	1
743-331/431		EINLEGESTATION LANG		Tafel 20



TAFEL 21

EINLEGETISCH LANG

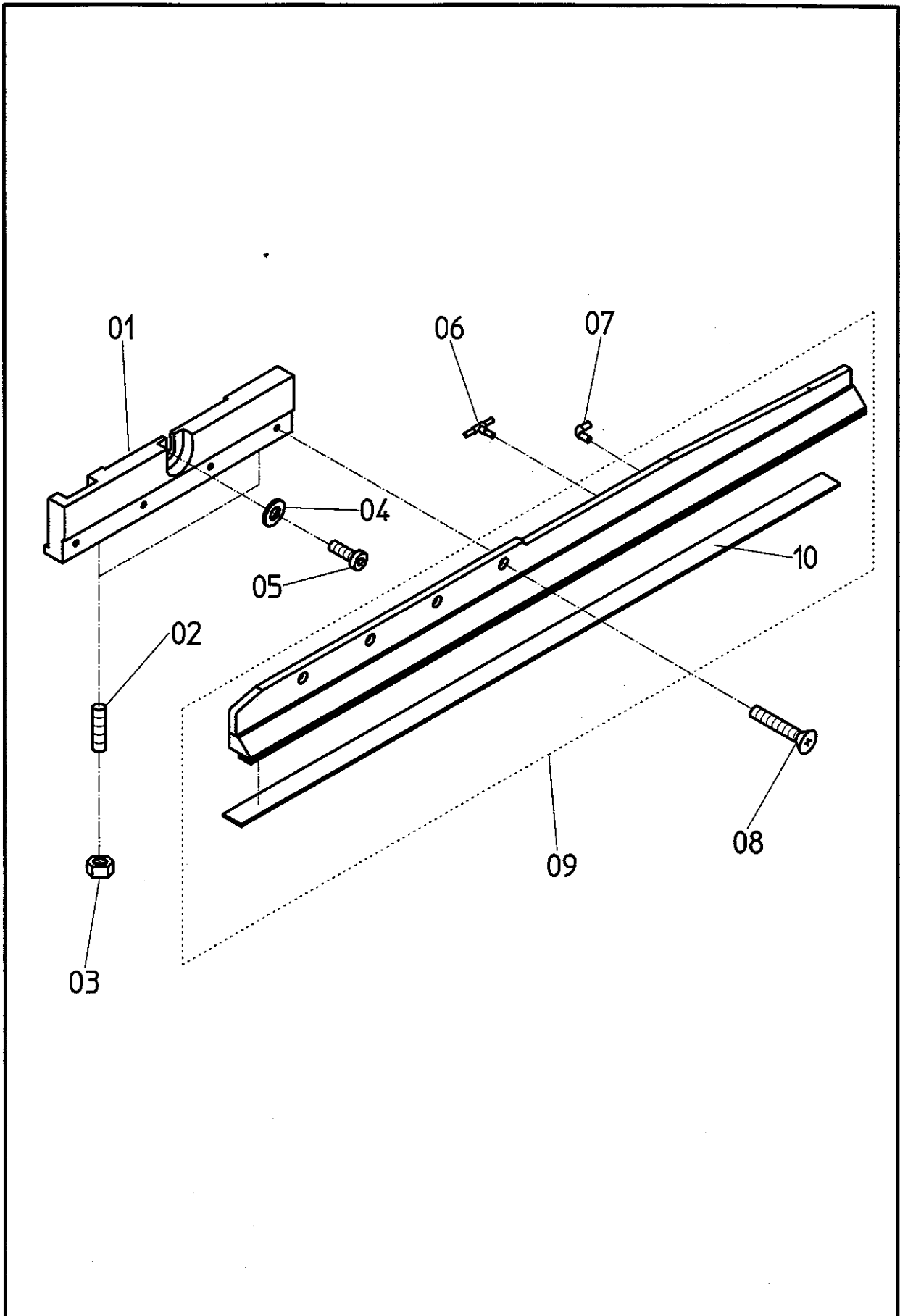
743-331/431

NR. NO.	ARTIKEL NR: ARTICLE NO:	BEZEICHNUNG	NAME	ST. PIECE
01	B743 00822000	Klemme	clamp	2
02	B743 00822300	Rohr	pipe	1
03	9202 002927	Schraube	screw	2
04	DIN125 A06.4	Scheibe	washer	2
05	B743 160044700	Klemme	clamp	2
06	DIN125 A05.3	Scheibe	washer	4
07	9202 002487	Schraube	screw	2
08	9201 112877	Schraube	screw	2
09	9202 002497	Schraube	screw	2
10	B743 00822400	Platte	plate	1
11	9231 110107	Mutter	nut	4
12	B743 00866100	Halter	holder	1
13	9202 002087	Schraube	screw	2
14	DIN467 M6	Rändelmutter	knurled nut	1
15	DIN439 M6	Mutter	nut	3
16	B743 160046300	Stellring	set collar	4
17	B743 00815900	Welle	shaft	4
18	DIN912 M3*5	Schraube	screw	4
19	9205 101868	Schraube	screw	3
20	DIN913 M6*40	Schraube	screw	1
21	B743 00892600	Stift	pin	1
22	B743 170047500	Feder	spring	2
23	9205 101878	Schraube	screw	1
24	B743 00583800	Welle	shaft	2
25	B743 150040100	Sicherungsring	circlip	8
26	B743 00835200	Leiste	ledge	1
27	B743 150040200	Kugelbüchse	ball brush	4
28	B743 00835100	Schieber	bad slide	1
29	B743 330003300	Feder	spring	2
30	DIN6799-4	Sicherungsring	circlip	2
31	DIN988 502510	Scheibe	washer	2
32	B743 00662700	Leiste	ledge	1
33	B743 00662800	Blech	plate	1
34	B743 00835000	Platte	plate	1
35	B743 00834900	Leiste	ledge	1
36	9202 001678	Schraube	screw	3
37	DIN913 M4*18	Schraube	screw	2
38	B743 00897400	Leiste	ledge	1
39	9203 313057	Schraube	screw	5

743-331/431

EINLEGETISCH LANG

Tafel 21

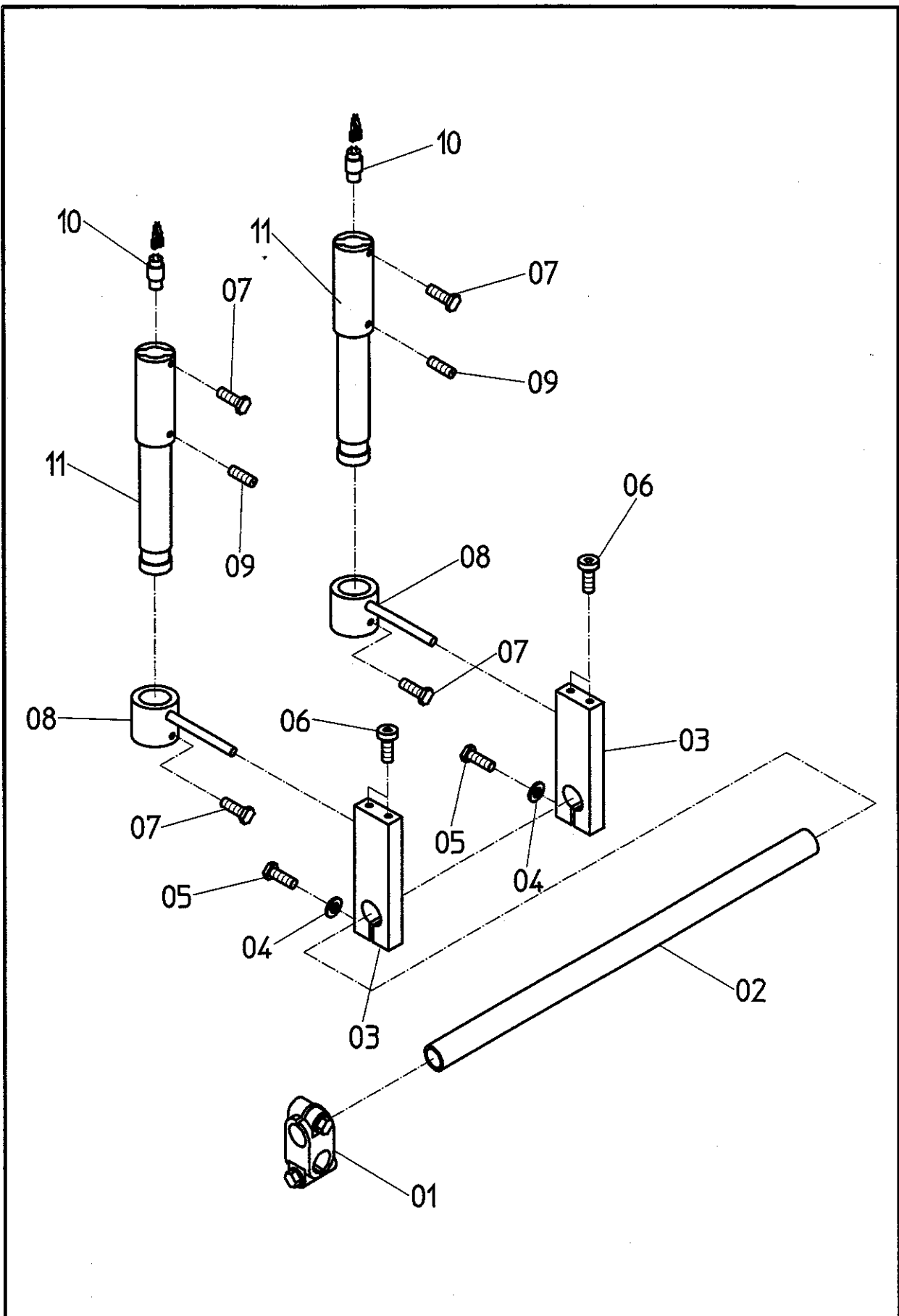


TAFEL 22

KLAMMER LANG

743-331/431

NR. NO.	ARTIKEL NR: ARTICLE NO:	BEZEICHNUNG	NAME	ST. PIECE
01	B743 00717600	Halter	holder	1
02	9205 101573	Schraube	screw	2
03	DIN439 M3	Mutter	nut	2
04	DIN6340 Ø6,4	Scheibe	washer	1
05	9202 002917	Schraube	screw	1
06	B743 130022900	Verbindung	connection	1
07	B743 130022600	Verbindung	connection	1
08	9225 201770	Schraube	screw	4
09	B743 00836000	Klammer	clamp	1
10	B743 260012018	Gummibelag	rubber coat	1
743-331/431		KLAMMER LANG		Tafel 22



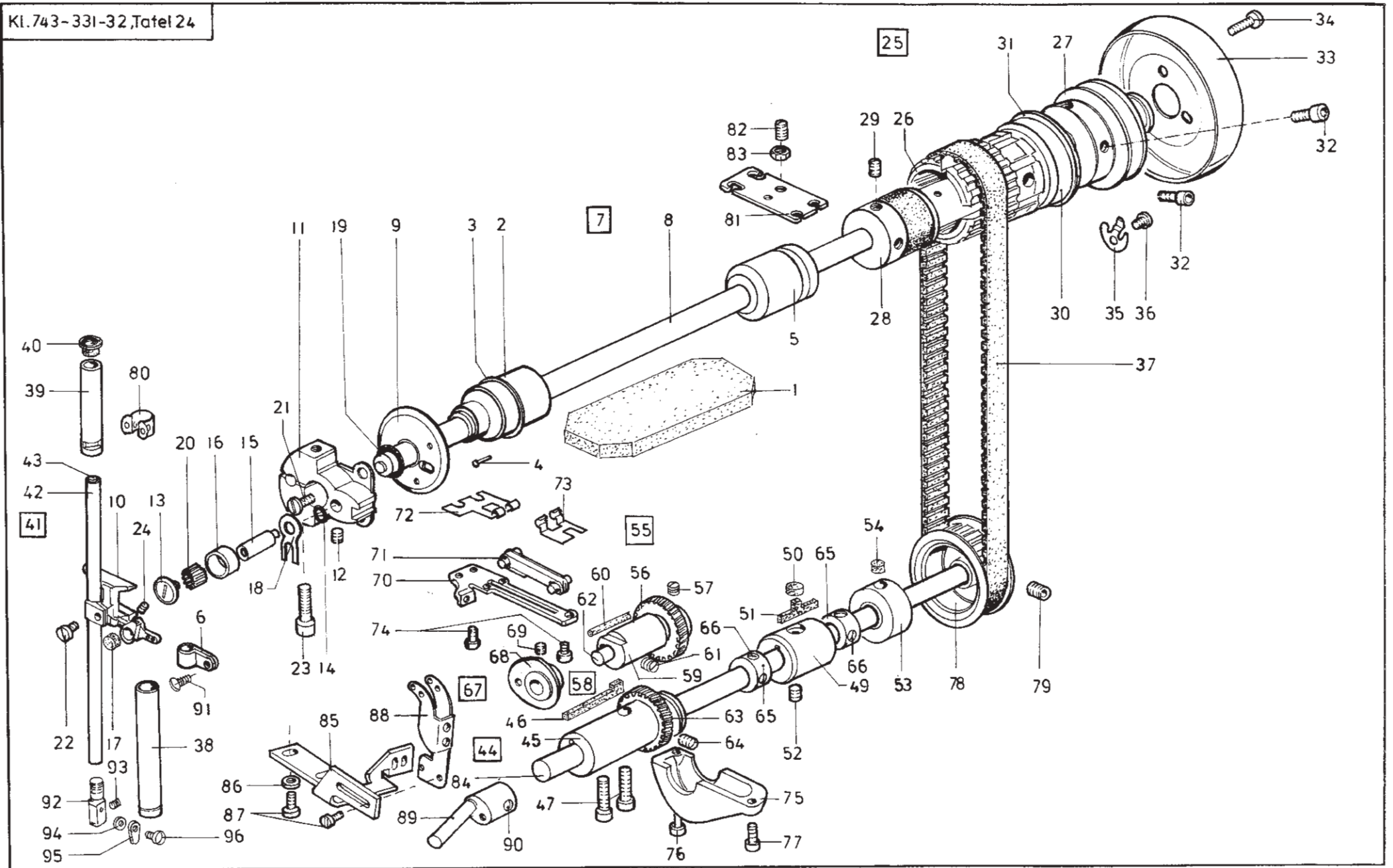
TAFEL 23

MARKIERUNGSLEUCHE

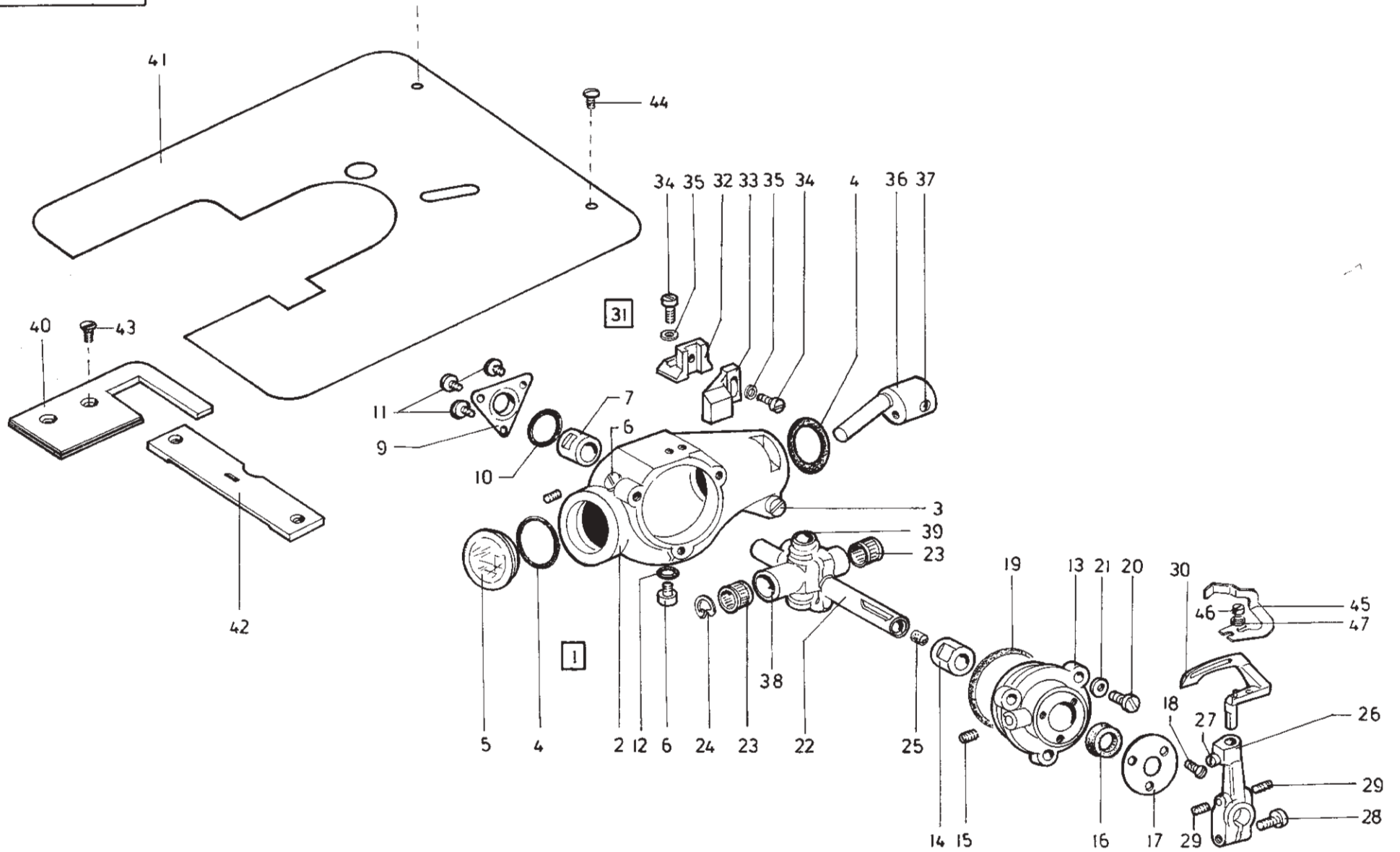
743-331/431

NR. NO.	ARTIKEL NR: ARTICLE NO:	BEZEICHNUNG	NAME	ST. PIECE
01	B743 160044400	Klemme	clamp	1
02	B743 00819700	Rohr	pipe	1
03	B743 00751800	Lampenhalter	bulb holder	2
04	DIN125 A05,4	Scheibe	washer	2
05	9201 112937	Schraube	screw	2
06	9201 112457	Schraube	screw	4
07	9201 112447	Schraube	screw	4
08	B743 00137300	Halter	holder	2
09	7777 005316 3050	Schraube	screw	2
10	B743 210043300	Lampe grün	lamp green	2
11	B743 210071600	Makierungs- projektor	marking projector	2
743-331/431		MAKIERUNGSLEUCHE	TAFEL 23	

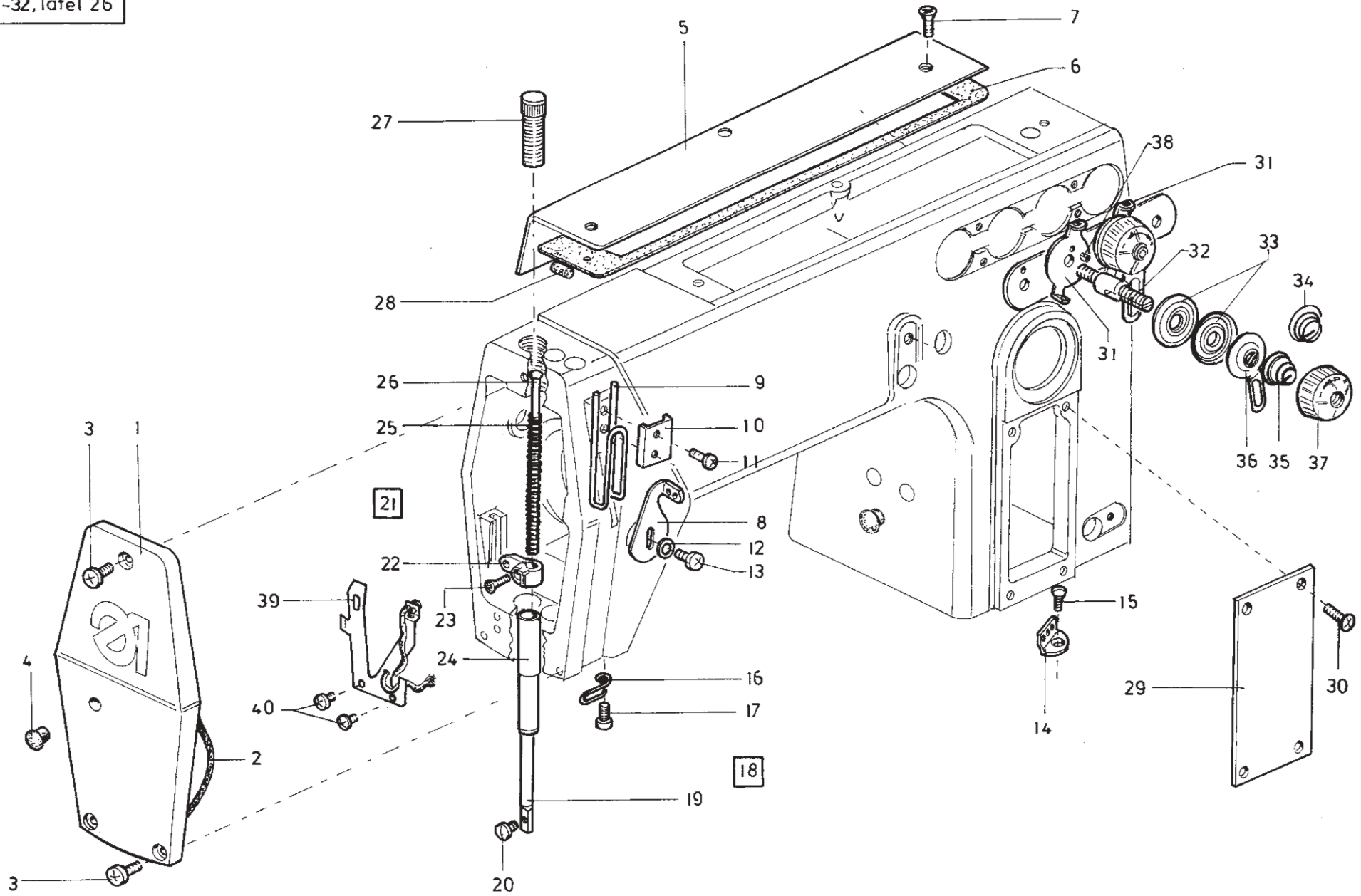




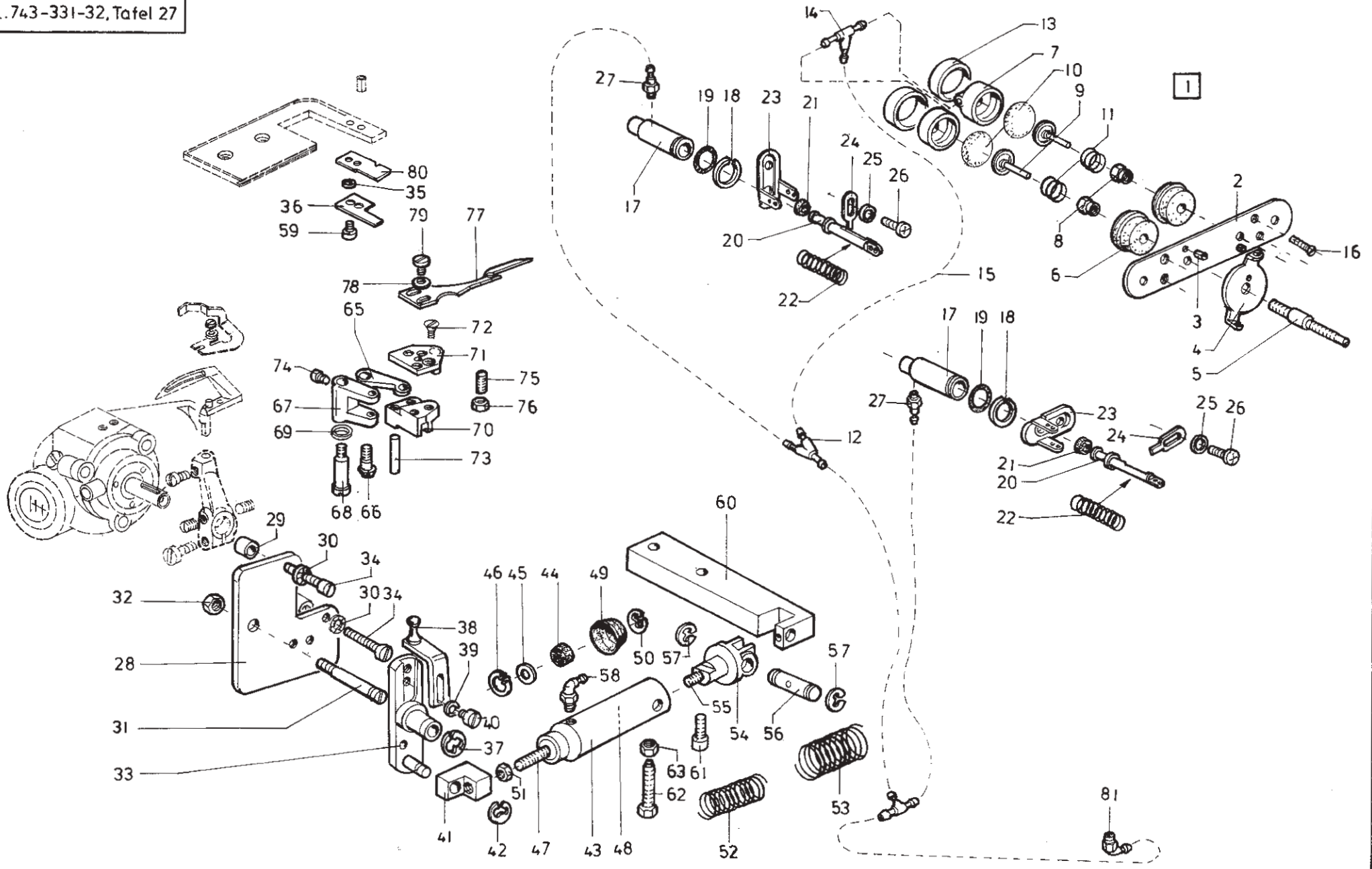
Pos. Det.	Teile Nr. Part No.	Benennung	Denomination	Pos. Det.	Teile Nr. Part No.	Benennung	Denomination	Pos. Det.	Teile Nr. Part No.	Benennung	Denomination
<b>OBER UNTERWELLE (743-331)</b>				<b>upper and lower shaft (743-331)</b>							
1	0211 000299	FILZTEIL	felt part	47	0650 000347	ZYL.SCHR.	cyl. screw				
2	0171 000013	ARMWELLENLAG.K (MIT POS.3,4)	shaft bearing (with pos.3,4)	49	0271 000506	LAGERBUCHSE	bushing				
3	0211 000307 B	SPRENGRING	spring ring	50	0211 000305 A	FILZTEIL	felt part				
4	0211 000307 A	HALBRD.KB.NAGEL	slot nail	51	0211 000106	FILZTEIL	felt part				
5	0211 000317 MT	ARMW.LAGER	arm shaft bearing	52	0216 000052	GEWINDESTIFT	stud				
6	9840 120026	BEF.SCHELLE	clamp	53	0933 000282 KM	NADELLAGER K (MIT POS 54)	needle bearing cpl. (with pos.54)				
7	0171 001510 M	ARMWELLE K (MIT POS.8-24)	arm shaft (with pos.8-24)	54	0933 000284 A	FILZTEIL	felt part				
8	0171 000050	ARMWELLE	arm shaft	55	0933 000361	ZAHNRAD K (MIT POS.56,57)	cog-wheel cpl. (with pos.56,57)				
9	0171 000068 A	SPRITZRING	ring	56	0933 000362	ZAHNRAD	cog-wheel				
10	0171 000133	SCHUBFUEHRUNG	part	57	0702 000020	GEWINDESTIFT	stud				
11	0171 001503	KURBEL V (MIT POS.12,23)	crank (with pos.12,23)	58	0933 000355	Lager K (MIT POS.59,60)	bearing (with pos.59,60)				
12	0244 000700	GEW.STIFT	threaded pin	59	0933 000356	LAGER	bearing				
13	0902 000131	SCHRAUBE	screw	60	9041 100035	OELDOCHT,RUND	oil wick,round				
14	0911 000478	RUNDDICHRING	round gasket	61	9205 102468	GEW.STIFT	threaded pin				
15	0931 001963	KURBELZAPFEN	crank stud, needle	62	0933 000359	WELLE	shaft				
16	0931 001982 A	ROLLE	roll, roller	63	0171 000542	EXZENTER V	eccentric				
17	0931 001985	FUEHRUNGSSTUECK	guide piece	64	0223 000648	GEWINDESTIFT	stud				
18	0933 000105	ANLAGEPLATTE	plate	65	0212 000627	STELLRING V	adj ring				
19	0998 860960	O-RING	ring	66	0570 000055	GEWINDESTIFT	stud				
20	9129 022220	NADELROLLE	needle ring	67	0933 022872	GEBERSCHEIBE K (MIT POS.68,69)	thread disc cpl. (with pos.68,69)				
21	9204 201658	LINSENSCHR.	screw	68	0933 022873	GEBERSCHEIBE	thread disc				
22	9204 201668	LINSENSCHR.	screw	69	0147 000203	GEW.STIFT	threaded pin				
23	0933 000040 A	ZYL.SCHR.	screw	70	0933 000373 B	TRAEGERBLECH	carrier plate				
24	0702 000073	GEW.STIFT	threadet pin	71	0933 001452	NIEDERHALTER V	push down				
25	0171 001507 M	ZAHNRIEMENRAD K (MIT POS.26-32)	belt pulley (with pos.26-32)	72	0933 079777	FEDER	spring				
26	0171 001509	ZAHNRIEMENRAD	belt pulley	73	0933 001460	FEDER	spring				
27	0271 000080	HANRADFLANSCH	flange	74	9203 003648	ZYL.SCHR.	cyl. screw				
28	0271 000324	BUCHSE V	bushing	75	0933 000344 A	GEH.DECKEL	housing cover				
29	9205 102808	GEW.STIFT	threaded pin	76	9203 003791	ZYL.SCHR.	cyl. screw				
30	9120 080250	RILLENKUGELLAGER	ballbearing	77	9203 003668	ZYL.SCHR.	cyl. screw				
31	9129 016060	SPRENGRING	spring ring	78	0211 000141 AM	ZAHNRIEMENRAD K (MIT POS.79)	belt pulley cpl. (with pos.79)				
32	9202 002473	ZYL.SCHR.	cyl. screw	79	9205 102788	GEW.STIFT	threaded pin				
33	0171 000097	HANDRAD	balance wheel	80	0171 000141 M	DOCHTKLAMMER K	wik clamp				
34	9204 201968	LINSENSCHR.	screw	81	0271 000054	LASCHE	shackle				
35	0933 000075	HALTEFEDER	holding spring	82	0265 008566	GEWINDESTIFT	stud				
36	9204 201648	LINSENSCHR.	screw	83	9231 110128	6KT.MUTTER	hexagonal nut				
37	0211 000355	ZAHNRIEMEN	timing belt	84	0933 000287	UNTERWELLE	lower shaft				
38	0171 000112	NADELST.BUCHSE	needle bar bushing	85	0933 079772	HUELSE	bushing				
39	0931 001961	NADELST.BUCHSE	needle bar bushing	86	9330 000088	SCHEIBE	PART				
40	0171 000115	VERSCHLUSSKAPPE	cap	87	9203 003648	ZYL.SCHR.	cyl. screw				
41	0941 000095	NADELSTANGE K (MIT POS.42,43)	needle bar cpl. (with pos.42,43)	88	0933 001478	FADENFUEHRUNG V	thread guide				
42	0941 000096	NADELSTANGE	needle bar	89	0933 005550	TAUMELBOLZEN	bolt				
43	0570 010007	GUMMISTOPFEN	rubber plug	90	0223 000646	GEW.STIFT	stud				
44	0933 000273	GREIFERW.LAGER K (MIT POS.45,46)	hook shaft bearing (with pos.45,46)	91	9204 201648	LINSENSCHR.	screw				
45	0933 000274	GREIFERW.LAGER	hook shaft bearing	92	0941 004594	NADELKLOBEN	needle block				
46	0933 000275	FILZTEIL	felt part	93	0291 000105	GEW.STIFT	threaded stud				
				94	0570 010373	SCHEIBE	washer				
				95	0291 000159	FADENFUEHRUNG	threaded guide				
				96	0746 011214	ZYL.SCHRAUBE	screw				





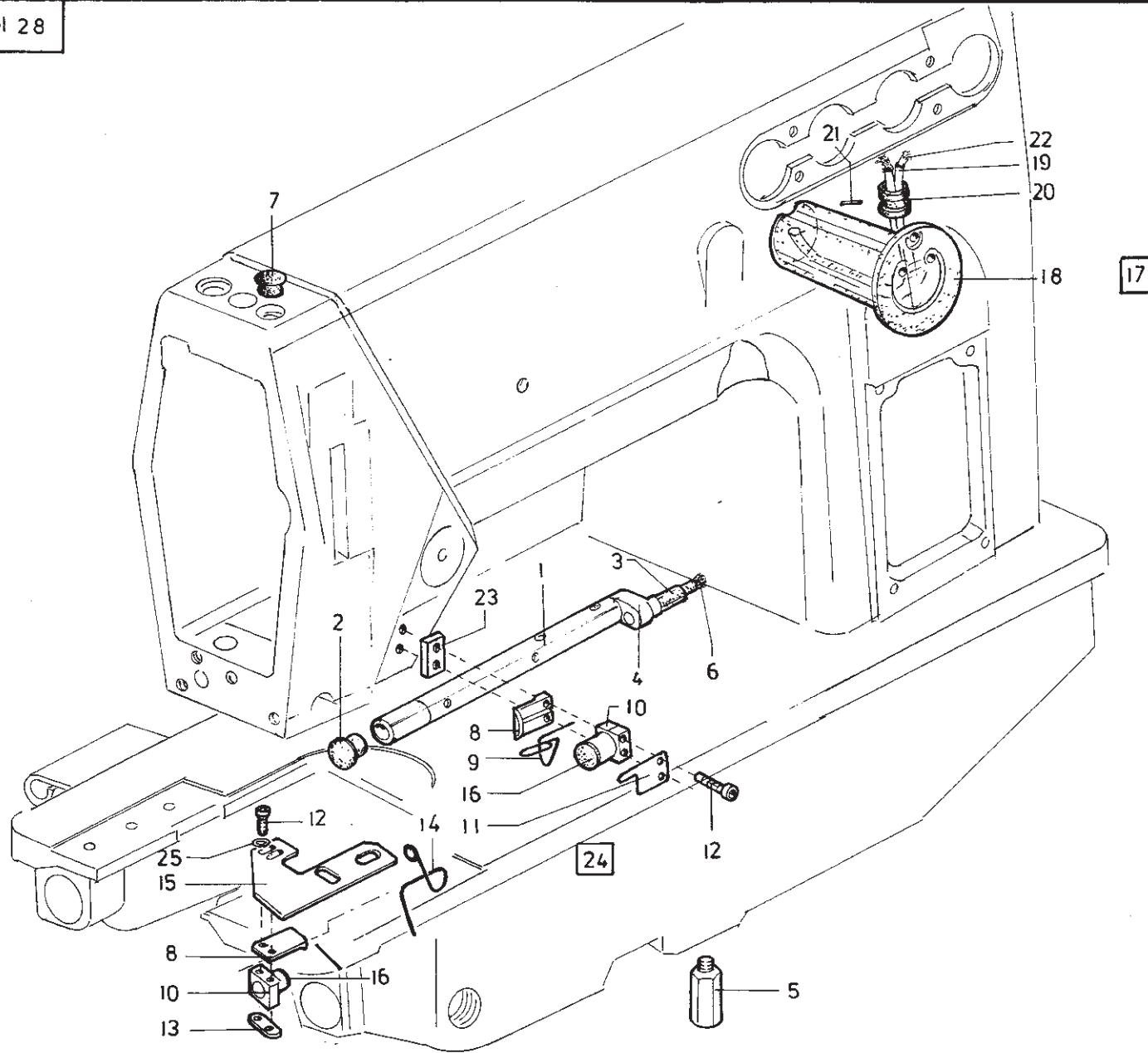




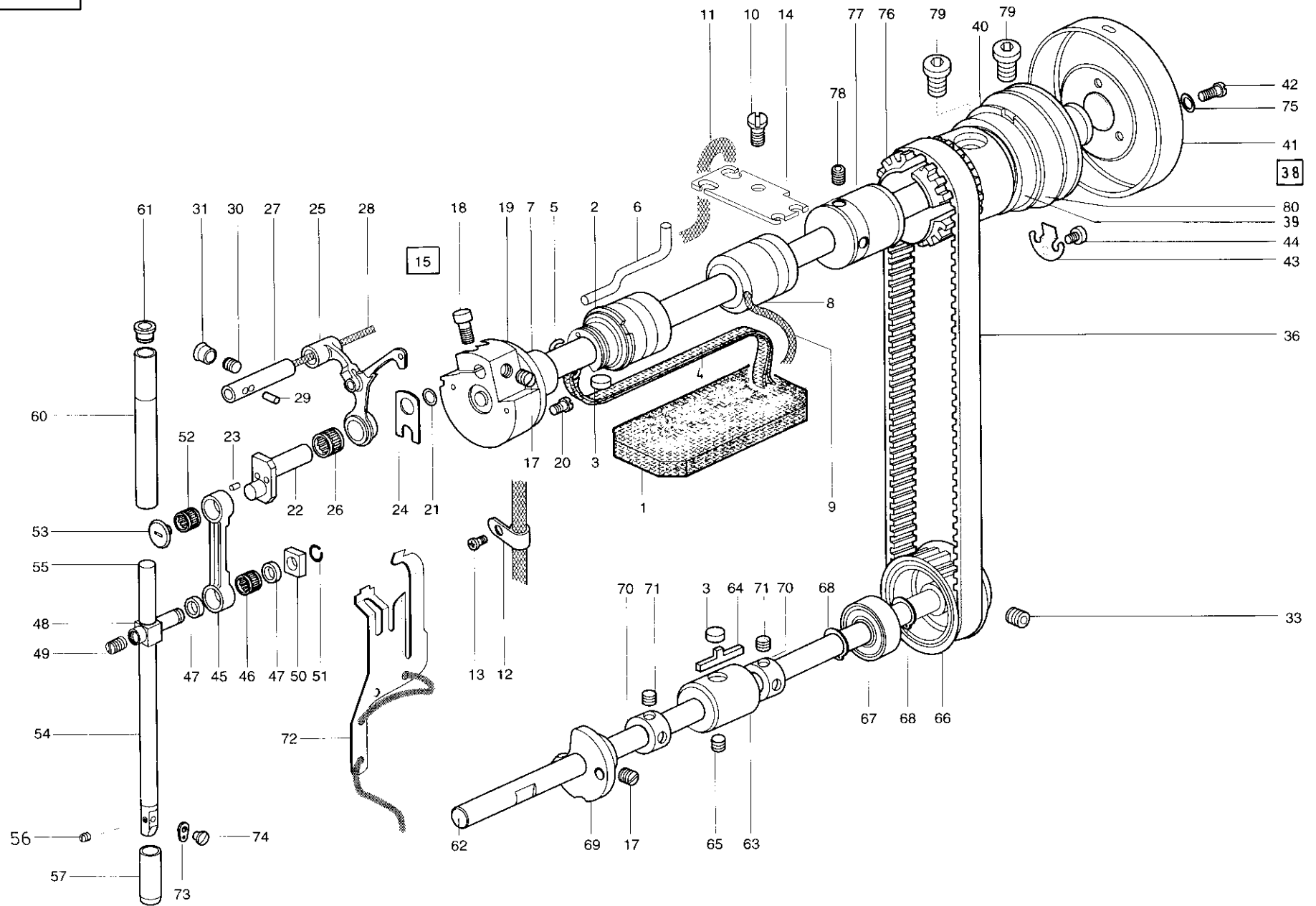




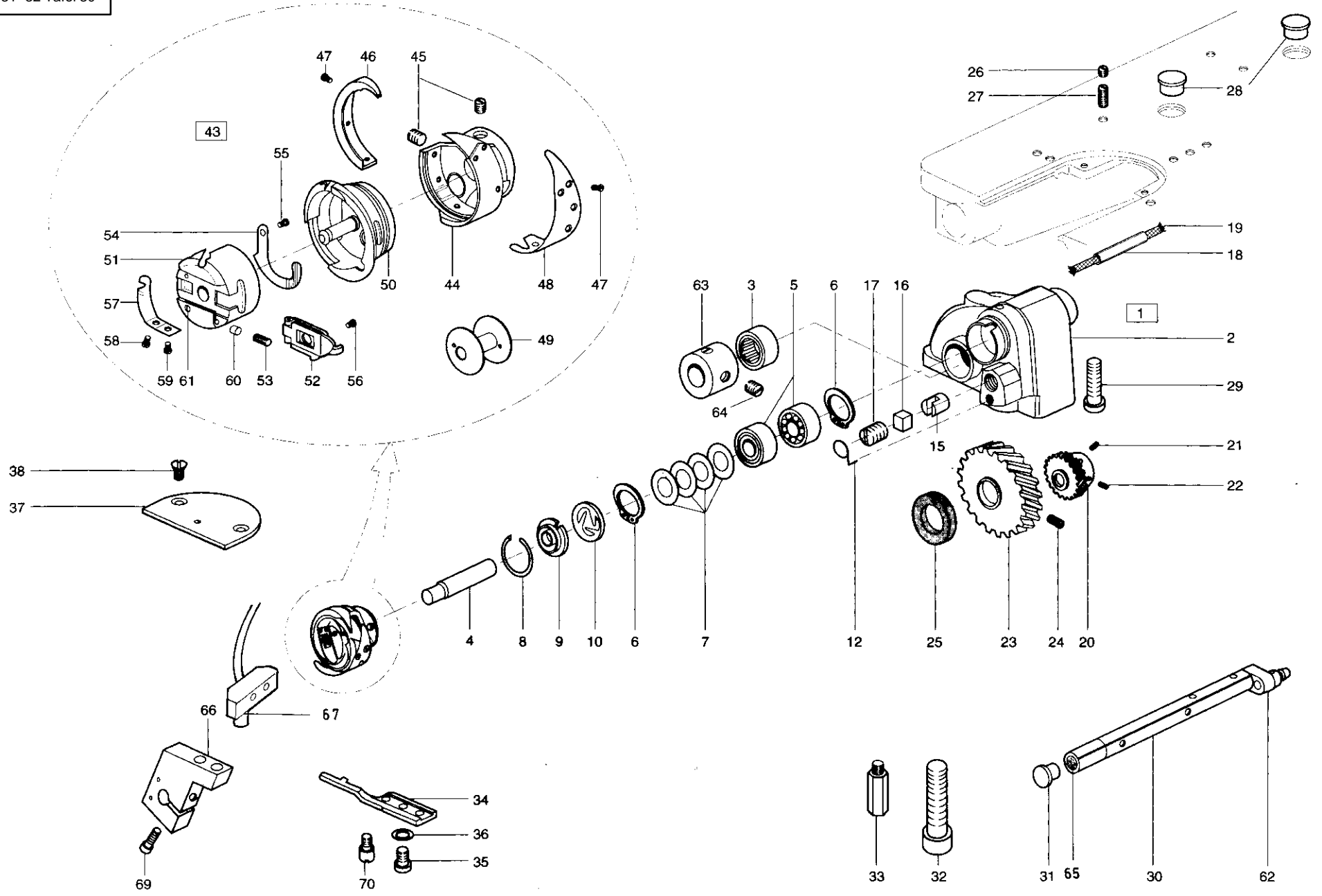




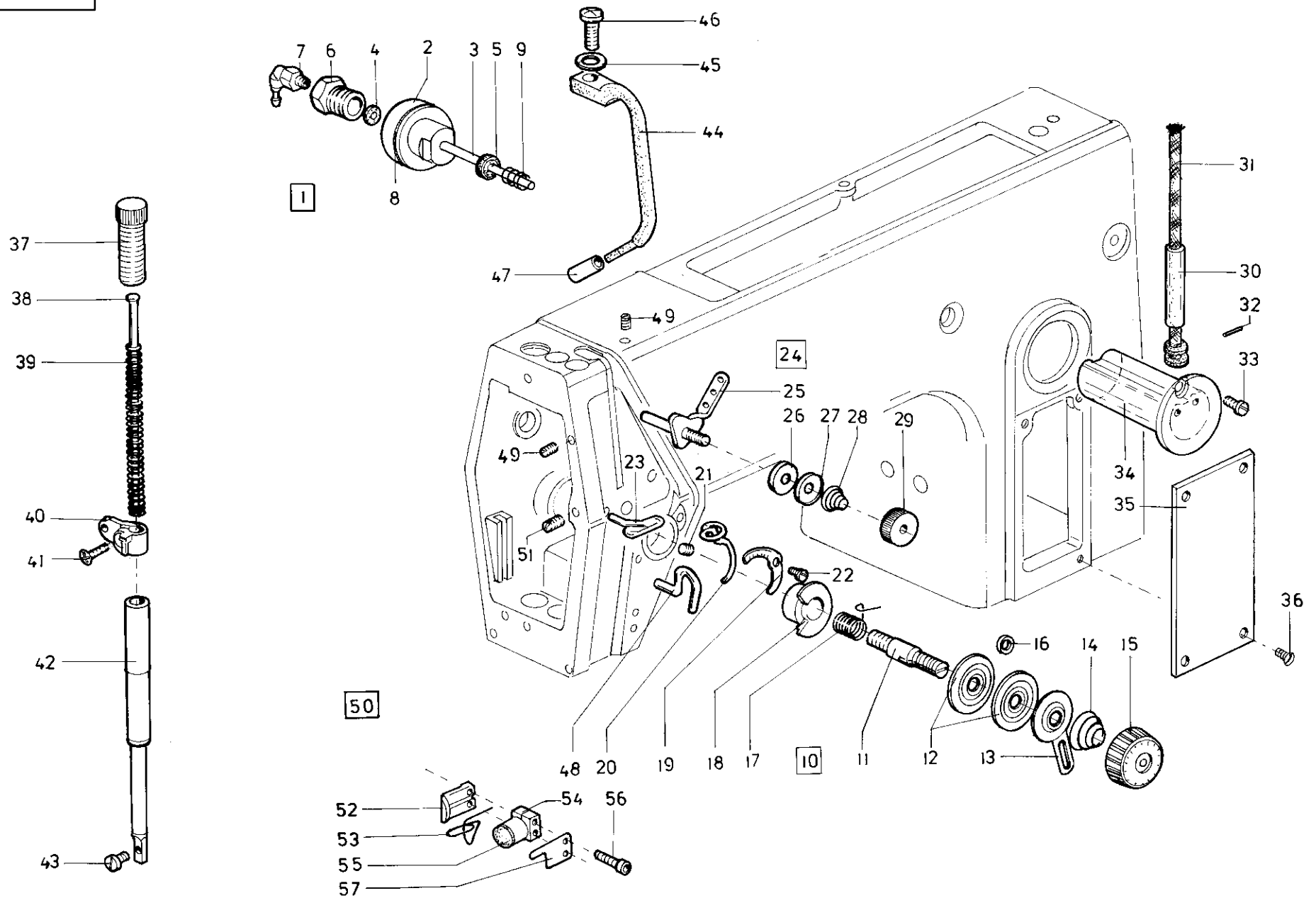




Pos. Det.	Teile Nr. Part No.	Benennung	Denomination	Pos. Det.	Teile Nr. Part No.	Benennung	Denomination	Pos. Det.	Teile Nr. Part No.	Benennung	Denomination
<b>OBER UNTERWELLE (743-431)</b>											
<b>uper lower shaft (743-431)</b>											
1	0211 000299	FILZTEIL	felt part	50	0211 000394 B	GLEITSTEIN	slide stone				
2	0211 000302 A	ARMLAGER V	arm bearing	50	0211 000394 C	GLEITSTEIN	slide stone				
3	0211 000305 A	FILZTEIL	felt part	50	0211 000394 R	GLEITSTEIN	slide block				
4	0002 058890 0700	OELDOCHT	oil wick	51	0211 000395	SPRENGRING	spring ring				
5	0211 000306 B	FEDERRING	elastic washer	52	0211 000397	NADELKRANZ	needle rim				
6	9041 100025	OELDOCHT,RUND	oil wick,round	53	0211 000398	SCHRAUBE	screw				
7	0211 000306 A	RING	ring	54	0272 070342	NADELSTANGE	needle bar				
8	0211 000317 MT	ARMW.LAGER	arm shaft bearing	55	0570 010007	GUMMISTOPFEN	rubber plug				
9	9041 100050	OELDOCHT,RUND	oil wick,round	56	0556 000148	GEWINDESTIFT	stud				
10	9204 201658	LINSENSCHR.	screw	57	0211 000381	NADELST.BUCHSE	needle bar bushing				
11	0002 008930 0125	OELSCHLAUCH	oil hose	60	0211 000376	NADELST.BUCHSE	needle bar bushing				
12	9840 120026	BEF.SCHELLE	clamp	61	0211 000806	STOPFEN	cap				
13	9204 201648	LINSENSCHR.	screw	62	0271 000502	UNTERWELLE	lower shaft				
14	0271 000054	LASCHE	shackle	63	0271 000506	LAGERBUCHSE	bushing				
15	0271 001062 M	ARMWELLE K (MIT POS.16-21,24)	arm shaft cpl. (with pos.16-21,24)	64	0211 000106	FILZTEIL	felt part				
16	0211 008285	DRUCKBOLZEN	presser bolt	65	0216 000052	GEWINDESTIFT	stud				
17	0223 000646	GEW.STIFT	stud	66	0211 000141 AM	ZAHNRIEMENRAD K (MIT POS.33)	belt pulley cpl. (with pos. 33)				
18	9202 002483	ZYL.SCHR.	cyl. screw	67	9120 030121	RILLENKUGELLAGER	ballbearing				
19	0211 000332	RING	ring	68	0211 000109	SICH.RING	retainer ring				
20	9203 003653	ZYL.SCHR.	cyl. screw	69	0271 000516	FA-KURVE V (MIT POS.17)	cam cpl (with pos.17)				
21	0211 000331	RUNDDICHRING	round gasket	70	0212 000627	STELLRING V (MIT POS.71)	adj ring (mit pos.71)				
22	0271 000095	KURBELZAPFEN (MIT POS.23)	crank stud, needle (with pos.23)	71	0570 000055	GEWINDESTIFT	stud				
23	0002 008308 3325	RUNDFILZ	felt	72	0271 000120	OELFANGBLECH	oil drip sheet				
24	0211 000407	ANLAGEPLATTE (46-53)	plate (46-53)	73	0291 000159	FADENFUEHRUNG	thread guide				
25	0271 120024 M	FADENHEBEL K	thread lever	74	9203 312411	SENKSCHR.	sunk screw				
26	0211 000408	NADELKRANZ	needle rim	75	0791 001093 A	SCHEIBE	disc				
27	0211 000412 A	FADENH.ACHSE	threadlev axle	76	0271 000323	ZAHNRIEMENRAD	belt pulley				
28	9041 100030	OELDOCHT,RUND	oil wick,round	77	0271 000324	BUCHSE V	bushing				
29	0002 008308 3325	RUNDFILZ F 048	felt 1 m	78	9205 102808	GEW.STIFT	threaded pin				
30	9205 102478	GEW.STIFT	threaded pin	79	9202 002473	ZYL.SCHR.	cyl. screw				
31	0271 000029	VERSCHL.STOPFEN	plug	80	0271 000080	HANRADFLANSCH	flange				
33	9205 102788	GEW.STIFT	threaded pin								
36	0211 000355	ZAHNRIEMEN	timing belt								
38	0271 000321 M	ZAHNRIEMENRAD K (MIT POS.39,40) (76-80)	toothed belt weel (with pos.39,40) (76-80)								
39	9120 080250	RILLENKUGELLAGER	ballbearing								
40	9129 016060	SPRENGRING	spring ring								
41	0271 000090	HANDRAD	balance wheel								
42	9204 201977	LINSENSCHR.	screw								
43	0933 000075	HALTEFEDER	holding spring								
44	9204 201648	LINSENSCHR.	screw								
45	0271 000126 M	NADELZUGSTG.K (MIT POS.22,23)	draw bar (wih pos.22,23)								
46	0211 000208	NADELKRANZ	needle rim								
47	0211 000391 A	SCHEIBE	disc								
48	0212 000152	KREUZKOPF	crosshead								
49	0223 000646	GEW.STIFT	stud								
50	0211 000394	GLEITSTEIN	slide stone								

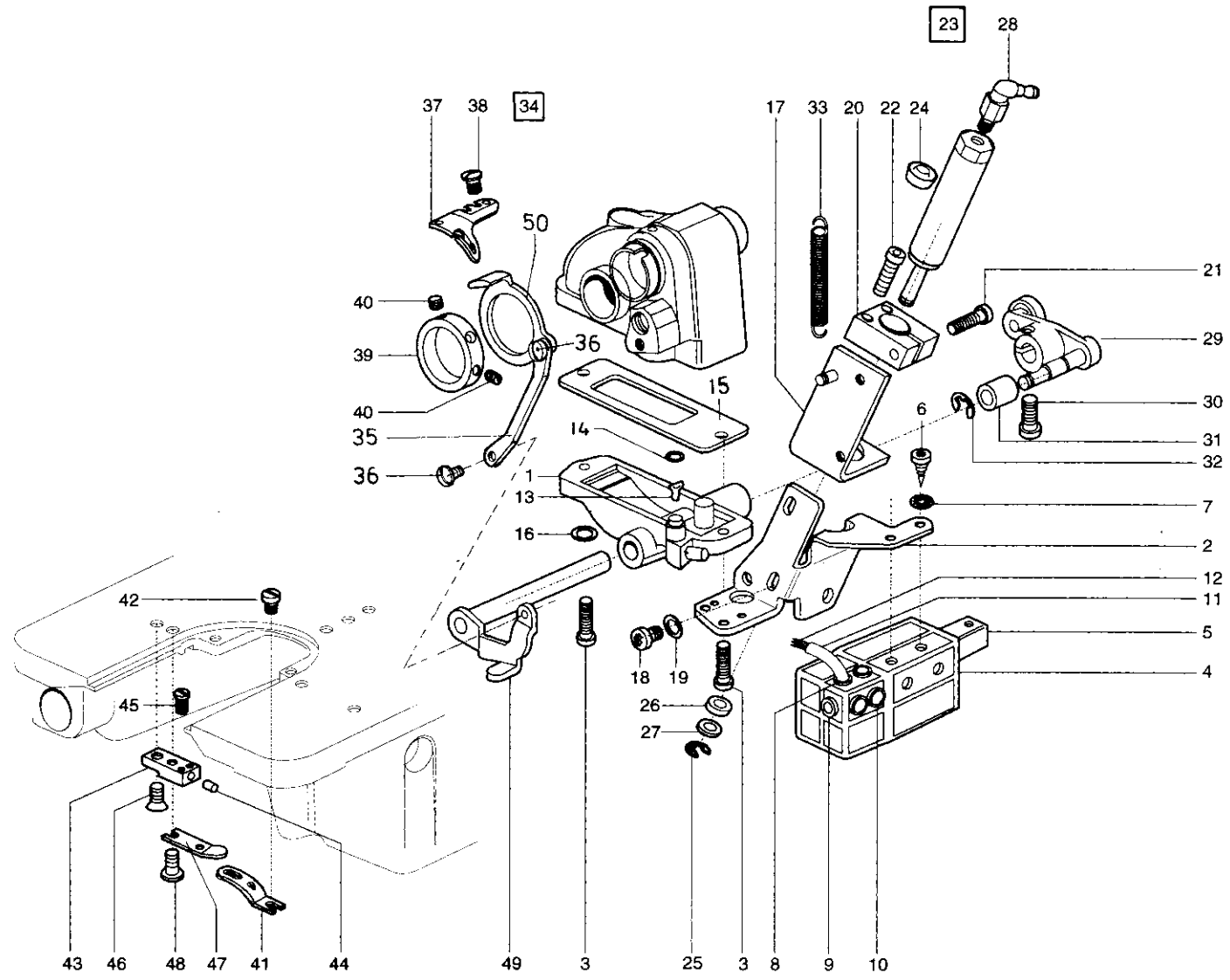


Pos. Det.	Teile Nr. Part No.	Benennung	Denomination	Pos. Det.	Teile Nr. Part No.	Benennung	Denomination	Pos. Det.	Teile Nr. Part No.	Benennung	Denomination
<b>GREIFER, GETR.GEHAUESE (743-431)</b>				<b>hook, gearbox (743-431)</b>							
1	0271 000455 M	GETR.GEHAUESE K (MIT POS 2-25)	gear box cpl. (with pos.2-25)	55	0211 001124	SENKSCHRAUBE	countersunk srew				
2	0271 000456	GETR.GEHAUESE V	gear box	56	0992 017500	ZYL.SCHRAUBE	cyl.head screw				
3	0271 000462	NADELLAGER	taper bearing	57	0271 002117	SPANNUNGSFEDER	spring				
4	0271 000463	GREIFERWELLE	hook shaft	58	0271 002119	REGULIERSCHRAUBE	screw				
5	0211 000024	KUGELLAGER	bearing	59	0271 002118	ZYL.SCHRAUBE	cyl.head screw				
6	0211 000025	SICH.RING	retainer ring	60	0570 001254	DRUCKSTÜCK	pressure piece				
7	0211 000027	TELLERFEDER	spring	61	0992 023910	GEW.STIFT	threaded stud				
8	0211 000644	SPRENGRING	spring ring	62	0244 000501	ANSCHLUSSTUECK	connect piece				
9	0211 000646 A	OELSCHIEBE	oil disc	63	0935 103557	STELLRING V (MIT POS.64)	adj ring (with pos.64)				
10	0211 000648	FEDERSCHIEBE	spring disc	64	0223 000237	GEWINDESTIFT	stud				
12	0271 000474	ARRETIERFEDER	locking spring	65	9041 100203	BAUMWOLLDUCHT	wick				
15	0265 000753	DRUCKHUELSE	pressure bushing	66	0935 105193	HALTER	holder				
16	0211 008285	DRUCKBOLZEN	pressure bolt	67	9815 925003	LICHTSCHRANKE K	light barrier				
17	0211 000634	SCHRAUBE	screw	69	9202 002093	ZYL.SCHR.	cyl. screw				
18	0002 008930 0090	OELSCHLAUCH	oil hose	70	0558 000269	ROLLENBOLZEN	roller bolt				
19	9041 100035	OELDOCHT,RUND	oil wick,round								
20	0211 000018	ZAHNRAD V (MIT POS.21,22)	cog wheel (mit pos.21,22)								
21	0223 000238	SPITZSCHRAUBE	bearded screw								
22	0223 000237	GEWINDESTIFT	stud								
23	0216 000070	ZAHNRAD V (MIT POS.24)	cog wheel (with pos.24)								
24	0223 000648	GEW.STIFT	threaded pin								
25	0211 000022	FILZRING	felt ring								
26	0531 000464	GEWINDESTIFT	stud								
27	0264 000762	GEW.STIFT	threaded pin								
28	0211 000257	VERSCHLUSSKAPPE	cap								
29	0271 000487	LINSENSCHRAUBE	hexagonal nut								
30	0211 000003	OELROHR	oil pipe								
31	0211 000007	VERSCHL.STOPFEN	plug								
32	9202 003737	ZYL.SCHR.	cyl. screw								
33	0211 050248	SCHRAUBE	screw								
34	0271 000491	SPGH.HALTER	bobbin case h1r								
35	0902 000446	ZYL.SCHRAUBE	cyl.screw								
36	9330 000097	SCHEIBE	disc								
37	0935 105282	STICHPLATTE	stitchplate								
38	0216 000134	SENKSCHRAUBE	sunk screw								
43	0935 105211	GREIFER K (MIT POS.44-61)	hook (with pos.44-61)								
44	0271 002095	GREIFER	hook								
45	0271 002096	ZYL.SCHRAUBE	cyl.head screw								
46	0271 002097	GREIFERDECKEL	part								
47	0992 017520	SENKSCHRAUBE	screw								
48	0396 155830	FADENBLECH	thread pulling sheet								
49	0935 105223	SPULE	bobbin								
50	0935 105221	SPULENGEH.UNTERT.	lower part								
51	0935 105225	SPULENGEH.OBERT. (MIT POS.52-61)	upper part (with 52-61)								
52	0069 005844	KLINKE	flap								
53	0570 001249	DRUCKFEDER	spring								
54	0271 002114	BREMSFEDER	spring								

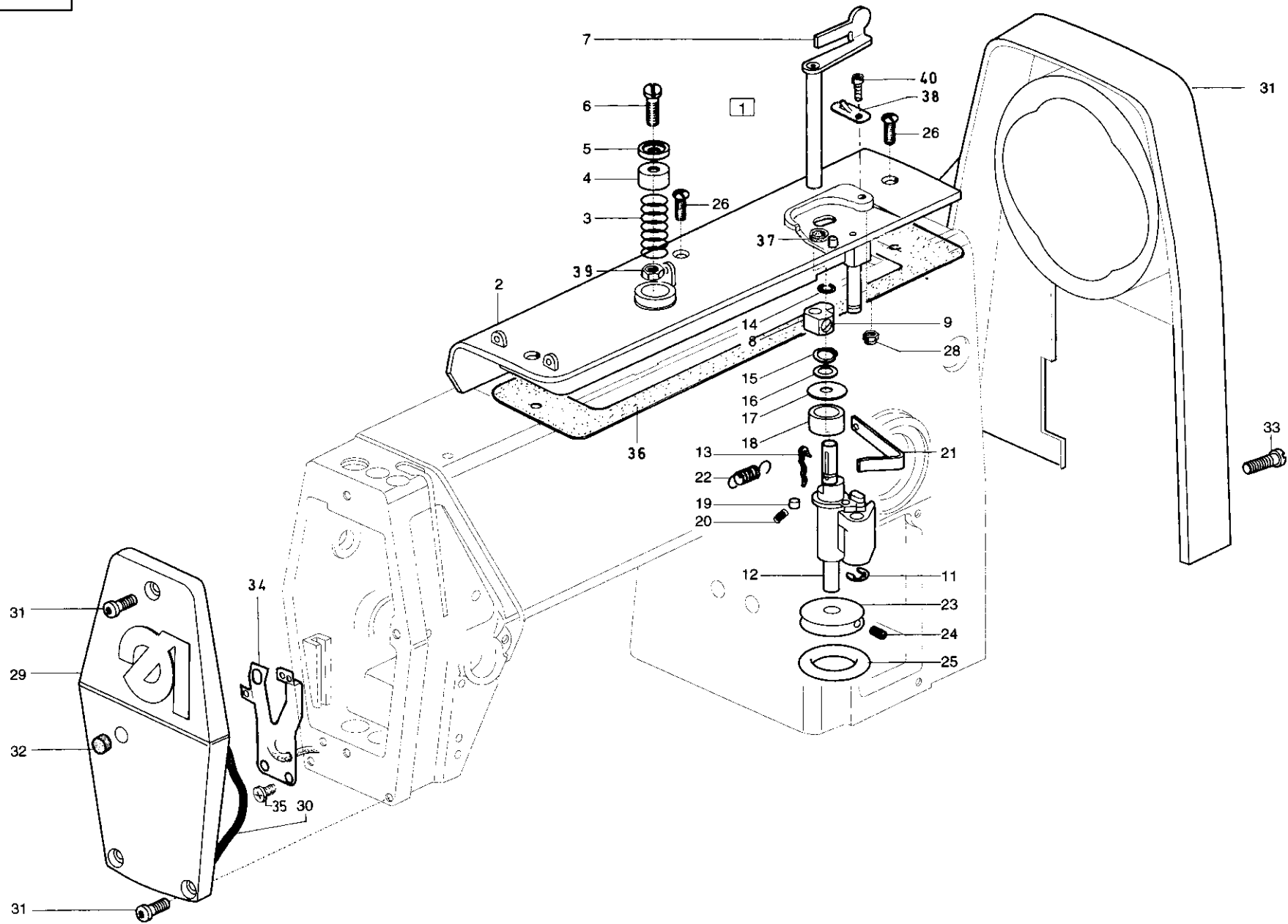




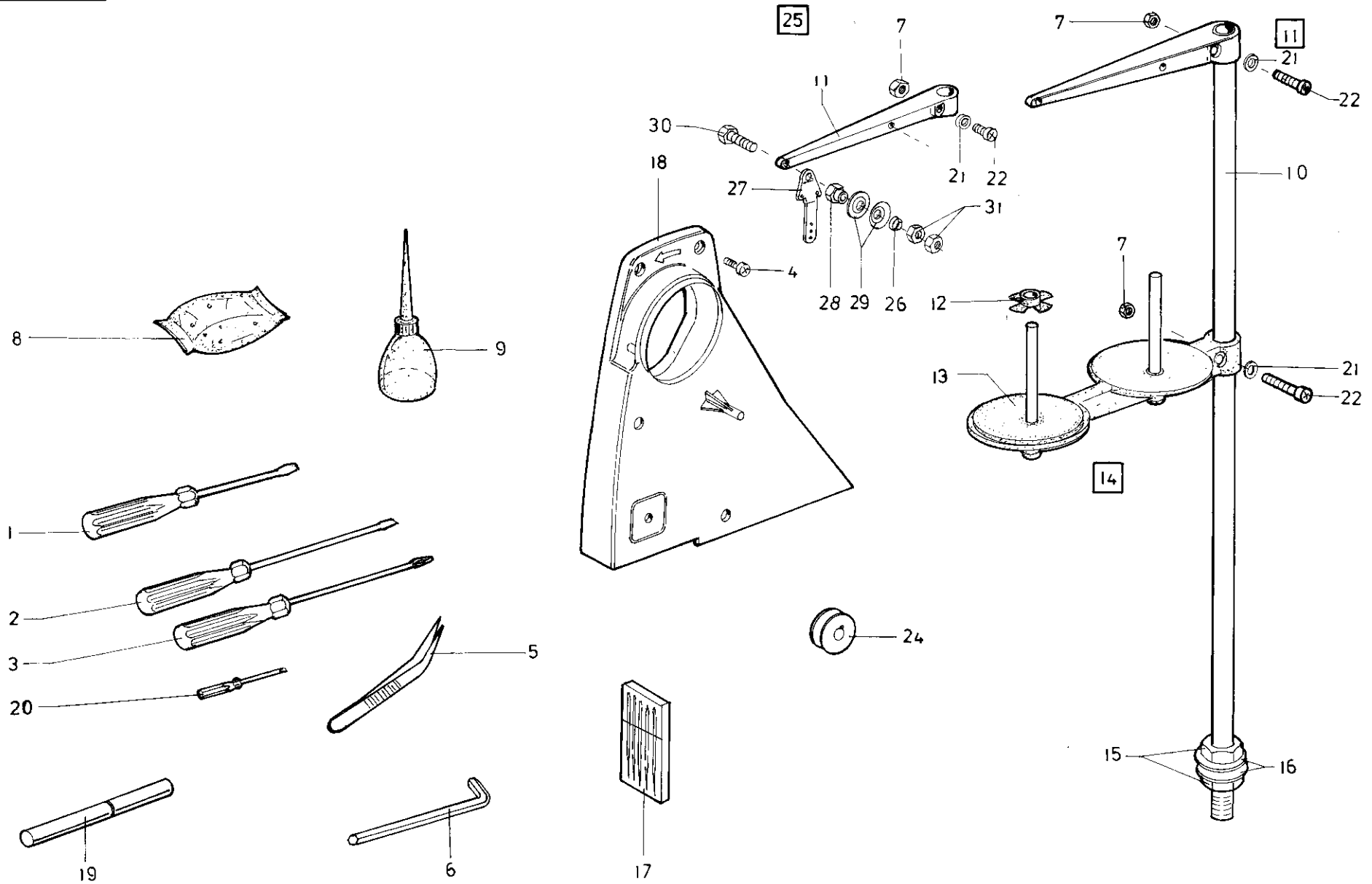




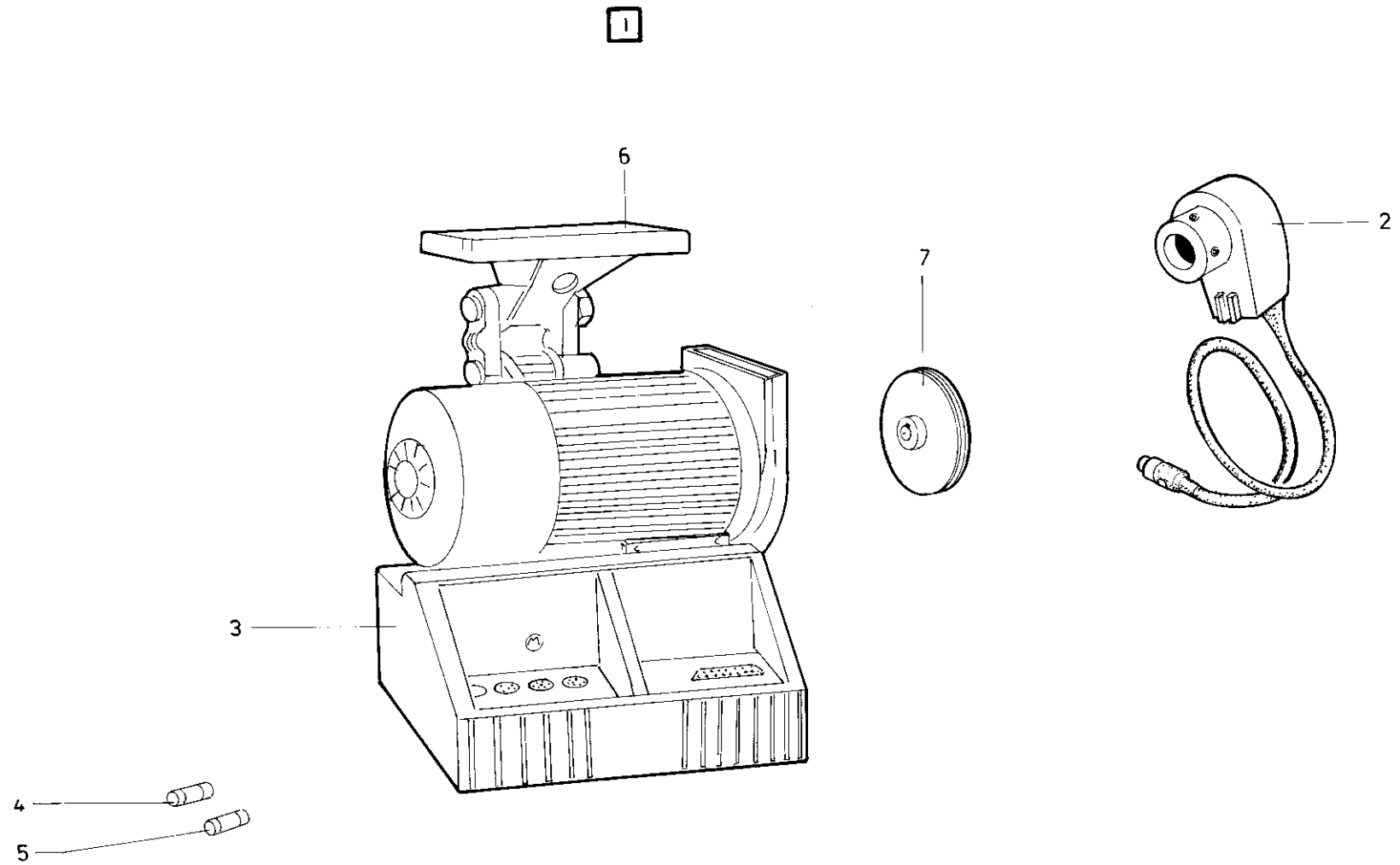






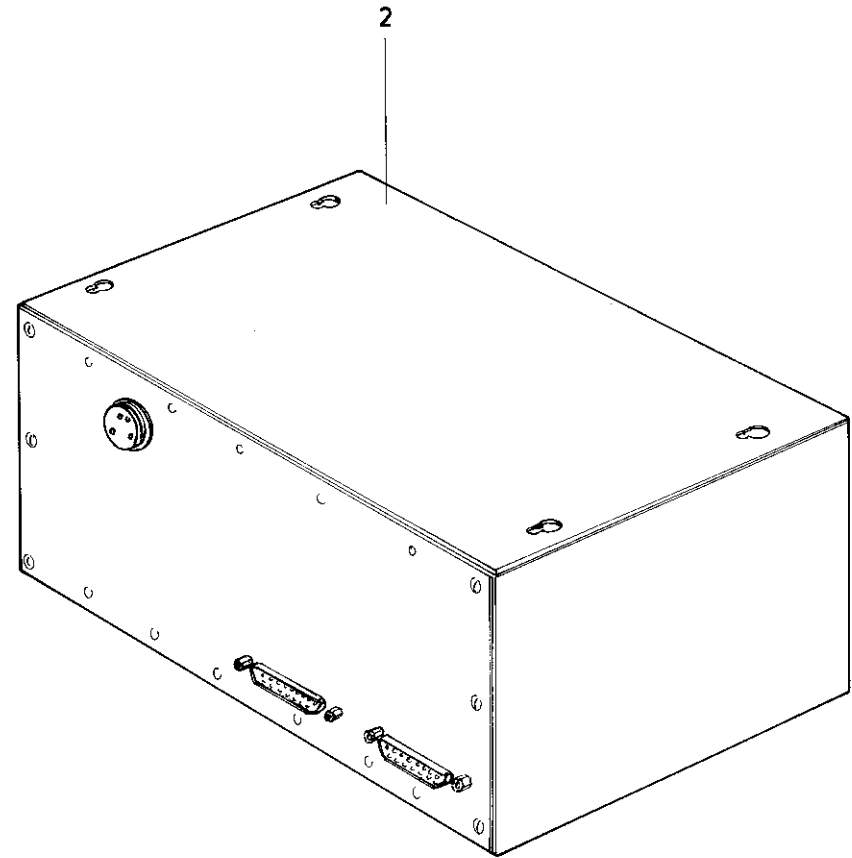
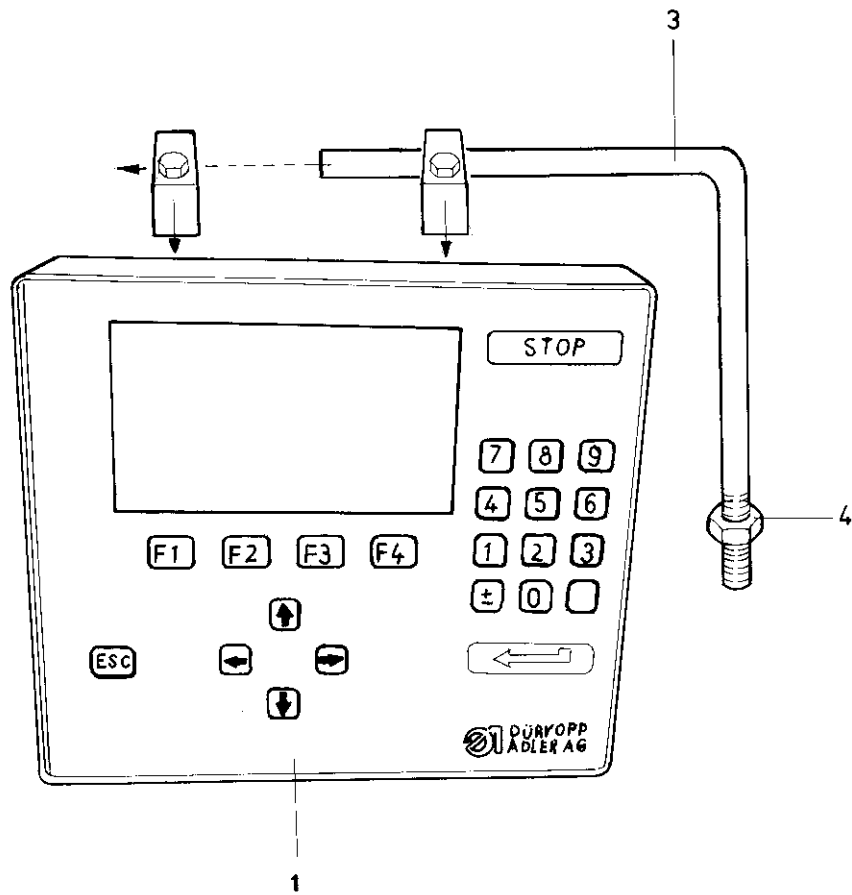












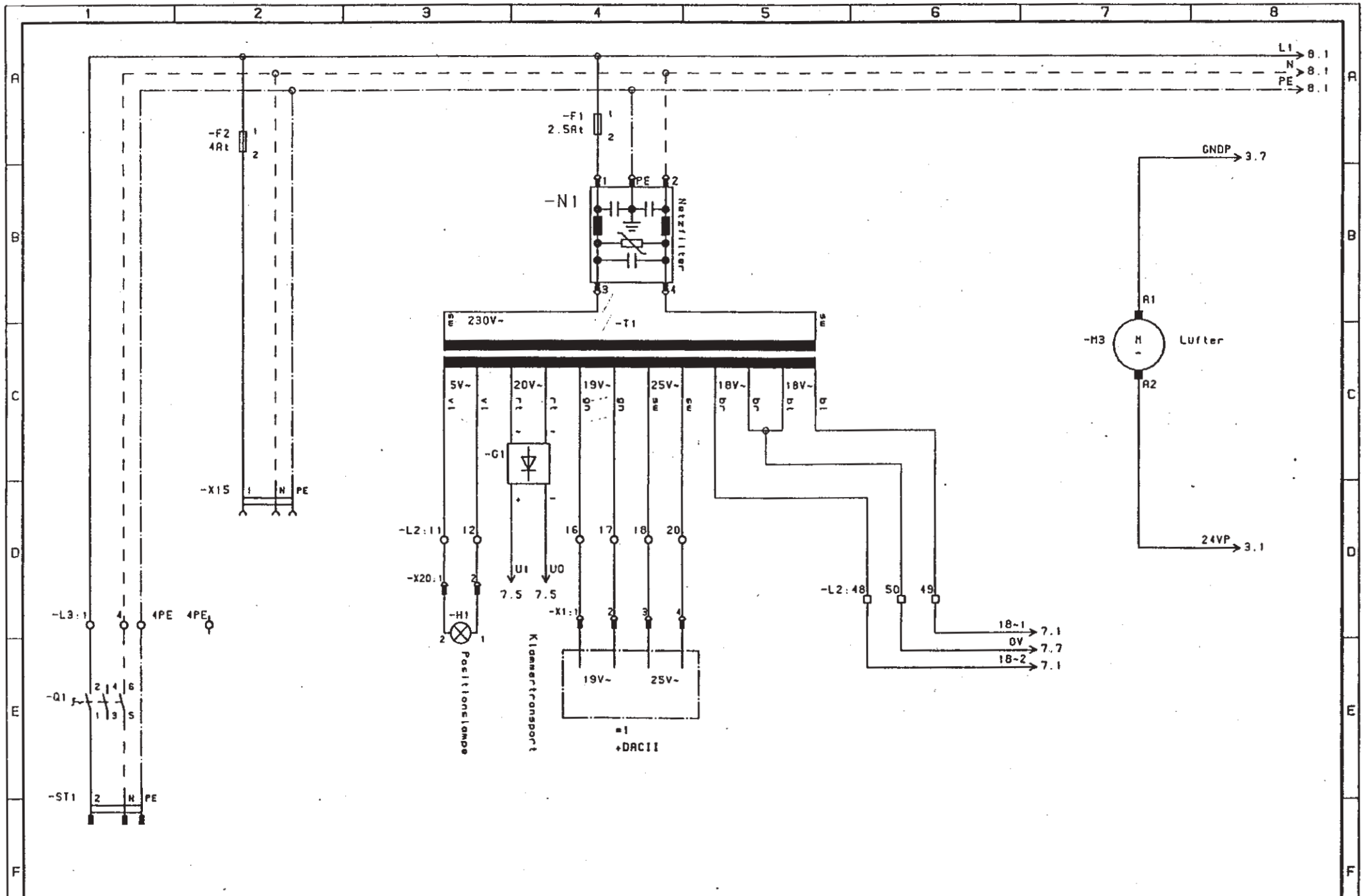


1							
2							
3							
4							
5							
6							
7							
8							

Inhaltsverzeichnis: Kl. 743-331-32  
 Kl. 743-431-32

LNr	Anlage/Ort	Bezeichnung
001	=1+DS	Inhaltsverzeichnis
002	=1+DS	Einspeisung
003	=1+DS	Ausgänge 1 ( X12 )
004	=1+DS	Ausgänge 2 ( X11 )
005	=1+DS	Eingänge 1 ( X 8 )
006	=1+DS	Eingänge 2 ( X13 )
007	=1+DS	Klammertransport
008	=1+DS	Efka
009	=1+DS	DAC II / Bedienteil

Kunde :	DURKOPP ADLER AG	Inhaltsverzeichnis	
		Projekt: Kl. 743-331-32	Bl. n. 1
		Kl. 743-431-32	Bl. n. DS
		Datum: 23.10.97	Bl. n. 001
		Rev.-Nr.:	Rev. 003
		File	:43132

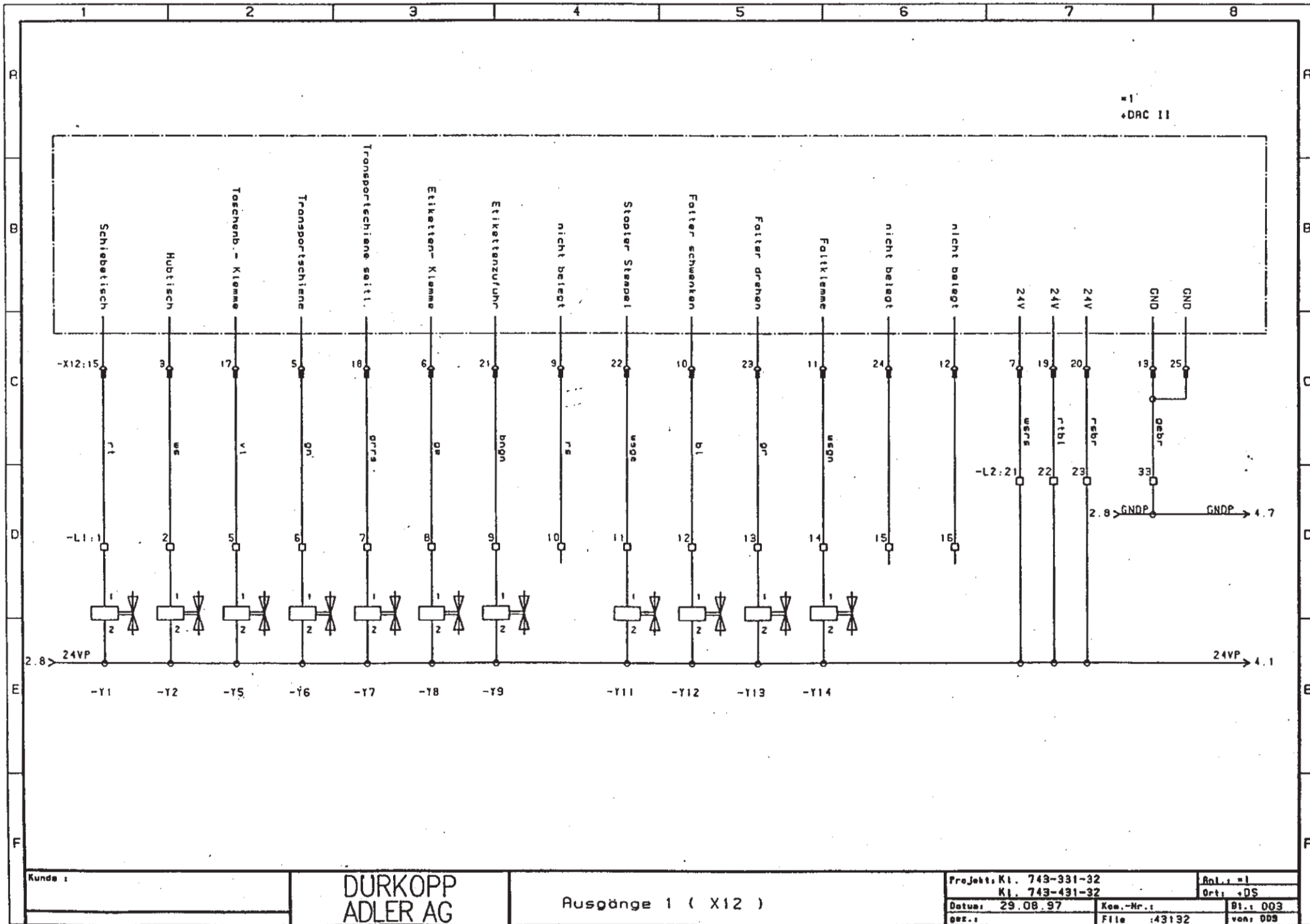


Kunde :

**DURKOPP  
ADLER AG**

Einspeisung

Projekt: Kl. 743-331-32		Anl.: =1	
Kl. 743-431-32		Ort: OS	
Datum: 29.08.97	Kon.-Nr.:	Bl.: 002	
gez.:	File :43132	von: 009	

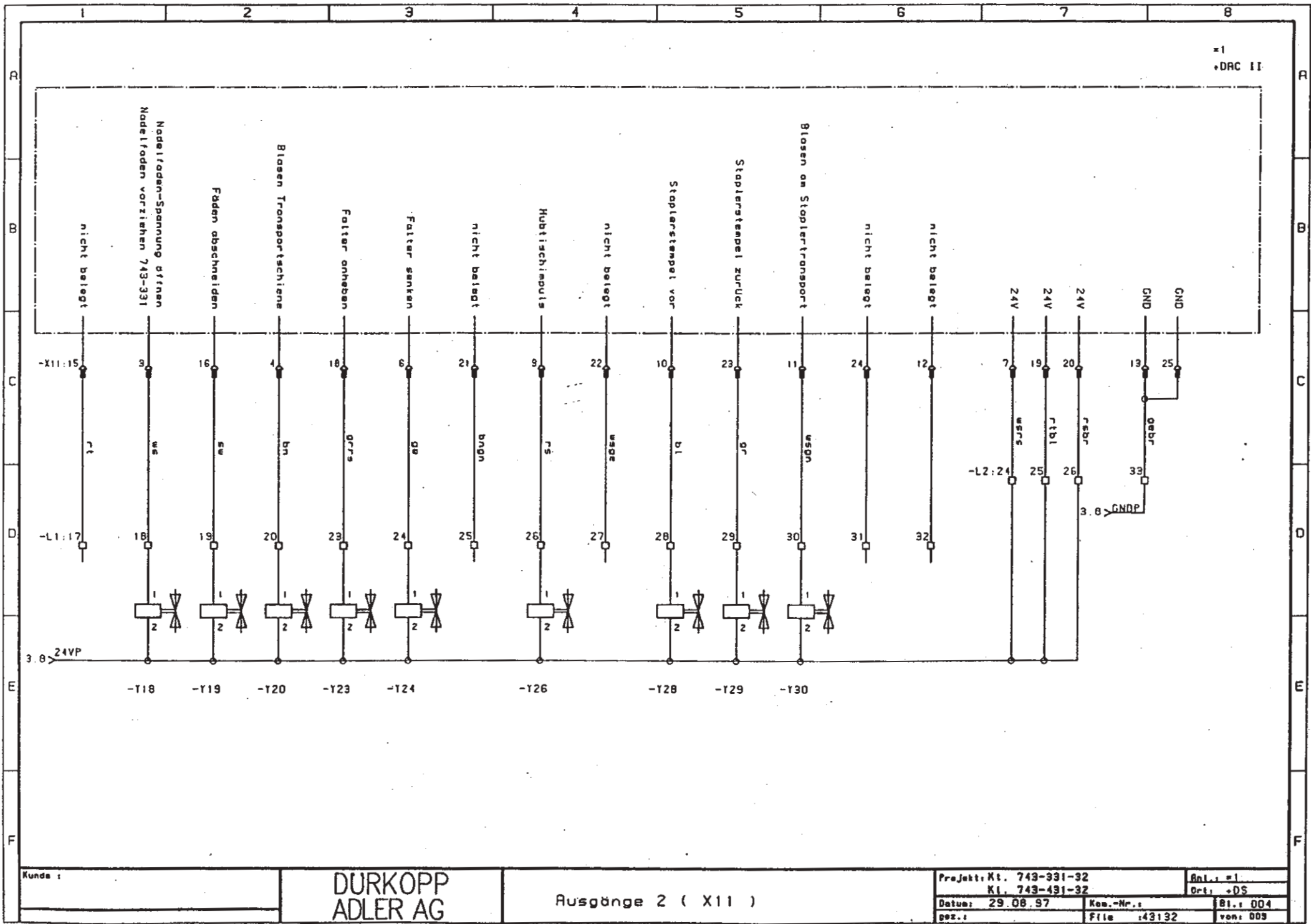


Runde :

**DURKOPP  
ADLER AG**

Auspänge 1 ( X12 )

Projekt: Kl. 743-331-32  
Kl. 743-431-32  
Datum: 29.08.97  
Rev.-Nr.:  
gez.: File :43132  
Anl.: =1  
Ort: +DS  
Bl.: 003  
von: 003

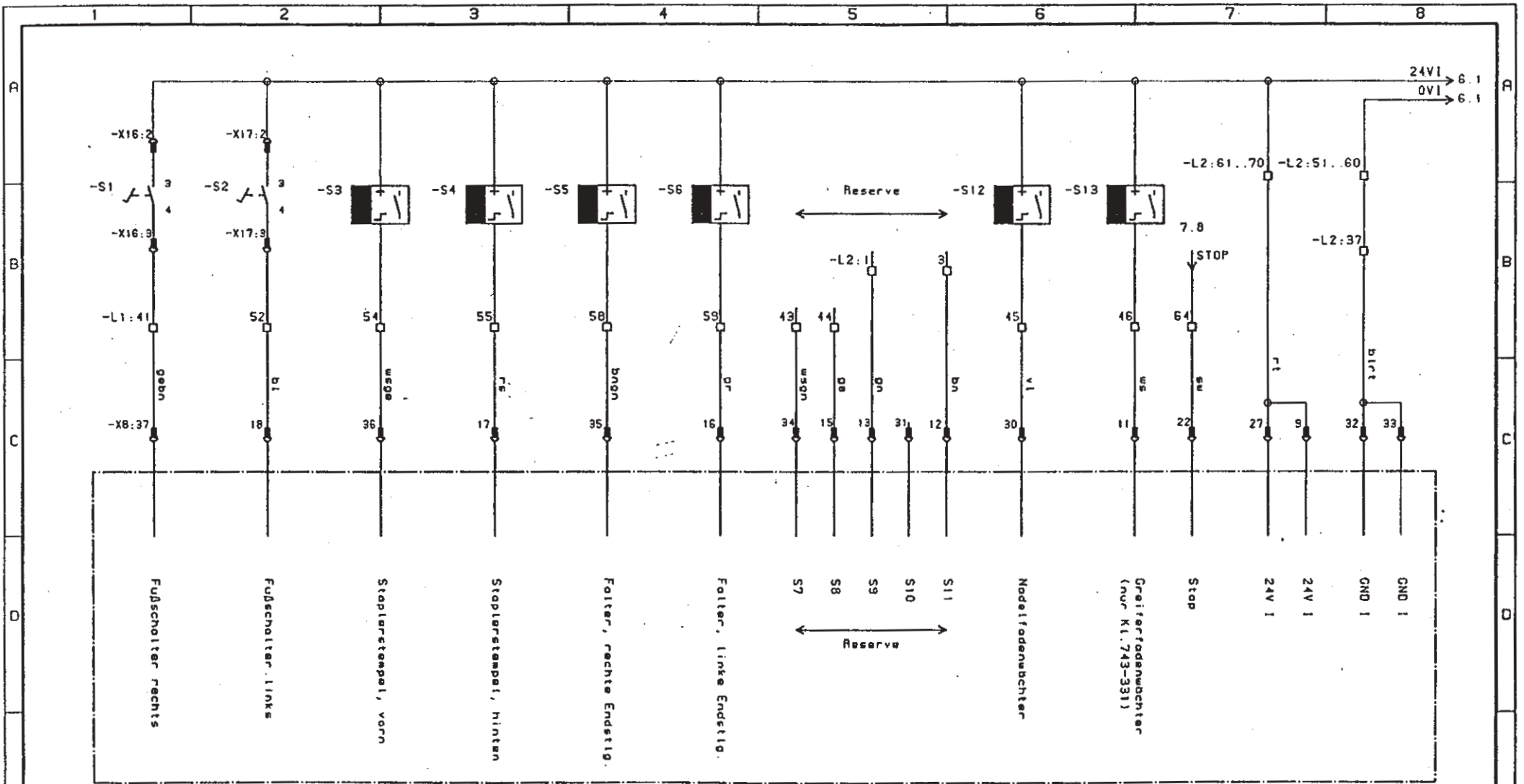


Kunde :

**DURKOPP  
ADLER AG**

Ausgänge 2 ( X11 )

Projekt: Kl. 743-331-32	Anl.: =1
Kl. 743-431-32	Ort.: +DS
Datum: 29.08.97	Kom.-Nr.:
gez.:	File: 43132
	Bl.: 004
	von: 009



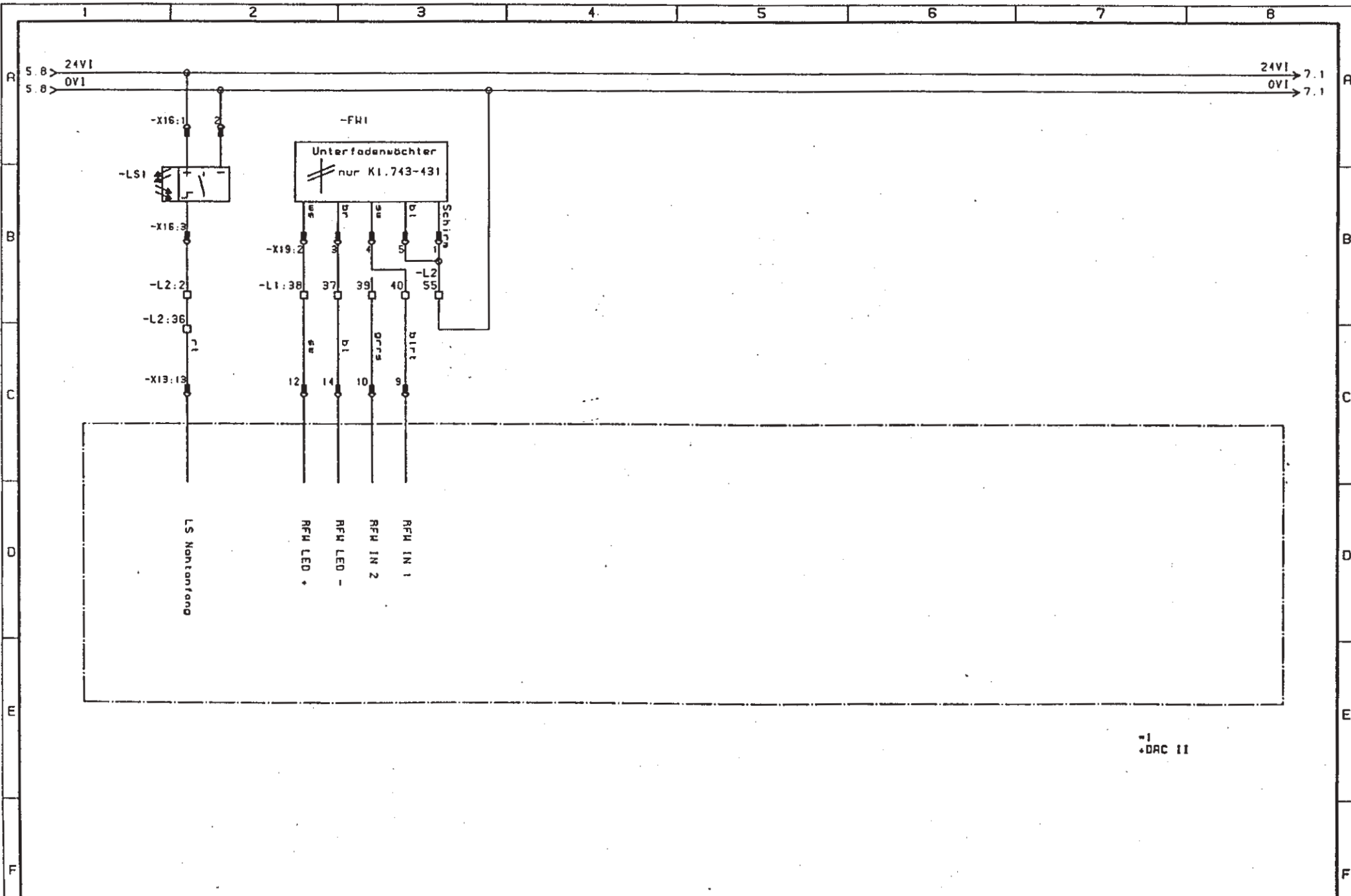
-1  
•DAC 11

Kunde :

**DURKOPP  
ADLER AG**

Eingänge 1 ( X8 )

Projekt: Kl. 743-331-32	Bl.: #1
Kl. 743-431-32	Ort.: •DS
Datum: 22.10.97	Rev.-Nr.: 01: 005
geg.: File :43132	von: 009



-1  
DRC 11

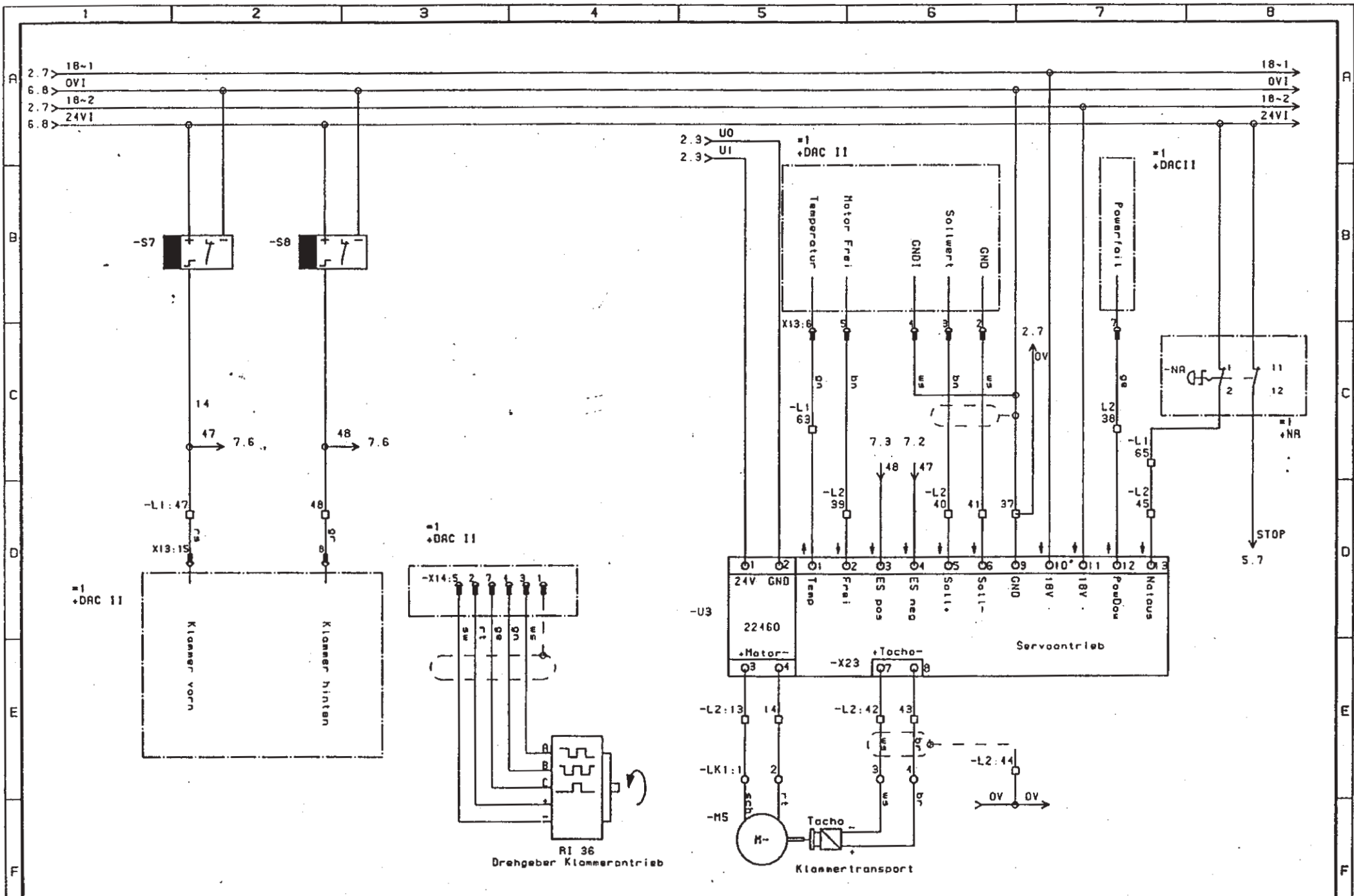
Kunde :

**DURKOPP  
ADLER AG**

Eingänge 2 ( X13 )

Projekt: Kl. 743-331-32		Anl.: =1	
Kl. 743-431-32		Ort: -DS	
Datum: 22.10.97	Kom.-Nr.:	Bl.: 006	
sez.:	File :43132	von: 009	



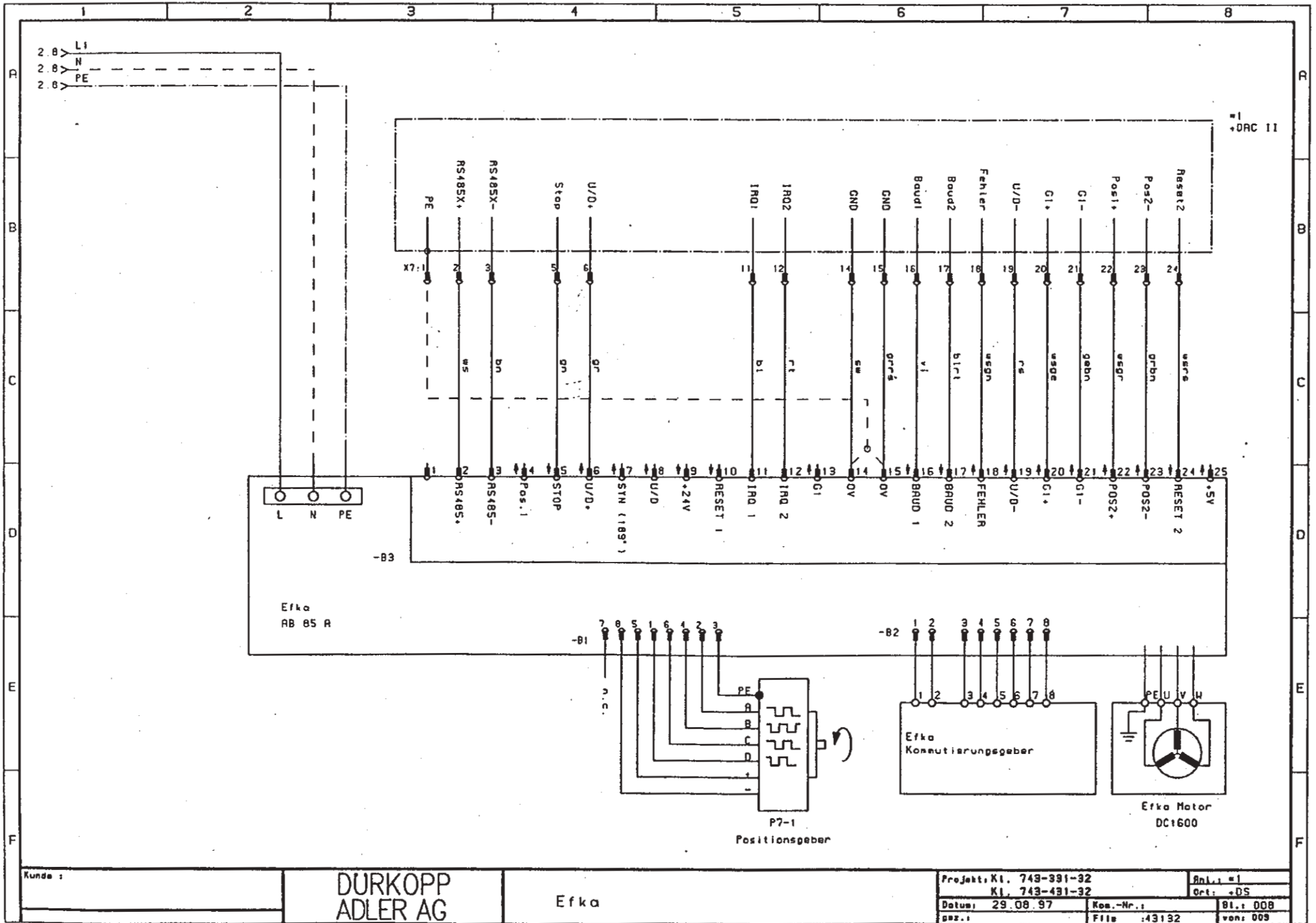


Kunde :

**DURKOPP  
ADLER AG**

Klammertransport

Projekt: Kl. 743-331-32	Anl.: = 1
Kl. 743-431-32	Ort: +DS
Datum: 22.10.97	Rev.-Nr.:
Bl.: 007	Bl.: 007
gez.:	File: 43132 von: 009



#1  
+DRC 11

-B3

Efka  
AB 85 A

-B1

-B2

P7-1  
Positionsgeber

Efka  
Konnektierungsgeber

Efka Motor  
DC1600

Kunde :

DURKOPP  
ADLER AG

Efka

Projekt: Kl. 743-391-32

Anl.: #1

Kl. 743-431-32

Ort.: +DS

Datum: 29.08.97

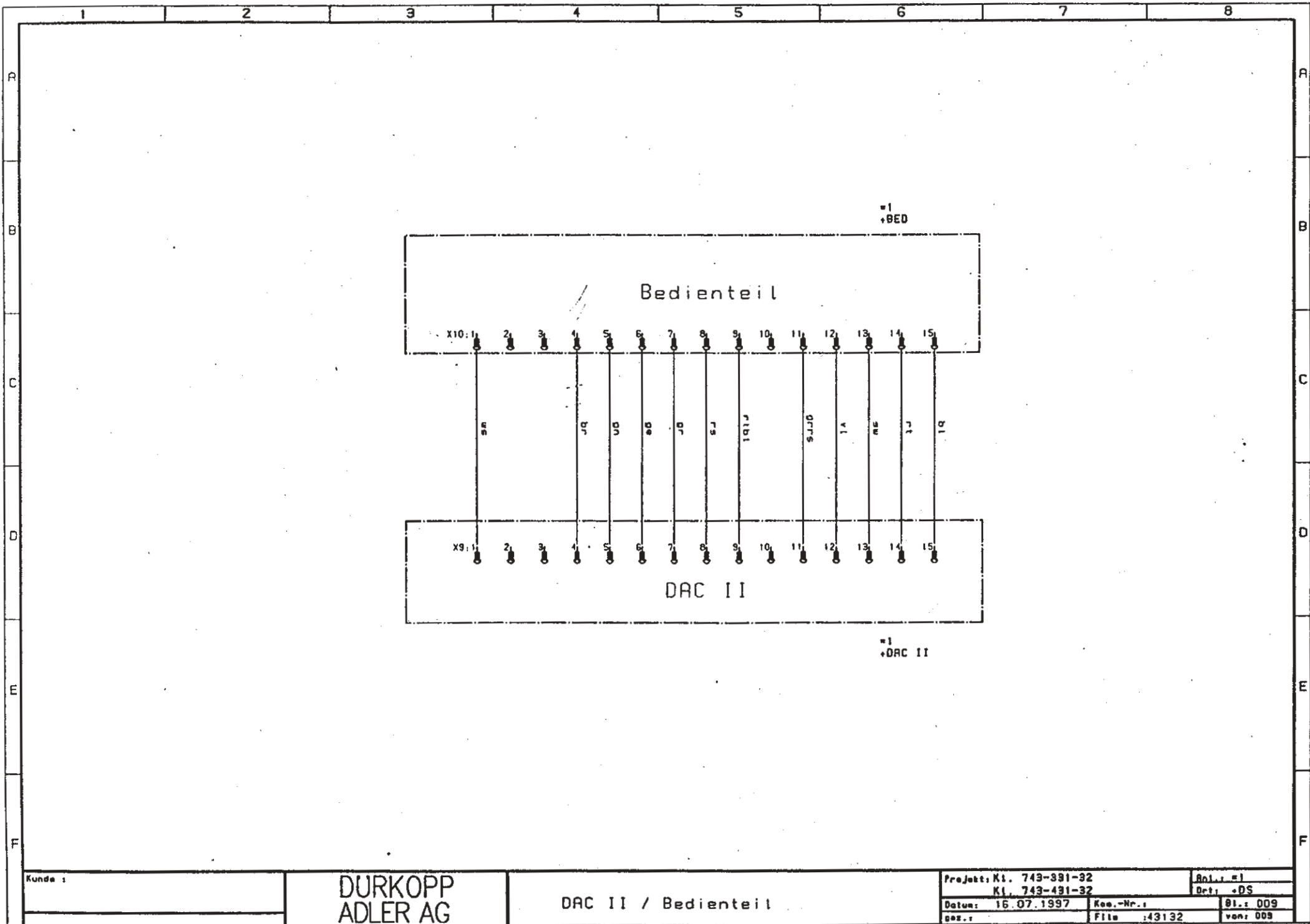
Kon.-Nr.:

Bl.: 008

szz.:

File :43132

von: 009

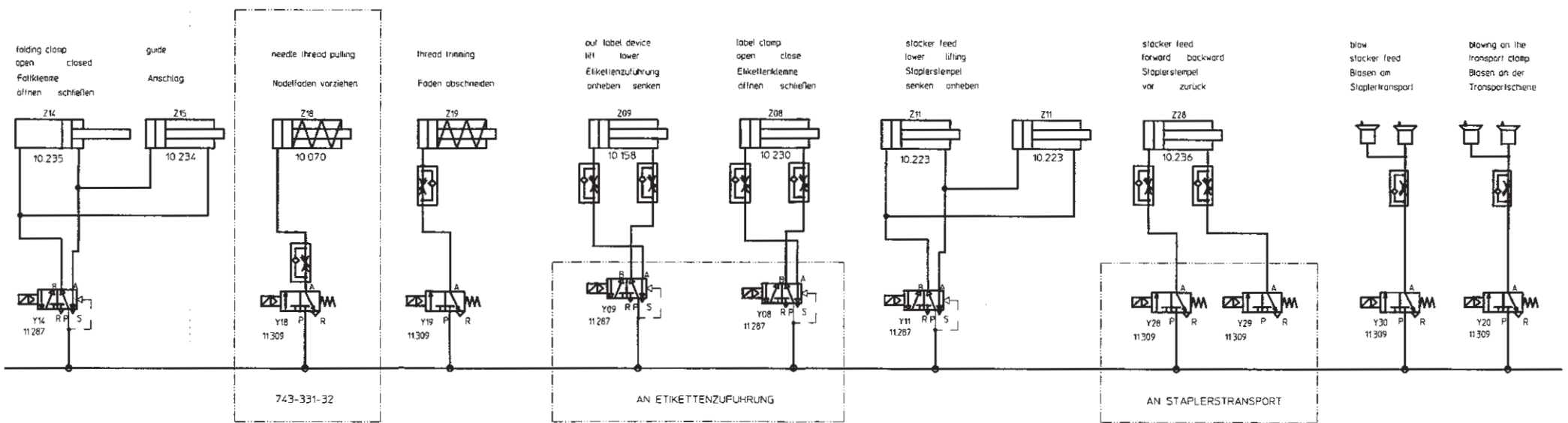
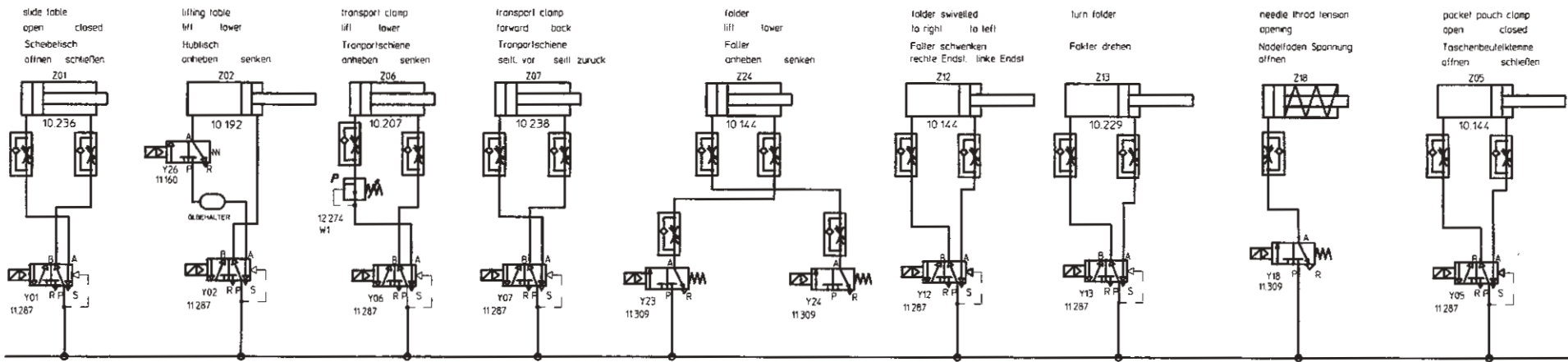


Kunde :

DURKOPP  
ADLER AG

DAC II / Bedienteil

Projekt: Kl. 749-391-32	Anl.: #1
Kl. 749-491-32	Ort.: +DS
Datum: 16.07.1997	Bl.: 009
Rev.-Nr.:	von: 009
File :43132	



Dieser Pneumatikplan ist ohne elektrische Ansteuerung gezeichnet

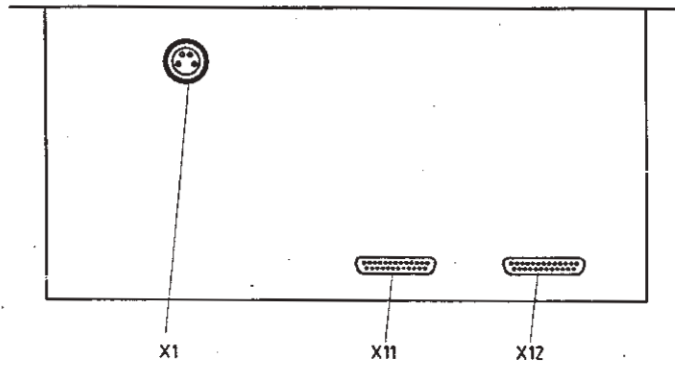
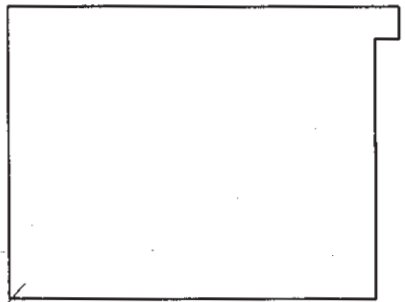
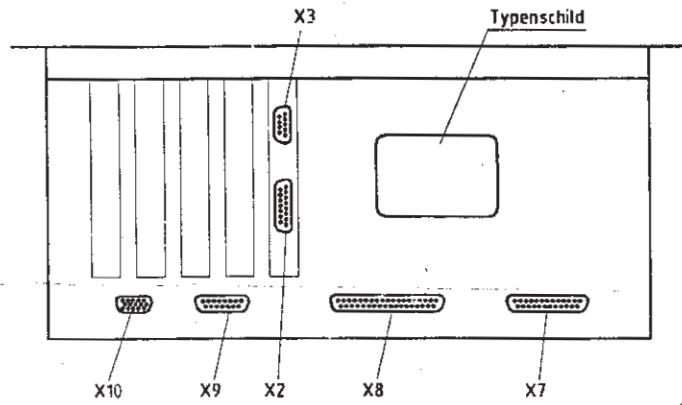
NO	DATE	NAME	BENENNUNG
1	1997	Z103	Grundriss
2			
3			
4			
5			
6			
7			
8			
9			
10			

**PNEUMATIKPLAN**

**743-331-32**  
**743-431-32**

743-331-32 = KETTENSTICH  
743-431-32 = STEPPSTICH

① neu bearbeitet 09.09.97 G  
 ② ANKERSTICH DATUM NAME  
 Unterschrift nach DIN 34  
 685412-FluB  
 erstellt durch



Gehäuse  
9830 400300

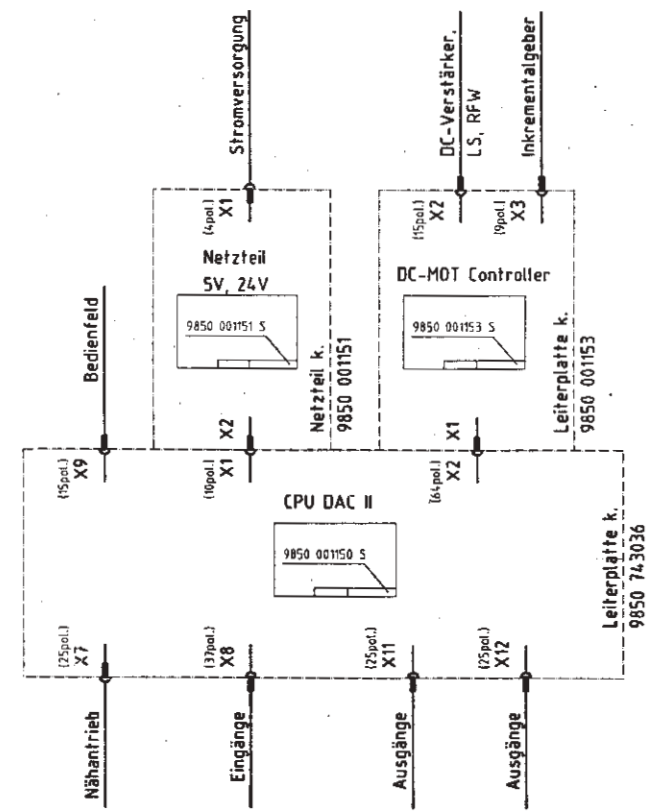
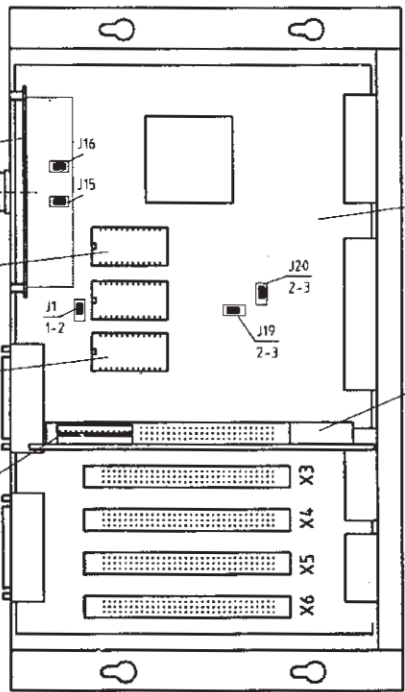
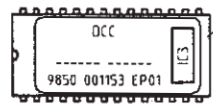
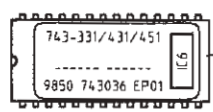
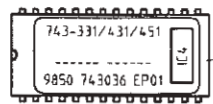
Netzteil k.  
9850 001151

CPU, 743-331-32  
9850 743036

DC-MOT Controller  
9850 001153

IC-EPROM progr.  
9850 743036 EP01  
(Informationsmaterial  
nach Bedarf)

IC-EPROM progr.  
9850 001153 EP01



c			Datum	16.06.97
b			Bearb.	Hd
a			Gepr.	
	Anderung	Datum	Name	Norm

**DI** DÜRKOPP  
ADLER AG  
Bielefeld

Teilfamilie  
Freigabe  
1304 / 96

743-331,-431,-451  
Steuerung k.

Stromlaufplan k.  
9850 743035 SK

Blatt  
1/1