

Yamato®

取扱説明書

Instruction Manual

Parts List

縦筒型2本針二重環縫いミシン
2-NEEDLE CYLINDER BED
DOUBLE CHAINSTITCH MACHINE

VT2502

VT2500の取扱説明書と調整が異なる部分を記載しています。
本製品のご使用にあたっては、本書とVT2500の取扱説明書を併せて最後までお読みいただき、内容をよく理解してから正しくお使いください。
また、お読みになった後は、お使いになる方がいつでも見られるところに保管してください。

This instruction manual includes adjustments differed from VT2500.
Before using your VT2502, please read both of the instruction manuals and understand the contents well.
After reading the instruction manuals, please keep them in a location where it is easily accessible to the operator.



YAMATO SEWING MACHINE MFG. CO., LTD.

目次/CONTENTS

1. 据え付け方	1
1.1 付属品の取り付け方	1
2. 正しい使い方	4
 2.1 糸通し	4
2.2 テープの通し方	5
2.3 布ガイドの使い方	6
3. ミシンの調整	7
3.1 針糸の糸調子	7
3.2 針とルーパの調節	8
3.3 針受ケ(後)	11
3.4 押工の位置の調節	12
3.5 定規の位置の調節	12
4. 仕様	13
1. Installation	14
1.1 Accessories	14
2. Proper operation	17
 2.1 Threading	17
2.2 Passing tape	18
2.3 Using fabric guide	19
3. Adjustments	20
3.1 Needle thread tension	20
3.2 Needle and loopers	21
3.3 Needle guard(rear)	24
3.4 Position of presser foot	25
3.5 Position of folder	25
4. Specifications	26

ILLUSTRATED SPARE PARTS LIST

おことわり

本製品は改良などにより、使用部品を変更することがあります。その際には、本書の内容および説明図などの一部が、本製品と一致しない場合がありますので、あらかじめご了承ください。また、本書の作成にあたっては万全を期しておりますが、万一の誤りや記載もれなどが発見されても直ちに修正できないことがあります。

Attention

The parts used for this product are subject to change without notice. If such a change is made, any part of the contents and illustrations of this instruction manual may not conform to this product.

In preparing the instruction manual, we have made our best efforts for making it free of any error or omission. If any error or omission should yet be found, it might not be rectified immediately.

1. 据え付け方

⚠ 注意

作業を行う前に、必ずモータの電源を切り、モータの回転停止を確認してください。

1.1 付属品の取り付け方

テープリール

図1を参考に、テープリールを組み立て、上カバーに止ネジ①を取り付けます。

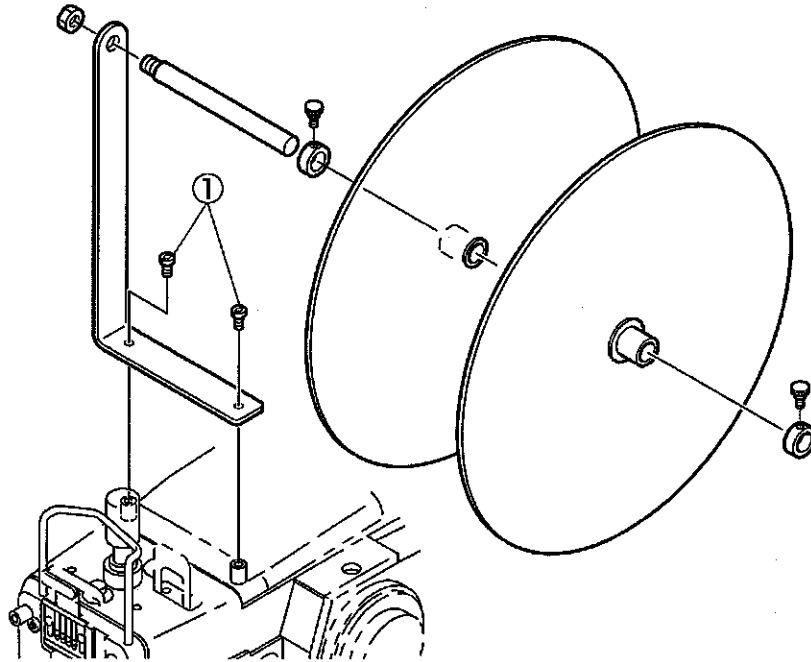


図1

テープガイド

図2を参考に、面蓋にテープガイド②を取り付けます。

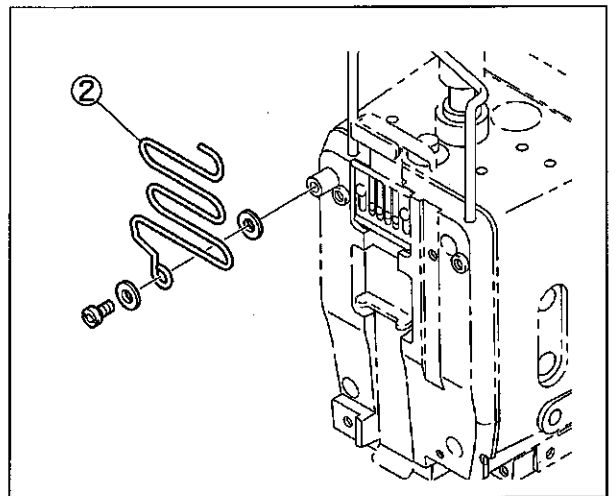


図2

1. 据え付け方

テープ受ケ

テープロールを使用しないときは、糸立テにテープ受ケ(上)①及びテープ受ケ(下)②を取り付けます。

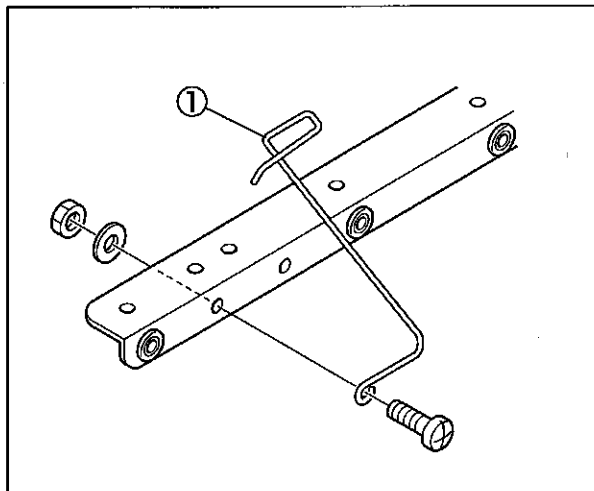


図 3

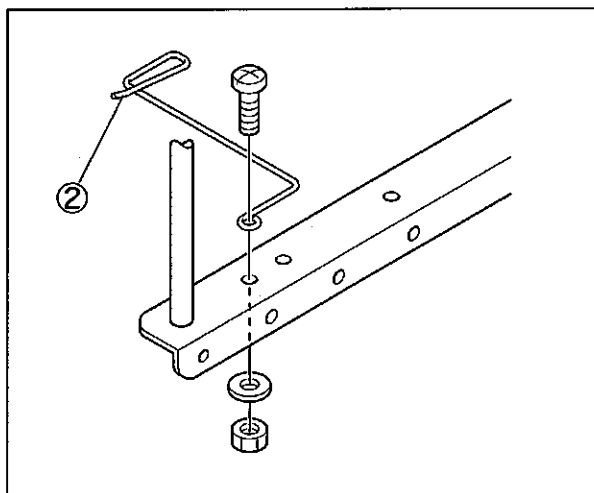


図 4

補助カバーの取り付け方

補助カバー③の前から止ネジ④を締め付ける。

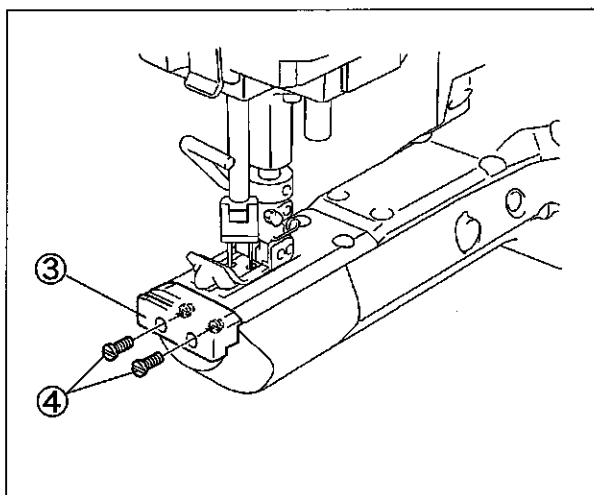


図 5

定規

定規と定規取付軸のセット①を定規ホルダ②に取り付けます。定規が押エのテープが入る穴③の真上に来るようにして止ネジ④を締めます。

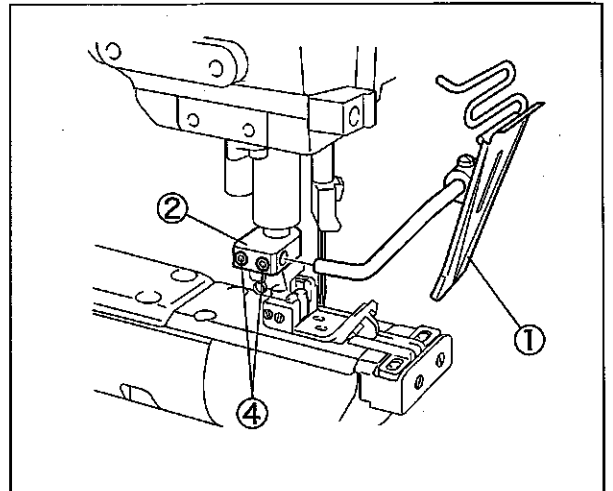


図 6

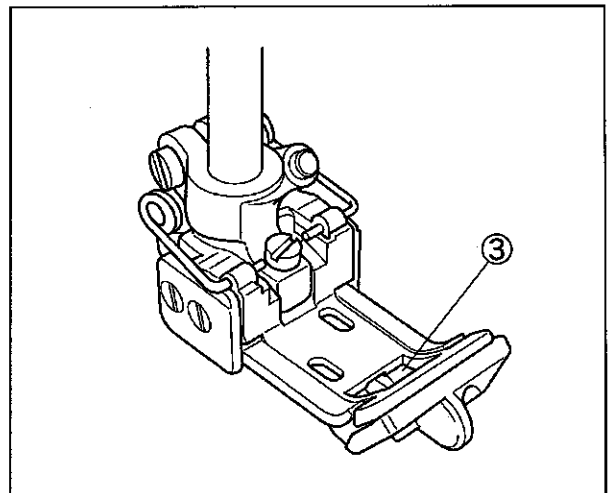


図 7

2. 正しい使い方

⚠ 注意

作業を行う前に、必ずモータの電源を切り、モータの回転停止を確認してください。

2.1 糸通し



⚠ 注意

1. 糸を通すときは、必ずモータの電源を切り、モータの回転停止を確認してから行ってください。けがをするおそれがあります。
2. 糸の通しかたを間違うと、目飛び、糸切れ、調子ムラなどの原因になります。

図8を参照して正しく糸を通してください。

① 補足

押工を上げると糸緩メが働くので、糸をスムーズに引き出すことができます。

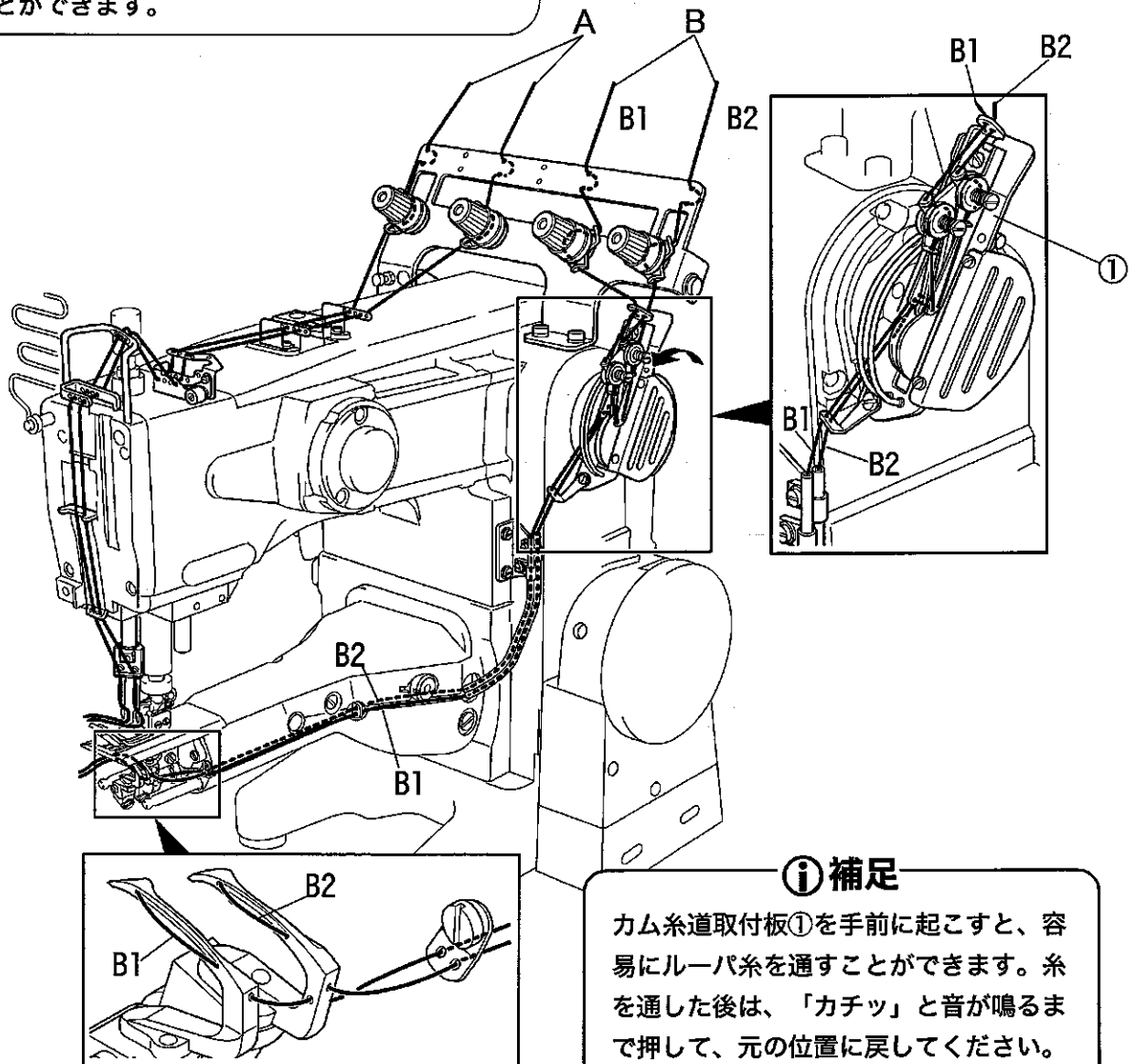
糸が通してあるときは、縫製用の糸を結んでください。

〈A 針糸〉

糸の結び目を針の手前まで引き出し、いったん結び目を切り落としてから針に通し直します。

〈B ルーパ糸〉

糸の結び目が出てくるまで引き出してから、先端をハサミで切り落とします。



① 補足

カム糸道取付板①を手前に起こすと、容易にルーパ糸を通すことができます。糸を通した後は、「カチッ」と音が鳴るまで押して、元の位置に戻してください。

図8

2.2 テープの通し方

テープロールの取り付け方

- (1) 止ネジ①を緩めて、カラー②を取り外す。
- (2) テープリール③を取り外して、テープロールをセットする。
- (3) テープリール③とカラー②を取り付け、テープロールに軽く当てて、止ネジ①を締め付ける。

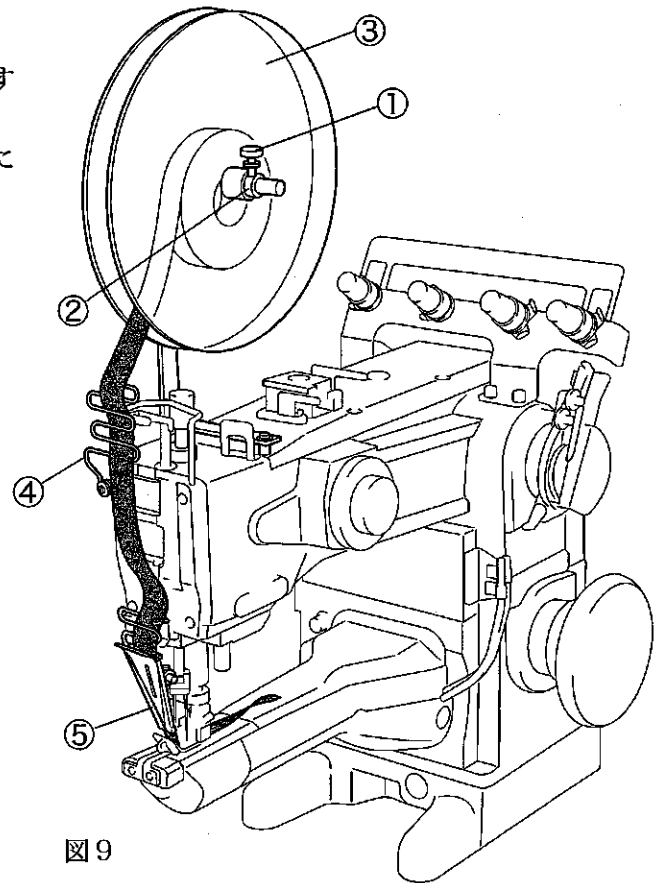


図9

テープの通し方

図9のように、テープリール③からテープガイド④と定規⑤を通し、押エの穴⑥(図10)から押エの下面を通して後方へ出す。このときにテープは定規⑤で両端が折り曲げられていることを確認する。

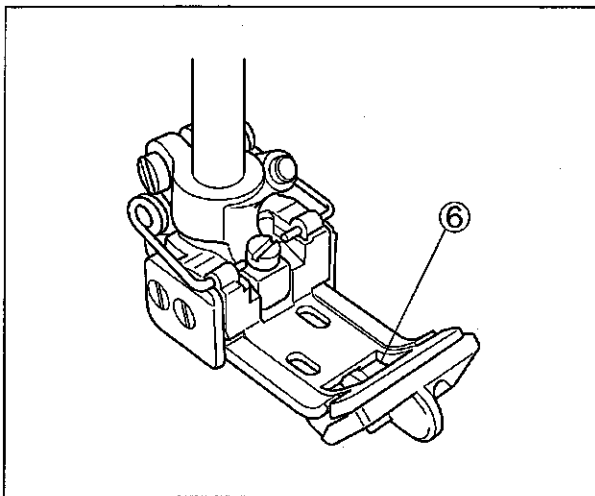


図10

テープロールを使用しない場合
テープ受け(上)⑦及びテープ受け(下)⑧を使用してください。

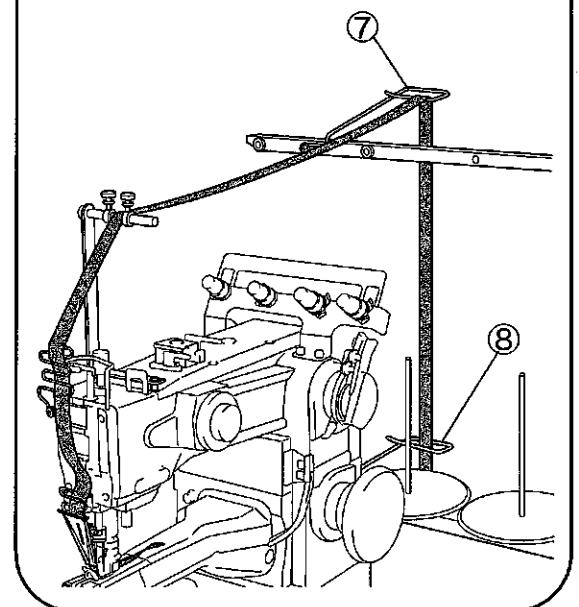


図11

2. 正しい使い方

2.3 布ガイドの使い方

図13のように、縫い合わせた生地端を上にして置き、それを倒したとき、2本の針の間の真ん中に来るように、布ガイド(右)①と(左)②でガイドします。

または、押エの布ガイド④は縫い合わせた生地端の左側に当てて、きれいに右側に倒れるようにガイドします。

布ガイド(右)①と(左)②は、止ネジ③を緩めて左右に調節します。

押エの布ガイド④は、止ネジ⑤を緩めて左右に調節します。

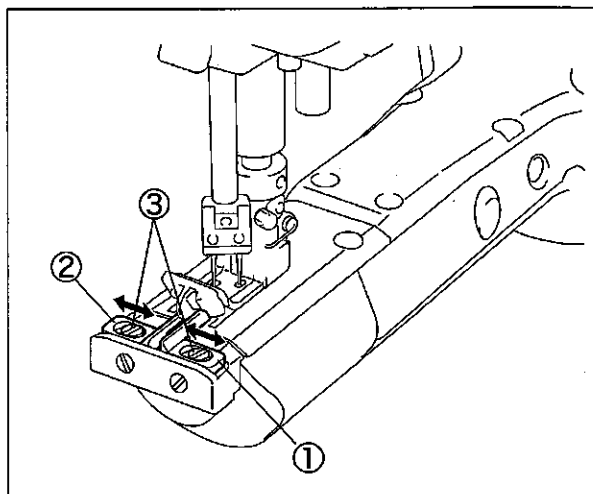


図12

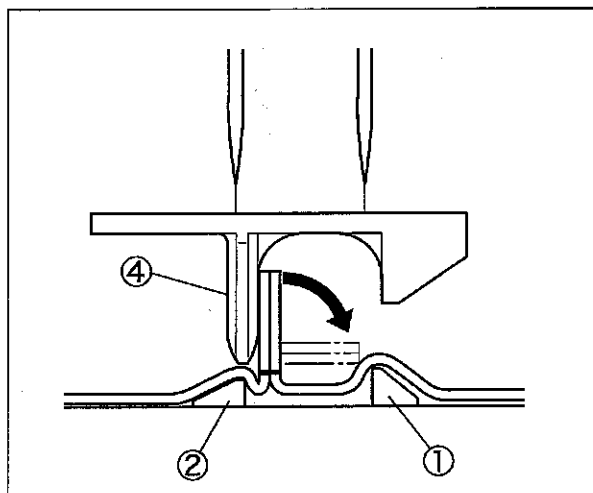


図13

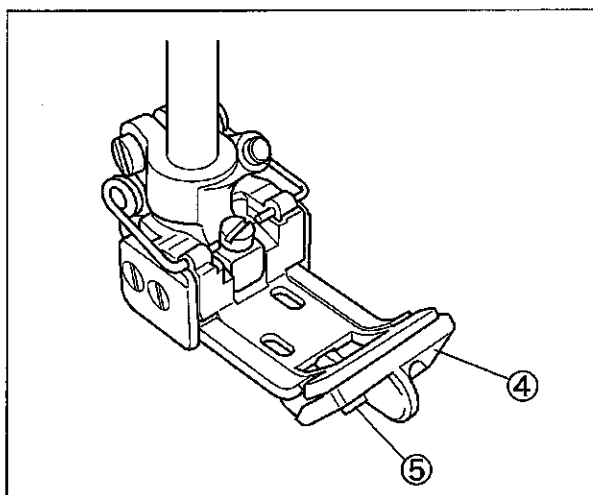


図14

3. ミシンの調整

⚠ 注意

作業を行う前に、必ずモータの電源を切り、モータの回転停止を確認してください。

3.1 針糸の糸調子

針糸繰りの調節

針糸繰り①②で針糸のループの大きさを調節できます。
針糸繰り①②の標準位置は、針棒が一番下がったときに針棒糸道③上面と針糸繰りの凹み部の底を一致させます。

それぞれの止ネジ④を緩め、針糸繰り①②の取付位置を調節します。調節後は、緩めた止ネジ④を締め付けます。

- 針糸繰りを下げると、ループが小さくなります。
- 針糸繰りを上げると、ループが大きくなります。

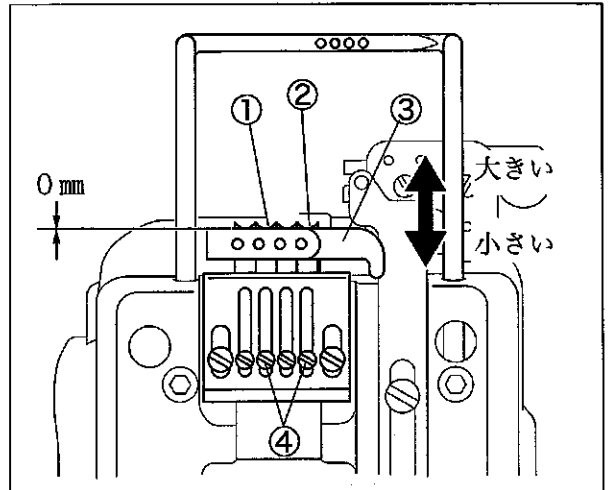


図 15

3.2 針とルーパの調節

3.2.1 針の高さの調節

- (1) 針を針止メの針取付穴にセットする。
- (2) 蓋ネジ①を取り外す。
- (3) 針棒抱き止ネジ②を緩めて、左針の先端から針板上面までの高さが12.0 mmになるように、針棒を上下させて調節する。
- (4) 針が針板の針落ち穴の中心に落ちることを確認してから、針棒抱き止ネジ②を締め付ける。
- (5) 取り外した蓋ネジ①を取り付ける。

⚠ 注意

蓋ネジ①を取り付けるときには、古いガスケットをきれいに取り除き、液体ガスケットを塗布してから行ってください。油漏れの原因になる恐れがあります。

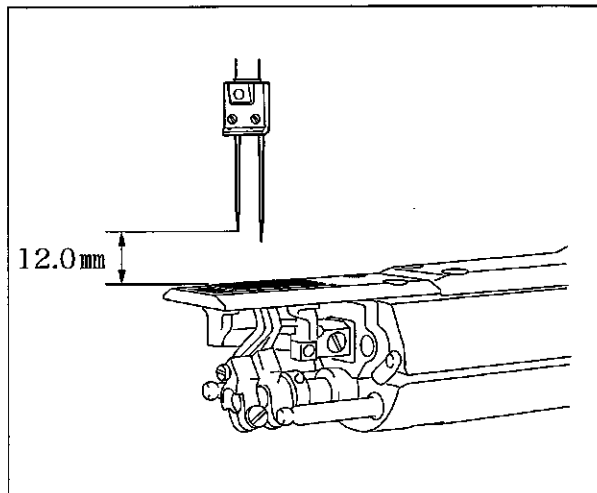


図 16

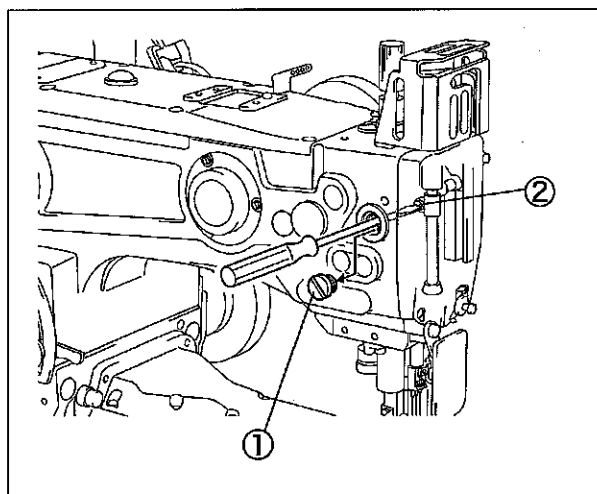


図 17

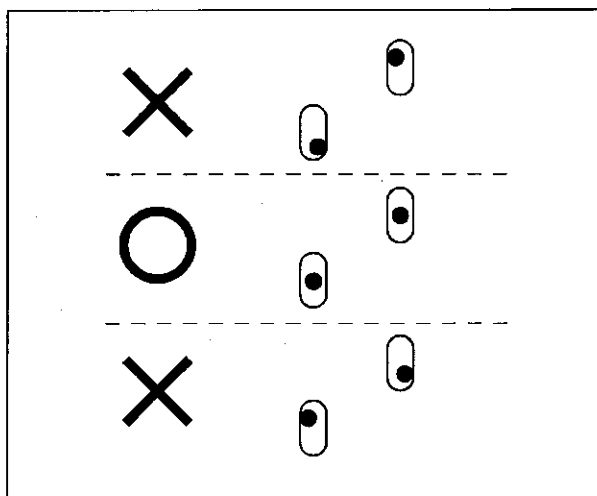


図 18

3.2.2 ルーパの調節

ルーパの引け量と前後位置は、左右のルーパを個々に調節します。ルーパ(右)①、ルーパ(左)②の順に調節します。

ルーパの角度と高さ

ルーパ台のピンをルーパの穴にはめ合わせ、ルーパ(右)①、ルーパ(左)②をルーパ台の奥まで差し込みます。止ネジ③④を締め付けると、高さを取付角度(2°)が自動的に決まります。

ルーパの引け量

○ルーパ(右)①の先端から右針の中心までの引け量は6.3 mmです。

ルーパ台(右)⑤の止ネジ⑥とルーパ台カラー⑦の止ネジ⑧を緩めて、ルーパ台(右)⑤とルーパ台カラー⑦をいっしょに動かして、ルーパ(右)①の引け量を調節します。

○ルーパ(左)②も同様に6.3 mmです。

ルーパ台(左)⑨の止ネジ⑩を緩めて、ルーパ台(左)⑨を動かしてルーパ(左)②の引け量を調節します。

針幅が変わってもルーパの引け量は同じです。

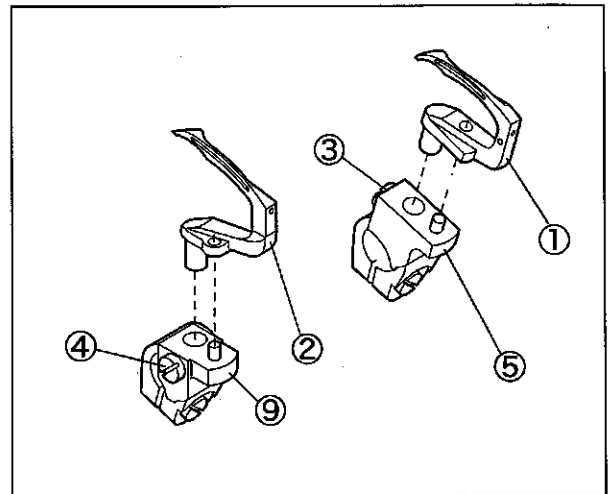


図 19

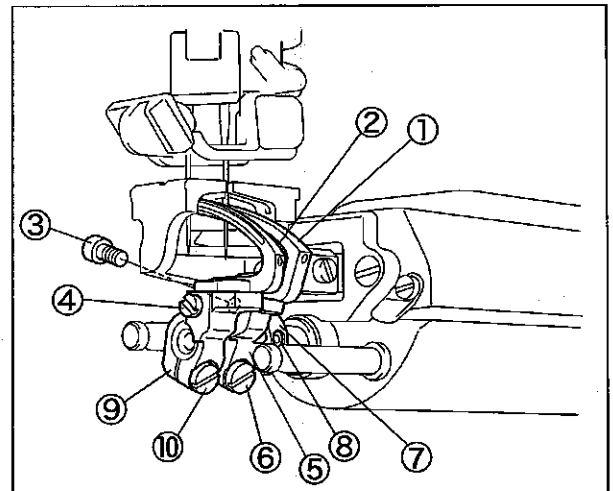


図 20

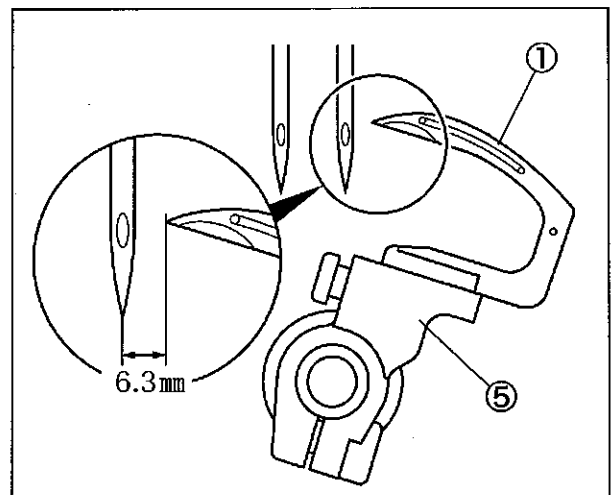


図 21

3. ミシンの調整

ルーパの前後位置

<ルーパ(右)>

- (1) ルーパ(左)②を取り外す。
- (2) ルーパ(右)①の先端が右針の中心に来るまでミシンプーリを回す。
- (3) 右針の背面とルーパ(右)①の先端のすき間が0～0.05 mm になるように止ネジ⑥⑧を緩めて、ルーパ台(右)⑤とルーパ台カラー⑦をいっしょに前後に動かして調節する。
- (4) ルーパの引け量が変わっていないこと、ルーパ台(右)⑤とルーパ台カラー⑦が密着していることを確認した後、止ネジ⑥⑧を締め付ける。

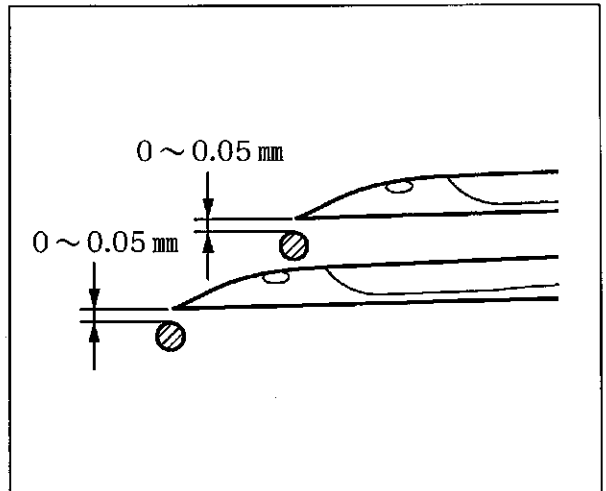


図 22

<ルーパ(左)>

- (1) ルーパ(左)②をセットし、ルーパ(左)②の先端が左針の中心に来るまでミシンプーリを回す。
- (2) 左針の背面とルーパ(左)②の先端のすき間が0～0.05 mm になるように止ネジ⑩を緩めて、ルーパ台(左)⑨を前後に動かして調節する。
- (3) ルーパの引け量が変わっていないことを確認した後、止ネジ⑩を締め付ける。

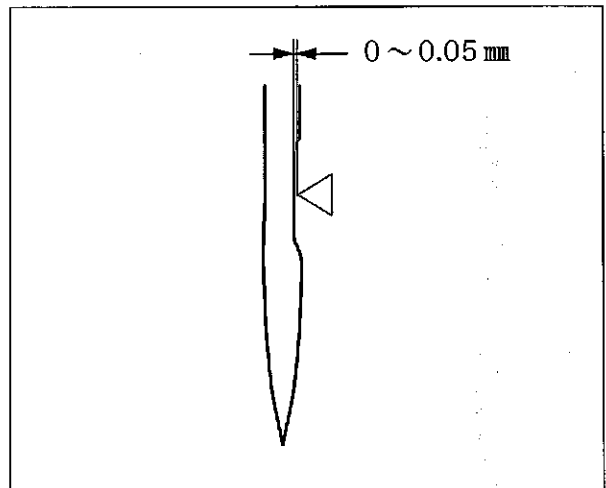


図 23

① 補足

1. ルーパ台(右)⑤を先に固定し、引け量や前後位置を確認してからルーパ台カラー⑦を固定します。
2. ルーパ(右)①をルーパ台(右)⑤ごとに取り外しても、容易に取り付けることができます。
ルーパ台カラー⑦のピンにルーパ台(右)⑤穴をあわせて密着させ、ルーパ台(右)⑤の止ネジ⑥を締め付けます。このとき針とルーパ(右)①のすき間を確認してください。

⚠ 注意

1. 止ネジ⑥⑩を締め付けるとき、ルーパ(右)①(左)②の前後位置や引け量が変わる場合があります。締め付けた後、両ルーパの前後位置と引け量を確認してください。
2. ルーパ台(右)⑤とルーパ台カラー⑦は密着させてください。針とルーパが接触して部品が破損する恐れがあります。

3.3 針受ケ(後)

3.3.1 針受ケ(後)の高さ

- (1) 止ネジ②を緩める。
- (2) ルーパ(右)④が右針の中心に来たとき、針受ケ(後)①の稜線“a”が針先端より1.0mm上に来るように合わせる。
- (3) 止ネジ②を締め付ける。

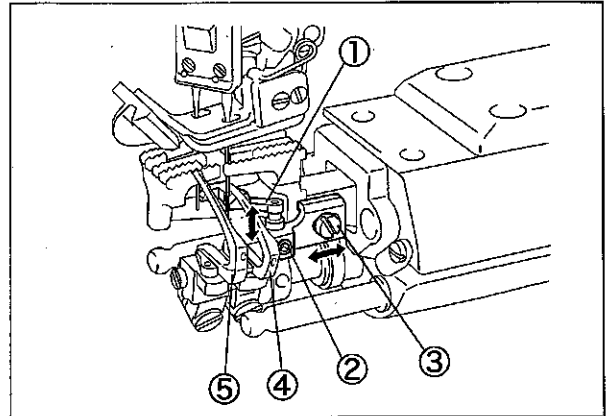


図 24

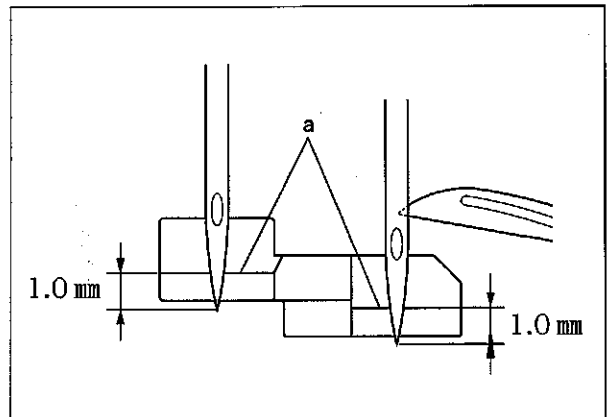


図 25

3.3.2 針受ケ(後)の前後位置

- (1) 止ネジ②③を緩める。
- (2) ルーパ(右)④の先端が右針の中心に来たとき、右針とルーパ(右)④のすき間が0～0.05mmになるように針受ケ(後)①を調節する
このとき、針受ケ(後)と右針にすき間がないこと。
- (3) 同時に、左針とルーパ(左)⑤のすき間を0～0.05mmになるように、針受ケ(後)①の角度と前後位置を調節する。
このとき、針受ケ(後)と左針にすき間がないこと。
- (4) 針受ケ(後)①の高さが変わっていないことを確認して、止ネジ②③を締め付ける。

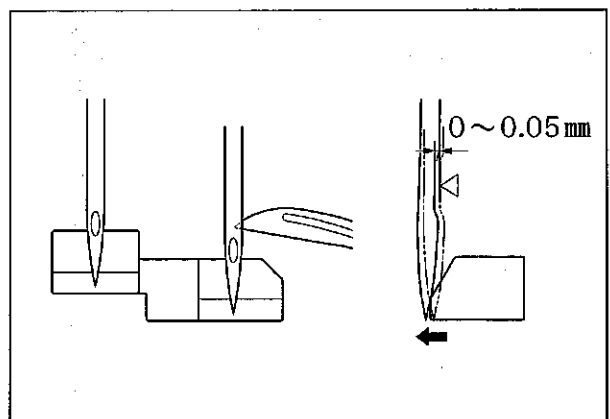


図 26

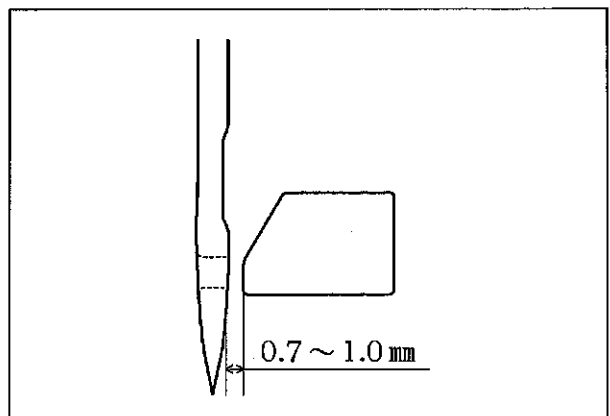


図 27

① 補足

針が最も下がったとき、針と針受ケ(後)①のすき間が0.7～1.0mmであることを確認してください。(図 27)

3.4 押エの位置の調節

押エ①は押エ棒②に正しくセットされ、針③が押エ①の針落ち穴④の中心に落ちるようにしてください。

押エ①の止ネジ⑤を緩め、針③が押エ①の針落ち穴④の中心に落ちるように、押エ①を左右にまわして調節します。

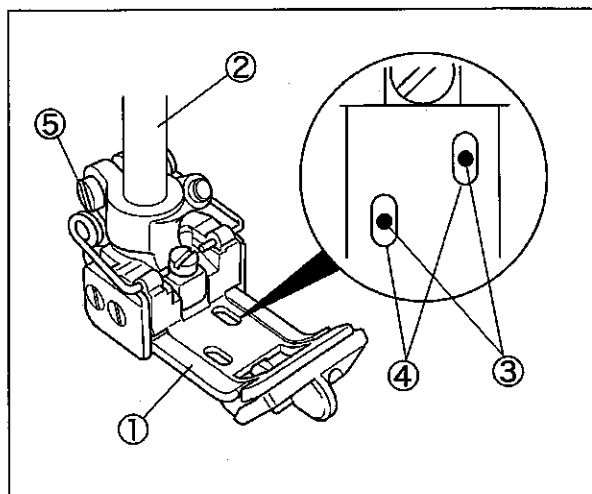


図 28

3.5 定規の位置の調節

定規は、テープがスムーズに流れ、針に対して振り分に折れるように位置を調節します。

定規の位置

○左右位置と定規の前後の角度は、止ネジ⑥を緩めて定規⑦を動かして調節します。

○前後位置と左右の角度は、止ネジ⑧を緩めて、定規取付軸⑨を動かして調節します。

○上下位置は、止ネジ⑩を緩めて定規取付台⑪を動かして調節します。

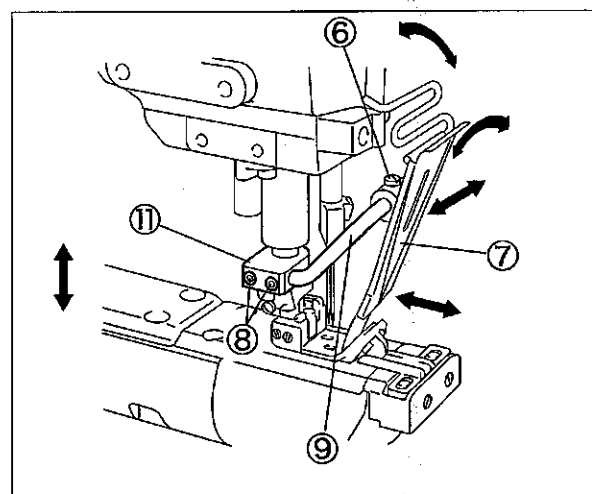


図 29

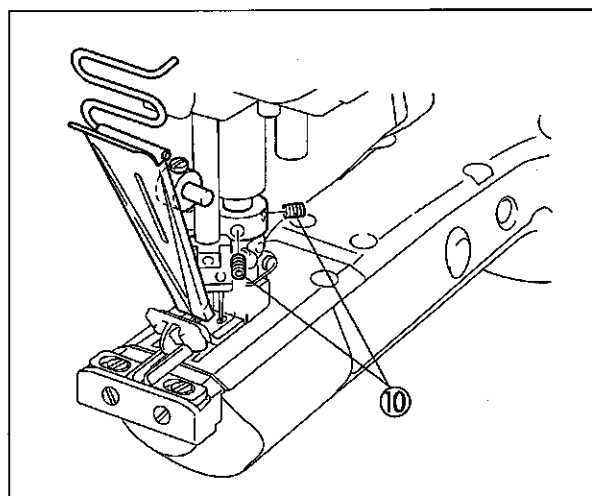


図 30

4.仕様

型 式	VT2502
名 称	縦筒型2本針二重環縫いミシン
外 観 寸 法	495mm (長) × 290mm (幅) × 465mm (高) (テープリールを除く)
筒 外 周	160mm
重 量	42kg
縫 目 型 式	ISO規格 401
用 途	ニット、メリヤス等のショルダーテープ付け
縫 速 度	最高 4500rpm (間欠運転時)
縫 い 目 長 さ	1.2~4.0mm 縫い目数 1吋(25.4mm)間 6~21針 30mm間 7.5~25針
使 用 針	UY×128GAS #9~#14 (標準#10)
針 幅	2本針: 6.4mm、8.0mm
針のストローク	31.5mm
押 エ 上 り 量	7mm(針棒最下点)
送 り 調 節 方 法	プッシュボタン方式
差 動 送 り 比 率	最大正差動 1:2 最大逆差動 1:0.8
差 動 送 り 調 節 方 法	外レバー方式
潤 滑 方 法	トロコイドポンプによる自動給油
潤 滑 油	ヤマトSFオイル No. 28
貯 油 量	600cc
据 付 方 法	テーブル上乘せ式

1. Installation

⚠ WARNING

Before installing, ALWAYS turn the motor switch OFF and make sure that the motor has already stopped.

1.1 Accessories

Tape reel:

Assemble the tape reel and install it onto the arm top cover with the screws① by referring to Fig. 1.

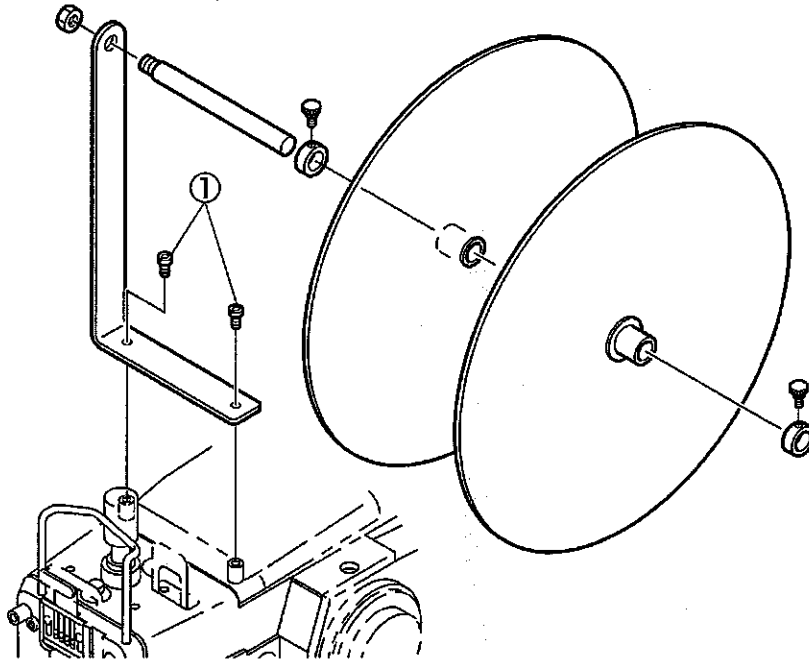


Fig. 1

Tape guide:

Install the tape guide (upper)② onto the head cover by referring to Fig. 2.

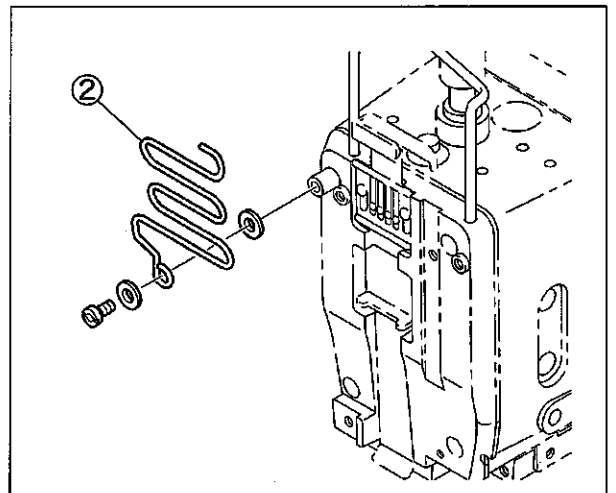


Fig. 2

Tape holder:

Install the tape holders (upper)① and (lower)② onto the thread stand when the tape roll is not used.

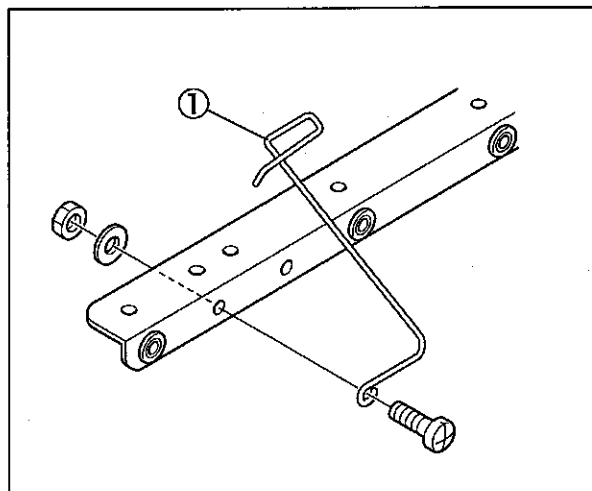


Fig. 3

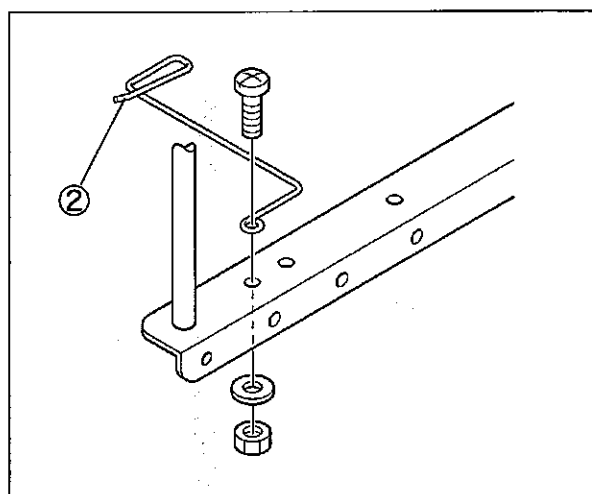


Fig. 4

Supplementary cover:

Tighten the screws④ from the front of supplementary cover ③.

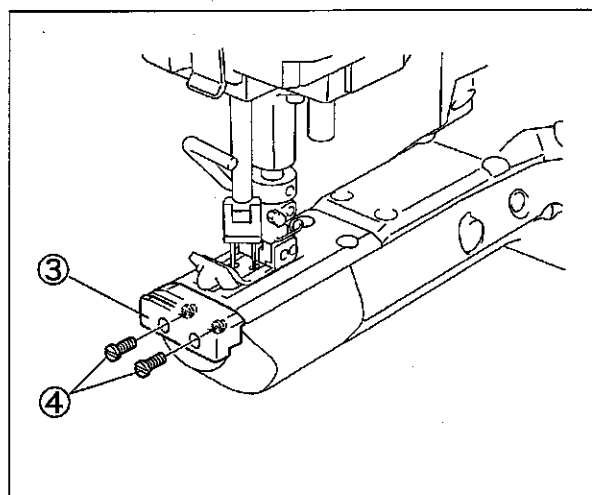


Fig. 5

Folder

Install the folder and the folder stay bar ① into the folder holder ②. Make the folder come to right above the hole ③ which for passing tape. Tighten the screws ④.

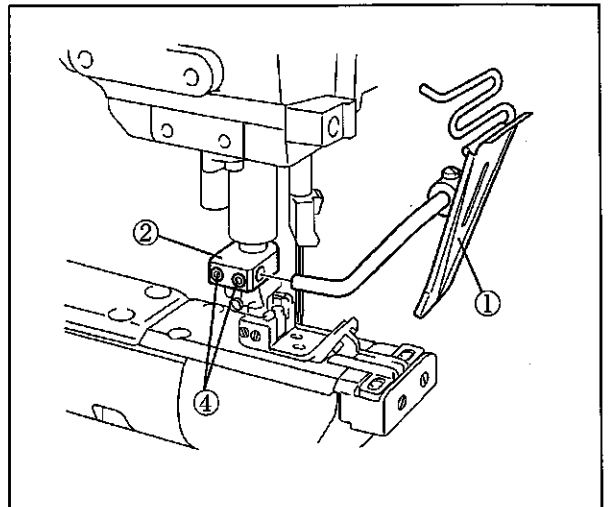


Fig. 6

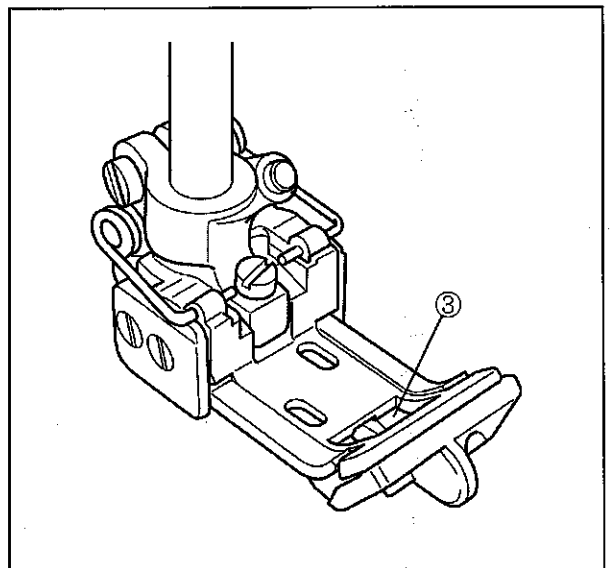


Fig. 7

2. Proper operation

⚠ WARNING

Before threading, ALWAYS turn the motor switch OFF and make sure that the motor has already stopped.

2.1 Threading



⚠ CAUTION

1. When threading, switch the power OFF and make sure that the machine has already stopped. Working with the power ON may result in injury.
2. Incorrect threading can cause skip stitch, thread breakage, and uneven stitch.

Thread correctly by referring to Fig. 8.

ⓘ SUPPLEMENT

The tension of thread will be released when raising the presser foot. This mechanism allows you to pull the thread out easily.

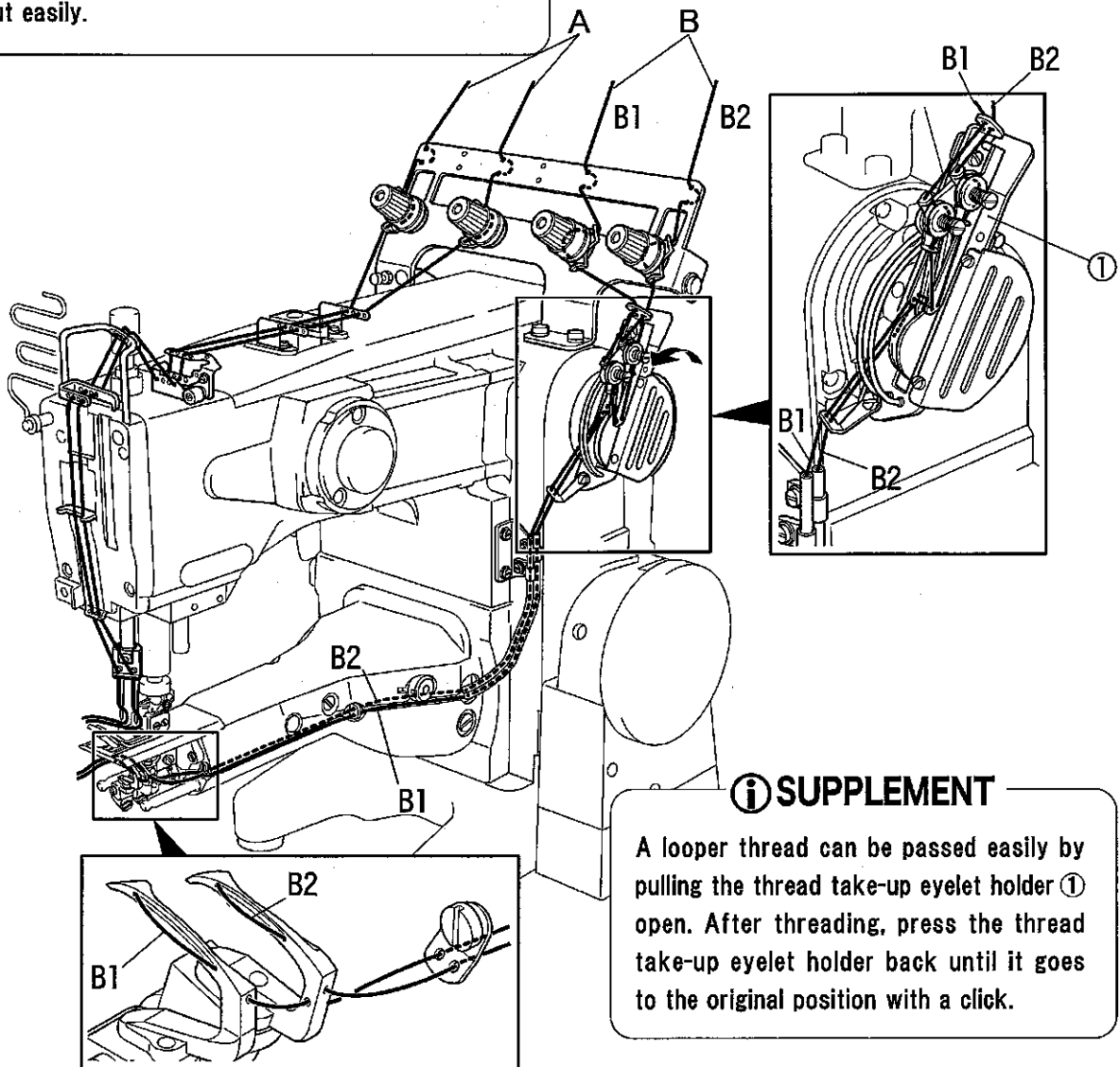
When threaded, rethread by tying new threads to the preset threads.

A: Needle thread

Pull out the thread until it comes to the front of the needle. Then, cut off the knot before passing it into the needle eye.

B: Looper thread

Pull the thread until the knot comes out. Then, cut off the knot.



ⓘ SUPPLEMENT

A looper thread can be passed easily by pulling the thread take-up eyelet holder ① open. After threading, press the thread take-up eyelet holder back until it goes to the original position with a click.

Fig. 8

2.2 Passing tape

Setting tape roll:

- (1) Loosen the screw ① to remove the collar ②.
- (2) Remove the tape reel ③ and set the tape roll.
- (3) Reinstall the tape reel ③ and the collar ②. Make them touch the tape roll lightly, then tighten the screw ①.

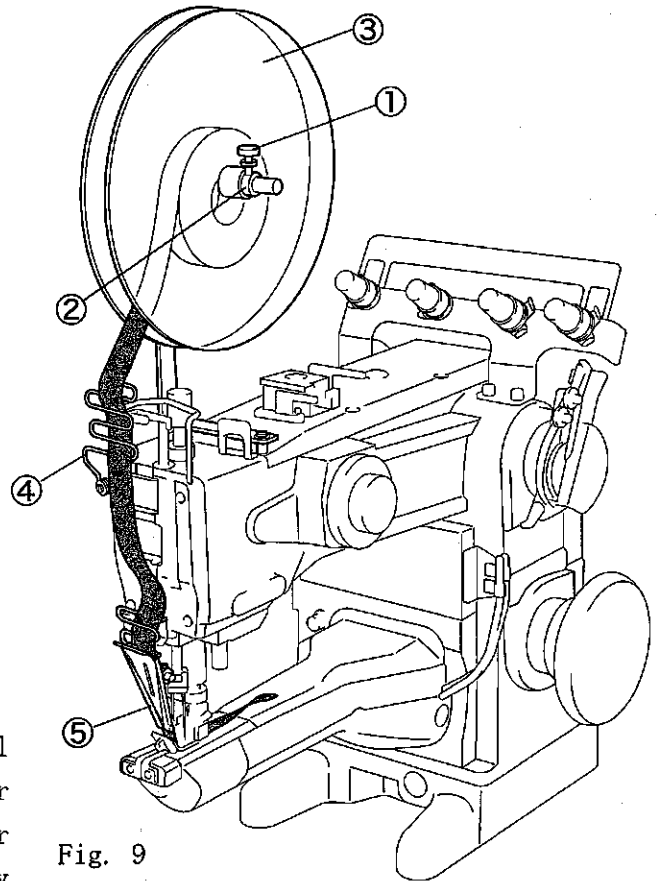


Fig. 9

Passing tape:

Refer to Fig. 9, pass the tape from the tape reel ③ through the tape guide (upper) ④ and the folder ⑤. Then pass the tape through the hole ⑥ of presser foot and pull the tape from behind so that it may pass the bottom of the presser foot. (Fig. 10)

Make sure that both edges of the tape can be folded up with the folder ⑤.

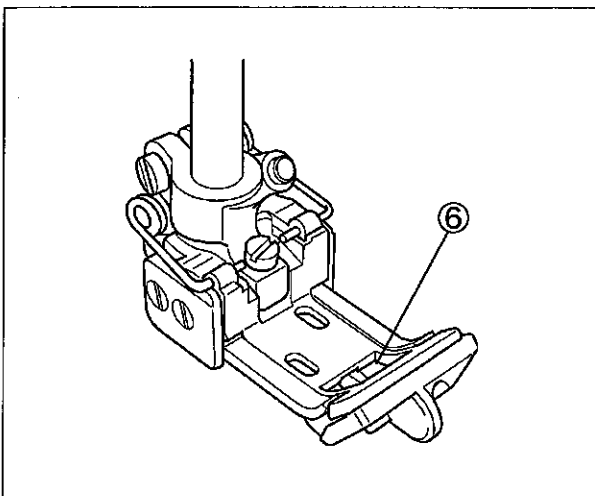


Fig. 10

In case of not using tape roll

Use the tape holders (upper) ⑦ and (lower) ⑧ instead.

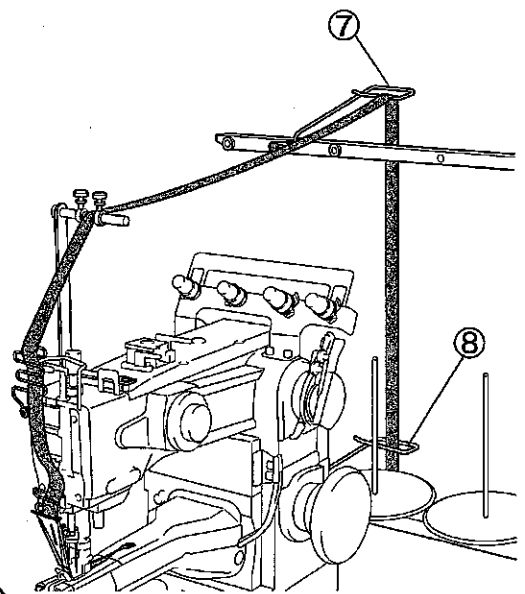


Fig. 11

2.3 Using fabric guide

Let the edges of material which have been sewn together face up. Adjust the fabric guide (right) ① and (left) ② to make the edges come to the center of two needles when lying them down. (Fig. 13)

Or apply the left side of the sewn edges to the fabric guide ④ on the presser foot. Make sure they will lie down to right correctly.

Loosen the screws ③ to adjust the fabric guides (right) ① and (left) ② right and left.

Loosen the screw ⑤ to adjust the fabric guide ④ right and left.

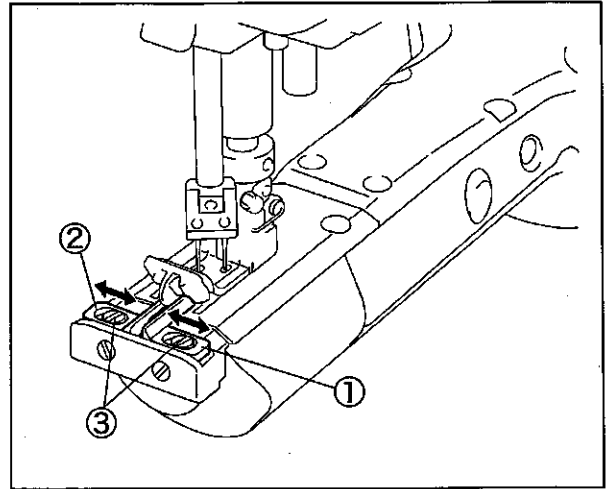


Fig. 12

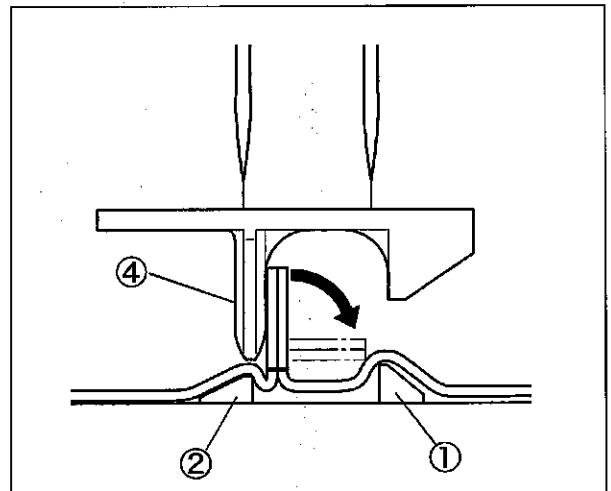


Fig. 13

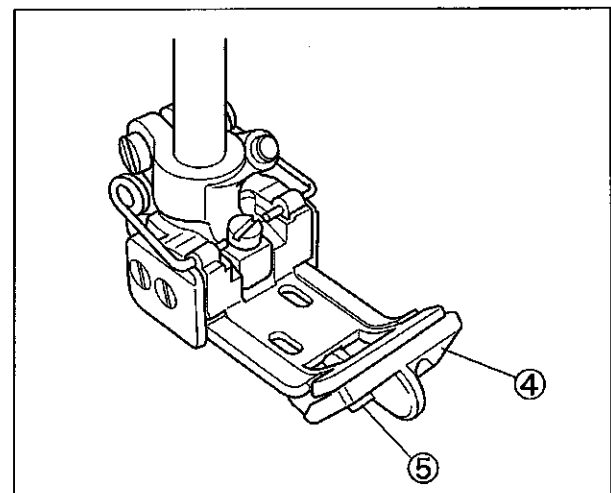


Fig. 14

3. Adjustment

WARNING

Before adjusting, ALWAYS turn the motor switch OFF and make sure that the motor has already stopped.

3.1 Needle thread tension

Needle thread strike-off pin:

The size of the needle thread loops can be adjusted with the needle thread strike-off pins ①②.

As standard, make each dent bottom of the needle thread strike-off pin ①② and the top of the needle bar thread eyelet ③ at the same level when the needle bar at the lowest point.

Loosen the screws ④ to adjust the position of needle thread strike-off pins ①②. After adjusting, tighten the screws ④ securely.

- To make the loop smaller, lower the needle thread strike-off pin.
- To make the loop larger, raise the needle thread strike-off pin.

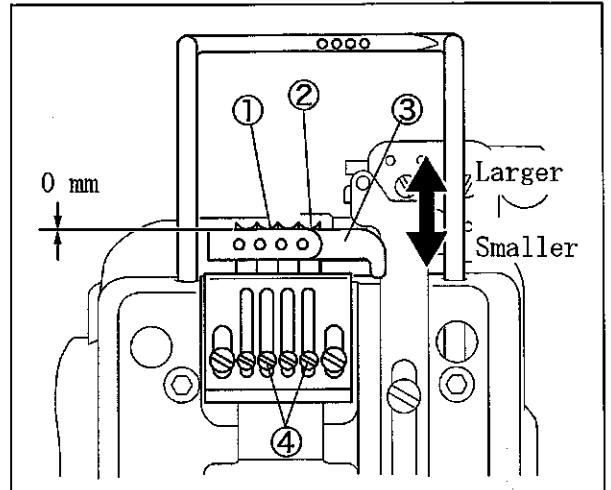


Fig. 15

3.2 Needles and loopers

3.2.1 Needle height

- (1) Set the needle into the needle installation hole on the needle clamp.
- (2) Remove the screw ①.
- (3) Loosen the screw ② of the needle bar bracket. Move the needle bar up and down to make the height from the top of the stitch plate to the left needle tip to 12.0 mm.
- (4) Make sure the needle drops into the center of the needle hole on the stitch plate, then tighten the screw ② securely. (Fig. 18)
- (5) Screw the screw ① back.

⚠ CAUTION

Before screwing the screw ① back, wipe up the old gasket and apply some new liquid gasket. If not, it may cause oil leakage.

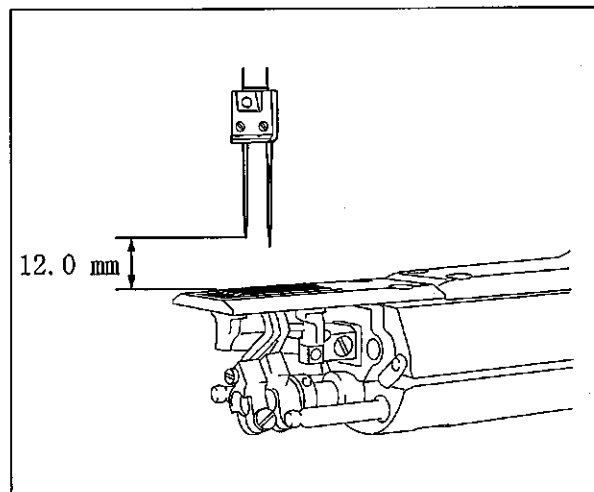


Fig. 16

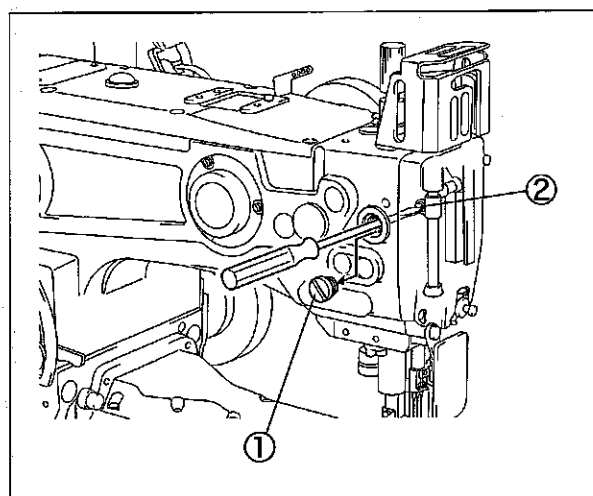


Fig. 17

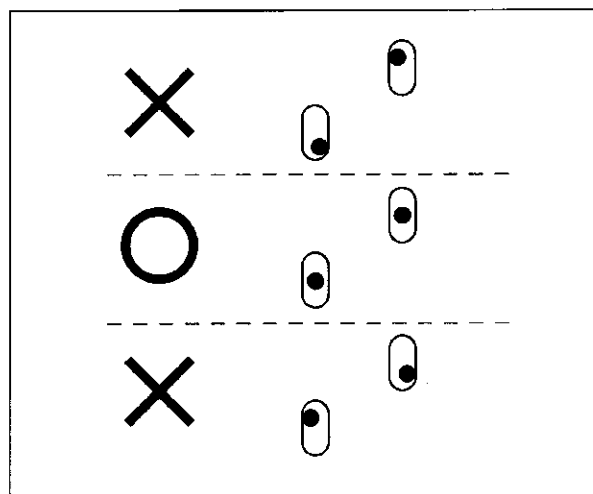


Fig. 18

3. Adjustments

3.2.2 Loopers

Adjust the distance (between needle and looper) and front-and-rear position for right and left loopers respectively. Make adjustment in order of looper (right) ①, then the looper (left) ②.

Angle and height:

Fit the pins of looper holders into the holes on loopers, and insert the loopers (right) ① and (left) ② into the inmost point of the looper holders respectively.

Tighten the screws ③④ securely, then the height and angle (2 degrees) will be decided automatically.

Distance between needle and looper:

○ The distance between the center of the right needle and the looper (right) ① is 6.3 mm. Make adjustment of the distance for the looper (right) ① by loosening the screws ⑥⑧ and moving the looper holder (right) ⑤ and the looper holder collar ⑦ together.

○ The distance for looper (left) ② is also 6.3 mm. Make adjustment of distance of the looper (left) ② by loosening the screw ⑩ and moving the looper holder (left) ⑨.

The distance for loopers is always 6.3 mm even if the needle distance is changed.

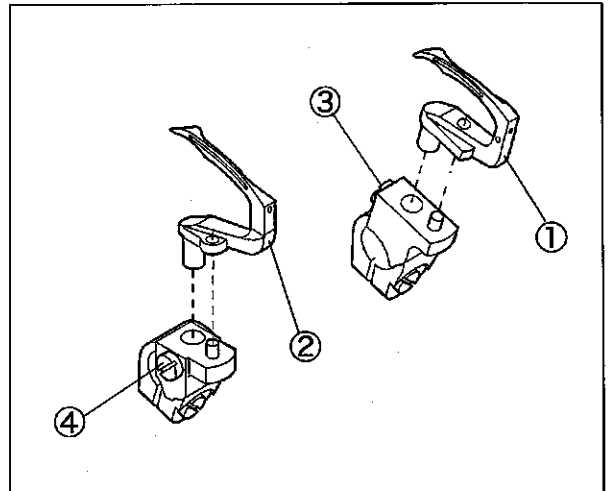


Fig. 19

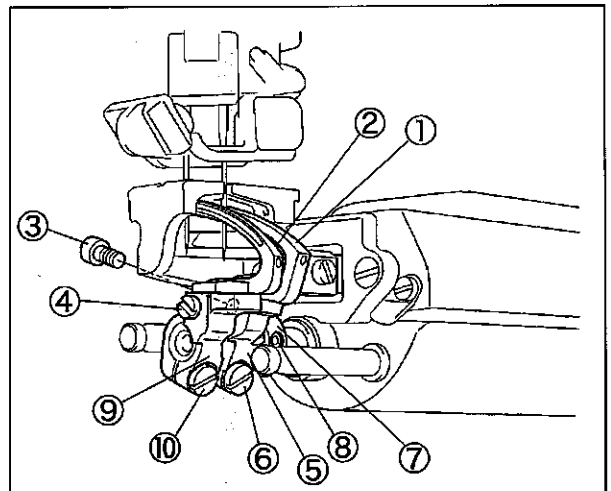


Fig. 20

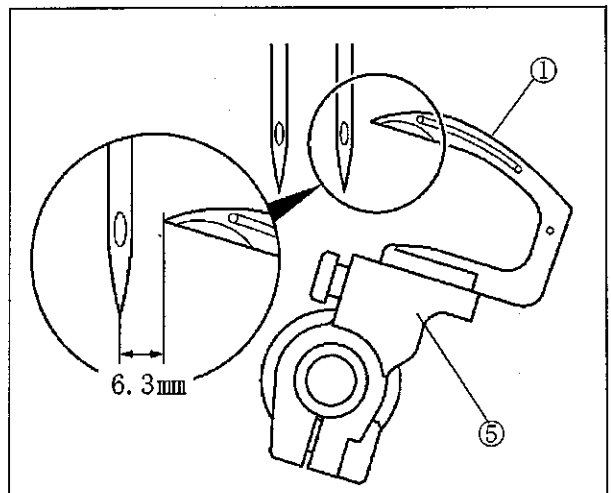


Fig. 21

Front-and-rear position:**<Looper(right)>**

- (1) Remove the looper(left)②.
- (2) Turn the machine pulley until the tip of the looper(right)① comes at the center of the right needle.
- (3) Loosen the screws⑥⑧. Move the looper holder (right)⑤ and the looper holder collar⑦ back and forth to make the clearance between the back of the right needle and the tip of the looper (right)① to 0 - 0.05 mm.
- (4) Make sure the distance for loopers has not been changed and the looper holder(right)⑤ touches the looper holder collar⑦ closely, then tighten the screws⑥⑧ securely.

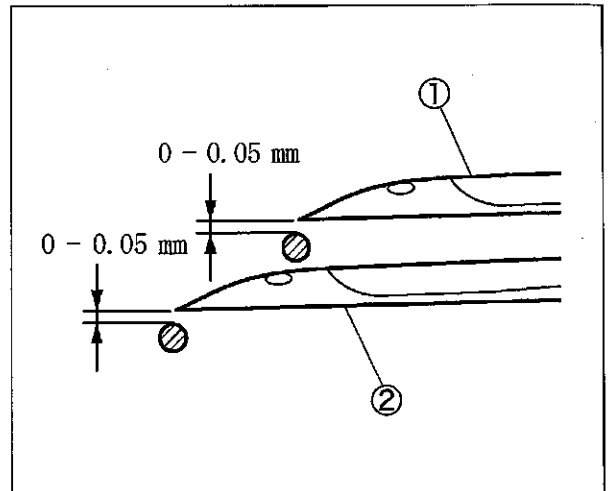


Fig. 22

<Looper(left)>

- (1) Set the looper(left)②. Turn the machine pulley until the tip of the looper(left)② comes at the center of the left needle.
- (2) Loosen the screw⑩. Move the looper holder (left)⑨ back and forth to make the clearance between the back of the left needle and the tip of the looper(left)② to 0 - 0.05 mm.
- (3) Make sure the distance for loopers has not been changed and tighten the screw⑩ securely.

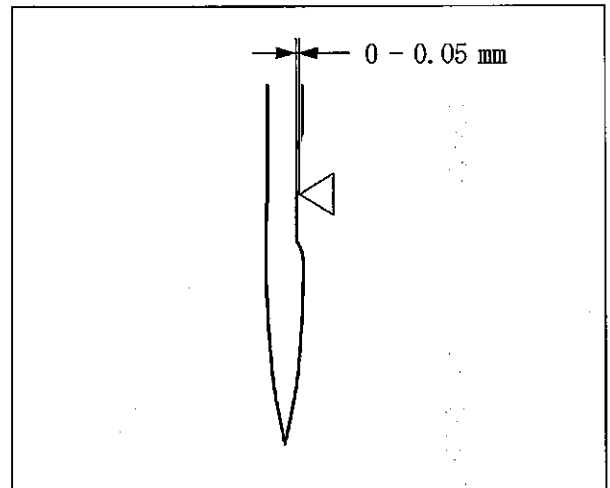


Fig. 23

① SUPPLEMENT

1. Fix the looper(right) holder ⑤ first, then fix the looper holder collar ⑦ after making sure the distance for loopers and front-and-rear position.
2. Fit the pin of the looper holder collar ⑦ into the hole of the looper holder (right)① and the looper holder can be reinstalled easily in case that they are removed from the sewing machine.

⚠ CAUTION

1. The front-and-rear position and the distance may be changed after tightening the screws ⑥⑩. Make sure to recheck it.
2. Let the looper holder(right)⑤ and the collar ⑦ of looper holder touch each other closely. Keep the parts away from needles and loopers. If not, it may cause parts breakage.

3. Adjustments

3.3 Needle guard (rear)

3.3.1 Height

- (1) Loose the screw ②.
- (2) Align the ridge lines "a" of the needle guard (rear) ① 1.0 mm above the needle tips when the looper(right) ④ comes at the center of the right needle ⑥.
- (3) Tighten the screw ② securely.

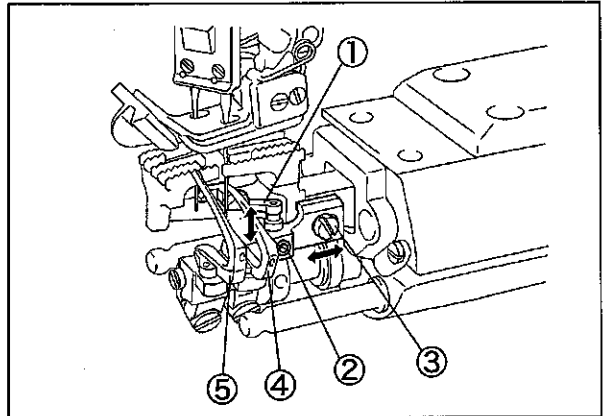


Fig. 24

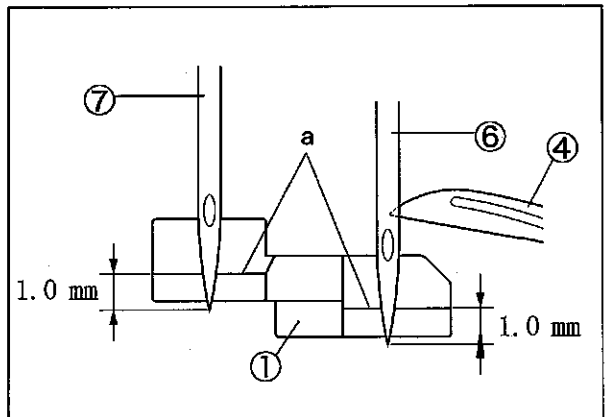


Fig. 25

- (1) Loosen the screws ②③.
- (2) When the tip of the looper(right) ④ comes at the center of the right needle ⑥, adjust the needle guard(rear) ① to make the clearance between the right needle ⑥ and the looper(right) ④ to 0 - 0.05 mm. At this point, make sure that there is no gap between the needle guard(rear) ① and the right needle ⑥.
- (3) At the same time, adjust the angle and front-and-rear position of the needle guard(rear) ① to make the clearance between the left needle ⑦ and the looper(left) ⑤ to 0 - 0.05 mm. At this point, make sure that there is no gap between the needle guard(rear) ① and the left needle ⑦.
- (3) Make sure that the height of the needle guard (rear) ① has not been changed, then tighten the screws ②③ securely.

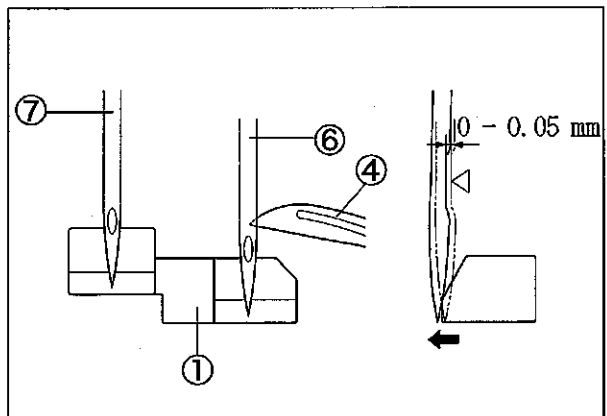


Fig. 26

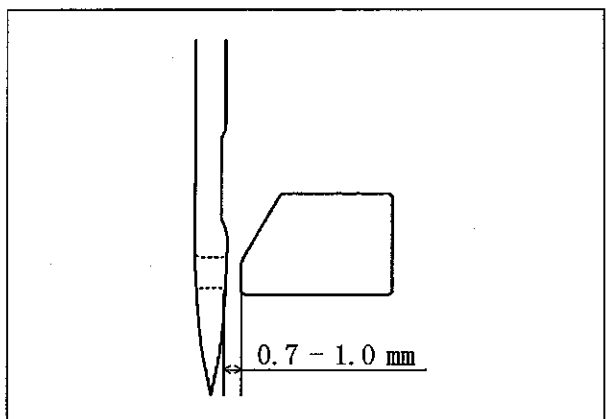


Fig. 27

① SUPPLEMENT

Make sure the clearance between the needles and the needle guard(rear) ① is 0.7 - 1.0 mm when the needles drop to the lowest point.

3.4 Position of presser foot

Install the presser foot ① onto the presser bar ② correctly. Loosen the screw ⑤ and turn the presser foot ① right and left to make the needles ③ drop into the center of the needle holes ④ on the presser foot ① respectively.

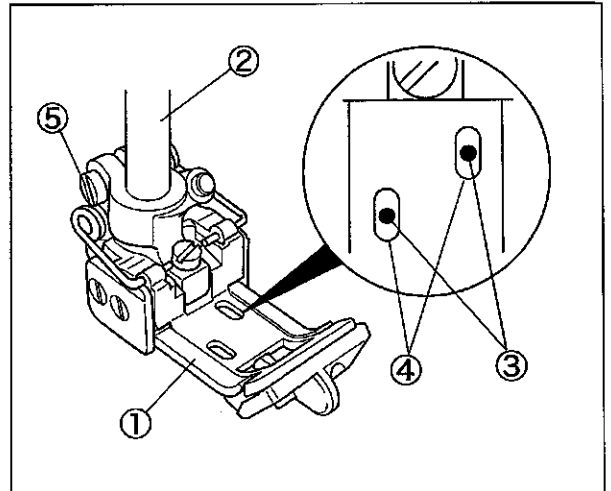


Fig. 28

3.5 Position of folder

Adjust the position of the holder to make the tape fed smoothly and folded at the center of two needles.

Right-and-left position and front-and-rear angle:

For adjustment, loosen the screw ⑥ and move the folder ⑦.

Front-and-rear position and right-and-left angle:

For adjustment, loosen the screw ⑧ and move the holder stay bar ⑨.

Up-and-down position:

For adjustment, loosen the screws ⑩ and move the holder stay ⑪.

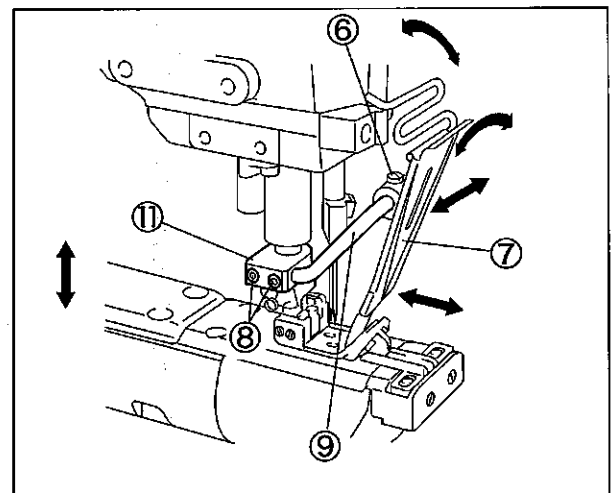


Fig. 29

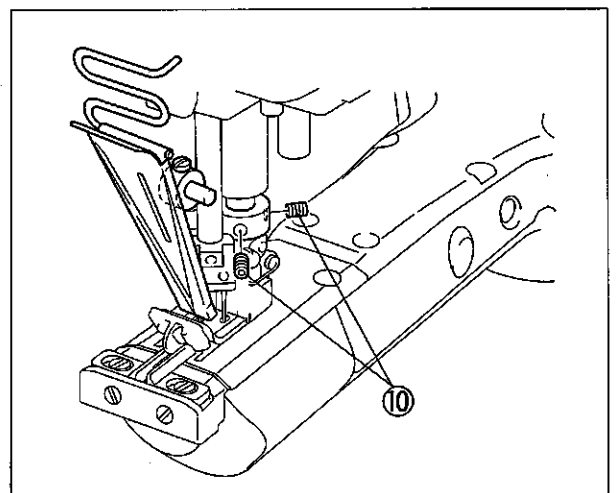


Fig. 30

4. Specifications

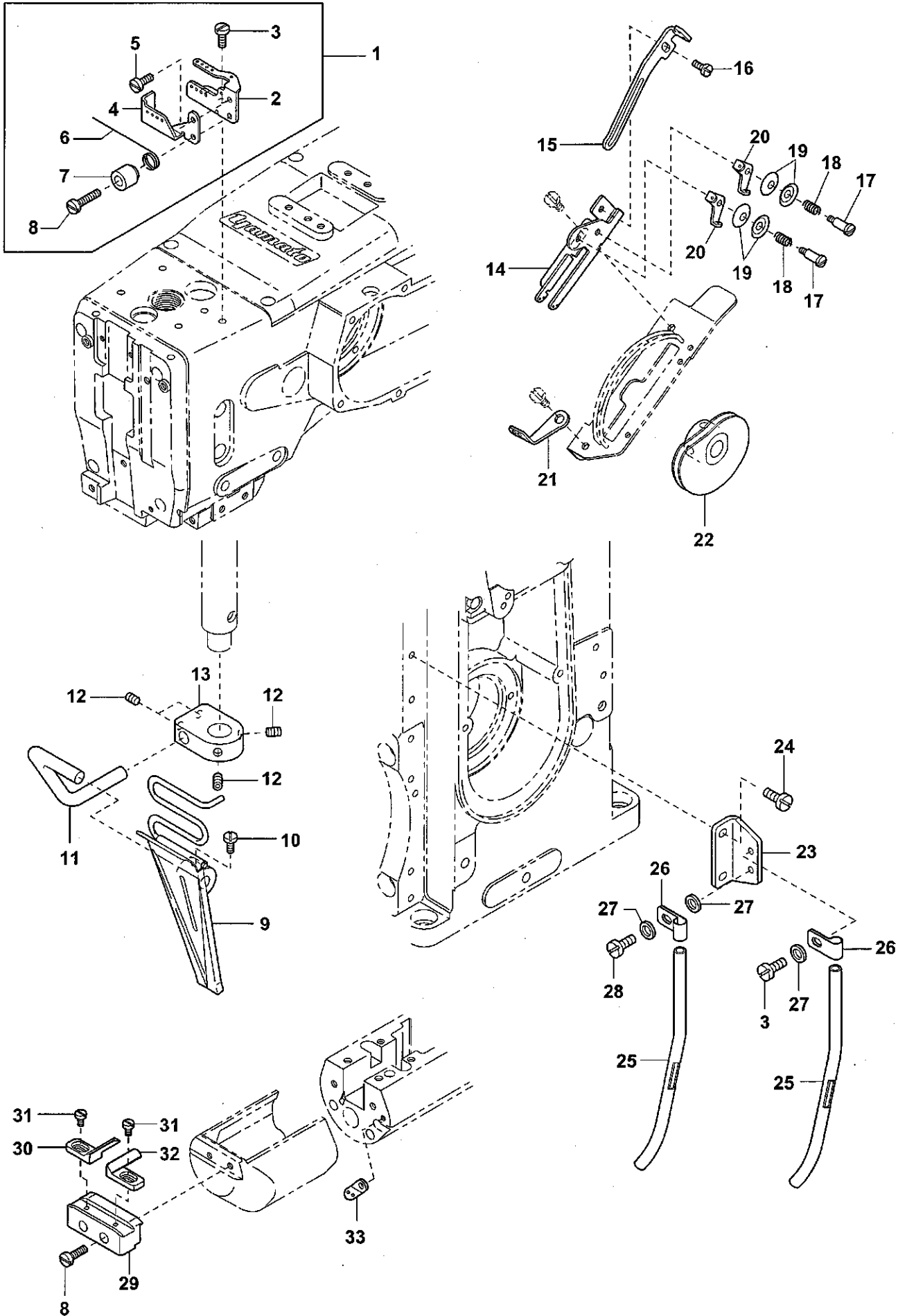
Model	VT2502
Description	2-needle cylinder bed double chainstitch machine
Dimensions	495 mm (L) × 290 mm (W) × 465 mm (H) (Without tape reel)
Circumference of Cylinder	160 mm
Weight	42 kg
Stitch Type	ISO 401
Application	Attaching shoulder tape on knitted or woven fabric
Sewing Speed	Up to 4500 rpm (during intermittent operation)
Stitch Length	1.2 - 4.0 mm Number of stitches 6 - 21 stitches per inch(25.4 mm) 7.5 - 25 stitches per 30 mm
Needle System	UY×128GAS #9 - 14, Standard: #10
Needle Distance	2-needle: 6.4 mm, 8.0 mm
Needle Stroke	31.5 mm
Presser Foot Lift	8.0 mm
Feed Regulation	Push button system
Differential Ratio	Max. normal differential: 1:2, Max. reverse differential: 1:0.8
Differential Feed Regulation	Adjustable by external lever
Lubrication	Automatically lubrication by trochoid-shaped pump
Lubricating Oil	YAMATO SF OIL No.28
Capacity of Oil Reservoir	600 cc
Installation	Table top type

ILLUSTRATED SPARE PARTS LIST

VT2502

1

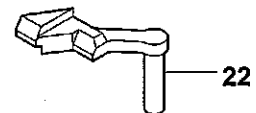
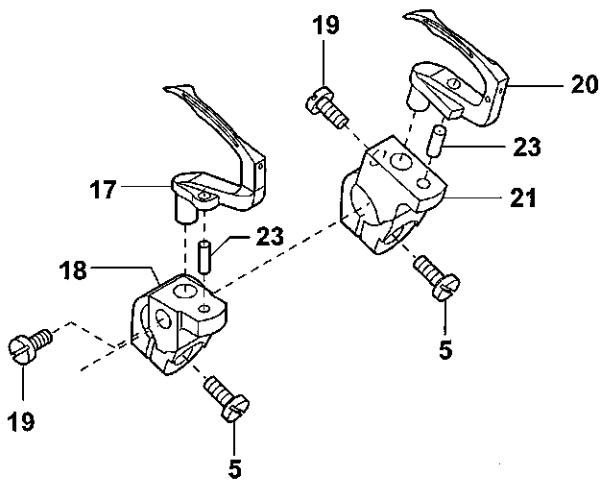
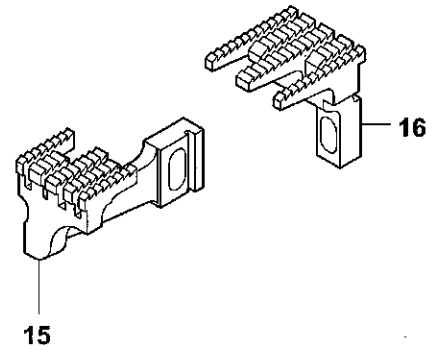
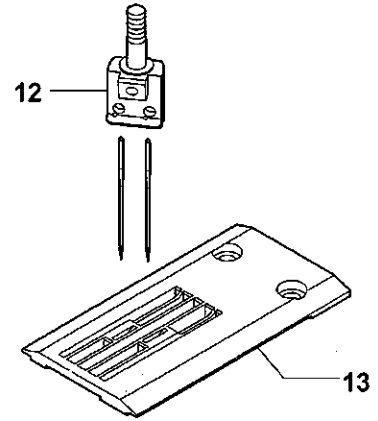
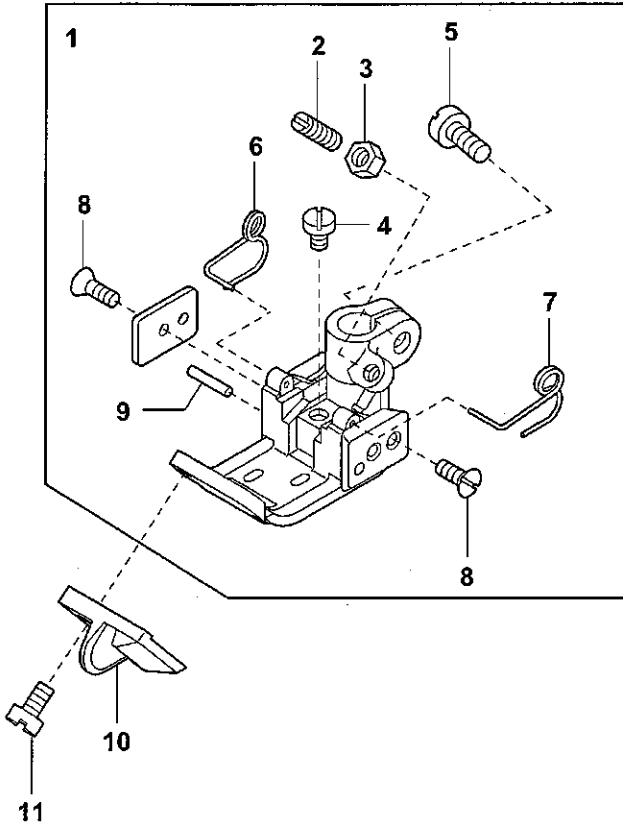
VT2502(1)



Ref.No	Parts No.	Description	品名	Amt. Req
1	4301185 ◆	Needle Thread Eyelet(Middle), C. Set	針糸道(中)(組)	1
2	4301187 ◆	Needle Thread Eyelet(Middle)	針糸道(中)	1
3	110012 ◆	Screw(M4-0.7 × 5)	止ネジ	3
4	4301187 ◆	Needle Thread Eyelet Spring Stopper	針糸道バネストップ	1
5	110040 ◆	Screw(M3.5-0.6 × 8)	止ネジ	1
6	4301182 ◆	Needle Thread Eyelet Spring	針糸道バネ	1
7	4301188 ◆	Needle Thread Eyelet Holder	針糸道バネホルダ	1
8	110004 ◆	Screw(M3-0.6 × 8)	止ネジ	3
9	4301210	Folder	定規	1
10	007627 [110033]	Screw(M4-0.7 × 6)[M3-0.5 × 6]	止ネジ	1
11	4301214	Folder Stay Bar	定規取付軸	1
12	160001	Screw(M4-0.7 × 4)	止ネジ	3
13	4301215	Folder Stay	定規取付台	1
14	4301202	Thread Thke-up Eyelet	カム糸道	1
15	4301205	Looper Thread Guide	ルーバ糸案内	1
16	110050	Screw(M3.5-0.6 × 4.5)	止ネジ	1
17	170042 ◆	Screw(M3-0.5 × 5)	止ネジ	2
18	0032426 ◆	Looper Thread Retainer Spring	小調子バネ	2
19	0037108 ◆	Looper Thread Tension Disc	小調子皿	4
20	3500247 ◆	Looper Thread Eyelet	ルーバ小調子糸道	2
21	3401031 [2150424]	Looper Thread Eyelet	ルーバ糸道	1
22	4300751 [4301201]	Looper Thread Take-up	ルーバ糸調子カム	1
23	4301203	Thread Pipe Stay Holder	糸道パイプ支工取付台	1
24	110009	Screw(M4-0.7 × 8)	止ネジ	2
25	4300744	Thread Pipe	糸道パイプ	2
26	0093528	Thread Pipe Stay	糸道パイプ支工	2
27	000538	Washer	ワッシャ	3
28	110094	Screw(M4-0.7 × 6)	止ネジ	1
29	4301207	Cylinder Front Cover Supplementary Block	シリンダ前補助台	1
30	4301220	Fabric Guide(Left)	布ガイド(左)	1
31	110029	Screw(M3.5-0.6 × 6)	止ネジ	2
32	4301221	Fabric Guide(Right)	布ガイド(右)	1
33	4301204	Looper Thread Eyelet(Front)	ルーバ糸道(前)	1

2

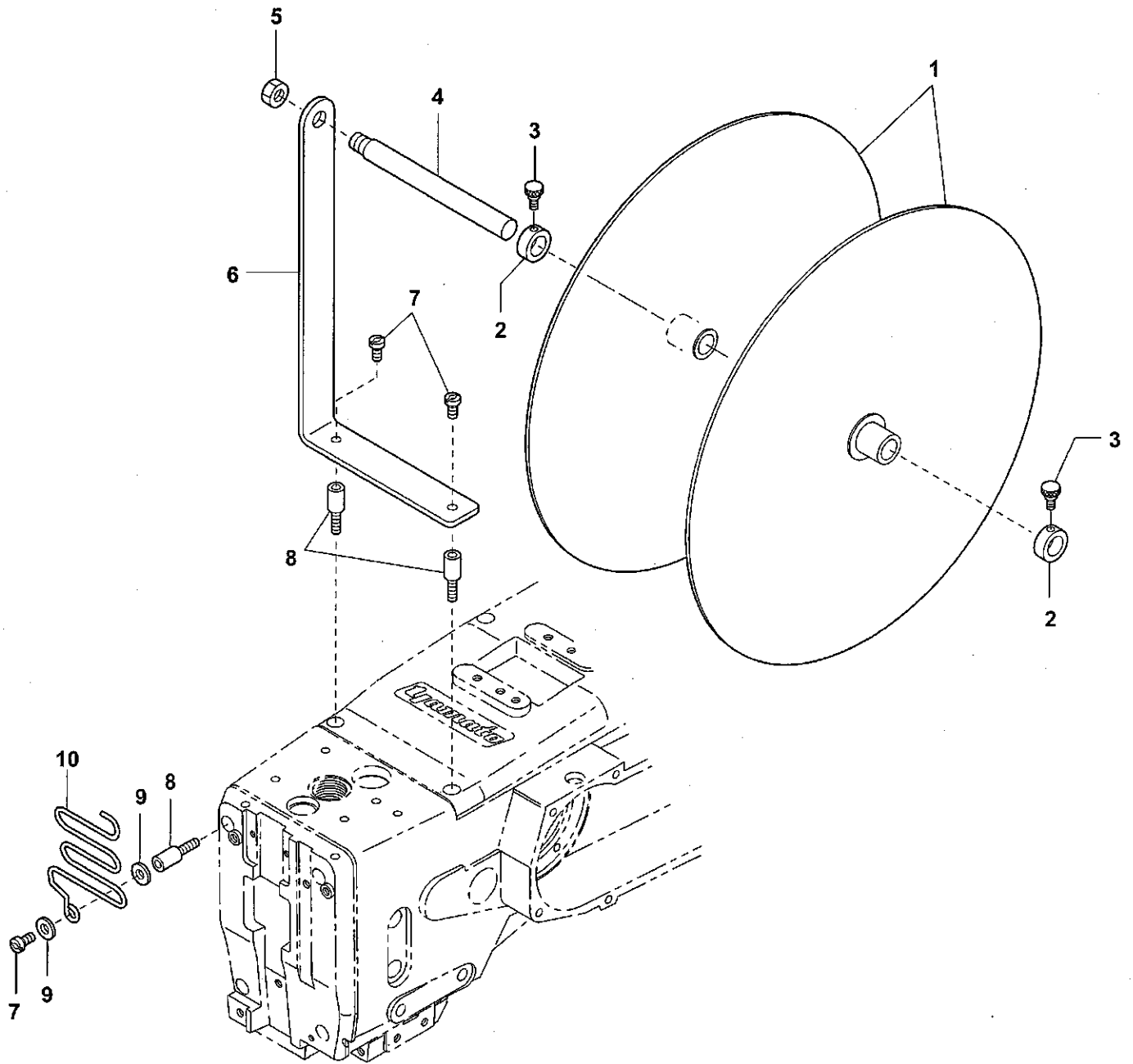
VT2502(2)



Ref.No	Parts No.	Description	品 名	Amt. Req
1	4307200	Presser Foot, C. Set(64)	押エ(組)	1
2	260006	Screw(1/8-44 × 9.5)	止ネジ	1
3	000327	Nut	ナット	1
4	110084	Screw(M3-0.5 × 4.2)	止ネジ	1
5	110004	Screw(M3-0.6 × 8)	止ネジ	3
6	3107303	Presser Foot Spring(Left)	小押エバネ(左)	1
7	3107304	Presser Foot Spring(Right)	小押エバネ(右)	1
8	130016	Screw(M2.5-0.45 × 4)	止ネジ	4
9	3107306	Pin	ピン	1
10	4307230	Fabric Guide	布ガイド	1
11	110007	[110038] Screw(M2.5-0.4 × 6)[M2.5-0.4 × 4.5]	止ネジ	1
12	4309120	Needle Clamp	針止め	1
13	4308200	Stitch Plate	針板	1
14				
15	4309050	Differential Feed Dog(64)	前送り	1
16	4309051	Main Feed Dog(64)	後送り	1
17	4309320	Looper	ルーパ	1
18	4301208	Looper Holder	ルーパ台	1
19	110083	Screw(M3.5-0.6 × 4.5)	止ネジ	2
20	4309321	Looper	ルーパ	1
21	4301209	Looper Holder	ルーパ台	1
22	4309220	Needle Guard(Rear)	針受ケ(後)	1
23	000687 ◆	Pin	ピン	1

3

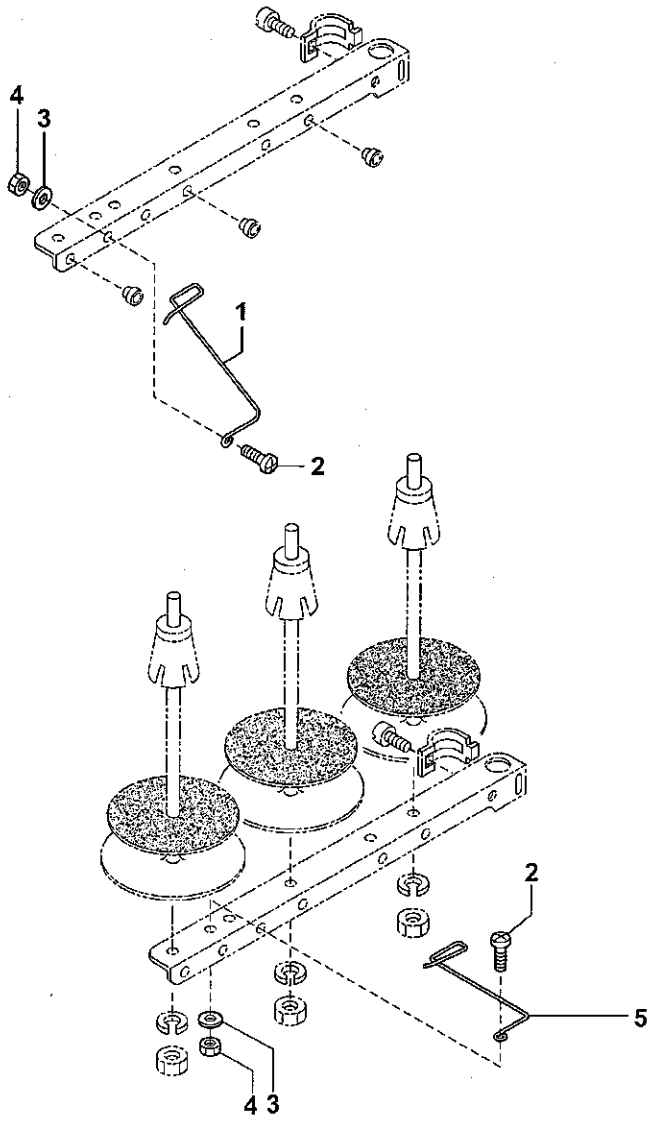
VT2502(3)



Ref.No	Parts No.	Description	品名	Amt. Req
1	0011168	Tape Reel	テープリール	2
2	0032719	Collar(10 × 16 × 6mm)	カラー	2
3	006434	Screw(9/64-40 × 7.9)	止ネジ	2
4	0068428	Tape Reel Shaft	テープリール軸	1
5	000145	Nut	ナット	1
6	4301217	Tape Reel Support	テープリール取付台	1
7	110013	Screw(M4-0.7 × 8)	止ネジ	2
8	190037	Screw(M4-0.7 × 13)	止ネジ	3
9	000538	Washer	ワッシャー	2
10	4301216	Tape Guide(Upper)	テープガイド(上)	1

4

VT2502(4)



Ref.No	Parts No.	Description	品 名	Amt. Req
1	4301222	Tape Holder(Upper)	テープ受ケ(上)	1
2	110017	Screw(M5-0.8 × 8)	止ネジ	2
3	300000	Washer	ワッシャ	2
4	000206	Nut	ナット	2
5	4301223	Tape Holder(Lower)	テープ受ケ(下)	1

Yamato

ヤマトマシン製造株式会社

YAMATO SEWING MACHINE MFG. CO., LTD.