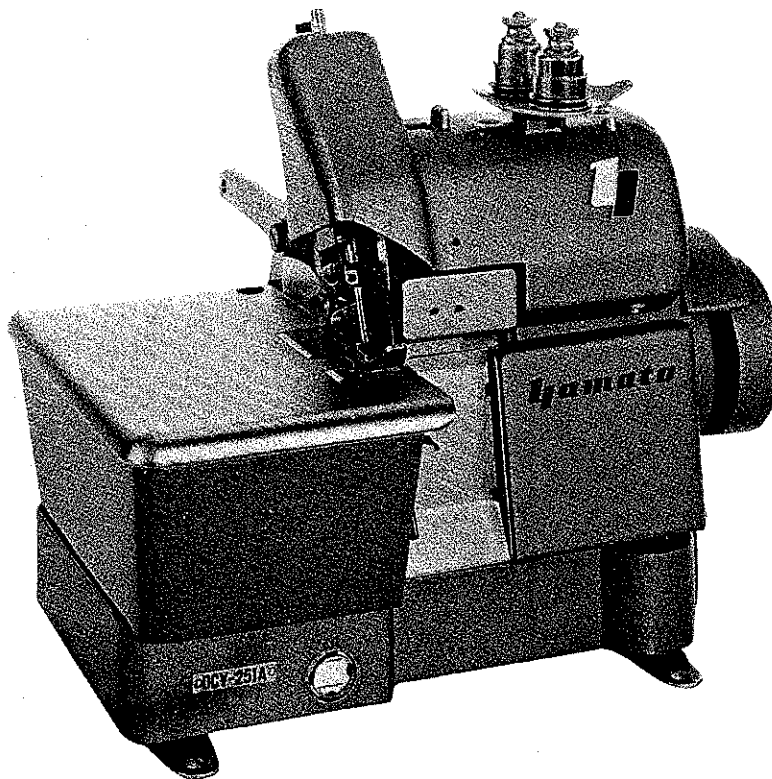


Yamato[®]

INDUSTRIAL SEWING MACHINE

**ILLUSTRATED SPARE PARTS LIST
FOR
SAFETY STITCH MACHINE**



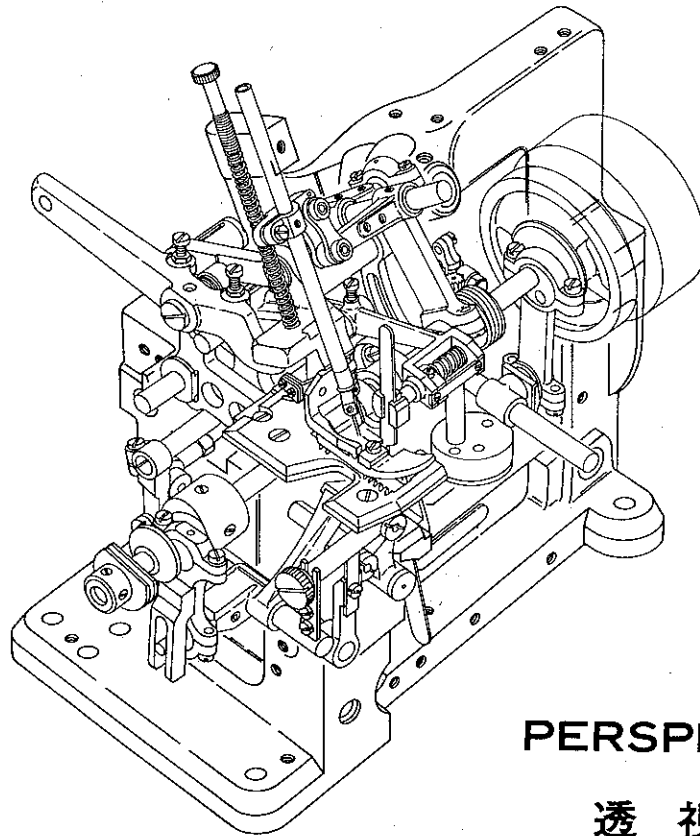
MODEL

DCY-251A

DCY-251Y

KONDO SEWING MACHINE CO.,LTD.

119 1. 15



PERSPECTIVE

透視図

CONTENTS

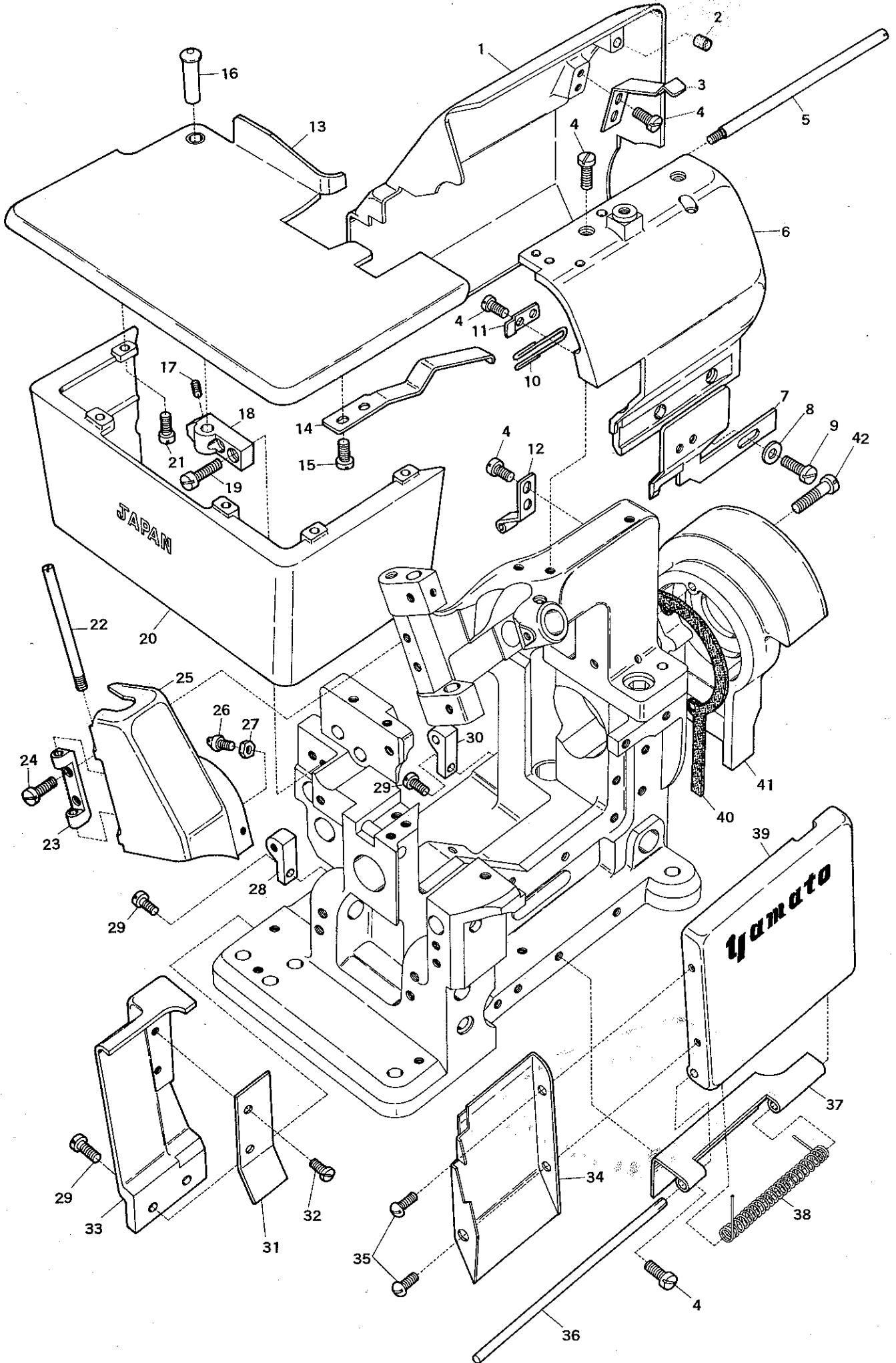
目次

MISCELLANEOUS COVER (1)	カバー関係(1)..... 1
MISCELLANEOUS COVER (2)	カバー関係(2)..... 2
MISCELLANEOUS THREAD EYELET	糸道関係..... 3
NEEDLE BAR DRIVING MECHANISM	針棒機構..... 4
LOOPER DRIVING MECHANISM	ルーパー機構..... 5
FRONT LOOPER DRIVING MECHANISM	前ルーパー機構..... 6
PRESSER FOOT MECHANISM	押工機構..... 7
FEED DRIVING MECHANISM	送り機構..... 8
TRIMMING KNIFE DRIVING MECHANISM	メス機構..... 9
MISCELLANEOUS BUSHING & MAIN CRANKSHAFT	ブッシュ, クランクシャフト関係..... 10
OIL LUBRICATING SYSTEM	給油関係..... 11
SUBCLASS ORGANIZATION PARTS	サブクラス構成部品..... 12
ACCESSORY	アクセサリ..... 13
NUMERICAL INDEX	索引..... 14



Please always mention our parts
number when placing your orders.
部品の御注文は部品番号で!!

1

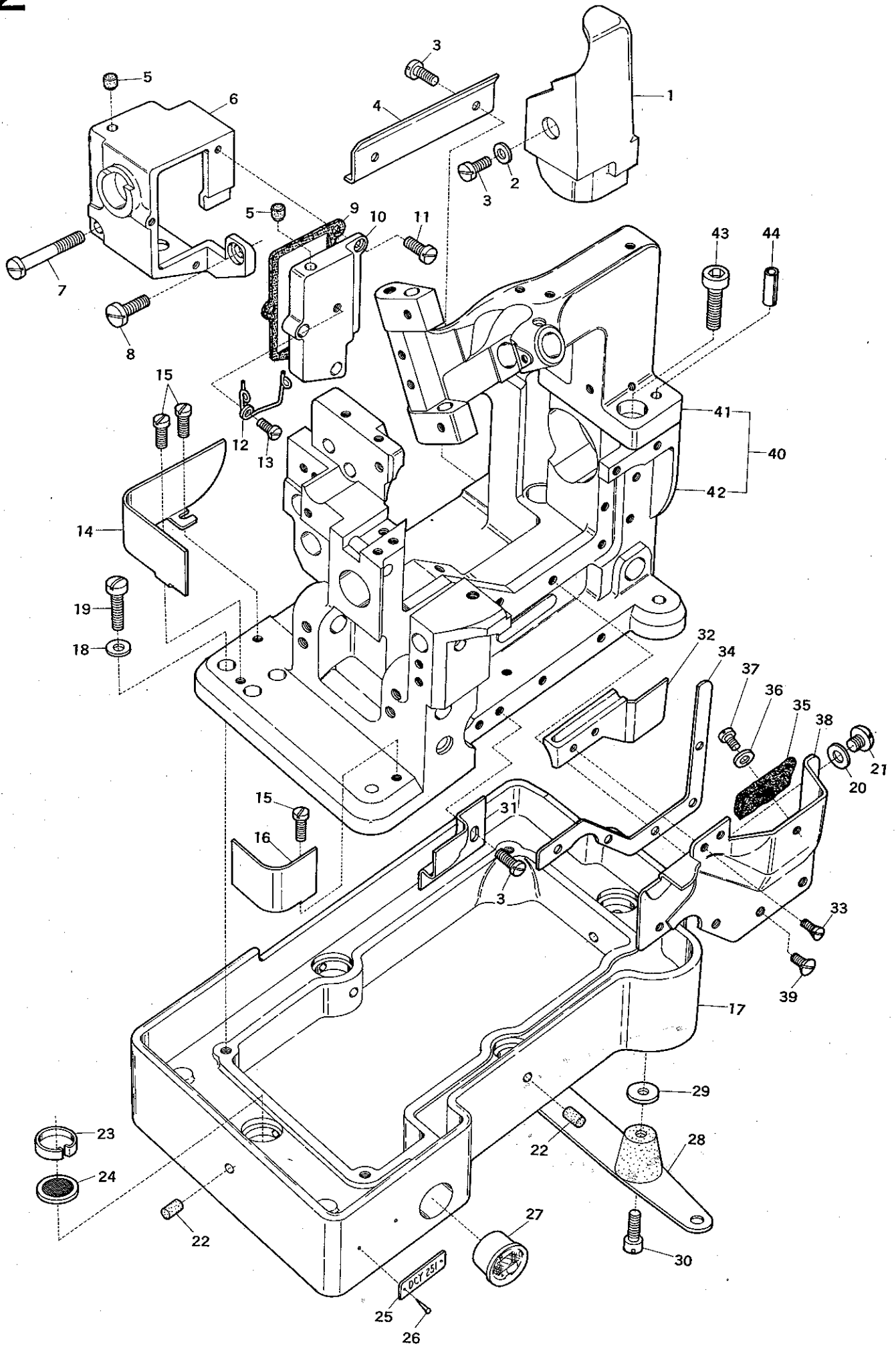


MISCELLANEOUS COVER(1)

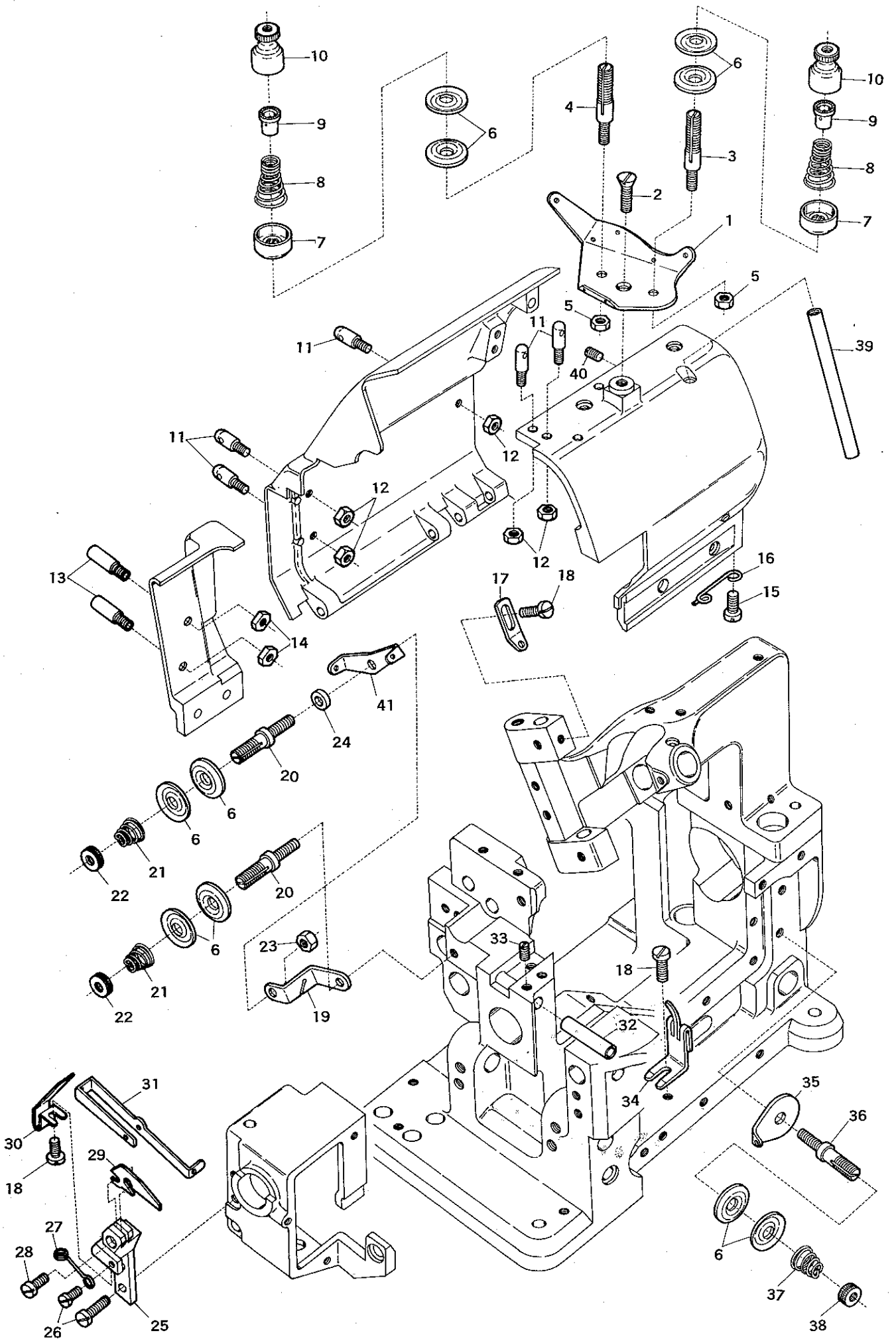
カバー関係(1)

1

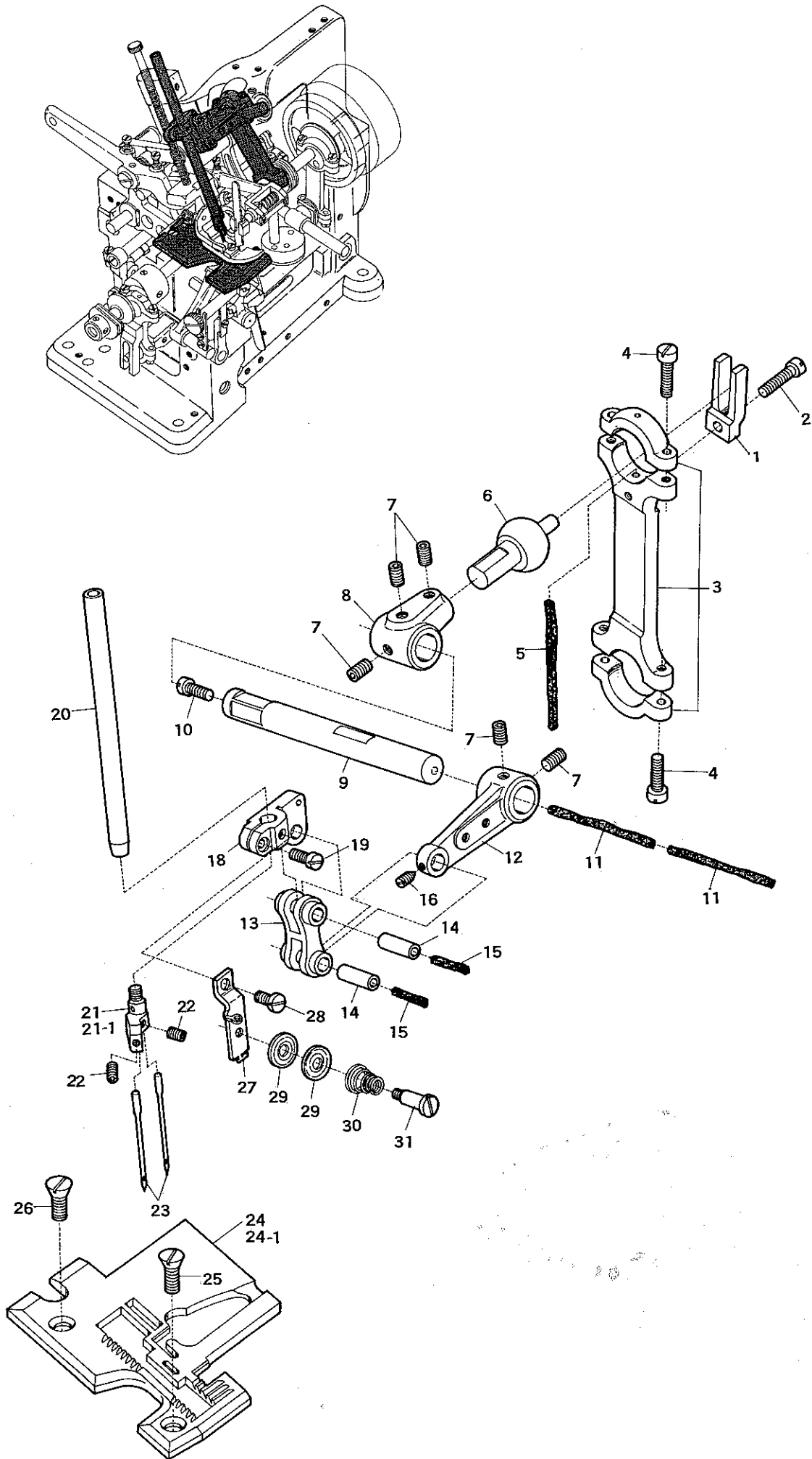
Ref. No.	Parts No.	Description	品名	Amt. Req.
1	38214	Rear Cover (Open)	後開キカバー	1
2	38221	Rear Cover Rubber Plug	埋メ座	1
3	38234	Rear Cover (Open) Latch Spring	後開キカバーバネ	1
4	1175	Screws for 38234, 38217, 38256, 38204	止ネジ	9
5	37772	Rear Cover Hinge Pin	後開キカバーピン	1
6	38217	Arm Front Cover	アームカバー	1
7	38225	Chip Guard (Upper)	切屑除ケ	1
8	541	Washer for 38225	座金	1
9	1156	Screw for 38225	切屑除ケ止ネジ	1
10	38254	Needle Bar Cover Latch Spring	針棒カバーバネ	1
11	38256	Needle Bar Cover Latch Spring Seat	針棒カバーバネ押エ	1
12	37774	Rear Cover Latch Spring	後開キカバーバネ掛ケ	1
13	38208	Cloth Plate	大カバー	1
14	38232	Cloth Plate Latch Spring	大カバーバネ	1
15	4358	Screws for 38232	大カバーバネ止ネジ	2
16	38212	Cloth Plate Hinge Pin	大カバーヒンジピン	1
17	9209	Screw for 38212	大カバーヒンジピン止ネジ	1
18	38211	Cloth Plate Hinge Bracket	大カバーヒンジ台	1
19	7311	Screws for 38211	大カバーヒンジ台止ネジ	2
20	38213	Cloth Plate Frame	横カバー	1
21	4352	Screw for 38213	横カバー止ネジ	5
22	37617	Needle Bar Connecting Link Cover Pin	針棒カバーピン	1
23	37616	Needle Bar Connecting Link Cover Bracket	針棒カバー取付台	1
24	7616	Screws for 37616	針棒カバー取付台止ネジ	2
25	38216	Needle Bar Cover	針棒カバー	1
26	38255	Needle Bar Cover Latch Plug	針棒カバーバネ掛ケピン	1
27	322	Nut for 38255	針棒カバーバネ掛ケピンナット	1
28	37771	Rear Cover Hinge (Left)	後開キカバーヒンジ (ネジ穴付)	1
29	7609	Screws for 37770, 37771, 38237	止ネジ	4
30	37770	Rear Cover Hinge (Right)	後開キカバーヒンジ (ピン穴付)	1
31	38238	Rear Cover Oil Shield	後カバー油除ケ	1
32	5036	Screw for 38238	後カバー油除ケ止ネジ	1
33	38237	Rear Cover	後カバー	1
34	38247	Chip Guard (Lower)	切屑落シ板	1
35	5133	Screws for 38247	切屑落シ板止ネジ	2
36	38205	Front Cover Hinge Pin	前開キカバーピン	1
37	38204	Front Cover Hinge	前開キカバー取付台	1
38	37607	Front Cover Restoring Spring	前開キカバーバネ	1
39	38203	Front Cover	前開キカバー	1
40	38227	Front Looper Connecting Rod Cover Gasket	縦ロッドカバーパッキン	1
41	38226	Front Looper Connecting Rod Cover	縦ロッドカバー	1
42	9303	Screw for 38226	縦ロッドカバー止ネジ	3



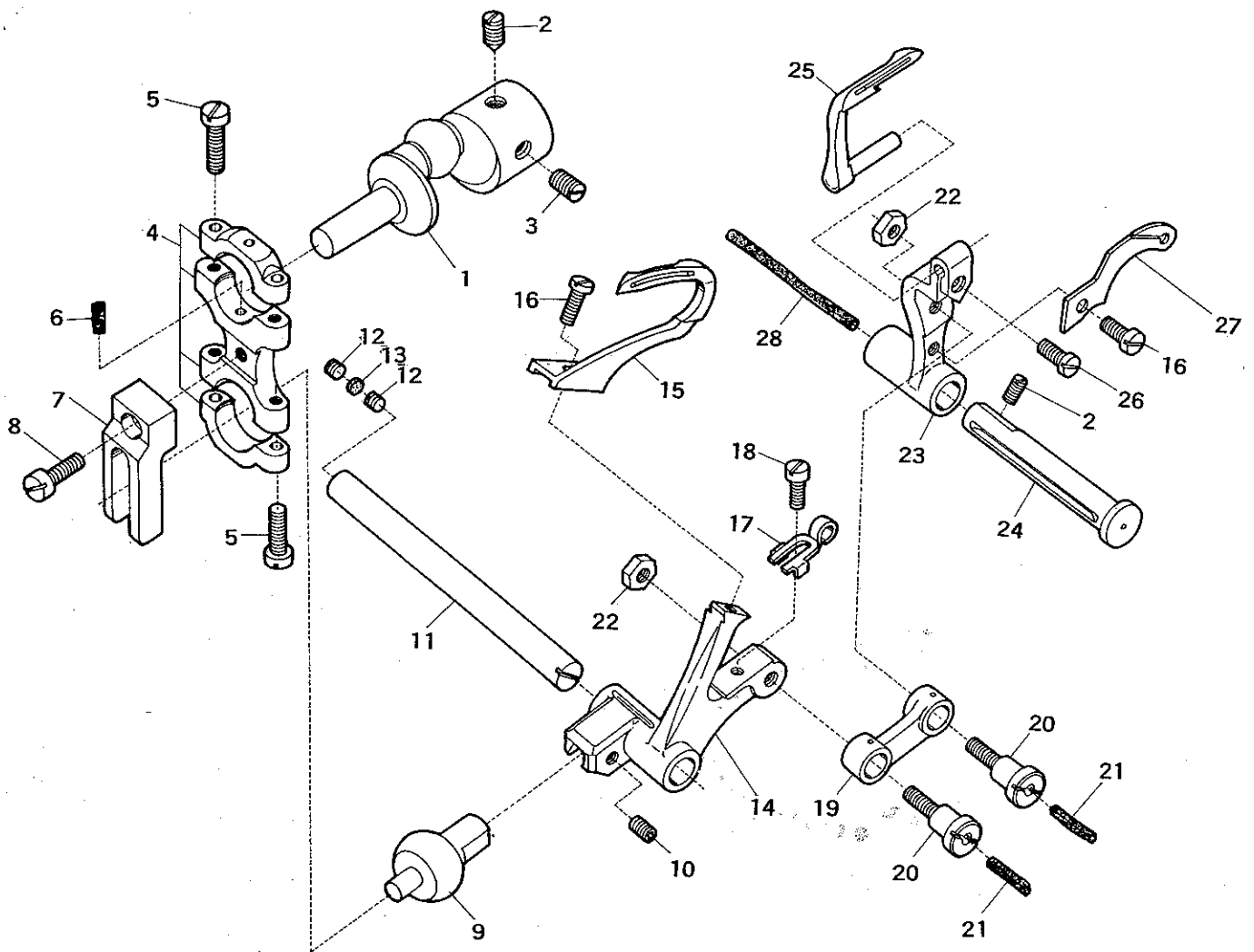
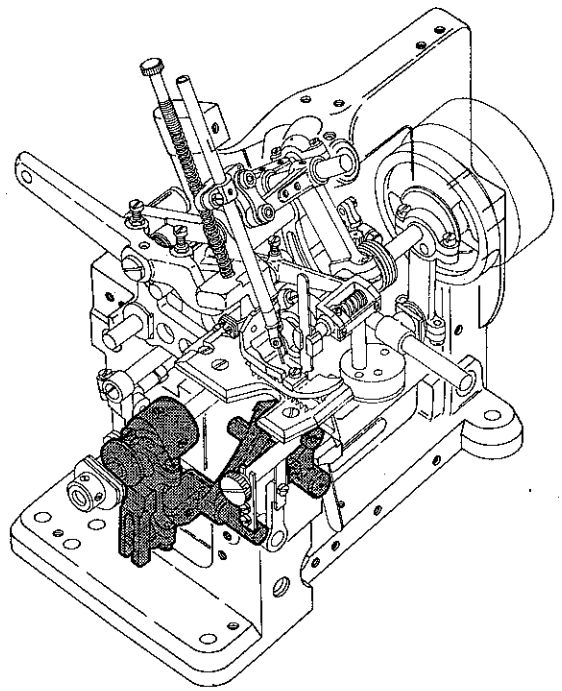
Ref. No.	Parts No.	Description	品名	Amt. Req.
1	37622	Front Cover (Fix)	前カバー	1
2	541	Washer for 37622	座金	1
3	1175	Screws for 37622, 38229, 38207	止ネジ	5
4	38229	Rear Oil Shield	ベッド油除ケ	1
5	38221	Looper Connecting Rod Cover Rubber Plug	埋メ座	2
6	38219	Looper Connecting Rod Cover	小ロットカバー	1
7	4633	Screw for 38219	小ロットカバー止ネジ	1
8	9930	Screw for 38219	小ロットカバー止ネジ	1
9	38222	Looper Connecting Rod Cover Plate Gasket	小ロットカバー蓋パッキン	1
10	38220	Looper Connecting Rod Cover Plate	小ロットカバー蓋	1
11	1186	Screws for 38220	小ロットカバー蓋止ネジ	3
12	38239	Front Looper Thread Guide	前ルーバー糸道 (大)	1
13	1196	Screw for 38239	前ルーバー糸道 (大) 止ネジ	1
14	37626	Angle Cover (Large)	角カバー (大)	1
15	1208	Screws for 37626, 37627	止ネジ	4
16	37627	Angle Cover (Small)	角カバー (小)	1
17	38344	Base	ベース	1
18	562	Washers for 38344	座金	3
19	7763	Screws for 38344	ベース止ネジ	3
20	578	Washer for 38344	座金	1
21	7678	Screw for 38344	ベース止ネジ	1
22	751	Plugs for 38344	結栓	4
23	37681	Round Oil Filter Screen Clamp	円形濾過網押工	6
24	37680	Round Oil Filter Screen	円形濾過網	6
25	—	Model Indicate Plate	型式板	1
26	726	Rivets for Model Indicate Plate	型式板止メ鉄	2
27	37679	Oil Sight Gauge	オイルゲージ	1
28	37540	Base Rubber Cushion	ベースゴム座	2
29	568	Washers for 37540	座金	4
30	5083	Screws for 37540	ベースゴム座止ネジ	4
31	38207	Front Looper Holder Cover	前ルーバー取付台カバー	1
32	38240	Front Oil Shield (Upper)	ルーバーロットカバー	1
33	1613	Screws for 38240	ルーバーロットカバー止ネジ	2
34	37620	Front Oil Shield Gasket	前カバーパッキン	1
35	37692	Front Oil Shield Felt	前カバーフェルト	1
36	531	Washer for 37692	前カバーフェルト座金	1
37	7618	Screw for 37692	前カバーフェルト止ネジ	1
38	37619	Front Oil Shield (Lower)	前カバー	1
39	7619	Screws for 37619	前カバー止ネジ	5
40	38200	Machine Frame Complete Set	ベット (組)	1
41	38201	Arm	アーム	1
42	38202	Machine Frame	ベッド	1
43	9091	Screws for 38201	アーム止ネジ	2
44	710	Pin for 38201	アームノックピン	2



Ref. No.	Parts No.	Description	品名	Amt. Req.
1	37748	Tension Disc Eyelet for Needle Thread	上糸調子台	1
2	1732	Screw for 37748	上糸調子台止ネジ	1
3	7904	Tension Post for Double Chain Stitch	糸調子棒	1
4	7905	Tension Post for Overseam	糸調子棒	1
5	340	Nuts for 37748	ナット	2
6	31111	Tension Disc	糸調子皿	10
7	37635	Thread Tension Retainer	渦巻バネキャップ (下)	2
8	37633	Needle Thread Tension Spring	渦巻バネ (太)	2
9	37631	Tension Spring Bushing	糸調子ナット回り止メ	2
10	37634	Thread Tension Spring Cap	渦巻バネキャップ (上)	2
11	38361	Thread Guide	糸案内棒	5
12	331	Nuts for 38361	ナット	5
13	38236	Front Looper Threading Tubes	糸道口金	2
14	341	Nuts for 38236	ナット	2
15	37788	Upper Looper Thread Eyelet	アームカバー下糸道	1
16	1196	Screw for 37788	アームカバー下糸道止ネジ	1
17	37101	Needle Thread Eyelet	上糸道	1
18	4358	Screws for 37101, 37104, 38077	止ネジ	3
19	38073	Tension Disc Eyelet Bracket	糸調子台 (後)	1
20	1817	Tension Posts	糸調子棒	2
21	37115	Looper Thread Tension Spring	渦巻バネ (極細)	2
22	56	Adjusting Nuts	調節ツマミ	2
23	340	Nuts for Tension Post	ナット	1
24	543	Washer for Tension Post	座金	1
25	38293	Front Looper Thread Take-up Eyelet Bracket	二又糸道台	1
26	7405	Screws for 38293	二又糸道台止ネジ	2
27	38230	Front Looper Thread Eyelet	前ルーバー糸通 (小)	1
28	1227	Screws for 38230, 38079	止ネジ	2
29	38079	Front Looper Thread Cast-off	糸案内	1
30	38077	Front Looper Thread Take-up Eyelet Spring	二又糸道バネ	1
31	38294	Front Looper Thread Take-up Eyelet	二又糸道	1
32	37103	Lower Looper Threading Tube	糸道パイプ	1
33	3435	Screw for 37103	糸道パイプ止ネジ	1
34	37104	Upper Looper Thread Hook	三ツ又糸道	1
35	37106	Tension Disc Eyelet for Upper Looper Thread	前糸調子台	1
36	7817	Tension Post for Upper Looper Thread	前糸調子台	1
37	37114	Upper Looper Thread Tension Spring	渦巻バネ (細)	1
38	55	Adjusting Nut	調節ツマミ	1
39	37787	Arm Front Cover Threading Tube	アームカバー糸道パイプ	1
40	3434	Screw for 37787	アームカバー糸道パイプ止ネジ	1
41	38074	Tension Disc Eyelet for Front Looper Thread	ルーバー糸道	1

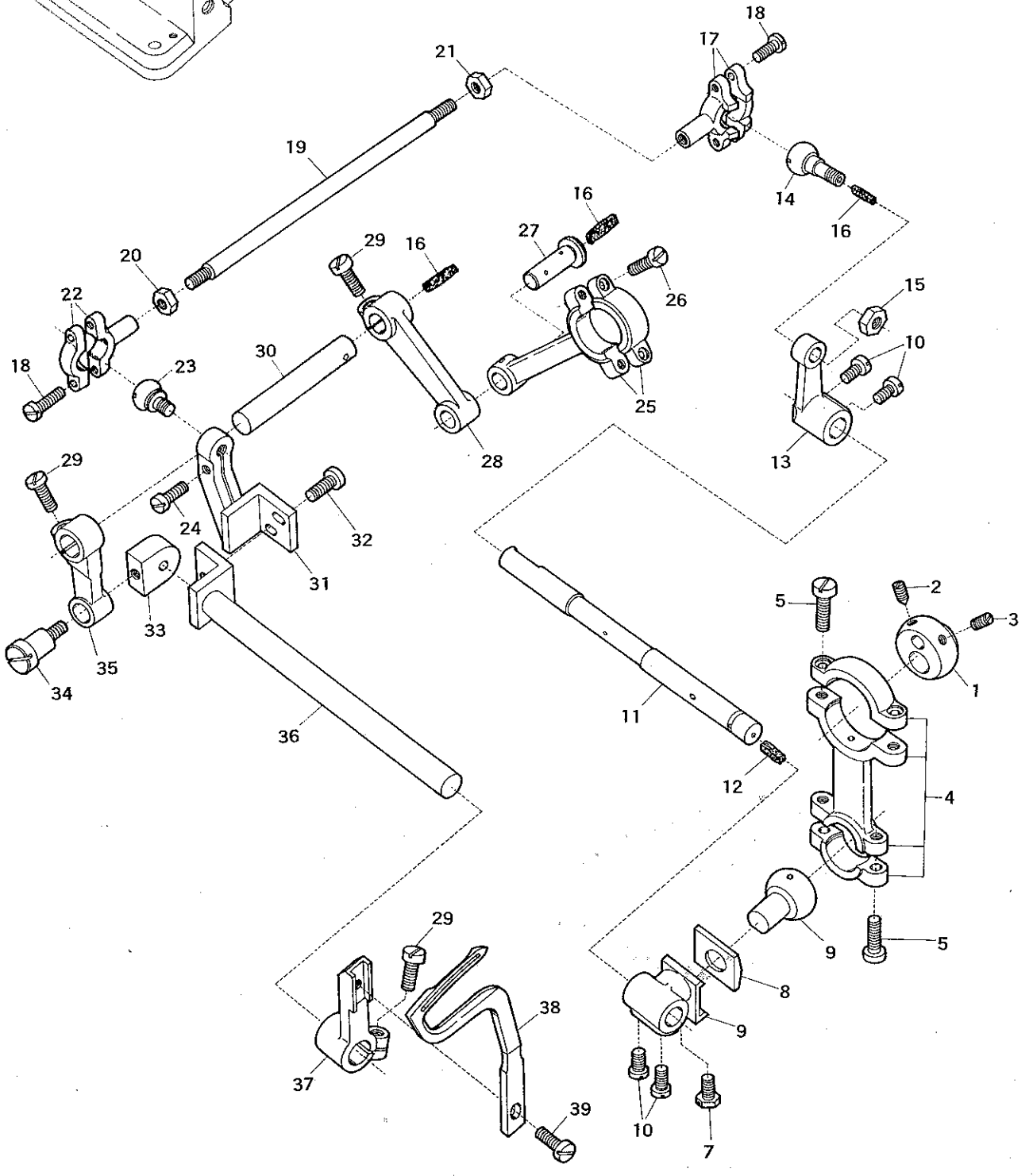
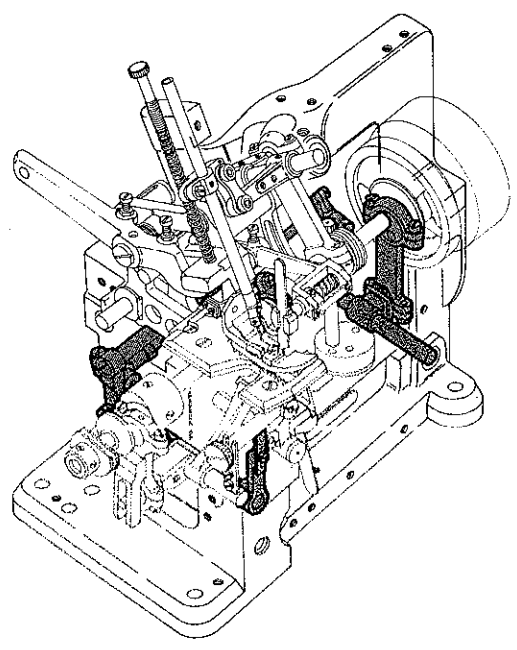


Ref. No.	Parts No.	Description	品名	Amt. Req.
1	37130	Needle Bar Connecting Rod Guide Fork	振り止メ	1
2	1170	Screw for 37130	振り止メ止ネジ	1
3	38120	Needle Bar Connecting Rod	大ロッド	1
4	7311	Screws for 38120	大ロッド止ネジ	4
5	—	Felt for 38120	油芯	1
6	37132	Needle Bar Driving Crank Ball Stud	球 (穴付き)	1
7	3635	Screws for 37132, 37127, 37150	止ネジ	5
8	37127	Needle Bar	針棒後クランク	1
9	37128	Needle Bar Driving Crankshaft	針棒クランク軸	1
10	7128	Screw for 37128	針棒クランク軸止ネジ	1
11	291	Felts for 37128	油芯	2
12	37150	Needle Bar Driving Crank (Front)	針棒前クランク	1
13	90321	Needle Bar Connection Link	針棒リンク	1
14	90320	Needle Bar Connection Link Pin	針棒リンクピン	2
15	282	Felts for 90320	油芯	2
16	3311	Screws for 90320	針棒リンクピン止ネジ	2
17	4313	Screws for 90320	針棒リンクピン止ネジ	2
18	37151	Needle Bar Connecting Bracket	針棒抱キ	1
19	1186	Screw for 37151	針棒抱キ止ネジ	1
20	37372	Needle Bar	針棒	1
21	38101	Needle Holder for DCY-251A	針止メA	1
21-1	38011	Needle Holder for DCY-251Y	針止メY	1
22	3637	Screws for Needle Holder	針止ネジ	2
23	—	Needles	針	2
24	38352	Throat Plate for DCY-251A	針板A	1
24-1	38241	Throat Plate for DCY-251Y	針板Y	1
25	1732	Screw for Throat Plate	針板止ネジ	1
26	5343	Screw for Throat Plate	針板止ネジ	1
27	38081	Needle Bar Thread Retainer Bracket	小調子台	1
28	1227	Screw for 38081	小調子台止ネジ	1
29	37108	Needle Bar Thread Retainer Discs	小調子皿	2
30	37109	Needle Bar Thread Retainer Spring	小調子バネ	1
31	1092	Screw for 37109	小調子バネ止ネジ	1

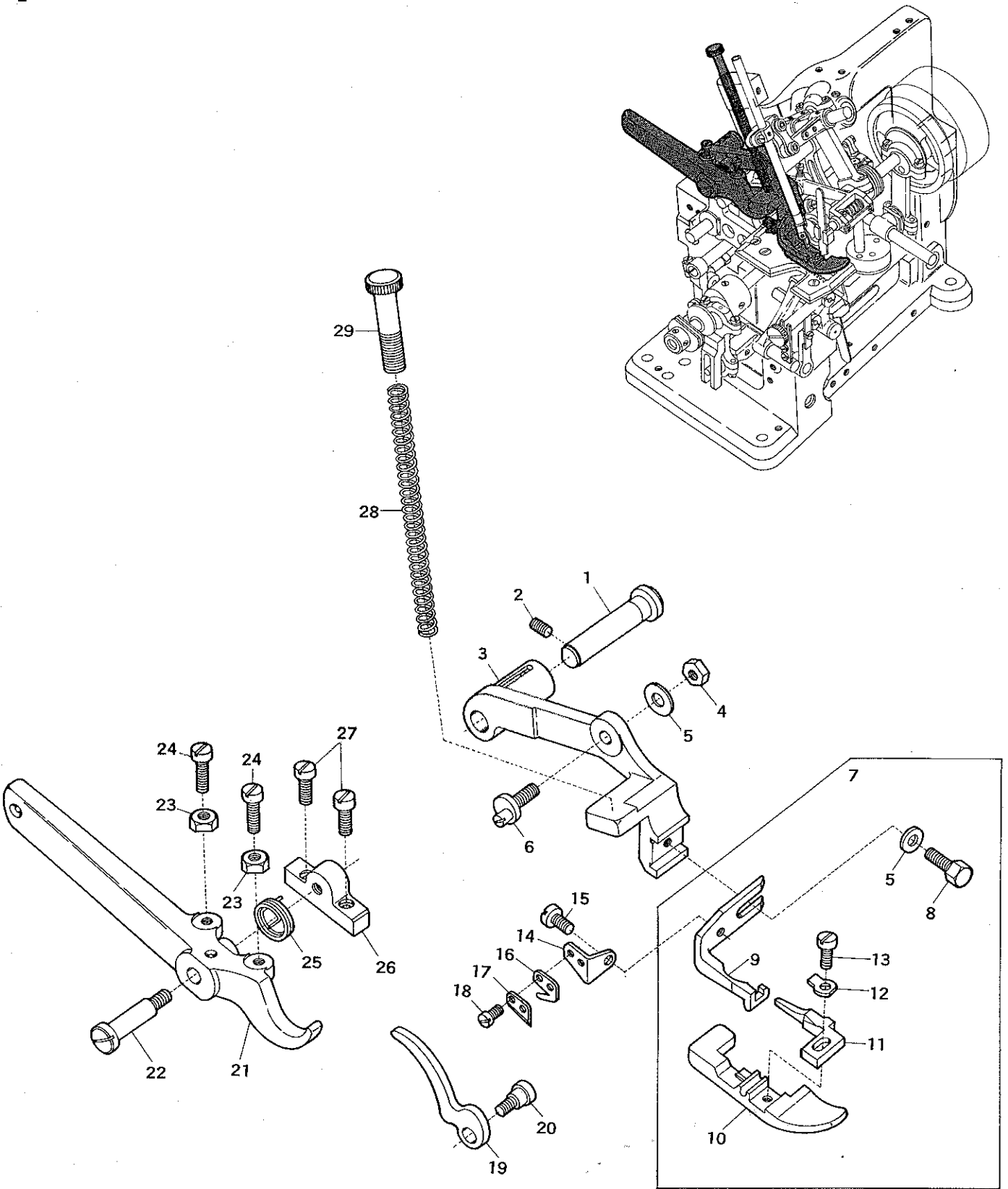


Ref. No.	Part No.	Description	品名	Amt. Req.
1	38291	Looper Driving Crankshaft	エキセンクランク	1
2	2022	Screw for 38291, 37649	止ネジ	2
3	2368	Screw for 38291	エキセンクランク止ネジ	1
4	37311	Looper Connecting Rod	小ロッド	1
5	7311	Screws for 37311	小ロッド (組) 止ネジ	4
6	—	Felt	油芯	1
7	37130	Looper Connecting Rod Guide Fork	振り止メ	1
8	1170	Screw for 37130	振り止メ止ネジ	1
9	37121	Driving Lever Ball Stud	球	1
10	3635	Screw for 37121	球止ネジ	1
11	37647	Upper Looper Shaft	大ルーパー軸	1
12	1457	Screws for 37647	大ルーパー軸止ネジ	2
13	925	Plug for 37647	埋メ座	1
14	37304	Upper Looper Holder Arm	大ルーパー台	1
15	37301	Upper Looper	大ルーパー	1
16	1196	Screw for 37301, 37308	止ネジ	2
17	37307	Upper Looper Thread Pull-off	大ルーパー台糸道	1
18	4237	Screw for 37307	大ルーパー台糸道止ネジ	1
19	37315	Lower Looper Connection Link	ルーパーリンク	1
20	1335	Screws for 37315	ルーパーリンク止ネジ	2
21	290	Felts for 37315	油芯	2
22	18	Nuts for 37315	ナット	2
23	37648	Lower Looper Holder Arm	小ルーパー台	1
24	37649	Lower Looper Shaft	小ルーパー軸	1
25	37302	Lower Looper	小ルーパー	1
26	7302	Screw for 37302	小ルーパー止ネジ	1
27	37308	Upper Looper Thread Pull-off	大ルーパー糸引き	1
28	—	Felt for 37649	油芯	1

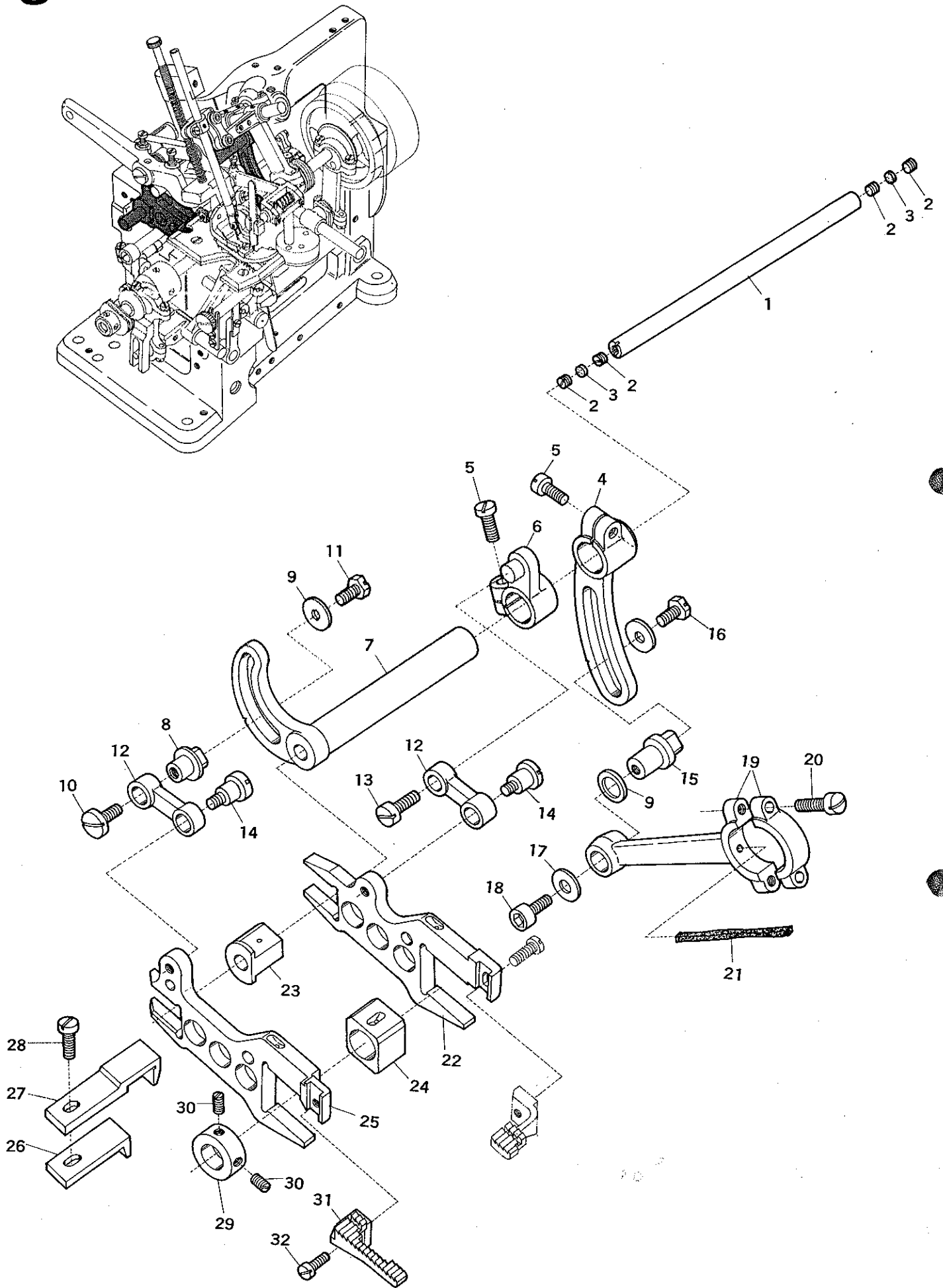
6



Ref. No.	Parts No.	Description	品名	Amt. Req.
1	38024	Front Looper Driving Eccentric	球エキセン	1
2	3436	Screw for 38024	球エキセン止ネジ	1
3	9209	Screw for 38024	球エキセン止ネジ	1
4	38269	Front Looper Connecting Rod	ルーバーロッド (組)	1
5	9608	Screws for 38269	ルーバーロッド (組) 止ネジ	4
6	38272	Front Looper Connecting Rod Ball Stud	ルーバークランク球	1
7	7121	Screw for 38272	ルーバークランク球止ネジ	1
8	38029	Front Looper Connecting Rod Spacer	縦ロッド振り止メ	1
9	38030	Front Looper Connecting Rod Lever	ルーバークランク	1
10	9508	Screws for 38030, 38275	止ネジ	4
11	38273	Front Looper Driving Shaft (Right)	ルーバークランク軸	1
12	730	Felt	油芯	1
13	38275	Front Looper Driving Lever (Right)	ルーバークランク軸腕	1
14	38277	Front Looper Ball Stud (Right)	小球 (長)	1
15	18	Nut for 38277	小球 (長) 止ネジ	1
16	720	Felt for 38277, 38285, 38287	油芯	3
17	38019	Front Looper Ball Joint (Right)	横ロッド (大)	1
18	4357	Screws for 38019, 38020	横ロッド止ネジ	4
19	38037	Front Looper Ball Joint Connection	横ロッド連絡棒	1
20	335	Nut	ナット	1
21	336	Nut	ナット	1
22	38020	Front Looper Ball Joint (Left)	横ロッド (小)	1
23	38040	Front Looper Ball Stud (Left)	小球 (短)	1
24	1174	Screw for 38040	小球 (短) 止ネジ	1
25	38056	Front Looper Oscillating Rod	ルーバーロッド (組)	1
26	2043	Screws for 38056	ルーバーロッド (組) 止ネジ	2
27	38285	Front Looper Oscillating Rod Pin	ルーバーロッドピン	1
28	38052	Front Looper Oscillating Lever (Left)	後ピン腕 (小)	1
29	4437	Screws for 38052, 38286, 38290	止ネジ	3
30	38287	Front Looper Oscillating Shaft	ルーバー後ピン	1
31	38041	Front Looper Driving Lever (Left)	前ルーバー軸腕	1
32	5037	Screws for 38041	前ルーバー軸腕止ネジ	2
33	38289	Front Looper Slide Block	滑り子	1
34	6059	Screw for 38289	滑り子止ネジ	1
35	38286	Front Looper Oscillating Lever (Right)	後ピン腕 (大)	1
36	38280	Front Looper Driving Shaft (Left)	前ルーバー軸	1
37	38290	Front Looper Holder Arm	前ルーバー台	1
38	38059	Front Looper	前ルーバー	1
39	4351	Screw for 38059	前ルーバー止ネジ	1



<u>Ref. No.</u>	<u>Parts No.</u>	<u>Description</u>	<u>品 名</u>	<u>Amt. Req.</u>
1	37552	Presser Arm Hinge Stud	押工台ピン	1
2	3434	Screw for 37552	押工台ピン止ネジ	1
3	37140	Presser Arm	押工台	1
4	340	Nut for 37140	押工台止ネジ	1
5	554	Washer for 37140, 38120	座金	2
6	7143	Eccentric Screw Stud	エキセンスクリュ	1
7	38120	Presser Foot Complete Set	押工 (組)	1
8	2308	Screw for 38120	押工 (組) 止ネジ	1
9	38111	Presser Foot Holder	押工 (上)	1
10	38121	Presser Foot	押工 (下)	1
11	38114	Presser Foot Stitch Tongue	爪	1
12	30619	Presser Foot Hinge Spring	押工ヒンジバネ	1
13	5036	Screw for 30619	押工ヒンジバネ止ネジ	1
14	38333	Chain Cutting Knife Holder Bracket	チエンカッター支工板	1
15	9730	Screw for 38333	チエンカッター支工板止ネジ	1
16	30692	Chain Cutting Knife (Small)	チエンカッター (小)	1
17	30691	Chain Cutting Knife (Large)	チエンカッター (大)	1
18	7616	Screws for 30691	チエンカッター止ネジ	2
19	37144	Foot Lifter Hand Lever	押工手揚ゲ	1
20	2214	Screw for 37144	押工手揚ゲ止ネジ	1
21	38251	Foot Lifter Lever	押工足揚ゲ	1
22	2285	Screw for 38251	押工足揚ゲ止ネジ	1
23	334	Nuts for 38251	ナット	2
24	2133	Screws for 38251	押工足揚ゲ止ネジ	2
25	37147	Foot Lifter Lever Spring	押工足揚ゲバネ	1
26	37145	Foot Lifter Lever Bracket	押工足揚ゲ台	1
27	7311	Screws for 37145	押工足揚ゲ台止ネジ	2
28	37141	Presser Spring	押工バネ	1
29	2371	Screw for 37141	押工バネ止ネジ	1

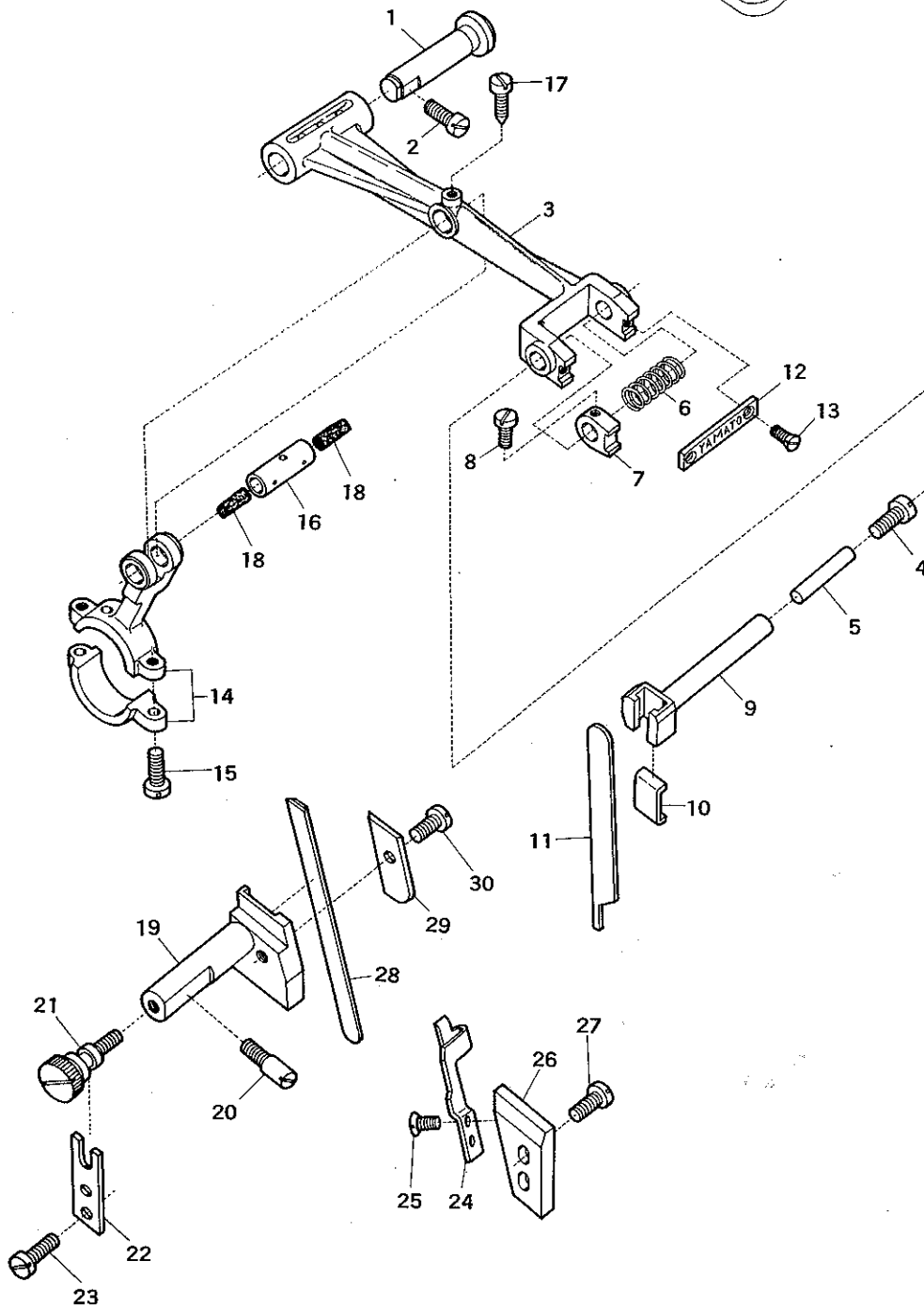
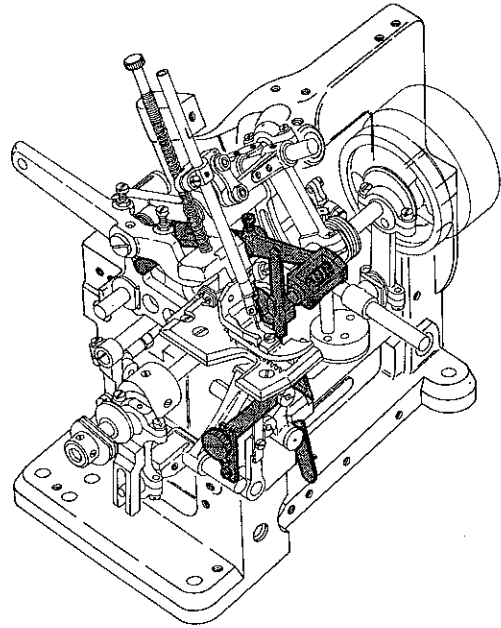


FEED DRIVING MECHANISM

送り機構

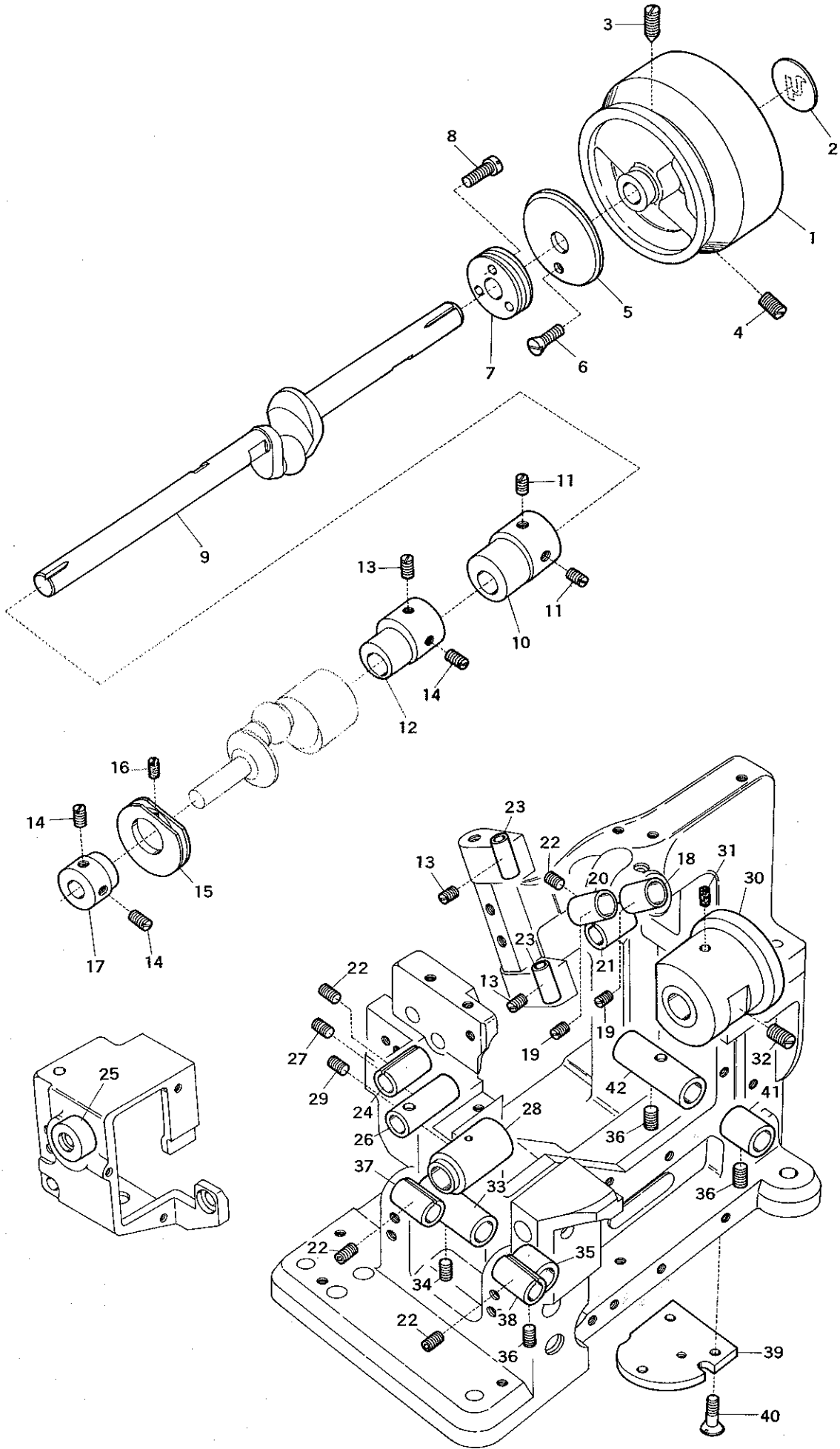
8

Ref. No.	Parts No.	Description	品名	Amt. Req.
1	37857	Feed Bar Shaft	送り台シャフト	1
2	1457	Screws for 37857	送り台シャフト止ネジ	4
3	925	Feed Bar Shaft Gasket	パッキン	2
4	37652	Feed Regulator	大送り調節器	1
5	1156	Screws for 37652, 38315	止ネジ	2
6	38315	Main Feed Bar Driving Lever	送りロックシャフト腕	1
7	38314	Differential Feed Rocker	送りロックシャフト	1
8	38319	Feed Bar Driving Connection Pin	前送りリンクピン	1
9	551	Washer for 38318, 38319	座金	2
10	4479	Screw for 38319	送りリンクピン止ネジ	1
11	5540	Screw for 38319	前送りリンクピン止ネジ	1
12	38318	Feed Bar Driving Connection	送りリンク	2
13	6058	Screws for 38318	送りリンク止ネジ	2
14	6257	Screw for 38318	送りリンク止ネジ	1
15	38064	Feed Dog Driving Connecting Rod Pin	送りロットピン	1
16	5540	Screw for 38064	送りロットピン止ネジ	1
17	555	Washer for 38064	座金	1
18	5028	Screw for 38064	送りロットピン止ネジ	1
19	38311	Feed Dog Driving Connecting Rod	送りロット (組)	1
20	2043	Screw for 38311	送りロット (組) 止ネジ	1
21	283	Felt for 38311	油芯	1
22	38317	Main Feed Bar	後送り台	1
23	38149	Feed Bar Guide Block	角駒 (小)	1
24	37869	Feed Lift Block	角駒 (大)	1
25	38316	Differential Feed Bar	前送り台	1
26	37874	Feed Bar Guide (Left)	送り取付台案内 (下)	1
27	37873	Feed Bar Guide (Right)	送り取付台案内 (上)	1
28	5046	Screw for 37873	送り取付台案内止ネジ	1
29	37870	Feed Lift Block Collar	駒止カラー	1
30	9526	Screws for 37870	駒止カラー止ネジ	2
31	38322	Plain Feed Dog	一枚送り	1
32	1175	Screw for 38322	止ネジ	1



TRIMMING KNIFE DRIVING MECHANISM メス機構

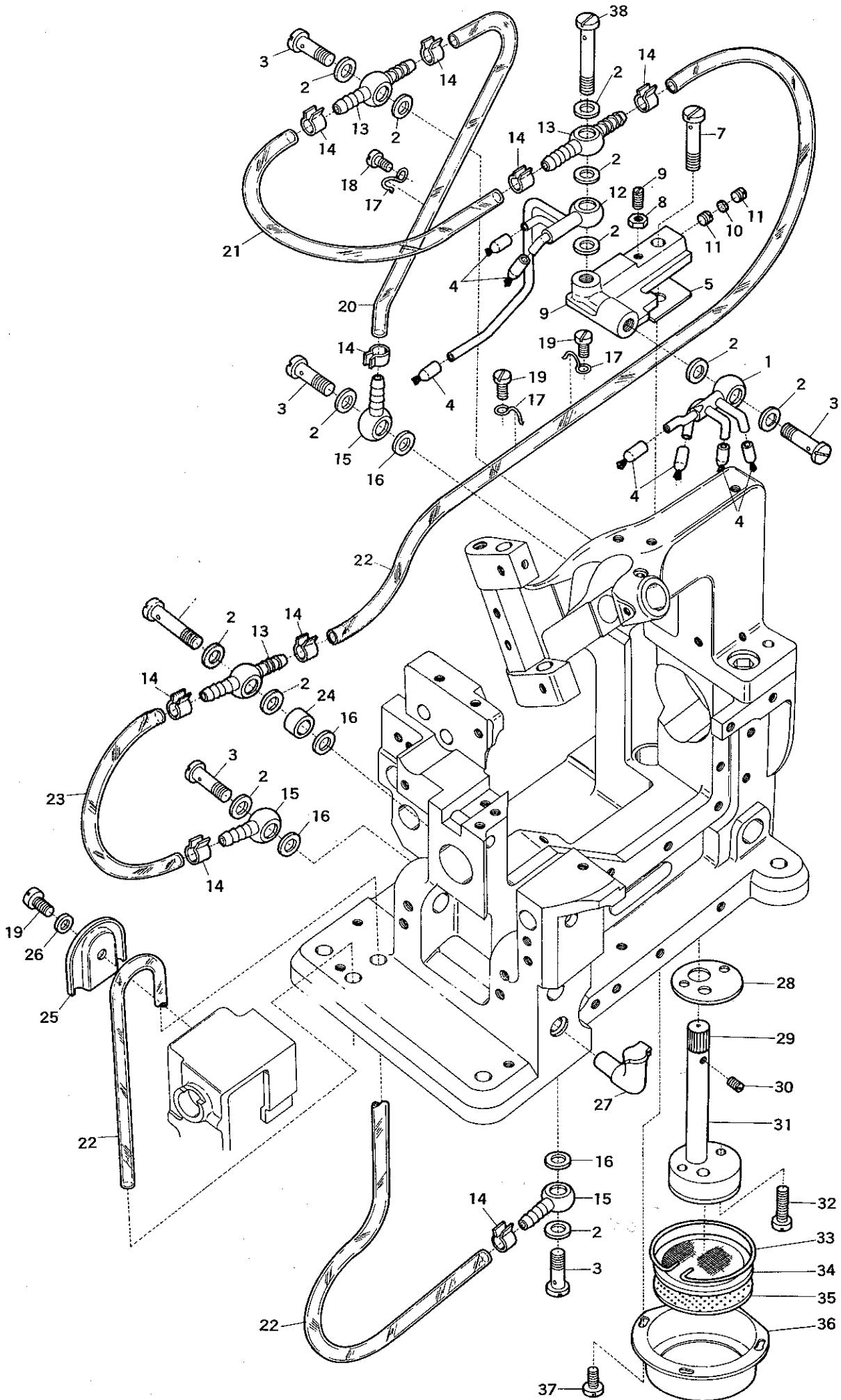
Ref. No.	Parts No.	Description	品名	Amt. Req.
1	37552	Upper Knife Driving Arm Stud	上メス台ピン	1
2	4435	Screw for 37552	上メスピン止ネジ	1
3	38331	Upper Knife Driving Arm Stud	上メス台	1
4	1132	Screw for 38331	上メス止ネジ	1
5	37560	Upper Knife Clamp Pin	上メス押シピン	1
6	37558	Upper Knife Holder Spring	上メスバネ	1
7	37554	Upper Knife Holder Guide	上メス案内	1
8	1227	Screw for 37554	上メス案内止ネジ	1
9	37510	Upper Knife Holder	上メス抱キ	1
10	37512	Upper Knife Clamp	上メス押シ	1
11	37514	Upper Knife	上メス	1
12	37553	Upper Knife Holder Guide Plate	上メス案内板	1
13	1613	Screws for 37553	上メス案内板止ネジ	2
14	37883	Upper Knife Driving Connecting Rod	上メスロット (組)	1
15	1174	Screws for 37883	上メスロット (組) 止ネジ	2
16	37876	Upper Knife Driving Connecting Rod Pin	上メスロットピン	1
17	1176	Screw for 37876	上メスロットピン止ネジ	1
18	290	Felts for 37876	油芯	2
19	30423	Lower Knife Holder	下メス台	1
20	6818	Screw for 30423	下メス台止ネジ	1
21	6441	Adjust Screw for 30423	下メス台調節ネジ	1
22	30424	Lower Knife Holder Regulating Plate	下メス台調節案内片	1
23	4440	Screw for 30424	下メス台調節案内片止ネジ	1
24	38067	Needle Guard	針受ケ	1
25	1613	Screws for 38067	針受ケ止ネジ	2
26	30425	Lower Knife Holder Locking Plate	下メス台回り止メ	1
27	1175	Screws for 30425	下メス台回り止メ止ネジ	2
28	37538	Lower Knife	下メス	1
29	30422	Lower Knife Clamp	下メス押工	1
30	4353	Screw for 30422	下メス押工止ネジ	1



MISCELLANEOUS BUSHING & MAIN CRANKSHAFT

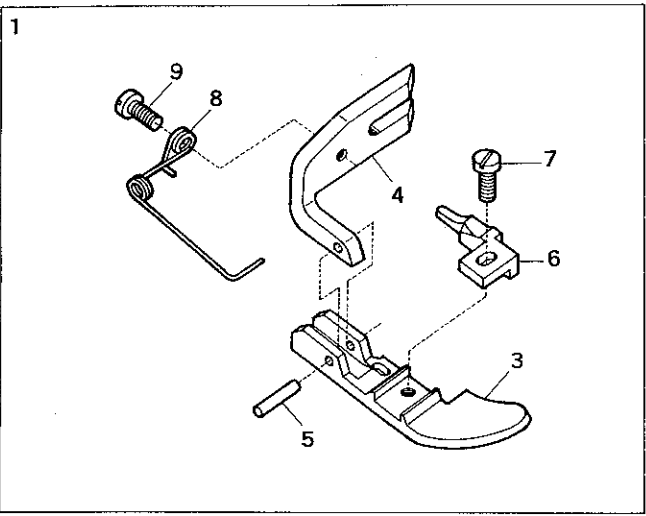
ブッシュ、クランクシャフト関係

Ref. No.	Description	品名	Amt. Req.
1	38260 Pulley	プーリー	1
2	989 Hand Wheel Mark	ハンドホイールマーク	1
3	3594 Screws for 38260	プーリー決メネジ	1
4	3595 Screw for 38260	プーリー止ネジ	1
5	38265 Crankshaft Oil Shield Ring	油除ケ円板	1
6	1613 Screw for 38265	油除ケ円板止ネジ	1
7	38282 Oil Pump Driving Worm Gear	ウォーム	1
8	9624 Screws for 38282	ウォーム止ネジ	3
9	38296 Main Crankshaft	クランクシャフト	1
10	38281 Feed Driving and Front Looper Oscillating Eccentric	前後エキセン	1
11	7650 Screws for 38281	前後エキセン止ネジ	2
12	37856 Feed Lift and Upper Knife Driving Eccentric	両エキセン	1
13	1457 Screw for 37856, 37049	止ネジ	3
14	3433 Screw for 37856, 38292	止ネジ	3
15	38072 Front Looper Thread Take-up	前糸調子カム	1
16	3637 Screws for 38072	前糸調子カム止ネジ	2
17	38292 Front Looper Thread Take-up Bushing	糸調子カムブッシュ	1
18	37133 Needle Bar Driving Bushing (Front)	針棒クランク軸ブッシュ(前)	1
19	3434 Screws for 37133, 37134	止ネジ	2
20	37134 Needle Bar Driving Crank Bushing (Rear)	針棒クランク軸ブッシュ(後)	1
21	37858 Feed Bar Shaft Bushing (Right)	割ブッシュ(短)	1
22	3635 Screws for 37858, 37654, 37409	止ネジ	4
23	37049 Needle Bar Bushings	針棒ブッシュ	2
24	37654 Feed Bar Shaft Bushing (Left)	割ブッシュ(穴アリ)	1
25	38223 Crank Shaft Bushing (Left)	エキセンクランクブッシュ	1
26	38288 Front Looper Driving Shaft Bushing	ルーバ後ブッシュ	1
27	3631 Screw for 38288	ルーバ後ブッシュ止ネジ	1
28	37645 Crank Shaft Bushing (Middle)	小ブッシュ	1
29	2022 Screw for 37645	小ブッシュ止ネジ	1
30	38300 Crank Shaft Bushing (Right)	大ブッシュ	1
31	294 Felt for 38300	油芯	1
32	3639 Screw for 38300	大ブッシュ止ネジ	1
33	38274 Front Looper Driving Shaft Bushing (Rear Right)	ルーバークランク軸ブッシュ(長)	1
34	9503 Screw for 38274	ルーバークランク軸ブッシュ(長)止ネジ	1
35	37043 Front Looper Driving Shaft Bushing	ルーバークランク軸ブッシュ(短)	1
36	7209 Screws for 38043, 38276	止ネジ	3
37	38654 Upper Looper Shaft Bushing (Rear) (Common to Ref.No.24)	割ブッシュ(穴アリ)	1
38	37409 Upper Looper Shaft Bushing (Front)	割ブッシュ(穴ナシ)	1
39	38228 Bottom Plate	裏蓋	1
40	7619 Screws for 38228	裏蓋止ネジ	3
41	38043 Front Looper Driving Shaft Bushing (Common to Ref.No.35)	ルーバークランク軸ブッシュ(短)	1
42	38276 Front Looper Driving Shaft Bushing (Rear Left)	ルーバ軸ブッシュ	1

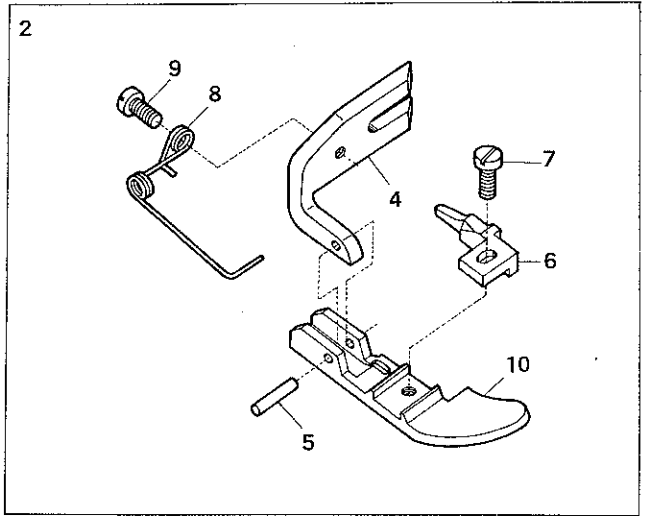


Ref. No.	Parts No.	Description	品名	Amt. Req.
1	38341	Oil Focal Point (Long)	注油管継手 (長)	1
2	567	Washers for 38341, 38342, 37668, 37669, 37691	座金	13
3	7668	Oil Tube Fitting End Bolt (Short)	管継手ボルト (短)	5
4	37697	Oil Focal Point Cap	注油管継手キャップ	7
5	37667	Oil Tube Joint Holder Gasket	管継手取付台パッキン	1
6	37666	Oil Tube Joint Holder	管継手取付台	1
7	7666	Oil Tube Fitting End Bolt (Middle)	管継手ボルト (中)	2
8	340	Nut for 37666	ナット	1
9	9209	Screw for 37666	止ネジ	1
10	925	Rubber Plug for 37666	結栓	1
11	1457	Screws for 37666	止ネジ	2
12	38342	Oil Focal Point (Short)	注油管継手 (短)	1
13	37668	Oil Tube Fitting Two Way End	両口管継手	3
14	37675	Oil Tube Clamp	緊束環	9
15	37669	Oil Tube Fitting One Way End	片口管継手	3
16	566	Washers for 37669	座金	3
17	37677	Oil Tube Holder	パイプ支エ	3
18	1196	Screw for 37677	パイプ支エ止ネジ	1
19	4358	Screws for 37677, 38340	止ネジ	3
20	—	Oil Tube (158mm)	ビニールパイプ (158ミリ)	1
21	—	Oil Tube (70mm)	ビニールパイプ (70ミリ)	1
22	—	Oil Tube (270mm)	ビニールパイプ (270ミリ)	2
23	—	Oil Tube (85mm)	ビニールパイプ (85ミリ)	1
24	37691	Oil Tube Joint Ring	管継手リング	1
25	38340	Oil Tube U Shape Holder	パイプ押エ	1
26	548	Washer for 38340	座金	1
27	37685	Oil Cap	オイルカップ	1
28	37659	Oil Pump Gasket	オイルポンプパッキン	1
29	37660	Oil Pump Driving Worm Gear	ウォームギヤー	1
30	3410	Screw for 37660	ウォームギヤー止ネジ	1
31	37684	Oil Pump Complete Set	ギヤーポンプ (組)	1
32	7658	Screws for 37684	ギヤーポンプ (組) 止ネジ	2
33	38176	Pump Filter Screen Clamp	ポンプろ過網押エ	1
34	38175	Pump Filter Screen (Fine Mesh)	ポンプろ過網 (細目)	1
35	38174	Pump Filter Screen (Coarse Mesh)	ポンプろ過網 (粗目)	1
36	38178	Pump Filter Case	ポンプろ過器外枠	1
37	1208	Screws for 38178	ポンプろ過器外枠止ネジ	4
38	7667	Oil Tube Fitting End Bolt (Long)	管継手ボルト (長)	1

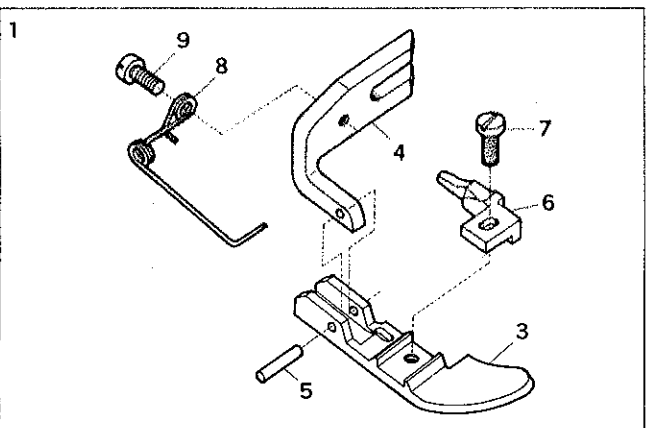
DCY-251A-1



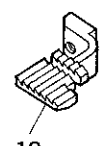
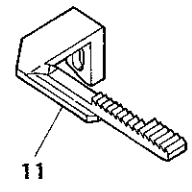
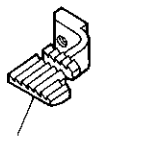
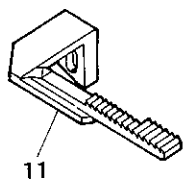
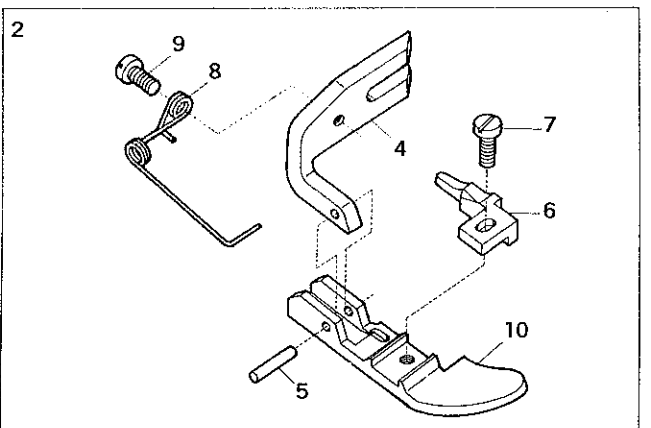
DCY-251Y-1



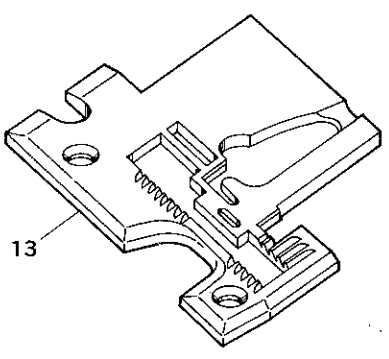
DCY-251A-2



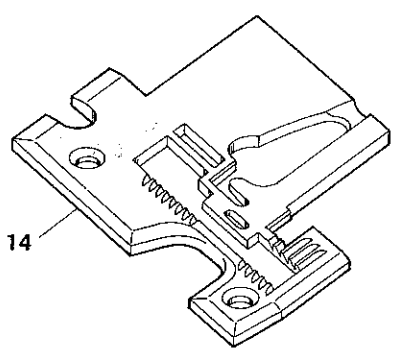
DCY-251Y-2



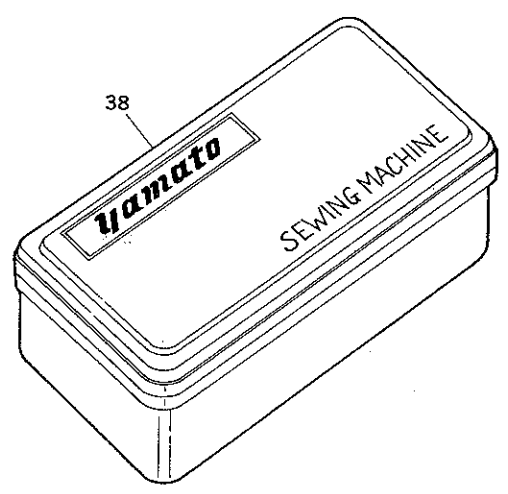
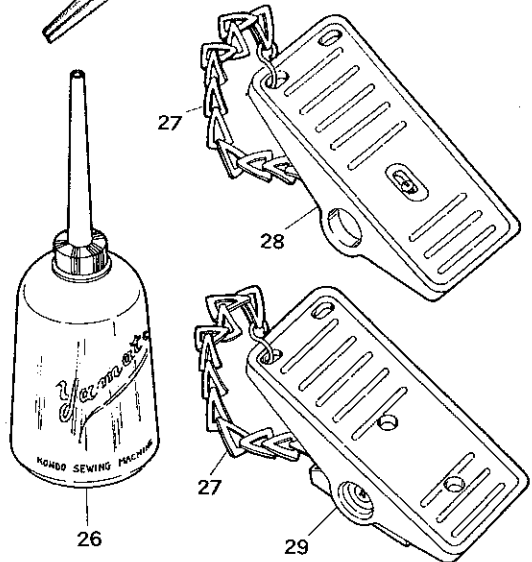
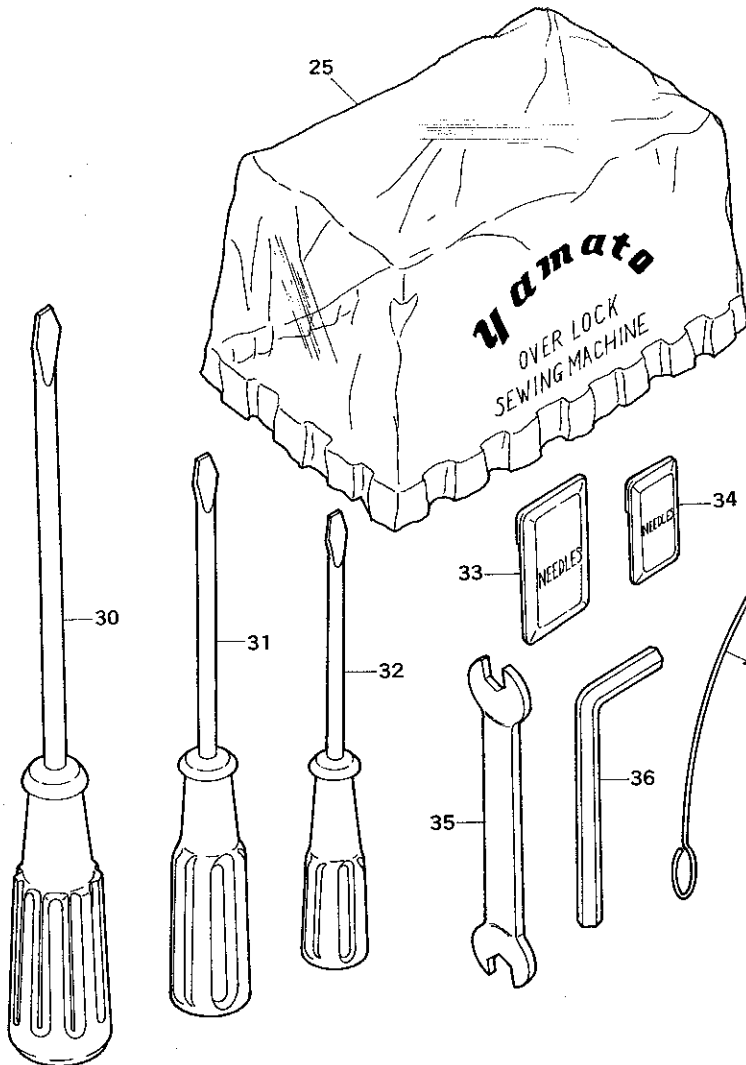
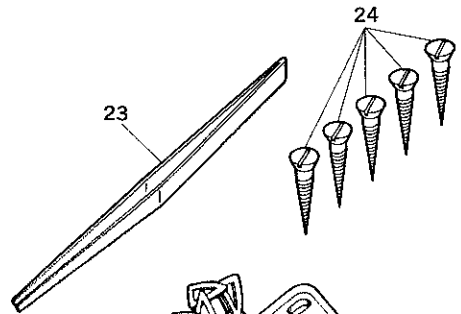
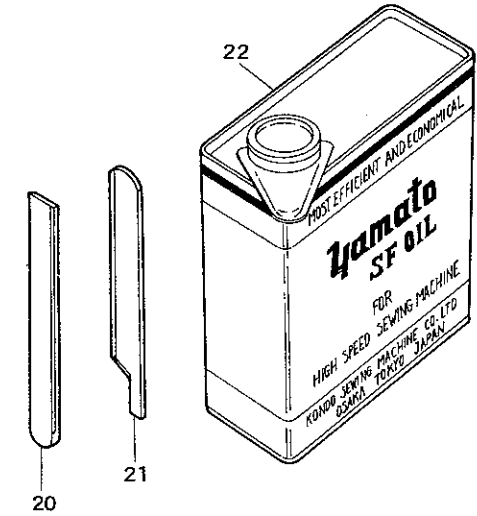
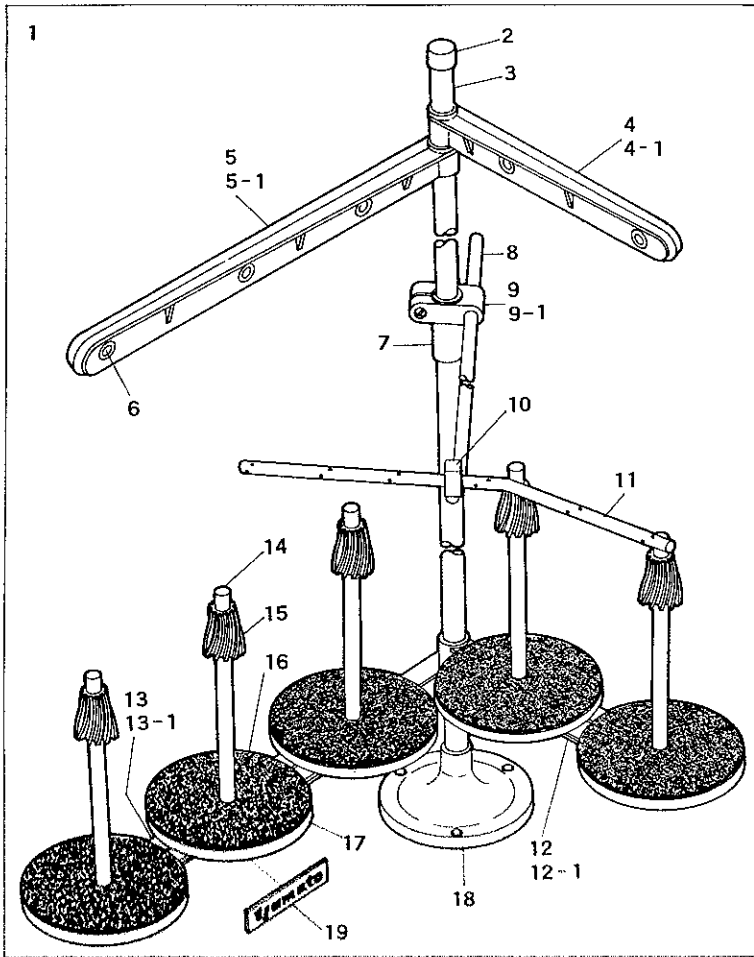
DCY-251A-3



DCY-251Y-3



<u>Ref. No.</u>	<u>Parts No.</u>	<u>Description</u>	<u>品 名</u>	<u>Amt. Req.</u>
1	38106	Presser Foot Complete Set for DCY-251A-1, -2	押工 (組) (DCY-251A-1, -2)	1
2	38017	Presser Foot Complete Set for DCY-251Y-1, -2	押工 (組) (DCY-251Y-1, -2)	1
3	38103	Presser Foot for DCY-251A-1, -2	押工 (下) (DCY-251A-1, -2)	1
4	38013	Presser Foot Holder	押工 (上)	1
5	37096	Presser Foot Pin	大押エピン	1
6	38016	Presser Foot Stitch Tongue	爪	1
7	1228	Screw for 38016	爪止ネジ	1
8	38014	Presser Foot Spring	押工補助バネ	1
9	1196	Screw for 38014	押工補助バネ止ネジ	1
10	38015	Presser Foot for DCY-251Y-1, -2	押工 (下) (DCY-251Y-1, -2)	1
11	38320	Differential Feed Dog	前送り	1
12	38321	Main Feed Dog	後送り	1
13	38353	Throat Plate for DCY-251A-3	針板 (DCY-251A-3)	1
14	38352	Throat Plate for DCY-251Y-3	針板 (DCY-251Y-3)	1



Ref. No.	Parts No.	Description	品名	Amt. Req. Exp't. 国内
1	99003	Thread Stand 5 Spool Type Complete Set	5本糸用糸立(組)	1・1
2	99013	Clum Cap	コラムキャップ	1・1
3	99011	Clum Pipe	コラムパイプ	2・2
4	99021	Thread Hanger (2 Spool Type) Complete Set	スレッドハンガー(2本糸用)(組)	1・1
4-1	99022	Thread Hanger (2 Spool Type)	スレッドハンガー(2本糸用)	1・1
5	99026	Thread Hanger (3 Spool Type) Complete Set	スレッドハンガー(3本糸用)(組)	1・1
5-1	99027	Thread Hanger (3 Spool Type)	スレッドハンガー(3本糸用)	1・1
6	99023	Thread Bushing	スレッドブッシュ	5・5
7	99012	Culm Socket	コラムソケット	1・1
8	99030	Thread Guide Bar	糸案内支工棒	1・1
9	99028	Thread Guide Holder Complete Set	糸案内ホルダー(組)	1・1
9-1	99029	Thread Guide Holder	糸案内ホルダー	1・1
10	99031	Thread Guide Bar Bracket	支工棒接点	1・1
11	99032	Thread Guide	糸案内	1・1
12	99014	Spool Holder (2 Spool Type) Complete Set	スプールホルダー(2本糸用)(組)	1・1
12-1	99015	Spool Holder (2 Spool Type)	スプールホルダー(2本糸用)	1・1
13	99024	Spool Holder (3 Spool Type) Complete Set	スプールホルダー(3本糸用)(組)	1・1
13-1	99025	Spool Holder (3 Spool Type)	スプールホルダー(3本糸用)	1・1
14	99017	Spool Pin	スプール軸	5・5
15	99020	Spool Cushion	スプールのクッション	5・5
16	99018	Spool Mat	スプールマット	5・5
17	99019	Spool Seat Disc	受け皿	5・5
18	99010	Thread Stand Base	糸立台	1・1
19	99016	Name Plate	ネームプレート	1・1
20	30421	Lower Knife	下メス	1・1
21	38332	Upper Knife	上メス	1・1
22	37933	Oil	オイル	1・1
23	37909	Thread Tweezers	ピンセット	1・1
24	6902	Wood Screws	木ネジ	8・8
25	37936	Machine Cover	ビニールカバー	1・1
26	37932	Oiler	油差シ	1・1
27	37912	Chain	鎖	1・1
28	37907	Pedal Complete Set	ペダル(組)	1
29	37911	Pedal Complete Set	ペダル(組)	1
30	37901	Screw Driver (Large)	ドライバー(大)	1・1
31	37902	Screw Driver (Medium)	ドライバー(中)	1・1
32	37903	Screw Driver (Small)	ドライバー(小)	1・1
33	—	Needle (DM×13)	針	10・10
34	—	Needle (DC×1)	針	10・10
35	37915	Wrench	両口スパナ	1・1
36	37916	Arren Wrench	キーレンチ	1・1
37	37931	Threading Wire	糸通シ	1・1
38	37913	Attachment Box	付属品箱	1・1

Parts No.	Page No.	Ref. No.	Parts No.	Page No.	Ref. No.	Parts No.	Page No.	Ref. No.	Parts No.	Page No.	Ref. No.
18	5	22	1186	4	19	4353	9	30	9209	11	9
18	6	15	1196	2	13	4357	6	18	9303	1	42
55	3	38	1196	3	16	4358	1	15	9503	10	34
56	3	22	1196	5	16	4358	3	18	9508	6	10
282	4	15	1196	11	18	4358	11	19	9526	8	30
283	8	21	1196	12	9	4435	9	2	9608	6	5
290	5	21	1208	2	15	4437	6	29	9624	10	8
290	9	18	1208	11	37	4440	9	23	9730	7	15
291	4	11	1227	3	28	4479	8	10	9930	2	8
294	10	31	1227	4	28	4633	2	7	30421	13	20
322	1	27	1227	9	8	5028	8	18	30422	9	29
331	3	12	1228	12	7	5036	1	32	30423	9	19
334	7	23	1335	5	20	5036	7	13	30424	9	22
335	6	20	1457	5	12	5037	6	32	30425	9	26
336	6	21	1457	8	2	5046	8	28	30619	7	12
340	3	5	1457	10	13	5083	2	30	30691	7	17
340	3	23	1457	11	11	5133	1	35	30692	7	16
340	7	4	1613	2	33	5343	4	26	31111	3	6
340	11	8	1613	9	13	5540	8	11	37049	10	23
341	3	14	1613	9	25	5540	8	16	37096	12	5
531	2	36	1613	10	6	6058	8	13	37101	3	17
541	1	8	1732	3	2	6059	6	34	37103	3	32
541	2	2	1732	4	25	6257	8	14	37104	3	34
543	3	24	1817	3	20	6441	9	21	37106	3	35
548	11	26	2022	5	2	6818	9	20	37108	4	29
551	8	9	2022	10	29	6902	13	24	37109	4	30
554	7	5	2043	6	26	7121	6	7	37114	3	37
555	8	17	2043	8	20	7128	4	10	37115	3	21
562	2	18	2133	7	24	7143	7	6	37121	5	9
566	11	16	2214	7	20	7302	5	26	37127	4	8
567	11	2	2285	7	22	7311	1	19	37128	4	9
568	2	29	2308	7	8	7311	4	4	37130	4	1
578	2	20	2368	5	3	7311	5	5	37130	5	7
710	2	44	2371	7	29	7311	7	27	37132	4	6
720	6	16	3311	4	16	7405	3	26	37133	10	18
726	2	26	3410	11	30	7609	1	29	37134	10	20
730	6	12	3433	10	14	7616	1	24	37140	7	3
751	2	22	3434	3	40	7616	7	18	37141	7	28
925	5	13	3434	7	2	7618	2	37	37144	7	19
925	8	3	3434	10	19	7619	2	39	37145	7	26
925	11	10	3435	3	33	7619	10	40	37147	7	25
989	10	2	3436	6	2	7650	10	11	37150	4	12
1092	4	31	3594	10	3	7658	11	32	37151	4	18
1132	9	4	3595	10	4	7666	11	7	37301	5	15
1156	1	9	3631	10	27	7667	11	38	37302	5	25
1156	8	5	3635	4	7	7668	11	3	37304	5	14
1170	4	2	3635	5	10	7678	2	21	37307	5	17
1170	5	8	3635	10	22	7763	2	19	37308	5	27
1174	6	24	3637	4	22	7817	3	36	37311	5	4
1174	9	15	3637	10	16	7904	3	3	37315	5	19
1175	1	4	3639	10	32	7905	3	4	37372	4	20
1175	2	3	4237	5	18	9091	2	43	37409	10	38
1175	9	27	4313	4	17	9209	1	17	37510	9	9
1176	9	17	4351	6	39	9209	6	3	37512	9	10
1186	2	11	4352	1	21	9209	10	36	37514	9	11

INDEX

14

Parts No.	Page No.	Ref. No.	Parts No.	Page No.	Ref. No.	Parts No.	Page No.	Ref. No.	Parts No.	Page No.	Ref. No.
37538	9	28	37873	8	27	38175	11	34	38286	6	35
37540	2	28	37874	8	26	38176	11	33	38287	6	30
37552	7	1	37876	9	16	38178	11	36	38288	10	26
37552	9	1	37883	9	14	38200	2	40	38289	6	33
37553	9	12	37901	13	30	38201	2	41	38290	6	37
37554	9	7	37902	13	31	38202	2	42	38291	5	1
37558	9	6	37903	13	32	38203	1	39	38292	10	17
37560	9	5	37907	13	28	38204	1	37	38293	3	25
37607	1	38	37909	13	23	38205	1	36	38294	3	31
37616	1	23	37911	13	29	38207	2	31	38296	10	9
37617	1	22	37912	13	27	38208	1	13	38300	10	30
37619	2	38	37913	13	38	38211	1	18	38311	8	19
37620	2	34	37915	13	35	38212	1	16	38314	8	7
37622	2	1	37916	13	36	38213	1	20	38315	8	6
37626	2	14	37931	13	37	38214	1	1	38316	8	25
37627	2	16	37932	13	26	38216	1	25	38317	8	22
37631	3	9	37933	13	22	38217	1	6	38318	8	12
37633	3	8	37936	13	25	38219	2	6	38319	8	8
37634	3	10	38011	4	21-1	38220	2	10	38320	12	11
37635	3	7	38013	12	4	38221	1	2	38321	12	12
37645	10	28	38014	12	8	38221	2	5	38322	8	31
37647	5	11	38015	12	10	38222	2	9	38331	9	3
37648	5	23	38016	12	6	38223	10	25	38332	13	21
37649	5	24	38017	12	2	38225	1	7	38333	7	14
37652	8	4	38019	6	17	38226	1	41	38340	11	25
37654	10	24	38020	6	22	38227	1	40	38341	11	1
37654	10	37	38024	6	1	38228	10	39	38342	11	12
37659	11	28	38029	6	8	38229	2	4	38344	2	17
37660	11	29	38030	6	9	38230	3	27	38352	4	24
37666	11	6	38037	6	19	38232	1	14	38352	12	14
37667	11	5	38040	6	23	38234	1	3	38353	12	13
37668	11	13	38041	6	31	38236	3	13	38361	3	11
37669	11	15	38043	10	35	38237	1	33	90320	4	14
37675	11	14	38043	10	41	38238	1	31	90321	4	13
37677	11	17	38052	6	28	38239	2	12	99003	13	1
37679	2	27	38056	6	25	38240	2	32	99010	13	18
37680	2	24	38059	6	38	38241	4	-1	99011	13	3
37681	2	23	38064	8	15	38247	1	34	99012	13	7
37684	11	31	38067	9	24	38251	7	21	99013	13	2
37685	11	27	38072	10	15	38254	1	10	99014	13	12
37691	11	24	38073	3	19	38255	1	26	99015	13	12-1
37692	2	35	38074	3	41	38256	1	11	99016	13	19
37697	11	4	38077	3	30	38260	10	1	99017	13	14
37748	3	1	38079	3	29	38265	10	5	99018	13	16
37770	1	30	38081	4	27	38269	6	4	99019	13	17
37771	1	28	38101	4	21	38272	6	6	99020	13	15
37772	1	5	38103	12	3	38273	6	11	99021	13	4
37774	1	12	38106	12	1	38274	10	33	99022	13	4-1
37787	3	39	38111	7	9	38275	6	13	99023	13	6
37788	3	15	38114	7	11	38276	10	42	99024	13	13
37856	10	12	38120	4	3	38277	6	14	99025	13	13-1
37857	8	1	38120	7	7	38280	6	36	99026	13	5
37858	10	21	38121	7	10	38281	10	10	99027	13	5-1
37869	8	24	38149	8	23	38282	10	7	99028	13	9
37870	8	29	38174	11	35	38285	6	27	99029	13	9-1

